

ТИПОВОЙ ПРОЕКТ

903-1-154

КОТЕЛЬНАЯ
С ТРЕМЯ ВОДОГРЕЙНЫМИ
КОТЛАМИ **КВ-ГМ-30** И ТРЕМЯ
ПАРОВЫМИ КОТЛАМИ **ДЕ-25-14 ГМ**
ДЛЯ ЗАКРЫТОЙ СИСТЕМЫ
ТЕПЛОСНАБЖЕНИЯ
ТОПЛИВО-ГАЗ И МАЗУТ

Альбом VI
часть I

ТИПОВОЙ ПРОЕКТ
903-1-154

КОТЕЛЬНАЯ С ТРЕМЯ ВОДОГРЕЙНЫМИ
КОТЛАМИ КВ-ГМ-30 И ТРЕМЯ ПАРОВЫМИ
КОТЛАМИ ДЕ-25-14ГМ ДЛЯ ЗАКРЫТОЙ
СИСТЕМЫ ТЕПЛОСНАБЖЕНИЯ.
ТОПЛИВО-ГАЗ И МАЗУТ.

АЛЬБОМ VI ЧАСТЬ 1

СОСТАВ ПРОЕКТА

Альбом I часть 1	Тепломеханическая часть. Комплект котельной. Установка оборудования, неаплачного исполнения. Газовоздухопроводы. Газоснабжение.
Альбом I часть 2	Тепломеханическая часть. Трубопроводы котельной. Водоподготовительная установка.
Альбом I часть 3	Блоки тепломеханического оборудования.
Альбом II часть 1	Архитектурно-строительная часть. Общие чертежи и нулевой цикл.
Альбом II часть 2	Архитектурно-строительная часть. Конструкции.
Альбом II часть 3	Архитектурно-строительная часть. (Вариант закрытой установки дымоходов).
Альбом II часть 4	Архитектурно-строительная часть. Нетоповые изделия.
Альбом III часть 1	Электротехническая часть. Чертежи монтажной зоны.
Альбом III часть 2	Электротехническая часть. Механизмы, управляемые со щитов и щитов КИПиА. Схемы принципиальные.
Альбом III часть 3	Электротехническая часть. Задание заводу-изготовителю на щиты управления. Крупноблочные.
Альбом IV часть 1	Автоматизация.
Альбом IV часть 2	Задание заводу-изготовителю на щиты автоматики и КИП.
Альбом V	Сантехнические устройства. Теплые воды.
Альбом VI часть 1	Металлоконструкции газопроводов и воздухопроводов котла ДЕ-25-14ГМ.
Альбом VI часть 2	Металлоконструкции газопроводов и воздухопроводов котла КВ-ГМ-30.
Альбом VI часть 3	Сочленения исполнительных механизмов с регулирующими органами.
Альбом VII	Сметы. Части 1, 2, 3.
Альбом VIII	Заказные спецификации. Части 1, 2.

ПРИМЕНЕННЫЕ МАТЕРИАЛЫ

Типовой проект 903-2-83

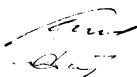
Альбом H2388; H2390

Труба дымовая кирпичная H=90 м D_в=3.0 м (Распространяет, Теплопроект" г. Ленинград)

Разработан
проектным институтом

ЛАТГИПРОПРОМ

Госстроя Латвийской ССР
Главный инженер института
Главный инженер проекта



В. Фалимов
А. Думан

Технический проект
Утвержден Главпроектстройпроектом
Госстроя СССР

Протокол № 11 от 17 октября 1978 г.

Рабочие чертежи введены в действие
Латгипропром

Приказ № 235 от 28 сентября 1978 г.

Обозначение	Наименование	№ страницы	Обозначение	Наименование	№ страницы
	<u>Спецификации</u>				
			65.14.10.110	Фланец	52
64.12.00.000 ВС	Воздухопровод котла ДЕ-25-14ГМ	34	65.14.10.200	Колено	52
64.12.00.000	Воздухопровод котла ДЕ-25-14ГМ	34	65.14.20.000	Газопровод № 2	53
64.12.01.000	Карман	34	65.14.30.000	Карман	53
64.12.02.000	Переход	35	65.14.40.000	Переход	53
64.12.03.000	Короб	35	65.14.50.000	Газопровод № 4	53
64.12.04.000	Короб с сеткой	35	65.14.50.100	Фланец	54
64.12.04.100	Короб	35	65.14.50.200	Колено	54
64.12.04.200	Фланец	36	65.14.50.300	Переход	54
64.12.05.000	Короб с заслонкой	36			
64.12.05.100	Короб	36		<u>Чертежи</u>	
64.12.05.200	Заслонка	36			
64.12.06.000	Короб	37	65.14.10.000 СБ	Газопровод № 1	55
64.12.07.000	Колено	37	65.14.10.100 СБ	Переход	55
			65.14.10.101	Боковина	56
	<u>Чертежи</u>		65.14.10.102	Стенка	56
			65.14.10.110 СБ	Фланец	56
			65.14.10.200 СБ	Колено	57
64.12.00.000 СБ	Воздухопровод котла ДЕ-25-14ГМ	38	65.14.10.201	Стенка	57
64.12.00.001	Стенка	39	65.14.10.202	Стенка	57
64.12.00.002	Стенка	39	65.14.10.203	Боковина	58
64.12.01.000 СБ	Карман	39	65.14.20.001	Боковина	58
64.12.01.001	Стенка	40	65.14.20.000 СБ	Газопровод № 2	58
64.12.01.002	Боковина	40	65.14.20.002	Боковина	59
64.12.01.003	Стенка	41	65.14.20.003	Стенка	59
64.12.01.004	Полуконус	41	65.14.20.004	Стенка	59
64.12.01.005	Конус	41	65.14.30.002	Полуконус	59
64.12.01.006	Удлинитель	42	65.14.30.000 СБ	Карман	60
64.12.01.007	Фланец	42	65.14.30.001	Боковина	60
64.12.02.000 СБ	Переход	42	65.14.30.003	Стенка	61
64.12.02.001	Боковина	43	65.14.30.004	Стенка	61
64.12.02.002	Стенка	43	65.14.30.005	Фланец	61
64.12.03.000 СБ	Короб	43	65.14.30.006	Колбцо	62
64.12.03.001	Стенка	44	65.14.30.007	Конус	62
64.12.03.002	Стенка	44	65.14.40.000 СБ	Переход	62
64.12.04.000 СБ	Короб с сеткой	44	65.14.40.001	Фланец	63
64.12.04.100	Короб	45	65.14.40.002	Стенка	63
64.12.04.101	Стенка	45	65.14.40.003	Боковина	63
64.12.04.102	Боковина	45	65.14.40.004	Боковина	63
64.12.04.103	Стенка	46	65.14.50.000 СБ	Газопровод № 4	64
64.12.04.200 СБ	Фланец	46	65.14.50.100 СБ	Фланец	65
64.12.05.000 СБ	Короб с заслонкой	46	65.14.50.201	Стенка	65
64.12.05.001	Вал	47	65.14.50.200 СБ	Колено	65
64.12.05.100 СБ	Короб	47	65.14.50.202	Стенка	66
64.12.05.101	Стенка	48	65.14.50.203	Боковина	66
64.12.05.102	Стенка	48	65.14.50.300 СБ	Переход	66
64.12.05.103	Боковина	48	65.14.50.301	Стенка	67
64.12.05.104	Стенка	48	65.14.50.302	Стенка	67
64.12.05.200 СБ	Заслонка	49	65.14.50.303	Боковина	67
64.12.05.201	Втулка	49			
64.12.05.202	Ребро	49			
64.12.05.203	Створка	49			
64.12.06.000 СБ	Короб	50			
64.12.07.000 СБ	Колено	50			
64.12.06.001	Стенка	51			
64.12.07.001	Стенка	51			
64.12.07.002	Стенка	51			
64.12.07.003	Боковина	51			
	<u>Спецификации</u>				
65.14.10.000	Газопровод № 1	52			
65.14.10.100	Переход	52			

Технический проект 903-1-154

Лист 10 из 10

Типовой проект 903-1-154 Альбом II часть 1

Формат	Зона	Поз.	Обозначение	Наименование	Кол.	Примечание
				Документация		
12			24.01.00.000 СБ	Сборочный чертеж		
				Сборочные единицы		
11	1		24.01.01.000	Корпус	1	
11	2		24.01.02.000	Крышка	1	
11	3		24.01.03.000	Кронштейн	1	
				Детали		
11	4		24.01.00.001	Прокладка	1	
				Стандартные изделия		
	5			Болт М 16 x 30.46 ГОСТ 7798 - 70 *	10	
	6			Гайка М 16.5 ГОСТ 5915 - 70 *	10	

УИВ № 10401. Подп. и дата Взам. инв. № инв. № 401/1. Подп. и дата

Изм.	Лист	№ докум.	Подп.	Дата	24.01.00.000
Разраб.	Лист	Исполн.	Подп.	Дата	
Проб.	Лист	Исполн.	Подп.	Дата	
Гл. спец.	Лист	Исполн.	Подп.	Дата	
Н. контр.	Лист	Исполн.	Подп.	Дата	
Утв.	Лист	Исполн.	Подп.	Дата	

Копировал: Белоконь Формат 11

Типовой проект 903-1-154 Альбом II часть 1

Формат	Зона	Поз.	Обозначение	Наименование	Кол.	Примечание
				Документация		
12			24.01.01.000 СБ	Сборочный чертеж		
				Детали		
11	1		24.01.01.001	Крыша	1	
11	2		24.01.01.002	Днище	1	
11	3		24.01.01.003	Баковина	2	
11	4		24.01.01.004	Стенка	1	
11	5		24.01.01.005	Перегородка	1	
11	6		24.01.01.006	Фланец	1	
64	7		24.01.01.007	Патрубок		
				Труба 325 x 4 ГОСТ 10704-76 Вст 3 п. 5 ГОСТ 10705-63 *	1	3,0 кг
64	8		24.01.01.008	Патрубок		
				Труба 45 x 2,5 ГОСТ 10704-76 Вст 3 п. 5 ГОСТ 10705-63 *	1	0,38 кг

УИВ № 10401. Подп. и дата Взам. инв. № инв. № 401/1. Подп. и дата

Изм.	Лист	№ докум.	Подп.	Дата	24.01.01.000
Разраб.	Лист	Исполн.	Подп.	Дата	
Проб.	Лист	Исполн.	Подп.	Дата	
Гл. спец.	Лист	Исполн.	Подп.	Дата	
Н. контр.	Лист	Исполн.	Подп.	Дата	
Утв.	Лист	Исполн.	Подп.	Дата	

Копировал: Белоконь Формат 11

Типовой проект 903-1-154 Альбом II часть 1

Формат	Зона	Поз.	Обозначение	Наименование	Кол.	Примечание
				Документация		
11			24.01.02.000 СБ	Сборочный чертеж		
				Детали		
11	1		24.01.02.001	Крышка	1	
11	2		24.01.02.002	Ручка	2	

УИВ № 10401. Подп. и дата Взам. инв. № инв. № 401/1. Подп. и дата

Изм.	Лист	№ докум.	Подп.	Дата	24.01.02.000
Разраб.	Лист	Исполн.	Подп.	Дата	
Проб.	Лист	Исполн.	Подп.	Дата	
Гл. спец.	Лист	Исполн.	Подп.	Дата	
Н. контр.	Лист	Исполн.	Подп.	Дата	
Утв.	Лист	Исполн.	Подп.	Дата	

Копировал: Белоконь Формат 11

Типовой проект 903-1-154 Альбом II часть 1

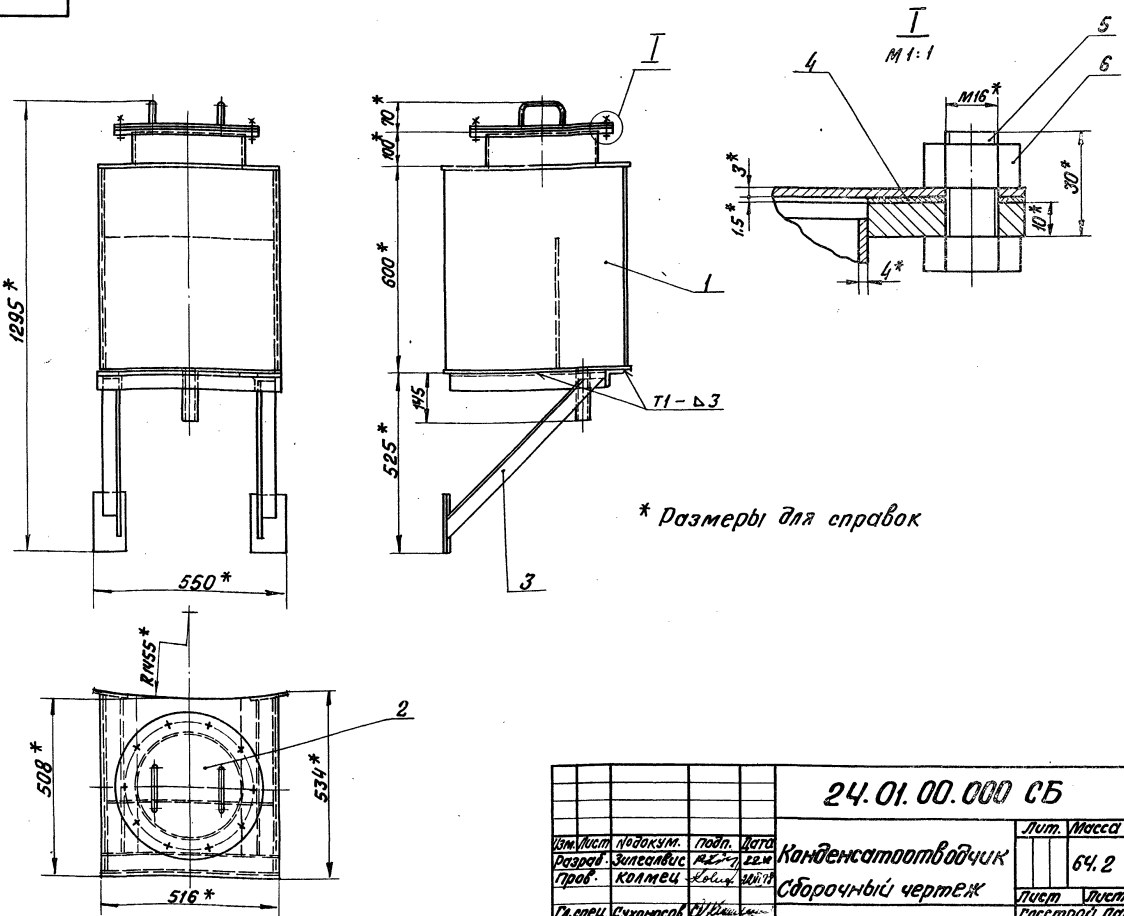
Формат	Зона	Поз.	Обозначение	Наименование	Кол.	Примечание
				Документация		
11			24.01.03.000 СБ	Сборочный чертеж		
				Детали		
11	1		24.01.03.001	Подпорка	2	
11	2		24.01.03.002	Полка	1	
11	3		24.01.03.002-01	Полка	1	
11	4		24.01.03.003	Плита	2	
64	5		24.01.03.004	Полка		
				Узелок Б-50 x 50 x 5 ГОСТ 8509-72 Вст 3 ст 3 ГОСТ 855-58 *	1	1,95 кг

УИВ № 10401. Подп. и дата Взам. инв. № инв. № 401/1. Подп. и дата

Изм.	Лист	№ докум.	Подп.	Дата	24.01.03.000
Разраб.	Лист	Исполн.	Подп.	Дата	
Проб.	Лист	Исполн.	Подп.	Дата	
Гл. спец.	Лист	Исполн.	Подп.	Дата	
Н. контр.	Лист	Исполн.	Подп.	Дата	
Утв.	Лист	Исполн.	Подп.	Дата	

Копировал: Белоконь Формат 11

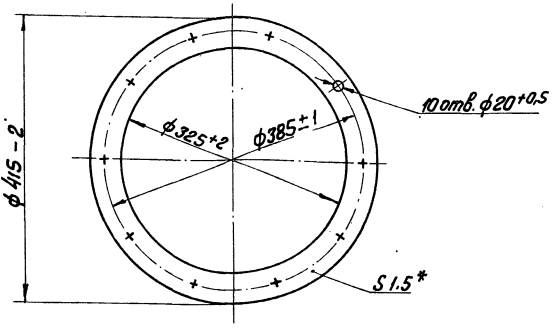
24.01.00.00.00.00



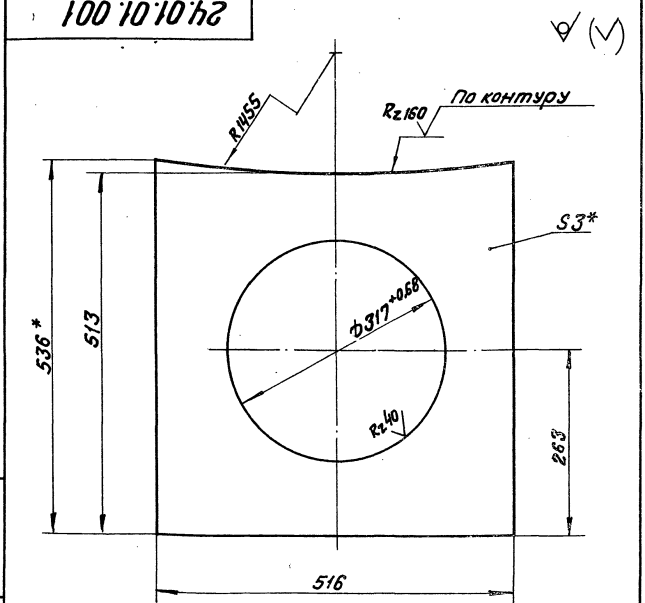
* Размеры для справок

24.01.00.000 СБ				Лист	Масса	Масштаб
Изм.	Лист	№ докум.	Подп.	Дата	Конденсатоотводчик	
Разр.	Цанова	Зилгалбис	Л.С.	22.04	64.2	1:10
Проф.	Колмец	Л.С.	Л.С.	22.04	Сборочный чертеж	
И. спец.	Суханасов	Л.С.	Л.С.	22.04	Лист	Листов 1
И. контр.	Колмец	Л.С.	Л.С.	22.04	Госстрой Латв. ССР	
Утв.	Рудинс	Л.С.	Л.С.	22.04	ЛАТГИПРОПРОМ	
				г. Рига		Формат 12

24.01.00.001



* Размер для справок.

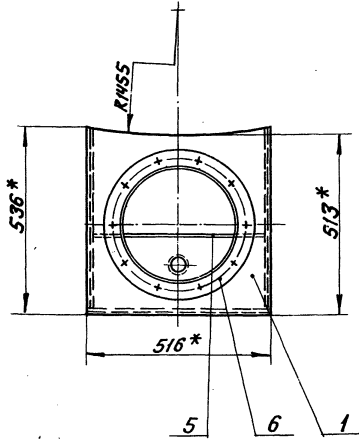
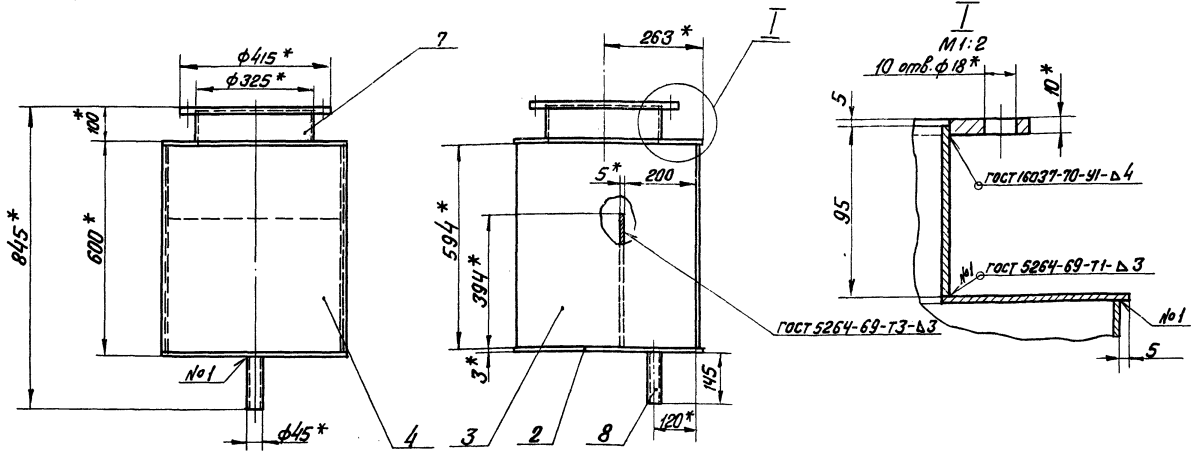


- * Размеры для справок.
- Неуказанные предельные отклонения размеров по СМД.

24.01.01.001				Лист	Масса	Масштаб
Изм.	Лист	№ докум.	Подп.	Дата	Крыша	
Разр.	Цанова	Зилгалбис	Л.С.	22.04	4.5	1:5
Проф.	Колмец	Л.С.	Л.С.	22.04	Лист	
И. спец.	Суханасов	Л.С.	Л.С.	22.04	Листов 1	
И. контр.	Колмец	Л.С.	Л.С.	22.04	Госстрой Латв. ССР	
Утв.	Рудинс	Л.С.	Л.С.	22.04	ЛАТГИПРОПРОМ	
				г. Рига		Лист 3 ГОСТ 19903-74
				В СМЗепЗГОСТ 16523-70*		г. Рига

24.01.00.001				Лист	Масса	Масштаб
Изм.	Лист	№ докум.	Подп.	Дата	Прокладка	
Разр.	Цанова	Зилгалбис	Л.С.	22.04	0.5	1:5
Проф.	Колмец	Л.С.	Л.С.	22.04	Лист	
И. спец.	Суханасов	Л.С.	Л.С.	22.04	Листов 1	
И. контр.	Колмец	Л.С.	Л.С.	22.04	Госстрой Латв. ССР	
Утв.	Рудинс	Л.С.	Л.С.	22.04	ЛАТГИПРОПРОМ	
				г. Рига		Паронит ПАН 1.5 ГОСТ 481-71

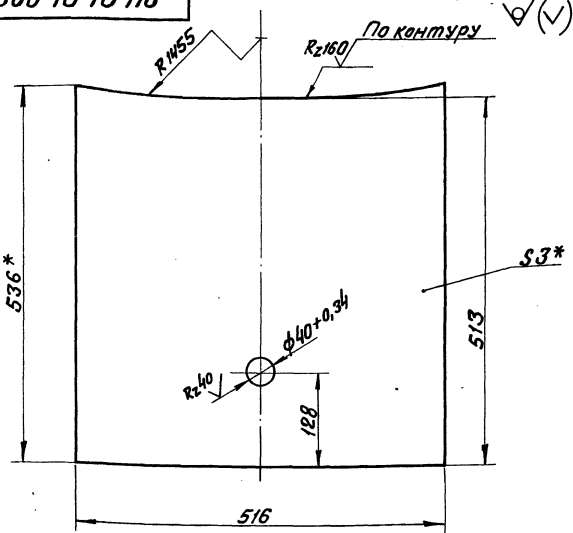
24.01.01.000 СБ



1. * Размеры для справок
2. Неуказанные предельные отклонения размеров по СМг.
3. Обработка поверхностей реза деталей Б4 Rz 160.

				24.01.01.000 СБ		
Изм.	Лист	№ докум.	Подп.	Дата	Корпус	
Разр.	Согласов.	Исполн.	Провер.	22.11		
				Сборочный чертёж		
И.п.г.г.	С.п.г.г.	С.п.г.г.	С.п.г.г.	С.п.г.г.	Лист	Листов
И.контр.	Контр.	И.контр.	Контр.	И.контр.	3	1
И.г.г.	Г.г.	И.г.г.	Г.г.	И.г.г.	ЛАТТИПРОПРОМ	
				г. Рига		

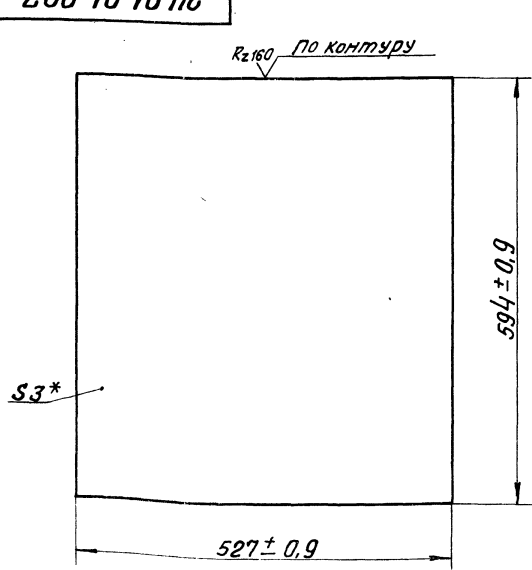
24.01.01.002



1. * Размеры для справок
2. Неуказанные предельные отклонения размеров по СМг.

				24.01.01.002		
Изм.	Лист	№ докум.	Подп.	Дата	Дно	
Разр.	Согласов.	Исполн.	Провер.	22.11		
				Лист 3		
				ГОСТ 19903-74		
				ССтЗспЗ густ 16523-70*		

24.01.01.003



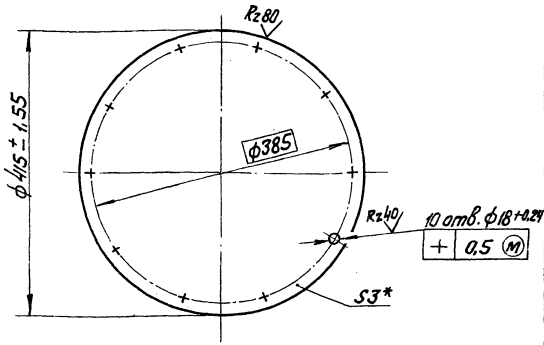
- * Размер для справок.

				24.01.01.003		
Изм.	Лист	№ докум.	Подп.	Дата	Боковина	
Разр.	Согласов.	Исполн.	Провер.	22.11		
				Лист 3		
				ГОСТ 19903-74		
				ССтЗспЗ густ 16523-70*		

Типовой проект 903-1-154 Альбом II часть I

Лист и дата 24.01.02.001

24.01.02.001



* Размер для справок.

24.01.02.001

Крышка

Лист	Масса	Масштаб
	3.2	1:5
Лист	Листов 1	
Л. спец.	Суханов	
Н.контр.	Колмец	
Утв.	Рубинс	
Лист	ГОСТ 19903-74	
	Вст.3 сл.3 ГОСТ 16523-70	
	ЛАТГИПРОПРОМ	
	г. Рига	
	Формат ИВ	

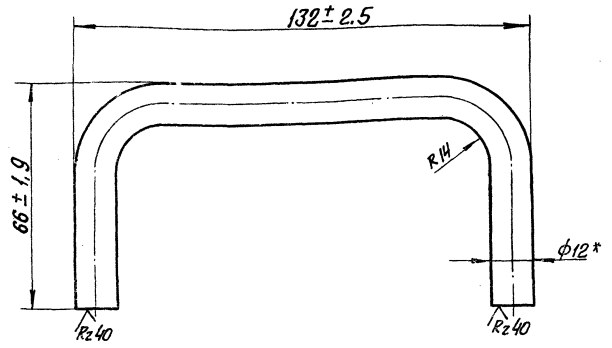
Копир. В. Орел

Формат ИВ

Типовой проект 903-1-154 Альбом II часть I

Лист и дата 24.01.02.002

24.01.02.002



* Размер для справок.

24.01.02.002

Ручка

Лист	Масса	Масштаб
	0.2	1:1
Лист	Листов 1	
Л. спец.	Суханов	
Н.контр.	Колмец	
Утв.	Рубинс	
Лист	ГОСТ 2590-71	
	В-12 ГОСТ 1050-74	
	Круг	
	ЛАТГИПРОПРОМ	
	г. Рига	
	Формат ИВ	

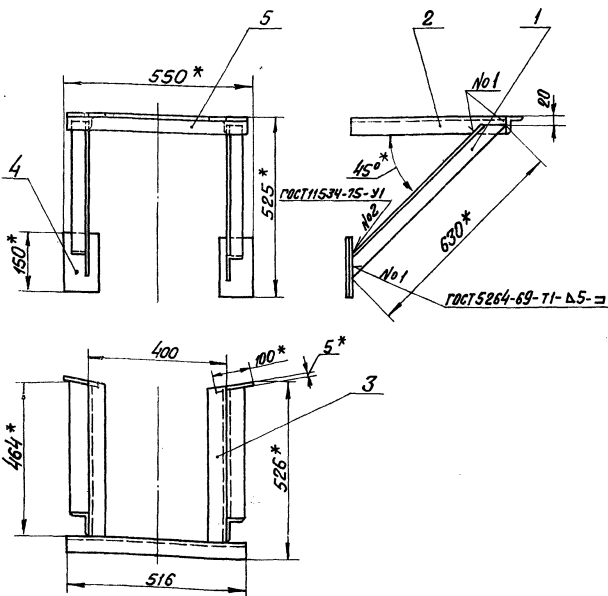
Копир. В. Орел

Формат ИВ

Типовой проект 903-1-154 Альбом II часть I

Лист и дата 24.01.03.000 СБ

24.01.03.000 СБ



- * Размеры для справок.
- Неуказанные предельные отклонения размеров по СМг.
- Обработка поверхностей реза деталей Б4 Rz 160

24.01.03.000 СБ

Кронштейн
Сборочный чертёж

Лист	Масса	Масштаб
	10.8	1:10
Лист	Листов 1	
Л. спец.	Суханов	
Н.контр.	Колмец	
Утв.	Рубинс	
Лист	ГОСТ 8509-72	
	В ст.3 сл.3 ГОСТ 535-58*	
	ЛАТГИПРОПРОМ	
	г. Рига	
	Формат ИВ	

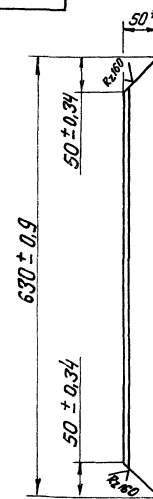
Копир. В. Орел

Формат ИВ

Типовой проект 903-1-154 Альбом II часть I

Лист и дата 24.01.03.001

24.01.03.001



* Размер для справок.

24.01.03.001

Подпорка

Лист	Масса	Масштаб
	2.3	1:5
Лист	Листов 1	
Л. спец.	Суханов	
Н.контр.	Колмец	
Утв.	Рубинс	
Лист	ГОСТ 8509-72	
	Узелок В ст.3 сл.3 ГОСТ 535-58*	
	ЛАТГИПРОПРОМ	
	г. Рига	
	Формат ИВ	

Копир. В. Орел

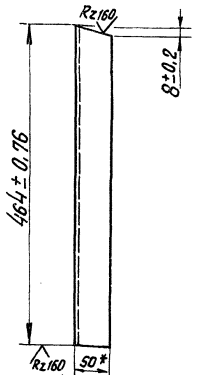
Формат ИВ

Технический проект 903-1-154 Архив II часть 1

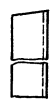
Число листов, Подп. и дата, Взам. инв. №, Инв. № ед. изм., Подп. и дата

24.01.03.002

24.01.03.002



24.01.03.002-01 — зеркальное отражение.
Остальное — см. 24.01.03.002



* Размер для справок.

24.01.03.002

Полка

Лист	Масса	Масштаб
1	1,7	1:5
Лист Листов 1		
Госстрой Латв. ССР		
ЛАТГИПРОПРОМ		
г. Рига		
Формат И.В.		

Учлох Б-50x50x5 ГОСТ 8509-72
ВстЗспЗ ГОСТ 535-58*

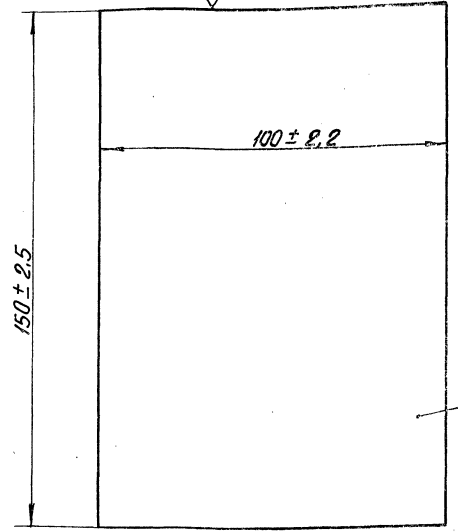
копир. в 0,7x4

Технический проект 903-1-154 Архив II часть 1

Число листов, Подп. и дата, Взам. инв. №, Инв. № ед. изм., Подп. и дата

24.01.03.003

Rz160 По контуру



* Размер для справок.

24.01.03.003

Плита

Лист	Масса	Масштаб
1	0,6	1:1
Лист Листов 1		
Госстрой Латв. ССР		
ЛАТГИПРОПРОМ		
г. Рига		
Формат И.В.		

5 ГОСТ 19903-74
ВстЗспЗ ГОСТ 14637-69*

копир. в 0,7x4

Типовой проект 903-1-154 Альбом II часть I

Формат	Зона	Лист	Обозначение	Наименование	Кол.	Примечание
				<u>Документация</u>		
И			50.05.01.000 СБ	Сборочный чертеж		
				<u>детали</u>		
Б4	1	50.05.01.001	Балка	Балка	1	
				Швеллер 16 ГОСТ 8240-72		
				Вст 3 сп 3 ГОСТ 535-58*	1	25,6 кг
Б4	2	50.05.01.002	Стойка	Стойка	2	
				Швеллер 16 ГОСТ 8240-72		
				Вст 3 сп 3 ГОСТ 535-58*	2	5,68 кг
Б4	3	50.05.01.003	Плита	Плита	2	
				Лист 5 ГОСТ 19903-74		
				Вст 3 сп 3 ГОСТ 14637-69*	2	1,57 кг

50.05.01.000

Изм. лист	№ докум.	Подп.	Дата	Лит.	Лист	Листов
Разраб. Иондова						
Проб. Зипкальвис						
Гл. спец. Сухоносав						
Н. контр. Колмец						
Утв. Рудинс						

Опора
неподвижная

Лит. лист листов
1
госстрой патв. сср
ЛАТГИПРОПРОМ
2. РИГА

Копировал: Белоконь

Формат И

Типовой проект 903-1-154 Альбом II часть I

Формат	Зона	Лист	Обозначение	Наименование	Кол.	Примечание
				<u>Документация</u>		
И			50.05.02.000 СБ	Сборочный чертеж		
				<u>детали</u>		
И	1	50.05.02.001	Подпорка	Подпорка	2	
Б4	2	50.05.02.002	Стойка	Стойка	2	
				Швеллер 16 ГОСТ 8240-72		
				Вст 3 сп 3 ГОСТ 535-58*	2	54,0 кг
Б4	3	50.05.02.003	Балка	Балка	1	
				Швеллер 16 ГОСТ 8240-72		
				Вст 3 сп 3 ГОСТ 535-58*	1	28,4 кг

50.05.02.000

Изм. лист	№ докум.	Подп.	Дата	Лит.	Лист	Листов
Разраб. Иондова						
Проб. Зипкальвис						
Гл. спец. Сухоносав						
Н. контр. Колмец						
Утв. Рудинс						

Опора
подвески

Лит. лист листов
1
госстрой патв. сср
ЛАТГИПРОПРОМ
2. РИГА

Копировал: Белоконь

Формат И

Типовой проект 903-1-154 Альбом II часть I

Формат	Зона	Лист	Обозначение	Наименование	Кол.	Примечание
				<u>Документация</u>		
И			50.05.03.000 СБ	Сборочный чертеж		
				<u>детали</u>		
И	1	50.05.03.001	Балка	Балка	1	
И	2	50.05.03.001-01	Балка	Балка	1	
И	3	50.05.03.002	Стойка	Стойка	1	
И	4	50.05.03.002-01	Стойка	Стойка	1	
Б4	5	50.05.03.003	Балка	Балка	1	
				Швеллер 16 ГОСТ 8240-72		
				Вст 3 сп 3 ГОСТ 535-58*	1	11,35 кг
Б4	6	50.05.03.004	Соединитель	Соединитель	2	
				Узелок 6-50*50*5 ГОСТ 8509-72		
				Вст 3 сп 3 ГОСТ 535-58*	2	9,8 кг
Б4	7	50.05.03.005	Соединитель	Соединитель	2	
				Узелок 6-50*50*5 ГОСТ 8509-72		
				Вст 3 сп 3 ГОСТ 535-58*	2	4,68 кг

50.05.03.000

Изм. лист	№ докум.	Подп.	Дата	Лит.	Лист	Листов
Разраб. Иондова						
Проб. Зипкальвис						
Гл. спец. Сухоносав						
Н. контр. Колмец						
Утв. Рудинс						

Опора
кармана

Лит. лист листов
1
госстрой патв. сср
ЛАТГИПРОПРОМ
2. РИГА

Копировал: Белоконь

Формат И

Типовой проект 903-1-154 Альбом II часть I

Формат	Зона	Лист	Обозначение	Наименование	Кол.	Примечание
				<u>Документация</u>		
И			50.06.10.000 СБ	Сборочный чертеж		
				<u>детали</u>		
И	1	50.06.10.001	Подпорка	Подпорка	1	
Б4	2	50.06.10.002	Балка	Балка	1	
				Швеллер 10 ГОСТ 8240-72		
				Вст 3 сп 3 ГОСТ 535-58*	1	5,38 кг
Б4	3	50.06.10.003	Плита	Плита	1	
				Лист 5 ГОСТ 19903-74		
				Вст 3 сп 3 ГОСТ 14637-69*	1	4,71 кг

50.06.10.000

Изм. лист	№ докум.	Подп.	Дата	Лит.	Лист	Листов
Разраб. Иондова						
Проб. Колмец						
Гл. спец. Сухоносав						
Н. контр. Колмец						
Утв. Рудинс						

Опора

Лит. лист листов
1
госстрой патв. сср
ЛАТГИПРОПРОМ
2. РИГА

Копировал: Белоконь

Формат И

Типовой проект 903-1-154 Альбом II часть I

Универ. им. М.И. Ульянова, № 24/10, Лодж. и дата

Формат	Зона	Лист	Обозначение	Наименование	кол.	Примечание
				<u>Документация</u>		
	12		50.06.20.000 СБ	Сборочный чертеж		
				<u>Детали</u>		
И	1	50.06.20.001		Балка	1	
И	2	50.06.20.001 - 01		Балка	1	
И	3	50.06.20.002		Балка	1	
И	4	50.06.20.002 - 01		Балка	1	
И	5	50.06.20.003		Подпорка	1	
И	6	50.06.20.003 - 01		Подпорка	1	
И	7	50.06.20.004		Связка	2	
Б4	8	50.06.20.005		Связка		
				Угелок 6-50x50x5 ГОСТ 8509-72		
				ВстЗспЗ ГОСТ 535-58*	1	2,46 кг
Б4	9	50.06.20.006		Балка		
				Швеллер 14 ГОСТ 8240-72		
				ВстЗспЗ ГОСТ 535-58*	1	9,84 кг

50.06.20.000				лист	лист	листова
Изм.	лист	№ докум.	Подп.	Дата		
Разраб.	Зилгалвис					
Проб.	Колмец					
Сп. спец.	Суханосов					
Н. контр.	Колмец					
Утв.	Колмец					
Опора кормана				ЛАНТИПРОПРОМ		
копирайв: Давыдова				Формат И		

Типовой проект 903-1-154 Альбом II часть I

Универ. им. М.И. Ульянова, № 24/10, Лодж. и дата

Формат	Зона	Лист	Обозначение	Наименование	кол.	Примечание
				<u>Документация</u>		
	И		50.07.10.000 СБ	Сборочный чертеж		
				<u>Детали</u>		
И	1	50.07.10.001		Стойка	1	
И	2	50.07.10.001-01		Стойка	1	
И	3	50.07.10.002		Стойка	1	
И	4	50.07.10.002-01		Стойка	1	
И	5	50.07.10.003		Связь	1	
И	6	50.07.10.003-01		Связь	1	
Б4	7	50.07.10.004		Полка		
				Угелок 6-63x63x6 ГОСТ 8509-72		
				ВстЗспЗ ГОСТ 535-58*	4	3,86 кг
Б4	8	50.07.10.005		Полка		
				Угелок 6-63x63x6 ГОСТ 8509-72		
				ВстЗспЗ ГОСТ 535-58*	2	1,57 кг

50.07.10.000				лист	лист	листова
Изм.	лист	№ докум.	Подп.	Дата		
Разраб.	Цанова					
Проб.	Зилгалвис					
Сп. спец.	Суханосов					
Н. контр.	Колмец					
Утв.	Рудинс					
Опора кормана				ЛАНТИПРОПРОМ		
копирайв: Давыдова				Формат И		

Типовой проект 903-1-154 Альбом II часть I

Универ. им. М.И. Ульянова, № 24/10, Лодж. и дата

Формат	Зона	Лист	Обозначение	Наименование	кол.	Примечание
				<u>Документация</u>		
	И		50.07.20.000 СБ	Сборочный чертеж		
				<u>Детали</u>		
И	1	50.07.20.001		Плита	1	
Б4	2	50.07.20.002		Полка		
				Угелок 6-63x63x6 ГОСТ 8509-72*		
				ВстЗспЗ ГОСТ 535-58*	2	2,24 кг
				<u>Стандартные изделия</u>		
	3			Болт М12 x 70.46		
				ГОСТ 7798-70*	4	

50.07.20.000				лист	лист	листова
Изм.	лист	№ докум.	Подп.	Дата		
Разраб.	Цанова					
Проб.	Колмец					
Сп. спец.	Суханосов					
Н. контр.	Колмец					
Утв.	Рудинс					
Опора колонки				ЛАНТИПРОПРОМ		
копирайв: Давыдова				Формат И		

Типовой проект 903-1-154 Альбом II часть I

Универ. им. М.И. Ульянова, № 24/10, Лодж. и дата

Формат	Зона	Лист	Обозначение	Наименование	кол.	Примечание
				<u>Документация</u>		
	И		50.07.30.000 СБ	Сборочный чертеж		
				<u>Детали</u>		
Б4	1	50.07.30.001		Стойка		
				Швеллер 16 ГОСТ 8240-72		
				ВстЗспЗ ГОСТ 535-58*	2	5,68 кг
Б4	2	50.07.30.002		Балка		
				Швеллер 16 ГОСТ 8240-72		
				ВстЗспЗ ГОСТ 535-58*	1	18,46 кг
Б4	3	50.07.30.003		Плита		
				Лист 10 ГОСТ 19903-74		
				ВстЗспЗ ГОСТ 14637-69*	2	3,14 кг

50.07.30.000				лист	лист	листова
Изм.	лист	№ докум.	Подп.	Дата		
Разраб.	Цанова					
Проб.	Зилгалвис					
Сп. спец.	Суханосов					
Н. контр.	Колмец					
Утв.	Рудинс					
Опора неподвижная				ЛАНТИПРОПРОМ		
копирайв: Давыдова				Формат И		

Титуловый проект 903-1-154 Альясам II часть I

Формат	Зона	Лист	Обозначение	Наименование	кол.	Примечание
				<u>Документация</u>		
И1			50.07.40.000 СБ	Сборочный чертеж		
				<u>Детали</u>		
И1	1		50.07.40.001	Подпорка	2	
Б4	2		50.07.40.002	Ступица Швеллер 6ГЛСТ 8240-72 в ст3спзгост 535-58*	2	
Б4	3		50.07.40.003	Балка Швеллер 6ГЛСТ 8240-72 в ст3спзгост 535-58*	1	

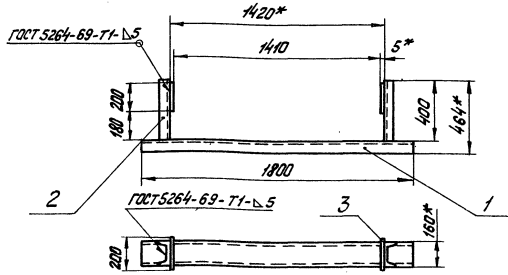
Изм. лист			№ докум.	Лист	Дата	50.07.40.000	Лист	Лист	Листов	
Разраб.	Исполн.						1			1
Проб.	Зингалдыс									
Инженер	Куликов									
Стр.	Рудинс									
Опора подвески						Латтиспропром г. Рига				
Копировал: Давыдова						Формат И1				

Титуловый проект 903-1-154 Альясам II часть I

Формат	Зона	Лист	Обозначение	Наименование	кол.	Примечание
				<u>Документация</u>		
И1			50.07.50.000 СБ	Сборочный чертеж		
				<u>Детали</u>		
И1	1		50.07.50.001	Кронштейн	1	
И1	2		50.07.50.001 - 01	Кронштейн	1	
И1	3		50.07.50.002	Планка	1	

Изм. лист			№ докум.	Лист	Дата	50.07.50.000	Лист	Лист	Листов	
Разраб.	Исполн.						1			1
Проб.	Зингалдыс									
Инженер	Куликов									
Стр.	Рудинс									
Опора №1						Латтиспропром г. Рига				
Копировал: Давыдова						Формат И				

90 000 10 50 05

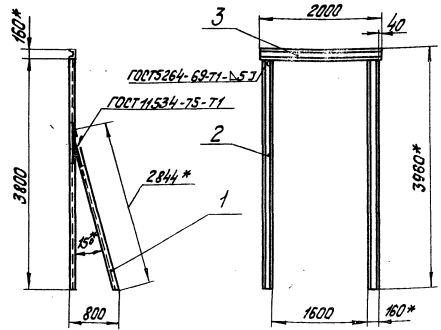


- 1. * Размеры для справок
- 2. Неуказанные предельные отклонения размеров по СМЗ
- 3. Обработка поверхностей реза деталей Б4 Kz100

50.05.01.00 СБ

Изм.	Лист	№ докум.	Подп.	Дата	Опора неподвижная Сборочный чертёж	Лист	Масса	Вес металла
Разработ.	Эксплуатация	Проект.	Коллеж	1972		40,1	1:20	
Исполн.	Сиданосов	Провер.	Коллеж		Лист	Листов	Госстрой Латв. ССР	
И.контр.	Коллеж	И.контр.	Коллеж		Латгипропром		2. Риза	
Чтб.	Рубиня	Чтб.	Рубиня		Формат 11		Копировал: Тук	

90 000 20 50 05

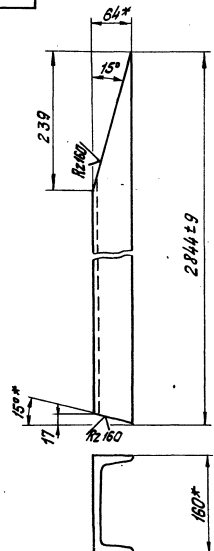


- 1. * Размеры для справок.
- 2. Неуказанные предельные отклонения размеров по СМЗ
- 3. Обработка поверхностей реза деталей Б4 Kz100

50.05.02.000 СБ

Изм.	Лист	№ докум.	Подп.	Дата	Опора подвески Сборочный чертёж	Лист	Масса	Вес металла
Разработ.	Эксплуатация	Проект.	Коллеж	1972		217	1:50	
Исполн.	Сиданосов	Провер.	Коллеж		Лист	Листов	Госстрой Латв. ССР	
И.контр.	Коллеж	И.контр.	Коллеж		Латгипропром		2. Риза	
Чтб.	Рубиня	Чтб.	Рубиня		Формат 11		Копировал: Тук	

100 05 02 005

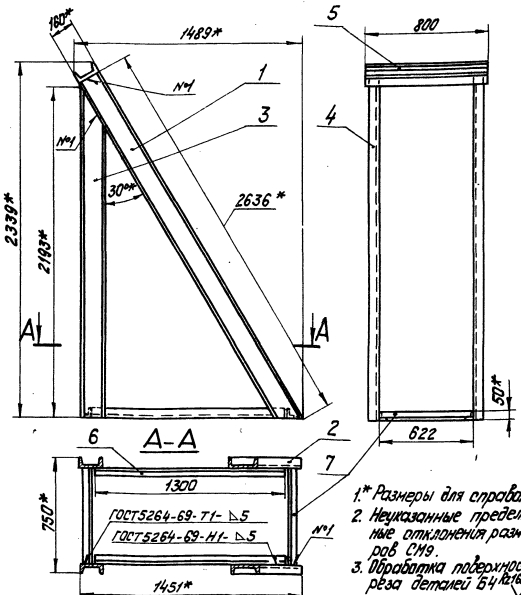


* Размеры для справок.

50.05.02.001

Изм.	Лист	№ докум.	Подп.	Дата	Подпорка	Лист	Масса	Вес металла
Разработ.	Эксплуатация	Проект.	Коллеж	1972		35,3	1:5	
Исполн.	Сиданосов	Провер.	Коллеж		Лист	Листов	Госстрой Латв. ССР	
И.контр.	Коллеж	И.контр.	Коллеж		Латгипропром		2. Риза	
Чтб.	Рубиня	Чтб.	Рубиня		Формат 11		Копировал: Тук	

90 000 30 50 05



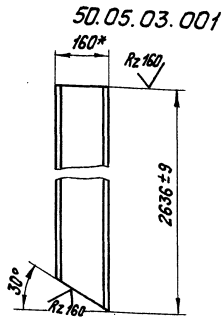
- 1. * Размеры для справок
- 2. Неуказанные предельные отклонения размеров по СМЗ
- 3. Обработка поверхностей реза деталей Б4 Kz100

50.05.03.000 СБ

Изм.	Лист	№ докум.	Подп.	Дата	Опора кармана Сборочный чертёж	Лист	Масса	Вес металла
Разработ.	Эксплуатация	Проект.	Коллеж	1972		172,1	1:20	
Исполн.	Сиданосов	Провер.	Коллеж		Лист	Листов	Госстрой Латв. ССР	
И.контр.	Коллеж	И.контр.	Коллеж		Латгипропром		2. Риза	
Чтб.	Рубиня	Чтб.	Рубиня		Формат 11		Копировал: Тук	

Титульный проект 903-1-154 Альбом II часть I

50.05.03.001



50.05.03.001-01 - зеркальное отражение.
Остальное - см. 50.05.03.001.



* Размер для справок

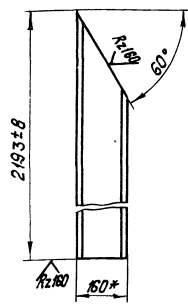
50.05.03.001

Изм.	Лист	№ докум.	Подп.	Дата	Лист	Масса	Масштаб
Разработ.	Шеллер	16	ГОСТ 8240-72		36,7	1:10	
Проект.	Зилгалды		ВСТ 3-ст.3 ГОСТ 535-58*				
Лит. спец. Суханов				Лист Листов /			
И. Кондр. Колмеч				Госстрой Латв. ССР			
Чтв. Рудинь				ЛАТГИПРОПРОМ			
Копировал: Тукин				г. Рига			
				Формат II			

✓(✓)

50.05.03.002

50.05.03.002



50.05.03.002-01 - зеркальное отражение
Остальное - см. 50.05.03.002



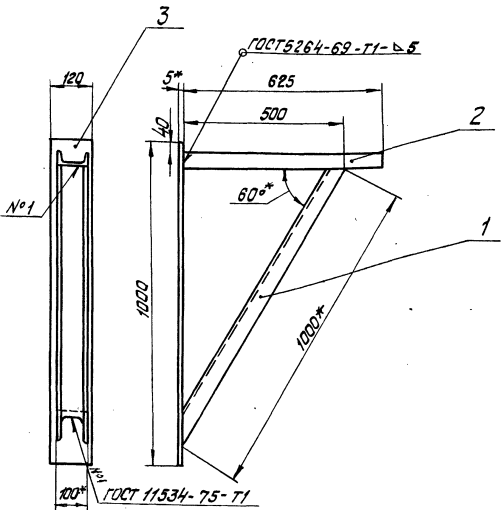
* Размер для справок

50.05.03.002

Изм.	Лист	№ докум.	Подп.	Дата	Лист	Масса	Масштаб
Разработ.	Шеллер	16	ГОСТ 8240-72		29,2	1:10	
Проект.	Зилгалды		ВСТ 3-ст.3 ГОСТ 535-58*				
Лит. спец. Суханов				Лист Листов /			
И. Кондр. Колмеч				Госстрой Латв. ССР			
Чтв. Рудинь				ЛАТГИПРОПРОМ			
Копировал: Тукин				г. Рига			
				Формат II			

Титульный проект 903-1-154 Альбом II часть I

50.06.10.000 СБ



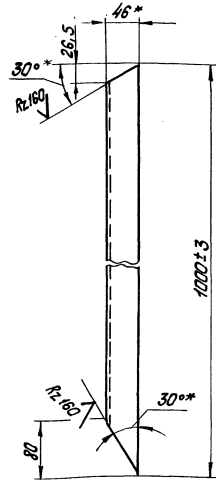
- * Размеры для справок
- Неуказанные предельные отклонения размеров по СМЗ
- Обработка поверхностей реза деталей 64° Rz 160

50.06.10.000 СБ

Изм.	Лист	№ докум.	Подп.	Дата	Лист	Масса	Масштаб
Разработ.	Шеллер	18	ГОСТ 8240-72		18	1:10	
Проект.	Зилгалды		ВСТ 3-ст.3 ГОСТ 535-58*				
Лит. спец. Суханов				Лист Листов /			
И. Кондр. Колмеч				Госстрой Латв. ССР			
Чтв. Рудинь				ЛАТГИПРОПРОМ			
Копировал: Тукин				г. Рига			
				Формат II			

Титульный проект 903-1-154 Альбом II часть I

50.06.10.001



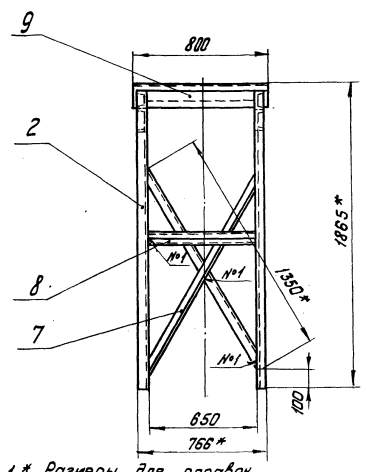
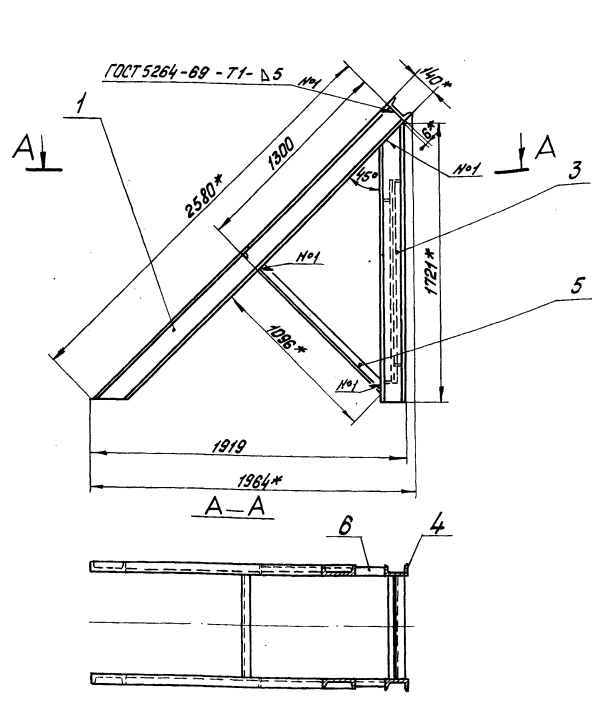
* Размеры для справок

50.06.10.001

Изм.	Лист	№ докум.	Подп.	Дата	Лист	Масса	Масштаб
Разработ.	Шеллер	10	ГОСТ 8240-72		80	1:5	
Проект.	Колмеч		ВСТ 3-ст.3 ГОСТ 535-58*				
Лит. спец. Суханов				Лист Листов /			
И. Кондр. Колмеч				Госстрой Латв. ССР			
Чтв. Рудинь				ЛАТГИПРОПРОМ			
Копировал: Тукин				г. Рига			
				Формат II			

Шк. проект 100.02.90.05 и детали. Проект 903-1-154 Альбом II часть 1

50.06.20.000.05

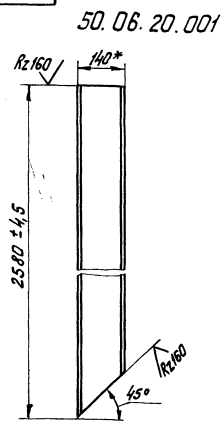


- 1.* Размеры для справок.
2. Неуказанные предельные отклонения размеров ± 0.1 мм.
3. Обработка поверхностей реза деталей 54 $Rz160$.

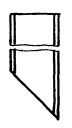
				50.06.20.000.05			
Изм.	Лист	№ докум.	Подп.	Дата	Лит.	Масса	Норматив
		Разработ.	Исполн.			127.2	1:20
Опора кармана							
Сборочный чертёж							
Лист	Листов	Госстандарт		Лит.	Масса	Норматив	
1	1	СТ СЭВ 3701-75				ПАТТИПРОПРОМ	
					Формат А2		

Шк. проект 100.02.90.01 и детали. Проект 903-1-154 Альбом II часть 1

50.06.20.001



50.06.20.001-01 - зеркальное отражение
Остальное - см. 50.06.20.001

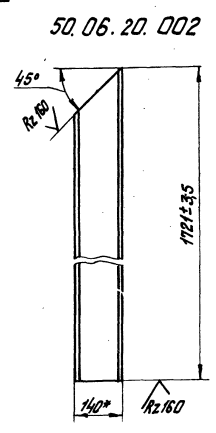


* Размер для справок.

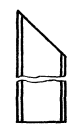
				50.06.20.001			
Изм.	Лист	№ докум.	Подп.	Дата	Лит.	Масса	Норматив
		Разработ.	Исполн.			30.9	1:10
Болка							
Лист	Листов	Госстандарт		Лит.	Масса	Норматив	
1	1	СТ СЭВ 3701-75				ПАТТИПРОПРОМ	
					Формат А4		

Шк. проект 200.02.90.05 и детали. Проект 903-1-154 Альбом II часть 1

50.06.20.002



50.06.20.002-01 - зеркальное отражение.
Остальное - см. 50.06.20.002

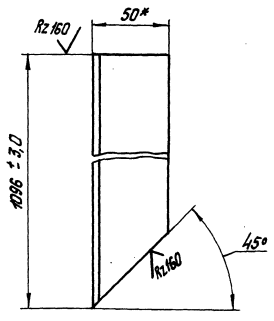


* Размер для справок.

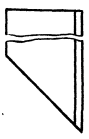
				50.06.20.002			
Изм.	Лист	№ докум.	Подп.	Дата	Лит.	Масса	Норматив
		Разработ.	Исполн.			20.3	1:10
Болка							
Лист	Листов	Госстандарт		Лит.	Масса	Норматив	
1	1	СТ СЭВ 3701-75				ПАТТИПРОПРОМ	
					Формат А4		

50.06.20.003

50.06.20.003



50.06.20.003-01 - зеркальное отражение.
Остальное - см. 50.06.20.003



* Размер для справок.

50.06.20.003

Изм.	Лист	№ док.	Подп.	Дата	Лит.	Масса	Масштаб
Разработ.	Иванова	122				4,04	1:2
Проб.	Зингалова	122					
И. спец.	Суханов						
И. констр.	Колмеч						
И. техн.	Колмеч						

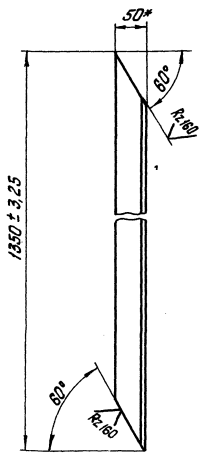
Узелок Б-50х50х5 ГОСТ 8509-72
В От.Зон.З.ГОСТ 535-58*

Лит. Листов 1
Гострой Лист. Сер
ЛАТИПРОПРОМ
г. Рязань

Формат II

50.06.20.004

50.06.20.004



* Размер для справок.

50.06.20.004

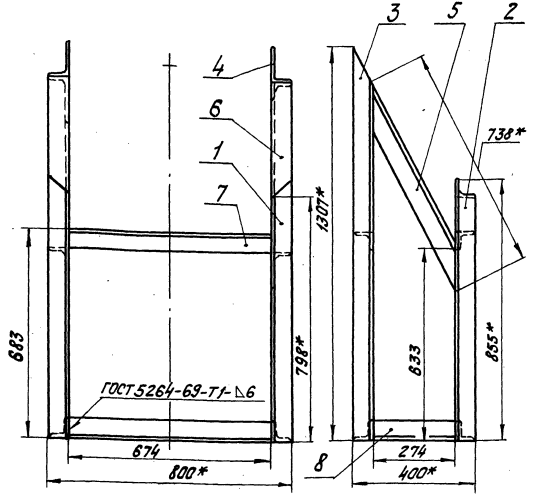
Изм.	Лист	№ док.	Подп.	Дата	Лит.	Масса	Масштаб
Разработ.	Иванова	122				4,72	1:5
Проб.	Зингалова	122					
И. спец.	Суханов						
И. констр.	Колмеч						
И. техн.	Колмеч						

Узелок Б-50х50х5 ГОСТ 8509-72
В От.Зон.З.ГОСТ 535-58*

Лит. Листов 1
Гострой Лист. Сер
ЛАТИПРОПРОМ
г. Рязань

Формат I

50.07.10.000 Б



- * Размеры для справок.
- Неуказанные предельные отклонения размеров по СМЭ.
- Обработка поверхностей реза деталей Б4 Rz160/

50.07.10.000 ББ

Изм.	Лист	№ док.	Подп.	Дата	Лит.	Масса	Масштаб
Разработ.	Зингалова	122				4,7	1:10
Проб.	Колмеч	122					
И. спец.	Суханов						
И. констр.	Колмеч						
И. техн.	Колмеч						

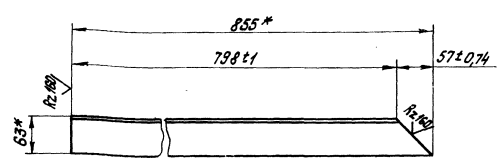
Узелок Б-50х50х5 ГОСТ 8509-72
В От.Зон.З.ГОСТ 535-58*

Лит. Листов 1
Гострой Лист. Сер
ЛАТИПРОПРОМ
г. Рязань

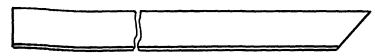
Формат II

50.07.10.001

50.07.10.001



50.07.10.001-01 - зеркальное отражение.
Остальное - см. 50.07.10.001



* Размер для справок.

50.07.10.001

Изм.	Лист	№ док.	Подп.	Дата	Лит.	Масса	Масштаб
Разработ.	Иванова	122				4,8	1:5
Проб.	Зингалова	122					
И. спец.	Суханов						
И. констр.	Колмеч						
И. техн.	Колмеч						

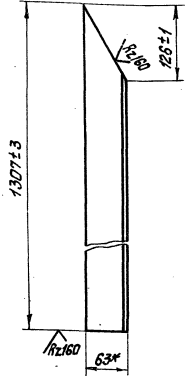
Узелок Б-50х63х6 ГОСТ 8509-72
В От.Зон.З.ГОСТ 535-58*

Лит. Листов 1
Гострой Лист. Сер
ЛАТИПРОПРОМ
г. Рязань

Формат I

200 01 10 005

50.07.10.002



50.07.10.002-01 - зеркальное отражение
Остальное - см. 50.07.10.002



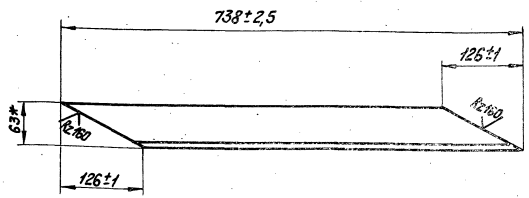
* Размер для справок

Лист № табл. Листы и детали (в том числе № ШД) № докум. Подп. и дата

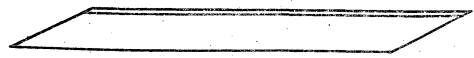
Изм.	Лист	№ докум.	Подп.	Дата	Лит.	Масса	Норматив
Разработ.	Суханова	Л.А.	Л.А.				
Проб.	Зилгалевич	Л.А.			5,9	1:5	
Л. спец. Суханова					Лит. Листов 1		
И. контр. Колмеч					Гострой Лист. ССР		
Чтв. Рубин					ПАТТИПРОПРОМ		
Копировал: Тукчи					Формат 71		

50 07 10 003

50.07.10.003



50.07.01.003-01 - зеркальное отражение.
Остальное - см. 50.07.10.003

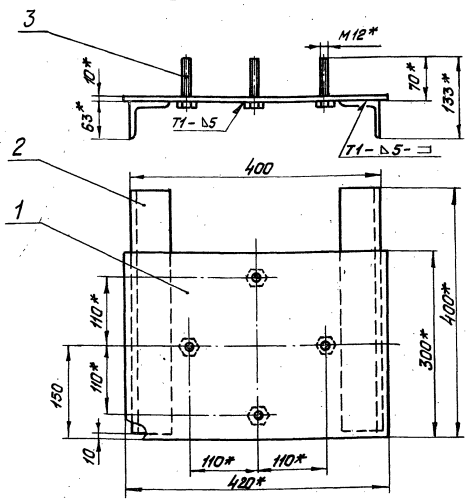


* Размер для справок.

Лист № табл. Листы и детали (в том числе № ШД) № докум. Подп. и дата

Изм.	Лист	№ докум.	Подп.	Дата	Лит.	Масса	Норматив
Разработ.	Суханова	Л.А.	Л.А.				
Проб.	Зилгалевич	Л.А.			3,5	1:5	
Л. спец. Суханова					Лит. Листов 1		
И. контр. Колмеч					Гострой Лист. ССР		
Чтв. Рубин					ПАТТИПРОПРОМ		
Копировал: Тукчи					Формат 71		

50 07 20 000

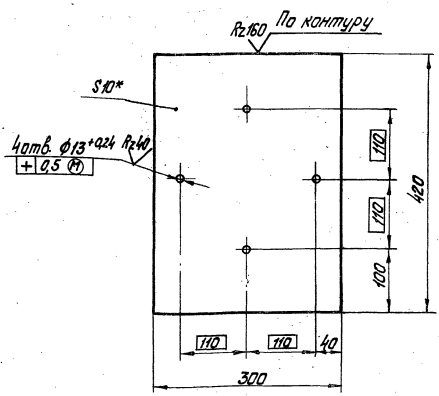


- 1* Размеры для справок
2. Неуказанные предельные отклонения размеров по СМ.
3. Обработка поверхностей реза деталей БЧ Rz 160
4. Сварные швы по ГОСТ 5264-69.

Лист № табл. Листы и детали (в том числе № ШД) № докум. Подп. и дата

50.07.02.000 СБ					Лит.	Масса	Норматив
Изм.	Лист	№ докум.	Подп.	Дата			
Разработ.	Суханова	Л.А.	Л.А.		14,7	1:5	
Проб.	Колмеч	Л.А.			Лит. Листов 1		
Л. спец. Суханова					Гострой Лист. ССР		
И. контр. Колмеч					ПАТТИПРОПРОМ		
Чтв. Рубин					Формат 71		

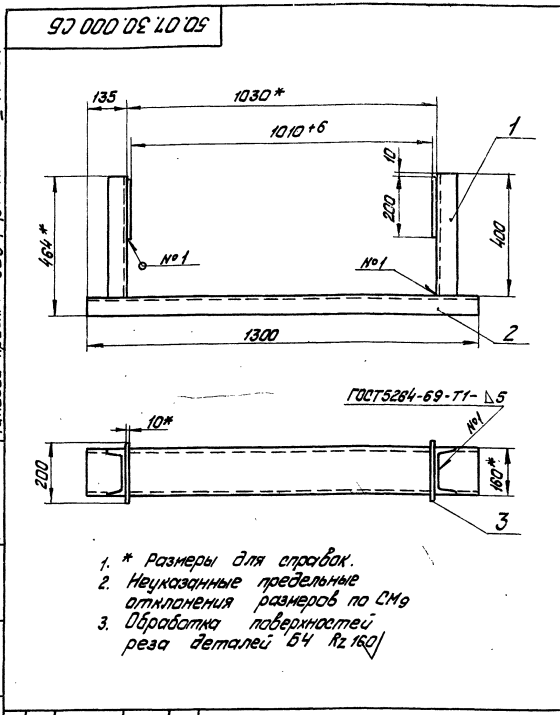
100 07 20 001



- 1* Размеры для справок.
2. Неуказанные предельные отклонения размеров по СМ.

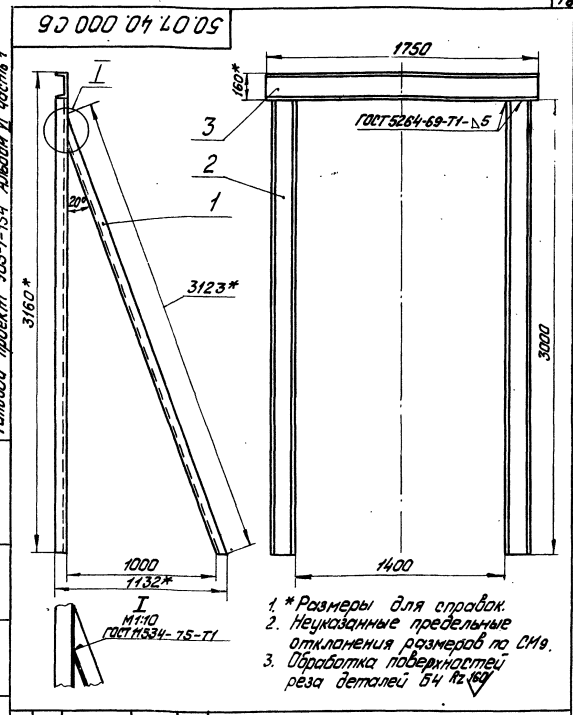
Лист № табл. Листы и детали (в том числе № ШД) № докум. Подп. и дата

50.07.20.001					Лит.	Масса	Норматив
Изм.	Лист	№ докум.	Подп.	Дата			
Разработ.	Суханова	Л.А.	Л.А.		9,9	1:5	
Проб.	Зилгалевич	Л.А.			Лит. Листов 1		
Л. спец. Суханова					Гострой Лист. ССР		
И. контр. Колмеч					ПАТТИПРОПРОМ		
Чтв. Рубин					Формат 71		



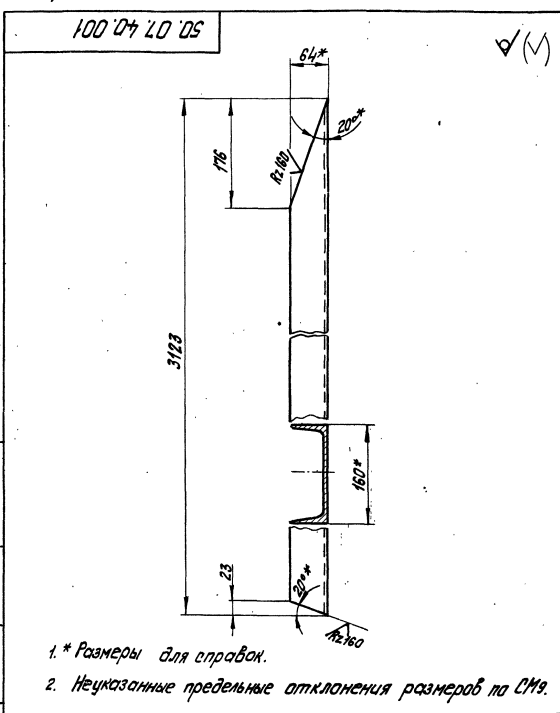
1. * Размеры для справок.
2. Неуказанные предельные отклонения размеров по СМЭ.
3. Обработка поверхностей реза деталей Б4 Rz 160.

50.07.30.000 СБ				Лит.	Масса	Норматив
Опора неподвижная					36,1	1:10
Сборочный чертеж				Лист	Листов 1	
				Госстандарт	Листв. ССР	
				ПАТТИПРОПРОМ	г. Рязань	
				Формат И		



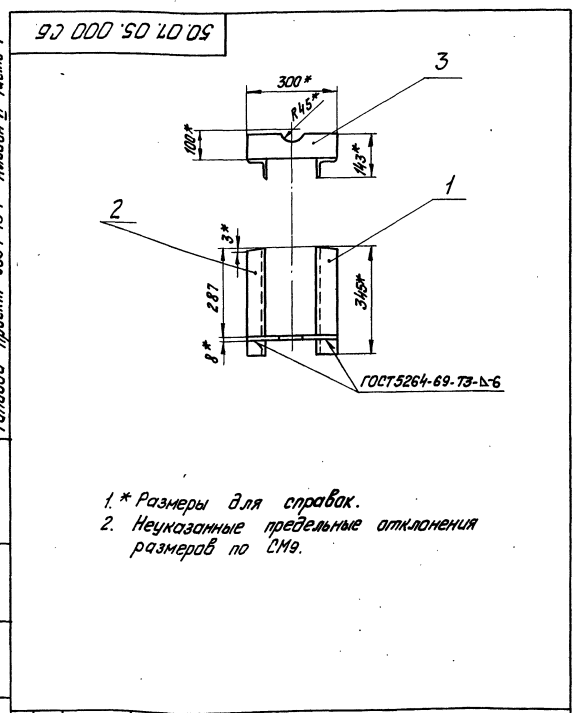
1. * Размеры для справок.
2. Неуказанные предельные отклонения размеров по СМЭ.
3. Обработка поверхностей реза деталей Б4 Rz 160.

50.07.40.000 СБ				Лит.	Масса	Норматив
Опора подвески					198,7	1:20
Сборочный чертеж				Лист	Листов 1	
				Госстандарт	Листв. ССР	
				ПАТТИПРОПРОМ	г. Рязань	
				Формат И		



1. * Размеры для справок.
2. Неуказанные предельные отклонения размеров по СМЭ.

50.07.04.001				Лит.	Масса	Норматив
Подпорка					44,3	1:5
				Лист	Листов 1	
				Госстандарт	Листв. ССР	
				ПАТТИПРОПРОМ	г. Рязань	
				Формат И		



1. * Размеры для справок.
2. Неуказанные предельные отклонения размеров по СМЭ.

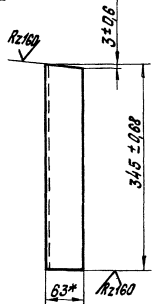
50.07.50.000 СБ				Лит.	Масса	Норматив
Опора No 1					5,35	1:10
Сборочный чертеж				Лист	Листов 1	
				Госстандарт	Листв. ССР	
				ПАТТИПРОПРОМ	г. Рязань	
				Формат И		

Титульный проект 903-1-154 Альбом II часть 1

50.07.50.001

50.07.50.001

(✓)



50.07.50.001-01 - зеркальное отражение.
Остальное - см. 50.07.50.001



1.* Размер для справок.

50.07.50.001

Кронштейн

Лист	Масса	Масштаб
1,97	1:5	

Числок Б-63х63х16 ГОСТ 8509-72
В Ст.Зон 3 ГОСТ 535-58*

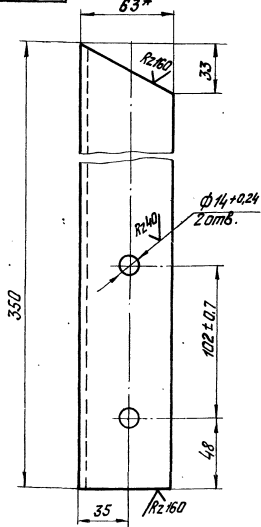
Лист	Листов
1	1

Техцентр Латв.СР ЛАТГИПРОПРОМ 2. Рига
Формат И

Титульный проект 903-1-154 Альбом II часть 1

50.07.60.001

(✓)



- 1.* Размеры для справок.
- 2. Неуказанные предельные отклонения размеров по СМг.

50.07.60.001

Опора №2

Лист	Масса	Масштаб
2	1:2	

Числок Б-63х63х16 ГОСТ 8509-72
В Ст.Зон 3 ГОСТ 535-58*

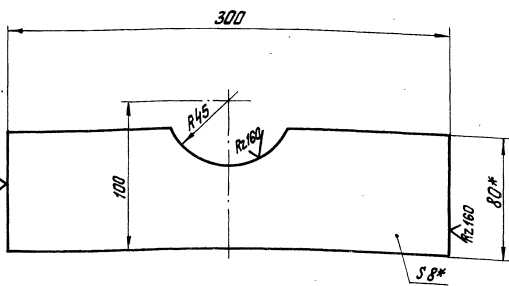
Лист	Листов
1	1

Техцентр Латв.СР ЛАТГИПРОПРОМ 2. Рига
Формат И

Титульный проект 903-1-154 Альбом II часть 1

50.07.50.002

(✓)



- 1.* Размеры для справок.
- 2. Неуказанные предельные отклонения размеров по СМг.

50.07.50.002

Полоса

Лист	Масса	Масштаб
1,41	1:2	

Числок 8х80 ГОСТ 103-76
В Ст.Зон 3 ГОСТ 535-58*

Лист	Листов
1	1

Техцентр Латв.СР ЛАТГИПРОПРОМ 2. Рига
Формат И

Тулловский проект 903-1-154 Альбом VII часть I

№ строки	Обозначение	Наименование	Куда вложить		Примечание
			Обозначение	кол.	
1	55.01.00.000	Камера управления			
2	55.01.01.000	Камера	55.01.00.000	1	
3	55.01.01.100	Каркас	55.01.01.000	1	
4	55.01.01.200	Створка петли со штырем	55.01.01.000	2	
5	55.01.02.000	Дверь	55.01.00.000	1	
6	55.01.02.100	Рама	55.01.02.000	1	

Инв. №, № табл. и дата. Взам. инв. №, № табл. и дата. Подп. и дата.

Изм.	Лист	№ докум.	Подп.	Дата	55.01.00.000 ВЛ
Разр.	Лист	Исполн.			Камера управления
Проб.	Копиец				ведомость спецификации
И. спец.	Суханов				Лист Лист Листов
И. контр.	Копиец				Таблица листа с/р
Утв.	Рудинс				ЛАТИПРОПРОМ
					2 Ризд
					формат 12

Тулловский проект 903-1-154 Альбом VII часть I

Формат	Этап	Лист	Обозначение	Наименование	кол.	Примечание
				Документация		
		12	55.01.00.000 СБ	Сборочный чертеж		
				Сборочные единицы		
И	1	55.01.01.000		Камера	1	
И	2	55.01.02.000		Дверь	1	

Инв. №, № табл. и дата. Взам. инв. №, № табл. и дата. Подп. и дата.

Тулловский проект 903-1-154 Альбом VII часть I

Формат	Этап	Лист	Обозначение	Наименование	кол.	Примечание
				Документация		
		12	55.01.01.000 СБ	Сборочный чертеж		
				Сборочные единицы		
И	1	55.01.01.100		Каркас	1	
И	2	55.01.01.200		Створка петли	2	
				Детали		
И	3	55.01.01.001		Ушко	1	
И	4	55.01.01.002		Крышка	1	
И	5	55.01.01.003		Боковина	1	
И	6	55.01.01.004		Боковина	1	

Инв. №, № табл. и дата. Взам. инв. №, № табл. и дата. Подп. и дата.

Изм.	Лист	№ докум.	Подп.	Дата	55.01.00.000
Разр.	Лист	Исполн.			Камера
Проб.	Копиец				управления.
И. спец.	Суханов				Лист Лист Листов
И. контр.	Копиец				Таблица листа с/р
Утв.	Рудинс				ЛАТИПРОПРОМ
					2 Ризд
					формат 11

Изм.	Лист	№ докум.	Подп.	Дата	55.01.01.000
Разр.	Лист	Исполн.			Камера
Проб.	Копиец				Лист Лист Листов
И. спец.	Суханов				Таблица листа с/р
И. контр.	Копиец				ЛАТИПРОПРОМ
Утв.	Рудинс				2 Ризд
					формат 11

Туполов проект 903-1-154

Альбом I часть I

Формат	Зона	Лист	Обозначение	Наименование	кол.	Примечание	
				<u>Документация</u>			
12			55.01.01.100 СБ	Сборочный чертеж			
				<u>Детали</u>			
11	1		55.01.01.101	Ребра	1		
11	2		55.01.01.101 - 01	Ребра	1		
11	3		55.01.01.102	Ребра	1		
11	4		55.01.01.102 - 01	Ребра	1		
11	5		55.01.01.103	Ребра	2		
11	6		55.01.01.104	Усилитель	2		
Б4	7		55.01.01.105	Стойка			
				Усилок 5-50x50x5 ГОСТ 8509-72			
				Встзспзгост 535-58*	2	5,66	
Б4	8		55.01.01.106	Усилитель			
				Полоса 5x50 ГОСТ 103-76			
				Встзспзгост 535-58*	2	2,94	
55.01.01.100							
Изм.	Лист	№ докум.	Подп.	Дата			
Разраб.	Давыдова				Лит.	Лист	
Проб.	Зингалов				Листов		
Ин. спец.	Сухомасов				Полтора листа с/р		
Н. контр.	Колмеч				ЛАТГИПРОПРОМ		
Утв.	Рудинс				г. Рига		
Копировал: Давыдова							
				Каркас	ЛАТГИПРОПРОМ г. Рига формат II		

Туполов проект 903-1-154

Альбом I часть I

Формат	Зона	Лист	Обозначение	Наименование	кол.	Примечание	
				<u>Документация</u>			
11			55.01.01.200 СБ	Сборочный чертеж			
				<u>Детали</u>			
11	1		55.01.01.201	Створка петли			
11	2		55.01.01.202	Штырь			
55.01.01.200							
Изм.	Лист	№ докум.	Подп.	Дата			
Разраб.	Давыдова				Лит.	Лист	
Проб.	Зингалов				Листов		
Ин. спец.	Сухомасов				Полтора листа с/р		
Н. контр.	Колмеч				ЛАТГИПРОПРОМ		
Утв.	Рудинс				г. Рига		
Копировал: Давыдова							
				Створка петли со штырем.	ЛАТГИПРОПРОМ г. Рига формат II		

Туполов проект 903-1-154

Альбом I часть I

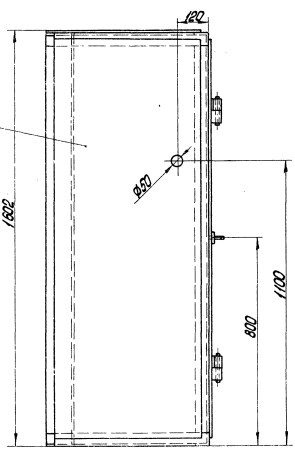
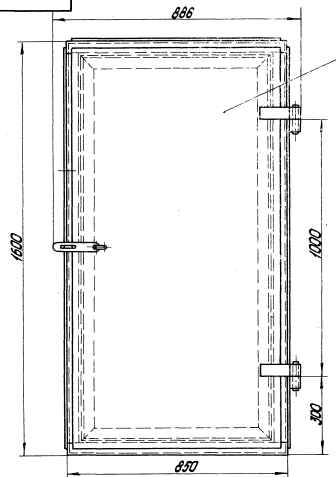
Формат	Зона	Лист	Обозначение	Наименование	кол.	Примечание	
				<u>Документация</u>			
11			55.01.02.000 СБ	Сборочный чертеж			
				<u>Сборочные единицы</u>			
11	1		55.01.02.100	Рама	1		
				<u>Детали</u>			
11	2		55.01.01.201	Створка петли	2		
11	3		55.01.01.001	Ушко	1		
11	4		55.01.02.001	Накладка	1		
11	5		55.01.02.002	Лист дверной	1		
55.01.02.000							
Изм.	Лист	№ докум.	Подп.	Дата			
Разраб.	Давыдова				Лит.	Лист	
Проб.	Зингалов				Листов		
Ин. спец.	Сухомасов				Полтора листа с/р		
Н. контр.	Колмеч				ЛАТГИПРОПРОМ		
Утв.	Рудинс				г. Рига		
Копировал: Давыдова							
				Дверь	ЛАТГИПРОПРОМ г. Рига формат II		

Туполов проект 903-1-154

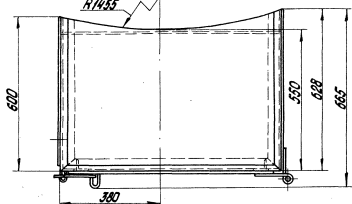
Альбом I часть I

Формат	Зона	Лист	Обозначение	Наименование	кол.	Примечание	
				<u>Документация</u>			
11			55.01.02.100 СБ	Сборочный чертеж			
				<u>Детали</u>			
11	1		55.01.02.101	Полка	2		
11	2		55.01.02.101 - 01	Полка	2		
55.01.02.100							
Изм.	Лист	№ докум.	Подп.	Дата			
Разраб.	Давыдова				Лит.	Лист	
Проб.	Зингалов				Листов		
Ин. спец.	Сухомасов				Полтора листа с/р		
Н. контр.	Колмеч				ЛАТГИПРОПРОМ		
Утв.	Рудинс				г. Рига		
Копировал: Давыдова							
				Рама	ЛАТГИПРОПРОМ г. Рига формат II		

55 01 01 000 СБ

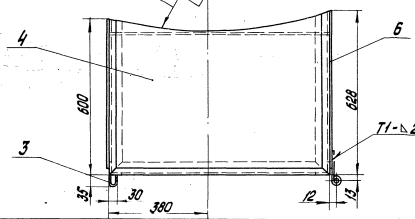
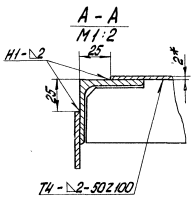
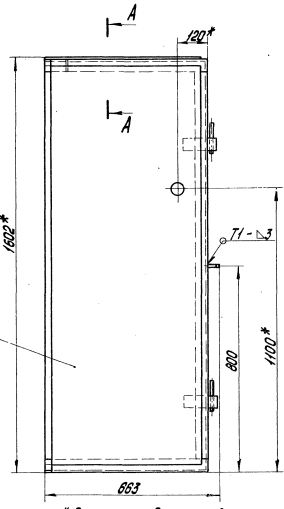
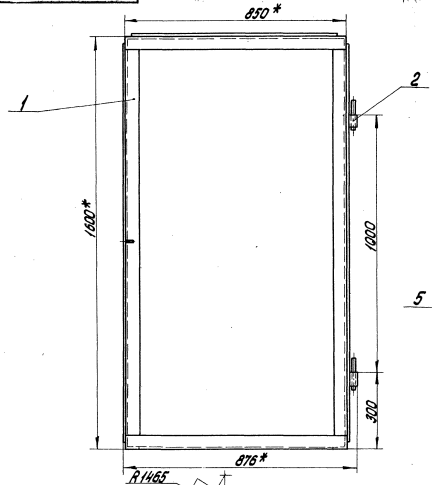


Размеры для справок.



55. 01. 01. 000 СБ			
Камера управления		Лит.	Масса
Сборочный чертеж		101,8	1-10
		Лист	Листов
		1	1
		ЛАТТИПРОПРОМ	
		Чертеж 12	

55 01 01 000 СБ

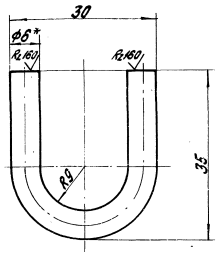


1* Размеры для справок.
2. Неуказанные предельные отклонения размеров по СЧ.
3. Сборочные швы по ГОСТ 3264-89.

55. 01. 01. 000 СБ			
Камера		Лит.	Масса
Сборочный чертеж		72,6	1-10
		Лист	Листов
		1	1
		ЛАТТИПРОПРОМ	
		Чертеж 12	

Условный проект 903-1-154. Альбом II часть I

55.01.01.001



- 1. * Размеры для справок.
- 2. Неуказанные предельные отклонения размеров по СМг.

55.01.01.001

Ушко

Лист	Масса	Количество
0,02		2-1

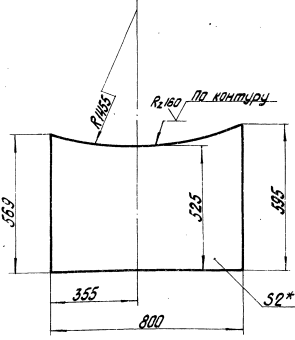
Лист 2 ГОСТ 1903-74

Лист 2 ГОСТ 1903-74

Латипропром

Условный проект 903-1-154. Альбом II часть I

55.01.01.002



- 1. * Размеры для справок.
- 2. Неуказанные предельные отклонения размеров по СМг.

55.01.01.002

Крышка

Лист	Масса	Количество
7		1:10

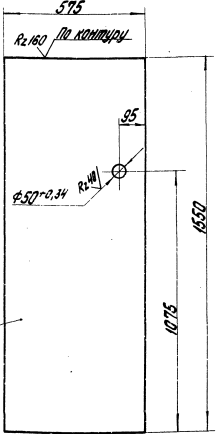
Лист 2 ГОСТ 1903-74

Лист 2 ГОСТ 1903-74

Латипропром

Условный проект 903-1-154. Альбом II часть I

55.01.01.003



- 1. * Размеры для справок.
- 2. Неуказанные предельные отклонения размеров по СМг.

55.01.01.003

Боковина

Лист	Масса	Количество
14		1:10

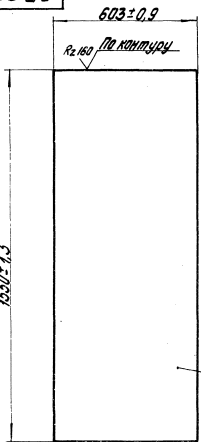
Лист 2 ГОСТ 1903-74

Лист 2 ГОСТ 1903-74

Латипропром

Условный проект 903-1-154. Альбом II часть I

55.01.01.004



* Размер для справок

55.01.01.004

Боковина

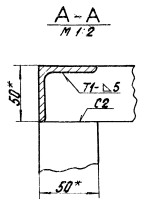
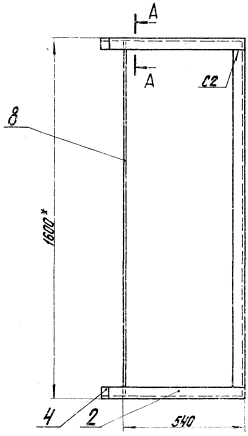
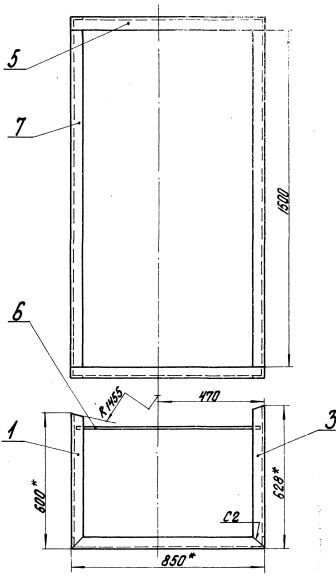
Лист	Масса	Количество
17		1:10

Лист 2 ГОСТ 1903-74

Лист 2 ГОСТ 1903-74

Латипропром

55.01.01.100 СБ



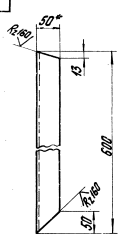
1. * Размеры для справок.
2. Неуказанные предельные отклонения размеров по СМЗ.
3. Сварные швы по ГОСТ 5204-69
4. Обработка поверхностей стальных деталей 6H-12/6H

55.01.01.100 СБ									
Каркас									
(сборочный чертеж)									
Лист	Масса	Кол-во							
	35,9	1-10							
Лист			Листов 1						
			ЛАТТИПРОМ						
			г. Рига						
Классифик. браншя									
Фабрика 122									

Технический проект 003-1-154 Альбом II часть 1

Технический проект 003-1-154 Альбом II часть 1

55.01.01.101



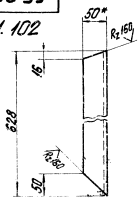
55.01.01.101-01 - зеркальное отражение.
Остальное - см. 55.01.01.101



- 1* Размеры для справок.
2. Неуказанные предельные отклонения размеров по СМЗ.

55.01.01.101									
Ребро									
Лист	Масса	Кол-во							
	2,2	1-5							
Лист			Листов 1						
			ЛАТТИПРОМ						
			г. Рига						
Условие 5-50-5045 ГОСТ 5204-72									
50mm30x31 ГОСТ 535-58									

55.01.01.102



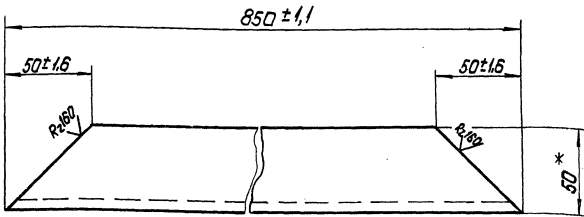
55.01.01.102-01 - зеркальное отражение
Остальное - см. 55.01.01.102



- 1* Размеры для справок.
2. Неуказанные предельные отклонения размеров по СМЗ.

55.01.01.102									
Ребро									
Лист	Масса	Кол-во							
	2,3	1-5							
Лист			Листов 1						
			ЛАТТИПРОМ						
			г. Рига						
Условие 5-50-5045 ГОСТ 5204-72									
50mm30x31 ГОСТ 535-58									

55.01.01.103



* Размеры для справок.

55.01.01.103

ребро

Лист	Масса	Масштаб
	3,2	1:2

Лист	Листов
1	1

ГОСТРОИ Латв. ССР

ЛАТГИПРОПРОМ

2. Рига

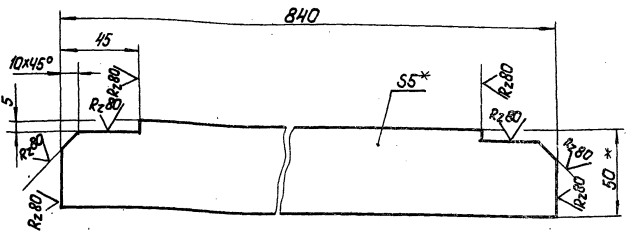
Формат ИВ

Изм.	Лист	№ докум.	Подп.	Дата
Разработ.	Иванова			
Проект.	Зилгалвис			
Исполн.	Суханов			
Н. контр.	Колмец			
Чтв.	Рудинс			

Челнок Б-50×50×5 ГОСТ 8509-72
Витэспэ ГОСТ 535-58*

Копировал: Давыдова

55.01.01.104



1.* Размеры для справок.

2. Неуказанные предельные отклонения размеров по СМЭ.

55.01.01.104

Усилитель

Лист	Масса	Масштаб
	1,64	1:2

Лист	Листов
1	1

ГОСТРОИ Латв. ССР

ЛАТГИПРОПРОМ

2. Рига

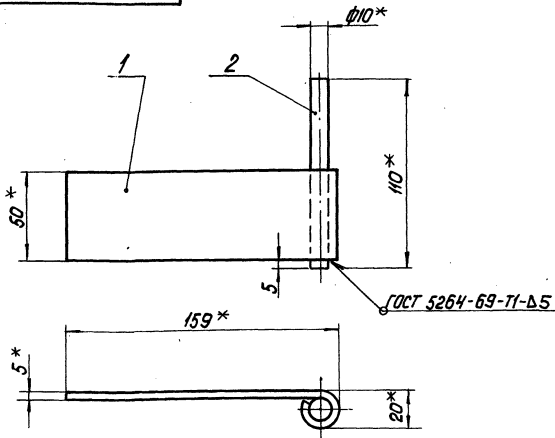
Формат ИВ

Изм.	Лист	№ докум.	Подп.	Дата
Разработ.	Иванова			
Проект.	Зилгалвис			
Исполн.	Суханов			
Н. контр.	Колмец			
Чтв.	Рудинс			

Полоса 5×50 ГОСТ 103-76
Витэспэ ГОСТ 535-58*

Копировал: Давыдова

55.01.01.200 СБ



1.* Размеры для справок.
2. Неуказанные предельные отклонения размеров по СМЭ.

55.01.01.200 СБ

Створка петли со штырем.
Сборочный чертеж.

Лист	Масса	Масштаб
	0,45	1:2

Лист	Листов
1	1

ГОСТРОИ Латв. ССР

ЛАТГИПРОПРОМ

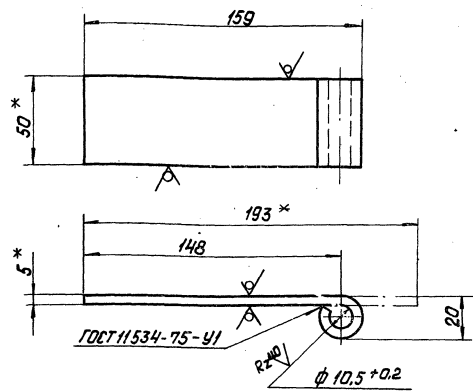
2. Рига

Формат ИВ

Изм.	Лист	№ докум.	Подп.	Дата
Разработ.	Иванова			
Проект.	Зилгалвис			
Исполн.	Суханов			
Н. контр.	Колмец			
Чтв.	Рудинс			

Копировал: Давыдова

55.01.01.201



1.* Размеры для справок.

2. Неуказанные предельные отклонения размеров по СМЭ.

55.01.01.201

Створка петли

Лист	Масса	Масштаб
	0,38	1:2

Лист	Листов
1	1

ГОСТРОИ Латв. ССР

ЛАТГИПРОПРОМ

2. Рига

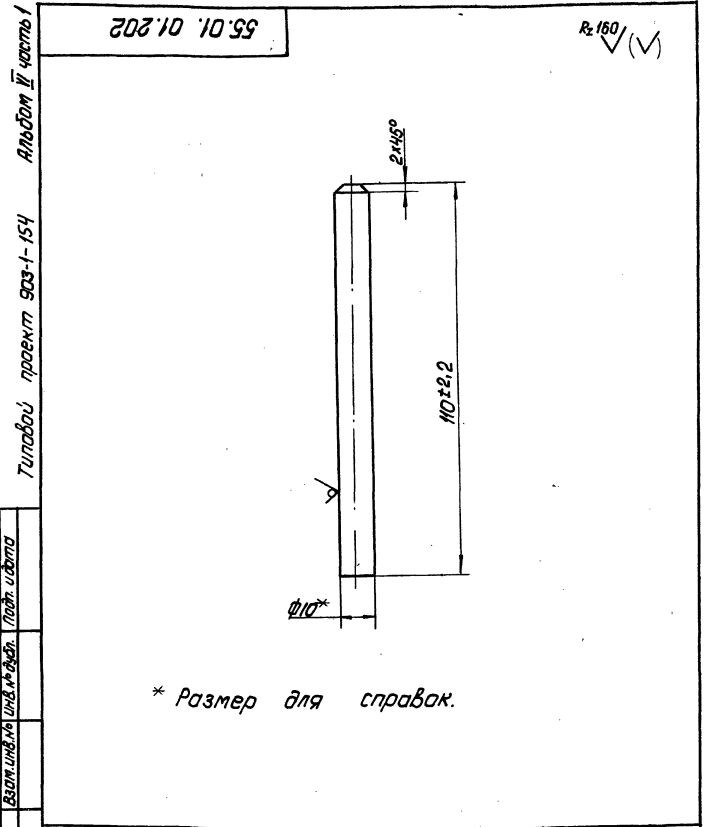
Формат ИВ

Изм.	Лист	№ докум.	Подп.	Дата
Разработ.	Иванова			
Проект.	Зилгалвис			
Исполн.	Суханов			
Н. контр.	Колмец			
Чтв.	Рудинс			

Полоса 5×50 ГОСТ 103-76
Витэспэ ГОСТ 535-58*

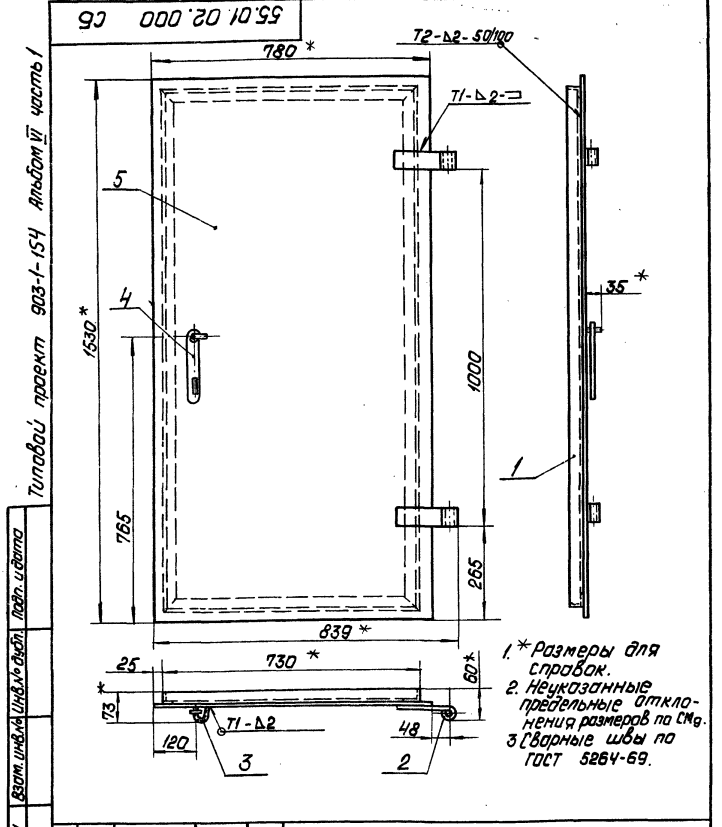
158.53-14 26

Копировал: Давыдова



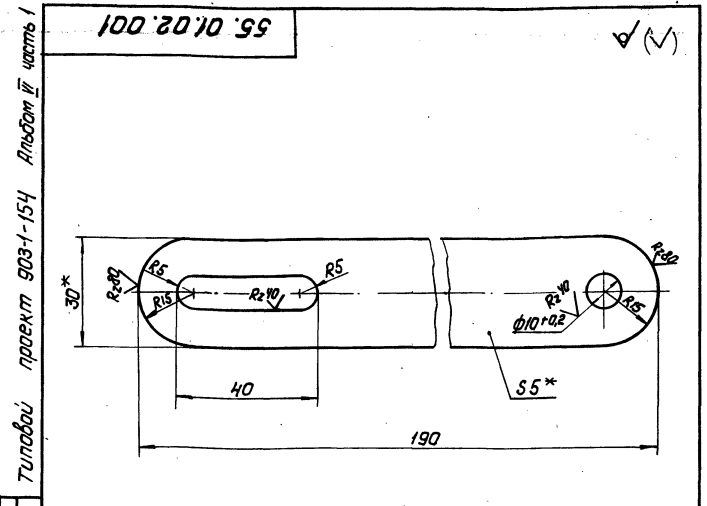
* Размер для справок.

55.01.01.202				Лит.	Масса	Масштаб
Изм.	Лист	№ докум.	Подп.	Дата		
Разраб.	Иванова					
Проб.	Зилеалвис					
Штырь				Лит.	Масса	Масштаб
					0,07	1:1
Круг 8-10 ГОСТ 2590-71 20 ГОСТ 1050-74				Латгипропром г. Рига		
И. спец. Суханосов И. контр. Колмеч И. в. Рудинс				Латгипропром г. Рига		



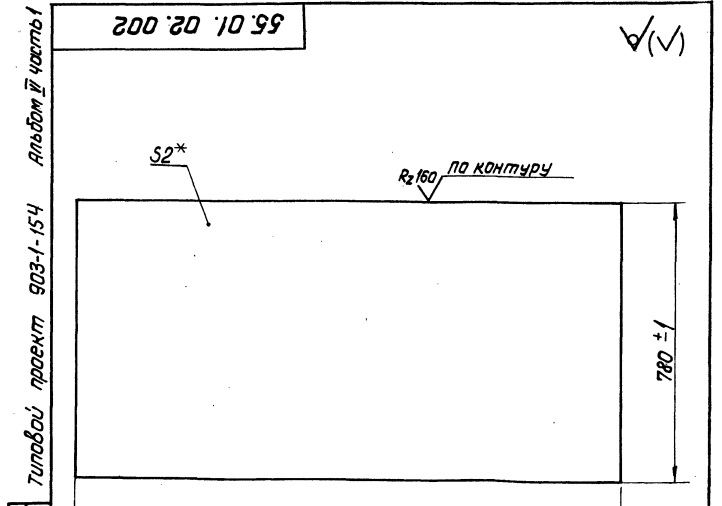
1* Размеры для справок.
2 Неуказанные предельные отклонения размеров по СМг.
3 Сварные швы по ГОСТ 5264-69.

55.01.02.000 СБ				Лит.	Масса	Масштаб
Изм.	Лист	№ докум.	Подп.	Дата		
Разраб.	Иванова					
Проб.	Зилеалвис					
Дверь Сборочный чертеж				Лит.	Масса	Масштаб
					29,2	1:10
Лист 2 из 2				Латгипропром г. Рига		
И. спец. Суханосов И. контр. Колмеч И. в. Рудинс				Латгипропром г. Рига		



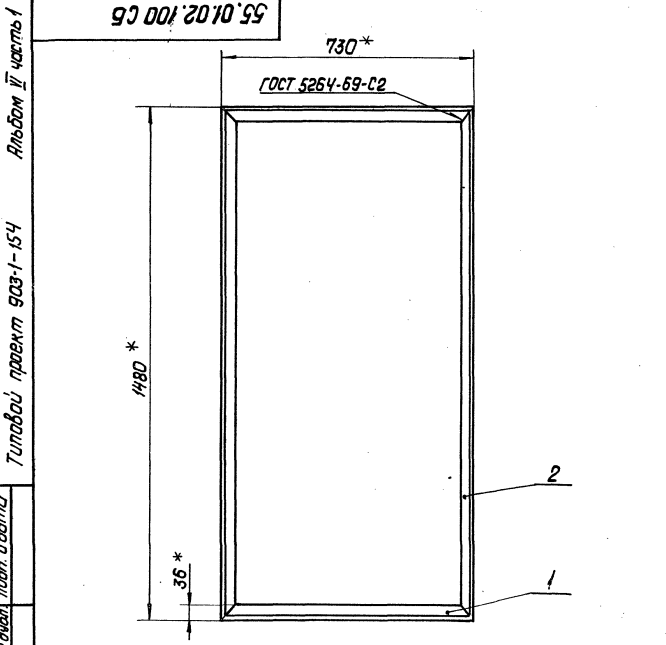
1.* Размеры для справок.
2. Неуказанные предельные отклонения размеров по СМг.

55.01.02.001				Лит.	Масса	Масштаб
Изм.	Лист	№ докум.	Подп.	Дата		
Разраб.	Иванова					
Проб.	Зилеалвис					
Наклейка				Лит.	Масса	Масштаб
					0,2	1:1
Полоса 5x30 ГОСТ 103-76 Ватспз ГОСТ 535-59*				Латгипропром г. Рига		
И. спец. Суханосов И. контр. Колмеч И. в. Рудинс				Латгипропром г. Рига		



* Размер для справок.

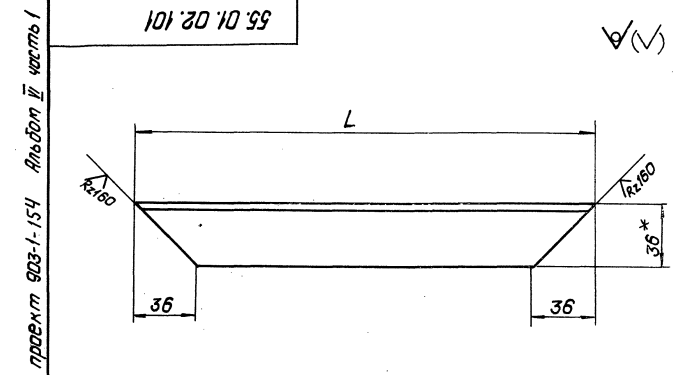
55.01.02.002				Лит.	Масса	Масштаб
Изм.	Лист	№ докум.	Подп.	Дата		
Разраб.	Иванова					
Проб.	Зилеалвис					
Лист дверной				Лит.	Масса	Масштаб
					18,74	1:10
Лист 1 из 1				Латгипропром г. Рига		
И. спец. Суханосов И. контр. Колмеч И. в. Рудинс				Латгипропром г. Рига		



55.01.02.100 СБ
 Альбом II часть I
 Типовой проект 903-1-154
 Вид. № табл. Вид. № докум. Подп. и дата
 Изм. № табл. Вид. № докум. Подп. и дата

1.* Размеры для справок.
 2. Неуказанные предельные отклонения размеров по СМг.

				55.01.02.100 СБ		
Изм. № табл.	Вид. № докум.	Подп.	Дата	Лист	Масса	Масштаб
				9,4	1:10	
Рамка сборочный чертеж				лист	листов	
				госстанд. лист. ССР ПАТГИПРОПРОМ г. Рига		
				Формат II		



55.01.02.101
 Альбом II часть I
 Типовой проект 903-1-154
 Вид. № табл. Вид. № докум. Подп. и дата
 Изм. № табл. Вид. № докум. Подп. и дата

Обозначение	L	прев. откл.	Масса
55.01.02.101	730	±5,0	1,5
-01	1480	±6,5	3,2

* Размер для справок

				55.01.02.101		
Изм. № табл.	Вид. № докум.	Подп.	Дата	Лист	Масса	Масштаб
						1:2
Полка				лист	листов	
				госстанд. лист. ССР ПАТГИПРОПРОМ г. Рига		
				Формат II		

Титуловый проект 903-1-154 Альбом II часть I

Унк. № табл. Лист. и дата

Формат	Зона	Поз.	Обозначение	Наименование	кол.	Примечание
				<u>Документация</u>		
22			58.01.00.000 СБ	Сборочный чертеж		
				<u>Детали</u>		
11	1		58.01.00.001	Корпус	1	
11	2		58.01.00.002	Дверка	1	
11	3		58.01.00.003	Ось	1	
				<u>Стандартные изделия</u>		
4				Рукоятка Б.И. 16 ГОСТ 3055-69	1	
5				Болт откидной М16х80.36 ГОСТ 3033-73	1	
6				Болт М10х65.36 ГОСТ 7798-70	1	
7				Гайка М10.40 ГОСТ 5915-70	1	
8				Шплинт ф6х30 ГОСТ 397-66	1	
				<u>Материалы</u>		
9				Шнур ордеставый ф10 ГОСТ 1779-72	4,8 м	

58.01.00.000				Лит.	Лист	Листов
Изм.	Лист	№ докум.	Подп.	Дата		
Разработ.	Зинелавис					
Проб.	Колмеч					
Ин. спец.	Сухомосов					
Н. контр.	Колмеч					
Утв.	Рудинс					
Лаз барава				Латгипропром		
Копировал: Давыдова				Формат И		

Титуловый проект 903-1-154 Альбом II часть I

Унк. № табл. Лист. и дата

Формат	Зона	Поз.	Обозначение	Наименование	кол.	Примечание
				<u>Документация</u>		
12			58.02.00.000 СБ	Сборочный чертеж		
				<u>Сборочные единицы</u>		
11	1		58.02.01.000	Фланец	1	
11	2		58.02.02.000	Крышка	1	
				<u>Детали</u>		
11	3		58.02.00.001	Прокладка	1	
				<u>Стандартные изделия</u>		
4				Болт М12х30.36 ГОСТ 7798-70	12	
5				Гайка М12.4 ГОСТ 5915-70	12	

58.02.00.000				Лит.	Лист	Листов
Изм.	Лист	№ докум.	Подп.	Дата		
Разработ.	Зинелавис					
Проб.	Колмеч					
Ин. спец.	Сухомосов					
Н. контр.	Колмеч					
Утв.	Рудинс					
Лук лазо				Латгипропром		
Копировал: Давыдова				Формат И		

Титуловый проект 903-1-154 Альбом II часть I

Унк. № табл. Лист. и дата

Формат	Зона	Поз.	Обозначение	Наименование	кол.	Примечание
				<u>Документация</u>		
11			58.02.01.000 СБ	Сборочный чертеж		
				<u>Детали</u>		
64	1		58.02.01.001	Угелок Угелок 556х58х5 ГОСТ 6509-72 Вст 3 сп 3 ГОСТ 535-58	2	1,91 кг
64	2		58.02.01.002	Угелок Угелок 556х56х5 ГОСТ 6509-72 Вст 3 сп 3 ГОСТ 535-58	2	2,4 кг

58.02.01.000				Лит.	Лист	Листов
Изм.	Лист	№ докум.	Подп.	Дата		
Разработ.	Колмеч					
Проб.	Зинелавис					
Ин. спец.	Сухомосов					
Н. контр.	Колмеч					
Утв.	Рудинс					
Фланец				Латгипропром		
Копировал: Давыдова				Формат И		

Титуловый проект 903-1-154 Альбом II часть I

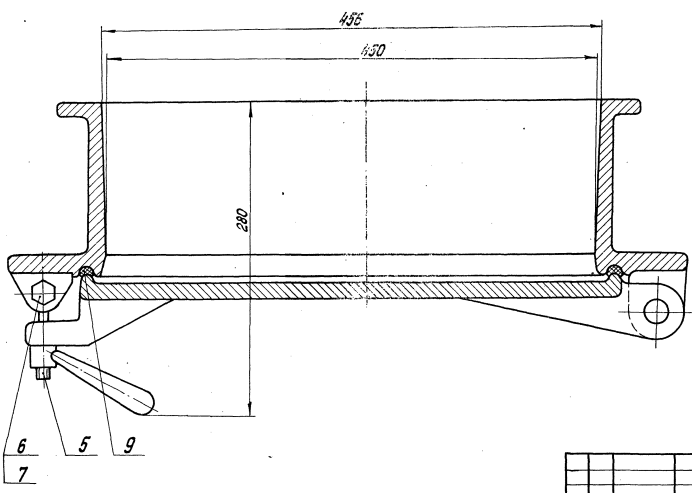
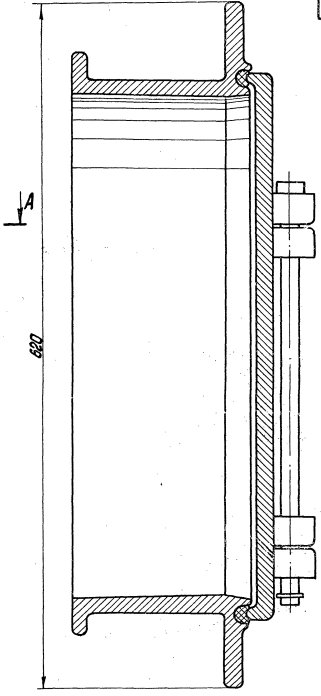
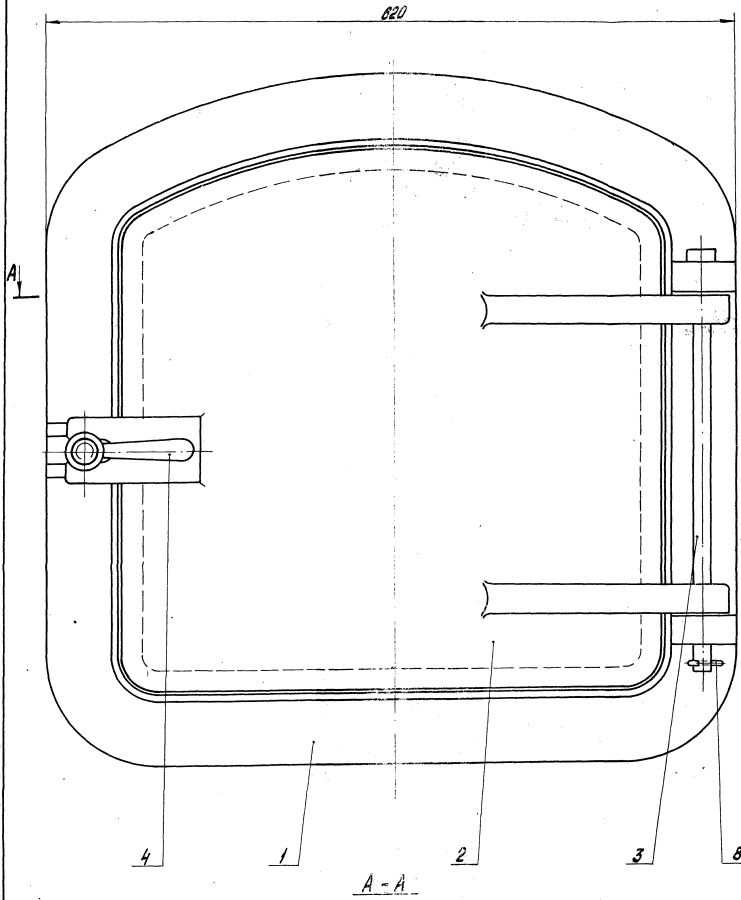
Унк. № табл. Лист. и дата

Формат	Зона	Поз.	Обозначение	Наименование	кол.	Примечание
				<u>Документация</u>		
12			58.02.02.000 СБ	Сборочный чертеж		
				<u>Детали</u>		
11	1		58.02.02.001	Ручка	1	
64	2		58.02.02.002	Дно Лист 5 ГОСТ 19903-74 Вст 3 сп 3 ГОСТ 14637-69	1	7,46 кг
64	3		58.02.02.003	Угелок Угелок Б-63х63х5 ГОСТ 6509-72 Вст 3 сп 3 ГОСТ 535-58	4	2,4 кг

58.02.02.000				Лит.	Лист	Листов
Изм.	Лист	№ докум.	Подп.	Дата		
Разработ.	Колмеч					
Проб.	Зинелавис					
Ин. спец.	Сухомосов					
Н. контр.	Колмеч					
Утв.	Рудинс					
Крышка				Латгипропром		
Копировал: Давыдова				Формат И		

Типовой проект 903-1-154. Альбом VII часть I

Содержание: 1. Листы 1, 2, 3, 4, 5, 6, 7, 8, 9, 10, 11, 12, 13, 14, 15, 16, 17, 18, 19, 20, 21, 22, 23, 24, 25, 26, 27, 28, 29, 30, 31, 32, 33, 34, 35, 36, 37, 38, 39, 40, 41, 42, 43, 44, 45, 46, 47, 48, 49, 50, 51, 52, 53, 54, 55, 56, 57, 58, 59, 60, 61, 62, 63, 64, 65, 66, 67, 68, 69, 70, 71, 72, 73, 74, 75, 76, 77, 78, 79, 80, 81, 82, 83, 84, 85, 86, 87, 88, 89, 90, 91, 92, 93, 94, 95, 96, 97, 98, 99, 100, 101, 102, 103, 104, 105, 106, 107, 108, 109, 110, 111, 112, 113, 114, 115, 116, 117, 118, 119, 120, 121, 122, 123, 124, 125, 126, 127, 128, 129, 130, 131, 132, 133, 134, 135, 136, 137, 138, 139, 140, 141, 142, 143, 144, 145, 146, 147, 148, 149, 150, 151, 152, 153, 154, 155, 156, 157, 158, 159, 160, 161, 162, 163, 164, 165, 166, 167, 168, 169, 170, 171, 172, 173, 174, 175, 176, 177, 178, 179, 180, 181, 182, 183, 184, 185, 186, 187, 188, 189, 190, 191, 192, 193, 194, 195, 196, 197, 198, 199, 200, 201, 202, 203, 204, 205, 206, 207, 208, 209, 210, 211, 212, 213, 214, 215, 216, 217, 218, 219, 220, 221, 222, 223, 224, 225, 226, 227, 228, 229, 230, 231, 232, 233, 234, 235, 236, 237, 238, 239, 240, 241, 242, 243, 244, 245, 246, 247, 248, 249, 250, 251, 252, 253, 254, 255, 256, 257, 258, 259, 260, 261, 262, 263, 264, 265, 266, 267, 268, 269, 270, 271, 272, 273, 274, 275, 276, 277, 278, 279, 280, 281, 282, 283, 284, 285, 286, 287, 288, 289, 290, 291, 292, 293, 294, 295, 296, 297, 298, 299, 300, 301, 302, 303, 304, 305, 306, 307, 308, 309, 310, 311, 312, 313, 314, 315, 316, 317, 318, 319, 320, 321, 322, 323, 324, 325, 326, 327, 328, 329, 330, 331, 332, 333, 334, 335, 336, 337, 338, 339, 340, 341, 342, 343, 344, 345, 346, 347, 348, 349, 350, 351, 352, 353, 354, 355, 356, 357, 358, 359, 360, 361, 362, 363, 364, 365, 366, 367, 368, 369, 370, 371, 372, 373, 374, 375, 376, 377, 378, 379, 380, 381, 382, 383, 384, 385, 386, 387, 388, 389, 390, 391, 392, 393, 394, 395, 396, 397, 398, 399, 400, 401, 402, 403, 404, 405, 406, 407, 408, 409, 410, 411, 412, 413, 414, 415, 416, 417, 418, 419, 420, 421, 422, 423, 424, 425, 426, 427, 428, 429, 430, 431, 432, 433, 434, 435, 436, 437, 438, 439, 440, 441, 442, 443, 444, 445, 446, 447, 448, 449, 450, 451, 452, 453, 454, 455, 456, 457, 458, 459, 460, 461, 462, 463, 464, 465, 466, 467, 468, 469, 470, 471, 472, 473, 474, 475, 476, 477, 478, 479, 480, 481, 482, 483, 484, 485, 486, 487, 488, 489, 490, 491, 492, 493, 494, 495, 496, 497, 498, 499, 500, 501, 502, 503, 504, 505, 506, 507, 508, 509, 510, 511, 512, 513, 514, 515, 516, 517, 518, 519, 520, 521, 522, 523, 524, 525, 526, 527, 528, 529, 530, 531, 532, 533, 534, 535, 536, 537, 538, 539, 540, 541, 542, 543, 544, 545, 546, 547, 548, 549, 550, 551, 552, 553, 554, 555, 556, 557, 558, 559, 560, 561, 562, 563, 564, 565, 566, 567, 568, 569, 570, 571, 572, 573, 574, 575, 576, 577, 578, 579, 580, 581, 582, 583, 584, 585, 586, 587, 588, 589, 590, 591, 592, 593, 594, 595, 596, 597, 598, 599, 600, 601, 602, 603, 604, 605, 606, 607, 608, 609, 610, 611, 612, 613, 614, 615, 616, 617, 618, 619, 620, 621, 622, 623, 624, 625, 626, 627, 628, 629, 630, 631, 632, 633, 634, 635, 636, 637, 638, 639, 640, 641, 642, 643, 644, 645, 646, 647, 648, 649, 650, 651, 652, 653, 654, 655, 656, 657, 658, 659, 660, 661, 662, 663, 664, 665, 666, 667, 668, 669, 670, 671, 672, 673, 674, 675, 676, 677, 678, 679, 680, 681, 682, 683, 684, 685, 686, 687, 688, 689, 690, 691, 692, 693, 694, 695, 696, 697, 698, 699, 700, 701, 702, 703, 704, 705, 706, 707, 708, 709, 710, 711, 712, 713, 714, 715, 716, 717, 718, 719, 720, 721, 722, 723, 724, 725, 726, 727, 728, 729, 730, 731, 732, 733, 734, 735, 736, 737, 738, 739, 740, 741, 742, 743, 744, 745, 746, 747, 748, 749, 750, 751, 752, 753, 754, 755, 756, 757, 758, 759, 760, 761, 762, 763, 764, 765, 766, 767, 768, 769, 770, 771, 772, 773, 774, 775, 776, 777, 778, 779, 780, 781, 782, 783, 784, 785, 786, 787, 788, 789, 790, 791, 792, 793, 794, 795, 796, 797, 798, 799, 800, 801, 802, 803, 804, 805, 806, 807, 808, 809, 810, 811, 812, 813, 814, 815, 816, 817, 818, 819, 820, 821, 822, 823, 824, 825, 826, 827, 828, 829, 830, 831, 832, 833, 834, 835, 836, 837, 838, 839, 840, 841, 842, 843, 844, 845, 846, 847, 848, 849, 850, 851, 852, 853, 854, 855, 856, 857, 858, 859, 860, 861, 862, 863, 864, 865, 866, 867, 868, 869, 870, 871, 872, 873, 874, 875, 876, 877, 878, 879, 880, 881, 882, 883, 884, 885, 886, 887, 888, 889, 890, 891, 892, 893, 894, 895, 896, 897, 898, 899, 900, 901, 902, 903, 904, 905, 906, 907, 908, 909, 910, 911, 912, 913, 914, 915, 916, 917, 918, 919, 920, 921, 922, 923, 924, 925, 926, 927, 928, 929, 930, 931, 932, 933, 934, 935, 936, 937, 938, 939, 940, 941, 942, 943, 944, 945, 946, 947, 948, 949, 950, 951, 952, 953, 954, 955, 956, 957, 958, 959, 960, 961, 962, 963, 964, 965, 966, 967, 968, 969, 970, 971, 972, 973, 974, 975, 976, 977, 978, 979, 980, 981, 982, 983, 984, 985, 986, 987, 988, 989, 990, 991, 992, 993, 994, 995, 996, 997, 998, 999, 1000

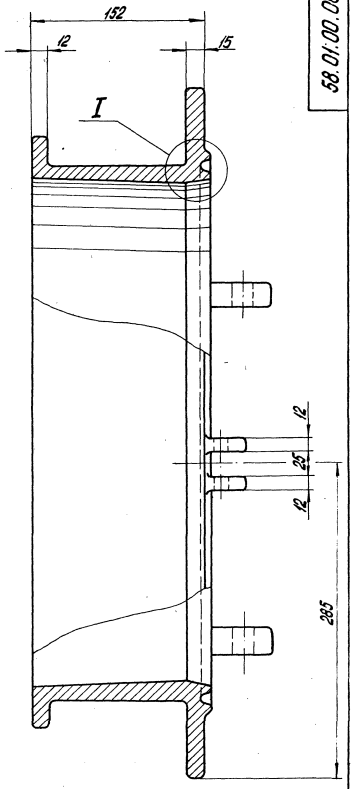
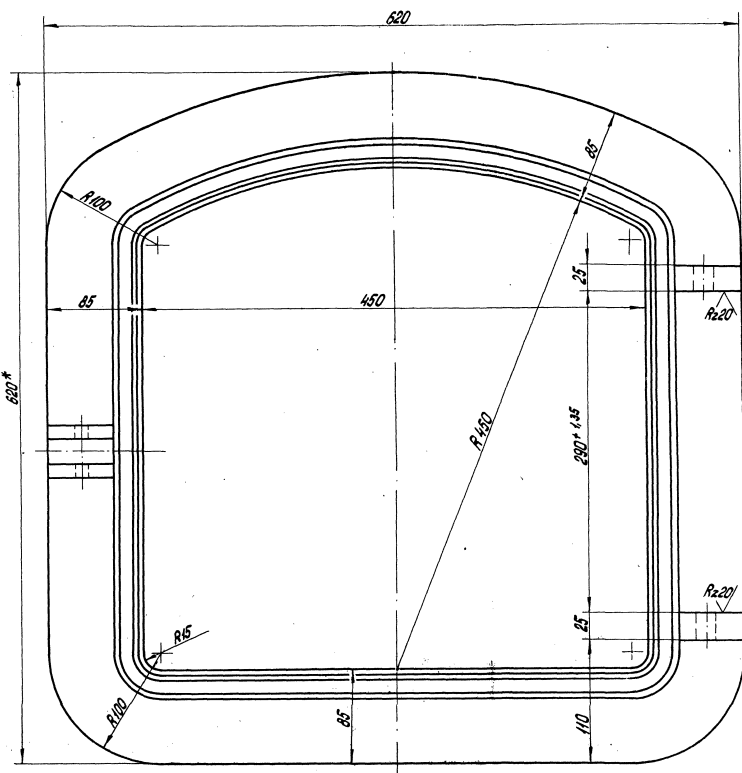


Размеры для справок.

58.01.00.000 СБ

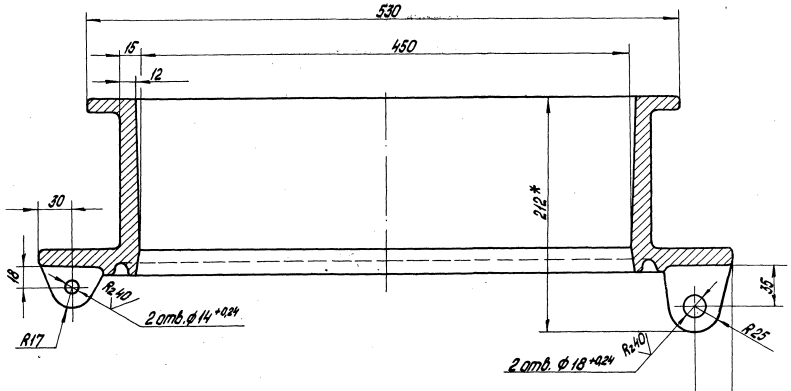
№ п/п	№ докум.	Исполн.	Провер.	Дата	Лист	Масса	Измен.
					Лаз борода	822	1-25
					Сборочный чертеж		

✓ (✓)

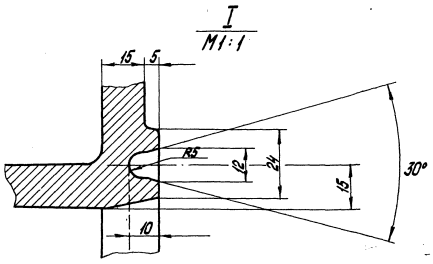


285

Тубовый проект 903-1-154 Альбом II часть!



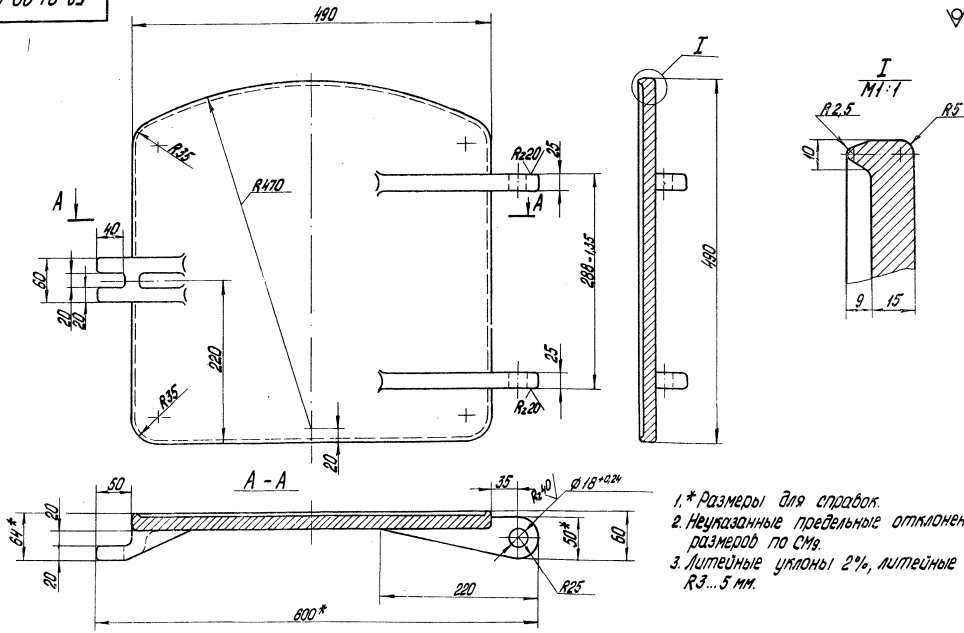
- 1* Размеры для справок.
- 2. Неуказанные предельные отклонения размеров по СМв.
- 3. Литейные утолны 2%.
- 4. Литейные радиусы 3...5 мм.



Вид в разрезе. Точка и дата. Вспомогат. и др. Точка и дата.

58.01.00.001				Лист	Масса	Масштаб
Карус				51,5	1-2,5	
№ документа	№ документа	Лист	Дата	Лист	Листов	Г
Исполнитель	Проверенный	Составитель	Дата	Лист	Листов	Г
М.П. Проект	М.П. Проверка	М.П. Составление	М.П. Дата	СА 15-32 ГОСТ 1412-70		
И.П. Инженер	И.П. Инженер	И.П. Инженер	И.П. Инженер	Л.А.ТИПРОПРОМ		
И.П. Инженер	И.П. Инженер	И.П. Инженер	И.П. Инженер	г. Киев		

58 01 00 002

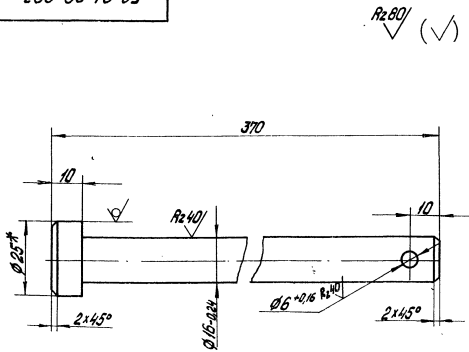


- 1.* Размеры для справок.
- 2. Неуказанные предельные отклонения размеров по СМг.
- 3. Литейные уклоны 2%, литейные радиусы R3...5 мм.

58.01.00.002

		Дверца		Лист	Масса	Масштаб
Инв.	Лист	№ докум.	Подп.	Дата		
Разраб.	Инженер				28,5	1:4
Проб.	Инженер					
И. ст.	Специалист					
Н. пр.	Машинист				Лист	Листов 1
Утв.	Рабочий				Состав	Листов 0
СЧ 15-32 ГОСТ 1412-70					ЛАТГИПРОПРОМ	
Подготовил О. Кнеломович						Формат 12

58 01 00 003

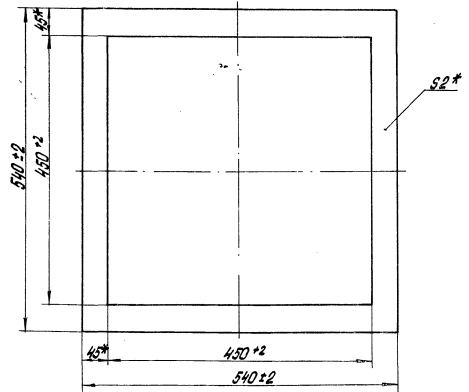


- 1.* Размеры для справок.
- 2. Неуказанные предельные отклонения размеров по СМг.

58.01.00.003

		Ось		Лист	Масса	Масштаб
Инв.	Лист	№ докум.	Подп.	Дата		
Разраб.	Инженер				0,57	1:1
Проб.	Инженер					
И. ст.	Специалист					
Н. пр.	Машинист				Лист	Листов 1
Утв.	Рабочий				Состав	Листов 0
25 ГОСТ 2580-71					ЛАТГИПРОПРОМ	
25.303.03 ГОСТ 535-58*						Формат 12

100 00 20 001



- * Размеры для справок.

58.02.00.001

		Прокладка		Лист	Масса	Масштаб
Инв.	Лист	№ докум.	Подп.	Дата		
Разраб.	Инженер				0,23	1:5
Проб.	Инженер					
И. ст.	Специалист					
Н. пр.	Машинист				Лист	Листов 1
Утв.	Рабочий				Состав	Листов 0
Латекс осыноводный					ЛАТГИПРОПРОМ	
КАОН-2 ГОСТ 2856-75						Формат 12

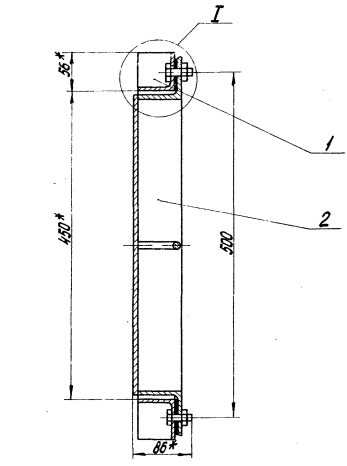
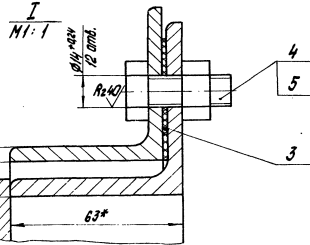
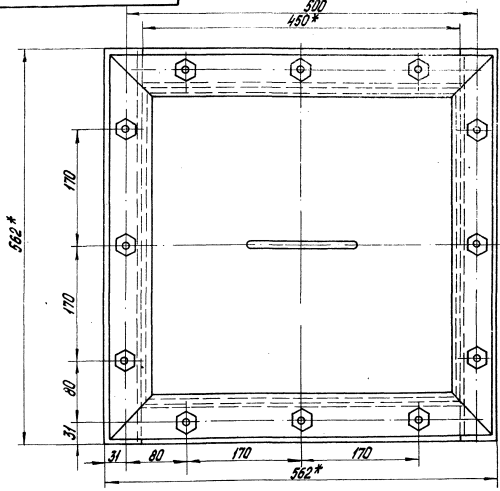
Технический проект 903-1-154 Альбом VI часть I

Технический проект 903-1-154 Альбом VI часть I

Технический проект 903-1-154 Альбом VI часть I

Лист 11 из 12. Типовый проект 903-1-154. Альбом II часть I

58.02.00.00.00 СБ

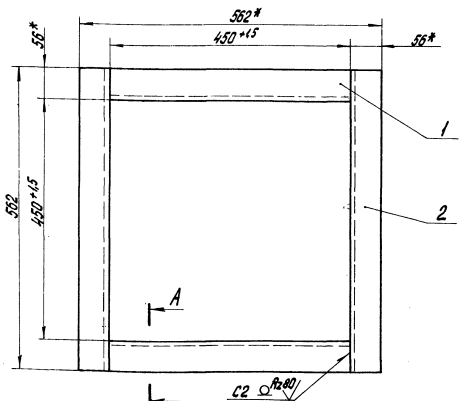


- 1.* Размеры для справок.
- 2. Неуказанные предельные отклонения размеров по СМ.

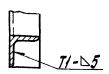
				58.02.00.00 СБ			
Изм.	Лист	№ докум.	Дата	Люк люка	Лит.	Масса	Масштаб
1	1	58.02.00.00.00	1980		25,84	1:4	
				Сварочный чехол	Лист	Масштаб	1
				ЛАТИПРОПРОМ			

Лист 12 из 12. Типовый проект 903-1-154. Альбом II часть I

58.02.01.00.00 СБ

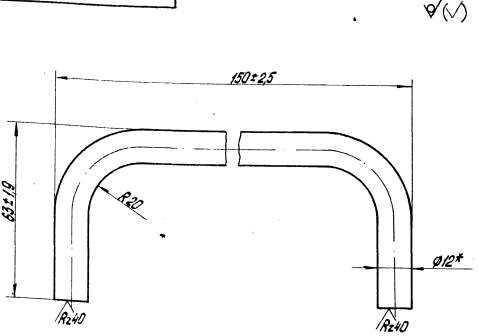


- 1.* Размеры для справок.
- 2. Неуказанные предельные отклонения размеров по СМ.
- 3. Сварные швы по ГОСТ 5264-69.
- 4. Обработка поверхностей реза деталей БУ R=160.



Лист 13 из 13. Типовый проект 903-1-154. Альбом II часть I

58.02.02.00.01

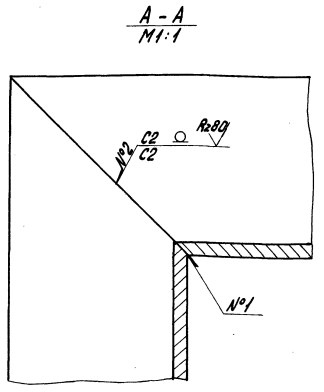
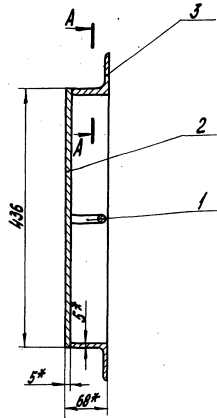
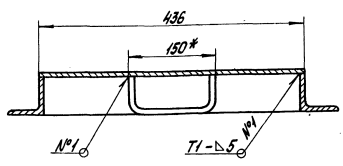
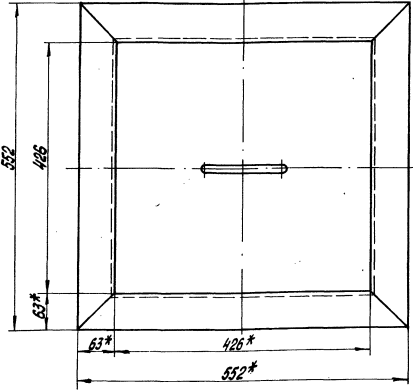


* Размер для справок.

				58.02.02.00.01			
Изм.	Лист	№ докум.	Дата	Ручка	Лит.	Масса	Масштаб
1	1	58.02.02.00.01	1980		0,2	1:1	
				8-12 ГОСТ 2590-71			
				20 ГОСТ 1050-74			
				ЛАТИПРОПРОМ			

58.02.02.000.05

Типовой проект 903-1-154 Альбом II часть

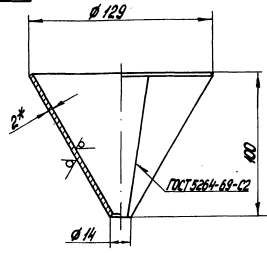


- 1.* Размеры для справок.
- 2. Неуказанные предельные отклонения размеров по СМ.
- 3. Сварные швы по ГОСТ 5204-69.
- 4. Обработка поверхностей реза деталей 54, R_z160/

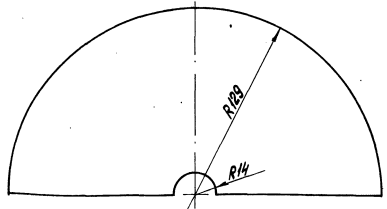
58.02.02.000.05						
Изм. №	Лист №	Формат	Крышка	Лист	Масса	Масштаб
			Сборочный чертеж		17,3	1:5
Листов 1				Лист 1		
Листов 1				Лист 1		
Листов 1				Лист 1		
Листов 1				Лист 1		
Листов 1				Лист 1		
Листов 1				Лист 1		
Листов 1				Лист 1		
Листов 1				Лист 1		

Типовой проект 903-1-154 Альбом II часть

100 00 10 09



Развертка



- 1.* Размеры для справок.
- 2. Неуказанные предельные отклонения размеров по СМ.

63. 01. 00. 001						
Изм. №	Лист №	Формат	Воронка	Лист	Масса	Масштаб
					0,4	1:2
Листов 1				Лист 1		
Листов 1				Лист 1		
Листов 1				Лист 1		
Листов 1				Лист 1		
Листов 1				Лист 1		
Листов 1				Лист 1		
Листов 1				Лист 1		
Листов 1				Лист 1		

Титульный лист и дата. Взам. инв. №. Вид чертежа. Листы и дата.

Титульный лист и дата. Взам. инв. №. Вид чертежа. Листы и дата.

№ строки	Обозначение	Наименование	Куда входит		Примечание
			Обозначение	кол	
1	64.12.00.000	Воздухопровод котла Д.Е-25-14ГМ			
2	64.12.01.000	Карман	64.12.00.000	1	
3	58.02.00.000	Люк лаза	64.12.01.000	1	
4	58.02.01.000	Фланец	58.02.00.000	1	
5	58.02.02.000	Крышка	58.02.00.000	1	
6	64.12.02.000	Переход	64.12.00.000	1	
7	64.12.03.000	Короб	64.12.00.000	1	
8	64.12.04.000	Короб с сеткой	64.12.00.000	1 2	
9	64.12.04.100	Короб	64.12.04.000	1	
10	64.12.04.200	Фланец	64.12.04.000	1 2	
			64.12.04.100	1	
11	64.12.05.000	Короб с заслонкой	64.12.00.000	1	
12	64.12.05.100	Короб	64.12.05.000	1	
13	64.12.05.200	Заслонка	64.12.05.000	1	
14	64.12.06.000	Короб	64.12.00.000	1	
15	64.12.07.000	Колена	64.12.00.000	1	
			64.12.00.000	1	

64.12.00.000 ВС			
Изм. Лист	№ док-м.	Подп.	Дата
Разработ.	Зилгарайев	С.А.	20.07.76
Проб.	Колмеч	С.А.	20.07.76
Рук. эк.	Суханов	С.А.	20.07.76
Н. контрол.	Колмеч	С.А.	20.07.76
Чтб.	Рудниц	С.А.	20.07.76

Воздухопровод котла Д.Е-25-14ГМ
Ведомость специфика-ции
Лит. Лист Листов
Титульный лист пер. ЛАТТИПРОПРОМ
г. Рига
Формат 1:2

Копировал: Тучи

Титульный лист и дата. Взам. инв. №. Вид чертежа. Листы и дата.

Титульный лист и дата. Взам. инв. №. Вид чертежа. Листы и дата.

Формат	Лист	Лист	Обозначение	Наименование	кол.	Примечание
				Документация		
22			64.12.00.000 СБ	Сборочный чертёж		
				Сборочные единицы		
11	1		64.12.01.000	Карман	1	
11	2		64.12.02.000	Переход	1	
11	3		64.12.03.000	Короб	1	
11	4		64.12.04.000	Короб с сеткой	2	
11	5		64.12.05.000	Короб с заслонкой	1	
11	6		64.12.06.000	Короб	1	
11	7		64.12.07.000	Колена	1	
				Детали		
11	8		64.12.00.001	Стенка защитная	2	
11	9		64.12.00.002	Стенка защитная	2	

Титульный лист и дата. Взам. инв. №. Вид чертежа. Листы и дата.

Титульный лист и дата. Взам. инв. №. Вид чертежа. Листы и дата.

Формат	Лист	Лист	Обозначение	Наименование	кол.	Примечание
				Документация		
12			64.12.01.000 СБ	Сборочный чертёж		
				Сборочные единицы		
11	1		58.02.00.000	Люк лаза	1	
				Детали		
12	2		64.12.01.001	Стенка	1	
12	3		64.12.01.002	Бановина	1	
12	4		64.12.01.003	Стенка	1	
11	5		64.12.01.004	Получок	1	
11	6		64.12.01.005	Конус	1	
11	7		64.12.01.006	Удлинитель	1	
11	8		64.12.01.007	Фланец	1	
				Материалы		
	9			Полоса 5x50 ГОСТ 103-76 ВСт 3пс 2707 535-58*	7,7 М	

64.12.00.000			
Изм. Лист	№ док-м.	Подп.	Дата
Разработ.	Зилгарайев	С.А.	20.07.76
Проб.	Колмеч	С.А.	20.07.76
Рук. эк.	Суханов	С.А.	20.07.76
Н. контрол.	Колмеч	С.А.	20.07.76
Чтб.	Рудниц	С.А.	20.07.76

Воздухопровод котла Д.Е-25-14ГМ
Титульный лист пер. ЛАТТИПРОПРОМ
г. Рига
Формат 1:2

64.12.01.000			
Изм. Лист	№ док-м.	Подп.	Дата
Разработ.	Зилгарайев	С.А.	20.07.76
Проб.	Колмеч	С.А.	20.07.76
Рук. эк.	Суханов	С.А.	20.07.76
Н. контрол.	Колмеч	С.А.	20.07.76
Чтб.	Рудниц	С.А.	20.07.76

Карман
Титульный лист пер. ЛАТТИПРОПРОМ
г. Рига
Формат 1:1

Туполов проект 903-1-154 Алябом II часть I

Формат	Зона	Лист	Обозначение	Наименование	Кол.	Примечание
				Документация		
12			64.12.02.000 СБ	Сборочный чертеж		
				Детали		
Н	1		64.12.02.001	Боковина	2	
Н	2		64.12.02.002	Стенка	1	
Н	3		64.12.02.002-01	Стенка	1	
				Материалы		
4			Полоса 5x50 ГОСТ 103-76 Вст 3 лс 2 ГОСТ 535-58		13,5	М
64.12.02.000						
Изм. лист	№ докум.	Подп.	Дата			
Разработ.	Зилгалбис	Лит	Лист	Листов		
Проб.	Колмец	Переход ГОСТ 30000-76 Латгипропром г. Рига				
Гл. спец.	Суланосов					
Н. контр.	Колмец					
Итв.	Рудинс					
Копировал: Белолань Формат И						

Туполов проект 903-1-154 Алябом II часть I

Формат	Зона	Лист	Обозначение	Наименование	Кол.	Примечание
				Документация		
12			64.12.03.000 СБ	Сборочный чертеж		
				Детали		
Н	1		64.12.03.001	Стенка	2	
Н	2		64.12.03.002	Стенка	2	
				Материалы		
3			Полоса 5x50 ГОСТ 103-76 Вст 3 лс 2 ГОСТ 535-58		17,3	М
64.12.03.000						
Изм. лист	№ докум.	Подп.	Дата			
Разработ.	Зилгалбис	Лит	Лист	Листов		
Проб.	Колмец	Короб ГОСТ 30000-76 Латгипропром г. Рига				
Гл. спец.	Суланосов					
Н. контр.	Колмец					
Итв.	Рудинс					
Копировал: Белолань Формат И						

Туполов проект 903-1-154 Алябом II часть I

Формат	Зона	Лист	Обозначение	Наименование	Кол.	Примечание
				Документация		
12			64.12.04.000 СБ	Сборочный чертеж		
				Сборочные единицы		
Н	1		64.12.04.100	Короб	1	
Н	2		64.12.04.200	Фланец	1	
				Детали		
64	3		64.12.04.001	Сетка № 20-1,6 ГОСТ 5336-87* 912 ± 2,75 x 902 ± 2,75	1	1,62 кг
				Стандартные изделия		
4			Болт М 10 x 35,46 ГОСТ 7798-70*		26	
5			Гайка М 10,5 ГОСТ 5915-70*		26	
64.12.04.000						
Изм. лист	№ докум.	Подп.	Дата			
Разработ.	Манова	Лит	Лист	Листов		
Проб.	Зилгалбис	Короб с сеткой ГОСТ 30000-76 Латгипропром г. Рига				
Гл. спец.	Суланосов					
Н. контр.	Колмец					
Итв.	Рудинс					
Копировал: Белолань Формат И						

Туполов проект 903-1-154 Алябом II часть I

Формат	Зона	Лист	Обозначение	Наименование	Кол.	Примечание
				Документация		
12			64.12.04.100 СБ	Сборочный чертеж		
				Сборочные единицы		
Н	1		64.12.04.200	Фланец	1	
				Детали		
Н	2		64.12.04.101	Стенка	1	
Н	3		64.12.04.102	Боковина	2	
Н	4		64.12.04.103	Стенка	1	
				Материалы		
5			Полоса 5x50 ГОСТ 103-76 Вст 3 лс 2 ГОСТ 535-58		3	М
64.12.04.100						
Изм. лист	№ докум.	Подп.	Дата			
Разработ.	Манова	Лит	Лист	Листов		
Проб.	Зилгалбис	Короб ГОСТ 30000-76 Латгипропром г. Рига				
Гл. спец.	Суланосов					
Н. контр.	Колмец					
Итв.	Рудинс					
Копировал: Белолань Формат И						

Туповый проект 903-1-154 Алядом II часть I

Формат	Зона	Лист	Обозначение	Наименование	Кол.	Примечание
				Документация		
11			64.12.04.200 СБ	Сборочный чертеж		
				Детали		
64	1		64.12.04.201	Полка	1	
				Полоса 10x50 ГОСТ 103-76 ВстЗел 3 ГОСТ 535-58*	2	3,55 кг
64	2		64.12.04.202	Полка		
				Полоса 10x50 ГОСТ 103-76 ВстЗел 3 ГОСТ 535-58*	2	3,2 кг
64.12.04.200						
Изм.	Лист	№ докум.	Подп.	Дата		
Разраб.	Исходн.	Исх.	Исх.	Исх.	Изм.	Лист
Проб.	Зилгалдыс	Исх.	Исх.	Исх.	Изм.	Лист
Ил. спец.	Султанов	Исх.	Исх.	Исх.	Изм.	Лист
И.контр.	Коптев	Исх.	Исх.	Исх.	Изм.	Лист
Итв.	Рудинс	Исх.	Исх.	Исх.	Изм.	Лист
Фланец				Латтипропром		
Напирован: Белокоб				Формат 11		

Туповый проект 903-1-154 Алядом II часть I

Формат	Зона	Лист	Обозначение	Наименование	Кол.	Примечание
				Документация		
12			64.12.05.000 СБ	Сборочный чертеж		
				Сборочные единицы		
11	1		64.12.05.100	Короб	1	
11	2		64.12.05.200	Заслонка		
				Детали		
12	3		64.12.05.001	Вал	1	
11	4		64.11.01.002	Шайба	2	
				Стандартные изделия		
	5			Болт М 10x65,46 ГОСТ 7798-70*	6	
	6			Гайка М 10,5 ГОСТ 5915-70*	6	
64.12.05.000						
Изм.	Лист	№ докум.	Подп.	Дата		
Разраб.	Исходн.	Исх.	Исх.	Исх.	Изм.	Лист
Проб.	Зилгалдыс	Исх.	Исх.	Исх.	Изм.	Лист
Ил. спец.	Султанов	Исх.	Исх.	Исх.	Изм.	Лист
И.контр.	Коптев	Исх.	Исх.	Исх.	Изм.	Лист
Итв.	Рудинс	Исх.	Исх.	Исх.	Изм.	Лист
Короб с заслонкой				Латтипропром		
Напирован: Белокоб				Формат 11		

Туповый проект 903-1-154 Алядом II часть I

Формат	Зона	Лист	Обозначение	Наименование	Кол.	Примечание
				Документация		
12			64.12.05.100 СБ	Сборочный чертеж		
				Детали		
11	1		64.12.05.101	Стенка	1	
11	2		64.12.05.102	Стенка	1	
11	3		64.12.05.103	Баковина	2	
11	4		64.12.05.104	Стенка	1	
11	5		64.11.01.105	Усилитель	1	
11	6		64.11.01.106	Выводная	1	
				Материалы		
	7			Полоса 5x50 ГОСТ 103-76 ВстЗел 2 ГОСТ 535-58	9	м
64.12.05.100						
Изм.	Лист	№ докум.	Подп.	Дата		
Разраб.	Исходн.	Исх.	Исх.	Исх.	Изм.	Лист
Проб.	Зилгалдыс	Исх.	Исх.	Исх.	Изм.	Лист
Ил. спец.	Султанов	Исх.	Исх.	Исх.	Изм.	Лист
И.контр.	Коптев	Исх.	Исх.	Исх.	Изм.	Лист
Итв.	Рудинс	Исх.	Исх.	Исх.	Изм.	Лист
Короб				Латтипропром		
Напирован: Белокоб				Формат 11		

Туповый проект 903-1-154 Алядом II часть I

Формат	Зона	Лист	Обозначение	Наименование	Кол.	Примечание
				Документация		
11			64.12.05.200 СБ	Сборочный чертеж		
				Детали		
11	1		64.12.05.201	Втулка	1	
11	2		64.12.05.202	Ребра	6	
11	3		64.12.05.203	Створка	1	
64.12.05.200						
Изм.	Лист	№ докум.	Подп.	Дата		
Разраб.	Исходн.	Исх.	Исх.	Исх.	Изм.	Лист
Проб.	Зилгалдыс	Исх.	Исх.	Исх.	Изм.	Лист
Ил. спец.	Султанов	Исх.	Исх.	Исх.	Изм.	Лист
И.контр.	Коптев	Исх.	Исх.	Исх.	Изм.	Лист
Итв.	Рудинс	Исх.	Исх.	Исх.	Изм.	Лист
Заслонка				Латтипропром		
Напирован: Белокоб				Формат 11		

Титловый проект 903-1-154 Альбом II часть 1

Вид документа	Лист	№ документа	Обозначение	Наименование	№ кол.	Примечание
<u>Документация</u>						
12			64.12.06.000 СБ	Сборочный чертёж		
<u>Детали</u>						
11	1	64.12.06.001		Стенка	2	
11	2	64.12.06.001-01		Стенка	2	
<u>Материалы</u>						
	3			Полоса 5x50 ГОСТ 103-76 ВСтЗпс21007535-58	18,2 м	

Изм.	Лист	№ документа	Лист	Дата	64.12.06.000				
Разработ.	Цена	Знаменатель	КОРОБ				Лист	Лист	Листов
Проект.	Титульный	Исполнитель					Лист	Лист	Листов
Нач. отд.	Копирующая	Специалист	КОЛОНО				Листовой Лист. Сер.		
Изм.	Рубрика	Специалист					ПАТГИПРОПРОМ		
Копирован: Тучи							Формат 11		

37

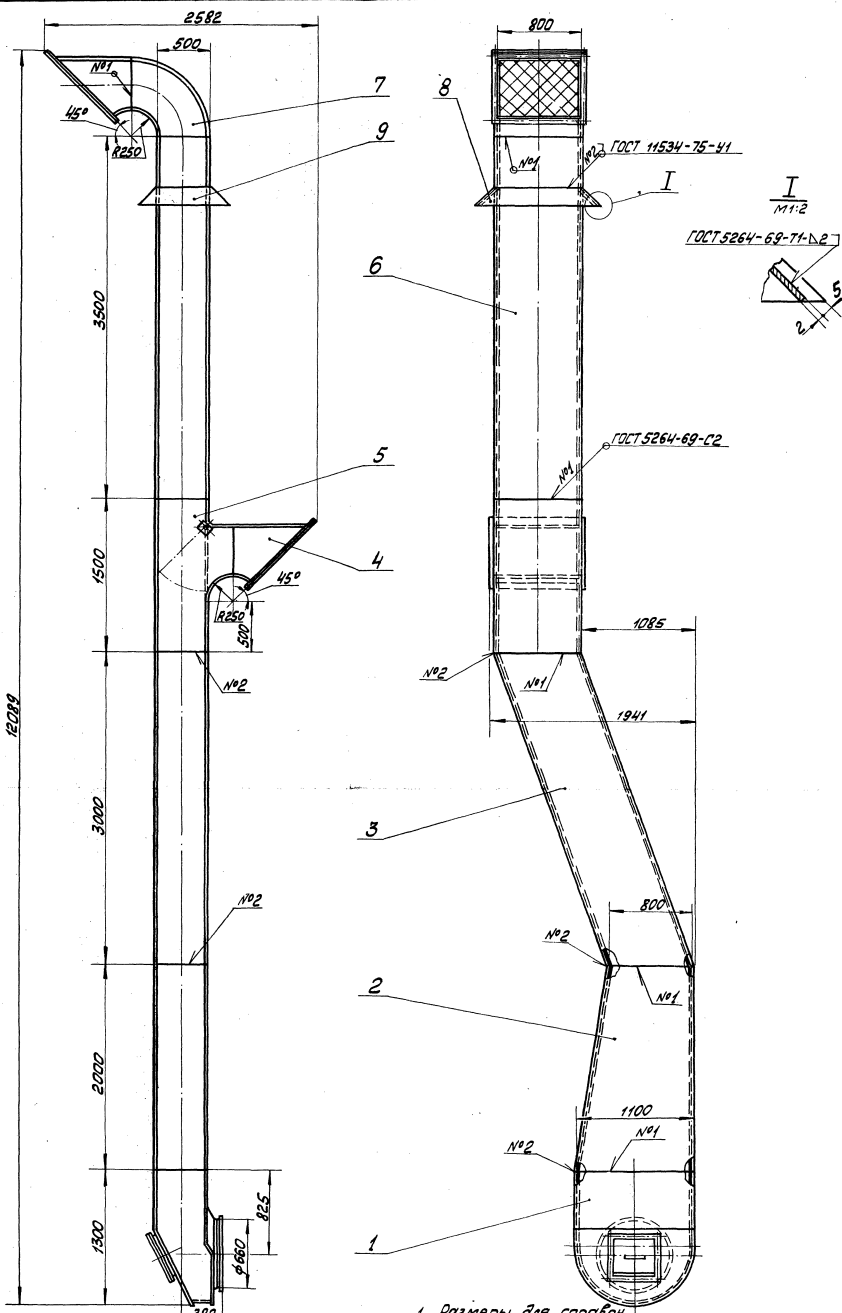
Титловый проект 903-1-154 Альбом II часть 1

Вид документа	Лист	№ документа	Обозначение	Наименование	№ кол.	Примечание
<u>Документация</u>						
12			64.12.07.000 СБ	Сборочный чертёж		
<u>Детали</u>						
11	1	64.12.07.001		Стенка	1	
11	2	64.12.07.002		Стенка	1	
11	3	64.12.07.003		Болтовина	2	
<u>Материалы</u>						
	4			Полоса 5x50 ГОСТ 103-76 ВСтЗпс21007535-58	7,2 м	

Изм.	Лист	№ документа	Лист	Дата	64.12.07.000				
Разработ.	Цена	Знаменатель	КОЛОНО				Лист	Лист	Листов
Проект.	Титульный	Исполнитель					Лист	Лист	Листов
Нач. отд.	Копирующая	Специалист	КОЛОНО				Листовой Лист. Сер.		
Изм.	Рубрика	Специалист					ПАТГИПРОПРОМ		
Копирован: Тучи							Формат 11		

Туповый проект 903-1-154 Арьбом VII часть I

Шкала: 1:25
Лист: 1 из 1
Дата: 20.08.74
Исполнитель: А.А.А.

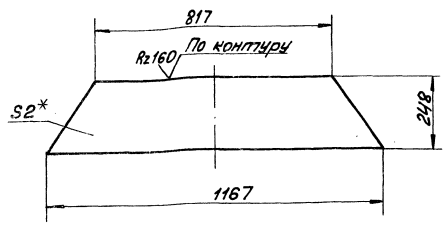


1. Размеры для справок.
2. Деталь по 8 и 9 приварить по высоте здания при монтаже.

64.12.00.000 С5			
Воздуховод котла ДК-25-МГМ.			
Сборочный чертёж.			
Исполн.:	Проверен.	Лист:	Масса:
А.А.А.	В.В.В.	1 из 1	828,5
Листов:			1:25
Дата:			20.08.74
Исполнитель:			А.А.А.

Тилобой проект 903-1-154. Рыбком II часть I

64.12.00.001



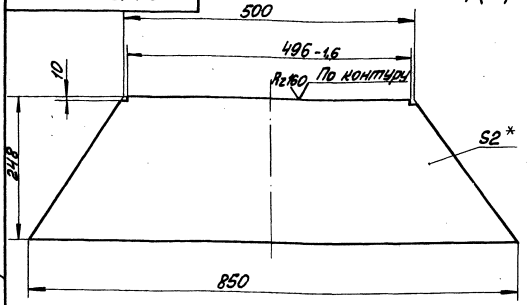
1. * Размеры для справок.
2. Неуказанные предельные отклонения размеров по СМг.

64.12.00.001

Изм.	Лист	№ докум.	Испол.	Дата	Стенка защитная	Листы	Масштаб	Масштаб
1	1	903-1-154	И.И.И.	1990		3,86	1:10	
Лист 2 ГОСТ 19903-74 Лист 3 СТЗ № 2 ГОСТ 16523-70*						Листы 1 Латтипролом 2, Ру29 Формат Т18		

Тилобой проект 903-1-154. Рыбком II часть I

64.12.00.002



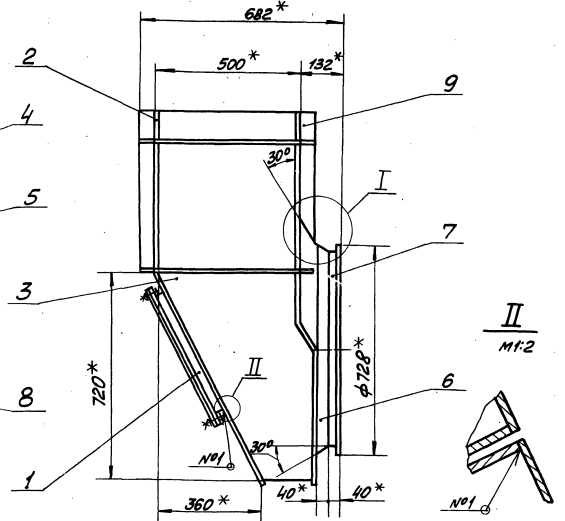
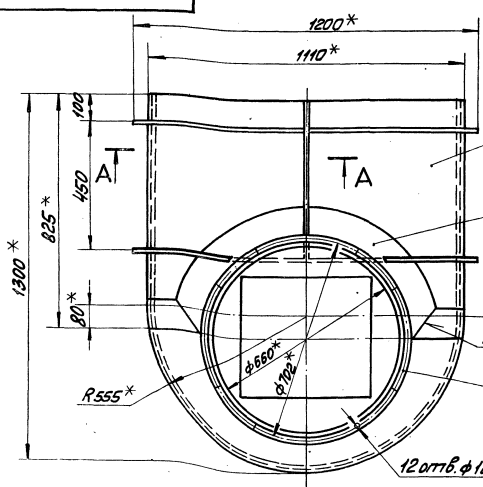
1. * Размеры для справок.
2. Неуказанные предельные отклонения размеров по СМг.

64.12.00.002

Изм.	Лист	№ докум.	Испол.	Дата	Стенка защитная	Листы	Масштаб	Масштаб
1	1	903-1-154	И.И.И.	1990		2,63	1:5	
Лист 2 ГОСТ 19903-74 Лист 3 СТЗ № 2 ГОСТ 16523-70*						Листы 1 Латтипролом 2, Ру29 Формат Т18		

Тилобой проект 903-1-154. Рыбком II часть I

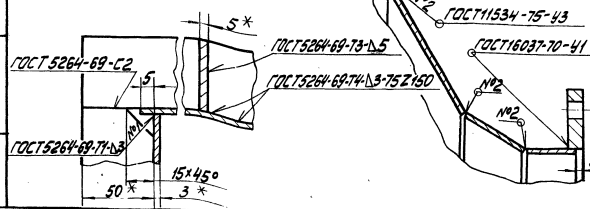
64.12.01.000



1. * Размеры для справок.
2. Неуказанные предельные отклонения размеров по СМг.

A-A
M1:2

I
M1:2



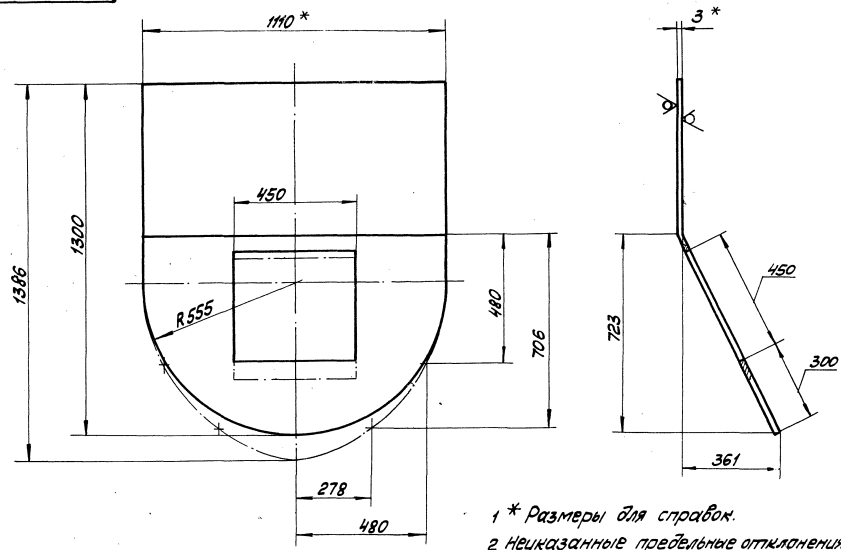
64.12.01.000 СБ

Изм.	Лист	№ докум.	Испол.	Дата	Карман. сборочный чертёж	Листы	Масштаб	Масштаб
1	1	15358-74	И.И.И.	1990		14,02	1:10	
Листы 1 Латтипролом 2, Ру29 Формат Т18						Листы 1 Латтипролом 2, Ру29 Формат Т18		

Технический проект 903-1-154. Алюминий. Часть II. Часть I. Лист 64.12.01.001. Изготовитель: ООО "Алюминий".

64.12.01.001

Rz160 ✓(✓)



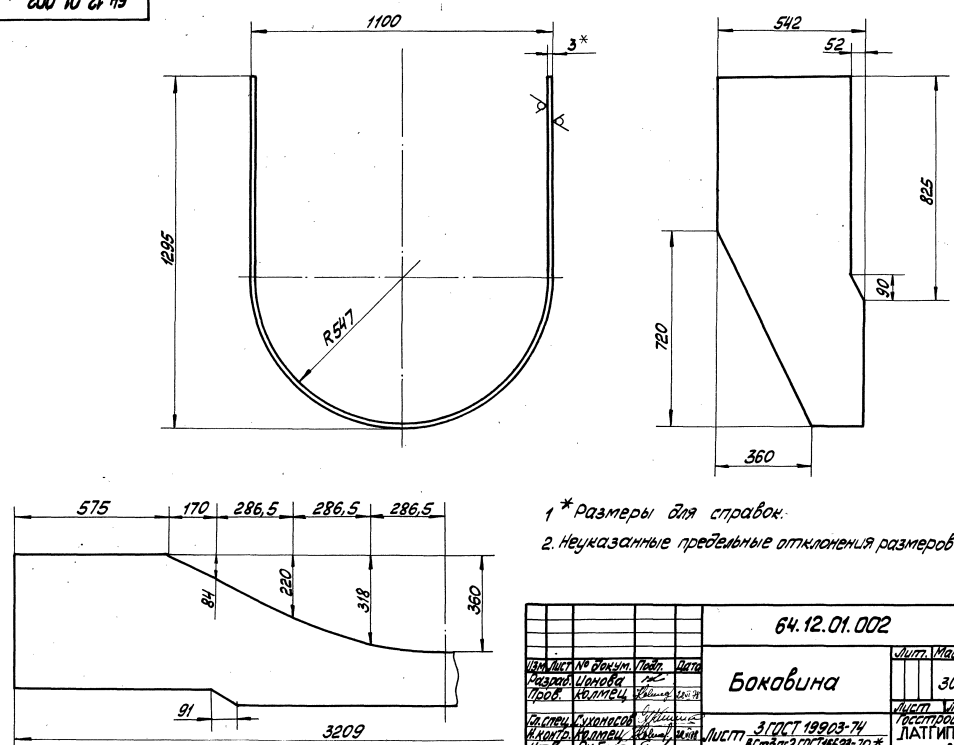
- 1 * Размеры для справок.
- 2 Неуказанные предельные отклонения размеров по СМТ.

64.12.01.001						Лист	Масса	Масштаб
Стенка							34,5	1:10
						Листов		Листов
3 ГОСТ 19903-74						Листов		
В отн. к ГОСТ 19903-74						Листов		
Копирован: М.И.С.						Листов		

Технический проект 903-1-154. Алюминий. Часть II. Часть I. Лист 64.12.01.002. Изготовитель: ООО "Алюминий".

64.12.01.002

Rz160 ✓(✓)



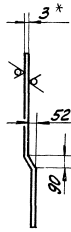
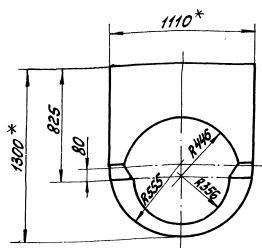
- 1 * Размеры для справок.
- 2 Неуказанные предельные отклонения размеров по СМТ.

64.12.01.002						Лист	Масса	Масштаб
Боковина							30,5	1:10
						Листов		Листов
3 ГОСТ 19903-74						Листов		
В отн. к ГОСТ 19903-74						Листов		
Копирован: М.И.С.						Листов		

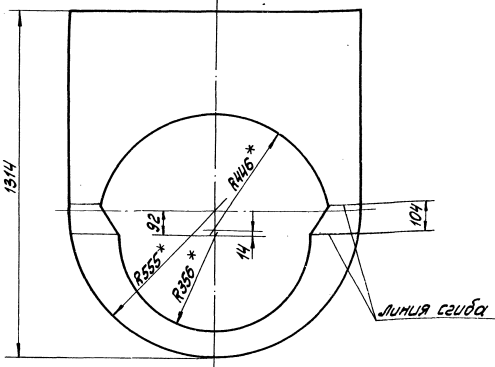
Rz160 ✓(✓)

Типовой проект 903-1-154 Арбом II часть I

64.12.01.003



Развёртка
M 1:10



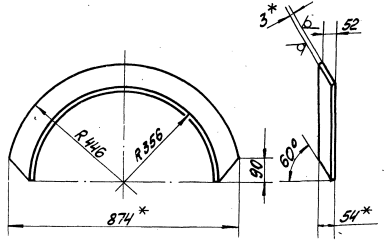
- 1* Размеры для справок.
2. Неуказанные предельные отклонения размеров по СМТ.

64.12.01.003			
Стенка		Лист	Масса
		18,4	1:20
Лист		Листов	Т
Лист		Листов	Т
Лист		Листов	Т
3 ГОСТ 19903-74			
Лист 3 от 3 по 2 ГОСТ 16523-70*			
копировал: Мася			
формат 1:1			

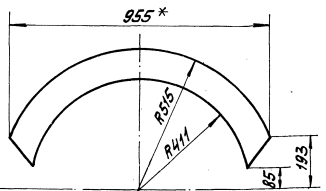
Типовой проект 903-1-154 Арбом II часть I

64.12.01.004

Rz160 ✓(✓)



Развёртка



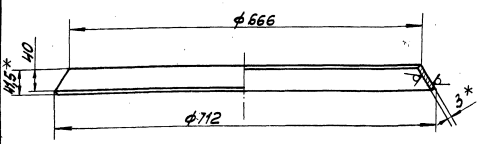
- 1* Размеры для справок.
2. Неуказанные предельные отклонения размеров по СМТ.

64.12.01.004			
Полуконус		Лист	Масса
		3,23	1:10
Лист		Листов	Т
Лист		Листов	Т
Лист		Листов	Т
3 ГОСТ 19903-74			
Лист 3 от 3 по 2 ГОСТ 16523-70*			
копировал: Мася			
формат 1:1			

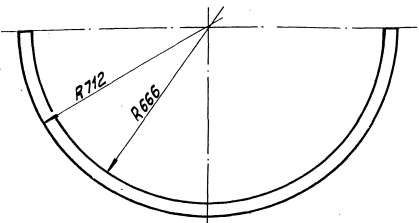
Типовой проект 903-1-154 Арбом II часть I

64.12.01.005

Rz160 ✓(✓)



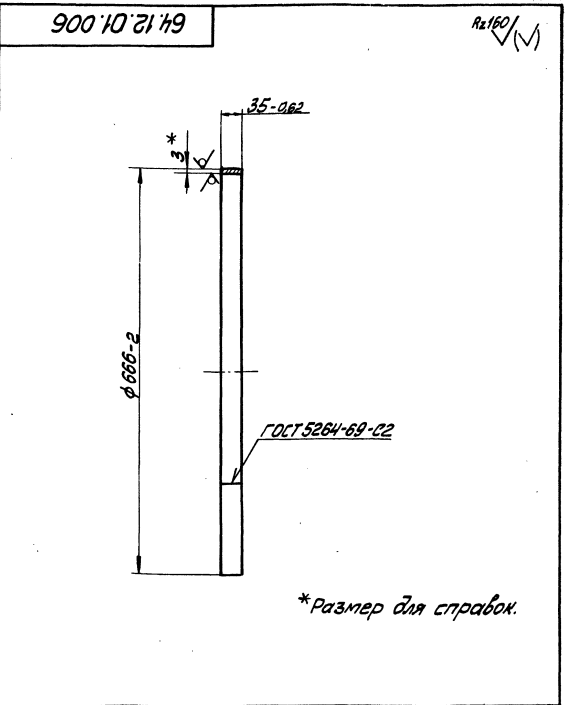
Развёртка
M 1:10



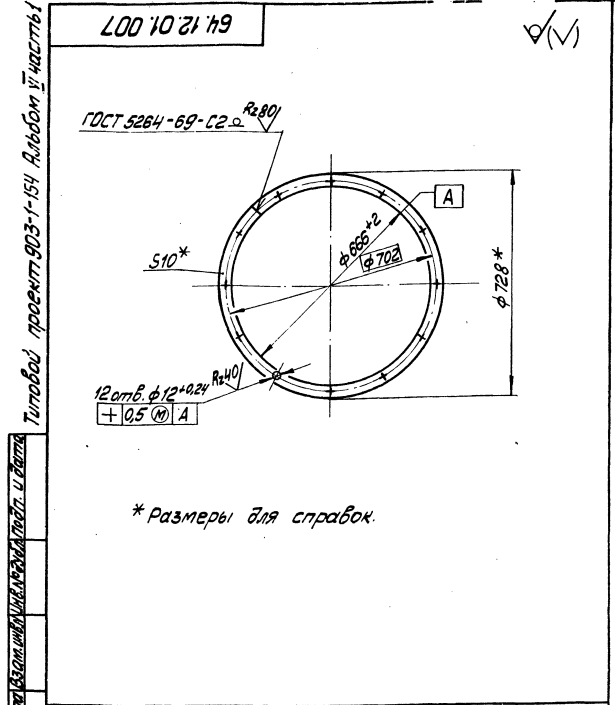
- 1* Размеры для справок.
2. Неуказанные предельные отклонения размеров: диаметров - по Я7, В7, остальных - по СМТ.

64.12.01.005			
Конус		Лист	Масса
		4,6	1:5
Лист		Листов	Т
Лист		Листов	Т
Лист		Листов	Т
3 ГОСТ 19903-74			
Лист 3 от 3 по 2 ГОСТ 16523-70*			
копировал: Мася			
формат 1:1			

Титуловый проект 903-1-154 Альбом II часть

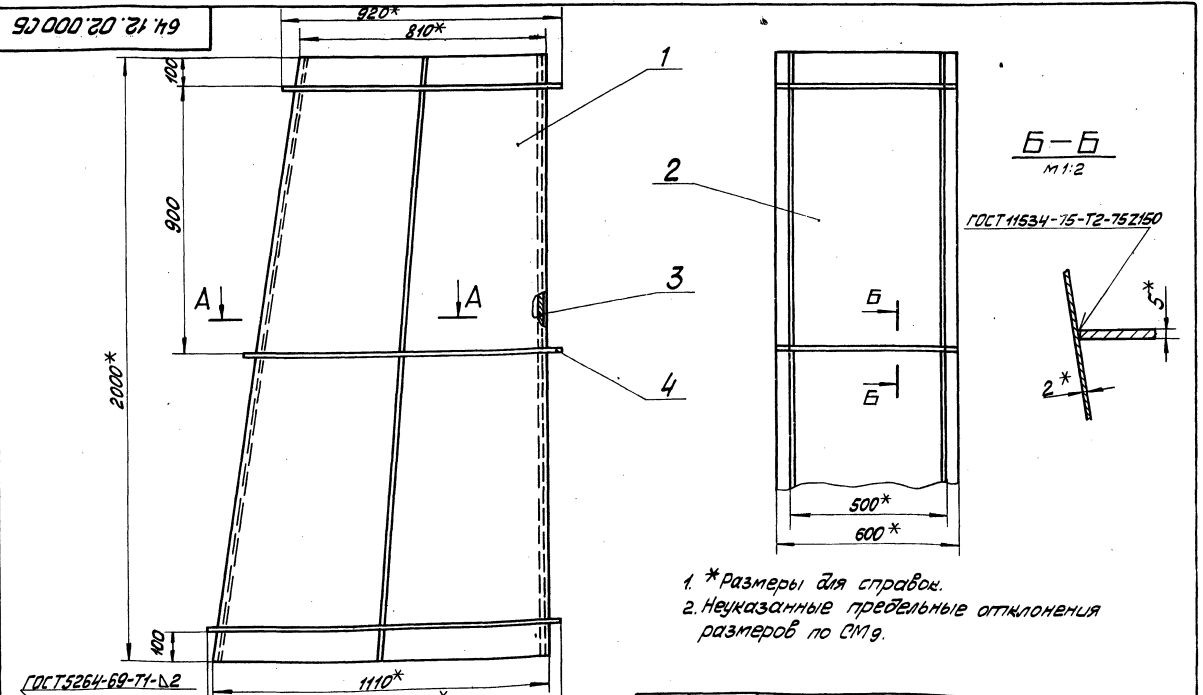


64.12.01.006		Удлинитель		Листы	Масса	Масштаб
				1,7	1:5	
3 ГОСТ 19903-74		Латгипропром		Листы 1		
Лист 3 по ГОСТ 16523-70		2 Руба		Формат 118		
Копировал: М.М.К.						



64.12.01.007		Фланец		Листы	Масса	Масштаб
				5,1	1:10	
10x30 ГОСТ 103-76		Латгипропром		Листы 1		
Лист 3 по ГОСТ 16523-70		2 Руба		Формат 118		
Копировал: М.М.К.						

Титуловый проект 903-1-154 Альбом II часть

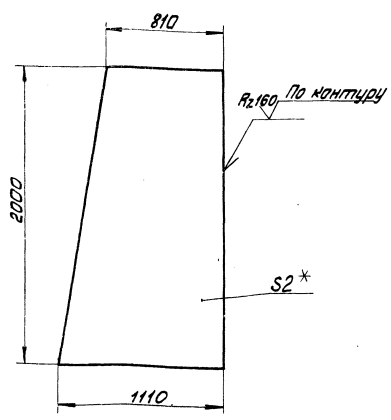


64.12.02.000 СБ		Переход		Листы	Масса	Масштаб
		Сборочный чертёж.		118	1:10	
ГОСТ 11534-75-Т2		Латгипропром		Листы 1		
Лист 3 по ГОСТ 16523-70		2 Руба		Формат 118		
Копировал: М.М.К.						

Технический проект 903-1-154 Рысьбом II часть 1

64.12.02.001

(N/A)



- * Размер для справок.
- Неуказанные предельные отклонения размеров по СМг.

64.12.02.001

Боковина

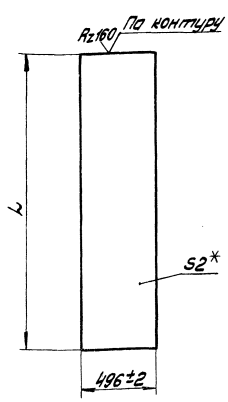
Лист	Масса	Масштаб
30,14	1:20	

Лист 2 ГОСТ 19903-74
Ст 3 лс 2 ГОСТ 16523-70
ЛАТТИПРОПРОМ
Формат 118

Технический проект 903-1-154 Рысьбом II часть 1

64.12.02.002

(N/A)



Обозначение	L	прев. откл.	Масса
64.12.02.002	2022	±3,5	15,7
-01	2000		15,54

* Размер для справок.

64.12.02.002

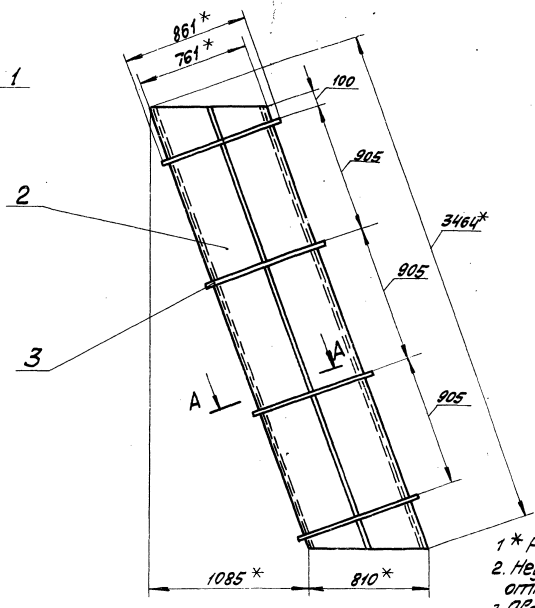
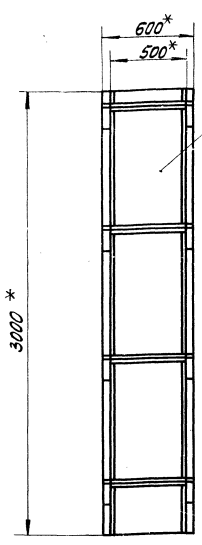
Стенка

Лист	Масса	Масштаб
15,54	1:20	

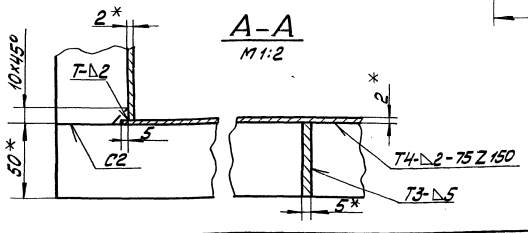
Лист 2 ГОСТ 19903-74
Ст 3 лс 2 ГОСТ 16523-70
ЛАТТИПРОПРОМ
Формат 118

Технический проект 903-1-154 Рысьбом II часть 1

64.12.03.000 СБ



- * Размеры для справок.
- Неуказанные предельные отклонения размеров по СМг.
- Сварные швы по ГОСТ 5264-69.



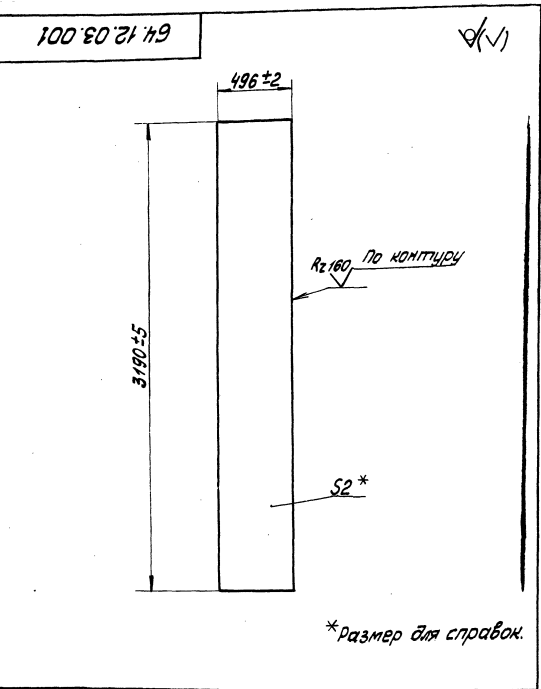
64.12.03.000 СБ

Короб
Сборочный чертёж

Лист	Масса	Масштаб
159,8	1:20	

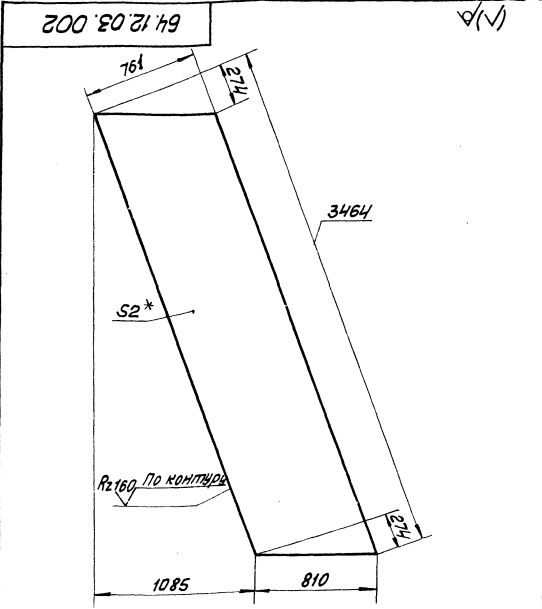
Лист 1
Листов 1
Листов 1
ЛАТТИПРОПРОМ
Формат 12

Копировал: Марк 15358-14 44 формат 12



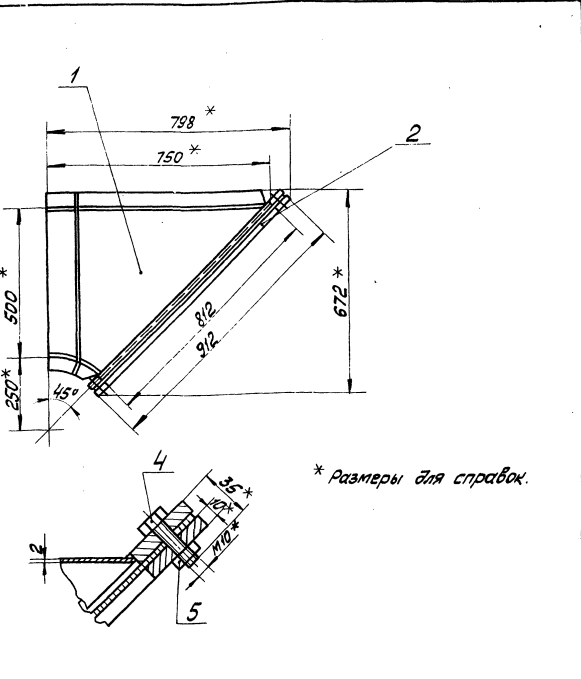
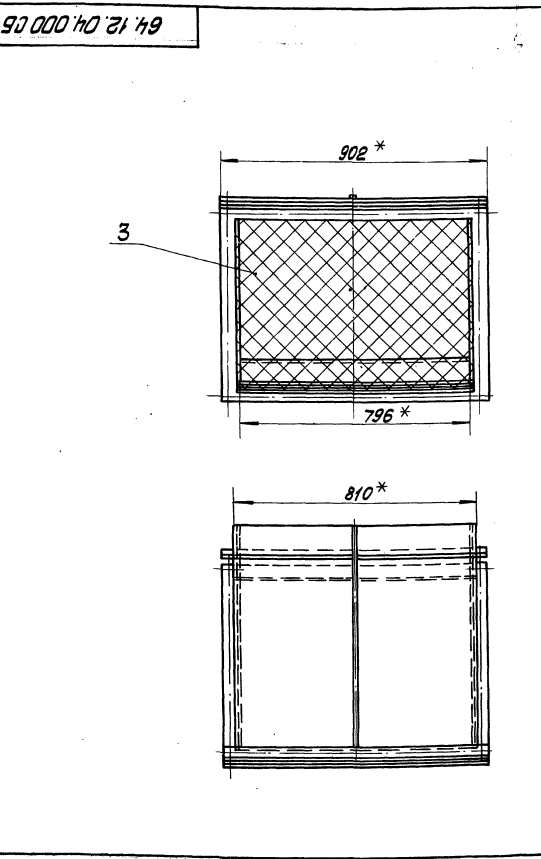
* размер для справок.

				64.12.03.001			
Изм.	Лист	№ докум.	Лист	Изм.	Лист	№ докум.	Лист
		190-55	1			190-55	1
Исполн.	Провер.	Утвержд.	Дата	Исполн.	Провер.	Утвержд.	Дата
Стенка				Лист	Масса	Масштаб	
					24,84	1:20	
Лист 190-55				Лист 190-55			
2 ГОСТ 1903-74				Лист 190-55			
Ст 3 пс 2 ГОСТ 16523-70*				Лист 190-55			
Формат 118				Формат 118			
Копирован: Макс				Копирован: Макс			



- * Размер для справок.
- Неуказанные предельные отклонения размеров по СМ9.

				64.12.03.002			
Изм.	Лист	№ докум.	Лист	Изм.	Лист	№ докум.	Лист
		190-55	1			190-55	1
Исполн.	Провер.	Утвержд.	Дата	Исполн.	Провер.	Утвержд.	Дата
Стенка				Лист	Масса	Масштаб	
					38,1	1:20	
Лист 190-55				Лист 190-55			
2 ГОСТ 1903-74				Лист 190-55			
Ст 3 пс 2 ГОСТ 16523-70*				Лист 190-55			
Формат 118				Формат 118			
Копирован: Макс				Копирован: Макс			

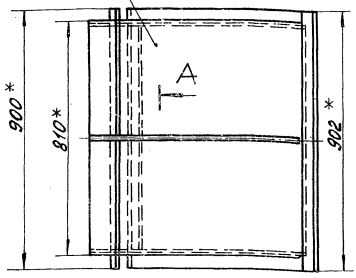
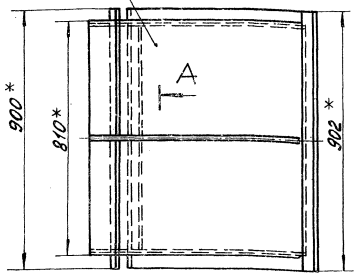
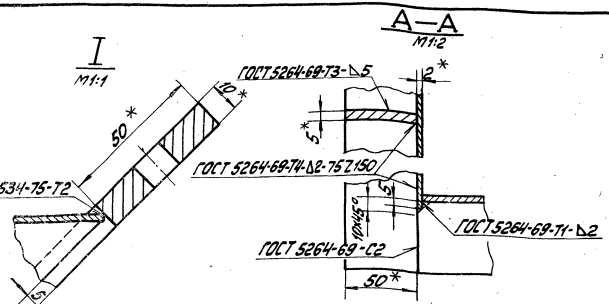
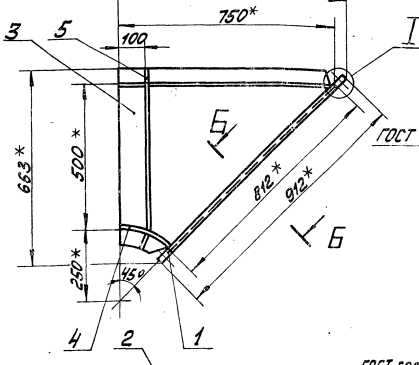


* Размеры для справок.

				64.12.04.000 05			
Изм.	Лист	№ докум.	Лист	Изм.	Лист	№ докум.	Лист
		190-55	1			190-55	1
Исполн.	Провер.	Утвержд.	Дата	Исполн.	Провер.	Утвержд.	Дата
Короб с сеткой.				Лист	Масса	Масштаб	
Сборочный чертёж.					55,9	1:10	
Лист 190-55				Лист 190-55			
2 ГОСТ 1903-74				Лист 190-55			
Ст 3 пс 2 ГОСТ 16523-70*				Лист 190-55			
Формат 118				Формат 118			
Копирован: Макс				Копирован: Макс			

Условий проект 903-1-154. Рядом II часть I

64.12.04.101



ГОСТ 5264-69-T1-Δ2

ГОСТ 5264-69-T1-Δ2-50/100

- 1* Размеры для справок.
- 2. Неуказанные предельные отклонения размеров по СМГ.

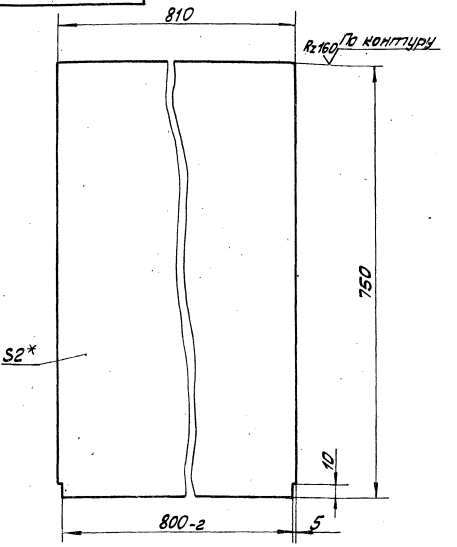
64.12.04.100 СБ

Короб Сборочный чертёж		Лист	Масса	Масштаб
		39,6		1:10
Листов		Листов		
1		1		
Латгипропром		Латгипропром		
2 РБСР		2 РБСР		

Копирован: Шендэ. Формат 12

Условий проект 903-1-154. Рядом II часть I

64.12.04.101



- 1* Размеры для справок.
- 2. Неуказанные предельные отклонения размеров по СМГ.

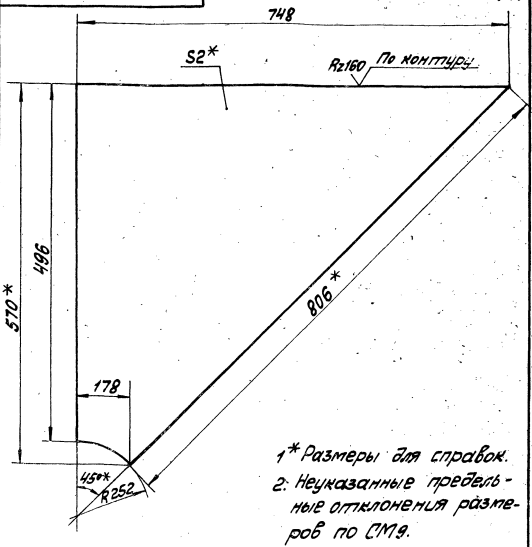
64.12.04.101

Стенка		Лист	Масса	Масштаб
		9,54		1:5
Листов		Листов		
2		2		
Латгипропром		Латгипропром		
2 РБСР		2 РБСР		

Копирован: Шендэ. Формат 118

Условий проект 903-1-154. Рядом II часть I

64.12.04.102



- 1* Размеры для справок.
- 2. Неуказанные предельные отклонения размеров по СМГ.

64.12.04.102

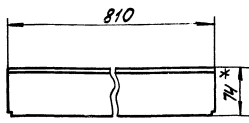
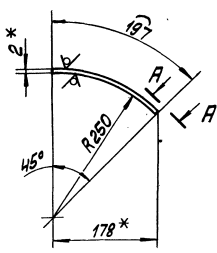
Боковина		Лист	Масса	Масштаб
		4,00		1:5
Листов		Листов		
1		1		
Латгипропром		Латгипропром		
2 РБСР		2 РБСР		

Копирован: Шендэ. Формат 118

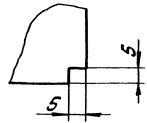
Типовой проект 903-1-154 Ямбон II часть

64.12.04.103

R2160



A-A
M1:1



- * Размеры для справок.
- Неуказанные предельные отклонения размеров по СМг.

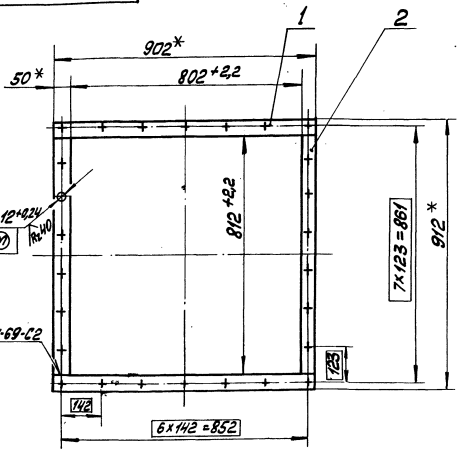
64.12.04.103

Стенка

Лист	Масса	Масштаб
2,5	1:5	
Лист Листов 1		
Установ. Латгипром в Рязань		
Латгипром		
в Рязань		
Формат 118		

Типовой проект 903-1-154 Ямбон II часть

64.12.04.200 СБ



- * Размеры для справок.
- Неуказанные предельные отклонения размеров по СМг.
- Обработка поверхностей реза бетталей Б4

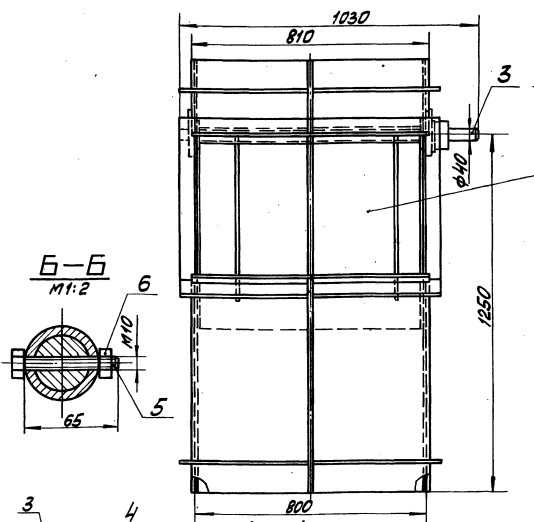
64.12.04.200 СБ

Фламец.
Сборочный чертёж.

Лист	Масса	Масштаб
13,5	1:10	
Лист Листов 1		
Установ. Латгипром в Рязань		
Латгипром		
в Рязань		
Формат 118		

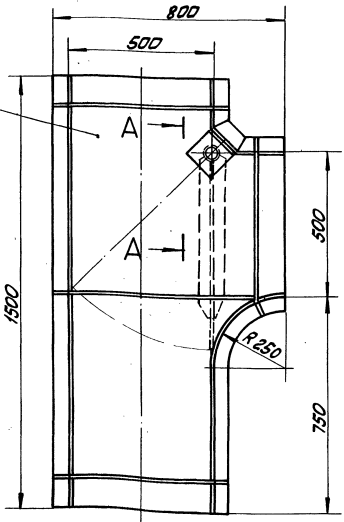
Типовой проект 903-1-154 Ямбон II часть

64.12.05.000 СБ



B-B
M1:2

A-A
M1:5



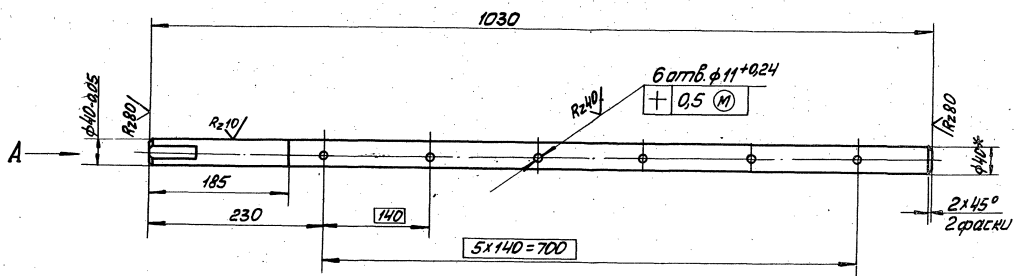
Размеры для справок.

64.12.05.000 СБ

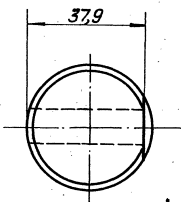
Короб
с закладной.
Сборочный чертёж.

Лист	Масса	Масштаб
122	1:10	
Лист Листов 1		
Установ. Латгипром в Рязань		
Латгипром		
в Рязань		
Формат 118		

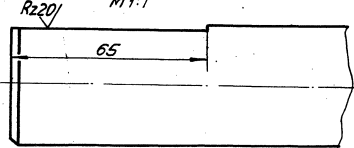
Титульный лист и детали в масштабе 1:1. Дробом II часть



Вид А М 1:1



Вид Б повернуто М 1:1



- 1. * Размеры для справок.
- 2. Неуказанные предельные отклонения размеров по СМг.

64.12.05.001

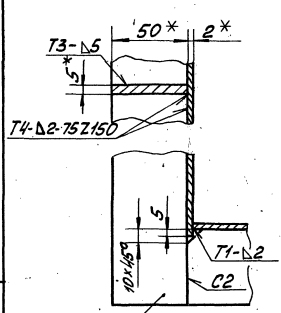
Лист		Масса	Максимум
Вал		10	1:4
Лист	Листов	Листов	
Лист	Листов	Листов	

Круг В-40 ГОСТ 2590-71
В СМЗ с пз ГОСТ 535-58
Копировал: МММ

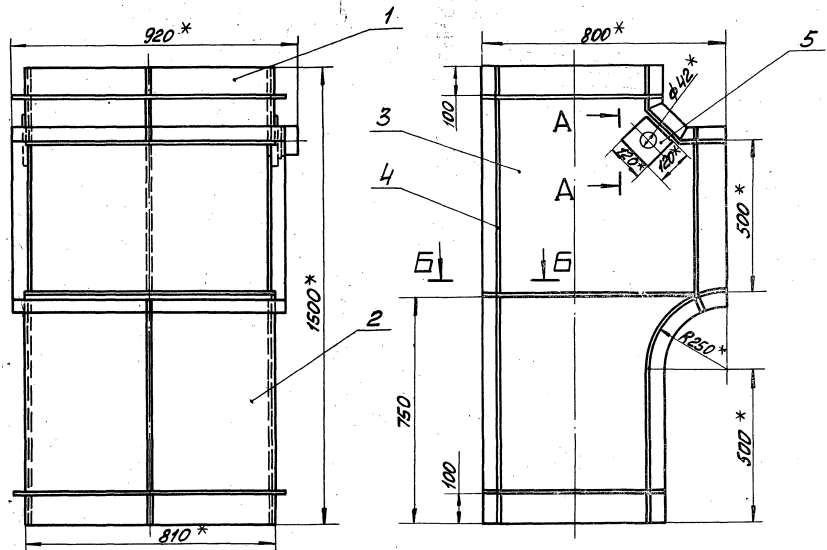
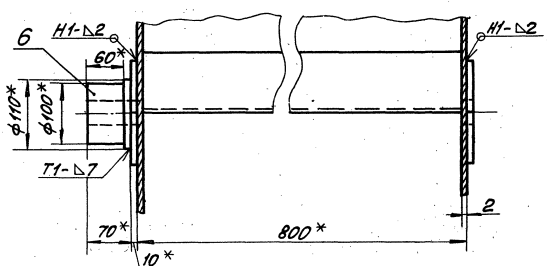
Формат 12

Титульный лист и детали в масштабе 1:1. Дробом II часть

Б-Б М 1:2



А-А М 1:5



- 1. * Размеры для справок.
- 2. Неуказанные предельные отклонения размеров по СМг.
- 3. Сварные швы по ГОСТ 5264-69.

64.12.05.100 СБ

Лист		Масса	Максимум
Короб		79,7	1:10
Сборочный чертёж			
Лист	Листов	Листов	
Лист	Листов	Листов	

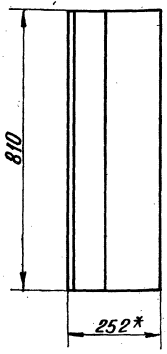
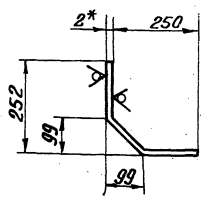
Копировал: МММ

Формат 12

Типовой проект 903-1-154 Альбом II часть 1

64.12.05.101

Rz160 (✓)



- * Размеры для справок.
- Неуказанные предельные отклонения размеров по СМг.

64.12.05.101

Стенка

Лист	Масса	Масштаб
	5,68	1:10
Лист Листов 1		
Госстрой Латв. ССР		
ЛАТГИПРОПРОМ		
г. Рига		

Шифр по листу, Лист и дата вставки, Шифр по альбому, Лист и дата

Изм.	Лист	№ докум.	Подп.	Дата
Разработ.	Умброва	154		
Проект.	Зилгалвис	154		
И. спец.	Суханов			
Н. контр.	Колмец			
Утв.	Рубинс			

Лист 2 ГОСТ 19903-74
ВСтЗ пс 2 ГОСТ 16523-70*

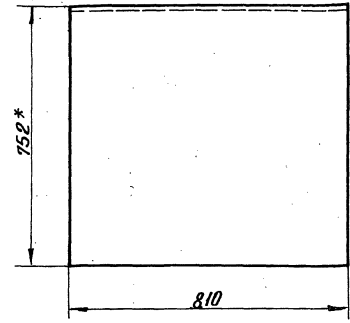
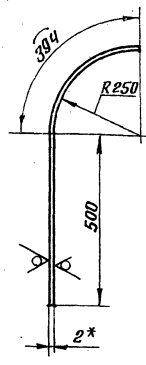
Копир. в. 8.07.74

Формат 11В

Типовой проект 903-1-154 Альбом II часть 1

64.12.05.102

Rz160 (✓)



- * Размеры для справок.
- Неуказанные предельные отклонения размеров по СМг.

64.12.05.102

Стенка

Лист	Масса	Масштаб
	11,38	1:10
Лист Листов 1		
Госстрой Латв. ССР		
ЛАТГИПРОПРОМ		
г. Рига		

Шифр по листу, Лист и дата вставки, Шифр по альбому, Лист и дата

Изм.	Лист	№ докум.	Подп.	Дата
Разработ.	Умброва	154		
Проект.	Зилгалвис	154		
И. спец.	Суханов			
Н. контр.	Колмец			
Утв.	Рубинс			

Лист 2 ГОСТ 19903-74
ВСтЗ пс 2 ГОСТ 16523-70*

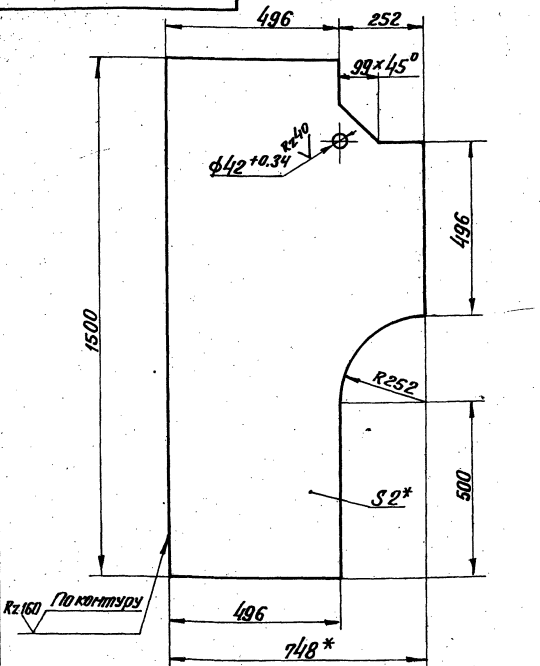
Копир. в. 8.07.74

Формат 11В

Типовой проект 903-1-154 Альбом II часть 1

64.12.05.103

Rz160 (✓)



- * Размеры для справок.
- Неуказанные предельные отклонения размеров по СМг.

64.12.05.103

Боковина

Лист	Масса	Масштаб
	13,92	1:10
Лист Листов 1		
Госстрой Латв. ССР		
ЛАТГИПРОПРОМ		
г. Рига		

Шифр по листу, Лист и дата вставки, Шифр по альбому, Лист и дата

Изм.	Лист	№ докум.	Подп.	Дата
Разработ.	Умброва	154		
Проект.	Зилгалвис	154		
И. спец.	Суханов			
Н. контр.	Колмец			
Утв.	Рубинс			

Лист 2 ГОСТ 19903-74
ВСтЗ пс 2 ГОСТ 16523-70*

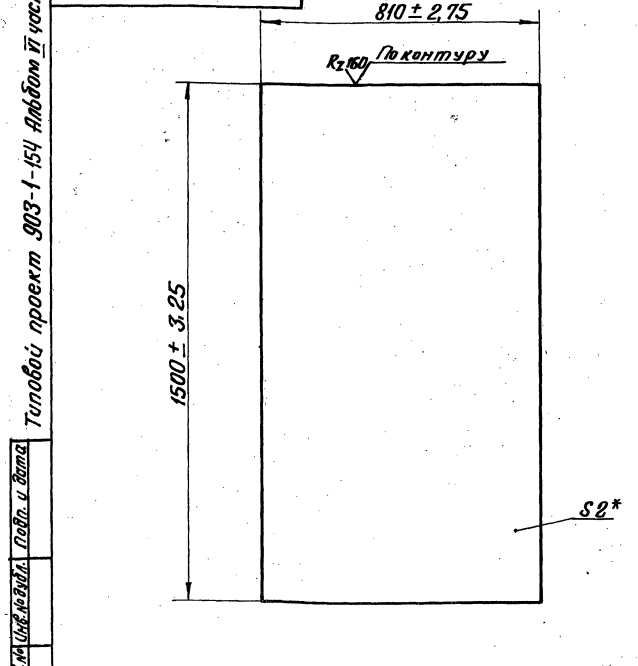
Копир. в. 8.07.74

Формат 11В

Типовой проект 903-1-154 Альбом II часть 1

64.12.05.104

Rz160 (✓)



- * Размер для справок.

64.12.05.104

Стенка

Лист	Масса	Масштаб
	19,08	1:10
Лист Листов 1		
Госстрой Латв. ССР		
ЛАТГИПРОПРОМ		
г. Рига		

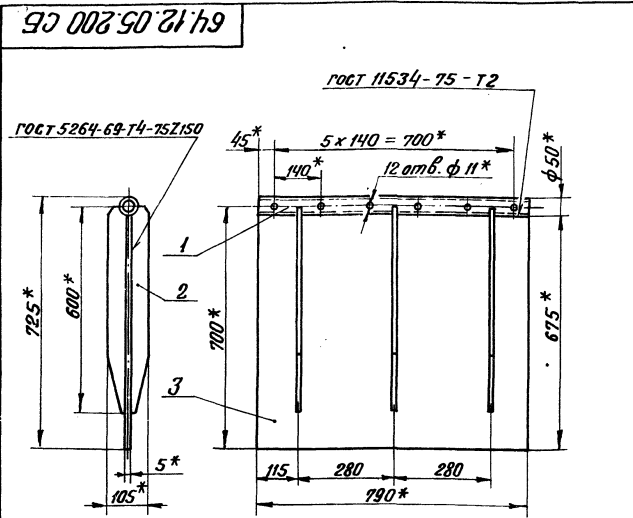
Шифр по листу, Лист и дата вставки, Шифр по альбому, Лист и дата

Изм.	Лист	№ докум.	Подп.	Дата
Разработ.	Умброва	154		
Проект.	Зилгалвис	154		
И. спец.	Суханов			
Н. контр.	Колмец			
Утв.	Рубинс			

Лист 2 ГОСТ 19903-74
ВСтЗ пс 2 ГОСТ 16523-70*

Копир. в. 8.07.74

Формат 11В



1. * Размеры для справок.
2. Неуказанные предельные отклонения размеров по СМг.

64.12.05.200 СБ

Заслонка

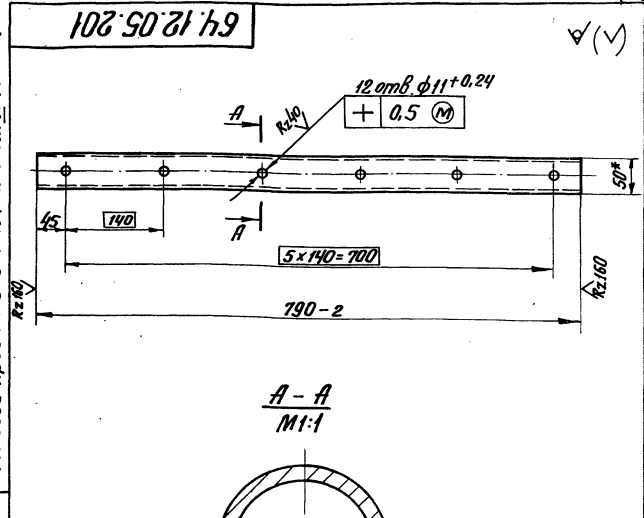
Сборочный чертеж

Лит.	Масса	Масштаб
	30,7	1:10

Лист 1 из 1
Госстрой Латв. ССР
ЛАТГИПРОПРОМ
г. Рига
Формат ИВ

Копир. В.С.Ур

64.12.05.201



1. * Размер для справок
2. Неуказанные предельные отклонения размеров по СМг.

64.12.05.201

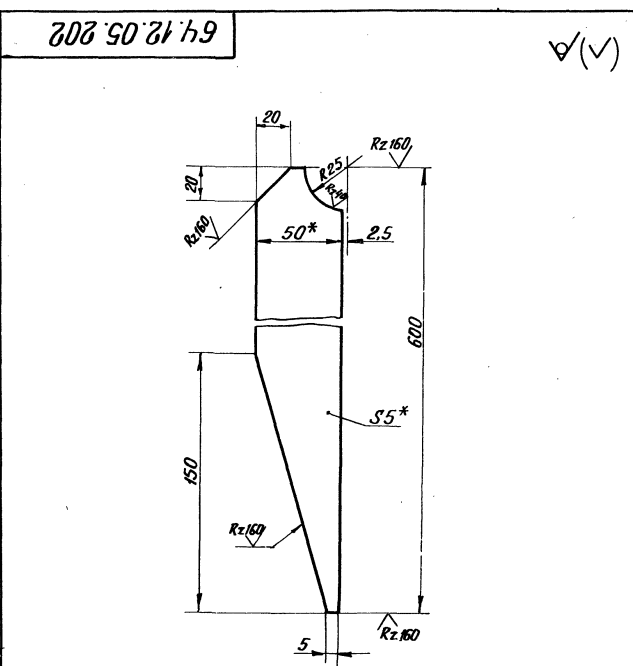
Втулка

Лит.	Масса	Масштаб
	3,59	1:5

Лист 1 из 1
Госстрой Латв. ССР
ЛАТГИПРОПРОМ
г. Рига
Формат ИВ

50x4 гост 8732-70*
В 20 гост 8731-74*

Копир. В.С.Ур



1. * Размеры для справок.
2. Неуказанные предельные отклонения размеров по СМг.

64.12.05.202

Ребра

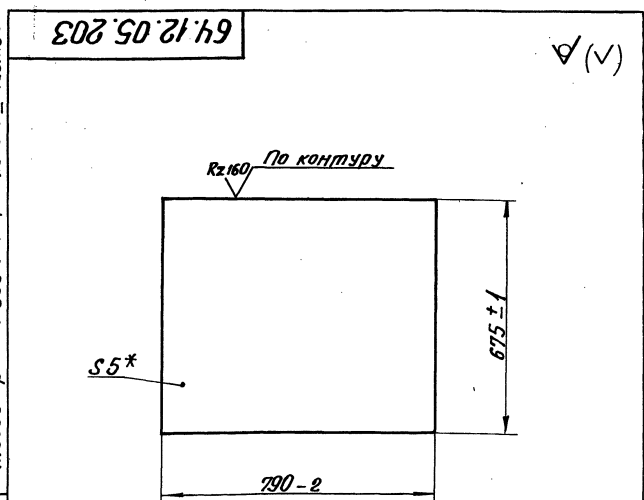
Лит.	Масса	Масштаб
	1,03	1:2

Лист 1 из 1
Госстрой Латв. ССР
ЛАТГИПРОПРОМ
г. Рига
Формат ИВ

5x50 гост 103-76
В ст 3 гост 535-58*

Копир. В.С.Ур

64.12.05.203



- * Размер для справок.

64.12.05.203

Створка

Лит.	Масса	Масштаб
	20,93	1:10

Лист 1 из 1
Госстрой Латв. ССР
ЛАТГИПРОПРОМ
г. Рига
Формат ИВ

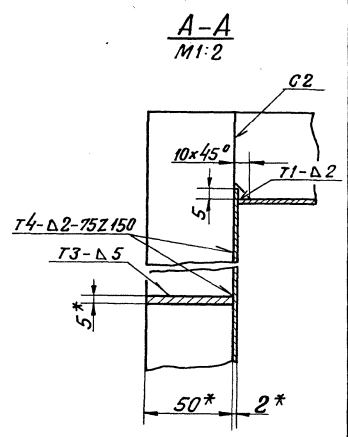
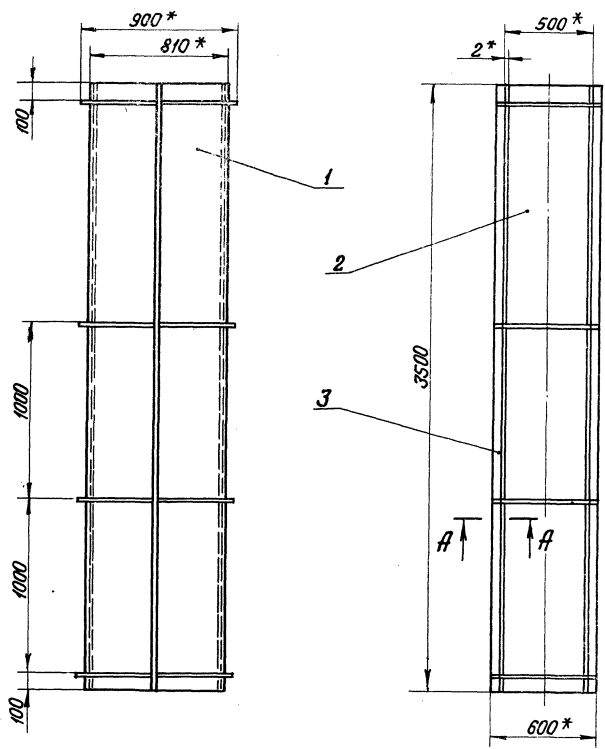
5 гост 19903-74
В ст 3 гост 14637-69*

Копир. В.С.Ур

Типовой проект 903-1-154 Ярдом II часть I

См. таблицу. План и детали в разрезе см. на стр. 127, 128, 129. План и детали

64.12.06.000 СБ



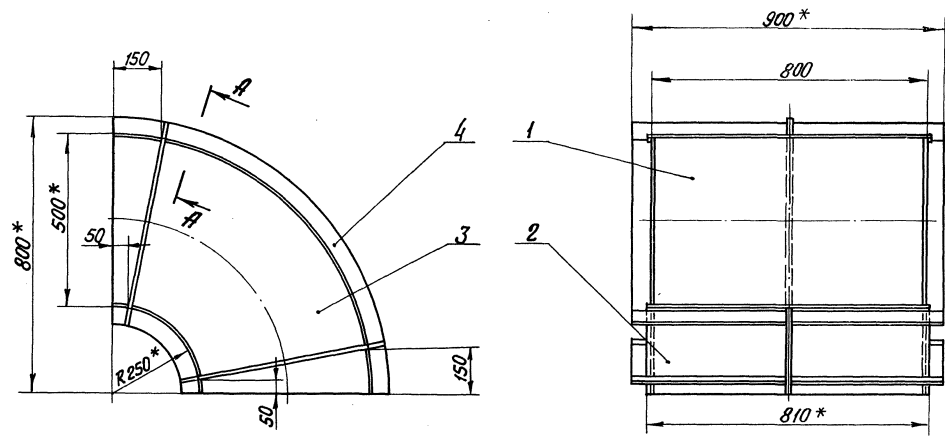
- 1 * Размеры для справок.
2. Неуказанные предельные отклонения размеров по СТБ.
3. Сварные швы по ГОСТ 5264-69.

				64.12.06.000 СБ				
Изм.	Лист	№ докум.	Полн.	Дата	Короб	Лит.	Масса	Масштаб
Разработ.	Ильин	12-2				179,3	1:20	
Проб.	Зингалвис				Сборочный чертёж			
Тех. спец.	Суханов				Лист	Листов 1		
Н.контр.	Колмец				Госстрой Латв. ССР			
Утв.	Рудинс				ЛАТГИПРОПРОМ			
				копир. 6.09.4		г. Рига формат 12Г		

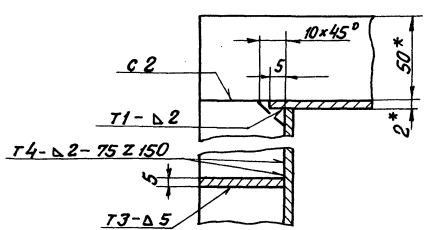
Типовой проект 903-1-154 Ярдом II часть I

См. таблицу. План и детали в разрезе см. на стр. 127, 128, 129. План и детали

64.12.07.000 СБ

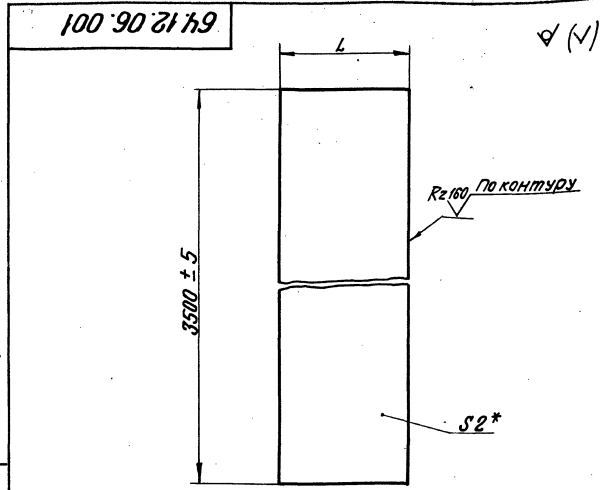


A-A повернуто
М 1:2



- 1 * Размеры для справок.
2. Неуказанные предельные отклонения размеров по СТБ.
3. Сварные швы по ГОСТ 5264-69.

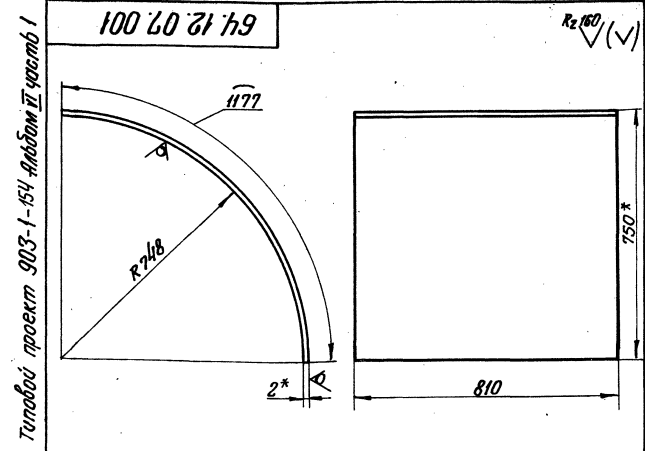
				64.12.07.000 СБ				
Изм.	Лист	№ докум.	Полн.	Дата	Колено	Лит.	Масса	Масштаб
Разработ.	Зингалвис					40,3	1:10	
Проб.	Колмец				Сборочный чертёж			
Тех. спец.	Суханов				Лист	Листов 1		
Н.контр.	Колмец				Госстрой Латв. ССР			
Утв.	Рудинс				ЛАТГИПРОПРОМ			
				копир. 6.09.4		г. Рига формат 12		



Обозначение	L	Пред. откл.	Масса
64.12.06.001	810	± 2,75	44,51
64.12.06.001-01	496	± 2	27,26

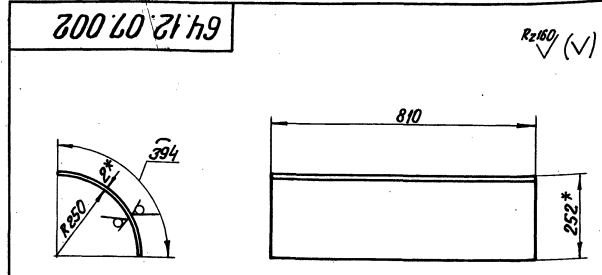
* Размер для справок

64.12.06.001				Лист	Масса	Масштаб
Стенка						
Изм.	Лист	№ докум.	Подп.	Дата		
Разработ.	Удобр.	СЗ	СЗ	СЗ		
Проб.	Зингалов	СЗ	СЗ	СЗ		
И. спец.	Сухомосов	СЗ	СЗ	СЗ		
Н. контр.	Колмец	СЗ	СЗ	СЗ		
Утв.	Рубинс	СЗ	СЗ	СЗ		
Лист 2 ГОСТ 19903-74				Госстрой Латв. ССР		
ВСтЗ лс 2 ГОСТ 16523-70				ЛАТГИПРОПРОМ		
г. Рига				г. Рига		
Копир. в. 01.4				Формат 11Б		



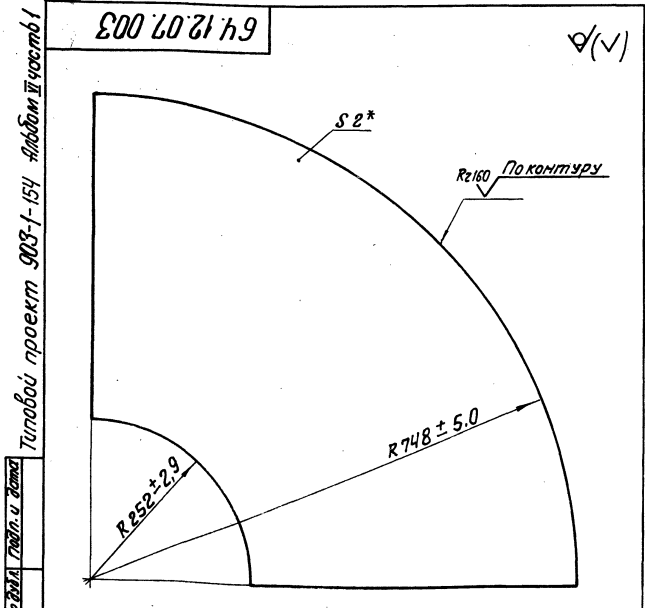
- * Размеры для справок.
- Неуказанные предельные отклонения размеров по СМЗ.

64.12.07.001				Лист	Масса	Масштаб
Стенка					4,97	1:10
Изм.	Лист	№ докум.	Подп.	Дата		
Разработ.	Удобр.	СЗ	СЗ	СЗ		
Проб.	Зингалов	СЗ	СЗ	СЗ		
И. спец.	Сухомосов	СЗ	СЗ	СЗ		
Н. контр.	Колмец	СЗ	СЗ	СЗ		
Утв.	Рубинс	СЗ	СЗ	СЗ		
Лист 2 ГОСТ 19903-74				Госстрой Латв. ССР		
ВСтЗ лс 2 ГОСТ 16523-70				ЛАТГИПРОПРОМ		
г. Рига				г. Рига		
Копир. в. 01.4				Формат 11Б		



- * Размеры для справок.
- Неуказанные предельные отклонения размеров по СМЗ.

64.12.07.002				Лист	Масса	Масштаб
Стенка					5,00	1:10
Изм.	Лист	№ докум.	Подп.	Дата		
Разработ.	Удобр.	СЗ	СЗ	СЗ		
Проб.	Зингалов	СЗ	СЗ	СЗ		
И. спец.	Сухомосов	СЗ	СЗ	СЗ		
Н. контр.	Колмец	СЗ	СЗ	СЗ		
Утв.	Рубинс	СЗ	СЗ	СЗ		
Лист 2 ГОСТ 19903-74				Госстрой Латв. ССР		
ВСтЗ лс 2 ГОСТ 16523-70				ЛАТГИПРОПРОМ		
г. Рига				г. Рига		
Копир. в. 01.4				Формат 11Б		



* Размер для справок

64.12.07.003				Лист	Масса	Масштаб
Боковина					6,1	1:5
Изм.	Лист	№ докум.	Подп.	Дата		
Разработ.	Удобр.	СЗ	СЗ	СЗ		
Проб.	Зингалов	СЗ	СЗ	СЗ		
И. спец.	Сухомосов	СЗ	СЗ	СЗ		
Н. контр.	Колмец	СЗ	СЗ	СЗ		
Утв.	Рубинс	СЗ	СЗ	СЗ		
Лист 2 ГОСТ 19903-74				Госстрой Латв. ССР		
ВСтЗ лс 2 ГОСТ 16523-70				ЛАТГИПРОПРОМ		
г. Рига				г. Рига		
Копир. в. 01.4				Формат 11Б		

Титловий проект 903-1-154 Альбом II частині

Формат	Знак	Лист	Обозначення	Наименование	Кол.	Примечание
				<u>Документація</u>		
		12	65.14.10.000 СБ	Сборочний чертеж		
				<u>Сборочніє единиці</u>		
		11	65.14.10.100	Переход	1	
		11	65.14.10.200	Колено	1	

65.14.10.000

Газопровод
№ 1

Лист Лист Листов
Лист Лист Листов
Лист Лист Листов

Копир. В. Оуц

Титловий проект 903-1-154 Альбом II частині

Формат	Знак	Лист	Обозначення	Наименование	Кол.	Примечание
				<u>Документація</u>		
		12	65.14.10.100 СБ	Сборочний чертеж		
				<u>Сборочніє единиці</u>		
		11	65.14.10.110	Фланец	1	
				<u>Детали</u>		
		11	65.14.10.101	Боковина	2	
		11	65.14.10.102	Стенка	2	
				<u>Материали</u>		
		4	Полоса 5x50 густ 103-76 ВСтЗспЗ густ 535-58*		6	м

65.14.10.100

Переход

Лист Лист Листов
Лист Лист Листов
Лист Лист Листов

Копир. В. Оуц

Титловий проект 903-1-154 Альбом II частині

Формат	Знак	Лист	Обозначення	Наименование	Кол.	Примечание
				<u>Документація</u>		
		12	65.14.10.110 СБ	Сборочний чертеж		
				<u>Детали</u>		
		64	65.14.10.111	Полка		
				Уголок 5-50x50x5 густ 8509-76 ВСтЗспЗ густ 535-58*	2	6,35xв
		64	65.14.10.112	Полка		
				Уголок 5-50x50x5 густ 8509-76 ВСтЗспЗ густ 535-58*	2	2,65xг

65.14.10.110

Фланец

Лист Лист Листов
Лист Лист Листов
Лист Лист Листов

Копир. В. Оуц

Титловий проект 903-1-154 Альбом II частині

Формат	Знак	Лист	Обозначення	Наименование	Кол.	Примечание
				<u>Документація</u>		
		12	65.14.10.200 СБ	Сборочний чертеж		
				<u>Детали</u>		
		11	65.14.10.201	Стенка	1	
		11	65.14.10.202	Стенка	1	
		11	65.14.10.203	Боковина	2	
				<u>Материали</u>		
		4	Полоса 5x50 густ 103-76 ВСтЗспЗ густ 535-58*		12	м

65.14.10.200

Колено

Лист Лист Листов
Лист Лист Листов
Лист Лист Листов

Копир. В. Оуц

Типовой проект 903-1-154 Архив II часть I

Шифр листа, Лист и дата Взам. инв. № Шифр инв. Лист и дата

Формат	Лист	Лист	Обозначение	Наименование	Кол.	Примечание
				<u>Документация</u>		
12			65.14.20.000 СБ	Сборочный чертеж		
				<u>Детали</u>		
11	1		65.14.20.001	Боковина	1	
11	2		65.14.20.002	Боковина	1	
11	3		65.14.20.003	Стенка	1	
11	4		65.14.20.004	Стенка	1	
				<u>Материалы</u>		
	5		Полоса 50x50 ГОСТ 103-76 Вст.Зел.З.гост.535-58	30 м		

65.14.20.000

Газопровод
№ 2

Лист Лист Листов
1 1 1
г. Рязань
ЛПТИПРОПРОМ
Формат 11

капир. В. Вурч

Типовой проект 903-1-154 Архив II часть I

Шифр листа, Лист и дата Взам. инв. № Шифр инв. Лист и дата

Формат	Лист	Лист	Обозначение	Наименование	Кол.	Примечание
				<u>Документация</u>		
12			65.14.30.000 СБ	Сборочный чертеж		
				<u>Сборочные единицы</u>		
11	1		58.02.00.000	Лык лаза	1	
				<u>Детали</u>		
12	2		65.14.30.001	Боковина	1	
11	3		65.14.30.002	Полуконус	1	
12	4		65.14.30.003	Стенка	1	
11	5		65.14.30.004	Стенка	1	
11	6		65.14.30.005	Фланец	1	
11	7		65.14.30.006	Колцо	1	
11	8		65.14.30.007	Конус	1	
				<u>Материалы</u>		
	9		Квадрат 8-10 ГОСТ 2591-71 Вст.Зел.З.гост.535-58	4 м		

65.14.30.000

Карман

Лист Лист Листов
1 1 1
г. Рязань
ЛПТИПРОПРОМ
Формат 11

капир. В. Вурч

Типовой проект 903-1-154 Архив II часть I

Шифр листа, Лист и дата Взам. инв. № Шифр инв. Лист и дата

Формат	Лист	Лист	Обозначение	Наименование	Кол.	Примечание
				<u>Документация</u>		
12			65.14.40.000 СБ	Сборочный чертеж		
				<u>Детали</u>		
11	1		65.14.40.001	Фланец	1	
11	2		65.14.40.002	Стенка	1	
11	3		65.14.40.002-01	Стенка	1	
11	4		65.14.40.003	Боковина	1	
11	5		65.14.40.004	Боковина	1	

65.14.40.000

Переход

Лист Лист Листов
1 1 1
г. Рязань
ЛПТИПРОПРОМ
Формат 11

капир. В. Вурч

Типовой проект 903-1-154 Архив II часть I

Шифр листа, Лист и дата Взам. инв. № Шифр инв. Лист и дата

Формат	Лист	Лист	Обозначение	Наименование	Кол.	Примечание
				<u>Документация</u>		
22			65.14.50.000 СБ	Сборочный чертеж		
				<u>Сборочные единицы</u>		
11	1		65.14.50.100	Фланец	1	
11	2		65.14.50.200	Колено	1	
11	3		65.14.50.300	Переход	1	

65.14.50.000

Газопровод
№ 4

Лист Лист Листов
1 1 1
г. Рязань
ЛПТИПРОПРОМ
Формат 11

капир. В. Вурч

Титульный лист проекта 903-1-154 Арбаком II часть I

Формат	Этаж	Лист	Обозначение	Наименование	Кол.	Примечание
				<u>Документация</u>		
	11		65.14.50.100 СБ	Сборочный чертеж		
				<u>Детали</u>		
	64	1	65.14.50.101	Палка		
				Уголок Б-63х63х6 ГОСТ 8509-72 ВСтЗпс2 ГОСТ 535-58*	2	6,5 кг
	64	2	65.14.50.102	Палка		
				Уголок Б-63х63х6 ГОСТ 8509-72 ВСтЗпс2 ГОСТ 535-58*	2	8,8 кг

Уч. № 1001. Листы и дата Взам. инв. № 1001. Листы и дата

Изм.	Лист	№ докум.	Подп.	Дата	65.14.50.100
Разраб.	Цанова				Фланец
Проб.	Зингалдис				
Гл. спец.	Суханов				
Н.контр.	Колмец				
Уч. №	Рубинс				Лит. Лист Листов 1 Госстрой Латв. ССР ЛАТГИПРОПРОМ г. Рига Формат 11

копир. в. Фурч

Титульный лист проекта 903-1-154 Арбаком II часть II

Формат	Этаж	Лист	Обозначение	Наименование	Кол.	Примечание
				<u>Документация</u>		
	12		65.14.50.300 СБ	Сборочный чертеж		
				<u>Детали</u>		
	11	1	65.14.50.301	Стенка	1	
	11	2	65.14.50.302	Стенка	1	
	11	3	65.14.50.303	Боковина	1	
	11	4	65.14.50.303-01	Боковина	1	
				<u>Материалы</u>		
		5		Полоса 5x50 ГОСТ 103-76 ВСтЗпс2 ГОСТ 535-58*	37,5	м

Уч. № 1001. Листы и дата Взам. инв. № 1001. Листы и дата

Изм.	Лист	№ докум.	Подп.	Дата	65.14.50.300
Разраб.	Цанова				Переход
Проб.	Зингалдис				
Гл. спец.	Суханов				
Н.контр.	Колмец				
Уч. №	Рубинс				Лит. Лист Листов 1 Госстрой Латв. ССР ЛАТГИПРОПРОМ г. Рига Формат 11

копир. в. Фурч

Титульный лист проекта 903-1-154 Арбаком II часть I

Формат	Этаж	Лист	Обозначение	Наименование	Кол.	Примечание
				<u>Документация</u>		
	12		65.14.50.200 СБ	Сборочный чертеж		
				<u>Детали</u>		
	11	1	65.14.50.201	Стенка	1	
	11	2	65.14.50.202	Стенка	1	
	11	3	65.14.50.203	Боковина	2	
				<u>Материалы</u>		
		4		Полоса 5x50 ГОСТ 103-76 ВСтЗпс2 ГОСТ 535-58*	7,4	м

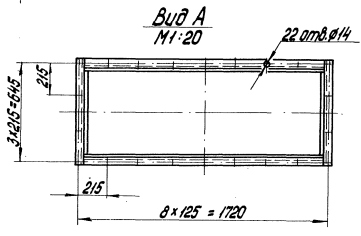
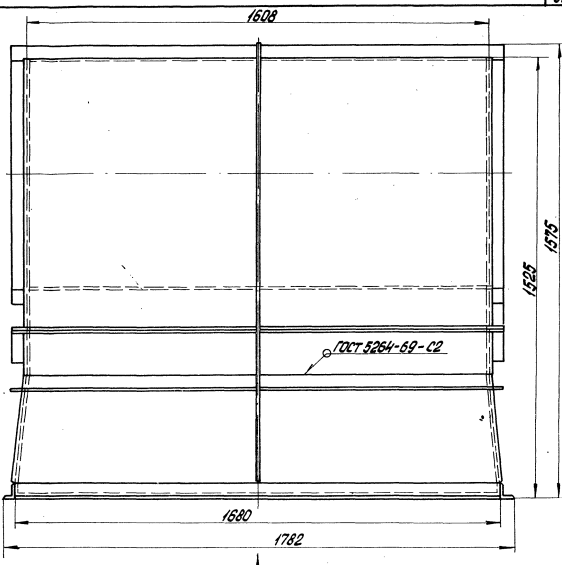
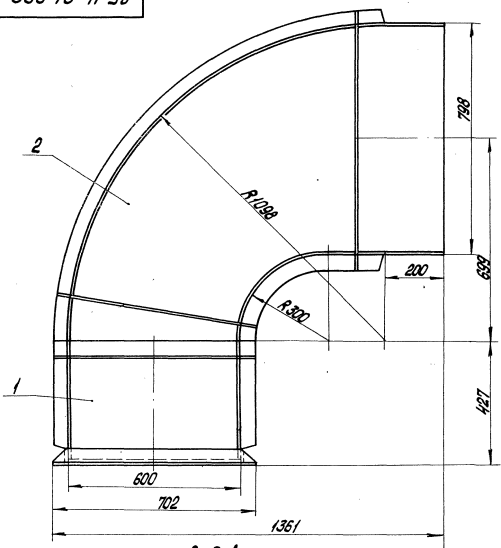
Уч. № 1001. Листы и дата Взам. инв. № 1001. Листы и дата

Изм.	Лист	№ докум.	Подп.	Дата	65.14.50.200
Разраб.	Цанова				Колесо
Проб.	Зингалдис				
Гл. спец.	Суханов				
Н.контр.	Колмец				
Уч. №	Рубинс				Лит. Лист Листов 1 Госстрой Латв. ССР ЛАТГИПРОПРОМ г. Рига Формат 11

копир. в. Фурч

Технический проект 903-1-154. Альбом II часть

90 000 '10 '41 '59

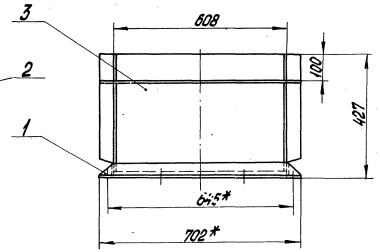
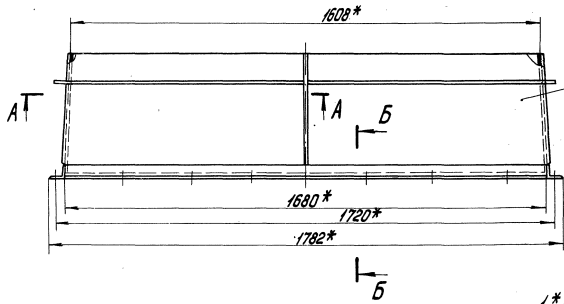


Размеры для справок.

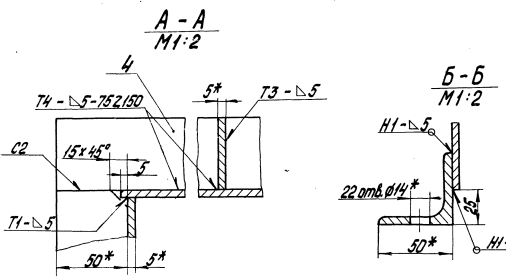
65. 14. 10. 000 СБ				Лист	Масса	Максимум
Газопровод №1				3647	1:10	
Сборочный чертеж				Лист	Максимум	1
Лист				Максимум	1	1
Лист				Максимум	1	1
Лист				Максимум	1	1
Лист				Максимум	1	1

Технический проект 903-1-154. Альбом II часть

90 001 '10 '41 '59



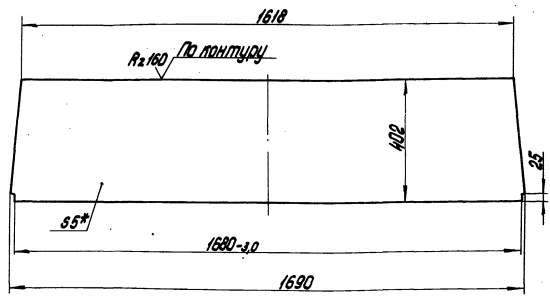
- 1.* Размеры для справок.
- 2. Неуказанные предельные отклонения размеров по СМ.
- 3. Сварные швы по ГОСТ 5264-69.



65. 14. 10. 100 СБ				Лист	Масса	Максимум
Переход				876	1:10	
Сборочный чертеж				Лист	Максимум	1
Лист				Максимум	1	1
Лист				Максимум	1	1
Лист				Максимум	1	1
Лист				Максимум	1	1

Технический проект 903-1-154 Альбом II часть I

65.14.10.101



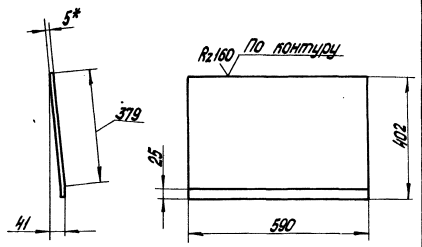
- 1.* Размеры для справок.
- 2. Неуказанные предельные отклонения размеров по СМ.

65.14.10.101

Изм.	Лист	№ докум.	Подп.	Дата	Лист	Масса	Исполн.
					Боковина		
					26,1	1:10	
Лист 5 ГОСТ 19903-74					Лист 6 СТЗ СП3 ГОСТ 14637-69		
И. спец. Сидорова					И. спец. Сидорова		
Н. контр. Давыдов					Н. контр. Давыдов		
Упр. Рудниц					Упр. Рудниц		
Полторагал О.Янелович					Полторагал О.Янелович		
					Формат И		

Технический проект 903-1-154 Альбом II часть I

65.14.10.102



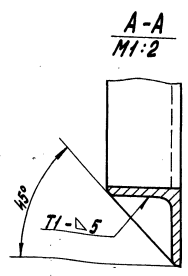
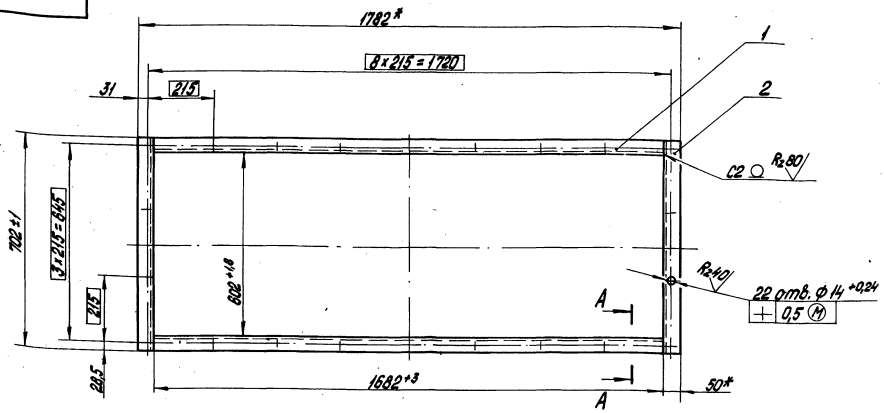
- 1.* Размеры для справок.
- 2. Неуказанные предельные отклонения размеров по СМ.

65.14.10.102

Изм.	Лист	№ докум.	Подп.	Дата	Лист	Масса	Исполн.
					Стенка		
					9,36	1:10	
Лист 5 ГОСТ 19903-74					Лист 6 СТЗ СП3 ГОСТ 14637-69		
И. спец. Сидорова					И. спец. Сидорова		
Н. контр. Давыдов					Н. контр. Давыдов		
Упр. Рудниц					Упр. Рудниц		
Полторагал О.Янелович					Полторагал О.Янелович		
					Формат И		

Технический проект 903-1-154 Альбом II часть I

65.14.10.105

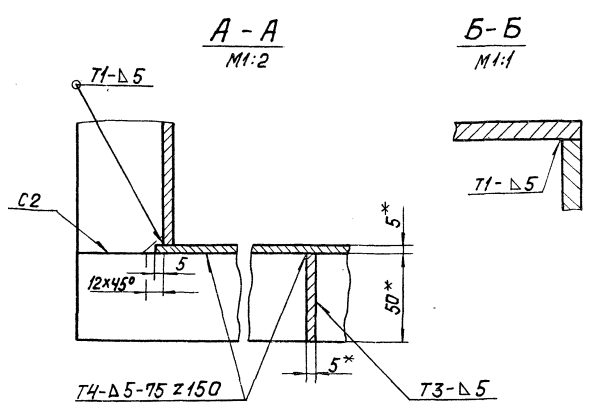
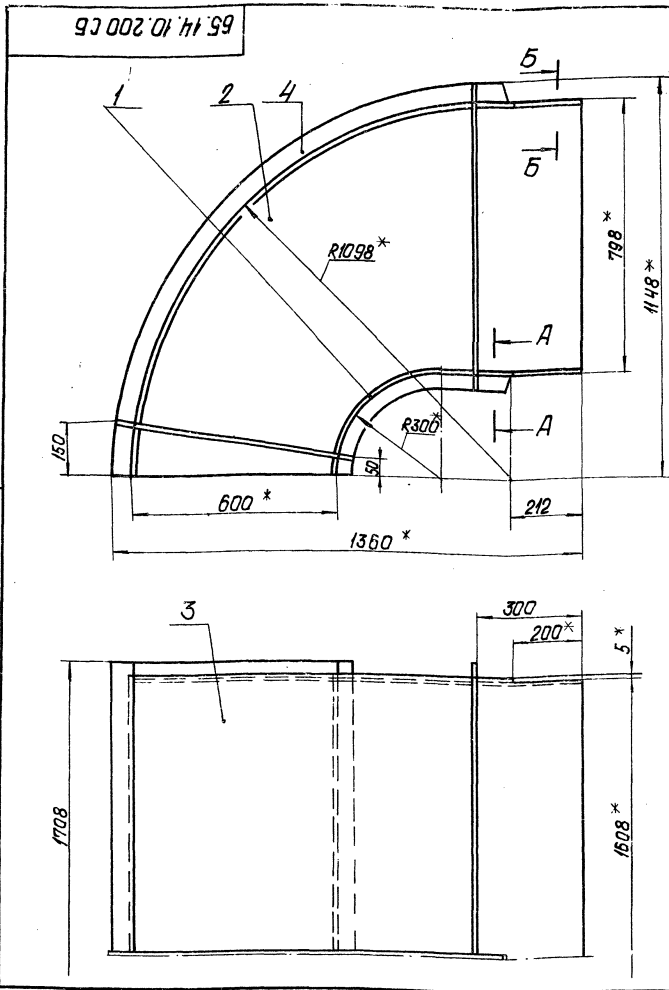


- 1.* Размеры для справок.
- 2. Неуказанные предельные отклонения размеров по СМ.
- 3. Сварные швы по ГОСТ 5264-69.
- 4. Обработка поверхностей реза деталей Б4 R2160/.

65.14.10.110 СБ

Изм.	Лист	№ докум.	Подп.	Дата	Лист	Масса	Исполн.
					Фланец		
					18,0	1:10	
Лист 5 ГОСТ 19903-74					Лист 6 СТЗ СП3 ГОСТ 14637-69		
И. спец. Сидорова					И. спец. Сидорова		
Н. контр. Давыдов					Н. контр. Давыдов		
Упр. Рудниц					Упр. Рудниц		
Полторагал О.Янелович					Полторагал О.Янелович		
					Формат И		

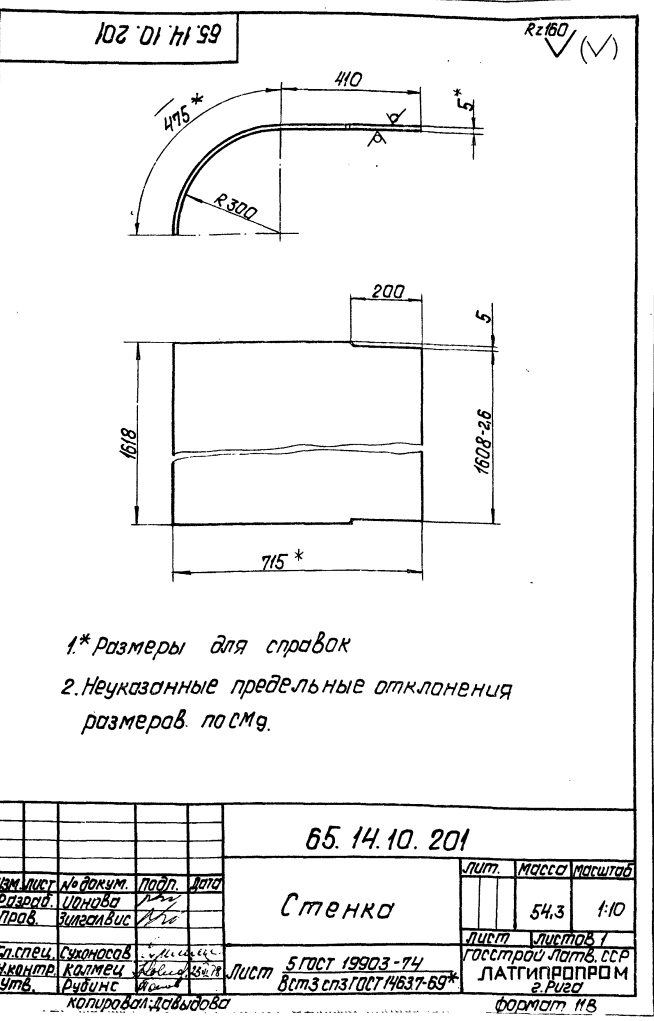
Типовой проект 903-1-154 Альбом III часть



- 1.* Размеры для справок.
- 2. Неуказанные предельные отклонения размеров по см.г.
- 3. Сварные швы по ГОСТ 5264-69.

65.14.10.200.СБ				Лит.	Масса	Масштаб
Калена					277,1	1:10
Сборочный чертёж.				Лист	Листов	
				Госстрой Латв. ССР		
				ЛАТГИПРОПРОМ		
				г. Рига		
				Формат 12Г		

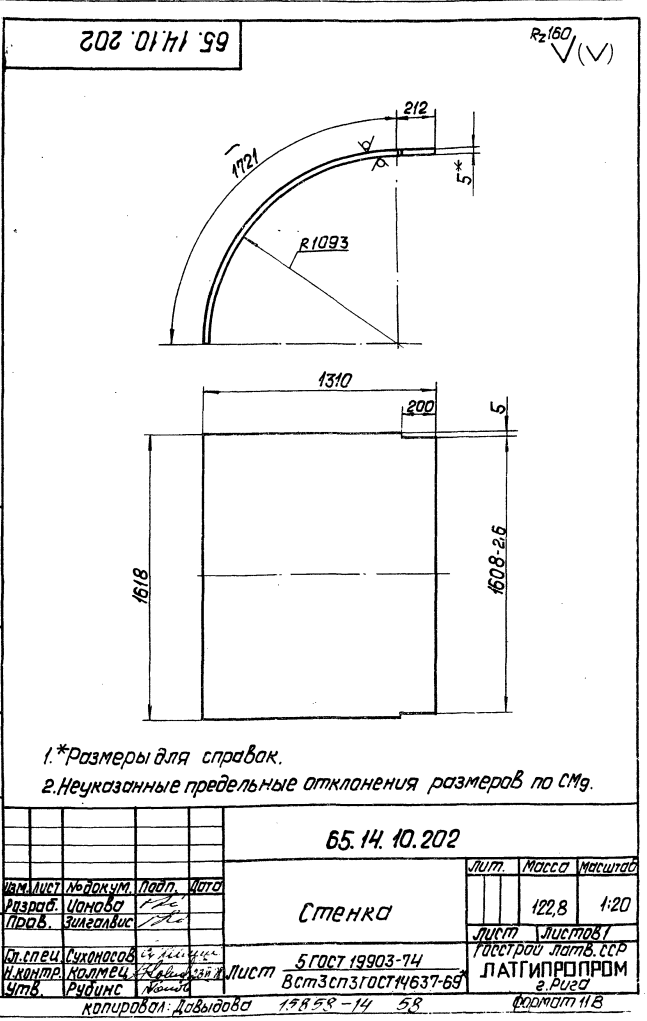
Типовой проект 903-1-154 Альбом III часть I



- 1.* Размеры для справок
- 2. Неуказанные предельные отклонения размеров по см.г.

65.14.10.201				Лит.	Масса	Масштаб
Стенка					54,3	1:10
				Лист	Листов	
				Госстрой Латв. ССР		
				ЛАТГИПРОПРОМ		
				г. Рига		
				Формат 11В		

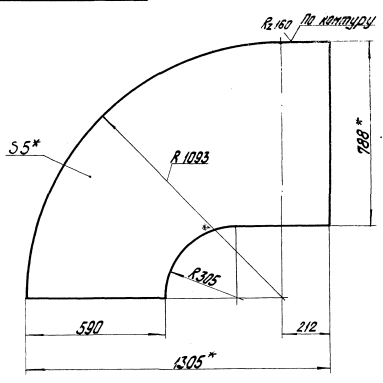
Типовой проект 903-1-154 Альбом III часть I



- 1.* Размеры для справок.
- 2. Неуказанные предельные отклонения размеров по см.г.

65.14.10.202				Лит.	Масса	Масштаб
Стенка					122,8	1:20
				Лист	Листов	
				Госстрой Латв. ССР		
				ЛАТГИПРОПРОМ		
				г. Рига		
				Формат 11В		

65 Н 14 10 203



1. *Размеры для справок.
2. Неуказанные предельные отклонения размеров по СМЗ.

65. 14. 10. 203

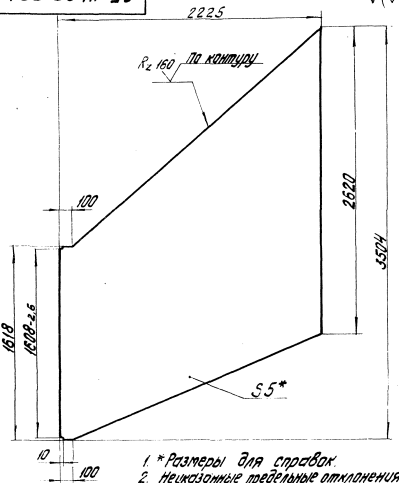
Боковина

Лист	Число	Контур
38,2	1:10	

Лист 5 ГОСТ 19003-74
3 см 3 см ГОСТ 19003-74
ЛАТТИПРОПРОМ
Формат А3

Исполнитель	№ документа	Лист	Всего
Борисов	1000000000	1	1
Проверено	1000000000	1	1
Утверждено	1000000000	1	1

65 Н 20 001



1. *Размеры для справок
2. Неуказанные предельные отклонения размеров по СМЗ.

65. 14. 20. 001

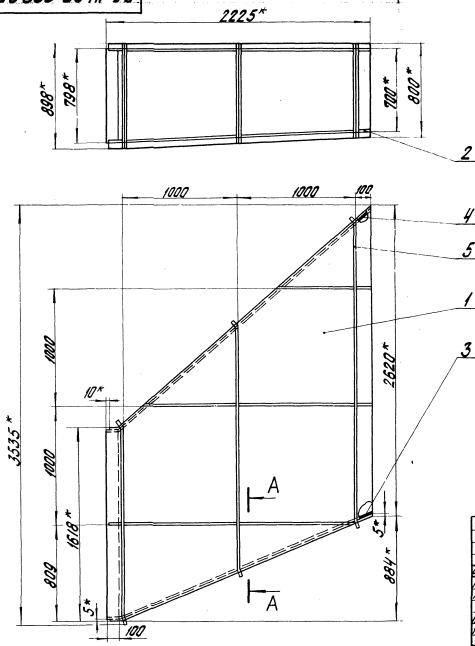
Боковина

Лист	Число	Контур
102,7	1:20	

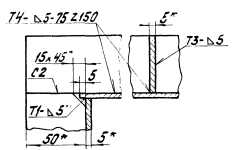
Лист 5 ГОСТ 19003-74
3 см 3 см ГОСТ 19003-74
ЛАТТИПРОПРОМ
Формат А3

Исполнитель	№ документа	Лист	Всего
Борисов	1000000000	1	1
Проверено	1000000000	1	1
Утверждено	1000000000	1	1

65 Н 20 000 СБ



A-A повернуто 1:2



1. *Размеры для справок.
2. Неуказанные предельные отклонения размеров по СМЗ.
3. Сварные швы по ГОСТ 5264-69.

65. 14. 20. 000 СБ

Газопровод №2
Сварочный чертёж

Лист	Число	Контур
580	1:20	

Лист 5 ГОСТ 19003-74
3 см 3 см ГОСТ 19003-74
ЛАТТИПРОПРОМ
Формат А3

Исполнитель	№ документа	Лист	Всего
Борисов	1000000000	1	1
Проверено	1000000000	1	1
Утверждено	1000000000	1	1

Технический проект 903-Г-154 Альбом II часть 1

Лист 65.14.20.002

Технический проект 903-Г-154 Альбом II часть 1

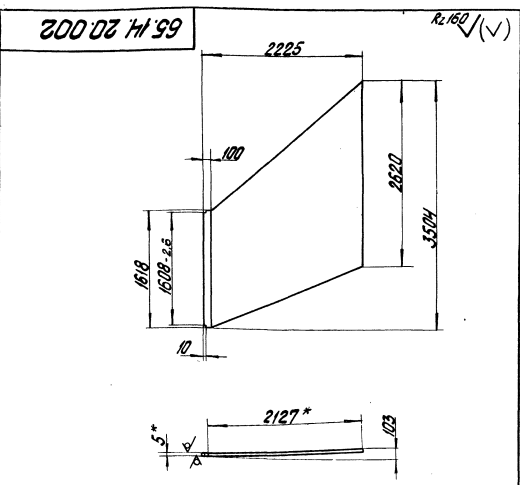
Лист 65.14.20.004

Технический проект 903-Г-154 Альбом II часть 1

Лист 65.14.20.003

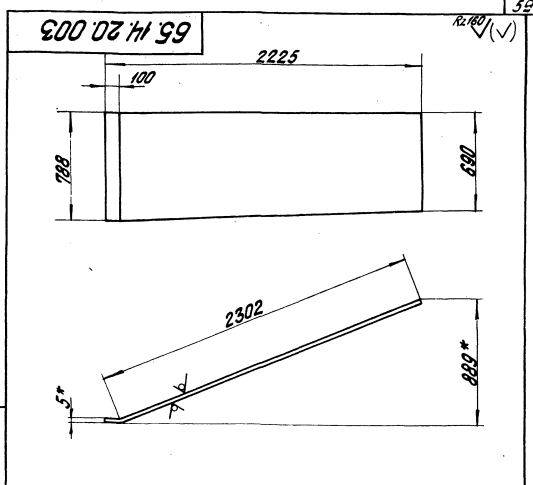
Технический проект 903-Г-154 Альбом II часть 1

Лист 65.14.30.002



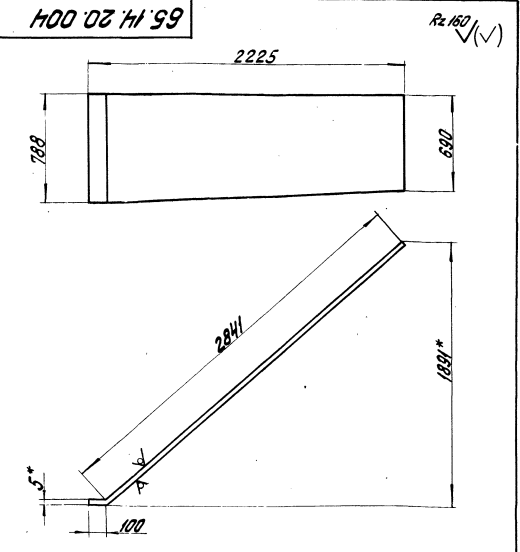
- * Размеры для справок.
- Неуказанные предельные отклонения размеров по СМг.

65.14.20.002				Лист	182,9	Высота	1:40
Боковина							
Исполн.	№ докум.	Подп.	Дата				
Разработ.	Утвержд.	Инженер	Провер.				
Лист 5 ГОСТ 19903-74				Лист 1 из 1			
ВСТ. СПЗ. ГОСТ 14637-69*				Латгипропром			
Копировать. Браунинг				Формат 118			



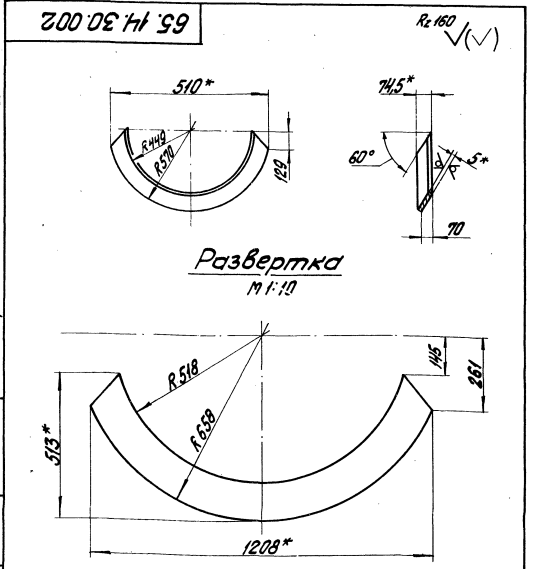
- * Размеры для справок.
- Неуказанные предельные отклонения размеров по СМг.

65.14.20.003				Лист	69,9	Высота	1:20
Стенка							
Исполн.	№ докум.	Подп.	Дата				
Разработ.	Утвержд.	Инженер	Провер.				
Лист 5 ГОСТ 19903-74				Лист 1 из 1			
ВСТ. СПЗ. ГОСТ 14637-69*				Латгипропром			
Копировать. Браунинг				Формат 118			



- * Размеры для справок.
- Неуказанные предельные отклонения размеров по СМг.

65.14.20.004				Лист	85,4	Высота	1:20
Стенка							
Исполн.	№ докум.	Подп.	Дата				
Разработ.	Утвержд.	Инженер	Провер.				
Лист 5 ГОСТ 19903-74				Лист 1 из 1			
ВСТ. СПЗ. ГОСТ 14637-69*				Латгипропром			
Копировать. Браунинг				Формат 118			

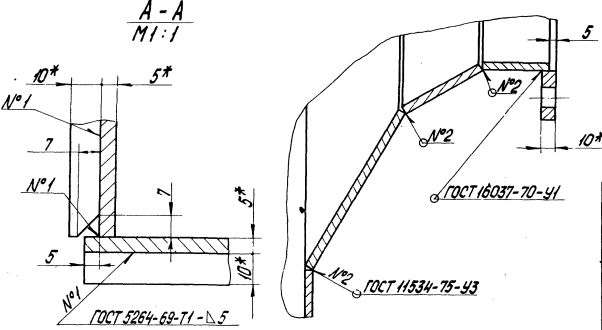
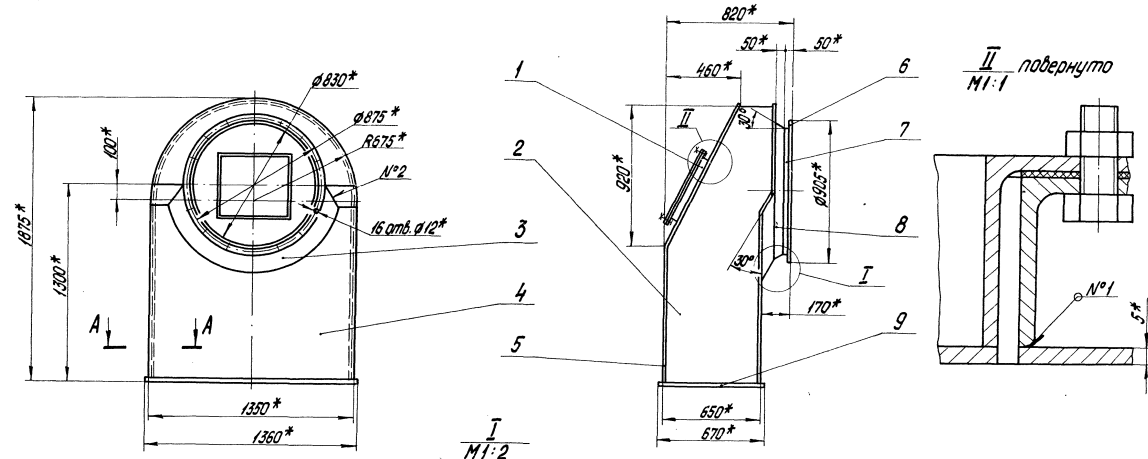


- * Размеры для справок.
- Неуказанные предельные отклонения размеров по СМг.

65.14.30.002				Лист	13,8	Высота	1:20
Полуконус							
Исполн.	№ докум.	Подп.	Дата				
Разработ.	Утвержд.	Инженер	Провер.				
Лист 5 ГОСТ 19903-74				Лист 1 из 1			
ВСТ. СПЗ. ГОСТ 14637-69*				Латгипропром			
Копировать. Браунинг				Формат 118			

Тепловой проект 903-1-154 Альбом II часть I

90 000 00' 41' 59"



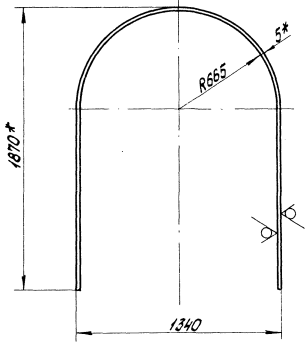
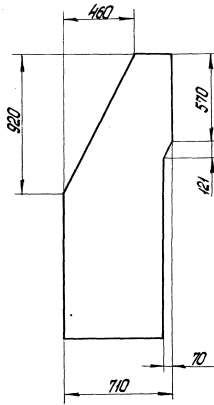
1.* Размеры для справок.
2. Неуказанные предельные отклонения размеров по СМ.

				65.14.30.000 СБ	
Изм/Лист	№ докум.	Подп.	Дата	Карман	
Разраб.	Исполн.	Провер.	Согласован.		
Лист	Листов			Сборочный чертёж	
Ил. спец.	Суданосов	И.Полтав.	Л.Полтав.	Лист	Листов
4шт.	Рубинин	Рубинин	Рубинин	8	20
				Латгипропром	
				Формат А2	

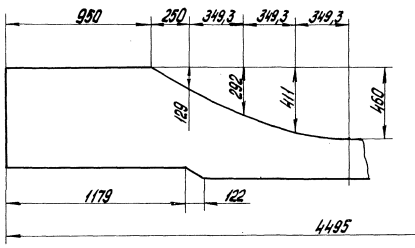
Тепловой проект 903-1-154 Альбом II часть I

100 00' 41' 59"

Re 160 (✓)



Развертка

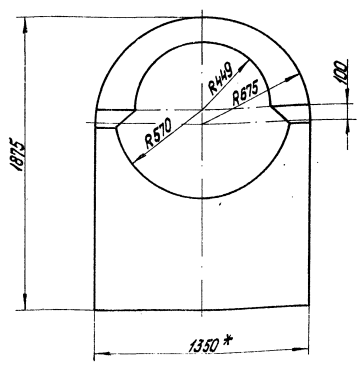


1.* Размеры для справок.
2. Неуказанные предельные отклонения размеров по СМ.

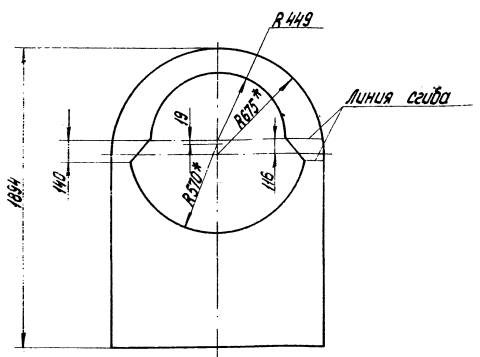
				65.14.30.001	
Изм/Лист	№ докум.	Подп.	Дата	Боловина	
Разраб.	Исполн.	Провер.	Согласован.		
Лист	Листов			5 ГОСТ 19903-74	
Ил. спец.	Суданосов	И.Полтав.	Л.Полтав.	Лист	Листов
4шт.	Рубинин	Рубинин	Рубинин	8	20
				Латгипропром	
				Формат А2	

65.14.30.003

Технический проект 903-1-154 Альбом II часть I



Развертка

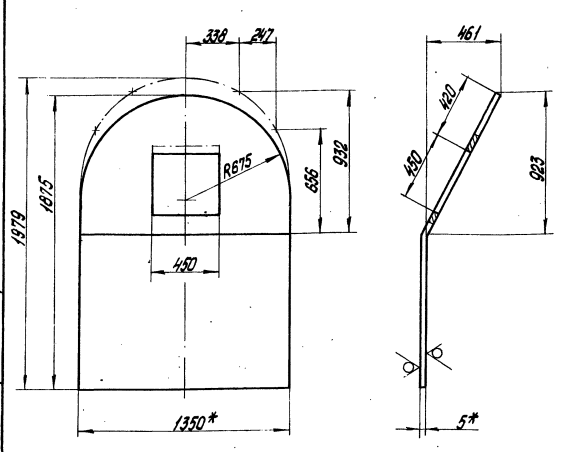


- 1.* Размеры для справок.
- 2. Неуказанные предельные отклонения размеров по СМ.

65.14.30.003				Лист	Масса	Усилов
Стенка					57,8	1:20
Изм.	Лист	№ док.	Подп.	Дата		
Разработ.	Исполн.	Провер.	Утверд.			
М.случ.	С.уточн.	С.уточн.	С.уточн.	Лист	5 ГОСТ 19903-74	
И.получ.	И.получ.	И.получ.	И.получ.	Лист	8 Ст 3 сп 3 ГОСТ 4637-69*	
И.получ.	И.получ.	И.получ.	И.получ.	Получено О.Янгелович		
				Формат А2		

65.14.30.004

Технический проект 903-1-154 Альбом II часть I

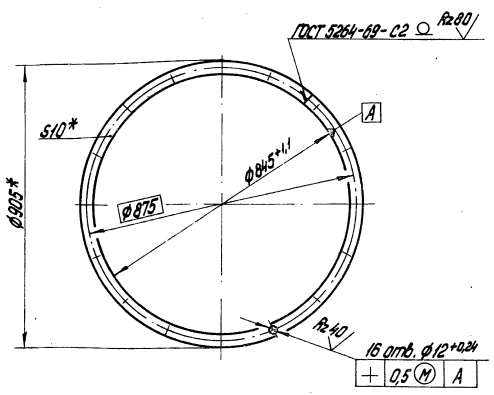


- 1.* Размеры для справок.
- 2. Неуказанные предельные отклонения размеров по СМ.

65.14.30.004				Лист	Масса	Усилов
Стенка					90	1:20
Изм.	Лист	№ док.	Подп.	Дата		
Разработ.	Исполн.	Провер.	Утверд.			
М.случ.	С.уточн.	С.уточн.	С.уточн.	Лист	5 ГОСТ 19903-74	
И.получ.	И.получ.	И.получ.	И.получ.	Лист	8 Ст 3 сп 3 ГОСТ 4637-69*	
И.получ.	И.получ.	И.получ.	И.получ.	Получено О.Янгелович		
				Формат А1		

65.14.30.005

Технический проект 903-1-154 Альбом II часть I



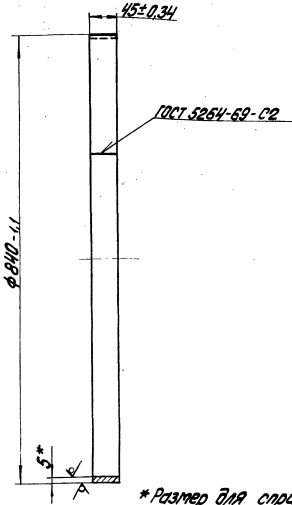
* Размеры для справок.

65.14.30.005				Лист	Масса	Усилов
Фланец					6,4	1:10
Изм.	Лист	№ док.	Подп.	Дата		
Разработ.	Исполн.	Провер.	Утверд.			
М.случ.	С.уточн.	С.уточн.	С.уточн.	Лист	10х30 ГОСТ 103-76	
И.получ.	И.получ.	И.получ.	И.получ.	Лист	8 Ст 3 сп 3 ГОСТ 535-58*	
И.получ.	И.получ.	И.получ.	И.получ.	Получено О.Янгелович		
				Формат А1		

Технический проект 003-1-154. Алюминий II, часть 1

900 06 H 59

Rz 160 ✓(✓)



* Размер для справок

65.14.30.006

Кольцо

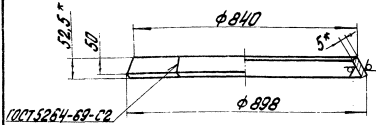
Лист	Масса	Удельная
9,2	1,5	

Лист 5 ГОСТ 19003-74
ВСТ.С.С.З ГОСТ 14837-69*

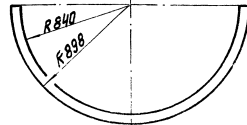
Лист Листов 1
Полномер Лист СЕР
ЛАТИПРОПРОМ

65 14 30 007

Rz 160 ✓(✓)



Развёртка
М 1:20



- * Размеры для справок.
- Неуказанные предельные отклонения размеров: диаметров - по А7, В7; остальных - по С7,7.

65.14.30.007

Конус

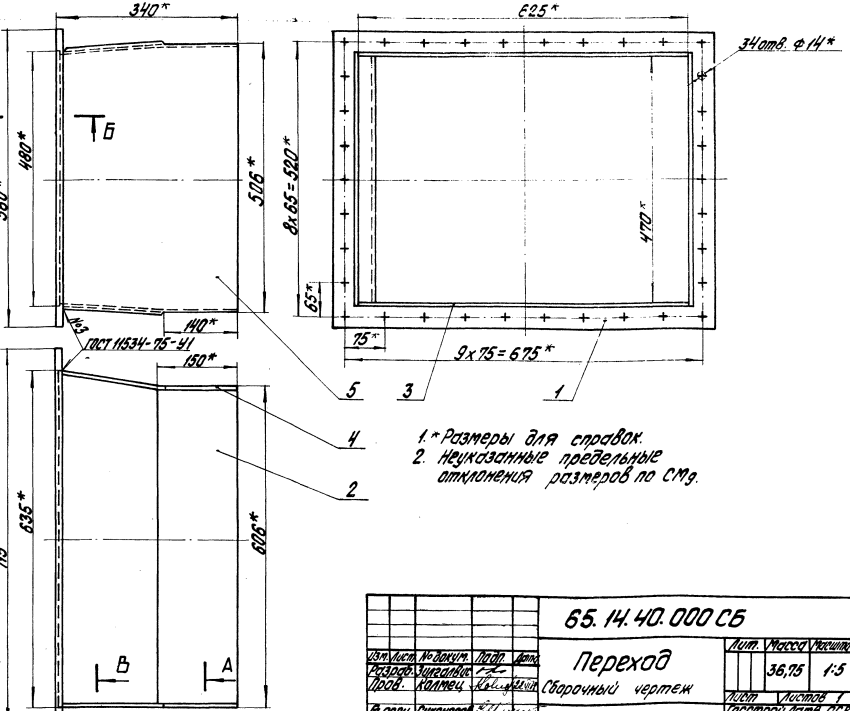
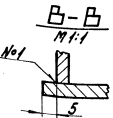
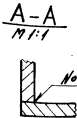
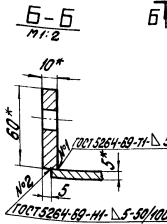
Лист	Масса	Удельная
12,48	1,10	

Лист 5 ГОСТ 19003-74
ВСТ.С.С.З ГОСТ 14837-69*

Лист Листов 1
Полномер Лист СЕР
ЛАТИПРОПРОМ

Технический проект 003-1-154. Алюминий II, часть 1

90 000 04 H 59



- * Размеры для справок.
- Неуказанные предельные отклонения размеров по С7.

65.14.40.000 СБ

Переход

Лист	Масса	Удельная
36,75	1,5	

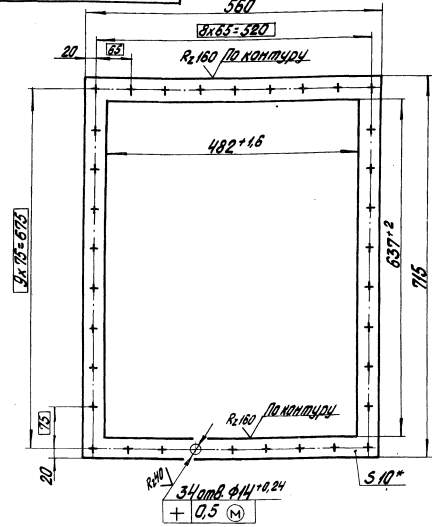
Лист Листов 1
Полномер Лист СЕР
ЛАТИПРОПРОМ

Типовой проект 303-1-154 Альбом II часть 1

Лист 1. Альбом II часть 1. Типовой проект 303-1-154 Альбом II часть 1

100 ДН НН 99

(V)A



* Размеры для справок

65.14.40.001

Фланец

Лист	Масса	Удельная
7,33	1,5	

Лист 10 ГОСТ 18903-74
Лист 3 из 3 ГОСТ 14637-69
Латтипропром
Формат А2

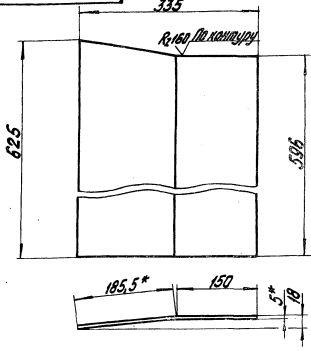
Катодная обработка

65.14.40.002

(V)A

Типовой проект 303-1-154 Альбом II часть 1

Лист 2. Альбом II часть 1. Типовой проект 303-1-154 Альбом II часть 1



65.14.40.002-01- зеркальное отражение.
Исходное - см. 65.14.40.002

- 1.* Размеры для справок.
2. Неуказанные предельные отклонения размеров по СМг.

65.14.40.002

Стенка

Лист	Масса	Удельная
7,96	1,5	

Лист 5 ГОСТ 18903-74
Лист 3 из 3 ГОСТ 14637-69
Латтипропром
Формат А2

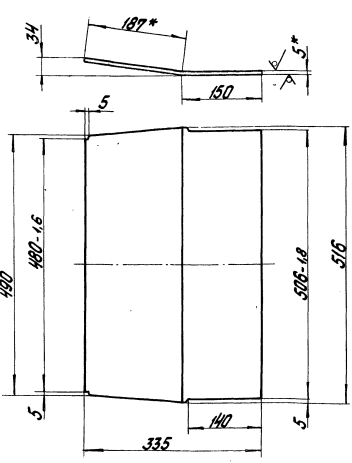
Катодная обработка

Типовой проект 303-1-154 Альбом II часть 1

Лист 3. Альбом II часть 1. Типовой проект 303-1-154 Альбом II часть 1

65.14.40.003

(V)A



- 1.* Размеры для справок
2. Неуказанные предельные отклонения размеров по СМг.

65.14.40.003

Боковина

Лист	Масса	Удельная
6,8	1,5	

Лист 5 ГОСТ 18903-74
Лист 3 из 3 ГОСТ 14637-69
Латтипропром
Формат А2

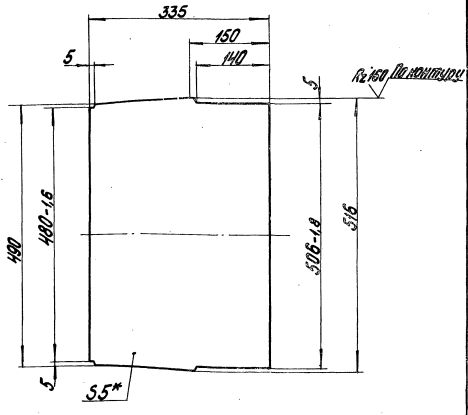
Катодная обработка

100 ДН НН 99

(V)A

Типовой проект 303-1-154 Альбом II часть 1

Лист 4. Альбом II часть 1. Типовой проект 303-1-154 Альбом II часть 1



- 1.* Размеры для справок.
2. Неуказанные предельные отклонения размеров по СМг.

65.14.40.004

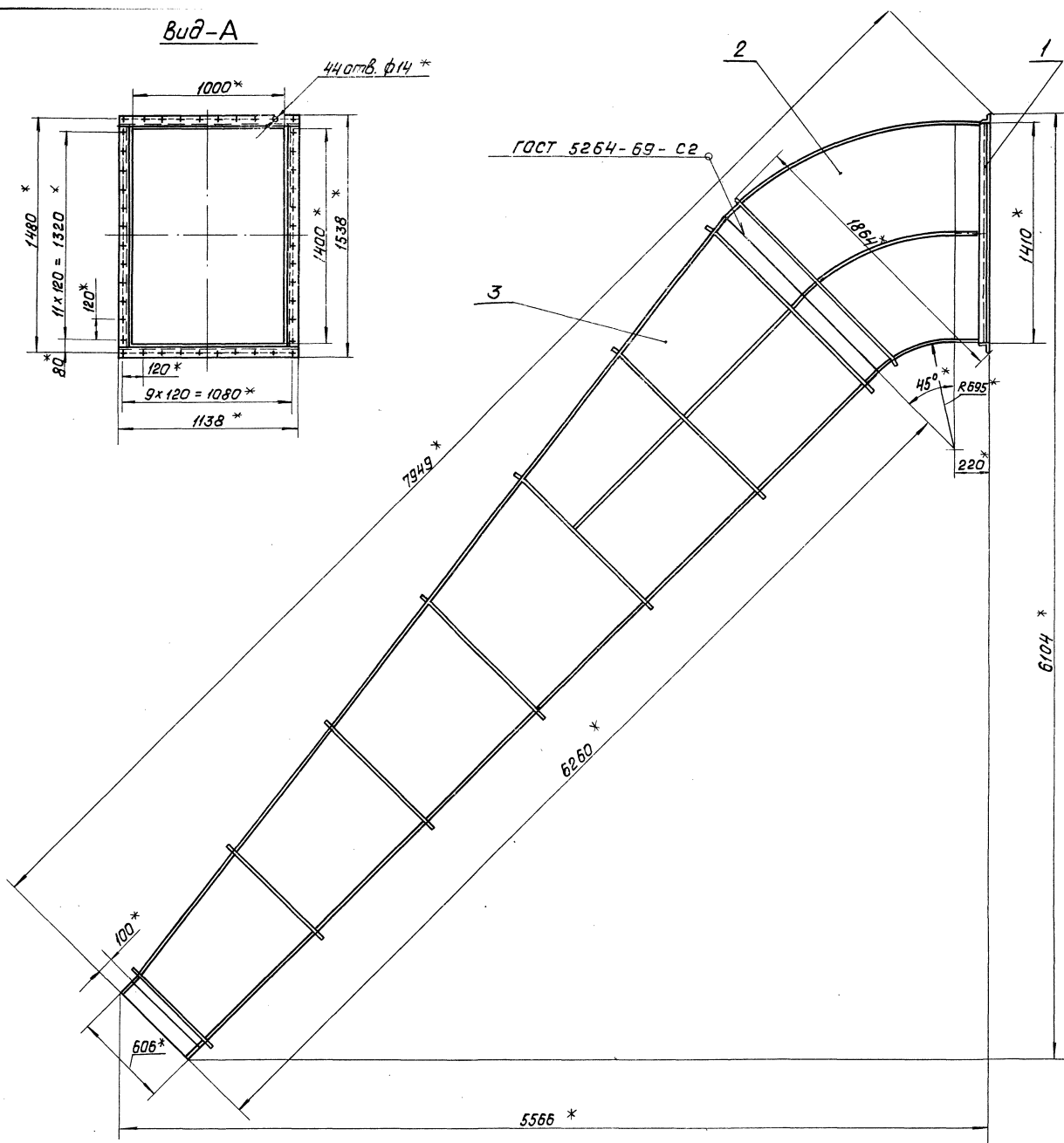
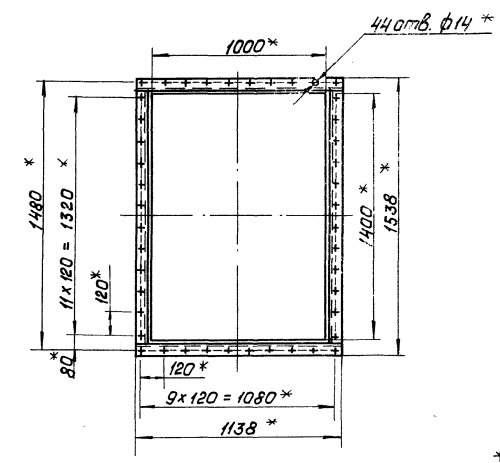
Боковина

Лист	Масса	Удельная
6,7	1,5	

Лист 5 ГОСТ 18903-74
Лист 3 из 3 ГОСТ 14637-69
Латтипропром
Формат А2

Катодная обработка

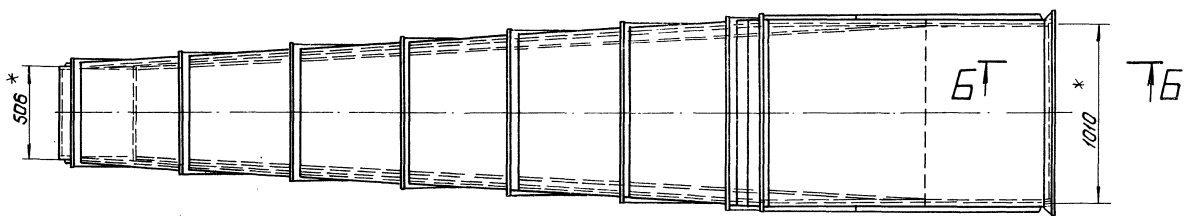
Вуд-А



65.14.50.000 СБ

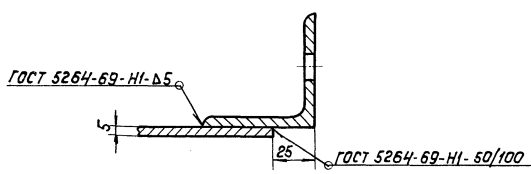
А

Типовой проект 903-1-154 Альбом II часть I



Б-Б

- * Размеры для справок
- Неуказанные предельные отклонения размеров по СМг.

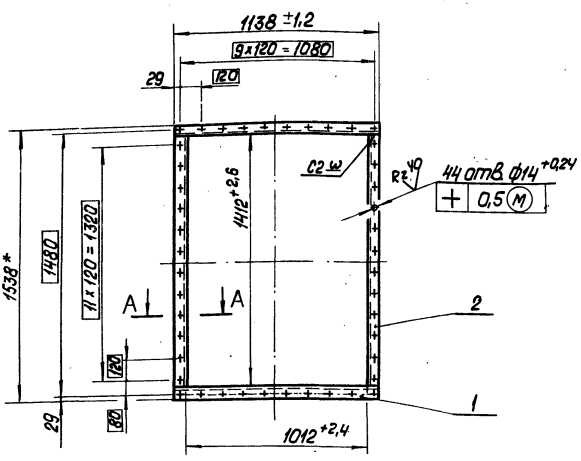


Уч. и завод, Лодка и завод, 13301, Уч. и завод, Лодка и завод

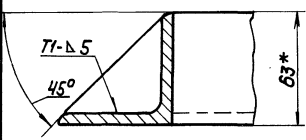
				65.14.50.000 СБ		
Изм.	№ док.	Подп.	Дата	Лист	Масса	Масштаб
					1230	1:20
Газопровод №4 Сборочный чертёж				Лист	лист 61	
				Латгипропроект г. Рига		
Разработчик	Колмец	Холмский				
Гл. спец.	Сухомосов	Холмский				
Н.контр.	Колмец	Холмский				
Учтв.	Рудинс	Холмский				

Типовой проект 903-1-154 Альбом VII часть I

65.14.50.100 СБ



A-A
M:2



1. *Размеры для справок.
2. Неуказанные предельные отклонения размеров по СМг.
3. Сварные швы по ГОСТ 5264-69.
4. Обработка поверхностей реза деталей БЧ R_z160.

65.14.50.100 СБ

Изм.	Лист	№ докум.	Подп.	Дата
Разраб.	Ционова			
Пров.	Зилгалбис			
И. спец.	Суханосов			
И. контр.	Колтец			
Утв.	Рудинс			

Фланец
Сборочный чертеж.

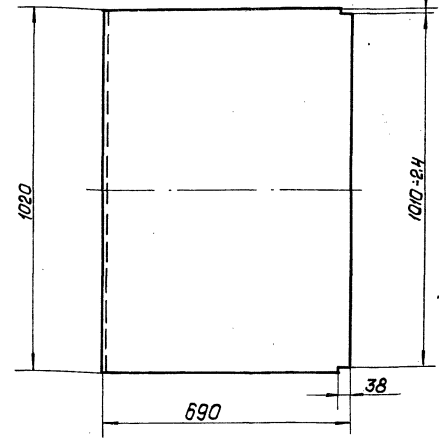
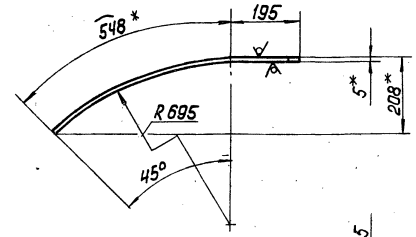
Лит.	Масса	Масштаб
	30,62	1:20
Лист	Листов	Госстрой Латв. ССР
	1	ЛАТГИПРОПРОМ
		в Риге

формат ИВ

65.14.50.201

R_z160 (✓)

Типовой проект 903-1-154 Альбом VII часть I



1. *Размеры для справок
2. Неуказанные предельные отклонения размеров по СМг.

65.14.50.201

Изм.	Лист	№ докум.	Подп.	Дата
Разраб.	Ционова			
Пров.	Зилгалбис			
И. спец.	Суханосов			
И. контр.	Колтец			
Утв.	Рудинс			

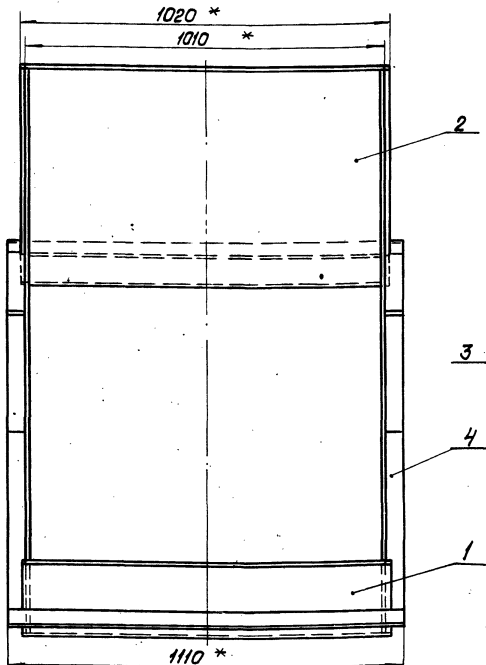
Стенка

Лит.	Масса	Масштаб
	29,8	1:10
Лист	Листов	Госстрой Латв. ССР
	1	ЛАТГИПРОПРОМ
		в Риге

формат ИВ

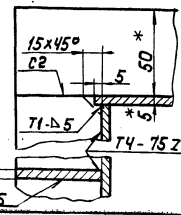
Типовой проект 903-1-154 Альбом VII часть I

65.14.50.200 СБ

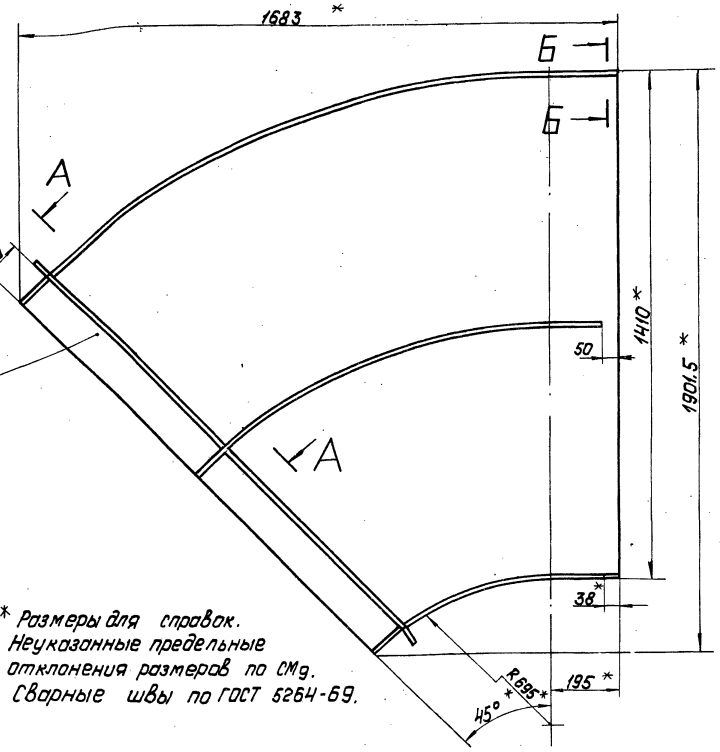


A-A
M:2

Б-Б
M:1



1. *Размеры для справок.
2. Неуказанные предельные отклонения размеров по СМг.
3. Сварные швы по ГОСТ 5264-69.



65.14.50.200 СБ

Изм.	Лист	№ докум.	Подп.	Дата
Разраб.	Зилгалбис			
Пров.	Колтец			
И. спец.	Суханосов			
И. контр.	Колтец			
Утв.	Рудинс			

Колено
Сборочный чертеж

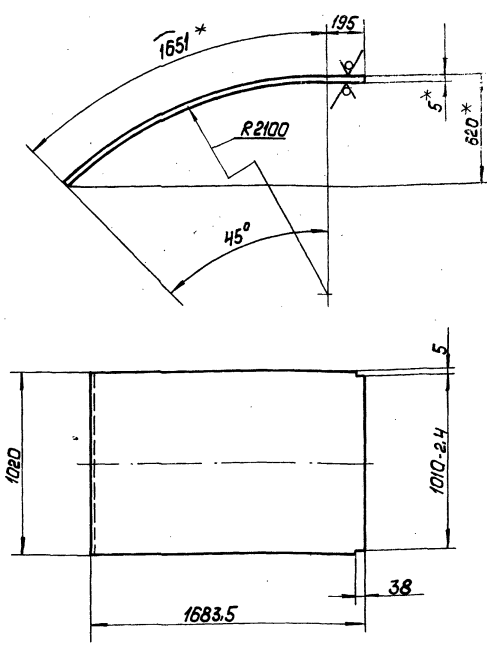
Лит.	Масса	Масштаб
	260,6	1:10
Лист	Листов	Госстрой Латв. ССР
	1	ЛАТГИПРОПРОМ
		в Риге

формат ИВ

Туповой проект 903-1-154 Альбом II часть I

65.14.50.202

Rz160



1.* Размеры для справок
2. Неуказанные предельные отклонения размеров по СМг.

65.14.50.202

Стенка

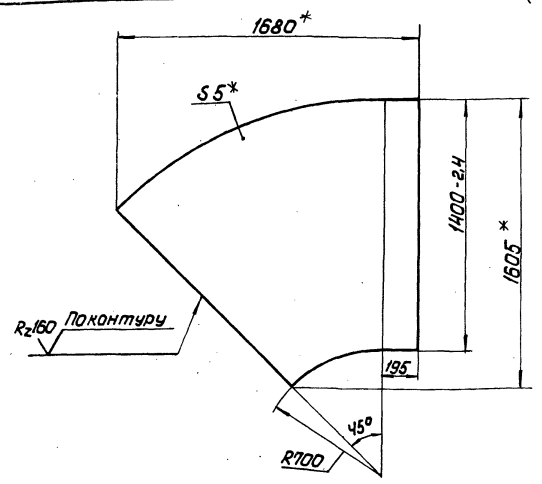
Лист	Масса	Насчитано
	73,9	1:20
Лист	Листов	
5 ГОСТ 19903-74	Госстрой Латв. ССР	
8 ст 3 сп 3 ГОСТ 14637-69	ЛАТГИПРОПРОМ	
	г. Рига	
	Формат 22Г	

Туповой проект 903-1-154 Альбом II часть I

Туповой проект 903-1-154 Альбом II часть I

65.14.50.203

Rz160



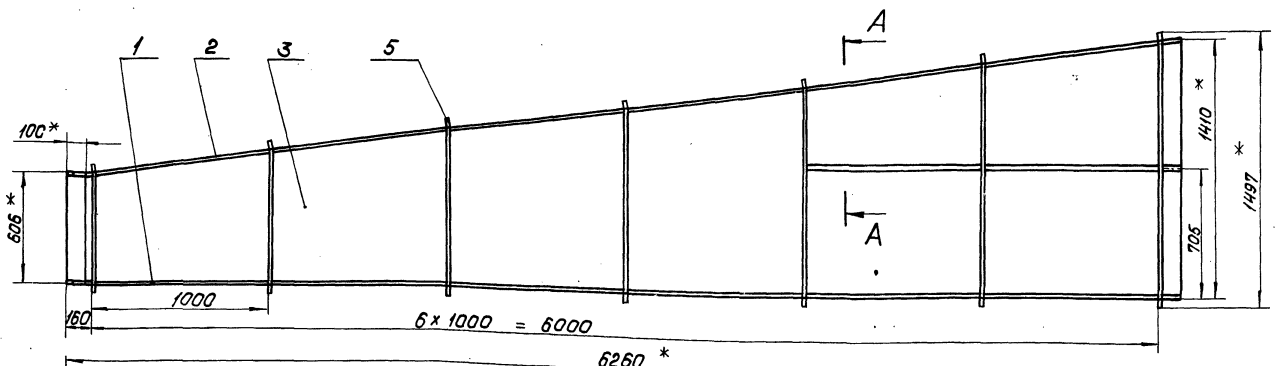
1.* Размеры для справок.
2. Неуказанные предельные отклонения размеров по СМг.

65.14.50.203

Боковина

Лист	Масса	Насчитано
	71,2	1:20
Лист	Листов	
5 ГОСТ 19903-74	Госстрой Латв. ССР	
8 ст 3 сп 3 ГОСТ 14637-69	ЛАТГИПРОПРОМ	
	г. Рига	
	Формат 11В	

65.14.50.300 с 6

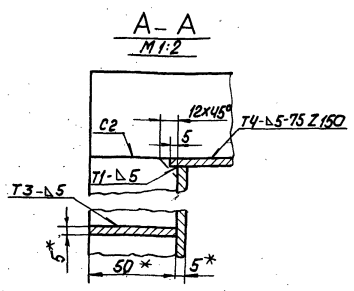


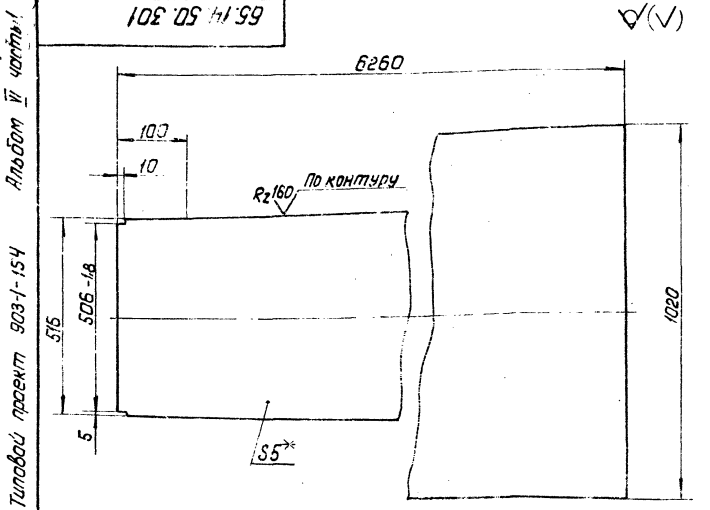
1. Размеры для справок.
2. Неуказанные предельные отклонения размеров по СМг.
3. Сварные швы по ГОСТ 5264-69.

65.14.50.300 с 6

Переход
Сборочный чертеж

Лист	Масса	Насчитано
	938,2	1:20
Лист	Листов	
5 ГОСТ 19903-74	Госстрой Латв. ССР	
8 ст 3 сп 3 ГОСТ 14637-69	ЛАТГИПРОПРОМ	
	г. Рига	

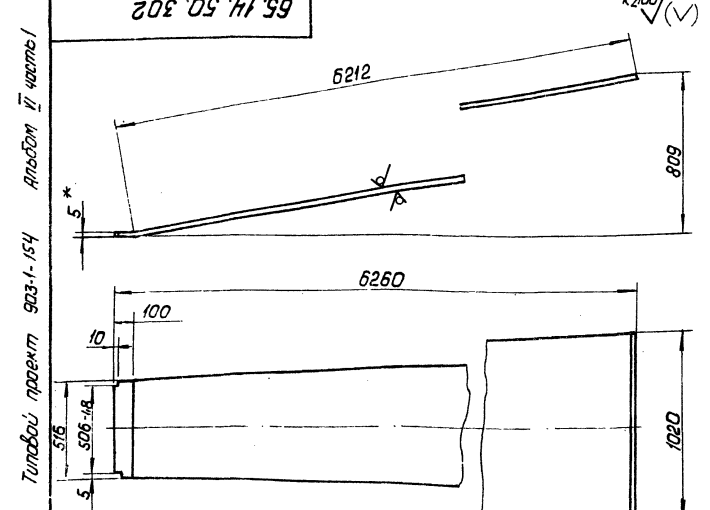




1* Размеры для справок.
2. Неуказанные предельные отклонения размеров по СМг.

Титульный лист проекта 903-1-154 Альбом II часть I
Лист № 1001
Лист № 1002
Лист № 1003
Лист № 1004
Лист № 1005
Лист № 1006
Лист № 1007
Лист № 1008
Лист № 1009
Лист № 1010
Лист № 1011
Лист № 1012
Лист № 1013
Лист № 1014
Лист № 1015
Лист № 1016
Лист № 1017
Лист № 1018
Лист № 1019
Лист № 1020

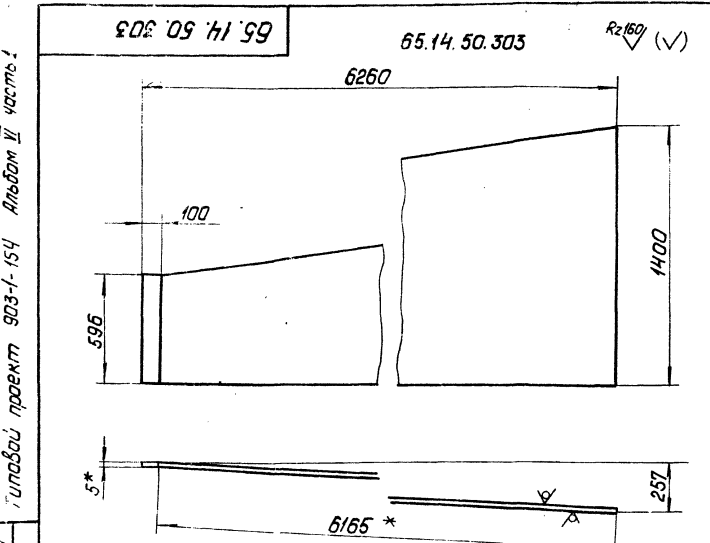
65.14.50.301				Лист	Масса	Масштаб
Изм.	Лист	№ докум.	Подп.	Дата		
Разработ.	Иванова	Зилгалбиев			189	1:10
Проб.	Зилгалбиев					
Лист 5 ГОСТ 19903-74				Листов 1		
И. спец. Суханова				Госстрой Латв. ССР		
Н. контр. Колмец				Латгипропром		
Утв. Рубинс				2 Руч.		
копирабол: Давыдова				Формат ИВ		



1* Размеры для справок.
2. Неуказанные предельные отклонения размеров по СМг.

Титульный лист проекта 903-1-154 Альбом II часть I
Лист № 1001
Лист № 1002
Лист № 1003
Лист № 1004
Лист № 1005
Лист № 1006
Лист № 1007
Лист № 1008
Лист № 1009
Лист № 1010
Лист № 1011
Лист № 1012
Лист № 1013
Лист № 1014
Лист № 1015
Лист № 1016
Лист № 1017
Лист № 1018
Лист № 1019
Лист № 1020

65.14.50.302				Лист	Масса	Масштаб
Изм.	Лист	№ докум.	Подп.	Дата		
Разработ.	Иванова	Зилгалбиев			189,3	1:20
Проб.	Зилгалбиев					
Лист 5 ГОСТ 19903-74				Листов 1		
И. спец. Суханова				Госстрой Латв. ССР		
Н. контр. Колмец				Латгипропром		
Утв. Рубинс				2 Руч.		
копирабол: Давыдова				Формат ИВ		



65.14.50.303-01 - зеркальное отражение.
Остальное - см. 65.14.50.303.

1. Размеры для справок.
2. Неуказанные предельные отклонения размеров по СМг.

Титульный лист проекта 903-1-154 Альбом II часть I
Лист № 1001
Лист № 1002
Лист № 1003
Лист № 1004
Лист № 1005
Лист № 1006
Лист № 1007
Лист № 1008
Лист № 1009
Лист № 1010
Лист № 1011
Лист № 1012
Лист № 1013
Лист № 1014
Лист № 1015
Лист № 1016
Лист № 1017
Лист № 1018
Лист № 1019
Лист № 1020

65.14.50.303				Лист	Масса	Масштаб
Изм.	Лист	№ докум.	Подп.	Дата		
Разработ.	Иванова	Зилгалбиев			243,84	1:20
Проб.	Зилгалбиев					
Лист 5 ГОСТ 19903-74				Листов 1		
И. спец. Суханова				Госстрой Латв. ССР		
Н. контр. Колмец				Латгипропром		
Утв. Рубинс				2 Руч.		
копирабол: Давыдова				Формат ИВ		