

ТИПОВОЙ ПРОЕКТ
903-1-159

КОТЕЛЬНАЯ С 4 КОТЛАМИ ДЕ-25-14ГМ

ОТОПИТЕЛЬНО - ПРОИЗВОДСТВЕННАЯ
СИСТЕМА ТЕПЛОСНАБЖЕНИЯ - ОТКРЫТАЯ
ТОПЛИВО - ГАЗ И МАЗУТ
ЗДАНИЕ ИЗ СБОРНЫХ ЖЕЛЕЗОБЕТОННЫХ КОНСТРУКЦИЙ

АЛЬБОМ I

АРХИТЕКТУРНО-СТРОИТЕЛЬНЫЕ РЕШЕНИЯ

16175-01

ЦЕНА 1-02

ЦЕНТРАЛЬНЫЙ ИНСТИТУТ^В ИПОВОГО ПРОЕКТИРОВАНИЯ
ГОССТРОЯ СССР

Москва, А-445, Смольная ул., 22

Сдано в печать 1979 года

Заказ № 10445 Тираж 500 экз.

ТИПОВОЙ ПРОЕКТ 903-1-159

КОТЕЛЬНАЯ С 4 КОТЛАМИ ДЕ-25-14ГМ ОТОПИТЕЛЬНО - ПРОИЗВОДСТВЕННАЯ СИСТЕМА ТЕПЛОСНАБЖЕНИЯ - ОТКРЫТАЯ ТОПЛИВО - ГАЗ И МАЗУТ

ЗДАНИЕ ИЗ СБОРНЫХ ЖЕЛЕЗОБЕТОННЫХ КОНСТРУКЦИЙ СОСТАВ ПРОЕКТА

Альбом I	Архитектурно-строительные решения	Альбом XIV	Вспомогательное оборудование. Общие виды щитов управления.
Альбом II	Конструкции железобетонные и металлические	Альбом XV	Монтажные чертежи
Альбом III	Строительные изделия.	Альбом XVI	Отопление и вентиляция. Водопровод и канализация
Альбом IV	Пояснительная записка. Компонировка оборудования. Трубопроводы котельной.	Альбом XVII	Заказные спецификации Тепломеханическая, санитарно-техническая части
Альбом V	Водоподготовительная установка	Альбом XVIII	Заказные спецификации Электротехническая часть
Альбом VI	Газоборудование. Паромазутопроводы котельной	Альбом XIX	Заказные спецификации Автоматизация
Альбом VII	Конструкции индивидуального изготовления	Альбом XX	Технико-экономическая часть
Альбом VIII	Силовое электрооборудование и электросвещение	Альбом XXI	Сметы на строительные работы.
Альбом X	Схемы управления электродвигателями	Альбом XXII	Сметы на тепломеханическую электротехническую санитарно-техническую части, автоматизацию котельной
Альбом X	Щиты силовые управления. Задание заводу-изготовителю	Альбом IX	Склад реагентов ТП 903-1-153
Альбом XI	Схемы функциональные	Альбом XIV	Заказные спецификации ТП 903-1-153
Альбом XII	Схемы электрические принципиальные	Альбом XXIX	Сметы ТП 903-1-153
Альбом XIII	Котел ДЕ-25-14ГМ. Общий вид щита общих замеров		

ПРИМЕНЕННЫЕ МАТЕРИАЛЫ:

ТИПОВОЙ ПРОЕКТ 907-2-215 ДЫМОВАЯ ТРУБА Н=60М, ДУ=2,1М
ТИПОВОЙ ПРОЕКТ 704-1-51 СТАЛЬНОЙ ВЕРТИКАЛЬНЫЙ, ЦИЛИНДРИЧЕСКИЙ РЕЗЕРВУАР ДЛЯ НЕФТИ И НЕФТЕПРОДУКТОВ ЕМКОСТЬЮ 300М³

АЛЬБОМ I

РАЗРАБОТАН
ГПИ «САНТЕХПРОЕКТ» ПРОЕКТНЫМ ИНСТИТУТОМ №2
ЦНИИ ПРОЕКТСТАЛЬКОНСТРУКЦИЯ
ГЛАВПРОМСТРОЙПРОЕКТА ГОССТРОЯ СССР
ТРЕСТОМ ОБЪЕМА ГЛАВМОНТАЖАВТОМАТИКИ
МИНМОНТАЖСПЕЦСТРОЯ СССР

Главный инженер института
Главный инженер проекта

Бахарев А.С.
Ускова Л.А.

УТВЕРЖДЕН И ВВЕДЕН
В ДЕЙСТВИЕ
ГПИ «САНТЕХПРОЕКТ»
С 1 ИЮНЯ 1979 г.
П.И.К.З.№76 ОТ 18 МАЯ 1979.

СОДЕРЖАНИЕ АЛЬБОМА

№ ЛИСТА ПРОЕКТА	НАИМЕНОВАНИЕ	№ СТР. АЛЬБОМА	ПРИМЕ- ЧАНИЕ
	СОДЕРЖАНИЕ АЛЬБОМА.	2	
	ГЕНЕРАЛЬНЫЙ ПЛАН И ТРАНСПОРТ.		
ГГ-1	ОБЩИЕ ДАННЫЕ СХЕМА ГЕНЕРАЛЬНОГО ПЛАНА	3	
ГГ-2	ОБЩИЕ ДАННЫЕ. СХЕМА ГЕНПЛАНА С ИНЖЕНЕРНЫМИ СЕТЯМИ.	4	
	АРХИТЕКТУРНО-СТРОИТЕЛЬНЫЕ РЕШЕНИЯ		
АР-1	ОБЩИЕ ДАННЫЕ (НАЧАЛО).	5	
АР-2	ОБЩИЕ ДАННЫЕ (ОКОНЧАНИЕ).	6	
АР-3	ПЛАК НА ОТМ. 0.000. РАЗРЕЗЫ 1-1; 2-2	7	

№ ЛИСТА ПРОЕКТА	НАИМЕНОВАНИЕ	№ СТР. АЛЬБОМА	ПРИМЕ- ЧАНИЕ
АР-4	ФАСАДЫ. СПЕЦИФИКАЦИЯ И СХЕМЫ ЗАПОЛНЕНИЯ ОКОННЫХ ПРОЕМОВ.	8	
АР-5	ФРАГМЕНТ ПЛАНА 1 НА ОТМ. 0.000. ПЛАНЫ ПЛОЩАДКИ И ВЕНТПЛОЩАДКИ НА ОТМ. 3.600.	9	
АР-6	ФРАГМЕНТ ПЛАНА 2 ВЕНТПЛОЩАДКИ НА ОТМ. 3.600. РАЗРЕЗЫ 3-3, 4-4, 5-5. Узлы 1-7.	10	
АР-7	ФРАГМЕНТ ПЛАНА 3 НА ОТМ. 0.000. РАЗРЕЗЫ 6-6 и 7-7. ФРАГМЕНТ ФАСАДА 1. Узлы 8-10.	11	
АР-8	СХЕМЫ 1, 2-СТАЛЬНЫХ СЕТЧАТЫХ ПЕРЕ- ГОРОДОК. ПЛАН КРОВЛИ, ПЛАНЫ И ЭКСПЛИКАЦИЯ ПОЛОВ.	12	
АР-9	ПЛАНЫ ОТВЕРСТИЙ В СТЕНАХ И ПЕРЕГОРОДКАХ И ТРАПОВ В ПОЛУ НА ОТМ. 0.000.	13	
АР-10	Узлы 11-18	14	
АР-11	Узлы 19-28.	15	

				903-1-159		-АР	
				КОТЕЛЬНАЯ с 4 КОТЛАМИ ДЕ-25-14ГМ			
ФОРМ.	ЛИСТ	№ ДОКУМЕНТА	ПОДП.	ДАТА	ЛИТ.	ЛИСТ	ЛИСТОВ
					Р	1	1
ПЛАНИР.	ПР.	УСКОВА	Симонов				
НАЧ. ОТА		Симонов					
ГЛА. АРХ.		НИКУЛИН					
БУХ. ГР.		ПОЛЯКОВА					
ПРОВЕРИЛ		ПРИХОДЬКО					
ВОЗН. КОМП.		НИКУЛИН					
СОДЕРЖАНИЕ АЛЬБОМА.						ГОССТРОИ СССР ПРОЦЕНТНЫЙ ИНСТИТУТ № 2 г. МОСКВА	

ЭКСПЛИКАЦИЯ ЗДАНИЙ И СООРУЖЕНИЙ

АЛБОМ

ПРОЕКТ

ТИПОВОЙ

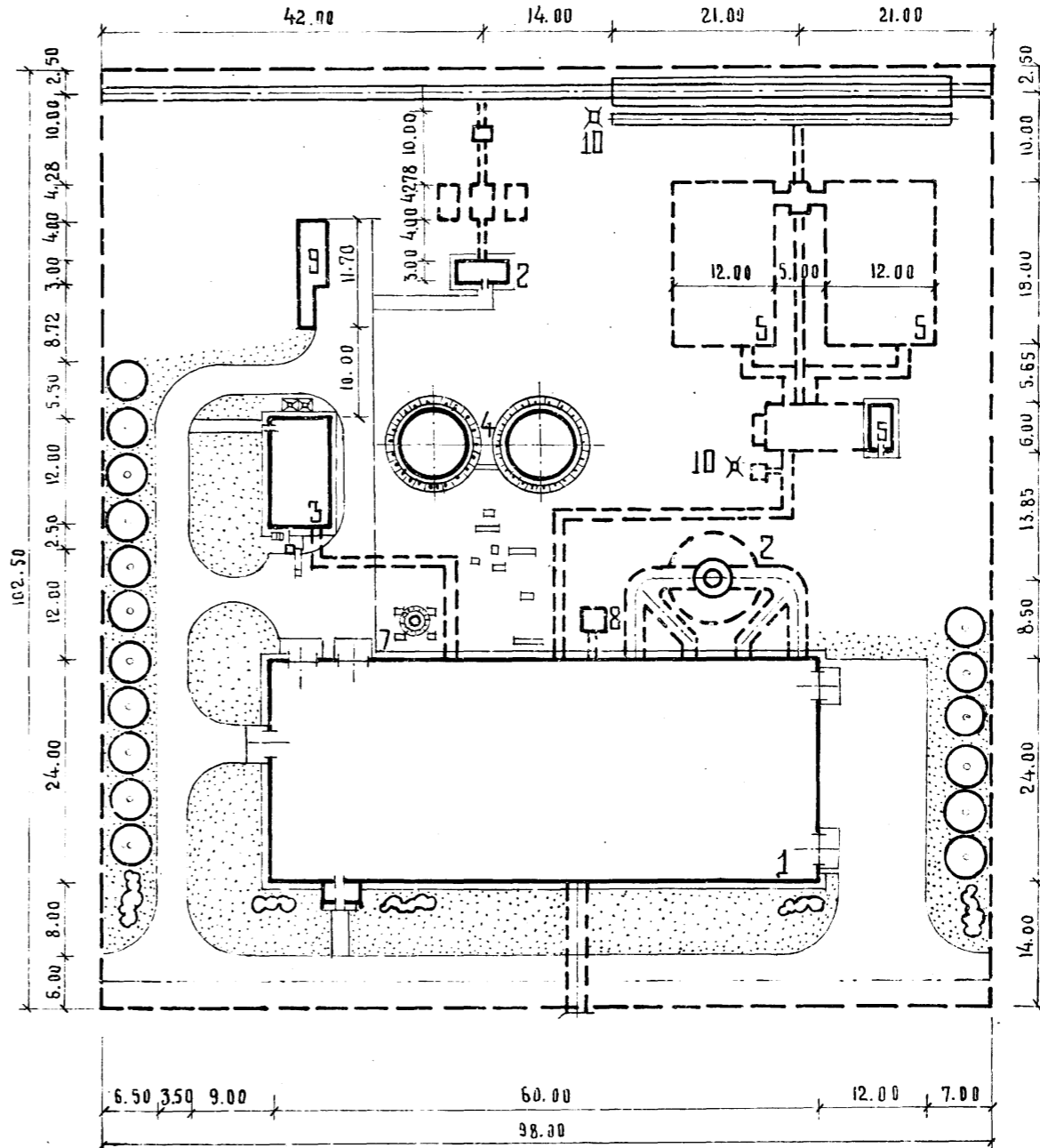
№ по ген-плану	Наименование здания /сооружения/	Координаты угла квадрата стр. сетки	Примечание
1	Котельная		
2	Дымовая труба		Тип. пр. 907-2-215
3	Склад реагентов		Тип. пр. 903-1-153 АЛБОМ IX
4	Аккумуляторные баки		Тип. пр. 704-1-51
5	Установка для мазутоснабжения		
6	Установка для приема и ввода жидких присадок		Тип. пр. 903-2-4/72
7	Бак декарбонизации		
8	Продувочный колодец		
9	Очистные сооружения для замазученных вод		Тип. пр. 902-2-222
10	Дождеприемный колодец для сбора замазученных вод		

Ведомость чертежей основного комплекта ГП ГТ

Формат	Лист	Наименование	Примечание
	1	Общие данные. Схема генерального плана	
	2	Общие данные. Схема с инженерными сетями	

Ведомость основных комплектов

Обозначение	Наименование комплекта	Примечание
— ГТ	Генплан и транспорт	
— АР	Архитектурно-строительные решения	
— КЖ	Конструкции железобетонные	
— КМ	Конструкции металлические	
— ТМ	Тепломеханическая часть	
— Э	Электротехническая часть	
— АТМ	Автоматизация	
— ОВ	Отопление и вентиляция	
— ВК	Водопровод и канализация	



СОГЛАСОВАНО:

АСОБ № 2
САИТЕХПРОЕКТ

Типовой проект разработан в соответствии с действующими нормами и правилами и предусматривает мероприятия, обеспечивающие взрывную, взрывопожарную и пожарную безопасность при эксплуатации зданий и сооружений.

Главный инженер проекта *Ускова А. А.*

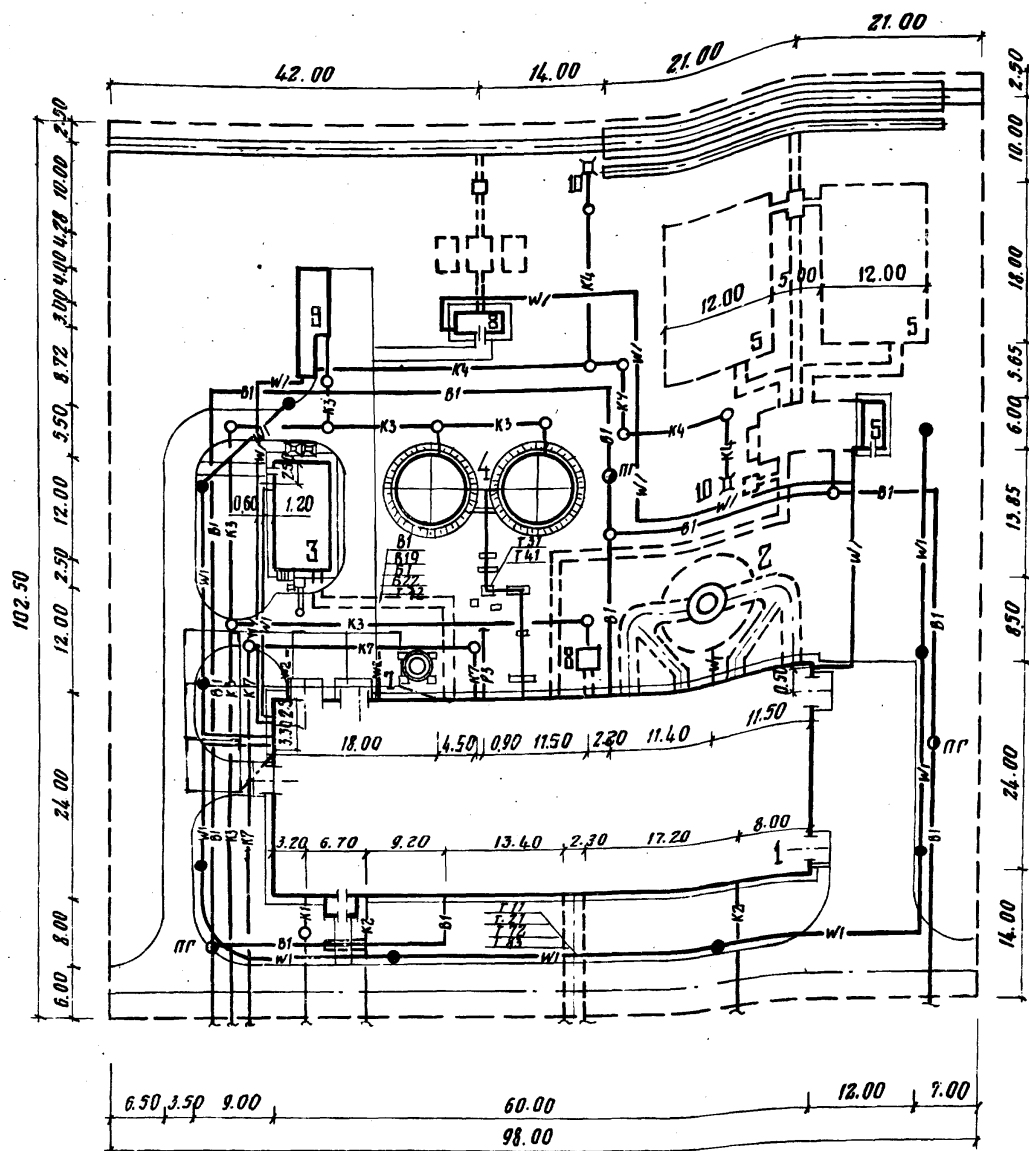
Площадь территории — 1.00 га
Площадь застройки — 0.39 га
Коэффициент застройки — 0.39

903-1-159				КОТЕЛЬНАЯ с 4 котлами ДБ-25-14 ГМ		
Изм.	Лист	№ документа	Подпись	Дата	Лист	Листов
Гл. инж. пр.	Бахарев		<i>Бахарев</i>		Р	2
Гл. инж. пр.	Ускова		<i>Ускова</i>		1	2
Нач. отд.	Розенберг		<i>Розенберг</i>			
Гл. спец. пр.	Никологорский		<i>Никологорский</i>			
Рук. группы	Соклов		<i>Соклов</i>			
Ст. инж.	Воронцов		<i>Воронцов</i>			
Общие данные					ГОССТРОИ СССР	
СХЕМА ГЕНЕРАЛЬНОГО ПЛАНА					ПРОЕКТНЫЙ ИНСТИТУТ № 2	
М 1:500					г. Москва	

Экспликация зданий и сооружений

№ по ген-плану	Наименование здания (сооружения)	Координаты угла квадрата отр. сетки	Примечание
1	Котельная		
2	Дымовая труба		тип пр. 907-2-215
3	Склад реагентов		тип пр. 903-1-133 альбом IX
4	Аккумуляторные баки		тип пр. 704-1-51
5	Установка для мазутоснабжения		
6	Установка для приема и ввода минеральных присадок		тип пр. 903-2-4/70
7	Бак декарбонизации		
8	Продувочный колодец		
9	Очистные сооружения для замазученных вод		т.п. 902-2-222
10	Дождеприемный колодец для сбора замазученных вод		

- | | |
|---------|---|
| — Б1 — | Трубопровод раствора хлористого натрия |
| — Б22 — | Трубопровод серной кислоты, концентрированной |
| — В1 — | Хозяйственно-питьевой производственно-противопожарный водопровод |
| — В19 — | Трубопровод дренажа |
| — К1 — | Бытовая канализация |
| — К2 — | Ливневая канализация |
| — К3 — | Производственная канализация |
| — К4 — | Производственная канализация замазученных вод |
| — К7 — | Производственная канализация соледержащих вод |
| — Т11 — | Трубопровод горячей воды для отопления и вентиляции, подающий |
| — Т21 — | Трубопровод горячей воды для отопления и вентиляции, обратный |
| — Т31 — | Трубопровод горячей воды для горячего водоснабжения, подающий |
| — Т41 — | Трубопровод горячей воды для горячего водоснабжения, циркуляционный |
| — Т72 — | Трубопровод пара давлением 7 кгс/см ² |
| — Т83 — | Трубопровод конденсата давлением 2 кгс/см ² |
| — Г3 — | Трубопровод газа высокого давления от 3 до 6 кгс/см ² |
| — W1 — | Электрическая сеть силовая и освещения 0,4 кв |
| — W2 — | Электрическая сеть силовая 6,0 кв |



Ознакомь
 Заменяя
 ЛР-4
 Инженер
 Подл. и вата
 Инженер

Типовой проект разработан в соответствии с действующими нормами и правилами и предусматривает мероприятия, обеспечивающие взрывную, взрывопожарную и пожарную безопасность при эксплуатации зданий и сооружений.
 Главный инженер проекта *Усков* / Ускова Л.А. /

903-1-159				ПТ		
Котельная с 4 котлами ДК-25-14 ГМ						
Изм.	Лист	№ документа	Подп.	Дата		
		Бухарев				
Общеплощадочные работы					Лист	Листов
					Р	2
Общие данные					гос.рай обзор	
Схема генплана с инженерными сетями М 1:500					Проектный институт ТН-2 г. Москва	
16175-01 5						

Альбом I

ВЕДОМОСТЬ ЧЕРТЕЖЕЙ ОСНОВНОГО КОМПЛЕКТА

Table with 3 columns: Лист, Наименование, Примечание. Rows include 'Общие данные (начало)', 'Общие данные (окончание)', 'План на отм. 0.000. Разрезы 1-1, 2-2', etc.

ВЕДОМОСТЬ ОСНОВНЫХ КОМПЛЕКТОВ

Table with 3 columns: Обозначение, Наименование, Примечание. Rows include '903-1-159 - ГТ Генеральный план и транспорт', '903-1-159 - АР Архитектурно-строительные решения', etc.

ОСНОВНЫЕ СТРОИТЕЛЬНЫЕ ПОКАЗАТЕЛИ

Table showing construction indicators: Area of building, Useful area, Construction volume. Columns for different temperatures (-20C, -30C, -40C) and total values.

Толщина стен и утеплителя (мм)

Table showing wall and insulation thicknesses for different temperatures and types of walls (brick, concrete).

Типовой проект

ВЕДОМОСТЬ ПРИМЕНЕННЫХ И СБОЙЧУХ МАТЕРИАЛОВ

Table with 3 columns: Обозначение, Наименование, Примечание. Lists materials like 'Ворота распашные складчатые', 'Окна деревянные', 'Двери деревянные', etc.

ОБЩИЕ УКАЗАНИЯ

1. Типовой проект «Котельная с 4 котлами ДЕ-25-14ГМ» разработан в соответствии с планом типового проектирования на 1978г. раздел VII, пункт 34 и технического проекта, согласованного с Главпромстройпроектом (письмо за №19/5-3640 от 11.08.75г.)
Рабочие чертежи выполнены на основании:
а) генерального плана котельной, разработанного отделом ПУИП ЛН-2;
б) заданий института «Сантехпроект».

11. При кладке кирпичных стен и перегородок в дверные проемы заложить деревянные антисептированные пробки размером 65x120x250мм по 3 штуки с каждой стороны по высоте проема.
12. Водонепроницаемый ковер (слой антисептированного дегтевого рубероида марки РКД-420 на битумной мастике по 2 слоям рубероида марки РСМ-350Б, ГОСТ 10923-76), в ендовах - слой гравия толщиной 10мм, втопленный в битумную мастику.
13. Стяжка из цементно-песчаного раствора марки 50-15мм.
14. Утеплитель плитный - легкий бетон γ = 500 кг/м³.
15. Пароизоляция - окраска горячим битумом за 1 раз.
16. Водосток - внутренний.
17. Вокруг здания устраивается асфальтовая отмостка по щебеночному основанию шириной 500мм.
18. Размеры в скобках даны для температуры -40°C.
19. Указания по отделке панелей наружных стен уточняются при привязке типового проекта.
20. Защита металлических конструкций от коррозии должна выполняться по указаниям СНиП II-28-73.
21. Колера окраски интерьеров принимать по указаниям конкретной привязки проекта.

Vertical text on the left margin: КОМПЛЕКТ, КС-2, КС-1, КС-0, КС-3, КС-4, КС-5, КС-6, КС-7, КС-8, КС-9, КС-10, КС-11, КС-12, КС-13, КС-14, КС-15, КС-16, КС-17, КС-18, КС-19, КС-20, КС-21, КС-22, КС-23, КС-24, КС-25, КС-26, КС-27, КС-28, КС-29, КС-30, КС-31, КС-32, КС-33, КС-34, КС-35, КС-36, КС-37, КС-38, КС-39, КС-40, КС-41, КС-42, КС-43, КС-44, КС-45, КС-46, КС-47, КС-48, КС-49, КС-50, КС-51, КС-52, КС-53, КС-54, КС-55, КС-56, КС-57, КС-58, КС-59, КС-60, КС-61, КС-62, КС-63, КС-64, КС-65, КС-66, КС-67, КС-68, КС-69, КС-70, КС-71, КС-72, КС-73, КС-74, КС-75, КС-76, КС-77, КС-78, КС-79, КС-80, КС-81, КС-82, КС-83, КС-84, КС-85, КС-86, КС-87, КС-88, КС-89, КС-90, КС-91, КС-92, КС-93, КС-94, КС-95, КС-96, КС-97, КС-98, КС-99, КС-100.

* Применять до утверждения типовых чертежей.

Типовой проект разработан в соответствии с действующими нормами и правилами и предусматривает мероприятия, обеспечивающие взрывную, взрывопожарную и пожарную безопасность при эксплуатации зданий и сооружений.

Главный инженер проекта Ускова / Ускова /

Table with columns: Лист, № документа, Дата, Листов. Includes project name 'Котельная с 4 котлами ДЕ-25-14ГМ' and sheet number '11'.

Альбом 1

Типовой проект

Согласовано

Согласовано

Изм. № 001

Сводная спецификация к чертежам архитектурно-строительных решений

Марка	Обозначение	Наименование	Кол.	Примечание
Изделия деревянные				
ВС 5-94	ГОСТ 12506-67	Оконный блок	40	см. АР-4
ВС 6-94	То же	То же	41	То же
	ГОСТ 6629-74	Дверной блок		см. ведом. на этом листе
	ГОСТ 14624-69	То же		То же
УД-5	416-01, выпуск 7, альбом 1	Щиты кабин уборных	1	см. АР-5
УД-3	То же	То же	1	То же
Изделия железобетонные				
	1.139-1 выпуск 1	Перемиčky		см. ведом. на этом листе
	КЭ-01-58 выпуск 2	То же		То же
КВ30	ИН-03-02 альбом 15-64*	Козырек входа	1	см. АР-7
Изделия металлические				
РСВ-КЗ, 6х3,6	Шифр А-75* альбом 1	Ворота		см. ведом. на этом листе
СБ 18.000.000-03	1.494-27 выпуск 7	Жалюзийная решетка	1	см. АР-4
СБ 18.000.000-04	То же	То же	1	То же
ЛР00.000СВ	1.494-27 выпуск 1	Лебедка ручная	2	"
1,5х2,4 ш.	1.431-10 выпуск 0,1	Перегородки консольные сетчатые стальные	8	см. АР-8
Р	То же	То же	2	То же
0,75х2,4 ш. А	"	"	2	"
0,75х2,4 ш. П	"	"	2	"
2,4С	"	"	7	"
2,4С-А	"	"	4	"
2,4С-Б	"	"	1	"
МР	ИН-03-03 альбом 71-64	Решетка для вытирания ног	1	см. АР-7
Поз. 5	2.430-3 выпуск 2	Костыль карниза тамбура входа		То же
Поз. 2	То же	Кровельная оцинкованная сталь		"
МС-1	1.431-6	Соединительный элемент	21	см. АР-6
МС-7	То же	То же	7	см. АР-11
МК-18	2.430-3 выпуск 3	Стальной элемент	35	см. АР-10, 11
МК-19	То же	То же	14	см. АР-10
МН-31	КЖИ-МН31	Закладное изделие	1	см. КЖИ
МН-32	КЖИ-МН32	То же	2	То же
МН-33	КЖИ-МН33	"	1	"
МН-34	КЖИ-МН34	"	1	"

Ведомость перемиček

Перемиčky			Элементы перемиčky		
Марка по проекту	Схема сечения	Кол. мест	Марка	Обозначение	Кол.
ПР1		1	Б13	1.139-1 выпуск 1	4
ПР2		2	Б18	То же	4
ПР3		1	Б13	"	5
ПР4		2	Б18	"	3
ПР5		1	Б13	"	3
ПР6		1	Б13	"	2
ПР7		6	Б13	"	1
ПР8		5	БП5-1	КЭ-01-58 выпуск 2	1
ПР9		5	БП6-1	То же	

Ведомость проемов ворот и дверей

Проемы		Элементы заполнения проемов			
Тип по проекту	Размер в кладке ВхН, мм	Кол. мест	Марка	Обозначение	Кол.
1	3600x3600	5	РСВ-КЗ, 6х3,6	Шифр А-75*	1
2	1520x2080	1	Д36	ГОСТ 14624-69	1
3	1020x2380	2	Д33	То же	1
4	1210x2070	1	ДГ21-12П	ГОСТ 6629-74	1
5	1010x2370	2/3	ДГ24-10СВУП	То же	1/1
6	1010x2070	6	ДГ21-10П	"	1
7	810x2070	1	ДГ21-8П	"	1
8	810x2070	1	ДГ21-8Л	"	1
9	710x2070	1	ДГ21-7П	"	1
10	710x2070	1	ДГ21-7Л	"	1

Ведомость оборудования бытовых помещений

Группа производств. процессов	Количество обслуживаемых	Списочный состав	Шкафы гардеробные по СНиП П-92-76			Душевые сетки	Умывальники	Унитазы	Писсуары	Ножные ванны
			по 50x25	по 50x33	по 50x40					
Для мужчин										
Г	14	5	—	14	—	0,33	0,5	0,33	—	0,1
Г	4	1	—	4	—	0,13	0,1	0,06	—	0,02
Итого	18	6	—	18	—	1	1	0,39	—	—
Для женщин										
Г	7	3	—	7	—	0,33	0,3	0,2	—	0,07
Итого	7	3	—	7	—	1	1	0,2	—	—
Всего	25	9	—	25	—	2	2	1	—	—
В том числе:										
ИТР	1	1								
МОП	2	1								

Ведомость отделки помещений

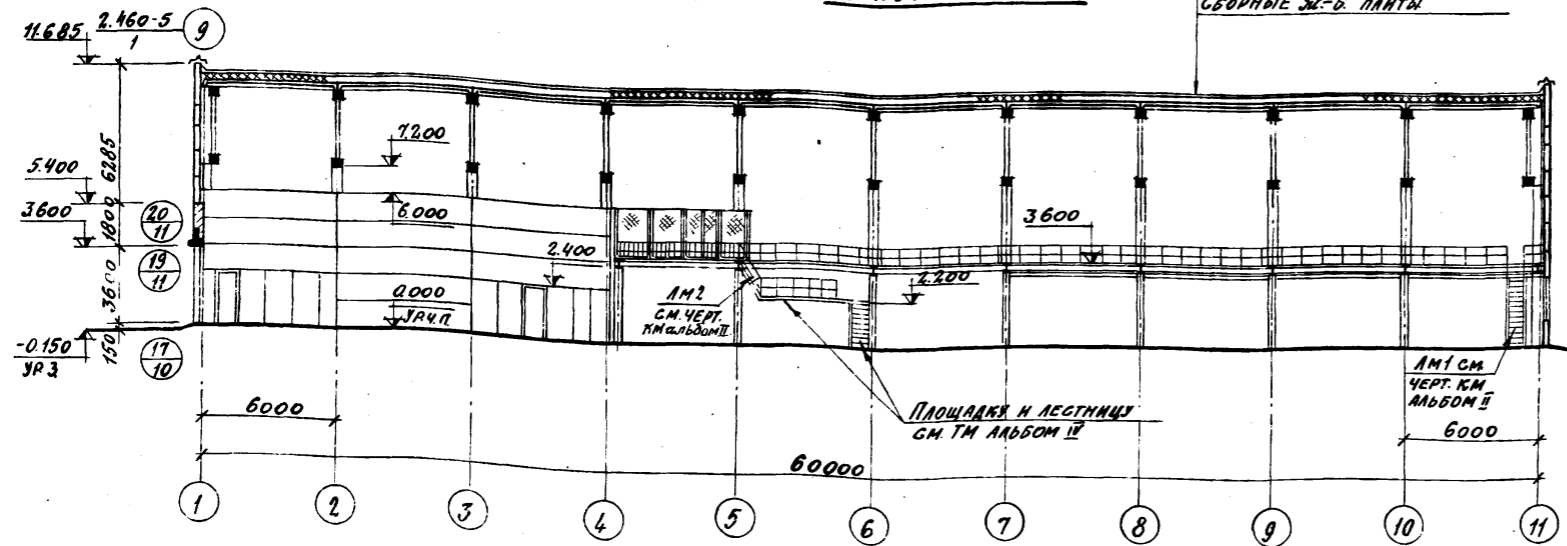
Наименование или экспл. номер помещения	Потолок		Стены и перегородки		Отделка низа стен и перегородок (панель)	
	штукатурка или затирка	окраска	штукатурка или затирка	окраска или облицовка	окраска или облицовка	высота, мм
Котельный зал, помещение КТП	Разделка швов плит	Окраска известковым раствором	—	Окраска ЭВА-27	—	—
Помещение КИП	То же	То же	—	То же	—	—
Воздухозаборная камера	"	"	штукатурка	известковым р-ром	—	—
Лаборатория ВПУ, инвентарная кладовая	"	Окраска ЭВА-27	штукатурка кирпичных участков	моющиеся обои	—	—
Санузел	"	То же	штукатурка выше облицовки	Окраска ЭВА-27	облицовка глазурованной плиткой	2100
Душевые с преддушевыми	"	Масляная окраска	—	—	То же	до потолка
Гардеробные, комната приема пищи	"	Окраска ЭВА-27	штукатурка кирпичных поверхностей	моющиеся обои	—	То же
Вестибюль	"	То же	То же	То же	—	"
Тамбуры	"	"	"	ЭВА-27	—	"

1. При привязке проекта ширина шкафов должна быть скорректирована в зависимости от климатического района согласно СНиП П-92-76.
 2. Гипсовые перегородки оклеить моющимися обоями согласно ведомости отделки помещений.
 3. Колера отделки помещений принимать по указаниям конкретной привязки проекта.

Изм. лист		№ документа		Подп.		Дата		903-1-159 - АР		
Котельная с 4 котлами ДЕ-25-14ГМ.								Лит.	Лист	Листов
								Р	2	
Общие данные (окончание)								ГОССТРОЙ СССР ПРОЕКТНЫЙ ИНСТИТУТ №2 г. Москва		

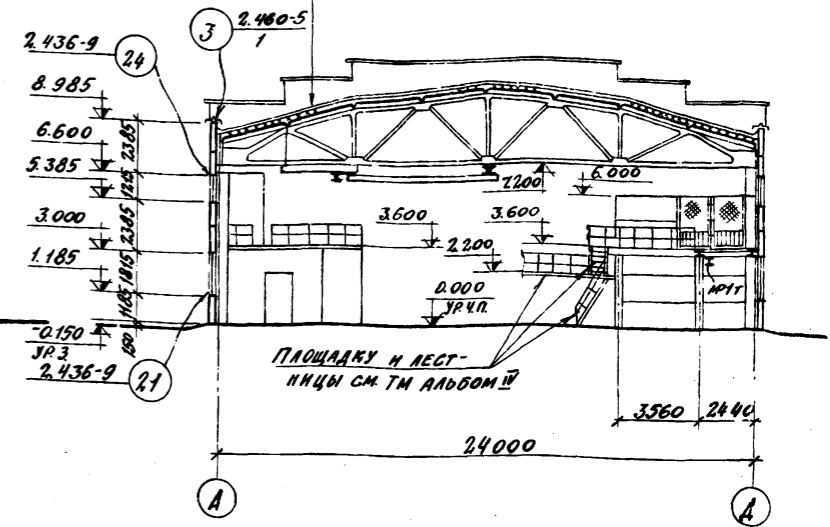
ВОДОИЗОЛЯЦИОННЫЙ КОВЕР
 ЦЕМЕНТНО-ПЕСУЧАЯ СТОЛЖКА
 ЛЕГКИЙ БЕТОН
 ПАРОИЗОЛЯЦИЯ
 СБОРНЫЕ Ж-Б ПАНЕЛИ

РАЗРЕЗ 1-1

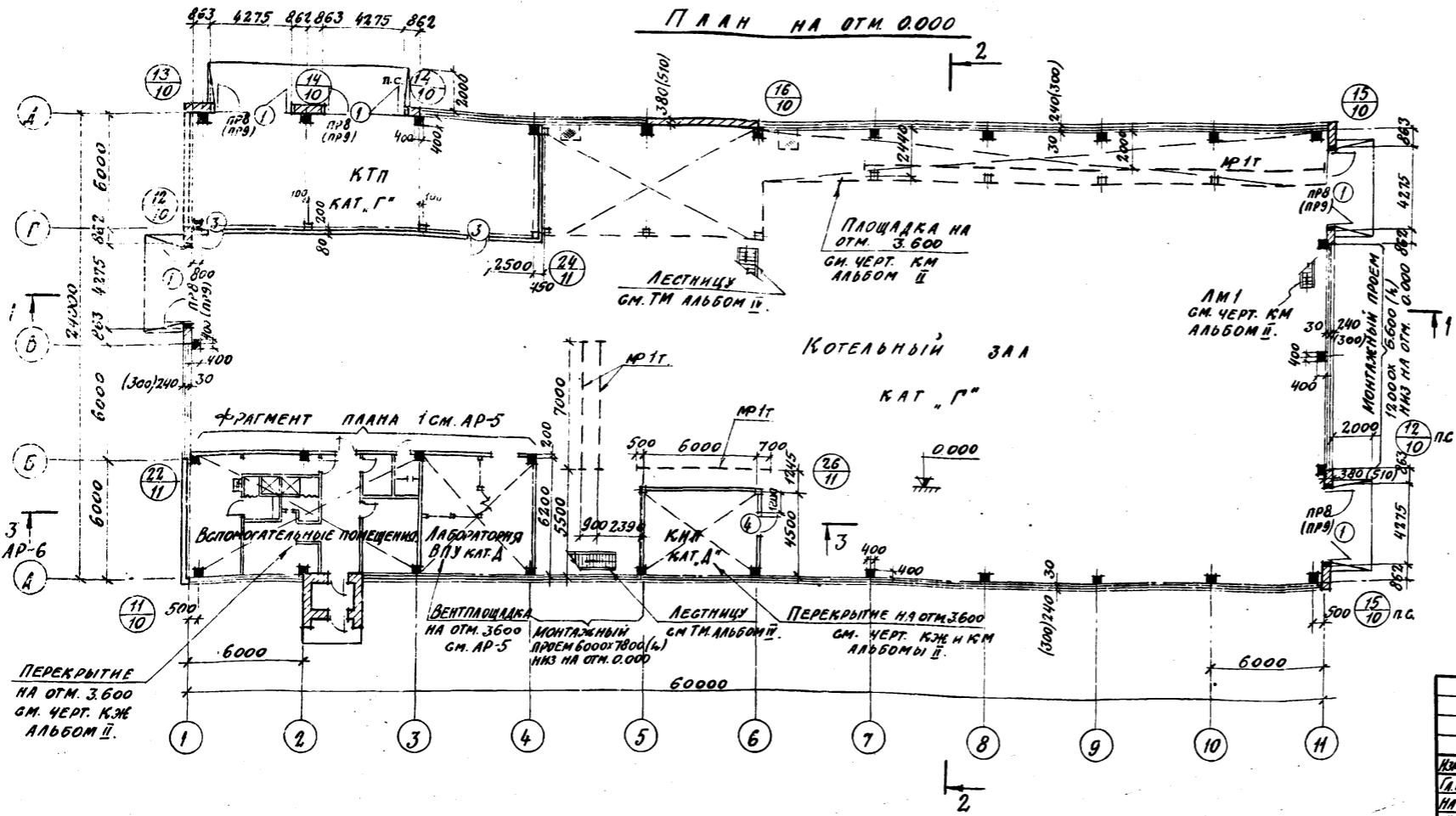


СМ. РАЗРЕЗ 1-1

РАЗРЕЗ 2-2



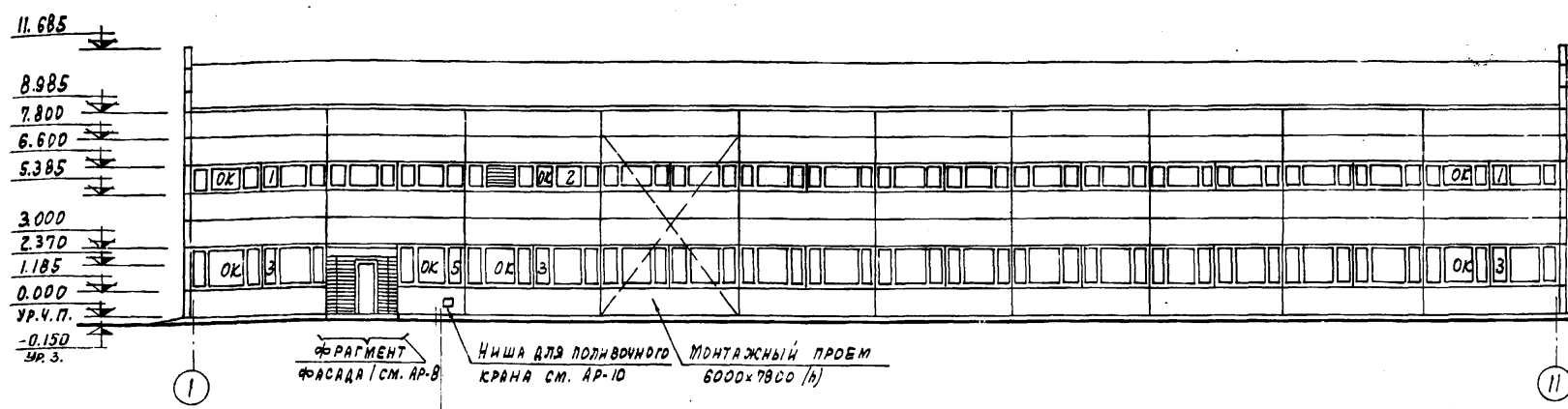
ПЛАН НА ОТМ. 0.000



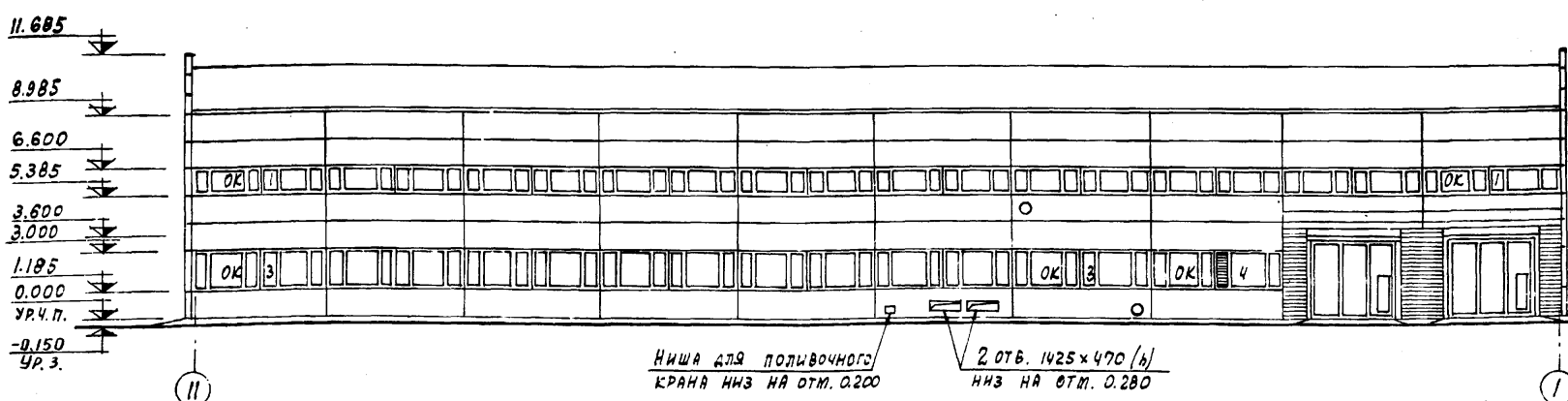
1. ВЕДОМОСТЬ ПРОЕМОВ ВОРОТ, ДВЕРЕЙ И ПЕРЕМЫЧЕК СМ. АР-2
2. ТОЛЩИНЫ УТЕПЛИТЕЛЯ КРОВЛИ И СЕН СМ. ТАБЛИЦУ НА АР-1
3. МАРКНОВОЧНУЮ СХЕМУ СТЕНОВЫХ ПАНЕЛЕЙ ПОМЕЩЕНИЯ КТП СМ. ЧЕРТЕЖИ КЖЕ АЛЬБОМ II
4. СХЕМЫ ТИ 2 СТАЛЬНЫХ СЕТЧАТЫХ ПЕРЕГОРОДОК ПОМЕЩЕНИЙ ВЕГОВОЙ НА ОТМ. 0.000 И ГРУ НА ОТМ. 3.600 СМ. НА АР-8
5. ПЛАН ОТВЕРСТИЙ В СТЕНАХ И ПЕРЕГОРОДКАХ СМ. НА АР-9

				903-1-159		—АР	
				КОТЕЛЬНАЯ С 4 КОТЛАМИ АЕ-25-14ГМ			
ИМЯ АНСТ.	К. ДОКУМЕНТА	ПОДП.	ДАТА	АРТ.	АНСТ.	АНСТОВ.	
Г.А. НИКОЛАЕВ	УСКОВА	В.И.	1951	Р	3		
ИМЯ ОТД.	СМЫКОВ	С.И.					
Г.А. АРХ.	НИКОЛАЕВ	М.И.					
РУК. ГР.	ПОЛЯКОВА	М.И.					
РУК. ГРАФ.	ПРИХОДЬКО	С.И.					
ПРОВЕРИЛ	ЗЫБИНА	Л.В.					

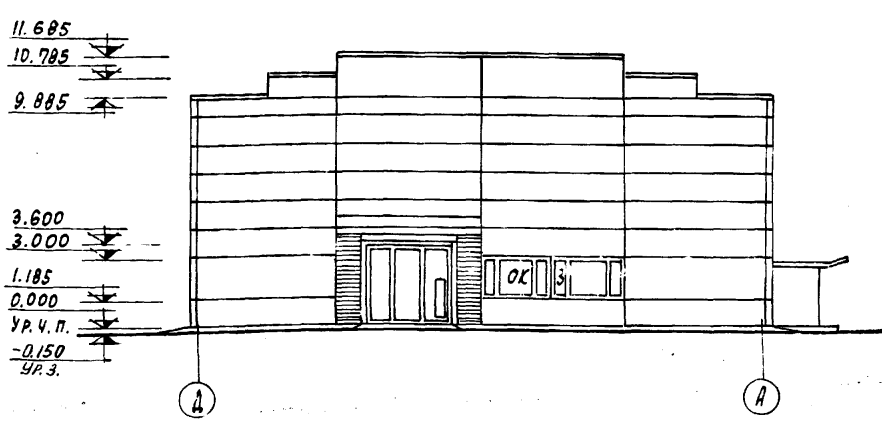
ФАСАД I-II



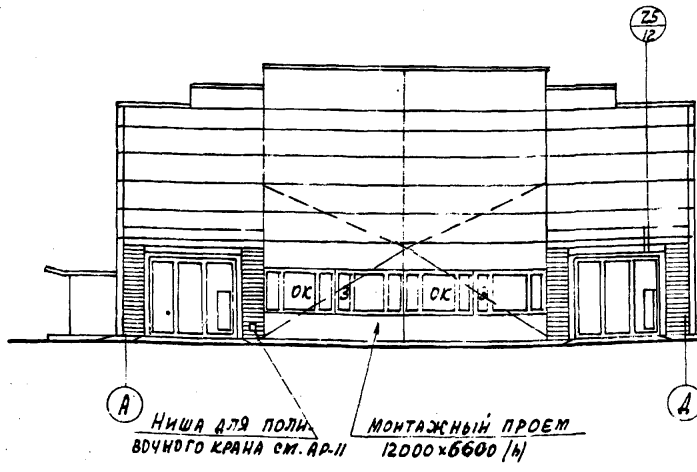
ФАСАД II-I



ФАСАД А-А



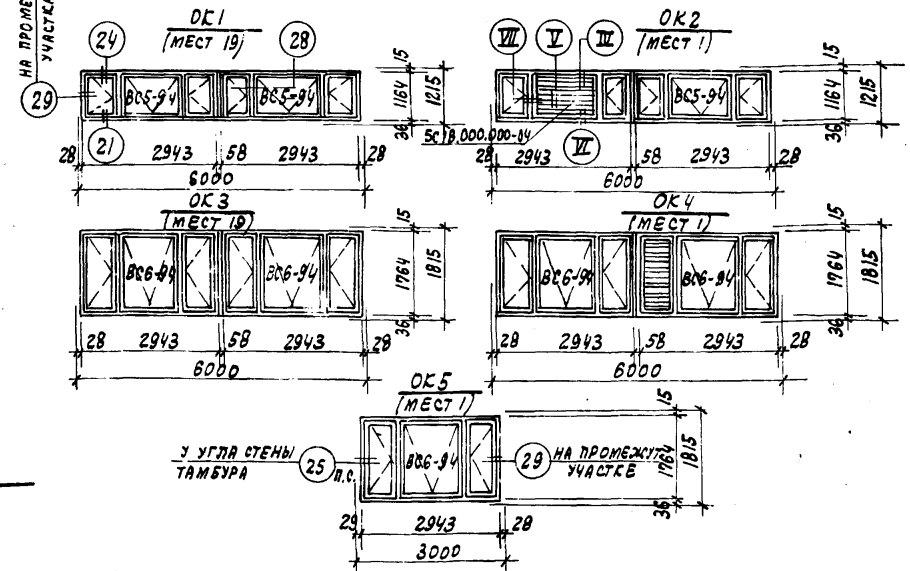
ФАСАД А-А



СПЕЦИФИКАЦИЯ ЗАПОЛНЕНИЯ ОКОННЫХ ПРОЕМОВ

МАРКА	ОБОЗНАЧЕНИЕ	НАИМЕНОВАНИЕ	КОЛ.	ПРИМЕЧ.
		ПРОЕМ ОК1		
ВС5-94	ГОСТ 12506-67	ОКОННЫЙ БЛОК	38	
		ПРОЕМ ОК2		
ВС5-94	ТО ЖЕ	ОКОННЫЙ БЛОК	2	
5С18.000.000-04	1.494-27, вып. 7.1	ВОЗДУХОПРИЕМНОЕ УСТРОЙСТВО	1	
		ПРОЕМ ОК3		
ВС6-94	ГОСТ 12506-67	ОКОННЫЙ БЛОК	38	
		ПРОЕМ ОК4		
ВС6-94	ТО ЖЕ	ОКОННЫЙ БЛОК	2	
5С18.000.000-03	1.494-27 вып. 7.1	ВОЗДУХОПРИЕМНОЕ УСТРОЙСТВО	1	
		ПРОЕМ ОК5		
ВС6-94	ГОСТ 12506-67	ОКОННЫЙ БЛОК	1	

СХЕМА ЗАПОЛНЕНИЯ ОКОННЫХ ПРОЕМОВ

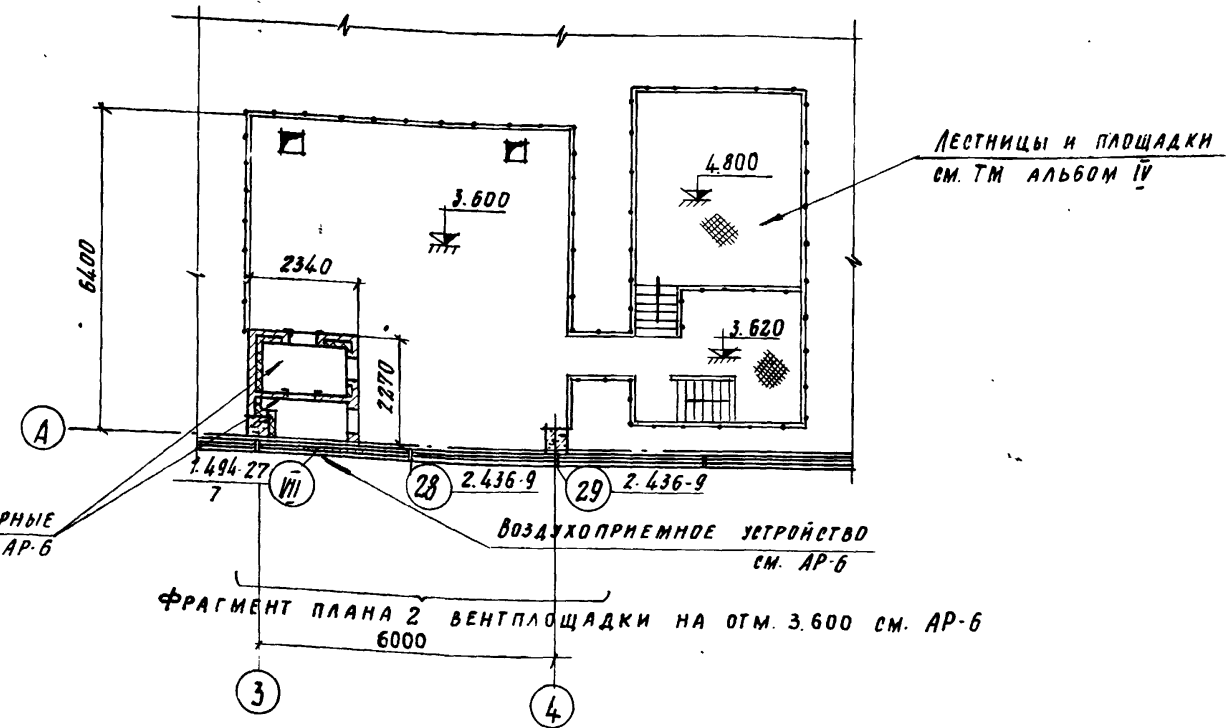
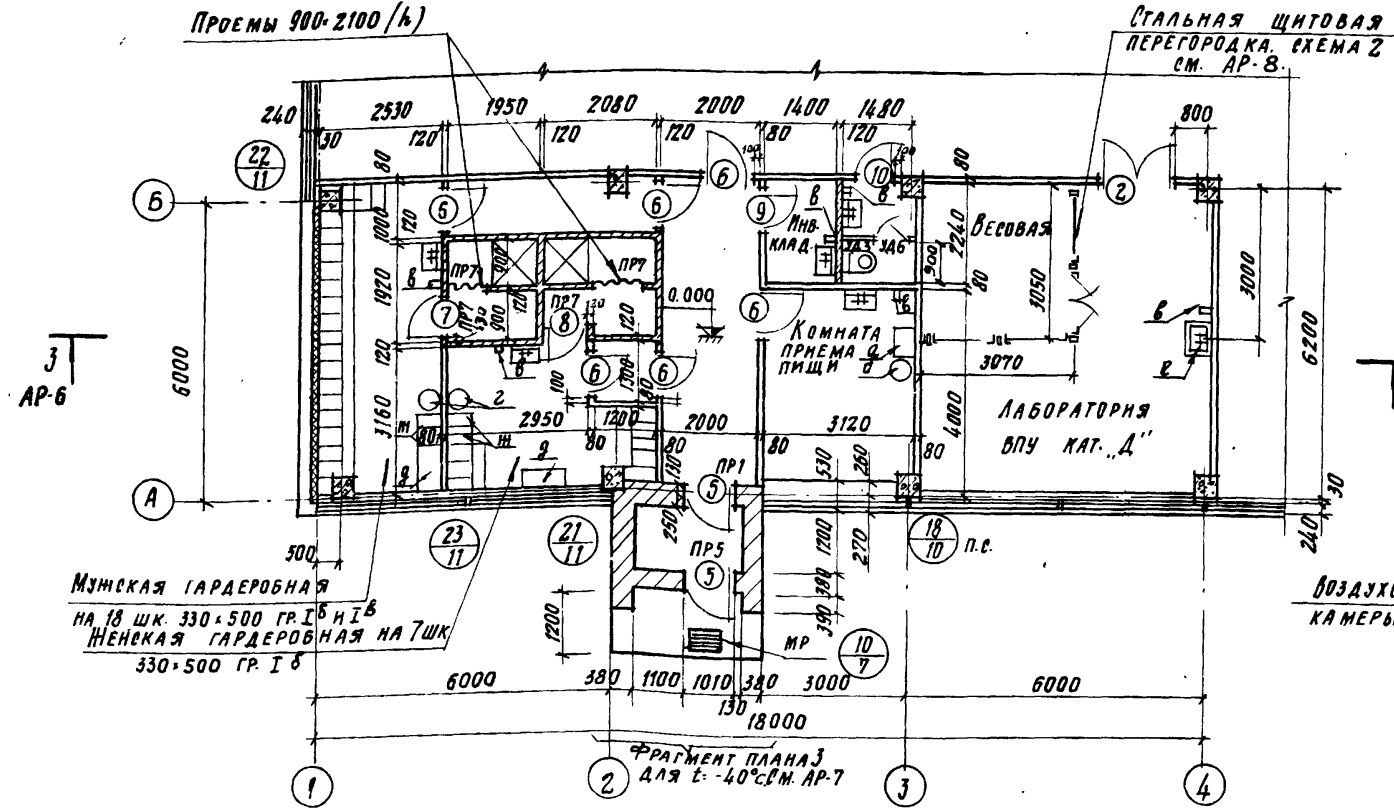


- Узлы на схемах заполнения оконных проемов приняты цифрами для оконных блоков по серии 2.436-9, а римскими цифрами для воздухоприемных устройств по серии 1.494-27 выпуск 7 листы 1,2,3; ручная лебедка к утепленным клапанам по серии 1.494-27 выпуск 1 листы 1,2.
- Маркировочные схемы панелей см. черт. КЖ альбом II.
- В монтажные проемы, показанные на фасадах, установить панели и оконные блоки после монтажа оборудования.

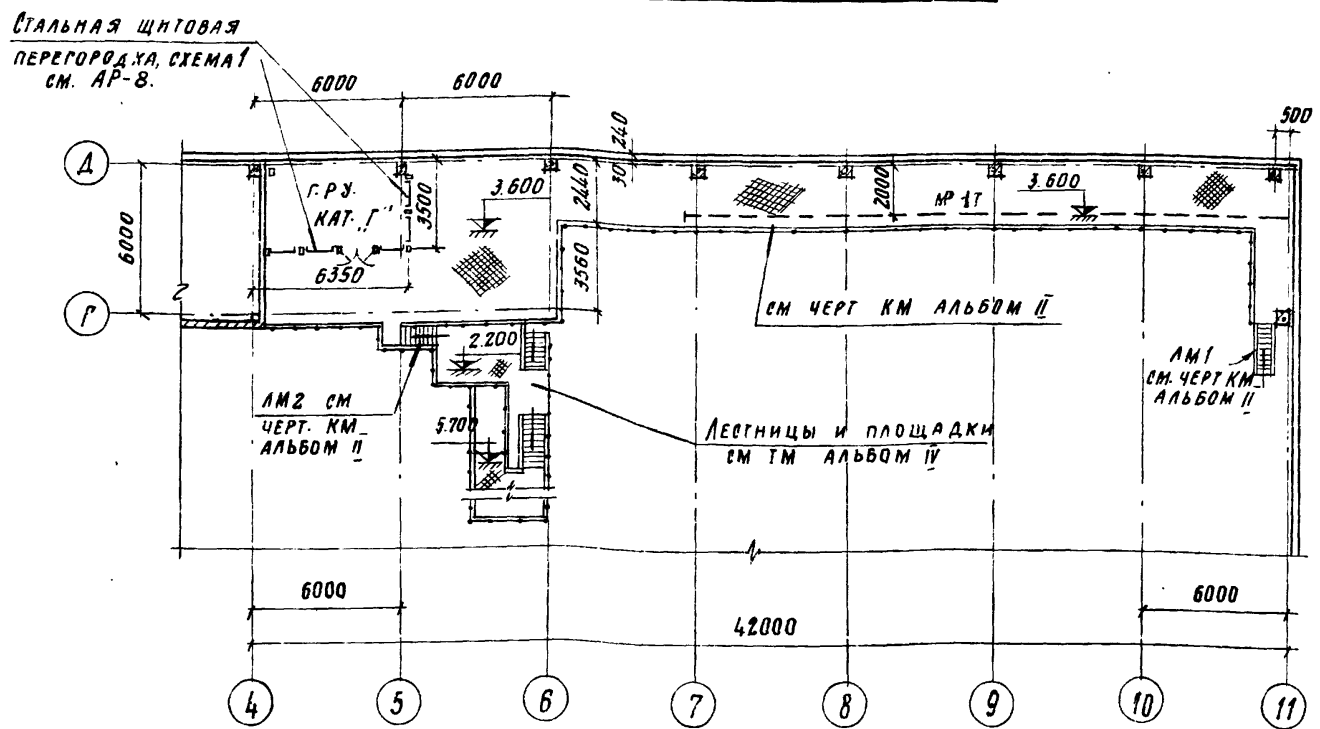
			903-1-159 - АР		
			КОТЕЛЬНАЯ С 4 КОТЛАМИ ДЕ-25-14 ГМ		
ИМЯ ЛИСТ	ИМ ДОКУМЕНТА	ПОДП.	ДАТА	ЛИСТ	ЛИСТОВ
ГЛ. ИНЖ. ПР.	УСКОВА	УСК		Р	4
НАЧ. ОТД.	СИМОНОВ	С			
ГЛ. АРХ.	НИКОЛИН	Н			
РУК. ГР. АРХ.	ПОЛЯКОВА	П			
ПРОВЕРЕН	ПРИХОДЬКО	П			

ФРАГМЕНТ ПЛАНА 1
НА ОТМ. 0.000

ПЛАН ВЕНТПЛОЩАДКИ НА ОТМ. 3.600

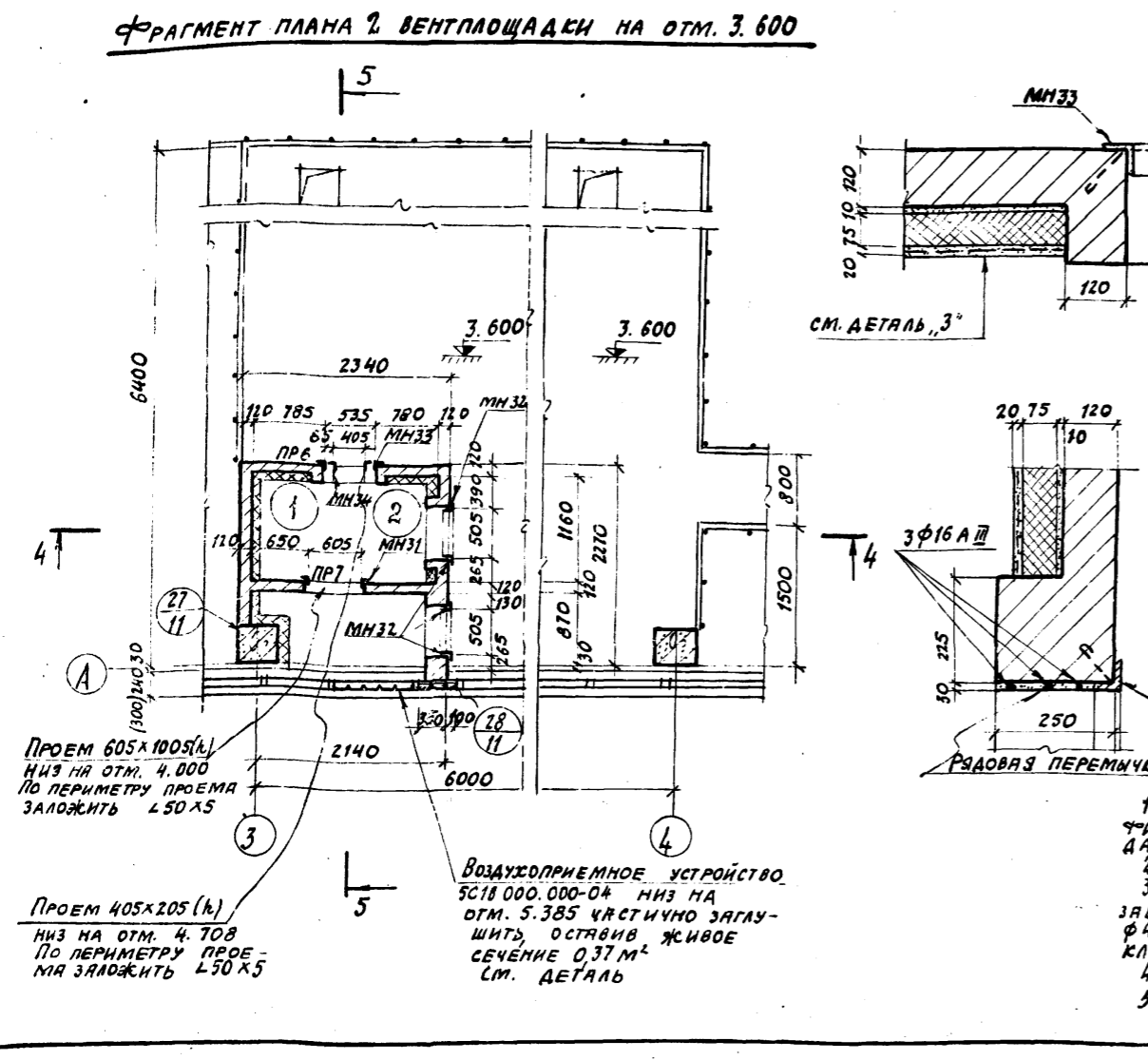
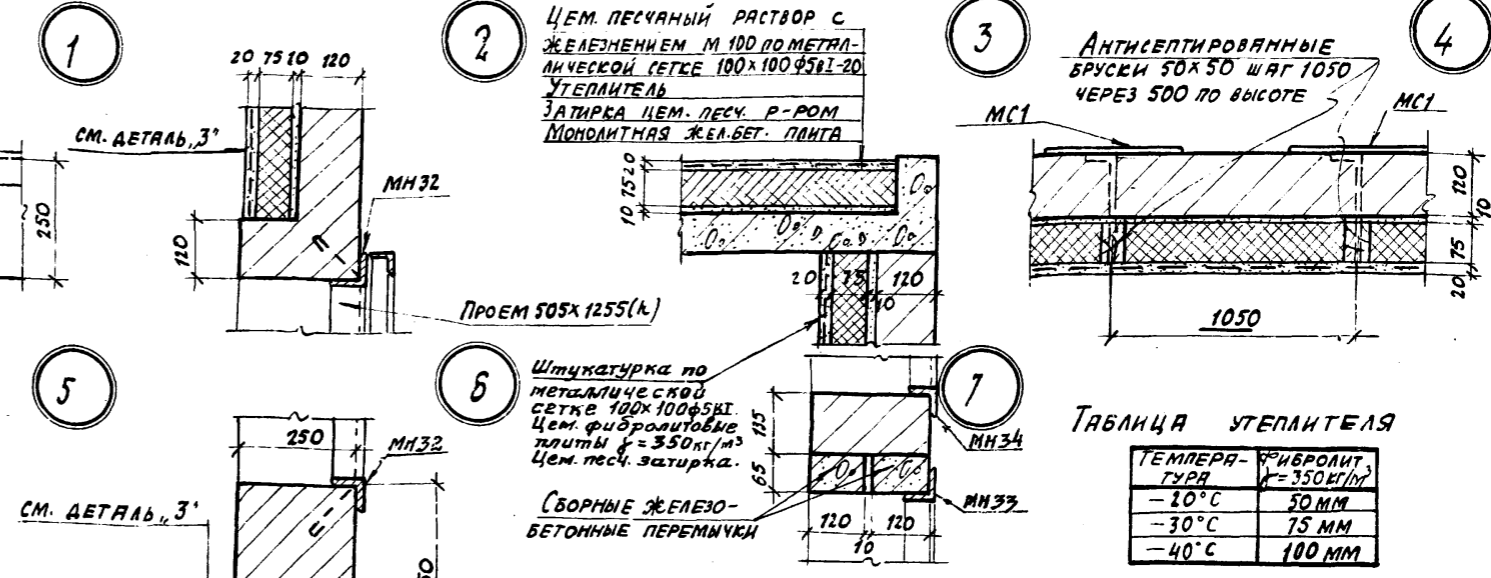
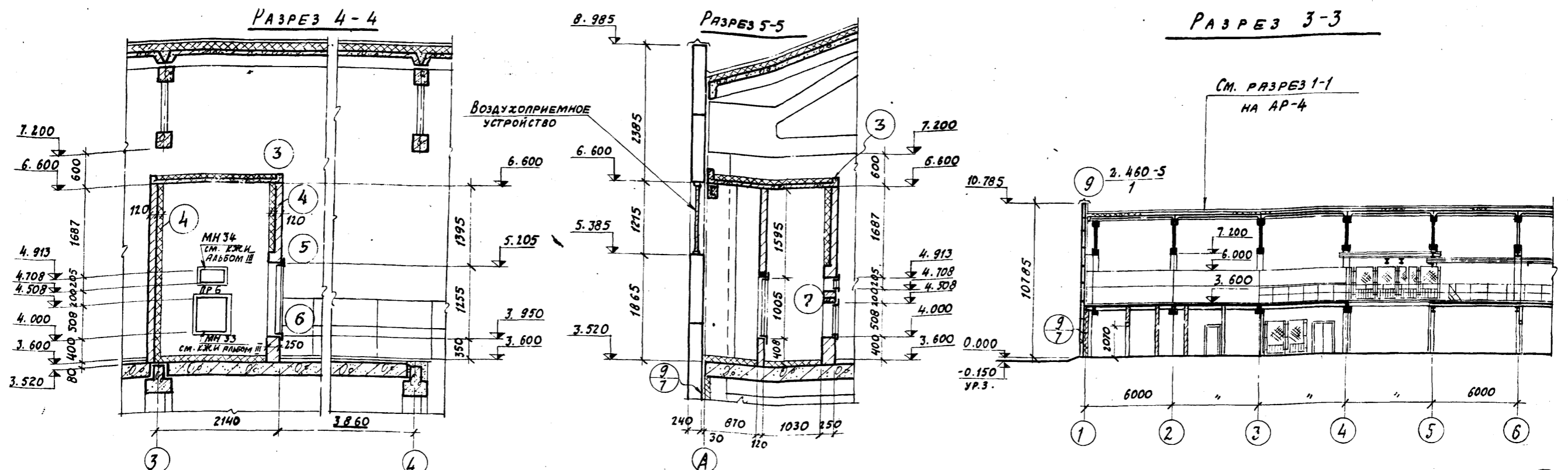


ПЛАН НА ОТМ. 3.600



Условные обозначения оборудования: а - холодильник типа ШХ-08; б - электропечь типа КНЭ-50; в - электропечь типа ЕР-3; г - сушилка для волос; д - стол для глажения; е - тумба с лабораторной раковиной; ж - шкафы для чистой и грязной одежды.

				903-1-159 -АР		
				КОТЕЛЬНАЯ с 4 котлами ДЕ-25-14ГМ		
Изм.	Лист	И.Д. документа	Подп.	Дата	Лист	Листов
		Гл. инж. пр. Уркова	Урков		Р	5
		Нач. отд. Симонов	Симон			
		Гл. арх. Никзлин	Никзлин			
		Рук. групп. Полякова	Поляков			
		Рук. групп. Приходько	Приходько			
		Провер. Зыбина	Зыбина			
				ФРАГМЕНТ ПЛАНА 1 НА ОТМ. 0.000. ПЛАНЫ ПЛОЩАДКИ И ВЕНТПЛОЩАДКИ НА ОТМ. 3.600.		ГОССТРОЙ ВЕБС ПРОЕКТНЫЙ ИНСТИТУТ ИГ 2 г. Москва

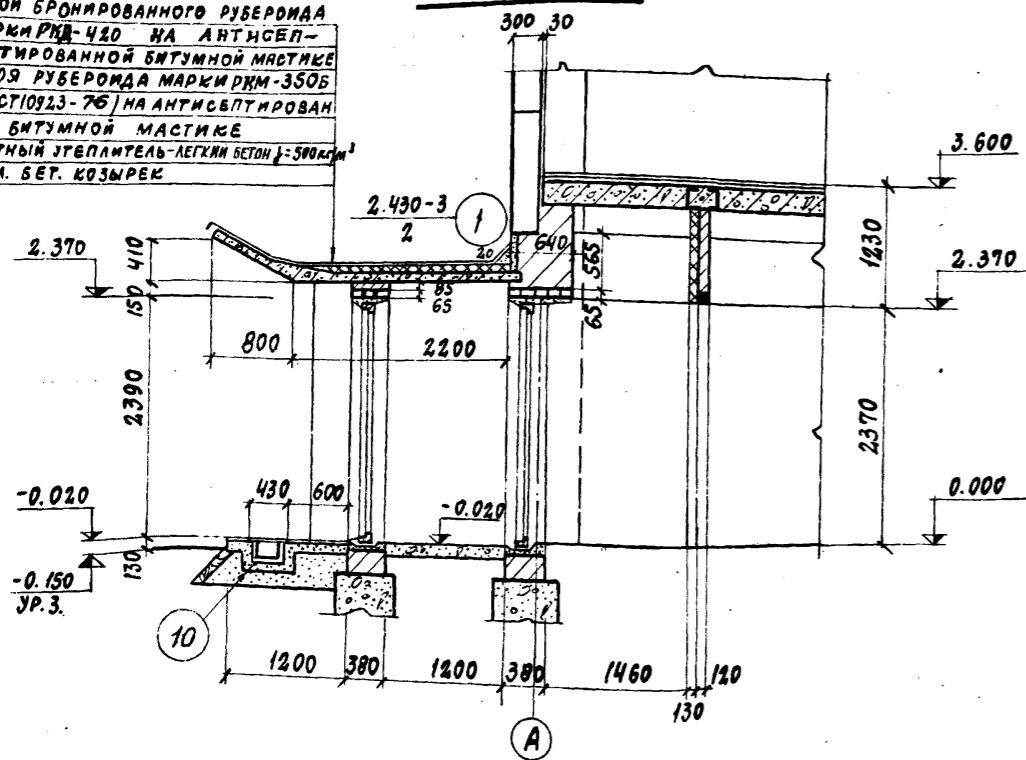


1. ДЛЯ УТЕПЛИТЕЛЯ КАМЕРЫ ПРИНИМАТЬ ЦЕМЕНТО-ФИБРОЛИТОВЫЕ ПЛИТЫ СОГЛАСНО ТАБЛИЦЕ НА ДАННОМ ЛИСТЕ.
2. ЗАКЛАДНЫЕ ДЕТАЛИ МН СМ НА ЛИСТАХ КЖИ-МН31,32; МН33,34.
3. КИРПИЧНЫЕ ПЕРЕГОРОДКИ ТОЛЩИНОЙ 120 мм в воздуховодной шахте армируются сетками из проволоки Ф4x1 с ячейками 60x60 ЧЕРЕЗ КАЖДЫЕ 3 РЯДОВ КЛАДКИ ПО ВСЕЙ ЕЕ ВЫСОТЕ.
4. РЯДОВЫЕ ПЕРЕМЫЧКИ СМ. ПРИМЕЧАНИЕ НА АР-9.
5. ЗАКЛАДНЫЕ ИЗДЕЛИЯ МАРКИ МС И МН ЧУТЕНЫ В СПЕЦИФИКАЦИИ НА ЛИСТЕ АР-2.

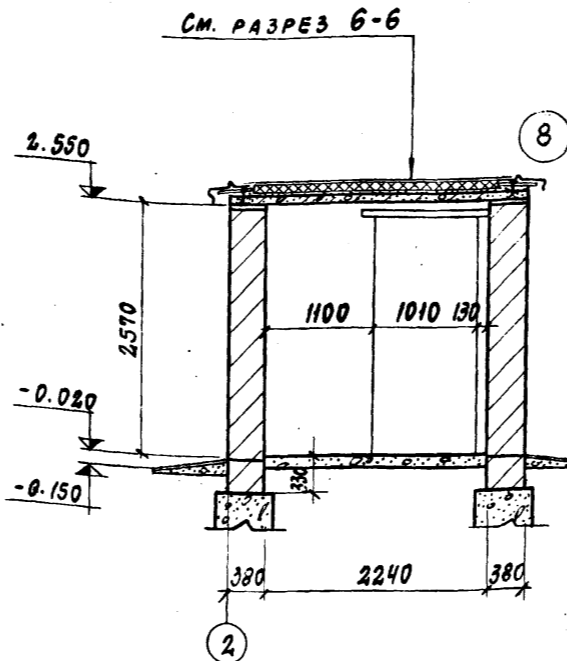
		903-1-159		— АР	
КОТЕЛЫНАЯ С 4 КОТЛАМИ ДЕ-25-14ГМ					
ИМ. ЛИСТ	№ ДОКУМЕНТА	Лист	Дата	Лит.	Листов
ГЛ. ИИЖ.ПР.	Ускова	Лист		Р	6
НАЧ. ОТД.	Симонов				
ГЛ. АРХ.	Никитин				
РУК. ГР.	Полякова				
РУК. АРХ.	Приходько				
ПРОВЕРИЛ	Зыбина				
ФРАГМЕНТ ПЛАНА 2 ВЕНТПЛОЩАДКИ НА ОТМ. 3.600. РАЗРЕЗЫ 3-3; 4-4; 5-5. Узлы 1-7.				Госстрой СССР ПРОЦЕНТНЫЙ ИНСТИТУТ № 2 Г. МОСКВА	
КОПИРОВАЛ: 16175-01 // Формат 21г					

1 СЛОЙ БРОНИРОВАННОГО РУБЕРОИДА
МАРКИ РКД-420 НА АНТИСЕП-
ТИРОВАННОЙ БИТУМНОЙ МАСТИКЕ
3 СЛОЯ РУБЕРОИДА МАРКИ РКМ-350Б
(ГОСТ 10923-76) НА АНТИСЕПТИРОВАН-
НОЙ БИТУМНОЙ МАСТИКЕ
ПЯТЫЙ УГРЕПЛЯТЕЛЬ-ЛЕГКИЙ БЕТОН $\rho = 500 \text{ кг/м}^3$
ЖЕЛ. БЕТ. КОЗЫРЕК

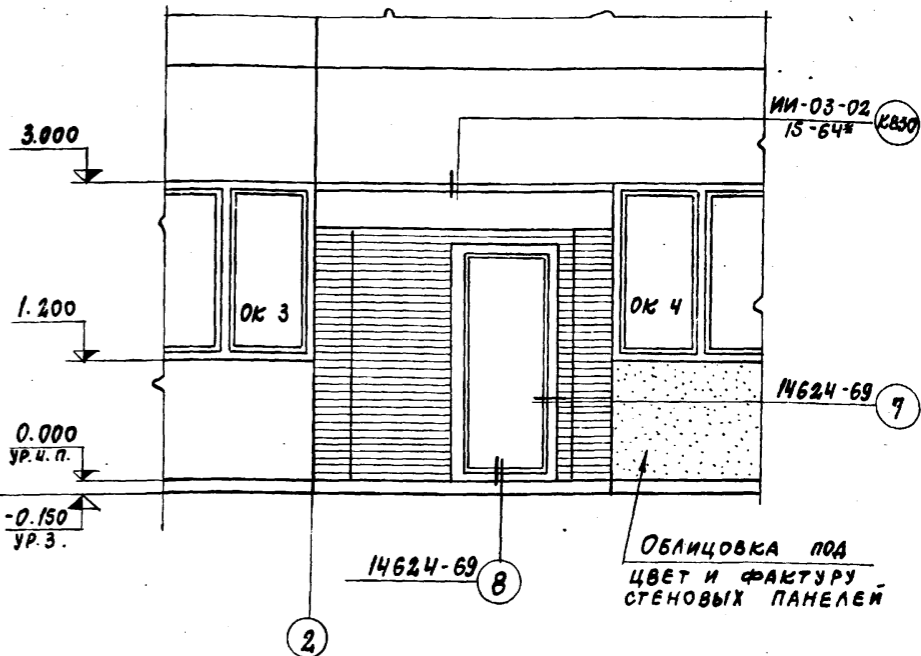
РАЗРЕЗ 6-6



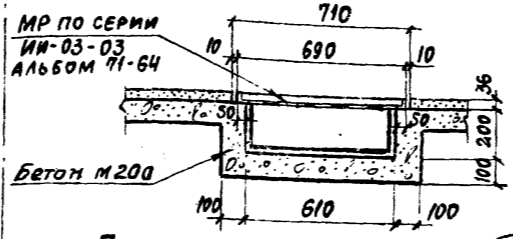
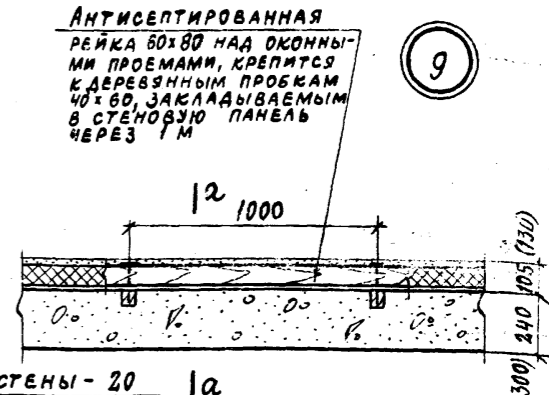
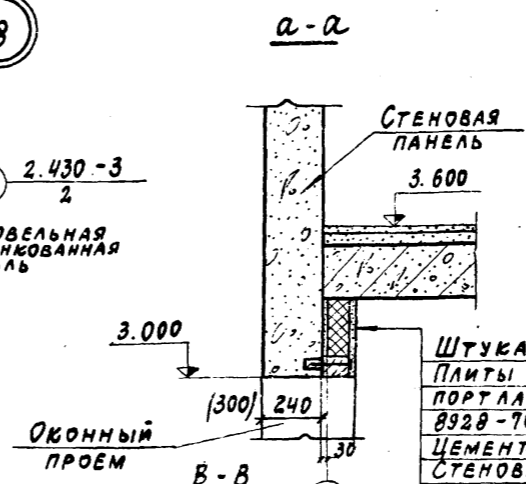
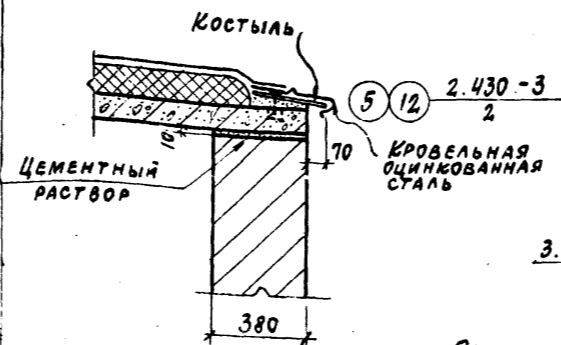
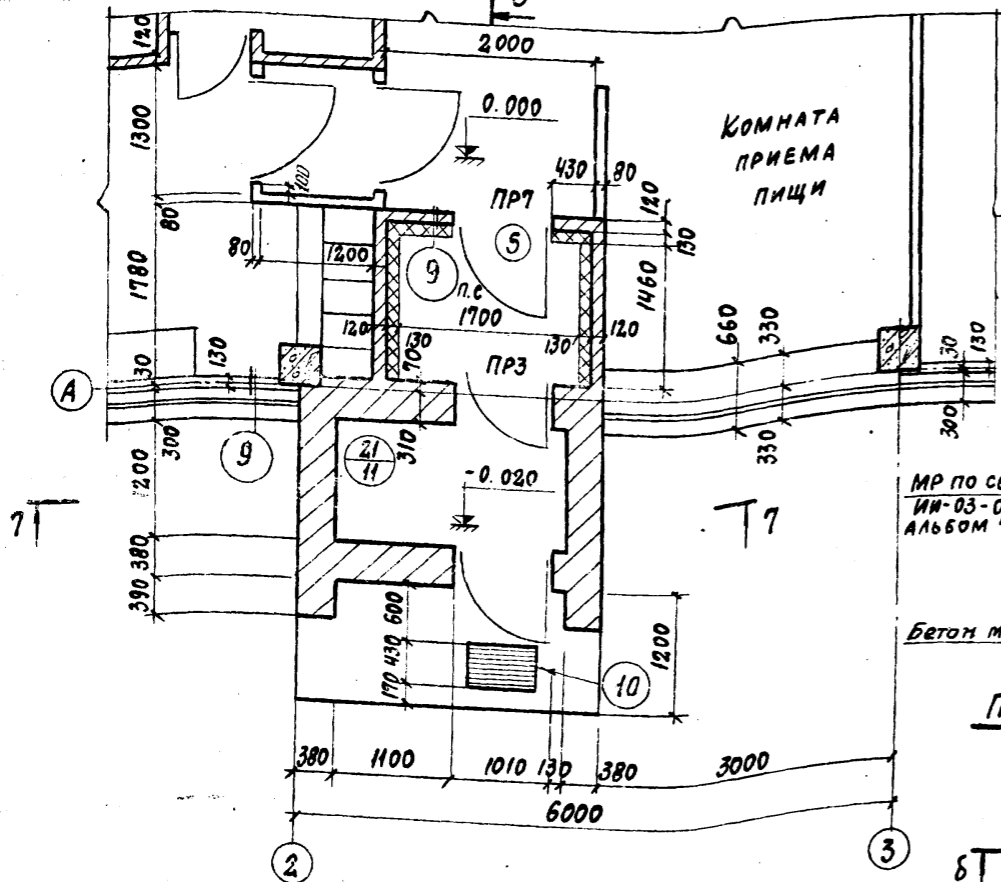
РАЗРЕЗ 7-7



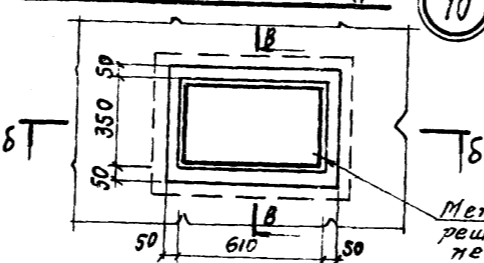
ФРАГМЕНТ ФАСАДА 1



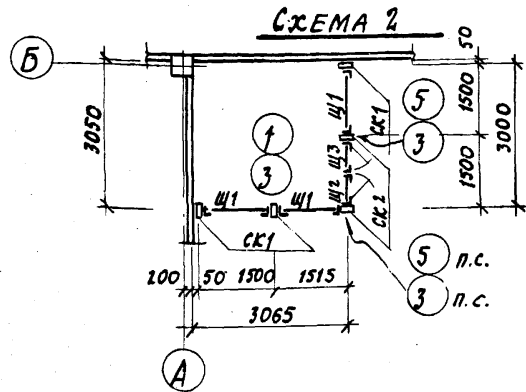
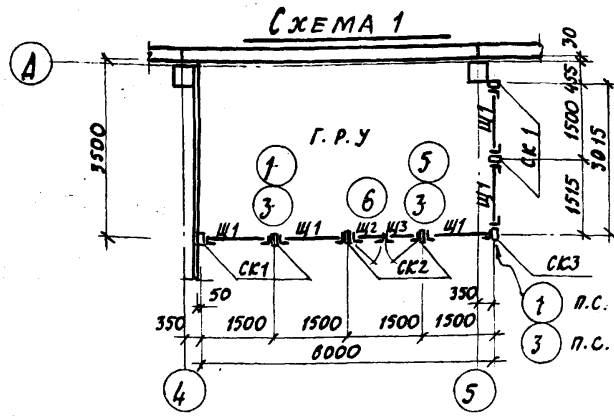
ФРАГМЕНТ ПЛАНА 3
(ДЛЯ $\epsilon = 40^\circ$)



ПЛАН ПРИЯМКА У ВХОДА



				903-1-159 — АР		
				КОТЕЛЬНАЯ С 4 КОТЛАМИ ДЕ-25-14ГМ		
ИЗМ. ЛИСТ	№ ДОКУМЕНТА	ПОДП.	ДАТА	ЛИТ.	ЛИСТ	ЛИСТОВ
	ГЛ. ИНЖ. ПР. УСКОВА	Сав		Р	7	
	НАЧ. ОТД. СИМОНОВ	Сав				
	ГЛ. АРХ. НИКУЛИН	Сав				
	РУК. ГР. ПЛАЯКОВА	М. Н.				
	РУК. ГР. АРХ. ПРИХОДЬКО	Сав				
	ПРОВЕРИЛ ЗЫБИНА	Сав				
				ГОСТРОЙ СССР ПРОЕКТИНСТИТУТ № 2 Г. МОСКВА		



Плинтусы полов



Экспликация полов

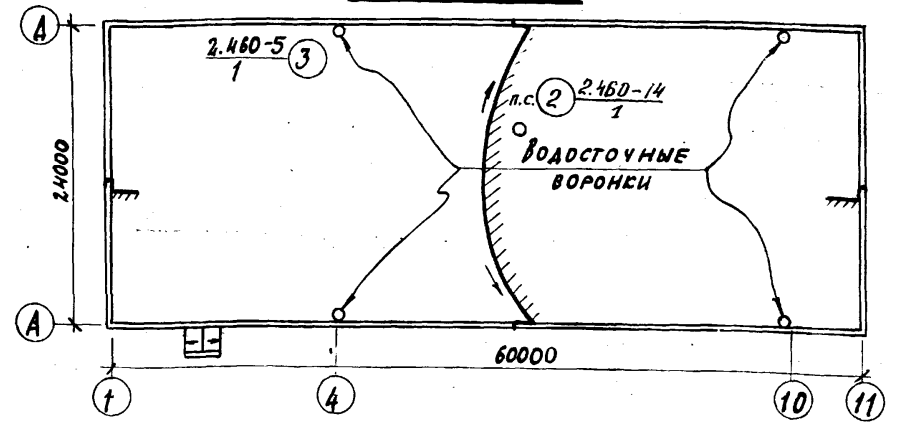
Тип по проекту	Конструкция пола	Материал слоя	Тип слоя	Толщ. слоя мм	Дополнительные указания
1		БЕТОННЫЕ МОЗАИЧНЫЕ ПЛИТЫ (ГОСТ 52273-75) Прослойка из цементно-песчаного раствора марки 150 БЕТОННЫЙ ПОДСТИЛАЮЩИЙ СЛОЙ БЕТОН МАРКИ 300 Уплотненный щебнем грунт	п-4а	30 15 350	Для пола 1А толщина бетонного подстилающего слоя марки 100-80 мм.
2		БЕТОН МАРКИ 200 БЕТОННЫЙ ПОДСТИЛАЮЩИЙ СЛОЙ БЕТОН М 300 Уплотненный щебнем грунт	п-9а	20 100	
3		КЕРАМИЧЕСКИЕ ПЛИТЫ (ГОСТ 6787-69) Прослойка из цементно-песчаного раствора марки 150 БЕТОННЫЙ ПОДСТИЛАЮЩИЙ СЛОЙ МАРКИ 150 Уплотненный щебнем грунт	п-43а	10 15 80	
4		КЕРАМИЧЕСКИЕ ПЛИТЫ (ГОСТ 6787-69) Прослойка и заполнение швов цементно-песчаным раствором марки 150 Посыпка песком по битумной мастике 2 слоя гидроизоляция на битумной мастике БЕТОННЫЙ ПОДСТИЛАЮЩИЙ СЛОЙ МАРКИ 150 Уплотненный щебнем грунт	п-50а	10 15 2 8 80	
5		ШТУЧНЫЙ ПАРКЕТ Прослойка из холодной мастики на водостойких вяжущих ЦЕМЕНТНО-ПЕСЧАНЫЙ РАСТВОР М 150 БЕТОННЫЙ ПОДСТИЛАЮЩИЙ СЛОЙ МАРКИ 150 Уплотненный щебнем грунт	п-67	16 1 20 120	
6		ЦЕМЕНТНО-ПЕСЧАНЫЙ РАСТВОР МАРКИ 200 С ЖЕЛЕЗНЕНИЕМ ЛЕГКИЙ БЕТОН МАРКИ 50 Ж.Б. ПЛИТА ПЕРЕКРЫТИЯ	п-102	20 60	Пол 6А-цементно-песчаный раствор марки 200 - 20 с железнением по ж.б. плите.
7		Рифленая сталь		6	см. листы КМ Альбом II.

Конструкции полов запроектированы в соответствии со СНиП II-V. 8-71 (Полы. Нормы проектирования).

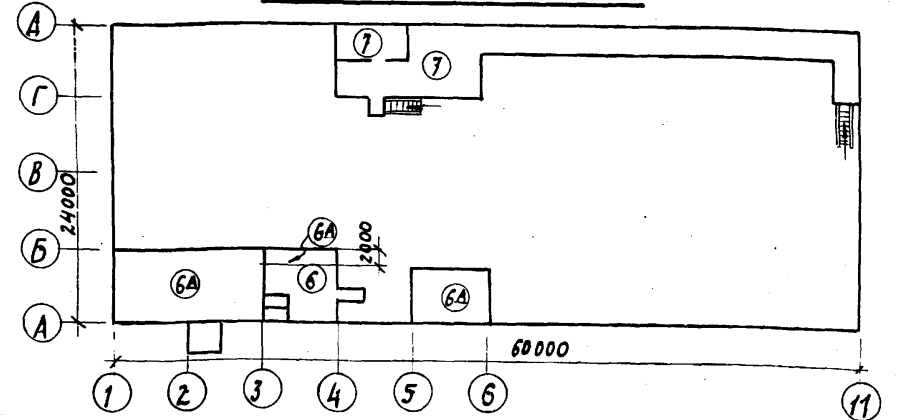
Спецификация сборных перегородок

Марка	Обозначение	Наименование	Кол.	Примечан.
		Схемы 1 и 2		
Щ1	1.431-10 в.01	Щит 1,5 x 2,4 Щ	8	
Щ2	То же	Щит 0,75 x 2,4 ЩА-П	2	
Щ3	"	Щит 0,75 x 2,4 ЩА-П	2	
Р	"	Ригель	2	
СК1	"	Стойка 2,4 С	7	
СК2	"	Стойка 2,4 С-А	4	
СК3	"	Стойка 2,4 С-Б	1	

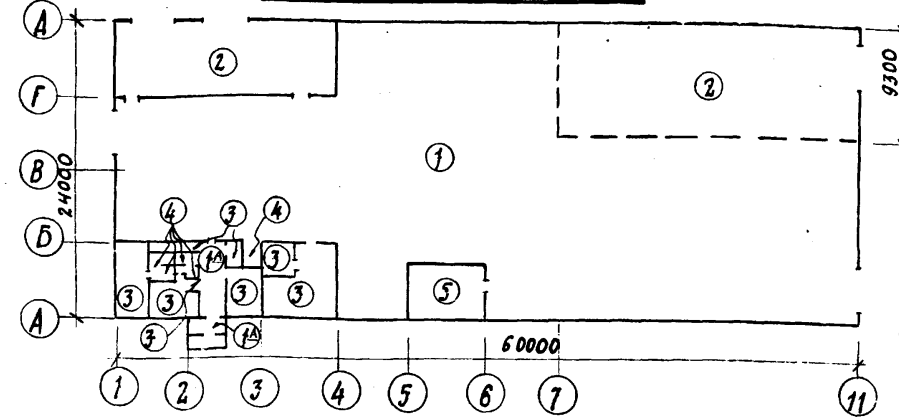
ПЛАН КРОВЛИ



ПЛАН ПОЛОВ НА ОТМ. 3.600



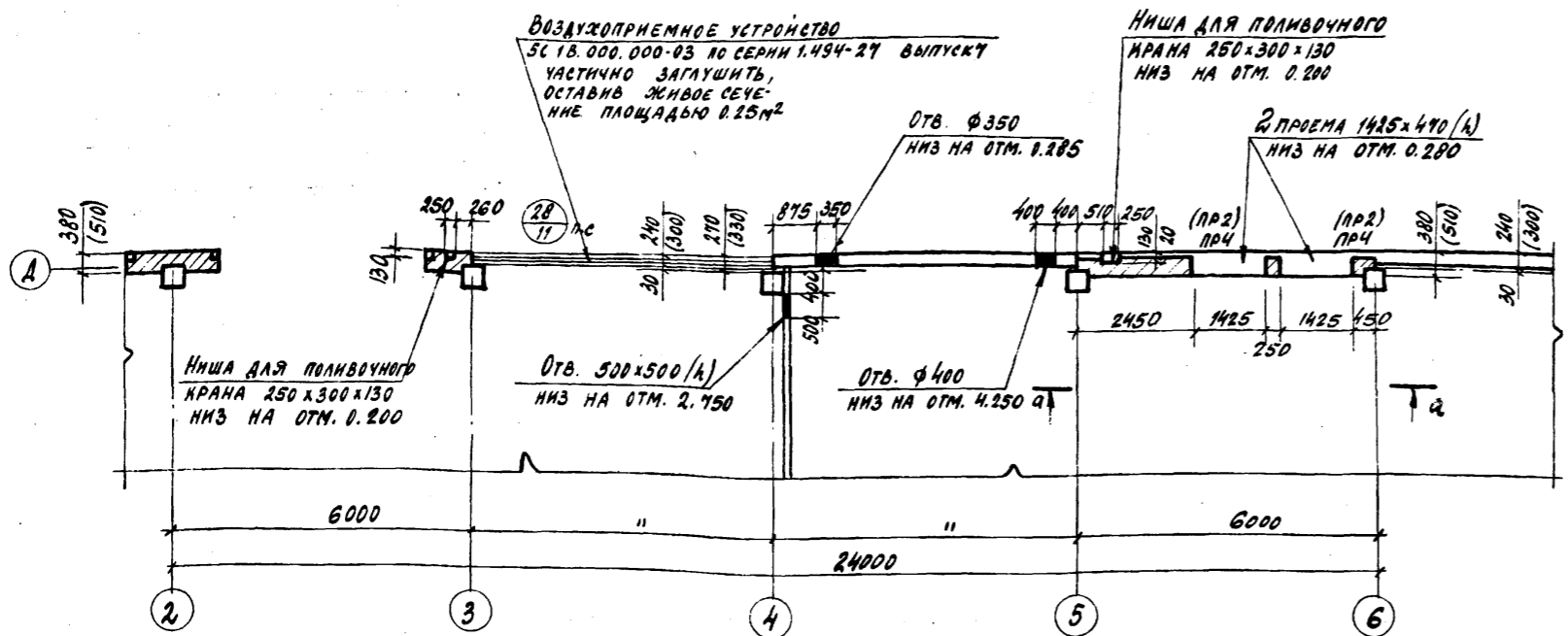
ПЛАН ПОЛОВ НА ОТМ. 0.000



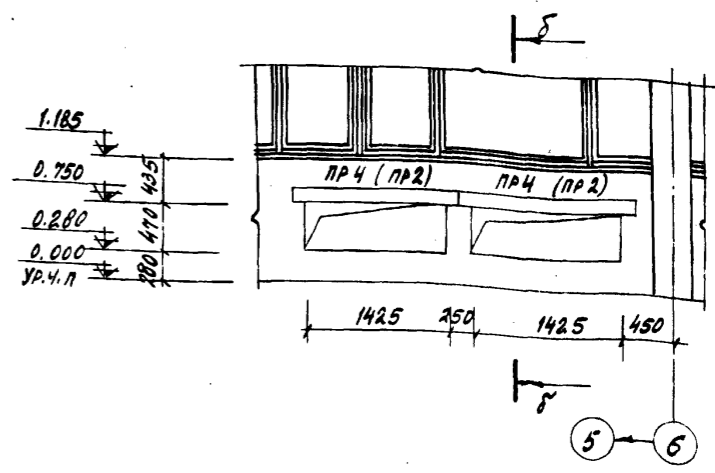
- Полы должны быть выполнены в соответствии со СН и П III-V. 14-72/ Полы. Правила производства и приемки работ.
- Полы в душевых, санузле и инвентарной кладовой на 20 мм ниже относительно отметки 0.000; уклоны к трапам принимать 2‰ за счет подстилающего слоя.
- В душевых помещениях, в местах расположения трапов, количество слоев гидроизоляции увеличивается до трех; в местах примыкания пола к стенам предусматривается продолжение оклеечной гидроизоляции на высоту 300 мм над уровнем пола.
- Трапы в душевых помещениях см. на АР-9.
- В душевых помещениях и санузле предусмотрен плинтус из керамической плитки.
- Конструкция закладных в местах установки технологического оборудования и каналов см. черт. КЖ Альбом II.
- Стальные сетчатые перегородки установить после монтажа оборудования; все детали, замаркированные на схемах 1, 2, стальных щитовых перегородок, приняты по серии 1.431-10 выпуск 0.
- Каналы и примеси на плане полов условно не показаны.
- Отверстия в кровле показаны условно, см. чертежи марки КЖ Альбом II.

				903-1-159			-АР		
				КОТЕЛЬНОЯ С 4 КОТЛАМИ ДБ-25-14ГМ					
ИЗМ.	ЛИСТ	№ ДОКУМЕНТА	ПОДП.	ДАТА					
ГЛ. ИНЖ. ПР.	УСОВА								
НАЧ. ОТА	СИМОНОВ								
ГЛ. АРХ.	НИКУЛИН								
ГЛ. СПЕЦ.	ЯРЕНКЕЛЬ								
Р.У.Е. ГР.	ПОЛЯКОВА								
ПРОВЕРКА	ПРИХОДЬКО								
					Схемы 1, 2 - стальных сетчатых перегородок. План кровли, планы и экспликация полов.				
					госстрой сср ПРОЕКТНЫЙ ИНСТИТУТ №2 г. МОСКВА				

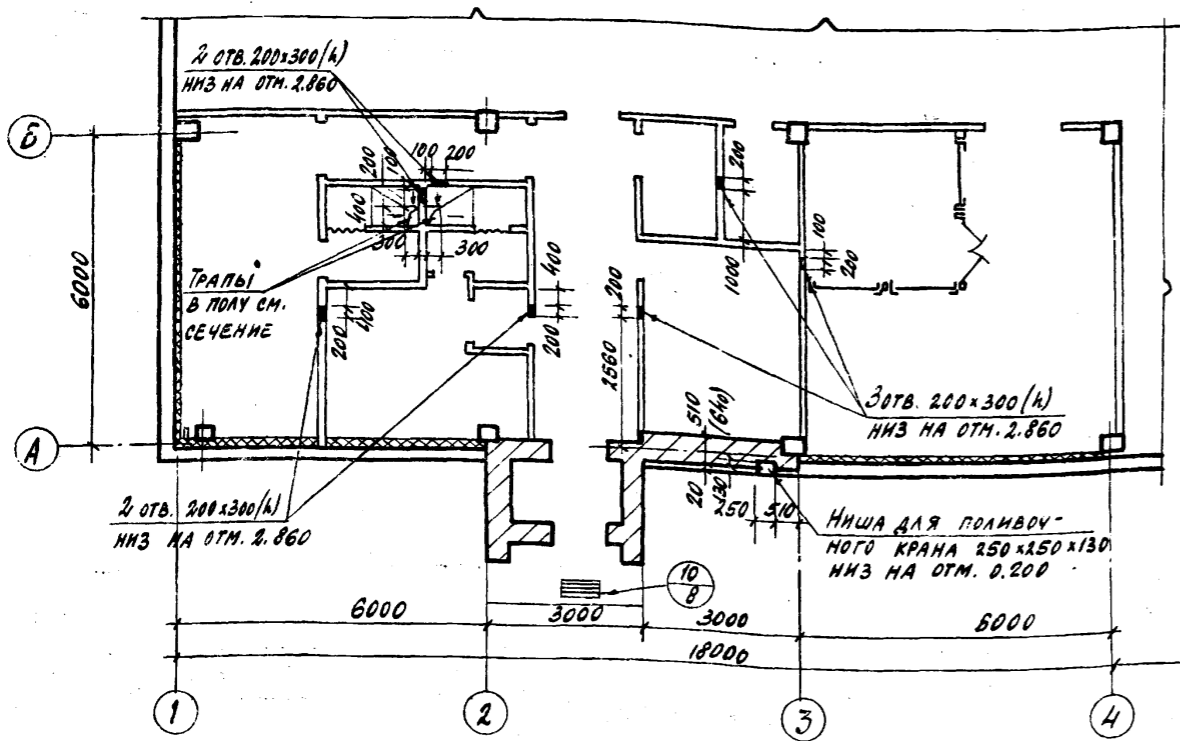
ПЛАН ОТВЕРСТИЙ В СТЕНАХ И ПЕРЕГОРОДКАХ НА ОТМ. 0.000



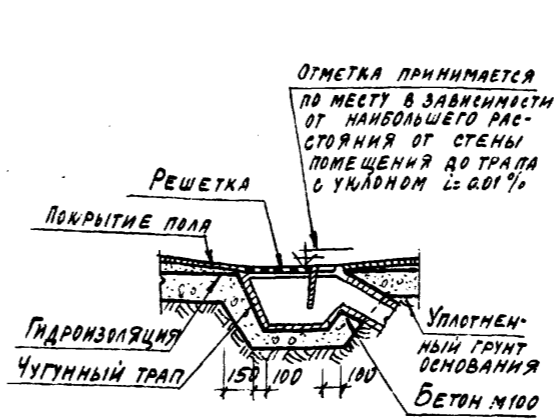
ВНА а-а



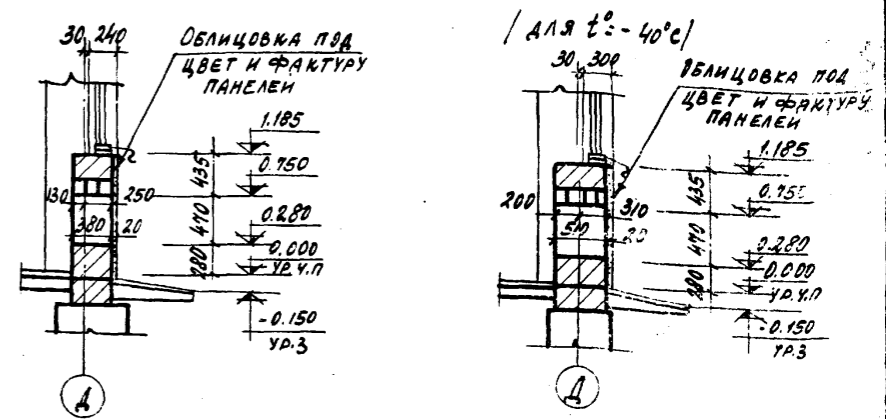
ПЛАН ОТВЕРСТИЙ В СТЕНАХ И ПЕРЕГОРОДКАХ И ТРАПОВ В ПОЛУ НА ОТМ. 0.000



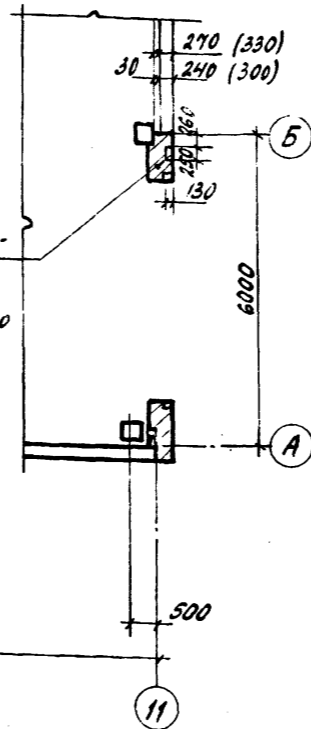
БЕЧЕНИЕ ТРАПА



БЕЧЕНИЕ Б-Б



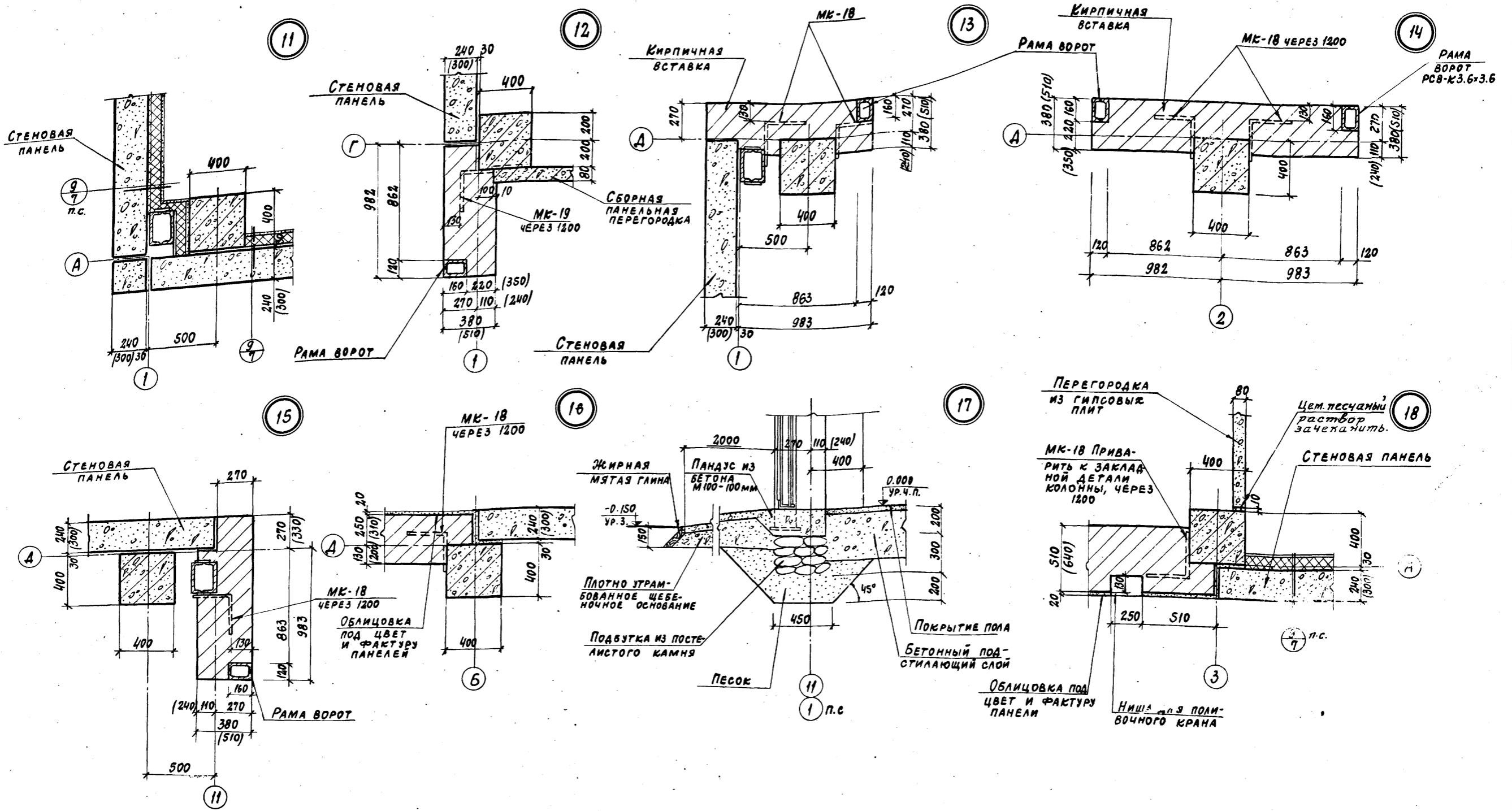
Ниша для поливочного крана 250x250x130 НМЗ на отм. 0.200



1. ОТВЕРСТИЯ В ПАНЕЛЯХ см. ЧЕРТЕЖИ КНИЖИ АЛЬБОМ III.
2. НАД ВСЕМИ ОТВЕРСТИЯМИ ШИРИНОЙ 500 мм и более в кирпичных стенах и перегородках в слой цементного раствора положить сварные сетки из арматуры $\phi 6$ мм с ячейками 50x50 с отступом на кладку не менее 250 мм.

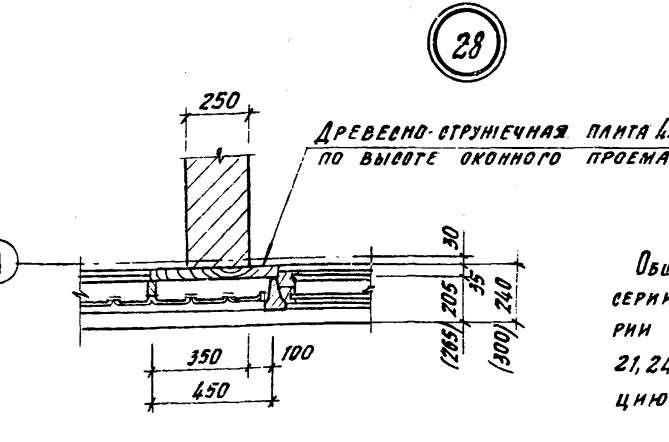
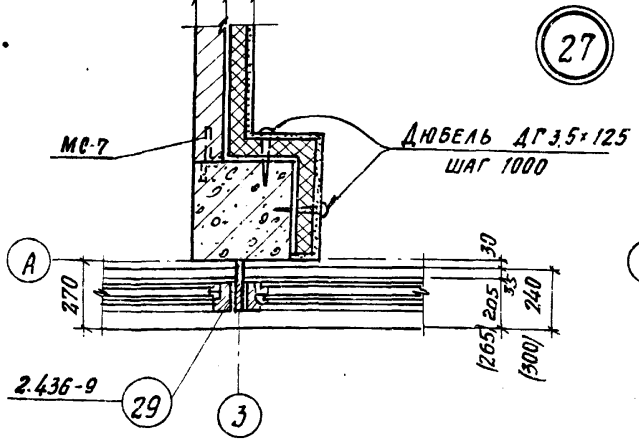
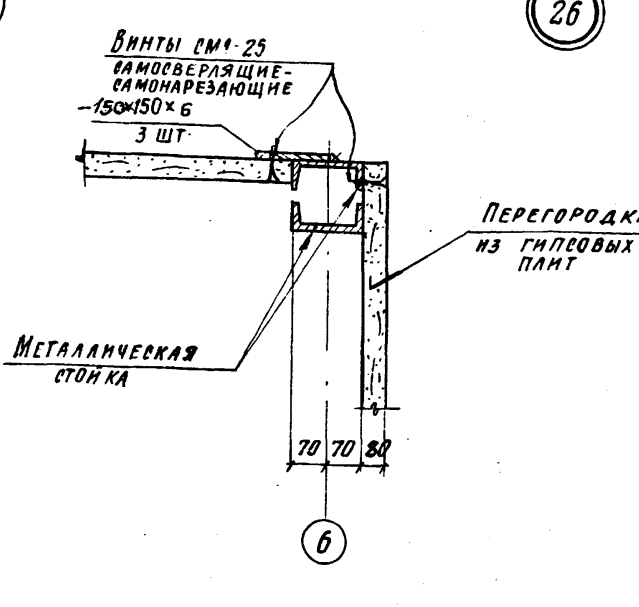
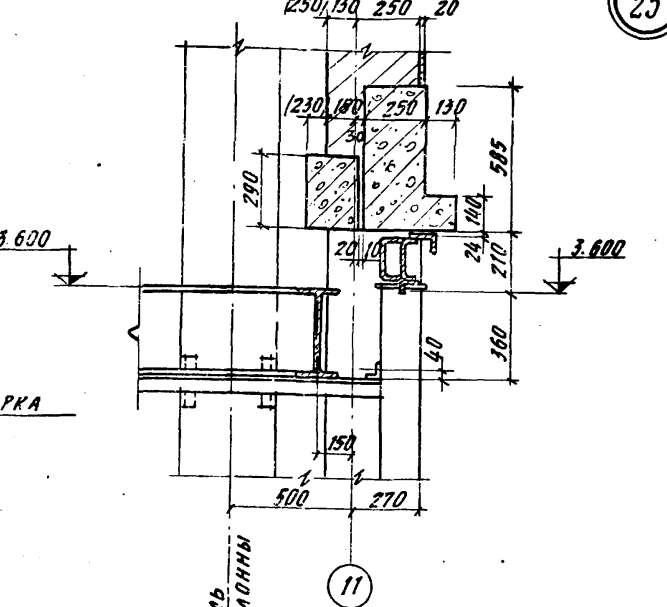
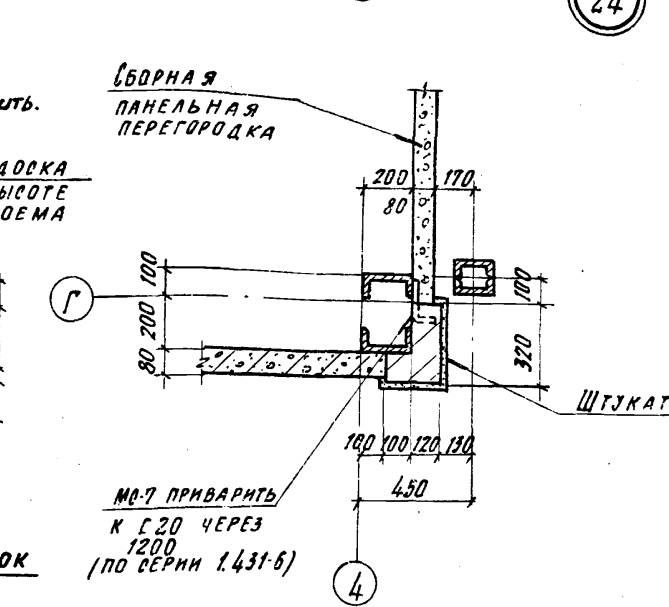
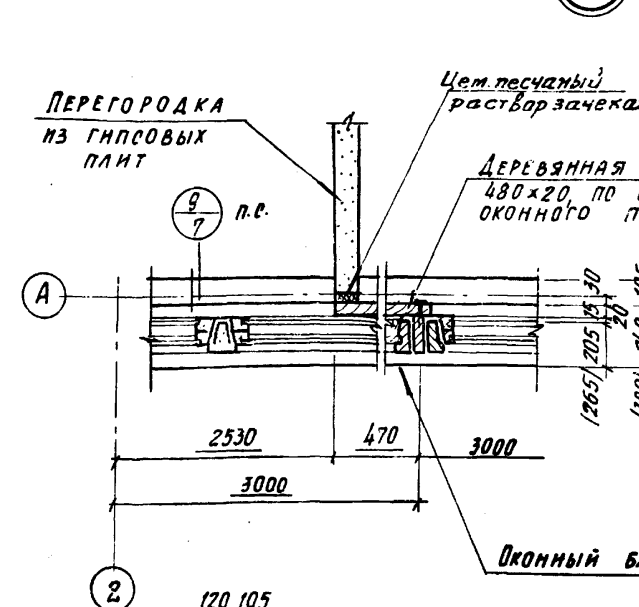
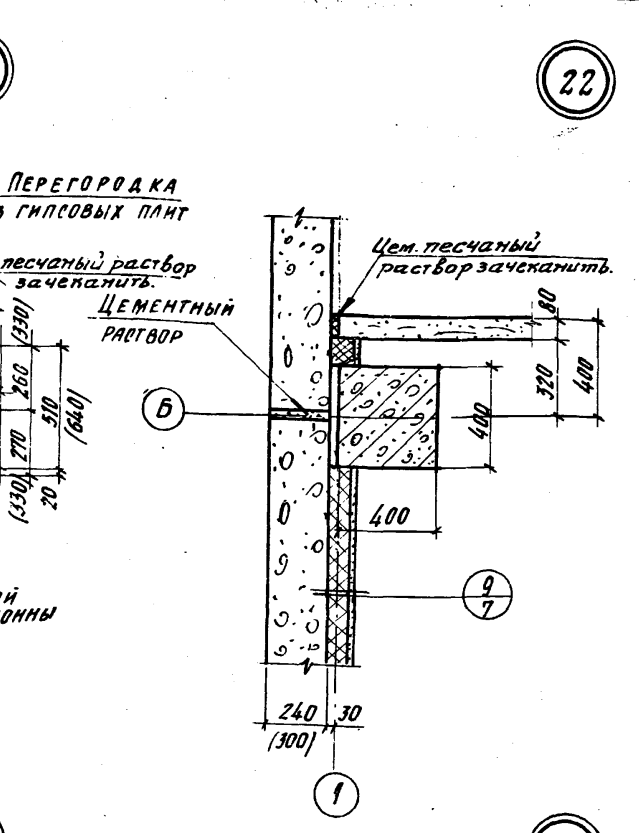
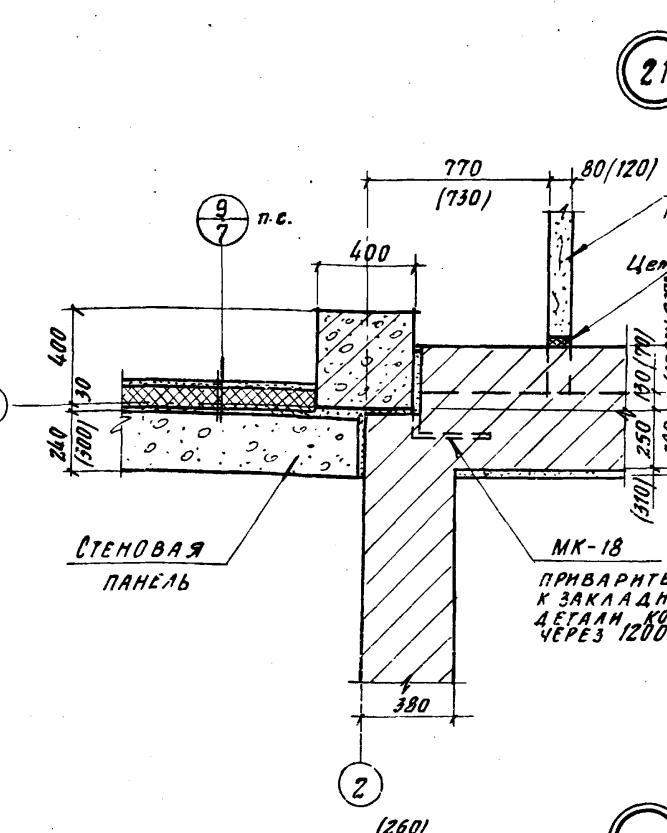
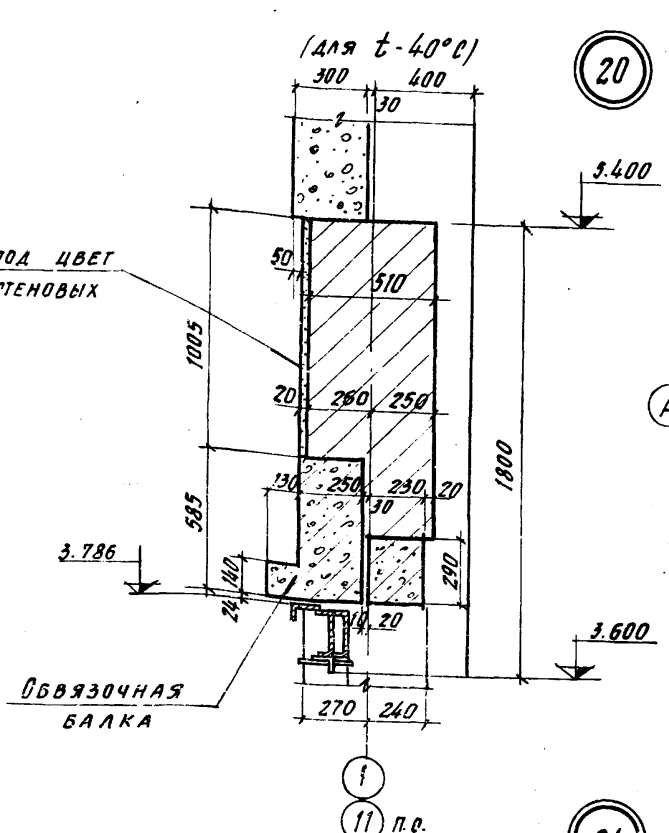
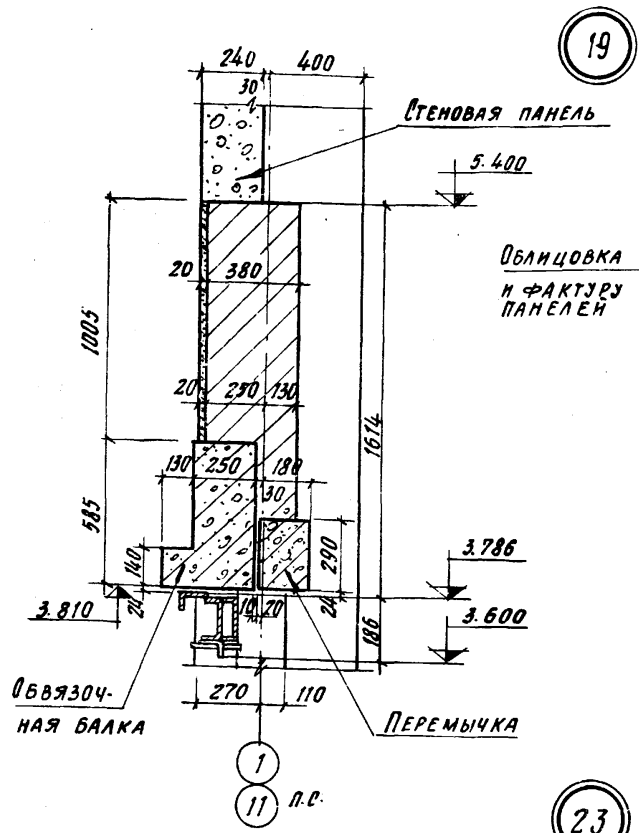
				903-1-159	-АФ
КОТЕЛЬНАЯ С 4 КОТЛАМИ ДБ-25-14 ГМ					
ИЗМ.	ЛИСТ	№ ДОКУМЕНТА	ПОДП.	ДАТА	
ГЛ. ИНЖ. ПР.	Ускова				
НАЧ. ОТД.	Симонов				
ГЛ. АРХ.	Никулин				
РУК. ГР. АРХ.	Полякова				
ПРОВЕР.	Приходько				
				ЛИСТ	ЛИСТОВ
				Р	9
Планы отверстий в стенах и перегородках и трапов в полу на отм. 0.000				ГОССТРОИ СССР ПРОЕКТИННЫЙ ИНСТИТУТ № 2 Г. МОСКВА	

ИЗМ. И ЧИСТАКА ПОДП. И ДАТА



1. ОБЩЕЕ КОЛИЧЕСТВО АНКЕРОВ МК-18 И МК-19 ПО СЕРИИ 2.430-3 ВЫПУСК 3, ПОКАЗАННЫХ НА УЗЛАХ 12, 13, 14, 15, 16 И 18, СМ. СВОДНУЮ СПЕЦИФИКАЦИЮ НА ЛИСТЕ АР-2.
2. КРЕПЛЕНИЕ РАМЫ ВОРОТ РСВ-К3.6x3.6 ПО СЕРИИ ШИФР А-75² СМ. НА ЧЕРТЕЖАХ КЖ АЛЬБОМ II.
3. ЗАКЛАДНЫЕ ДЕТАЛИ МАРКИ МК УЧТЕНЫ В СПЕЦИФИКАЦИИ НА ЛИСТЕ АР-2.

903-1-159			—АР		
КОТЕЛЬНАЯ С ЧКОТЛАМИ ДЕ-25-14 ГМ					
Изм	Лист	№ докумен	Подп.	Дата	Лит.
					Р
Гл. инж. пр. Ускова			Лист 10		
Нач. отд. Симонов			Листов		
Гл. арх. Никулин			Р		
Рук. гр. Полякова			Госстрой СССР		
Рус. Г. Я. Приходько			Проектный институт № 2		
Проверил Зыбина			г. Москва		



Общее количество анкеров МК-18 по серии 2.430-3 выпуск 3 и МК-7 по серии 1.431-6, показанных на узлах 21, 24, и 27, см. сводную спецификацию на листе АР-2.

903-1-159				— АР		
Котельная с 4 котлами ДЕ-25-14 ГМ				Лист	Лист	Листов
Изм. Лист	№ документа	Подп.	Дата	Р	11	
Гл. инж. пр.	Ускова					
Нач. отд.	Симонов					
Гл. архит.	Никлаин					
Рук. гр. арх.	Полякова					
Рук. гр. арх.	Приходько					
Проверил	Зыбина					

Узлы 19-28.
ГОСТРОИ СССР
ПРОЕКТИНСТИТУТ № 2
г. Москва