

ТИПОВОЙ ПРОЕКТ
903-2-30.90

МАЗУТОНАСОСНАЯ Q=13 И 3,25/13 м³/ч
ЗДАНИЕ ИЗ СБОРНЫХ ЖЕЛЕЗОБЕТОННЫХ
КОНСТРУКЦИЙ

АЛЬБОМ 12

МЕТАЛЛОКОНСТРУКЦИИ ВСПОМО-
ГАТЕЛЬНОГО ОБОРУДОВАНИЯ

ТИПОВОЙ ПРОЕКТ 903-2-30.90

МАЗУТОНАСОСНАЯ Q=13 И 3,25/13 м³/ч ЗДАНИЕ ИЗ СБОРНЫХ ЖЕЛЕЗОБЕТОННЫХ КОНСТРУКЦИЙ

АЛЬБОМ 1 2

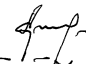
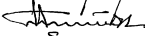
СОСТАВ ПРОЕКТА

АЛЬБОМ	1	ПЗ	Пояснительная записка
АЛЬБОМ	2	МС1	Мазутоснабжение (Q=13 м ³ /ч)
АЛЬБОМ	3	МС2	Мазутоснабжение (Q=3,25/13 м ³ /ч)
АЛЬБОМ	4	МС3	Мазутоснабжение, блоки оборудования
АЛЬБОМ	5	АР	Решения архитектурные КЖС конструкции железобетонные КМ конструкции металлические
АЛЬБОМ	6	СИ	Строительные изделия
АЛЬБОМ	7	ЧАСТЬ1 АТМ	Автоматизация АП Пожарная сигнализация (Q=13 м ³ /ч)
АЛЬБОМ	7	ЧАСТЬ2 АТМ	Автоматизация АП Пожарная сигнализация (Q=3,25/13 м ³ /ч)
АЛЬБОМ	8	ЧАСТЬ1	Щиты автоматики и КИП. Задание заводч-изготовителю (Q=13 м ³ /ч)
АЛЬБОМ	8	ЧАСТЬ2	Щиты автоматики и КИП. Задание заводч-изготовителю (Q=3,25/13 м ³ /ч)
АЛЬБОМ	9	ЭМ	Силовое электрооборудование ЭО Внутреннее освещение СС Связь и сигнализация
АЛЬБОМ	10		Низковольтные комплектные устройства. Задание заводч-изготовителю
АЛЬБОМ	11	ОВ	Отопление и вентиляция ВК Внутренние водопровод и канализация ТС Тепловые сети
АЛЬБОМ	12		Металлоконструкции вспомогательного оборудования
АЛЬБОМ	13	СО	Спецификации оборудования
АЛЬБОМ	14	ВМ	Ведомости потребности в материалах
АЛЬБОМ	15	кн1..Б С	Сметы

Утвержден ГПКНИИ, Сантехнический проект
Протокол №22 от 1 апреля 1991г.

РАЗРАБОТАН
ПРОЕКТНЫМ ИНСТИТУТОМ

"ЛАТГИПРОПРОМ"
Главный инженер института
Главный инженер проекта

 /В. Архипов/
 /Я. Нидбальский/

Содержание альбома

Альбом 12

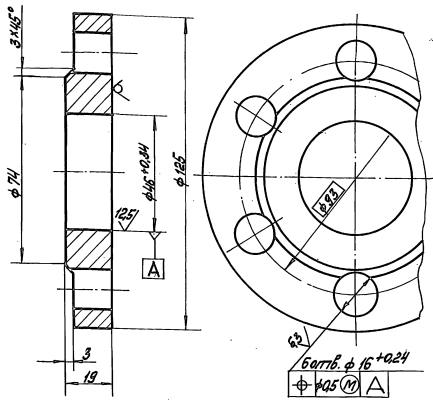
Типовой проект 903-2-90.90

Обозначение	Наименование	№ стр.	Обозначение	Наименование	№ стр.
			26.33.03.003	Связь	16
67.08.00.001	Фианец	3	26.33.03.004	Домышко	16
67.08.00.002	Фианец	3	26.33.03.005	Ручка	16
26.20.00.000 С5	Фильтр грубой очистки мазутта		28.06.01.000	Короб	17
	Ду 150	3	28.06.01.000 С5	Короб	17
26.20.00.000	Фильтр грубой очистки мазутта		28.06.01.001	Стежка	17
	Ду 150	4	28.06.02.000	Крышка	18
26.20.01.000	Корпус	4	28.06.02.000 С5	Крышка	18
26.20.01.000 С5	Корпус	4	28.06.03.000	Плитта с кронштейном	18
26.20.01.001	Кожух	5	28.06.03.000 С5	Плитта с кронштейном	19
26.20.01.002	Патрубок	5	28.06.03.001	Кронштейн	19
26.20.01.003	Днище	5	28.06.03.002	Плитта	19
26.20.02.000	Крышка	5			
26.20.02.000 С5	Крышка	6			
26.20.02.001	Скоба	6	67.06.00.000	Хомутт	20
26.20.02.002	Крышка	6	67.06.00.000 С5	Хомутт	20
26.20.03.000	Сетка	6	67.06.00.001	Ушко	20
26.20.03.000 С5	Сетка	7	67.02.00.001	Ниппель	20
26.20.03.001	Сетка	7			
26.20.03.002	Домышко	7			
26.20.03.003	Ручка	7			
26.20.03.004	Бортик	8			
26.20.03.005	Связь	8			
50.34.00.000	Опора отвода Дн 76	8			
50.34.00.000 С5	Опора отвода Дн 76	8			
50.34.00.001	Стояка	9			
50.35.00.000	Опора отвода Дн 159	9			
50.35.00.000 С5	Опора отвода Дн 159	10			
50.35.00.001	Стояка	10			
50.36.00.000	Опора отвода Дн 219	11			
50.36.00.000 С5	Опора отвода Дн 219	11			
50.36.00.001	Стояка	11			
26.33.00.000	Фильтр грубой очистки мазутта Ду 100	12			
26.33.00.000 С5	Фильтр грубой очистки мазутта Ду 100	12			
26.33.01.000	Корпус	12			
26.33.01.000 С5	Корпус	13			
26.33.01.001	Кожух	13			
26.33.01.002	Патрубок	13			
26.33.01.003	Днище	14			
26.33.02.000	Крышка	14			
26.33.02.000 С5	Крышка	14			
26.33.02.001	Крышка	14			
26.33.02.002	Скоба	15			
26.33.03.000	Сетка	15			
26.33.03.000 С5	Сетка	15			
26.33.03.001	Сетка	15			
26.33.03.002	Бортик	16			

Турбовой проект 923-2-30.90 Альбом 12

100 00 00 19

25 ✓ (✓)



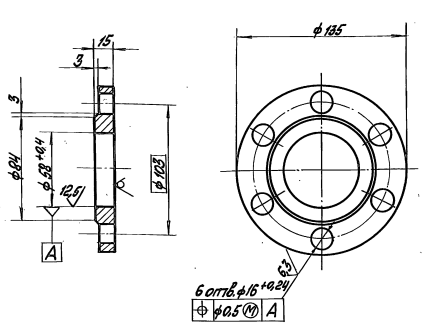
Неуказанные предельные отклонения размеров:
диаметров 114, 44,
остальных ± 0.14

67.08.00.001			
Исполн.	Провер.	Утверд.	Листы
М.И.С.И.	В.И.С.И.	Л.И.С.И.	1,4 1:1
Фланец			Латгипропром
20 ЛСТ 18903-74			Латгипропром
Стдсп3/ЛСТ 14637-79			Фирматт АН
Копированная копия			

Турбовой проект 923-2-30.90 Альбом 12

67 00 00 02

25 ✓ (✓)

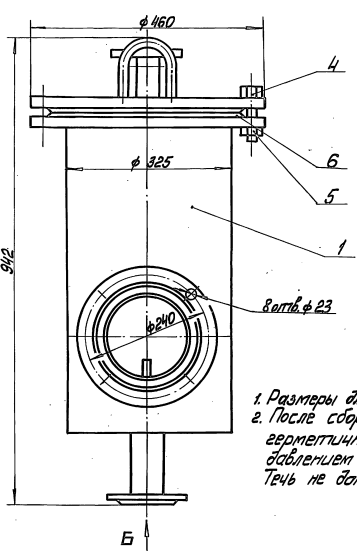
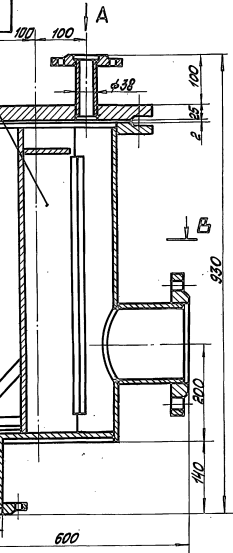


Неуказанные предельные отклонения размеров:
диаметров 112, 412
остальных ± 0.14

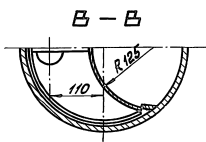
67.08.00.002			
Исполн.	Провер.	Утверд.	Листы
М.И.С.И.	В.И.С.И.	Л.И.С.И.	1,23 1:2
Фланец			Латгипропром
16 ЛСТ 18903-74			Латгипропром
Стдсп3/ЛСТ 14637-79			Фирматт АН
Копированная копия			

Турбовой проект 923-2-30.90 Альбом 12

50 000 00 00 28



1. Размеры для справок.
2. После сборки проверить на герметичность водой, давлением 2 кг/см² в течение 10 минут. Течь не допускается.



26.20.00.000 15			
Исполн.	Провер.	Утверд.	Листы
М.И.С.И.	В.И.С.И.	Л.И.С.И.	125,4 1:5
Фильтр грубой очистки масла			Латгипропром
Ди 160			Латгипропром
Копированная копия			

Типовой проект 903-2-30.90 Альбом 12

Код	Обозначение	Наименование	Кол.	Примечание
	<u>Документация</u>			
А3	26.20.01.000СБ	Сборочный чертёж		
	<u>Сборочные ведомости</u>			
А4	26.20.01.000	Корпус	1	
А4	26.20.02.000	Крышка	1	
А4	26.20.03.000	Сетка	1	
	<u>Стандартные изделия</u>			
4		Болты М24×90.46 ГОСТ 7798-70	12	
5		Гайка М24.5 ГОСТ 5915-70	12	
6		Прокладка А-300-16 ГОСТ 15180-86	1	

26.20.01.000

Исполн.:	Инженер	М.И.Сидоров	Провер.	Инженер	В.И.Петров
Корпус	Филتر грубой очистки мазута	Диаметр Ду 150	Материал	Латтипропром	Формат А4

4

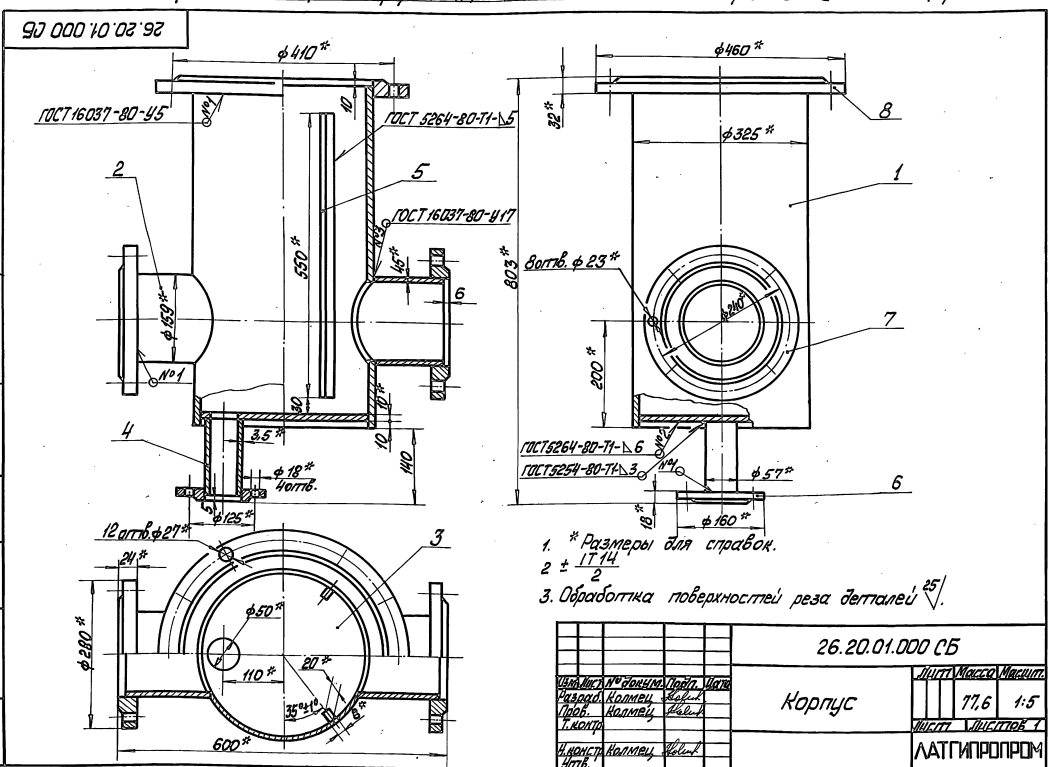
Типовой проект 903-2-30.90 Альбом 12

Код	Обозначение	Наименование	Кол.	Примечание
	<u>Документация</u>			
А3	26.20.01.000СБ	Сборочный чертёж		
	<u>Детали</u>			
А4	26.20.01.001	Кожух	1	
А4	26.20.01.002	Патрубок	2	
А4	26.20.01.003	Душце	1	
Б4	26.20.01.004	Патрубок		
		Труба $\varnothing 135$ ГОСТ 8719-76 Ст3сп5 ГОСТ 10105-80		
Б4	26.20.01.005	Рёбра	1	0,85кг
		$L = 415 \pm 0,5$ мм		
		Листа $\varnothing 20$ -ГОСТ 103-76 Ст3сп5 ГОСТ 10105-80		
		$L = 530 \pm 0,875$ мм	2	0,7кг
	<u>Стандартные изделия</u>			
		Фланцы ГОСТ 12820-80		
6		1-50-10 Ст3	1	
7		1-150-10 Ст3	2	
8		1-300-16 Ст3	1	

26.20.01.000

Исполн.:	Инженер	М.И.Сидоров	Провер.	Инженер	В.И.Петров
Корпус	Корпус	Диаметр Ду 150	Материал	Латтипропром	Формат А4

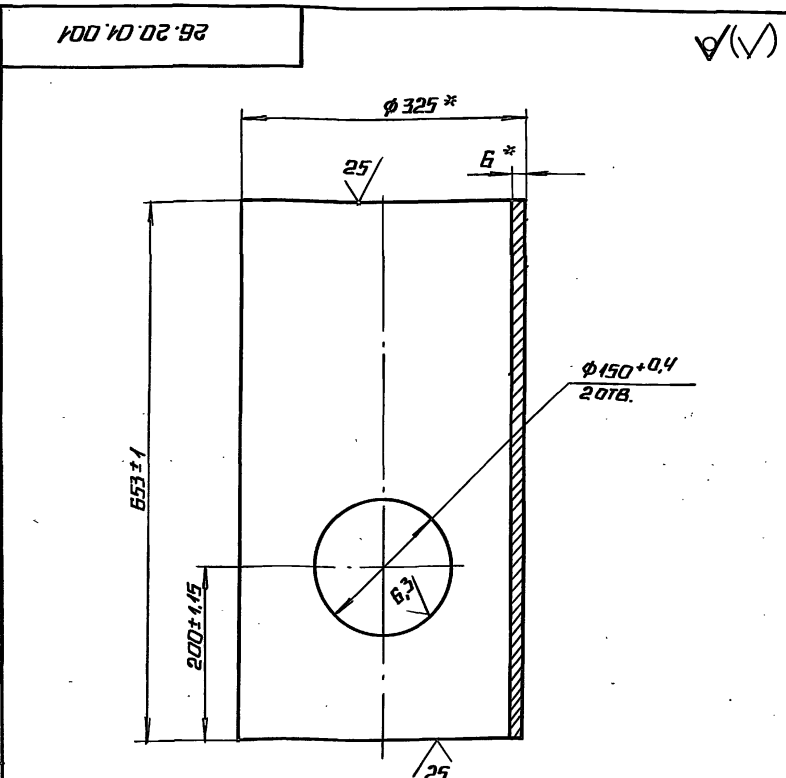
Типовой проект 903-2-30.90 Альбом 12



26.20.01.000СБ

Исполн.:	Инженер	М.И.Сидоров	Провер.	Инженер	В.И.Петров
Корпус	Корпус	Диаметр Ду 150	Материал	Латтипропром	Формат А4

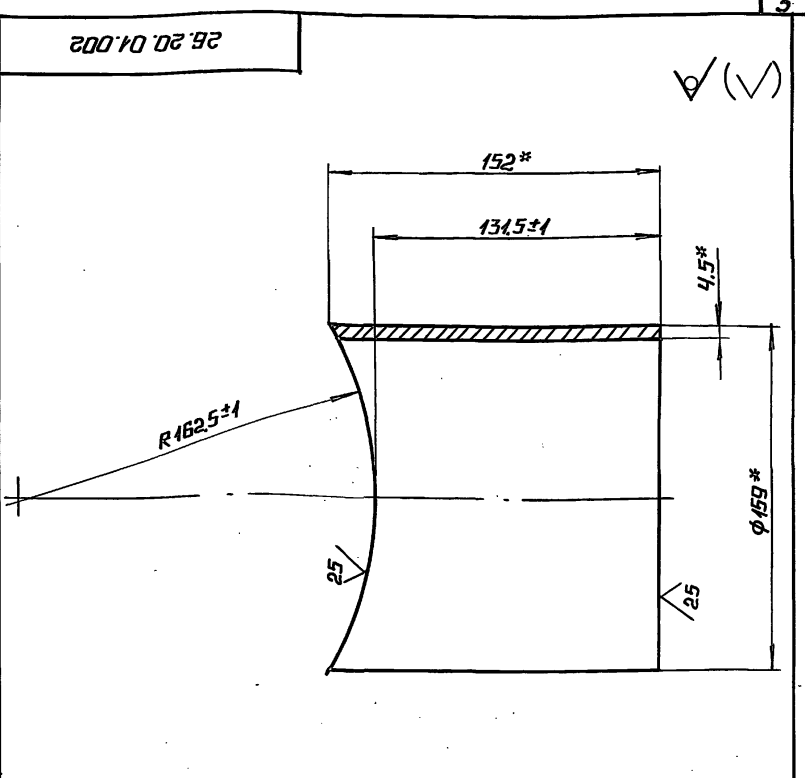
26.20.01.001
 Альбом 12
 Типовой проект 903-2-30.90
 Взам. инв. № 903/2-30.90
 Подпись и дата



* Размеры для справок.

26.20.01.001			
ИЗМ. ЛИСТ	№ ДОКУМ.	ПОДП.	ДАТА
РАЗРЯБ.	КОЛМЕЦ	Колес	
ПРОВ.	КРАУЯ	Колес	
Т. КОНТР.			
И. КОНТР.	КОЛМЕЦ	Колес	
УТВ.			
КОЖУХ		Лист	Листов 1
Труба 325x6 ГОСТ 10704-76		ЛАТТИПРОПРОМ	
Ст 3 пс 5 ГОСТ 10705-80		КОПИРОВАЛ ЛР- ФОРМАТ А4	

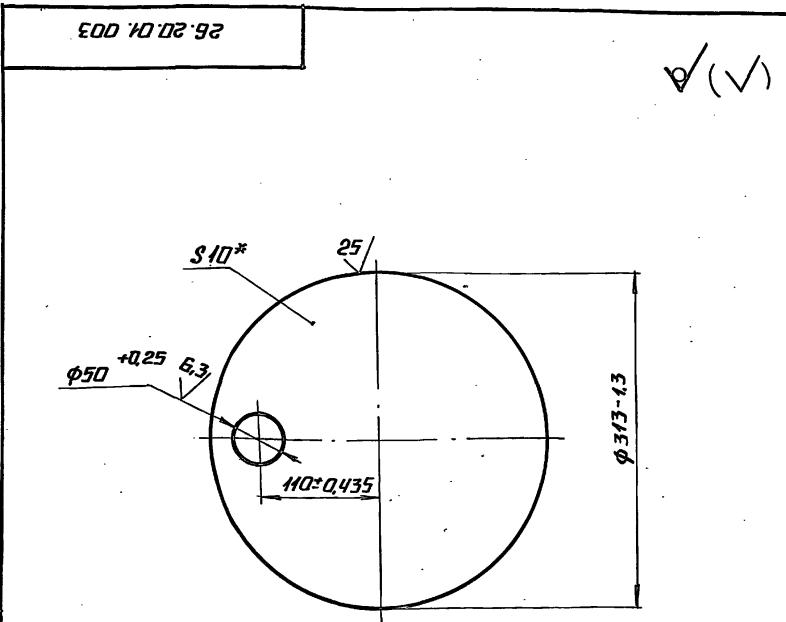
26.20.01.002
 Альбом 12
 Типовой проект 903-2-30.90
 Взам. инв. № 903/2-30.90
 Подпись и дата



* Размеры для справок.

26.20.01.002			
ИЗМ. ЛИСТ	№ ДОКУМ.	ПОДП.	ДАТА
РАЗРЯБ.	КОЛМЕЦ	Колес	
ПРОВ.	КРАУЯ	Колес	
Т. КОНТР.			
И. КОНТР.	КОЛМЕЦ	Колес	
УТВ.			
ПАТРУБОК		Лист	Листов 1
Труба 159x4.5 ГОСТ 10704-76		ЛАТТИПРОПРОМ	
Ст 3 пс 5 ГОСТ 10705-80		КОПИРОВАЛ ЛР- ФОРМАТ А4	

26.20.01.003
 Альбом 12
 Типовой проект 903-2-30.90
 Взам. инв. № 903/2-30.90
 Подпись и дата



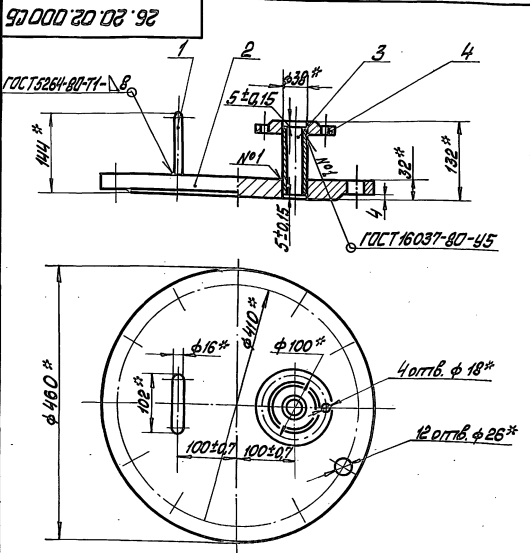
* Размер для справок.

26.20.01.003			
ИЗМ. ЛИСТ	№ ДОКУМ.	ПОДП.	ДАТА
РАЗРЯБ.	КОЛМЕЦ	Колес	
ПРОВ.	КРАУЯ	Колес	
Т. КОНТР.			
И. КОНТР.	КОЛМЕЦ	Колес	
УТВ.			
ДНИЩЕ		Лист	Листов 1
Лист 10 ГОСТ 19903-74		ЛАТТИПРОПРОМ	
Ст 3 кп 2 ГОСТ 14837-79		КОПИРОВАЛ ЛР- ФОРМАТ А4	

26.20.02.000
 Альбом 12
 Типовой проект 903-2-30.90
 Взам. инв. № 903/2-30.90
 Подпись и дата

ФОРМАТ	ЗОНА	ПОЗ.	ОБОЗНАЧЕНИЕ	НАИМЕНОВАНИЕ	КОЛ.	ПРИМЕЧАНИЕ
				<u>Документация</u>		
			26.20.02.000СБ	СБОРОЧНЫЙ ЧЕРТЕЖ		
				<u>ДЕТАЛИ</u>		
А4		1	26.20.02.001	СКОБА	1	
А4		2	26.20.02.002	КРЫШКА	1	
Б4		3	26.20.02.003	ПАТРУБОК		
				Труба 38x2 ГОСТ 10704-76		
				Ст 3 пс 5 ГОСТ 10705-80		
				L=122±0.5 мм	1	0,22кг
				<u>СТАНДАРТНЫЕ ИЗДЕЛИЯ</u>		
		4		ФЛАНЕЦ 1-32-16 Ст 3		
				ГОСТ 12820-80	1	
26.20.02.000						
ИЗМ. ЛИСТ	№ ДОКУМ.	ПОДП.	ДАТА			
РАЗРЯБ.	КОЛМЕЦ	Колес				
ПРОВ.	КРАУЯ	Колес				
Т. КОНТР.						
И. КОНТР.	КОЛМЕЦ	Колес				
УТВ.						
КРЫШКА		Лист	Листов 1			
		ЛАТТИПРОПРОМ				
		24963-14 6 КОПИРОВАЛ ЛР- ФОРМАТ А4				

Типовой проект 903-2-30.90 Альбом 12

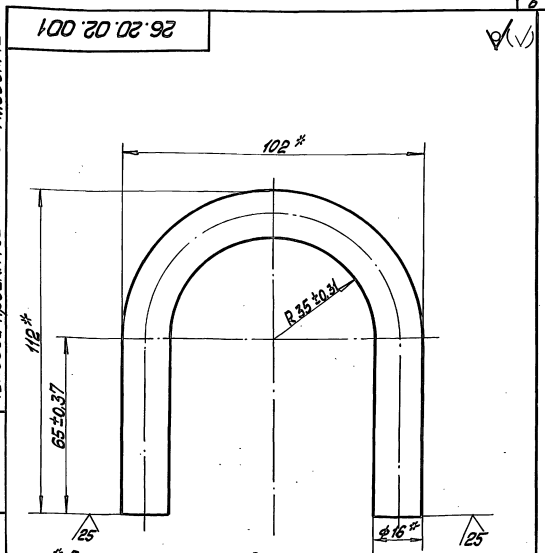


1. * Размеры для справок.
2. Обработка поверхностей реза детали Б4 $\nabla 20$

26.20.02.000 СБ

Имя	Лист	№ документа	Лист	Дата	Крышка	Лист	Масса	Масштаб
Исполнитель	Проверенный	Деталь	Материал	31,7				
Исполнитель	Проверенный	Деталь	Материал	Листы / Листов / 1		ЛАТИПРОПРОМ		
Копирован в МБС						Формат А4		

Типовой проект 903-2-30.90 Альбом 12

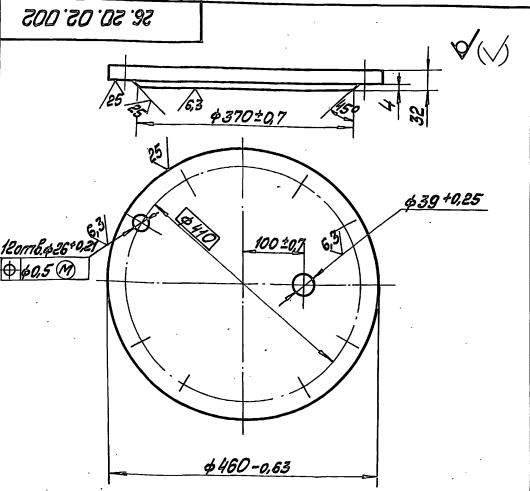


* Размеры для справок.

26.20.02.001

Имя	Лист	№ документа	Лист	Дата	Скоба	Лист	Масса	Масштаб
Исполнитель	Проверенный	Деталь	Материал	0,80				
Исполнитель	Проверенный	Деталь	Материал	Листы / Листов / 1		ЛАТИПРОПРОМ		
Копирован в МБС						Формат А4		

Типовой проект 903-2-30.90 Альбом 12



1. * Размеры для справок
2. ± 1/14

26.20.02.002

Имя	Лист	№ документа	Лист	Дата	Крышка	Лист	Масса	Масштаб
Исполнитель	Проверенный	Деталь	Материал	29,28				
Исполнитель	Проверенный	Деталь	Материал	Листы / Листов / 1		ЛАТИПРОПРОМ		
Копирован в МБС						Формат А4		

Типовой проект 903-2-30.90 Альбом 12

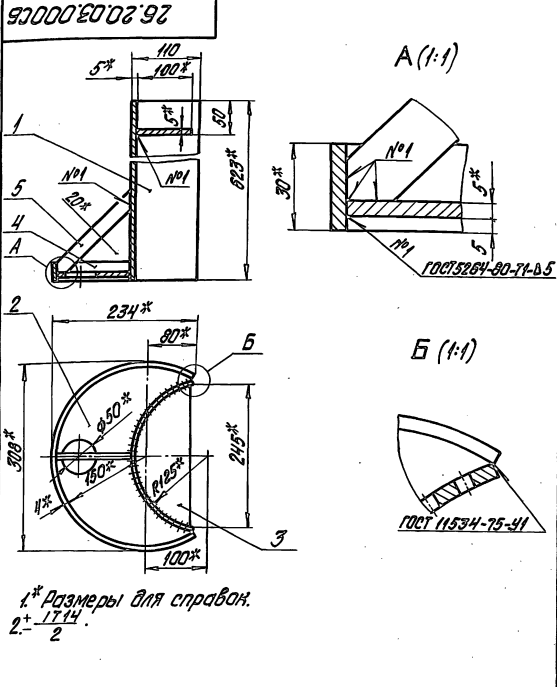
Код	Обозначение	Наименование	Кол.	Примечание
		Документация		
13	26.20.03.000 СБ	Сборочный чертёж		
		Детали		
14	1	26.20.03.001	Сетка	1
14	2	26.20.03.002	Дольшико	1
14	3	26.20.03.003	Ручка	1
14	4	26.20.03.004	Бортик	1
14	5	26.20.03.005	Связь	1

26.20.03.000

Имя	Лист	№ документа	Лист	Дата	Сетка	Лист	Масса	Масштаб
Исполнитель	Проверенный	Деталь	Материал					
Исполнитель	Проверенный	Деталь	Материал	Листы / Листов / 1		ЛАТИПРОПРОМ		
Копирован в МБС						Формат А4		

26.20.03.000СБ Альбом 12

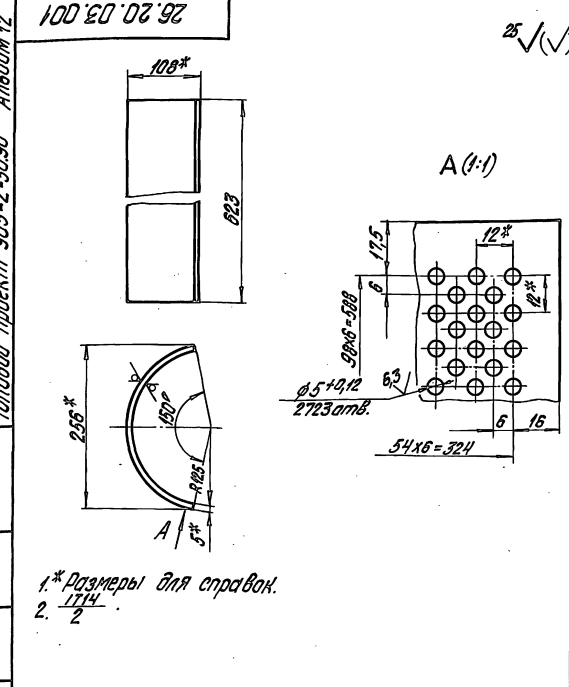
Туповой проект 903-2-30.90



26.20.03.000СБ			
Изм.	Листы	Масса	Максимум
Исполн.	Листы	9,5	1:5
Провер.	Листы	Лист Листов 1	
Т.Контр.		ЛАТГИПРОПРОМ	

26.20.03.001 Альбом 12

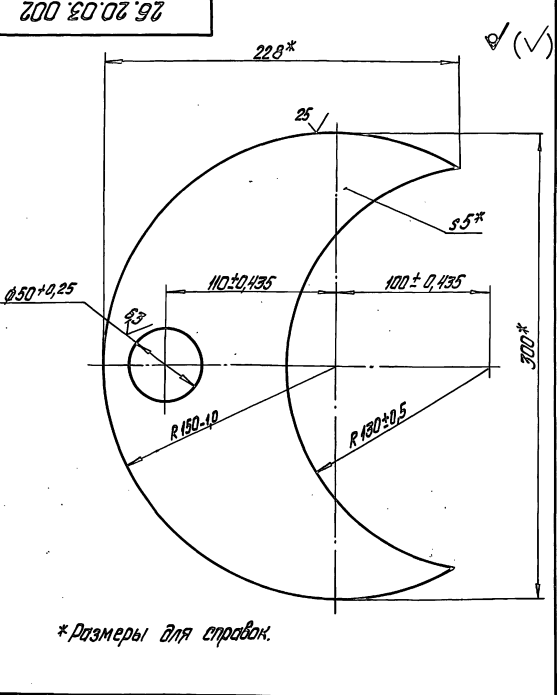
Туповой проект 903-2-30.90



26.20.03.001			
Изм.	Листы	Масса	Максимум
Исполн.	Листы	6,61	1:5
Провер.	Листы	Лист Листов 1	
Т.Контр.		ЛАТГИПРОПРОМ	

26.20.03.002 Альбом 12

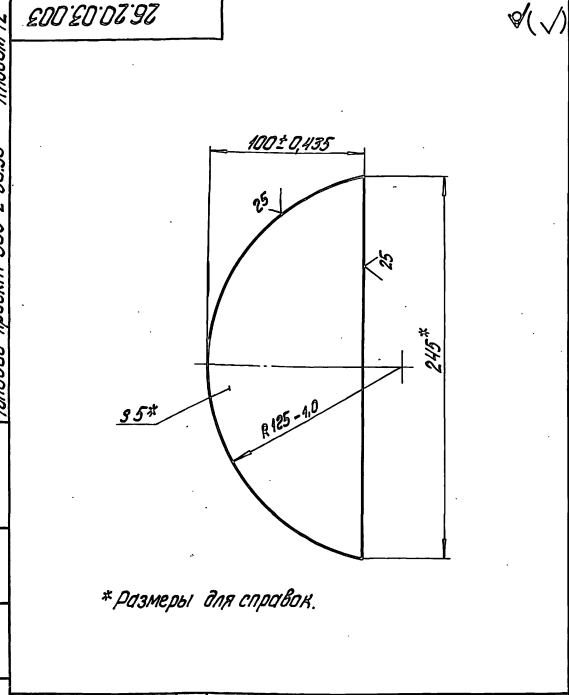
Туповой проект 903-2-30.90



26.20.03.002			
Изм.	Листы	Масса	Максимум
Исполн.	Листы	1,4	1:2
Провер.	Листы	Лист Листов 1	
Т.Контр.		ЛАТГИПРОПРОМ	

26.20.03.003 Альбом 12

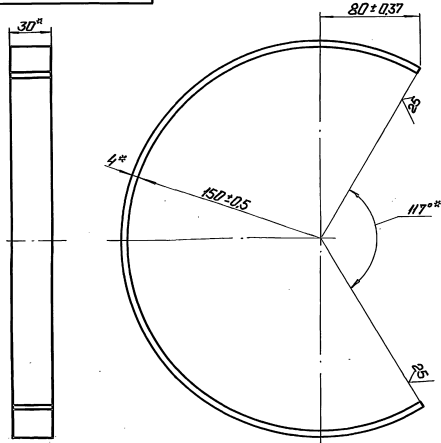
Туповой проект 903-2-30.90



26.20.03.003			
Изм.	Листы	Масса	Максимум
Исполн.	Листы	0,72	1:2
Провер.	Листы	Лист Листов 1	
Т.Контр.		ЛАТГИПРОПРОМ	

Листы 12
Титульный проект 903-2-30.90

26.20.03.004



* Размеры для справок.

26.20.03.004

Бортник

Материал	Условное обозначение
Лист	Листов

Листов 1

Листов 1

Латгипропром

Листы 1-2
Разработчик: К.И.Ковалев
Проверено: К.И.Ковалев
Инженер: К.И.Ковалев
Исполнитель: К.И.Ковалев

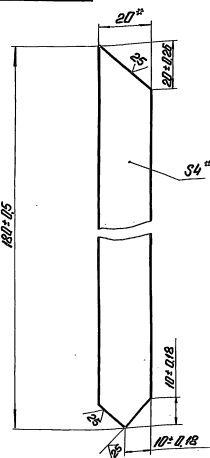
Листы 4-30-1007 003-76
Лит.З.И.Р.2.001535-88

Формат А4

Копирование: 0,5

Листы 12
Титульный проект 903-2-30.90

26.20.03.005



* Размеры для справок.

26.20.03.005

ЛВРЗ

Материал	Условное обозначение
Лист	Листов

Листов 1

Листов 1

Латгипропром

Листы 1-2
Разработчик: К.И.Ковалев
Проверено: К.И.Ковалев
Инженер: К.И.Ковалев
Исполнитель: К.И.Ковалев

Листы 4-20-1007 003-76
Лит.З.И.Р.2.001535-88

Формат А4

Копирование: 0,5

Листы 12
Титульный проект 903-2-30.90

Код	Обозначение	Наименование	Примечание
		Документация	
		Обработанный чертеж	
		Детали	
13	1 50.34.00.001	Стойка	1
64	2 50.34.00.002	Лист 6 1007 199073-74 Лит.З.И.Р.2.0014637-79 70±0,5 = 70 ± 0,5 мм	1 0,23 кг

50.34.00.000

Опора штока Øн 76

Материал	Условное обозначение
Лист	Листов

Листов 1

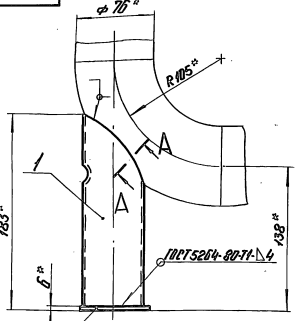
Латгипропром

Копирование: 0,5

Формат А4

Листы 12
Титульный проект 903-2-30.90

50.000.00.002



- * Размеры для справок.
- Обработка поверхностей резом детали БУ 25/
- ** Вварка ручная дуга.

50.34.00.000.05

Опора штока Øн 76

Материал	Условное обозначение
Лист	Листов

Листов 1

Листов 1

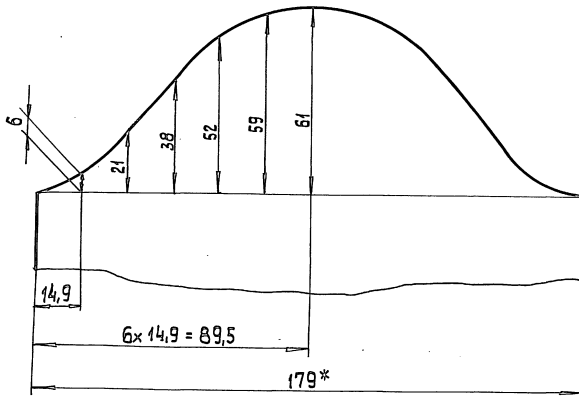
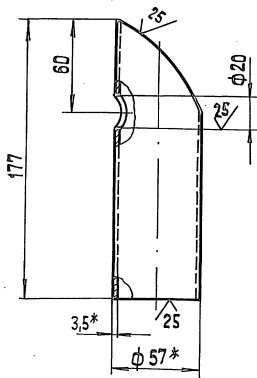
Латгипропром

Копирование: 0,5

Формат А4

50.34.00.001

Шаблон для разметки (1:1)



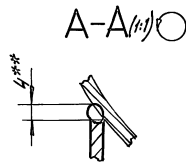
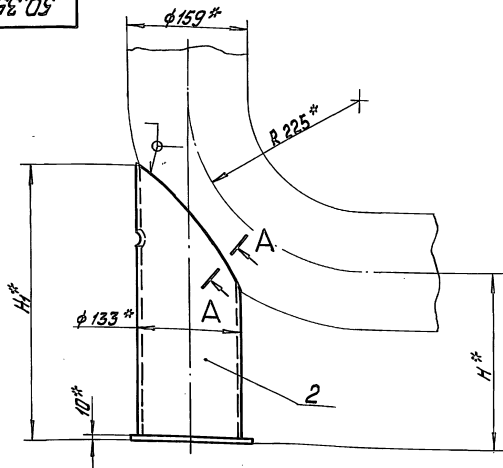
1.* Размеры для справок.
2. $\pm \frac{1714}{2}$

50.34.00.001			
Изм. Лист	№ докум.	Подп.	Дата
Разработчик	Михайлов	Иван	
Проектант	Колмец	Иван	
Н. контр.	Колмец	Иван	
Чиб.			
Стойка		Лит:	Масса/масса
			0,68 1:2
		Лист	Листов 1
Труба 57x3,5 ГОСТ 8732-78		ЛАТГИПРОПРОМ	
20 ГОСТ 8731-87		Формат А3	
Копировал ЗС			

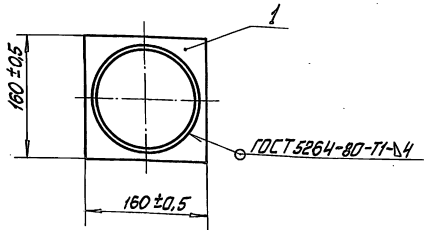
Формат	Лист	№ докум.	Обозначение	Наименование	Кол.	Примечание
				документация		
А3			50.35.00.000 СБ	Сборочный чертеж		
				детали		
Б4	1	50.35.00.002	Лист Лист 10 ГОСТ 19903-74 Ст 3 кп 2 ГОСТ 4637-79 160 ± 0,5 × 160 ± 0,5 мм	1	2,0 кг	
			переменные данные	для исполнений:		
			50.35.00.000	детали		
А3	2	50.35.00.001		Стойка	1	
			50.35.00.000-01	детали		
А3	2	50.35.00.001-01		Стойка	1	
50.35.00.000						
Изм. Лист	№ докум.	Подп.	Дата			
Разработчик	Михайлов	Иван				
Проектант	Колмец	Иван				
Н. контр.	Колмец	Иван				
Чиб.						
Опора отвода Дн 159				ЛАТГИПРОПРОМ		
				Лит. 1 1 2		
				Формат А3		

Формат	Лист	№ докум.	Обозначение	Наименование	Кол.	Примечание
				50.35.00.000-02		
				детали		
А3	2	50.35.00.001-02		Стойка	1	
50.35.00.000						
Изм. Лист	№ докум.	Подп.	Дата			
Разработчик	Михайлов	Иван				
Проектант	Колмец	Иван				
Н. контр.	Колмец	Иван				
Чиб.						
50.35.00.000				Лит. 2		
				Формат А3		

50.35.00.000.05



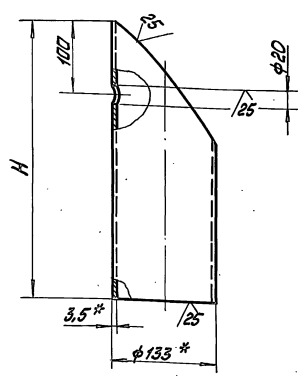
Обозначение	H^* , мм	H_1^* , мм	Масса, кг
50.35.00.000	180	315	4,93
-01	230	365	5,39
-02	1130	1265	15,45



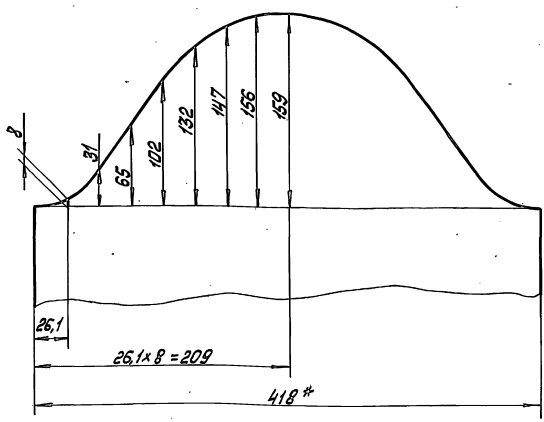
- 1 * Размеры для справок.
2. Обработка поверхностей реза деталей БЧ²⁵
3. ** Сварка ручная дуговая.

				50.35.00.000.05		
Имя	Лист	№ докум.	Лист	Опора отвода ДИ-159	Лист	Масса
Разраб.	Мухомов	Л.В.	Мухомов		Ст.	—
Проб.	Коллеца	А.В.	А.В.		Листов	—
Контр.	Коллеца	А.В.	А.В.		Листов	—
				Латгипропром		

100.35.00.001



Шаблон для разметки (1:2,5)



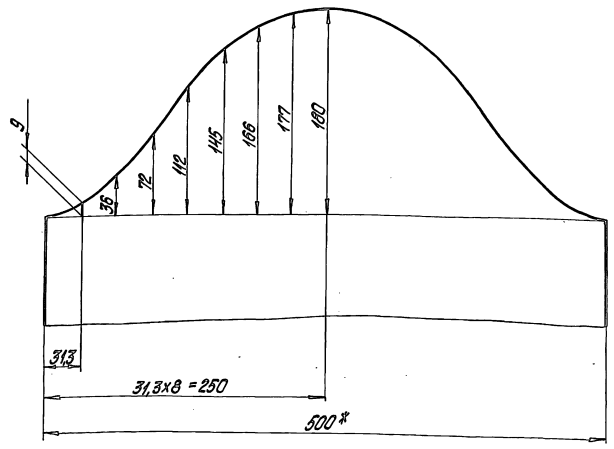
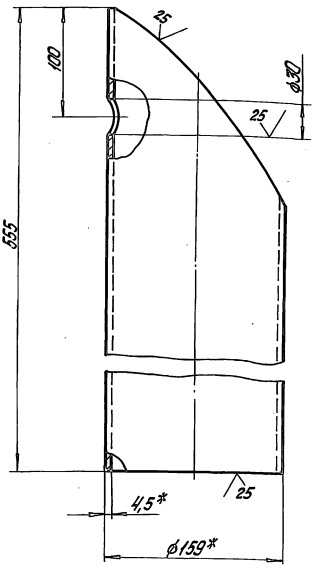
1. * Размеры для справок
2. $\pm \frac{17,14}{2}$

Обозначение	H , мм	Масса, кг
50.35.00.001	305	2,83
-01	355	3,39
-02	1255	13,45

				50.35.00.001		
Имя	Лист	№ докум.	Лист	Стойка	Лист	Масса
Разраб.	Мухомов	Л.В.	Мухомов		Ст.	—
Проб.	Коллеца	А.В.	А.В.		Листов	—
Контр.	Коллеца	А.В.	А.В.		Листов	—
				Латгипропром		

100 00 93 05

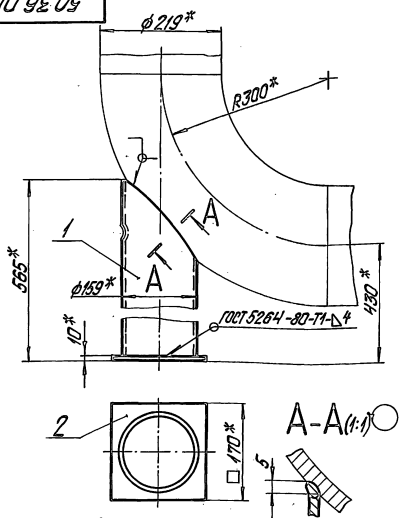
Шаблон для разметки



- 1.* Размеры для справок.
- 2. ± 1/14.

		50.36.00.001	
Исполн.	№ докум.	Исполн.	Дата
Проф.	Коллеж	Проф.	Коллеж
И.контр.	Коллеж	И.контр.	Коллеж
Лист 1		Лист 1	
Масса 8,38		1:2,5	
Трубы 159x4,5 ГОСТ 8732-78		ЛАТГИПРОПРОМ	
20 ГОСТ 8731-87		фланец ПЗ	
Контроль 24/6/8/а			

90 000 00 93 05



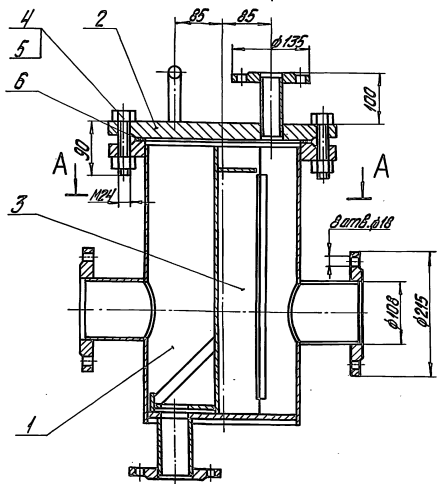
- 1.* Размеры для справок.
- 2. Обработка поверхностей реза детали 54 25/.
- 3.** Сварка ручная дуговая.

		50.36.00.000 С6	
Исполн.	№ докум.	Исполн.	Дата
Проф.	Коллеж	Проф.	Коллеж
И.контр.	Коллеж	И.контр.	Коллеж
Лист 1		Лист 1	
Масса 10,64		1:5	
Трубы 159x4,5 ГОСТ 8732-78		ЛАТГИПРОПРОМ	
Контроль 24/6/8/а			

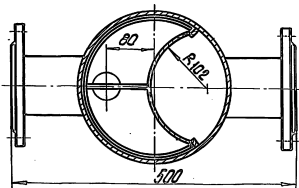
Исполн.	№ докум.	Исполн.	Дата	Обозначение	Наименование	Мат.	Примечание
Документация							
И	1	И	1	50.36.00.000 С6	Сборочный чертёж		
Детали							
И	1	И	1	50.36.00.001	Стойка		
И	2	И	2	50.36.00.002	Лист		
						Лист 10 ГОСТ 19903-74	
						Лист 20 ГОСТ 19903-74	
						170±0,5x170±0,5 мм	1 2,26кг

		50.36.00.000	
Исполн.	№ докум.	Исполн.	Дата
Проф.	Коллеж	Проф.	Коллеж
И.контр.	Коллеж	И.контр.	Коллеж
Лист 1		Лист 1	
Масса 10,64		1:5	
Трубы 159x4,5 ГОСТ 8732-78		ЛАТГИПРОПРОМ	
Контроль 24/6/8/а			

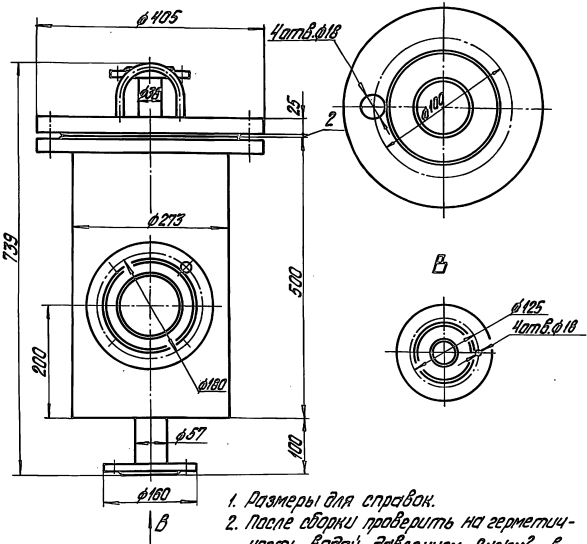
26.33.00.000СБ



A-A



Б (1:2)



1. Размеры для справок.
2. После сборки проверить на герметичность водой давлением 2кг/см² в течение 10 минут. Течь не допускается.

				26.33.00.000СБ		
Исполн.	Провер.	Утвержд.	Дата	Лист	Мащ.	Кол-во листов
И.И.И.	К.К.К.	В.В.В.	9/1	1	1:5	1
				ЛАТГИПРОПРОМ		

26.33.01.000

Исполн.	Лист	Обозначение	Наименование	Кол.	Примечание	
			Документация			
		26.33.00.000СБ	Сборочный чертёж			
		Сборочные единицы				
ИИ	1	26.33.01.000	Корпус	1		
ИИ	2	26.33.02.000	Крышка	1		
ИИ	3	26.33.03.000	Ветка	1		
		Стандартные изделия				
	4	Болт М24х90.46 ГОСТ 7798-70			8	
	5	Гайка М24.5 ГОСТ 5915-70			8	
	6	Пакладка А-250-16 ГОСТ 15180-86			1	

26.33.01.000

				26.33.01.000		
Исполн.	Провер.	Утвержд.	Дата	Лист	Мащ.	Кол-во листов
И.И.И.	К.К.К.	В.В.В.		1		1
				ЛАТГИПРОПРОМ		

26.33.01.000

Исполн.	Лист	Обозначение	Наименование	Кол.	Примечание	
			Документация			
		26.33.01.000СБ	Сборочный чертёж			
		Детали				
ИИ	1	26.33.01.001	Кожух	1		
ИИ	2	26.33.01.002	Патрубок	2		
ИИ	3	26.33.01.003	Днище	1		
ИИ	4	26.33.01.004	Ребра			
		Стандартные изделия				
	5	Полоса 8х20-ГОСТ 103-76 Ст.3кп ГОСТ 335-86 L=390±0,7мм			2	0,5кг
	6	Патрубок 57х3,5-ГОСТ 10704-76 Ст.3кп ГОСТ 10705-80 L=105±0,435мм			1	0,5кг
		Стандартные изделия				
	7	Фланцы ГОСТ 12820-80 1-50-10 Ст.3			1	
	8	1-100-10 Ст.3			2	
		1-250-16 Ст.3			1	

26.33.01.000

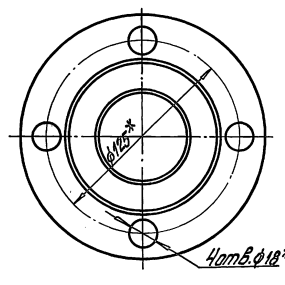
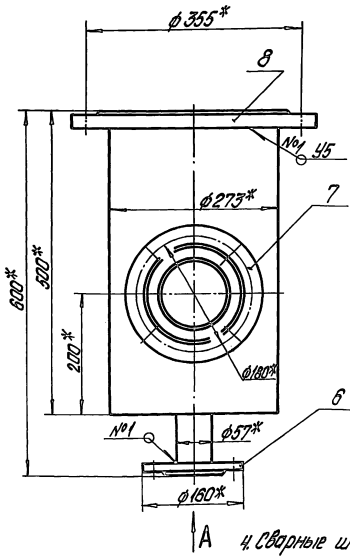
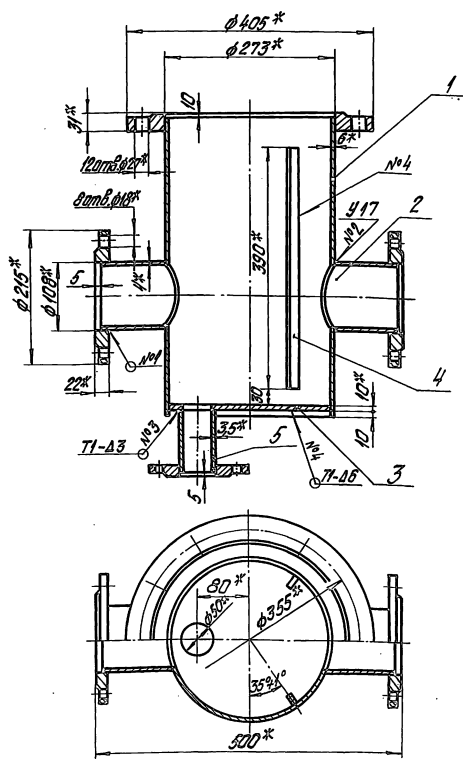
				26.33.01.000		
Исполн.	Провер.	Утвержд.	Дата	Лист	Мащ.	Кол-во листов
И.И.И.	К.К.К.	В.В.В.		1		1
				ЛАТГИПРОПРОМ		

Альбом 12

Технический проект 903-2-30.90

26.33.01.00006

A(1:2)



- 1.* Размеры для справок.
- 2. ± 1/2
- 3. Обработка поверхностей резаных деталей БЧН.
- 4. Сварные швы №1 и №2 по ГОСТ 10037-80; №3 и №4 по ГОСТ 5264-80.

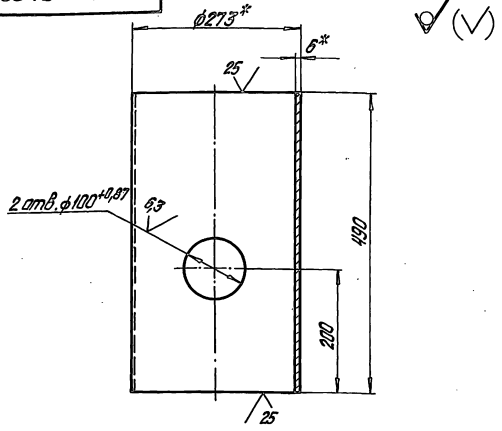
26.33.01.00006

				26.33.01.00006					
Изм.	Лист	№	Получ.	Исполн.	Дата	Корпус	Лист	Масса	Масштаб
								52,8	1:5
Исполн.	Проф.	Корпус	Корпус	Корпус	Корпус		Лист	Листов	1
Исполн.	Проф.	Корпус	Корпус	Корпус	Корпус		ЛАТГИПРОПРОМ		
						Корпусов 80 шт. в 2-х		Формат А3	

Альбом 12

Технический проект 903-2-30.90

26.33.01.001



- 1.* Размеры для справок.
- 2. ± 1/2

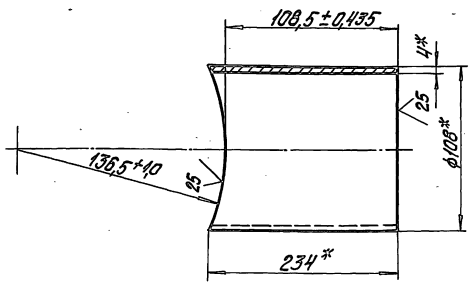
26.33.01.001

				26.33.01.001					
Изм.	Лист	№	Получ.	Исполн.	Дата	Кожух	Лист	Масса	Масштаб
								19,36	1:5
Исполн.	Проф.	Корпус	Корпус	Корпус	Корпус		Лист	Листов	1
Исполн.	Проф.	Корпус	Корпус	Корпус	Корпус		ЛАТГИПРОПРОМ		
						Труба 273x6 ГОСТ 10704-76 От 3 шт по ГОСТ 10705-80		Формат А4	

Альбом 12

Технический проект 903-2-30.90

26.33.01.002



- * Размеры для справок.

26.33.01.002

				26.33.01.002					
Изм.	Лист	№	Получ.	Исполн.	Дата	Патрубок	Лист	Масса	Масштаб
								1,76	1:2
Исполн.	Проф.	Корпус	Корпус	Корпус	Корпус		Лист	Листов	1
Исполн.	Проф.	Корпус	Корпус	Корпус	Корпус		ЛАТГИПРОПРОМ		
						Труба 108x4 ГОСТ 10704-76 От 3 шт по ГОСТ 10705-80		Формат А4	

14

Альбом 12
Типовой проект 903-2-30.90

26.33.01.003

✓(✓)

* РАЗМЕР ДЛЯ СПРАВОК

26.33.01.003

ИЗМ.	ЛИСТ	№ ДОКУМ.	ПОДП.	ДАТА	ЛИТ.	МАССА	МАСШТ.
ИЗМ.	ЛИСТ	№ ДОКУМ.	ПОДП.	ДАТА	ЛИТ.	МАССА	МАСШТ.
РАЗР.	КРАЯ	КОЛМЕЦ	Колес			4,05	1:5
ПРОВ.	КРАЯ	КОЛМЕЦ	Колес		ЛИСТ	ЛИСТОВ 1	
И.КОНТ.	КОЛМЕЦ	Колес			ЛИСТ	ЛИСТОВ 1	
УТВ.	КОЛМЕЦ	Колес			ЛИСТ	ЛИСТОВ 1	

Лист 10 ГОСТ 19903-74
СТЗ КП2 ГОСТ 14637-79

ЛАТГИПРОПРОМ

КОПИРОВАЛ Л.Ф. ФОРМАТ А4

Альбом 12
Типовой проект 903-2-30.90

ФОРМАТ	ЗОНА	ПОЗ.	ОБОЗНАЧЕНИЕ	НАИМЕНОВАНИЕ	КОЛ.	ПРИМЕЧАНИЕ
				<u>ДОКУМЕНТАЦИЯ</u>		
А4			26.33.02.000 СБ	СБОРОЧНЫЙ ЧЕРТЕЖ		
				<u>ДЕТАЛИ</u>		
А4	1		26.33.02.001	КРЫШКА	1	
А4	2		26.33.02.002	СКОБА	1	
Б4	3		26.33.02.003	ПАТРУБОК		
				ТРУБА 38×2 ГОСТ 10704-76 СТЗ СПЗ ГОСТ 10709-80		
				L = 115 ± 0,435 мм	1	0,21 кг
				<u>СТАНДАРТНЫЕ ИЗДЕЛИЯ</u>		
	4			ФЛАНЕЦ 1-32-10 СТЗ ГОСТ 12820-80	1	

26.33.02.000

ИЗМ.	ЛИСТ	№ ДОКУМ.	ПОДП.	ДАТА	ЛИТ.	ЛИСТ	ЛИСТОВ
ИЗМ.	ЛИСТ	№ ДОКУМ.	ПОДП.	ДАТА	ЛИТ.	ЛИСТ	ЛИСТОВ
РАЗР.	КРАЯ	КОЛМЕЦ	Колес				1
ПРОВ.	КРАЯ	КОЛМЕЦ	Колес				
И.КОНТ.	КОЛМЕЦ	Колес					
УТВ.	КОЛМЕЦ	Колес					

КРЫШКА

ЛАТГИПРОПРОМ

КОПИРОВАЛ Л.Ф. ФОРМАТ А4

Альбом 12
Типовой проект 903-2-30.90

26.33.02.000 СБ

1.* РАЗМЕРЫ ДЛЯ СПРАВОК.
2. ± $\frac{IT14}{2}$.
3. СВАРНЫЕ ШВЫ №1 ПО ГОСТ 5264-80; №2 ПО ГОСТ 16037-80.

26.33.02.000 СБ

ИЗМ.	ЛИСТ	№ ДОКУМ.	ПОДП.	ДАТА	ЛИТ.	МАССА	МАСШТ.
ИЗМ.	ЛИСТ	№ ДОКУМ.	ПОДП.	ДАТА	ЛИТ.	МАССА	МАСШТ.
РАЗР.	КРАЯ	КОЛМЕЦ	Колес			30,84	1:5
ПРОВ.	КРАЯ	КОЛМЕЦ	Колес		ЛИСТ	ЛИСТОВ 1	
И.КОНТ.	КОЛМЕЦ	Колес			ЛИСТ	ЛИСТОВ 1	
УТВ.	КОЛМЕЦ	Колес			ЛИСТ	ЛИСТОВ 1	

КРЫШКА

ЛАТГИПРОПРОМ

КОПИРОВАЛ Л.Ф. ФОРМАТ А4

Альбом 12
Типовой проект 903-2-30.90

26.33.02.001

25 ✓(✓)

1.* РАЗМЕР ДЛЯ СПРАВОК
2. ± $\frac{IT14}{2}$.

26.33.02.001

ИЗМ.	ЛИСТ	№ ДОКУМ.	ПОДП.	ДАТА	ЛИТ.	МАССА	МАСШТ.
ИЗМ.	ЛИСТ	№ ДОКУМ.	ПОДП.	ДАТА	ЛИТ.	МАССА	МАСШТ.
РАЗР.	КРАЯ	КОЛМЕЦ	Колес			28,28	1:5
ПРОВ.	КРАЯ	КОЛМЕЦ	Колес		ЛИСТ	ЛИСТОВ 1	
И.КОНТ.	КОЛМЕЦ	Колес			ЛИСТ	ЛИСТОВ 1	
УТВ.	КОЛМЕЦ	Колес			ЛИСТ	ЛИСТОВ 1	

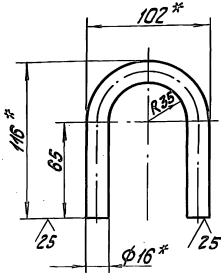
КРЫШКА

ЛАТГИПРОПРОМ

74963-14 15 КОПИРОВАЛ Л.Ф. ФОРМАТ А4

26 33 02 002

✓ (✓)



1. * Размеры для справок.
2. $\pm \frac{1714}{2}$

26.33.02.002

Скоба

Лист	Масса	Масштаб
	0,42	1:2
Лист	Листов	
	1	

Круп. 16-В ГОСТ 26.90-88
Ст3КП2 ГОСТ 335-86
Латгипропром
копировал №7/ формат А4

Титульный проект 903-2-30.90 Альбом 12

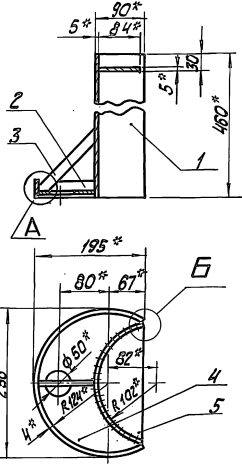
№	Поз.	Обозначение	Наименование	Кол.	Примечание
			документация		
А4		26.33.03.000 СБ	сборочный чертёж		
			Детали		
А4	1	26.33.03.001	Сетка	1	
А4	2	26.33.03.002	Вартик	1	
А4	3	26.33.03.003	Связь	1	
А4	4	26.33.03.004	Донышко	1	
А4	5	26.33.03.005	Ручка	1	

26.33.03.000

Сетка

копировал №7/ формат А4

26 33 03 000 СБ



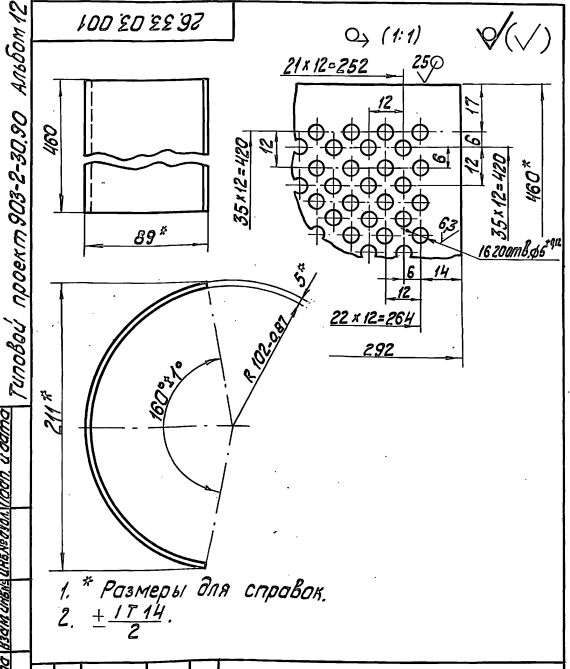
1. * Размеры для справок.
2. $\pm \frac{1714}{2}$

26.33.03.000 СБ

Сетка

Лист	Масса	Масштаб
	6,05	1:5
Лист	Листов	
	1	

Латгипропром
копировал №7/ формат А4



1. * Размеры для справок.
2. $\pm \frac{1714}{2}$

26.33.03.001

Сетка

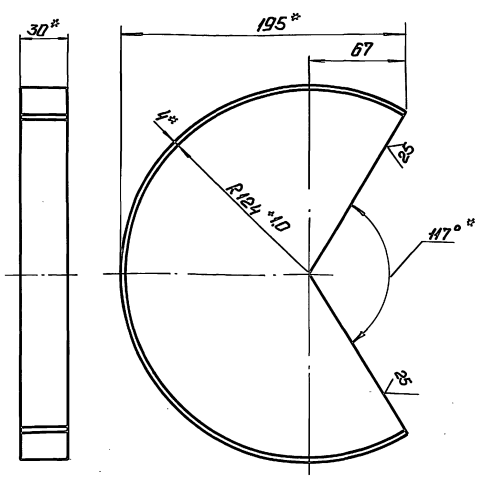
Лист	Масса	Масштаб
	4,03	1:2
Лист	Листов	
	1	

Латгипропром
копировал №7/ формат А4

Альбом 12
Типовой проект 903-2-30.90

26.33.03.002

(✓) (✓)



1. * Размеры для справок.
2. ± 17.14 / 2

26.33.03.002

Бортик

Лист	Масса	Удельный вес
051	1:2	
Лист	Листов 1	

Лист 5 ГОСТ 19003-74
Гост 3021 ГОСТ 10637-79

ЛАТГИПРОПРОМ

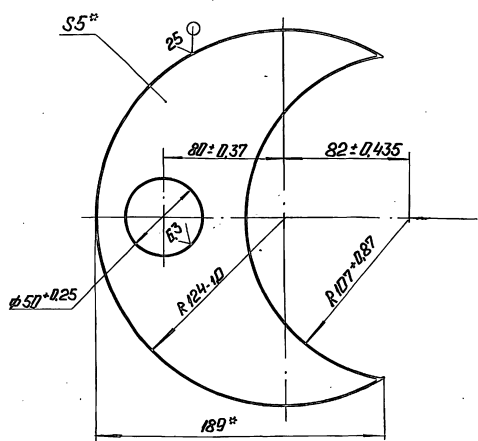
Исполнитель: С. Г.

Чертеж: И. П.

Альбом 12
Типовой проект 903-2-30.90

26.33.03.004

(✓) (✓)



* Размеры для справок.

26.33.03.004

Доннышко

Лист	Масса	Удельный вес
092	1:2	
Лист	Листов 1	

Лист 5 ГОСТ 19003-74
Гост 3021 ГОСТ 10637-79

ЛАТГИПРОПРОМ

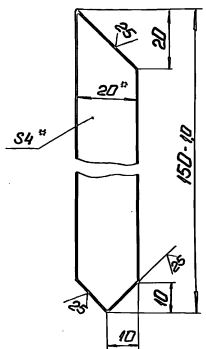
Исполнитель: С. Г.

Чертеж: И. П.

Альбом 12
Типовой проект 903-2-30.90

26.33.03.003

(✓) (✓)



1. * Размер для справок.
2. ± 17.14 / 2

26.33.03.003

СФ936

Лист	Масса	Удельный вес
009	1:1	
Лист	Листов 1	

Лист 4+20 ГОСТ 103-76
Гост 3021 ГОСТ 10637-79

ЛАТГИПРОПРОМ

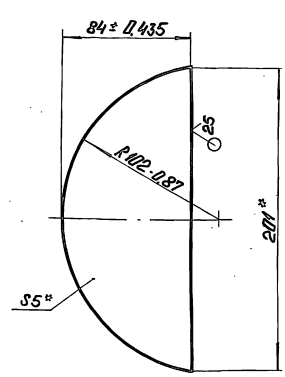
Исполнитель: С. Г.

Чертеж: И. П.

Альбом 12
Типовой проект 903-2-30.90

26.33.03.005

(✓) (✓)



* Размеры для справок.

26.33.03.005

Ручка

Лист	Масса	Удельный вес
05	1:2	
Лист	Листов 1	

Лист 5 ГОСТ 19003-74
Гост 3021 ГОСТ 10637-79

ЛАТГИПРОПРОМ

Исполнитель: С. Г.

Чертеж: И. П.

№ п/п	Обозначение	Наименование	Кол.	Примечание
		Документация		
43	28.06.01.000 СБ	Сборочный чертеж		
		Детали		
44	1	28.06.01.001	2	Стенка
54	2	28.06.01.002	2	Стенка
		Лист 5 ГОСТ 19903-74 Ст 3 экз ГОСТ 14637-78		
54	3	28.06.01.003	2	280-13 х 890-23 мм ПОЛКА
		Уголок 63 х 63 х 6 ГОСТ 8509-86 Ст 3 экз ГОСТ 535-88		983 кг
54	4	28.06.01.004	4	L = 900 ± 2,3 мм ПОЛКА
		Уголок 63 х 63 х 6 ГОСТ 8509-86 Ст 3 экз ГОСТ 535-88		5,15 кг
		L = 526 ± 0,7 мм	4	3,0 кг

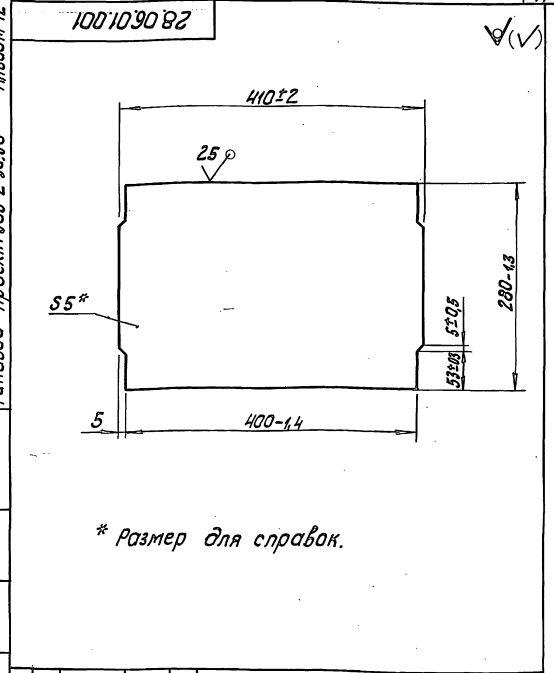
28.06.01.000

Короб

ЛАТГИПРОПРОМ

Копировал №1

Формат А4



* Размер для справок.

28.06.01.001

Стенка

Лист 4,52

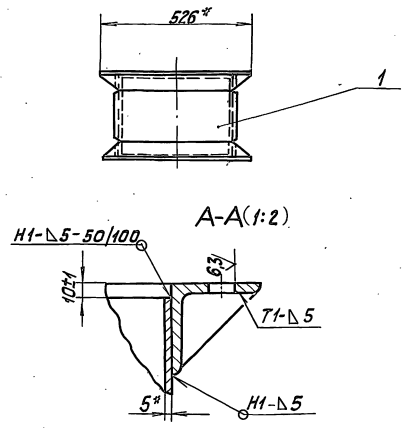
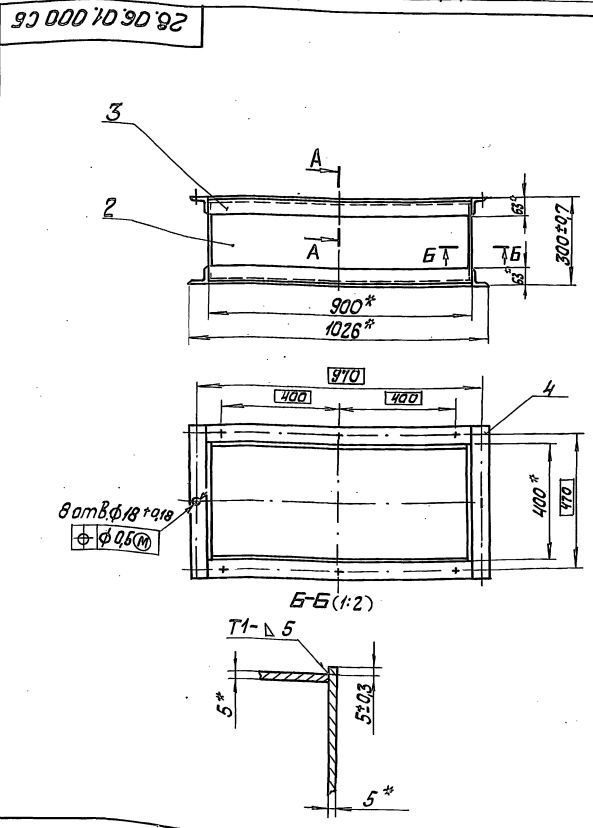
Масштаб 1:4

Лист 5 ГОСТ 19903-74
Ст 3 экз ГОСТ 14637-78

Лист 1

Копировал №1

Формат А4



- * Размеры для справок.
- Сварные швы по ГОСТ 5264-80
- Обработка поверхностей и реза поверхностей 64%

28.06.01.000 СБ

Короб
Сборочный чертеж.

Лист 6,13

Масштаб 1:10

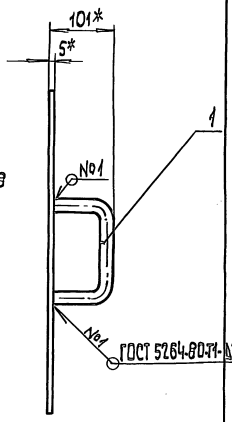
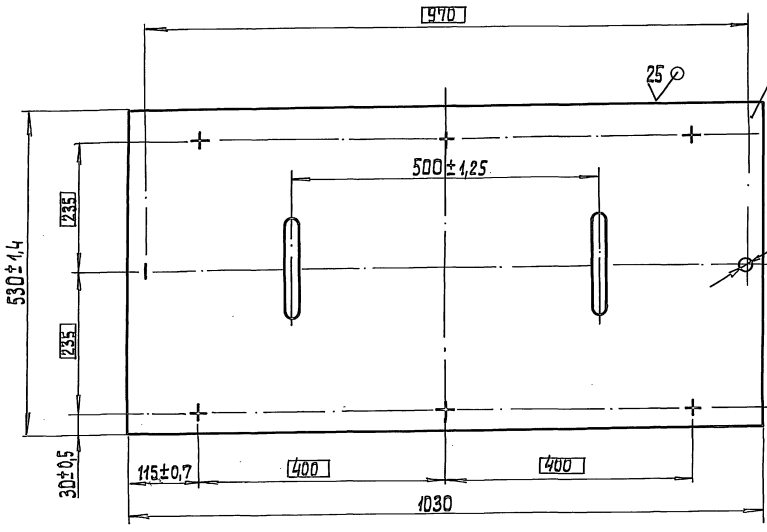
Лист 5 ГОСТ 19903-74
Ст 3 экз ГОСТ 14637-78

Лист 1

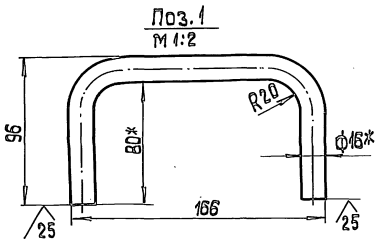
24963-14 18 Копировал №1

Формат А3

28.06.02.000 СБ



* Размеры для справок



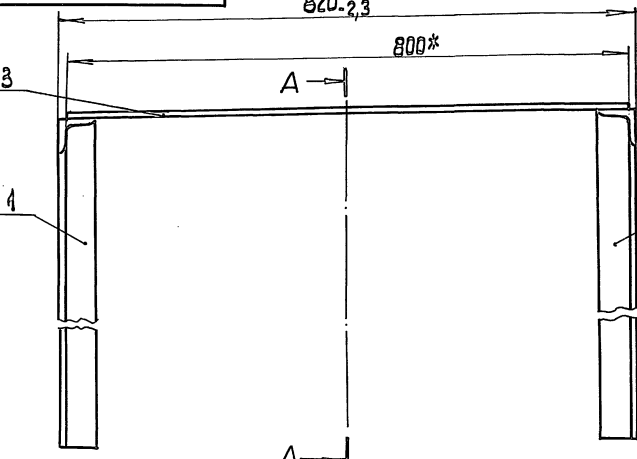
				28.06.02.000 СБ			
ИЗМ.	Лист	№	Дата	Крышка. Сборочный чертёж	Лист	Масса	Масштаб
Разработ.	Коллеж.	Провер.	Дата		22	1:5	
				ЛАТИПРОПРОМ			
				формат А3			

Форм. Зона	Поз.	Обозначение	Наименование	Кол.	Примечание
<u>Документация</u>					
А3		28.06.02.000 СБ	Сборочный чертёж		
<u>Детали</u>					
В4	1	28.06.02.001	Ручка 16.В-ГОСТ 2590-88 Круг 2.0 ГОСТ 1050-74	2	0,48 кг
В4	2	28.06.02.002	Плита 5 ГОСТ 19903-74 Ст 3 кп 2. ГОСТ 4637-79	1	21,5 кг
28.06.02.000					
Крышка				Лист Листов 1	
ЛАТИПРОПРОМ					

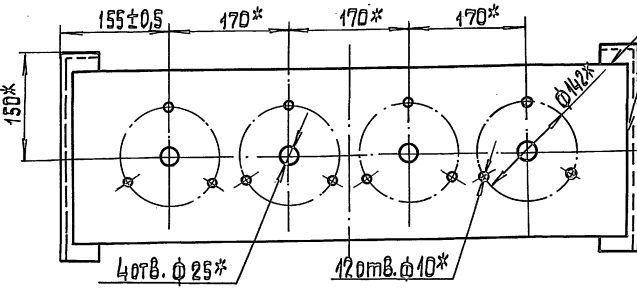
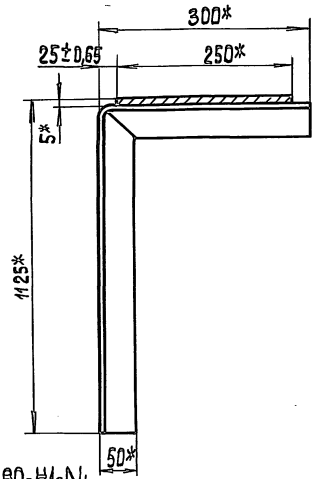
Форм. Зона	Поз.	Обозначение	Наименование	Кол.	Примечание
<u>Документация</u>					
А3		28.06.03.000 СБ	Сборочный чертёж		
<u>Детали</u>					
В4	1	28.06.03.001	Кронштейн	1	
	2	-01	Кронштейн	1	
В4	3	28.06.03.002	Плита	1	
28.06.03.000					
Плита с кронштейном				Лист Листов 1	
ЛАТИПРОПРОМ					

Типовой проект 903-2-30.90 Альбом 12

28.06.03.000 СБ



A-A



ГОСТ 5264-80-Н1-Д4

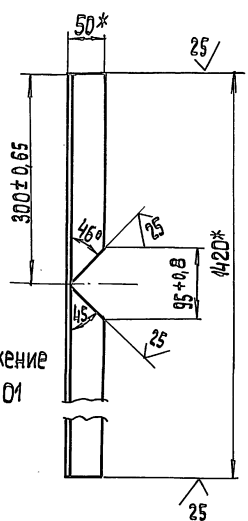
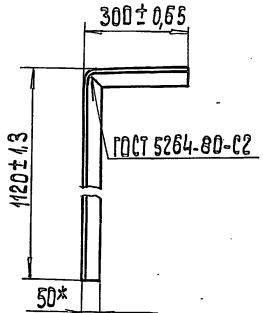
* Размеры для справок.

				28.06.03.000 СБ			
Изм.	Лист	№ док. к М. Пропр.	Дата	Плита с кронштейном. Сборочный чертёж.	Лит.	Масса	Масштаб
						18,6	1:5
					Лист	Листов 1	
					ЛАТИПРОПРОМ		
				Копирован	Формат А3		

Типовой проект 903-2-30.90 Альбом 12

28.06.03.001

28.06.03.001



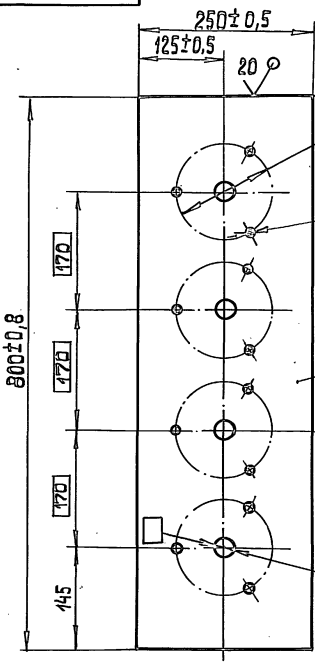
28.06.03.001-01 - зеркальное отражение
Остальное - см. 28.06.03.001

* Размеры для справок

				28.06.03.001			
Изм.	Лист	№ док. к М. Пропр.	Дата	Кронштейн	Лит.	Масса	Масштаб
						5,35	1:10
					Лист	Листов 1	
					ЛАТИПРОПРОМ		
				Уголок	50x50x6-В-ГОСТ 8509-86 Ст 3 сп 3 ГОСТ 535-88		

Типовой проект 903-2-30.90 Альбом 12

28.06.03.002



* Размер для справок

				28.06.03.002			
Изм.	Лист	№ док. к М. Пропр.	Дата	Плита	Лит.	Масса	Масштаб
						7,65	1:5
					Лист	Листов 1	
					ЛАТИПРОПРОМ		
				Лист	5 ГОСТ 19903-74 Ст 3 кл 2 ГОСТ 14637-79		

Титульный проспект 903-2-30.90

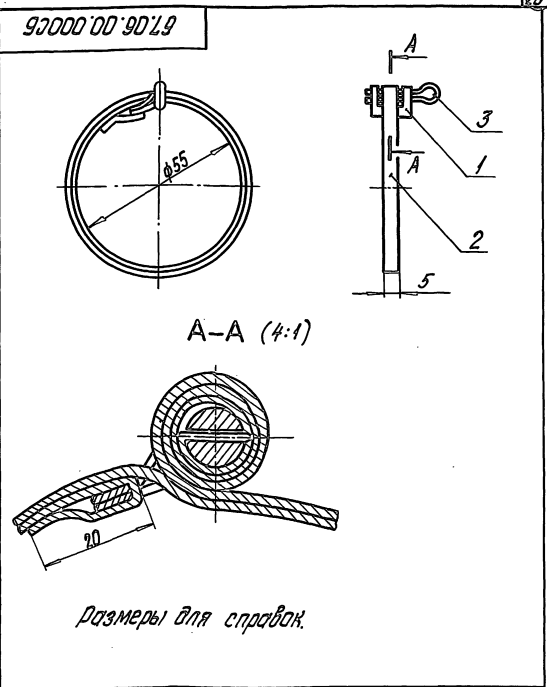
Альбом 12

Кол-во листов	Кол-во листов	Обозначение	Наименование	Примечание
			<u>Документация</u>	
1		67.06.00.000СБ	Сборочный чертеж	
			<u>Детали</u>	
1		67.06.00.001	Ушко	1
2		67.06.00.002	Лента	
			Лист 05 ГОСТ 19903-74	
			СтЗКН4 ГОСТ 16323-70	
			400±2x5±0,15 мм	1 0,000кг
			<u>Стандартные изделия</u>	
			Шплицы 5x16	
			ГОСТ 397-79	1

67.06.00.000		Хомут		Лист 0,004	Масштаб 1:1
Латгипропром		Латгипропром		Лист 1	
Копирован вручную		Формат А4		Латгипропром	

Титульный проспект 903-2-30.90

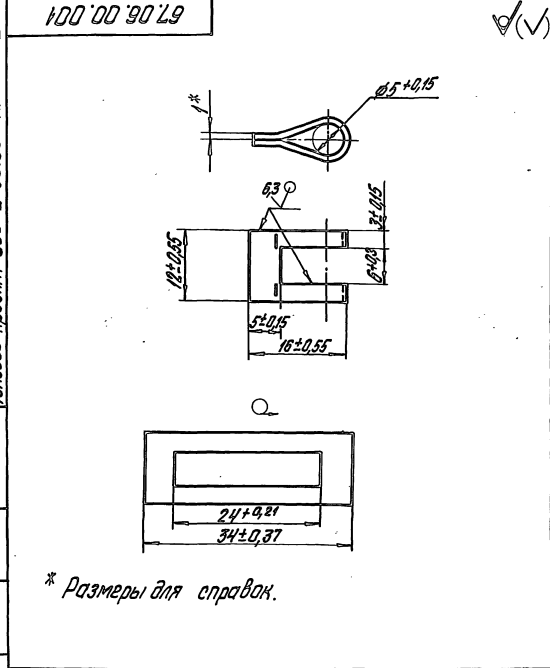
Альбом 12



67.06.00.000СБ		Хомут		Лист 0,004	Масштаб 1:1
Латгипропром		Латгипропром		Лист 1	
Копирован вручную		Формат А4		Латгипропром	

Титульный проспект 903-2-30.90

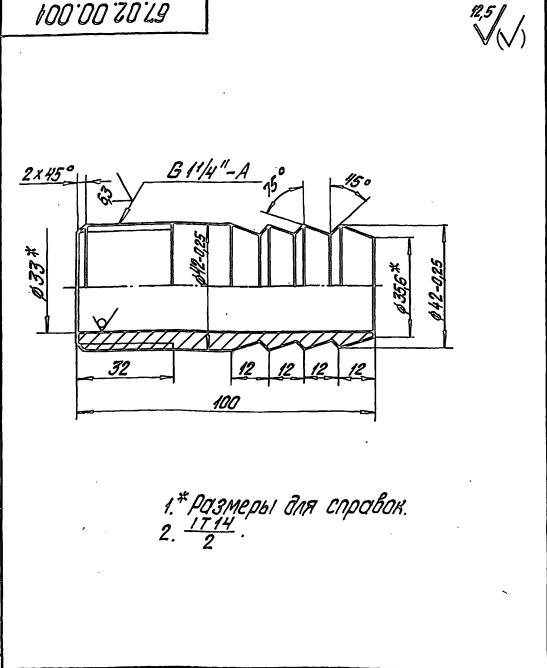
Альбом 12



67.06.00.001		Ушко		Лист 0,002	Масштаб 2:1
Латгипропром		Латгипропром		Лист 1	
Копирован вручную		Формат А4		Латгипропром	

Титульный проспект 903-2-30.90

Альбом 12



67.02.00.001		Полость		Лист 0,45	Масштаб 1:1
Латгипропром		Латгипропром		Лист 1	
Копирован вручную		Формат А4		Латгипропром	