

ТИПОВЫЕ КОНСТРУКЦИИ, ИЗДЕЛИЯ И УЗЛЫ ЗДАНИЙ И СООРУЖЕНИЙ

СЕРИЯ 1.431-19

ПЕРЕГОРОДКИ КАРКАСНО-ОБШИВНЫЕ
С ПРИМЕНЕНИЕМ ГИПСОВЫХ ЛИСТОВ
ДЛЯ МНОГОЭТАЖНЫХ ЗДАНИЙ
ПРОМЫШЛЕННЫХ ПРЕДПРИЯТИЙ

ВЫПУСК 1

УЗЛЫ

15877 - 02
ЦЕНА 0-54

ЦЕНТРАЛЬНЫЙ ИНСТИТУТ ТИПОВОГО ПРОЕКТИРОВАНИЯ
ГОССТРОЯ СССР

Москва, А-445, Смольная ул., 22

Сдано в печать 1979 года

Заказ № 7023

Тираж 5240 экз.

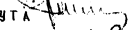
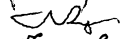
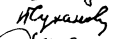
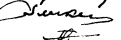
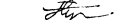
СЕРИЯ 1.431-19

ПЕРЕГОРОДКИ КАРКАСНО-ОБШИВНЫЕ
С ПРИМЕНЕНИЕМ ГИПСОВЫХ ЛИСТОВ
ДЛЯ МНОГОЭТАЖНЫХ ЗДАНИЙ
ПРОМЫШЛЕННЫХ ПРЕДПРИЯТИЙ



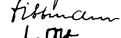
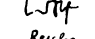
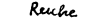
ВЫПУСК 1

УЗЛЫ

РАЗРАБОТАНЫ:
ЦНИИПРОМЗДАНИЙ.

ДИРЕКТОР ИНСТИТУТА		Ю. ХРОМЕЦ
Зам. директора института		Е. КУТУХИН
ГЛАВНЫЙ СПЕЦИАЛИСТ		П. СУХАНОВ
РУКОВОДИТЕЛЬ ОТДЕЛА		С. ГАМКИН
РУКОВОДИТЕЛЬ ГРУППЫ		Я. ПЕРГАМЕНТ

УТВЕРЖДЕНЫ ГОССТРОЕМ СССР
ПРОТОКОЛ №24 от 27 апреля 1978 г.

СМК „ЭРФУРТ“ МИНСТРОЯ ГДР		
ГЕНЕРАЛЬНЫЙ ДИРЕКТОР		ГОНТЕР КЁРВЕЛЬ
ДИРЕКТОР ОТДЕЛЕНИЯ		ВЕРНЕР МАЗОВУС
ГЛАВНЫЙ СПЕЦИАЛИСТ		ХОРСТ ДИТМАН
НАЧАЛЬНИК ОТДЕЛА		АЛЬБЕРТ ВОЛЬФ
РУКОВОДИТЕЛЬ ТЕМЫ		ДИТЕР РЕЙХЕ

Содержание

I N H A L T

	Лист	Стр.		blatt	Seite
Пояснительная записка	1÷4	3÷5	Erläuterungen	1 ÷ 4	3 ÷ 6
Узлы 1 ÷ 4	5	7	Anschlüsse 1 ÷ 4	5	7
Узлы 5 ÷ 8	6	8	Anschlüsse 5 ÷ 8	6	8
Узлы 9 ÷ 13	7	9	Anschlüsse 9 ÷ 13	7	9
Узлы 14 ÷ 17	8	10	Anschlüsse 14 ÷ 17	8	10
Узлы 18 ÷ 19	9	11	Anschlüsse 18 ÷ 19	9	11
Элементы каркаса перегородок, обрамляющие и крепежные элементы	10	12	Elemente für Trennwandunterkonstruktion, Befestigungs- und Einrahmungs- elemente	10	12
Соединительные элементы МС1 ÷ МС4	11	13	Verbindungselemente MC1 ÷ MC4	11	13
Соединительные элементы МС5 ÷ МС8	12	14	Verbindungselemente MC5 ÷ MC8	12	14
Крепление соединительных элементов	13 ÷ 14	15 ÷ 16	Befestigung von Verbindungselementen	13 ÷ 14	15 ÷ 16

И. Лещинский, Инж. И. Лещинский, Взаимодействие, Лодж и гости, Лоджика и гости

				1431-19 81 Teil I			
Учр. Лист	№ докум.	Подпись	Дата	Содержание I N H A L T	Лист		
Дир. отд.	Состав	Листы				14	
Дир. зр.	Переводчик	Листы			IIIIIIIIIIIIIII		
Инженер	Стрелкова	Листы					

Пояснительная записка

1. Рабочие чертежи каркасно-обшивных перегородок с применением гипсовых листов для многэтажных зданий промышленных предприятий состоят из двух выпусков:

Выпуск 0 - „Материалы для проектирования“

Выпуск 1 - „Узлы“

2. В выпуске 1 разработаны узлы, элементы каркаса, крепежные, обрамляющие и соединительные элементы.

3. Узлы замаркированы в выпуске 0

4. В перегородках применяют следующие материалы:

а) гнутые холодноформованные профили из листовой оцинкованной стали, поставляемой по Б-08ГОСТ 19903/4/-74
08кп - ВГ-2ГОСТ 14918-69;

б) листы гипсовые обшивочные (штукатурка гипсовая легкая) толщиной 12 мм по ГОСТ 6266-67;

в) самонарезающие винты с потайной головкой по ГОСТ 10619-63 и с полукруглой головкой по ГОСТ 10621-63;

ERLÄUTERUNGEN ZUM TEIL I

1. Der vorliegende Katalog "Trennwandkonstruktionen in Ständerbauweise mit der Beplankung aus Gipskartonplatten für mehrgeschossige Gebäude der Industrie" besteht aus zwei Teilen:
Teil 0 - "Projektierungsgrundlagen"
Teil I - "Montageanschlüsse".

2. Im Teil I sind architektonische Details und Montageverbindungs- teile, Skelettbauteile, Befestigungs- und Anschluss- teile, sowie Hülzprofile angegeben.

3. Die architektonischen Details und Montageanschlüsse sind im Teil 0 gekennzeichnet.

4. Für Trennwände sind folgende Werkstoffe einsetzbar:

a) gebogene Kaltprofilierbleche Profile aus verzinkten Stahlblechen, die entsprechend "Б-08ГОСТ 19903/4/-74"
08кп - ВГ-2ГОСТ 14918-69 geliefert werden;

б) Beplankungsplatten (Gipszackenputz) mit der Dicke 12 mm entsprechend "ГОСТ 6266-67";

с) gewinbeschneidende Senkkopfschrauben nach dem "ГОСТ 10619-63" und Schrauben mit halbzundem Kopf nach dem "ГОСТ 10621-63";

д) Bandstahl, Sohle "ВстЗкп2" nach dem "ГОСТ 380-71";

е) Senkkopfbolzen "М 12" und mit einer Nase entsprechend dem "ГОСТ 7785-72", Muttern "М 12" nach dem "ГОСТ 5915-70";

ф) glatte Dübel für Bau-Montage-Schussgeätz;

Листы в сборе
Листы в сборе
Листы в сборе
Листы в сборе
Листы в сборе

				1431-19, В1			Teil I			
Изм.	Лист	И. Докуч.	Получ.	Дата						
Рук. отд.	Листки	Список	Листы							
Рук. ср.	Вероятно	Зеро								
Инженер	Смирнова	Ваша								
					Пояснительная записка Ergänzungen					
					Лист	Лист	Листов			
						1	11			
					ЩИИПРОМЗДАНИИ Г. МОСКВА					

- в) холоднокатаная сталь марки Вст 3 кп 2 по ГОСТ 380-71*;
- г) болты М12 с потайной головкой и ушком по ГОСТ 7785-72, гайки М12 по ГОСТ 5915-70*;
- д) дюбели марки ДГ (дюбели гладкие для стальной-монтажных конструкций);
- е) полужесткие минераловатные плиты на синтетическом связующем толщиной 50 мм по ГОСТ 9573-72*;
- з) поролон по ГОСТ 19177-73 и губчатая резина по ТУ 38-005204-71;
- и) клей 88НП по ТУ 105.258-71;
- к) кумарно-кучиново-масляная мастика КН-3 по ТУ 21-29-2-68 Ленинградского завода „Полимерстрой-материалы“.

5. Стойки каркаса разработаны двух типов:
 стойка тип I - швеллерного сечения из одного швеллера 100 x 50 x 0,8 мм;
 стойка тип II - корыччатого сечения из двух швеллеров 100 x 50 x 0,8 мм, соединенных между собой самонарезающими винтами.

6. Сварку стальных соединительных элементов производить электродами Э-42 по ГОСТ 9467-75

- а) полужесткие минераловатные плиты с синтетическим связующим, 50 мм толщиной, соответствующим стандарту "ГОСТ 9573-72*";
- и) пенополиуретан соответствующий стандарту "ГОСТ 19177-73" и ТУ 38-005204-71;
- к) клей;
- л) каучуковый клей.

5. Skelettständer sind für zwei Typen entwickelt:
 Ständer, Typ I - ein U-Stahlprofil 100 x 50 x 0,8 mm.
 Ständer, Typ II - eine kastenförmige Konstruktion, aus zwei U-Profilen 100 x 50 x 0,8 mm, die zwischeneinander mittels kombinierter Niete im Abstand 1000 mm verbunden sind.

6. Alle Anschlussstelle werden durch Elektroden (Marke "Э-42") nach dem "ГОСТ 9467-75" geschweisst.

7. Alle übrigen Stahlteile der Trennwand (bis auf verzinkte Teile) sind durch Grundanstrich, Sorte "ФЛ-03", entsprechend dem "ГОСТ-9109-76" vorzustreichen und zweimalig durch Email, Sorte "XB-124", gemäss "ГОСТ 1044-74" gefärbt;

8. Trennwandselemente sollen vor mechanischen Beschädigungen und Witterungseinwirkungen geschützt werden (bei Transport und Lagerung).

Изм	Лист	№ докум	Подп	Дата	1.431-19, В.А	Teil I	Лист
							2

7. Все стальные элементы перегородок (кроме оцинкованных) должны быть оцинкованы грунтом ФЛ-03М ГОСТ 9109-76 и окрашены за два раза эмалью ХВ-124 ГОСТ 10144-74.

8. При транспортировке и хранении элементы перегородок должны быть защищены от механических повреждений и от атмосферных воздействий.

9. Рекомендуется следующий порядок монтажа перегородок:

а) размечают в соответствии с проектом ось перегородки и места расположения соединительных элементов на перекрытии;

б) пристреливают дюбелями соединительные элементы к элементам перекрытия. Шаг соединительных элементов 1200 мм;

в) на штыри соединительных элементов навешивают верхнюю направляющую, а зазор между перекрытием и направляющей заполняют прокладками из поризолла;

г) пристреливают дюбелями к полу нижнюю направляющую, на которую предварительно наклеены клеи 88/17 прокладки из губчатой резины. Шаг дюбелей 1200 мм;

9. Es wird empfohlen, die Trennwände, wie folgt, zu montieren:

- die Trennwandsachse und Verbindungsbereiche der Gipsplattenelemente an den Gebäudekonstruktionen werden gemäss Projektierungsunterlagen angezeichnet;
- an den oberliegenden Deckenkonstruktionen werden Verbindungselemente mittels Dübel im Abstand von 1200 mm angeschossen;
- auf den Stiften der Verboindungselemente wird ein Deckenanschlussprofil befestigt. Der Toleranzraum zwischen der Decke und dem oberen Anschlussprofil wird durch Profile aus Schaumgummi ausgefüllt;
- am Fussboden wird das Fussbodenanschlussprofil angeschossen an deren Unterseite Schaumgummi-Streifen angeklebt werden;
- danach werden Rand- und Zwischenständer des Gipses aufgestellt (Randständer - mit den in der Vorfertigung angeklebten Streifen aus Schaumgummi, Zwischenständer mit Öffnungen für eine verdeckt verlegte Elektroleitung;
- im Bereich des Fussbodenanschlussprofils wird erforderlichenfalls Insektizid eingestreut;
- durch Öffnungen in den Ständern wird die Elektroleitung verlegt;
- an einer Seite der Unterkonstruktion werden die Gipskartonplatten der unteren Reihe angestellt und an den Ständern befestigt;

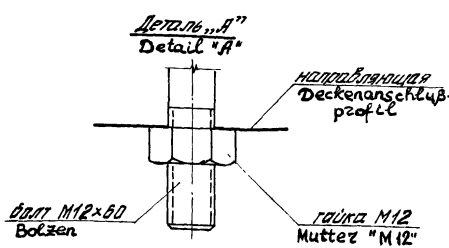
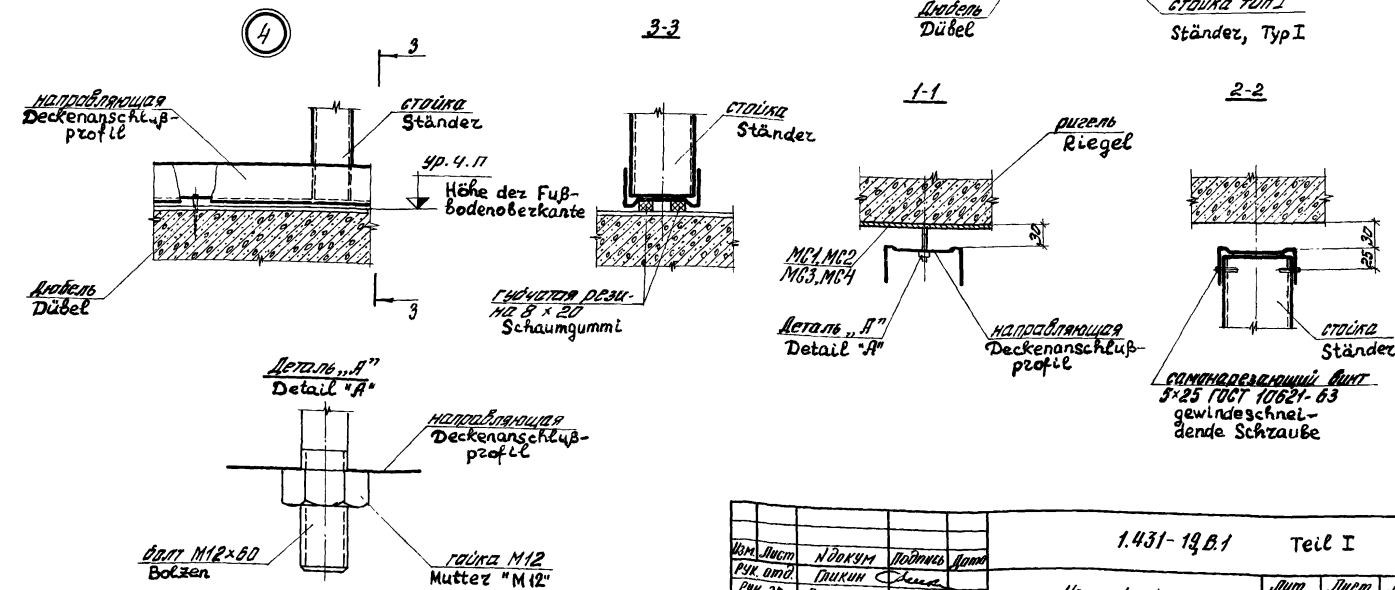
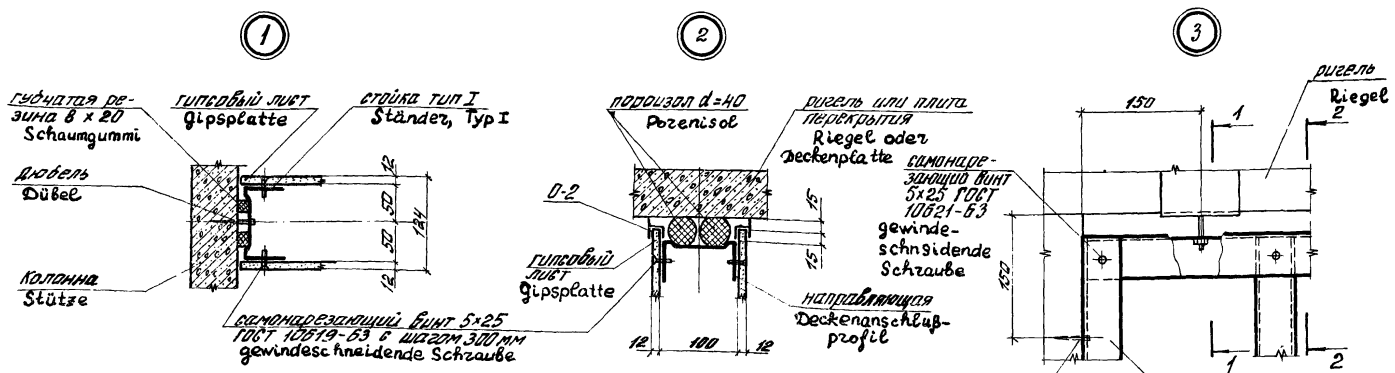
Изм	Лист	№ докум	Подп	Конт
-----	------	---------	------	------

- б) устанавливают крайние и промежуточные стойки каркаса (крайние с предварительно наклеенными прокладками из губчатой резины, промежуточные с вырезами для скрытой электропроводки);
- в) в нижнюю направляющую, в случае необходимости, засыпают порошок инертных веществ;
- ж) через вырезы в стойках каркаса пропускают электропроводку;
- з) устанавливают с одной стороны каркаса гипсовые листы нижнего ряда и крепят их к стойкам;
- и) на внутреннюю поверхность гипсовых листов крепят минераловатные плиты;
- к) устанавливают и закрепляют к стойкам гипсовые листы нижнего ряда с другой стороны каркаса;
- л) по верхней кромке гипсовых листов устанавливают стальной крепежный элемент;
- м) на крепежный элемент устанавливают гипсовые листы верхнего ряда.

- i) an der inneren Oberfläche der Gipskartonplatte werden Mineralwolleplatten befestigt;
- k) nach der Montage der E-Installationen werden an der anderen Seite des Gezippes Gipskartonplatten der unteren Reihe aufgestellt und an Ständern befestigt;
- l) an der oberen Kante der Gipskartonplatten wird ein Hutprofil angeordnet, das an den Ständern der Unterkonstruktion verschraubt wird.
- m) auf das Hutprofil werden die Gipskartonplatten der oberen Reihe eingeschoben und das Hutprofil endgültig befestigt.

Имя и фамилия Подп. и дата Выпеченный № Инв. № докум. Лист и всего

Имя	Фамилия	№ докум.	Подп.	Дата



Изм.	Лист	№ докум.	Подпись	Дата
РК. 010		РК. 010	РК. 010	
РК. 02		Перегмент		
И.ж.с.в.р.		И.ж.с.в.р.		

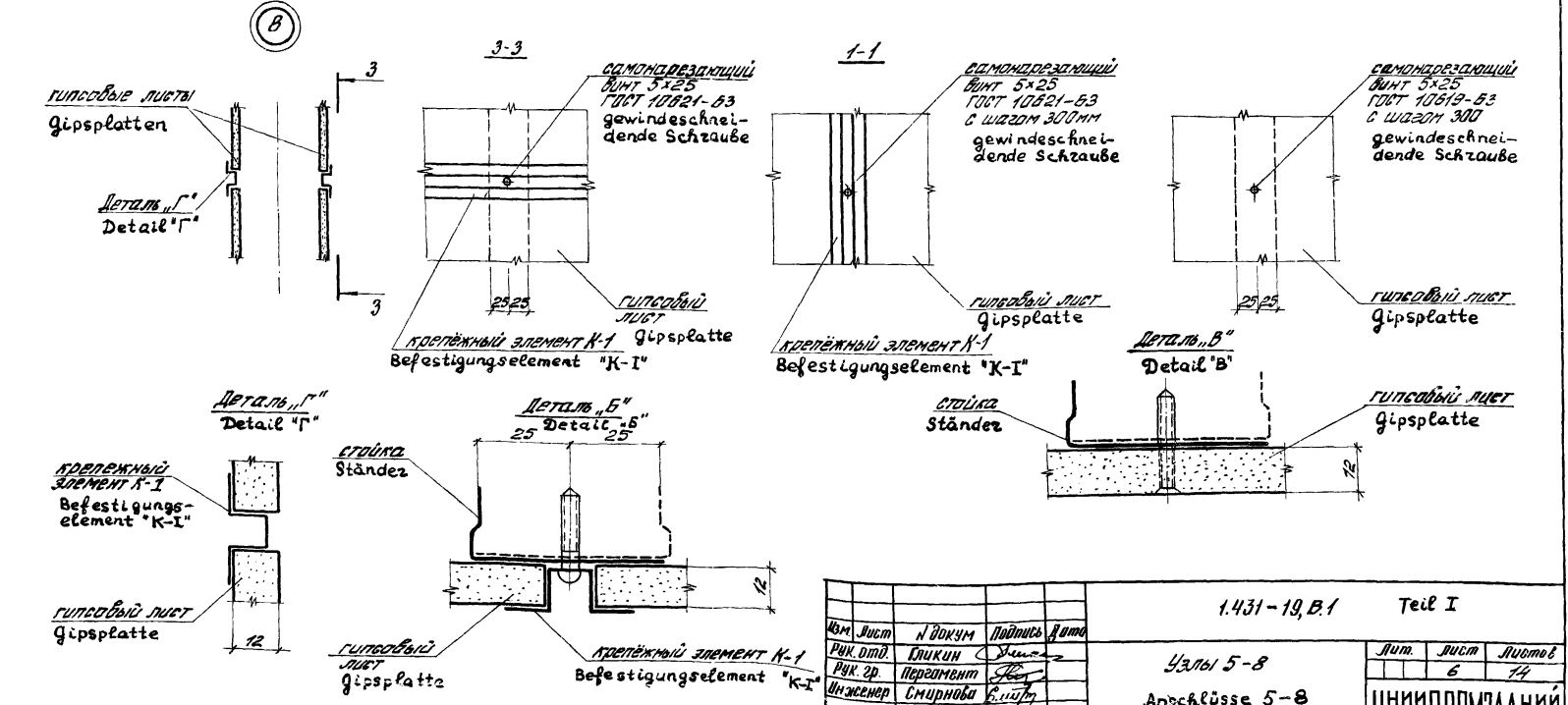
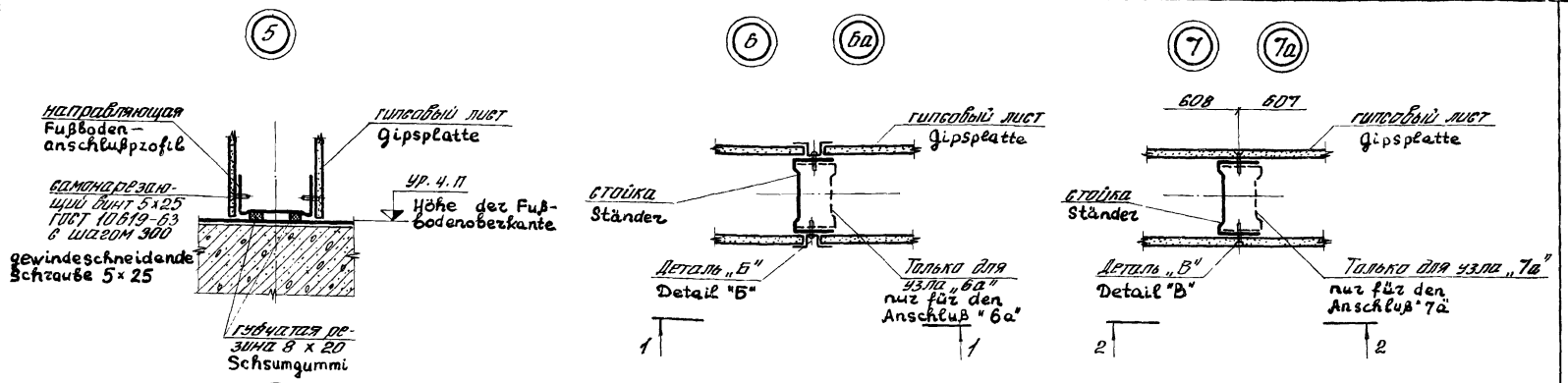
1.431-19.В.1 Teil I

Узлы 1-4
 Anschlüsse 1-4

Лист	Лист	Листов
	5	14

ЩИМПРОВЗАНИЙ

П. Н. модн. Прохоров и Давыд
 Исполнитель: И.ж.с.в.р. И.ж.с.в.р. И.ж.с.в.р. И.ж.с.в.р. И.ж.с.в.р.



10.1.1. Подпись и дата
 10.1.2. Подпись и дата
 10.1.3. Подпись и дата

Изм.	Лист	№ докум.	Подпись	Дата
Рук. ДИД		ГЛУШИН		
Рук. зр.		Перегинт		
Инженер		Смирнова		

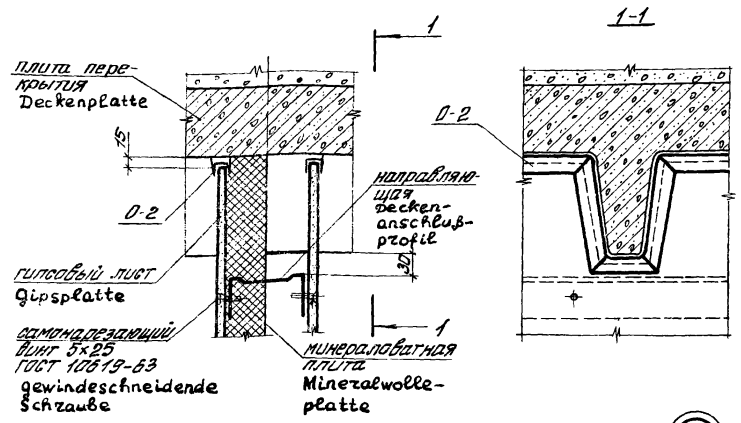
1.431-19, В.1 Teil I

Узлы 5-8
 Anschlüsse 5-8

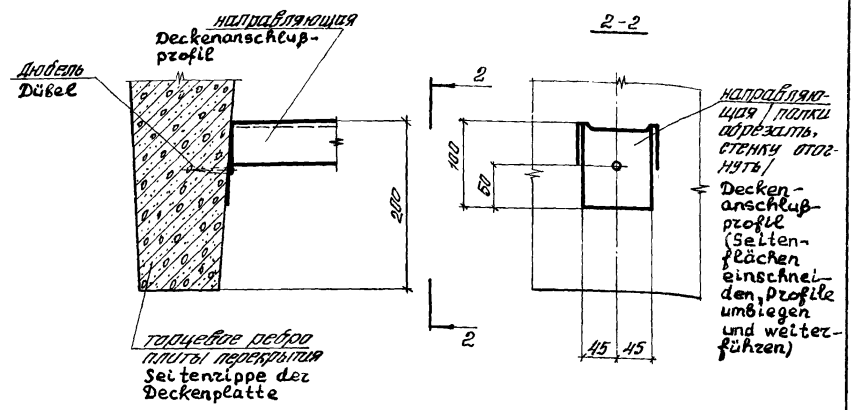
Лист	Лист	Листов
	6	14

ЦНИИПРОМЗАНИЙ

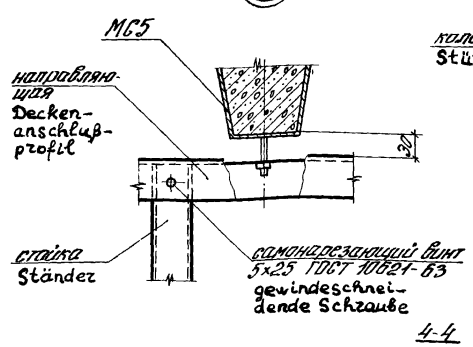
9



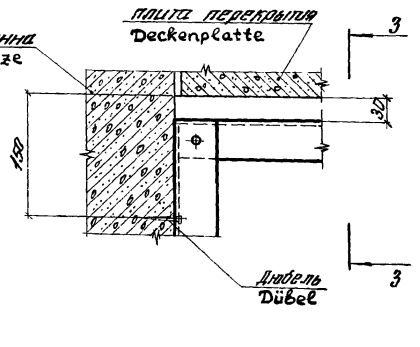
10



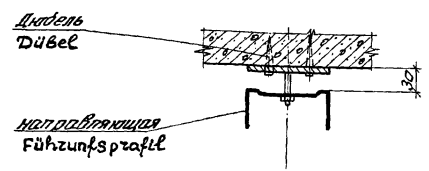
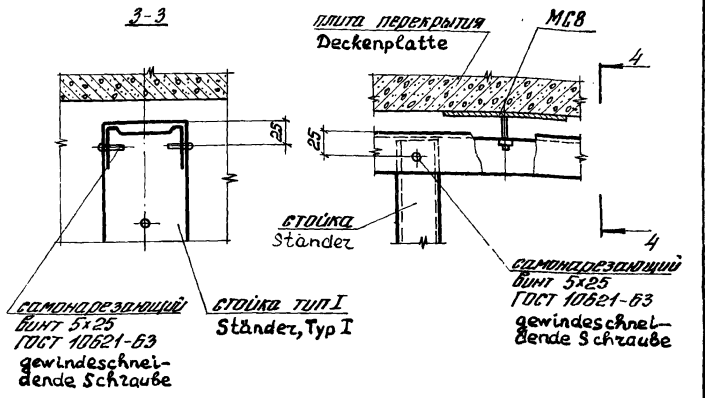
11



12



13



Изм.	Лист	И. Докум.	Подпись	Дата
Рук. отд.	Г.И.И.И.И.	С.И.И.И.И.		
Рук. эк.	Перогамент	С.И.И.И.И.		
Инженер	Ступанов	В.И.И.И.И.		

1.431-19, В.1 Teil I

Узлы 9-13
Анchlüsse 9-13

Лист	Лист	Листов
	7	14

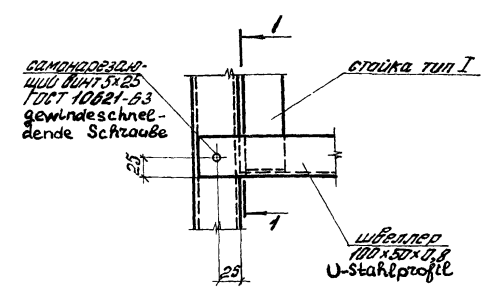
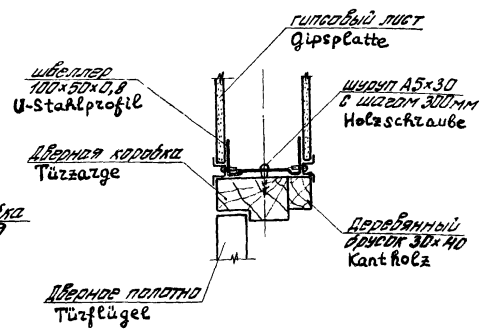
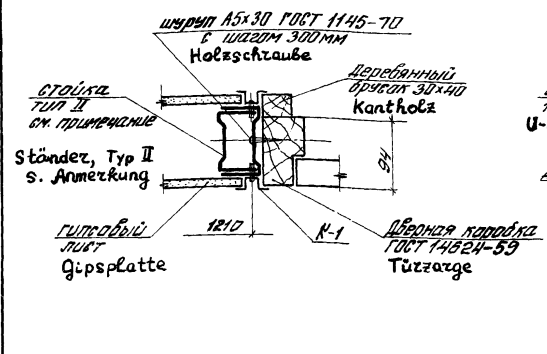
ЦНИИПРОМЗАНИИ

№ 1 вкл. Проект и детали. Взяты из № 1 вкл. и № 1 вкл. Проект и детали.

14

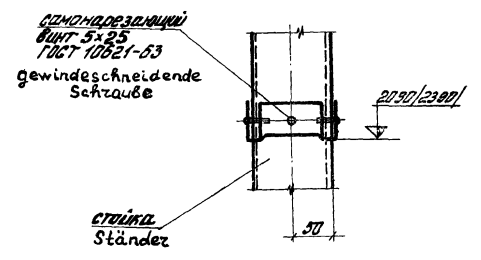
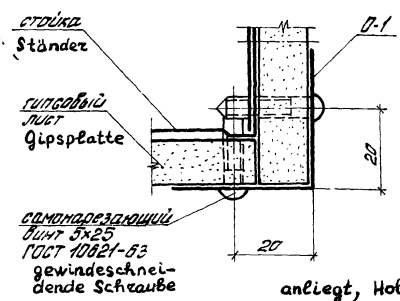
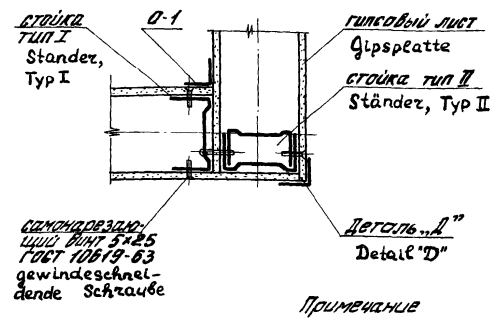
15

16



17

Деталь "D"



анliegt, Holzschraubem sind festzuschrauben, und danach wird der zweite U-profil montiert

Стендер монтируют в 2 этапа - сначала устанавливают швеллер, прилегающий к дверной ручке, закручивают шурупы, а затем устанавливают второй швеллер.

ANMERKUNG: Der Ständer wird in 2 Etappen montiert - zunächst wird der Ständer aufgestellt, der an der Türzarge

Изм. вост.	И. Дюкун	Подпись	Дата
Рук. зр.	Гликин	Иван	
Инженер	Корсамент	Иван	
	Смирнов	Иван	

1.431-19, В.1

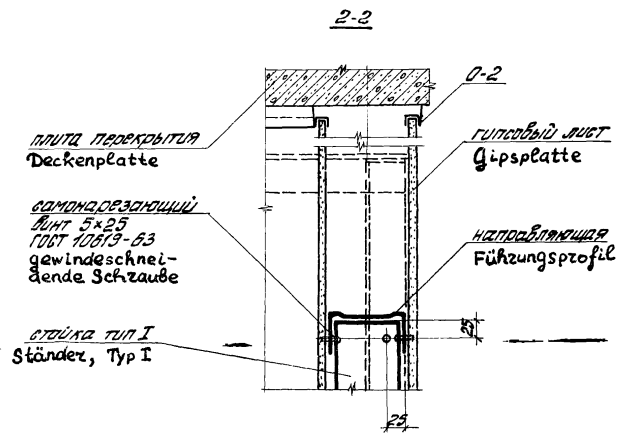
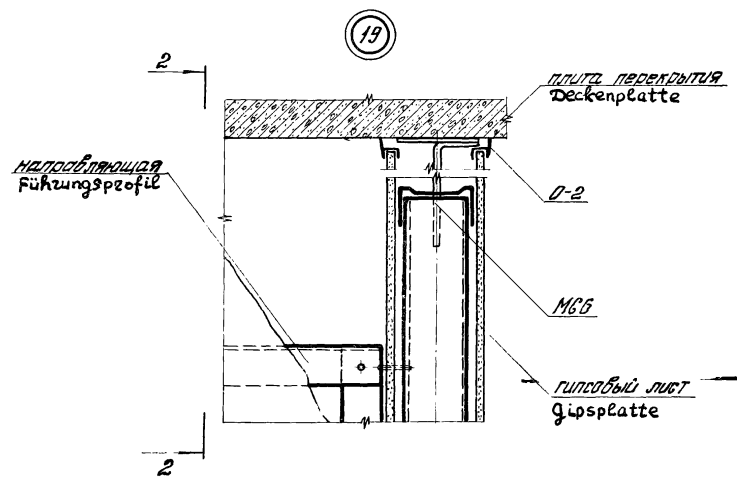
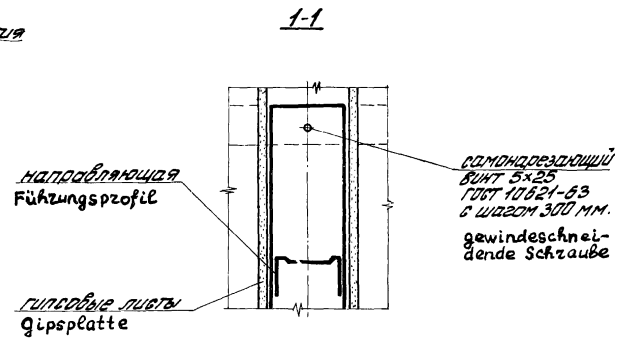
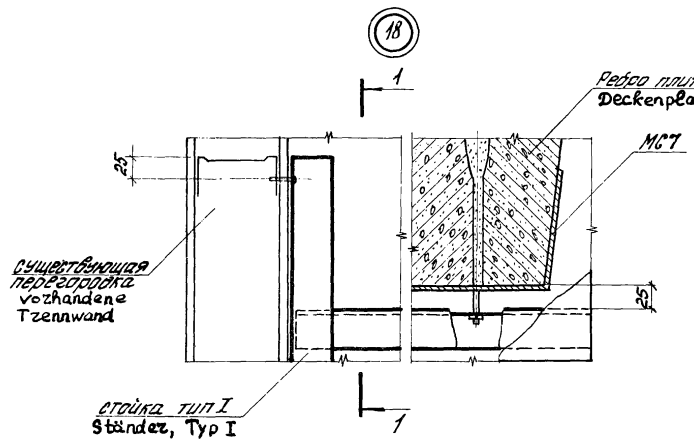
Teil I

Задача 14-17
Anschlüsse 14+17

Лит.	Лист	Листов
	8	14

ЦНИИПОМЗДАНИЙ

Н. Лодис и др. Изготовлено в ЦНИИПОМЗДАНИЙ



И.А. Паша, Инженер в Отделении, В.А. Мухоморов, И.И. А. Сидорова, Руководитель и автор

Изм.	Лист	№ докум.	Подпись	Дата
Рук. отд.		ГЛУККИН		
Инженер		Морозов		

1.431-19, В.1 Teil I

Узлы 18-19
Anschlüsse 18 + 19

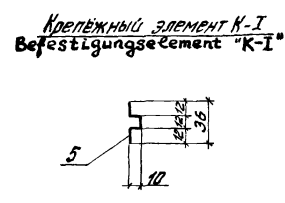
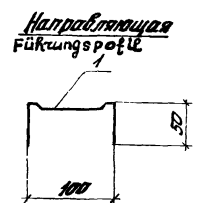
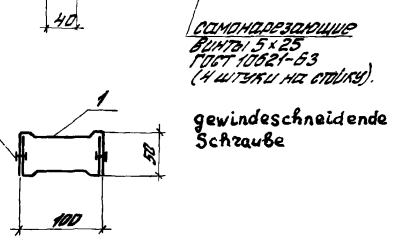
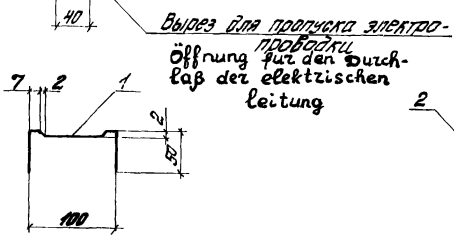
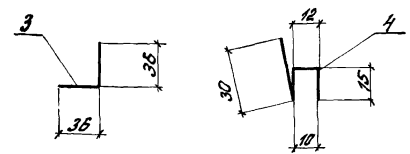
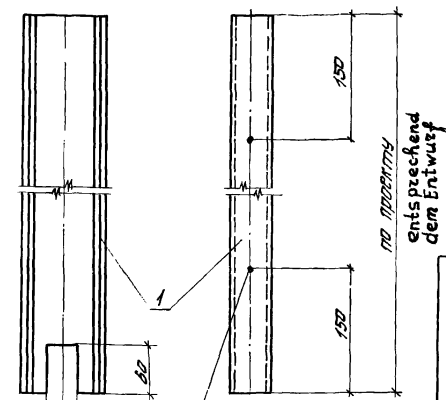
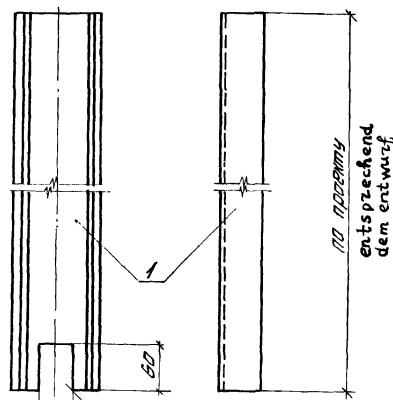
Лист	Лист	Листов
	9	14

ЦНИПРОМЗАНИЙ
Г МОСКВА

Стoйка тип I
Ständer, Typ I

Стoйка тип II
Ständer, Typ II

Ободинающие элементы
Einrahmungselemente



Спецификация на I п.м. элемент
Spezifikation (Stückliste)
pro I laufendes Meter des Bauteiles

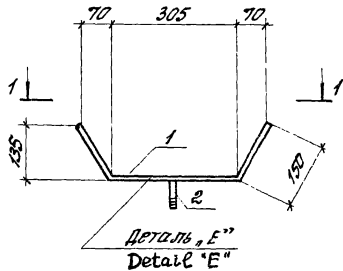
Марка элемента Marke (Sorte) des Bauteiles	№ позиции Nummer der Pos.	Сечение Querschnitt, mm	Мат. позиция Mater. pos. nach Pos. in Einheit m	Вес, кг Gewicht (kg)		
				Всего Gesamt	Всего Gesamt	Всего Gesamt
Стoйка тип I Ständer, Typ I	1	ГЛ 100x50x0,8	1	1,3	1,3	1,3
Стoйка тип II Ständer, Typ II	1	ГЛ 100x50x0,8	2	1,3	2,6	2,6
	2	гайкарезывающий винт gewinde schneidende Schraube	4	0,004	0,016	
Направляющий Führungprofil	1	ГЛ 100x50x0,8	1	1,3	1,3	1,3
Обрам. элемент D-1 Einrahmungselement	3	L 36x36x0,8	1	0,5	0,5	0,5
Обрам. элемент D-2 Einrahmungselement	4	- 56x0,8	1	0,5	0,5	0,5
Крепёжн. элемент K-I Befestigungselement	5	- 56x0,8	1	0,4	0,4	0,4

				1431-19 В.1			Teil I		
Изм.	Лист	№ докум.	Подпись	Элементы каркаса перегородок, ободинающие и крепежные элементы, Unterkonstruktionselemente, Einrahmungselemente und Befestigungsteile			Лист	Лист	Листов
Рук. отв.	Инженер	Переводчик	Инженер				10	14	
				ЦНИИПРОМЗАДАНИЙ			г. Москва		

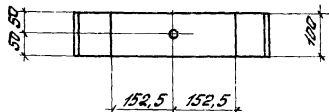
Изм. и лист. Проект и дата. Изменения. Лист. и дата. Проект и дата.

Спецификация стали на 1 марку
Stahlspezifikation pro I Marke

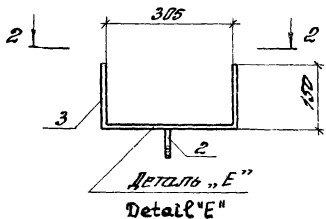
MC1



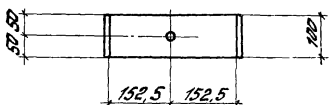
1-1



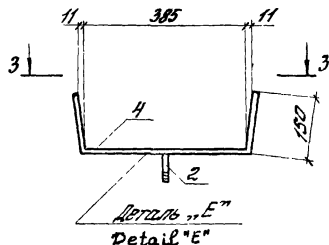
MC2



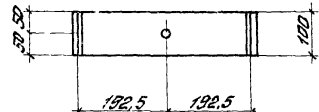
2-2



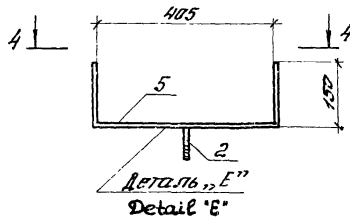
MC3



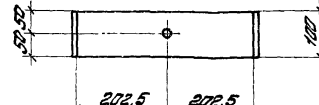
3-3



MC4



4-4

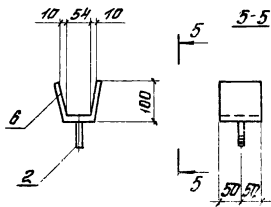


Марка Marke	№ позиции Nummer der Position	Сечение mm Querschnitt, mm	Длина, мм Länge, mm	Количество, шт Stückzahl	Вес, кг Gewicht, kg		
					Средн. по 3-м 4-м позиц. Bett. mittl. aller Positionen	Марка einer Marke	Марка einer Marke
MC1	1	- 100 x 4	605	1	1,90	1,90	1,95
	2	БОЛТ Bolzen M12	60	1	0,05	0,05	
MC2	3	- 100 x 4	605	1	1,90	1,90	1,95
	2	БОЛТ Bolzen M12	60	1	0,05	0,05	
MC3	4	- 100 x 4	685	1	2,15	2,15	2,20
	2	БОЛТ Bolzen M12	60	1	0,05	0,05	
MC4	5	- 100 x 4	705	1	2,20	2,20	2,25
	2	БОЛТ Bolzen M12	60	1	0,05	0,05	

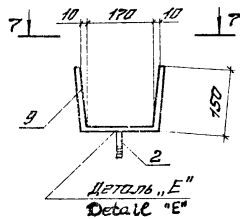
				1,431-19, В.1 Teil I		
Изм. Лист	№ докум.	Подпись	Дата	Соединительные элемен- ты MC1- MC4 Verbindungselemente MC I ÷ MC 4		
Рук. отв.	Глукин	Степ				
Рук. экз.	Перевалент	Степ				
Инженер	Смирнова	Б.Шип				
Лист	Лист	Листов				
	11	14	ЦНИПРОМЗДАНИЙ Г. МОСКВА			

Инф. № подл. Подпись и дата Изменения, Инф. № подл. Подпись и дата

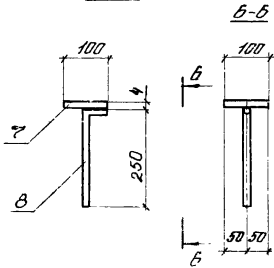
MC5



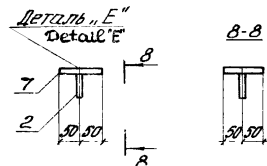
MC7



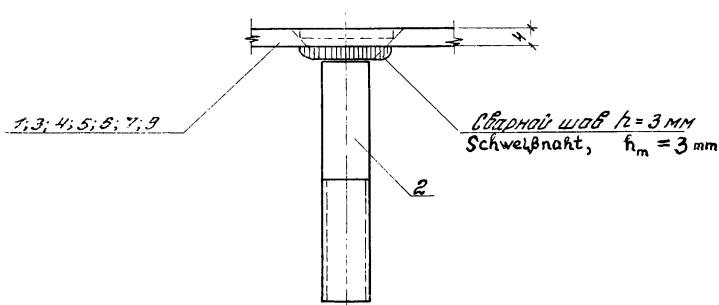
MC6



MC8



Деталь „Е“
Detail "E"



СПЕЦИФИКАЦИЯ СТАЛИ НА 1 МАРКУ
Stahlspezifikation pro I Marke

Марка Marke	№ позиции Nummer der Position	Сечение мм Querschnitt mm	Длина, мм Länge, mm	Материал, тип Stückzahl	Вес, кгс		Марка einer Marke
					einzel Position	Всего позиций aller Positionen	
MC5	6	— 100 × 4	254	1	0,8	0,8	0,85
	2	Болт Bolzen M12	60	1	0,05	0,05	
MC6	7	— 100 × 4	100	1	0,45	0,45	0,70
	8	φ 12	300	1	0,25	0,25	
MC7	9	— 100 × 4	470	1	1,48	1,50	1,55
	2	Болт Bolzen M12	60	1	0,05	0,05	
MC8	7	— 100 × 4	150	1	0,45	0,45	0,50
	2	Болт Bolzen M12	60	1	0,05	0,05	

подл. Мадн и дара
 Возвращены: А. Шиб. Н. Даблн.
 Подпись и дата

14 31-19, B.1 Teil I			
Изм. Лист	№ докум.	Подпись	Дата
Рук. дтд	Савкин С	Савкин С	
Рук. гр.	Пергамент	Савкин С	
Инженер	Вторичная	Вторичная	

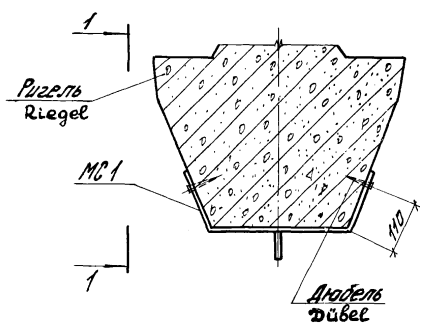
Соединительные элемен-
ты MC5 - MC8
Verbindungselemente

Лист	Лист	Листов
	12	14

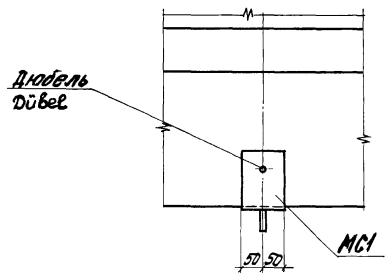
ИНТЕРПОЛМАНИИ

Крепление элемента МС 1 к ригелю

Befestigung des Verbindungselementes "MC 1" an den Riegel

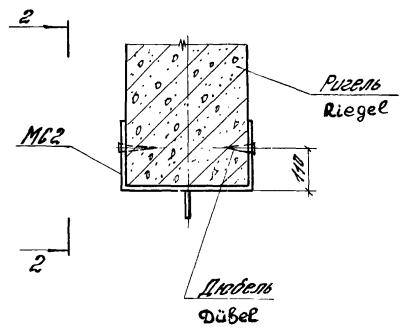


1-1

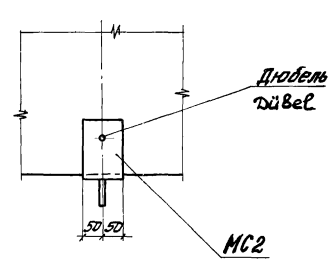


Крепление элемента МС 2 к ригелю

Befestigung des Verbindungselementes "MC 2" an den Riegel

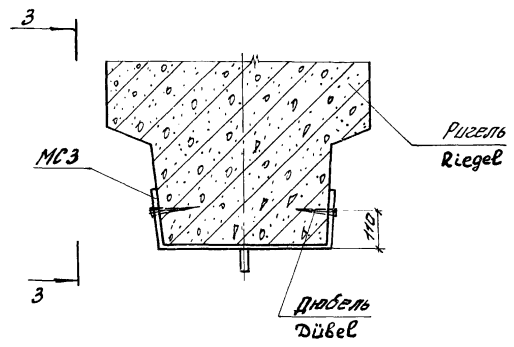


2-2

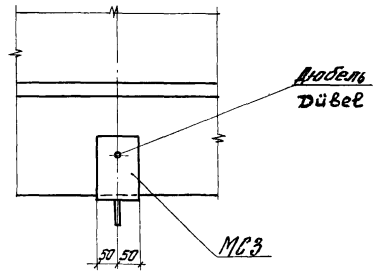


Крепление элемента МС 3 к ригелю

Befestigung des Verbindungselementes "MC 3" an den Riegel



3-3

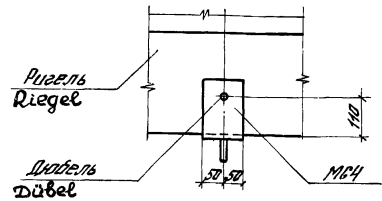
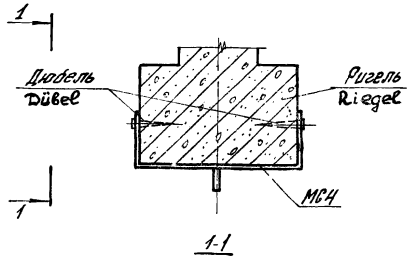


Глоба, Маднус и Дарма. Взаимен отв. Инж. М. Глоба. Подписи и даты

			1.431-19.8.1	Teil I
Чем. лист	№ докум.	Подпись	Дата	
Рук. отд.	Гладикин	<i>[Signature]</i>		
Инженер	Пергамент	<i>[Signature]</i>		
	Стырнова	<i>[Signature]</i>		
Крепление соединительных элементов				
Лит.	Лист	Листов		
	13	44		

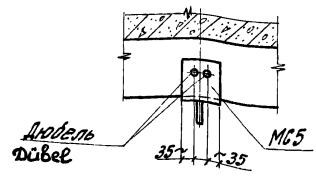
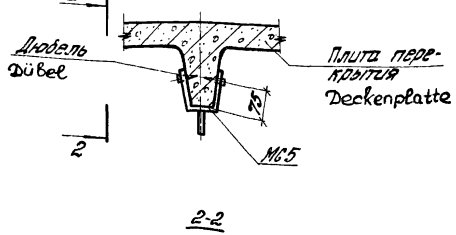
Крепление элемента МС4 к ригелю

Befestigung des Verbindungselementes "MC 4" an den Riegel



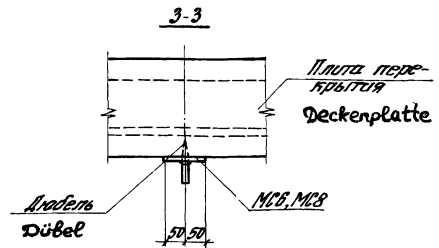
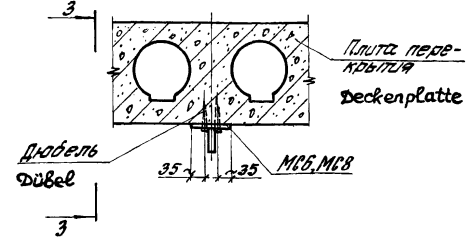
Крепление элемента МС5 к поперечному ребру плиты

Befestigung des Verbindungselementes "MC 5" an die Querrippe der Platte



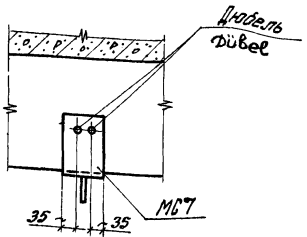
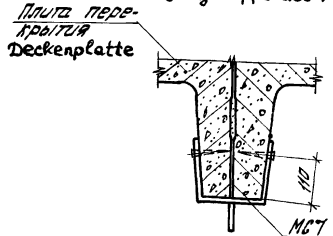
Крепление элементов МС6 и МС8 к плите перекрытия

Befestigung der Verbindungselemente "MC 6" und "MC 8" an die Deckenplatte



Крепление элемента МС7 к продольному ребру плиты

Befestigung des Verbindungselementes "MC 7" an die Längsrippe der Platte



М.А.А.В. Водопровод и отопление. Вентиляция и кондиционирование воздуха. Проектирование и монтаж.

Мем. лист	№ докум.	Подпись	Дата
Рук. авт.	Гликин	Сле...	
Рук. экз.	Парамент	Сле...	
Инженер	Вмирнова	Сле...	

1.431-19.В.1 Teil I

Крепление соединительных элементов.
Befestigung

Лит.	Лист	Листов
	14	14
ЩИИПРОМЗДАНИЙ		