

ГОСУДАРСТВЕННЫЙ КОМИТЕТ СОВЕТА МИНИСТРОВ СССР
ПО ДЕЛАМ СТРОИТЕЛЬСТВА
/ГОССТРОЙ СССР/

ТИПОВЫЕ КОНСТРУКЦИИ И ДЕТАЛИ ЗДАНИЙ И СООРУЖЕНИИ

СЕРИЯ 1.438 - 1

ЖЕЛЕЗОБЕТОННЫЕ
ПАРАПЕТНЫЕ ПЛИТЫ

РАБОЧИЕ ЧЕРТЕЖИ

13222
ЦЕНА 0-33

ЦЕНТРАЛЬНЫЙ ИНСТИТУТ ТИПОВОГО ПРОЕКТИРОВАНИЯ
ГОССТРОЯ СССР

Москва, А-445, Смольная ул. 22

Сдано в печать 1975 года

Заказ № 7726 Тираж 5400 экз

ГОСУДАРСТВЕННЫЙ КОМИТЕТ СОВЕТА МИНИСТРОВ СССР
ПО ДЕЛАМ СТРОИТЕЛЬСТВА
/ГОССТРОЙ СССР/

ТИПОВЫЕ КОНСТРУКЦИИ И ДЕТАЛИ ЗДАНИЙ И СООРУЖЕНИЙ

СЕРИЯ 1.438 - 1

ЖЕЛЕЗОБЕТОННЫЕ ПАРАПЕТНЫЕ ПЛИТЫ

РАБОЧИЕ ЧЕРТЕЖИ

РАЗРАБОТАНЫ

ЦЕНТРАЛЬНЫМ НАУЧНО-ИССЛЕДОВАТЕЛЬСКИМ
И ПРОЕКтно-ЭКСПЕРИМЕНТАЛЬНЫМ ИНСТИТУ-
ТОМ ПРОМЫШЛЕННЫХ ЗДАНИЙ И СООРУЖЕНИЙ
/ЦНИИПРОМЗДАНИЙ/

ОДОБРЕНЫ

ГОСУДАРСТВЕННЫМ КОМИТЕТОМ СОВЕТА
МИНИСТРОВ СССР ПО ДЕЛАМ СТРОИТЕЛЬСТВА

ПРОТОКОЛ
ТЕХНИЧЕСКОГО СОВЕЩАНИЯ В ОТДЕЛЕ ТИПОВОГО
ПРОЕКТИРОВАНИЯ И ОРГАНИЗАЦИИ
ПРОЕКтно-ИЗЫСКАТЕЛЬСКИХ РАБОТ
ОТ 28 ЯНВАРЯ 1975 Г.

С о д е р ж а н и е

2

| | стр. | лист |
|--|------|------|
| 1. Пояснительная записка | 3 | |
| 2. Номенклатура железобетонных параллельных плит. | 4 | 1 |
| 3. Опалубка параллельной плиты ПП10-40 Таблица расхода материалов | 5 | 2 |
| 4. Армирование параллельной плиты ПП15-40 Спецификация и выборка стали | 6 | 3 |
| 5. Опалубка параллельной плиты ПП10-40 Таблица расхода материалов | 7 | 4 |
| 6. Армирование параллельной плиты ПП10-40 Спецификация и выборка стали | 8 | 5 |
| 7. Опалубка параллельной плиты ПП 15-50 Таблица расхода материалов | 9 | 6 |
| 8. Армирование параллельной плиты ПП15-50 Спецификация и выборка стали | 10 | 7 |
| 9. Опалубка параллельной плиты ПП10-50 Таблица расхода материалов | 11 | 8 |
| 10. Армирование параллельной плиты ПП10-50 Спецификация и выборка стали | 12 | 9 |
| 11. Опалубка параллельной плиты ПП15-50 Таблица расхода материалов | 13 | 10 |
| 12. Армирование параллельной плиты ПП15-60 Спецификация и выборка стали | 14 | 11 |
| 13. Опалубка параллельной плиты ПП10-60 Таблица расхода материалов | 15 | 12 |
| 14. Армирование параллельной плиты ПП10-60 Спецификация и выборка стали | 16 | 13 |
| 15. Опалубка, армирование угловой параллельной плиты ПУ1-40, ПУ2-40 | 17 | 14 |
| 16. Опалубка, армирование угловой параллельной плиты ПУ1-50, ПУ2-50 | 18 | 15 |
| 17. Опалубка, армирование угловой параллельной плиты ПУ1-60, ПУ2-60 | 19 | 16 |
| 18. Спецификация и выборка стали, Таблица расхода материалов | 20 | 17 |

| | | | |
|----|-----------------------------------|--------------------|--|
| ТД | Железобетонные параллельные плиты | серия № 1.438-1 | |
| | 1974г | Содержание | |

13222

3

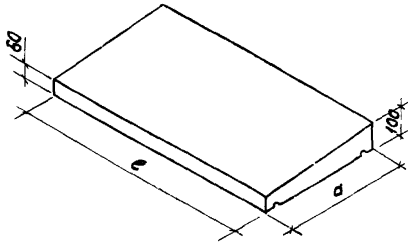
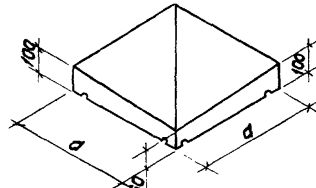
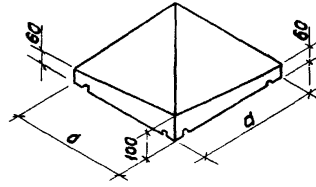
1. Сборные железобетонные паропетельные плиты по чертежам настоящей записки предназначены для покрытия паропетель производственных и вспомогательных зданий промышленных предприятий. Плиты разработаны на основании ГОСТа 6785-71
2. Плиты предусмотрены рядовые и угловые.
3. Плиты должны изготавливаться из тяжелого бетона марки не ниже 200. Марка бетона по морозостойкости должна быть не менее М-50. Плиты армированы стальной сеткой, которая должна соответствовать требованиям ГОСТа 8478-66 из стали класса В-1.
4. Бетонирование плит должно производиться методом вибрирования к поверхности формы.
5. Отклонения размеров плит от предусмотренных чертежами допускается в пределах:

по длине и ширине ± 5 мм
по толщине ± 3 мм

6. Отклонение от прямой линии (непрямолинейность) профиля лицевой поверхности и ребер плиты не должно превышать 3 мм.
7. В плитах не допускаются трещины за исключением единичных местных поверхностных убоих шириной не более 0,1 мм.
8. Внешний вид и качество поверхности паропетельных плит должны удовлетворять следующим требованиям:
 - а) плиты должны быть правильной формы, овалы бетона ребер на лицевых поверхностях не допускаются;
 - б) на лицевых поверхностях плит допускаются раковины и воздушные поры размером не более 3 мм и глубиной не более 3 мм, а также местные наплывы и впадины размером не более 2 мм.
9. Плиты должны укладываться на цементном растворе с добавлением шпателя. Каждый плит должен быть запечатан раствором в кладку. Плиты после монтажа срезаются.
10. Транспортировка и хранение плит должно производиться в положении на ребро, причем каждая плита должна опираться на деревянные инвентарные подкладки и прокладки толщиной 30 мм.
11. Если длина покрываемого участка стены не кратна длине типовых плит с нормальными швами, допускается завалка по месту бетонной остатка в конце покрываемого участка или применение в этом месте тщательно окалимого и притесанного галабняка плиты.
12. Укладка плит на паропетель должна производиться в соответствии с приложением ГОСТа 6785-71

| | | |
|--------|------------------------------------|--------------------|
| ТД | Железобетонные паропетельные плиты | серия № 1.438-1 |
| 1974г. | Пояснительная записка | |

Номенклатура железобетонных параллельных плит

| наименование | марка | эскиз | размеры в мм | | вес кг |
|---------------------------------|---------|--|--------------|----------|--------|
| | | | длина l | ширина d | |
| рядовые | ПП15-40 |  | 1490 | 400 | 120 |
| | ПП10-40 | | 990 | 400 | 80 |
| | ПП15-50 | | 1490 | 500 | 150 |
| | ПП10-50 | | 990 | 500 | 100 |
| | ПП15-60 | | 1490 | 600 | 180 |
| | ПП10-60 | | 990 | 600 | 120 |
| угловые для внутренних углов | ПУ1-40 |  | — | 400 | 32 |
| | ПУ1-50 | | — | 500 | 40 |
| | ПУ1-60 | | — | 500 | 48 |
| | ПУ2-40 |  | — | 400 | 32 |
| | ПУ2-50 | | — | 500 | 40 |
| | ПУ2-60 | | — | 600 | 48 |

ТА

железобетонные параллельные плиты

серия
№ 1.438-1

1974г

Номенклатура железобетонных параллельных плит

лист

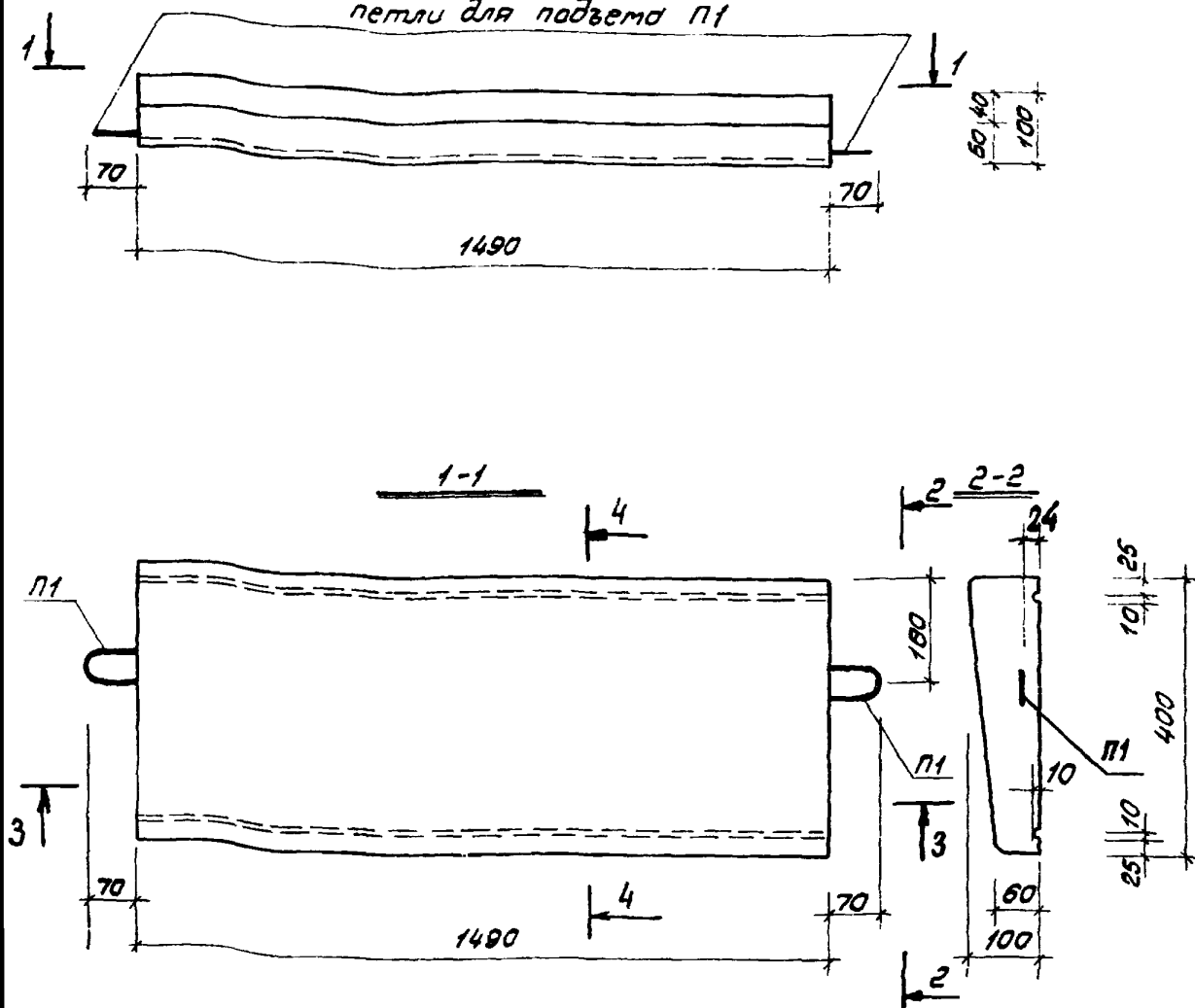
1

13222

5

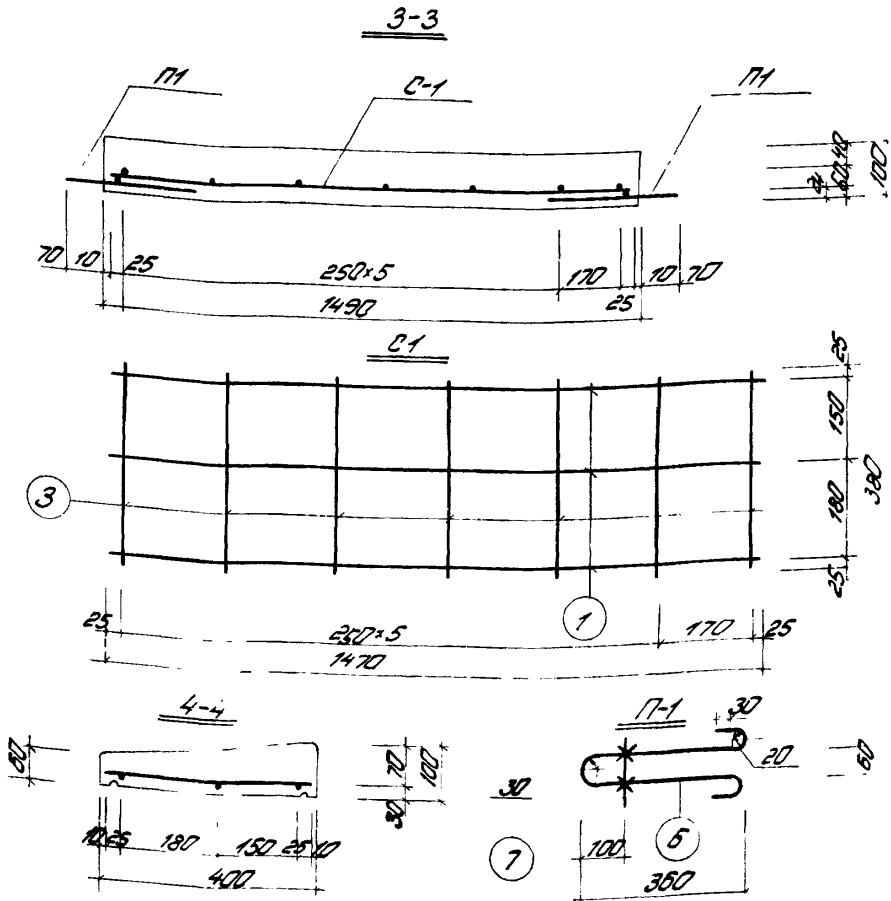
ПП 15-40

петли для подъема ПП

Таблица расхода материалов

| марка плиты | длина плиты мм | ширина плиты мм | вес плиты кг | марка бетона | расход бетона м ³ | расход стали кг/м ³ |
|-------------|----------------|-----------------|--------------|--------------|------------------------------|--------------------------------|
| ПП15-40 | 1490 | 400 | 120 | 200 | 0,048 | 33,9 |

| | | |
|-------|--|-----------------|
| ТА | Железобетонные парапетные плиты | серия № 1.438-1 |
| 1974г | Глубина парапетной плиты ПП15-40 Таблица расхода материалов | лист 2 |



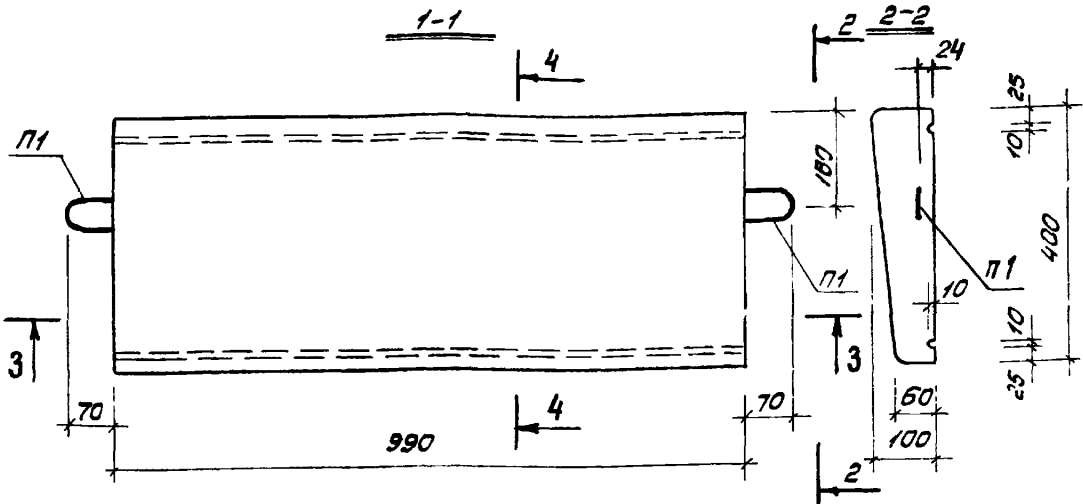
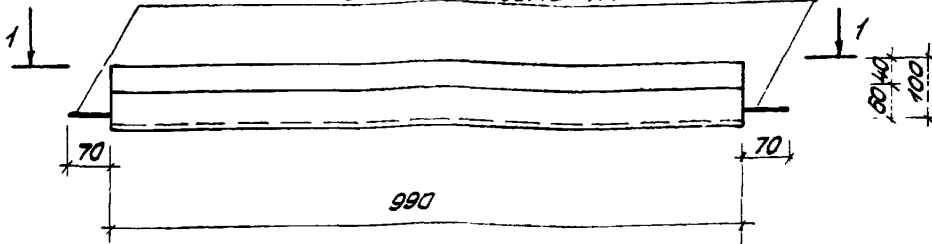
Спецификация и выборка стали

| Модель изделия | №№ поз. | Значения | Ø мм | Длина мм | К-во шт. | Площадь длина м | Выборка стали | | |
|----------------|---------|----------|------|----------|----------|-----------------|---------------|---------------|--------|
| | | | | | | | Ø мм | Площадь длина | Вес кг |
| C1 | 1 | — | 48I | 1470 | 3 | 4,41 | 48I | 7,07 | 0,69 |
| | шт.1 | 3 | 48I | 380 | 7 | 2,55 | | | |
| Итого: | | | | | | | | | 0,69 |
| П1 | 6 | — | 8AI | 880 | 1 | 1,75 | 8AI | 2,35 | 0,94 |
| | шт.2 | 7 | 8AI | 300 | 1 | 0,60 | | | |
| Итого: | | | | | | | | | 0,94 |

| | | |
|-------------|--|--------------------|
| ТД 1974г | Железобетонные параллельные плиты | Серия № 1.439-1 |
| | Армированные параллельные плиты ПП 15-40 Спецификация и выборка стали | |
| | | лист 3 |

ПП 10-40

петли для парапета П1

Таблица расхода материалов

| марка плиты | длина плиты мм | ширина плиты мм | вес плиты кг | марка бетона | расход бетона м ³ | расход стали кг/м ³ |
|----------------|----------------------|-----------------------|--------------------|-----------------|------------------------------------|--------------------------------------|
| ПП10-40 | 990 | 400 | 80 | 200 | 0,032 | 44,1 |

ТА

Железобетонные парапетные плиты

серия
№1.438-1

1974z

опалубка парапетной плиты ПП10-40
Таблица расхода материалов.

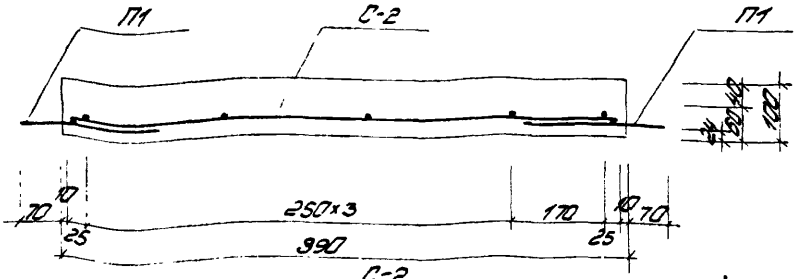
лист

4

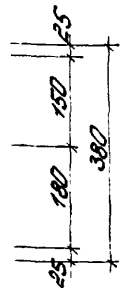
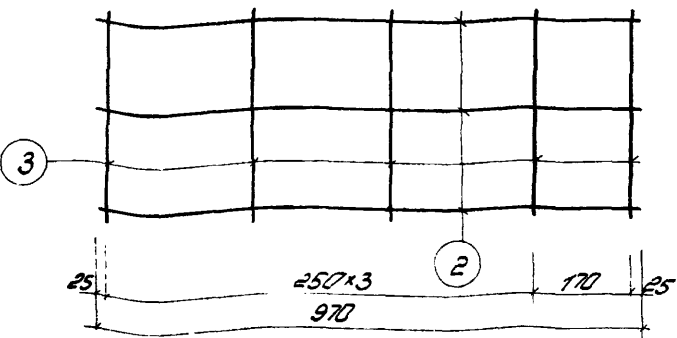
13222

8

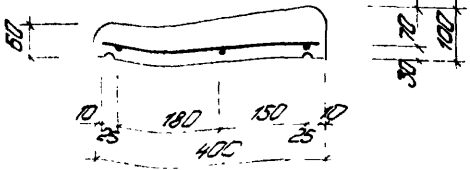
3-3



С-2



4-4



Спецификация и Выборка стали

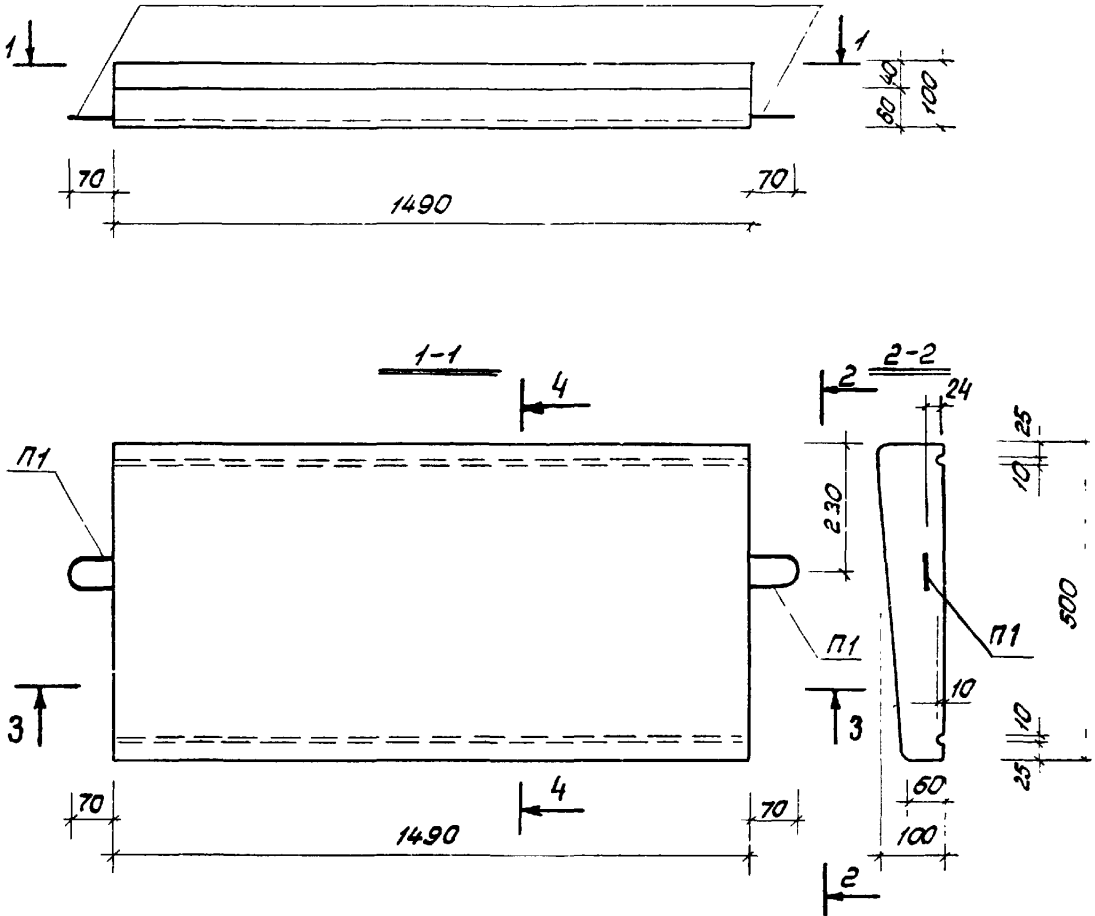
| Марка изделия | № поз. | Знач. | Ø мм | Длина мм | К-во шт. | Длина вложения мм | Выборка стали | | |
|---------------|--------|-------|------|----------|----------|-------------------|---------------|-------------------|----------|
| | | | | | | | Ø мм | Длина вложения мм | К-во шт. |
| С2 | 2 | — | 48I | 970 | 3 | 2,91 | 48I | 4,81 | 0,47 |
| | шт.1 3 | — | 48I | 380 | 5 | 1,90 | | | |
| Итого: | | | | | | | | | 0,47 |
| П1 | 6 | | 8A: | 880 | 1 | 1,75 | 8A: | 2,35 | 0,94 |
| | шт.2 7 | — | 8A: | 300 | 1 | 0,60 | | | |
| Итого: | | | | | | | | | 0,94 |

П1 см. лист 3

| | | |
|-------------|---|-----------------|
| ТД 19742 | Железобетонные перегородные плиты. | серия № 1.438-1 |
| | Армирование перегородной плиты ПП10-40 Спецификация и выборка стали. | лист 5 |

ПП 15-50

петли для подъема П1

Таблица расхода материалов

| марка плиты | длина плиты мм | ширина плиты мм | вес плиты кг | марка бетона | расход бетона м ³ | расход стали кг/м ³ |
|-------------|----------------|-----------------|--------------|--------------|------------------------------|--------------------------------|
| ПП 15-50 | 1490 | 500 | 150 | 200 | 0,080 | 28,3 |

ТА

Железобетонные параллельные плиты

серия
№ 1.438-1

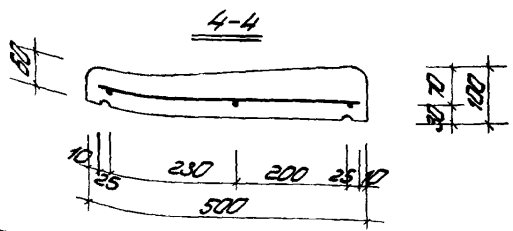
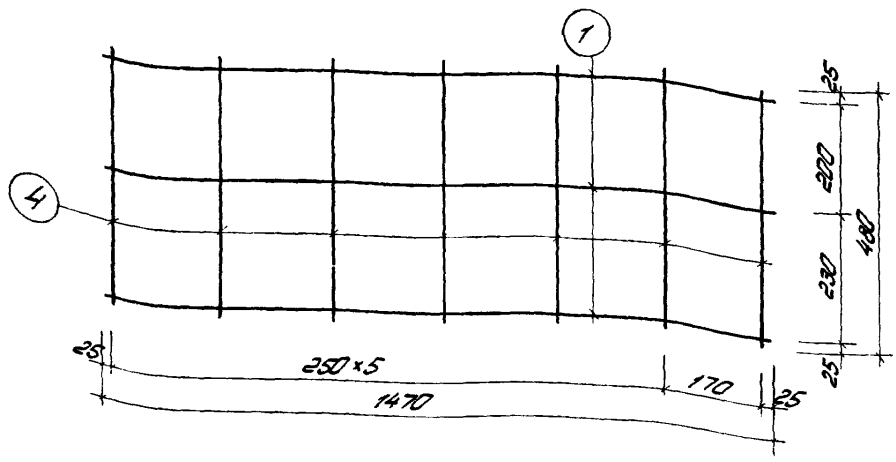
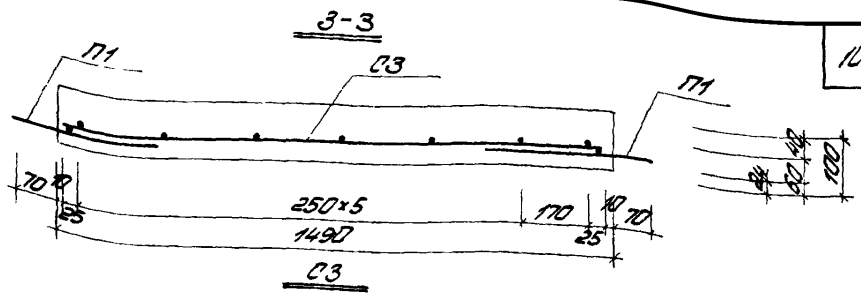
1974з

Опалубка параллельной плиты ПП 15-50
Таблица расхода материалов

лист

6

13222 10



Спецификация и выборка стали

| Марка изделия | № поз. | Эскиз | Ø мм | Длина мм | К-во шт. | Объем объема м | Выборка стали | | |
|---------------|--------|-------|------|----------|----------|----------------|---------------|----------------|----------|
| | | | | | | | Ø мм | Объем объема м | Объем кг |
| С3 шт.1 | 1 | — | 48I | 1470 | 3 | 4,41 | 48I | 7,77 | 0,75 |
| | 4 | — | 48I | 480 | 7 | 3,35 | | | |
| Итого: | | | | | | | | 0,75 | |
| П1 шт.2 | 6 | — | 81I | 880 | 1 | 1,75 | 81I | 2,95 | 0,94 |
| | 7 | — | 81I | 300 | 1 | 0,60 | | | |
| Итого: | | | | | | | | 0,94 | |

П1 см. лист 3

ТА

Железобетонные парапетные плиты

Серия № 1438-1

1974г

Армирование парапетной плиты ПП45-50
Спецификация и выборка стали

лист 7

ПП 10-50

петли для подъема П1

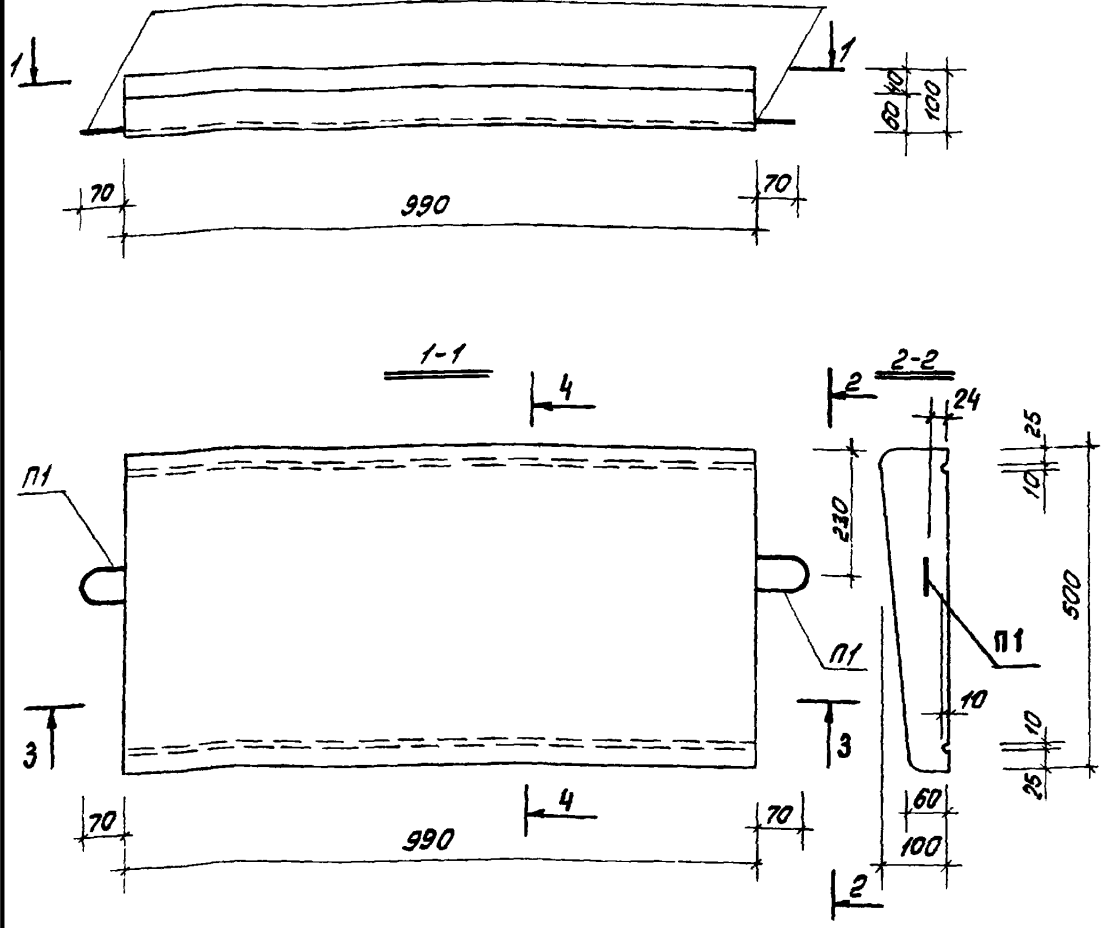
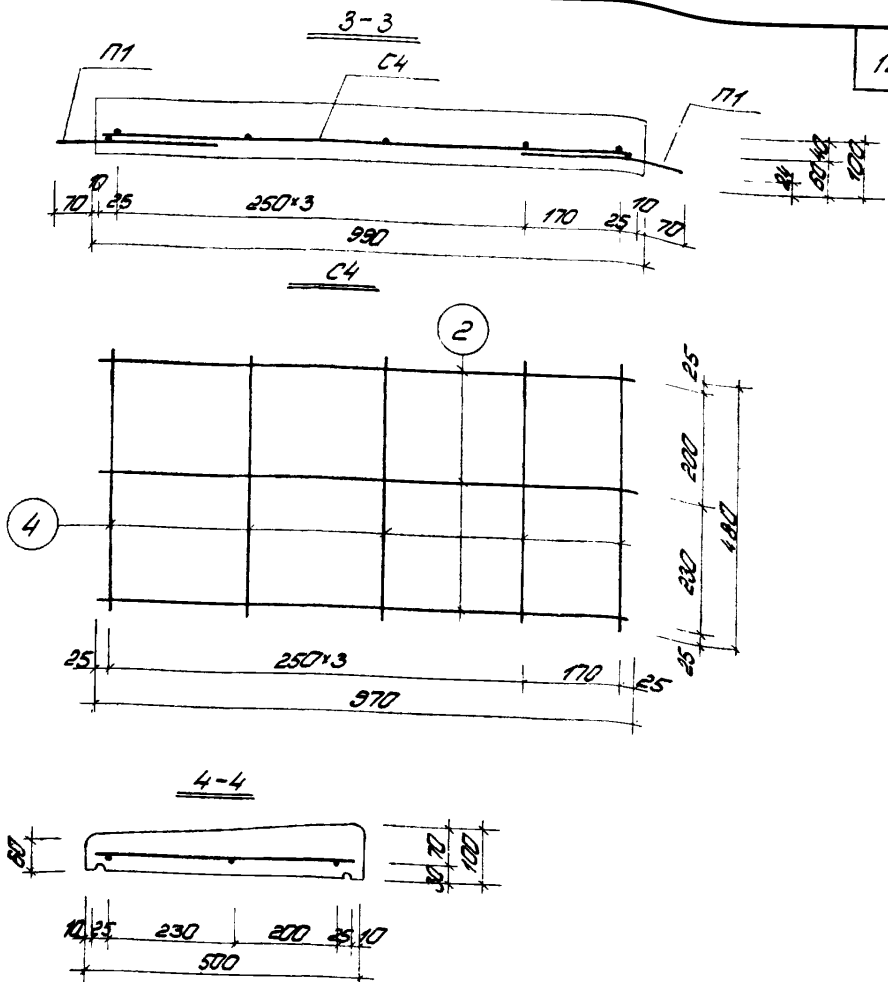


Таблица расхода материалов

| марка плиты | длина плиты мм | ширина плиты мм | вес плиты кг | марка бетона | расход бетона м ³ | расход стали кг/м ³ |
|-------------|----------------|-----------------|--------------|--------------|------------------------------|--------------------------------|
| ПП 10-50 | 990 | 500 | 100 | 200 | 0,040 | 31,5 |

| | | | |
|-------------|--|-----------------|---|
| ТА 1974г | Железобетонные парапетные плиты | серия № 1.438-1 | |
| | Опалубка парапетной плиты ПП 10-50 Таблица расхода материалов | лист | 8 |



Спецификация и выборка стали

| Материал | № п/п таб. | Эскиз | Ø мм | Длина мм | К-во штук | Общая длина м | Выборка стали | | |
|------------|------------|-------|------|----------|-----------|---------------|---------------|---------------|--------|
| | | | | | | | Ø мм | Общая длина м | Вес кг |
| С4 шт.1 | 2 | — | 48I | 970 | 3 | 2,91 | 48I | 5,31 | 0,52 |
| | 4 | — | 48I | 480 | 5 | 2,40 | | | |
| Итого: | | | | | | | | | 0,52 |
| П1 шт.2 | 5 | — | 8AII | 880 | 1 | 1,75 | 8AII | 2,35 | 0,74 |
| | 7 | — | 8AII | 300 | 1 | 0,60 | | | |
| Итого: | | | | | | | | | 0,74 |

П1 см. лист 3

| | | | |
|-------------|---|-----------------|---|
| ТА 19742 | Железобетонные парапетные плиты | Серия № 1.438-1 | |
| | Армирование парапетной плиты ПП 10-50 Спецификация и выборка стали | лист | 9 |

ПП15-60

петли для подъема П1

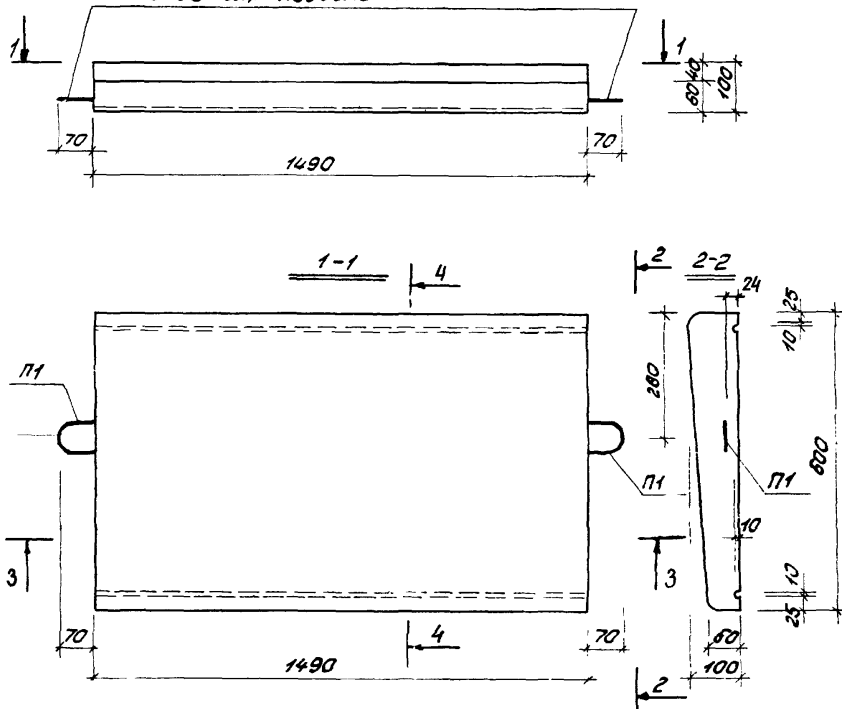


Таблица расхода материалов

| марка плиты | длина плиты мм | ширина плиты мм | вес плиты кг | марка бетона | расход бетона м ³ | расход стали кг/м ³ |
|----------------|----------------------|-----------------------|--------------------|-----------------|------------------------------------|--------------------------------------|
| ПП15-60 | 1490 | 600 | 180 | 200 | 0,072 | 24,5 |

ТА

Железобетонные параллельные плиты

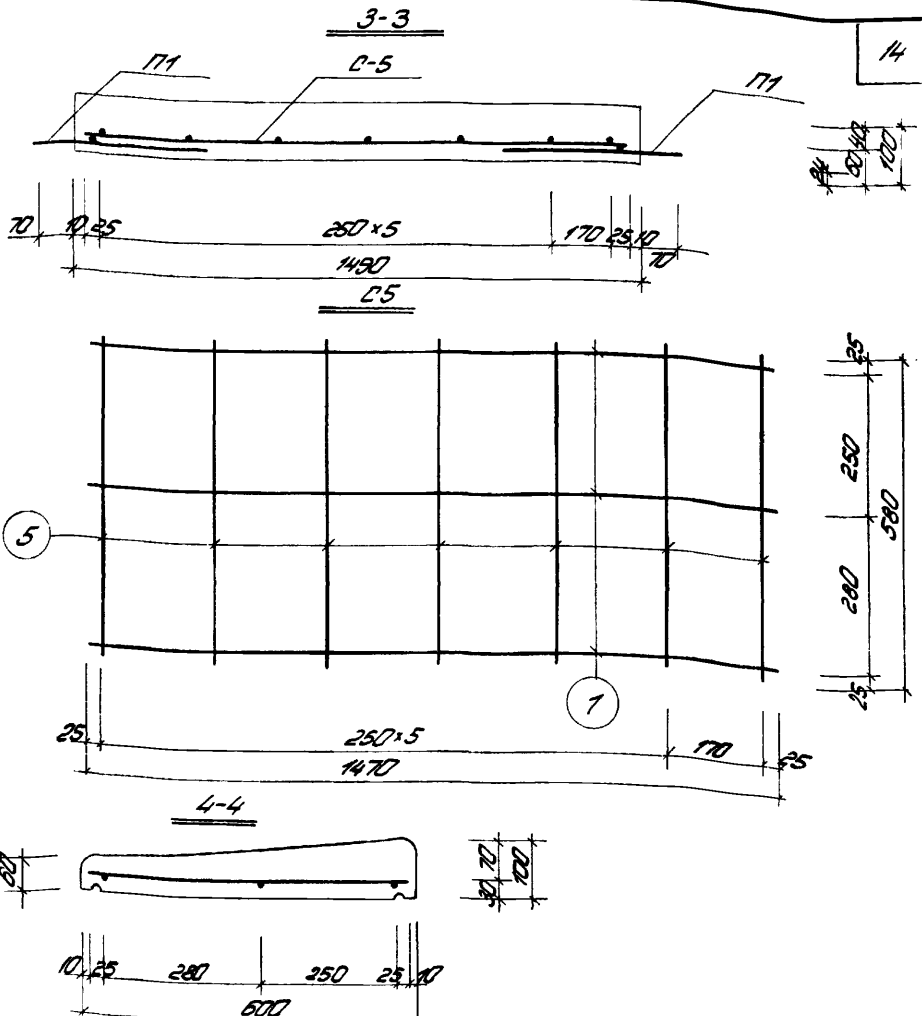
серия
№ 1.438-1

1974г.

оплунда параллельной плиты ПП15-60
Таблица расхода материалов

лист 10

13222 14



Спецификация и выборка стали

| Марка изделия | №№ поз. | Эскиз | Ø мм | Длина мм | К-во шт. | Общая длина м | Выборка стали | | |
|------------------|------------|-------|---------|-------------|-------------|---------------------|---------------|------------|-----------|
| | | | | | | | Ø мм | длина м | вес кг |
| C5 шт.1 | 1 | — | 48I | 1470 | 3 | 4,41 | 48I | 8,47 | 0,83 |
| | 5 | — | 48I | 580 | 7 | 4,06 | | | |
| Итого: | | | | | | | | | 0,83 |
| П1 шт.2 | 6 | | 80I | 880 | 1 | 1,75 | 80I | 2,35 | 0,94 |
| | 7 | — | 80I | 300 | 1 | 0,80 | | | |
| Итого: | | | | | | | | | 0,94 |

П1 см. лист 3

| | | | |
|-------------|--|-----------------|----|
| ТА 19742 | Железобетонные параллельные плиты | серия № 1.438-1 | |
| | Арматурные параллельные плиты П1 15-50 Спецификация и выборка стали | лист | 11 |

ПП10-60

петли для подъема П1

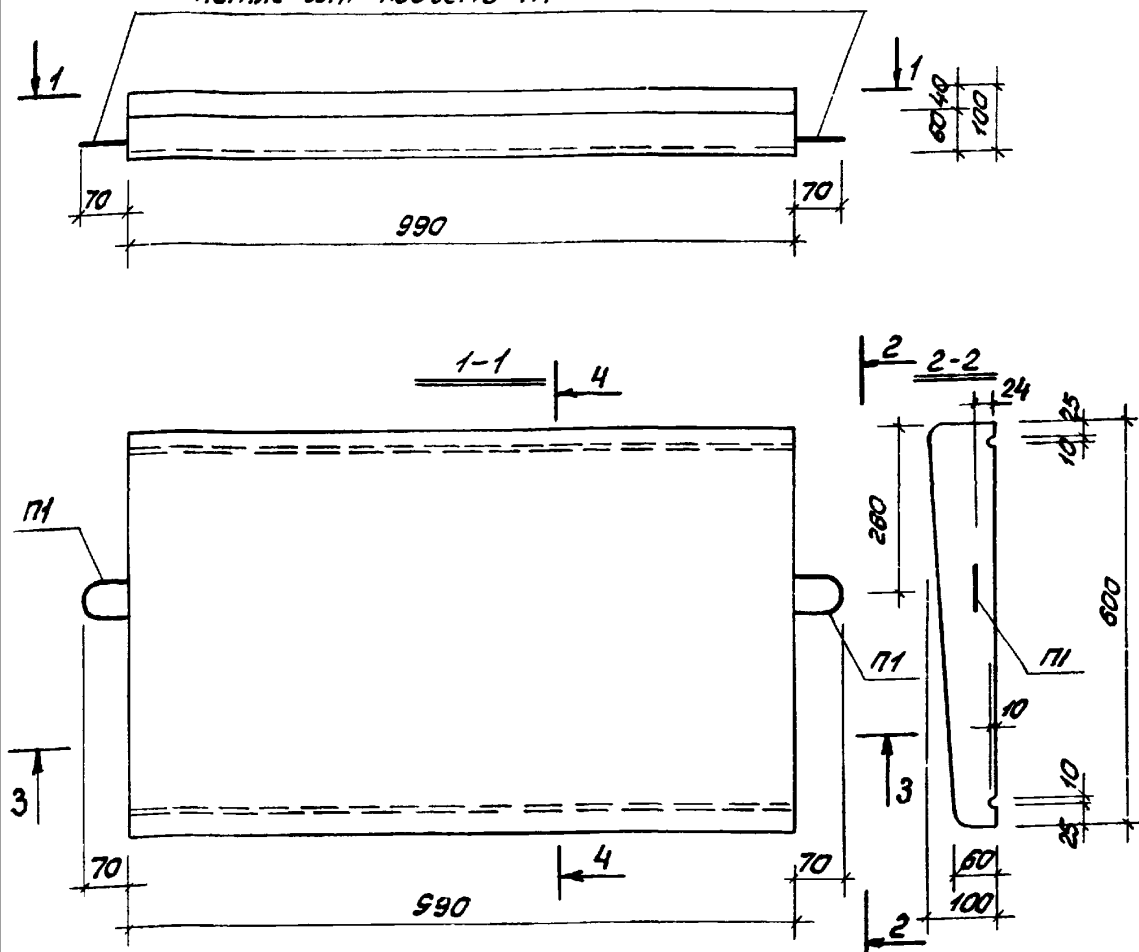
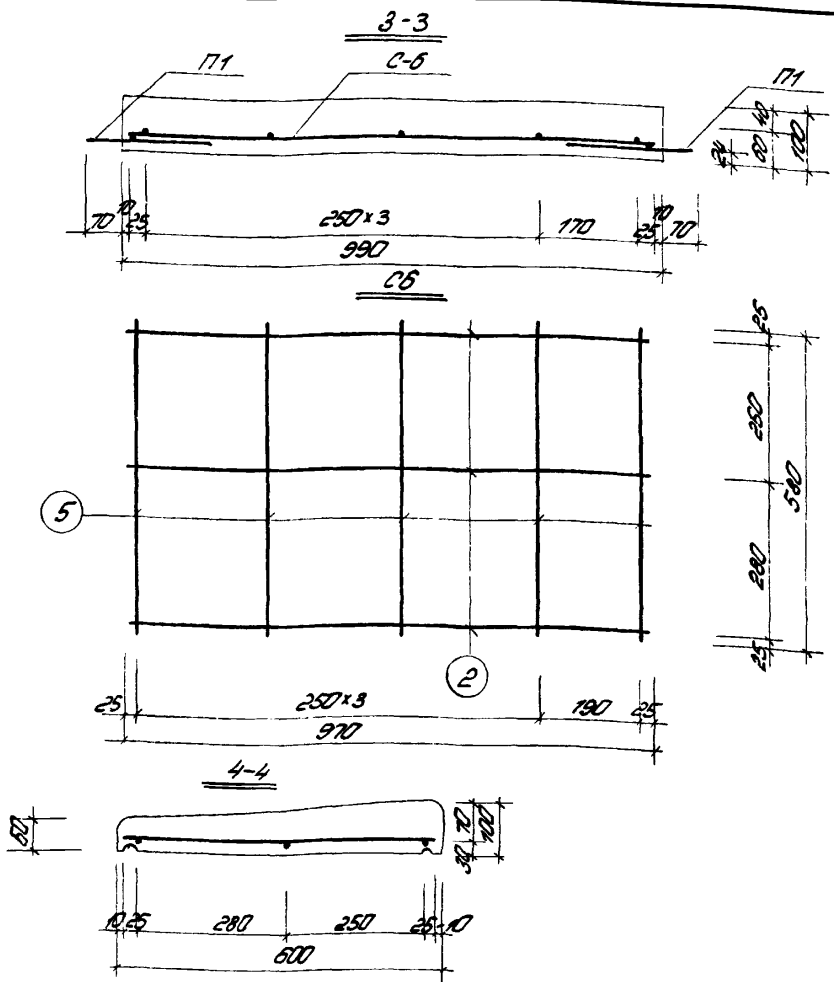


Таблица расхода материалов

| марка плиты | длина плиты мм | ширина плиты мм | вес плиты кг | марка бетона | расход бетона м ³ | расход стали кг/м ³ |
|-------------|----------------|-----------------|--------------|--------------|------------------------------|--------------------------------|
| ПП 10-60 | 990 | 600 | 120 | 200 | 0,048 | 31,5 |

| | | | |
|-------------|--|-----------------|----------|
| ТА 1974г | Железобетонные парпетные плиты | серия № 1.438-1 | |
| | Опалубка парпетной плиты ПП10-60 Таблица расхода материалов | лист 12 | 13222 16 |

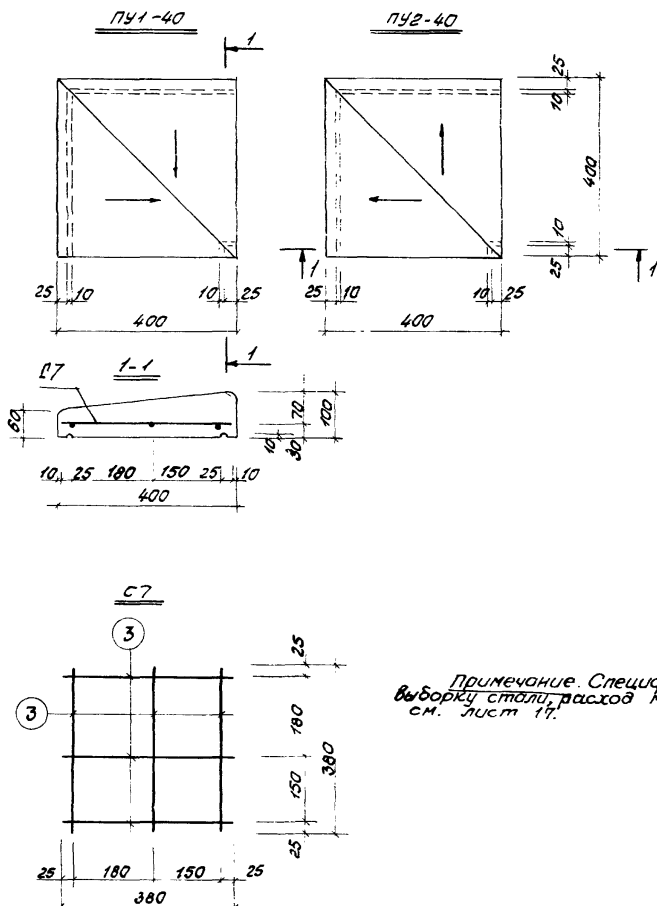


Спецификация и выборка стали

| Марка исполнителя | № поз. | Экзус | Ф мм | Длина мм | К-во шт. | Длина слитка м | Выборка стали | | |
|----------------------|-----------|-------|---------|-------------|-------------|----------------------|---------------|-------------------|------------|
| | | | | | | | Ф мм | Площадь слитка | Всп. кг |
| С6 | 2 | — | 48I | 970 | 3 | 2,91 | 48I | 5,81 | 0,57 |
| | шт. 5 | — | 48I | 580 | 3 | 2,90 | | | |
| Итого: 0,57 | | | | | | | | | |
| П1 | 6 | | 8A I | 880 | 1 | 1,75 | 8A I | 2,36 | 0,94 |
| | шт. 7 | — | 8A I | 300 | 1 | 0,60 | | | |
| Итого: 0,94 | | | | | | | | | |

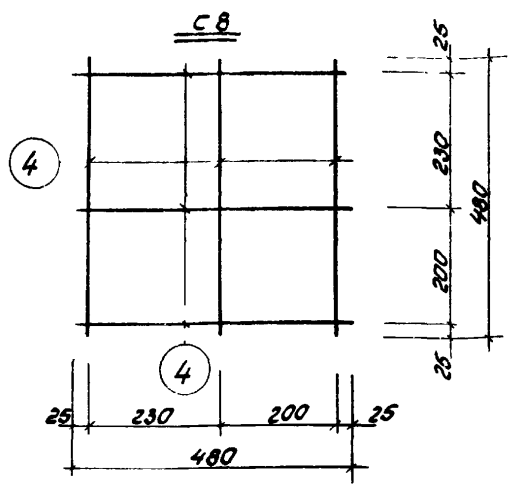
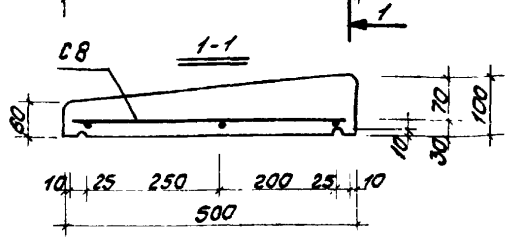
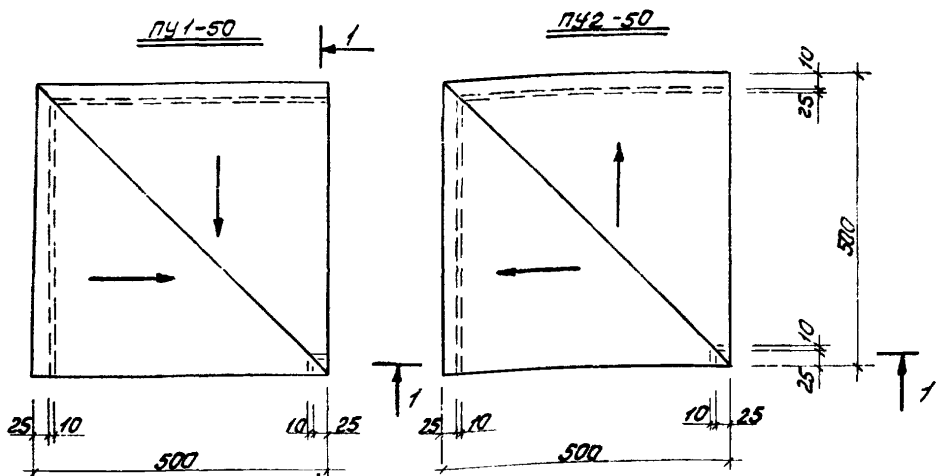
П-1 см. лист 3

| | | |
|-------------|---|--------------------|
| ТА 1974г | Железобетонные парашютные плиты | Серия № 1.438-1 |
| | Армирование парашютной плиты ПП 10-60 Спецификация и выборка стали | лист 13 |



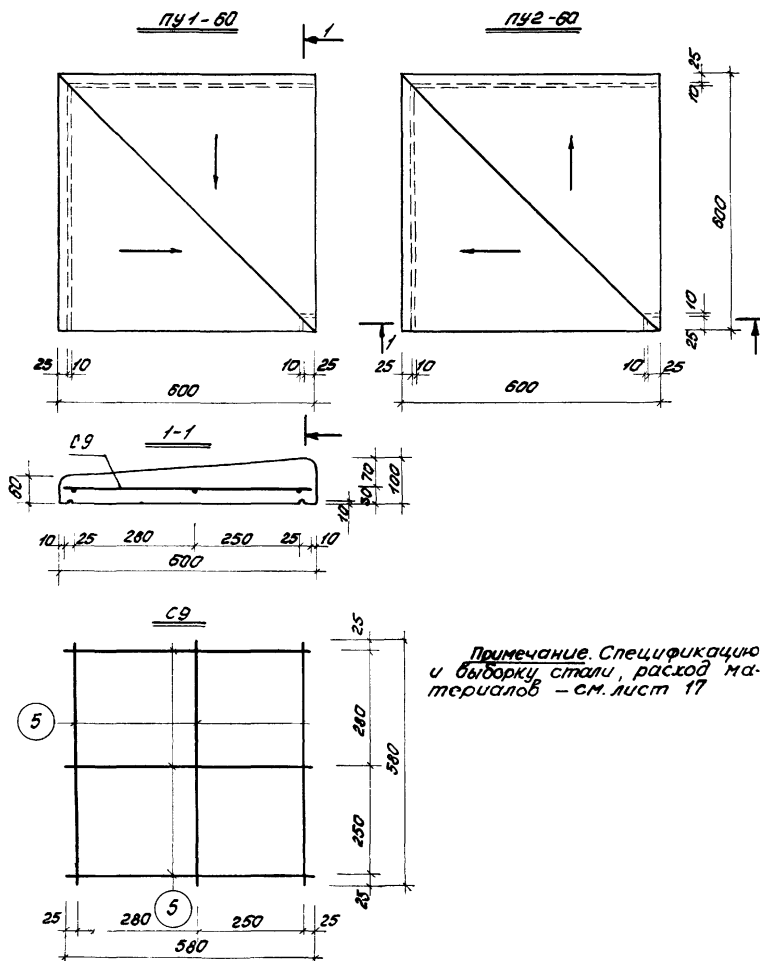
Примечание. Спецификацию и
выборку стали, расход материалов —
см. лист 17.

| | | |
|-------------|--|--------------------|
| ТД 1974г | Железобетонные паралетные плиты | серия № 1.438-1 |
| | Опалубка, армирование угловой паралетной плиты ПЧ1-40; ПЧ2-40 | лист 14 |



Примечание. Спецификацию и выборку стали, расход материала лоб - см. лист 17.

| | | | |
|-------|--|-----------------|----|
| ТА | Железобетонные параллельные плиты | серия № 1.438-1 | |
| | | лист | 15 |
| 1974г | Опалубка армирование углов параллельной плиты П41-50, П42-50 | | |



| | | | |
|-------------------------|--|--------------------|----|
| ТД 1974 ₂ | Железобетонные парапетные плиты опалубка, армирование угловой парапетной плиты лч1-60 лч2-60 | серия № 1.438-1 | |
| | | лист | 16 |

Спецификация и выборка стали

| Марка изделия | № № по | Эскиз | Ø мм | Длина мм | Кол-во штук | Общая длина мм | Выборка стали | | |
|---------------|--------|---------|------|----------|-------------|----------------|---------------|---------------|--------|
| | | | | | | | Ø мм | Общая длина м | Вес кг |
| П41-40 | 3 | | 48 | 380 | 6 | 2,3 | 48 | 2,3 | 0,23 |
| П42-40 | 3 | ← 380 → | 48 | 380 | 6 | 2,3 | 48 | 2,3 | 0,23 |
| П41-50 | 4 | | 48 | 480 | 6 | 2,9 | 48 | 2,9 | 0,28 |
| П42-50 | 4 | ← 480 → | 48 | 480 | 6 | 2,9 | 48 | 2,9 | 0,28 |
| П41-60 | 5 | | 48 | 580 | 6 | 3,5 | 48 | 3,5 | 0,35 |
| П42-60 | 5 | ← 580 → | 48 | 580 | 6 | 3,5 | 48 | 3,5 | 0,35 |

Таблица размеров материалов

| Тип плиты | Марка плиты | Длина плиты мм | Ширина плиты мм | Вес плиты кг | Марка бетона | Плотность бетона м3 | Плотность бетона кг/м3 |
|--------------------|-------------|----------------|-----------------|--------------|--------------|---------------------|------------------------|
| Угловая наружная | П41-40 | 400 | 400 | 33 | 200 | 0,013 | 16,9 |
| Угловая внутренняя | П42-40 | 400 | 400 | 33 | 200 | 0,013 | 16,9 |
| Угловая наружная | П41-50 | 500 | 500 | 50 | 200 | 0,020 | 14,0 |
| Угловая внутренняя | П42-50 | 500 | 500 | 50 | 200 | 0,020 | 14,0 |
| Угловая наружная | П41-60 | 600 | 600 | 67 | 200 | 0,029 | 14,7 |
| Угловая внутренняя | П42-60 | 600 | 600 | 67 | 200 | 0,029 | 14,7 |

| | | |
|----|---------------------------------------|-----------------|
| ТД | Железобетонные перпендикулярные плиты | Общая № 1.438-1 |
| | Спецификация и выборка стали | |
| | Таблица размеров материалов | лист 17 |