

ТИПОВОЙ ПРОЕКТ
902-2-450.00

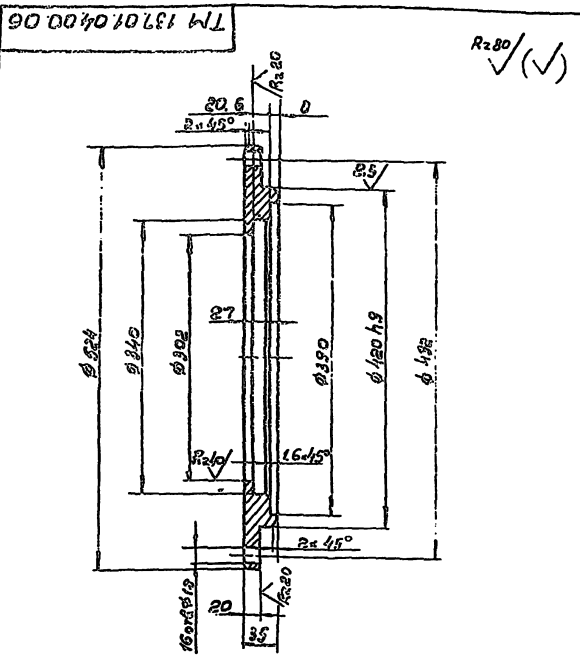
ФАСТАТОР — ОТСТОЙНИК
ДЛЯ ОЧИСТКИ НЕФТЕСОДЕРЖАЩИХ
СТОЧНЫХ ВОД
ПРОИЗВОДИТЕЛЬНОСТЬЮ 300 КУБ.М В ЧАС

Альбом 4
часть 1

ТИПОВОЙ ПРОЕКТ
902-2-450.00

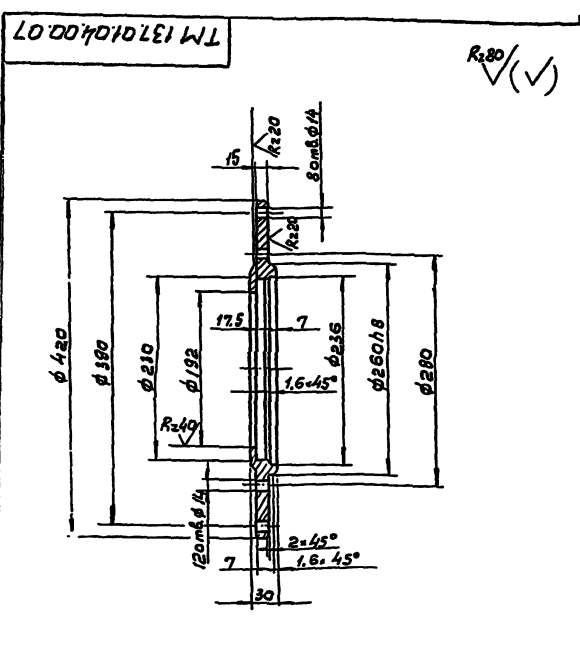
ФАКТАТОР - ОТСТОЙНИК
ДЛЯ ОЧИСТКИ НЕЖЕЛЕСОДЕРЖАЩИХ
СТОЧНЫХ ВОД
ПРОИЗВОДИТЕЛЬНОСТЬЮ 300 КУБ.М В ЧАС

Альбом 4
часть 1
НЕСТАНДАРТИЗИРОВАННОЕ ОБОРУДОВАНИЕ
стр. 1-66



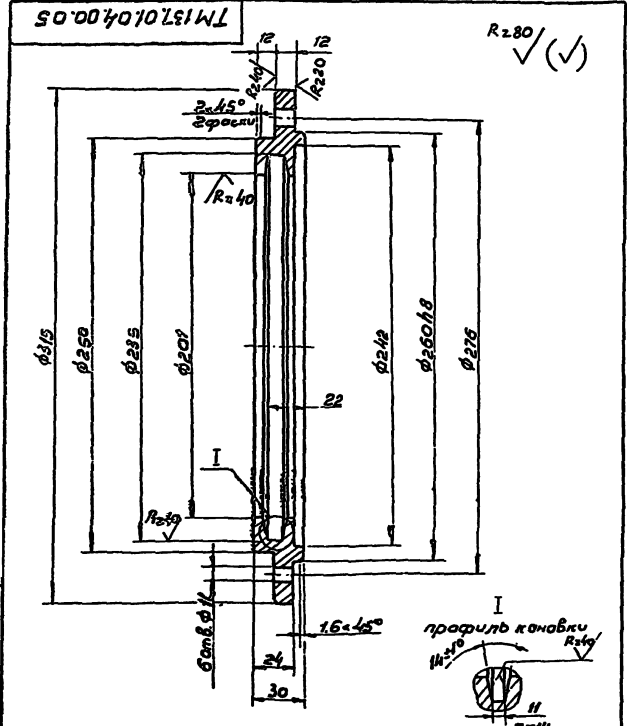
Неуказанные предельные отклонения размеров $\pm \frac{IT14}{2}$; H14; h14.

TM 137.01.04.00.06			Лист	Масса	Масштаб
Крышко			И	28,5	1:4
Ст.3 гост 380-71			СОЮЗВОДКАНАЛПРОЕКТ		



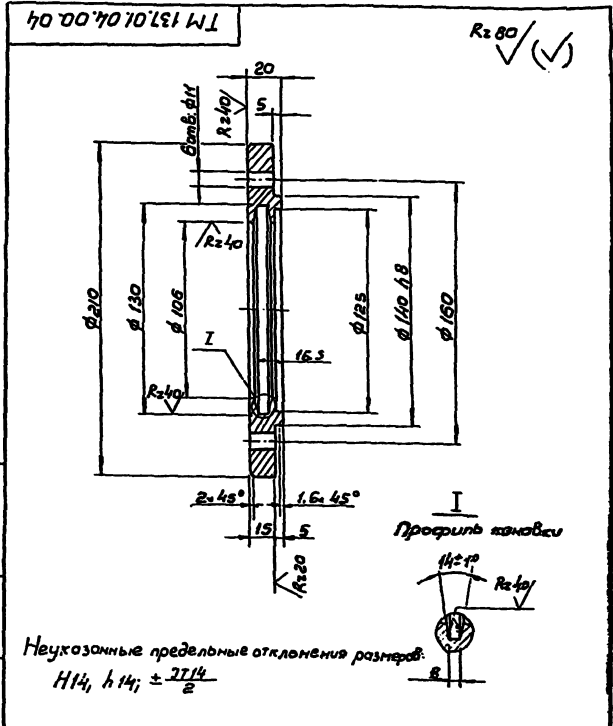
Неуказанные предельные отклонения размеров $\pm \frac{IT14}{2}$; H14; h14.

TM 137.01.04.00.07			Лист	Масса	Масштаб
Крышко			И	13	1:4
Ст.3 гост 380-71			СОЮЗВОДКАНАЛПРОЕКТ		



Неуказанные предельные отклонения размеров: H14, h14, $\pm \frac{IT14}{2}$

TM 137.01.04.00.05			Лист	Масса	Масштаб
Крышко			И	5,1	1:2
Ст.3 гост 380-71			СОЮЗВОДКАНАЛПРОЕКТ		

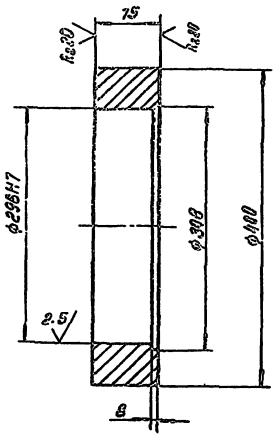


Неуказанные предельные отклонения размеров: H14, h14, $\pm \frac{IT14}{2}$

TM 137.01.04.00.04			Лист	Масса	Масштаб
Крышко			И	2,8	1:2
Ст.3 гост 380-71			СОЮЗВОДКАНАЛПРОЕКТ		

TM 137.01.04.05.01

Rz80 (✓)(✓)



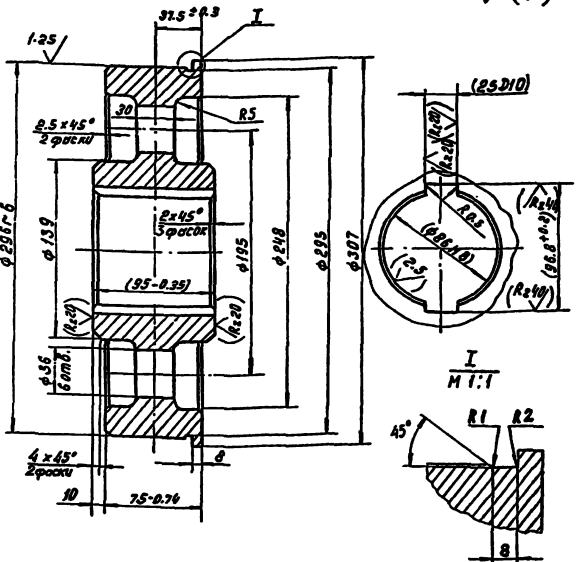
Неуказанные предельные отклонения размеров: h14; h14; ± 0.14/2

TM 137.01.04.05.01

Изм. Лист	№ докум.	Подп.	Дата	Венец	Лист	Масса	Масштаб
Разраб.	Огнева				Н	32	1:4
Проб.	Войшицкий				Лист	Листов	
Т. контр.	Смирнов			бр. АЖ9-4 ГОСТ 18175-72	СНХЗВОДКАНАПРОЕКТ		
Т. инж. в.	Благов						
Н. контр.	Соловьева						
Утв.	Абдеев						

TM 137.01.04.05.02

Rz80 (✓)(✓)



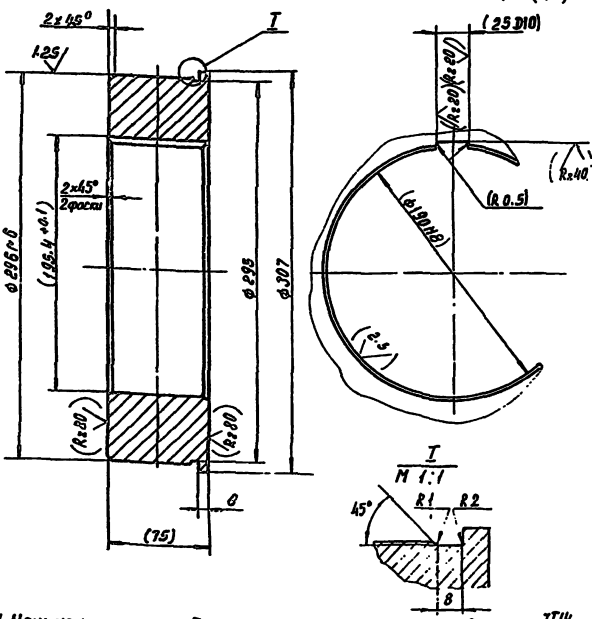
1. Неуказанные предельные отклонения размеров: h14; ± 0.14/2; H14
2. Размеры и шероховатость поверхностей в скобках - после сборки

TM 137.01.04.05.02

Изм. Лист	№ докум.	Подп.	Дата	Ступица	Лист	Масса	Масштаб
Разраб.	Огнева				Н	27	1:2.5
Проб.	Войшицкий				Лист	Листов	
Т. контр.	Смирнов			Ст. 3 ГОСТ 380-71	СНХЗВОДКАНАПРОЕКТ		
Т. инж. в.	Благов						
Н. контр.	Соловьева						
Утв.	Абдеев						

TM 137.01.04.06.01

Rz80 (✓)(✓)



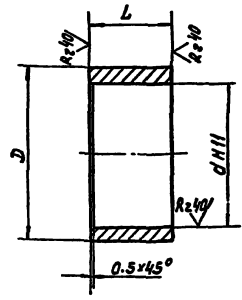
1. Неуказанные предельные отклонения размеров: h14; ± 0.14/2
2. Размеры и шероховатость поверхностей в скобках - после сборки.

TM 137.01.04.06.01

Изм. Лист	№ докум.	Подп.	Дата	Ступица	Лист	Масса	Масштаб
Разраб.	Огнева				Н	24	1:2.5
Проб.	Войшицкий				Лист	Листов	
Т. контр.	Смирнов			Ст. 3 ГОСТ 380-71	СНХЗВОДКАНАПРОЕКТ		
Т. инж. в.	Благов						
Н. контр.	Соловьева						
Утв.	Абдеев						

TM 137.01.04.00.08

Rz80 (✓)(✓)



Обозначение	Размеры, мм			Материал	Масса, кг
	σ	δ	L		
TM 137.01.04.00.08	88	105	48	Труба 213-118 ГОСТ 1032-78	1.1
-01	190	206	45	Труба 213-118 ГОСТ 1032-78	1.7

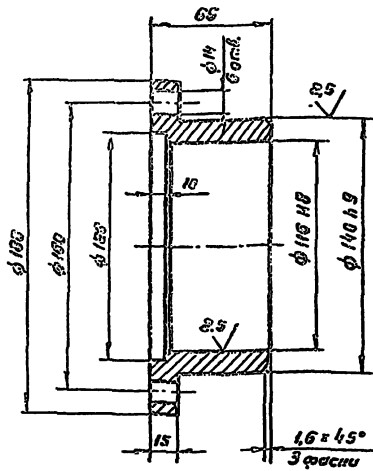
Неуказанные предельные отклонения размеров: h14; ± 0.14/2

TM 137.01.04.00.08

Изм. Лист	№ докум.	Подп.	Дата	Втулка	Лист	Масса	Масштаб
Разраб.	Огнева				Н	СМ. таб.	-
Проб.	Войшицкий				Лист	Листов	
Т. контр.	Смирнов			СМ. таб.	СНХЗВОДКАНАПРОЕКТ		
Т. инж. в.	Благов						
Н. контр.	Соловьева						
Утв.	Абдеев						

TM 137.01.04.00.11

Rz 40 ✓(✓)



Неуказанные предельные отклонения размеров:
H14; h14

TM 137.01.04.00.11

Втулка

Лист Масса Количество

И 4,5 1:2

Лист Листов

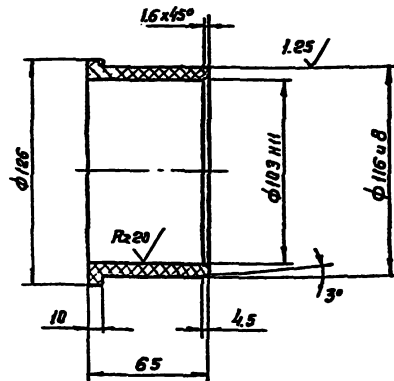
Ст. 3 ГОСТ 380-71

СОЮЗВОДОМАШИНАПРОЕКТ

Изм	Лист	№ докум.	Подп.	Дата
Разраб.	Огнева	Огнева		
Проб.	Вайштейн	Вайштейн		
Т. контр.	Смирнов	Смирнов		
Инж.пр.	Блоков	Блоков		
Н. контр.	Салдамова	Салдамова		
Утв.	Авдеев	Авдеев		

TM 137.01.04.00.12

Rz 40 ✓(✓)



Неуказанные предельные отклонения размеров: h14;
 $\pm \frac{IT14}{2}$

TM 137.01.04.00.12

Вкладыш

Лист Масса Количество

И 1,9 1:2

Лист Листов

Древесно-слоистый пластик ДСП-АГОСТ8997-59

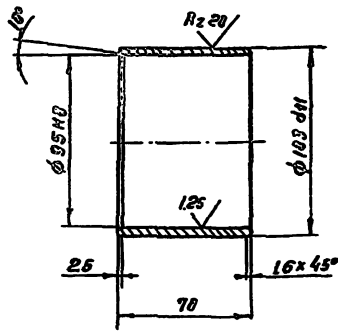
СОЮЗВОДОМАШИНАПРОЕКТ

Изм. № подл. Подп. и дата Взам. инв. № Инв. № докум. Подп. и дата

Изм	Лист	№ докум.	Подп.	Дата
Разраб.	Огнева	Огнева		
Проб.	Вайштейн	Вайштейн		
Т. контр.	Смирнов	Смирнов		
Инж.пр.	Блоков	Блоков		
Н. контр.	Салдамова	Салдамова		
Утв.	Авдеев	Авдеев		

TM 137.01.04.00.10

Rz 40 ✓(✓)



Неуказанные предельные отклонения размеров:
h14; $\pm \frac{IT14}{2}$

TM 137.01.04.00.10

Втулка

Лист Масса Количество

И 0,7 1:2

Лист Листов

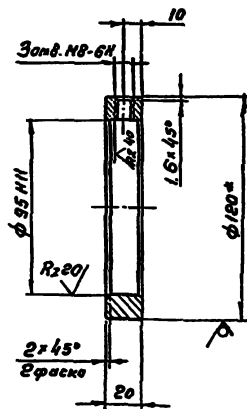
Сталь 20Л13ГОСТ5632-72

СОЮЗВОДОМАШИНАПРОЕКТ

Изм	Лист	№ докум.	Подп.	Дата
Разраб.	Огнева	Огнева		
Проб.	Вайштейн	Вайштейн		
Т. контр.	Смирнов	Смирнов		
Инж.пр.	Блоков	Блоков		
Н. контр.	Салдамова	Салдамова		
Утв.	Авдеев	Авдеев		

TM 137.01.04.00.09

Rz 80 ✓(✓)



1. Неуказанные предельные отклонения размеров: h14; $\pm \frac{IT14}{2}$
2. Размер для справок

TM 137.01.04.00.09

Кольцо

Лист Масса Количество

И 0,7 1:2

Лист Листов

Круг В-120 ГОСТ 2590-71
Ст. 3 ГОСТ 535-79

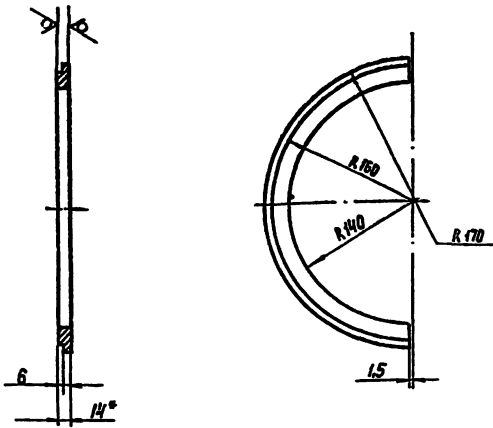
СОЮЗВОДОМАШИНАПРОЕКТ

Изм. № подл. Подп. и дата Взам. инв. № Инв. № докум. Подп. и дата

Изм	Лист	№ докум.	Подп.	Дата
Разраб.	Огнева	Огнева		
Проб.	Вайштейн	Вайштейн		
Т. контр.	Смирнов	Смирнов		
Инж.пр.	Блоков	Блоков		
Н. контр.	Салдамова	Салдамова		
Утв.	Авдеев	Авдеев		

TM 137.01.04.00.24

Rz80 ✓(✓)



1. Неуказанные предельные отклонения размеров: $\pm \frac{IT14}{2}$
 2* Размер для справок

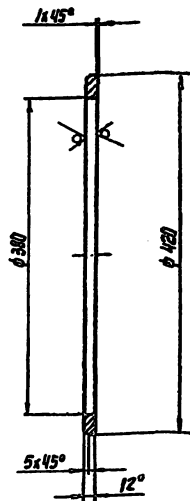
TM 137.01.04.00.24

Полукольцо

№ п/п	Лист	№ докум.	Дата	Лист	Масштаб	Масштаб
1	1	Б-14	1990-3-74	1	1:4	1:4
2	2	Ст. 3	ГОСТ 14637-79	1	Листов 1	Листов 1

TM 137.01.04.00.25

Rz60 ✓(✓)



1. Неуказанные предельные отклонения размеров: $IT14; IT14; \pm \frac{IT14}{2}$
 2* Размер для справок

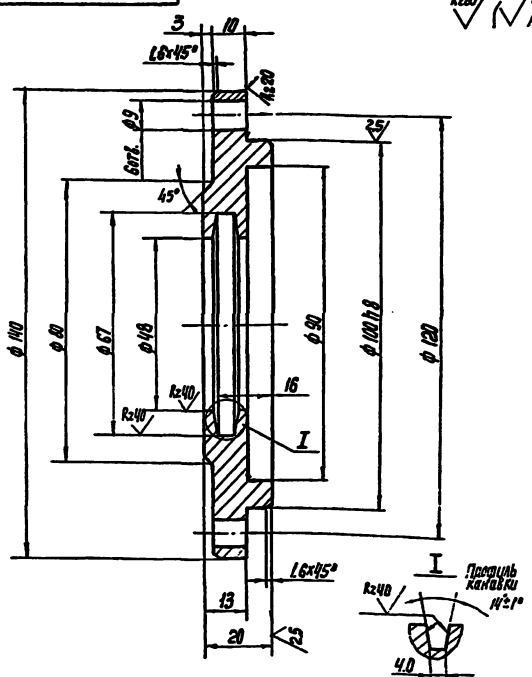
TM 137.01.04.00.25

Кольцо

№ п/п	Лист	№ докум.	Дата	Лист	Масштаб	Масштаб
1	1	Б-12	1990-3-74	1	2:4	1:4
2	2	Ст. 3	ГОСТ 14637-79	1	Листов 1	Листов 1

TM 137.01.04.00.14

Rz80 ✓(✓)



Неуказанные предельные отклонения размеров: $IT14; IT14; \pm \frac{IT14}{2}$

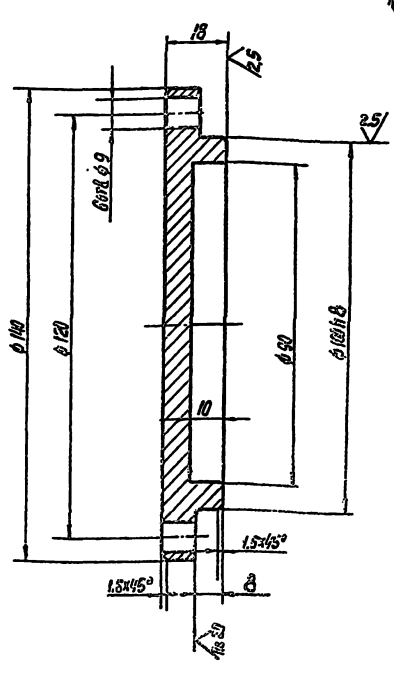
TM 137.01.04.00.14

Крышка

№ п/п	Лист	№ докум.	Дата	Лист	Масштаб	Масштаб
1	1	Б-13	1990-3-71	1	1:1	1:1
2	2	Ст. 3	ГОСТ 330-71	1	Листов 1	Листов 1

TM 137.01.04.00.13

Rz20 ✓(✓)

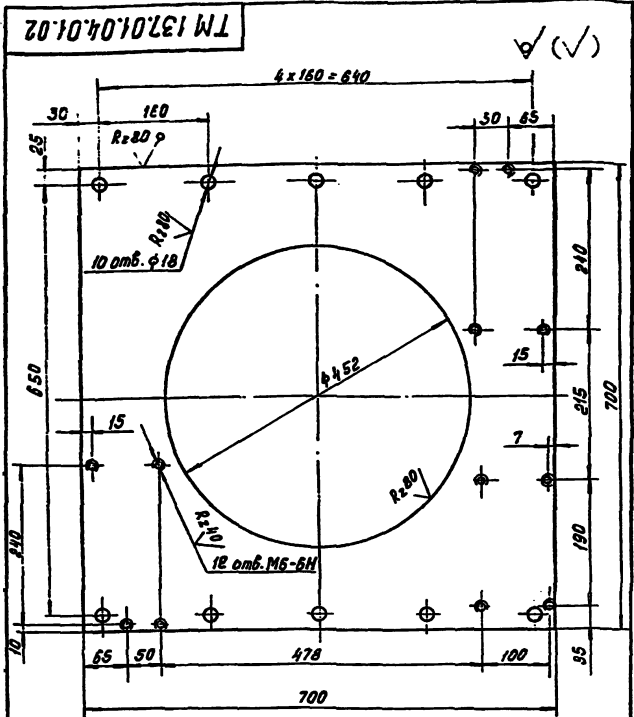


Неуказанные предельные отклонения размеров: $IT14; IT14; \pm \frac{IT14}{2}$

TM 137.01.04.00.13

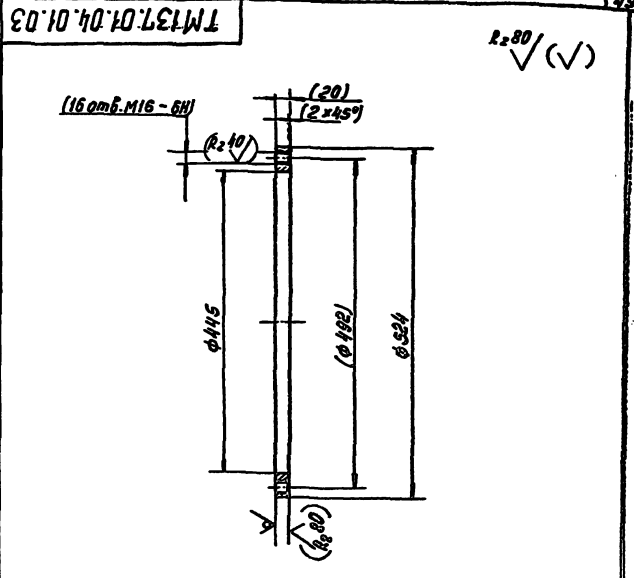
Крышка

№ п/п	Лист	№ докум.	Дата	Лист	Масштаб	Масштаб
1	1	Б-12	1990-3-71	1	1:1	1:1
2	2	Ст. 3	ГОСТ 330-71	1	Листов 1	Листов 1



Неуказанные предельные отклонения размеров: мм; мм; ± 0.1/2

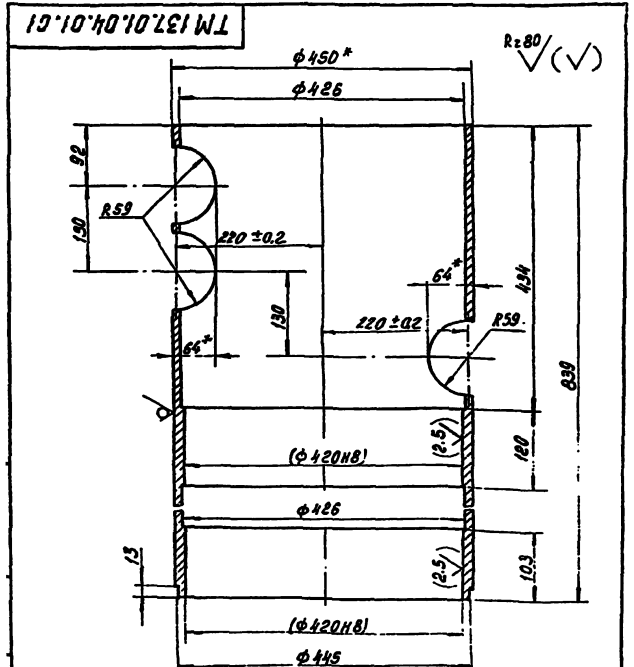
TM 137.01.04.01.02				Лист	Масса	Масштаб
Плита				И	51.5	1:5
Изм. лист	№ док.м.	Подп.	Дата	Лист	Листов	1
Разраб.	ДЕНЕВО	С.И.		Лист	Листов	1
Проб.	А.И.ИТЕЛИ	С.И.		Лист 5-20 ГОСТ 19903-74		
Т. контр.	Смирнов	С.И.		Ст. 3. ГОСТ 14637-79		
Л. контр.	Благов	С.И.		СМАЗОВОДКНИИПРОЕКТ		
И. контр.	Соловьева	С.И.				
Умб.	Абдеев	С.И.				



1. Неуказанные предельные отклонения размеров: мм; ± 0.1/2
 2. Размеры и шероховатость поверхностей в скобках - после сборки.

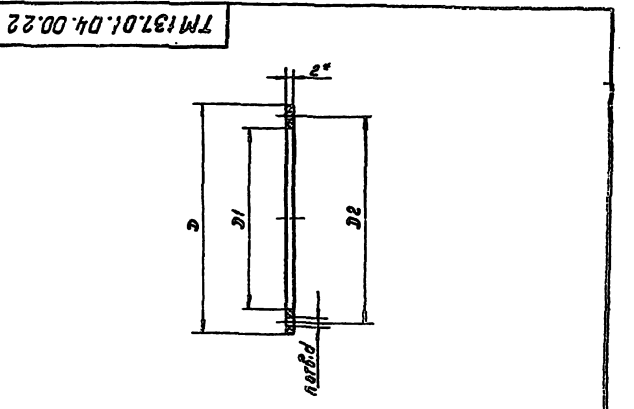
Неуказанные предельные отклонения размеров: мм; мм; ± 0.1/2

TM 137.01.04.01.03				Лист	Масса	Масштаб
Фланец				И	8.9	1:5
Изм. лист	№ док.м.	Подп.	Дата	Лист	Листов	1
Разраб.	ДЕНЕВО	С.И.		Лист	Листов	1
Проб.	А.И.ИТЕЛИ	С.И.		Лист 5-22 ГОСТ 19903-74		
Т. контр.	Смирнов	С.И.		Ст. 3. ГОСТ 14637-79		
Л. контр.	Благов	С.И.		СМАЗОВОДКНИИПРОЕКТ		
И. контр.	Соловьева	С.И.				
Умб.	Абдеев	С.И.				



1. Неуказанные предельные отклонения размеров: мм; мм; ± 0.1/2
 2. Размеры и шероховатость поверхностей в скобках - после сборки.
 3. Размер для справок.

TM 137.01.04.01.01				Лист	Масса	Масштаб
Корпус				И	101	1:5
Изм. лист	№ док.м.	Подп.	Дата	Лист	Листов	1
Разраб.	ДЕНЕВО	С.И.		Лист	Листов	1
Проб.	А.И.ИТЕЛИ	С.И.		Труба 4.50 x 16 Ст. 20		
Т. контр.	Смирнов	С.И.		ТУ 14-3-1069-82		
Л. контр.	Благов	С.И.		СМАЗОВОДКНИИПРОЕКТ		
И. контр.	Соловьева	С.И.				
Умб.	Абдеев	С.И.				



Обозначение	Размеры, мм				n	Масса, кг
	Д	Д ₁	Д ₂	δ		
TM 137.01.04.00.22	500	450	430	7	8	8.07
-01	524	448	432	18	16	0.15
-02	298	260	280	14	12	0.23
-03	188	140	160	16	5	0.02
-04	140	110	125	9	3	0.01

1. Неуказанные предельные отклонения размеров: мм; мм; ± 0.1/2
 2. * Размер для справок.

TM 137.01.04.00.22				Лист	Масса	Масштаб
Прокладка				И	С.И.	—
Изм. лист	№ док.м.	Подп.	Дата	Лист	Листов	1
Разраб.	ДЕНЕВО	С.И.		Лист	Листов	1
Проб.	А.И.ИТЕЛИ	С.И.		ПОН 2 ГОСТ 481-71		
Т. контр.	Смирнов	С.И.		СМАЗОВОДКНИИПРОЕКТ		
Л. контр.	Благов	С.И.				
И. контр.	Соловьева	С.И.				
Умб.	Абдеев	С.И.				

Изм. №, подп. Подп. в датах в скобках. Имя, Фамилия, Подп. и дата

Изм. №, подп. Подп. в датах в скобках. Имя, Фамилия, Подп. и дата

TM 137.01.04.01.05 R₂ 80/ (✓)

1. Н 14; h 14; ± 0.14 / 2
2.* Размер для справок

TM 137.01.04.01.05				
Изм	Лист	№ док-м.	Подп.	Дата
Разраб.	Милешин			
Проб.	Волынец			
Т.Контр.	Смирнов			
И.Контр.	Блоков			
Учт.	Авдеев			
Фланец		Лист	Масштаб	Масштаб
		Н	2.8	1:5
		Лист	Листов 1	
Лист 5-10.0 ГОСТ 19903-74		СОВЗВОДАКНАПРОЕКТ		
Ст 3 ГОСТ 14637-79				

TM 137.01.04.01.06 (✓) (✓)

Обозначение	В, мм	Масса, кг
TM 137.01.04.01.06	70	0.52
-01	170	1.17

± 0.14 / 2

TM 137.01.04.01.06				
Изм	Лист	№ док-м.	Подп.	Дата
Разраб.	Милешин			
Проб.	Волынец			
Т.Контр.	Смирнов			
И.Контр.	Блоков			
Учт.	Авдеев			
Ребро		Лист	Масштаб	Масштаб
		Н	см. табл.	—
		Лист	Листов 1	
Лист 5-40 ГОСТ 19903-74		СОВЗВОДАКНАПРОЕКТ		
Ст 3 ГОСТ 14637-79				

TM 137.01.04.01.04 R₂ 80/ (✓)

Рис. 2
Остальное см. Рис. 1
Вид А
М 1:2

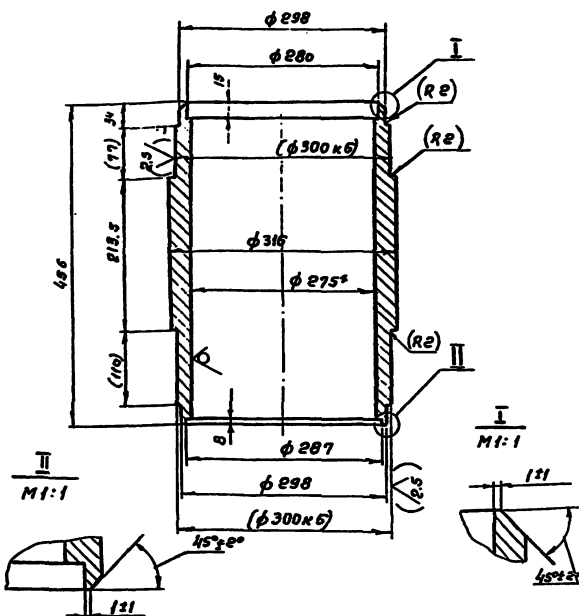
В-В повернуто
М 1:1

Обозначение	Рис	Масса, кг
TM 137.01.04.01.04	1	10.5
-01	2	11.0

1. Неуказанные предельные отклонения размеров: h 14; ± 0.14 / 2.
2. Размеры и шероховатость поверхности в скобках после сборки.
- 3.* Размер для справок.

TM 137.01.04.01.04				
Изм	Лист	№ док-м.	Подп.	Дата
Разраб.	Милешин			
Проб.	Волынец			
Т.Контр.	Смирнов			
И.Контр.	Блоков			
Учт.	Авдеев			
Труба		Лист	Масштаб	Масштаб
		Н	см. табл.	1:4
		Лист	Листов 1	
Труба 140x18 ГОСТ 8732-78		СОВЗВОДАКНАПРОЕКТ		
2 ГОСТ 8731-74				

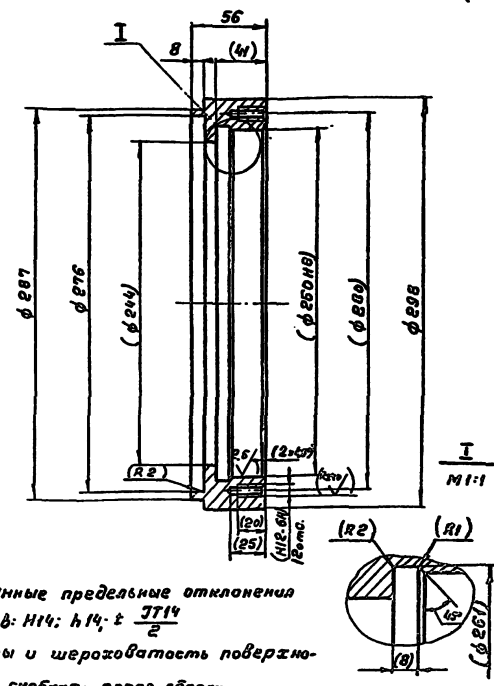
23333-02 51



1. Неуказанные предельные отклонения размеров: $h14; h14; \pm \frac{IT14}{2}$
2. Размеры и шероховатость поверхности в скобках - после сборки.
3. * Размер для справок

TM 137.01.04.02.02

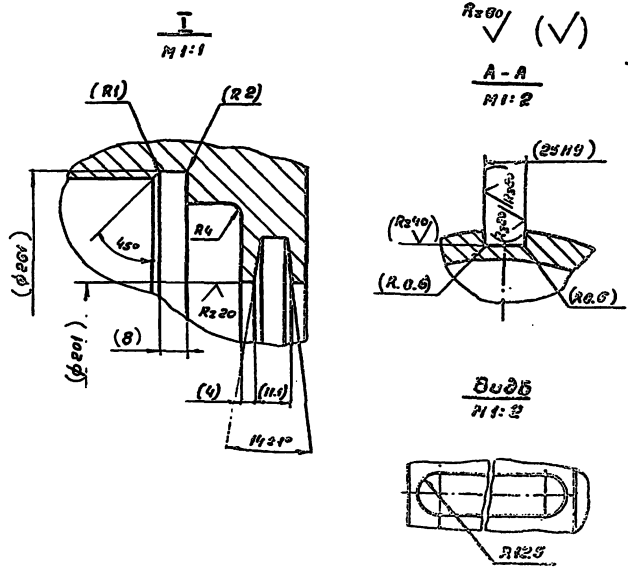
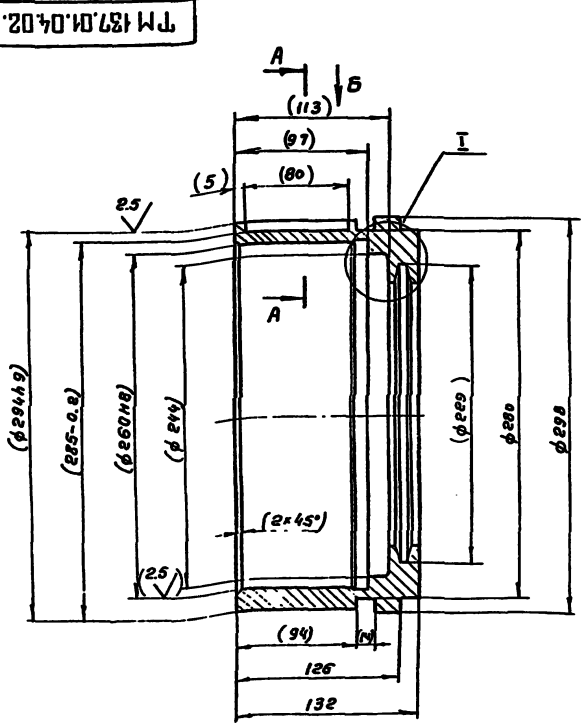
Изм.	Лист	№ докум.	Подп.	Дата	Труба	Лист	Масса	Масштаб
Разр.	Николаева					И	54	1:5
Пров.	Войничкина				Лист	Листов		
Т. контр.	Смирнов				Труба 325x25 ГОСТ 8731-78			
И. контр.	Блоков				Ст. 45 ГОСТ 8731-74			
И. контр.	Саватова				СОЮЗВОДКАНАЛПРОЕКТ			
Умб.	Авдеев							



1. Неуказанные предельные отклонения размеров: $h14; h14; \pm \frac{IT14}{2}$
2. Размеры и шероховатость поверхности в скобках - после сборки.

TM 137.01.04.02.03

Изм.	Лист	№ докум.	Подп.	Дата	Вставка	Лист	Масса	Масштаб
Разр.	Николаева					И	5,8	1:2,5
Пров.	Войничкина				Лист	Листов		
Т. контр.	Смирнов				Сталь 45 ГОСТ 1050-74			
И. контр.	Блоков				СОЮЗВОДКАНАЛПРОЕКТ			
И. контр.	Саватова							
Умб.	Авдеев							



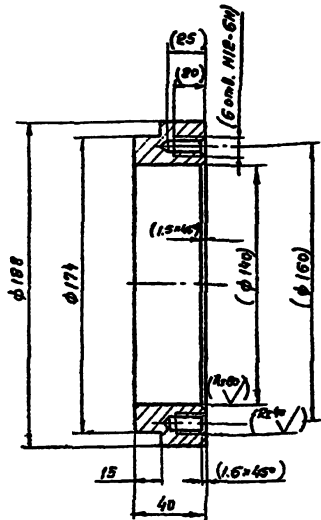
1. Неуказанные предельные отклонения размеров: $h14; h14; \pm \frac{IT14}{2}$
2. Размеры и шероховатость поверхности в скобках - после сборки.

TM 137.01.04.02.01

Изм.	Лист	№ докум.	Подп.	Дата	Вставка	Лист	Масса	Масштаб
Разр.	Николаева					И	17	1:2,5
Пров.	Войничкина				Лист	Листов		
Т. контр.	Смирнов				Сталь 45 ГОСТ 1050-74			
И. контр.	Блоков				СОЮЗВОДКАНАЛПРОЕКТ			
И. контр.	Саватова							
Умб.	Авдеев							

TM 137.01.04.03.03

Rz 80 ✓(✓)



1. Н14; н14; ± 3/14

2. Размеры и шероховатость поверхности в скобках - после сборки

TM 137.01.04.03.03

Вставка

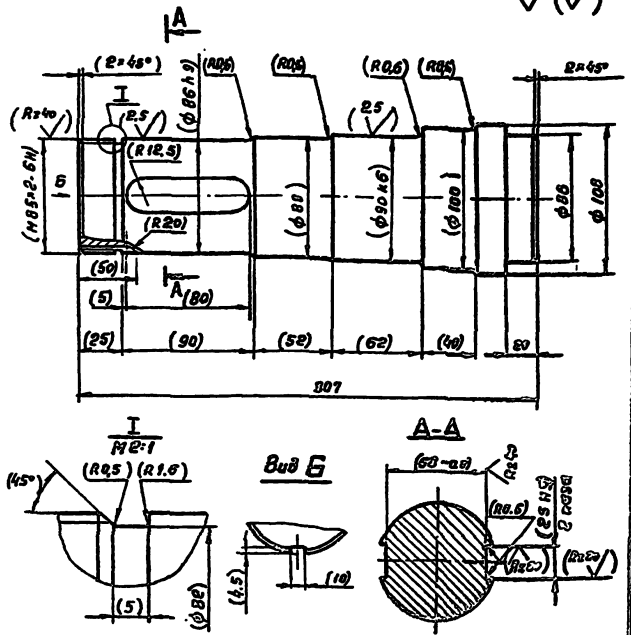
№ лист	№ докум.	Подп.	Дата	Лист	Кол-во	Изменен
Разраб.	Мельникова			1	3.0	1:2
Проб.	Вайсштейн			Лист	Листов	
Т.контр.	Смирнов					
Н.контр.	Блоков					
Упр.	Соловьев					

Сталь 45 ГОСТ 1050-74

СОЗВЕДОВА И АПРОЕКТ

TM 137.01.04.04.01

Rz 80 ✓(✓)



1. Неуказанные предельные отклонения размеров Н14; н14; ± 3/14

2. Размеры и шероховатость поверхности в скобках - после сборки

TM 137.01.04.04.01

Вал

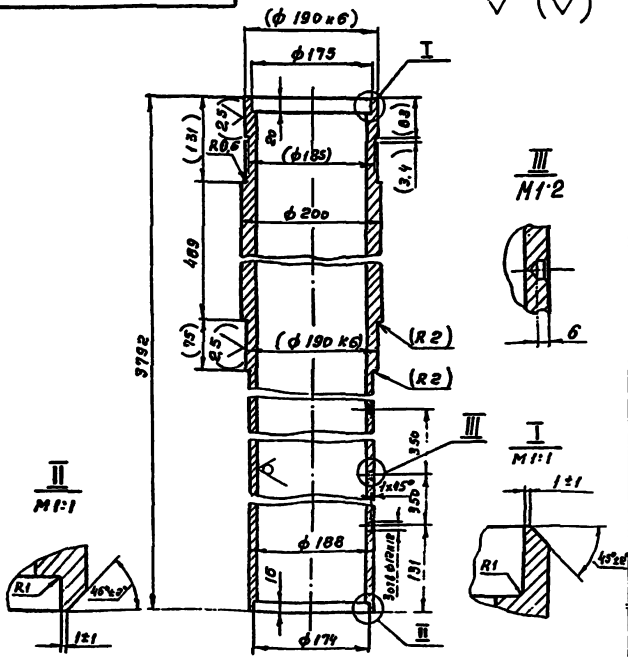
№ лист	№ докум.	Подп.	Дата	Лист	Кол-во	Изменен
Разраб.	Венева			1	16.0	1:2.9
Проб.	Вайсштейн			Лист	Листов	
Т.контр.	Смирнов					
Н.контр.	Блоков					
Упр.	Соловьев					

Сталь 45 ГОСТ 1050-74

СОЗВЕДОВА И АПРОЕКТ

TM 137.01.04.03.02

Rz 80 ✓(✓)



1. Неуказанные предельные отклонения размеров: Н14; н14; ± 3/14

2. Размеры и шероховатость поверхности в скобках - после сборки

TM 137.01.04.03.02

Труба

№ лист	№ докум.	Подп.	Дата	Лист	Кол-во	Изменен
Разраб.	Мельникова			1	22.0	1:5
Проб.	Вайсштейн			Лист	Листов	
Т.контр.	Смирнов					
Н.контр.	Блоков					
Упр.	Соловьев					

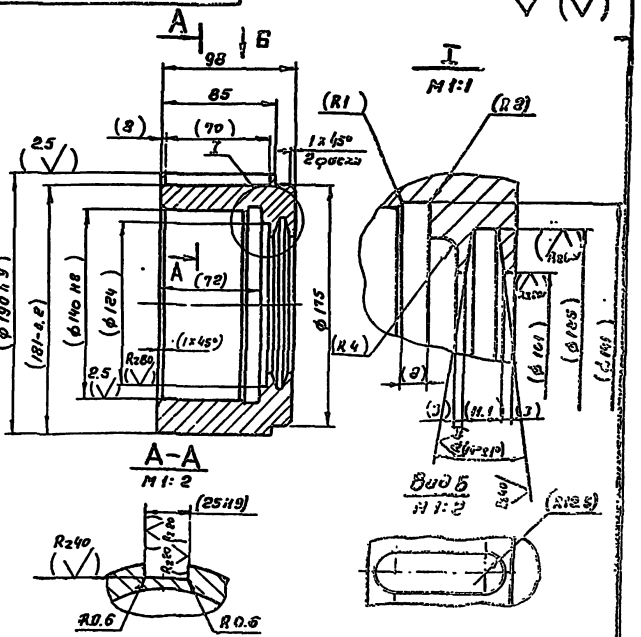
Труба 203, 20 ГОСТ 8732-78

Ст. 3 ГОСТ 8731-74

СОЗВЕДОВА И АПРОЕКТ

TM 137.01.04.03.01

Rz 80 ✓(✓)



1. Неуказанные предельные отклонения размеров: Н14; н14; ± 3/14

2. Размеры и шероховатость поверхности в скобках - после сборки

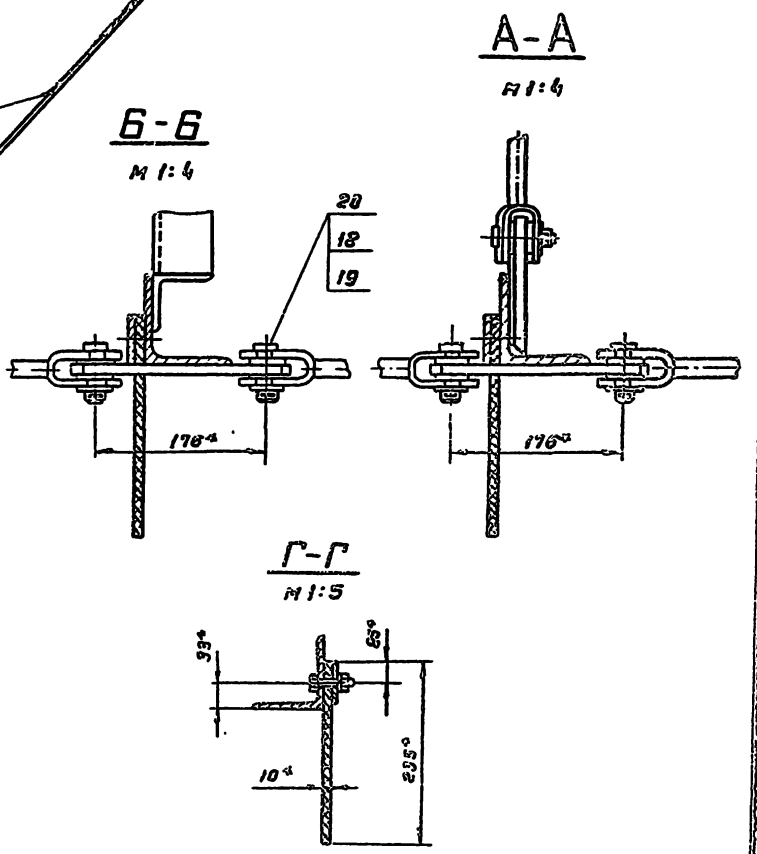
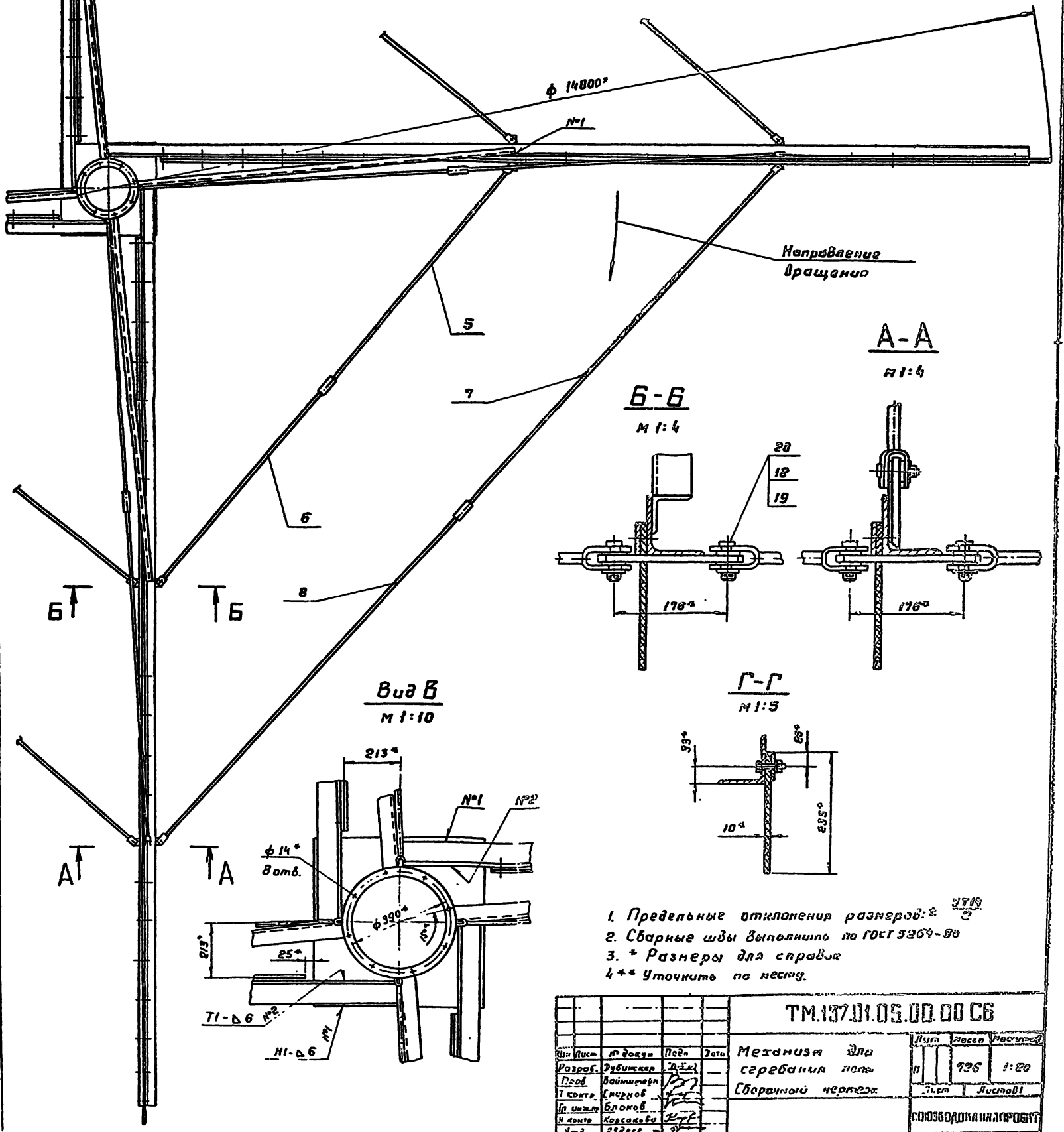
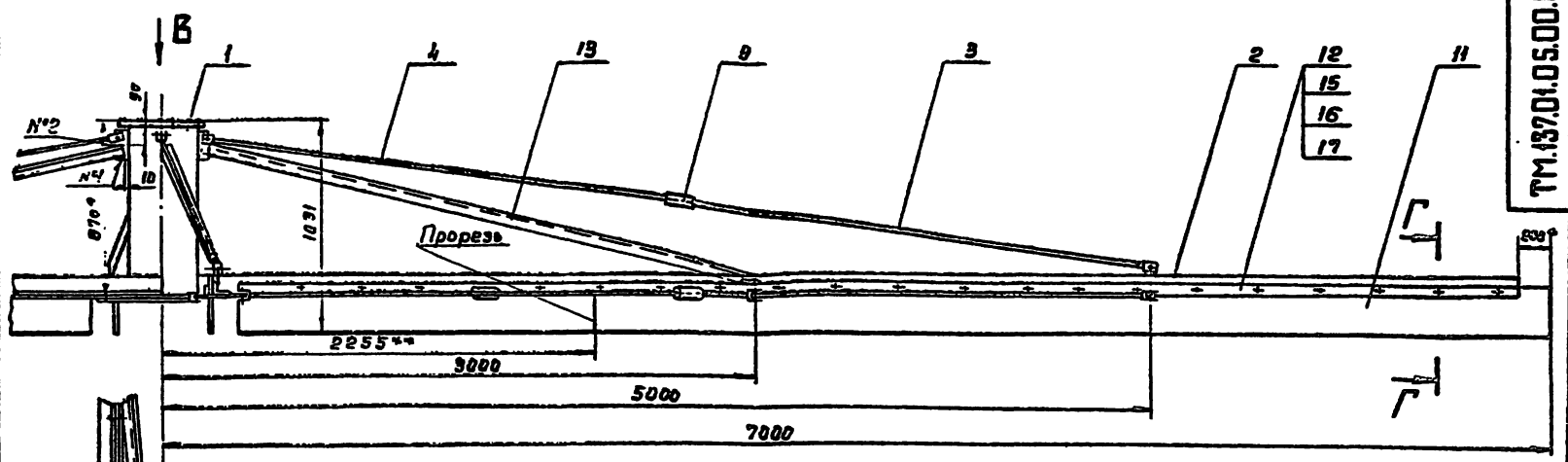
TM 137.01.04.03.01

Вставка

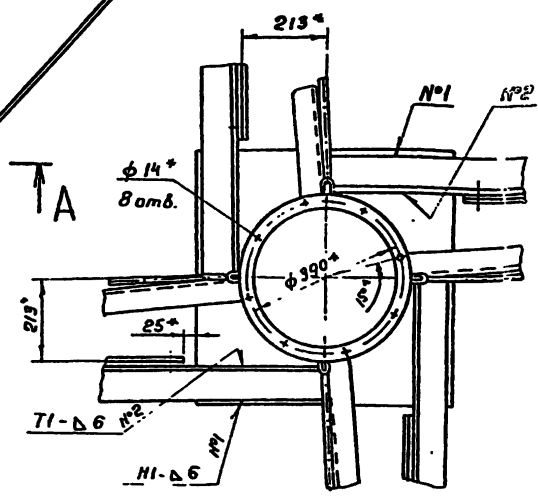
№ лист	№ докум.	Подп.	Дата	Лист	Кол-во	Изменен
Разраб.	Мельникова			1	10.0	1:2.5
Проб.	Вайсштейн			Лист	Листов	
Т.контр.	Смирнов					
Н.контр.	Блоков					
Упр.	Соловьев					

Сталь 45 ГОСТ 1050-74

СОЗВЕДОВА И АПРОЕКТ

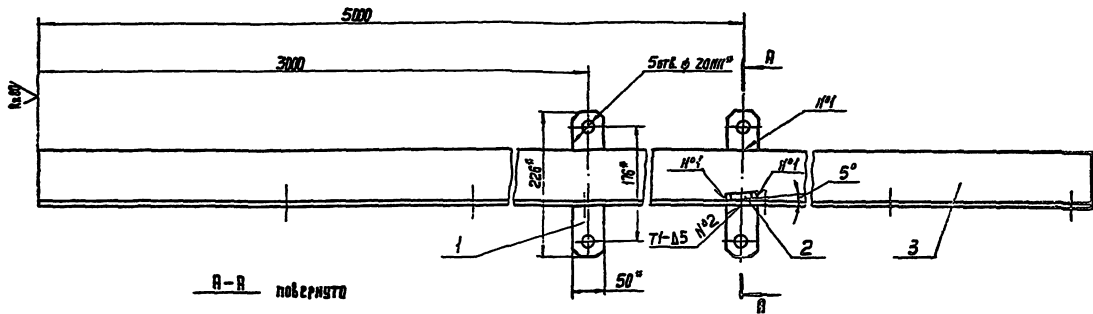
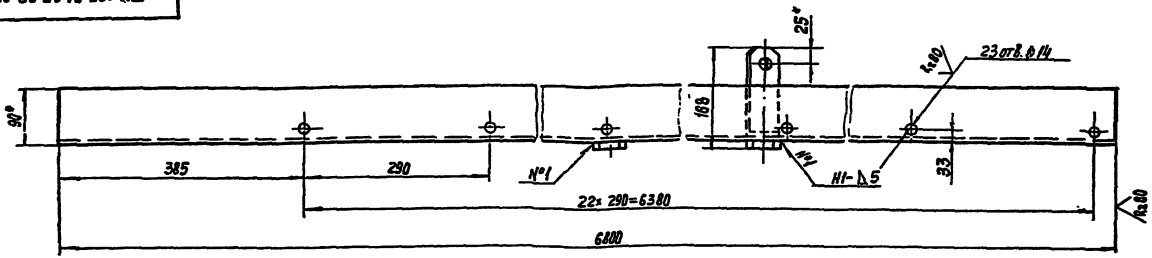


Вид В
M 1:10

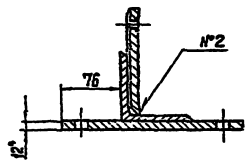


1. Предельные отклонения размеров: ± 0,1
2. Сварные швы выполняются по ГОСТ 5264-80
3. * Размеры для справок
4. ** Уточнить по месту.

TM.137.01.05.00.00 С6				Лист	Колос	Листов
Изм.	Лист	№ докум.	Подп.	Дата	Механизм для срезания пень	
Разраб.	Дубинина	И.И.			И	736 1:20
Проб.	Войничев	В.В.			Лист	Листов
Т.контр.	Смирнов	В.В.			Сборочной чертеж	
И.инж.	Блоков	В.В.			СПОСОБОВА НА ПРОБЫ	
И.контр.	Корсаков	В.В.				
Упр.	Зелен	В.В.				

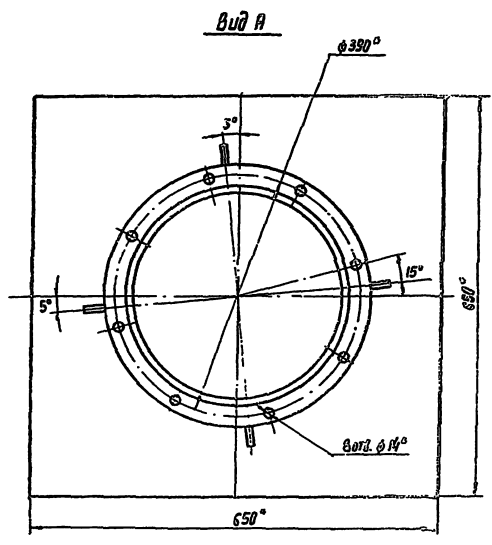
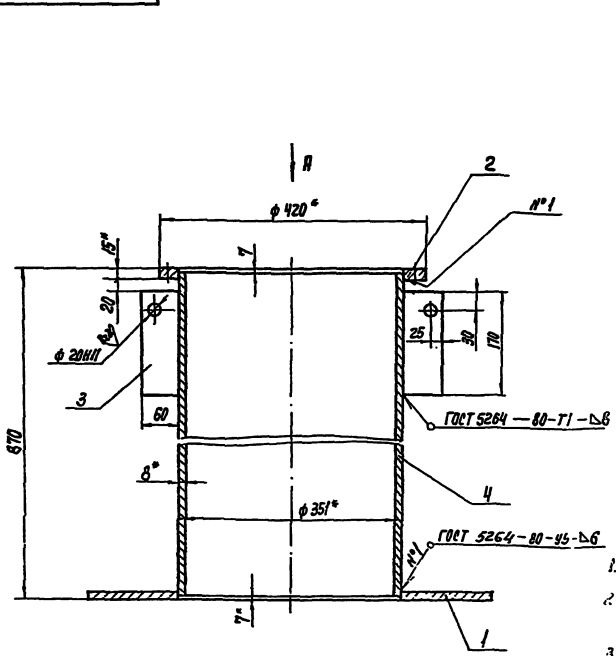


А-А повернуть



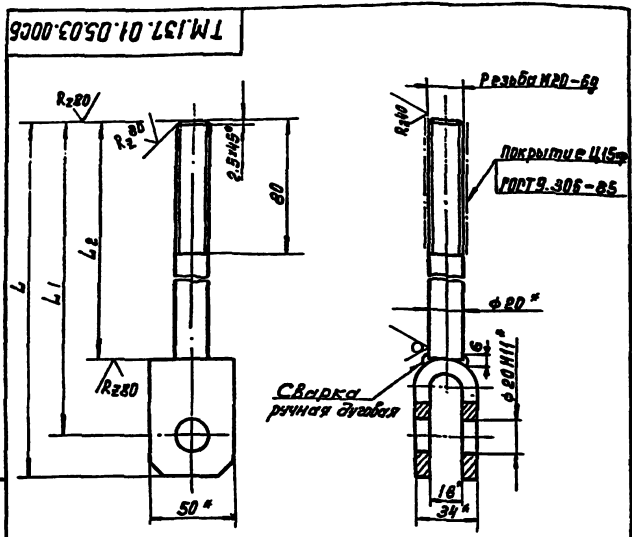
1. H14; h14; ± 3/14
2. Сборные швы выгнать по ГОСТ 5264-80
3. * Размеры для справок

				TM.137.01.05.02.00CB				
Изм	Лист	№ докум.	Подп.	Дата	Лопать сборочный чертёж	Лист	Масштаб	Масштаб
Разраб.	Н.Колесни	В.И.Иванов	И.И.Иванов	12.12		И	58	1:5
Проф.	Е.И.Иванов	И.И.Иванов	И.И.Иванов	12.12		Лист	Листов 7	
Г.Контр.	С.И.Иванов	И.И.Иванов	И.И.Иванов	12.12				СОЮЗВОДОКНАПРОЕКТ
Р.Инж.Эк.	Е.И.Иванов	И.И.Иванов	И.И.Иванов	12.12				
Н.Контр.	К.И.Иванов	И.И.Иванов	И.И.Иванов	12.12				
Упр.	К.И.Иванов	И.И.Иванов	И.И.Иванов	12.12				



1. H14; ± 3/14
2. Шероховатость обрабатываемых поверхностей деталей без чертёжа — Ra 80/
3. * Размер для справок

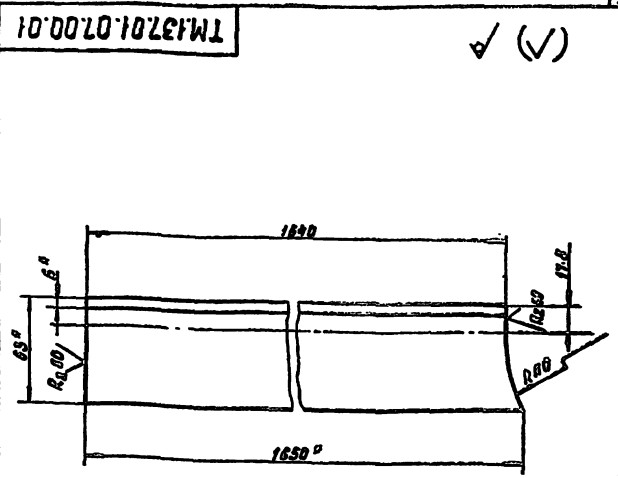
				TM.137.01.05.01.00CB				
Изм	Лист	№ докум.	Подп.	Дата	Опора сборочный чертёж	Лист	Масштаб	Масштаб
Разраб.	В.И.Иванов	И.И.Иванов	И.И.Иванов	12.12		И	108	1:5
Проф.	В.И.Иванов	И.И.Иванов	И.И.Иванов	12.12		Лист	Листов 7	
Г.Контр.	С.И.Иванов	И.И.Иванов	И.И.Иванов	12.12				СОЮЗВОДОКНАПРОЕКТ
Р.Инж.Эк.	Е.И.Иванов	И.И.Иванов	И.И.Иванов	12.12				
Н.Контр.	К.И.Иванов	И.И.Иванов	И.И.Иванов	12.12				
Упр.	К.И.Иванов	И.И.Иванов	И.И.Иванов	12.12				



Обозначение	Разъём	Размеры, мм			Масса, кг
		L	L1	L2	
ТМ137.01.05.03.00	правая	2415	2390	2345	6.1
-01	левая				
-02	правая	2055	2050	1985	5.3
-03	левая				
-04	правая	3465	3440	3395	6.7
-05	левая				

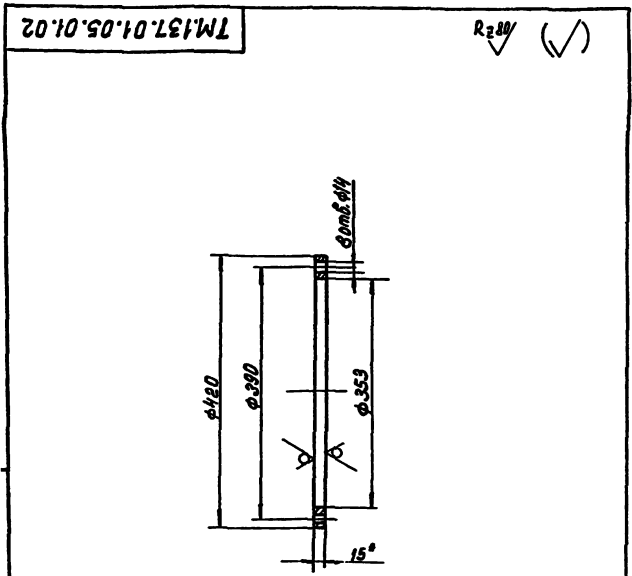
1. Неуказанные предельные отклонения размеров: ± 0.14 , $h14$
 2.* Размеры для справок.

ТМ.137.01.05.03.00С6				Лист	Масса	Масштаб
Изм.	Лист	№ докум.	Подп.	Дата	Н	См. таб. 1:2
Разраб.	Милешин					
Проб.	Волышев				Лист	Листов 1
Т. контр.	Смирнов				СОЗВОДОКНАИПРОЕКТ	
Н. контр.	Балков					
И. контр.	Корсаков					
Утв.	Абдеев					



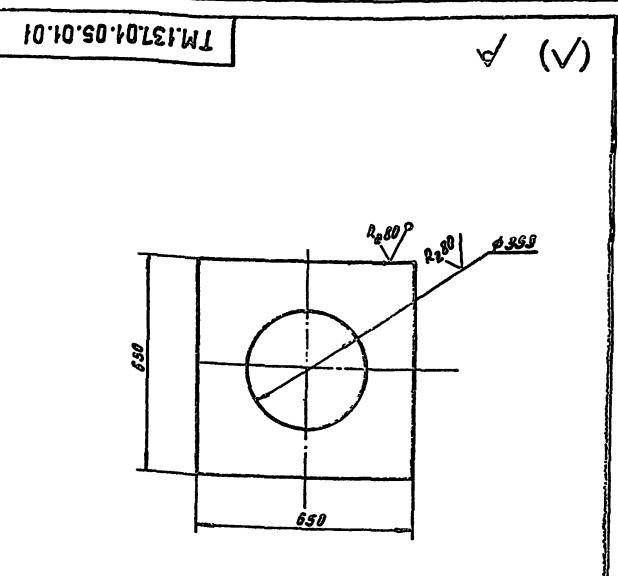
1. $h14, \pm 0.14$
 2.* Размеры для справок.

ТМ.137.01.07.00.01				Лист	Масса	Масштаб
Изм.	Лист	№ докум.	Подп.	Дата	Н	9.4 1:2
Разраб.	Милешин					
Проб.	Волышев				Лист	Листов 1
Т. контр.	Смирнов				СОЗВОДОКНАИПРОЕКТ	
Н. контр.	Балков					
И. контр.	Корсаков					
Утв.	Абдеев					



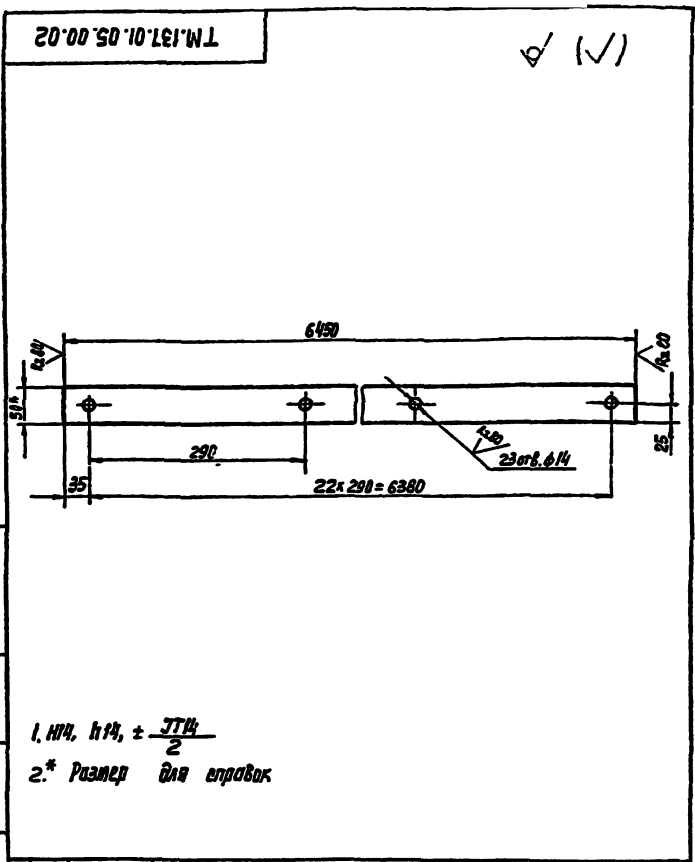
1. $h14, h14, \pm 0.14$
 2.* Размер для справок.

ТМ.137.01.05.01.02				Лист	Масса	Масштаб
Изм.	Лист	№ докум.	Подп.	Дата	Н	4.6 1:5
Разраб.	Милешин					
Проб.	Волышев				Лист	Листов 1
Т. контр.	Смирнов				СОЗВОДОКНАИПРОЕКТ	
Н. контр.	Балков					
И. контр.	Корсаков					
Утв.	Абдеев					



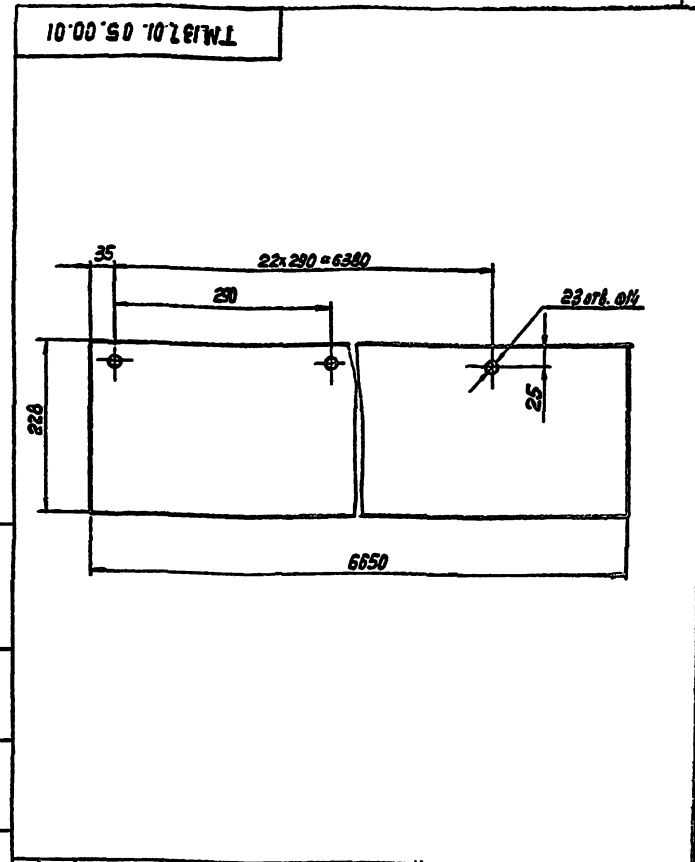
$h14, h14$

ТМ.137.01.05.01.01				Лист	Масса	Масштаб
Изм.	Лист	№ докум.	Подп.	Дата	Н	40.8 1:10
Разраб.	Милешин					
Проб.	Волышев				Лист	Листов 1
Т. контр.	Смирнов				СОЗВОДОКНАИПРОЕКТ	
Н. контр.	Балков					
И. контр.	Корсаков					
Утв.	Абдеев					

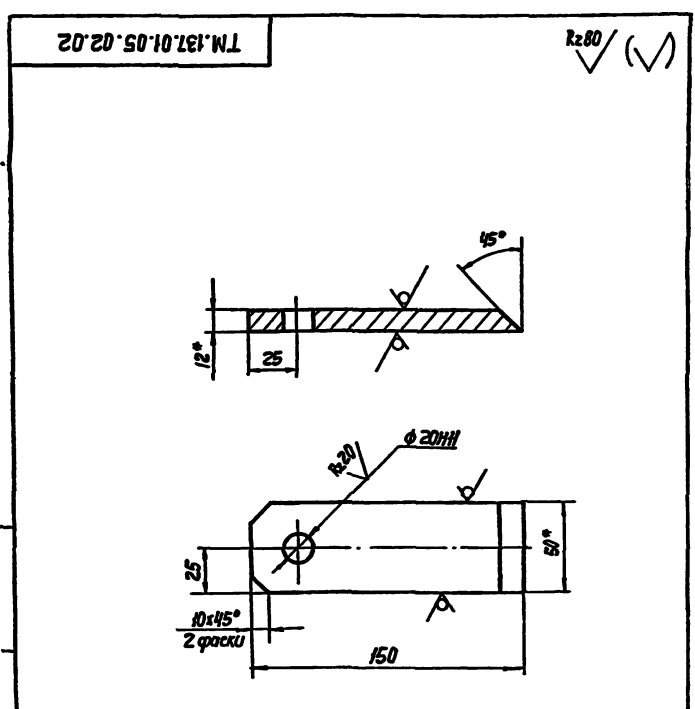


- 1. ИИ, ИИ, ± 1/4
- 2.* Размер для справок

ТМ.137.01.05.00.02			
Изм.	Лист	№ докум.	Подп.
Разроб.	Исчислен		
Проб.	Визначен		
Т. Контр.	Смирнов		
П. Ум. пр.	Белков		
Н. Контр.	Королева		
Утв.	Явлев		
ПЛИТКА		Лист 15	Масштаб 1:5
Панель Б-2-6150 ГОСТ 103-76 Ст.3 ГОСТ 536-79		СООБЩАЮЩИЙ ПРОЕКТ	

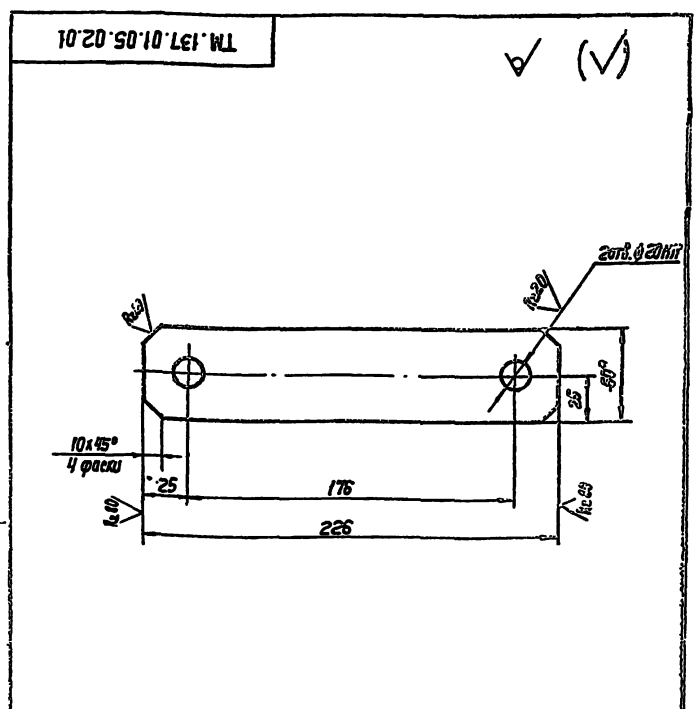


ТМ.137.01.05.00.01			
Изм.	Лист	№ докум.	Подп.
Разроб.	Исчислен		
Проб.	Визначен		
Т. Контр.	Смирнов		
П. Ум. пр.	Белков		
Н. Контр.	Королева		
Утв.	Явлев		
ПЛИТКА		Лист 19,5	Масштаб 1:5
Панель Б-2-12450 ГОСТ 103-76 Ст.3 ГОСТ 535-79		СООБЩАЮЩИЙ ПРОЕКТ	



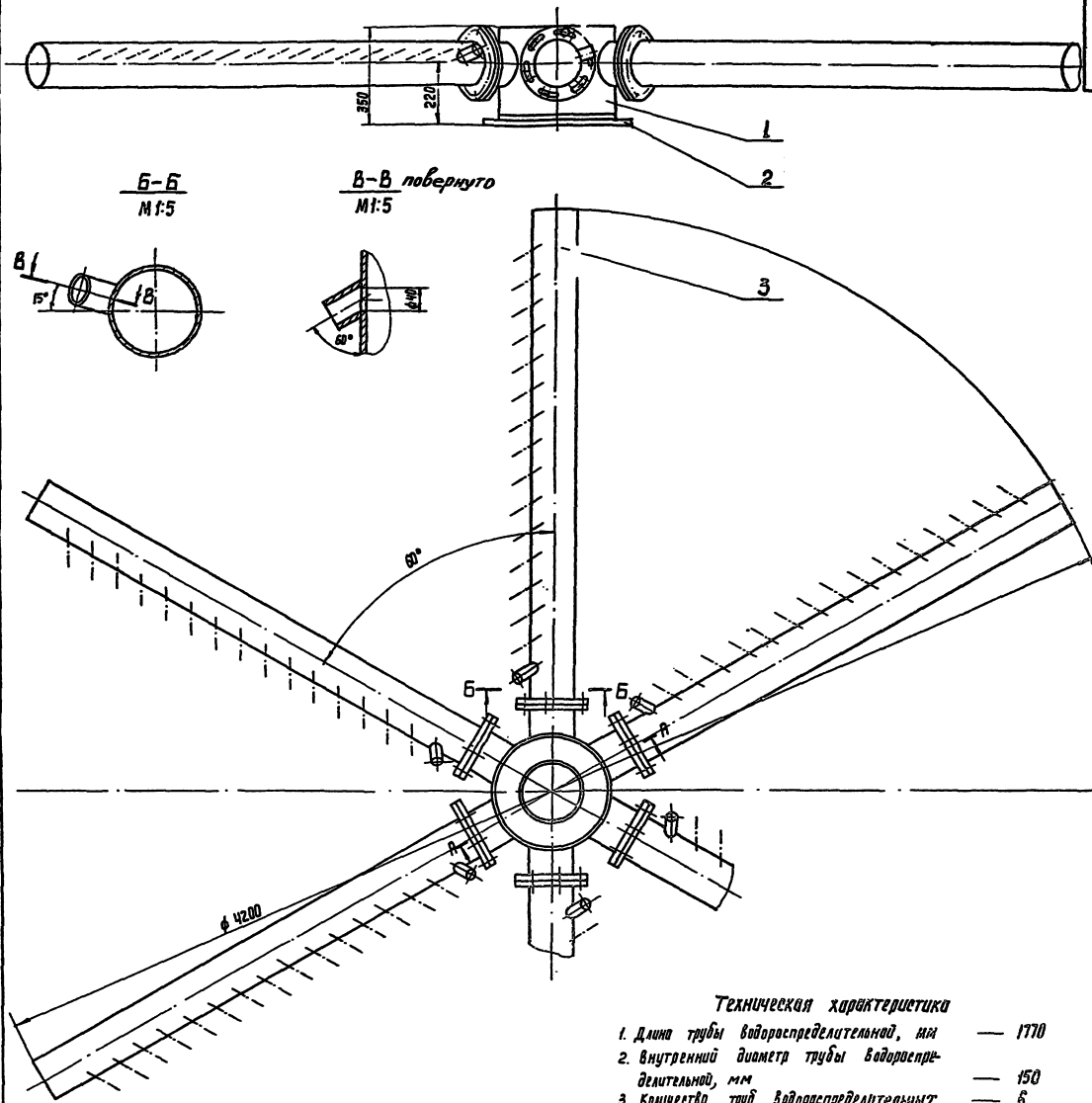
- 1. Неуказанные предельные отклонения размеров: ИИ, ± 1/4
- 2.* Размеры для справок

ТМ.137.01.05.02.02			
Изм.	Лист	№ докум.	Подп.
Разроб.	Исчислен		
Проб.	Визначен		
Т. Контр.	Смирнов		
П. Ум. пр.	Белков		
Н. Контр.	Королева		
Утв.	Явлев		
ПЛИТКА		Лист 0,7	Масштаб 1:2
Панель Б-2-12450 ГОСТ 103-76 Ст.3 ГОСТ 535-79		СООБЩАЮЩИЙ ПРОЕКТ	



- 1. Неуказанные предельные отклонения размеров: ИИ, ± 1/4
- 2.* Размер для справок

ТМ.137.01.05.02.01			
Изм.	Лист	№ докум.	Подп.
Разроб.	Исчислен		
Проб.	Визначен		
Т. Контр.	Смирнов		
П. Ум. пр.	Белков		
Н. Контр.	Королева		
Утв.	Явлев		
ПЛИТКА		Лист 0,75	Масштаб 1:2
Панель Б-2-12450 ГОСТ 103-76 Ст.3 ГОСТ 535-79		СООБЩАЮЩИЙ ПРОЕКТ	



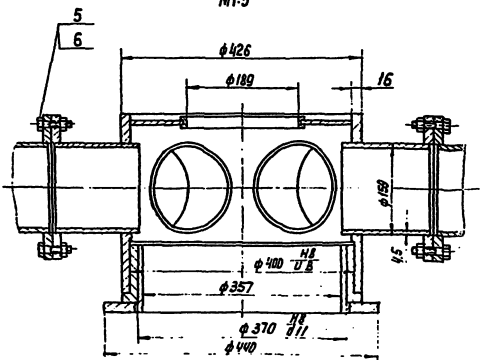
Б-Б
М 1:5

В-В повернуто
М 1:5

А-А повернуто
М 1:5

Техническая характеристика

- 1. Длина трубы водораспределительной, мм — 1770
- 2. Внутренний диаметр трубы водораспределительной, мм — 150
- 3. Количество труб водораспределительных — 6
- 4. Внутренний диаметр водораспределительных штуцеров, мм — 44
- 5. Количество водораспределительных штуцеров — 39

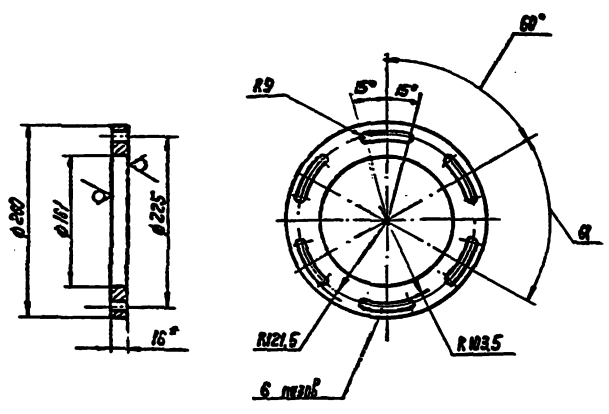


				ТМ 137.01.06.00.00 СБ		
Исполнитель	И. В. Давид	Подп.	Дата	Водораспределитель вращающийся сборочный чертёж	Лист	339
Разработчик	В. И. Сидорова	Экз.			Итого листов	1
Т. Контроль	С. И. Чирков	Экз.			Исполнитель	
И. Исполнитель	В. И. Сидорова	Экз.			СНТЗ ВДВК ВИАПРОВОЗ	
И. Контроль	В. И. Сидорова	Экз.				

101021 МАРШРУТ 00.001.05.002

TM 137.01.06.03.01

R=0,2 (✓)



- 1. ИИ, ± 3/14
- 2* Размеры для справок

TM 137.01.06.03.01

Изм.	Лист	№ докум.	Подп.	Дата	Лист	Масса	Изменено
Разработ.		Машинист			И	3,3	1,5
Проект.		Войничкин					
Т. Контр.		Смирнов					
Гл. инж. пр.		Благов					
Н. Контр.		Корсакова					
Чтб.		Аббасов					

Фланец

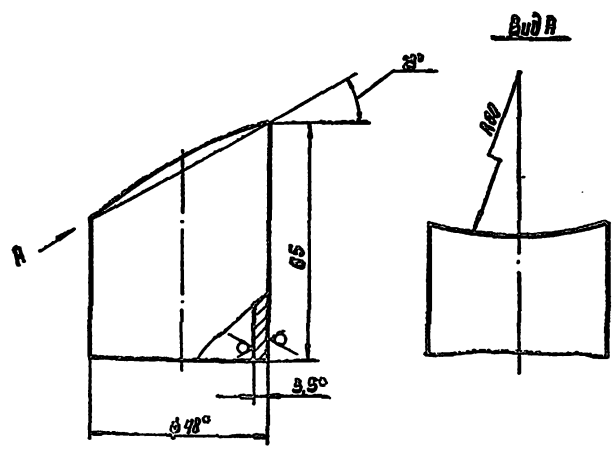
Лист 5-16,0 ГОСТ 19903-74
Ст. 3 ГОСТ 14637-79

СООБЩВОДОКВАНПРОЕКТ

Формат А4

TM 137.01.06.03.02

R=0,2 (✓)



- 1. ИИ, ± 3/14
- 2* Размеры для справок

TM 137.01.06.03.02

Изм.	Лист	№ докум.	Подп.	Дата	Лист	Масса	Изменено
Разработ.		Машинист			И	0,2	1,1
Проект.		Войничкин					
Т. Контр.		Смирнов					
Гл. инж. пр.		Благов					
Н. Контр.		Корсакова					
Чтб.		Аббасов					

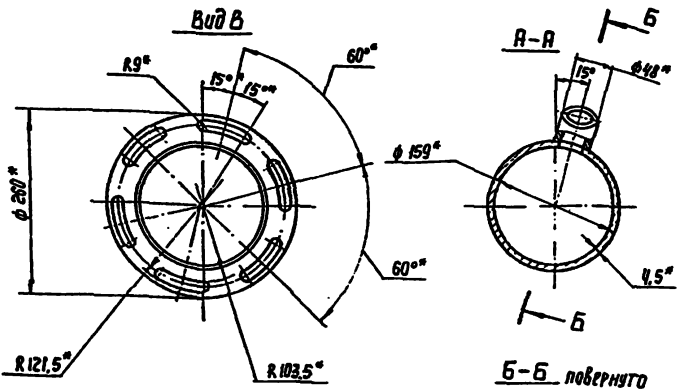
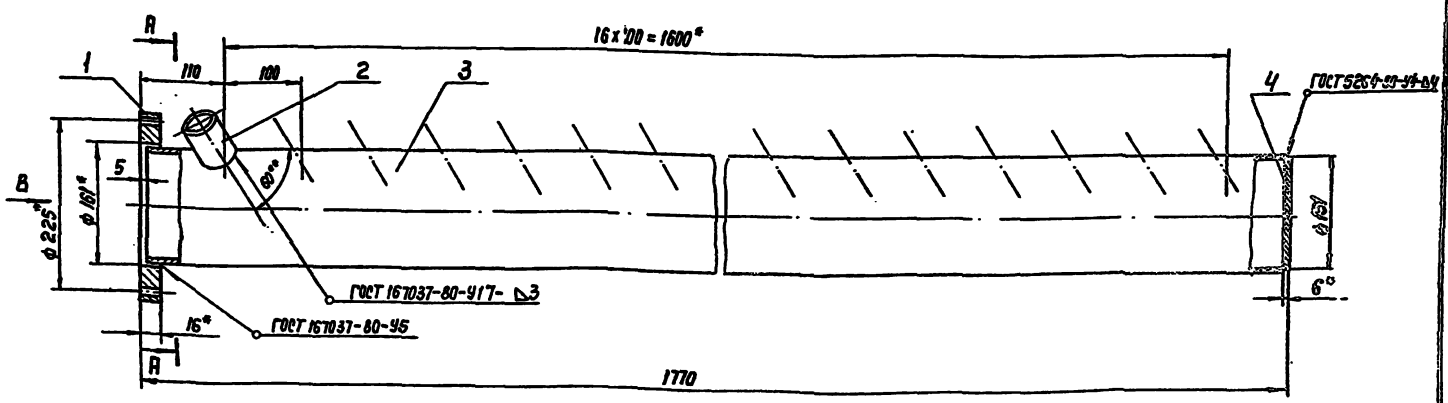
Штуцер

Лист Труба 40x3,5 ГОСТ 3262-75

СООБЩВОДОКВАНПРОЕКТ

Формат А4

TM 137.01.06.03.0005



- 1. ИИ, ± 3/14
- 2. Шероховатость обрабатываемой поверхности детали без чертени — R=0,2
- 3* Размеры для справок.

TM 137.01.06.03.0005

Изм.	Лист	№ докум.	Подп.	Дата	Лист	Масса	Изменено
Разработ.		Машинист			И	3,6	1,5
Проект.		Войничкин					
Т. Контр.		Смирнов					
Гл. инж. пр.		Благов					
Н. Контр.		Корсакова					
Чтб.		Аббасов					

Труба водоразделительная

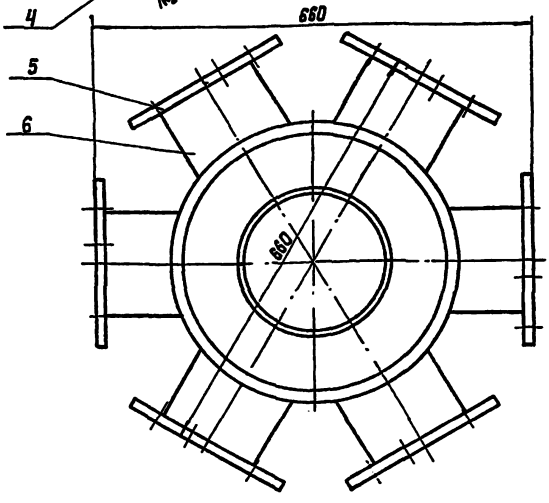
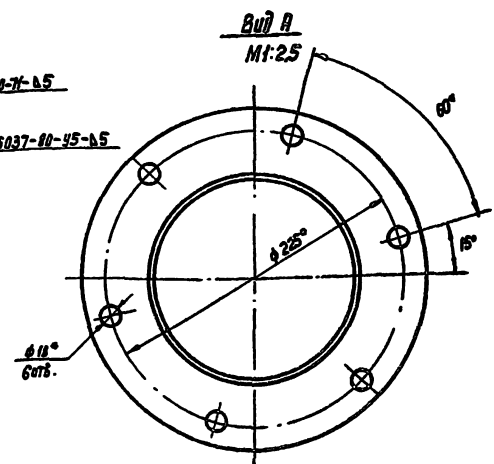
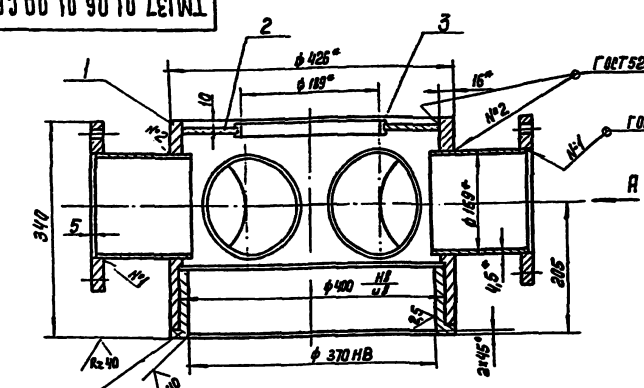
Сборочный чертени

Лист 4

СООБЩВОДОКВАНПРОЕКТ

702-2-7901.00 ТМ.137.01.06.01.00 СБ

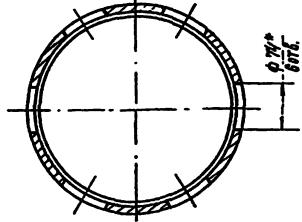
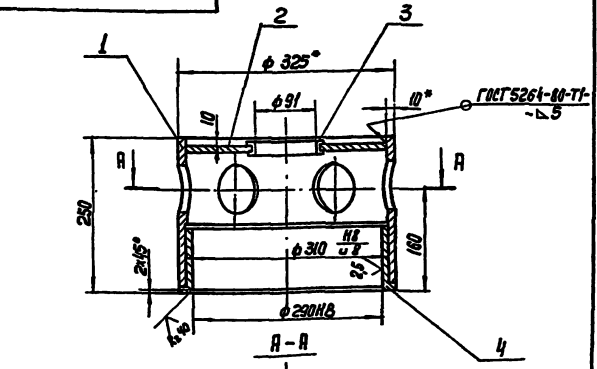
TM.137.01.06.01.00 СБ



1. Неуказанные предельные отклонения размеров $\pm \frac{IT14}{2}$
2. Неуказанная шероховатость обрабатываемых поверхностей деталей без чертений $\sqrt{0.4}$
- 3.* Размеры для справок

TM.137.01.06.01.00 СБ				Корпус сборочный чертёж		Лист	Масштаб	Изготовитель
Имя	Лист	№ докум.	Подп.	Дата	И	100	1:5	СНЗОВДСКНИИПРОЕКТ
Разработ.		Дубинский	Иванов					
Проект.		Войничкин	Иванов					
Т. Констр.		Смирнов	Иванов					
Гл. инж. пр.		Борисов	Иванов					
Н. Констр.		Корсаков	Иванов					
ЧТБ		Иванов	Иванов					

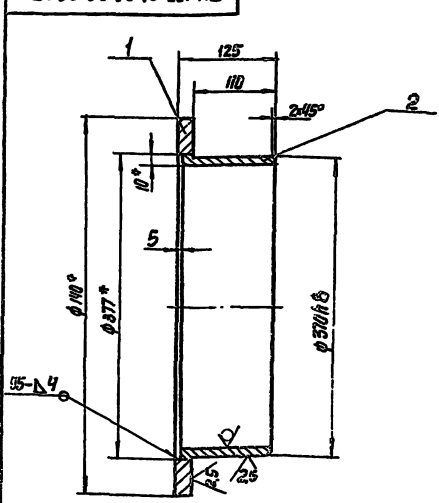
TM.137.01.08.01.00 СБ



1. Неуказанные предельные отклонения размеров $\pm \frac{IT14}{2}$
- 2.* Размеры для справок

TM.137.01.08.01.00 СБ				Корпус сборочный чертёж		Лист	Масштаб	Изготовитель
Имя	Лист	№ докум.	Подп.	Дата	И	33	1:5	СНЗОВДСКНИИПРОЕКТ
Разработ.		Дубинский	Иванов					
Проект.		Войничкин	Иванов					
Т. Констр.		Смирнов	Иванов					
Гл. инж. пр.		Борисов	Иванов					
Н. Констр.		Корсаков	Иванов					
ЧТБ		Иванов	Иванов					

TM.137.01.06.02.00 СБ

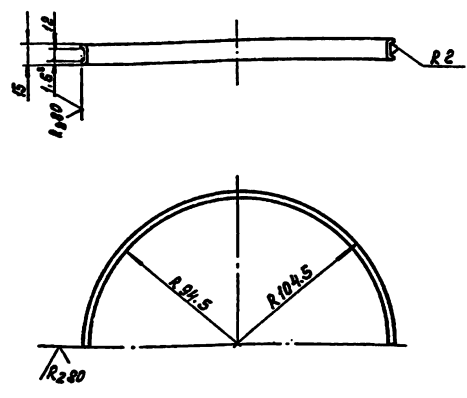


1. h14, $\pm \frac{IT14}{2}$
2. сварные швы по ГОСТ 16037-80
- 3.* Размеры для справок

TM.137.01.06.02.00 СБ				Опора сборочный чертёж		Лист	Масштаб	Изготовитель
Имя	Лист	№ докум.	Подп.	Дата	И	12	1:4	СНЗОВДСКНИИПРОЕКТ
Разработ.		Дубинский	Иванов					
Проект.		Войничкин	Иванов					
Т. Констр.		Смирнов	Иванов					
Гл. инж. пр.		Борисов	Иванов					
Н. Констр.		Корсаков	Иванов					
ЧТБ		Иванов	Иванов					

УОД-2-460.88 Д.12.50м.4

TM 137.01.06.01.03



1. $h 14, H 14, \pm \frac{IT14}{2}$
 2.* Размер для справок.

TM 137.01.06.01.03

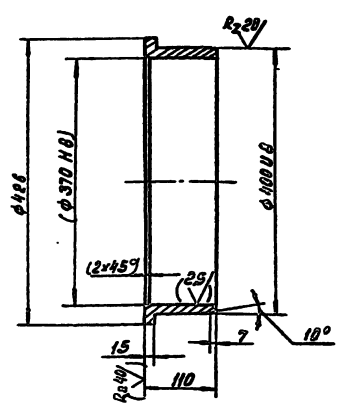
Полукольцо

Лит	Масса	Масштаб
И	0.6	1:2.5
Лист	Листов 1	

Изм.	Лист	ИЗ ДОК.ИМ.	Подп.	Дата
Разр.	М.И.Ш.	М.И.Ш.		
Т.Контр.	С.М.И.	С.М.И.		
Н.Директ.	К.С.С.	К.С.С.		
Ч.Мб.	А.Д.Е.	А.Д.Е.		

Лист ГПРХ.1.5НД.163 ГОСТ 93-78 СМАЗОВОД.К.И.Н.А.ПРОЕКТ

TM 137.01.06.01.04



1. Неуказанные предельные отклонения размеров: $h14, \pm \frac{IT14}{2}$
 2. Размеры и шероховатость поверхностей в свободном состоянии после сборки.

TM 137.01.06.01.04

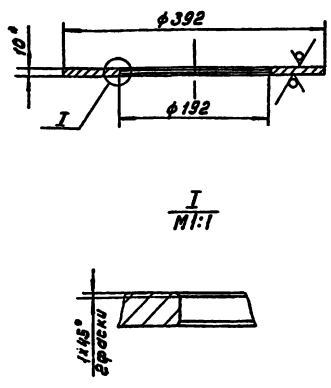
Втулка

Лит	Масса	Масштаб
И	17.1	1:5
Лист	Листов 1	

Изм.	Лист	ИЗ ДОК.ИМ.	Подп.	Дата
Разр.	М.И.Ш.	М.И.Ш.		
Т.Контр.	С.М.И.	С.М.И.		
Н.Директ.	К.С.С.	К.С.С.		
Ч.Мб.	А.Д.Е.	А.Д.Е.		

Бр. Р.Ж. 9-4 ГОСТ 18175-78 СМАЗОВОД.К.И.Н.А.ПРОЕКТ

TM 137.01.06.01.02



1. $h14, \pm \frac{IT14}{2}$
 2.* Размер для справок

TM 137.01.06.01.02

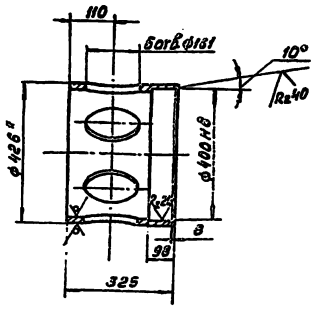
Кольцо

Лит	Масса	Масштаб
И	9.2	1:5
Лист	Листов 1	

Изм.	Лист	ИЗ ДОК.ИМ.	Подп.	Дата
Разр.	М.И.Ш.	М.И.Ш.		
Т.Контр.	С.М.И.	С.М.И.		
Н.Директ.	К.С.С.	К.С.С.		
Ч.Мб.	А.Д.Е.	А.Д.Е.		

Лист 5-100 ГОСТ 19903-74 Ст.3 ГОСТ 14.627-79 СМАЗОВОД.К.И.Н.А.ПРОЕКТ

TM 137.01.06.01.01



1. Неуказанные предельные отклонения размеров: $H10, h14, \pm \frac{IT14}{2}$
 2.* Размер для справок

TM 137.01.06.01.01

Обечайка

Лит	Масса	Масштаб
И	9.6	1:10
Лист	Листов 1	

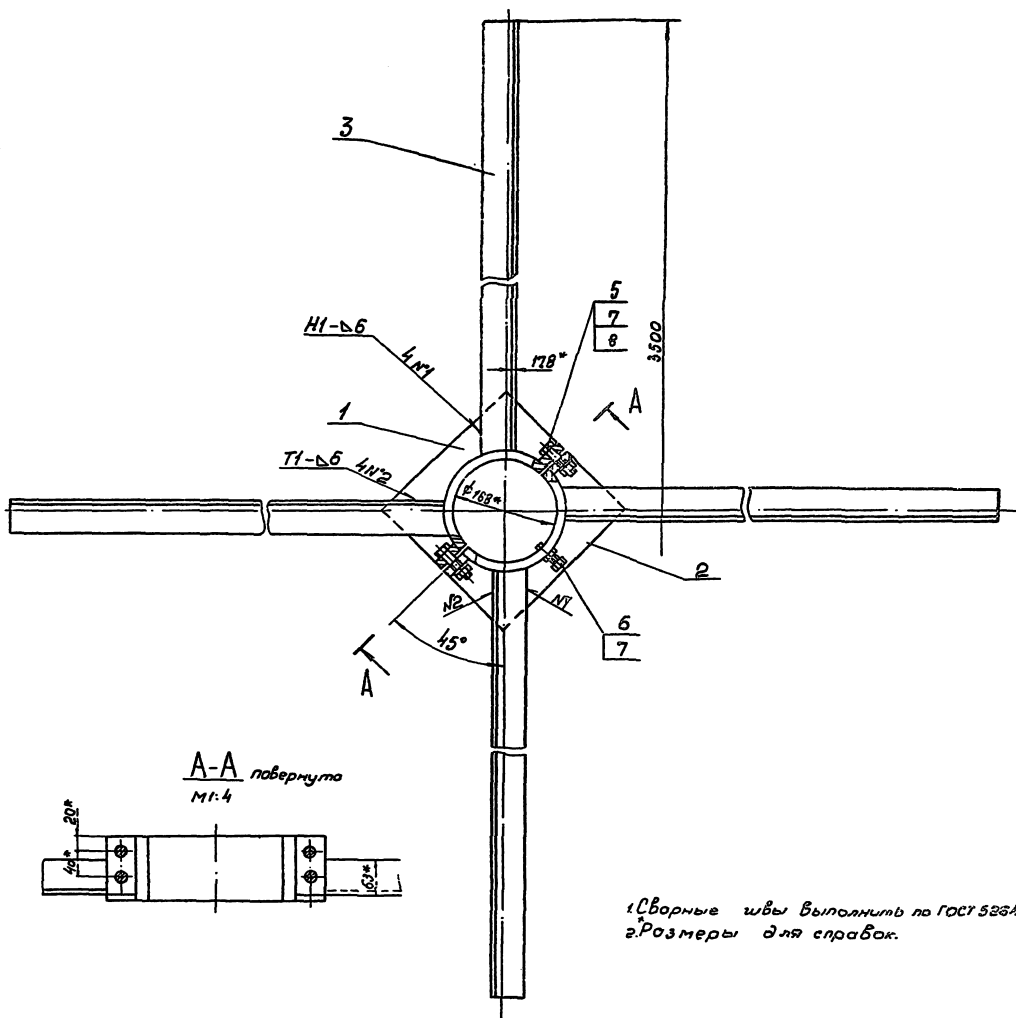
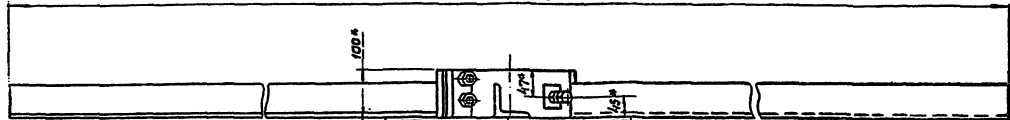
Изм.	Лист	ИЗ ДОК.ИМ.	Подп.	Дата
Разр.	М.И.Ш.	М.И.Ш.		
Т.Контр.	С.М.И.	С.М.И.		
Н.Директ.	К.С.С.	К.С.С.		
Ч.Мб.	А.Д.Е.	А.Д.Е.		

Лист 5-100 ГОСТ 19903-74 Ст.3 ГОСТ 14.627-79 СМАЗОВОД.К.И.Н.А.ПРОЕКТ

ЭЛ.С. 400.00 Л.18.0000000000

Л.18.0000000000

3500



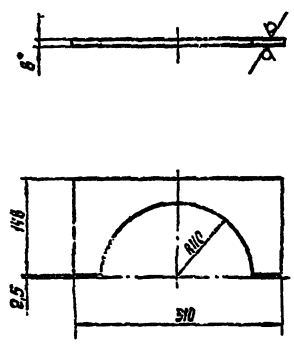
1. Сварные швы выполнять по ГОСТ 5264-80.
2. Размеры для справок.

				ТМ. 137. 01. 07. 00. 00 С6		
Исполн.	К. Засун	Техн.	Маш	Мешалка лопастная Сборочный чертеж		
Разработ.	В. Билецкий	Инж.				
Провер.	С. Митин	Инж.		Лист 31 из 5		
Утверд.	М. Мухомов	Инж.		Дата: / /		
Пр.-изг.	В. Павлов	Инж.		Составитель: / /		
Монтаж.	В. Павлова	Инж.		Проверил: / /		
Эксп.	В. Павлов	Инж.		Составитель: / /		

402-2-460.88

TM 137.01.07.01.01

20/20



- 1. Н14, н14, ± 0.14 / 2
- 2. * Размер для справок

TM 137.01.07.01.01

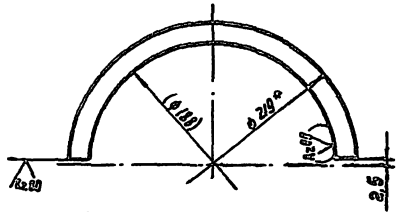
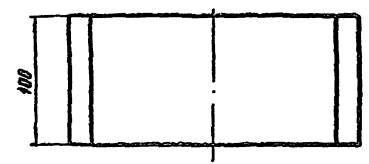
Изм	Лист	№ докум.	Подп.	Дата	Лист	Масса	Изм. шт
Разраб.	Машинист	ЭФ	10/80				
Пров.	ЭФ	ЭФ	ЭФ		Лист	Листов	1
Т. Контр.	Смирнов				Лист		
Д. Инж. ПР.	Бакланов				Лист		
Н. Инж. ПР.	Корольков				Лист		
Экс.	БЕЛГЕ				Лист		

Лист 6-6.0 ГОСТ 19903-74
Ст.3 ГОСТ 14637-79

СОЮЗВОДОКНАПРОЕКТ

TM 137.01.07.01.03

20/20



- 1. Н14, н14, ± 0.14 / 2
- 2. Размеры и шероховатость поверхности в сборке после сборки.
- 3. * Размер для справок

TM 137.01.07.01.03

Изм	Лист	№ докум.	Подп.	Дата	Лист	Масса	Листов
Разраб.	Машинист	ЭФ	10/80				
Пров.	ЭФ	ЭФ	ЭФ		Лист	Листов	1
Т. Контр.	Смирнов				Лист		
Д. Инж. ПР.	Бакланов				Лист		
Н. Инж. ПР.	Корольков				Лист		
Экс.	БЕЛГЕ				Лист		

Лист Скоба

Труба 219x18 ГОСТ 8732-78
Д ГОСТ 8731-74

СОЮЗВОДОКНАПРОЕКТ

TM 137.01.07.01.00

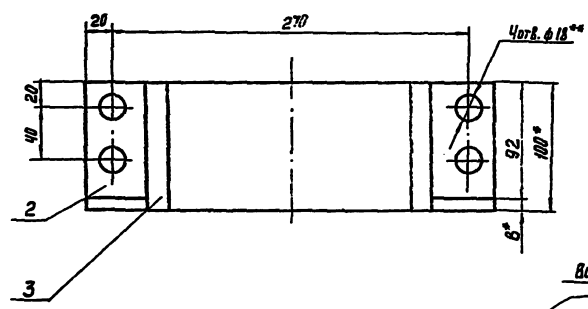
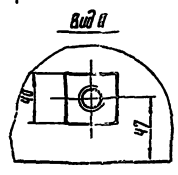
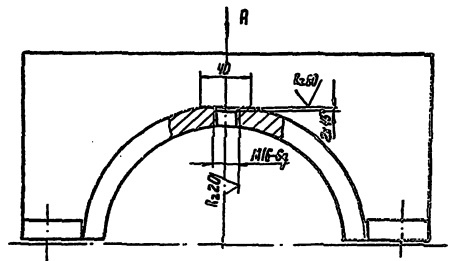


Рис. 1



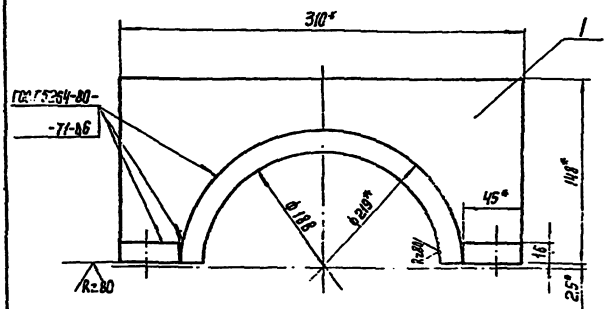
Вид А

Рис. 2
Остальное см. Рис. 1



Обозначение	Рис.	Масса кг
TM 137.01.07.01.00	1	6.9
-01	2	6.3

- 1. Н14, н14, ± 0.14 / 2
- 2. Шероховатость обработываемых поверхностей деталей без чертёна
- 3. * Размеры для справок.
- 4. ** Обработать с сопрягаемой деталью

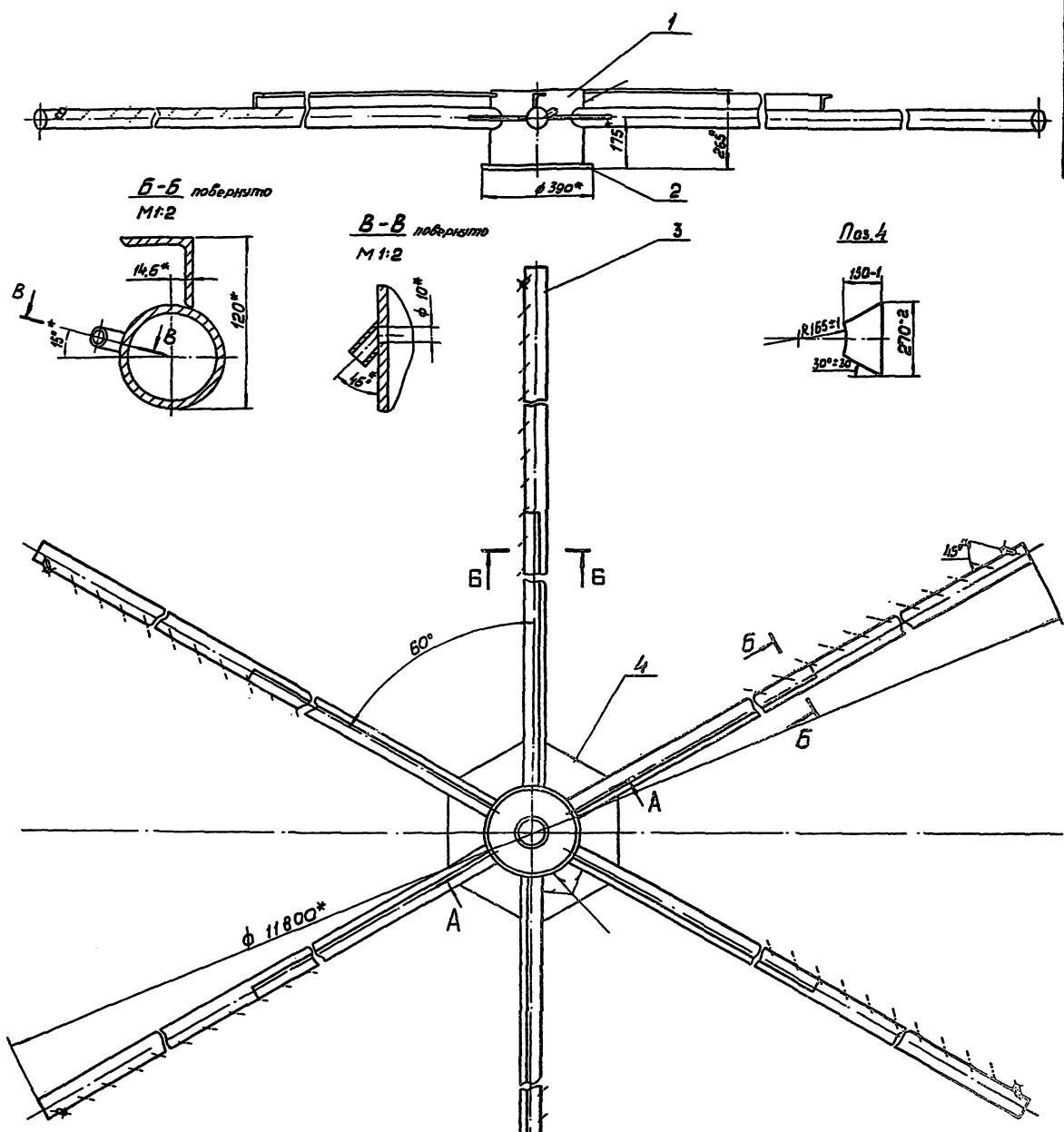


TM 137.01.07.01.00.06

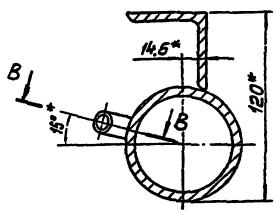
Изм	Лист	№ докум.	Подп.	Дата	Лист	Масса	Листов
Разраб.	Машинист	ЭФ	10/80				
Пров.	ЭФ	ЭФ	ЭФ		Лист	Листов	1
Т. Контр.	Смирнов				Лист		
Д. Инж. ПР.	Бакланов				Лист		
Н. Инж. ПР.	Корольков				Лист		
Экс.	БЕЛГЕ				Лист		

Лист Полукомур
сборочный чертёж

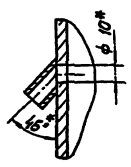
СОЮЗВОДОКНАПРОЕКТ



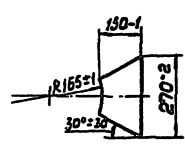
Б-Б поверхню
М 1:2



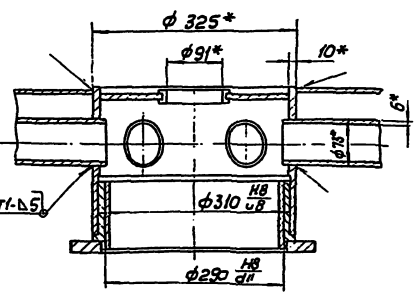
В-В поверхню
М 1:2



Паз 4



А-А поверхню
М 1:5



Техническая характеристика

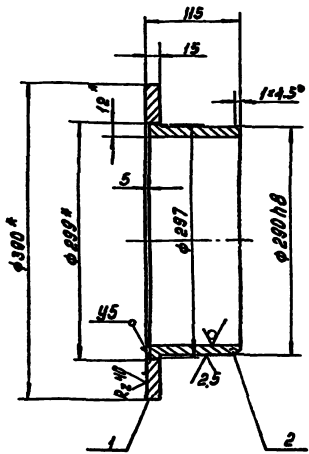
- 1. Длина трубы водораспределительной, мм - 5750
- 2. Внутренний диаметр трубы водораспределительной, мм - 61
- 3. Количество труб водораспределительных - 6
- 4. Внутренний диаметр водораспределительных штуцеров, мм - 10
- 5. Количество водораспределительных штуцеров - 215

Технические требования

- 1. Шероховатость обрабатываемых поверхностей деталей без чертёжа Ra_{10}
- 2.* Размеры для справок.

ТУ 137.01.08.00.05

Изм.	Лист	№ секции	Родн.	№ экз.	Водораспределитель восходящий.	Лист	№	из
001	01	08	00	05		01	504	из
Госб.	Специальн.	№ 21	Техн.	Сварочный чертёж	Лист	1 из 10		
И. Чертеж	Корректир	И. Чертеж	И. Чертеж	И. Чертеж	С.О.И.З.О.А.К.И.Л.И.Т.С.С.С.			



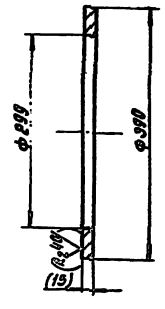
1. $h14, \pm \frac{IT14}{2}$
2. Шероховатость обрабатываемых поверхностей деталей без чертёжа - R_{z80}
3. Сборку выполнить по ГОСТ 5264-80.
- 4.* Размеры для справок.

TM137.01.08.02.00C5

№ лист	№ докум.	Подп.	Дата	Лист	Масса	Масштаб
Разраб.	Милешина	СЗ		И	12	1:4
Проб.	Войничев	СЗ		Лист	Листов	1
Т.Контр.	Смирнов	СЗ		Согласован директором проекта		
П.инж.	Блоков	СЗ				
И.Контр.	Корсаков	СЗ				
Утв.	Ильин	СЗ				

Опора
Сборочный чертёж

R_z80/ (✓)



1. $h14, h14, \pm \frac{IT14}{2}$
2. Размер и шероховатость поверхности в скобках - после сборки.

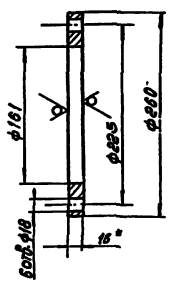
TM137.01.08.02.01

№ лист	№ докум.	Подп.	Дата	Лист	Масса	Масштаб
Разраб.	Милешина	СЗ		И	5.8	1:5
Проб.	Войничев	СЗ		Лист	Листов	1
Т.Контр.	Смирнов	СЗ		Согласован директором проекта		
П.инж.	Блоков	СЗ				
И.Контр.	Корсаков	СЗ				
Утв.	Ильин	СЗ				

Фланец

Лист 5-18 ГОСТ 19903-74
Ст.3 ГОСТ 14637-79

R_z80/ (✓)



1. $h14, \pm \frac{IT14}{2}, h14$
- 2.* Размеры для справок.

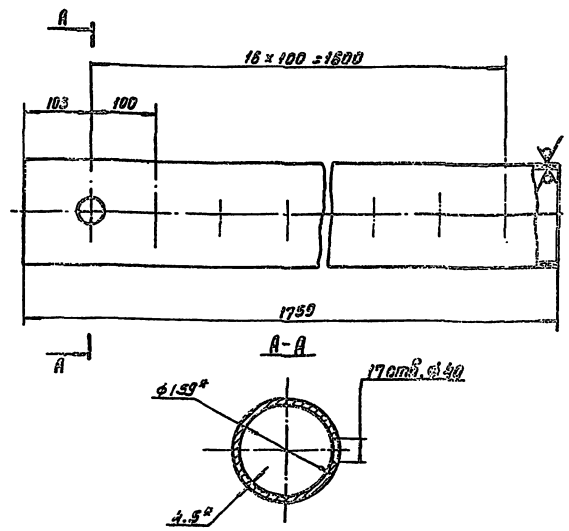
TM137.01.06.01.05

№ лист	№ докум.	Подп.	Дата	Лист	Масса	Масштаб
Разраб.	Милешина	СЗ		И	3.9	1:4
Проб.	Войничев	СЗ		Лист	Листов	1
Т.Контр.	Смирнов	СЗ		Согласован директором проекта		
П.инж.	Блоков	СЗ				
И.Контр.	Корсаков	СЗ				
Утв.	Ильин	СЗ				

Фланец

Лист 5-18 ГОСТ 19903-74
Ст.3 ГОСТ 14637-79

R_z80/ (✓)



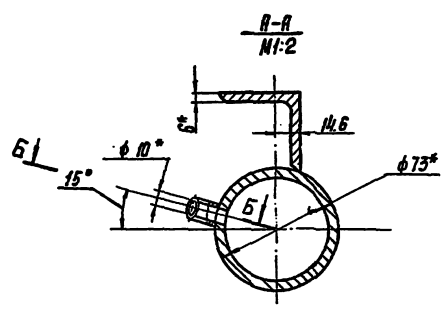
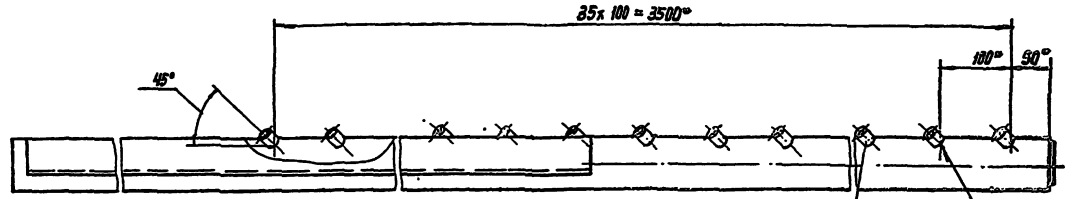
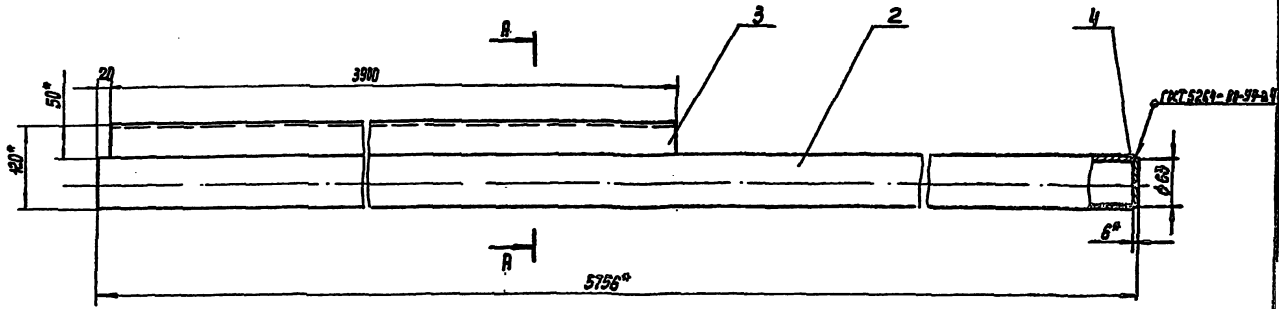
1. $h14, h14, \frac{IT14}{2}$
- 2.* Размеры для справок.

TM137.01.06.03.03

№ лист	№ докум.	Подп.	Дата	Лист	Масса	Масштаб
Разраб.	Милешина	СЗ		И	2.95	1:5
Проб.	Войничев	СЗ		Лист	Листов	1
Т.Контр.	Смирнов	СЗ		Согласован директором проекта		
П.инж.	Блоков	СЗ				
И.Контр.	Корсаков	СЗ				
Утв.	Ильин	СЗ				

Труба

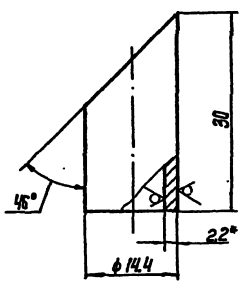
Труба 159 х 4.5 ГОСТ 10704-76
в ГОСТ 10705-80



Б-Б обработано

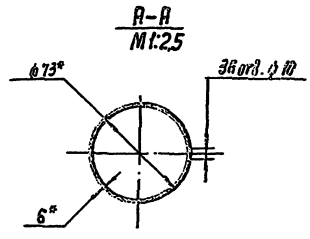
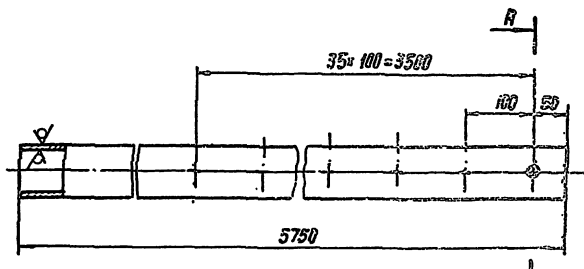
- 1. $h14, \pm \frac{IT14}{2}$
- 2. Шероховатость обработываемых поверхностей деталей без чертёна
- 3.* Размеры для справок

TM.137.01.08.03.0035				Лист	Масса	Масштаб																														
Труба водораспределительная сборочный чертёж				И	75	1:5																														
Создано в ОКБ				СООЗВОДОКНАПРОЕКТ																																
<table border="1"> <tr><th>Имя</th><th>Лист</th><th>№ докум.</th><th>Подп.</th><th>Дата</th></tr> <tr><td>Разработ.</td><td>Милушина</td><td></td><td></td><td></td></tr> <tr><td>Проект.</td><td>Зубинская</td><td></td><td></td><td></td></tr> <tr><td>Т. Констр.</td><td>Смирнов</td><td></td><td></td><td></td></tr> <tr><td>Н. Констр.</td><td>Корсаков</td><td></td><td></td><td></td></tr> <tr><td>Чтв.</td><td>Иванов</td><td></td><td></td><td></td></tr> </table>				Имя	Лист	№ докум.	Подп.	Дата	Разработ.	Милушина				Проект.	Зубинская				Т. Констр.	Смирнов				Н. Констр.	Корсаков				Чтв.	Иванов						
Имя	Лист	№ докум.	Подп.	Дата																																
Разработ.	Милушина																																			
Проект.	Зубинская																																			
Т. Констр.	Смирнов																																			
Н. Констр.	Корсаков																																			
Чтв.	Иванов																																			



- 1. $h14, \pm \frac{IT14}{2}$
- 2.* Размер для справок

TM.137.01.08.03.01				Лист	Масса	Масштаб																														
Штуцер				И	0.02	2:1																														
Труба $\phi 14.2$ ГОСТ 3262-75				СООЗВОДОКНАПРОЕКТ																																
<table border="1"> <tr><th>Имя</th><th>Лист</th><th>№ докум.</th><th>Подп.</th><th>Дата</th></tr> <tr><td>Разработ.</td><td>Милушина</td><td></td><td></td><td></td></tr> <tr><td>Проект.</td><td>Зубинская</td><td></td><td></td><td></td></tr> <tr><td>Т. Констр.</td><td>Смирнов</td><td></td><td></td><td></td></tr> <tr><td>Н. Констр.</td><td>Корсаков</td><td></td><td></td><td></td></tr> <tr><td>Чтв.</td><td>Иванов</td><td></td><td></td><td></td></tr> </table>				Имя	Лист	№ докум.	Подп.	Дата	Разработ.	Милушина				Проект.	Зубинская				Т. Констр.	Смирнов				Н. Констр.	Корсаков				Чтв.	Иванов						
Имя	Лист	№ докум.	Подп.	Дата																																
Разработ.	Милушина																																			
Проект.	Зубинская																																			
Т. Констр.	Смирнов																																			
Н. Констр.	Корсаков																																			
Чтв.	Иванов																																			



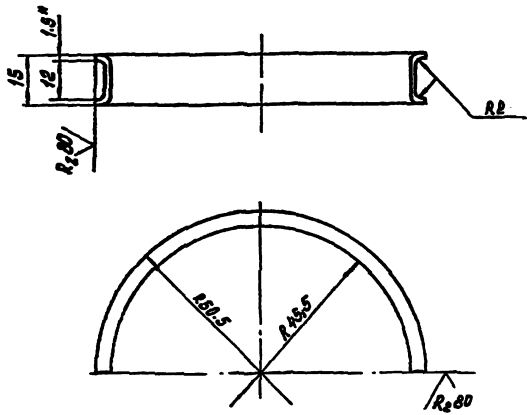
- 1. $h14, h14, \pm \frac{IT14}{2}$
- 2.* Размеры для справок

Листы в сборе

TM.137.01.08.03.03				Лист	Масса	Масштаб																														
Труба				И	37	1:5																														
Труба $\phi 73.6$ ГОСТ 8732-78 $\Delta 1.5$ ГОСТ 8731-74				СООЗВОДОКНАПРОЕКТ																																
<table border="1"> <tr><th>Имя</th><th>Лист</th><th>№ докум.</th><th>Подп.</th><th>Дата</th></tr> <tr><td>Разработ.</td><td>Милушина</td><td></td><td></td><td></td></tr> <tr><td>Проект.</td><td>Зубинская</td><td></td><td></td><td></td></tr> <tr><td>Т. Констр.</td><td>Смирнов</td><td></td><td></td><td></td></tr> <tr><td>Н. Констр.</td><td>Корсаков</td><td></td><td></td><td></td></tr> <tr><td>Чтв.</td><td>Иванов</td><td></td><td></td><td></td></tr> </table>				Имя	Лист	№ докум.	Подп.	Дата	Разработ.	Милушина				Проект.	Зубинская				Т. Констр.	Смирнов				Н. Констр.	Корсаков				Чтв.	Иванов						
Имя	Лист	№ докум.	Подп.	Дата																																
Разработ.	Милушина																																			
Проект.	Зубинская																																			
Т. Констр.	Смирнов																																			
Н. Констр.	Корсаков																																			
Чтв.	Иванов																																			

TM.137.01.08.01.03

✓ (✓)



* Размер для справок

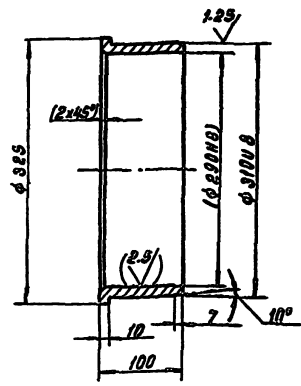
TM.137.01.08.01.03

Изм. лист	№ докум.	Подп.	Дата	Лист	Масса	Масштаб
Разраб.	Михайлова			И	0.3	1:1
Проб.	Войштыкин			Лист		Листов 1
Т.Контр.	Смирнов			Лист Дир. ХЛ 1.5 НД 763 ГОСТ 931-78		
И.Контр.	Балкоб			Созв. завод. кан. и проект		
Ч.мб.	Корсакова					
	Авдеев					

Полукольцо

TM.137.01.08.01.04

R₂₀ ✓ (✓)



1. Неуказанные предельные отклонения размеров: $h_{14} \pm \frac{IT_{14}}{2}$.
2. Размеры и шероховатость в скобках - после сборки.

TM.137.01.08.01.04

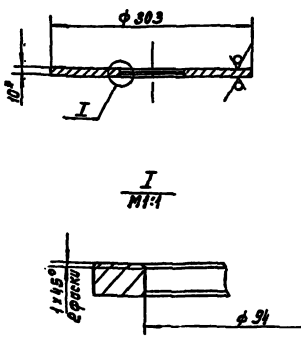
Изм. лист	№ докум.	Подп.	Дата	Лист	Масса	Масштаб
Разраб.	Михайлова			И	7.7	1:4
Проб.	Войштыкин			Лист		Листов 1
Т.Контр.	Смирнов			Лист Дир. ХЛ 1.5 НД 763 ГОСТ 931-78		
И.Контр.	Балкоб			Созв. завод. кан. и проект		
Ч.мб.	Корсакова					
	Авдеев					

Втулка

Бр. АЖ 9-4 ГОСТ 18175-78

TM.137.01.08.01.02

R₂₀ ✓ (✓)



1. $h_{14} \pm \frac{IT_{14}}{2}, h_{14}$
2. * Размер для справок.

TM.137.01.08.01.02

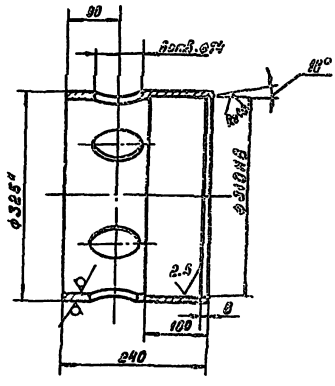
Изм. лист	№ докум.	Подп.	Дата	Лист	Масса	Масштаб
Разраб.	Михайлова			И	5.1	1:5
Проб.	Войштыкин			Лист		Листов 1
Т.Контр.	Смирнов			Лист Дир. ХЛ 1.5 НД 763 ГОСТ 931-78		
И.Контр.	Балкоб			Созв. завод. кан. и проект		
Ч.мб.	Корсакова					
	Авдеев					

Кольцо

Лист 6-100 ГОСТ 19903-74
Лист 3 ГОСТ 14637-79

TM.137.01.08.01.01

R₂₀ ✓ (✓)



1. Неуказанные предельные отклонения размеров: $h_{14}, h_{17}, h_{18} \pm \frac{IT_{14}}{2}$.
2. * Размер для справок.

TM.137.01.08.01.01

Изм. лист	№ докум.	Подп.	Дата	Лист	Масса	Масштаб
Разраб.	Михайлова			И	15	1:5
Проб.	Войштыкин			Лист		Листов 1
Т.Контр.	Смирнов			Лист Дир. ХЛ 1.5 НД 763 ГОСТ 931-78		
И.Контр.	Балкоб			Созв. завод. кан. и проект		
Ч.мб.	Корсакова					
	Авдеев					

Обечайка

Труба 325x10 ГОСТ 8732-78
Д ГОСТ 8731-74