

ТИПОВОЙ ПРОЕКТ
228-1-604.88

ШКОЛА НА 4 КЛАССА
40 УЧАЩИХСЯ

СО СТЕНАМИ ИЗ МОНОЛИТНОГО БЕТОНА

АЛЬБОМ I

АРХИТЕКТУРНО-СТРОИТЕЛЬНЫЕ,
ТЕХНОЛОГИЧЕСКИЕ ЧЕРТЕЖИ.

23215/01

					ПРИКАЗЫ	
ИЗВ. N						

ТИПОВОЙ ПРОЕКТ
228-1-604.88

ШКОЛА НА 4 КЛАССА 40 УЧАЩИХСЯ

СО СТЕНАМИ ИЗ МОНОЛИТНОГО БЕТОНА

АЛЬБОМ I

СОСТАВ ПРОЕКТА

- АЛЬБОМ I АРХИТЕКТУРНО-СТРОИТЕЛЬНЫЕ, ТЕХНОЛОГИЧЕСКИЕ ЧЕРТЕЖИ.
АЛЬБОМ II САНИТАРНО-ТЕХНИЧЕСКИЕ ЧЕРТЕЖИ, ЧЕРТЕЖИ ЭЛЕКТРООБОРУДОВАНИЯ,
СВЯЗИ, СИГНАЛИЗАЦИИ.
АЛЬБОМ III ВЕДОМОСТИ ПОТРЕБНОСТИ В МАТЕРИАЛАХ.
АЛЬБОМ IV СПЕЦИФИКАЦИИ ОБОРУДОВАНИЯ.
АЛЬБОМ V СМЕТЫ.

РАЗРАБОТАН
ПРОЕКТНЫМ ИНСТИТУТОМ
ЦНИИПИ НПОС „МОНОЛИТ“

УТВЕРЖДЕН Госгражданстроем, приказ №172 от 1.06.87

ГЛАВНЫЙ ИНЖЕНЕР ИНСТИТУТА
ГЛАВНЫЙ АРХИТЕКТОР ПРОЕКТА

ДОРОЖНИ ДЗ.
САБО А.С.

ГЛАВНЫЙ КОНСТРУКТОР ИНСТИТУТА
НАЧАЛЬНИК АЛМ-3

ЛУРЬЕ А.С.
ЛИЧУГИН В.А.

				ПРИКАЗ №	

КОПИРОВАЛ

ФОРМАТ А2

ЛИСТ	НАИМЕНОВАНИЕ	ПРИМЕЧАНИЕ СТРАНИЦА
	ПИПУЛЬНЫЙ ЛИСТ	1
	СОДЕРЖАНИЕ АЛЬБОМА	2
АРХИТЕКТУРНО-СТРОИТЕЛЬНЫЕ ЧЕРТЕЖИ АС		
1	ОБЩИЕ ДАННЫЕ /НАЧАЛО/	3
2	ОБЩИЕ ДАННЫЕ /ПРОДОЛЖЕНИЕ/	4
3	ОБЩИЕ ДАННЫЕ /ОКОНЧАНИЕ/	5
4	СХЕМА ГЕНЕРАЛЬНОГО ПЛАНА	6
5	СХЕМА РАСПОЛОЖЕНИЯ ФУНДАМЕНТОВ, ПРЯМЫХ И КРЫЛЬЦА	7
6	ФАСАДЫ	8
7	ФАСАДЫ С ПЛОСКОЙ КРОВЛЕЙ /ВАРИАНТ/	9
8	ПЛАН	10
9	РАЗРЕЗЫ I-I; II-II. УЗЛЫ.	11
10	ПЛАН ОПЛУБОЧНЫЙ	12
11	АРМИРОВАНИЕ СТЕН НАД ПРОЕМАМИ	13
12	СХЕМА РАСПОЛОЖЕНИЯ ПЕРЕГОРОДОК	14
13	ФРАГМЕНТ ФАСАДА. ВХОД. ФРАМУГА Ф-1. ДЕТАЛИ.	15
14	СПЕЦИФИКАЦИЯ ЭЛЕМЕНТОВ ЗАПОЛНЕНИЯ ПРОЕМОВ	16
15	РЕКРЕАЦИЯ. РАЗВЕРТКИ СТЕН.	17
16	ОКНО В-1. УЗЛЫ.	18
17	ЭКРАН Э-1. ДЕТАЛИ. МЕТАЛЛИЧЕСКИЙ ПОРУЧЕНЬ П-1.	19
18	ЭКРАН СВЕТИЛЬНИКА. ДЕТАЛИ КРЕПЛЕНИЯ ГИМНАСТИЧЕСКОЙ СТЕНКИ.	20

ЛИСТ	НАИМЕНОВАНИЕ	ПРИМЕЧАНИЕ СТРАНИЦА
19	СХЕМА РАСПОЛОЖЕНИЯ ЭЛЕМЕНТОВ ЧЕРДАЧНОГО ПЕРЕКРЫТИЯ	21
20	СХЕМА РАСПОЛОЖЕНИЯ ЭЛЕМЕНТОВ СТРОПИЛЬНОЙ КРЫШИ. ПЛАН КРОВЛИ.	22
21	СХЕМА РАСПОЛОЖЕНИЯ ЭЛЕМЕНТОВ СТРОПИЛЬНОЙ КРЫШИ. РАЗРЕЗЫ.	23
22	СХЕМА РАСПОЛОЖЕНИЯ ЭЛЕМЕНТОВ СТРОПИЛЬ- НОЙ КРЫШИ. УЗЛЫ.	24
23	СЛУХОВОЕ ОКНО СО-1	25
24	СПЕЦИФИКАЦИЯ РАСХОДА ДРЕВЕСИНЫ НА СЛУХОВОЕ ОКНО СО-1.	26
25	ДЕРЕВЯННАЯ ФЕРМА ПОКРЫТИЯ Ф-1.	27
26	ПЛАН РАСПОЛОЖЕНИЯ ВЕНТИЛЯЦИОННЫХ ШАХТ	28
27	ВЕНТИЛЯЦИОННЫЕ ШАХТЫ	29
28	МЕТАЛЛИЧЕСКИЕ ИЗДЕЛИЯ	30
29	СХЕМА РАСПОЛОЖЕНИЯ И/Б ЭЛЕМЕНТОВ ПОКРЫТИЯ /ВАРИАНТ СОВМЕЩЕННОЙ КРЫШИ/	31
30	МОНОЛИТНЫЕ УЧАСТКИ УМ-1, УМ-2 /ВАРИАНТ СОВМЕЩЕННОЙ КРЫШИ/	32
31	СХЕМА РАСПОЛОЖЕНИЯ ДЕРЕВЯННЫХ ЭЛЕМЕНТОВ ПОКРЫ- ТИЯ. ПЛАН КРОВЛИ /ВАРИАНТ СОВМЕЩЕННОЙ КРЫШИ/	33
32	КОНСТРУКЦИЯ КОЗЫРЬКА НАД ВХОДОМ /ВАРИАНТ СОВМЕЩЕННОЙ КРЫШИ/	34
ТЕХНОЛОГИЧЕСКИЕ ЧЕРТЕЖИ - ТХ		
1	ОБЩИЕ ДАННЫЕ	35
2	ПЛАН С РАССТАНОВКОЙ ОБОРУДОВАНИЯ И МЕБЕЛИ И ПРИВЯЗКОЙ ТОЧЕК ПОДВОДКИ ВОДЫ, КАНАЛИЗАЦИИ И ЭЛЕКТРОЭНЕРГИИ	36

Ведомость основных комплектов рабочих чертежей

ОБОЗНАЧЕНИЕ	НАИМЕНОВАНИЕ	ПРИМЕЧАНИЕ
АС	Архитектурно-строительные чертежи	
ТХ	Технологические чертежи	
ОВ	Отопление и вентиляция	
ВК	Водопровод и канализация	
ЭО	Электрооборудование	
СС	Связь, сигнализация	

Ведомость рабочих чертежей основного комплекта АС

ЛИСТ	НАИМЕНОВАНИЕ	ПРИМЕЧАНИЕ СТРАНИЦА
1	2	3
1	Общие данные / начало /	3
2	Общие данные / продолжение /	4
3	Общие данные / окончание /	5
4	Схема генерального плана	6
5	Схема расположения фундаментов, прямиков и крылец	7
6	Фасады	8
7	Фасады с плоской кровлей / вариант /	9
8	П л а н	10
9	Разрезы I-I, II-II. Узлы.	11
10	План опалубочный	12
11	Армирование стен над проемами	13
12	Схема расположения перегородок	14
13	Фрагмент фасада. Вход. Фрагмента Ф-1. Детали.	15
14	Спецификация элементов заполнения проемов.	16
15	Рекреация. Развертки стен.	17
16	Окно В-1. Узлы.	18
17	Экран ЭС-1. Детали. Металлический поручень П-1.	19
18	Экран светильника. Детали крепления гимнастической стенки	20
19	Схема расположения элементов чердачного перекрытия.	21
20	Схема расположения элементов стропильной крыши.	
	П л а н к р о в л и .	22
21	Схема расположения элементов стропильной крыши. Разрезы.	23
22	Схема расположения элементов стропильной крыши. Узлы.	24
23	Слуховое окно СО-1.	25
24	Спецификация расхода древесины на слуховое окно	26

Типовой проект разработан в соответствии с действующими нормами и правилами и предусматривает мероприятия, обеспечивающие взрывную и пожарную безопасность при эксплуатации здания.
ГЛ. ИНЖЕНЕР ПРОЕКТА *И.И.И.* / И.И.И. /

Типовой проект привязан в соответствии с действующими нормами и правилами и предусматривает мероприятия, обеспечивающие взрывную, взрывопожарную и пожарную безопасность при эксплуатации здания.
ГЛ. ИНЖЕНЕР ПРОЕКТА

ПРОДОЛЖЕНИЕ

1	2	3
25	Деревянная ферма покрытия Ф-1.	27
26	План расположения вентиляционных шахт	28
27	Вентиляционные шахты	29
28	Металлические изделия	30
29	Схема расположения н/б элементов покрытия / вариант совмещенной крыши /	31
30	Монолитные участки УМ-1, УМ-2 / вариант совмещенной крыши /	32
31	Схема расположения деревянных элементов покрытия / вариант совмещенной крыши /	33
32	Конструкция козырька над входом / вариант совмещенной крыши /	34

Ведомость спецификации

ЛИСТ	НАИМЕНОВАНИЕ	ПРИМЕЧАНИЕ СТРАНИЦА
5	Спецификация к схеме расположения фундаментов, прямиков и крылец	7
11	Спецификация к армированию стен над проемами	13
14	Спецификация элементов заполнения проемов	16
21	Спецификация к схеме расположения элементов стропильной крыши	23
24	Спецификация расхода древесины на слуховое окно	26
29	Спецификация к схеме расположения н/б элементов покрытия / вариант совмещенной крыши /	31
30	Спецификация к монолитным участкам / вариант совмещенной крыши /	32
31	Спецификация к плану кровли / вариант совмещенной крыши /	33
32	Спецификация к конструкции козырька / вариант совмещенной крыши /	34

ОБЩИЕ УКАЗАНИЯ.

Типовой проект школы на 4 класса (40 учащихся) со стенами из монолитного бетона разработан мастерской АЛМ-3 НПОС. Монсмит на основании задания на разработку типового проекта, утвержденного Государственным от 4 апреля 1986 года.

Область применения: II и III климатические районы, I В-климатический подрайон с расчетными зимними температурами наружного воздуха -20°-30° (основное решение), -40°С с обычными геологическими условиями, в нормальной зоне влажности.

Характеристика здания:

Класс ответственности - I.

Степень огнестойкости - II.

Вес снегового покрова - 100 кг/м² / 1,0 кПа

Скоростной напор ветра - 38 кгс/м² / 0,38 кПа

Примерная схема генерального плана разработана на основании строительных норм и правил застройки городов, поселков и сельских населенных мест СНиП II-40-75* и ВСН 50-86, общеобразовательные школы и школы-интернаты. Нормы проектирования:

На участках предусмотрены зоны: спортивная, учебно-опытная, отдыха и хозяйственного двора.

Предлагаемая схема генерального плана участка является рекомендацией, определяющей взаимосвязь зон участка. Участок благоустраивается и озеленяется. По периметру участка устраивается защитная полоса зеленых насаждений. В площадь озеленения включаются газоны, зеленые насаждения, цветники.

Объемно-планировочное решение.

Здание школы рассчитано на 40 учащихся, выполнено в одноэтапном объеме. Ориентация здания запроектирована в соответствии с ВСН 50-86, общеобразовательные школы и школы-интернаты. Нормы проектирования:

В проекте предусмотрено два варианта фасадов: с чердачным покрытием по деревянным стропилам / основной вариант / и совмещенным плоским покрытием.

Объемно-планировочные показатели:

Площадь застройки - 351,00 м²

Нормируемая площадь - 287,70 м²

Общая площадь - 315,60 м²

Полезная площадь - 302,00 м²

Объем здания - 1419,80 м³

Здание имеет продольные и поперечные несущие наружные и внутренние стены. Пространственная жесткость здания обеспечивается совместной работой стен с настилами покрытия из сборных железобетонных панелей.

Фундаменты запроектированы из монолитного тяжелого бетона. Наружные стены - из монолитного легкого бетона, внутренние стены - из тяжелого бетона.

Перегородки - кирпичные и гипсобетонные по деревянному каркасу / серия 1.231.9-7 в.1 /.

Покрытие - сборные железобетонные панели по серии 1.141-1 в.м. 63.

Утеплитель - ячеистый бетон $\rho = 400 \text{ кг/м}^3$, ГОСТ 5742-76; плиты пенополистирольные $\gamma = 40 \text{ кг/м}^3$ ГОСТ 15580-86.

		ПРИВЯЗАН	
ИВВ. N		228-1-604.88-АС	
НОРМОК:	НЕКОДОВ		
ИМ. АЛМ-3	И.И.И.		
СА. ИМ. М.	И.И.И.		
ГАЛ.	САБО		
ГИП.	НЕКОДОВ		
РУК. ГР.	СВЕРОВА		
ИСП. ПОД.	ПОЯЛОВА		
ПРОВЕР.	САБО		
		ШКОЛА на 4 класса (40 учащихся) со стенами из монолитного бетона	СТАВЛ АКСТ АКСТОВ
		Общие данные (начало)	Р 1
			ЦНИИП ИПОС "МОНОЛИТ"

Копировал *И.И.И.*

Формат А2

Наружная отделка.

Пластическое решение наружных стен подчеркнута западами, выполненными вкаладками в опалубке и выделенными цветом и фактурой.

По окончании бетонирования стен производится затирка раковин и неровностей с последующим набрызгом декоративно-защитного слоя из полимерцементной смеси на белом цементе с каменной или керамической крошкой до 2,5мм (днепропетровский способ отделки фасада.)

Переделы окон окрашиваются масляной краской теплых тонов. Цветовая гамма поверхностей стен может меняться в зависимости от цвета и состава заполнителей и уточняется при привязке проекта.

Деревянные детали навесов над входами и полотна входных дверей покрываются горячей олифой эк 2 раза по строганным поверхностям с последующим покрытием водостойким бесцветным лаком.

Детали и изделия деревянных конструкций должны быть защищены от биоразрушений в соответствии с ГОСТ 11047-72 с применением средств и способов защиты, указанных в ГОСТ 20022-82.

Антикоррозионную защиту строительных конструкций осуществить в соответствии со СНиП 3.04.03-85.

При производстве работ в зимнее время руководствоваться указаниями СНиП III-17-78; СНиП III-15-76; СНиП III-16-80.

Внутреннюю отделку помещений см. лист 2.

Общие сведения об инженерном оборудовании.

Водоснабжение от наружной сети, расчетный напор у основания стояков Н=10,0м.

Канализация бытовая и производственная - в наружную сеть.

Отопление - централизованное от наружных сетей. Температура теплоносителя T=95-70°C.

Вентиляция - вытяжная с естественным побуждением.

Электроснабжение от внешней сети, напряжением 380/220 в.

Проектом предусмотрено радиодиффракция, телефонизация, часофикация и телевидение.

Применение прогрессивного метода монолитного домостроения в проекте школы позволяет с наибольшей гибкостью решать вопросы технологической и функциональной связи отдельных помещений, создает особый архитектурно-художественный образ здания, позволяет улучшить эксплуатационно-технические свойства здания, одновременно снижает капиталоложения и трудозатраты по сравнению с крупнопанельным домостроением, при наиболее рациональном использовании местных строительных материалов.

Указания по привязке проекта.

1. Лист примерного решения генплана при привязке анжировать и заменить новым для конкретных условий строительства (лист 4).

2. При привязке настоящего проекта чертежи по фундаментам подлежат корректировке с учетом местных геологических и гидрогеологических условий строительства. Чертежи планов дополнить размерами привязок наружных стен к осям, взамен обозначения „а“.

3. Схему нагрузок на фундаменты см. лист 5.

4. Не допускается без согласования с проектировщиком предусматривать ограждающие конструкции с сопротивлением теплопередачи, не соответствующим фактическим климатическим условиям строительства.

5. При несоответствии теплотехнических качеств материалов и изделий, принятых в настоящем типовом проекте для ограждающих конструкций, фактическим условиям района строительства, следует выполнить привязку отопления и ограждающих конструкций здания с учетом фактических условий на основе экономических условий, на основе экономически-целесообразного для данного района сопротивления теплопередаче (R_{тп}).

6. Привязку выполнять в соответствии с ГОСТ 21.202-78.

7. В соответствии с заданием на проектирование проектом предусматривается использование унифицированных элементов крупнощитовой опалубки „Гражданстрой“, разработанных ЦНИИЭП жилища.

Кроме указанного типа опалубки возможно применение щитовой переставной опалубки, разработанной Гипросейстрой БССР.

8. Проект разработан, исходя из условий производства работ при положительных температурах наружного воздуха.

9. Установка опалубки, приготовление смеси, укладка смеси, мероприятия по уходу за бетоном, порядок и сроки их проведения, контроль за выполнением этих мероприятий, последовательность и сроки расщелубки конструкций должны устанавливаться проектом производства работ (ПР).

10. При возведении стен из монолитного бетона обратить внимание на особенности производства работ в жаркую и сухую погоду.

11. Производство работ в соответствии с СНиП III-15-76.

Ведомость ссылочных и прилагаемых документов.

ОБОЗНАЧЕНИЕ	НАИМЕНОВАНИЕ	ПРИМЕЧАНИЕ
1	2	3
СНиП II-60-75	Ландировка и застройка городов, поселков и сельских населенных мест	
СНиП 3.04.03-85	Защита строительных конструкций и сооружений от коррозии	
СНиП III-17-78	Каменные конструкции	
СНиП III-15-76	Бетонные и железобетонные конструкции монолитные	
СНиП III-16-80	Бетонные и железобетонные конструкции сборные	
СНиП 3.02.01-83	Основания и фундаменты	
СНиП III-19-76	Деревянные конструкции	
СНиП III-20-74	Кровли, гидроизоляция, пароизоляция и теплоизоляция	
СНиП III-В,14-72	Помы. Правила производства и приемки работ	
ГОСТ 7251-77	Линолеум поливинилхлоридный на тканевой подоснове	
ГОСТ 16914-71	Линолеум резиновый многослойный-релин	
ГОСТ 6787-80	Плитки керамические для полов	
ГОСТ 530-80	Кирпич и камни керамические	
ГОСТ 103-76	Полоса стальная горячекатаная	
ГОСТ 5781-82	Сталь горячекатаная для армирования железобетонных конструкций	
ГОСТ 8509-86	Уголки стальные горячекатаные равнополочные	
ГОСТ 9467-75	Электроды покрытые металлическими для ручной дуговой сварки конструкций	

ПРОДОЛЖЕНИЕ		
1	2	3
	онных и теплоустойчивых сталей	
ОСТ-14-11-196-86	Сталь кровельная	
ГОСТ 7801-81	Ботлы с увеличенной полукруглой головкой и уром класса точности С	
ГОСТ 17475-80	Виты с полукруглой головкой класса точности А и В	
ГОСТ 7798-70	Ролты с шестигранной головкой класса точности В	
ГОСТ 5915-70	Гайки шестигранные класса точности В	
ГОСТ 11871-78	Шайбы	
ГОСТ 8732-78	Трубы бесшовные горячедеформированные	
ГОСТ 24454-80Е	Пиломатериалы хвойных пород	
ГОСТ 11047-72	Детали и изделия деревянные для малоэтажных жилых и общественных зданий	
ГОСТ 20022-82	Защита древесины	
ГОСТ 24698-81	Двери деревянные наружные для жилых и общественных зданий	
ГОСТ 16289-86	Окна и балконные двери строений остекленные для жилых и общественных зданий	
ГОСТ 17280-79	Доски паркетные деревянные	
ГОСТ 10632-77	Плиты древесностружечные	
ГОСТ 23166-78	Окна и балконные двери деревянные. Общие технические условия.	
ГОСТ 9685-61	Заготовки из древесины хвойных пород	
ГОСТ 5091-78	Приборы и изделия окон и дверей вспомогательные	
ГОСТ 8292-85	Краски масляные цветные густотертые	
ТУ 21-27-28-71	Рубероид, кровельный	
ГОСТ 87170-84; ГОСТ 87171-84	Ступени железобетонные и бетонные	
СЕРИЯ 1.141-1 В.63	Панели перекрытий железобетонные многопустотные	
ГОСТ 5742-76	Изделия из ячеистых бетонов	
СЕРИЯ 1.136-10	Двери деревянные внутренние для жилых и общественных зданий	
СЕРИЯ 1.136-5-19	Двери деревянные входные и служебные для жилых и общественных зданий	
ГОСТ 20430-84	Листы асбестоцементные волнистые среднего профиля 40/150 и детали к ним	
ГОСТ 15588-86	Плиты полистирольные	
ГОСТ 4598-86	Плиты древесноволокнистые	
СЕРИЯ 2.244-4	Детали полов общественных зданий	
Т.П. 218-1-432.87, альбом 1	Сметы	

Исполнитель	Н.А. КОЗЛОВ	Проверен	С.А. БОБОВ
Составитель	Л.И. ПИЧУГИН	Сектор	С.А. БОБОВ
ГЛАВ. ИНЖ. М. ПИЧУГИН		Инженер	С.А. БОБОВ
Р.М.П. С.А. БОБОВ		Инженер	С.А. БОБОВ
Р.К. ГРИШИН		Инженер	С.А. БОБОВ
Исполн. ПОТАПОВ		Инженер	С.А. БОБОВ
Провер. С.А. БОБОВ		Инженер	С.А. БОБОВ

228-1-604.88-АС

ШКОЛА НА 4 КЛАССА (40 УЧАЩИХСЯ) СО СТЕНАМИ ИЗ МОНОЛИТНОГО БЕТОНА

СТАВКА	ЛИСТ	ЛИСТОВ
Р	2	

ЦНИИЭП ЖИЛИЩА И ПСО „МОНОЛИТ“

Общие данные (продолжение)

Листовой проект 228-1-604.88

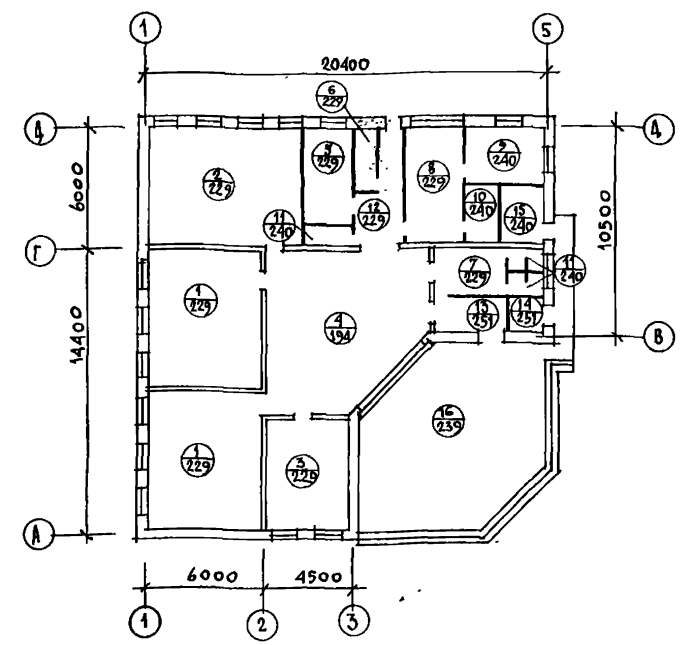
Лист 3-01-5

АЛЬБОМ
ИЛИ ВОИ ПРОЕКТ 228-1-604.88

ИЗМ. ИЛИ ПОДАТЬ В ДАТА ВЗМ. ИЛИ В
3-01-6

ВЕДОМОСТЬ ВНУТРЕННЕЙ ОТДЕЛКИ ПОМЕЩЕНИЙ И КРЫЛЕЦА											
№ ПОМ.	НАИМЕНОВАНИЕ ПОМЕЩЕНИЯ	ПЛОЩАДЬ М ²	ПОЛ *		ПОТОЛОК		СТЕНЫ И ПЕРЕГОРОДКИ		НИЗ СТЕН И ПЕРЕГОРОДКИ (ПАНЕЛЬ)		ПРИМЕЧАНИЕ
			БЕТАЛЬ ПОДА ПО СЕРИИ 2.244-1.1.4	МАТЕРИАЛ ПОКРЫТИЯ	ВИД ОТДЕЛКИ	ПЛОЩАДЬ М ²	ВИД ОТДЕЛКИ	ПЛОЩАДЬ М ²	ВИД ОТДЕЛКИ	ВЫСОТА, М	
1	КЛАССЫ	81.10	229	ЛИНОЛЕУМ ПОЛИВИНИЛХЛОРИДНЫЙ МНОГОСЛОЙНЫЙ ГОСТ 14632-79	ЗАТИРКА, КЛЕЕВАЯ ПОБЕЛКА	135.17	ЗАТИРКА, ВОДОЭМУЛЬСИОННАЯ ОКРАСКА	4.46	ГЛАЗУРОВАННАЯ ПЛИТКА	1.8	
2	МАСТЕРСКАЯ	46.40	229			72.58		279		1.8	
3	КОМНАТА ОТДЫХА	25.00	229			53.80					
4	ВЕСИЛЬНАЯ-РЕКРЕАЦИЯ	59.64	194	РЕЙКИ 60x60 ПО ЛАГАМ	ДОСКА ШПУНТОВАЯ ПОДШИВКА ПОДЛАКА 150x19	129.83	ЗАТИРКА, СИЛИКАТНАЯ ОКРАСКА				
5	УЧИТЕЛЬСКАЯ	10.20	229			36.53	ЗАТИРКА, ВОДОЭМУЛЬСИОННАЯ ОКРАСКА				
6	КОМНАТА ПЕРСОНАЛА	42.6	229			28.85					
7	ГАРДЕРОБ	9.27	229			32.10	ЗАТИРКА, СИЛИКАТНАЯ ОКРАСКА				
8	БУФЕТ	17.40	229			42.39		279		1.8	
9	КУБОВАЯ	11.00	240	КЕРАМИЧЕСКАЯ ПЛИТКА ЦВЕТНАЯ ТИП 1, ПО ГВЕТ 6787-80	ЗАТИРКА, ВОДОЭМУЛЬСИОННАЯ ПОБЕЛКА	34.50	ЗАТИРКА, ВОДОЭМУЛЬСИОННАЯ ОКРАСКА	23.40	ГЛАЗУРОВАННАЯ ПЛИТКА	2.1	
10	МОЕЧНАЯ	5.07	240			25.60		16.48		2.1	
11	САМУЗЛЫ	8.22	240			63.85		38.45		2.1	
12	КОРИДОР	10.04	229			23.47	ЗАТИРКА, СИЛИКАТНАЯ ОКРАСКА				
13	ТАМБУРЫ	5.52	251	КЕРАМИЧЕСКАЯ ПЛИТКА ДЛЯ МОЗАИКИ	ЗАТИРКА, КЛЕЕВАЯ ПОБЕЛКА	27.10					
14	ЭЛЕКТРОЩИТОВАЯ	3.20	251	ПОДОБ ПО ГВЕТ 862-1-76		19.86	ЗАТИРКА, ВОДОЭМУЛЬСИОННАЯ ОКРАСКА				
15	УЗЕЛ ВВОДА	5.64	245	БЕТОН МАРКИ В15		26.82	ЗАТИРКА, КЛЕЕВАЯ ПОБЕЛКА				
16	КРЫЛЬЦО	83.80	239	МОЗАИЧНЫЕ ПЛИТКИ ИЗ БЕТОНА М200							

* Устройство полов производить после прокладки винипластовых труб электрооборудования в подготовке пола.



ВЕДОМОСТЬ ОТДЕЛКИ ФАСАДОВ			
ФАСАД	ЭЛЕМЕНТЫ	ОТДЕЛКА	КОЛЕР
ПО ПЕРИМЕТРУ	ЦОКОЛЬ СТЕНЫ ОКОННЫЕ ПРЕДМЕТЫ И ДВЕРИ ДЕРЕВЯННЫЕ ДЕТАЛИ	НАБРЫЗТ ДЕКОРАТИВНОЙ ПОЛИМЕРНОЙ СМЕСЬЮ ОКРАСКА ЭМАЛЕВОЙ КРАСКОЙ ЗА 2 РАЗА ПОКРЫТИЕ ГОРЯЧЕЙ ОЛИФОН, ЗАТЕМ ЛАКОМ ЗА 2 РАЗА	СМ.ТЕХНИЧЕСКИЕ ТРЕБОВАНИЯ БЕЛЫЙ

ТЕХНИЧЕСКИЕ ТРЕБОВАНИЯ.

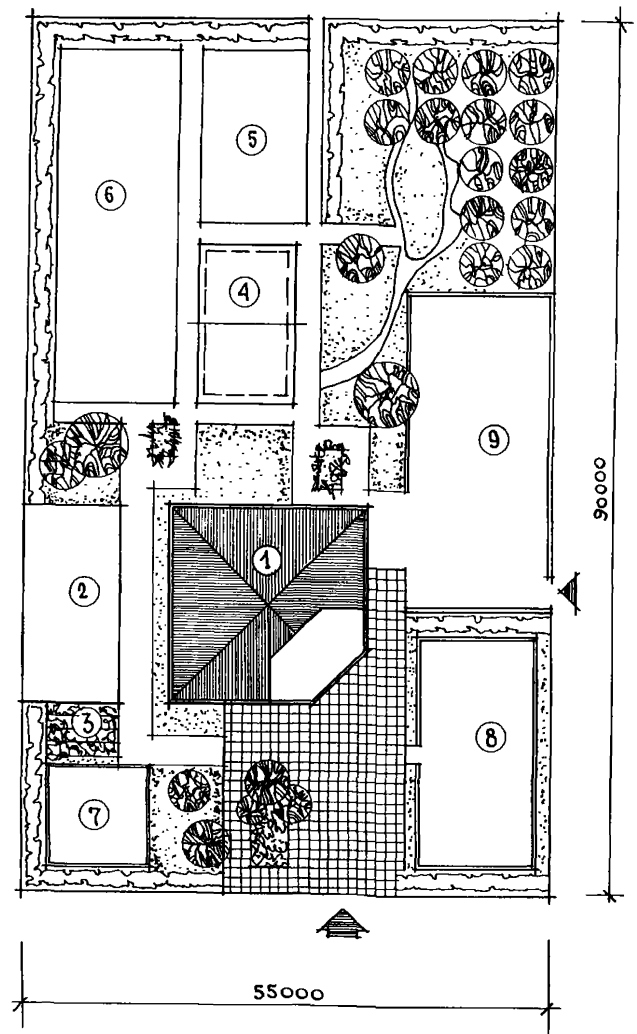
1. Номера колеров даны по альбому колеров, В.К.КРАУКАНС, ИЗДАНИЕ 6-Е, ЛЕНИНГРАД, СТРОИИЗДАТ, 1986Г.
2. На плане в кружке обозначено: в числителе - номер помещения, в знаменателе - тип пола по серии 2.244-1, в. 4.

ПРИВЯЗАН	НОРМСК. НЕКАЮЛОВ	228-1-604.88 - АС	СТАВЛЯ ЛИСТ	ЛИСТОВ
	НАЧ. АДМ-З ПИЧУГИН	ШКОМ НА 4 КЛАССА /40УЧАЩИХСЯ/ СО СТЕПАМИ ИЗ МОНОЛИТНОГО БЕТОНА	Р	3
	И.П.И.М.М. ПИЧУГИН	ОБЩИЕ ДАННЫЕ /ОКОНЧАНИЕ/	ЦНИИПИ МОНОЛИТ	
	ГАЛ САВО			
	ГИП НЕКАЮЛОВ			
	РУК. ГР. СУВОРОВА			
	ИСПОЛН. ДЕЛОВА			
	ПРОВЕР. САВО			

Копировал *ff*

Формат А2

ШИПОВОЙ ПРОЕКТ 228-1-604.88



Экспликация

№/п/п	НАИМЕНОВАНИЕ	ПЛОЩАДЬ м ²
1	ЗДАНИЕ ШКОЛЫ	361,8
	Учебно-опытная зона в т.ч.	240,0
2	ОТДЕЛ НАЧАЛЬНЫХ КЛАССОВ	200,0
3	ОТДЕЛ ЦВЕТочно-декоративных растений	40,0
	Физкультурно-спортивная зона в т.ч.	850,2
4	Площадка для спортивных игр /волейбол/	162,0
5	Площадка для гимнастики	200,0
6	Площадка комбинированная для спортивных игр, метания мяча, прыжков в длину и высоту	488,2
	Зона отдыха	400,0
7	Площадка для подвижных игр I класса	100,0
8	Площадка для подвижных игр II-IV классов с размерами для изучения правил дорожного движения	300,0
9	Хозяйственная зона	500,0
	Зеленые насаждения, дорожки, проезды	0,2598 га
	Общая площадь участка	0,495 га

ИВ. УГОДА. ПОДПИСИ И ДАТА 18.03.2017

		228-1-604.88-АС			
НОРМОК	НЕКЛЯДОВ				
НАЧ. АДМ. З.	ЛИЧУГИН				
ТАП	САБО				
РУК. ГР.	СУВорова				
ИСПОЛН.	ПОТАНОВА				
ПРОВЕР.	САБО				
ПРИВЯЗАН					
ИЧВ. И					
		ШКОЛА на 4 КЛАССА /40 УЧАЩИХСЯ/ СО СТЕНАМИ ИЗ МОНОЛИТНОГО БЕТОНА	СТАДИОН	ЛИСТ	ЛИСТОВ
		СХЕМА ГЕНЕРАЛЬНОГО ПЛАНА.	Р	4	2
			ЦНИПИ ИСПО, МОНОЛИТ		

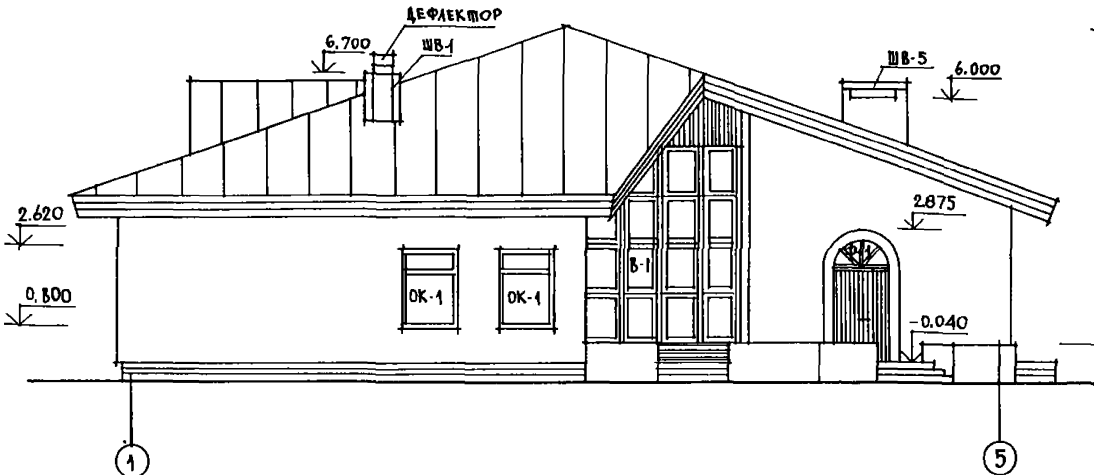
Копировала

Формат А2

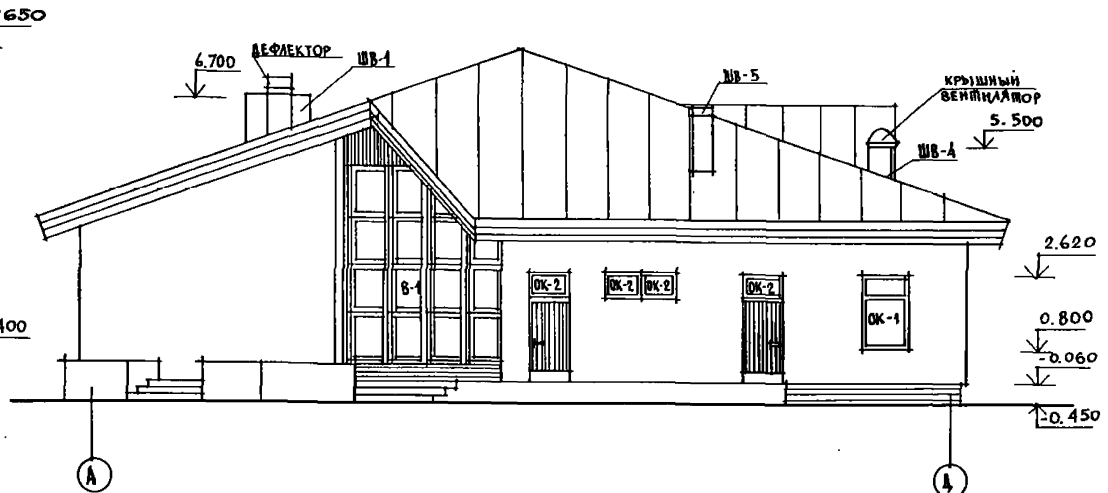
МШПОВОЙ ПРОЕКТ 228-1-60Ч.88

ИНВ. И ПОЯ. Д. ЛОЖ. ПЛАН И ДАТА ВСТАВ. ИВ. №

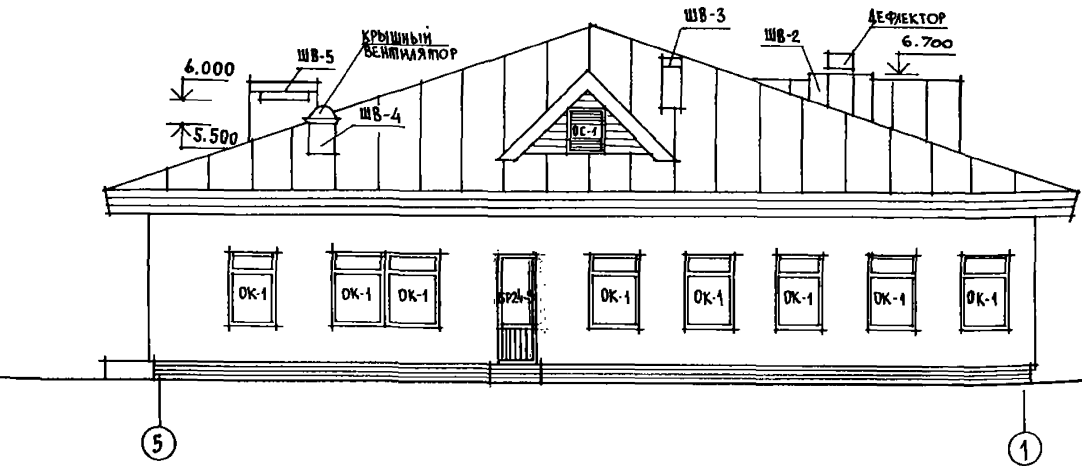
ФАСАД 1-5



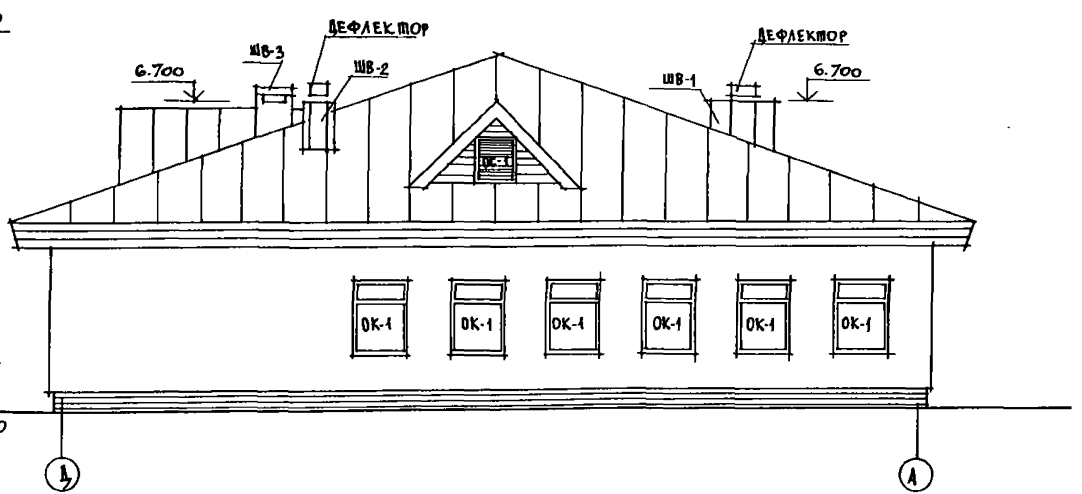
ФАСАД А-А



ФАСАД 5-1



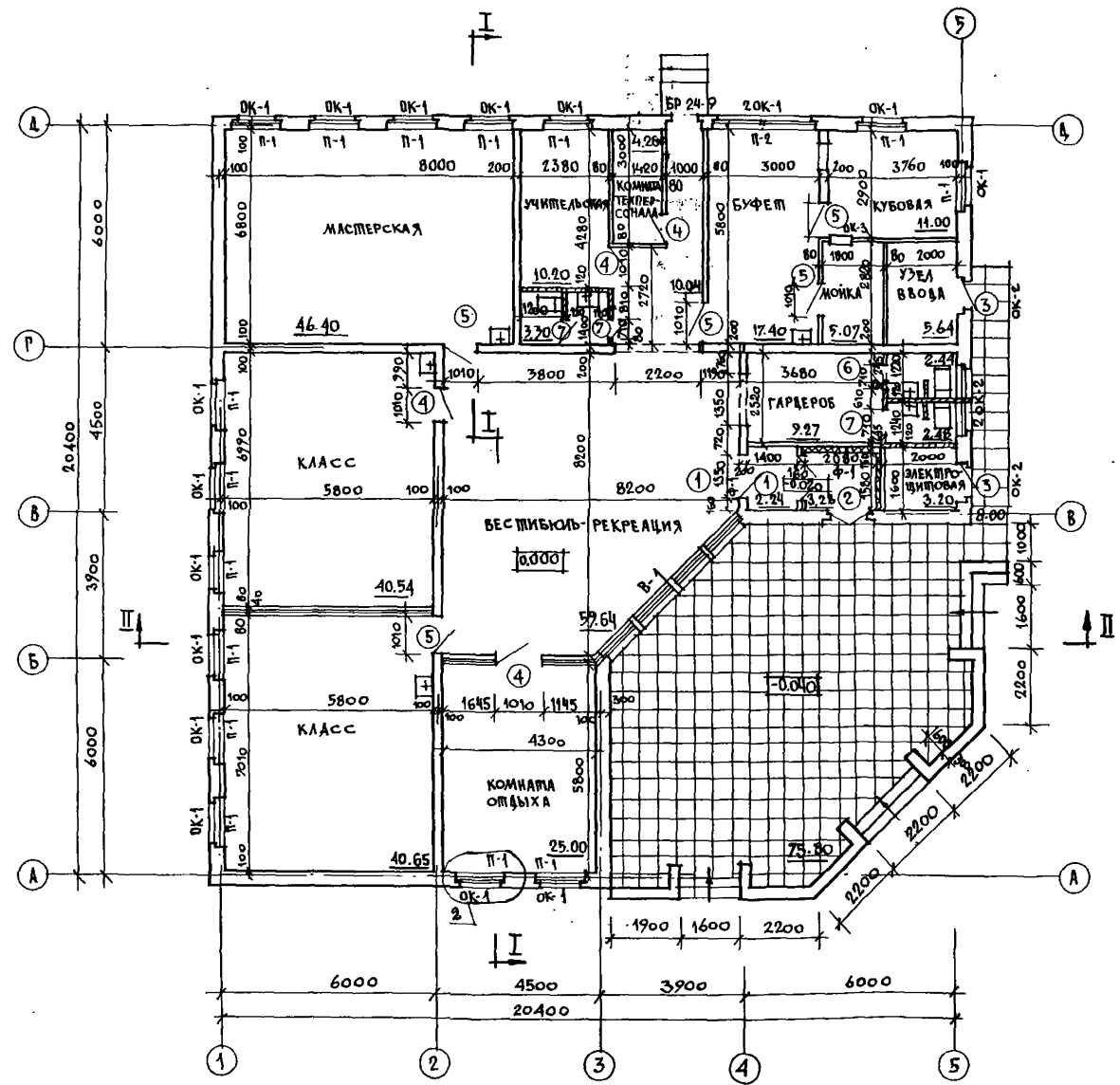
ФАСАД А-А



		228-1-60Ч.88-АС		
		ШКОЛА НА 4 КЛАССА		
		/40 УЧАЩИХСЯ/ СО СТЕНАМИ		
		ИЗ МОНОЛИТНОГО БЕТОНА		
		Ф А С А Д Ы.		
		ИПОС. СУВОРОВА		
		ПРОСЕР. САРО		
ПРИВЯЗАН	НОРМОК	НЕКЛУДОВ	ИВ. №	СТАВЛЯ
	ИМ. АИМЭ	ПИЧУГИН	ИВ. №	АНСТ
	ОЛИМ. М.	ПИЧУГИН	ИВ. №	АНСТОВ
	ГАП	САРО	ИВ. №	Р
	ГЯП	НЕКЛУДОВ	ИВ. №	6
	ИСПОЛ.	СУВОРОВА	ИВ. №	
	ПРОСЕР.	САРО	ИВ. №	

Копировал [signature] Формат А2

ТИПОВОЙ ПРОЕКТ 228-1-604.88 АЛЪБОМ I



ТЕХНИЧЕСКИЕ ТРЕБОВАНИЯ:

Кирпичные перегородки (толщиной 120мм) выполнять из кирпича керамического полнотелого обыкновенного по ГОСТ 530-80 марки 75 на растворе марки 25. В местах крепления дверных коробок предусмотреть закладку деревянных антисептированных пробок по 2шт. (по высоте) с каждой стороны проема.

1. Оплаубочный план см. лист 10.
2. Схему расположения гипсобетонных перегородок см. лист 12.
3. Спецификацию элементов заполнения проемов, спецификацию гипсобетонных перегородок и столярных изделий см. лист 12, 14.
4. Разрезы см. лист 9.
5. Крыльцо см. лист 5.
6. Узел вв. см. лист 9.

ЛИТ./ЛОД. ПОДПИСЬ И ДАТА ВЗАМ.КНВ.Ч

				228-1-604.88-АС				
НОРМОК.	НЕКЛЯДОВ	ТАП	САБОВ	ШКОЛА на 4 КЛАССА 40 УЧАЩИХСЯ / СО СТЕПАМИ ИЗ МОНОЛИТНОГО БЕТОНА		СТАДИЯ	ЛИСТ	ЛИСТОВ
ТАП	САБОВ	ТАП	САБОВ			Р	8	
ГИП	НЕКЛЯДОВ	ТАП	САБОВ	ПЛАН		ЦНИИПИ ИПОС "МОНОЛИТ"		
РУК. ГР.	СУВОРОВА	ТАП	САБОВ					
ИСТОПН.	СУВОРОВА	ТАП	САБОВ					
ПРОВЕР.	САБОВ	ТАП	САБОВ					

Копировал *А.С.* Формат А2

МК ПО ВОЙ ПРОЕКТ 22В-1-604.88 АЛБЮМ I

ИВ. ПЛОД. ПОДПИСЬ И ДАТА (23.11.15) 3-Ф1-15
 Д. СТЕЦЬ ОВ. МЫСЛОВА
 РУК. ГР. ВК. РАТОВИЧ
 РУК. ГР. ЭОМ. ОБУДИННИКОВ

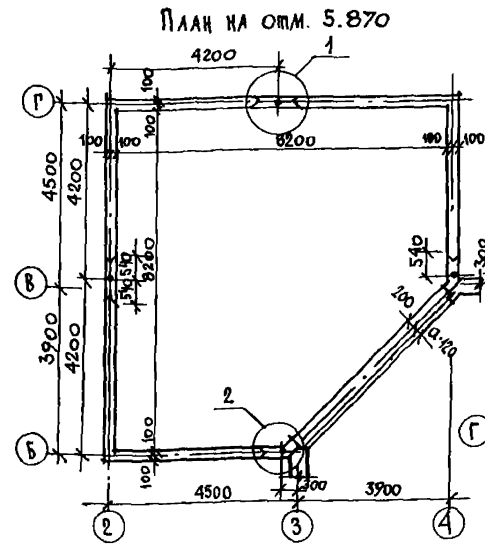
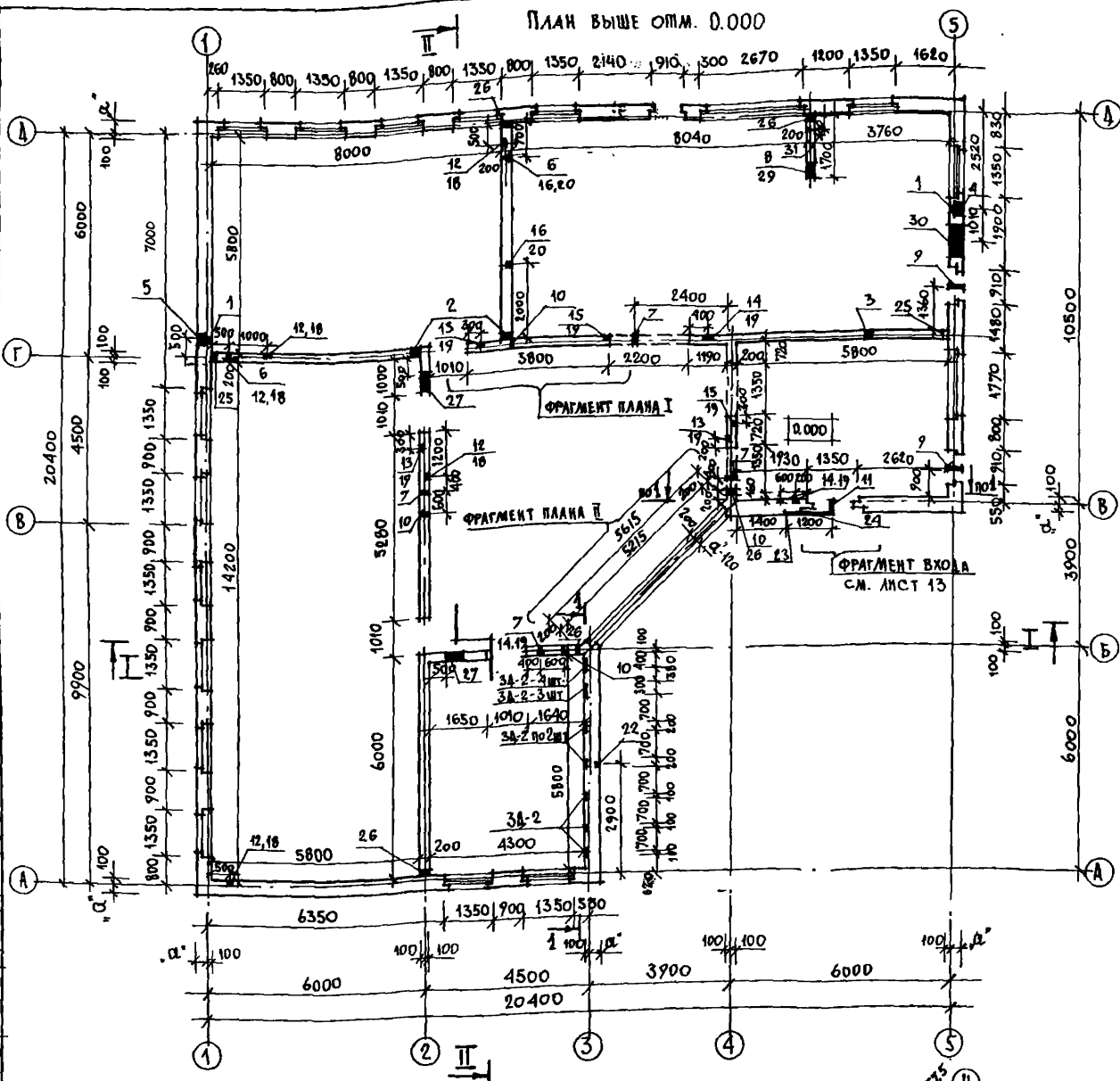
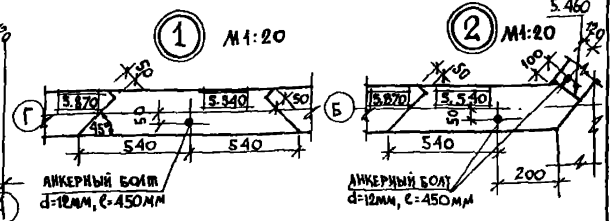


ТАБЛИЦА ПРИВЯЗКИ НАРУЖНЫХ СТЕН «А»
В ММ

МАТЕРИАЛ СТЕН	РАСЧЕТНАЯ ТЕМПЕРАТУРА НАРУЖНОГО ВОЗДУХА t°С		
	-20	-30	-40
КЕРАМЗИТОБЕТОН D1000, B3,5	250	300	400

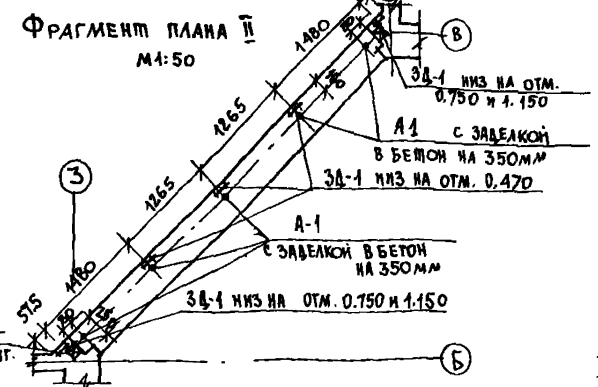
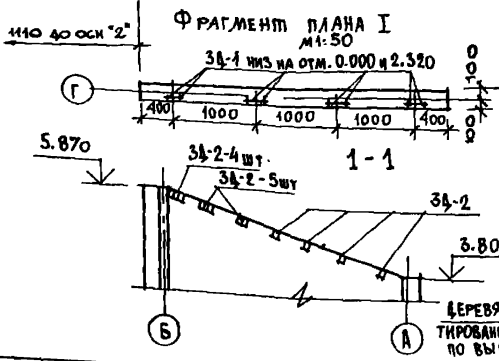


СПЕЦИФИКАЦИЯ КОПЛАУБОЧНОМУ ПЛАНУ СТЕН

МАРКА ПОЗ.	ОБОЗНАЧЕНИЕ	НАИМЕНОВАНИЕ	КОЛ.	МАССА ЕД. КГ	ПРИМЕЧАНИЕ
МОНОЛИТНЫЕ ЖЕЛЕЗОБЕТОННЫЕ КОНСТРУКЦИИ					
		СТЕНЫ НАРУЖНЫЕ МАТЕРИАЛ			
		КЕРАМЗИТОБЕТОН D1000, B3,5			114,2 м ³
		СТЕНЫ ВНУТРЕННИЕ МАТЕРИАЛ			
		ТЯЖЕЛЫЙ БЕТОН B10			36,15 м ³
		КЕРАМЗИТОБЕТОН D1000, B3,5			12,1 м ³
		СТАЛЬНЫЕ ЭЛЕМЕНТЫ			
3А-1	АЛБЮМ I ЛИСТ 28	ЗАКЛАДНАЯ ДЕТАЛЬ 3А-1	23	0,66	
3А-2	АЛБЮМ I ЛИСТ 28	ЗАКЛАДНАЯ ДЕТАЛЬ 3А-2	14	1,5	
-	ГОСТ 5781-82	АНКЕР Ф8АIII L=350	108	0,138	СМ. ЛИСТ 22 УЗЕЛ 2
-	ГОСТ 5781-82	АНКЕРНЫЙ БОЛТ D=12MM, L=600MM	6	0,533	СМ. ЛИСТ 21 УЗЕЛ 1
A-1	ГОСТ 5781-82	АНКЕР A-1 Ф10 AIII L=600	5	0,370	

ТЕХНИЧЕСКИЕ ТРЕБОВАНИЯ

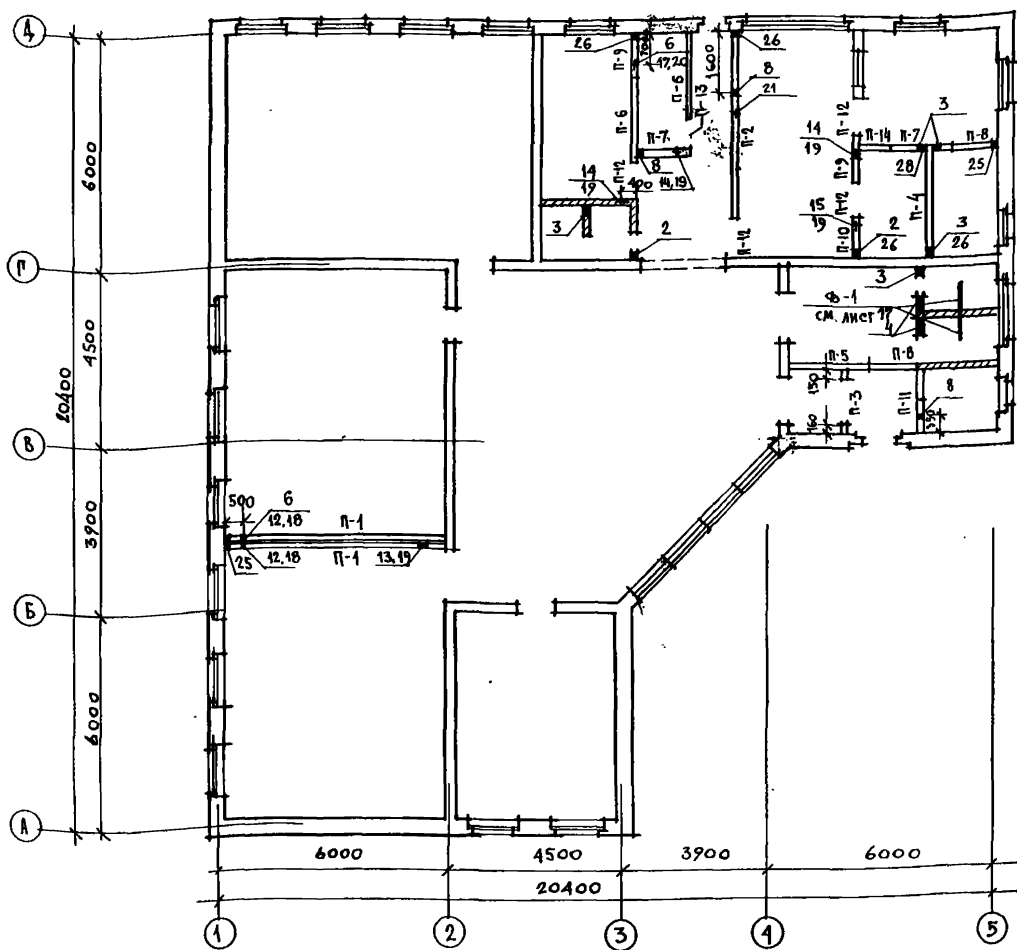
1. БЕТОНИРОВАНИЕ СТЕН ВЕСТИ ДО ОТМ. 2.990.
2. СТЕНЫ РЕКРЕАЦИИ (В ОСЯХ 2-4' И 5-Г') ДО ОТМ. 2.990 ВЫПОЛНЯТЬ ИЗ ТЯЖЕЛОГО БЕТОНА B10, ВЫШЕ ОТМ. 2.990 ДО ОТМ. 5.870 ВЫПОЛНЯТЬ ИЗ КЕРАМЗИТОБЕТОНА D1000, B3,5.
3. В ДВЕРНЫХ И ОКОННЫХ ПРОЕМАХ ПРЕДУСМОТРЕТЬ ЗАКЛАДКУ ДЕРЕВЯННЫХ АНТИСЕПТИРОВАННЫХ ПРОБОК ПО 2 ШТ. (ПО ВЫСОТЕ) С КАЖДОЙ СТОРОНЫ ПРОЕМА ДЛЯ КРЕПЛЕНИЯ ОКОННЫХ И ДВЕРНЫХ КОРОБОК (СМ. ЛИСТ 14).
4. РАЗРЕЗЫ I-I, II-II СМ. ЛИСТ 9.
5. БЕЗОМОСТЬ ОТВЕРСТИЙ СМ. ЛИСТ 12.
6. ПО ПЕРИМЕТРУ НАРУЖНЫХ СТЕН НА ОТМ. 3.800 И СТЕН РЕКРЕАЦИИ НА ОТМ. 5.870 ЗАЛОЖИТЬ АНКЕРЫ Ф8АIII L=350, ШАГ 1000 ММ (СМ. УЗЕЛ 2, ЛИСТ 22).



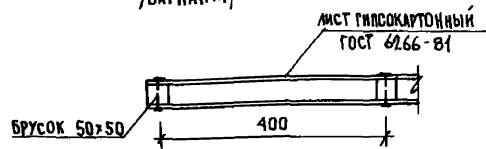
22В-1-604.88-АС			
ИОРМОК	НЕКАЖОВ		
НАЧ. АМ-3	ПИЧУГИН		
ТА. ИИП. И.	ПИЧУГИН		
ГАП	САБОВ		
ГИП	НЕКАЖОВ		
РУК. ГР.	БАРИНСКИЙ		
ИСПОЛН.	БЕЛОВА		
ПРОВЕР.	БАРИНСКИЙ		
ПРИВЯЗАН		Школа на 4 класса / 40 учащихся / со стенами из монолитного бетона	СТАВКИ ЛИСТ ЛИСТОВ Р 10
ИВ. П		ПЛАН ОПЛАУБОЧНЫЙ	ЦЕНА ПИ ИПО, МОНОЛИТ

Копировал [signature] формат А2

АЛЬБОМ I
 ПИЛОВОЙ ПРОСЕК 226-1-604.88



ДЕТАЛЬ УСТРОЙСТВА ПЕРЕГОРОДОК
 /ВАРИАНТ/



ТЕХНИЧЕСКИЕ ТРЕБОВАНИЯ

Участки перегородок, размеры которых показаны в проекте, выполняются из деревянных брусков до отметки 2.100.

Расход материалов на 1 м² перегородки из гипскартонных листов (по серии 1.2319-10 в.1)

МАРКА	РАСХОД ОСНОВНЫХ МАТЕРИАЛОВ НА 1 м ² ПЕРЕГОРОДКИ	МАССА 1 м ² ПЕРЕГОРОДКИ, КГ
	С.Г.Ш. м ²	ДРЕВЕСИНЫ И
ПД-1	2.0	0,007
		24,52

СПЕЦИФИКАЦИЯ ПАНЕЛЕЙ ПЕРЕГОРОДОК

МАРКА ПОЗ.	ОБОЗНАЧЕНИЕ	НАИМЕНОВАНИЕ	КОЛ. ШТ.	МАССА ЕВ. КГ	ПРИМЕЧАНИЕ
П-1	СЕРИЯ 1.231.9-7 ВЫП. 1	ПГ57.30.8-5Г	2	1790	
П-2	СЕРИЯ 1.231.9-7 ВЫП. 1	ПГ48.30.8-5Г	1	1510	
П-3	СЕРИЯ 1.231.9-7 ВЫП. 1	ПГ 8.9. 8-5Г(НАМАРКУ-2шт)	2	75	
П-4	СЕРИЯ 1.231.9-7 ВЫП. 1	ПГ27.30.8-5Г	1	845	
П-5	СЕРИЯ 1.231.9-7 ВЫП. 1	ПГ24.30.8-5Г	1	750	
П-6	СЕРИЯ 1.231.9-7 ВЫП. 1	ПГ21.30.8-5Г	2	660	
П-7	СЕРИЯ 1.231.9-7 ВЫП. 1	ПГ17.30.8-5Г	2	535	
П-8	СЕРИЯ 1.231.9-7 ВЫП. 1	ПГ12.30.8-5Г	2	375	
П-9	СЕРИЯ 1.231.9-7 ВЫП. 1	ПГ11.30.8-5Г	2	345	
П-10	СЕРИЯ 1.231.9-7 ВЫП. 1	ПГ10.30.8-5Г	1	310	
П-11	СЕРИЯ 1.231.9-7 ВЫП. 1	ПГ8.9.8-5Г(НАМАРКУ-2шт)	2	75	
П-12	СЕРИЯ 1.231.9-7 ВЫП. 1	ПГ10.9.8-5Г	4	94	
П-13	СЕРИЯ 1.231.9-7 ВЫП. 1	ПГ13.9.8-5Г	1	122	
П-14	СЕРИЯ 1.231.9-7 ВЫП. 1	ПГ 9.9.8-5Г	2	85	
	СЕРИЯ 1.231.9-7 ВЫП. 1	ПГ9.6.8-5Г	1	57	

ВЕДОМОСТЬ ОТВЕРСТИЙ И НИШ

№ ОТВ.	НАЗНАЧЕНИЕ	РАЗМЕР В ММ	НИЗ ОТВ НА ОТМ	1			
				2	3	4	
1	2	3	4	16	НИША „30“	Ф70x40ГЛ.	0.800
2	„8“	150x150	0.030	17	НИША „30“	Ф250x40ГЛ.	0.800
3	„8“	200x200	2.700	18	ШТРАБА „30“	50x30ГЛ.	с-0.050 до 1.500
4	„8“	200x200	0.200	19	ШТРАБА „30“	50x50ГЛ.	с-1.770 до 3.220
5	„8К“	400x400	0.000	20	ШТРАБА „30“	50x30ГЛ.	с-0.050 до 0.850
6	НИША „8“	250x250x300(н)	-0.060	21	ШТРАБА „30“	70x50ГЛ.	с-0.050 до 3.220
7	„30“	50x50	-0.050	22	ШТРАБА „30“	50x50ГЛ.	с-0.100 до 3.000
8	„30“	70x50(н)	3.240	23	ШТРАБА „30“	30x30ГЛ.	с 3.600 до 1.650
9	„30“	100x50(н)	-0.050	24	ГОРИЗОНТАЛЬНАЯ ШТРАБА „30“	30x30ГЛ.	3.600
10	„30“	50x50	2.950	25	ОТВ. „08“	100x100	0.000
11	„30“	50x50	3.800	26	ОТВ. „08“	150x150	0.000
12	„30“	50x50	3.600	27	ОТВ. „08“	442x442	3.440
13	НИША „30“	Ф70x40ГЛ.	1.500	28	ОТВ. „08“	100x200(н)	2.800
14	НИША „30“	270x70(н)x40ГЛ.	1.700	29	ОТВ. „08“	442x200(н)	2.800
15	НИША „30“	150x70(н)x40ГЛ.	1.700	30	ОТВ. „08“	900x400(н)	0.050
16	НИША „30“	Ф70x40ГЛ.	1.700	31	ОТВ. ОКНА	900x600(н)	0.600

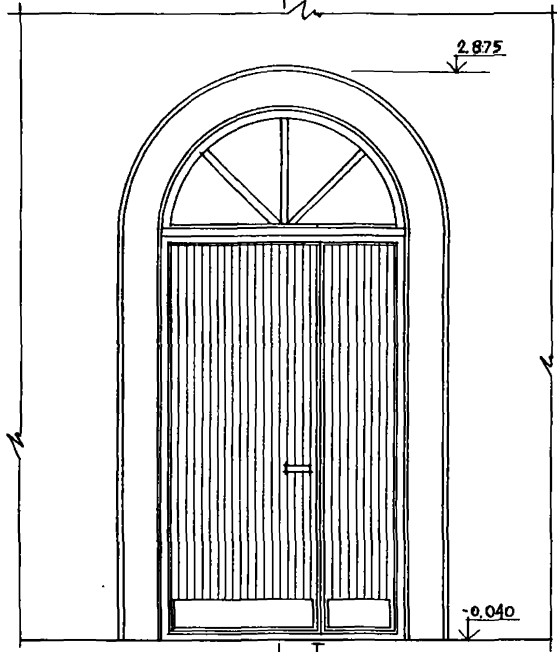
226-1-604.88-АС			
ПРОВЕР. НЕКЛЯДОВ	САБО	САБО	САБО
НАЧ. РАБОТ ПИЧУГИН	САБО	САБО	САБО
ТАШ. И. ПИЧУГИН	САБО	САБО	САБО
ГЛАВ. САБО	САБО	САБО	САБО
ГЛАВ. НЕКЛЯДОВ	САБО	САБО	САБО
РУК. ГР. СУБОРОВА	САБО	САБО	САБО
ИСПОЛН. ДЕДОВА	САБО	САБО	САБО
ПРОВЕР. САБО	САБО	САБО	САБО

Копировал АС
 Формат А2

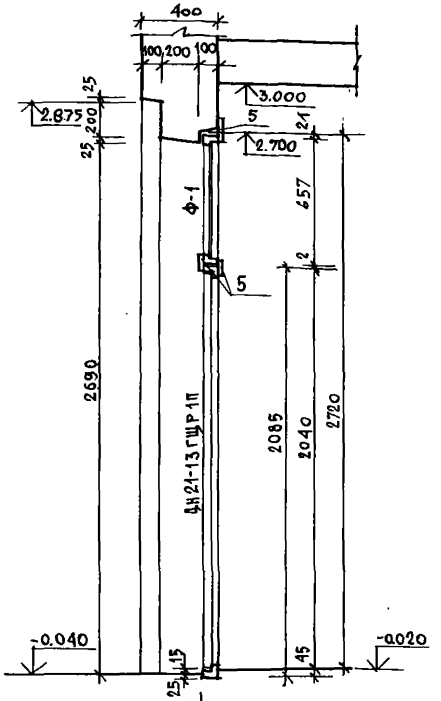
ЛИСТ 14
 ДИВ. МОД. ПОЛИС. В. А. ТА. ВЗ. А. М. П. В. У.
 3-04-15

ЛИТОВОЙ ПРОЕКТ 228-1-60488 АЛБОМ I

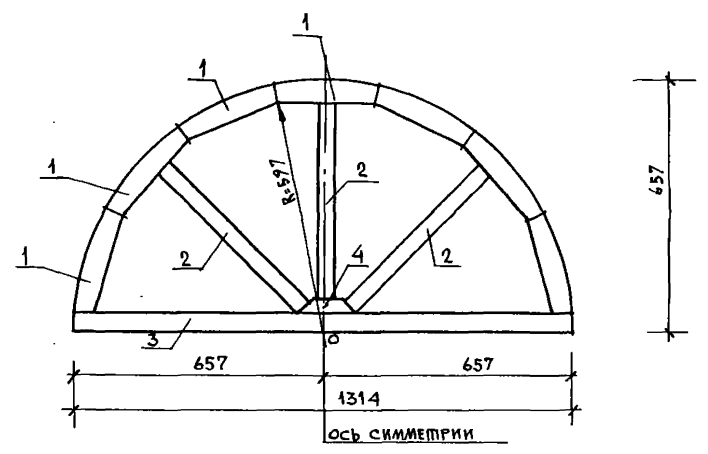
ФАСАД



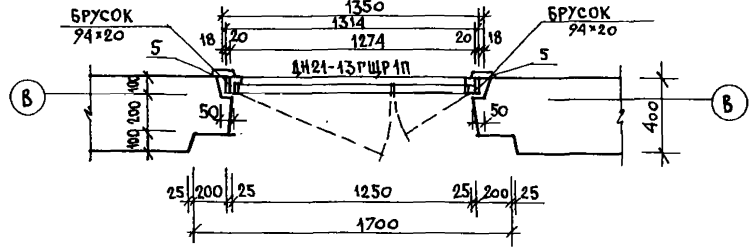
РАЗРЕЗ I-I



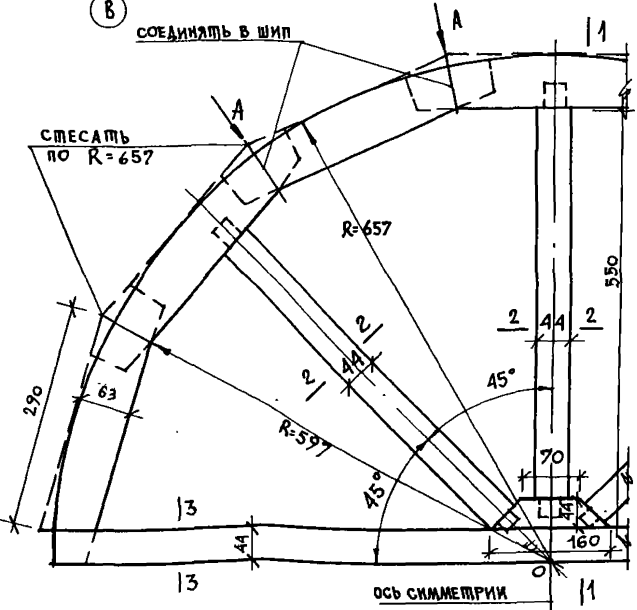
ФРАМУГА Ф-1 М 1:10



П Л А Н М 1:20



ФРАГМЕНТ ФРАМУГИ



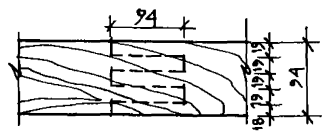
СПЕЦИФИКАЦИЯ ДЕРЕВЯННЫХ ИЗДЕЛИЙ ФРАМУГИ Ф-1 /ВСЕГО НА ДОМ 2 ФРАМУГИ/

МАРКА ПОЗИЦИЯ	ОБОЗНАЧЕНИЕ	НАИМЕНОВАНИЕ	РАЗМЕРЫ	КОЛ-ВО	ОБЪЕМ ДРЕВЕС. М ³
1	ГОСТ 24454-80Е	ДЕРЕВЯННЫЙ БРУС	63x94x365	7шт.	0.0168
2	ГОСТ 24454-80Е	ДЕРЕВЯННЫЙ БРУС	44x44x580	3шт.	0.033
3	ГОСТ 24454-80Е	ДЕРЕВЯННЫЙ БРУС	44x94x1314	1шт.	0.005
4	ГОСТ 24454-80Е	ДЕРЕВЯННЫЙ БРУС	44x94x460	1шт.	0.006
5	ГОСТ 24454-80Е	НАЛИЧНИК	94x13	8,8шт	0.0107

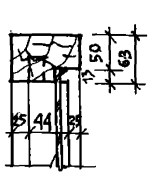
ТЕХНИЧЕСКИЕ ТРЕБОВАНИЯ

ДЕРЕВЯННЫЕ ИЗДЕЛИЯ ФРАМУГИ ПРОМОРИТЬ В СООТВЕТСТВИИ С ЦВЕТОМ ВХОДНОЙ ДВЕРИ И ПОКРЫТЬ ОЛИФОЙ ЗА 2 РАЗА.

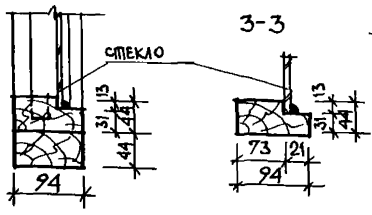
Вид по А



1-1



М 1:5



ЛИСТЫ ПОДПИСИ И ДАТА
3-011-16

228-1-604.88-АС		ШКОЛА НА 4 КЛАССА (40 УЧАЩИХСЯ) С О СТЕНАМИ ИЗ МОНОЛИТНОГО БЕТОНА		СТАИЯ	ЛИСТ	ЛИСТОВ
ПОРМОК. НЕКЛУДОВ	НАЧ. АЛМ-З ПИЧУГИН	ГАП	ГАП	Р	13	
ДЛ. ИНИ. М. ПИЧУГИН	САБО	РУК. ГР. СУВОРОВА	ИСПОДН. СУВОРОВА	ЛИСТЫ ИПОД "МОНОЛИТ"		
ИНВ. N	ПРОВЕР. САБО	ФРАГМЕНТ ФАСАДА. ВХОД. ФРАМУГА Ф-1. ДЕТАЛИ.				

Копировал [Signature]

Формат А2

АЛБВОМ I
ТИПОВОЙ ПРОЕКТ 228-1-604.88

МАРКА ПОЗ.	ОБОЗНАЧЕНИЕ	НАИМЕНОВАНИЕ	КОЛИЧЕСТВО ПРИ t°С			ОБЪЕМ СД. М ³	ПРИМЕЧАНИЕ
			-20°	-30°	-40°		
ДВЕРИ НАРУЖНЫЕ							
1	Серия 1.136.5-19	ДВЕРНОЙ БЛОК ДН21-13ПЩР 1П ²	2	2	2	0.563	
2	Серия 1.136.5-19	ДВЕРНОЙ БЛОК ДН21-13ПЩР 1АМ	1	1	1	0.563	
3	Серия 1.136.5-19	ДВЕРНОЙ БЛОК ДС19-9 ГТ	2	2	2	0.07	
ДВЕРИ ВНУТРЕННИЕ							
4	Серия 1.136-10	ДВЕРНОЙ БЛОК ДГ21-10	4	4	4	0.1012	
5	Серия 1.136-10	ДВЕРНОЙ БЛОК ДГ21-10А	5	5	5	0.1012	
6	Серия 1.136-10	ДВЕРНОЙ БЛОК ДГ21-7	1	1	1	0.0742	
7	Серия 1.136-10	ДВЕРНОЙ БЛОК ДГ21-7А	3	3	3	0.0742	
ОКНА							
ОК-1	Серия 1.236-Б в.1 ч.1.2	ОКОННЫЙ БЛОК ОС18-13.5В	17			0.116	
	Серия 1.236-Б в.1 ч.1.2	ОКОННЫЙ БЛОК ОР18-13.5В		17		0.187	
	Серия 1.236.5-9	ОКОННЫЙ БЛОК ОРС18-13.5В			17	0.1972	
ОК-2	Серия 1.136.5-16	ОКОННЫЙ БЛОК ОС6-9	4			0.0256	
	Серия 1.136.5-16	ОКОННЫЙ БЛОК ОР6-9		4		0.0343	
	Серия 1.136.5-17	ОКОННЫЙ БЛОК ОРС6-9			4	0.0433	
ОК-3	Серия 1.136.5-18	ОКОННЫЙ БЛОК ОР6-9**	2	2	2	0.0128	
В-1		С ПРИМЕНЕНИЕМ ОКОННОГО БЛОКА ОС12-12В		16		1.9004	см. лист 15
		С ПРИМЕНЕНИЕМ ОКОННОГО БЛОКА ОР12-12В		16		2.4604	
		С ПРИМЕНЕНИЕМ ОКОННОГО БЛОКА ОРС12-12В			16	2.6044	
		С ПРИМЕНЕНИЕМ ОКОННОГО БЛОКА ОС12-12В					
СО-1	ГОСТ 24454-80Е	СЛУХОВОЕ ОКНО	2	2	2	0.6065	см. лист 12
	ГОСТ 8242-75	ОКНО	2	2	2	0.6065	
Ф-1	ГОСТ 24454-80Е	ФРАМУГА	2	2	2	0.0715	см. лист 13
БР24-9	Серия 1.236-Б в.1, Серия 1.236.5-9	БАЛКОННАЯ ДВЕРЬ	1	1	1	0.098	

МАРКА ПОЗ.	ОБОЗНАЧЕНИЕ	НАИМЕНОВАНИЕ	КОЛИЧЕСТВО ПРИ t°С			ОБЪЕМ СД. М ³	ПРИМЕЧАНИЕ
			-20°	-30°	-40°		
ПОДОКОННЫЕ ДОСКИ							
П-1	ГОСТ 17280-79	ПД 11-25	16	16		0.0124	
	ГОСТ 17280-79	ПД 28-35			16	0.0173	
П-2	ГОСТ 17280-79	ПД 28-25	1	1		0.0294	
	ГОСТ 17280-79	ПД 28			1	0.0412	
НАЛИЧНИКИ							
	ГОСТ 8242-75	НАЛИЧНИК 13x54	184 п.м	184 п.м	184 п.м	0.0007	д.1292

ТЕХНИЧЕСКИЕ ТРЕБОВАНИЯ

- 1.* По согласованию потребителя с предприятием - изготовителем допускается применение глухих постоен наружных дверей.
- 2.** В проекте применены только наружные элементы окна марки ОР6-9, при этом толщина бруска коробки увеличивается до 54 мм.

СПЕЦИФИКАЦИЯ НА КРОВЕЛЬНЫЙ ЩИТ ДАНА НА ЛИСТЕ 24.
ДАННЫЙ ЛИСТ СМОТРЕТЬ СОВМЕСТНО С ЛИСТМИ 8, 24.

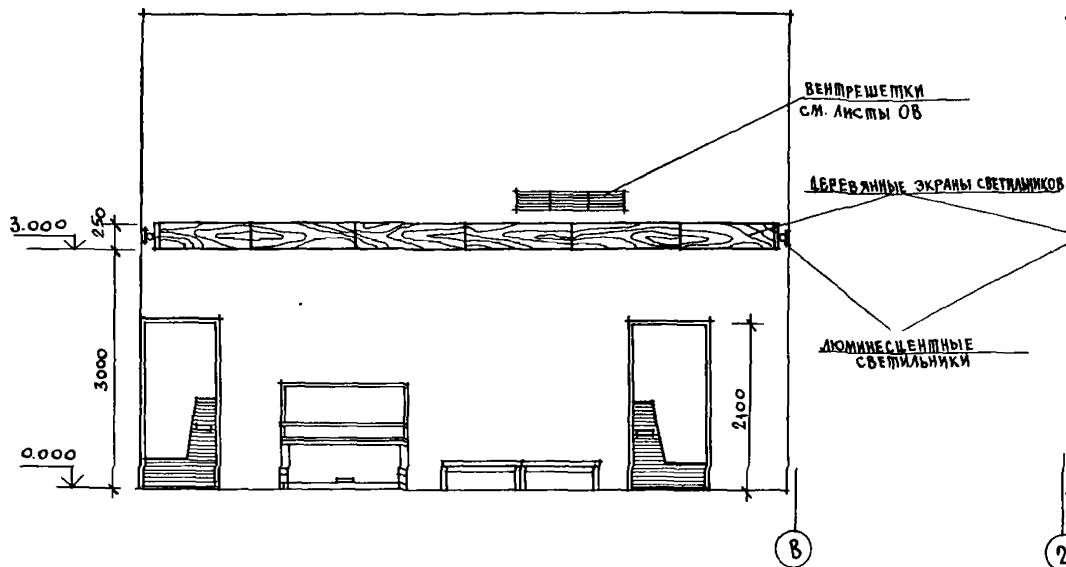
ИНВ. N ПОДПИСЬ ДАТА
3-01-17

228-1-604.88-АС			
НОРМОК-НЕКЛЮВОВ	НАЧ. АИМ-3 ПИЧУГИН	ГЛАВ. М. ПИЧУГИН	САБО
ГИП	НЕКЛЮВОВ	РУК. ГР. СУВорова	ИСПОЛН. ПОТАПОВА
ПРОВЕР. САБО			
ШКОЛА НА 4 КЛАССА /40 УЧАЩИХСЯ/ СО СТЕНАМИ ИЗ МОНОИТНОГО БЕТОНА		СТАЦИЯ ЛИСТ ЛИСТОВ	
СПЕЦИФИКАЦИЯ ЭЛЕМЕНТОВ ЗАПОЛНЕНИЯ ПРОЕМОВ, СТОЛЯРНЫХ ИЗДЕЛИЙ		Р 14	
		ЦНИИПИ ИИЭО "МОНОЛИТ"	

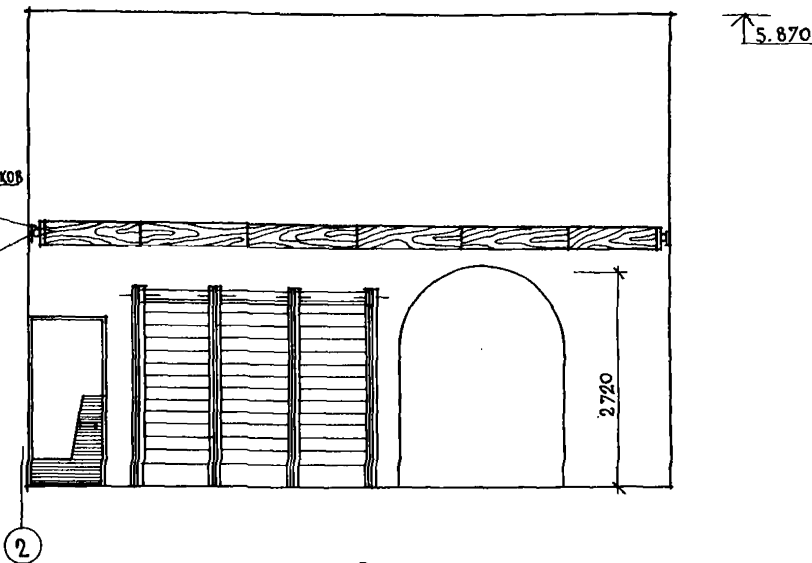
Альбом I

лицевой проект 228-1-604.88

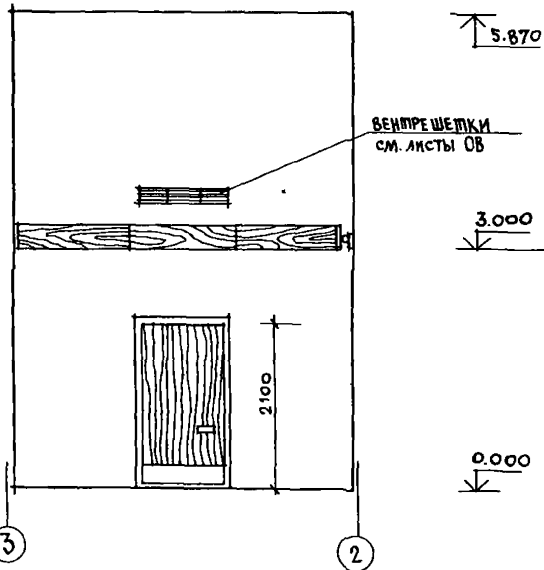
Вид по оси „2“



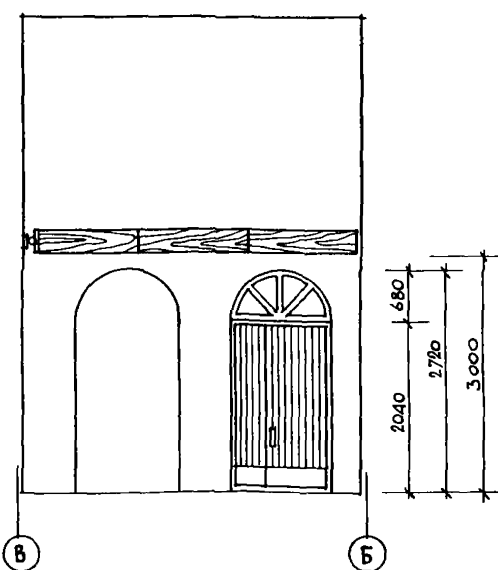
Вид по оси „Г“



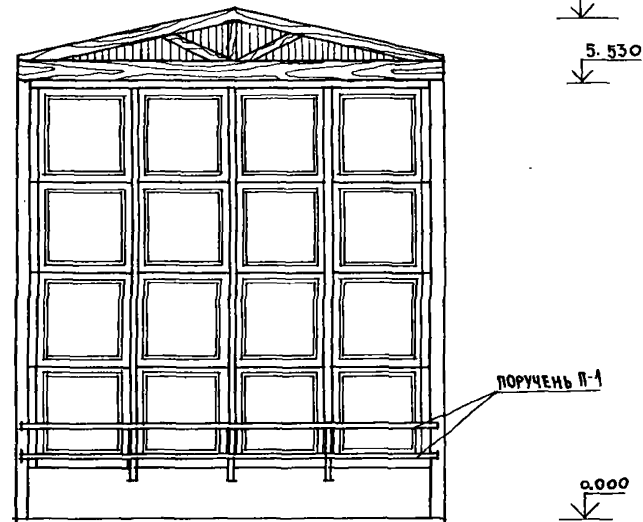
Вид по оси „Б“



Вид по оси „4“



Вид на окно В-1



ИНВЕНТАРЬ ПОДПИСЬ И ДАТА ВЗАИМ. ИВ. И
3-01-18

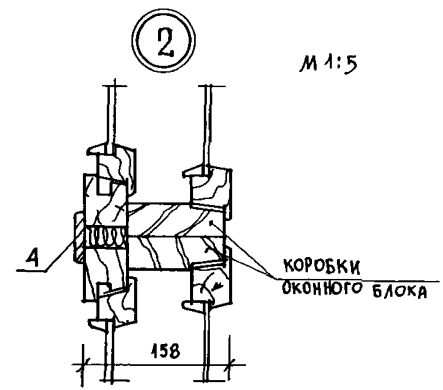
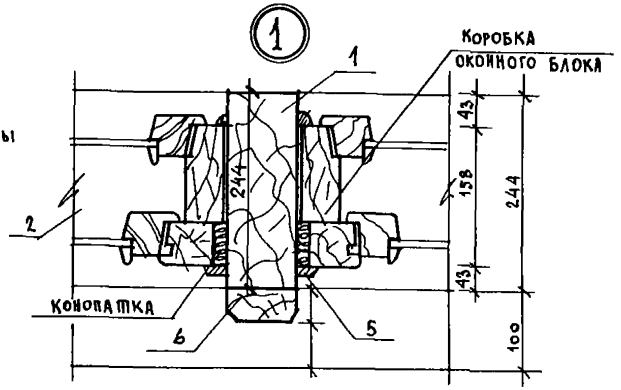
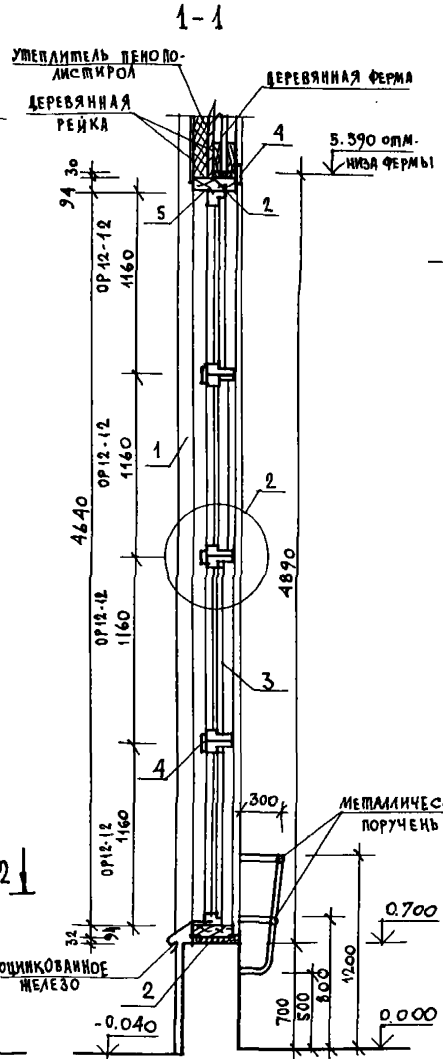
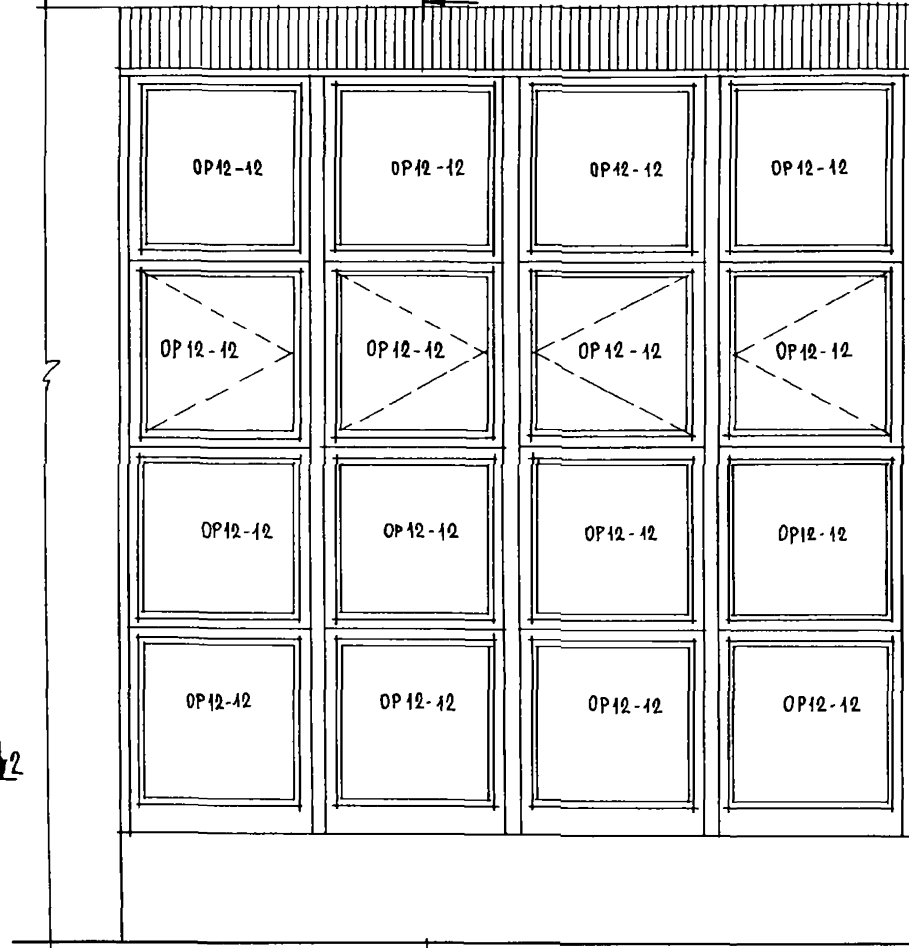
				228-1-604.88-АС			
НОРМОК.	НЕКАЮДОВ			ШКОЛА НА 4 КЛАССА	СТАДИЯ	ЛИСТ	ЛИСТОВ
НАЧ. АДМ. УПРАВЛЕНИЯ	ПЛУГУГИН			140УЧАЩИХСЯ, СО СТЕНАМИ	Р	15	
ГЛАВ. ИВ. И	САВО			ИЗ МОНОЛИТНОГО БЕТОНА			
ГИП	НЕКАЮДОВ			РЕКРЕАЦИЯ.	ЦНИИПИ		
РУК. ГР.	СУВОРОВА			РАЗВЕРТКИ СТЕН.	ИПО „МОНОЛИТ“		
ИСПОЛН.	СУВОРОВА						
ПРОВЕР.	САВО						

Копировал *off*

Ф3рмат А2

АРХИТЕКТУРНЫЙ ПРОЕКТ 228-1-604.88 АЛБОМ I

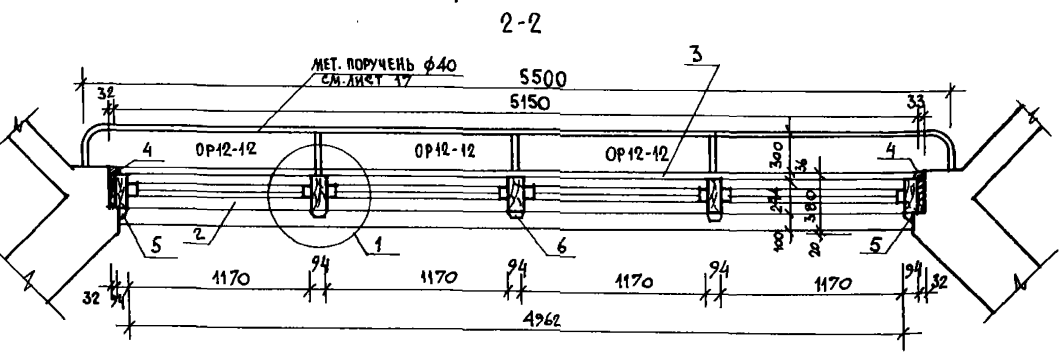
Ф А С А Д



СПЕЦИФИКАЦИЯ ДЕРЕВЯННЫХ ИЗДЕЛИЙ НА ОКНО В-1

МАРКА ПОЗИЦИЯ	ОБОЗНАЧЕНИЕ	НАИМЕНОВАНИЕ	РАЗМЕРЫ	КОЛ-ВО ШТ.	ОБЪЕМ ДРЕВЕС. М ³
1	ГОСТ 24454-80Е	ДЕРЕВЯННАЯ СТОЙКА	94x244x4640	5	0.5355
2	ГОСТ 24454-80Е	ГОРИЗОНТАЛЬНЫЙ БРУС	94x244x5150	2	0.2392
3	ГОСТ 11274-86	ОКНО OP12-12	1160x1170x158	16	1.568
4	ГОСТ 8242-75	НАЛИЧНИК	54x13x1170	12	0.0183
5	ГОСТ 8242-75	НАЛИЧНИК	34x13	14,24шт.	0.0092
6	ГОСТ 24454-80Е	ДЕРЕВЯННЫЙ БРУС	94x40x8000	3	0.0902

ВЕРХНЮЮ ОБВЯЗКУ (244x94) КРЕПИТЬ К СТЕНЕ АНКЕРНЫМ БОЛТОМ d=12мм.



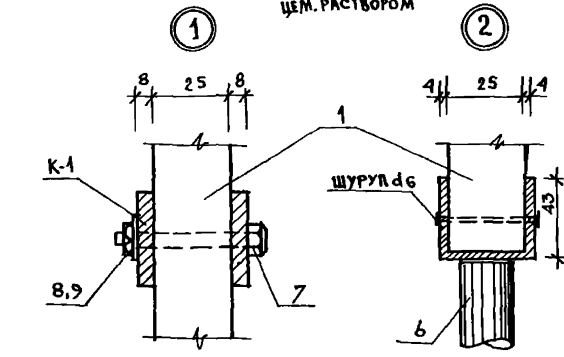
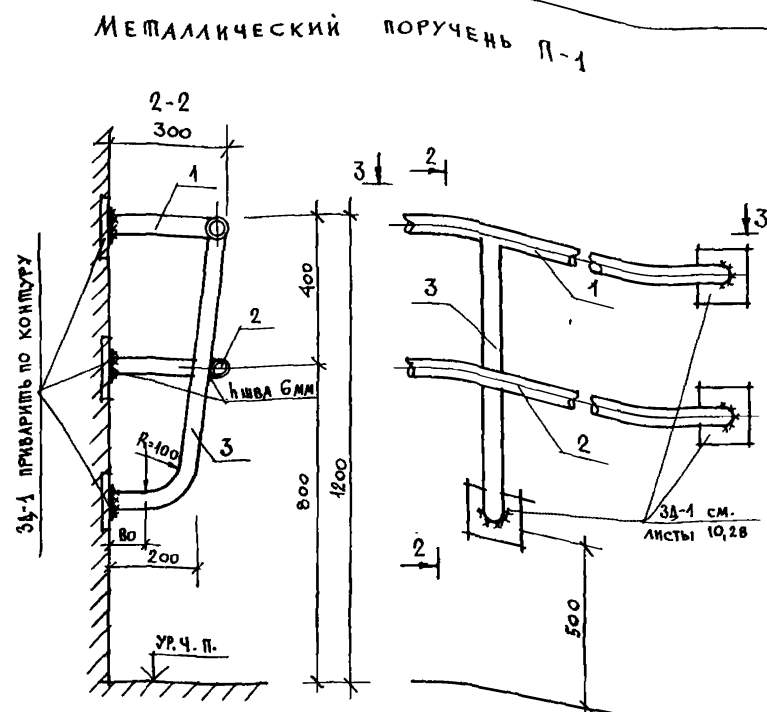
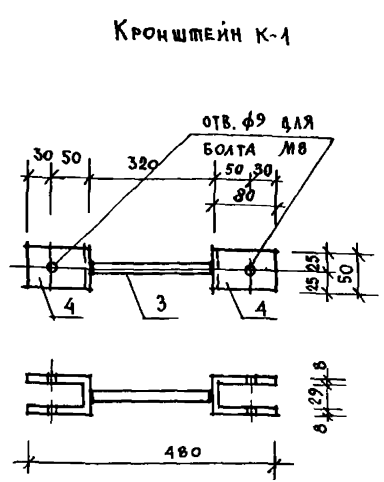
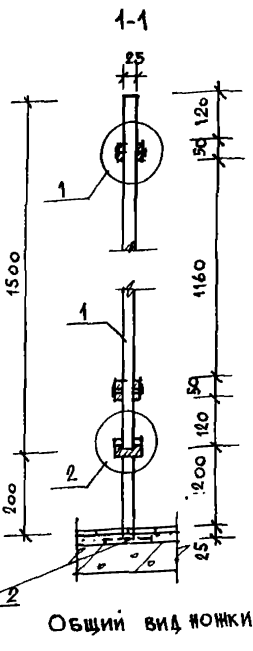
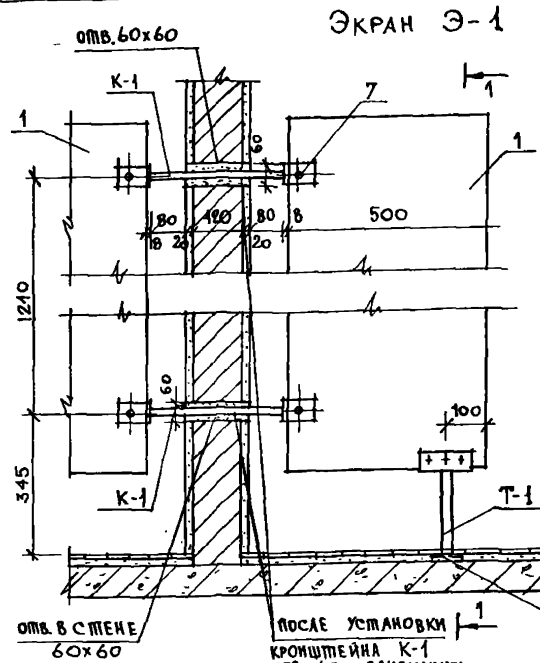
M 1:25

228-1-604.88-АС		
ПРОЕК. НЕКЛУДОВ	ИЗМ. АИМ-3	ПЛУЧУГИН
СА. ДИМ. М.	САБ	САБ
ГИП	НЕКЛУДОВ	САБ
РУК. ГР.	СУДОРОВА	САБ
ИСПОД.	СУДОРОВА	САБ
ПРОВЕР.	САБ	САБ
ШКОЛА НА 4 КЛАССА / 40 УЧАЩИХСЯ / СО СТЕНАМИ ИЗ МОНОЛИТНОГО БЕТОНА		СТАДИЯ ЛИСТ ЛИСТОВ
Окно В-1. УЗЛЫ.		Р 16
		ЦНИИПИ ИПСО, МОНОЛИТ

Копировал АБС

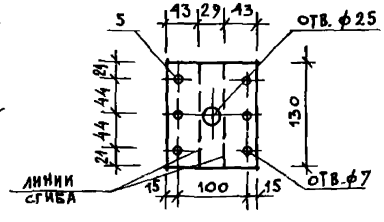
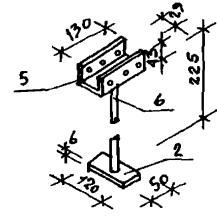
Формат А2

ИНВ. № ПОС. Л. ПОДПИСЬ И ДАТА. ВСЯМ. ИИВ. И 3-01-19



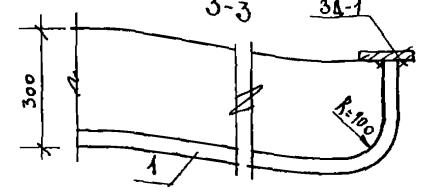
Общий вид ножки Т-1

Поз. 5



М 1:25

Общий вид поручня см. лист 16.
Размещение закладных для
крепления поручня см. лист 10.



СПЕЦИФИКАЦИЯ ИЗДЕЛИЙ НА ЭКРАН Э-1 (ВСЕГО НА ДОМ 2 ШТ)

МАРКА ПОЗ.	ОБОЗНАЧЕНИЕ	НАИМЕНОВАНИЕ	К-ВО ШТ.	МАССА ЕД. КГ	КОЛ-ВО НА ДОМ, ШТ
1	ГОСТ 10632-77	ПЛИТА 1500x500x25	1	15	2
Кронштейн К-1					
3	ГОСТ 3262-75	ТРУБА 15x2,8 e=320	2	0,37	2
4	ГОСТ 103-76	-50x8x220	4	1,40	4
7	ГОСТ 7798-70	БОЛТ М8x60	2		4
8	ГОСТ 5915-70	ГАЙКА М8	2		4
9	ГОСТ 11371-78	ШАЙБА 8	2		4
ножка Т-1					
2	ГОСТ 103-76	-50x6x120	1	0,40	2
5	ГОСТ 103-76	-130x4x130	1	0,53	2
6	ГОСТ 3262-75	ТРУБА 25x2,8 e=225	1	0,36	2

СПЕЦИФИКАЦИЯ ИЗДЕЛИЙ МЕТАЛЛИЧЕСКОГО ПОРУЧНЯ П-1					
МАРКА ПОЗ.	ОБОЗНАЧЕНИЕ	НАИМЕНОВАНИЕ	КОЛ. ШТ.	МАССА ЕД. КГ	ПРИМЕЧ.
1	ГОСТ 3262-75	ТРУБА 40x3,0 e=6000	1	19,98	
2	ГОСТ 3262-75	ТРУБА 40x3,0 e=6400	1	20,313	
3	ГОСТ 3262-75	ТРУБА 40x3,0 e=900	3	8,99	

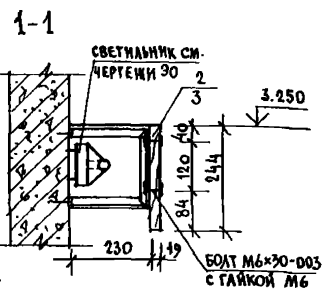
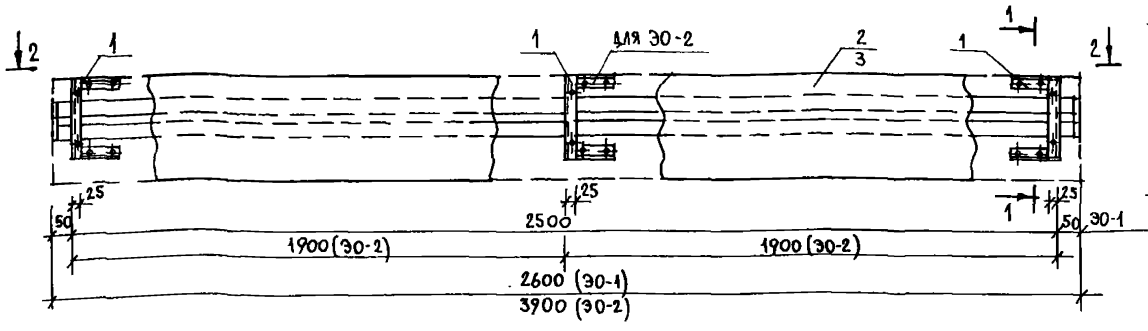
- Технические требования**
- Сварку деталей вести электродуговой ручной сваркой по ГОСТ 9467-75.
 - Металлические детали перед установкой очистить от ржавчины и окрасить за 2 раза масляной краской (ГОСТ 8292-85) по грунтовке.
 - Стоярные плиты покрываются эмалевой краской за 2 раза.
 - Все сварные швы hш=3мм, кроме оговоренных.

228-1-604.88-АС			
И. КОНТР. НЕКАЮДОВ	И. КОНТР. ПИЧУГИН	И. КОНТР. НЕКАЮДОВ	И. КОНТР. ПИЧУГИН
И. КОНТР. ГАП	И. КОНТР. СДБ	И. КОНТР. НЕКАЮДОВ	И. КОНТР. ПИЧУГИН
И. КОНТР. СУВОРОВА	И. КОНТР. СУВОРОВА	И. КОНТР. СУВОРОВА	И. КОНТР. СУВОРОВА
И. КОНТР. ПРОВЕР	И. КОНТР. СДБ	И. КОНТР. СДБ	И. КОНТР. СДБ

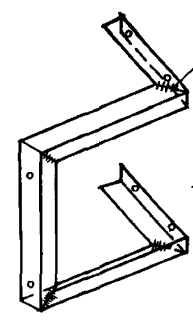
ПРИВЯЗАН				
И. Н. В. #				

ШКОЛА НА 4 КЛАССА (40 УЧАЩИХСЯ) СО СТЕНАМИ ИЗ МОНОЛИТНОГО БЕТОНА		СТРАНИЦ	ЛИСТ	ЛИСТОВ
		Р	17	
ЭКРАН Э-1. ДЕТАЛИ. МЕТАЛЛИЧЕСКИЙ ПОРУЧЕНЬ П-1		ЦНИИПИ		
		ИПСО, МОНОЛИТ		

Экраны светильников 30-1; 30-2.

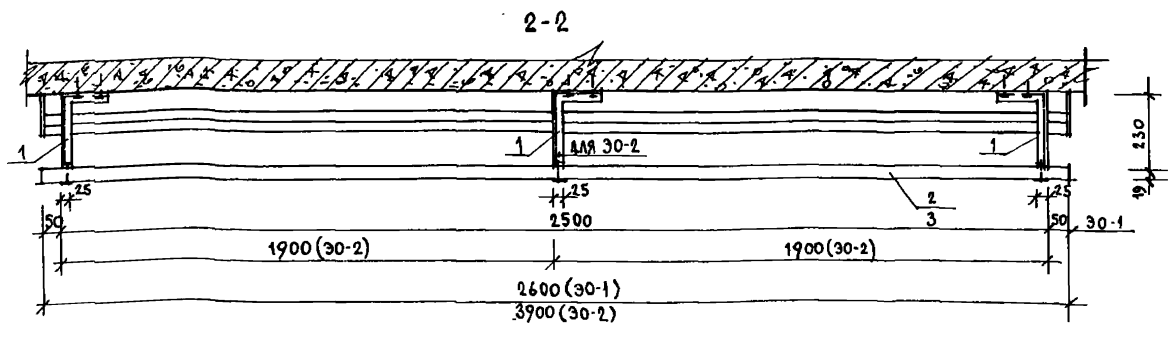
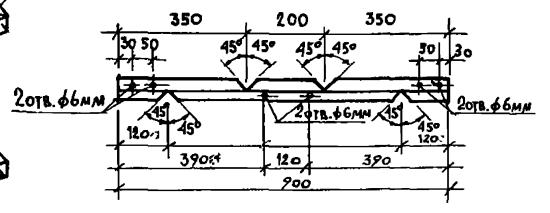


Вид опоры ОМ-1 из тупого уголка

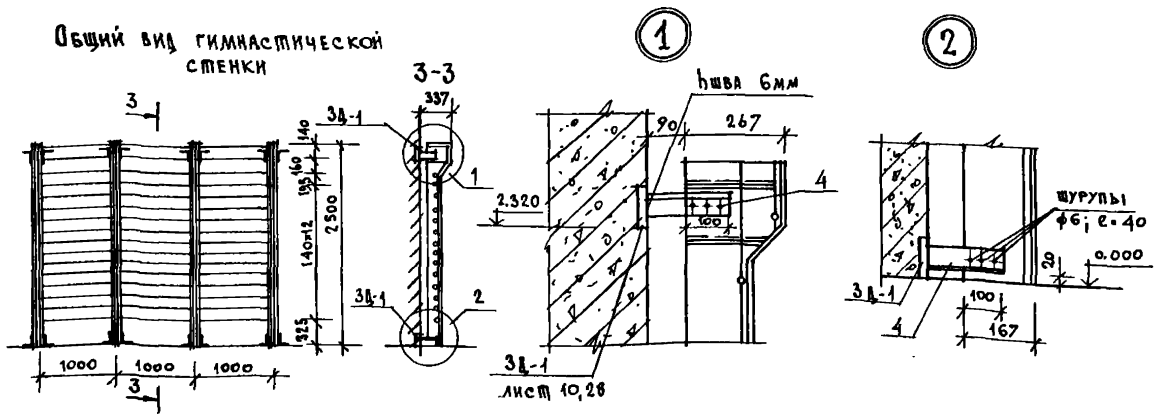


Шва 3мм

Развертка опоры ОМ-1



Общий вид гимнастической стенки



- Технические требования**
1. Доски (поз. 2,3) облицевать строганным шпоном твердых лиственных пород древесины, проморить, покрыть олифой за 2 раза.
 2. Сварные швы выполнять электродуговой ручной сваркой по ГОСТ 9467-75.

МАРКА ПОЗ.	ОБОЗНАЧЕНИЕ	НАИМЕНОВАНИЕ	КОЛ-ВО ШТ.	МАССА ЕД. КГ	ПРИМЕЧАН.
30-1					
1	ГОСТ 8509-86	L25x3 е=900мм	12	0,94	11,28
	ГОСТ 7801-81	БОЛТ М6х80-003	24		0,20
	ГОСТ 5915-70	ГАЙКА М6	24		0,06
	ГОСТ 17475-80	ВИНТ С ПОТЯИНОЙ ГОЛОВКОЙ 4x20	48		0,08
2	ГОСТ 24454-80Е*	ДОСКА 19x244x2600	6	6,03	0,0726 м³ - ОБЩИЙ ОБЪЕМ
30-2					
1	ГОСТ 8509-86	L25x3 е=900мм	6	0,94	5,64
	ГОСТ 7801-81	БОЛТ М6х30-003	12		0,10
	ГОСТ 5915-70	ГАЙКА М6	12		0,03
	ГОСТ 17475-80	ВИНТ С ПОТЯИНОЙ ГОЛОВКОЙ 4x20	24		0,04
3	ГОСТ 24454-80Е*	ДОСКА 19x244x3900	2	8,84	0,0554 м³ - ОБЩИЙ ОБЪЕМ
ДЕТАЛИ КРЕПЛЕНИЯ ГИМНАСТИЧЕСКОЙ СТЕНКИ					
4	ГОСТ 8509-72	L63x6 е=190	16	1,08	17,28
	ГОСТ 1445-80	ШУРУП ф6; е=40	48		0,15

АЛБВОМ I
 МИПОВОЙ ПРОЕКТ 228-1-604.88
 ИМЬ ПЛОД. ПОДЛЕСЬ К ДАТ. ВЗАМ. ИМЬ. / 3-01-21

228-1-604.88-АС			
НОРМОК. НЕКЛОДОВ	ВАЧ. АМ. Э. ПИЧУГИН		
ТА. ИМ. М. ГАП	САБО		
РУК. ГР. СУВорова	ДЕДОВА		
ПРОВЕР. САБО			
ШКОЛА НА 4 КЛАССА (40 УЧАЩИХСЯ) СО СТЕНАМИ ИЗ МОНОЛИТНОГО БЕТОНА ЭКРАН СВЕТИЛЬНИКА. ДЕТАЛИ КРЕПЛЕНИЯ ГИМНАСТИЧЕСКОЙ СТЕНКИ.			СТАЦИЯ ЛИСТ ЛИСТОВ Р 18 ЦНИИПИ ИПО МОНОЛИТ

ПРИВЯЗАН
ИМВ. N

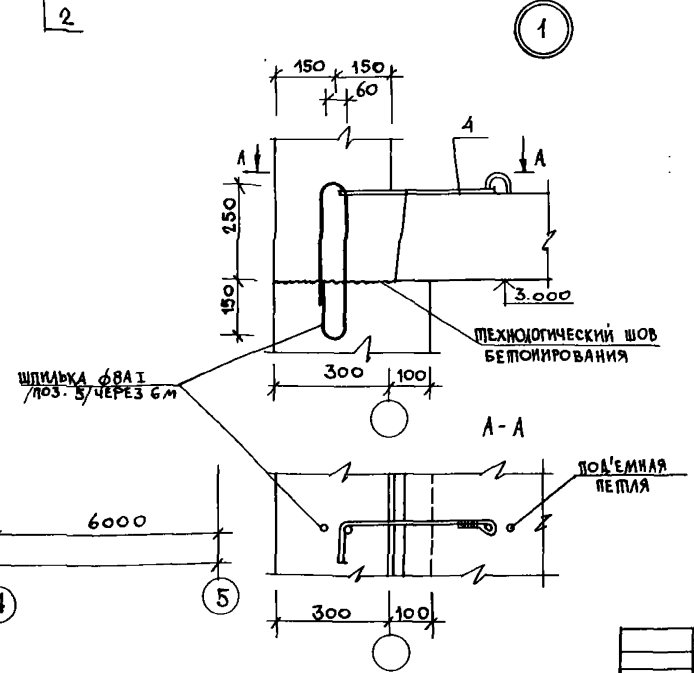
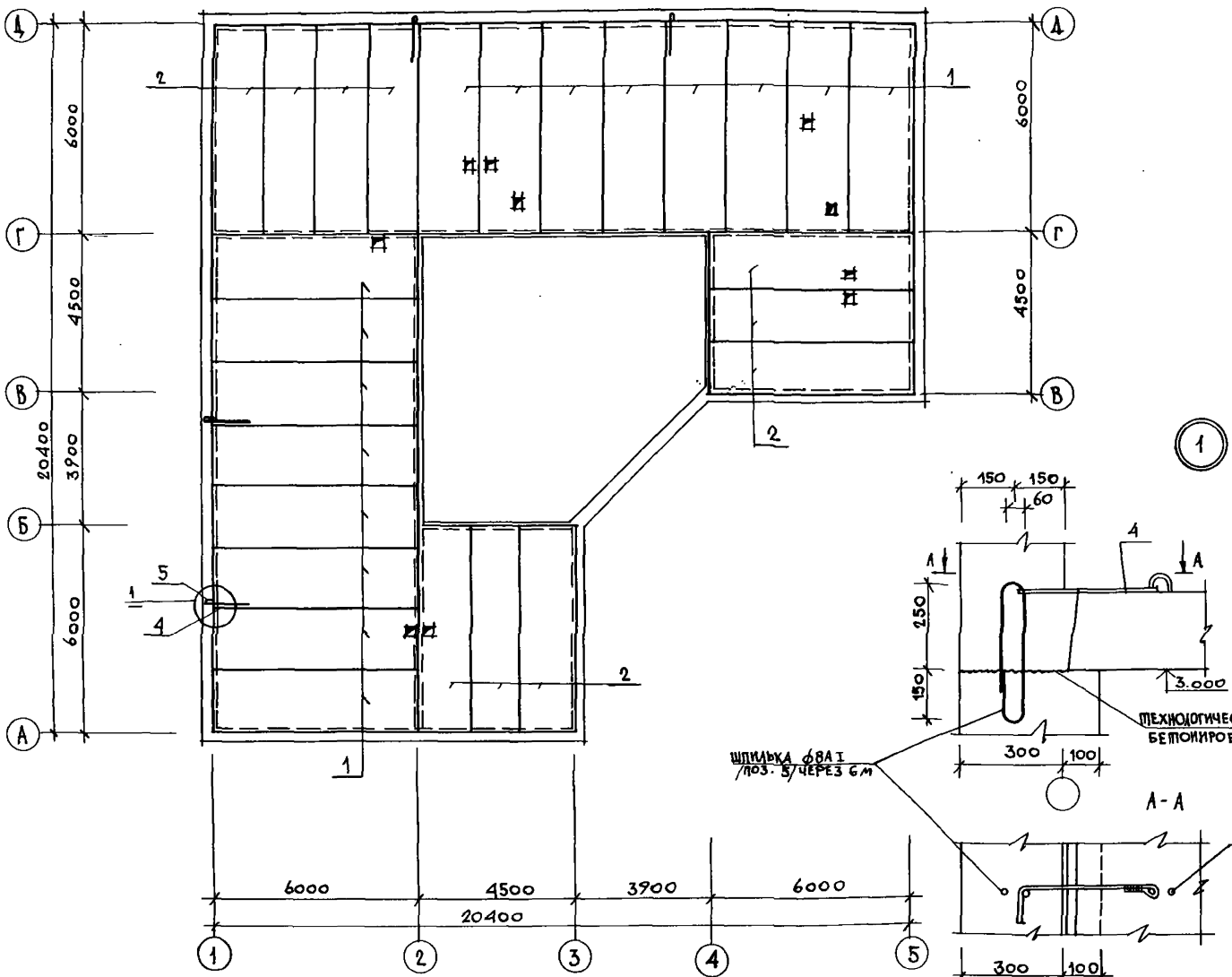
Копировал *afin*

Формат А2

АЛБОМ І

ШПОВОЙ ПРОЕКТ 228-1-804.88

ІТ. СПЕЦ. ОБ. ПИШАРА
 Р.УК. Г.Р. Б.К. РАДОВИНА
 Р.УК. Г.Р. Б.К. РАДОВИНА
 Р.УК. Г.Р. Б.К. РАДОВИНА
 3-041-22



СПЕЦИФИКАЦИЯ К СХЕМЕ РАСПОЛОЖЕНИЯ ЭЛЕМЕНТОВ ПОКРЫТИЯ

МАРКА ПОЗ.	ОБОЗНАЧЕНИЕ	НАИМЕНОВАНИЕ	КОЛ. ШТ.	МАССА ЕД. КГ	ПРИМЧ.
ПЛИТЫ ПЕРЕКРЫТИЯ					
1	СЕРИЯ 1.141-1 ВЫП. 63	ПК60.18-4АТУТ	16	3175	
2	СЕРИЯ 1.141-1 ВЫП. 63	ПК60.15-4АТУТ	10	2800	
МОНТАЖНЫЕ ЭЛЕМЕНТЫ					
4	СЕРИЯ 2.240-1 ВЫП. 2	ММ9 e=725	4	0,45	
5	ГОСТ 5781-82 ^к	ШПИЛКА Ф8АІ e=1000	4	0,40	

ВЕДОМОСТЬ РАСХОДА СТАЛИ НА ЭЛЕМЕНТ, КГ

МАРКА ЭЛЕМЕНТА, ПОЗИЦИЯ	МОНТАЖНЫЕ ДЕТАЛИ				ВСЕГО
	АРМАТУРА КЛАССА АІ		АРМАТУРА КЛАССА АІІ		
	ГОСТ 5781-82		ГОСТ 5781-82		
	φ10	ИТОГО	φ8	ИТОГО	
4	0,45	0,45	—	—	0,45
5	—	—	0,40	0,40	0,40

ТЕХНИЧЕСКИЕ ТРЕБОВАНИЯ:

- Укладку панелей на стены и заделку швов между панелями производить на цементно-песчаном растворе марки 100.
- Металлические детали анкеровки панелей после устройства соединений защитить слоем цементного раствора марки 100.
- Отверстия пробить по месту, не нарушая несущих ребер плит перекрытия. Привязку отверстий см. лист 26.

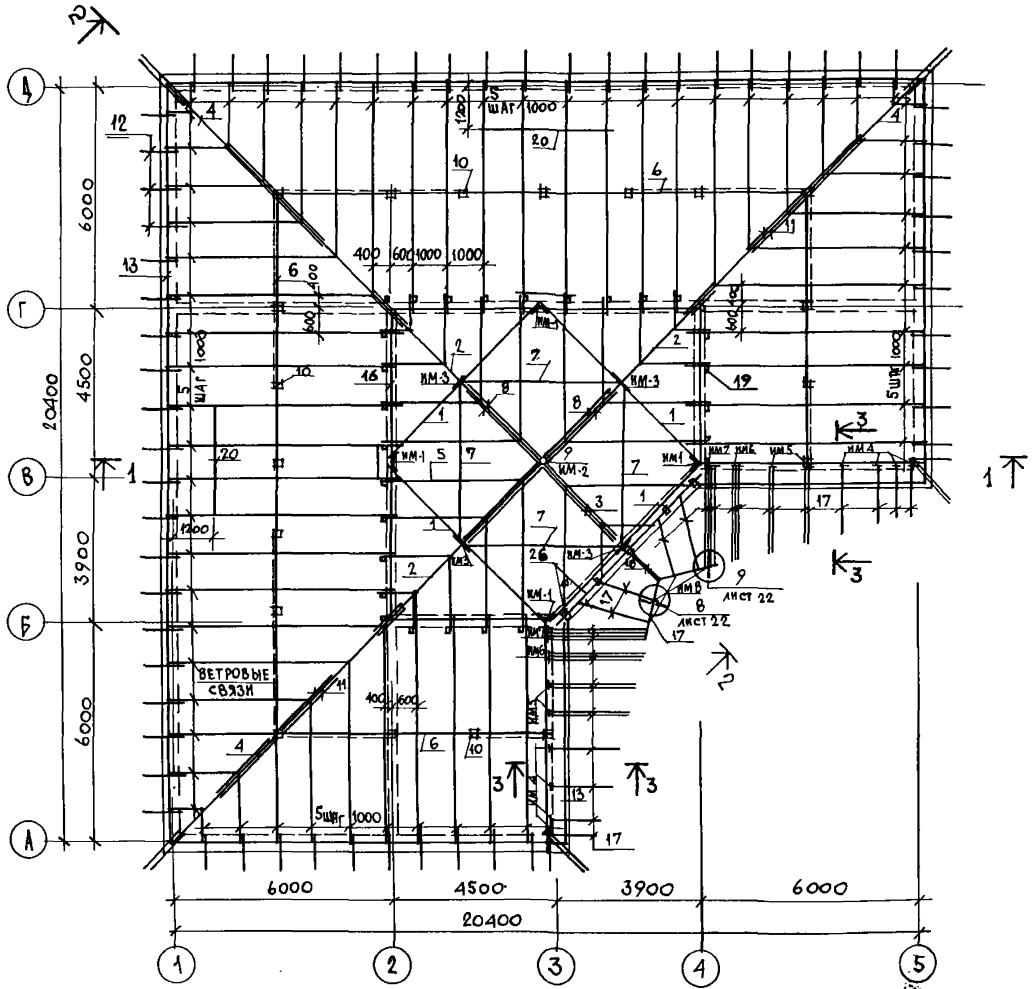
НОРМОК. НЕКОЛОД		228-1-804.88 - АС	
НАЧ. АДМ. З. ПИЧУГИН	САМО	ШКОЛА НА 4 КЛАССА / 40 УЧАЩИХСЯ / СО СТЕНАМИ ИЗ МОНОЛИТНОГО БЕТОНА	СТАВКА
Г.П. НЕКОЛОД	САМО		Лист
РУК. Г.Р. БАРИНСКИЙ	САМО	СХЕМА РАСПОЛОЖЕНИЯ ЭЛЕМЕНТОВ ЧЕРЕДАЧНОГО ПЕРЕКРЫТИЯ	Листов
ИСПОЛН. БАЙНОВА	САМО		Р
ПРОВЕР. БАРИНСКИЙ	САМО		19

ЦНИИПИ
 НПОС, МОНОЛИТ

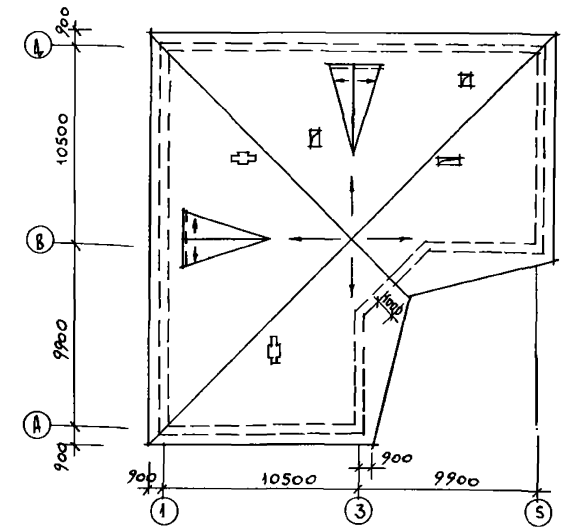
Копировал

Формат А2

СХЕМА РАСПОЛОЖЕНИЯ ЭЛЕМЕНТОВ КРЫШИ



ПЛАН КРОВЛИ



ТЕХНИЧЕСКИЕ ТРЕБОВАНИЯ.

1. ЭЛЕМЕНТЫ НЕСУЩИХ КОНСТРУКЦИЙ ИЗГОТОВИТЬ ИЗ ДРЕВЕСИНЫ ХВОЙНЫХ ПОРОД С ВЛАЖНОСТЬЮ НЕ БОЛЕЕ 15%. КАЧЕСТВО ДРЕВЕСИНЫ ДОЛЖНО УДОВЛЕТВОРЯТЬ ГОСТ 9685-61.
2. ДЕРЕВЯННЫЕ КОНСТРУКЦИИ, СОПРИКАСАЮЩИЕСЯ С БЕТОНОМ, ЗАЩИТИТЬ ОТ ГНИЕНИЯ ПРОКЛАДКОЙ ИЗ ДВУХ СЛОЕВ ТОЛЯ И ТЩАТЕЛЬНО АНТИСЕПТИРОВАТЬ.
3. ДЕРЕВЯННЫЕ КОНСТРУКЦИИ ЧЕРДАКА ОБРАБОТАТЬ АНТИПИРЕНАМИ.
4. ШАГ ОБРЕШЕТКИ 750 мм. ОБРЕШЕТКУ КРЕПИТЬ К СТРОПИЛЬНЫМ НОГАМ ГВОЗДЯМИ К 4x100.
5. СТРОПИЛЬНАЯ КРЫША ВЫПОЛНЕНА ДЛЯ НОРМАТИВНОЙ СНЕГОВОЙ НАГРУЗКИ 1,0 кПа.
6. В СПЕЦИФИКАЦИИ ДАНЫ ДЛИНЫ СТРОПИЛЬНЫХ НОГ И ПРОГОНОВ С УЧЕТОМ РАСХОДА НА ИХ СТЫКОВКУ ПО ДЛИНЕ.
7. ВЕТРОВЫЕ СВЯЗИ КРЕПЯТСЯ К СТОЙКАМ ГВОЗДЯМИ К 4x100 ПО УЗЛУ 2 СЕРИЯ 2.160-1 ВЫП. 3.
8. ГВОЗДИ ПРИНИМАТЬ ПО ГОСТ 4028-63.
9. ДЛЯ ПОКРЫТИЯ ПРИМЕНЯЮТСЯ АСБЕСТОЦЕМЕНТНЫЕ ВОЛНИСТЫЕ ЛИСТЫ СРЕДНЕГО ПРОФИЛЯ И ДЕТАЛИ К НИМ ГОСТ 20430-84. АСБЕСТОЦЕМЕНТНЫЕ ЛИСТЫ КРЕПЯТСЯ К ОБРЕШЕТКЕ ГВОЗДЯМИ 4x90 ГОСТ 9870-61 С МЯГКОЙ ПРОКЛАДКОЙ.
10. УСТАНОВКУ РАДИОСТОЙКИ И ТЕЛЕАНТЕННЫ ВЫПОЛНЯТЬ ПО ЧЕРТЕЖАМ СС.
11. ПРОТИВОВЕТРОВЫЕ СКОБЫ СТАВЯТСЯ ИЗ РАСЧЕТА ПО ОДНОЙ НА АСБЕСТОЦЕМЕНТНЫЙ ЛИСТ.
12. ПО УТЕПЛИТЕЛЮ ЧЕРДАЧНОГО ПЕРЕКРЫТИЯ ВЫПОЛНИТЬ ЦЕМЕНТНО-ПЕСЧАНУЮ СЛОЖКУ $\delta=30$ мм.

Лист читать совместно с листами 21,22

ЛПРОВОЙ ПРОЕКТ 228-1-604.88 АЛБОН
 ИМ. И. ТОЛ. ПОСЛАТЬ И ДАТА
 3-011-23
 Э.А.М. ИИ.В.И

		228-1-604.88 - АС	
ПРОВЕР.	НЕКЛУДОВ	ШКОЛА № 4 КЛАССА	СТАВКА ЛИСТ
НАЧ. АИЗ	ПИЧУГИН	140 УЧАЩИХСЯ / СО СТЕНАМИ	Р 20
ГАП	САБО	ИЗ МОНОЛИТНОГО БЕТОНА	
ГИП	НЕКЛУДОВ		
РУК. ГР.	ВАРМИНСКАЯ	СХЕМА РАСПОЛОЖЕНИЯ ЭЛЕМЕНТОВ СТРОПИЛЬНОЙ КРЫШИ	ЦЕННИК
ИСПОД.	ВАРМИНСКАЯ	ПЛАН КРОВЛИ.	ИПСО, МОНОЛИТ
ПРОВЕР.	НЕКЛУДОВ		

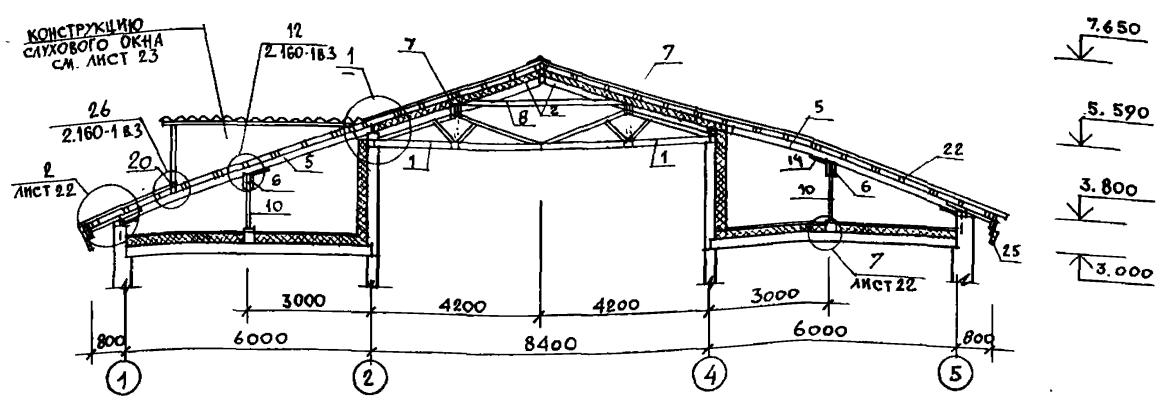
Копировал *А.С.*

Формат А2

СПЕЦИФИКАЦИЯ К СХЕМЕ РАСПОЛОЖЕНИЯ ЭЛЕМЕНТОВ КРЫШИ

МАРКА ПОЗ.	НАИМЕНОВАНИЕ	ОБОЗНАЧЕНИЕ	КОЛ-ВО	МАССА ЕД. ЕД. КТ	ОБЪЕМ ОБЪЕМ М ³
1	АЛЬБОМ I ЛИСТ 25	ФЕРМА Ф-1	4	—	1.092
2	ГОСТ 24454-80Е	ДИАГОНАЛЬНАЯ НОГА $94 \times 169(h) e=650$	3	—	0.341
3	ГОСТ 24454-80Е	ДИАГОНАЛЬНАЯ НОГА $94 \times 169(h) e=3100$	1	—	0.054
4	ГОСТ 24454-80Е	ДИАГОНАЛЬНАЯ НОГА $100 \times 150(h) e=1500$	29,1	—	0.437
5	ГОСТ 24454-80Е	СТРОПИЛЬНАЯ НОГА $50 \times 150(h) e=1500$	350	—	2.625
6	ГОСТ 24454-80Е	ПРОГОН $100 \times 150(h) e=1500$	44,5	—	0.668
7	ГОСТ 24454-80Е	ПРОГОН $144 \times 194(h) e=4500$	4	—	0.540
8	ГОСТ 24454-80Е	ЗАПЯТКА $44 \times 144(h) e=3670$	4	—	0.110
9	ГОСТ 24454-80Е	БОБЫШКА $\phi 140 e=400$	1	—	0.009
10	ГОСТ 24454-80Е	СТОЙКИ $100 \times 100 e=1250$	19	—	0.238
11	ГОСТ 24454-80Е	ПОДКОСЫ 100×50 П.М. ВЕТРОВЫЕ СВЯЗИ	500	—	0.250
12	ГОСТ 24454-80Е	КОБЫЛКИ $50 \times 125(h) e=1500$	860	—	0.538
13	ГОСТ 24454-80Е	МАУЭРАТ $100 \times 50(h) e=1500$	95	—	0.475
14	ГОСТ 24454-80Е	ОПОРНЫЙ БРУСОК $50 \times 50 e=400$	110	—	0.275
15	ГОСТ 24454-80Е	ВКЛАДЫШ МЕЖДУ СТРОПИЛЬНЫМИ НАКЛАДКИ $50 \times 150(h) e=1500$	100	—	0.750
16	ГОСТ 24454-80Е	МАУЭРАТ 50×150 П.М.	23,8	—	0.194
17	ГОСТ 24454-80Е	БАЛКИ НАВЕСА 100×100 П.М.	82,0	—	0.820
18	ГОСТ 24454-80Е	ПОДКОС НАВЕСА $69 \times 94 e=1950$	2	—	0.020
19	ГОСТ 24454-80Е	БРУСКИ ДЛЯ КРЕПЛЕНИЯ УВЕЛИЧИТЕЛЯ 50×100 П.М.	135	—	0.675
20	ГОСТ 24454-80Е	БОБЫШКА К СТРОПИЛЬНЫМ $75 \times 200 e=3100$	2	—	0.465
21	ГОСТ 24454-80Е	ВЕРТИКАЛЬНЫЙ ЭЛЕМЕНТ СВЕСА $44 \times 69 e=450$	90	—	0.134
22	ГОСТ 24454-80Е	ОБРЕШЕТКА 50×50 П.М.	800	—	2.000
23	ГОСТ 24454-80Е	ДОСКА ПОДШИВКИ ПОТОЛКА 19×94 П.М.	750	—	1.875
24	ГОСТ 24454-80Е	ДОСКИ ПОДШИВКИ СВЕСОВ 13×94 П.М.	570	—	0.942
25	ГОСТ 24454-80Е	ЛОБОВАЯ ДОСКА 26×244 П.М.	255	—	2.040
26	ГОСТ 24454-80Е	БРУСКИ КАРКАСА ФРОНТОНА 50×100 П.М.	15	—	0.075
27	ГОСТ 24454-80Е	ДОСКИ ОБШИВКИ ФРОНТОНА 19×94 П.М.	82	—	0.205
ИМ-1	АЛЬБОМ I ЛИСТ 28	ИЗДЕЛИЕ МОНТАЖНОЕ ИМ-1	4	3,6	
ИМ-2	АЛЬБОМ I ЛИСТ 28	ИЗДЕЛИЕ МОНТАЖНОЕ ИМ-2	1	14,8	
ИМ-3	АЛЬБОМ I ЛИСТ 28	ИЗДЕЛИЕ МОНТАЖНОЕ ИМ-3	6	0,8	
ИМ-4	АЛЬБОМ I ЛИСТ 28	ИЗДЕЛИЕ МОНТАЖНОЕ ИМ-4	8	1,2	
ИМ-5	АЛЬБОМ I ЛИСТ 28	ИЗДЕЛИЕ МОНТАЖНОЕ ИМ-5	4	2,4	
ИМ-6	АЛЬБОМ I ЛИСТ 28	ИЗДЕЛИЕ МОНТАЖНОЕ ИМ-6	2	3,7	
ИМ-7	АЛЬБОМ I ЛИСТ 28	ИЗДЕЛИЕ МОНТАЖНОЕ ИМ-7	2	4,9	
—	АЛЬБОМ I ЛИСТ 28	ПРОТИВОВЕТРОВАЯ СКОБА	100	0,16	
ИМ-8	АЛЬБОМ I ЛИСТ 28	ИЗДЕЛИЕ МОНТАЖНОЕ ИМ-8	4	1,0	

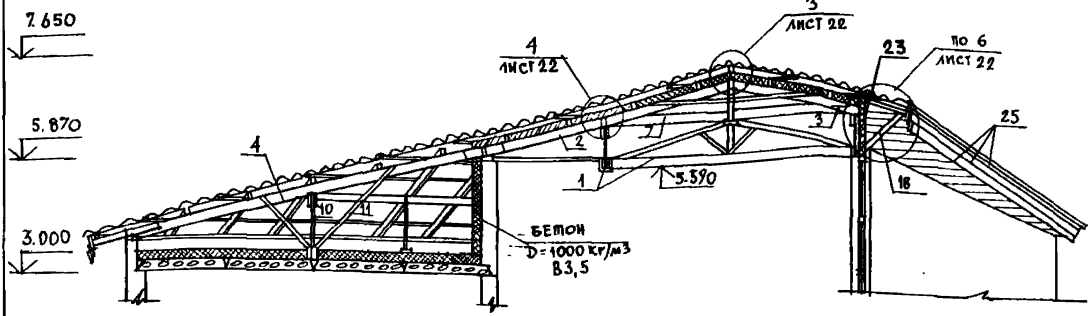
1-1



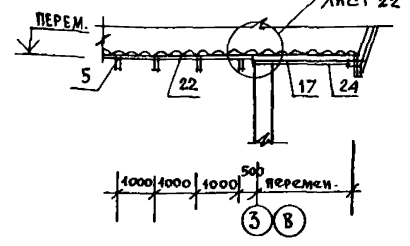
5-5



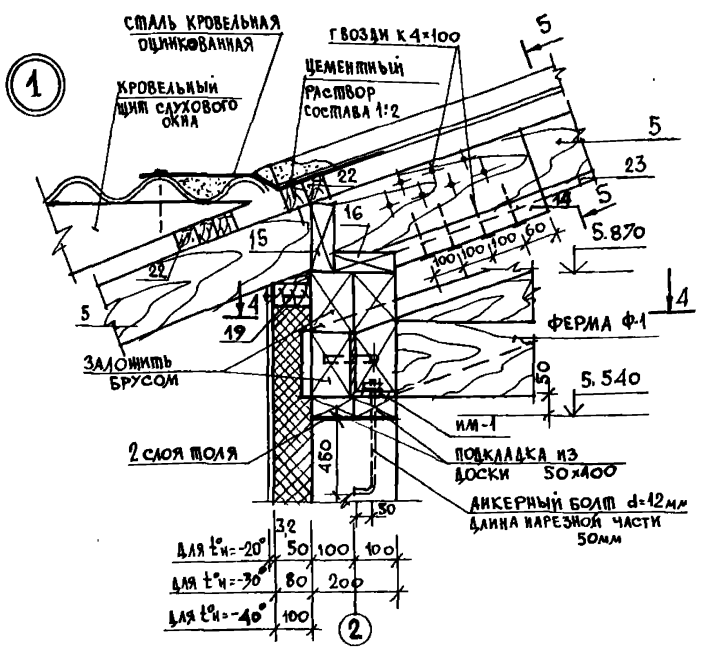
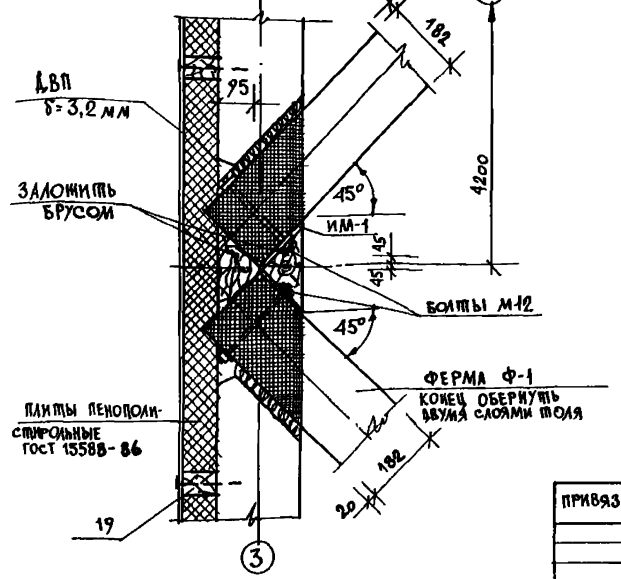
2-2



3-3



4-4



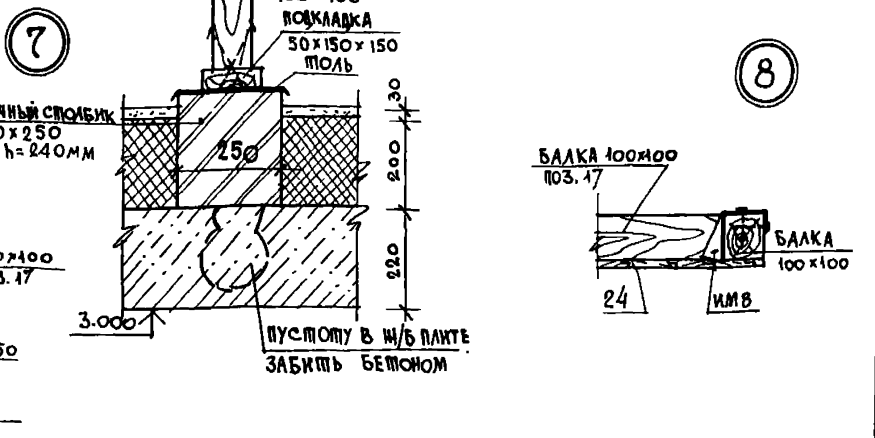
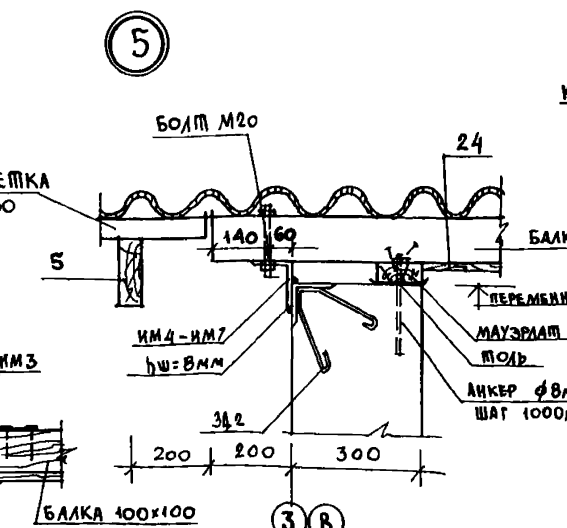
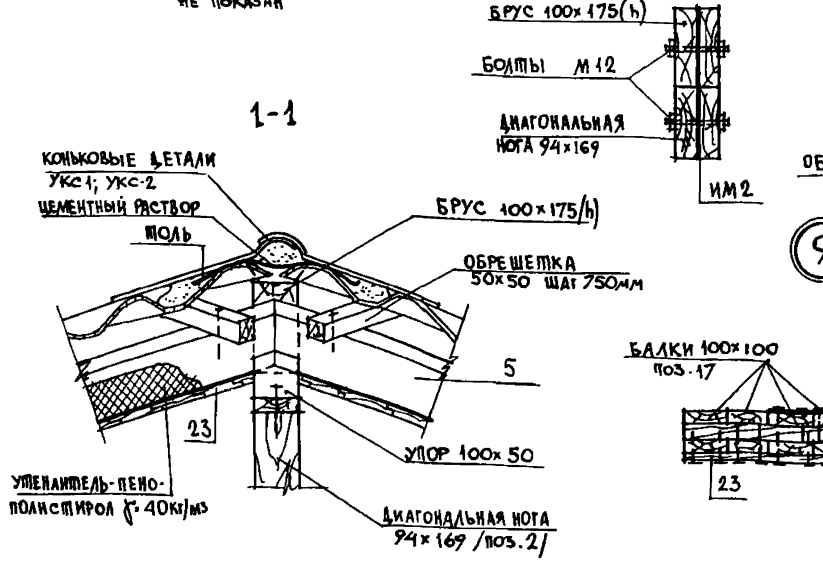
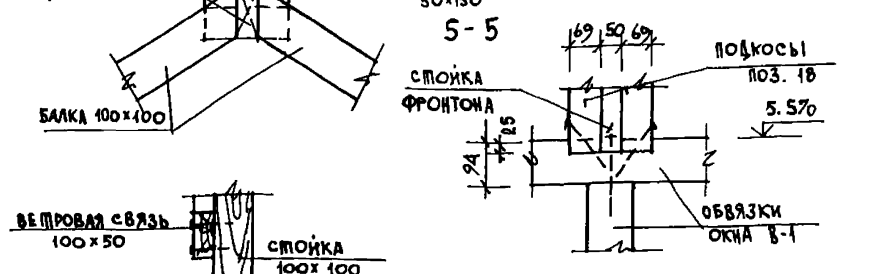
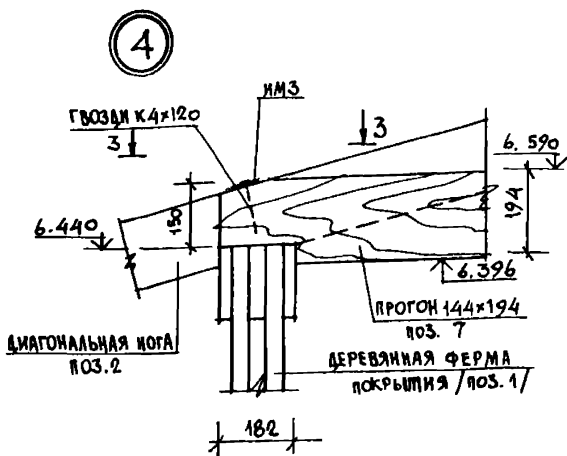
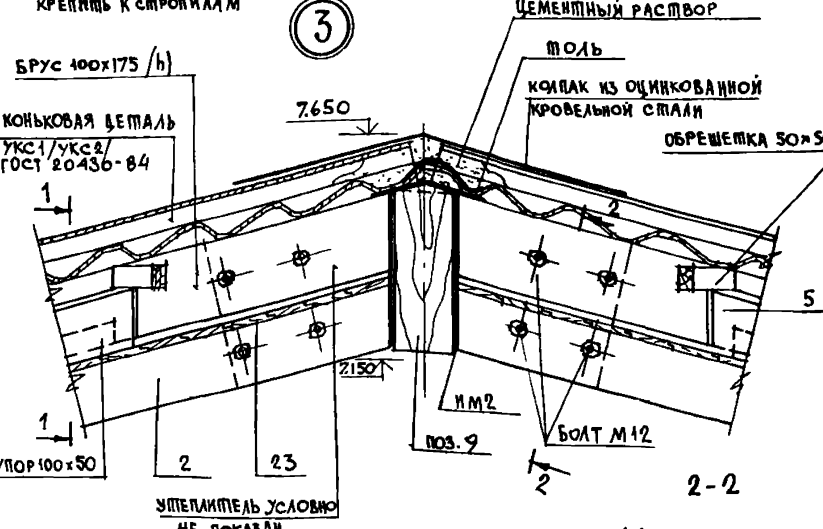
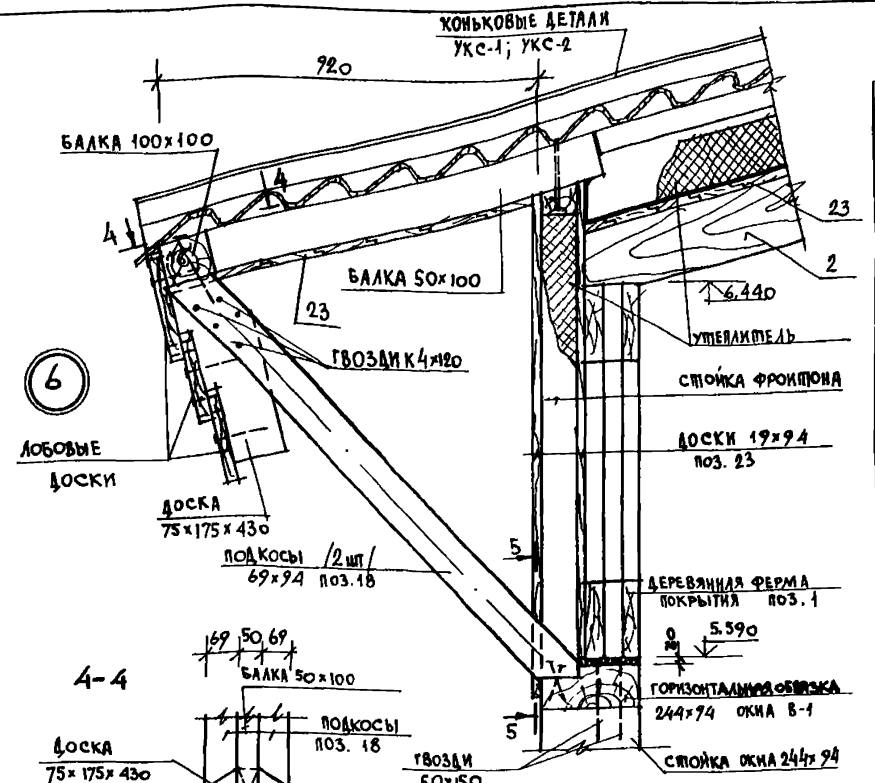
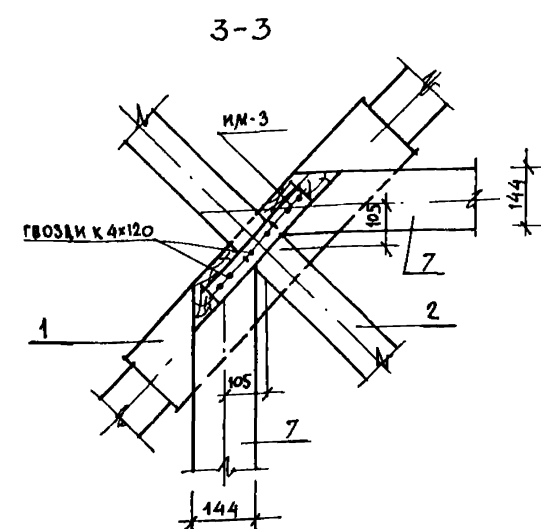
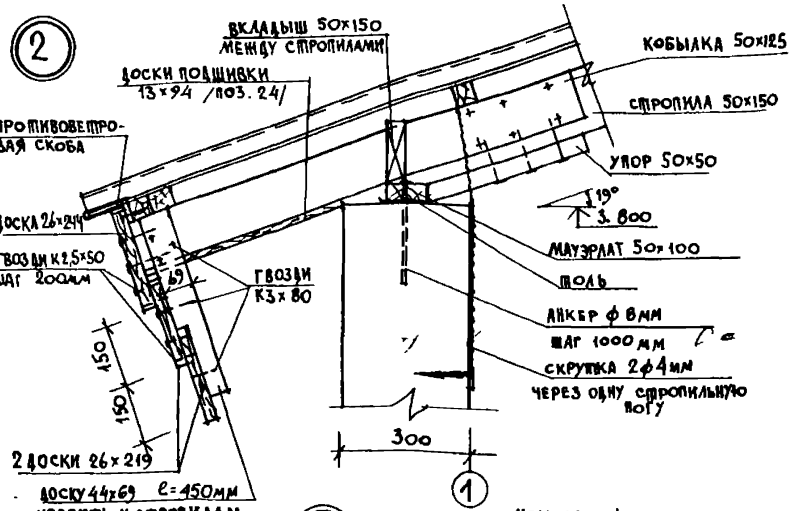
ЛИТОВОЙ ПРОЕКТ 228-1-604.88 АЛЬБОМ I

ИВ. И. ПОДЛ. ПОДВ. И. А. ТА. 183 АМ. ИВ. И. 3-04-24

228-1-604.88 - АС		СТАЖИЛИСТ / ЛИСТОВ
НОРМОК. НЕКАЮДОВ	ИВ. ИМ-3 ПИЧУГИН	Р 24
ИВ. ИМ-3 ПИЧУГИН	ГАП САБО	СХЕМА РАСПОЛОЖЕНИЯ ЭЛЕМЕНТОВ СТРОПИЛЬНОГО КРЫШИ РАЗРЕЗЫ.
ГИП НЕКАЮДОВ	РУК. ГР. БАРИНСКАЯ	
ИСПОД. БАРИНСКАЯ	ПРОВСР. НЕКАЮДОВ	
ИВ. ИМ-3 ПИЧУГИН	ИВ. ИМ-3 ПИЧУГИН	

АЛБОМ Т

ПРОЕКТИРОВАН 228-1-604.88



ЛИСТ ПОДПИСИ И ДАТА ВЗЯТИЯ В РАБОТУ 3-01-25

228-1-604.88-АС

ПРЯВЯЗАН						
ИМВ. И						
ПРОЕКТОР	НЕКЛОДОВ					
НАЧ. РАБОТ	ПИЧУГИН					
САМ. РАБ.	САБО					
ГЛ. ИНЖ.	НЕКЛОДОВ					
РУК. ГР.	БАРМИНСКИЙ					
ИСПОЛ.	ДАВЫДОВА					
ПРОВЕР.	БАРМИНСКАЯ					

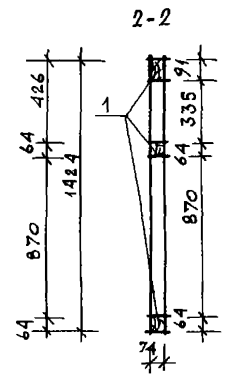
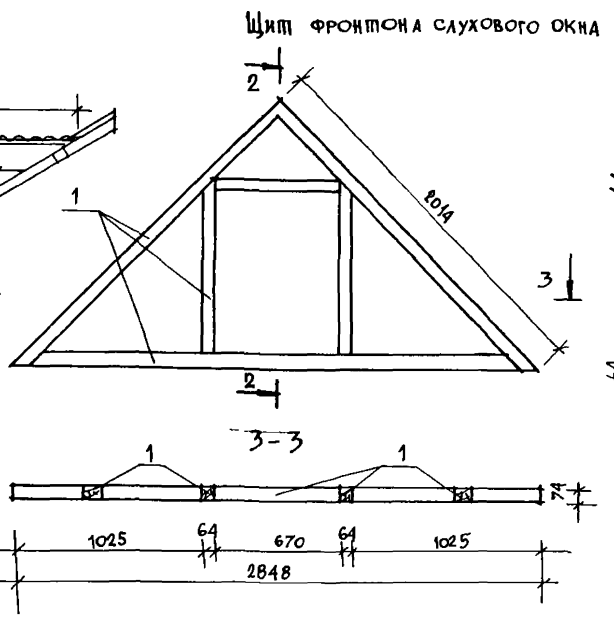
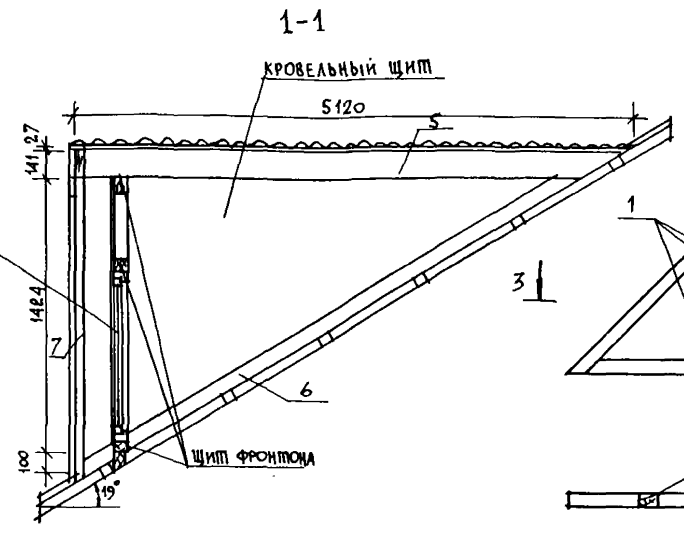
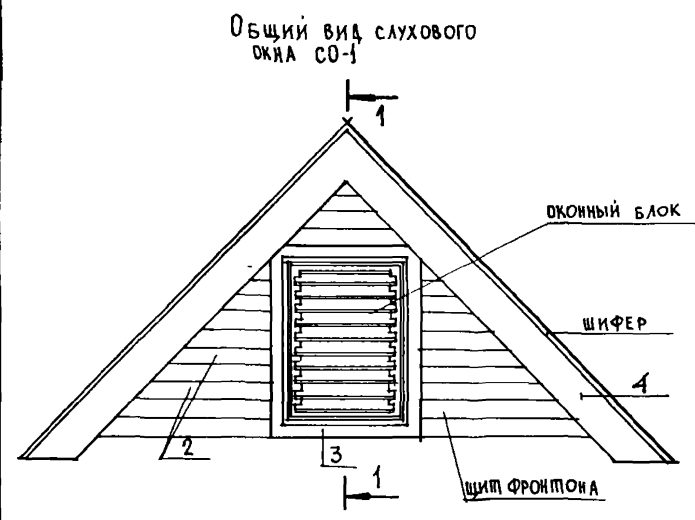
ШКОЛА 4 КЛАССА (10 УЧАЩИХСЯ) СО СТЕНАМИ ИЗ МОНОЛИТНОГО БЕТОНА
 СХЕМА РАСПОЛОЖЕНИЯ ЭЛЕМЕНТОВ СТРОПИЛЬНОЙ КРЫШИ.
 УЗЛЫ.

СТАВЛЯ ЛИСА ЛИСТОВ
 Р 22
ЦИНИП
 ИПО, МОНОЛИТ

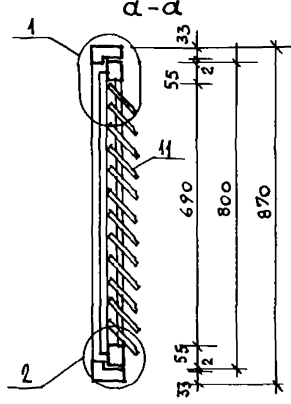
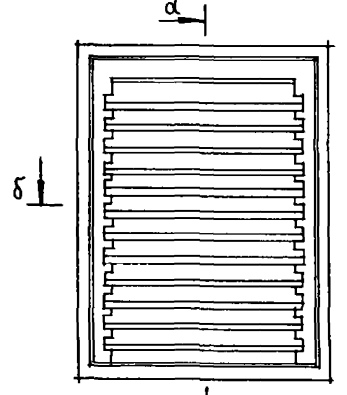
Копировала К

Формат А2

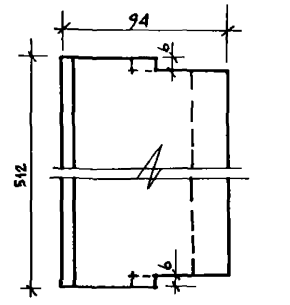
Типовой проект 228-1-604.88 Альбом I



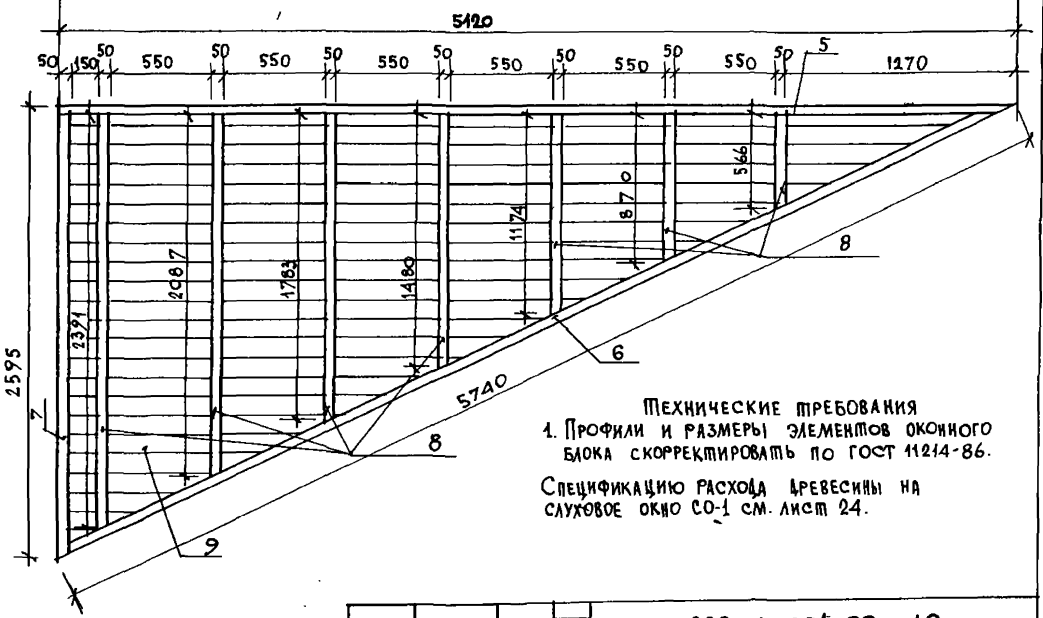
Оконный блок слухового окна



Жалюзи



Кровельный щит слухового окна ОС-1

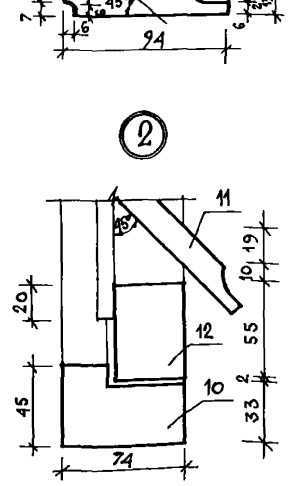
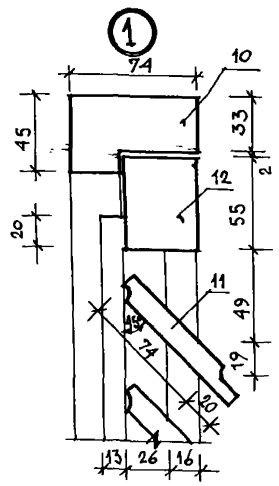
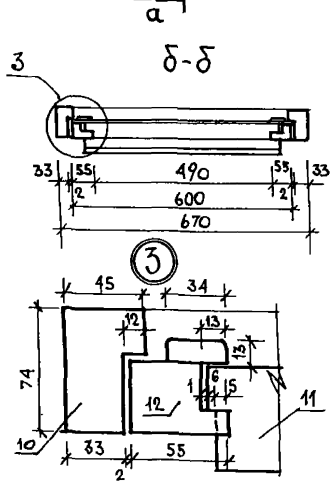


ТЕХНИЧЕСКИЕ ТРЕБОВАНИЯ

1. Профили и размеры элементов оконного блока скорректировать по ГОСТ 11214-86.

СПЕЦИФИКАЦИЮ РАСХОДА ДРЕВСИНЫ НА СЛУХОВОЕ ОКНО СО-1 см. лист 24.

ИВ.Н.СОЛА. ПОДПИСЬ И ДАТА. ВЗАМ.ИВ.Н.Р. 3-04-26



228-1-604.88 - АС

ИВ.Н.				228-1-604.88 - АС			
НОРМОК.	НЕКЛОДОВ	МАШИСТ	ПИЧУГИН	ШКОЛА на АКАССА	СТАДИЯ	ЛИСТ	ЛИСТОВ
ДИКН.	М	ПИЧУГИН	САБО	40УЧАЩИХСЯ/СО СТЕНАМИ	Р	23	
ТАП	САБО	ГИЛ	НЕКЛОДОВ	ИЗ МОНОЛИТНОГО БЕТОНА			
РУК.ГР.	СУВОРОВА	ИСПОЛ.	ДЕЛОВА	СЛУХОВОЕ ОКНО СО-1.	ЦНИИПИ ИПОС. МОНОЛИТ		
ПРОВЕР	САБО			Копировал Афг			Формат А2

ШПОВОЙ ПРОЕКТ 228-1-604.88 АЛЬБОМ I

СПЕЦИФИКАЦИЯ РАСХОДА ДРЕВЕСИНЫ.

№ ПОЗ.	ОБОЗНАЧЕНИЕ	НАИМЕНОВАНИЕ	РАЗМЕРЫ В ММ	ЕДИНИЦА ИЗМЕР.	КОЛИЧ-ВО НА ИЗДЕЛАНЕ	КОЛИЧ-ВО НА ЗДАНИЕ	ОБЪЕМ НА ИЗДЕЛАНЕ М ³	ОБЩИЙ ОБЪЕМ М ³	ВЕС, КГ ИЗБ, ЗД.	ПРИМЕЧАНИЕ
ЩИТ ФРОНТОНА (1 шт. на СО-1; 2 шт. на здание)										
1	ГОСТ 24454-80	БРУСОК	64x74	п.м	2232	18.464	0.0437	0.0874		
2	ГОСТ 8242-75	ОБШИВКА	13x94	п.м	14.500	220	0.0177	0.0354		
3	ГОСТ 8242-75	НАЛИЧНИК	13x54	п.м	3.512	7.024	0.0025	0.005		
4	ГОСТ 24454-80	ЛОБОВАЯ ДОСКА	22x194	п.м	4.832	9.664	0.0206	0.0412		
Итого:							0.0845	0.1690	42,25 84,5	
КРОВЕЛЬНЫЙ ЩИТ (2 шт. правый, левый/- на СО-1; 4 шт. на здание)										
5	ГОСТ 24454-80	ГОРИЗОНТАЛЬНЫЙ БРУСОК	50x100	п.м	5.120	20.480	0.0256	0.1024		см. лист 9
6	ГОСТ 24454-80	НАКЛОННЫЙ БРУСОК	50x100	п.м	5.740	22.960	0.0287	0.1148		
7	ГОСТ 24454-80	ВЕРТИКАЛЬНЫЙ БРУСОК	50x100	п.м	2.595	10.380	0.0130	0.0520		
8	ГОСТ 24454-80	УПОРНЫЙ БРУСОК	50x100	п.м	10.351	41.404	0.0518	0.2072		
9	ГОСТ 8242-75	ОБШИВКА	19x100	п.м	66.56	266.24	0.1265	0.5060		
Итого:							0.2456	0.9824	122,8 491,2	
Оконный блок (1 шт. на СО-1; 2 шт. на здание)										
10	ГОСТ 24454-80	ДРЕВЕСИНА КОРОБКИ	45x74	м ³			0.0128	0.0256		
11	ГОСТ 24454-80	ДРЕВЕСИНА ЖАЛЮЗЕЙ	13x94	м ³			0.0087	0.0174		
12	ГОСТ 24454-80	ДРЕВЕСИНА ПЕРЕЛЕТА	42x55	м ³			0.0093	0.0186		
	ГОСТ 5088-78	ПЕТАЛИ ПИЦ 85		шт.	2	4				
	ГОСТ 5090-86	ЗАДВИЖКИ ЗТ		шт.	2	4				
	ГОСТ 5087-80	РУЧКА РС 80		шт.	1	2				
Итого:							0.0308	0.0616	15,4 30,8	
Всего:							0.6065	1,213	308,25 606,5	

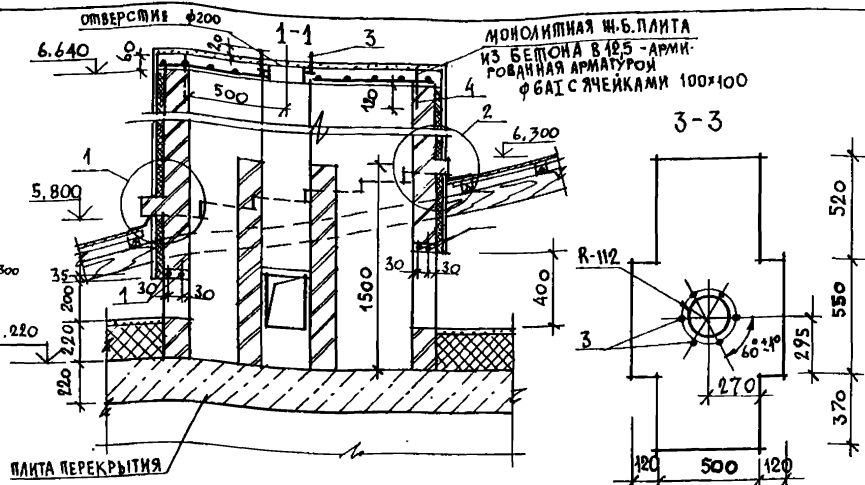
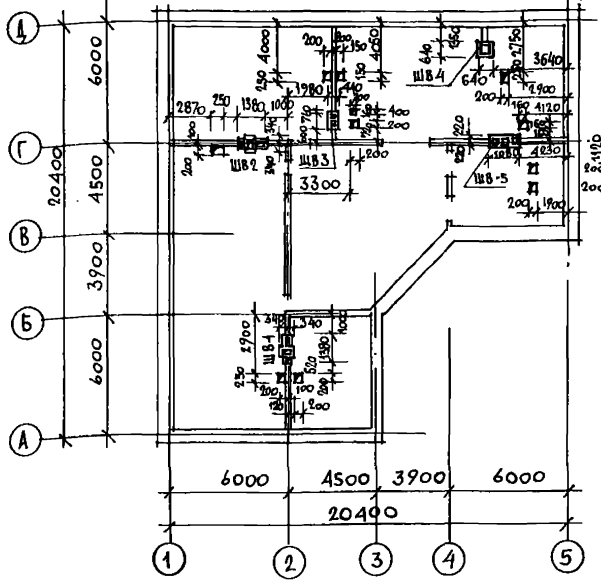
ИЗМ. ПОДА ПОЛНУЮ ДАТУ ВЗАИМ. ИЛИ 7 3-04-27

ПРИВЯЗАН		НОРМАНТ. ПЕКАЮЛОВ	228-1-604.88-АС
		НАЧ. АИМ-3 ПИЧУГИН	
		ОЛ. ИЖ. М. ПИЧУГИН	
		ГАП САБО	
		ГИП ПЕКАЮЛОВ	
		РУК. Т. РАХ СУВОРОВА	
		ИСПОЛНИТЕЛЬ СУВОРОВА	
ИЗВ. И		ПРОВЕР. САБО	

ШКОЛА НА 4 КЛАССА (40 УЧАЩИХСЯ) СО СТЕНАМИ ИЗ МОНОЛИТНОГО БЕТОНА			СТАВЛЯ	ЛИСТ	ЛИСТОВ
СПЕЦИФИКАЦИЯ ВАСХОДА ДРЕВЕСИНЫ НА СЛУХОВОЕ ОКНО СО-1			п	24	
			ЩИТЫ ИЛСО "МОНОЛИТ"		

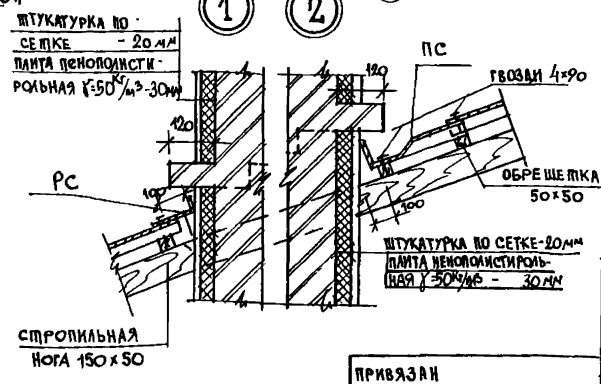
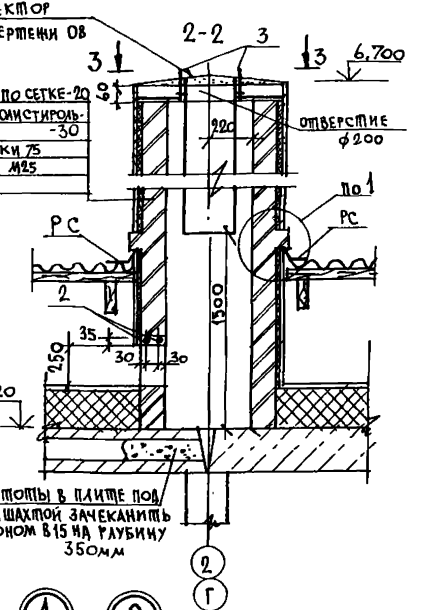
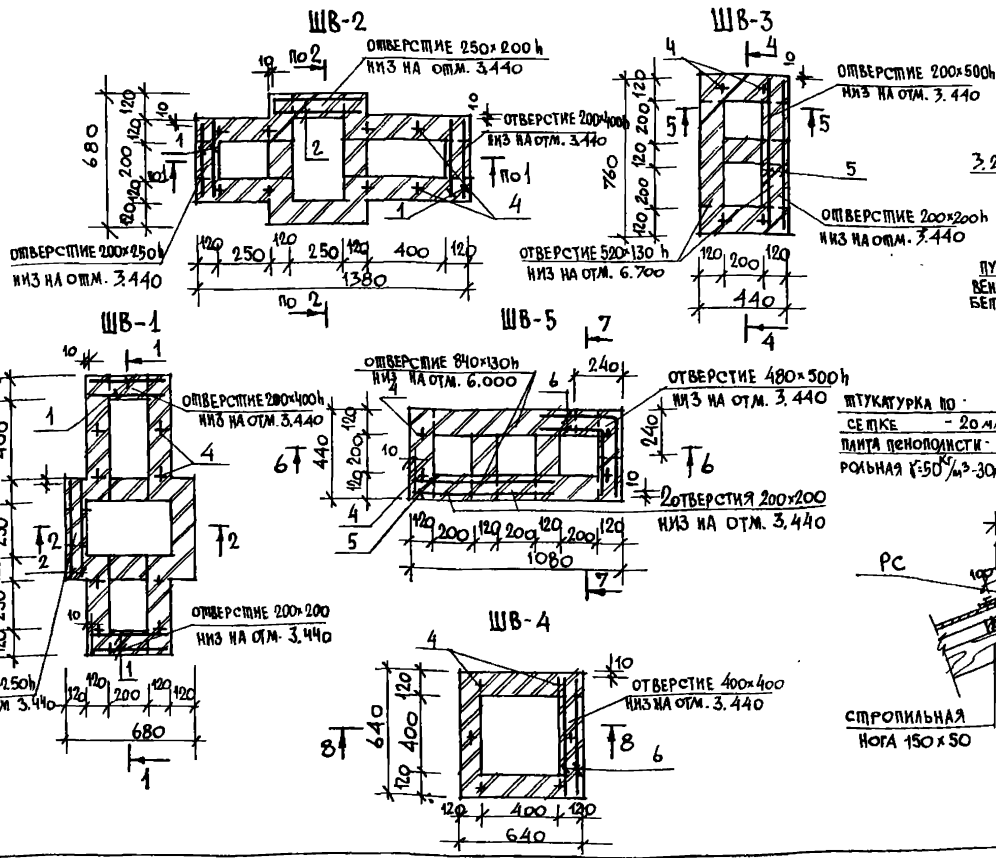
Альбом I
Типовой проект 228-1-604.88

План расположения вентиляционных шахт и отверстий в перекрытии (плиты перекрытия условно не показаны)



СПЕЦИФИКАЦИЯ МАТЕРИАЛА НА ОДНУ ВЕНТШАХТУ

МАРКА ПОЗ.	ОБОЗНАЧЕНИЕ	НАИМЕНОВАНИЕ	КОЛ.	МАССА ЕД. КГ	ПРИМЕР
		ВЕНТШАХТА ШВ-1			
1		ф6А1 ГОСТ 5781-82 L=420	4	0,1	
2		ф6А1 ГОСТ 5781-82 L=470	2	0,1	
3		БОЛТ М6-Вg=60,58 ГОСТ 17788-70	6	0,01	
4		ф6А1 ГОСТ 5781-82 L=170	8	0,04	
		ф6А1 ГОСТ 5781-82 П.М.	13,5	0,2	
		БЕТОН В12,5	М ³	0,05	
		ВЕНТШАХТА ШВ-2			
1		ф6А1 ГОСТ 5781-82 L=420	4	0,1	
2		ф6А1 ГОСТ 5781-82 L=470	2	0,1	
3		БОЛТ М6-Вg=60,58 ГОСТ 17788-70	6	0,01	
4		ф6А1 ГОСТ 5781-82 L=170	8	0,04	
		ф6А1 ГОСТ 5781-82 П.М.	13,5	0,2	
		БЕТОН В12,5	М ³	0,05	



ТЕХНИЧЕСКИЕ ТРЕБОВАНИЯ

1. Вентшахты выполнять из кирпича глиняного обыкновенного М75 ГОСТ 530-80 на растворе М25. Утеплить по периметру пенополистирольными плитами $\rho=50\text{кг/м}^3$ с последующей штукатуркой по сетке.
2. Разрезы 4-4 ÷ 9-9 и продолжение спецификации см. лист 27.
3. Отверстия в плитах перекрытия пробить по месту, не нарушая несущих ребер плит.
4. Детали ПС и РС применять по ГОСТ 20430-84.

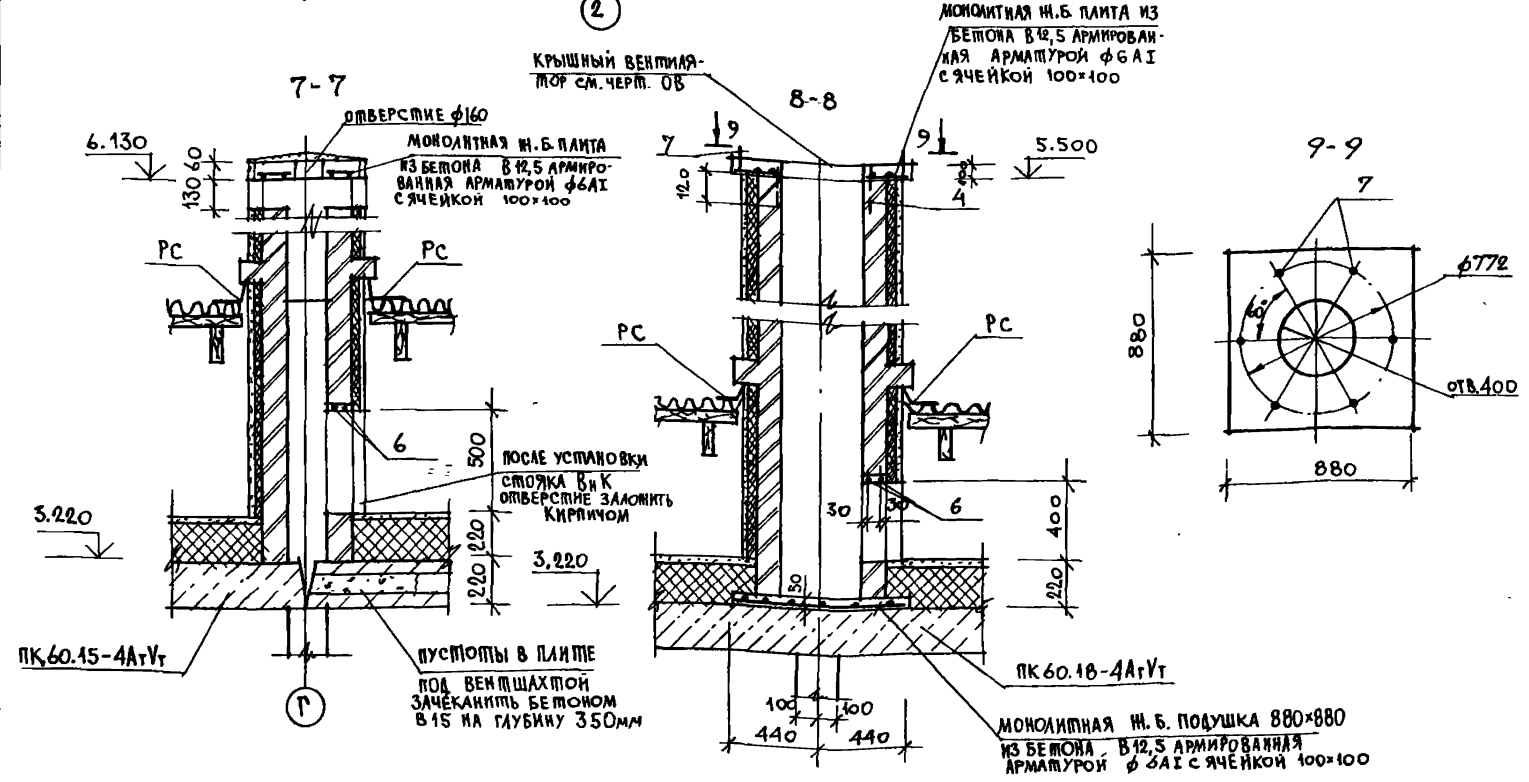
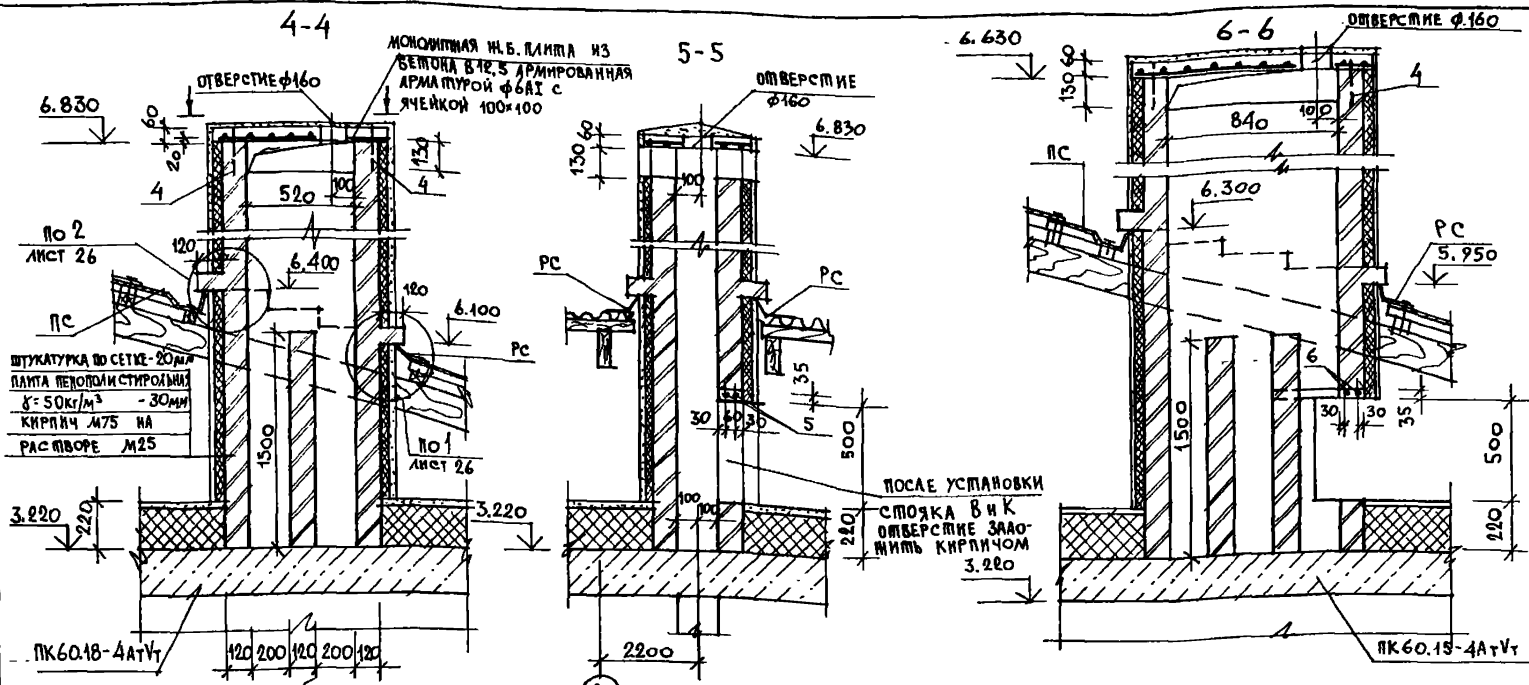
228-1-604.88 - АС

НОРМОК.	ИСПОЛ.	ПРОВЕР.	СТАДИЯ	ЛИСТ	ЛИСТОВ
НАЧ. РАБОТ	И. КОЛОДОВ	И. КОЛОДОВ	ШКОЛА НА 4 КЛАССА (40 УЧАЩИХСЯ) СО СТЕНАМИ ИЗ МОНОЛИТНОГО БЕТОНА	Р	26
П. РАБОТ	И. КОЛОДОВ	ПЛАН РАСПОЛОЖЕНИЯ ВЕНТИЛЯЦИОННЫХ ШАХТ			
ГЛАВ. РАБОТ	И. КОЛОДОВ				
УСЛОВ. РАБОТ	И. КОЛОДОВ				
ПРОБ. РАБОТ	И. КОЛОДОВ				

Копировал 8/8

Формат А2

ТИПОВОЙ ПРОЕКТ 228-1-604.88 АЛЬБОМ I



СПЕЦИФИКАЦИЯ МАТЕРИАЛА НА ОДНУ ВЕНТШАХТУ

МАРКА ПОЗ.	ОБОЗНАЧЕНИЕ	НАИМЕНОВАНИЕ	КОЛ.	РАСХОД МАТЕРИАЛА	ПРИМЕЧ.
		ВЕНТШАХТА ШВ-3			
4		φ6A1 ГОСТ 5781-82 c-170	4	0,04	
5		φ6A1 ГОСТ 5781-82 c-740	2	0,16	
		φ6A1 ГОСТ 5781-82 п.м	8,5	0,22	
		БЕТОН В12,5	м³	0,03	
		ВЕНТШАХТА ШВ-5			
4		φ6A1 ГОСТ 5781-82 c-170	4	0,04	
5		φ6A1 ГОСТ 5781-82 c-740	2	0,16	
6		φ6A1 ГОСТ 5781-82 c-620	2	0,14	
		φ6A1 ГОСТ 5781-82 п.м	11,7	0,22	
		БЕТОН В12,5	м³	0,04	
		ВЕНТШАХТА ШВ-4			
4		φ6A1 ГОСТ 5781-82 c-170	6	0,04	
6		φ6A1 ГОСТ 5781-82 c-620	2	0,14	
7		БОЛТ М12×170,6.6.011	6	0,02	
		φ6A1 ГОСТ 5781-82 п.м	15,0	0,22	
		БЕТОН В12,5	м³	0,08	

СМОТРЕТЬ СОВМЕСТНО С ЛИСТОМ 26.

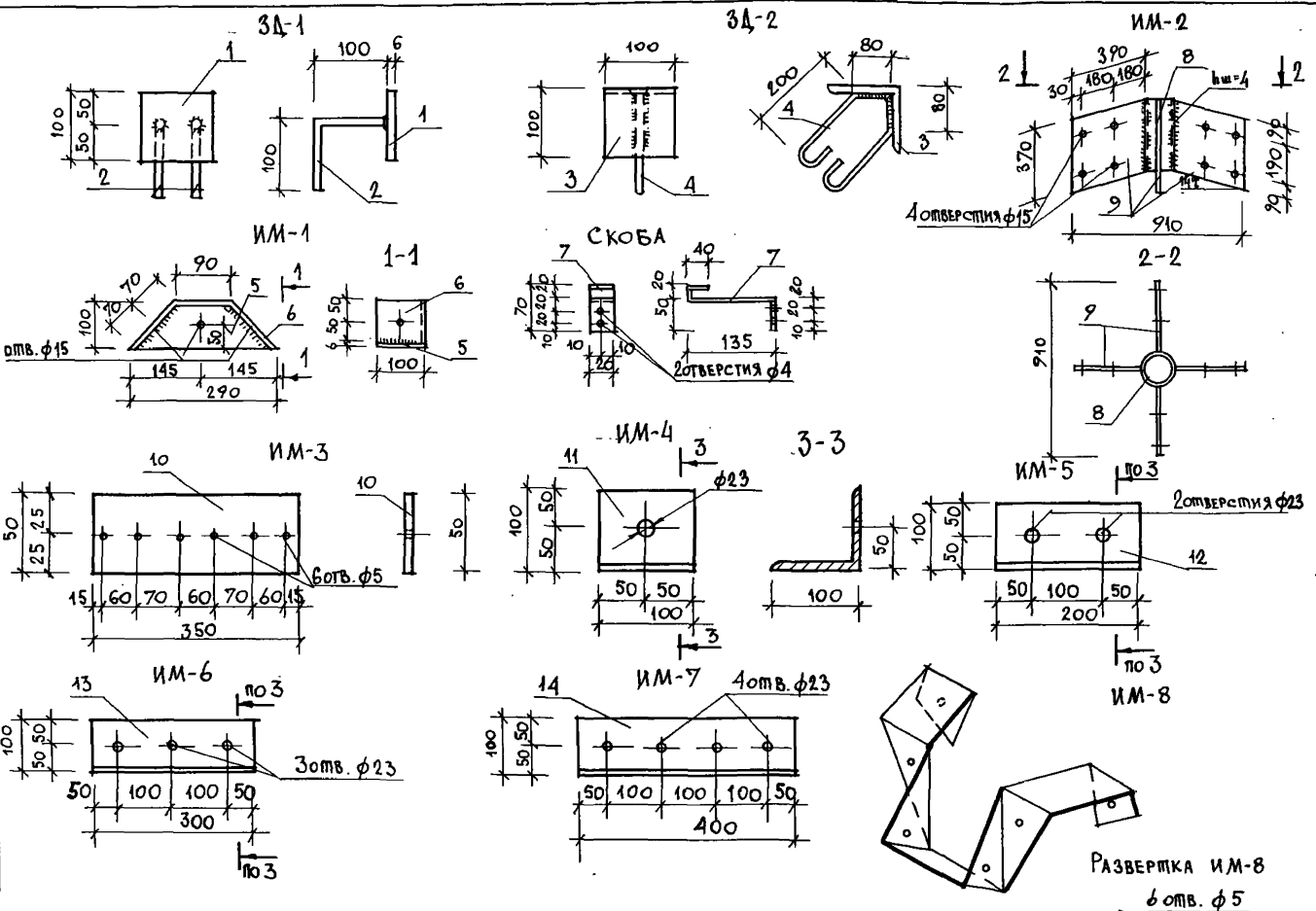
Г. СПЕЦ. ОБ. МИНАЕВА
 Р. К. Г. Р. В. К. РОЗАНОВА
 Г. СПЕЦ. ЗО. ЮРИДИЧЕСКАЯ
 И. В. ПЛОД. ПОДПИСЬ И ДАТА ВЗАИМ. ПИ. П.
 3-011-30

228-1-604.88-AC		СТАДИЯ	ЛИСТ	ЛИСТОВ
НОРМОК	НЕКЛУДОВ	ШКОЛА НА 4 КЛАССА (40 УЧАЩИХСЯ) СО СТЕНАМИ ИЗ МОНОЛИТНОГО БЕТОНА	Р	27
НАЧ. ЛИН. Э.	НИЧУГИН	ВЕНТИЛЯЦИОННЫЕ ШАХТЫ	ЦНИИПИ	
Г. П. М. П.	НИЧУГИН		НПО. МОНОЛИТ	
Г. П.	НЕКЛУДОВ			
РУК. Г. Р.	БАРИНСКАЯ			
ИСПОЛ.	БЕЯМ			
ПРОВЕР.	БАРИНСКАЯ			

Копировал *afn*

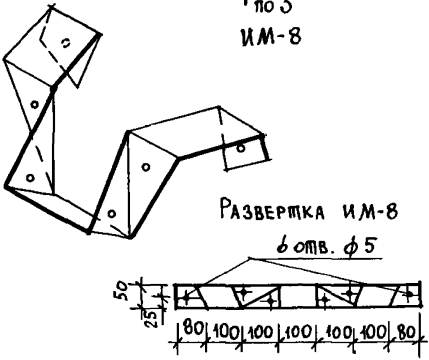
Формат А2

ЛИТОВОЙ ПРОЕКТ 228-Л-604.88 АЛЬБОМ I



ФОРМАТ	КОЛ-ВО	ПОС.	ОБОЗНАЧЕНИЕ	НАИМЕНОВАНИЕ	КОЛ.	ПРИМ. 24
				ИЗДЕЛИЕ ЗАКЛАДНОЕ ЗД-1		
	1		ГОСТ 19903-74	-6x100 l=100	1	
	2		ГОСТ 5781-82	Ф8АІ l=200	2	
				ИЗДЕЛИЕ ЗАКЛАДНОЕ ЗД-2		
	3		ГОСТ 8509-86	L100x8 l=100	1	
	4		ГОСТ 5781-82	Ф8АІ l=680	1	
				ИЗДЕЛИЕ МОНТАЖНОЕ ИМ-1		
	5		ГОСТ 19903-74	-6x100 l=290	1	
	6		ГОСТ 19903-74	-6x100 l=370	1	
				ПРОТИВОВЕРХОВАЯ СКОБА		
	7		ГОСТ 19903-74	-4x20 l=250	1	
				ИЗДЕЛИЕ МОНТАЖНОЕ ИМ-2		
	8		ГОСТ 8732-70	Ф152x6 l=370	1	
	9		ГОСТ 19903-74	-6x370 l=390	4	
				ИЗДЕЛИЕ МОНТАЖНОЕ ИМ-3		
	10		ГОСТ 19903-74	-6x50 l=350	1	
				ИЗДЕЛИЕ МОНТАЖНОЕ ИМ-4		
	11		ГОСТ 8509-86	L100x8 l=100	1	
				ИЗДЕЛИЕ МОНТАЖНОЕ ИМ-5		
	12		ГОСТ 8509-86	L100x8 l=200	1	
				ИЗДЕЛИЕ МОНТАЖНОЕ ИМ-6		
	13		ГОСТ 8509-86	L100x8 l=300	1	
				ИЗДЕЛИЕ МОНТАЖНОЕ ИМ-7		
	14		ГОСТ 8509-86	L100x8 l=400	1	
				ИЗДЕЛИЕ МОНТАЖНОЕ ИМ-8		
	15		ГОСТ 19903-74	-4x50 l=660	1	

МАРКА ЭЛЕМЕНТ	ИЗДЕЛИЯ ЗАКЛАДНЫЕ								ВСЕГО	ОБЩИЙ РАСХОД
	АРМАТУРА КИССА				ПРОКАТ					
	А-І		В ст 3 пс 6		МАРКИ		ГОСТ 8509-86			
ГОСТ 5781-82	ГОСТ 19903-74	ГОСТ 8509-86	ГОСТ 8732-70	ГОСТ 8509-86	ГОСТ 8732-70					
Ф8	ИТОГО	Ф8	ИТОГО	Ф8	ИТОГО	Ф152x6	ИТОГО			
ЗД-1	0,16	0,16	0,5	0,5					0,66	
ЗД-2	0,3	0,3			1,2	1,2			1,5	
ИМ-1			3,6	3,6					3,6	
ПРОТИВОВЕРХОВАЯ СКОБА		0,16	0,16						0,16	
ИМ-2			6,8	6,8		8,0	8,0		14,8	
ИМ-3		0,8	0,8						0,8	
ИМ-4				1,2	1,2				1,2	
ИМ-5				2,4	2,4				2,4	
ИМ-6				3,7	3,7				3,7	
ИМ-7				4,9	4,9				4,9	
ИМ-8		1,0	1,0						1,0	



ТЕХНИЧЕСКИЕ ТРЕБОВАНИЯ

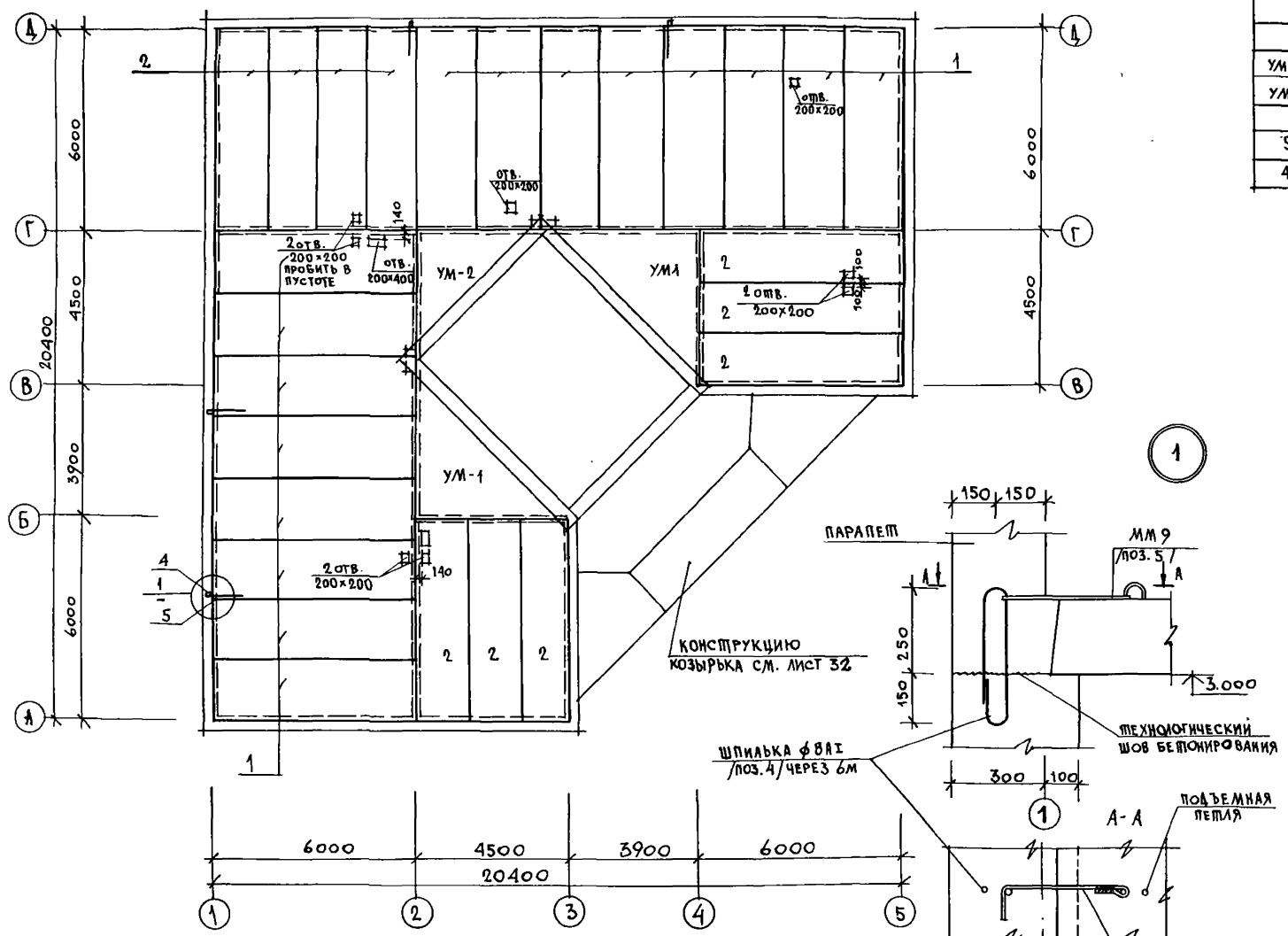
- Сварку деталей вести электродуговой ручной сваркой по ГОСТ 9467-75.
- Антикоррозийная защита: перед установкой детали очистить от ржавчины и окрасить за 2 раза масляной краской / ГОСТ 8292-85/ по грунтовке.

228-Л-604.88-АС			
НОРМОК	НЕКОМФОВ	СТАЖИ	ИСТОК
НАЧ. ЛМЗ	ПЛУЧУГИН	Р	28
СЛАН.М	ПЛУЧУГИН	ШКОЛА НА 4 КЛАССА / 40 УЧАЩИХСЯ / СО СТЕЛАМИ ИЗ МОНОЛИТНОГО БЕТОНА	
ГАП	САВО	МЕТАЛЛИЧЕСКИЕ ИЗДЕЛИЯ	
ГИП	НЕКОМФОВ	ЦЕНТРАЛИ	
РУК. ГР.	БАРМИНСКИЙ	ИСТОК	
ИСТОК	Б.Е.М.	МОНО. ИСТ.	
ПРОВЕР.	БАРМИНСКИЙ		

ЛИТ. ПРОЕКТ ПОДПИСЬ И ДАТА ВЗЛ. ИМ. Л. 3-04-81

АЛЬБОМ I
ТИПОВОЙ ПРОЕКТ 228-1-604.88

ИВ. Н. ПОДП. ПОДПИСЬ И ДАТА ВЗ. АМ. ИВ. Н. 3-011-32



СПЕЦИФИКАЦИЯ К СХЕМЕ РАСПОЛОЖЕНИЯ ЭЛЕМЕНТОВ ПОКРЫТИЯ

МАРКА ПОЗ.	ОБОЗНАЧЕНИЕ	НАИМЕНОВАНИЕ	КОЛ. ШТ.	МАССА ЕД. КГ	ПРИМЕЧАНИЕ
ПЛИТЫ ПЕРЕКРЫТИЯ					
1	СЕРИЯ 1.141-1 В. 63	ЛК 60.18-4А1 УТ	16	3175	
2	СЕРИЯ 1.141-1 В. 63	ЛК 60.15-4А1 УТ	10	2800	
Монолитные участки					
УМ-1	АЛЬБОМ I л. 30	УМ-1	2		
УМ-2	АЛЬБОМ I л. 30	УМ-2	4		
МОНТАЖНЫЕ ЭЛЕМЕНТЫ					
5	СЕРИЯ 2.240-1 вып. 2	ММ 9 е-725	4	0,45	
4	ГОСТ 5781-82	ШПИЛЬКА ф8x12 е=1000	4	0,40	

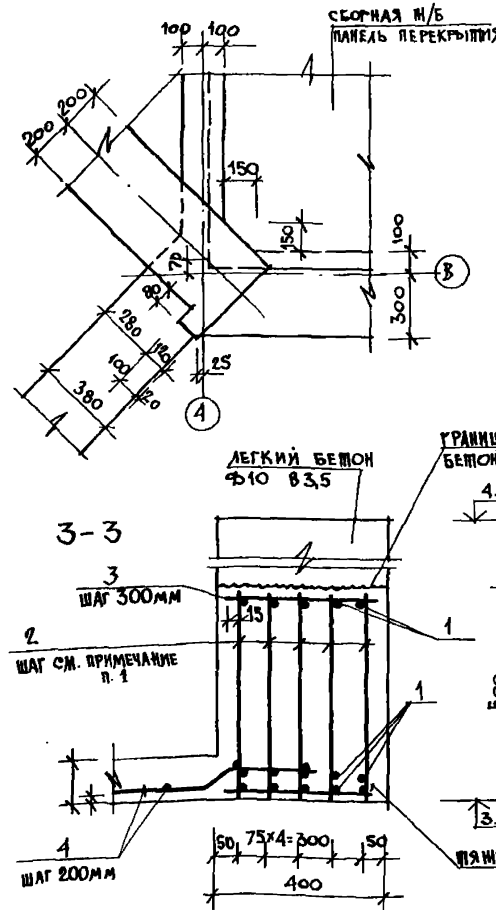
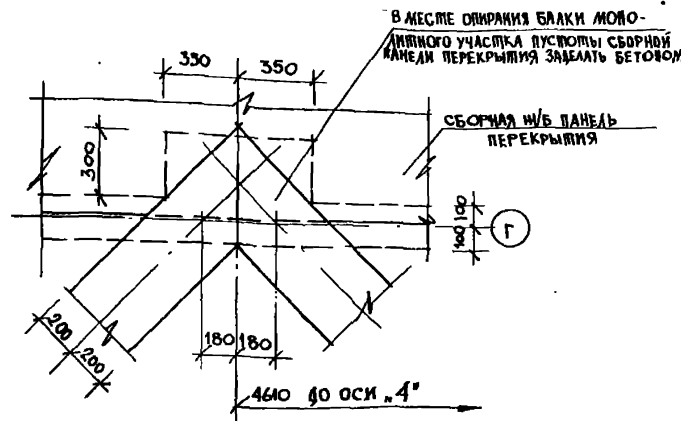
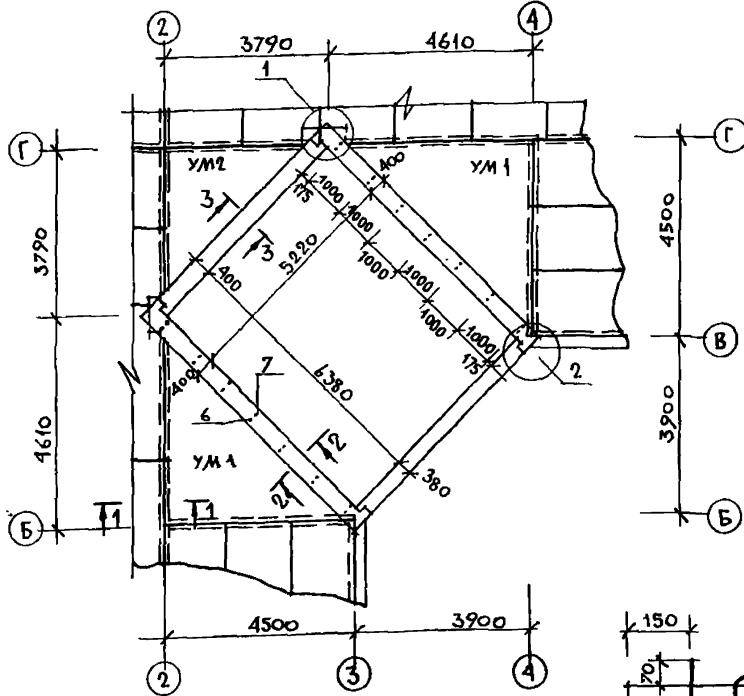
ВЕДОМОСТЬ РАСХОДА СТАЛИ НА ЭЛЕМЕНТ, КГ

МАРКА ЭЛЕМЕНТА, ПОЗИЦИЯ	МОНТАЖНЫЕ ИЗДЕЛИЯ				ВСЕГО
	АРМАТУРА КЛАССА А I		А II		
	ГОСТ 5781-82 ф10	ГОСТ 5781-82 ф8	ГОСТ 5781-82 ф8	ГОСТ 5781-82 ф10	
4		0,40	0,40		0,40
5	0,45	0,45			0,45

- ТЕХНИЧЕСКИЕ ТРЕБОВАНИЯ**
- Укладку панелей на стены и заделку швов между панелями производить на цементно-песчаном р-ре марки „100“.
 - Металлические детали анкеровки панелей после устройства соединений защитить слоем цементного раствора марки „100“.
 - Отверстия пробивать в пустотах, не нарушая несущих ребер панелей.

228-1-604.88-АС		СТАДИЯ	ЛИСТ	ЛИСТОВ
НОРМОК. НЕКАНОВ		Р	29	
НАЧ. ЛМ. З. ПИЧУГИН	ШКОЛА НА 4 КЛАССА / ДОУЧАЩИХСЯ / СО СТЕНАМИ ИЗ МОНОЛИТНОГО БЕТОНА			
САП. САВО	Схема расположения и/б элементов покрытия/варианты совмещенной крыши/	ЦНИИПИ ИПСО „МОНОЛИТ“		
ГИП. НЕКАНОВ				
РУК. ГР. БАРИНСКИЙ	Копировала	Формат А2		
ИСПОЛН. ДАНИЛОВА				
ПРОВЕР. БАРИНСКИЙ				

Монолитные участки УМ-1; УМ-2.



СПЕЦИФИКАЦИЯ МОНОЛИТНЫХ УЧАСТКОВ УМ-1; УМ-2

ПОЗ.	ОБОЗНАЧЕНИЕ	НАИМЕНОВАНИЕ	КОЛ.	ПРИМ.Ч.
УМ-1				
ДЕТАЛИ				
1	ГОСТ 5781-82	φ16АIII e=7100	15	
2	ГОСТ 6227-80	φ4ВрI e=470	185	
3	ГОСТ 6227-80	φ4ВрI e=330	48	
4	ГОСТ 5781-82	φ8АIII п.м	101,0	
МАТЕРИАЛЫ				
БЕТОН МАРКИ В15, м³			2,2	
УМ-2				
ДЕТАЛИ				
5	ГОСТ 5781-82	φ16АIII e=5970	15	
2	ГОСТ 6227-80	φ4ВрI e=470	150	
3	ГОСТ 6227-80	φ4ВрI e=330	40	
4	ГОСТ 5781-82	φ8АIII п.м	33,0	
МАТЕРИАЛЫ				
БЕТОН МАРКИ В15, м³			1,8	
6	ГОСТ 5781-82	φ8АIII e=250	14	
7	ГОСТ 5781-82	φ8АIII e=400	14	

ВЕДОМОСТЬ РАСХОДА СТАЛИ НА ЭЛЕМЕНТ, КГ

МАРКА ЭЛЕМЕНТА	ИЗДЕЛИЯ АРМАТУРНЫЕ				ВСЕГО	
	А III		Вр I			
	ГОСТ 5781-82	ГОСТ 6227-80	ГОСТ 5781-82	ГОСТ 6227-80		
	φ16	φ8	ИТОГО	φ4	ИТОГО	
УМ1	168,06	32,90	207% ²	10,18	10,18	218,14
УМ2	141,31	13,04	154,35	8,29	8,29	162,64
6	—	0,10	0,10	—	—	0,10
7	—	0,16	0,10	—	—	0,16

ТЕХНИЧЕСКИЕ ТРЕБОВАНИЯ

РАСПЯТИЕ МЕЖДУ ВЕРТИКАЛЬНЫМИ ПОПЕРЕЧНЫМИ СПЕРЖКАМИ ПОЗ. 2/ НА ПРИОПОРНЫХ УЧАСТКАХ, РАВНЫХ 1,7М ~ 150ММ, В ПРОЛЕТЕ - 300ММ.

СБОРНАЯ И/Б ПАНЕЛЬ ПЕРЕКРЫТИЯ

ШАГ СМ. ПРИМЕЧАНИЕ П.1

ПАЗ. 4
ШАГ 100 ММ

ПЯШЕДЫЙ БЕТОН В12,5

ПРИБЯЗАН ПОСЛЕ УСТАНОВКИ КАРКАСОВ И СЕТКИ

ПЯШЕДЫЙ БЕТОН В12,5

АЛЬБОМ I

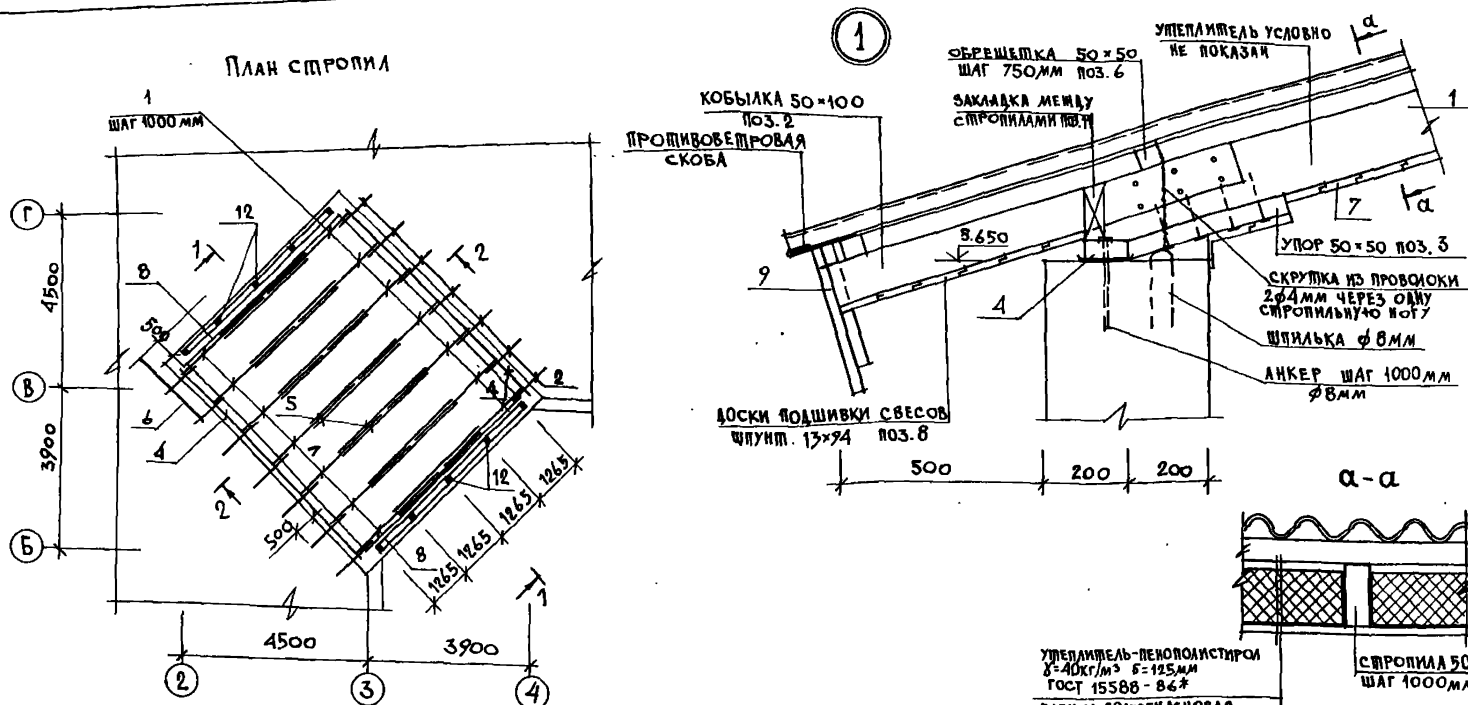
МАСТЕР-ПРОЕКТ 228-1-604.88

ИНВ. МПОВА. ПОСЛ. ПИСЬМ. И ДАТА. ВЗАИМ. ПИСЬМ. И ДАТА. 3-ОМ-33

228-1-604.88-АС					
НОРМОК.	НЕКАНДОВ	ПИЧУГИН	САБО	НЕКАНДОВ	ВАРИАНТ
МАШ. ДИЗ.	ПИЧУГИН	САБО	НЕКАНДОВ	ВАРИАНТ	ВАРИАНТ
СА. ИЛИ. М.	ПИЧУГИН	САБО	НЕКАНДОВ	ВАРИАНТ	ВАРИАНТ
ГАП	САБО	НЕКАНДОВ	ВАРИАНТ	ВАРИАНТ	ВАРИАНТ
РУК. ГР.	ВАРИАНТ	ВАРИАНТ	ВАРИАНТ	ВАРИАНТ	ВАРИАНТ
ИСПОЛН.	ДАНИЛОВА	ВАРИАНТ	ВАРИАНТ	ВАРИАНТ	ВАРИАНТ
ПРОВЕР.	ВАРИАНТ	ВАРИАНТ	ВАРИАНТ	ВАРИАНТ	ВАРИАНТ
ШКОЛА НА 4 КЛАССА / 140 УЧАЩИХСЯ / СО СТЕПАМИ ИЗ МОНОЛИТНОГО БЕТОНА				СТАДИЯ	АНСТ
Монолитные участки УМ1; УМ2 (ВАРИАНТ СОВМЕЩЕННОЙ КРЫШИ)				Р	30
				ЦНИИПИ ИПСО „МОНОЛИТ“	

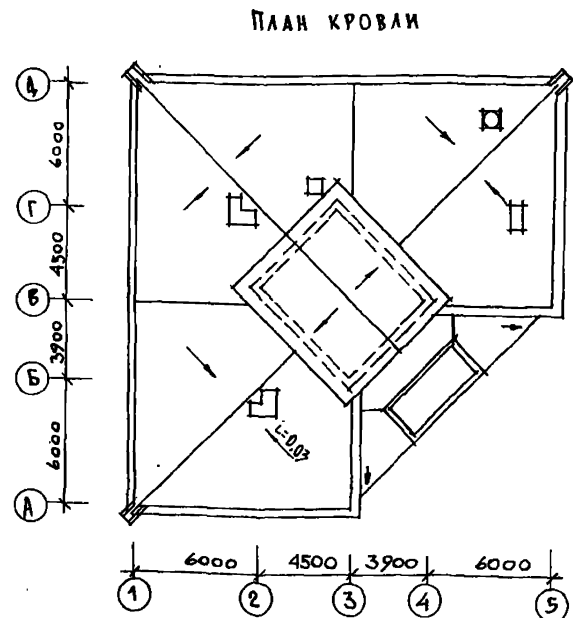
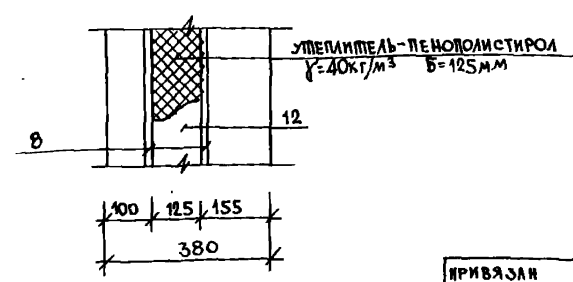
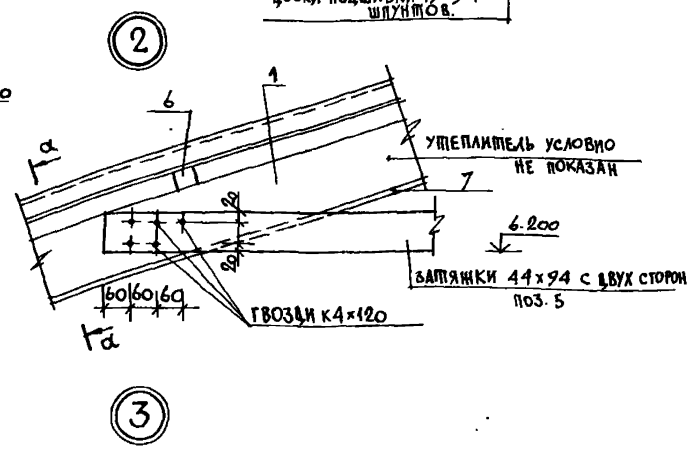
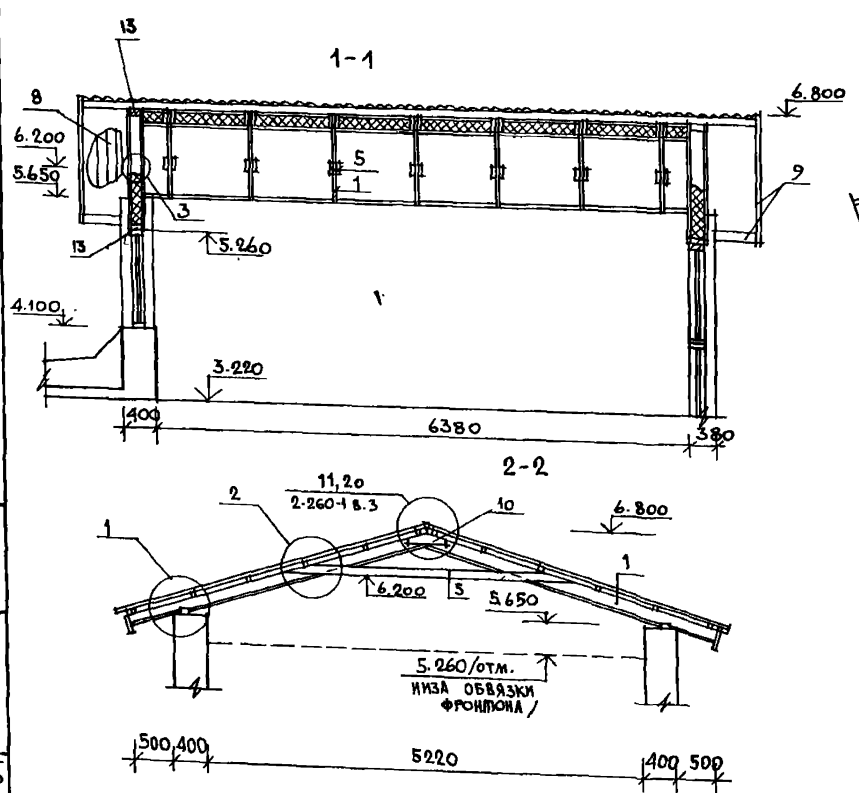
Копировал [подпись] Формат А2

ТИПОВОЙ ПРОЕКТ 228-1-604.88 АЛБЕСИ I



СПЕЦИФИКАЦИЯ ДЕРЕВЯННЫХ ИЗДЕЛИЙ

ПОЗ.	ОБОЗНАЧЕНИЕ	НАИМЕНОВАНИЕ	КОЛ.	ВЫШИИ ОБЪЕМ М ³
1	ГОСТ 24454-80 Е ⁺	СТРОПИЛА 50x150 L=3100	14	0,326
2	ГОСТ 24454-80 Е ⁺	КОБЫЛКА 50x100 L=1200	14	0,084
3	ГОСТ 24454-80 Е ⁺	УПОР 50x50 L=400	14	0,014
4	ГОСТ 24454-80 Е ⁺	БАТЯЖКА 100x50 П.М	12,6	0,063
5	ГОСТ 24454-80 Е ⁺	ЗАТЯЖКА 44x94 L=3000	14	0,210
6	ГОСТ 24454-80 Е ⁺	ОБРЕШЕТКА 50x50 П.М	1400	0,350
7	ГОСТ 24454-80 Е ⁺	ДОСКИ ПОДШИВКИ 19x94 П.М	4300	0,946
8	ГОСТ 24454-80 Е ⁺	ДОСКИ ПОДШИВКИ СВОСОВ И ФРОНТОНОВ 13x94 П.М	3200	0,512
9	ГОСТ 24454-80 Е ⁺	ДОСКИ ЛОБОВЫЕ 26x144 П.М	126,0	0,605
10	ГОСТ 24454-80 Е ⁺	НАКЛАДКИ 50x100 L=500	14	0,035
11	ГОСТ 24454-80 Е ⁺	ДОСКА 50x150 П.М	12,0	0,090
12	ГОСТ 24454-80 Е ⁺	СТОЙКИ ФРОНТОНА 50x125 П.М	9,0	0,056
13	ГОСТ 24454-80 Е ⁺	ОБВЯЗКА ФРОНТОНА 50x125 П.М	12,0	0,075



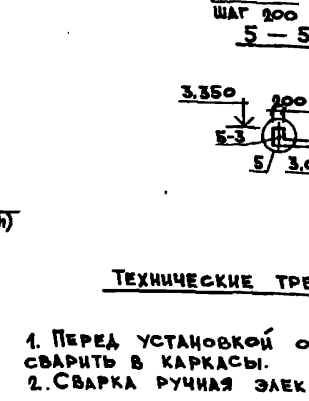
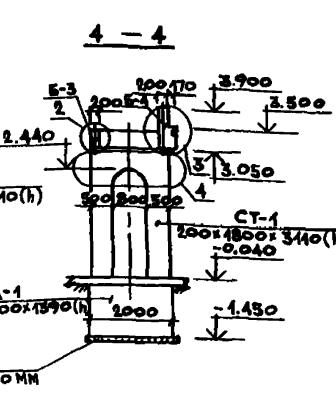
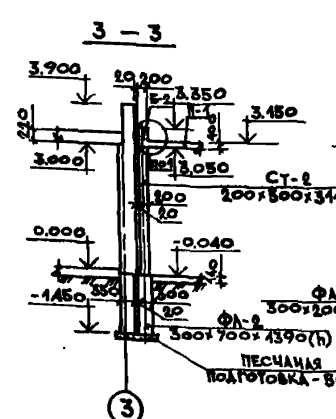
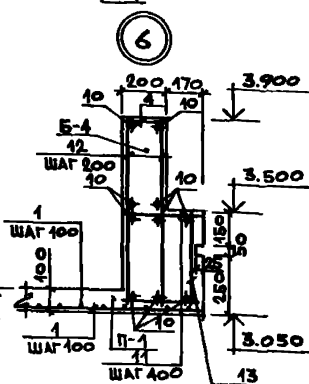
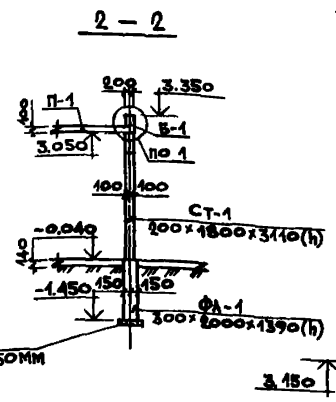
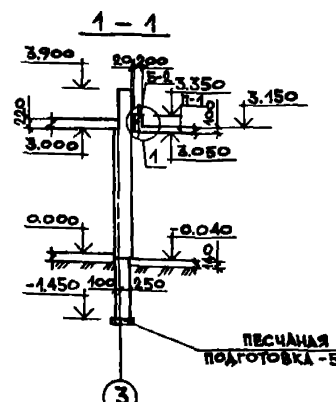
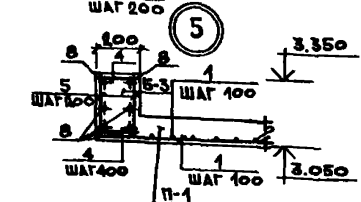
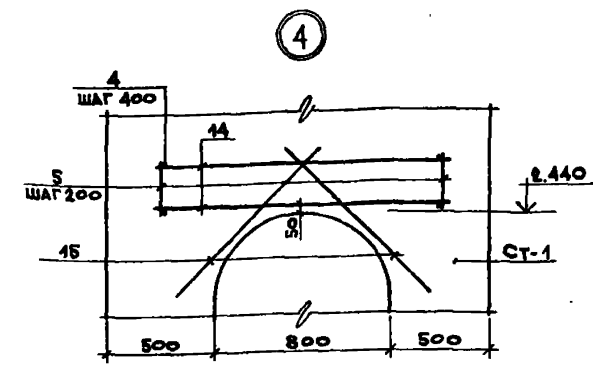
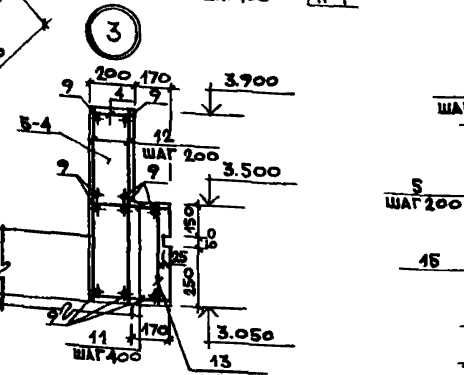
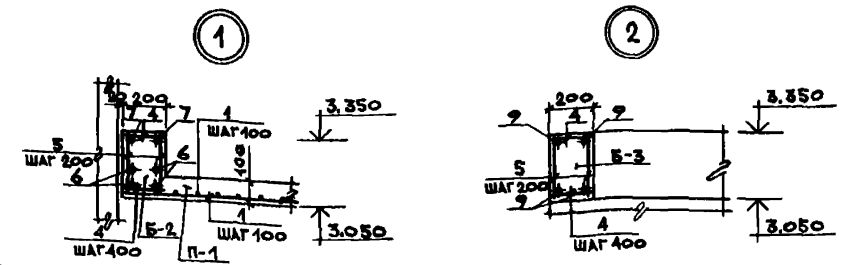
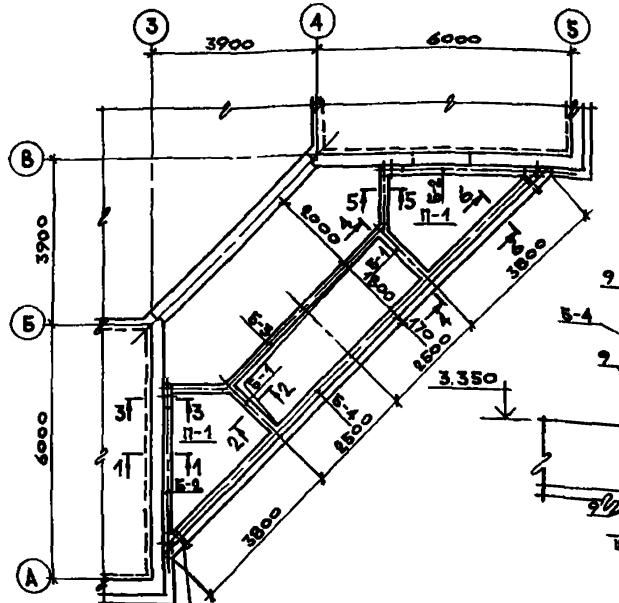
ИЗВ. И ПОДПИСЬ И ДАТА ВЗЛ. ИИ. В. 3-01-34

228-1-604.88 - AC

ИОРМОК	НЕКИДОВ	4/8	ШКОЛА НА 4 КЛАССА (40 УЧАЩИХСЯ) СО СТЕНАМИ ИЗ МОНОЛИТНОГО БЕТОНА	СТАВЛЯ	ЛИСТ	ЛИСТОВ
НАЧ. АПМЗ	ПИЧУГИН	6/11		Р	31	
П. ИИИ. И	ПИЧУГИН	6/11	СХЕМА РАСПОЛОЖЕНИЯ ДЕРЕВЯН- НЫХ ЭЛЕМЕНТОВ ПОКРЫТИЯ. ПЛАН КРОВЛИ / ВАРИАНТ СОВМЕЩЕННОЙ КРОВЛИ	ЩИПЦЫ ИПО "МОНОЛИТ"		
ГАЛ	САЕВО	6/11				
ИИП	НЕКИДОВ	6/11				
РУК. ГР.	БАРИНСКАЯ	6/11				
ИСПОЛН.	БАРИНСКАЯ	6/11				
ПРОВЕР.	БАРИНСКАЯ	6/11				

Копировал ИИИ Формат А2

ПЛАН КОЗЫРЬКА НАД ВХОДОМ



ВЕДОМОСТЬ РАСХОДА СТАЛИ НА ЭЛЕМЕНТ, КГ

МАРКА ЭЛЕМЕНТА	ИЗДЕЛИЯ АРМАТУРНЫЕ						ВСЕГО
	АРМАТУРА КЛАССА						
	А-II		А-I				
	φ 16	φ 8	Итого	φ 6	Итого		
П-1	-	49,8	49,8	-	-	49,8	
Б-1	11,4	1,4	12,8	1,6	1,6	14,4	
Б-2	24,0	3,0	27,0	3,3	3,3	30,3	
Б-3	-	18,2	18,2	6,6	6,6	24,8	
Б-4	-	51,4	51,4	33,7	33,7	85,1	
СТ-1	-	2,1	2,1	5,3	5,3	7,4	

ФОРМАТ	ЗОНА	№	ОБОЗНАЧЕНИЕ	НАИМЕНОВАНИЕ	КОЛ.	ПРИМЕЧАНИЕ
				ПАНТА КОЗЫРЬКА П-1-ШТ.2		
		1	ГОСТ 5781-82	φ 8 А-II l = 400 + 3800	60	
			ГОСТ 25492-82	БЕТОН В 15, М ³		0,425
				БАЛКА ПАРАПЕТА Б-1-ШТ.2		
		2	ГОСТ 5781-82	φ 16 А-III l = 1800	4	
		3	ГОСТ 5781-82	φ 8 А-III l = 1800	2	
		4	ГОСТ 5781-82	φ 6 А-I l = 180	10	
		5	ГОСТ 5781-82	φ 6 А-I l = 280	20	
			ГОСТ 25492-82	БЕТОН В 15, М ³		0,120
				БАЛКА ПАРАПЕТА Б-2-ШТ.2		
		6	ГОСТ 5781-82	φ 16 А-III l = 3800	4	
		7	ГОСТ 5781-82	φ 8 А-III l = 3800	2	
		4	ГОСТ 5781-82	φ 6 А-I l = 180	20	
		5	ГОСТ 5781-82	φ 6 А-I l = 280	40	
			ГОСТ 25492-82	БЕТОН В 15, М ³		0,240
				БАЛКА ПАРАПЕТА Б-3-ШТ.1		
		8	ГОСТ 5781-82	φ 8 А-III l = 2500	12	
		9	ГОСТ 5781-82	φ 8 А-III l = 4000	4	
		4	ГОСТ 5781-82	φ 6 А-I l = 180	40	
		5	ГОСТ 5781-82	φ 6 А-I l = 280	80	
			ГОСТ 25492-82	БЕТОН В 15, М ³		0,480
				БАЛКА ПАРАПЕТА Б-4-ШТ.1		
		9	ГОСТ 5781-82	φ 8 А-III l = 4000	10	
		10	ГОСТ 5781-82	φ 8 А-III l = 4500	20	
		11	ГОСТ 5781-82	φ 6 А-I l = 350	60	
		4	ГОСТ 5781-82	φ 6 А-I l = 180	30	
		12	ГОСТ 5781-82	φ 6 А-I l = 830	120	
		13	ГОСТ 5781-82	φ 6 А-I l = 430	60	
			ГОСТ 25492-82	БЕТОН В 15, М ³		3,081
				СТЕНКА СТ-1 - ШТ. 2		
		14	ГОСТ 5781-82	φ 8 А-III l = 4300	4	
		15	ГОСТ 5781-82	φ 6 А-I l = 4500	4	
		4	ГОСТ 5781-82	φ 6 А-I l = 180	8	
		5	ГОСТ 5781-82	φ 6 А-I l = 280	16	
			ГОСТ 25492-82	БЕТОН В 15, М ³		0,720
				СТЕНКА СТ-2 - ШТ. 4		
			ГОСТ 25492-82	БЕТОН В 15, М ³		0,311
				РАСХОД БЕТОНА В 15, М ³		6,90
				ФУНДАМЕНТ ФА-1-ШТ. 2		
				ФУНДАМЕНТ ФА-2-ШТ. 4		
				РАСХОД БЕТОНА В 10, М ³		2,85

ТЕХНИЧЕСКИЕ ТРЕБОВАНИЯ:

1. ПЕРЕД УСТАНОВКОЙ ОТДЕЛЬНЫЕ СТЕРЖНИ СВАРИТЬ В КАРКАСЫ.
2. СВАРКА РУЧНАЯ ЭЛЕКТРОДУГОВАЯ.

ПРИВЯЗКИ

ИВ. N			
-------	--	--	--

КОНТРОЛЬ	НЕКАРАФОВ	
НАЧАЛЬНИК	ПИЧУГИН	
ТАЛОН	ПИЧУГИН	
ГАП	САВО	
ГИП	НЕКАРАФОВ	
ЭКСТЕРН	БАРНИКОВ	
ИСТОРИК	УШНЕВА	
ПРОФЕР	БАРНИКОВ	

228-1-604.88-АС		
ШКОЛА НА 4 КЛАССА (ОУЧАЩИХСЯ) СО СТЕНАМИ ИЗ МОНОЛИТНОГО БЕТОНА.	СТАНЫ	ЛИСТ
КОНСТРУКЦИЯ КОЗЫРЬКА НАД ВХОДОМ, (ВАРИАНТ СОВМЕЩЕННОЙ КРЫШИ).	Р	32
	ЦНИИПИ ИПСО "МОНОЛИТ"	

ВЕДОМОСТЬ РАБОЧИХ ЧЕРТЕЖЕЙ ОСНОВНОГО КОМПЛЕКТА ТХ

Лист	Наименование	Стр.	Примеч.
1	Общие данные	35	
2	План с расстановкой оборудования и мебели и привязкой подвода воды, канализации и электроэнергии.	36	

ТЕХНОЛОГИЧЕСКАЯ ЧАСТЬ

ТЕХНОЛОГИЧЕСКАЯ ЧАСТЬ ПРОЕКТА ШКОЛЫ РАЗРАБОТАНА НА ОСНОВАНИИ ЗАДАНИЯ НА ПРОЕКТИРОВАНИЕ И АРХИТЕКТУРНО-ПЛАНИРОВОЧНОГО РЕШЕНИЯ.

В ПРОЕКТИРУЕМОЙ НАЧАЛЬНОЙ ШКОЛЕ ПРЕДУСМОТРЕНЫ: ДВА КЛАССНЫХ ПОМЕЩЕНИЯ (ДЛЯ ОДНОВРЕМЕННОГО ЗАНЯТИЯ ДВУХ КЛАССОВ), МАСТЕРСКАЯ ТРУДОВОГО ОБУЧЕНИЯ, КОМНАТА ОТДЫХА ДЛЯ УЧАЩИХСЯ ПЕРВОГО КЛАССА, ВЕСТИБУЛЬ-РЕКРЕАЦИЯ С ФУНКЦИЯМИ СПОРТЗАЛА И МЕСТОМ ДЛЯ ПРОВЕДЕНИЯ ШКОЛЬНЫХ СБОРОВ.

ДЛЯ ОБЕСПЕЧЕНИЯ УЧАЩИХСЯ ПИТАНИЕМ (100% ЗАВТРАКАМИ И 50% ОБЕДАМИ) ПРЕДУСМОТРЕН БУФЕТ НА 18 ПОСАДОЧНЫХ МЕСТ.

КОЛИЧЕСТВО ШКОЛЬНОГО ОБОРУДОВАНИЯ И МЕБЕЛИ ПРИНЯТО ПО ТИПОВЫМ ПЕРЕЧНЯМ УЧЕБНО-НАГЛЯДНЫХ ПОСОБИЙ И УЧЕБНОГО ОБОРУДОВАНИЯ ДЛЯ ОБЩЕОБРАЗОВАТЕЛЬНЫХ ШКОЛ, УТВЕРЖДЕННОМУ МИНИСТЕРСТВОМ ПРОСВЕЩЕНИЯ СССР ОТ 30. VII. 81г. ЗА № 186, А ТАКЖЕ ПО „ТИПОВОМУ ПЕРЕЧНЮ ШКОЛЬНОЙ МЕБЕЛИ ДЛЯ ОБЩЕОБРАЗОВАТЕЛЬНЫХ ШКОЛ.“

ТЕПЛОВОЕ ТЕХНОЛОГИЧЕСКОЕ ОБОРУДОВАНИЕ ЗАПРОЕКТИРОВАНО НА ЭЛЕКТРООБОГРЕВЕ.

ВЕДОМОСТЬ ССЫЛОЧНЫХ И ПРИЛАГАЕМЫХ ДОКУМЕНТОВ

Обозначение	Наименование	Примеч.
Прилагаемые документы		
ТХ, СД	СПЕЦИФИКАЦИЯ ТЕХНОЛОГИЧЕСКОГО ОБОРУДОВАНИЯ И МЕБЕЛИ	Альбом IV

УСЛОВНЫЕ ОБОЗНАЧЕНИЯ / Кр; г.в; х.в; К; Ду; h; з; Ал; Р; Ф; \boxplus ; \boxminus ; Δ ; \triangle /

- Кр — короткая резьба
- г.в — подвод горячей воды
- х.в — подвод холодной воды
- К — отвод в канализацию
- Ду — диаметр условного прохода
- h — высота от уровня чистого пола.
- з — подвод электроэнергии
- Ал — автоматический пускатель
- Р — мощность токоприемника в квт
- Ф — фазность тока
- \boxplus — канализационный трап
- \boxminus — подвод г.в; х.в. к раковине через смеситель d-15, h-100
- Δ — розетка штепсельная осветительная
- \triangle — розетка штепсельная силовая двухполюсная с контактом защитного заземления.

альбом I
типовой проект 228-1-604.88

МИБ И ПОДАЛ ПОДПИСЬ И ДАТУ ВСТАВ. ИЛИ В П. 3-сч. 86

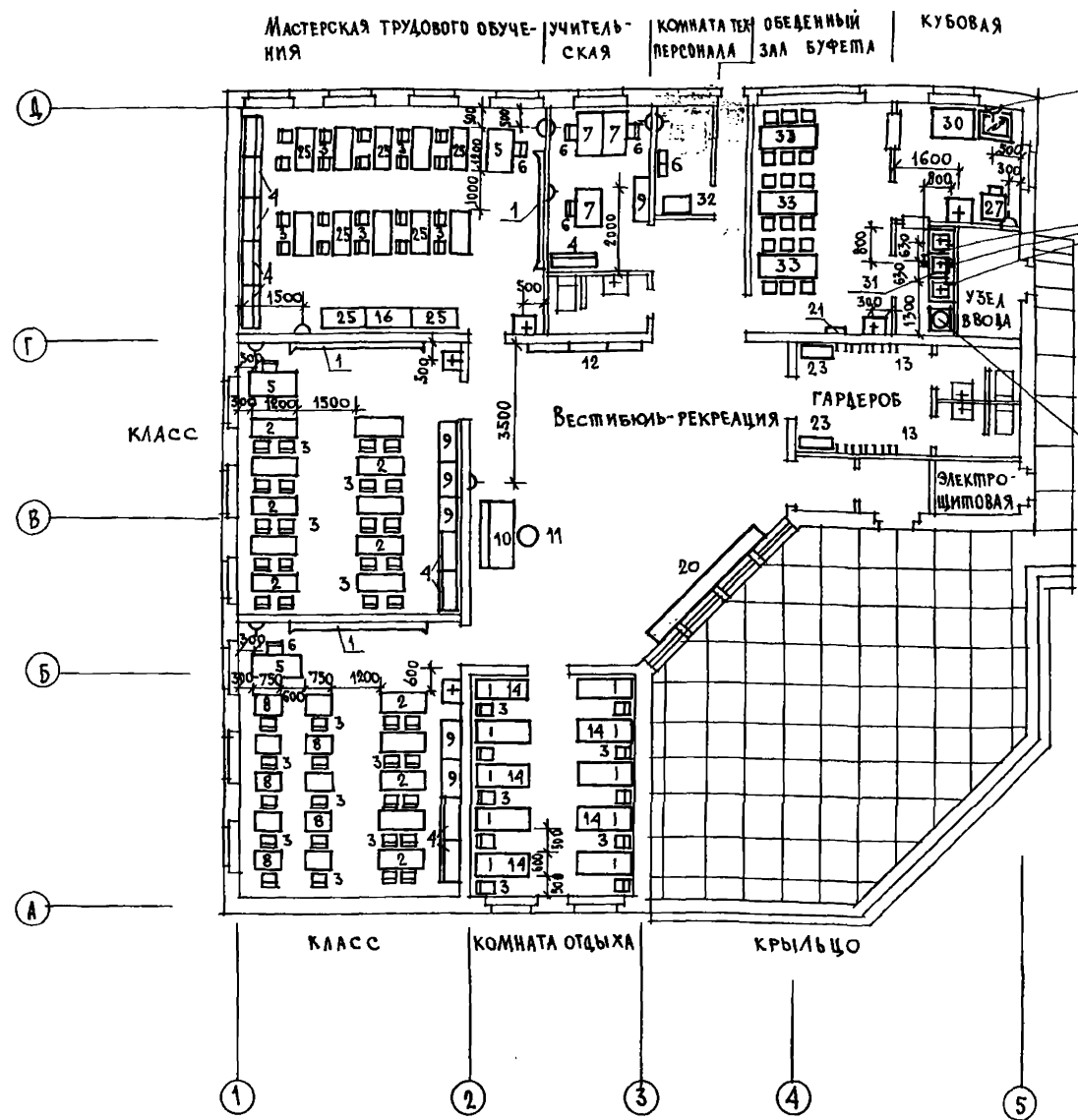
Типовой проект разработан в соответствии с действующими нормами и правилами и предусматривает мероприятия, обеспечивающие взрывопожарную и пожарную безопасность при эксплуатации здания.

Гл. инженер проекта *Слес* НЕКЛЯНОВ М.М.

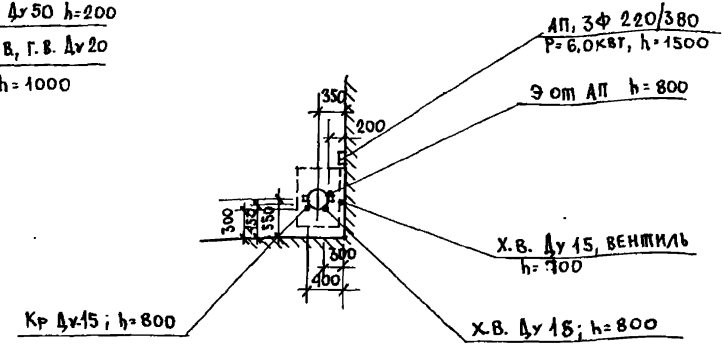
Типовой проект привязан в соответствии с действующими нормами и правилами и предусматривает мероприятия, обеспечивающие взрывную, взрывопожарную и пожарную безопасность при эксплуатации здания.

Гл. инженер проекта

		ПРИВЯЗАН	
ИВ.И			
		228-1-604.88-ТХ	
НОРМОК	НЕКЛЯНОВ	СТАВЯН	Лист
НАЧ.ЛМ-З	Пичугин	Р	1
ГЛ.ИВ.И	Пичугин	Листов	2
ГАЛ	САБО	ШКОЛА НА 4 КЛАССА (40 УЧАЩИХСЯ) СО СТЕНАМИ ИЗ МОНОЛИТНОГО БЕТОНА	
ГЛ.И	НЕКЛЯНОВ		
Р.У.Г.Р.	СУДОРОВА		
И.СКОЛ.	ГОЦОВА		
ПРОБЕР.	САБО	Общие данные	
		ЦЕНА ИЛИ ИПО, МОНОЛИТ	



ФРАГМЕНТ №1
Точки привязки подвозки
к поз. № 28



СПЕЦИФИКАЦИЯ ОБОРУДОВАНИЯ И МЕБЕЛИ ПРИВЕДЕНА НА ЛИСТАХ ТХ 1-2. АЛЬБОМ IV

228-1-604.88-ТХ					
НОРМОК.	НЕКЛУДОВ				
ИИВ. АИМ-3	ПИЧУГИН				
ГЛАВН. М.	ПИЧУГИН				
ГАП	САБО				
ГИП	НЕКЛУДОВ				
РУК. ГР.	СУВОРОВА				
ИСПОЛН.	ГОЦОВА				
ПРОВЕР.	САБО				
ПРИВЯЗАН					
ИИВ. И					