

ТИПОВОЙ ПРОЕКТ  
902-1-1/2.88

КАНАЛИЗАЦИОННАЯ НАСОСНАЯ СТАНЦИЯ  
ПРОИЗВОДИТЕЛЬНОСТЬЮ 120-660 М<sup>3</sup>/Ч. НАПОРОМ 6-51 М  
ПРИ ГЛУБИНЕ ЗАЛОЖЕНИЯ ПОДВОДЯЩЕГО КОЛЛЕКТОРА 4,0 М  
(СБОРНО-МОНОЛИТНЫЙ ВАРИАНТ)

АЛЬБОМ 4

КЖ.И.И. ИЗДЕЛИЯ СТР. 2... 20  
АРИ. ИЗДЕЛИЯ СТР. 2... 24

					Привязка	

Формат А3

ТИПОВОЙ ПРОЕКТ  
902-1-142.88

КАНАЛИЗАЦИОННАЯ НАСОСНАЯ СТАНЦИЯ  
ПРОИЗВОДИТЕЛЬНОСТЬЮ 120-667 М<sup>3</sup>/Ч, НАПОРОМ 6-51 М  
ПРИ ГЛУБИНЕ ЗАЛОЖЕНИЯ ПОДВОДЯЩЕГО КОЛЛЕКТОРА 4,0 М  
(СБОРНО-МОНОЛИТНЫЙ ВАРИАНТ)

АЛЬБОМ 4

ПРИМЕНЕННЫЕ ТИПОВЫЕ МАТЕРИАЛЫ:  
СЕРИЯ 7.902-4 БАК РАЗРЫВА СТРУИ ВМЕСТИМОСТЬЮ 180А

РАЗРАБОТАН ПРОЕКТНЫМ ИНСТИТУТОМ  
ХАРЬКОВСКИЙ БОДОКАНАЛПРОЕКТ

ГЛАВНЫЙ ИНЖЕНЕР ИНСТИТУТА *Д* Г.А. БОМДАРЕНКО  
ГЛАВНЫЙ ИНЖЕНЕР ПРОЕКТА *В.С.* В.С. АЛЯЮК

Распространитель ЦИТП (Тбилисский филиал)

УТВЕРЖДЕН И ВВЕДЕН В ДЕЙСТВИЕ  
ГЛАВНЫМ УПРАВЛЕНИЕМ ПРОЕКТИРОВАНИЯ ГОССТРОЯ СССР  
ПРОТОКОЛА ОТ 09.08.86. №53

Альбом 4

ТЛ 902-1-142.88

Обозначение документа	Наименование	Стр.
902-1-142.88-КЖИ.ДО	Содержание выпуска	2
-КЖИ.ТТ	Технические требования	3
-КЖИ.П2	Плита покрытия ПП2	4
-КЖИ.ПП4	Плита покрытия ПП4	5
-КЖИ.К1	Короб К1	6
-КЖИ.ОП1	Опорная подушка ОП1	6
-КЖИ.П1	Плиты перекрытия П1, П3, П5... П9	7-1
-КЖИ.П2	Плита П2, П4, П10, П12, П13, П14	9
-КЖИ.Б1	Балка Б1, Б2	10
-КЖИ.Б3	Балка Б3, Б4	11
-КЖИ.ПБ2	Перемычка ПБ2	12
-КЖИ.МН5	Изделие закладное МН5	12
-КЖИ.МС1	Изделие соединительное МС1, МС2	13
-КЖИ.МН2	Изделие закладное МН2	13
-КЖИ.МН4	Изделие закладное МН4	14
-КЖИ.МН3	Изделие закладное МН3	14
-КЖИ.МН1	Изделие закладное МН1	15
-КЖИ.С1	Сетка С1	15
-КЖИ.Кр6	Каркас Кр6, Кр7	16
-КЖИ.С2	Сетка С2, С3	16
-КЖИ.Кр8	Каркас Кр8... Кр10	17
-КЖИ.Кр1	Каркас Кр1... Кр4	17
-КЖИ.Кр5	Каркас Кр5, Кр11	18
-КЖИ.РС2	Ведомость расхода стали Б1... Б4	18
-КЖИ.РС1	Ведомость дополнительного расхода стали	19

Лист № документа и дата издания

7-1989

Обозначение документа	Наименование	Стр.
902-1-142.88-АРИ.ДО	Содержание выпуска	20
-АРИ.ТТ	Технические требования	20
-АРИ.КД1	Дверной блок КД1	21-22
-АРИ.П1	Дверные полотна П1... П4	23
-АРИ.К1	Коробка К1	24
-АРИ.НС1	Накладка НС1	24

Привязки

ИИВ №			
РАЗРАБ. Уфимская	КЖ	ВЛ	
РАСЧЕТ. А.А. Рыжик	СЖ	И	
ПРОБ. РАСПРОБНИК	СЖ	И	
ВЕД. ЦЕНТ. СЕРВИС	СЖ	И	
РУК. ЗР. Абрамова	СЖ	И	
П. СПЕЦ. Власенко	СЖ	И	
НАЧ. ОТД. Шелко	СЖ	И	
Н. КОНТР. Соколовская	СЖ	И	

ТЛ 902-1-142.88 - КЖИ. ДО

Содержание выпуска

Инициалы	Личность
Р	1
Р	1
Р	1

Госстрой СССР  
Специальный институт  
Сибирского  
Восточного

Копировал Шедько

Т-2010 / 1 формат А3

## Технические требования к изготовлению арматурных и закладных изделий

1. Плоские арматурные изделия следует изготавливать при помощи контактной точечной сварки по ГОСТ 14098-85.
2. Сварку каркасов производить во всех точках пересечения стержней.
3. Размеры каркасов даны по осям и торцам стержней.
4. Сварку закладных изделий производить в соответствии с ГОСТ 14098-85 "Соединения сварные арматуры и закладных изделий железобетонных конструкций" и ГОСТ 5264-80.
5. Качество арматурных и закладных изделий должно удовлетворять требованиям ГОСТ 13922-75 и ГОСТ 23858-79.
6. Качество сварных швов принять по наименьшей толщине свариваемых элементов.
7. Материал прокатной стали закладных изделий принять марки Вст 3 пс 6-1 для сварных конструкций по ТУ 14-1-3023-80 и Вст 3 кл 2 по ГОСТ 535-79\*.

ИЗГОТОВИТЕЛЬ	ИНСТАЛТАЦИЯ	ТИП	В. В.
Привязан	Проб.	Сварочник	С
	Рудик	Сварочник	С
	Рудик	Сварочник	С
	И. С. П.	Восенко	С
	И. С. П.	Шейко	С
	И. С. П.	Борисенко	С

ТЛ 902-1-14288-КЖИ.ТТ

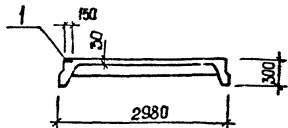
Технические  
требования.

Изд.	Лист	Изд.
Р	4	1

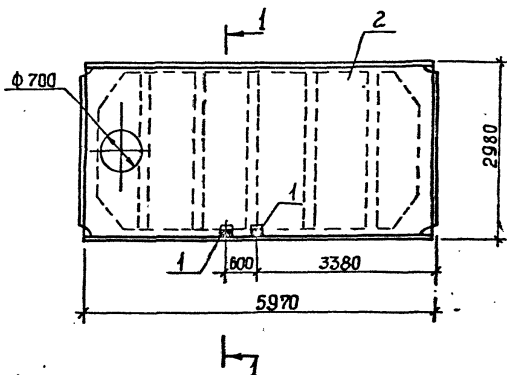
Исполнители:  
Сидоренко В. И.  
Харьковский  
Володимирский

Альбом 4

1-1



Поз.	Наименование	Мол.	Обозначение документа
1	Узелие закладное		
	МН 106-3	.2	1.400-1561.120-08
2	Плита ПВ.7-3А Ш. В.-Т	1	ГОСТ 22701.2-77*



Технические требования см. ТП 902-142.88-КЖИ.ПП2  
 Остальное см. плиту ПВ.7-3А Ш.В.-Т по  
 ГОСТ 22701.2-77\*  
 Масса плиты 3,2 т.

Разреш	Удостовер	Чел.	Есть
Рабочий	Степанов	Степ	✓
Проф.	Степанов	Степ	✓
Инженер	Степанов	Степ	✓
Рис.вр.	Ибраимова	Ибра	✓
Тех.спец.	Васенко	Вас	✓
Инж.ст.	Шедко	Шед	✓
Н.контр.	Воклянский	Вок	✓

ТП 902-142.88-КЖИ.ПП2

Привязки			
Инд. №			

Плита покрытия ПП2

Лист	Листов
1	1

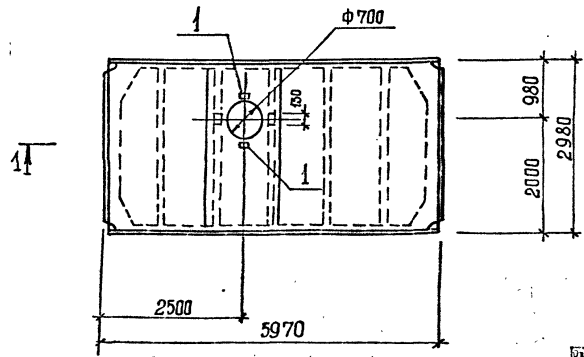
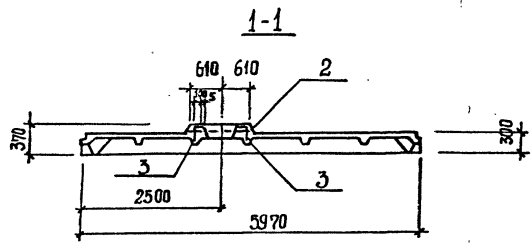
ГОСТ 22701.2-77\*  
 Саратовский  
 Харьковский  
 Водоканалпроект

Копировал Шедкова

7-3019 (4)

Сдана 23

Альбом 4



№	Наименование	Мод.	Обозначения документа
1	Изделие закладное		ГОСТ 22701.5-77*
	МБ	4	
2	Каркас КР2	1	
3	КР8	2	
4	Бетон класса В25, м <sup>3</sup>	0,2	

Остальное см. плиты ПР 3А ШБ-Т по ГОСТ 22701.5-77.\*  
 В плите ПП 4 каркас КР3 заменить каркасом КР8 в указанных местах.  
 Арматуру сеток в месте расположения отверстия вырезать по месту.

Инв. № 7-902  
 Плиты, Плиты, Альбом № 4

Привезан			
Инв. №			

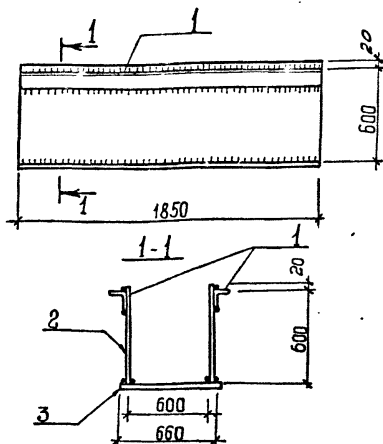
Д. С. С. С.	Д. С. С. С.	Д. С. С. С.	Д. С. С. С.
Р. С. С. С.	Р. С. С. С.	Р. С. С. С.	Р. С. С. С.
В. С. С. С.	В. С. С. С.	В. С. С. С.	В. С. С. С.
Д. С. С. С.	Д. С. С. С.	Д. С. С. С.	Д. С. С. С.
И. С. С. С.	И. С. С. С.	И. С. С. С.	И. С. С. С.
Н. С. С. С.	Н. С. С. С.	Н. С. С. С.	Н. С. С. С.

ТП 902-4-142.88-КЖ.И. ПП4	
Плита покрытия ПП4	Часть листов листов
	Р 1
Госстрой СССР Союзгидроинженерпроект Харьковский Водоканалпроект	

Композит Шибсета

77-210 (4)

Альбом 4



Марка	Поз.	Наименование	Кол.	Масса ед., кг	Масса короба, кг
К1	1	Л 75х6, $\ell = 1850$	2	10,73	186,96
	2	- 6х620, $\ell = 1850$	2	54,0	
	3	- 6х660, $\ell = 1850$	4	57,5	

Привязки

Технические требования см. ТП 902-1-142.88-КЖ1 и Т.Полоса по ГОСТ 82 - 70\*  
Уголок по ГОСТ 8509 - 72\*

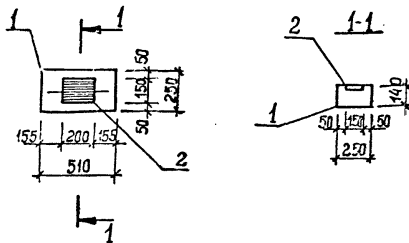
ТП 902-1-142.88 - КЖ1 и. К1

Короб К1

Масштаб Лист Листов  
Р 1  
Постройка ССР  
Сибирский филиал  
Водоканалпроект

Формат А4

И.Н.Б. №	Разработчик	Лист	Всего
7-209	Ильмовская	1	1
	Расчетчик		
	Проверщик		
	Вед. инж.		
	Рук. гр.		
	И. спец.		
	Нач. отд.		
	Н. контр.		



Поз.	Наименование	Кол.	Обозначение документа
1	Опорная подушка ОП 5.2-Т	1	12252.И.400.0-01
2	Изделие закладное МН 114-Б	1	1.400.15.120-59

Технические требования см. ТП 902-1-142.88-КЖ1 и Т.П. Масса опорной подушки 0,05т.

Привязки

ТП 902-1-142.88 - КЖ1 и. ОП1

Опорная подушка ОП1

Масштаб Лист Листов  
Р 1  
Постройка ССР  
Сибирский филиал  
Водоканалпроект

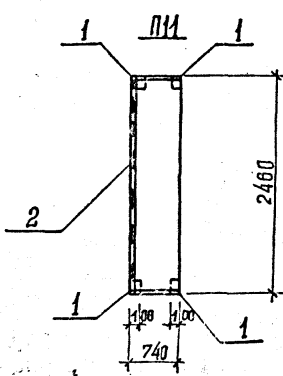
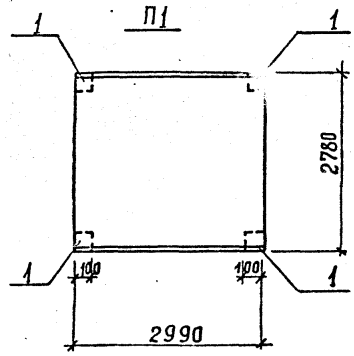
И.Н.Б. №	Разработчик	Лист	Всего
7-209	Ильмовская	1	1
	Расчетчик		
	Проверщик		
	Вед. инж.		
	Рук. гр.		
	И. спец.		
	Нач. отд.		
	И. контр.		

Копиробля: Шелунова

Т-3019 (4)

Формат А4

Альбом 4



Поз.	Наименование	кол. плит							Обозначение документа
		П1	П3	П5	П6	П7	П8	П9	
1	Бетон закладной МН541	4	4	4	4	4	4	4	1.400-15 Вып. 1
2	МН 552, М		3,4	0,7			3,0	0,7	1.400-15 Вып. 1
3	Ф 12 А-III, С=720; 0,63 кг					8		4	без черт.
4	Ф 12 А-III, С=1000; 0,89 кг					4		4	без черт.
5	Ф 12 А-III, С=1800; 1,59 кг					2			без черт.
6	Ф 18 А-III, С=120; 1,4 кг				8				без черт.
7	Ф 18 А-III, С=1100; 2,20 кг				2				без черт.
8	Ф 18 А-III, С=1600; 3,20 кг				2				без черт.
9	Ф 18 А-III, С=2740; 5,45 кг				2				без черт.
10	П24-5б	1							3.006.1-2/82
11	П9г-15б		1						3.006.1-2/82
12	П24г-5б			1				1	3.006.1-2/82
13	П16г-15				1		1		3.006.1-2/82
14	П16г-15					1			3.006.1-2/82
15	П21г-5б	1							3.006.1-2/82

Технические требования см. ТП 902-1-142.88-КЖИ. ТТ  
 Арматура: класса А-III по ГОСТ 5781-82\*

Листовой материал ЛСМЛ № 13

РАЗРАБ	ИСПОЛ	Ч	Э.82
РАСЧЕТ	АВРОМОН	Шелк	И
ПРОБ	АВРОМОН	Шелк	И
Э.А.ЛИН	АВРОМОН	Шелк	И
ПР.К.ЭР.	АВРОМОН	Шелк	И
П.А.СПОД	АВРОМОН	Шелк	И
ИСП.ОТВ.	Шелк	И	
И.В.БОТН	Южко	И	

ТП 902-1-142.88-КЖИ. П1

Плиты перекрытия

П1, П3, П5...П9

СТАДИИ	Лист	Испов
Р	1	2

Госстрой СССР  
 Союзное проектно-конструкторское бюро  
 ВНИИЖЕ

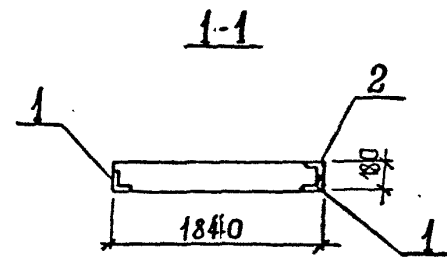
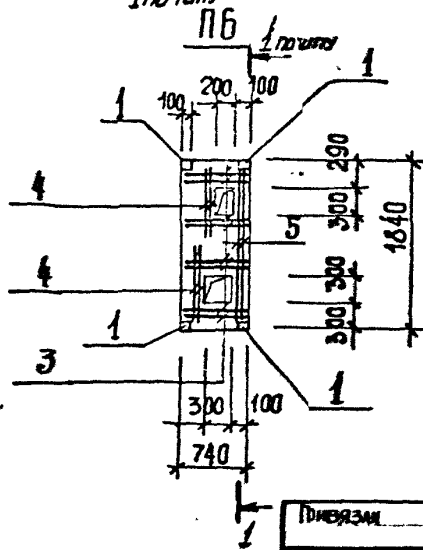
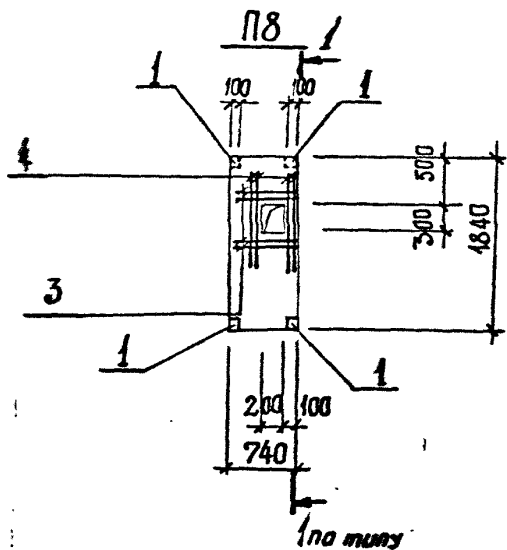
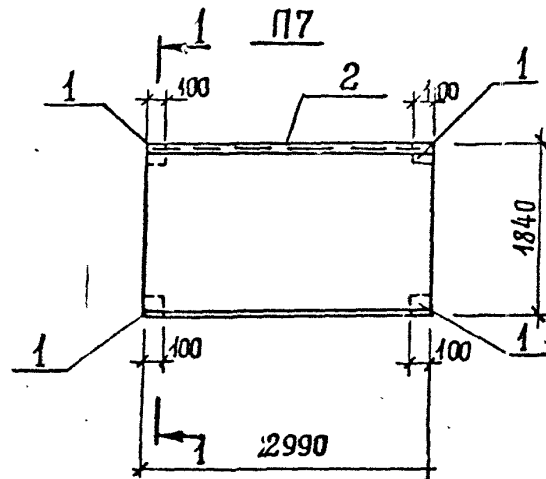
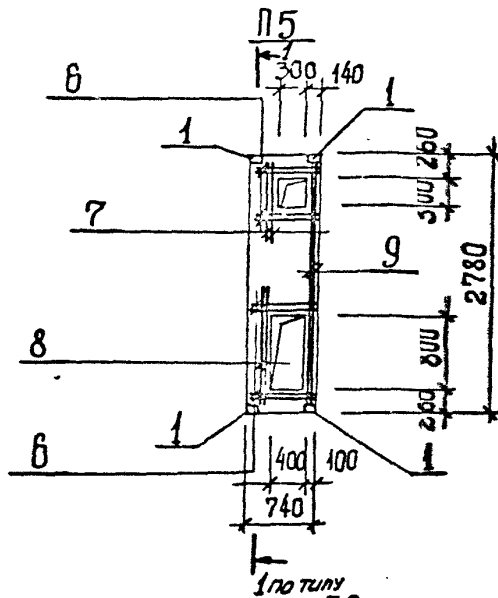
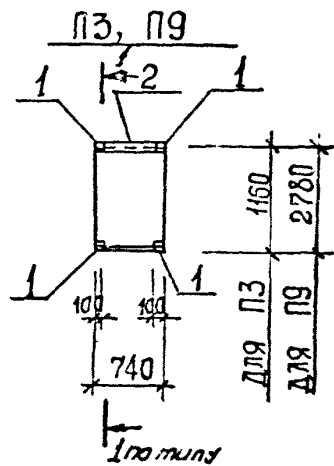
Копировала Шелк Ю.И.

Т-3073 (1)

альбом Л3



Альбом 4



ИЗВ. № ПОСЛ. ПОПРАВКИ И ДАТА ВЗАМ. ИЛИ  
7-00000

ПРОВЕРКА			
ИЗВ. №			

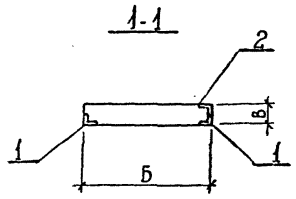
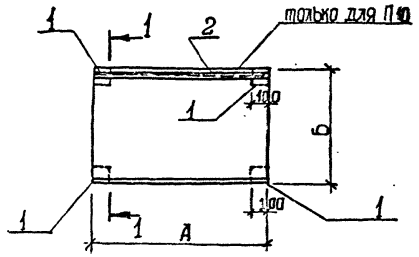
ТП 902-1-142.88 - КИ.И. П1

Лист 2

Копирован Шевцова. ФОРМАТ А3  
Т-3019 (4)

АБСОМ 4

П2, П4, П10, П12, П13, П14



№	Наименование	кол. на плиту П						Обозначение документа
		2	4	10	12	13	14	
<b>1 Изделие заводное</b>								
	МН 541	4	4	4	4	4	4	1.400-15. В. 540-09
2	МН 556, М	-	-	2,6	-	-	-	1.400-15. В. 550-07
	П2г - 5б	1						3.006.1-2/82
	П2д - 5б		1					3.006.1-2/82
	П18г - 8б			1		1		3.006.1-2/82
	П9г - 15				1			3.006.1-2/82
	П16 - 15						4	3.006.1-2/82

Наименование	Размеры, мм			Примечание
	А	Б	В	
П2	2460	740	160	
П4	2780	740	180	
П10	2160	740	150	
П12	1160	740	120	
П13	2160	740	150	
П14	1840	2590	180	

Технические требования см. ТП 902-1-142.88.КЖ.И.ТТ

7-9075

Разраб.	Испол.	Упр.	Экз.
Расчет	Загорончик	Сев	И
Проф.	Загорончик	Сев	И
Исп. инж.	Загорончик	Сев	И
Инж. ер.	Абрамова	Ильин	В
Инж. спец.	Власенко	Роман	И
Инж. спец.	Шенко	Л	И
Инж. спец.	Создальская	С	И

ТП 902-1-142.88-КЖ.И.П2

Плита П2, П4, П10,  
П12, П13, П14.

Исп. инж.	Лит.	Исп. инж.
Р	И	И
С	И	И
С	И	И
С	И	И
С	И	И

Инв. №

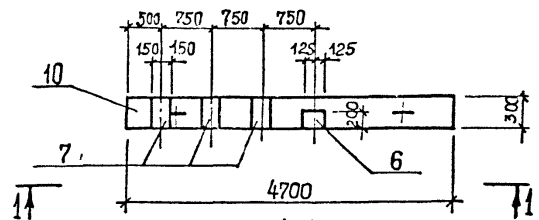
Копирбай Шибзава

7-2019 (3)

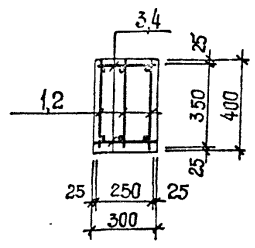
Формат А3

Альбом 4

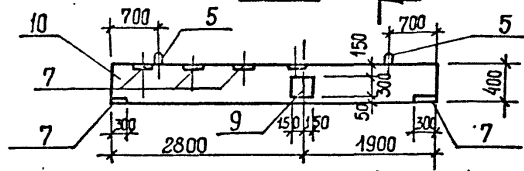
Б1



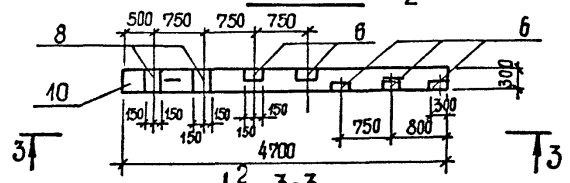
2-2



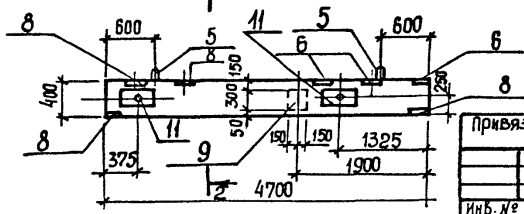
1-1



Б2



3-3



Поз.	Наименование	кол. на балку		Обозначение документа
		Б1	Б2	
1	Класс Кр 9	3		902142.88-КШ.И.Кр8
2	Класс Кр 8	3		902142.88-КШ.И.Кр8
3	Ф8АТ ρ=250; 0,1кг	48		без четт.
4	Ф8АТ ρ=250; 0,1кг	48		без четт.
5	Изделие заводское УП1-31.	2	2	1.400-9
6	МН 121-3	1	5	1.400-15
7	МН 144-3	5		1.400-15
8	МН 126-3		4	1.400-15
9	МН 124-5	1	1	1.400-15
11	МН 5		2	902142.88-КШ.И.МН5
10	Бетон класса В15М <sup>31</sup>	057	057	

Технические требования см. тп 902142.88-масса балки Б1, Б2 - 2,4т  
 Арматура А-I по ГОСТ 5781-82\*

№ п/п по плану  
 7-9029  
 Исчерпана  
 03.04.1989

Привязки

Инд. №			
--------	--	--	--

РАЗРАБ.	ПРОЕКТИРОВАНИЕ	ИЗМ.	В. РЕ.
РАСЧЕТ	САФРОНИЧ	ШЕВЦОВ	ШЕВЦОВ
ПРОБ.	САФРОНИЧ	ШЕВЦОВ	ШЕВЦОВ
ВЕД. ШИП.	САФРОНИЧ	ШЕВЦОВ	ШЕВЦОВ
РУК. ГР.	ДОБРОСЛОВ	ШЕВЦОВ	ШЕВЦОВ
И. СПЕЦ.	ВАСЕНКО	ШЕВЦОВ	ШЕВЦОВ
ИЗЧ. СПЕЦ.	ШЕВЦОВ	ШЕВЦОВ	ШЕВЦОВ
И. КАПИТАЛ	ШЕВЦОВ	ШЕВЦОВ	ШЕВЦОВ

Тп 902-1-14.2.88 - КШ.И. Б1

Балка Б1, Б2

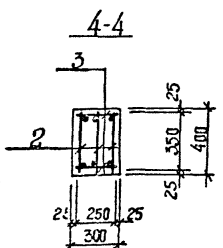
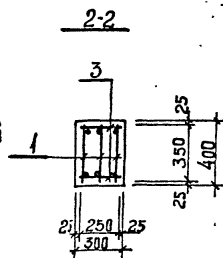
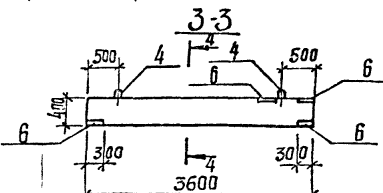
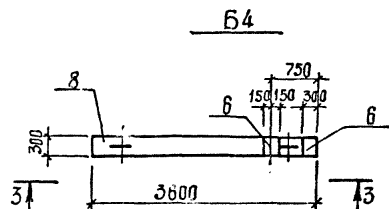
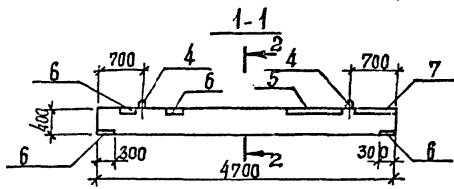
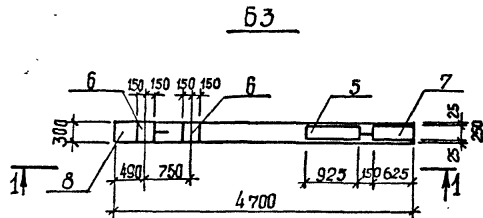
Страница	Лист	Листов
Р		1

формат А3

Т-3019 (4)

копирует Шевцова

Альбом 4



Поз.	Наименование	кол. на балку		Обозначение документа
		Б3	Б4	
1	Каркас Кр 8:	3	3	ТП 902-14288-КЖИ.И.Б3
2	Каркас Кр 10:	3	3	ТП 902-14288-КЖИ.Кр 8
3	Ф 8 А-Т, l=250; Ø1кр	48	36	Без четотына
4	УП1-3	2	2	1.400-9
5	МН 131-5, l=925	1	-	1.400-13
6	МН 126-3	4	4	1.400-15
7	МН 131-5, l=625	1	-	1.400-15
8	Бетон класса В15, м <sup>3</sup>	0,57	0,45	

Технические требования см. 902-1-14288-КЖИ.ТТ  
 Масса балки Б3 - 1,8т ; Б4 - 1,1т  
 Арматура А-Т по ГОСТ 5781-82 \*

ИЗДАНИЕ ПОСЛЕДНЕЕ  
 7-9019

ИЗДАНИЕ ПОСЛЕДНЕЕ	ИЗДАНИЕ	ИЗДАНИЕ	ИЗДАНИЕ
РАСЧЕТ	РАСЧЕТ	РАСЧЕТ	РАСЧЕТ
ПРОЕКТ	ПРОЕКТ	ПРОЕКТ	ПРОЕКТ
РЕВ. 02	РЕВ. 02	РЕВ. 02	РЕВ. 02
РЕВ. 01	РЕВ. 01	РЕВ. 01	РЕВ. 01
И.И.И.	И.И.И.	И.И.И.	И.И.И.
И.И.И.	И.И.И.	И.И.И.	И.И.И.

При заказе			
Изм. №			

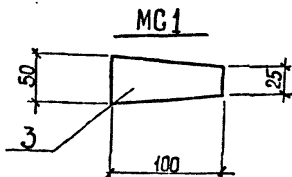
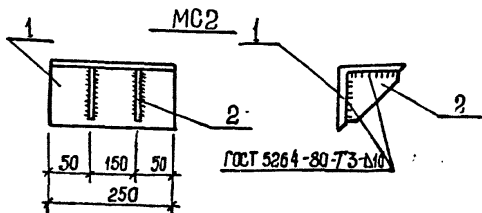
ТП 902-142.88 - КЖИ.И. Б3

Балка Б3, Б4

СТАТУС	ИЗМ.	ЛИСТЫ
Р	1	1
Содержит	калькуляцию	чертеж

Формат А3





Марка	Поз.	Наименование	Кол.	Масса ед. кг	Масса изделия, кг
MG 1	3	Полоса 8 x 100, l=50	1	0,31	18,3
MG 2	1	Уголок 200x12, l=250	1	14,8	
	2	Полоса 10x150, l=150	2	177	

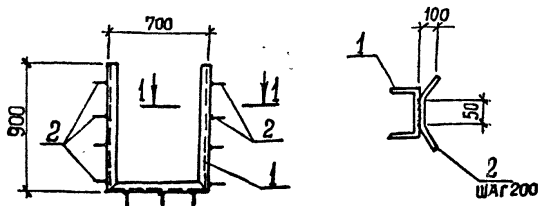
Полоса по ГОСТ 103-76\*  
Уголок по ГОСТ 3509-72\*

ТП 902-142.88-КЖИ. МС1

Изделие соединительное МС 1, МС 2

Лист Лист Листов  
2 1 1  
Составитель: С.С.Р.  
С.С.Р.  
Д.Р.В.  
В.Д.В.  
В.Д.В.

Формат А4



Поз.	Наименование	Кол.	Масса ед., кг	Масса изделия, кг
1	ГНС 80x50x4, l=2,5м	1	12,96	15,3
2	φ 8А-III, l=450	13	0,18	

Технические требования см. ТП 902-1-142.88.КЖИ.ИТ  
Арматура: класса А-III по ГОСТ 5781-82\*  
швеллеры по ГОСТ 8278-85.

ТП 902-142.88-КЖИ. МН2

Изделие закладное МН 2

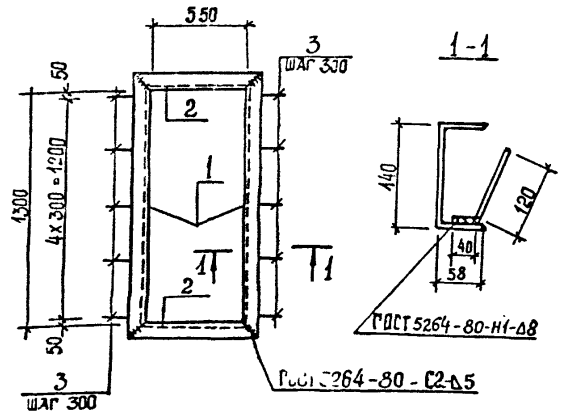
Лист Лист Листов  
1 1 1  
Составитель: С.С.Р.  
С.С.Р.  
Д.Р.В.  
В.Д.В.

Копир: Я. Шейцоба

Т-3019 (0)

Формат А4

Альбом 4



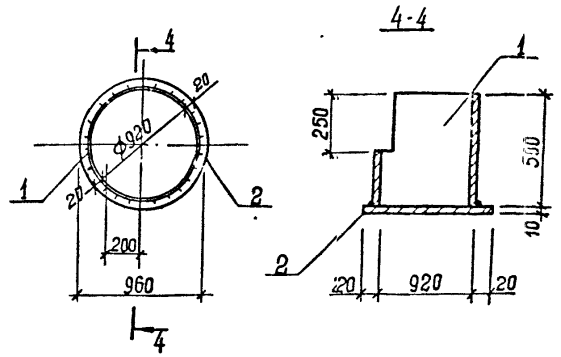
Поз.	Наименование	Кол.	Масса ед., кг	Масса изделия, кг
1	С 14, $\ell = 1438$	2	17,7	53,4
2	$\ell = 660$	2	8,2	
3	Ф 10А-III, $\ell = 160$	10	0,16	

Имя, № инст. Подпись и дата	Привязан	
	Инв. №	
	Разраб. Комовская	Ува
	Расчит. Сафронович	Сав
	Проект. Сафронович	Сав
	Вед. инж. Сафронович	Сав
	Инж. гр. Абрамова	Абр
	Инж. гр. Власенко	Вла
	Инж. гр. Шейко	Шей
	Н. контр. Сокольская	Со

Технические требования см. ТП 902-142.88-КЖИ.И. МН4  
Швеллер ГОСТ 8240 - 72\*  
Арматура: класса А-III ГОСТ 5781 - 82\*

ТП 902-142.88-КЖИ.И. МН4	
Изделие закладное МН4	Станция Лист 1
	Р 1
	Госстрой СССР Союзвоблакалмипроект Харьковский Водоканалпроект

формат А4



поз.	Наименование	кол.	Масса ед., кг.	Масса изделия, кг.
1	Труба ст-920x10, $\ell = 500$	1	112,2	184,5
2	Полоса 960x10, $\ell = 960$	1	72,3	

Технические требования см. ТП 902-142.88-КЖИ.И. МН3  
Труба по ГОСТ 10704 - 76\*  
Полоса по ГОСТ 82 - 70\*

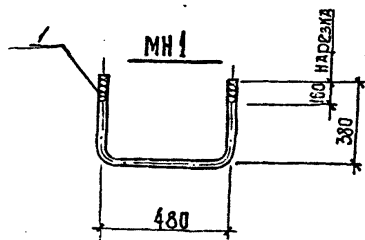
Имя, № инст. Подпись и дата	Привязан	
	Инв. №	
	Разраб. Комовская	Ува
	Расчит. Сафронович	Сав
	Проект. Сафронович	Сав
	Вед. инж. Сафронович	Сав
	Инж. гр. Абрамова	Абр
	Инж. гр. Власенко	Вла
	Инж. гр. Шейко	Шей
	Н. контр. Сокольская	Со

ТП 902-142.88-КЖИ.И. МН3	
Изделие закладное МН3	Станция Лист 1
	Р 1
	Госстрой СССР Союзвоблакалмипроект Харьковский Водоканалпроект

Копиробля: Шейцова

Т-3019 (4)

формат А4



Поз.	Наименование	Кол.	Масса ед., кг	Масса изделия, кг
1	φ 20 А-I, L=1240	1	3,06	3,06

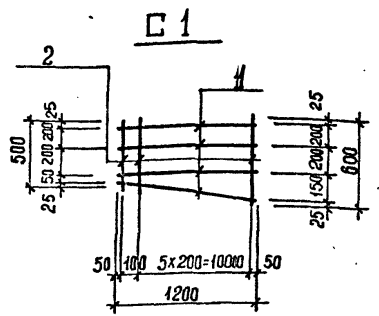
Технический требования см. 902-1-142.88-КЖИ.И.ТТ  
 Арматура: А-I по ГОСТ 5781-82\*

ИЗМ. № КОЛ-ВО ИЛИ ПОЯСНЕНИЯ  
 Т. 8019

РАЗРАБ.	И. ПЕЛЮЖКО	С. П.
РАССЧТ.	САФОНЧИК	С. П.
ПОСБ.	САФОНЧИК	С. П.
Р. Д. ШИШ	САФОНЧИК	С. П.
Р. Д. ЗР	АВРАМЕНКО	С. П.
П. Д. СП. Ш	ШЕВЦОВА	С. П.
П. Д. ОТВ	ШЕВЦОВА	С. П.
Н. КОНТР.	ШЕВЦОВА	С. П.

ТЛ 902-1-142.88-КЖИ.И. МН I		
(Листов)	Лист	Листов
Р	1	1
Изделие заводное МН I		
Состав: С. П. П. Д. ШИШ, Р. Д. ЗР, П. Д. СП. Ш, П. Д. ОТВ, Н. КОНТР.		
Водоканалпроект		

формат А4



Поз.	Наименование	Кол.	Масса ед., кг	Масса изделия, кг
1	φ 8 А-I, L=1200	4	0,48	3,36
2	φ 8 А-I, L=550	7	0,22	

Арматура: класса А-I по ГОСТ 5781-82\*

ИЗМ. № КОЛ-ВО ИЛИ ПОЯСНЕНИЯ  
 Т. 8019

РАЗРАБ.	И. ПЕЛЮЖКО	С. П.
РАССЧТ.	САФОНЧИК	С. П.
ПОСБ.	САФОНЧИК	С. П.
Р. Д. ШИШ	САФОНЧИК	С. П.
Р. Д. ЗР	АВРАМЕНКО	С. П.
П. Д. СП. Ш	ШЕВЦОВА	С. П.
П. Д. ОТВ	ШЕВЦОВА	С. П.
Н. КОНТР.	ШЕВЦОВА	С. П.

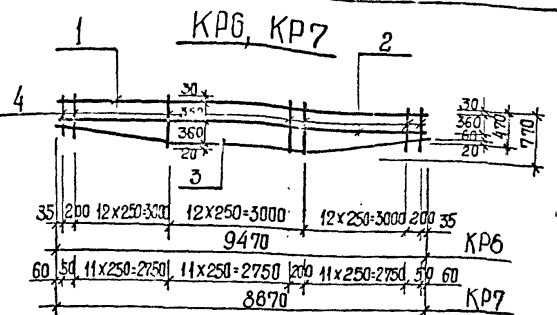
ТЛ 902-1-142.88-КЖИ.И. С I		
Сетка С I		
(Листов)	Лист	Листов
Р	1	1
Изделие заводное С I		
Состав: С. П. П. Д. ШИШ, Р. Д. ЗР, П. Д. СП. Ш, П. Д. ОТВ, Н. КОНТР.		
Водоканалпроект		

Копировал: Шевцова

73-2019 (4)

формат А4





МАРКА КАРКАСА	Поз.	НАИМЕНОВАНИЕ	КОЛ.	МАССА ЕД., КГ	МАРКА КАРКАСА КР
КР6	1	Ф 18 А-III, L=9470	1	18,94	45,8
	2	12А-III, L=9470	1	8,42	
	3	12А-III, L=9490	1	8,45	
	4	8А-I, Lср=620	40	0,25	
КР7	1	Ф 18 А-III, L=8670	1	17,34	42,0
	2	12А-III, L=8670	1	7,72	
	3	12А-III, L=8690	1	7,73	
	4	8А-I, Lср=620	37	0,25	

Арматура: класса А-I, А-II по ГОСТ 5781-82\*

Имя, Фамилия, Подпись, Дата, Место, Инст.

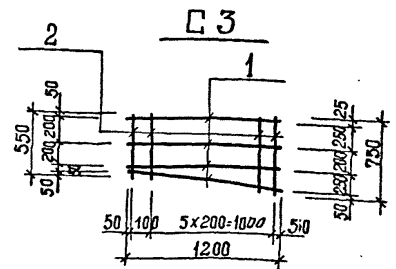
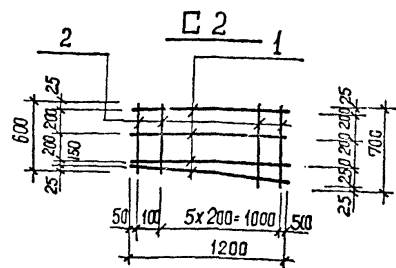
РАЗРАБ.	Л.И.Варова	М.И.
РАСЧЕТ	С.В.Рончик	С.В.
ПРОБ.	С.В.Рончик	С.В.
ЭК.ИМН.	С.В.Рончик	С.В.
ЭК.СР.	И.В.Ромова	И.В.
ЛА.СПЕЦ.	В.А.Семко	В.А.
НАЧ.ОТД.	ШЕВКО	Ш.
И.КОНТР.	В.А.Семко	В.А.

ТП 902-1-142.88 - КЖИ.КР6

Каркас КР6... КР7

И.МАШИ.	Л.И.Варова	Л.И.
П		
ГОСТРОИ СССР	С.В.Рончик	С.В.
ХАРЬКОВСКИЙ	В.А.Семко	В.А.
ВОДОКАНАЛИЗАЦИОН	В.А.Семко	В.А.

Формат А4



МАРКА СЕТКИ	Поз.	НАИМЕНОВАНИЕ	КОЛ.	МАССА ЕД., КГ	МАРКА СЕТКИ, КР
С2	1	Ф 8 А-I, L=1200	4	0,48	3,7
	2	8А-I, Lср=650	7	0,26	
С3	1	Ф 8 А-I, L=1200	4	0,48	3,7
	2	8А-I, Lср=650	7	0,26	

Арматура: класса А-I по ГОСТ 5781-82\*

Имя, Фамилия, Подпись, Дата, Место, Инст.

РАЗРАБ.	Л.И.Варова	Л.И.
РАСЧЕТ	С.В.Рончик	С.В.
ПРОБ.	С.В.Рончик	С.В.
ЭК.ИМН.	С.В.Рончик	С.В.
ЭК.СР.	И.В.Ромова	И.В.
ЛА.СПЕЦ.	В.А.Семко	В.А.
НАЧ.ОТД.	ШЕВКО	Ш.
И.КОНТР.	В.А.Семко	В.А.

ТП 902-1-142.88 - КЖИ.С2

Сетка С2, С3

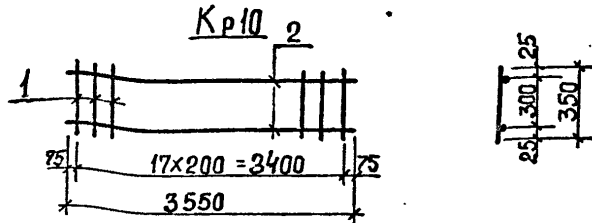
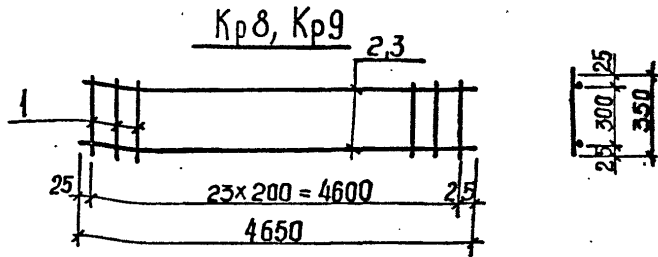
Л.И.В.	Л.И.	Л.И.
П		
ГОСТРОИ СССР	С.В.Рончик	С.В.
С.В.Рончик	В.А.Семко	В.А.
В.А.Семко	В.А.Семко	В.А.

Испробовал: Шевцова

Т-3019 (4)

Формат А4

Альбом 4



Марка каркаса	Поз	Наименование	Кол	Масса ед, кг	Масса каркаса
Кр 8	1	Ф8А-I, l=350	24	0,13	26,12
	2	Ф20А-III, l=4650	2	11,5	
Кр 9	1	Ф8А-I, l=350	24	0,13	31,16
	3	Ф22А-III, l=4650	2	14,02	
	2	Ф18А-II, l=3550	2	7,10	
Кр 10	1	Ф8А-I, l=350	18	0,14	16,70
	2	Ф18А-II, l=3550	2	7,10	

Арматура: А-I, А-III по ГОСТ 5781-82\*

ТП 902-1-42.88.КЖ1.И. Кр8

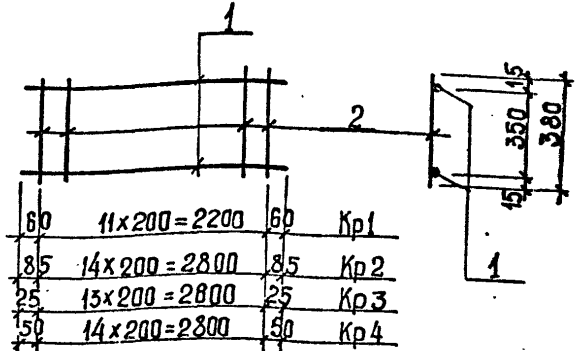
Каркас Кр8...Кр10

Стандарт	Лист	Листов
Р	1	1

формат А4

ИЗМ. № ПОСЛ. ПОСЛЕД. И ДАТА ВЗН. И ИСП.

С.Забраб.	С.Лозовский	С.С.
Р.Счит.	С.Саврончик	С.С.
Проб.	С.Саврончик	С.С.
Р.К.И.И.	С.Саврончик	С.С.
Р.К.З.Р.	А.Оримова	С.С.
П.С.Печ.	В.Аксенко	С.С.
Б.С.О.С.	Шевцова	С.С.
Н.Контр.	С.Соловьева	С.С.



Марка каркаса	Поз	Наименование	Кол	Масса ед, кг	Масса каркаса
Кр 1	1	Ф12А-III, l=2320	2	2,06	5,08
	2	Ф6А-I, l=380	12	0,08	
Кр 2	1	Ф20А-III, l=2970	2	7,34	15,88
	2	Ф6А-I, l=380	15	0,08	
Кр 3	1	Ф12А-III, l=2650	2	2,35	5,82
	2	Ф6А-I, l=380	14	0,06	
Кр 4	1	Ф12А-III, l=2900	2	2,58	6,43
	2	Ф6А-I, l=380	15	0,08	

Арматура: класса А-I, А-III по ГОСТ 5781-82\*

ТП 902-1-42.88.КЖ1.И. Кр1

Каркас Кр1...Кр4

Стандарт	Лист	Листов
Р	1	1

ИЗМ. № ПОСЛ. ПОСЛЕД. И ДАТА ВЗН. И ИСП.

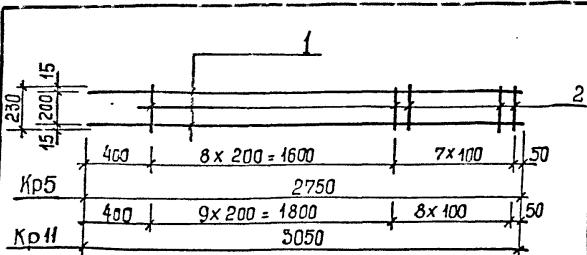
Разраб.	Щепелева	С.С.
Расчит.	С.Саврончик	С.С.
Проб.	С.Саврончик	С.С.
Р.К.И.И.	С.Саврончик	С.С.
Р.К.З.Р.	А.Оримова	С.С.
П.С.Печ.	В.Аксенко	С.С.
Б.С.О.С.	Шевцова	С.С.
Н.Контр.	С.Соловьева	С.С.

Копировала: Шевцова

Ф-2010 (4)

формат А4

Альбом 4



Марка каркяса	№	Наименование	кол	Масса ед., кг	Масса каркяса, кг
Кр 5	1	Ф 20 А-III, L = 2750	2	6,78	15,1
	2	Ф 8 А-I, L = 230	16	0,1	
Кр 11	1	Ф 20 А-III, L = 3050	2	7,52	16,8
	2	Ф 8 А-I, L = 230	18	0,1	

Технические требования см. ТП 902-1-142.88-КЖ.И.ТТ Арматура класса А-I, А-III по ГОСТ 5781-82\*

№ п/п	Имя, фамилия, отчество	Подпись и дата	Взам. инв. №
1	Иванов И.И.		
2	Петров П.П.		
3	Сидоров С.С.		
4	Сидоров С.С.		
5	Сидоров С.С.		
6	Сидоров С.С.		
7	Сидоров С.С.		
8	Сидоров С.С.		
9	Сидоров С.С.		
10	Сидоров С.С.		

ТП 902-1-142.88 -КЖ.И. Кр5

Каркас Кр5, Кр11

Сталь	Лист	Листов
Р		1

Гострой ССС  
Харьковский  
Водоканалпроект

Формат А4

Имя, фамилия, отчество

Ведомость расхода стали на элемент, кг

Марка элемента	Издания Арматурные			Издания Закалочные			Общий расход
	Арматура класса			Прокат марки			
	А-I	А-III	Всего	В Ст 3 кл 2	ГОСТ 82-70*	Всего	
Б1	ГОСТ 5781-82*	ГОСТ 1018	ГОСТ 1018	ГОСТ 5781-82*	ГОСТ 82-70*	ГОСТ 82-70*	
Б2	44,2	14,2	58,3	80,1	140,4	154,6	46,4
Б3	44,2	44,2	56,3	56,3	70,5	3,0	46,9
Б4	10,7	10,7	42,5	42,5	170,5	1,8	24,3
							22,8
							22,8
							26,8
							26,8

Имя, фамилия, отчество	Издания Арматурные			Издания Закалочные			Общий расход
	А-I	А-III	Всего	В Ст 3 кл 2	ГОСТ 82-70*	Всего	
Иванов И.И.							
Петров П.П.							
Сидоров С.С.							
Сидоров С.С.							
Сидоров С.С.							
Сидоров С.С.							
Сидоров С.С.							
Сидоров С.С.							
Сидоров С.С.							
Сидоров С.С.							

ТП 902-1-142.88 -КЖ.И. РС2  
Ведомость расхода  
Стали Б1...Б4

Т-3019 (4)

Ведомость дополнительного расхода стали на элемент, кг

Марка элемента	Изделия арматурные						Изделия закладные										Общий расход		
	Арматура			Класса			Всего	Арматура			Класса			Прокат марки				Всего	
	А-III			В-I				I-II			А-III			В Ст. 3 кл 2, Вст 3 кл 6-1					
	ГОСТ 5781-82*			ГОСТ 6727-80				ГОСТ 5781-82*			ГОСТ 82-70*			ГОСТ 8509-72*					
Ф12	Ф14	Ф18	Итого	Ф5	Итого	Ф6	Итого	Ф6	Ф8	Ф10	Итого	Ф6-6	Ф8-8	Ф10	Итого	Ф6х5	Ф5х5	Итого	
П1									0,4	0,4	4,4	1,6	6,0					6,4	6,4
П2									0,4	0,4	4,4	1,6	6,0					6,4	6,4
П3									0,8	0,8	4,4	1,6	6,0	2,7	2,7			9,5	9,5
П4									0,4	0,4	4,4	1,6	6,0					6,4	6,4
П5			33,3		33,3		33,3		0,4	0,4	4,4	1,6	6,0					6,4	39,7
П6	11,9				11,9		11,9		0,4	0,4	4,4	1,6	6,0					6,4	18,3
П7									2,2	2,2	4,4	1,6	6,0			11,4	11,4	19,6	19,6
П8	6,2				6,2		6,2		0,4	0,4	4,4	1,6	6,0					6,4	12,6
П9									0,8	0,8	4,4	1,6	6,0	2,7	2,7			9,5	9,5
П10							0,4	0,4	9,0	9,0	4,4	1,6	6,0	10,4		10,4		25,8	25,8
П11									2,4	2,4	4,4	1,6	6,0	12,9	12,9			21,3	21,3
П12									0,4	0,4	4,4	1,6	6,0					6,4	6,4
П13									0,4	0,4	4,4	1,6	6,0					6,4	6,4
П14									0,4	0,4	4,4	1,6	6,0					6,4	6,4
ПБ2									0,8	0,8	2,2	0,8	3,0					3,8	3,8
ПВ7-ЗА III В-Т									0,6	0,6	1,4		1,4					2,0	2,0
ПГ-ЗА III ВТ-А	25,6	14,0			39,6	2,0	41,6			1,6	1,6	3,6						5,2	46,8
ОП1	0,6				0,6		0,6						1,9	0,8	2,7			2,7	3,3

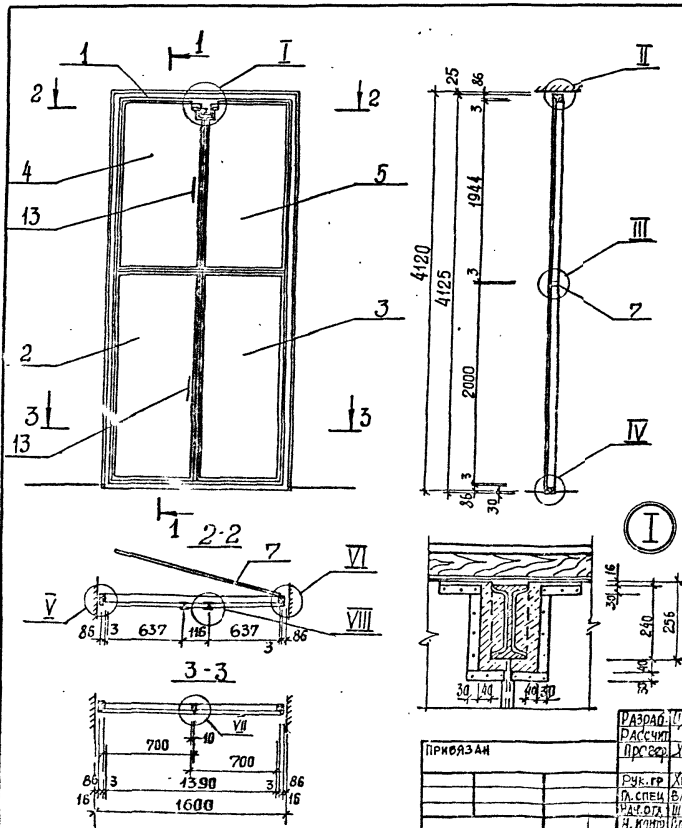
1980-1981

ИЗДАНИЕ: 1980-1981  
 Расчет: [подпись]  
 Проверка: [подпись]  
 Составитель: [подпись]  
 Проверка: [подпись]  
 Исполнитель: [подпись]

ТП 902-1-142.88 -КМ.И. РС1  
 Ведомость дополнительного расхода стали.  
 Проект: [подпись]  
 Составитель: [подпись]  
 Проверка: [подпись]  
 Исполнитель: [подпись]



Высота 4



Поз.	НАИМЕНОВАНИЕ	КОЛ.	ОБЪЯСНЕНИЕ ДОКУМЕНТА
1	Коробка К1	1	ТП 902-1-142-АР.И.ИД1
2	Полотно П1	1	- АР.И.П1
3	Полотно П2	1	- АР.И.П1
4	Полотно П3	1	- АР.И.П1
5	Полотно П4	1	- АР.И.П1
6	Накладка НС1	4	- АР.И.П1
7	Импост 40x80, м <sup>3</sup>	0,09	без черт.
8	Рама 16x50, м <sup>3</sup>	0,09	без черт.
9	Нащельник 13x40, м <sup>3</sup>	0,09	без черт.
10	Задвижка натяжная Эг	2	ГОСТ 5090 - 86
11	Петля накладная ПНЗ-160	8	ГОСТ 5088 - 78*
12	Петля накладная ПНЗ-70	1	ГОСТ 5088 - 78*
13	Ручка дверная РС-140	4	ГОСТ 5067 - 80
14	Мягкая ДВП М-16, 6-16мм	5,54	ГОСТ 4593 - 86
15	Резина листовая 8-5мм	0,15	ГОСТ 7333 - 77*
16	Пенополиуретановая прокладка, кг	17,4	ГОСТ 10174 - 72
17	Сталь тонколистовая оцинкованная 6=0,5мм	14,6	ГОСТ 14918 - 80*

Т-3019

РАЗРАБОТЧИК	С.И. МАШИРИ	СЗ
РАССЧИТАН	У.С. МАШИРИ	У.С.
ПРОСВЕД	У.С. МАШИРИ	У.С.
РУК. ГР.	ХЕСИНА	Х.
О. СПЕЦ.	ВЛАССЕР	В.
НАЧ. ОТД.	ШЕНКО	Ш.
Н. КОНТРОЛ.	КОЗЛОВ	К.

ТП 902-1- 142. 88 - АР. И. ИД1

Д. Дверной блок ИД1

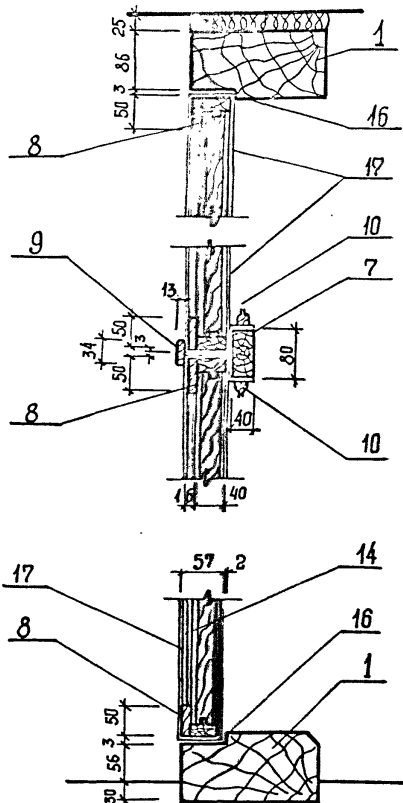
Листов	Листов
Р 1	2

Госстрой СССР  
Сибирский филиал  
Владимирский институт

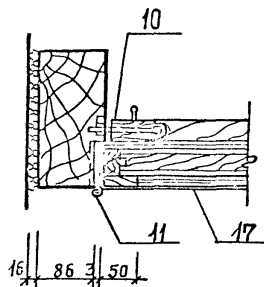
Формат А3

7-3019 (4)

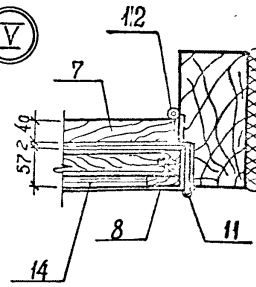
Масштаб 4



II

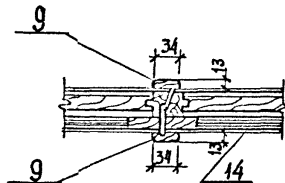


V

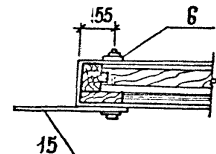


VI

III



VII



VIII

IV

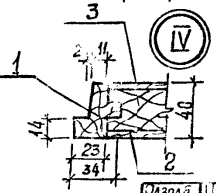
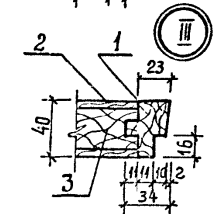
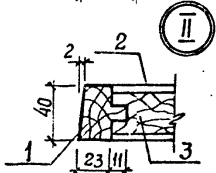
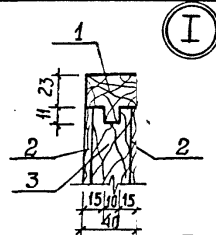
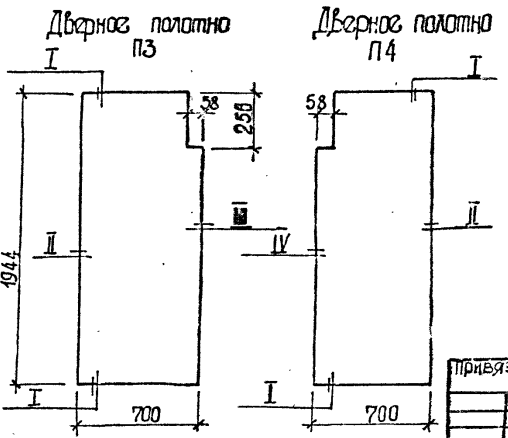
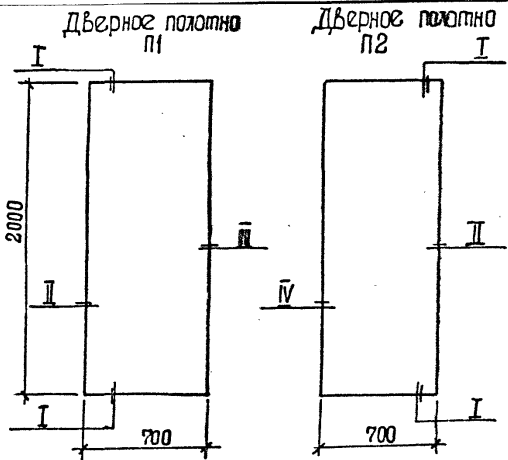
ИЗБ. ИСПОЛНЕНИЕ ПЕРВОГО ВАРИАНТА  
Т-3019

ПРИВЯЗАН		
ИЗБ. №		

ТП 902-1-442.88-АРИ. ИДП 2

Т-3019 (4) Формат А3

Архивом 4



Поз.	Наименование	Количество на шт.				Обозначение
		1	2	3	4	
1	Обкладка дубовая 40x40, м <sup>3</sup>	0,005	0,009	0,009	0,009	ГОСТ 2695-78
2	Облицовка ДВП, Т-400 δ=4мм, м <sup>2</sup>	2,8	2,8	2,4	2,4	ГОСТ 4598-86
3	Заполнение - отходы древесины низших сортоб., м <sup>3</sup>	0,045	0,045	0,044	0,044	без черт.

Разраб.	С. Тюрин	
Расчит		
Провер	Хесина	
Рук. гр.	Хесина	
В. спец.	Власенко	
Нач. отд.	Шерко	
Н. Кондр.	Кондратьев	

ТП 902-1-14:2.88-АР.П1	
Дверные панели П1... П4	
Лист	Листов
Р	1
Республика Беларусь Министерство Производства и Энергетики	

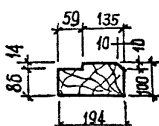
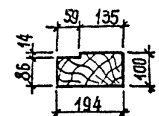
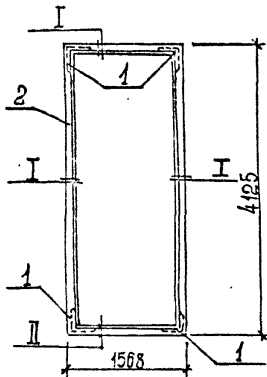
Т-2019 (4)

Формат А3

Инв. № 1-2019



МЫСОМ А



Поз.	Наименование	Кол.	Обозначение документа
1	Угольник 5П 125	4	ГОСТ 3091-78*
2	Дубовый брус 100x200, м <sup>3</sup> 0,23		ГОСТ 2695-83*

Привязан	
Ив. №	
РАЗРАБ.	Цилюрик
РАСЧИТ.	
ПРОБЕР.	Хесина
ЭК. ГР.	Хесина
П. СПЕЦ.	ВАСЕНКО
НАЧ. ОТД.	ШЕВКО
И. КОНТР.	СОКОЛЬСКАЯ

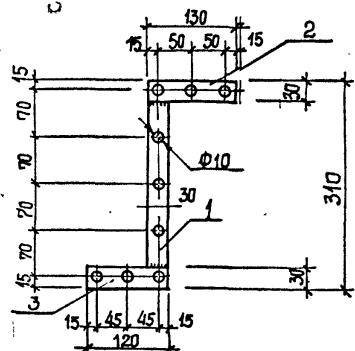
ТП 902-1-142.88 - АР. И. К1

Коробка К1

Статус	Лист	Листов
Р		1
Составитель: ШЕВКО Проверил: СОКОЛЬСКАЯ Водоканалпроект		

Формат А4

24



Поз.	Наименование	Кол.	Обозначение документа
1	-4x30, l=250; 0,23 кг	1	БЕЗ ЧЕРТ.
2	l=130; 0,12 кг	1	БЕЗ ЧЕРТ.
3	l=120; 0,11 кг	1	БЕЗ ЧЕРТ.

Полоса: сталь ВСт 3кп2 по ГОСТ 303-76\*  
Вес накладки 0,46 кг

Привязан	
Ив. №	
РАЗРАБ.	Цилюрик
РАСЧИТ.	
ПРОБЕР.	Хесина
ЭК. ГР.	Хесина
П. СПЕЦ.	ВАСЕНКО
НАЧ. ОТД.	ШЕВКО
И. КОНТР.	СОКОЛЬСКАЯ

ТП 902-1-142.88 - АР. И. НС1

Накладка НС1

Статус	Лист	Листов
Р		1
Составитель: ШЕВКО Проверил: СОКОЛЬСКАЯ Водоканалпроект		

Формат А4