

ТИПОВОЙ ПРОЕКТ
902-1-142.83

КАНАЛИЗАЦИОННАЯ НАСОСНАЯ СТАНЦИЯ
ПРОИЗВОДИТЕЛЬНОСТЬЮ 120-660 м³/ч, НАПОРОМ
6-51 ПРИ ГЛУБИНЕ ЗАЛОЖЕНИЯ ПОДВОДЯЩЕГО
КОЛЛЕКТОРА 4,0 м (СБОРНО-МОНОЛИТНЫЙ ВАРИАНТ)

АЛЬБОМ 7

И НЕСТАНДАРТИЗИРОВАННОЕ ОБОРУДОВАНИЕ СТР.3-29

ТИПОВОЙ ПРОЕКТ

902-1-142.88

КАНАЛИЗАЦИОННАЯ НАСОСНАЯ СТАНЦИЯ ПРОИЗВОДИТЕЛЬНОСТЬЮ 120-660 м³/ч, НАПОРОМ 6-51 м ПРИ ГЛУБИНЕ ЗАЛОЖЕНИЯ ПОДВОДЯЩЕГО КОЛЛЕКТОРА 4,0 м (СБОРНО-МОНОЛИТНЫЙ ВАРИАНТ)

АЛЬБОМ 7 ПЕРЕЧЕНЬ АЛЬБОМОВ

АЛЬБОМ 1	ПЗ ПОЯСНИТЕЛЬНАЯ ЗАПИСКА	АЛЬБОМ 6	ЭМ СИЛОВОЕ ЭЛЕКТРООБОРУДОВАНИЕ
АЛЬБОМ 2	ТХ ТЕХНОЛОГИЯ ПРОИЗВОДСТВА ВК ВНУТРЕННИЙ ВОДОПРОВОД И КАНАЛИЗАЦИЯ ОВ ОТОПЛЕНИЕ И ВЕНТИЛЯЦИЯ	АЛЬБОМ 7	АТХ ТЕХНОЛОГИЧЕСКИЙ КОНТРОЛЬ Н НЕСТАНДАРТИЗИРОВАННОЕ ОБОРУДОВАНИЕ
АЛЬБОМ 3	АР ОБЩИЕ ЧЕРТЕЖИ АР Архитектурные решения	АЛЬБОМ 8	СО СПЕЦИФИКАЦИИ ОБОРУДОВАНИЯ
АЛЬБОМ 4	КЖ1 КОНСТРУКЦИИ ЖЕЛЕЗОБЕТОННЫЕ КЖ11 КОНСТРУКЦИИ МЕТАЛЛИЧЕСКИЕ КЖ111 ИЗДЕЛИЯ	АЛЬБОМ 9	ВМ ВЕДОМОСТИ ПОТРЕБНОСТИ В МАТЕРИАЛАХ
АЛЬБОМ 5	АР11 ИЗДЕЛИЯ АР111 ПОДЗЕМНАЯ ЧАСТЬ КЖ2 КОНСТРУКЦИИ ЖЕЛЕЗОБЕТОННЫЕ КЖ21 КОНСТРУКЦИИ МЕТАЛЛИЧЕСКИЕ КЖ211 ИЗДЕЛИЯ	АЛЬБОМ 10	С СМЕТЫ. ОБЩАЯ ЧАСТЬ
		АЛЬБОМ 11	С СМЕТЫ. ПОДЗЕМНАЯ ЧАСТЬ.

ПРИМЕНЕННЫЕ ТИПОВЫЕ МАТЕРИАЛЫ:
СЕРИЯ 7.902-4 БАК РАЗРЫВА СТРУИ ВМЕСТИМОСТЬЮ 180л

РАЗРАБОТАН ПРОЕКТНЫМ ИНСТИТУТОМ
"ХАРЬКОВСКИЙ ВОДОКАНАЛПРОЕКТ"

ГЛАВНЫЙ ИНЖЕНЕР ИНСТИТУТА *Милин* Г.А. БОНДАРЕНКО
ГЛАВНЫЙ ИНЖЕНЕР ПРОЕКТА *Лопух* В.С. ЛЯЛЮК

РАСПРОСТРАНТЕЛЬ ЦИП

УТВЕРЖДЕН И ВВЕДЕН В ДЕЙСТВИЕ
ГЛАВНЫМ УПРАВЛЕНИЕМ ПРОЕКТИРОВАНИЯ ГОССТРОЯ СССР
ПРОТОКОЛ ОТ 9.08.88 № 53

Альбом

№№ листов	Обозначение документов	Наименование документов	Стр.
		Алгоритм монтажа	к
1	Н1-04.200	Обвод	1
1	Н1-04.000	Устройство отборное напорное	2
1	Н1-03.000	Расширитель	3
1	Н1-04.100	Разделитель мембранный	3
1	Н1-03.000СБ	Расширитель, сборочный чертеж	4
1	Н1-04.000СБ	Устройство отборное напорное, Сборочный чертеж	4
1	Н1-03.002	Днище	5
1	Н1-03.001	Корпус	5
1	Н1-04.001	Прокладка	5
1	Н1-04.200СБ	Обвод, Сборочный чертеж	5
1	Н1-04.100СБ	Разделитель мембранный Сборочный чертеж	6
1	Н1-04.101	Корпус	6
1	Н1-04.002	Прокладка	7
1	Н1-04.003	Прокладка	7
1	Н1-04.004	Пробка	7
1	Н1-04.102	Кольцо	7
1	Н1-04.103	Мембрана	8
1	Н1-04.201	Труба	8
1	Н1-06.000СБ	Установка патрубка Сборочный чертеж	8
1	Н1-06.100	Патрубок	9
1	Н1-06.000	Установка патрубка	9
1	Н1-06.110	Патрубок	9
1	Н1-06.002	Прокладка	9
1	Н1-06.111	Канус	10
1	Н1-06.001	Заглушка	10
1	Н1-06.100СБ	Патрубок, Сборочный чертеж	10
1	Н1-06.110СБ	Патрубок, Сборочный чертеж	10
1	Н1-08.000	Устройство отборное разрежения	11
1	Н1-04.202	Фланец	11
1	Н1-08.000СБ	Устройство отборное разрежения, Сборочный чертеж	11
1	Н1-08.100СБ	Патрубок, Сборочный чертеж	12
1	Н1-08.101	Фланец	12
1	Н1-08.102	Корпус	12
1	Н1-08.100	Патрубок	12
2	Н2-01.100	Корыто левое	13,14
1	Н2-01.000	Лоток загрузочный	13
2	Н2-01.200	Корыто правое	13
1	Н2-01.400	Склиз	14
1	Н2-01.300	Укрытие	14
1	Н2-01.303	Пластина	14
2	Н2-01.000СБ	Лоток загрузочный Сборочный чертеж	15,16
1	Н2-01.001	Обв	16
1	Н2-01.002	Прокладка	16
1	Н2-01.100СБ	Корыто левое Сборочный чертеж	17
1	Н2-01.101	Ребра	18
1	Н2-01.102	Пластина	18
1	Н2-01.103	Ребра	18
1	Н2-01.104	Обвод	18
1	Н2-01.105	Ребра	19
1	Н2-01.106	Пластина	19
1	Н2-01.107	Ребра	19
1	Н2-01.108	Лоток	19
1	Н2-01.200СБ	Корыто правое Сборочный чертеж	20
1	Н2-01.103	Ребра	21
1	Н2-01.202	Ребра	21
1	Н2-01.201	Лоток	21

№№ листов	Обозначение документов	Наименование документов	Стр.
1	Н2-01.301	Колесце	21
1	Н2-01.302	Фланец	22
1	Н2-01.402	Ребра	22
1	Н2-01.400СБ	Склиз, Сборочный чертеж	22
1	Н2-01.401	Лоток	22
1	Н2-01.000СБ	Шандар, Сборочный чертеж	23
1	Н2-01.300СБ	Укрытие, Сборочный чертеж	23
1	Н2-01.304	Фланец	24
1	Н2-01.305	Труба	24
3	Н2-03.000	Патрубок монтажный	25
2	Н2-03.100	Патрубок	25,26
1	Н2-02.000	Шандар	26
2	Н2-03.200	Патрубок	26
1	Н2-02.001	Накладная	27
1	Н2-02.002	Кольца	27
1	Н2-02.003	Скоба	27
1	Н2-02.004	Панксы	27
1	Н2-03.000СБ	Патрубок монтажный Сборочный чертеж	28
1	Н2-03.002	Фланец	28
1	Н2-02.005	Панксы	28
1	Н2-03.100СБ	Патрубок, Сборочный чертеж	29
1	Н2-03.001	Прокладка	29
1	Н2-03.200СБ	Патрубок, Сборочный чертеж	29
1	Н2-03.201	Труба	29

Технический проект 902-г-Н2.88

Т-3019

Т-3019 (1)

№5017
Типовой проект 502-112.88

Имя, Инициалы, Подпись, Дата, Место, Подпись, Дата, Место, Подпись, Дата, Место

Код	Зона	Лист	Обозначение	Наименование	Кол.	Примечание
				Документация		
A3			H1-04.200 СБ	Сборочный чертеж		
				Детали		
A4	1		H1-04.201	Труба	1	
A4	2		H1-04.202	Фланец	1	

H1-04.200

Отвод

Лит. Лист Листов
1
Построй СССР
Объединенный проект
Харьковский
Водоканалпроект
Формат А4

Код	Зона	Лист	Обозначение	Наименование	Кол.	Примечание
				Документация		
A3			H1-04.000 СБ	Сборочный чертеж		
				Сборочные единицы		
A4	1		H1-04.100	Разделитель		
A4	2		H1-04.200	Отвод	1	
				Детали		
A4	3		H1-04.001	Прокладка	1	
A4	4		H1-04.002	Прокладка	1	
A4	5		H1-04.003	Прокладка	1	
A4	6		H1-04.004	Пробка	1	
				Стандартные изделия		
7			Болт М10х50.58	ГОСТ 7798-70	4	
8			Шайба М10.5	ГОСТ 5915-70	4	
9			Шайба 10.65Г	ГОСТ 6402-70	4	

H1-04.000

Устройство отборное напорное

Лит. Лист Листов
1
Построй СССР
Объединенный проект
Харьковский
Водоканалпроект
Формат А4

7-3019

Имя, Инициалы, Подпись, Дата, Место, Подпись, Дата, Место, Подпись, Дата, Место

Код	Зона	Лист	Обозначение	Наименование	Кол.	Примечание
				Документация		
A3			H1-03.000 СБ	Сборочный чертеж		
				Детали		
A4	1		H1-03.001	Корпус	1	
A4	2		H1-03.002	Днище	1	
B4	3		H1-03.003	Патрубок		
				Труба 15х2,5		
				ГОСТ 3262-75		
				L = 120 h 14	2	0,14 кг
B4	4		H1-03.004	Днище		
				Лист 4 ГОСТ 19903-74		
				Ст 3 ГОСТ 14637-79		
				Ø 100 h 14	1	0,25 кг
				Прочие изделия		
5				Бобышка		
				БП-М27х1,5-55		Литературный лист
				ТУ 36.1097-85	1	0,01 кг

H1-03.000

Расширитель

Лит. Лист Листов
7
Построй СССР
Объединенный проект
Харьковский
Водоканалпроект
Формат А4

Имя, Инициалы, Подпись, Дата, Место, Подпись, Дата, Место, Подпись, Дата, Место

Код	Зона	Лист	Обозначение	Наименование	Кол.	Примечание
				Документация		
A3			H1-04.100 СБ	Сборочный чертеж		
				Детали		
A3	1		H1-04.101	Корпус	1	
A4	2		H1-04.102	Кольцо	1	
A4	3		H1-04.103	Мембрана	1	
				Стандартные изделия		
4				Винт М5х10.58		
				ГОСТ 11475-80	8	
5				Винт М10х12.48		
				ГОСТ 1477-84	2	

H1-04.100

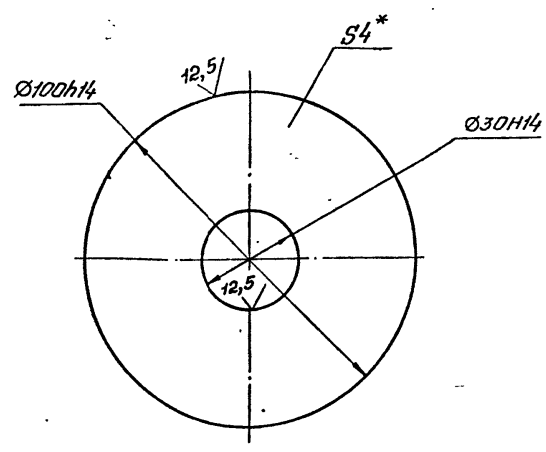
Разделитель мембранный

Лит. Лист Листов
7
Построй СССР
Объединенный проект
Харьковский
Водоканалпроект
Формат А4

7-3019 (7)

Лист 5 из 7
Тепловод, проект 902-1-11288

Н1-03.002



* Размер для справок.

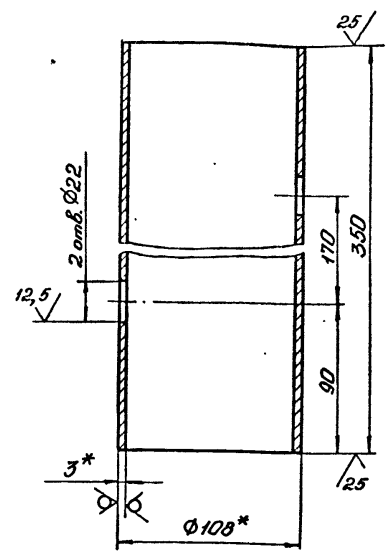
Н1-03.002

Днище

Лист	Масштаб	Масштаб
0,2	1:1	
Лист	Листов 1	
Госстрой СССР Санкт-Петербургский проект Харьковский Водоканалпроект Формат А4		

Лист 4 ГОСТ 19903-74
Ст 3 ГОСТ 14 637-79

Н1-03.001



1. H14, h14, $\pm \frac{t_2}{2}$.
2. * Размеры для справок.

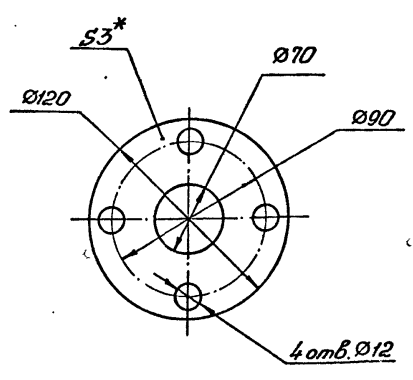
Н1-03.001

Корпус

Лист	Масштаб	Масштаб
2,7	1:2	
Лист	Листов 1	
Госстрой СССР Санкт-Петербургский проект Харьковский Водоканалпроект Формат А4		

Лист Труба 108x3 ГОСТ 10704-76
Ст 3 ГОСТ 10 1675-80

Н1-04.001



1. H14, h14, $\pm \frac{t_2}{2}$.
2. * Размер для справок.

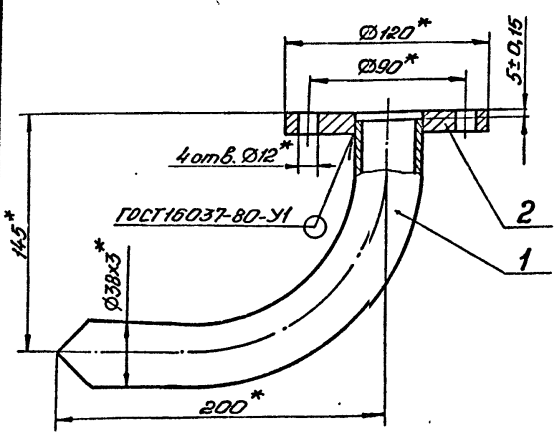
Н1-04.001

Прокладка

Лист	Масштаб	Масштаб
0,05	1:2	
Лист	Листов 1	
Госстрой СССР Санкт-Петербургский проект Харьковский Водоканалпроект Формат А4		

Лист Лоронит ПОН 3 ГОСТ 461-80

Н1-04.200СБ



* Размеры для справок.

Н1-04.200СБ -5-

Отвод
Сборный чертеж

Лист	Масштаб	Масштаб
1,6	1:2	
Лист	Листов 1	
Госстрой СССР Санкт-Петербургский проект Харьковский Водоканалпроект Формат А4		

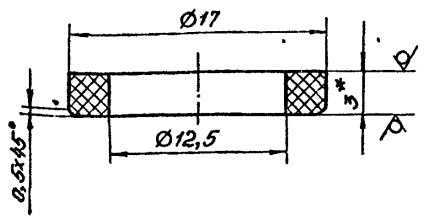
Лист Т-3019 (2)

Копирован в 1987г.

Технический проект 002-1-142.88

H1-04.002

12,5/√(✓)



1. H14, h14, ± $\frac{t_2}{2}$.
2. * Размер для справок.

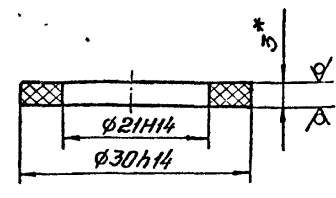
H1-04.002

Изм.	Лист	№ докум.	Подп.	Дата	Лист	Масса	Масштаб
1	1	0,001	4:1	4:1			
Прокладка					Лист	Листов	1
Паронит ПОН-3					Госстрой СССР		
ГОСТ 481-80					Специальный проект		
					Харьковский		
					Водоканал проект		
					Формат А4		

Изм. Лист № докум. Подп. Дата

H1-04.003

12,5/√(✓)



* Размер для справок.

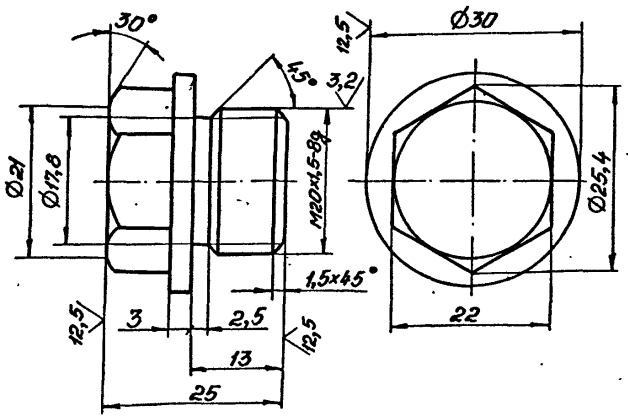
H1-04.003

Изм.	Лист	№ докум.	Подп.	Дата	Лист	Масса	Масштаб
1	1	0,001	2:1	2:1			
Прокладка					Лист	Листов	1
Паронит ПОН-3					Госстрой СССР		
ГОСТ 481-80					Специальный проект		
					Харьковский		
					Водоканал проект		
					Формат А4		

Изм. Лист № докум. Подп. Дата

H1-04.004

6,3/√(✓)



Неуказанные предельные отклонения размеров h14, ± $\frac{t_2}{2}$.

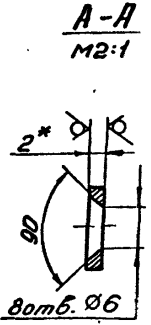
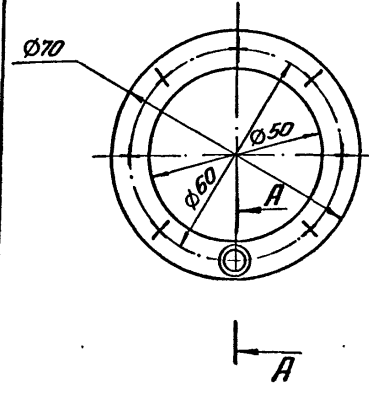
H1-04.004

Изм.	Лист	№ докум.	Подп.	Дата	Лист	Масса	Масштаб
1	1	0,07	2:1	2:1			
Пробка					Лист	Листов	1
Ст 3 ГОСТ 380-71					Госстрой СССР		
					Специальный проект		
					Харьковский		
					Водоканал проект		
					Формат А4		

Изм. Лист № докум. Подп. Дата

H1-04.102

12,5/√(✓)



1. H14, h14, ± $\frac{t_2}{2}$.
2. * Размер для справок.

H1-04.102

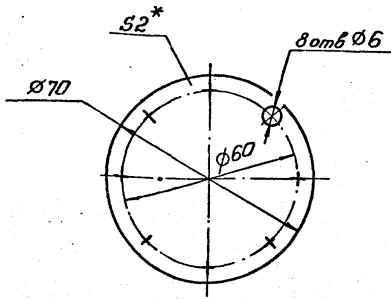
Изм.	Лист	№ докум.	Подп.	Дата	Лист	Масса	Масштаб
1	1	0,03	1:1	1:1			
Кольцо					Лист	Листов	1
Ст 3 ГОСТ 16523-70					Госстрой СССР		
					Специальный проект		
					Харьковский		
					Водоканал проект		
					Формат А4		

Изм. Лист № докум. Подп. Дата

Арх. 50-17

Технический проект 902-1-142.88

Н1-04.103



1. Н14, h14, ± 1/2.
2. *Размер для справок.

Н1-04.103

Мембрана

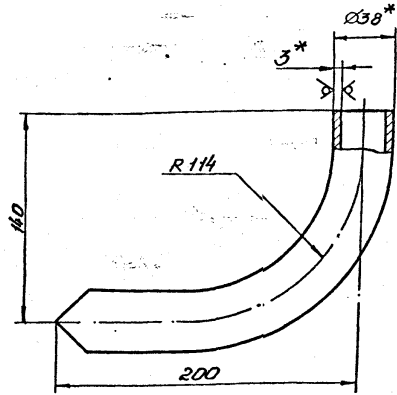
Лист	Масса	Масштаб
0,01	1:1	
Лист	Листов	1

Пластмасса I, лист, ПМБ-Н-2-А. ГОСТ 7338-77

Госстрой СССР
Самарская инж.проект.
Каменский
Водоканалпроект
Формат А4

Н1-04.201

25 (✓) (✓)



1. ± 1/2.
2. *Размеры для справок.
3. Развернутая длина 291мм.

Н1-04.201

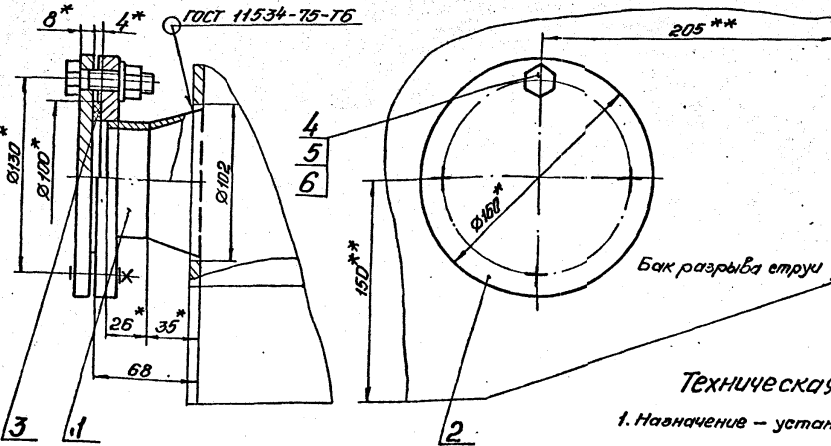
Труба

Лист	Масса	Масштаб
0,7	1:2	
Лист	Листов	1

Труба 33-3 ГОСТ 10704-76
Ст 3 ГОСТ 10705-80

Госстрой СССР
Самарская инж.проект.
Каменский
Водоканалпроект
Формат А4

Н1-04.90-14



Техническая характеристика.

1. Назначение - установка датчика уровня ДПЗ.

Технические требования.

1. Бак разрыва струи см. серия 7.902-4.
2. **Патрубок поз. 1 вварить вмятин щупера М27х1,5.
3. Н14, ± 1/2.
4. *Размеры для справок.

Н1-06.000СБ - 0 -

Установка
патрубка
сварочный узел

Лист	Масса	Масштаб
3,3	1:2	
Лист	Листов	1

Лист	Масса	Масштаб
Лист	Листов	1

Госстрой СССР
Самарская инж.проект.
Каменский
Водоканалпроект
Формат А3

Каменский

7-3949 (1)

Лист 7
Итого в проект 902-1-142.88

Формат	Этаж	Лист	Обозначение	Наименование	Кол.	Примечание
				Документация		
A4			H1-06.100 СБ	Сборочный чертеж		
				Сборочные единицы		
A4	1	1	H1-06.110	Патрубок	1	
				Стандартные изделия		
	2			Пламец 3-55-2,5-8 Ст 3пз2 ГОСТ 12820-80	1	

H1-06.100

Патрубок

Лит. Лист Листов
1 1 1

Госстрой СССР
Сибирский филиал
Харьковский
Водоканалпроект
Формат А4

Изм. Лист № докум. Подп. Дата

Разраб. Аношко З.И.

Проеб. Браунштейн Л.П.

Рис. в. Браунштейн Л.П.

И. контр. Такинский Л.С.

Утв. _____

Лист 9

Формат	Этаж	Лист	Обозначение	Наименование	Кол.	Примечание
				Документация		
A3			H1-06.000 СБ	Сборочный чертеж		
				Сборочные единицы		
A4	1	1	H1-06.100	Патрубок		
				Детали		
A4	2	1	H1-06.001	Заглушка	1	
A4	3	1	H1-06.002	Прокладка	1	
				Стандартные изделия		
	4			Болт М12х50.56 ГОСТ 7798-70	4	
	5			Гайка М12.5 ГОСТ 5915-70	4	
	6			Шайба 12 ГОСТ 11371-78	4	

H1-06.000

Установка патрубков

Лит. Лист Листов
1 1 1

Госстрой СССР
Сибирский филиал
Харьковский
Водоканалпроект
Формат А4

Изм. Лист № докум. Подп. Дата

Разраб. Аношко З.И.

Проеб. Браунштейн Л.П.

Рис. в. Браунштейн Л.П.

И. контр. Такинский Л.С.

Утв. Чипелев С.Г.

Лист 8

Формат	Этаж	Лист	Обозначение	Наименование	Кол.	Примечание
				Документация		
A4			H1-06.110 СБ	Сборочный чертеж		
				Детали		
A4	1	1	H1-06.111	Конус	1	
A4	2	1	H1-06.112	Труба	1	
				Труба 763,5 ГОСТ 10704-76 Ст. 3 ГОСТ 10704-80 L = 26 h 14	1	0,16 кг

H1-06.110

Патрубок

Лит. Лист Листов
1 1 1

Госстрой СССР
Сибирский филиал
Харьковский
Водоканалпроект
Формат А4

Изм. Лист № докум. Подп. Дата

Разраб. Аношко З.И.

Проеб. Браунштейн Л.П.

Рис. в. Браунштейн Л.П.

И. контр. Такинский Л.С.

Утв. _____

200-90-11

* Размер для справок.

H1-06.002

Прокладка

Лит. Лист Листов
0,02 1:1 1

Лист Листов 1

Госстрой СССР
Сибирский филиал
Харьковский
Водоканалпроект
Формат А4

Изм. Лист № докум. Подп. Дата

Разраб. Аношко З.И.

Проеб. Браунштейн Л.П.

Рис. в. Браунштейн Л.П.

И. контр. Такинский Л.С.

Утв. _____

Пластина I, лист
ТМКЦ-С4 ГОСТ 7338-77

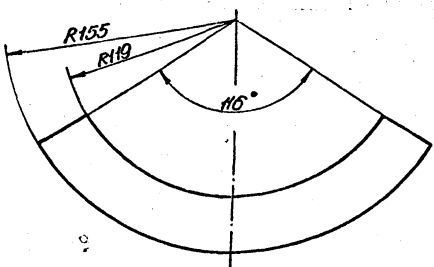
Харьковский
Формат А4

Фольганг 7

111 90-111

25 (✓)

ГОСТ 5264-80-02



- 1. $h_{14} \pm \frac{\pm 2}{2}$
- 2. * Размер для справок.

Н1-06.111

Конус

Лист	Масштаб	Масштаб
	0,25	1:2
Лист	Листов 1	
Госстанд СССР Самостоятельный проект Харьковский Водоканалпроект Формат А4		

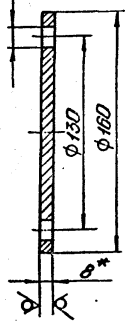
Технический проект 902-1-112.88

Лист 1 из 1

100 90-111

12,5 (✓)

4амб. Ø14



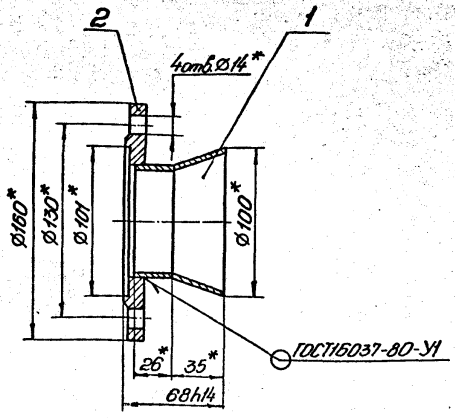
- 1. $h_{14} \pm \frac{\pm 2}{2}$
- 2. * Размер для справок.

Н1-06.001

Заглушка

Лист	Масштаб	Масштаб
	1,25	1:2
Лист	Листов 1	
Госстанд СССР Самостоятельный проект Харьковский Водоканалпроект Формат А4		

Н1-06.100 СБ



- * Размеры для справок.

Н1-06.100 СБ

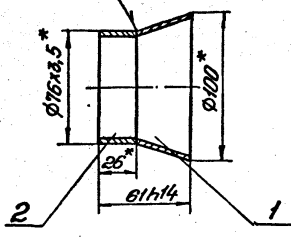
Патрубок

Сварочный чертеж

Лист	Масштаб	Масштаб
	1,85	1:2
Лист	Листов 1	
Госстанд СССР Самостоятельный проект Харьковский Водоканалпроект Формат А4		

Н1-06.110 СБ

ГОСТ 16037-80-01



- * Размеры для справок.

Н1-06.110 СБ

Патрубок

Сборочный чертеж

Лист	Масштаб	Масштаб
	0,45	1:2
Лист	Листов 1	
Госстанд СССР Самостоятельный проект Харьковский Водоканалпроект Формат А4		

Лист 1 из 1

Технический проект 902-1-112.88

Лист 1 из 1

Лист 1 из 1

Технический проект 902-1-112.88

Лист 1 из 1

7-3019 (7)

Альбом 7

Технический проект 902-1-142.88

Лист 1 из 1
Исполнители: [Имя], [Имя], [Имя]
Проверил: [Имя]
Утвердил: [Имя]

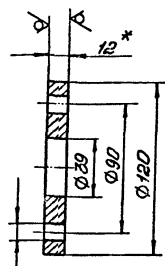
Колонт.	Экз.	Лист	Обозначение	Наименование	Кол.	Примечание
				Документация		
A3			Н1-08.000СБ	Сборочный чертеж		
				Сборочные единицы		
A4	1		Н1-04.100	Разделитель мембранный	1	
A4	2		Н1-08.100	Патрубок	1	
				Детали		
A4	3		Н1-04.001	Прокладка	1	
A4	4		Н1-04.002	Прокладка	1	
A4	5		Н1-04.003	Прокладка	1	
A4	6		Н1-04.004	Пробка	1	
				Специальные изделия		
	7			Шпилька М10-6х50.58		
				ГОСТ 22042-76	4	
	8			Гайка М10.5		
				ГОСТ 5915-70	4	
	9			Шайба 10.65Г		
				ГОСТ 6402-70	4	

Н1-08.000

Устройство оборотное разрезания

902-1-04.202

12.5/1



1. Н14, н14, ± $\frac{+2}{0}$.
2. * Размер для справок.

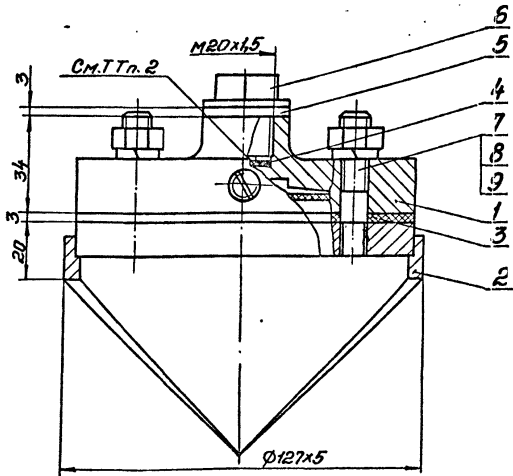
Н1-04.202

фланец

Лист	Масштаб	Изменено
0,8	1:2	

Лист 12 ГОСТ 19903-74
Стр. 3 ГОСТ 14631-79

902-1-08.000СБ



Техническая характеристика.

1. Назначение - установка манометра на всасывающем трубопроводе.
2. Среда - сточные воды
3. Давление - МПа, 0,6
4. Температура воды - °С, +10...+30
5. Рабочий агент - масло: индустриальное приборное МТВ гидравлическое

Технические требования.

1. Взамен пробки поз.6 установить импульсную трубку (см. альбом 6).
2. Внутреннюю полость разделителя (поз.1), импульсную трубку и манометр (см. альбом 6) застопорить маслом. Наличие воздушных пузырьков не допускается.
3. Размеры для справок.

Н1-08.000СБ - 11-

Устройство обратное разрезания сборочный чертеж

Лист	Масштаб	Изменено
3,3	1:1	

Лист 30 из 30
Исполнители: [Имя], [Имя], [Имя]
Проверил: [Имя]
Утвердил: [Имя]

902-1-08.000СБ (1)

Лист 7
Тупой проект 902-1-112.80

Формат	Зона	Лист	Обозначение	Наименование	Кол.	Примечание
				<u>Документация</u>		
A4			H2-01.400СБ	Сборочный чертеж		
				<u>Детали</u>		
A4	1		H2-01.401	Лоток	1	
A4	2		H2-01.402	Ребро	2	

Изм.	Лист	№ докум.	Подп.	Дата
Разраб.	Аношко	8/74		
Проб.	Брацлавский	1/75		
Рис. эр.	Брацлавский	1/75		
И. контр.	Полчицкий	1/75		
Чтв.				

H2-01.400

Лит.	Лист	Листов
	1	1

Склад

Госстрой СССР
Совхозобъект (инженерный проект)
Харьковский
Водоканалпроект

Формат А4

Лист 14

Формат	Зона	Лист	Обозначение	Наименование	Кол.	Примечание
13	Б4		H2-01.114	Полоса		
				Лист 3 ГОСТ 19903 - 74 Ст. 3 ГОСТ 15523-70		
				196h14 x 30h14	1	0,56 кг
14	Б4		H2-01.115	Упор		
				Труба 110x2 ГОСТ 3268-75 L=650 h14	1	0,5 кг

Изм.	Лист	№ докум.	Подп.	Дата
Разраб.	Аношко	8/74		
Проб.	Брацлавский	1/75		
Рис. эр.	Брацлавский	1/75		
И. контр.	Полчицкий	1/75		
Чтв.				

H2-01.100

Лит.	Лист	Листов
	2	2

Склад

Госстрой СССР
Совхозобъект (инженерный проект)
Харьковский
Водоканалпроект

Формат А4

Лист 19
Тупой проект 902-1-112.80

Формат	Зона	Лист	Обозначение	Наименование	Кол.	Примечание
				<u>Документация</u>		
A3			H2-01.300СБ	Сборочный чертеж		
				<u>Детали</u>		
A4	1		H2-01.301	Кожух	1	
A4	2		H2-01.302	Фланец	1	
A4	3		H2-01.303	Пластина	2	
A4	4		H2-01.304	Фланец	1	
A4	5		H1-01.305	Труба	1	
Б4	6		H1-01.306	Труба		
				Труба 38x2 ГОСТ 10704-76 Ст. 3 ГОСТ 10705-80 L=100 h14	1	0,2 кг

Изм.	Лист	№ докум.	Подп.	Дата
Разраб.	Аношко	8/74		
Проб.	Брацлавский	1/75		
Рис. эр.	Брацлавский	1/75		
И. контр.	Полчицкий	1/75		
Чтв.				

H2-01.300

Лит.	Лист	Листов
	1	1

Укрытие

Госстрой СССР
Совхозобъект (инженерный проект)
Харьковский
Водоканалпроект

Формат А4

902 10-2H

(✓)

1. H14, h14, ± $\frac{t_2}{2}$.
2*. Размер для справок.

H2-01.303 - 14 -				
Изм.	Лист	№ докум.	Подп.	Дата
Разраб.	Аношко	8/74		
Проб.	Брацлавский	1/75		
И. контр.	Брацлавский	1/75		
И. контр.	Полчицкий	1/75		
Чтв.				

Пластина

Лит.	Масса	Масштаб
	0,5	1:5

Лист 4 ГОСТ 19503-74
Ст. 3 ГОСТ 15523-70

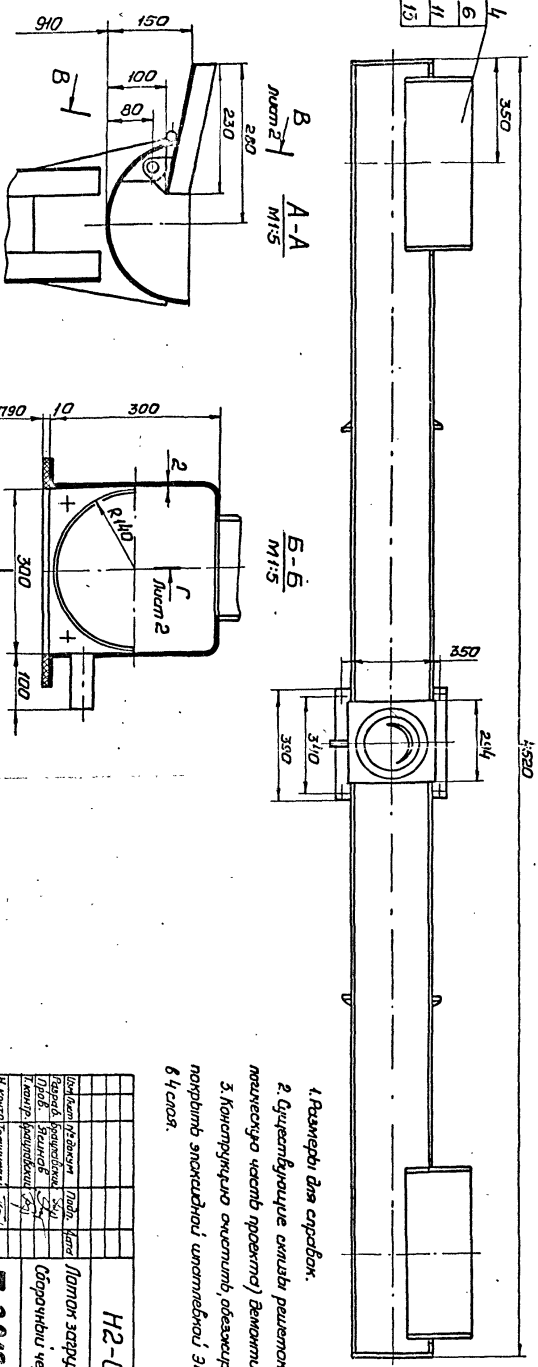
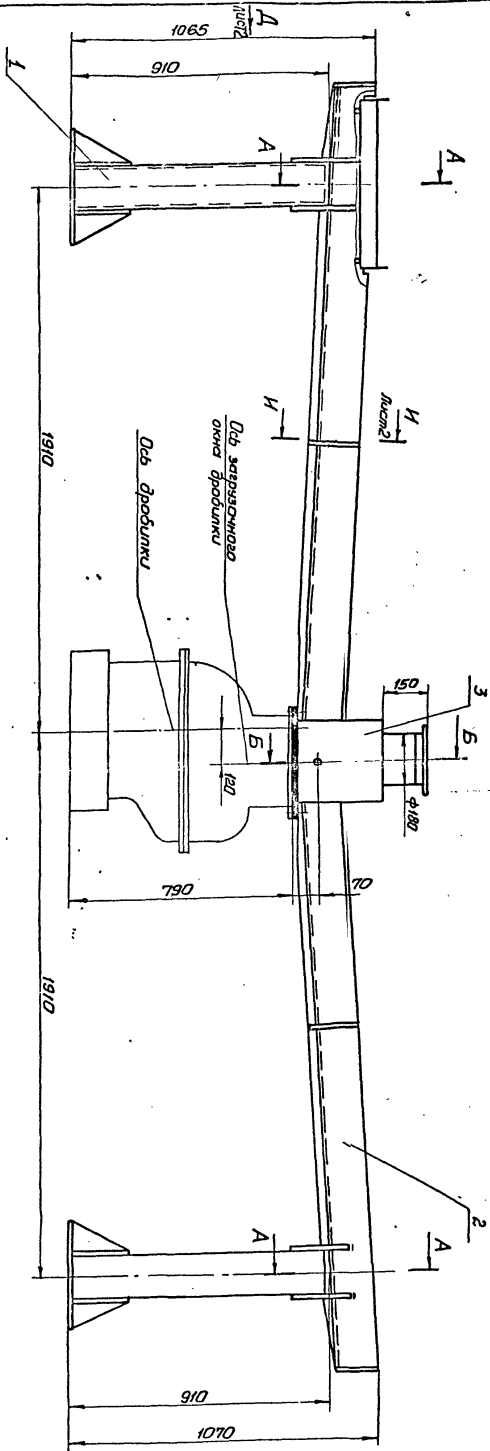
Госстрой СССР
Совхозобъект (инженерный проект)
Харьковский
Водоканалпроект

Формат А4

Копир. Годовская

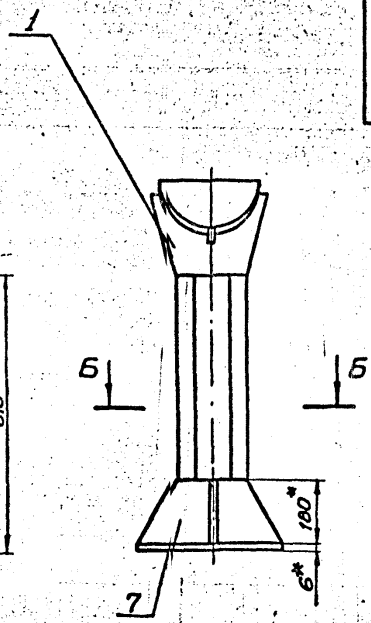
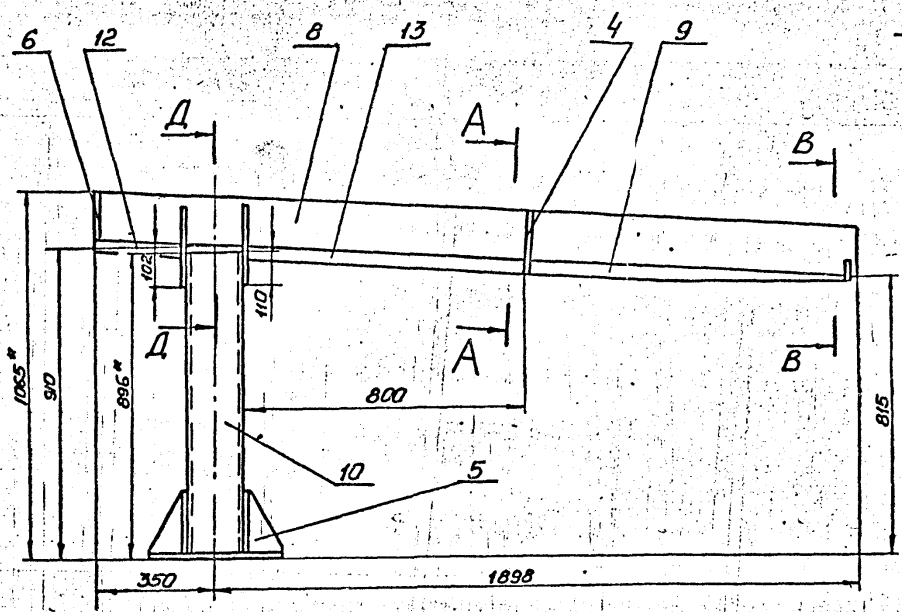
1-30.19 (7)

H2-01.00005

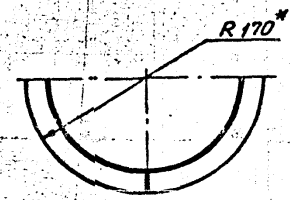


1. Размеры для справок.
2. Буквенные обозначения элементов РМ-15 (см. техническую часть проекта) выемчатой.
3. Конструкцию следует обязательно согласовать и получить эскизную и типичную 31-0010 ГОСТ 10517-76 64 мм.

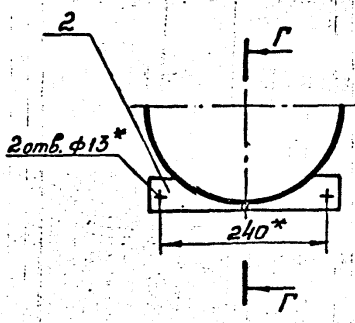
Лист 15		H2-01.00005	
Лист зарядной		Лист зарядной	
Оборонный чертеж		Оборонный чертеж	
Т-3019 (2)		Т-3019 (2)	
Исполнитель	Проверенный	Лист	Листов
Умб.	Умб.	104	1:10
Копир. Габриел	Проверка 2.5		



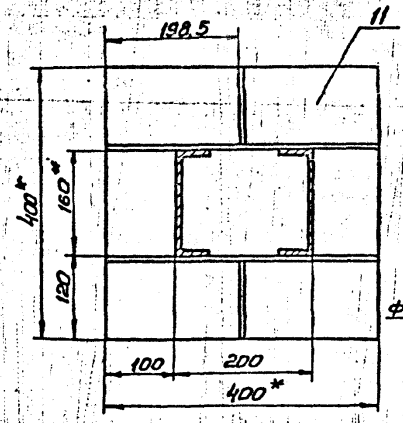
A-A повернуто
M1:5



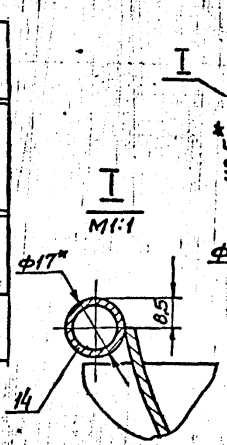
B-B повернуто
M1:5



5-5
M1:5

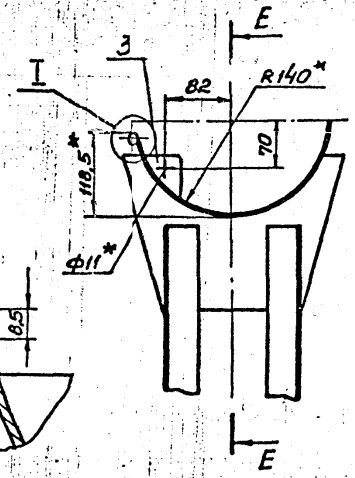


E-E

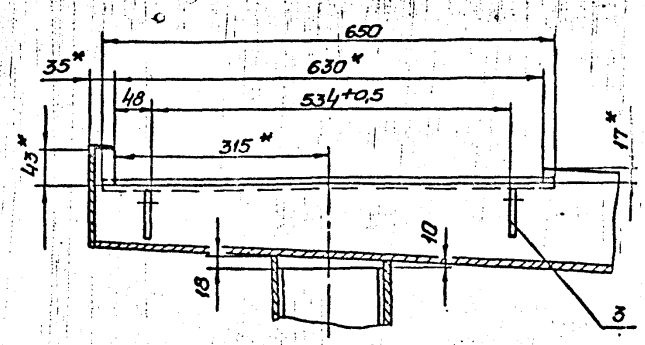


M1:1

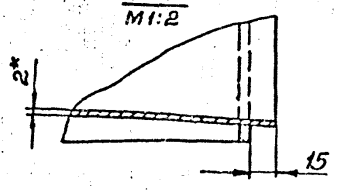
A-A
M1:5



E



Г-Г
M1:2



1. Конструкция сварная. Сварку производит полиция
примыкания деталей, в соответствии со стандартом
на сварку и технологии, применяемой заводом изготовителем.

- 2. ± $\frac{f_2}{2}$.
- 3.* Размеры для справок.
- 4. Шероховатость обрабатываемых поверхностей
деталей Б4²⁵/.

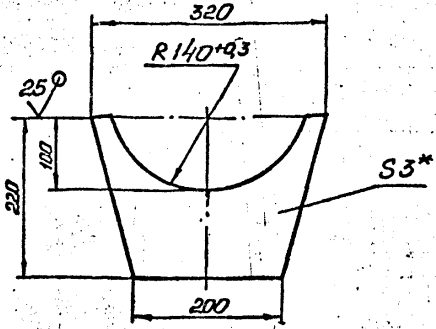
Лист 7
Т-3019

				H2-01.100СБ		-17-	
Исполн.	М.В. Сажина	Проф.	М.С.	Корыто	Лист	Масса	1:10
Разраб.	А.М. Кочетков	Инж.	М.С.	левое	46,0		
Проб.	С.В. Сажина	Инж.	М.С.	Сборочный чертеж			
Контр.	С.В. Сажина	Инж.	М.С.				
И.контр.	Г.В. Сажина	Инж.	М.С.				
Чтв.							

Т-3019 (9)

Н2-01.101

(V) (V)



1. $H14 \pm \frac{t_2}{2}$
 2.* Размер для справок

Н2-01.101

Ребро

Лист	Масса	Масштаб
	1,0	1:5

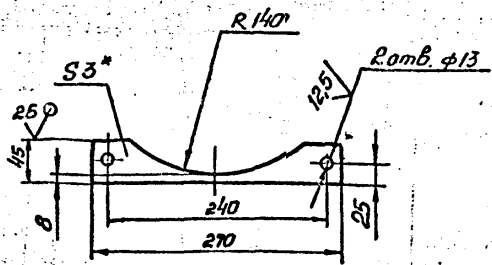
Изм.	Лист	№ докум.	Подп.	Дата
	Резерв	Аношко		
	Проб.	Брацлавский		
	Контр.	Брацлавский		
	Н.контр.	Толчицкий		
	Утв.			

Лист 3 ГОСТ 19903-74
 Ст. 3 ГОСТ 16523-70

Лист Листов 1
 ГОСТ Р ИСО 9001-2001
 Система менеджмента качества
 ЗАО "Водоканалпроект"
 Формат А4

Н2-01.102

(V) (V)



1. $H14 \pm \frac{t_2}{2}$
 2.* Размер для справок

Н2-01.102

Пластина

Лист	Масса	Масштаб
	0,16	1:4

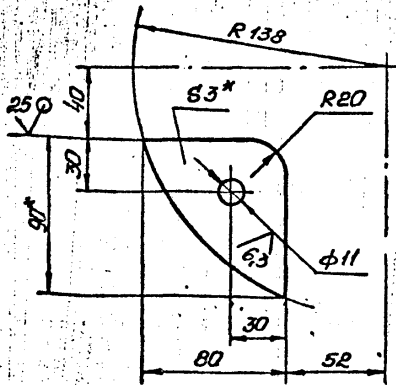
Изм.	Лист	№ докум.	Подп.	Дата
	Резерв	Аношко		
	Проб.	Брацлавский		
	Контр.	Брацлавский		
	Н.контр.	Толчицкий		
	Утв.			

Лист 3 ГОСТ 19903-74
 Ст. 3 ГОСТ 14637-79

Лист Листов 1
 ГОСТ Р ИСО 9001-2001
 Система менеджмента качества
 ЗАО "Водоканалпроект"
 Формат А4

Н2-01.103

(V) (V)



1. $H14 \pm \frac{t_2}{2}$
 2.* Размеры для справок.

Н2-01.103

Ребро

Лист	Масса	Масштаб
	0,11	1:2

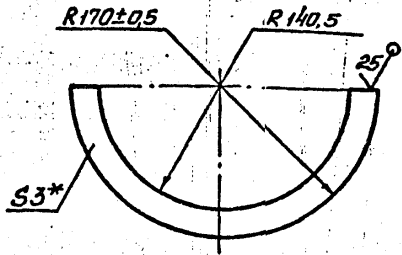
Изм.	Лист	№ докум.	Подп.	Дата
	Резерв	Аношко		
	Проб.	Брацлавский		
	Контр.	Брацлавский		
	Н.контр.	Толчицкий		
	Утв.			

Лист 3 ГОСТ 19903-74
 Ст. 3 ГОСТ 16523-70

Лист Листов 1
 ГОСТ Р ИСО 9001-2001
 Система менеджмента качества
 ЗАО "Водоканалпроект"
 Формат А4

Н2-01.104

(V) (V)



* Размер для справок.

Н2-01.104

Обод

Лист	Масса	Масштаб
	0,34	1:4

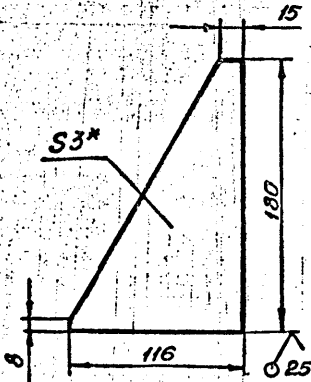
Изм.	Лист	№ докум.	Подп.	Дата
	Резерв	Аношко		
	Проб.	Брацлавский		
	Контр.	Брацлавский		
	Н.контр.	Толчицкий		
	Утв.			

Лист 3 ГОСТ 19903-74
 Ст. 3 ГОСТ 16523-70

Лист Листов 1
 ГОСТ Р ИСО 9001-2001
 Система менеджмента качества
 ЗАО "Водоканалпроект"
 Формат А4

H2-01.105

(V) A



$1 \pm \frac{t_2}{2}$

2.* Размер для справок

H2-01.105

Ребро

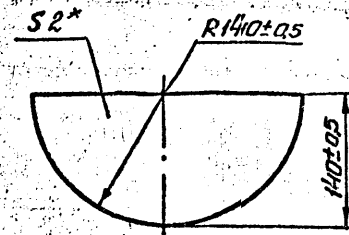
Лист	Масса	Масштаб
	0,28	1:2,5

Лист Листов 1
Госстрой СССР
Спецзаказ № 11/100-100
Водоканалпроект
Формат А4

Изм.	Лист	№ докум.	Подп.	Дата
Разраб.	Аношко	А.А.		
Проб.	Броулавский	Б.В.		
Т.контр.	Броулавский	Б.В.		
И.контр.	Толчинский	Т.В.		
Чтб.				

H2-01.106

19



* Размер для справок

H2-01.106

Пластина

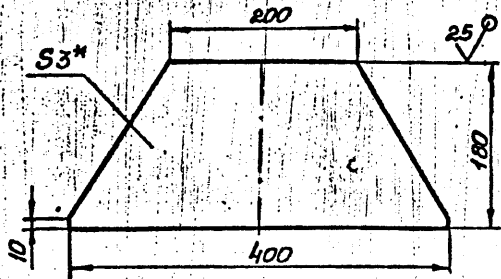
Лист	Масса	Масштаб
	0,47	1:4

Лист Листов 1
Госстрой СССР
Спецзаказ № 11/100-100
Водоканалпроект
Формат А4

Изм.	Лист	№ докум.	Подп.	Дата
Разраб.	Аношко	А.А.		
Проб.	Броулавский	Б.В.		
Т.контр.	Броулавский	Б.В.		
И.контр.	Толчинский	Т.В.		
Чтб.				

H2-01.107

(V) A



$1 \pm \frac{t_2}{2}$

2.* Размер для справок.

H2-01.107

Ребро

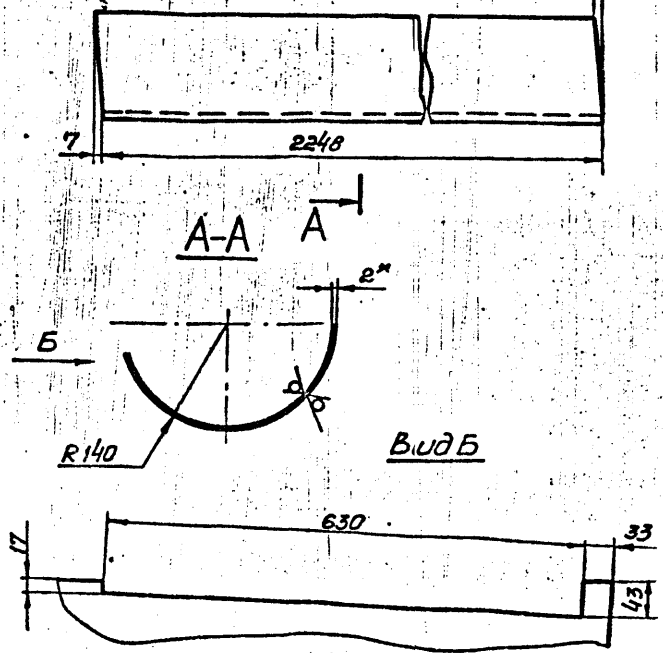
Лист	Масса	Масштаб
	1,3	1:4

Лист Листов 1
Госстрой СССР
Спецзаказ № 11/100-100
Водоканалпроект
Формат А4

Изм.	Лист	№ докум.	Подп.	Дата
Разраб.	Аношко	А.А.		
Проб.	Броулавский	Б.В.		
Т.контр.	Броулавский	Б.В.		
И.контр.	Толчинский	Т.В.		
Чтб.				

H2-01.108

(V) A



$1 \pm \frac{t_2}{2}$

2.* Размер для справок.
3. Развернутая ширина 437мм

H2-01.108

Лоток

Лист	Масса	Масштаб
	15,5	1:5

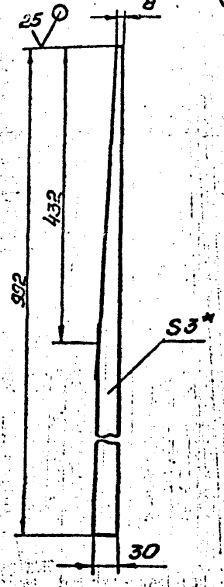
Лист Листов 1
Госстрой СССР
Спецзаказ № 11/100-100
Водоканалпроект
Формат А4

Изм.	Лист	№ докум.	Подп.	Дата
Разраб.	Аношко	А.А.		
Проб.	Броулавский	Б.В.		
Т.контр.	Броулавский	Б.В.		
И.контр.	Толчинский	Т.В.		
Чтб.				

Т-3010 (7)

Листов 7
Технический проект 902-442.88

H2-01.109



1. $h 14 \pm \frac{t_2}{2}$
2.* Размер для справок

H2-01.109

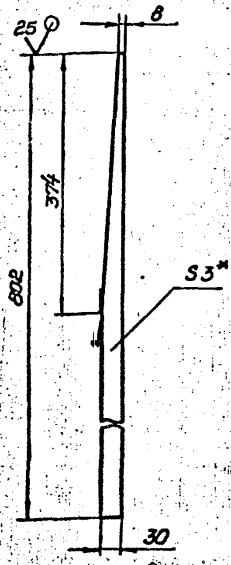
Ребра

Лист	Масса	Масштаб
	0,56	1:5
Лист Листов 1		
Гострой СССР Совхозадилинский проект Фармац. проект Водоканальный проект Формат А4		

Лист 3 ГОСТ 19903-74
Ст. 3 ГОСТ 16523-70

Изм.	Лист	№ докум.	Подп.	Дата
	Разработ.	Аношко		
	Проб.	Брацлавский		
	Т. контр.	Брацлавский		
	И. контр.	Толчинский		
	Утв.			

H2-01.202



1. $h 14 \pm \frac{t_2}{2}$
2.* Размер для справок

H2-01.202

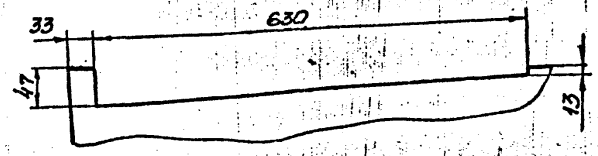
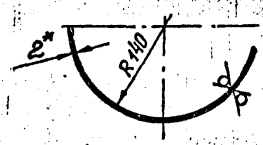
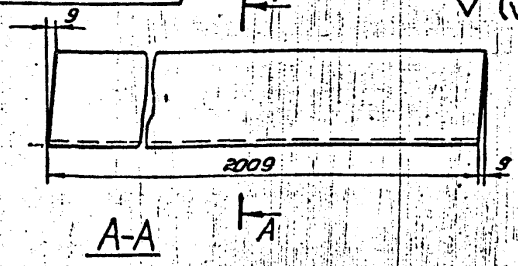
Ребра

Лист	Масса	Масштаб
	0,4	1:5
Лист Листов 1		
Гострой СССР Совхозадилинский проект Фармац. проект Водоканальный проект Формат А4		

Лист 3 ГОСТ 19903-74
Ст. 3 ГОСТ 16523-70

Изм.	Лист	№ докум.	Подп.	Дата
	Разработ.	Аношко		
	Проб.	Брацлавский		
	Т. контр.	Брацлавский		
	И. контр.	Толчинский		
	Утв.			

H2-01.201



1. $t \pm \frac{t_2}{2}$
2.* Размер для справок.
3. Развернутая ширина 437мм.

H2-01.201

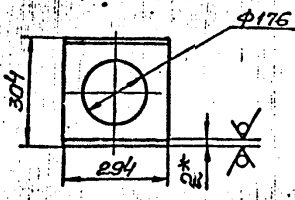
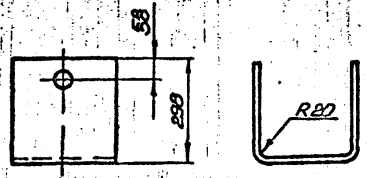
Лоток

Лист	Масса	Масштаб
	1,30	1:5
Лист Листов 1		
Гострой СССР Совхозадилинский проект Фармац. проект Водоканальный проект Формат А4		

Лист 2 ГОСТ 19903-74
Ст. 3 ГОСТ 16523-70

Изм.	Лист	№ докум.	Подп.	Дата
	Разработ.	Аношко		
	Проб.	Брацлавский		
	Т. контр.	Брацлавский		
	И. контр.	Толчинский		
	Утв.			

H2-01.301



1. $h 14, h 14 \pm \frac{t_2}{2}$
2.* Размер для справок
3. Развернутая длина 878.

H2-01.301

Кожух

Лист	Масса	Масштаб
	3,7	1:10
Лист Листов 7		
Гострой СССР Совхозадилинский проект Фармац. проект Водоканальный проект Формат А4		

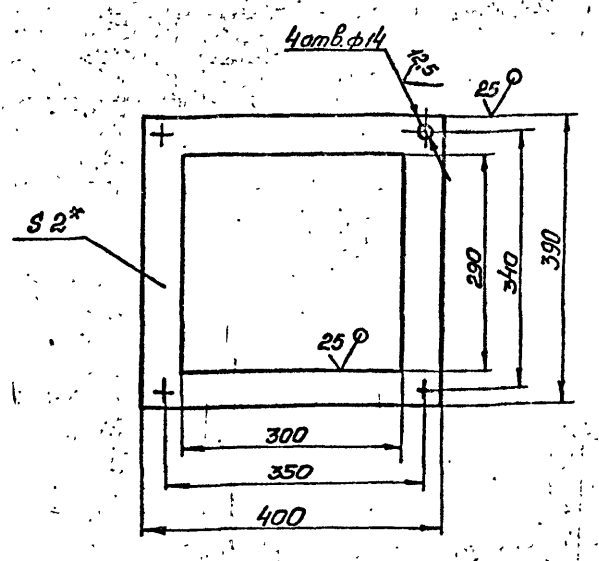
Лист 2 ГОСТ 19903-74
Ст. 3 ГОСТ 16523-70

Изм.	Лист	№ докум.	Подп.	Дата
	Разработ.	Аношко		
	Проб.	Брацлавский		
	Т. контр.	Брацлавский		
	И. контр.	Толчинский		
	Утв.			

7-3010 (4)

Листов 7
Технический проект 902-1-142.88
Исполнитель: [blank]
Проверено: [blank]
Утверждено: [blank]

H2-01.302



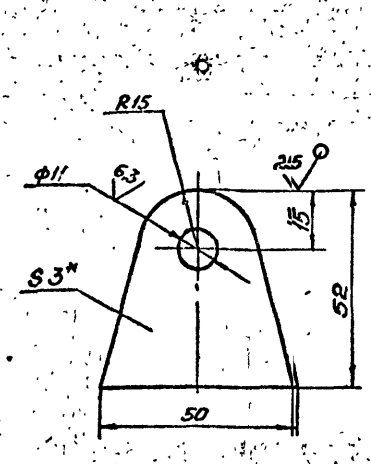
1. $H14 \pm \frac{t_2}{2}$
2.* Размер для справок

H2-01.302

Фланец

Лист	Масштаб	Масштаб
077	1:5	
Лист	Листов 1	
Лист 2 ГОСТ 19903-74 Ст. 3 ГОСТ 16523-70		
Госстрой СССР Санкт-Петербургский проект Водоканалпроект Формат А4		

H2-01.402



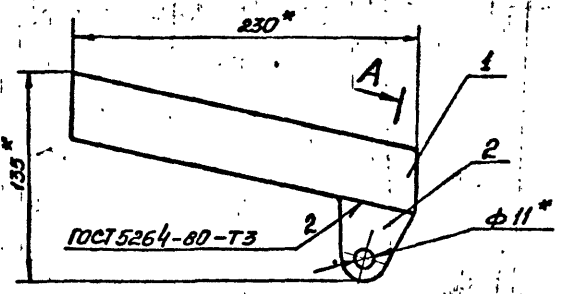
1. $H14 \pm \frac{t_2}{2}$
2.* Размер для справок.

H2-01.402

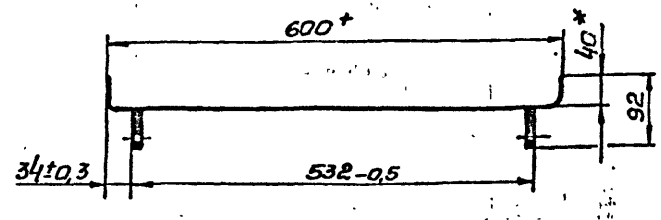
Ребро

Лист	Масштаб	Масштаб
005	1:1	
Лист	Листов 1	
Лист 3 ГОСТ 19903-74 Ст. 3 ГОСТ 16523-70		
Госстрой СССР Санкт-Петербургский проект Водоканалпроект Формат А4		

H2-01.400СБ



A-A повернуто
M1:5



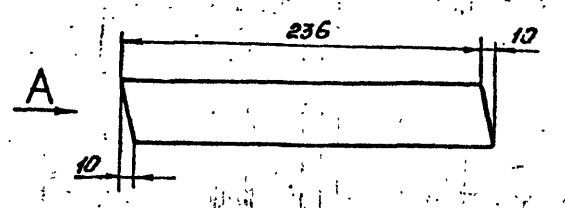
1.* Размер для справок

H2-01.400СБ

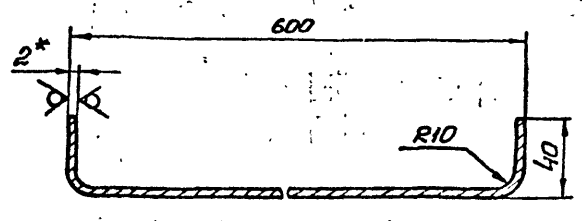
Склиз
Сборочный чертеж

Лист	Масштаб	Масштаб
251	1:25	
Лист	Листов 1	
Лист 2 ГОСТ 19903-74 Ст. 3 ГОСТ 16523-70		
Госстрой СССР Санкт-Петербургский проект Водоканалпроект Формат А4		

H2-01.401



Вид А
M1:2



1. $\pm \frac{t_2}{2}$
2.* Размер для справок.
3. Развернутая длина 667 мм.

H2-01.401 - 22-

Лоток

Лист	Масштаб	Масштаб
2,5	1:25	
Лист	Листов 1	
Лист 2 ГОСТ 19903-74 Ст. 3 ГОСТ 16523-70		
Госстрой СССР Санкт-Петербургский проект Водоканалпроект Формат А4		

Листов 7
Технический проект 902-1-142.88
Исполнитель: [blank]
Проверено: [blank]
Утверждено: [blank]

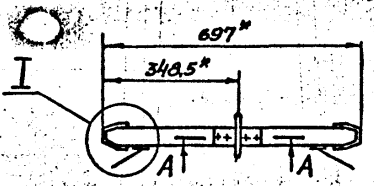
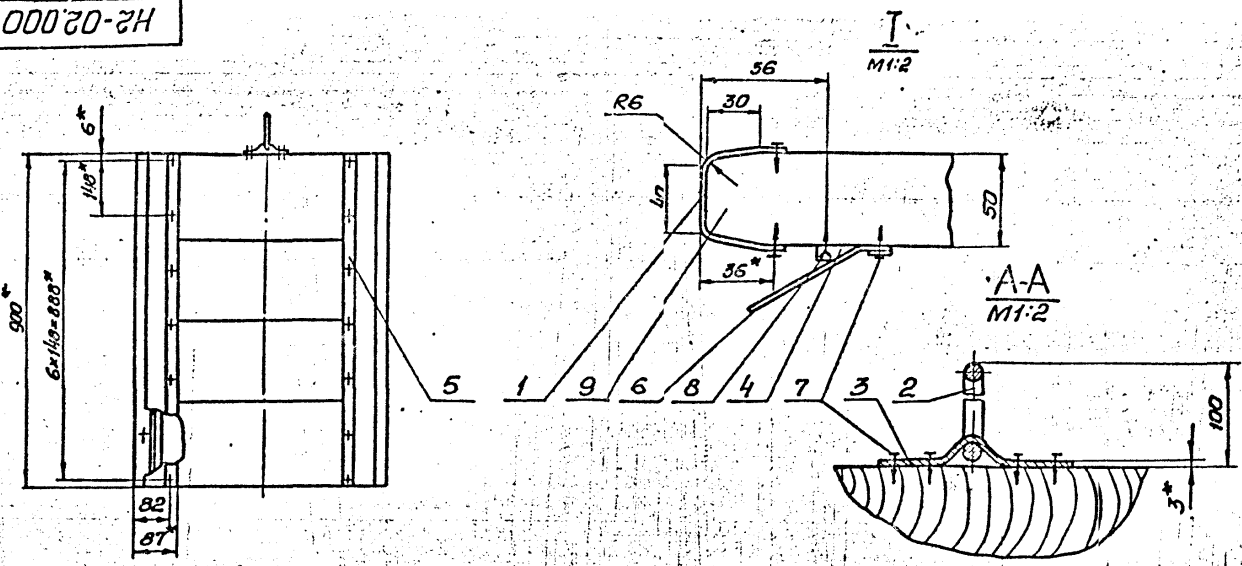
Листов 7
Технический проект 902-1-142.88
Исполнитель: [blank]
Проверено: [blank]
Утверждено: [blank]

Т-3012 (5)

Н2-02.000СБ

Лист 7

Титулний проєкт 902-1-Н2.03

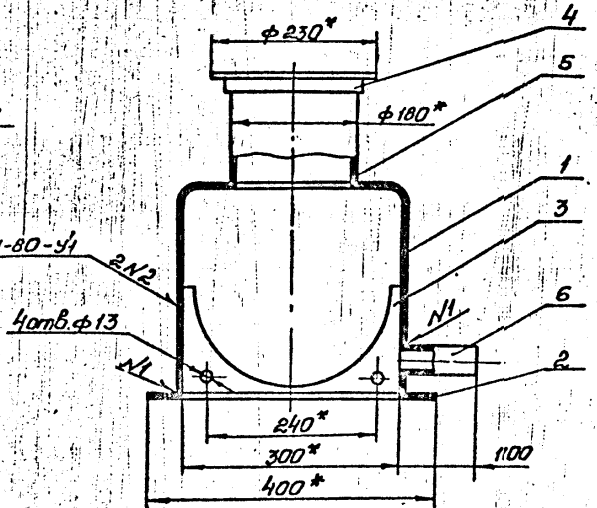
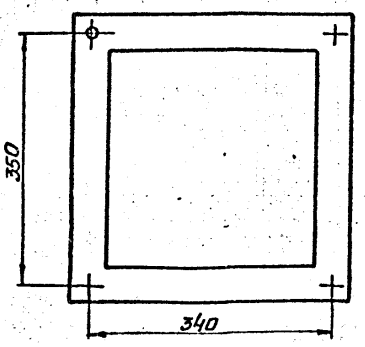
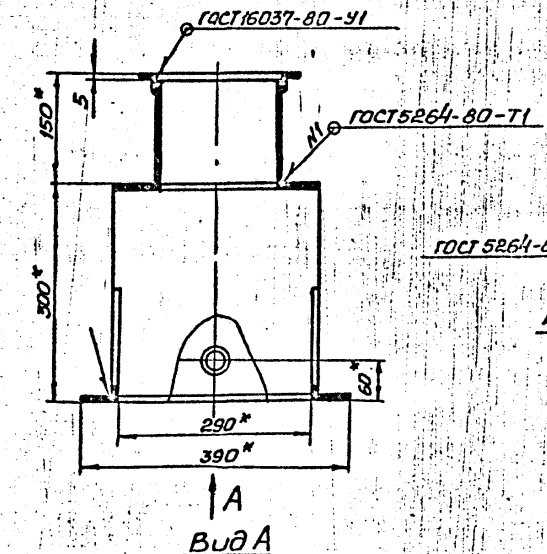


- 1. $\frac{1}{2}$ $\frac{L_2}{2}$
- 2. * Размеры для справок
- 3. Деревянные части конструкции крепить клеем "Марс" водостойкий, ТУ6-15-777-73.

				Н2-02.000СБ		
Изм.	Лист	№ докум.	Подп.	Дата	Шандар	
		Разраб.	Я.Малко	1977	Сборочный чертеж	
		Пробр.	Брянский	1977	Лист	Листов 1
		Контр.	Брянский	1977	госстрой СССР Самобуджамантипроект Жерваский Водоканалпроект	
И.Р.	Т.Р.	И.Р.	Т.Р.	И.Р.	Т.Р.	И.Р.
Чтб.		Чтб.		Чтб.		Чтб.
						Формат А3

Н2-01.300СБ

Лист 7
Т-3019



- 1. $\frac{1}{2}$ $\frac{L_2}{2}$
- 2. * Размеры для справок.
- 3. Отв. в фланце поз.4 выполнять по месту при монтаже вентиляции.

				Н2-01.300СБ - 23 -		
Изм.	Лист	№ докум.	Подп.	Дата	Укрытие	
		Разраб.	Витко	1977	Сборочный чертеж	
		Пробр.	Брянский	1977	Лист	Листов 1
		Контр.	Брянский	1977	госстрой СССР Самобуджамантипроект Жерваский Водоканалпроект	
И.Р.	Т.Р.	И.Р.	Т.Р.	И.Р.	Т.Р.	И.Р.
Чтб.		Чтб.		Чтб.		Чтб.
						Формат А3

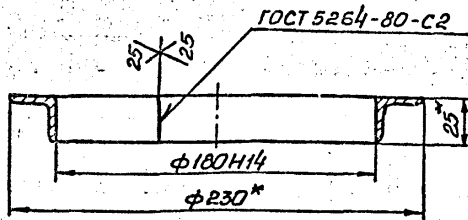
Т-3019 (4)

Листов 7

Технический проект 902-1-142.80

H2-01.304

(M) A



1. * Размеры для справок
2. Развернутая длина 644мм.

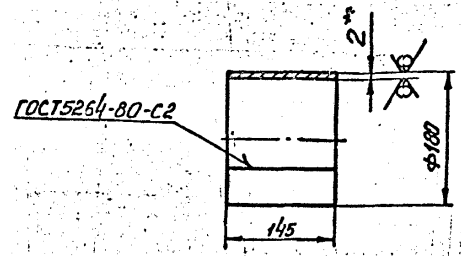
H2-01.304

Изм.	Лист	№ докум.	Подп.	Дата	Лист	Масса	Масштаб
Разраб.	Анопина	А.И.					
Проб.	Брацлавский	Л.И.			Лист	Листов	1
Г. контр.	Брацлавский	Л.И.			Госстроя СССР Самозащитный проект Харьковский Водоканалпроект Формат А4		

27

H2-01.305

25/ (M) A



1. H14.
2. * Размер для справок.
3. Развернутая длина 560мм.

H2-01.305

Листов 7

Изм.	Лист	№ докум.	Подп.	Дата	Лист	Масса	Масштаб
Разраб.	Анопина	А.И.					
Проб.	Брацлавский	Л.И.			Лист	Листов	1
Г. контр.	Брацлавский	Л.И.			Госстроя СССР Самозащитный проект Харьковский Водоканалпроект Формат А4		

Листов 7

Т-3019

-24-

Изм.	Лист	№ докум.	Подп.	Дата	Лист	Масса	Масштаб
Разраб.	Анопина	А.И.					
Проб.	Брацлавский	Л.И.			Лист	Листов	1
Г. контр.	Брацлавский	Л.И.			Госстроя СССР Самозащитный проект Харьковский Водоканалпроект Формат А4		

Копир. Гидравлика

Т-3019 (7)

Листов	Зона	Лист	Обозначение	Наименование	Кол.	Примечание
				Документация		
A3			H2-03.000СБ	Сборочный чертеж		
				Переменные данные для исполнения		
				H2-03.000		
				Сборочные единицы		
A4	1		H2-03.100	Патрубок	1	
A4	2		H2-03.200	Патрубок	1	
				Детали		
A4	3		H2-03.001	Прокладка	1	
A4	4		H2-03.002	Фланец	1	
				Стандартные изделия		
	5			Фланец 1-80-25-80т3сп2 ГОСТ 12820-80	1	
	6			Болт М16х55.58 ГОСТ 7798-70	6	
	7			Гайка М16.5 ГОСТ 5915-70	8	
	8			Шайба 16 ГОСТ 11371-78	8	
	9			Кольцо 088-095-46-2-3 ГОСТ 9833-73	1	
				H2-03.000		
				Патрубок монтажный		
Изм.	Лист	№ докум.	Подп.	Дата	Лист	Листов
Разработ.	Анатолий	8/2			1	3
Провер.	Смирнов	1/1			ГОСТ 2011-80 ССР Согласовано с заводом (подпись) Водоканалпроект	
Рук. зр.	Толчинский	1/1			Формат А4	
И.контр.	Толчинский	1/1				
УТВ.	Чмель	1/1				

Листов	Зона	Лист	Обозначение	Наименование	Кол.	Примечание
				H2-03.000-01		
				Сборочные единицы		
A4	1		H2-03.100-01	Патрубок	1	
A4	2		H2-03.200-01	Патрубок	1	
				Детали		
A4	3		H2-03.001-01	Прокладка	1	
A4	4		H2-03.002-01	Фланец	1	
				Стандартные изделия		
	5			Фланец 1-125-25-80т3сп2 ГОСТ 12820-80	1	
	6			Болт М16х55.58 ГОСТ 7798-70	16	
	7			Гайка М16.5 ГОСТ 5915-70	16	
	8			Шайба 16 ГОСТ 11371-78	16	
	9			Кольцо 150-140-46-2-3 ГОСТ 9833-73	1	
				H2-03.000-02		
				Сборочные единицы		
A4	1		H2-03.100-02	Патрубок	1	
A4	2		H2-03.200-02	Патрубок	1	
				H2-03.000		
Изм.	Лист	№ докум.	Подп.	Дата	Лист	Листов
					2	
					Формат А4	

Листов	Зона	Лист	Обозначение	Наименование	Кол.	Примечание
				Документация		
A4			H2-03.100СБ	Сборочный чертеж		
				Переменные данные для исполнения		
				H2-03.100		
				Детали		
B4	1		H2-03.001	Труба Труба 89х4 ГОСТ 10704-76 Ст.3 ГОСТ 10705-80 L=92h14	1	0,84кг
				Стандартные изделия		
	2			Фланец 1-80-25-80т3сп2 ГОСТ 12820-80	2	
				H2-03.100-01		
				Детали		
B4	1		H2-03.001-01	Труба Труба 133х4 ГОСТ 8732-78 в1а ГОСТ 8731-74 L=92h14	1	1,17кг
				H2-03.100		
				Патрубок		
Изм.	Лист	№ докум.	Подп.	Дата	Лист	Листов
Разработ.	Анатолий	8/2			1	2
Провер.	Смирнов	1/1			ГОСТ 2011-80 ССР Согласовано с заводом (подпись) Водоканалпроект	
Рук. зр.	Толчинский	1/1			Формат А4	
И.контр.	Толчинский	1/1				
УТВ.	Чмель	1/1				

Листов	Зона	Лист	Обозначение	Наименование	Кол.	Примечание
				Детали		
A4	3		H2-03.001-02	Прокладка	1	
A4	4		H2-03.002-02	Фланец	1	
				Стандартные изделия		
	5			Фланец 1-150-25-80т3сп2 ГОСТ 12820-80	1	
	6			Болт М16х60.58 ГОСТ 7798-70	16	
	7			Гайка М16.5 ГОСТ 5915-70	16	
	8			Шайба 16 ГОСТ 11371-78	16	
	9			Кольцо 155-165-46-2-3 ГОСТ 9833-73	1	
				H2-03.000		
Изм.	Лист	№ докум.	Подп.	Дата	Лист	Листов
					3	
					Формат А4	

-25-

№ 3019 (4)

Лист 7
Титульный проект 902-1-142.80

Формат Зона Лист	Обозначение	Наименование	Кол.	Примечание
		Документация		
A3	H2-02.000СБ	Сборочный чертеж		
		Детали		
A4	1 H2-02.001	Накладка	2	
A4	2 H2-02.002	Кольца	1	
A4	3 H2-02.003	Скоба	1	
A4	4 H2-02.004	Планка	2	
A4	5 H2-02.005	Планка	2	
B4	6 H2-02.006	Полоса		
		Пластина I лист		
		Тмкц-С-3 ГОСТ 7338-77		
		900h14 x 90 h 14	2	0,38 кг
		Стандартные изделия		
7		Шуруп 4x22 ГОСТ 1144-80	46	
8		Шуруп 4x30 ГОСТ 1145-80	14	
		Материалы		
9		Листоматериалы		
		ГОСТ 6406-86	м ²	0,63

Н2-02.000
Шандар

Лит. Лист Листов
1 1
Испр. 001
Водоканалпроект
Формат А4

Лист 8

Формат Зона Лист	Обозначение	Наименование	Кол.	Примечание
		Стандартные изделия		
		Фланец 1-125-2,5-80 Зсл 2		
		ГОСТ 12820-80	2	
		H2-03.100-02		
		Детали		
B4	1 H2-03.001-02	Труба		
		Труба 159x5 ГОСТ 10704-76		
		Сл 3 ГОСТ 10705-80		
		Л=92h14	1	1,7 кг
		Стандартные изделия		
2		Фланец 1-150-2,5-80 Зсл 2		
		ГОСТ 12820-80	2	

Н2-03.100

Лит. Лист Листов
1 2
Испр. 001
Водоканалпроект
Формат А4

Лист 9

Формат Зона Лист	Обозначение	Наименование	Кол.	Примечание
		Документация		
A4	H2-03.200СБ	Сборочный чертеж		
		Переменные данные для исполнения		
		H2-03.200		
		Детали		
A4	1 H2-03.201	Труба		
		Стандартные изделия		
2		Фланец 1-80-2,5-80 Зсл 2		
		ГОСТ 12820-80	1	
		H2-03.200-01		
		Детали		
A4	1 H2-03.201-01	Труба		
		Стандартные изделия		
2		Фланец 1-125-2,5-80 Зсл 2		
		ГОСТ 12820-80	1	

Н2-03.200
Патрубок

Лит. Лист Листов
1 2
Испр. 001
Водоканалпроект
Формат А4

Лист 10

Формат Зона Лист	Обозначение	Наименование	Кол.	Примечание
		H2-03.200-02		
		Детали		
A4	1 H2-03.201-02	Труба		
		Стандартные изделия		
		Фланец 1-150-2,5-80 Зсл 2		
		ГОСТ 12820-80	1	

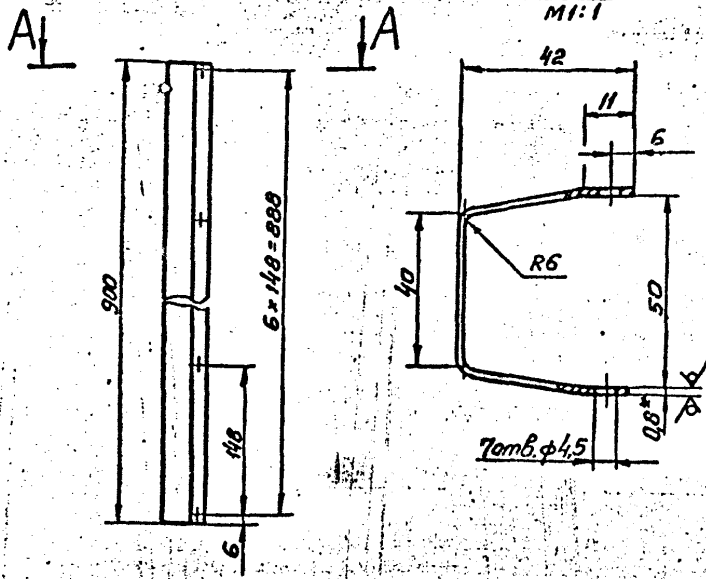
Н2-03.200

Лит. Лист Листов
1 2
Испр. 001
Водоканалпроект
Формат А4

7-3019 (2)

H2-02.001

A-A 25 (✓)
M1:1



- 1. H14, ± t/2
- 2.* Размер для справок.
- 3. Развернутая ширина 125мм.

H2-02.001

Накладка

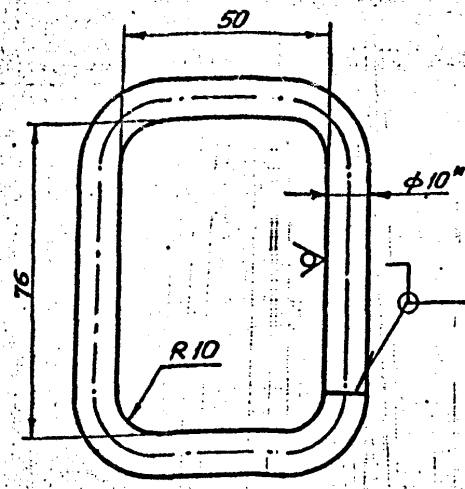
Лист	Масса	Масштаб
0,71	1:4	
Лист Листов 1		

Лист 0.8 ГОСТ 19903-74
Ст. 3 ГОСТ 14918-80

Госстрой СССР
Совхозобластной проект
Харьковский
Водоканалпроект
Формат А4

H2-02.002

25 (✓)



- 1. H14
- 2.* Размер для справок.
- 3. Развернутая длина 266мм.

H2-02.002

Кольцо

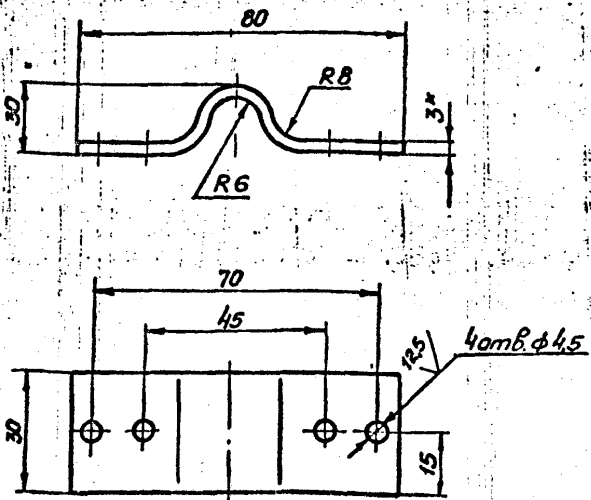
Лист	Масса	Масштаб
0,2	1:1	
Лист Листов 1		

Лист 10-В-ГОСТ 2590-71
Ст. 3-й-ГОСТ 5335-79

Госстрой СССР
Совхозобластной проект
Харьковский
Водоканалпроект
Формат А4

H2-02.003

25 (✓)



- 1. H14, ± t/2
- 2.* Размер для справок.
- 3. Развернутая длина 94мм.

H2-02.003

Скоба

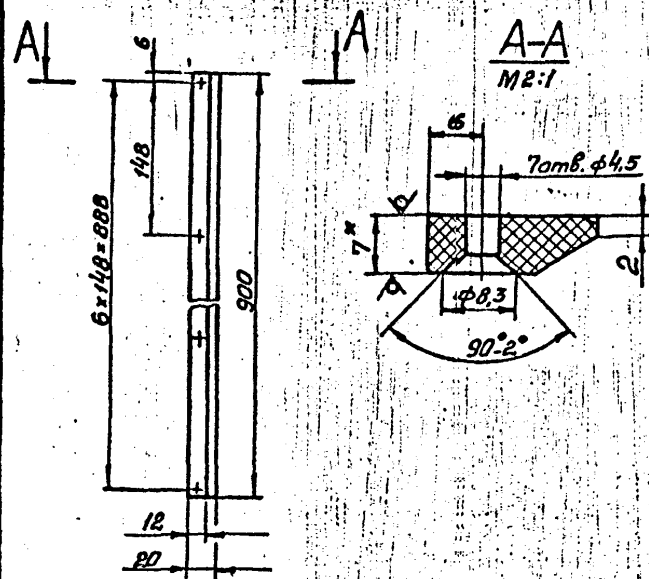
Лист	Масса	Масштаб
0,07	1:1	
Лист Листов 1		

Лист 3 ГОСТ 19903-74
Ст. 3 ГОСТ 16623-70

Госстрой СССР
Совхозобластной проект
Харьковский
Водоканалпроект
Формат А4

H2-02.004

12,5 (✓)



- 1. H14, ± t/2
- 2.* Размер для справок.

H2-02.004

Планка

Лист	Масса	Масштаб
0,16	1:4	
Лист Листов 1		

Лист Винипласта ВН7
ГОСТ 19639-71

Госстрой СССР
Совхозобластной проект
Харьковский
Водоканалпроект
Формат А4

Листов 7
Титульный проект 902-1-142.88

Лист 1
Взам. инв. № 142.88
Листов 7
Формат А4

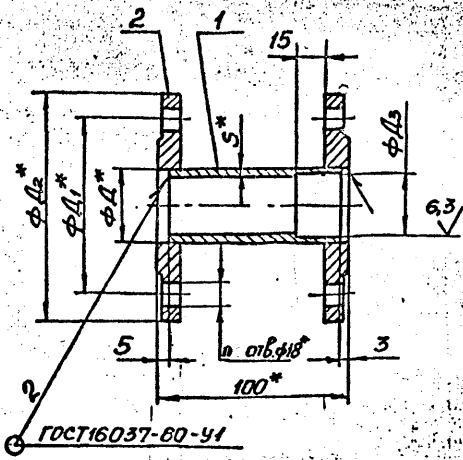
Лист 1
Взам. инв. № 142.88
Листов 7
Формат А4

Лист 1
Взам. инв. № 142.88
Листов 7
Формат А4

Лист 1
Взам. инв. № 142.88
Листов 7
Формат А4

Т-3019 (7)

H2-03.100CB



ГОСТ 16037-80-У1

Обозначение	D мм	D1 мм	D2 мм	D3 мм	n	S мм	Масса кг
H2-03.100	89	150	185	85	4	4	4,54
-01	133	200	235	129	8	4	6,4
-02	159	225	260	155	8	5	8,6

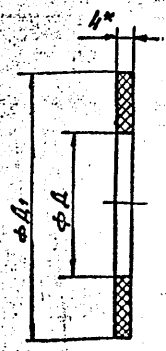
1. H14 ± t/2.
2.* Размеры для справок

H2-03.100CB

Лист		Масса	Масштаб
см. табл.		-	-
Лист		Листов	1
Госспрой СССР Специальный проект Водоканалпроект Формат А4			

Изм. № п/п, Подп. и дата, Вып. инст. №, № докум., Подп. и дата, Разраб., Провер., Т. контр., И. контр., Утв.

H2-03.001



Обозначение	D мм	D1 мм	Масса кг
H2-03.001	89	128	0,003
-01	133	178	0,003
-02	159	202	0,004

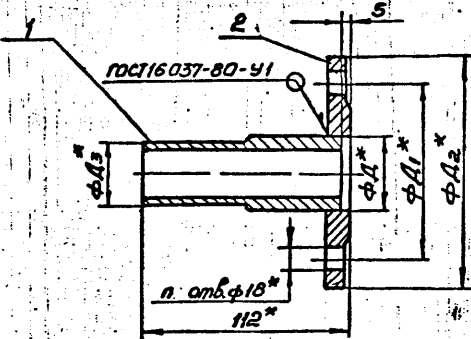
1. H14 H14
2.* Размеры для справок

H2-03.001

Лист		Масса	Масштаб
см. табл.		-	-
Лист		Листов	1
Госспрой СССР Специальный проект Водоканалпроект Формат А4			

Изм. № п/п, Подп. и дата, Вып. инст. №, № докум., Подп. и дата, Разраб., Провер., Т. контр., И. контр., Утв.

H2-03.200CB



ГОСТ 16037-80-У1

Обозначение	D мм	D1 мм	D2 мм	D3 мм	n	Масса кг
H2-03.200	89	150	185	83	4	2,89
-01	133	200	235	127	8	4,1
-02	159	225	260	153	8	5,2

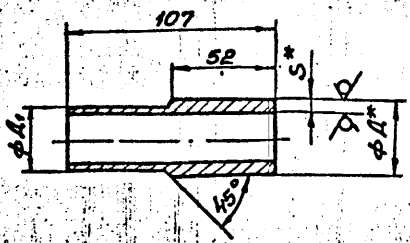
1. H14 ± t/2.
2.* Размеры для справок

H2-03.200CB

Лист		Масса	Масштаб
см. табл.		-	-
Лист		Листов	1
Госспрой СССР Специальный проект Водоканалпроект Формат А4			

Изм. № п/п, Подп. и дата, Вып. инст. №, № докум., Подп. и дата, Разраб., Провер., Т. контр., И. контр., Утв.

H2-03.201



Обозначение	D, мм	D1, мм	S, мм	Масса кг
H2-03.201	89	83	5	1,0
-01	133	127	6	1,5
-02	159	153	6	1,7

1. H14 ± t/2.
2.* Размеры для справок

H2-03.201

Лист		Масса	Масштаб
см. табл.		-	-
Лист		Листов	1
Госспрой СССР Специальный проект Водоканалпроект Формат А4			

Изм. № п/п, Подп. и дата, Вып. инст. №, № докум., Подп. и дата, Разраб., Провер., Т. контр., И. контр., Утв.