

Типовой проект  
901-6-105.93

**ВЕНТИЛЯТОРНАЯ ГРАДИРНЯ В  
ПЛАСТМАССОВОМ ИСПОЛНЕНИИ  
С РЕГУЛИРУЕМОЙ ПРОИЗВОДИТЕЛЬНОСТЬЮ,  
ПЛОЩАДЬЮ ОРОШЕНИЯ 400 м<sup>2</sup> „Озон-400“**

**Альбом 4**

АСИ Строительные изделия стр.1÷17



Альбом 4

## Содержание альбома

Обозначение	Наименование	Стр.	Примечание
	Содержание альбома.	2	
АСН-ТУ	Технические условия.	3...5	
АСН-С1	Сетка арматурная С1.	6	
АСН-С2	Сетка арматурная С2.	6	
АСН-С3	Сетка арматурная С3.	7	
АСН-С4	Сетка арматурная С4.	7	
АСН-С5	Сетка арматурная С5.	8	
АСН-С6	Сетка арматурная С6.	8	
АСН-С7	Сетка арматурная С7.	9	
АСН-С8	Сетка арматурная С8.	9	
АСН-С9	Сетка арматурная С9.	10	
АСН-С10	Сетка арматурная С10.	10	
АСН-С11	Сетка арматурная С11.	11	

Обозначение	Наименование	Стр.	Примечание
АСН-М2	Изделие закладное М2	11	
АСН-Кр1	Каркас плоский Кр1	12	
АСН-М1	Изделие закладное М1	12	
АСН-ПС1	Плита ПС1	13	
АСН-ФС1	Фундамент ФС1	14	
АСН-ФС2	Фундамент ФС2	15	
АСН-КП1	Каркас пространственный КП1.	16	
АСН-Кр2	Каркас плоский Кр2	16	
АСН-КП2	Каркас пространственный КП2.	17	
АСН-Кр3	Каркас плоский Кр3.	17	

Привязан			
ИМБ.Н			

Изм.	Колуч	Лист	Ирек	Подп.	Дата
Мач. АСО	Батманов				
М. спец.	Вознюк				
Мач. сек.	Кеуцько				
И.КОНТР.	Флерова				

ТП 901-6-105.93-АСУ

Содержание  
альбома

Стр.	Лист	Листов
Р	Р	Р

А.О. "ОЗОН"  
г. Ростов-на-Дону.

1400130-04 3

Формат А3



Альбом 4

таблица 1

Характеристика крупных заполнителей бетона - гравия и щебня	требования к заполнителю
Крупный заполнитель из неветрившихся изверженных пород (например, гранит, сиенит, диорит), с временным сопротивлением сжатию образцов в водонасыщенном состоянии, МПа (кгс/см <sup>2</sup> ), не менее	120.0 (1200)
Прочность (взрывность в цилиндре) гравия и щебня	ДРВ
Содержание зерен в гравии слабых пород, % (по массе), не более	5
Содержание игольчатых и пластинчатых зерен гравия и щебня, % (по массе), не более	5
Водопоглощение материала-зерен щебня и гравия, % (по массе), не более	0.5
Объемная масса горной породы (зерен), г/см <sup>3</sup> , не менее	2.6
Содержание в гравии и щебне пылевидных, илистых и глинистых частиц, определяемое отмучиванием, % (по массе) не более	0.5

Рекомендуемые соотношения фракции крупного заполнителя бетона см. таблицу 2

Таблица 2

Наибольшая крупность зерен	Соотношение фракций крупного заполнителя бетона, %, при их размерах, мм			
	5-10	10-20	20-40	40-70
20	25-50	50-15	-	-
40	25-30	20-30	40-55	-
70	20-25	15-20	-	50-65

2.8 Для улучшения технических свойств бетонной смеси, повышения морозостойкости и водонепроницаемости бетона следует вводить в бетонную смесь поверхностно-активные органические добавки в соответствии с ГОСТ 24211-91.

Применение химических добавок в качестве ускорителей твердения бетона в виде солей электролитов не допускается.

2.9. Вода для приготовления бетонной смеси для промывки заполнителей, а также для поливки твердеющего бетона должна отвечать требованиям ГОСТ 23732-79

привязан			
ИНВ. N			

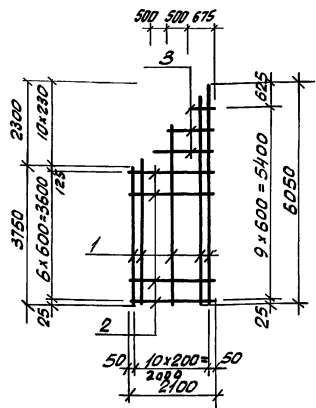
Изм.	Контр.	Лист	из	Листов	Дата	ТП 901-6-105.93-АСУ-ТУ	Технические условия	Стандия	Лист	Листов
								Р	2	
Нач. АСО	Ермаков							А.О. "ОЗОН"		
Гл. спец	Водников							г. Ростов-на-Дону		
Нач. свс.	Кругляко									
Н. контр.	Флерова									

Ц 00130-04 5

Листы и главы привязаны к плану Взам.Щебня



Альбом 4



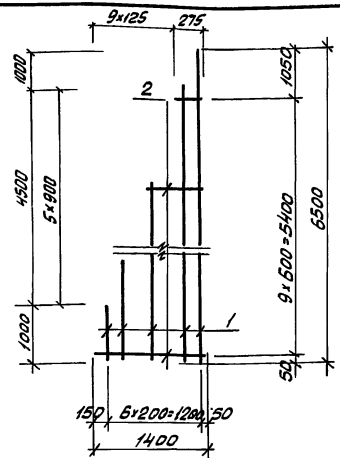
формат	зона	поз.	обозначение	наименование	кол.	примечание
				<u>Документация</u>		
			АСН.ТУ	Технические условия		
				<u>Детали</u>		
	1			Ф12А II ГОСТ 5781-82, l=6050-3150	11	4,34 кг
	2			Ф6А I ГОСТ 5781-82, l=2100	7	0,43 кг
	3			Ф6А I ГОСТ 5781-82, l=675-675	3	0,26 кг

привязан  
ИНВ. н.

ТП 901-6-105.93-АСУ-С1.

Изм.	К.уч.	Лист	и.дик.	Подпись	Дата	Сетка арматурная С1	Стандарт	Масса	Масштаб
	Нач. А.С.Д. Ермолов								
	Пр. спец. Возник					Лист	Листов		
	Нач. сек. Крутько					А.О. "ОЗОН"			
	Вед. инж. Филиатов					г. Ростов-на-Дону			
	Н. контр. Флерова								

Формат А4



формат	зона	поз.	обозначение	наименование	кол.	примечание
				<u>Документация</u>		
			АСН.ТУ	Технические условия		
				<u>Детали</u>		
	1			Ф12А II ГОСТ 5781-82, l=6500-1000	7	3,34 кг
	2			Ф6А I ГОСТ 5781-82, l=1400-275	10	0,19 кг

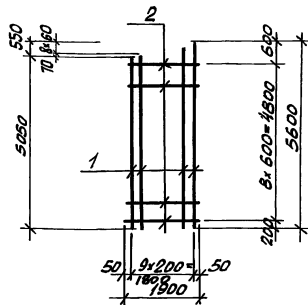
привязан  
ИНВ. н.

ТП 901-6-105.93-АСУ-С2

Изм.	К.уч.	Лист	и.дик.	Подпись	Дата	Сетка арматурная С2	Стандарт	Масса	Масштаб
	Нач. А.С.Д. Ермолов								
	Пр. спец. Возник					Лист	Листов		
	Нач. сек. Крутько					А.О. "ОЗОН"			
	Вед. инж. Филиатов					г. Ростов-на-Дону			
	Н. контр. Флерова								

Формат А4

40010-04 7



Формат листа	№ п/п	Обозначение	Наименование	кол.	Приме- чание
			<u>Документация</u>		
		АСН-ТУ	Технические условия		
			<u>Детали</u>		
			Ф12А III, ГОСТ 5781-82, $\ell = 5600 \times 5450$	10	4,73 кг
			Ф6А I, ГОСТ 5781-82, $\ell = 1900$	9	0,42 кг

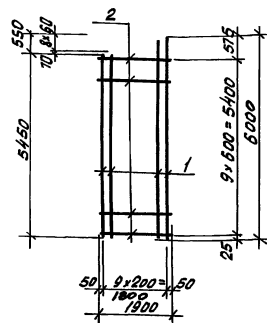
Привязан

ИИВ.Н

ТП 901 - 6 - 105.93 - АСУ-С3

Изм.	Кол. изм.	Лист	В док.	Подп.	Дата	Сетка арматурная С3	Стадия	Масса	Масштаб
							Р	51,09	1:100
							Лист	Листов	
						А.О. "ОЗОН"			
						г. Ростов-на-Дону			

Формат А4



Формат листа	№ п/п	Обозначение	Наименование	кол.	Приме- чание
			<u>Документация</u>		
		АСН-ТУ	Технические условия		
			<u>Детали</u>		
	1		Ф12А III, ГОСТ 5781-82, $\ell = 6000 \times 5450$	10	5,1 кг
	2		Ф6А I, ГОСТ 5781-82, $\ell = 1900$	10	0,42 кг

Привязан

ИИВ.Н

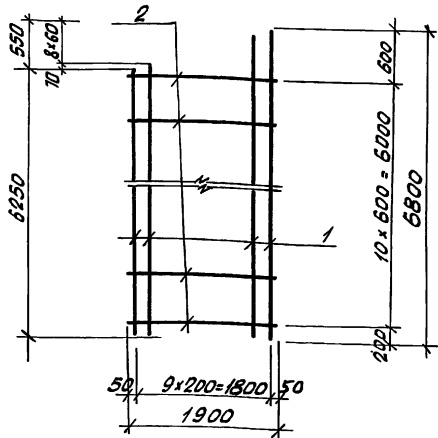
ТП 901 - 6 - 105.93 - АСУ-С4

Изм.	Кол. изм.	Лист	В док.	Подп.	Дата	Сетка арматурная С4	Стадия	Масса	Масштаб
							Р	55,2	1:100
							Лист	Листов	
						А.О. "ОЗОН"			
						г. Ростов-на-Дону			

Формат А4

400180-04 8





формат листа	поз.	обозначение	наименование	кол.	приме- чание
			<u>Документация</u>		
		АСИ.ТУ	Технические условия		
			<u>Детали</u>		
	1		Ф12 А-III, ГОСТ 5781-82, $\ell=6250=6250$	10	5,8 кг
	2		Ф6 А-I, ГОСТ 5781-82, $\ell=1900$	11	0,42 кг

Привязан

Лист. N

ТП 901-6-105,93-АСИ-С5

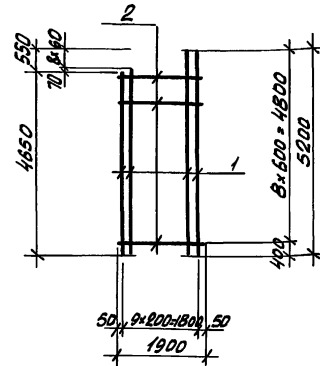
Сетка арматурная  
С5

Стандарт Масса Масштаб

Р 62,7 1:50

Лист Листов

А.О. "ОЗОН"  
г. Ростов-на-Дону



формат листа	поз.	обозначение	наименование	кол.	приме- чание
			<u>Документация</u>		
		АСИ.ТУ	Технические условия		
			<u>Детали</u>		
	1		Ф12 А-III, ГОСТ 5781-82, $\ell=5200=4650$	10	4,38 кг
	2		Ф6 А-I, ГОСТ 5781-82, $\ell=1900$	9	0,42 кг

Привязан

Лист. N

ТП 901-6-105,93-АСИ-С6

Сетка арматурная  
С6

Стандарт Масса Масштаб

Р 47,6 1:100

Лист Листов

А.О. "ОЗОН"  
г. Ростов-на-Дону

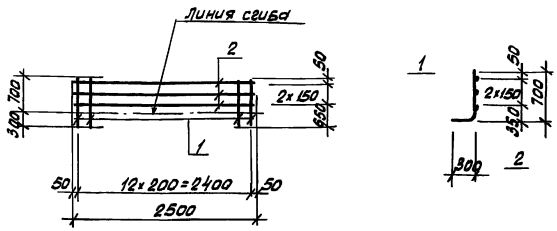
Имя, Фамилия, Инициалы Лист Взам. Подп. Дата  
Нач. АСО Еромолов  
Гл. спец. Возник  
Нач. сек. Сохтыко  
Вед. инж. Филатов  
Н. контр. Флерова

Имя, Фамилия, Инициалы Лист Взам. Подп. Дата  
Нач. АСО Еромолов  
Гл. спец. Возник  
Нач. сек. Сохтыко  
Вед. инж. Филатов  
Н. контр. Флерова





Альбом 4



Формат листа	Обозначение	Наименование	Кол.	Примечание
		<u>Документация</u>		
	АСН.ТУ	Технические условия		
		<u>Детали</u>		
1		φ 12 А III ГОСТ 5781-82 R=1000 13	0,89 кг	
2		φ 8 А III ГОСТ 5781-82 R=2500 3	0,99 кг	

Привязан			
Ш.В.И.			

ТП 901-6-105.93 - АСУ-С11

Ш.В.И. табл. Подпись и дата В зам. Ш.В.И.

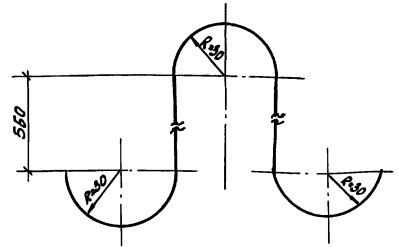
Изм.	Кто	Лист	Док.	Подп.	Дата
Нач. А.О.	Ермолович				
Гл. спец.	Вознюк				
Нач. сек.	Крутько				
Вед. инж.	Филатова				
Н. контр.	Филатова				

Сетка арматурная С11

Стандарт	Масса	Масштаб
Р	14,5	1:50

лист 1 листов  
 А.О. "ОЗОН"  
 г. Ростов-на-Дону

Формат А4



Ш.В.И. табл. Подпись и дата В зам. Ш.В.И.

Привязан			
Ш.В.И.			

ТП 901-6-105.93 - АСУ-М2

Изм.	Кто	Лист	Док.	Подп.	Дата
Нач. А.О.	Ермолович				
Гл. спец.	Вознюк				
Нач. сек.	Крутько				
Вед. инж.	Филатова				
Н. контр.	Филатова				

Изделие закладное М2

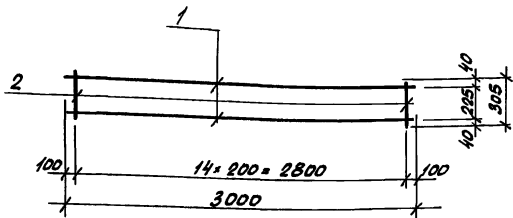
Стандарт	Масса	Масштаб
Р	2,8	1:20

лист 1 листов  
 А.О. "ОЗОН"  
 г. Ростов-на-Дону

φ 16 ГОСТ 2590-88 R=1400  
 φ 8 ГОСТ 27772-88 R=2500

14.00.130-04 12

ГОСТ 10000-80



Формат	Зона	Пос.	Обозначение	Наименование	Кол.	Примечание
				<u>Документация</u>		
			АСН.ТУ	Технические условия		
				<u>Детали</u>		
				ФЮЛ, ГОСТ 5781-82*		
		1		С = 3000	2	1.85 кг
		2		С = 305	15	0.19 кг

Привязан


Лин. №

ТП 901-6-105.93-АСЦ-Кр1

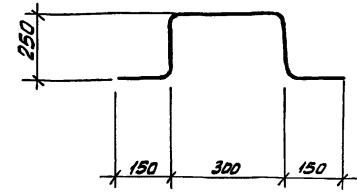
Лин. №, подп. Листов и дата в рам. альб. №

Шифр	Кол. ч.	Лист	№ док.	Подп.	Дата
Нач. ЯСО	Ермолов				
Гл. спец.	Возник				
Нач. сек.	Крутько				
Вед. инж.	Филатов				
Н. контр.	Флерева				

Каркас плоский  
Кр1

Стадия	Масса	Масштаб
Р	6,55	1:30
Лист	Листов	
Д.О. 'ОЗОН'		
г. Ростов-на-Дону		

Формат А4



Лин. №, подп. Листов и дата в рам. альб. №

Привязан


Лин. №

ТП 901-6-105.93-АСЦ-М1

Шифр	Кол. ч.	Лист	№ док.	Подп.	Дата
Нач. ЯСО	Ермолов				
Гл. спец.	Возник				
Нач. сек.	Крутько				
Вед. инж.	Филатов				
Н. контр.	Флерева				

Цевелие закладное  
М1

Стадия	Масса	Масштаб
Р	1.74	1:10
Лист	Листов	
Д.О. 'ОЗОН'		
г. Ростов-на-Дону		

Криве \*16 ГОСТ 2590-88\*  
С 235 ГОСТ 27772-88\* В=1100

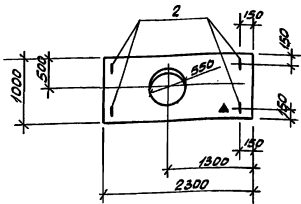
Ц00130-04

13

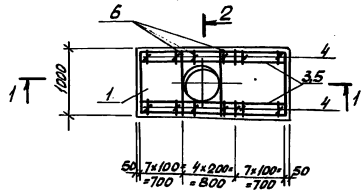
Формат А4

Альбом 4

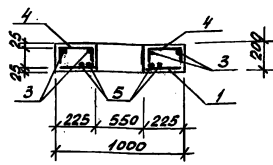
ПС1



ПС1  
армирование

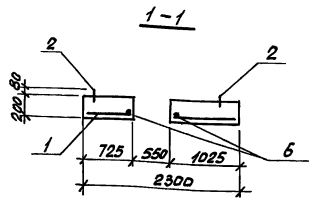


2-2



Ведомость деталей

поз.	эскиз
4	



форма	этаж	поз	обозначение	наименование	кол.	примечание
				<u>Документация</u>		
			АСН.ТУ	Технические условия		
				<u>Сборочные единицы</u>		
		1	ГОСТ 23279-85	1С 16А II - 100 Б.П.1 - 200 95x225	1	
				<u>Детали</u>		
		2	1.400-9, Вып.1	петля УП 2-3	4	
		3		φ10A III ГОСТ 5781-82* L=2290	4	1,41 кг
		4*		φ6A III ГОСТ 5781-82* L=500	40	0,1 кг
		5		φ16A III ГОСТ 5781-82* L=2250	4	3,56 кг
		6		φ16A III ГОСТ 5781-82* L=950	2	1,50 кг
				<u>Материалы</u>		
				Бетон класса В30	0,01	м³

\* Поз.4. см. ведомость деталей

Ведомость расхода стали на один элемент, кг

марка элемента	Арматурные изделия					Закл. изделия				Общий расход	
	Арматурная сталь класса А-III					Арм. ст. кл. А-III					
	ГОСТ 5781-82* φ16	φ10	φ6	Углов φ6	Углов φ5	всего	ГОСТ 5781-82* φ5	всего	Углов φ5		
ПС1	528	5,6	4,4	628	2,5	2,5	65,3	1,2	1,2	1,2	66,5

1. Знак ориентации ▲ нанести несмываемой краской.
2. Арматуру сетки в месте отверстия вырезать по месту.

ТП 901-6-105.93-АСУ-ПС1

привязан

И.И.И.	К.К.К.	Л.Л.Л.	В.В.В.	П.П.П.	Б.Б.Б.
Нач. АСУ	Бригадир	Инж. спец.	Вед. инж.	Нач. сек.	Вед. инж.
Нач. сек.	Крыльцо	Вед. инж.	Физик	Н. контр.	Физик
И.И.И.					

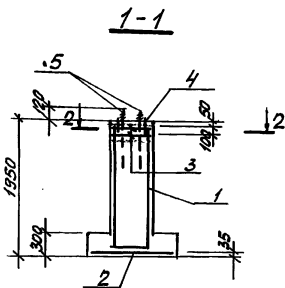
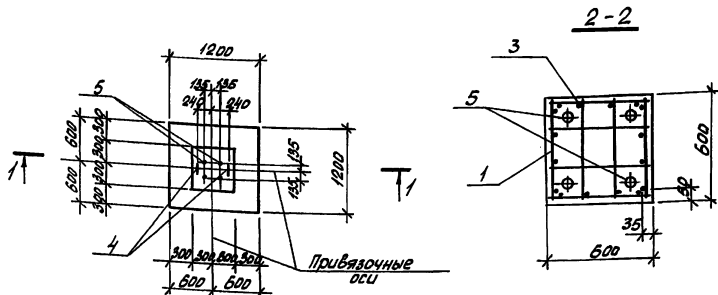
Плита ПС1

Страна	Масса	Мощн.
Р	1025,0	1:50
Лист		Листов
А.О. "ОЗОН"		
г. Ростов-на-Дону		

400130-04 14

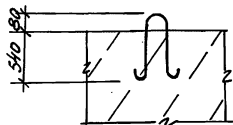
Формат А3

И.И.И. прав. Подпись и дата. Бланк см. в.



Деталь заделки пегли поз.4.

Расчетная нагрузка на фундамент составляет 282 кН.



Обозначение	наименование	Примечание
	<u>Документация</u>	
	-АСИ.ТУ	Технические условия
		<u>Сборочные единицы</u>
1	-АСИ-КП1	КП1 1
2	ГОСТ 23279-85	Сетки арматурные
3	2С-10А-11 115×115 75	1
	С 571-80 55×55 50	2
4	АСИ-М2	Изделие закладное. М2 2
5	ГОСТ 24579.1-80	Битт.1.М24×1000 ст3 кл2 4
	<u>Материалы</u>	
	Бетон класса В30	1,03 м <sup>3</sup>

Ведомость расхода стали на один элемент, кг

Марка элемента	Арматурные изделия				Всего	Закладные изделия				Общий расход	
	Арматура класса А-I		А-II			Арм. ст3 кл2		Прокат марки ст3 кл2			
	ГОСТ 5781-80* Ф6	ГОСТ 5781-80* Ф8	ГОСТ 5781-80* Ф10	ГОСТ 5781-80* Ф12		ГОСТ 5781-80* Ф10	ГОСТ 380-88 М24	ГОСТ 380-88 М24			
Фс1	3,4	3,4	21,4	21,4	30,8	7,0	7,0	14,1	14,1	21,1	51,9

Привязан

ИЗВ.И

Изм.	Испол.	Лист	Шифр	Подп.	Дата
Изм. ИСО	Евдокимов				
П. СПЕЦ	Вознюк				
Изм. ОК	Козырьков				
Вед. Инж.	Филатова				
И.КОНТР.	Флерова				

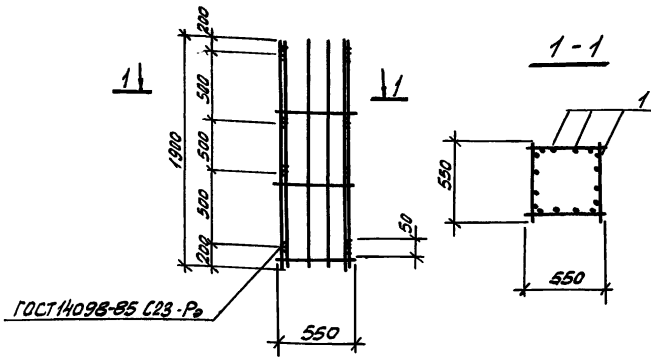
Фундамент Фс1

ТП 901 - 6 - 105.93 - АСИ - Фс1

Статус	Масса	Масштаб
Р	25,50	1:50
Лист	Листов	
А.О. "ОЗОН"		
г. Ростов-на-Дону		







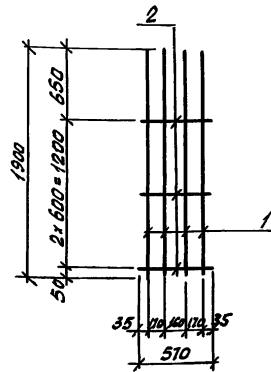
Формат	Вона	поб.	Обозначение	Наименование	кол.	Примечание
				<u>Документация</u>		
			АСН.ТУ	Технические условия		
				Сборочные единицы		
	1		АСН.КР2	Каркас плоский КР2	4	

привязан


ЧНВ.М

ТП 901-6-105.93 - АСУ-КП1

Изм	Кол. в	Лист	В док	Подп.	Дата	Каркас пространственный КП1	Стандия	Масса	Масштаб
Нач. АСО	Ермолов						Р	20.33	1:50
Гл. спец.	Вознюк					Лист	Листов		
Нач. сек.	Крутько					А.О. 'ОЗОН'			
Вед. инж.	Филатова					г. Ростов-на-Дону			
Н. контр.	Флерова								



Формат	Вона	поб.	Обозначение	Наименование	кол.	Примечание
				<u>Документация</u>		
			АСН.ТУ	Технические условия		
				<u>Детали</u>		
		1	Ф10.А-III, ГОСТ 5181-82, L=1900		4	1.18 кг
		2	Ф6.А I, ГОСТ 5181-82, L=510		3	0.12 кг

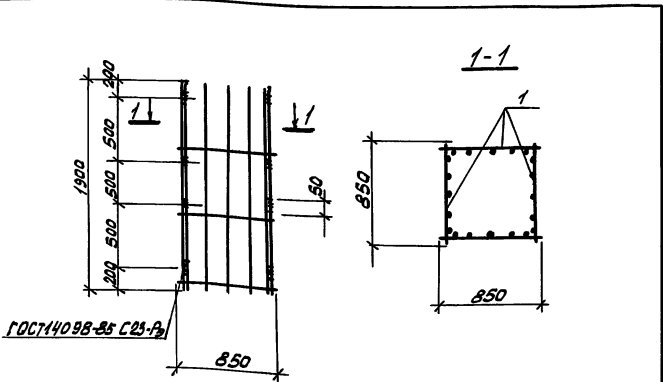
привязан


ЧНВ

ТП 901-6-105.93 - АСУ-КР2

Изм	Кол. в	Лист	В док	Подп.	Дата	Каркас плоский КР2	Стандия	Масса	Масштаб
Нач. АСО	Ермолов						Р	5.03	1:50
Гл. спец.	Вознюк					Лист	Листов		
Нач. сек.	Крутько					А.О. 'ОЗОН'			
Вед. инж.	Филатова					г. Ростов-на-Дону			
Н. контр.	Флерова								

Лист 4



Формат	Вона	Лист	Обозначение	Наименование	кол.	Примечание
				<u>Документация</u>		
			АСН.ТУ	Технические условия		
				<u>Сборочные единицы</u>		
		1	АСН-КРЗ	Каркас плоский КРЗ	4	

Привязан


Изм. N

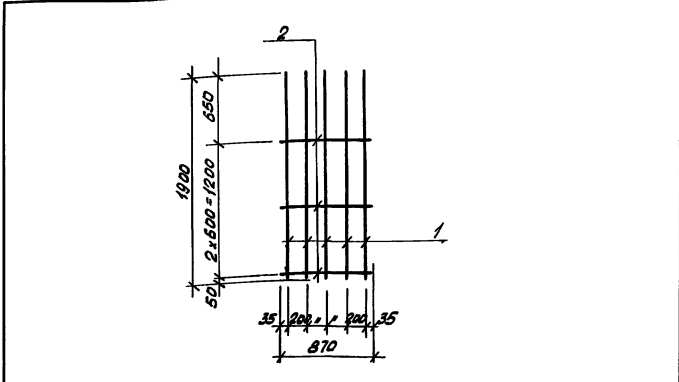
ТП 901-6-105.93-АСУ-КР2

Изм.	Кол.ч.	Лист	Испол.	Подп.	Дата
Нач. АСУ	Ермолаев	258	1:50		
Гл. спец.	Возник				
Нач. свс.	Крутько				
Вед. инж.	Филатов				
Н. контр.	Флерова				

Каркас  
пространственный  
КР2

Стдия	Масса	Масштаб
Р	258	1:50
Лист	Листов	
А.О. "ОЗОН" г. Ростов-на-Дону		

Формат А4



Формат	Вона	Лист	Обозначение	Наименование	кол.	Примечание
				<u>Документация</u>		
			АСН.ТУ	Технические условия		
				<u>Детали</u>		
		1		ФЛР II, ГОСТ 5781-82, L=1900	5	1.18 кг
		2		ФБЛ I, ГОСТ 5781-82, L=870	3	0.19 кг

Привязан


Изм. N

ТП 901-6-105.93-АСУ-КР3

Изм.	Кол.ч.	Лист	Испол.	Подп.	Дата
Нач. АСУ	Ермолаев	645	1:50		
Гл. спец.	Возник				
Нач. свс.	Крутько				
Вед. инж.	Филатов				
Н. контр.	Флерова				

Каркас плоский  
КР3

Стдия	Масса	Масштаб
Р	645	1:50
Лист	Листов	
А.О. "ОЗОН" г. Ростов-на-Дону		

Формат А4

400180-04

(13)