

ТИПОВОЙ ПРОЕКТ
902-1-142.83

КАНАЛИЗАЦИОННАЯ НАСОСНАЯ СТАНЦИЯ
ПРОИЗВОДИТЕЛЬНОСТЬЮ 120-660 м³/ч, НАПОРОМ
6-51 ПРИ ГЛУБИНЕ ЗАЛОЖЕНИЯ ПОДВОДЯЩЕГО
КОЛЛЕКТОРА 4,0 м (СБОРНО-МОНОЛИТНЫЙ ВАРИАНТ)

АЛЬБОМ 7

И НЕСТАНДАРТИЗИРОВАННОЕ ОБОРУДОВАНИЕ СТР.3-29

ТИПОВОЙ ПРОЕКТ

902-1-142.88

КАНАЛИЗАЦИОННАЯ НАСОСНАЯ СТАНЦИЯ ПРОИЗВОДИТЕЛЬНОСТЬЮ 120-660 м³/ч, НАПОРОМ 6-51 м ПРИ ГЛУБИНЕ ЗАЛОЖЕНИЯ ПОДВОДЯЩЕГО КОЛЛЕКТОРА 4,0 м (СБОРНО-МОНОЛИТНЫЙ ВАРИАНТ)

АЛЬБОМ 7 ПЕРЕЧЕНЬ АЛЬБОМОВ

АЛЬБОМ 1	ПЗ ПОЯСНИТЕЛЬНАЯ ЗАПИСКА	АЛЬБОМ 6	ЭМ СИЛОВОЕ ЭЛЕКТРООБОРУДОВАНИЕ
АЛЬБОМ 2	ТХ ТЕХНОЛОГИЯ ПРОИЗВОДСТВА ВК ВНУТРЕННИЙ ВОДОПРОВОД И КАНАЛИЗАЦИЯ ОВ ОТОПЛЕНИЕ И ВЕНТИЛЯЦИЯ	АЛЬБОМ 7	АТХ ТЕХНОЛОГИЧЕСКИЙ КОНТРОЛЬ Н НЕСТАНДАРТИЗИРОВАННОЕ ОБОРУДОВАНИЕ
АЛЬБОМ 3	АР Архитектурные решения Общие чертежи КЖ1 КОНСТРУКЦИИ ЖЕЛЕЗОБЕТОННЫЕ КМ1 КОНСТРУКЦИИ МЕТАЛЛИЧЕСКИЕ	АЛЬБОМ 8	СО СПЕЦИФИКАЦИИ ОБОРУДОВАНИЯ
АЛЬБОМ 4	КЖИ ИЗДЕЛИЯ АРИ ИЗДЕЛИЯ	АЛЬБОМ 9	ВМ ВЕДОМОСТИ ПОТРЕБНОСТИ В МАТЕРИАЛАХ
АЛЬБОМ 5	ПОДЗЕМНАЯ ЧАСТЬ КЖ2 КОНСТРУКЦИИ ЖЕЛЕЗОБЕТОННЫЕ КМ2 КОНСТРУКЦИИ МЕТАЛЛИЧЕСКИЕ КЖИ ИЗДЕЛИЯ	АЛЬБОМ 10	С СМЕТЫ. ОБЩАЯ ЧАСТЬ
		АЛЬБОМ 11	С СМЕТЫ. ПОДЗЕМНАЯ ЧАСТЬ.

ПРИМЕНЕННЫЕ ТИПОВЫЕ МАТЕРИАЛЫ:
СЕРИЯ 7.902-4 БАК РАЗРЫВА СТРУИ ВМЕСТИМОСТЬЮ 180л

РАЗРАБОТАН ПРОЕКТНЫМ ИНСТИТУТОМ
"ХАРЬКОВСКИЙ ВОДОКАНАЛПРОЕКТ"

ГЛАВНЫЙ ИНЖЕНЕР ИНСТИТУТА *Милос* Г.А. БОНДАРЕНКО
ГЛАВНЫЙ ИНЖЕНЕР ПРОЕКТА *Лопы* В.С. ЛЯЛЮК

РАСПРОСТРАНИТЕЛЬ ЦИТП

УТВЕРЖДЕН И ВВЕДЕН В ДЕЙСТВИЕ
ГЛАВНЫМ УПРАВЛЕНИЕМ ПРОЕКТИРОВАНИЯ ГОССТРОЯ СССР
ПРОТОКОЛ ОТ 9.08.88 № 53

Альбом

№№ листов	Обозначение документов	Наименование документов	Стр.
		Алгоритм монтажа	к
1	Н1-04.200	Обвод	1
1	Н1-04.000	Устройство отборное напорное	2
1	Н1-03.000	Расширитель	3
1	Н1-04.100	Разделитель мембранный	3
1	Н1-03.000СБ	Расширитель, сборочный чертеж	4
1	Н1-04.000СБ	Устройство отборное напорное, Сборочный чертеж	4
1	Н1-03.002	Днище	5
1	Н1-03.001	Корпус	5
1	Н1-04.001	Прокладка	5
1	Н1-04.200СБ	Обвод, Сборочный чертеж	5
1	Н1-04.100СБ	Разделитель мембранный Сборочный чертеж	6
1	Н1-04.101	Корпус	6
1	Н1-04.002	Прокладка	7
1	Н1-04.003	Прокладка	7
1	Н1-04.004	Пробка	7
1	Н1-04.102	Кольцо	7
1	Н1-04.103	Мембрана	8
1	Н1-04.201	Труба	8
1	Н1-06.000СБ	Установка патрубка Сборочный чертеж	8
1	Н1-06.100	Патрубок	9
1	Н1-06.000	Установка патрубка	9
1	Н1-06.110	Патрубок	9
1	Н1-06.002	Прокладка	9
1	Н1-06.111	Канус	10
1	Н1-06.001	Заглушка	10
1	Н1-06.100СБ	Патрубок, Сборочный чертеж	10
1	Н1-06.110СБ	Патрубок, Сборочный чертеж	10
1	Н1-08.000	Устройство отборное разрежения	11
1	Н1-04.202	Фланец	11
1	Н1-08.000СБ	Устройство отборное разрежения, Сборочный чертеж	11
1	Н1-08.100СБ	Патрубок, Сборочный чертеж	12
1	Н1-08.101	Фланец	12
1	Н1-08.102	Корпус	12
1	Н1-08.100	Патрубок	12
2	Н2-01.100	Корыто левое	13,14
1	Н2-01.000	Лоток загрузочный	13
2	Н2-01.200	Корыто правое	13
1	Н2-01.400	Слиз	14
1	Н2-01.300	Укрытия	14
1	Н2-01.303	Пластина	14
2	Н2-01.000СБ	Лоток загрузочный Сборочный чертеж	15,16
1	Н2-01.001	Об	16
1	Н2-01.002	Прокладка	16
1	Н2-01.100СБ	Корыто левое Сборочный чертеж	17
1	Н2-01.101	Ребра	18
1	Н2-01.102	Пластина	18
1	Н2-01.103	Ребра	18
1	Н2-01.104	Обод	18
1	Н2-01.105	Ребра	19
1	Н2-01.106	Пластина	19
1	Н2-01.107	Ребра	19
1	Н2-01.108	Лоток	19
1	Н2-01.200СБ	Корыто правое Сборочный чертеж	20
1	Н2-01.103	Ребра	21
1	Н2-01.202	Ребра	21
1	Н2-01.201	Лоток	21

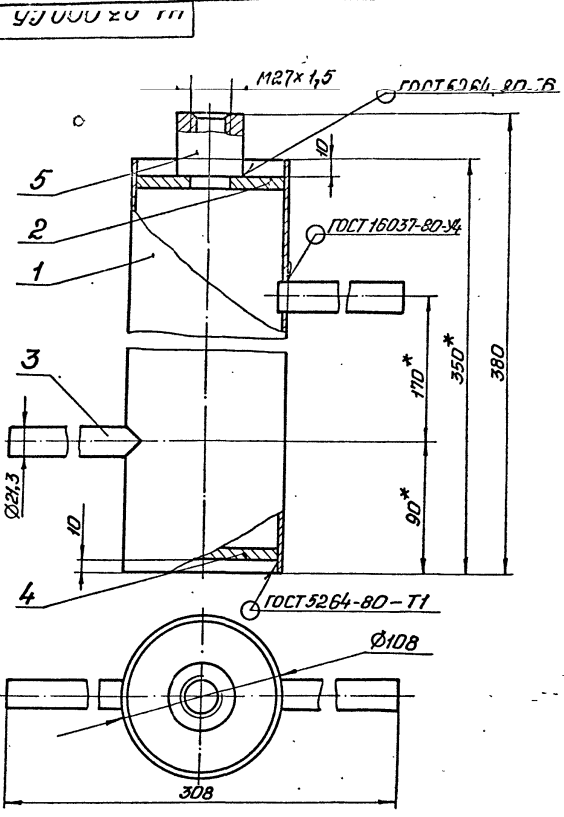
№№ листов	Обозначение документов	Наименование документов	Стр.
1	Н2-01.301	Колесце	21
1	Н2-01.302	Фланец	22
1	Н2-01.402	Ребра	22
1	Н2-01.400СБ	Слиз, Сборочный чертеж	22
1	Н2-01.401	Лоток	22
1	Н2-01.000СБ	Шандар, Сборочный чертеж	23
1	Н2-01.300СБ	Укрытия, Сборочный чертеж	23
1	Н2-01.304	Фланец	24
1	Н2-01.305	Труба	24
3	Н2-03.000	Патрубок монтажный	25
2	Н2-03.100	Патрубок	25,26
1	Н2-02.000	Шандар	26
2	Н2-03.200	Патрубок	26
1	Н2-02.001	Накладная	27
1	Н2-02.002	Кольца	27
1	Н2-02.003	Скоба	27
1	Н2-02.004	Панксы	27
1	Н2-03.000СБ	Патрубок монтажный Сборочный чертеж	28
1	Н2-03.002	Фланец	28
1	Н2-02.005	Панксы	28
1	Н2-03.100СБ	Патрубок, Сборочный чертеж	29
1	Н2-03.001	Прокладка	29
1	Н2-03.200СБ	Патрубок, Сборочный чертеж	29
1	Н2-03.201	Труба	29

Технический проект 902-г-Н2.88

Т-3019

Т-3019 (1)

Альбом 1
 Технолог. проект 002-1-142.88
 Изд. № 1 (Лист) Разр. и дата: 1988 г. 04.05.88
 Проектировщик: И.В.Сидоров
 Проверил: А.В.Сидоров
 Утв. _____
 И.Контр. _____
 Утв. _____



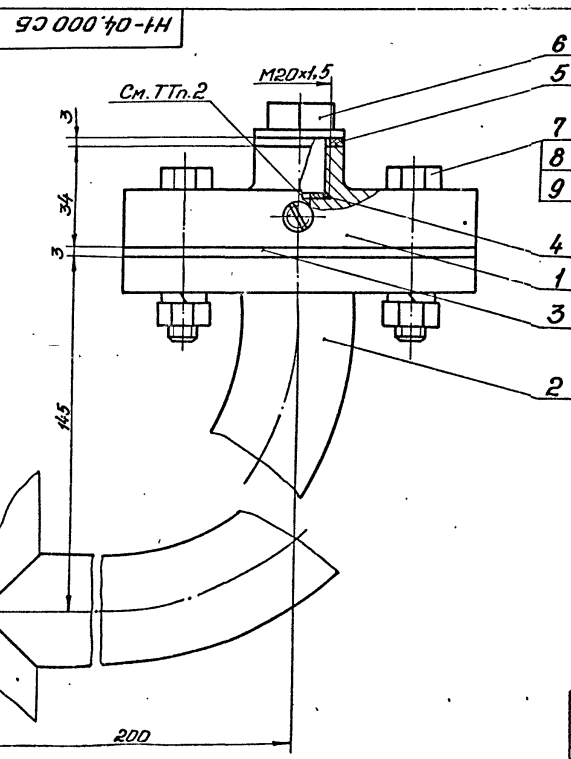
Техническая характеристика.

1. Назначение - установка прибора ТУДЭ.
2. Рабочее давление - МПа, 0,3.
3. Температура - °С, 70°.

Технические требования.

1. ±t₂/2.
2. * Размеры для справок.

				Н1-03.000СБ		
Изм.	Лист	№ докум.	подп.	Дата	Лист	Масса
Разработ.	Исполнитель	Провер.	Выполнил	Утв.	3,5	1:2
И.Контр.	Технический проект	Утв.	Челюев	88	Лист Листов 1	
				Расширитель Сборочный чертеж		
				Проектное бюро Днепропетровский завод Водоканалпроект формат А3		



Техническая характеристика.

1. Назначение - установка манометра на напорном трубопроводе.
2. Среда - сточные воды.
3. Давление - МПа, 0,6.
4. Температура воды - °С, +10...+30°.
5. Рабочий агент - масло индустриальное, приборное МПВ, гидравлическое.

Технические требования.

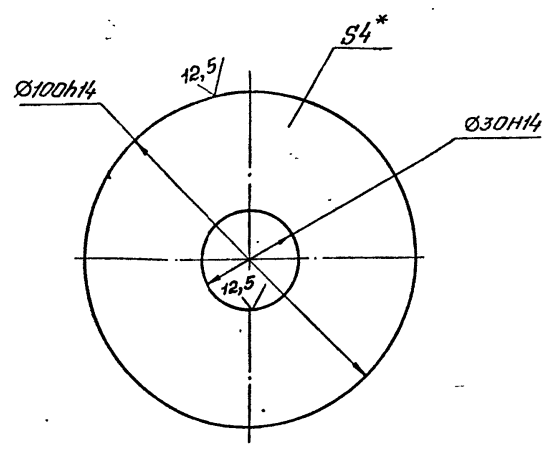
1. Взамен пробки пов. 6 установить импульсную трубку (см. альбом Б).
2. Внутреннюю полость разделителя (пов.1), импульсную трубку и манометр (см. альбом Б, раздел АТХ) заполнить маслом. Наличие воздушных пузырьков не допускается.
3. Размеры для справок.

				Н1-04.000СБ -4-		
Изм.	Лист	№ докум.	подп.	Дата	Лист	Масса
Разработ.	Исполнитель	Провер.	Выполнил	Утв.	3,4	1:1
И.Контр.	Технический проект	Утв.	Челюев	88	Лист Листов 1	
				Устройство отборное напорное. Сборочный чертеж.		
				Проектное бюро Днепропетровский завод Водоканалпроект формат А3		

Т-3219 (7)

Лист 5 из 7
Тепловод проект 902-1-11288

Н1-03.002



* Размер для справок.

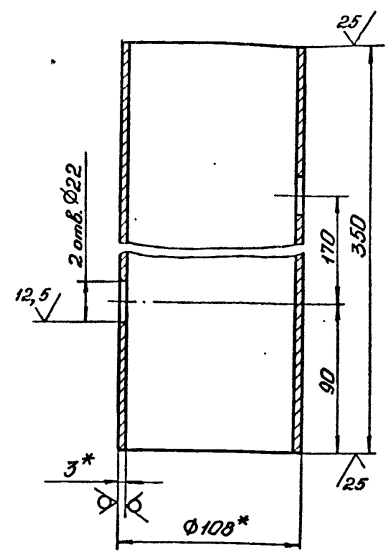
Н1-03.002

Днище

Лист	Масштаб	Масштаб
0,2	1:1	
Лист	Листов 1	
Госстрой СССР Санкт-Петербургский проект Харьковский Водоканалпроект Формат А4		

Лист 4 ГОСТ 19903-74
Ст 3 ГОСТ 14.637-79

Н1-03.001



1. H14, h14, $\pm \frac{t_2}{2}$.
2.* Размеры для справок.

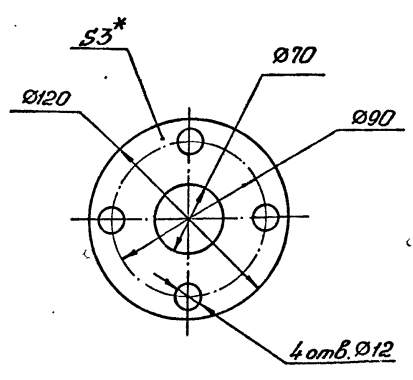
Н1-03.001

Корпус

Лист	Масштаб	Масштаб
2,7	1:2	
Лист	Листов 1	
Госстрой СССР Санкт-Петербургский проект Харьковский Водоканалпроект Формат А4		

Лист Труба 108x3 ГОСТ 10704-76
Ст 3 ГОСТ 10705-80

Н1-04.001



1. H14, h14, $\pm \frac{t_2}{2}$.
2.* Размер для справок.

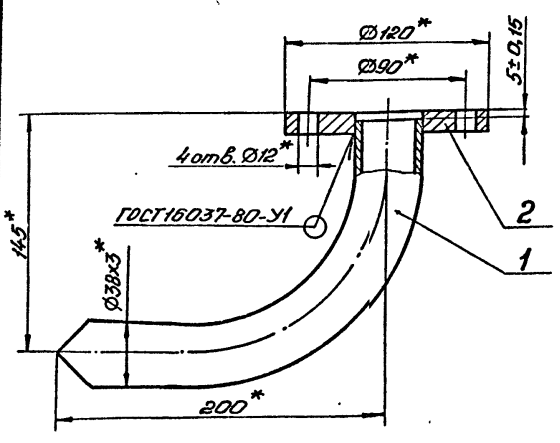
Н1-04.001

Прокладка

Лист	Масштаб	Масштаб
0,05	1:2	
Лист	Листов 1	
Госстрой СССР Санкт-Петербургский проект Харьковский Водоканалпроект Формат А4		

Лист 1 Листов 1
Литонит ПДН 3 ГОСТ 461-80

Н1-04.200СБ



* Размеры для справок.

Н1-04.200СБ -5-

Отвод
Сборный чертеж

Лист	Масштаб	Масштаб
1,6	1:2	
Лист	Листов 1	
Госстрой СССР Санкт-Петербургский проект Харьковский Водоканалпроект Формат А4		

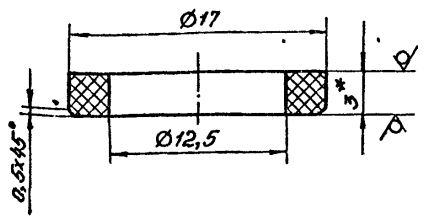
Лист 1 Листов 1
7-3019 (2)

Копирован с 2007 г.

Технический проект 002-1-142.88

H1-04.002

12,5/√(✓)



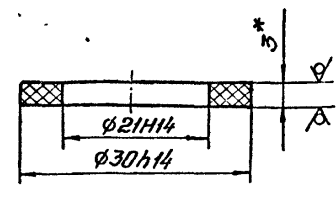
1. H14, h14, ± $\frac{t_2}{2}$.
2. * Размер для справок.

H1-04.002

Лист	Масса	Масштаб
0,001	4:1	
Лист Листов 1		
Прокладка		
Паронит ПОН-3 ГОСТ 481-80		
Госстрой СССР Сибирский филиал Харьковский Водоканалпроект Формат А4		

H1-04.003

12,5/√(✓)



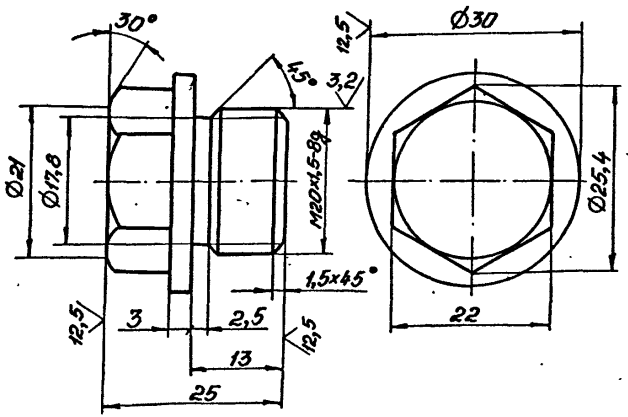
* Размер для справок.

H1-04.003

Лист	Масса	Масштаб
0,001	2:1	
Лист Листов 1		
Прокладка		
Паронит ПОН-3 ГОСТ 481-80		
Госстрой СССР Сибирский филиал Харьковский Водоканалпроект Формат А4		

H1-04.004

6,3/√(✓)



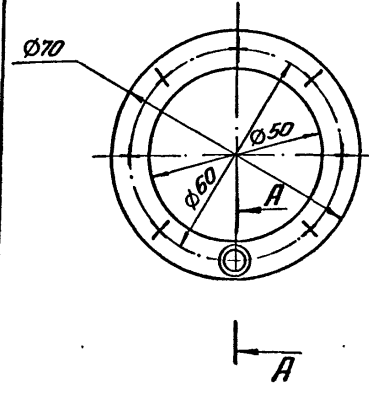
Неуказанные предельные отклонения размеров h14, ± $\frac{t_2}{2}$.

H1-04.004

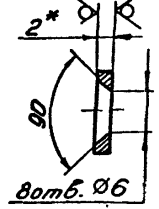
Лист	Масса	Масштаб
0,07	2:1	
Лист Листов 1		
Пробка		
Ст 3 ГОСТ 380-71		
Госстрой СССР Сибирский филиал Харьковский Водоканалпроект Формат А4		

H1-04.102

12,5/√(✓)



A-A
M2:1



1. H14, h14, ± $\frac{t_2}{2}$.
2. * Размер для справок.

H1-04.102 -7-

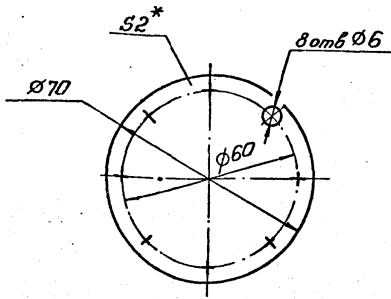
Лист	Масса	Масштаб
0,03	1:1	
Лист Листов 1		
Кольцо		
Лист 2 ГОСТ 19073-74 Ст 3 ГОСТ 16523-70		
Госстрой СССР Сибирский филиал Харьковский Водоканалпроект Формат А4		

Г-39-19 (7)

Арх. 802-1

Технический проект 902-1-142.88

Н1-04.103



1. Н14, h14, ± 1/2.
2. *Размер для справок.

Н1-04.103

Мембрана

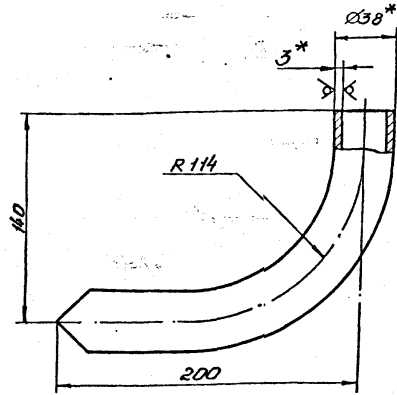
Лист	Масса	Масштаб
0,01	1:1	
Лист	Листов	1

Госстрой СССР
Самарская область
Харьковский
Водоканалпроект
Формат А4

Пластмасса I, лист,
ПМБ-Н-2-4. ГОСТ 7338-77

Н1-04.201

25 (✓) (✓)



1. ± 1/2.
2. *Размеры для справок.
3. Развернутая длина 291мм.

Н1-04.201

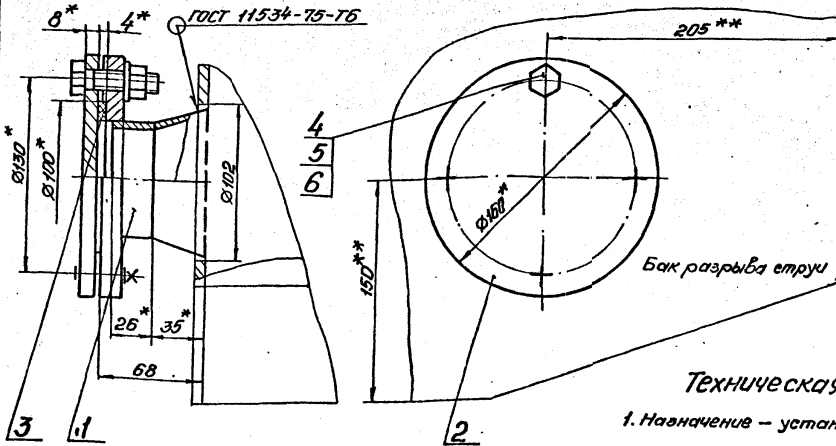
Труба

Лист	Масса	Масштаб
0,7	1:2	
Лист	Листов	1

Госстрой СССР
Самарская область
Харьковский
Водоканалпроект
Формат А4

Труба 33-3 ГОСТ 10704-76
Ст 3 ГОСТ 10705-80

Н1-90.9000



Техническая характеристика.

1. Назначение - установка датчика уровня ДПЗ.

Технические требования.

1. Бак разрыва струи см. серия 7.902-4.
2. **Патрубок по 1 вварить в зажим итуцера М27х1,5.
3. Н14, ± 1/2.
4. *Размеры для справок.

Н1-06.0000СБ - 0 -

Установка
патрубка
сварочный узел

Лист	Масса	Масштаб
3,3	1:2	
Лист	Листов	1

Госстрой СССР
Самарская область
Харьковский
Водоканалпроект
Формат А3

Лист	Масса	Масштаб
3,3	1:2	
Лист	Листов	1

Госстрой СССР
Самарская область
Харьковский
Водоканалпроект
Формат А3

Копировать в черном цвете

7-3949 (1)

Лист 7
Итого в проект 902-1-142.88

Формат	Этаж	Лист	Обозначение	Наименование	Кол.	Примечание
				Документация		
A4			H1-06.100 СБ	Сборочный чертеж		
				Сборочные единицы		
A4	1	1	H1-06.110	Патрубок	1	
				Стандартные изделия		
	2			Пламяц 3-55-2,5-8 Ст 3пз2 ГОСТ 12820-80	1	

H1-06.100

Патрубок

Лит. Лист Листов
1 1 1

Госстрой СССР
Сибирский филиал
Харьковский
Водоканалпроект
Формат А4

Изм. Лист № докум. Подп. Дата

Разраб. Аношко З.Г.

Проеб. Браунштейн Л.П.

Рук.вр. Браунштейн Л.П.

И.контр. Тарнопольский Л.С.

Утв. _____

Лист 9

Формат	Этаж	Лист	Обозначение	Наименование	Кол.	Примечание
				Документация		
A3			H1-06.000 СБ	Сборочный чертеж		
				Сборочные единицы		
A4	1	1	H1-06.100	Патрубок		
				Детали		
A4	2	2	H1-06.001	Заглушка	1	
A4	3	3	H1-06.002	Прокладка	1	
				Стандартные изделия		
	4			Болт М12х50.56 ГОСТ 7798-70	4	
	5			Гайка М12.5 ГОСТ 5915-70	4	
	6			Шайба 12 ГОСТ 11371-78	4	

H1-06.000

Установка патрубков

Лит. Лист Листов
1 1 1

Госстрой СССР
Сибирский филиал
Харьковский
Водоканалпроект
Формат А4

Изм. Лист № докум. Подп. Дата

Разраб. Аношко З.Г.

Проеб. Браунштейн Л.П.

Рук.вр. Браунштейн Л.П.

И.контр. Тарнопольский Л.С.

Утв. Чипелев С.Г.

Лист 8

Формат	Этаж	Лист	Обозначение	Наименование	Кол.	Примечание
				Документация		
A4			H1-06.110 СБ	Сборочный чертеж		
				Детали		
A4	1	1	H1-06.111	Конус	1	
A4	2	2	H1-06.112	Труба	1	
				Труба 763,5 ГОСТ 10704-76 Ст. 3 ГОСТ 10704-80 L = 26 х 14	1	0,16 кг

H1-06.110

Патрубок

Лит. Лист Листов
1 1 1

Госстрой СССР
Сибирский филиал
Харьковский
Водоканалпроект
Формат А4

Изм. Лист № докум. Подп. Дата

Разраб. Аношко З.Г.

Проеб. Браунштейн Л.П.

Рук.вр. Браунштейн Л.П.

И.контр. Тарнопольский Л.С.

Утв. _____

200-90-11

* Размер для справок.

H1-06.002

Прокладка

Лит. Лист Листов
0,02 1:1 1

Лист Листов 1

Госстрой СССР
Сибирский филиал
Харьковский
Водоканалпроект
Формат А4

Изм. Лист № докум. Подп. Дата

Разраб. Аношко З.Г.

Проеб. Браунштейн Л.П.

Рук.вр. Браунштейн Л.П.

И.контр. Тарнопольский Л.С.

Утв. _____

Пластина I, лист
ТМКЦ-С4 ГОСТ 7338-77

Копировать на лист

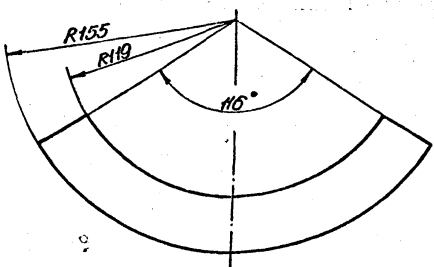
Ф-3019 (3)

Фольганг 7

111 90-111

25 (✓)

ГОСТ 5264-80-02



- 1. $h_{14} \pm \frac{\pm 2}{2}$
- 2. * Размер для справок.

Н1-06.111

Конус

Лист	Исход	Масштаб
	0,28	1:2
Лист Листов 1		
Госстанд СССР Самарский филиал проекта Харьковский Водоканалпроект Формат А4		

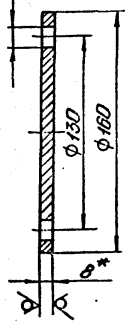
Технический проект 902-1-112.88

Лист 1 из 1

100 90-111

12,5 (✓)

4амб. Ø14



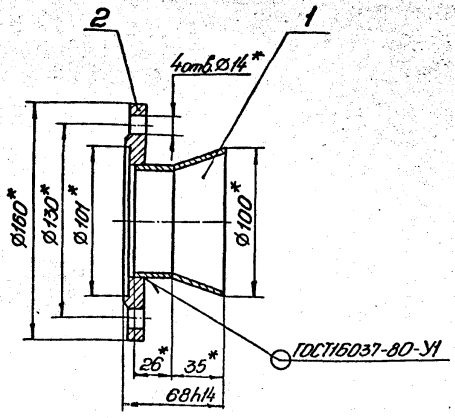
- 1. $h_{14} \pm \frac{\pm 2}{2}$
- 2. * Размер для справок.

Н1-06.001

Заглушка

Лист	Исход	Масштаб
	1,26	1:2
Лист Листов 1		
Госстанд СССР Самарский филиал проекта Харьковский Водоканалпроект Формат А4		

Н1-06.100 СБ



- * Размеры для справок.

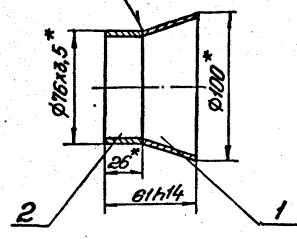
Н1-06.100 СБ

Патрубок
Сварочный чертеж

Лист	Исход	Масштаб
	1,86	1:2
Лист Листов 1		
Госстанд СССР Самарский филиал проекта Харьковский Водоканалпроект Формат А4		

Н1-06.110 СБ

ГОСТ 16037-80-С1



- * Размеры для справок.

Н1-06.110 СБ

Патрубок
Сварочный чертеж

Лист	Исход	Масштаб
	0,45	1:2
Лист Листов 1		
Госстанд СССР Самарский филиал проекта Харьковский Водоканалпроект Формат А4		

7-3019 (7)

Альбом 7

Технический проект 902-1-142.88

Лист 1 из 1
Исполнители: [Имя], [Имя], [Имя]
Проверил: [Имя]
Утвердил: [Имя]

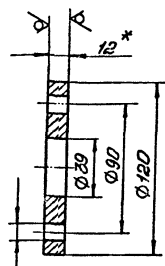
Колонт.	Экз.	Лист	Обозначение	Наименование	Кол.	Примечание
				Документация		
A3			Н1-08.000СБ	Сборочный чертеж		
				Сборочные единицы		
A4	1		Н1-04.100	Разделитель мембранный	1	
A4	2		Н1-08.100	Патрубок	1	
				Детали		
A4	3		Н1-04.001	Прокладка	1	
A4	4		Н1-04.002	Прокладка	1	
A4	5		Н1-04.003	Прокладка	1	
A4	6		Н1-04.004	Пробка	1	
				Специальные изделия		
	7			Шпилька М10-6х50.58		
				ГОСТ 22042-76	4	
	8			Гайка М10.5		
				ГОСТ 5915-70	4	
	9			Шайба 10.65Г		
				ГОСТ 6402-70	4	

Н1-08.000

Устройство оборотное разрезания

902-1-04.202

12,5/ (✓)



4 отв. Ø12

1. Н14, н14, ± $\frac{+2}{-0}$.
2. * Размер для справок.

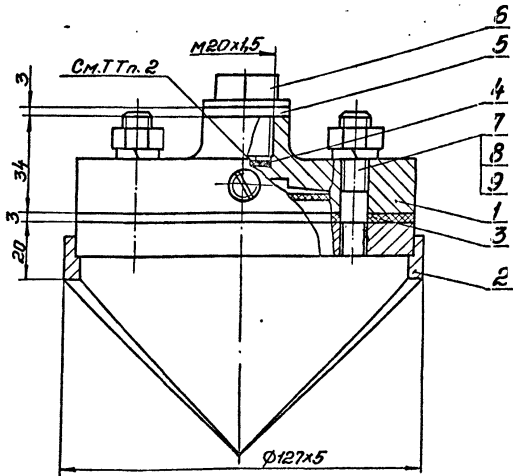
Н1-04.202

фланец

Лист	Масштаб	Изменено
0,8	1:2	

Лист 12 ГОСТ 19903-74
Стр. 3 ГОСТ 14631-79

902-1-08.000СБ



Техническая характеристика.

1. Назначение - установка манометра на всасывающем трубопроводе.
2. Среда - сточные воды
3. Давление - МПа, 0,6
4. Температура воды - °С, +10...+30
5. Рабочий агент - масло: индустриальное приборное МТВ гидравлическое

Технические требования.

1. Взамен пробки поз.6 установить импульсную трубку (см. альбом 6).
2. Внутреннюю полость разделителя (поз.1), импульсную трубку и манометр (см. альбом 6) застопорить маслом. Наличие воздушных пузырьков не допускается.
3. Размеры для справок.

Н1-08.000СБ - 11-

Устройство оборотное разрезания. Сборочный чертеж

Лист	Масштаб	Изменено
3,3	1:1	

Лист 30 из 30
Исполнители: [Имя], [Имя], [Имя]
Проверил: [Имя]
Утвердил: [Имя]

902-1-08.000СБ (✓)

Лист 7
Тупой проект 902-1-112.80

Формат	Зона	Лист	Обозначение	Наименование	Кол.	Примечание
				<u>Документация</u>		
A4			H2-01.400СБ	Сборочный чертеж		
				<u>Детали</u>		
A4	1		H2-01.401	Лоток	1	
A4	2		H2-01.402	Ребро	2	

Изм.	Лист	№ докум.	Подп.	Дата
Разраб.	Аношко			
Проб.	Брацлавский			
Рис. эр.	Брацлавский			
И. контр.	Полчицкий			
Чтв.				

H2-01.400

Лит.	Лист	Листов
		1
Госстрой СССР Совхозобъект (инженерный проект) Саратовский Водоканалпроект		
Формат А4		

Лист 14

Формат	Зона	Лист	Обозначение	Наименование	Кол.	Примечание
13	Б4		H2-01.114	Полоса		
				Лист 3 ГОСТ 19903 - 74 Ст. 3 ГОСТ 15523-70		
				796 h14 x 30 h14	1	0,56 кг
14	Б4		H2-01.115	Упор		
				Труба 110x2 ГОСТ 3262-75 L=650 h14	1	0,5 кг

Изм.	Лист	№ докум.	Подп.	Дата
Разраб.	Аношко			
Проб.	Брацлавский			
Рис. эр.	Брацлавский			
И. контр.	Полчицкий			
Чтв.				

H2-01.100

Лит.	Лист	Листов
		2
Госстрой СССР Совхозобъект (инженерный проект) Саратовский Водоканалпроект		
Формат А4		

Лист 19
Тупой проект 902-1-112.80

Формат	Зона	Лист	Обозначение	Наименование	Кол.	Примечание
				<u>Документация</u>		
A3			H2-01.300СБ	Сборочный чертеж		
				<u>Детали</u>		
A4	1		H2-01.301	Кожух	1	
A4	2		H2-01.302	Фланец	1	
A4	3		H2-01.303	Пластина	2	
A4	4		H2-01.304	Фланец	1	
A4	5		H1-01.305	Труба	1	
Б4	6		H1-01.306	Труба		
				Труба 38x2 ГОСТ 10704-76 Ст. 3 ГОСТ 10705-80 L=100 h14	1	0,2 кг

Изм.	Лист	№ докум.	Подп.	Дата
Разраб.	Аношко			
Проб.	Брацлавский			
Рис. эр.	Брацлавский			
И. контр.	Полчицкий			
Чтв.				

H2-01.300

Лит.	Лист	Листов
		1
Госстрой СССР Совхозобъект (инженерный проект) Саратовский Водоканалпроект		
Формат А4		

902 10-2H

(✓)

1. H14, h14, ± $\frac{t_2}{2}$.
2*. Размер для справок.

H2-01.303 - 14 -	
Изм.	Лист
Разраб.	Аношко
Проб.	Брацлавский
И. контр.	Брацлавский
Чтв.	

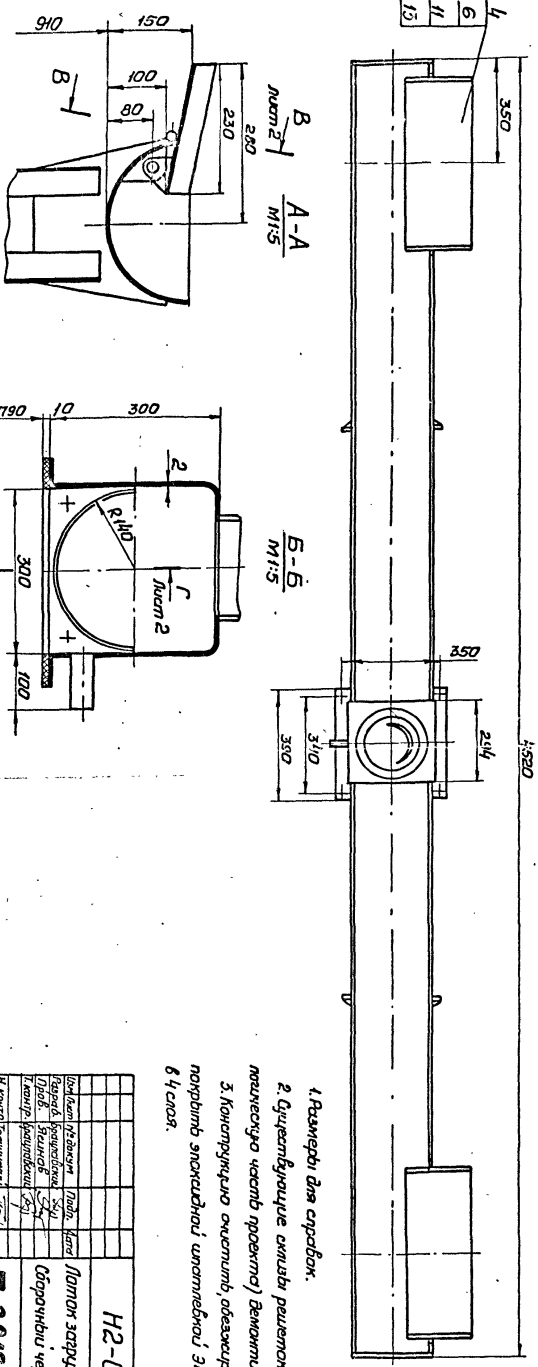
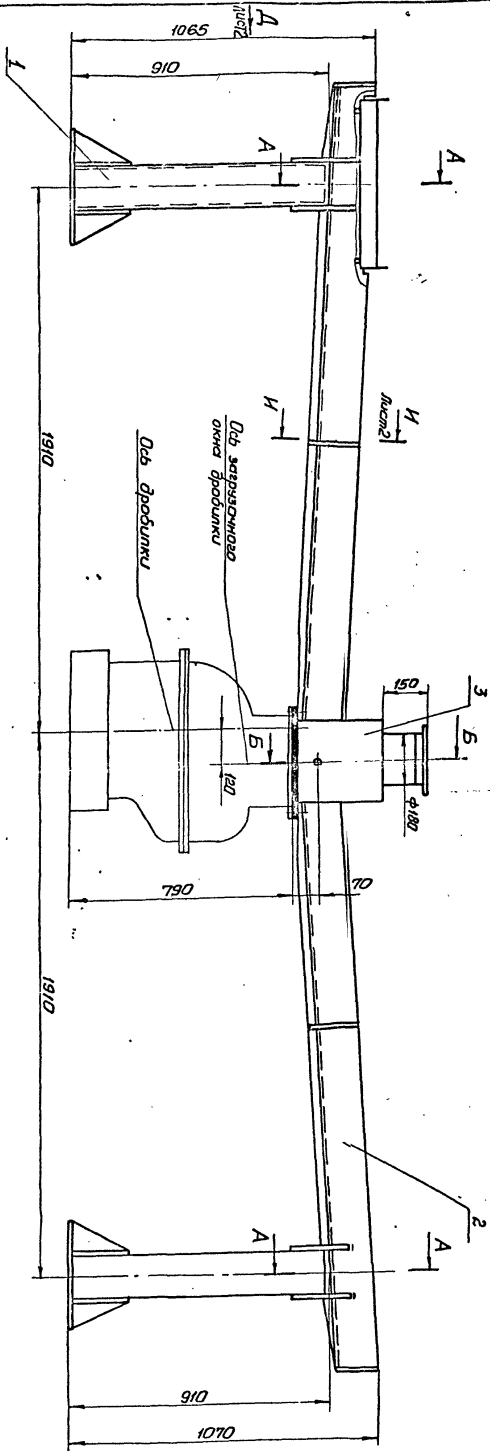
Пластина

Лит.	Масса	Масштаб
	0,5	1:5
Лист 4 ГОСТ 19503-74 Ст. 3 ГОСТ 15523-70		
Госстрой СССР Совхозобъект (инженерный проект) Саратовский Водоканалпроект		
Формат А4		

Копир. Годовская

1-3019 (7)

9000005
 H2-01.00005



1. Размеры для справок.
2. Буквенные обозначения элементов РМ-15 (см. техническую часть проекта) выемать не требуется.
3. Конструкцию считать обязательной, александрович и покрывать эпоксидной или полиуретановой эмалью.

Исполнитель	Лист	Масштаб
Контр. Габриелян	104	1:10
Лист	Листов	2
H2-01.00005 -15-		
Листок зарядной пробитки		
Оборонный чертеж		
Т-3019 (2)		

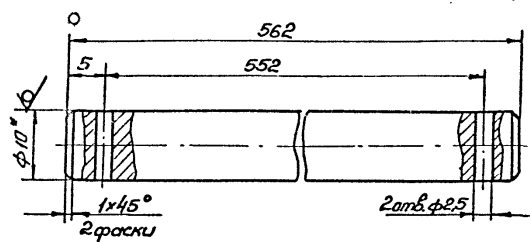
Листов 7

Титановый проект 902-1-112.88

Имя, Инициалы, Подп. и дата
 Фамилия, Имя, Отчество
 Подп. и дата

H2-01.001

6.3 ✓



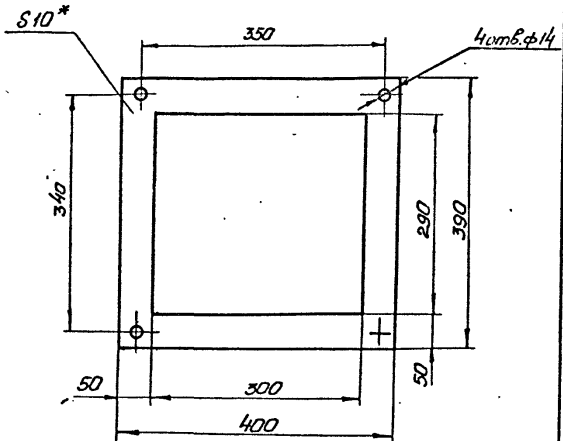
- 1. H14, ± t₂/2.
- 2.* Размер для справок.

H2-01.001

Имя/Лист	№ докум.	Подп.	Дата
Разработ.	Янопко	Я.П.	8/22
Провер.	Брицаевский	Б.В.	8/22
Т.контр.	Брицаевский	Б.В.	8/22
И.инжнр.	Толчинский	Т.В.	8/22
Этб.			

Осб	Лист	Масштаб	Масштаб
		1:1	2:1
Круж 10-В ГОСТ 2590-71		Листов 1	
Ст. 3.2 ГОСТ 1535-79		Госстрой СССР	
		Водоканалпроект	
		Водоканалпроект	
Формат А4			

H2-01.002



- 1. H14, ± t₂/2.
- 2.* Размер для справок.

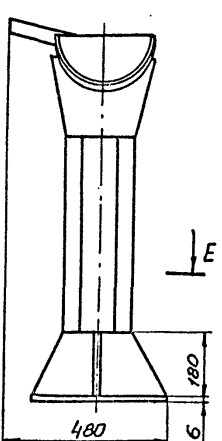
H2-01.002

Имя/Лист	№ докум.	Подп.	Дата
Разработ.	Янопко	Я.П.	8/22
Провер.	Брицаевский	Б.В.	8/22
Т.контр.	Брицаевский	Б.В.	8/22
И.инжнр.	Толчинский	Т.В.	8/22
Этб.			

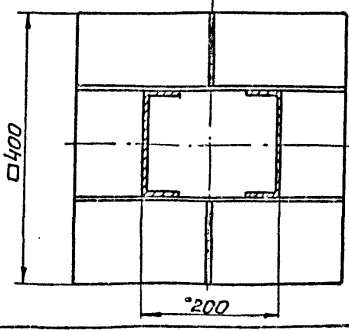
Прокладка	Лист	Масштаб	Масштаб
		1:1	1:5
Пластина I, лист ТМКУ-С-10		Листов 1	
ГОСТ 1338-77		Госстрой СССР	
		Водоканалпроект	
		Водоканалпроект	
Формат А4			

H2-01.000СБ

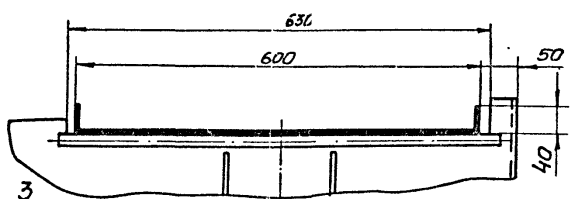
Вид Д лист 1



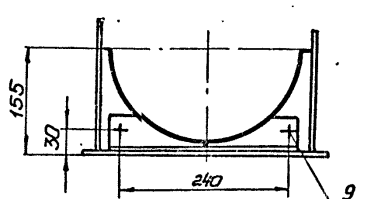
E-E
M1:5



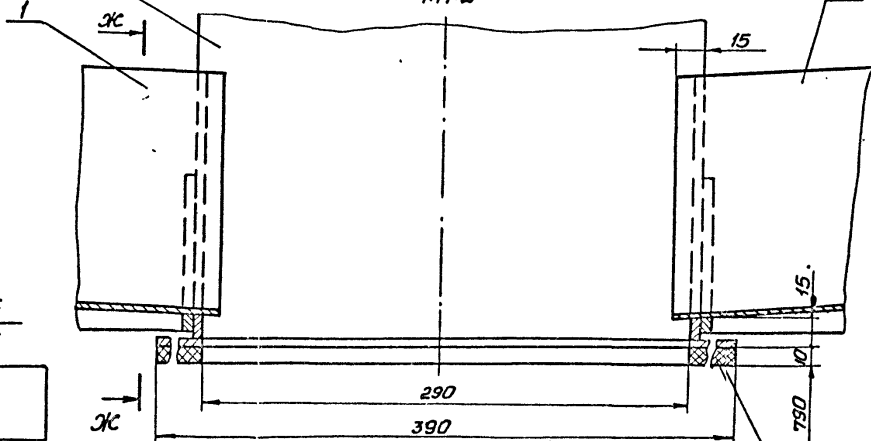
В-В повернуто, лист 1



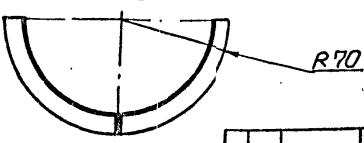
Ж-Ж
M1:5



Г-Г лист 1
M1:2



И-И повернуто лист 1
M1:5



-16-

Имя, Инициалы, Подп. и дата
 Фамилия, Имя, Отчество
 Подп. и дата

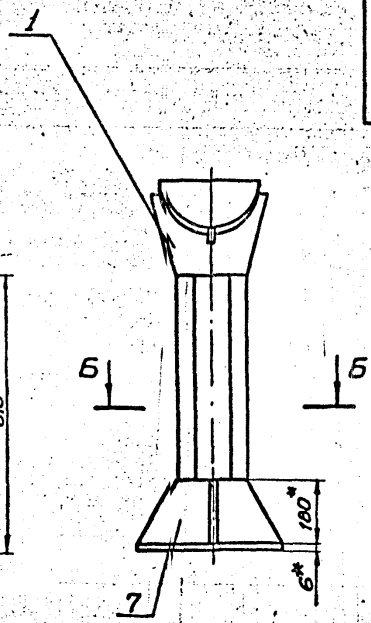
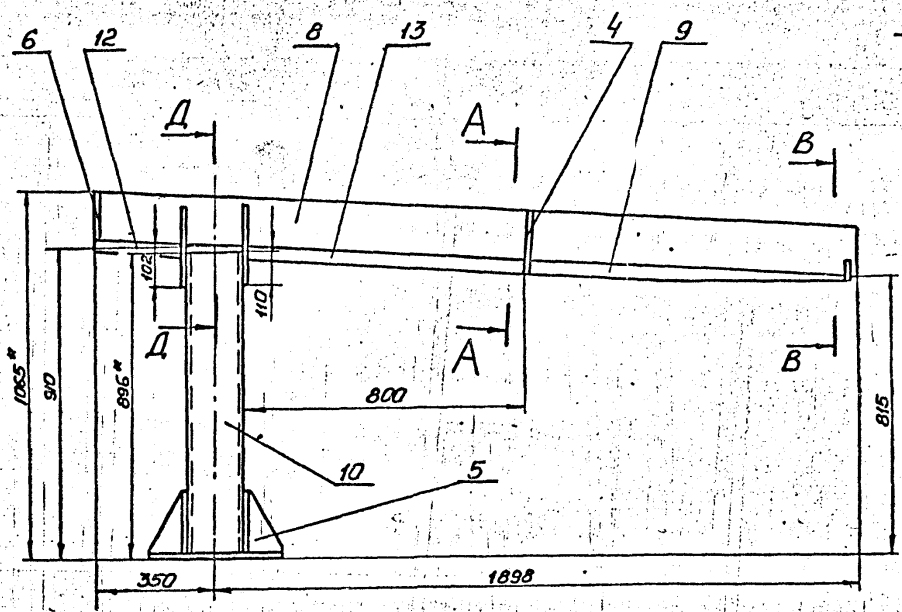
Имя/Лист	№ докум.	Подп.	Дата
Констр.	Год. 8/88		

H2-01.000СБ

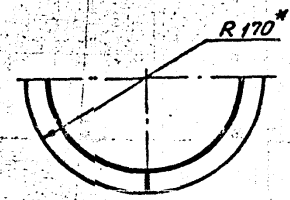
Лист	2
------	---

7-3019 (3)

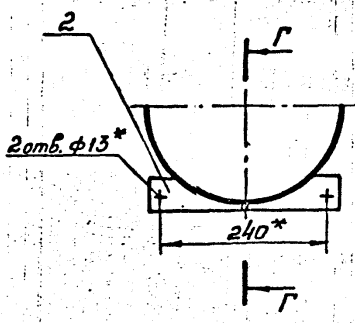
Формат А3



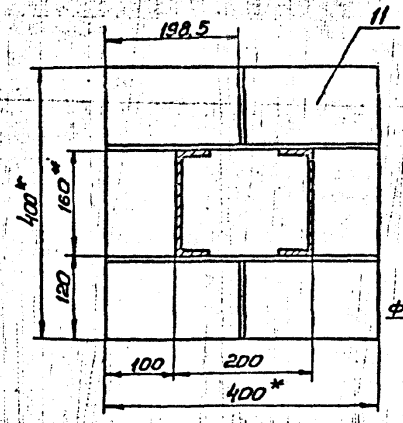
A-A повернуто
M1:5



B-B повернуто
M1:5

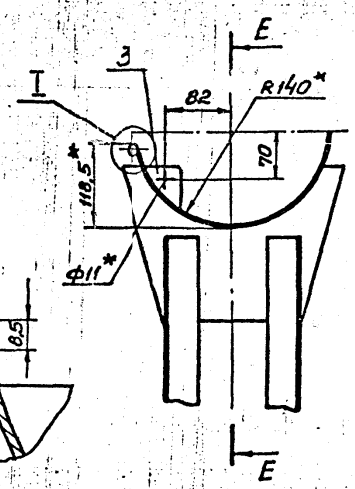


5-5
M1:5

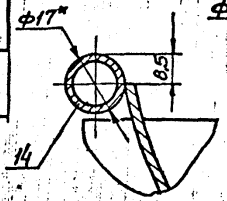


E-E

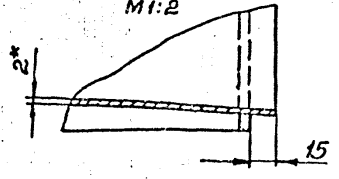
A-A
M1:5



I-I
M1:1



Г-Г
M1:2



1. Конструкция сварная. Сварку производит полиция
привлечения деталей, в соответствии со стандартом
на сварку и технологию, применяемой заводом изготовителем.

- 2. $\pm \frac{f_2}{2}$.
- 3. * Размеры для справок.
- 4. Шероховатость обрабатываемых поверхностей
деталей Б4 ²⁵/.

Лист № 7 из 7
Т-3019

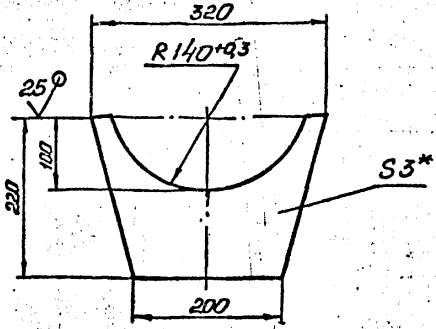
				H2-01.100СБ		-17-	
Исполн.	М.В. Сажина	Проф.	М.С.	Корыто	Лист	Масштаб	1:10
Разраб.	А.М. Кочетков	Инж.	М.С.	левое	460		
Проб.	С.В. Сажина	Инж.	М.С.	Сборочный чертеж			
Контр.	С.В. Сажина	Инж.	М.С.				
И.контр.	Г.В. Сажина	Инж.	М.С.				
Чтв.							

Копир, Годовская

Т-3019 (7)

Н2-01.101

(V) (V)



1. $H14 \pm \frac{t_2}{2}$
 2.* Размер для справок

Н2-01.101

Ребро

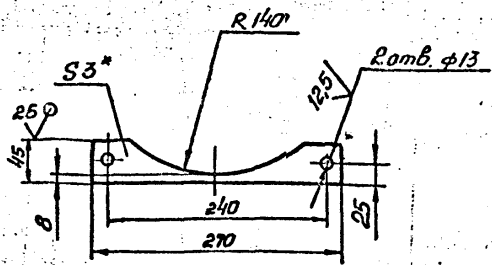
Лист	Масса	Масштаб
	1,0	1:5
Лист	Листов 1	
Гострой СССР Самободоканалпроект Защитный Водоканалпроект Формат А4		

Лист 3 ГОСТ 19903-74
 Ст.3 ГОСТ 16523-70

Изм.	Лист	№ докум.	Подп.	Дата
Разработ.	Анапко	2/77		
Проект.	Браунвальски	2/77		
И.контр.	Браунвальски	2/77		
И.контр.	Толчинский	2/77		
Утв.				

Н2-01.102

(V) (V)



1. $H14 \pm \frac{t_2}{2}$
 2.* Размер для справок.

Н2-01.102

Пластина

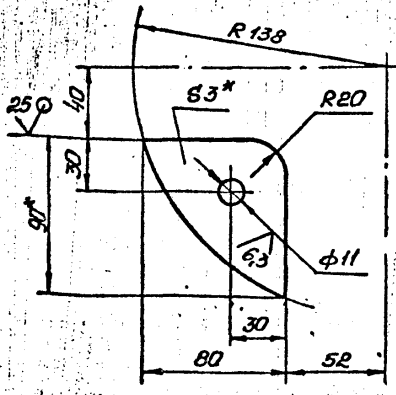
Лист	Масса	Масштаб
	0,16	1:4
Лист	Листов 1	
Гострой СССР Самободоканалпроект Защитный Водоканалпроект Формат А4		

Лист 3 ГОСТ 19903-74
 Ст.3 ГОСТ 16523-70

Изм.	Лист	№ докум.	Подп.	Дата
Разработ.	Анапко	2/77		
Проект.	Браунвальски	2/77		
И.контр.	Браунвальски	2/77		
И.контр.	Толчинский	2/77		
Утв.				

Н2-01.103

(V) (V)



1. $H14 \pm \frac{t_2}{2}$
 2.* Размеры для справок.

Н2-01.103

Ребро

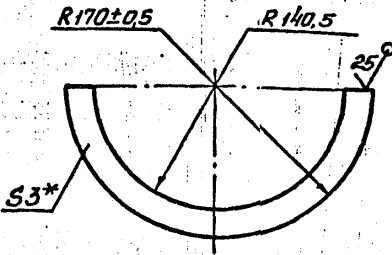
Лист	Масса	Масштаб
	0,11	1:2
Лист	Листов 1	
Гострой СССР Самободоканалпроект Защитный Водоканалпроект Формат А4		

Лист 3 ГОСТ 19903-74
 Ст.3 ГОСТ 16523-70

Изм.	Лист	№ докум.	Подп.	Дата
Разработ.	Анапко	2/77		
Проект.	Браунвальски	2/77		
И.контр.	Браунвальски	2/77		
И.контр.	Толчинский	2/77		
Утв.				

Н2-01.104

(V) (V)



* Размер для справок.

Н2-01.104

Обод

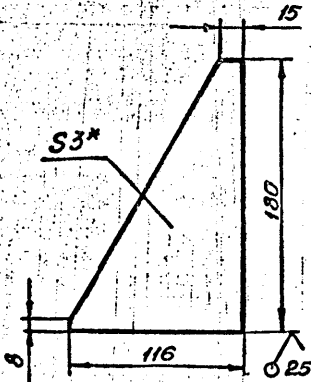
Лист	Масса	Масштаб
	0,34	1:4
Лист	Листов 1	
Гострой СССР Самободоканалпроект Защитный Водоканалпроект Формат А4		

Лист 3 ГОСТ 19903-74
 Ст.3 ГОСТ 16523-70

Изм.	Лист	№ докум.	Подп.	Дата
Разработ.	Анапко	2/77		
Проект.	Браунвальски	2/77		
И.контр.	Браунвальски	2/77		
И.контр.	Толчинский	2/77		
Утв.				

H2-01.105

(V) A



$1 \pm \frac{t_2}{2}$

2.* Размер для справок

H2-01.105

Ребро

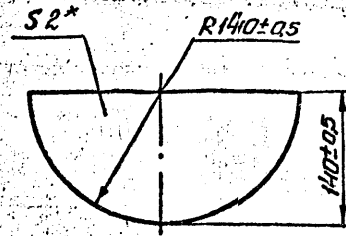
Лист	Масса	Масштаб
	0,28	1:2,5

Лист Листов 1
Госстрой СССР
Спецзащита Ленинградского
Железнодорожного
Водоканалапроект
Формат А4

Лист 3 ГОСТ 19903-74
Ст.3 ГОСТ 16523-70

H2-01.106

19



* Размер для справок

H2-01.106

Пластина

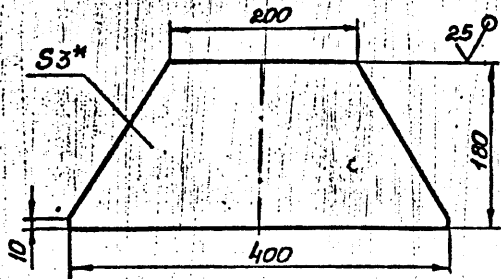
Лист	Масса	Масштаб
	0,47	1:4

Лист Листов 1
Госстрой СССР
Спецзащита Ленинградского
Железнодорожного
Водоканалапроект
Формат А4

Лист 2 ГОСТ 19903-74
Ст.3 ГОСТ 16523-70

H2-01.107

(V) A



$1 \pm \frac{t_2}{2}$

2.* Размер для справок.

H2-01.107

Ребро

Лист	Масса	Масштаб
	1,3	1:4

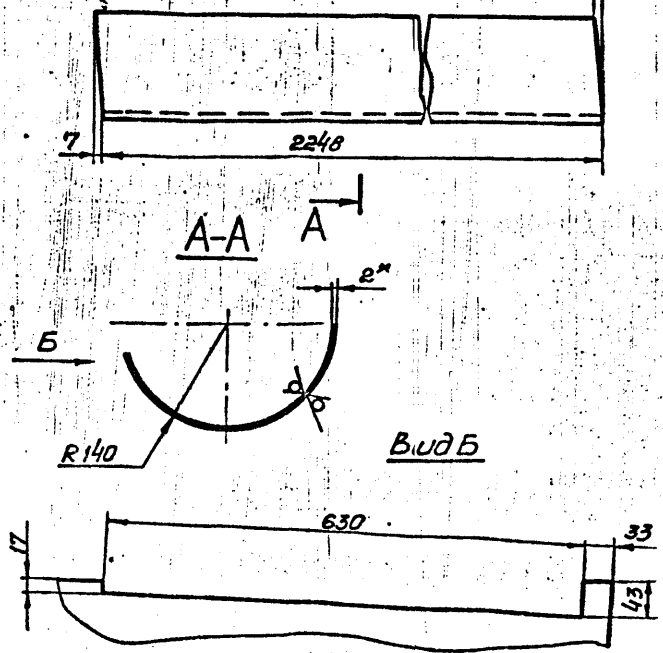
Лист Листов 1
Госстрой СССР
Спецзащита Ленинградского
Железнодорожного
Водоканалапроект
Формат А4

Лист 3 ГОСТ 19903-74
Ст.3 ГОСТ 16523-70

H2-01.108

A

129



$1 \pm \frac{t_2}{2}$

2.* Размер для справок.
3. Развернутая ширина 437мм

H2-01.108

Лоток

Лист	Масса	Масштаб
	15,5	1:5

Лист Листов 1
Госстрой СССР
Спецзащита Ленинградского
Железнодорожного
Водоканалапроект
Формат А4

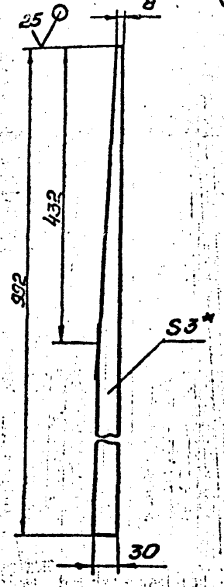
Лист 2 ГОСТ 19903-74
Ст.3 ГОСТ 16523-70

Копир. Голубская

Т-3010 (7)

Листов 7
Технический проект 902-442.88

H2-01.109



1. $h 14 \pm \frac{t_2}{2}$
2.* Размер для справок

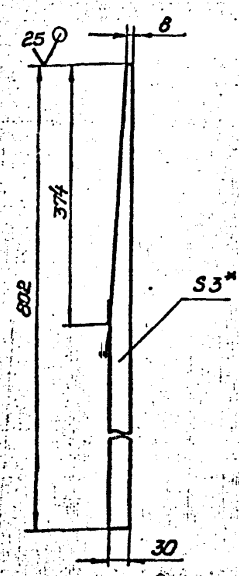
H2-01.109

Ребра

Лист	Масса	Масштаб
	0,56	1:5
Лист Листов 1		
ГОСТ 19903-74		
Ст. 3 ГОСТ 16523-70		
Самобалансировочный проект		
Водокамп.проект		
Формат А4		

Изм.	№ докум.	Подп.	Дата
Разработ.	Аношко	С.С.	1974
Проб.	Браунобели	С.С.	
Т.контр.	Браунобели	С.С.	
И.контр.	Толчинский	С.С.	
Утв.			

H2-01.202



1. $h 14 \pm \frac{t_2}{2}$
2.* Размер для справок

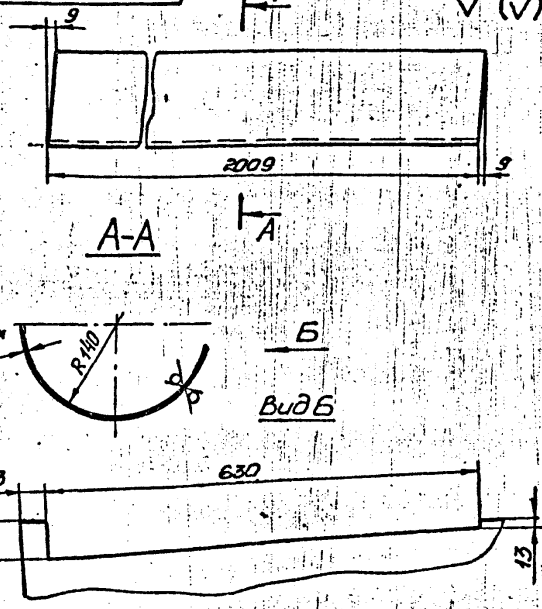
H2-01.202

Ребра

Лист	Масса	Масштаб
	0,4	1:5
Лист Листов 1		
ГОСТ 19903-74		
Ст. 3 ГОСТ 16523-70		
Самобалансировочный проект		
Водокамп.проект		
Формат А4		

Изм.	№ докум.	Подп.	Дата
Разработ.	Аношко	С.С.	1974
Проб.	Браунобели	С.С.	
Т.контр.	Браунобели	С.С.	
И.контр.	Толчинский	С.С.	
Утв.			

H2-01.201



1. $t \pm \frac{t_2}{2}$
2.* Размер для справок.
3. Развернутая ширина 437мм.

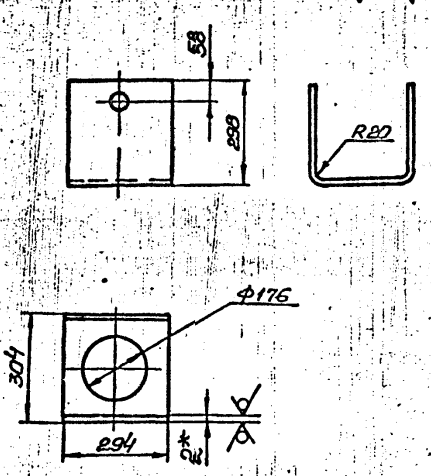
H2-01.201

Лоток

Лист	Масса	Масштаб
	1,30	1:5
Лист Листов 1		
ГОСТ 19903-74		
Ст. 3 ГОСТ 16523-70		
Самобалансировочный проект		
Водокамп.проект		
Формат А4		

Изм.	№ докум.	Подп.	Дата
Разработ.	Аношко	С.С.	1974
Проб.	Браунобели	С.С.	
Т.контр.	Браунобели	С.С.	
И.контр.	Толчинский	С.С.	
Утв.			

H2-01.301



1. $h 14, h 14 \pm \frac{t_2}{2}$
2.* Размер для справок
3. Развернутая длина 878.

H2-01.301

Кожух

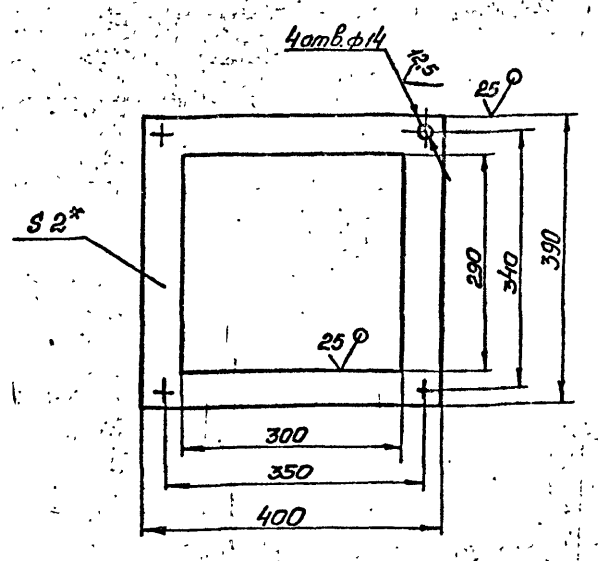
Лист	Масса	Масштаб
	3,7	1:10
Лист Листов 7		
ГОСТ 19903-74		
Ст. 3 ГОСТ 16523-70		
Самобалансировочный проект		
Водокамп.проект		
Формат А4		

Изм.	№ докум.	Подп.	Дата
Разработ.	Аношко	С.С.	1974
Проб.	Браунобели	С.С.	
Т.контр.	Браунобели	С.С.	
И.контр.	Толчинский	С.С.	
Утв.			

7-3010 (4)

Листов 7
Технический проект 902-1-142.88
Исполнитель: [blank]
Проверено: [blank]
Утверждено: [blank]

H2-01.302



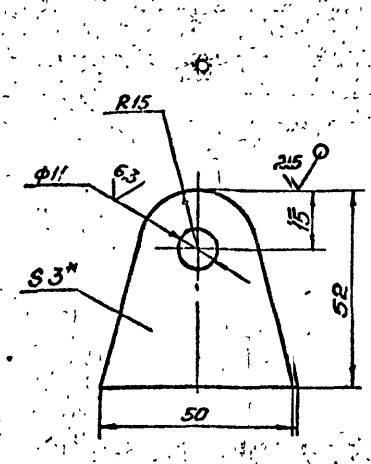
1. $H14 \pm \frac{t_2}{2}$
2.* Размер для справок

H2-01.302

Фланец

Лист	Масштаб	Масштаб
077	1:5	
Листов 1		
Лист 2 ГОСТ 19903-74		
Ст. 3 ГОСТ 16323-73		
Госстрой СССР Санкт-Петербургский Водоканалпроект		
Формат А4		

H2-01.402



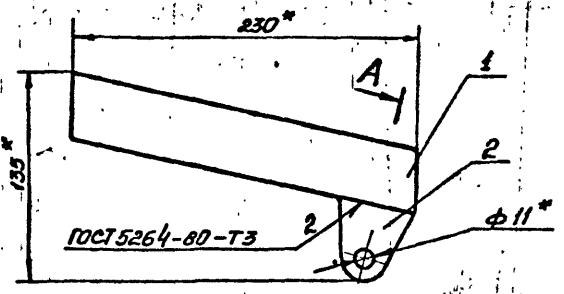
1. $H14 \pm \frac{t_2}{2}$
2.* Размер для справок.

H2-01.402

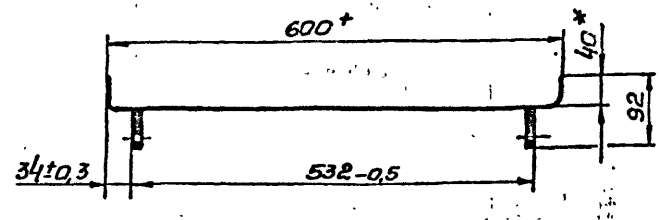
Ребра

Лист	Масштаб	Масштаб
005	1:1	
Листов 1		
Лист 3 ГОСТ 19903-74		
Ст. 3 ГОСТ 16323-70		
Госстрой СССР Санкт-Петербургский Водоканалпроект		
Формат А4		

H2-01.400СБ



A-A повернуто
M1:5



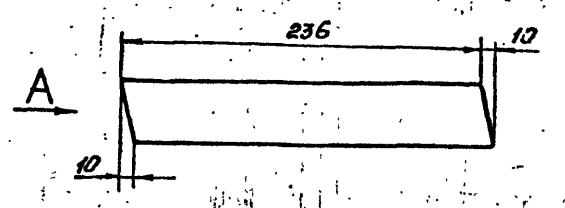
1.* Размер для справок

H2-01.400СБ

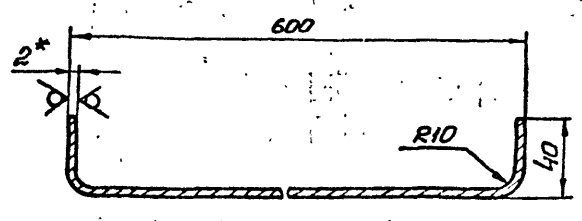
Склиз
Сборочный чертеж

Лист	Масштаб	Масштаб
251	1:25	
Листов 1		
Лист 2 ГОСТ 19903-74		
Ст. 3 ГОСТ 16323-70		
Госстрой СССР Санкт-Петербургский Водоканалпроект		
Формат А4		

H2-01.401



Вид А
M1:2



1. $\pm \frac{t_2}{2}$
2.* Размер для справок.
3. Развернутая длина 667мм.

H2-01.401 - 22-

Лоток

Лист	Масштаб	Масштаб
2,5	1:2,5	
Листов 1		
Лист 2 ГОСТ 19903-74		
Ст. 3 ГОСТ 16323-70		
Госстрой СССР Санкт-Петербургский Водоканалпроект		
Формат А4		

Листов 7
Технический проект 902-1-142.88
Исполнитель: [blank]
Проверено: [blank]
Утверждено: [blank]

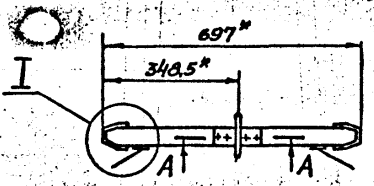
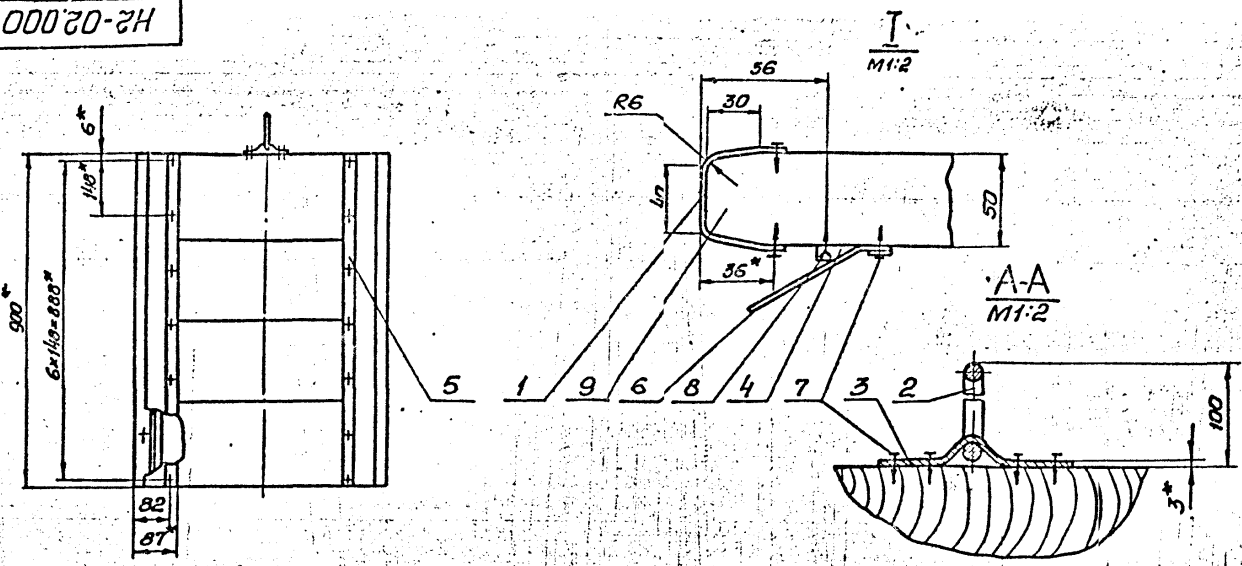
Листов 7
Технический проект 902-1-142.88
Исполнитель: [blank]
Проверено: [blank]
Утверждено: [blank]

T-3012 (S)

Н2-02.000СБ

Лист 7

Титульный проект 902-1-Н2.03

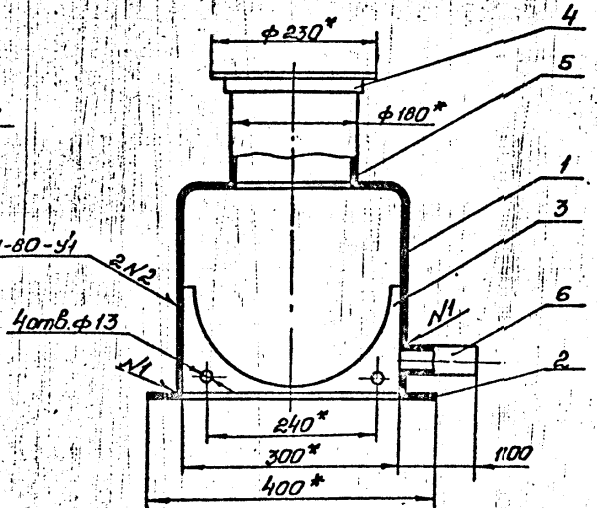
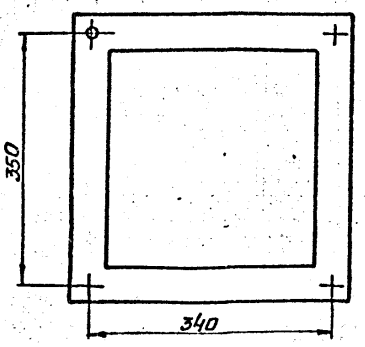
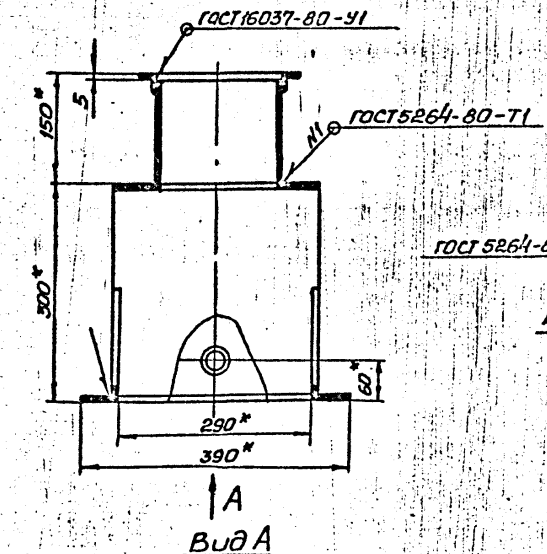


- 1. $\frac{1}{2}$ $\frac{1}{2}$
- 2. Размеры для справок
- 3. Деревянные части конструкции крепить клеем "Марс" водостойкий, ТУ6-15-777-73.

				Н2-02.000СБ		
Изм.	Лист	№ докум.	Подп.	Дата	Шандар	
Разраб.	Я.И.И.	И.И.И.	И.И.И.	И.И.И.	Лист	Масштаб
Провер.	Бориславский	И.И.И.	И.И.И.	И.И.И.	220	1:10
Контр.	Бориславский	И.И.И.	И.И.И.	И.И.И.	Сборочный чертеж	
И.И.И.	И.И.И.	И.И.И.	И.И.И.	И.И.И.	Лист Листов 1	
И.И.И.	И.И.И.	И.И.И.	И.И.И.	И.И.И.	Госстрой СССР	
И.И.И.	И.И.И.	И.И.И.	И.И.И.	И.И.И.	Самобойджанский проект	
И.И.И.	И.И.И.	И.И.И.	И.И.И.	И.И.И.	Водоканальный проект	
И.И.И.	И.И.И.	И.И.И.	И.И.И.	И.И.И.	Формат А3	

Н2-01.300СБ

Лист 7



- 1. $\frac{1}{2}$ $\frac{1}{2}$
- 2. Размеры для справок.
- 3. Отв. в фланце поз.4 выполнять по месту при монтаже вентиляции.

				Н2-01.300СБ - 23 -		
Изм.	Лист	№ докум.	Подп.	Дата	Укрытие	
Разраб.	И.И.И.	И.И.И.	И.И.И.	И.И.И.	Лист	Масштаб
Провер.	Бориславский	И.И.И.	И.И.И.	И.И.И.	7,5	1:5
Контр.	Бориславский	И.И.И.	И.И.И.	И.И.И.	Сборочный чертеж	
И.И.И.	И.И.И.	И.И.И.	И.И.И.	И.И.И.	Лист Листов 1	
И.И.И.	И.И.И.	И.И.И.	И.И.И.	И.И.И.	Госстрой СССР	
И.И.И.	И.И.И.	И.И.И.	И.И.И.	И.И.И.	Самобойджанский проект	
И.И.И.	И.И.И.	И.И.И.	И.И.И.	И.И.И.	Водоканальный проект	
И.И.И.	И.И.И.	И.И.И.	И.И.И.	И.И.И.	Формат А3	

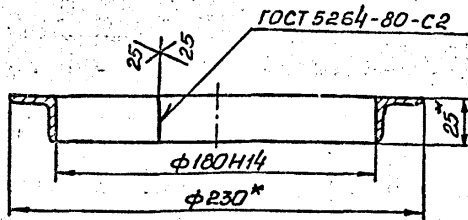
Т-3010 (4)

Листов 7

Технический проект 902-1-142.80

H2-01.304

(M) A



1. * Размеры для справок
2. Развернутая длина 644мм.

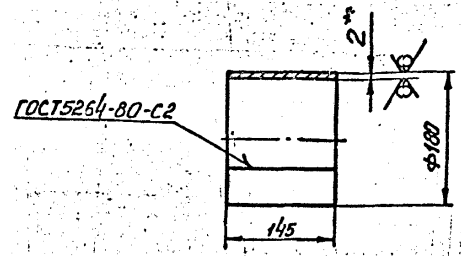
H2-01.304

Изм.	Лист	№ докум.	Подп.	Дата	Лист	Масса	Масштаб
Разраб.	Анопина	А.С.					
Проб.	Брацлавский	Л.И.			Лист	Листов	1
Т.контр.	Брацлавский	Л.И.			Госстроя СССР Самозадонкинпроект Харьковский Водоканалпроект Формат А4		

27

H2-01.305

25/ (M) A



1. H14.
2. * Размер для справок.
3. Развернутая длина 560мм.

H2-01.305

Листов 7

Изм.	Лист	№ докум.	Подп.	Дата	Лист	Масса	Масштаб
Разраб.	Анопина	А.С.					
Проб.	Брацлавский	Л.И.			Лист	Листов	1
Т.контр.	Брацлавский	Л.И.			Госстроя СССР Самозадонкинпроект Харьковский Водоканалпроект Формат А4		

Листов 7

Т-3019

-24-

Изм.	Лист	№ докум.	Подп.	Дата	Лист	Масса	Масштаб
Разраб.	Анопина	А.С.					
Проб.	Брацлавский	Л.И.			Лист	Листов	1
Т.контр.	Брацлавский	Л.И.			Госстроя СССР Самозадонкинпроект Харьковский Водоканалпроект Формат А4		

Копир. Гидравлика

Т-3019 (7)

Листов	Зона	Лист	Обозначение	Наименование	Кол.	Примечание
				Документация		
A3			H2-03.000СБ	Сборочный чертеж		
				Переменные данные для исполнения		
				H2-03.000		
				Сборочные единицы		
A4	1		H2-03.100	Патрубок	1	
A4	2		H2-03.200	Патрубок	1	
				Детали		
A4	3		H2-03.001	Прокладка	1	
A4	4		H2-03.002	Фланец	1	
				Стандартные изделия		
	5			Фланец 1-80-25-80т3сп2 ГОСТ 12820-80	1	
	6			Болт М16х55.58 ГОСТ 7798-70	6	
	7			Гайка М16.5 ГОСТ 5915-70	8	
	8			Шайба 16 ГОСТ 11371-78	8	
	9			Кольцо 088-095-46-2-3 ГОСТ 9833-73	1	
				H2-03.000		
				Патрубок монтажный		
Изм.	Лист	№ докум.	Подп.	Дата	Лист	Листов
Разработ.	Анатолий	8/2			1	3
Провер.	Смирнов	1/1			ГОСТ 2011-88 Согласовано с проектом Водоканала проекта	
Рис. зр.	Смирнов	1/1			Формат А4	
И.контр.	Толчинский	1/1				
УТВ.	Чмель	1/1				

Листов	Зона	Лист	Обозначение	Наименование	Кол.	Примечание
				H2-03.000-01		
				Сборочные единицы		
A4	1		H2-03.100-01	Патрубок	1	
A4	2		H2-03.200-01	Патрубок	1	
				Детали		
A4	3		H2-03.001-01	Прокладка	1	
A4	4		H2-03.002-01	Фланец	1	
				Стандартные изделия		
	5			Фланец 1-125-25-80т3сп2 ГОСТ 12820-80	1	
	6			Болт М16х55.58 ГОСТ 7798-70	16	
	7			Гайка М16.5 ГОСТ 5915-70	16	
	8			Шайба 16 ГОСТ 11371-78	16	
	9			Кольцо 150-140-46-2-3 ГОСТ 9833-73	1	
				H2-03.000-02		
				Сборочные единицы		
A4	1		H2-03.100-02	Патрубок	1	
A4	2		H2-03.200-02	Патрубок	1	
				H2-03.000		
Изм.	Лист	№ докум.	Подп.	Дата	Лист	Листов
					1	2
					ГОСТ 2011-88 Согласовано с проектом Водоканала проекта	
					Формат А4	

Листов	Зона	Лист	Обозначение	Наименование	Кол.	Примечание
				Документация		
A4			H2-03.100СБ	Сборочный чертеж		
				Переменные данные для исполнения		
				H2-03.100		
				Детали		
B4	1		H2-03.001	Труба Труба 89х4 ГОСТ 10704-76 Ст.3 ГОСТ 10705-80 L=92h14	1	0,84кг
				Стандартные изделия		
	2			Фланец 1-80-25-80т3сп2 ГОСТ 12820-80	2	
				H2-03.100-01		
				Детали		
B4	1		H2-03.001-01	Труба Труба 133х4 ГОСТ 8732-78 в1а ГОСТ 8731-74 L=92h14	1	1,17кг
				H2-03.100		
				Патрубок		
Изм.	Лист	№ докум.	Подп.	Дата	Лист	Листов
Разработ.	Анатолий	8/2			1	2
Провер.	Смирнов	1/1			ГОСТ 2011-88 Согласовано с проектом Водоканала проекта	
Рис. зр.	Смирнов	1/1			Формат А4	
И.контр.	Толчинский	1/1				
УТВ.	Чмель	1/1				

Листов	Зона	Лист	Обозначение	Наименование	Кол.	Примечание
				Детали		
A4	3		H2-03.001-02	Прокладка	1	
A4	4		H2-03.002-02	Фланец	1	
				Стандартные изделия		
	5			Фланец 1-150-25-80т3сп2 ГОСТ 12820-80	1	
	6			Болт М16х60.58 ГОСТ 7798-70	16	
	7			Гайка М16.5 ГОСТ 5915-70	16	
	8			Шайба 16 ГОСТ 11371-78	16	
	9			Кольцо 155-165-46-2-3 ГОСТ 9833-73	1	
				H2-03.000		
Изм.	Лист	№ докум.	Подп.	Дата	Лист	Листов
					1	3
					ГОСТ 2011-88 Согласовано с проектом Водоканала проекта	
					Формат А4	

-25-

№ 3019 (4)

Лист 7
Титульный проект 902-1-142.80

Формат Зона Лист	Обозначение	Наименование	Кол.	Примечание
		Документация		
A3	H2-02.000СБ	Сборочный чертеж		
		Детали		
A4	1 H2-02.001	Накладка	2	
A4	2 H2-02.002	Кольца	1	
A4	3 H2-02.003	Скоба	1	
A4	4 H2-02.004	Планка	2	
A4	5 H2-02.005	Планка	2	
B4	6 H2-02.006	Полоса		
		Пластина I лист		
		Тмкц-С-3 ГОСТ 7338-77		
		900h14 x 90 h 14	2	0,38 кг
		Стандартные изделия		
7		Шуруп 4x22 ГОСТ 1144-80	46	
8		Шуруп 4x30 ГОСТ 1145-80	14	
		Материалы		
9		Листовой материал		
		ГОСТ 6406-86	м ²	0,63

H2-02.000

Изм. Лист	№ докум.	Подп.	Дата
Разработ.	Листов	Листов	Листов
Проект.	Бюджетный	Бюджетный	Бюджетный
Вх. №	Вх. №	Вх. №	Вх. №
И.И.И.	И.И.И.	И.И.И.	И.И.И.
И.И.И.	И.И.И.	И.И.И.	И.И.И.

Шандар

Лист Лист Листов
1 1 2
Исполн. СССР
Самаркандский
Водоканалпроект
Формат А4

Лист 8

Формат Зона Лист	Обозначение	Наименование	Кол.	Примечание
		Стандартные изделия		
		Фланец 1-125-2,5-80 Зсл 2		
		ГОСТ 12820-80	2	
		H2-03.100-02		
		Детали		
B4	1 H2-03.001-02	Труба		
		Труба 159x5 ГОСТ 10704-76		
		Ст 3 ГОСТ 10705-80		
		Л=92h14	1	1,7 кг
		Стандартные изделия		
2		Фланец 1-150-2,5-80 Зсл 2		
		ГОСТ 12820-80	2	

H2-03.100

Изм. Лист	№ докум.	Подп.	Дата
-----------	----------	-------	------

Лист Лист Листов
1 1 2
Исполн. СССР
Самаркандский
Водоканалпроект
Формат А4

Лист 9

Формат Зона Лист	Обозначение	Наименование	Кол.	Примечание
		Документация		
A4	H2-03.200СБ	Сборочный чертеж		
		Переменные данные для исполнения		
		H2-03.200		
		Детали		
A4	1 H2-03.201	Труба		
		Стандартные изделия		
2		Фланец 1-80-2,5-80 Зсл 2		
		ГОСТ 12820-80	1	
		H2-03.200-01		
		Детали		
A4	1 H2-03.201-01	Труба		
		Стандартные изделия		
2		Фланец 1-125-2,5-80 Зсл 2		
		ГОСТ 12820-80	1	

H2-03.200

Изм. Лист	№ докум.	Подп.	Дата
Разработ.	Листов	Листов	Листов
Проект.	Бюджетный	Бюджетный	Бюджетный
Вх. №	Вх. №	Вх. №	Вх. №
И.И.И.	И.И.И.	И.И.И.	И.И.И.
И.И.И.	И.И.И.	И.И.И.	И.И.И.

Патрубок

Лист Лист Листов
1 1 2
Исполн. СССР
Самаркандский
Водоканалпроект
Формат А4

Лист 10

Формат Зона Лист	Обозначение	Наименование	Кол.	Примечание
		H2-03.200-02		
		Детали		
A4	1 H2-03.201-02	Труба		
		Стандартные изделия		
		Фланец 1-150-2,5-80 Зсл 2		
		ГОСТ 12820-80	1	

H2-03.200

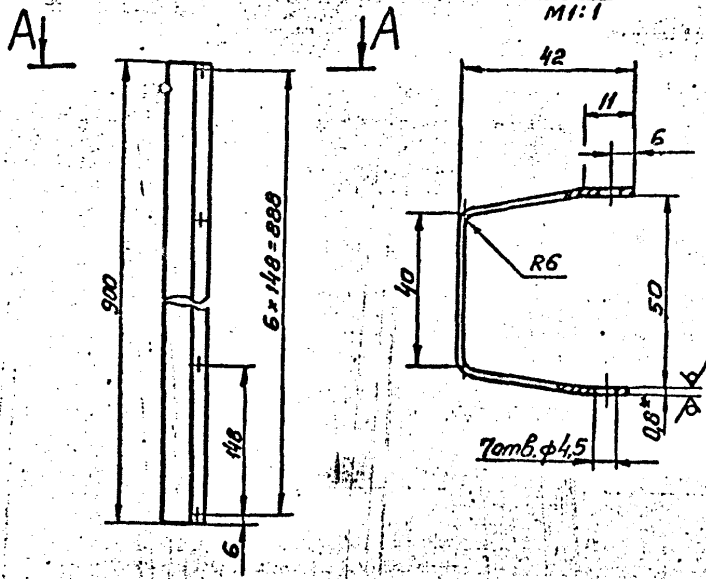
Изм. Лист	№ докум.	Подп.	Дата
-----------	----------	-------	------

Лист Лист Листов
1 1 2
Исполн. СССР
Самаркандский
Водоканалпроект
Формат А4

7-3019 (2)

H2-02.001

A-A 25 (✓)
M1:1



- 1. H14, ± t/2
- 2.* Размер для справок.
- 3. Развернутая ширина 125мм.

H2-02.001

Накладка

Лист	Масса	Масштаб
	0,71	1:4
Лист	Листов 1	

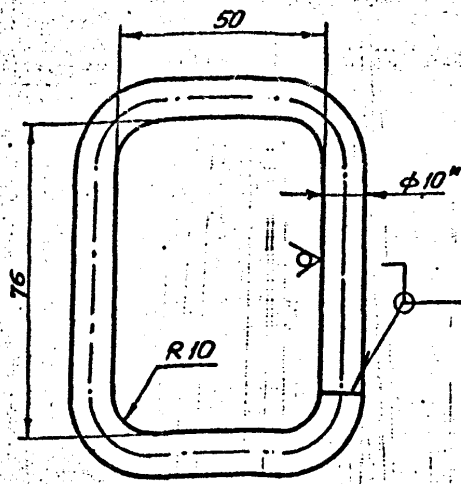
Лист 0.8 ГОСТ 19903-74
Ст. 3 ГОСТ 14918-80

Госстрой СССР
Совхозобластной проект
Харьковский
Водоканалпроект

Формат А4

H2-02.002

25 (✓)



- 1. H14
- 2.* Размер для справок.
- 3. Развернутая длина 266мм.

H2-02.002

Кольцо

Лист	Масса	Масштаб
	0,2	1:1
Лист	Листов 1	

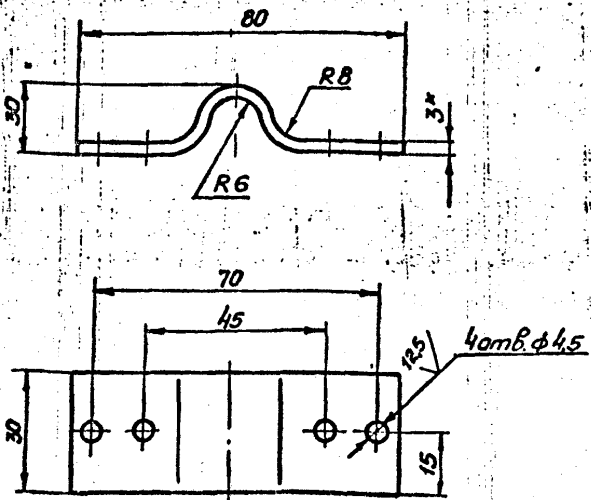
Лист 10-В-ГОСТ 2590-71
Ст. 3-Г-ГОСТ 5335-79

Госстрой СССР
Совхозобластной проект
Харьковский
Водоканалпроект

Формат А4

H2-02.003

25 (✓)



- 1. H14, ± t/2
- 2.* Размер для справок.
- 3. Развернутая длина 94мм.

H2-02.003

Скоба

Лист	Масса	Масштаб
	0,07	1:1
Лист	Листов 1	

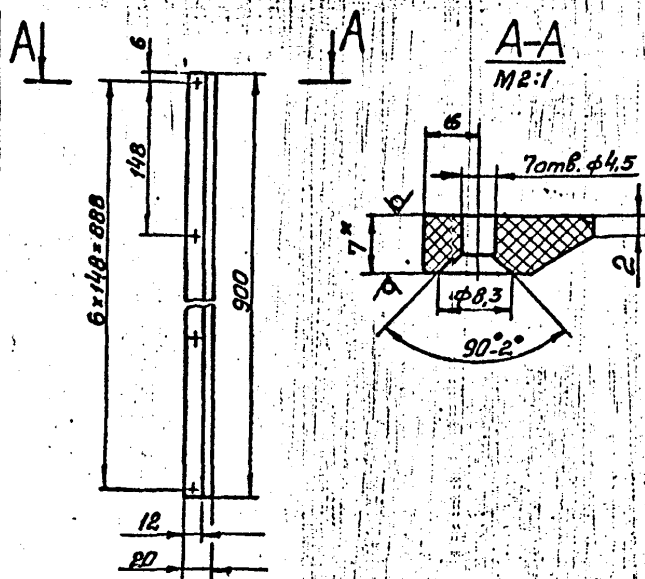
Лист 3 ГОСТ 19903-74
Ст. 3 ГОСТ 16623-70

Госстрой СССР
Совхозобластной проект
Харьковский
Водоканалпроект

Формат А4

H2-02.004

12,5 (✓)



- 1. H14, ± t/2
- 2.* Размер для справок.

H2-02.004

Планка

Лист	Масса	Масштаб
	0,16	1:4
Лист	Листов 1	

Лист Винипласта ВН7
ГОСТ 19639-71

Госстрой СССР
Совхозобластной проект
Харьковский
Водоканалпроект

Формат А4

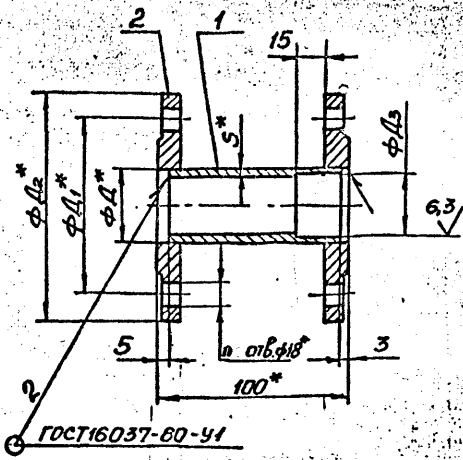
Листы проекта 902-1-142.88

Листы проекта 902-1-142.88

Листы проекта 902-1-142.88

Т-3019 (7)

H2-03.100CB



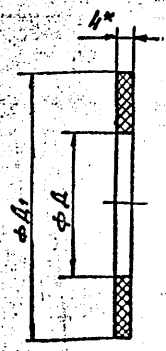
Обозначение	D мм	D1 мм	D2 мм	D3 мм	n	S мм	Масса кг
H2-03.100	89	150	185	85	4	4	4,54
-01	133	200	235	129	8	4	6,4
-02	159	225	260	155	8	5	8,6

1. $H14 \pm \frac{t_2}{2}$.
2.* Размеры для справок

H2-03.100CB

Патрубок				Лист	Масса	Масштаб
Сборочный чертеж				см. табл.	-	-
Лист				Листов 1		
Инженер				Инженер		
Провер.				Провер.		
Т.контр.				Т.контр.		
Н.контр.				Н.контр.		
Утв.				Утв.		

H2-03.001



Обозначение	D мм	D1 мм	Масса кг
H2-03.001	89	128	0,003
-01	133	178	0,003
-02	159	202	0,004

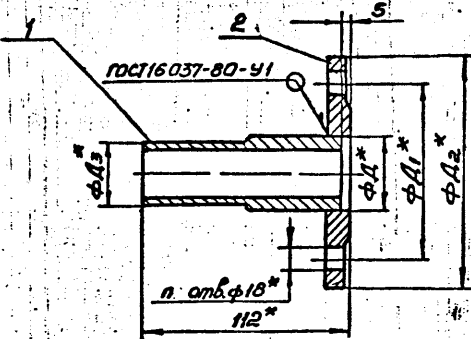
1. $H14 \pm \frac{t_2}{2}$.
2.* Размеры для справок

H2-03.001

Прокладка				Лист	Масса	Масштаб
Лист				Листов 1		
Инженер				Инженер		
Провер.				Провер.		
Т.контр.				Т.контр.		
Н.контр.				Н.контр.		
Утв.				Утв.		

Пластина I, лист
ТМКУ-С-4 ГОСТ 7338-77

H2-03.200CB



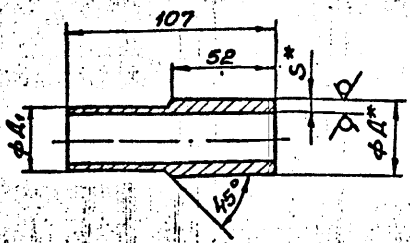
Обозначение	D мм	D1 мм	D2 мм	D3 мм	n	Масса кг
H2-03.200	89	150	185	83	4	2,89
-01	133	200	235	127	8	4,1
-02	159	225	260	153	8	5,2

1. $H14 \pm \frac{t_2}{2}$.
2.* Размеры для справок

H2-03.200CB

Патрубок				Лист	Масса	Масштаб
Сборочный чертеж				см. табл.	-	-
Лист				Листов 1		
Инженер				Инженер		
Провер.				Провер.		
Т.контр.				Т.контр.		
Н.контр.				Н.контр.		
Утв.				Утв.		

H2-03.201



Обозначение	D, мм	D1, мм	S, мм	Масса кг
H2-03.201	89	83	5	1,0
-01	133	127	6	1,5
-02	159	153	6	1,7

1. $H14 \pm \frac{t_2}{2}$.
2.* Размеры для справок

H2-03.201

Труба				Лист	Масса	Масштаб
Лист				Листов 1		
Инженер				Инженер		
Провер.				Провер.		
Т.контр.				Т.контр.		
Н.контр.				Н.контр.		
Утв.				Утв.		

Труба D x S ГОСТ 8732 x 78
В 10 ГОСТ 8731 - 74