

ТИПОВЫЕ КОНСТРУКЦИИ, ИЗДЕЛИЯ И УЗЛЫ ЗДАНИЙ И СООРУЖЕНИЙ

СЕРИЯ 1.442.1-1

ПЛИТЫ ПЕРЕКРЫТИЙ ЖЕЛЕЗОБЕТОННЫЕ
РЕБРИСТЫЕ ВЫСОТОЙ 400 мм,
УКЛАДЫВАЕМЫЕ НА ПОЛКИ РИГЕЛЕЙ

ВЫПУСК 2

ПРЕДВАРИТЕЛЬНО НАПРЯЖЕННЫЕ ПЛИТЫ
ШИРИНОЙ 3,0; 1,5 и 0,95 м
АРМАТУРНЫЕ И ЗАКЛАДНЫЕ ИЗДЕЛИЯ
РАБОЧИЕ ЧЕРТЕЖИ

18210 - 02

ЦЕНА 084

ЦЕНТРАЛЬНЫЙ ИНСТИТУТ ТИПОВОГО ПРОЕКТИРОВАНИЯ
ГОССТРОЯ СССР

Москва А-445 Смольная ул. 22

Сдано в печать XII 1982 года

Заказ № 72323 Тираж 3900 экз.

ТИПОВЫЕ КОНСТРУКЦИИ, ИЗДЕЛИЯ И УЗЛЫ ЗДАНИЙ И СООРУЖЕНИЙ

СЕРИЯ 1.442.1-1

ПЛИТЫ ПЕРЕКРЫТИЙ ЖЕЛЕЗОБЕТОННЫЕ
РЕБРИСТЫЕ ВЫСОТОЙ 400 ММ,
УКЛАДЫВАЕМЫЕ НА ПОЛКИ РИГЕЛЕЙ

ВЫПУСК 2

ПРЕДВАРИТЕЛЬНО НАПРЯЖЕННЫЕ ПЛИТЫ
ШИРИНОЙ 3,0; 1,5 И 0,95 М
АРМАТУРНЫЕ И ЗАКЛАДНЫЕ ИЗДЕЛИЯ
РАБОЧИЕ ЧЕРТЕЖИ

Утверждены и введены
в действие с 01.01.83
Госстроем СССР.
Постановление от 22.10.82
N 262

РАЗРАБОТАНЫ
ЦНИИПРОМЗАДАНИЙ

СОВМЕСТНО
С НИИЖБ

ГЛАВНЫЙ ИНЖЕНЕР

 И. А. ПЕТРОВ

ЗАМ. ДИРЕКТОРА



Н. И. КОРОВИН

РУКОВОДИТЕЛЬ ОКМЗ


 Г. В. ВЫЖИГИН

РУК. ЛАБОРАТОРИИ



Г. И. БЕРАДЧЕВСКИЙ

ГЛАВНЫЙ ИНЖЕНЕР ПРОЕКТА

 В. М. ТРАХТЕНГЕРЦ

НАУЧНЫЙ СОТРУДНИК



А. Е. КУЗЬМИЧЕВ

С НИИСК

ЗАМ. ДИРЕКТОРА

ЗАВ. ОТДЕЛОМ

ЗАВ. ОТДЕЛОМ



П. И. КРИВОШЕЕВ

Б. П. КОВТУНОВ

Ю. Н. КАРДОВСКИЙ

Обозначение	Наименование	Стр. выпуска
	<i>Содержание</i>	
1.442.1-1.2.0.00.013	Пояснительная записка	2
1.442.1-1.2.001.0	Каркас плоский	3, 4
1.442.1-1.2.0.02.0	Каркас плоский	4-7
1.442.1-1.2.0.03.0	Каркас плоский	8
1.442.1-1.2.0.04.0	Сетка	9, 10
1.442.1-1.2.0.05.0	Сетка	11
1.442.1-1.2.0.06.0	Сетка	12
1.442.1-1.2.0.07.0	Сетка	13
1.442.1-1.2.0.08.0	Сетка	14
1.442.1-1.2.0.09.0	Изделие закладное	16, 16
1.442.1-1.2.0.10.0	Изделие закладное	16, 17
1.442.1-1.2.0.11.0	Изделие закладное МНТ	17
1.442.1-1.2.0.00.1	Стержень напрягаемый	18
1.442.1-1.2.0.00.3	Стержень	19
1.442.1-1.2.0.00.4	Стержень	19
1.442.1-1.2.0.00.5	Стержень	20

1. Выпуск 2 содержит рабочие чертежи арматурных и закладных изделий литых, разработанных в выпуске 1 настоящей серии.
2. Арматурные сетки и каркасы при диаметре до 30 мм, безусловно, следует выпалнять из обыкновенной арматурной проволочки периодического профиля класса Вр-I по ГОСТ 5781-80, при диаметре 6 мм и более - из горячекатаной арматурной стали периодического профиля класса А-III по ГОСТ 5781-81.
3. Плоские сборные каркасы и сетки следует изготавливать с помощью контактной точечной электросварки в соответствии с требованиями ГОСТ 10322-75. Замена контактной сварки на электродуговую не допускается.
4. Изготовление закладных изделий следует производить в соответствии с "Указаниями по сварке соединений арматуры и закладных деталей железобетонных конструкций" (01393-78).
5. Марку стали следует принимать в соответствии с указаниями, приведенными в рабочих чертежах конкретного объекта.
6. Защиту закладных изделий от коррозии следует производить в соответствии с указаниями главы СНиП II-26-73*.

1.442.1-1.2.0.00.013

Рисовал: В.И.Сидоров
 Проверил: С.И.Сидоров
 Рук. пр. С.И.Сидоров

Пояснительная
 записка

Страниц	Лист	Листов
Р	1	1

ЦНИПРОМЗДАНИЙ

Инв. № подл. Подпись и дата. Взам. инв. №

Формат	Зона	Лист	Обозначение	Наименование	Кол на исполн. 1.442.1-1.2001.0										Примечание		
					-	01	02	03	04	05	06	07	08	09			
				<u>Документация</u>													
			1.442.1-1.20.01.005	Сборочный чертеж	×	×	×	×	×	×	×	×	×	×	×	×	
			1.442.1-1.20.000.03	Пояснительная записка	×	×	×	×	×	×	×	×	×	×	×	×	
				<u>Детали</u>													
				Стержень, ГОСТ 75781-81													
Б4	1		1.442.1-1.20002	Ф5ВрГ, $\varnothing=5300$	2												0,8
			-01	Ф5ВрГ, $\varnothing=4800$							2						0,7
				Стержень, ГОСТ 75781-81													
			-02	Ф6АШ, $\varnothing=5300$	2												1,2
			-03	Ф6АШ, $\varnothing=4800$									2				1,1
			-04	Ф8АШ, $\varnothing=5300$				2									2,1
			-05	Ф8АШ, $\varnothing=4800$										2			1,9

В графе «Наименование» длины указаны в мм.
В графе «Примечание» указана масса одного стержня

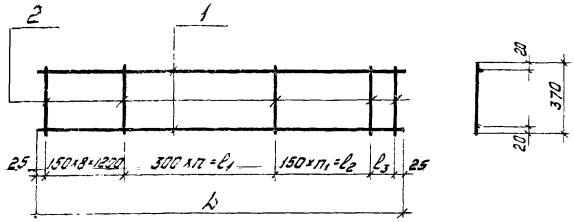
			1.442.1-1.2.001.0		
Исполн.	Выполнен	Дата			
Исполн.	Проверен	Дата			
Исполн.	Проверен	Дата			
Исполн.	Проверен	Дата			
Исполн.	Проверен	Дата			
Исполн.	Проверен	Дата			
			Каркас плоский		
			ЩИТПРОМЗДАНИИ		

Инв. № подл. Подпись и дата. Взам. инв. №

Формат	Зона	Лист	Обозначение	Наименование	Кол на исполн. 1.442.1-1.2.0.01.0										Примечание		
					01	02	03	04	05	06	07	08	09				
				Стержень, ГОСТ 75781-81													
Б4	1		1.442.1-1.2.000.2 -06	Ф10АШ, $\varnothing=5300$				2									3,3
			-07	Ф10АШ, $\varnothing=4800$									2				3,0
			-08	Ф12АШ, $\varnothing=5300$					2								4,7
			-09	Ф12АШ, $\varnothing=4800$										2			4,3
				Стержень, ГОСТ 75781-81													
Б4	2		-10	Ф5ВрГ, $\varnothing=370$	27					25							0,05
				Стержень, ГОСТ 75781-81													
			-11	Ф6АШ, $\varnothing=370$		27					25						0,08
			-12	Ф8АШ, $\varnothing=370$			27					25					0,15
			-13	Ф10АШ, $\varnothing=370$				27					25				0,23
			-14	Ф12АШ, $\varnothing=370$					27					25			0,33

1.442.1-1.2.001.0

Лист
2



Обозначение	Марка	Размеры, мм				Кол шт		Масса
		L ₁	L ₂	L ₃	n	n ₁		
1.442.1-1.2.0.010	КР1							3,0
-01	КР2							4,5
-02	КР3	5300	2700	1350	-	9	9	8,2
-03	КР4							12,8
-04	КР5							18,3
-05	КР6							2,7
-06	КР7							4,2
-07	КР8	4800	2400	1050	100	8	7	7,6
-08	КР9							11,8
-09	КР10							16,9

1.442.1-1.2.0.01.005

Каркас плоский
Сборочный чертеж

Стр. №	Масса	Листов
Р	см табл.	-
ЦНИИПРОМЗДАНИЙ		

Изд. № 01
 Изд. № 02
 Изд. № 03
 Изд. № 04
 Изд. № 05
 Изд. № 06
 Изд. № 07
 Изд. № 08
 Изд. № 09
 Изд. № 10

Шифр по плану (Полосы и штыри) (Заводской)

Обозначение	Наименование	Кол. на исполн.									Примечание	
		01	02	03	04	05	06	07	08	09		
1.442.1-1.2.0.02.005	Документация											
1.442.1-1.2.0.00.013	Сборочный чертеж											
1.442.1-1.2.0.00.015	Пояснительная записка											
1.442.1-1.2.0.00.2-15	Автомат											
1.442.1-1.2.0.00.2-16	Стержень Ø18x17-80											0,2
1.442.1-1.2.0.00.2-17	Стержень Ø17x17-81											0,6
1.442.1-1.2.0.00.2-18	Ø8xII, L=1420									1		0,85
1.442.1-1.2.0.00.2-19	Ø10xII, L=1380									2		1,2
1.442.1-1.2.0.00.2-20	Ø12xII, L=1380									2		1,3
1.442.1-1.2.0.00.2-21	Ø12xII, L=1420									2		1,7
1.442.1-1.2.0.00.2-22	Ø4xII, L=1380									1		1,7
1.442.1-1.2.0.00.2-23	Ø4xII, L=1420									1		1,7

В графе "Наименование" введены указания в том В графе "Примечание" указана масса одного стержня

1.442.1-1.2.0.02.0

Стр. №	Масса	Листов
Р	см табл.	-
ЦНИИПРОМЗДАНИЙ		

Каркас плоский

Шк. № 10001 120000 0010 Водоточка №

Участок	Зона	Плос.	Обозначение	Наименование	Кол. на исп. шт. 1.442.1-1.2.0.02.0									Примечание			
					01	02	03	04	05	06	07	08	09				
44	1		1.442.1-1.2.0.002-22	Стержень ГОСТ 5781-81 Ф 18АШ, $\rho=1420$													
			-23	Ф 20АШ, $\rho=1420$									1		2,8		
44	2			Стержень ГОСТ 6727-80										1	3,5		
			-24	Ф 4Вр I, $\rho=1350$											0,1		
			-25	Ф 5Вр I, $\rho=1350$												0,2	
			-26	Ф 5Вр I, $\rho=2850$	1	1								1		0,4	
				Стержень ГОСТ 5781-81													
			-27	Ф 6АШ, $\rho=2850$			1	1									0,6
			-28	Ф 6АШ, $\rho=1350$													0,3
	Стержень ГОСТ 6727-80																
	-29	Ф 8АШ, $\rho=2850$												1	1,1		
	-30	Ф 8АШ, $\rho=1350$													0,5		
44	3			Стержень ГОСТ 5781-81													
			-31	Ф 4Вр I, $\rho=180$	28								14		0,02		
			-32	Ф 5Вр I, $\rho=180$	28									14		0,03	

1.442.1-1.2.0.02.0 Лис 2

Шк. № 10001 Подпись и дата, Водоточка №

Участок	Зона	Плос.	Обозначение	Наименование	Кол. на исп. шт. 1.442.1-1.2.0.02.0									Примечание							
					01	02	03	04	05	06	07	08	09								
44	3		1.442.1-1.2.0.002-33	Стержень ГОСТ 5781-81 Ф 6АШ, $\rho=180$																	
			-34	Ф 8АШ, $\rho=180$			28	28						14		0,04					
44	4			Стержень ГОСТ 6727-80																	
			-35	Ф 5Вр I, $\rho=50$	2												0,01				
				Стержень ГОСТ 5781-81																	
			-36	Ф 8АШ, $\rho=50$												2		0,02			
			-37	Ф 10АШ, $\rho=50$			2	2										0,03			
			-38	Ф 12АШ, $\rho=50$													2		0,04		
			-39	Ф 14АШ, $\rho=50$														2	0,05		
			-40	Ф 18АШ, $\rho=50$															2	0,1	
			-41	Ф 20АШ, $\rho=50$																2	0,1
				Стержень ГОСТ 6727-80																	
				-42	Ф 5Вр I, $\rho=700$	1															0,1
44	5			Стержень ГОСТ 5781-81																	
			-43	Ф 10АШ, $\rho=1050$																0,6	
			-44	Ф 12АШ, $\rho=1150$																	1,0
			-45	Ф 14АШ, $\rho=1200$																	1,4

1.442.1-1.2.0.02.0 Лис 3

Формат	Лист	Лист	Обозначение	Наименование	Кол. на исполн. 1.442.1-1.2.0.02.0										Примечание	
					10	11	12	13	14							
				<u>Документация</u>												
			1.442.1-1.2.0.02.0.05	Сборочный чертеж	×	×	×	×	×							
			1.442.1-1.2.0.00.0.13	Пояснительная записка	×	×	×	×	×							
				<u>Детали</u>												
54	1		1.442.1-1.2.0.02.0-46	Стержень, ГОСТ 6727-80 Ф 5 Вр I, $\varrho = 870$	1											0,1
				Стержень, ГОСТ 5781-81												
			-47	Ф 8 А III, $\varrho = 870$		1										0,3
			-48	Ф 10 А III, $\varrho = 870$			1									0,5
			-49	Ф 12 А III, $\varrho = 870$				1								0,8
			-50	Ф 14 А III, $\varrho = 870$					1							1,0
54	2			Стержень, ГОСТ 6727-80												
			-51	Ф 4 Вр I, $\varrho = 800$	1	1										0,1
			-52	Ф 5 Вр I, $\varrho = 800$			1									0,1

1.442.1-1.2.0.02.0

Лист
4

Число листов, подписи и дата взят инв. №

Формат	Лист	Лист	Обозначение	Наименование	Кол. на исполн. 1.442.1-1.2.0.02.0										Примечание	
					10	11	12	13	14							
54	2		1.442.1-1.2.0.02.0-53	Стержень, ГОСТ 5781-81 Ф 6 А III, $\varrho = 800$				1	1							0,2
				Стержень, ГОСТ 6727-80												
54	3		-31	Ф 4 Вр I, $\varrho = 180$	8	8										0,02
			-32	Ф 5 Вр I, $\varrho = 180$			8									0,03
				Стержень, ГОСТ 5781-81												
			-33	Ф 6 А III, $\varrho = 180$				8	8							0,04
54	4			Стержень, ГОСТ 6727-80												
			-35	Ф 5 Вр I, $\varrho = 50$	2											0,01
				Стержень, ГОСТ 5781-81												
			-36	Ф 8 А III, $\varrho = 50$		2										0,02
			-37	Ф 10 А III, $\varrho = 50$			2									0,03
			-38	Ф 12 А III, $\varrho = 50$				2								0,04
			-39	Ф 14 А III, $\varrho = 50$					2							0,05

1.442.1-1.2.0.02.0

Лист
5

Рис. 1

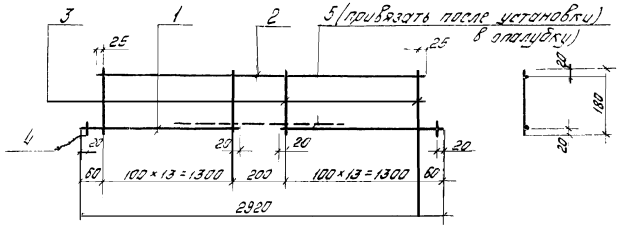
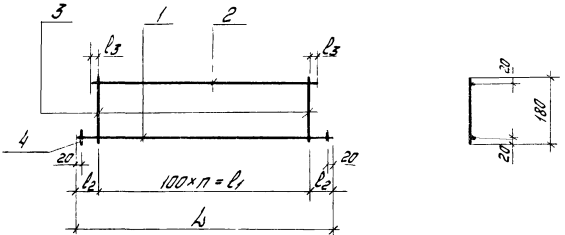


Рис. 2



Обозначение	Марка	Рис.	Размеры, мм				Кол. шт.	Масса
			L	l ₁	l ₂	l ₃		
1.442.1-1.20.020	КР11	1	-	-	-	-	-	1,5
-01	КР12							3,0
-02	КР13							4,1
-03	КР14							5,2
-04	КР15							8,0
-05	КР16							1,0
-06	КР17							2,0
-07	КР18							2,7
-08	КР19							4,5
-09	КР20							5,2
-10	КР21	2	1420	1300	60	25	13	0,4
-11	КР22							0,6
-12	КР23							0,9
-13	КР24							1,4
-14	КР25							1,6

Исполн. Подпись и дата

			1.442.1-1.20.02.0 СБ			
Рис. отб.	Выявлено	Объем	Каркас плоский Сборочный чертеж	Станд.	Масса	Масштаб
И.конт.	Процент	55,74		Р	см	-
И.конт.прод.	Процент	78,74		табл.		
В.к.ед.	Куровод	С.И.		Лист	Листов	1
Проект.	Таблица	100%	ЦНИИПРОМЗДАРИЙ			
Разраб.	Лободов	А.В.				

№ п/п	Обозначение	Наименование	Мат на станок			Примечание
			01	02	03	
	1.442.1-1.2.0.03.0 СБ	Документация				
	1.442.1-1.2.0.03.0 СБ	Сборочный чертеж	X	X	X	
	1.442.1-1.2.0.03.0 ПЗ	Пояснительная записка	X	X	X	
		Детали				
	1.442.1-1.2.0.00.2-54	Стрелка, ГОСТ 5781-51		1		0,4
	55	Ф10А III, $\rho = 650$				1,1
	56	Ф12А III, $\rho = 625$	2			1,0
	57	Ф12А III, $\rho = 1150$	1			1,8
	58	Ф16А III, $\rho = 1150$				2,4
	59	Ф12А III, $\rho = 2750$				0,2
	60	Стрелка, ГОСТ 6727-80				0,1
	61	Ф5Вр I, $\rho = 1250$	1	1		0,08
	62	Ф5Вр I, $\rho = 760$	14	7	5	
	63	Ф5Вр I, $\rho = 370$				1,0
	64	Стрелка, ГОСТ 5781-51				
	65	Ф12А III, $\rho = 1150$	1			

в графе "наименование" вписаны материалы в том же графе "Примечание" указана масса одного стрелки.

1.442.1-1.2.0.03.0

Стрелка лист металл

ЩИТ ПРОВОДОВ

Корпус плоский

ЩИТ ПРОВОДОВ

Корпус плоский

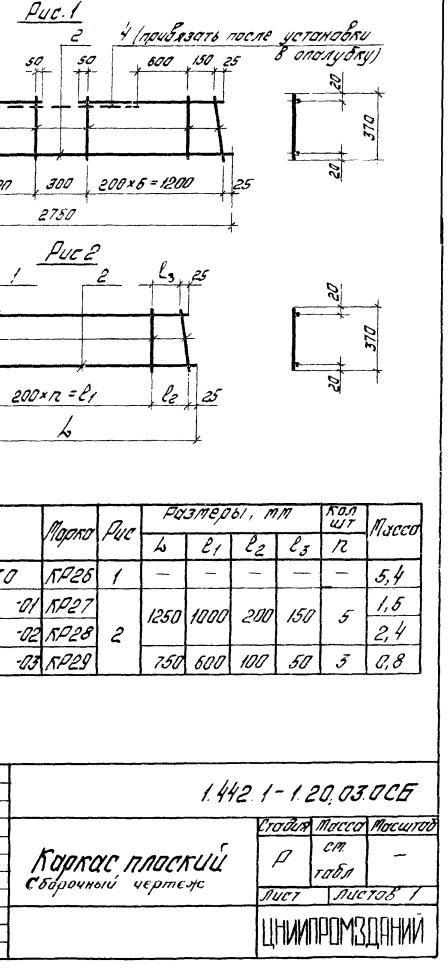
ЩИТ ПРОВОДОВ

Корпус плоский

Сборочный чертеж

Лист 1

Листов 1



Обозначение	Марка	Рис	Размеры, мм				Кол шт	Масса
			б	л1	л2	л3		
1.442.1-1.2.0.03.0	ЛР26	1	-	-	-	-	5,4	
01	ЛР27		1250	1000	200	150	5	1,5
02	ЛР28	2	750	600	100	50	5	2,4
03	ЛР29							0,8

1.442.1-1.2.0.03.0 СБ

Корпус плоский

Сборочный чертеж

Лист 1

Листов 1

ЩИТ ПРОВОДОВ

№ инв. № подл. Подпись и дата. Взам инв. №

Формат	Зона	Лист	Обозначение	Наименование	Кол. на испан. 1.442.1-1.2.0.04.0							Примечание	
					-	01	02	03	04	05	06		07
				<u>Документация</u>									
			1.442.1-1.2.0.04.0.05	Сборочный чертеж	×	×	×	×	×	×	×	×	
			1.442.1-1.2.0.00.0.03	Пояснительная записка	×	×	×	×	×	×	×	×	
				<u>Детали</u>									
				Стержень ГОСТ 6727-80									
54	1	1.442.1-1.2.0.00.2-60	φ48pI, l=4650				3	3					0,4
			-81 φ48pI, l=5250		3	3							0,5
			-82 φ58pI, l=4700						3		3		0,7
		1.442.1-1.2.0.00.2	φ58pI, l=5300				3				3		0,8
54	2	-63	φ48pI, l=540		27			24					0,05
		-64	φ58pI, l=540			27	36		24	32			0,08
			Стержень ГОСТ 5781-81										
		-65	φ6AIII, l=540								36	32	0,12

В графе „Наименование“ Злины указаны в л.л.
В графе „Примечание“ указано масса одного стержня.

И.И.И.	В.И.И.	И.И.И.
И.И.И.	И.И.И.	И.И.И.
И.И.И.	И.И.И.	И.И.И.
И.И.И.	И.И.И.	И.И.И.
И.И.И.	И.И.И.	И.И.И.
И.И.И.	И.И.И.	И.И.И.
И.И.И.	И.И.И.	И.И.И.

1.442.1-1.2.0.04.0

Сетка

Лист	Лист
Р	2
1	

ЦИНИПРОМЗДАНИИ

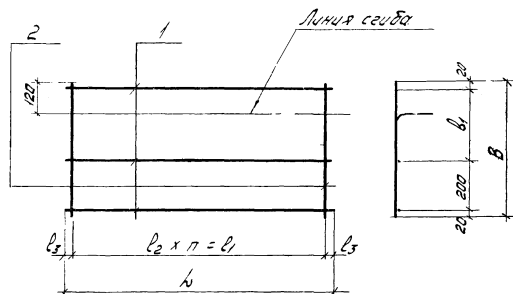
№ инв. № подл. Подпись и дата. Взам инв. №

Формат	Зона	Лист	Обозначение	Наименование	Кол. на испан. 1.442.1-1.2.0.04.0				Примечание
					08	09	10	11	
				<u>Документация</u>					
			1.442.1-1.2.0.04.0.05	Сборочный чертеж	×	×	×	×	
			1.442.1-1.2.0.00.0.03	Пояснительная записка	×	×	×	×	
				<u>Детали</u>					
				Стержень ГОСТ 6727-80					
54	1	1.442.1-1.2.0.00.2-60	φ48pI, l=4650				3		0,4
			-81 φ48pI, l=5250		3				0,5
			-82 φ58pI, l=4700					3	0,7
		1.442.1-1.2.0.00.2	φ58pI, l=5300				3		0,8
54	2	-66	φ48pI, l=440		27			24	0,04
		-67	φ58pI, l=440			27		24	0,06

1.442.1-1.2.0.04.0

Лист 2

18210 02 110



Обозначение	Марка	Размеры, мм						Фолит	Масса
		l	l ₁	l ₂	l ₃	B	B ₁		
1.442.1-1.2 0 04.0	С1								
	-01 С2	5250	5200	200				26	2,9
	-02 С3	5300	5250	150				35	3,7
	-03 С4								
	-04 С5	4650	4600	200	25	540	300	23	2,4
	-05 С6	4700	4650					31	4,7
	-06 С7	5300	5250	150				35	6,7
	-07 С8	4700	4650					31	5,9
	-08 С9	5250							2,6
	-09 С10	5300	5200					26	4,0
	-10 С11	4650			200	440	200		2,2
	-11 С12	4700	4600					23	3,5

Указ. на табл. Подпись и дата. Водитель А.А.

		1.442.1-1.2 0 04.0 00Б	
Р.к от Ваксевич	Т.к от Голубенко	Сборочный чертеж	Стр. 1
			Лист 1
Л.к от Голубенко	Л.к от Голубенко		ЦНИИПРОМЗДАНИИ

Лист	№	Обозначение	Наименование	Лист на чертеж 1.442.1-1.2.0.05.0					Примечание
				01	02	03	04	05	
		1.442.1-1.2.0.05.0СБ	Документация						
		1.442.1-1.2.0.05.0СБ	Сборочный чертеж						
		1.442.1-1.2.0.05.0СБ	Пояснительная записка						
			<u>Детали</u>						
			Стелажный П076727-80						
Б4	1	1.442.1-1.2.0.05.0СБ	Ф4ВРГ, ρ = 5250	5	5				0,5
			Ф4ВРГ, ρ = 4650			5	5		0,4
			Ф5ВРГ, ρ = 5300					5	0,8
			Ф5ВРГ, ρ = 4700						0,7
Б4	2	1.442.1-1.2.0.05.0СБ	Ф4ВРГ, ρ = 900	27		24			0,08
			Ф5ВРГ, ρ = 900					27	0,13

В графе "Наименование" даны указания в мм.
 В графе "Примечание" указана масса одного стержня.

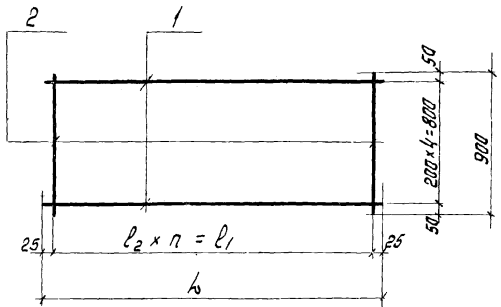
1.442.1-1.2.0.05.0	
Стебель	Лист
Р	1
ЦНИПРОМЗДАНИИ	

Лист № 01 из 01 Листов 1 и 2

Руч. отд.	Волженин	Олин
Инж. пр.	Трастенева	Сух
Инж. пр.	Трастенева	Сух
Руч. од.	Сурова	Сух
Пробир.	Табасина	Сух
Коррек.	Лавочкин	Сух

1.442.1-1.2.0.05.0СБ		
Сетка		
Сборочный чертеж		
Лист	Листов	1
ЦНИПРОМЗДАНИИ		

Обозначение	Марка	Размеры, мм			Кол. шт	Масса
		l ₂	l ₁	l ₂		
1.442.1-1.2.0.05.0	С13	5250	5200	200	26	4,7
-01	С14	5300	5250	150	3,5	6,0
-02	С15	5300	5250	150	3,5	8,7
-03	С16	4650	4600	200	23	3,9
-04	С17	4700	4650	150	3,1	5,1
-05	С18	4700	4650	150	3,1	7,7



Формат	Лист	Обозначение	Наименование	Лист № изстан.	1.442.1-1.2.0.06.0	Примечание						
А3	1	1.442.1-1.2.0.06.0 СБ	Дополнительная	01	02	03	04	05	06	07	08	09
		1.442.1-1.2.0.06.0 СБ	Сборочный чертеж									
		1.442.1-1.2.0.06.0 ПЗ	Пояснительная записка									
			Детали									
			Стержень, ГОСТ 15227-80									
			φ45p1, ρ=5450		5		8	5				0.5
			-71 φ45p1, ρ=4950									0.4
			-72 φ55p1, ρ=5450		8	5				10		0.8
			-73 φ55p1, ρ=4950									0.7
			-74 φ40p1, ρ=1340					25				0.12
			-75 φ45p1, ρ=740						28			0.07
			-76 φ55p1, ρ=1340							25		0.19
			-77 φ55p1, ρ=740						28			0.11

В графе "Наименование" даны указания в т.ч. масса одного стержня

1.442.1-1.2.0.06.0

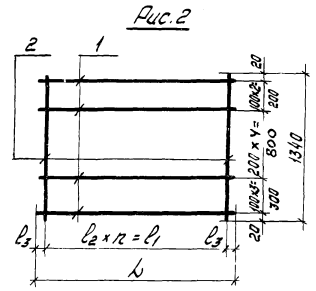
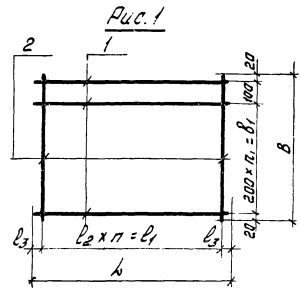
Сетка

Стандарт		Листов	1
ЦИНИПРОМЗДАНИИ			

ЦНИПРОМЗДАНИИ

Инж.отд. Высший Инженер
Инж.отд. Проектировщик
Инж.отд. Проектировщик
Инж.отд. Сурово
Инж.отд. Таврица
Инж.отд. Таврица

Обозначение	Марка	Рис.	Размеры, мм							Кол. шт		Масса									
			б	l ₁	l ₂	l ₃	В	в ₁	п	п ₁											
1.442.1-1.2.0.06.0	С19																				
-01	С20	1	5450	5400	200	25	1340	1200	27	6	7.4	11.7									
-02	С21												4950	4800	75	740	600	24	3	4.5	7.1
-03	С22																				
-04	С23		740	600	3	3.8	6.3														
-05	С24							36	-	-	15.0	13.3									
-06	С25												75	-	-	32	-				
-07	С26		150	25	-	-	-														
-08	С27							4950	4800	75	-	-									
-09	С28												75	-	-	32	-				



Сетка
Сборочный чертеж

1.442.1-1.2.0.06.0 СБ

Стандарт	Масштаб	Масштаб
ρ	см. табл.	
Лист	Листов 1	
ЦИНИПРОМЗДАНИИ		

Вариант	Зона	Лист	Сборочное	Наименование	Пол на листы	Примечание
			1.442.1-1.2 0.07.05	Документация	1.442.1-1.2 0.07.0	
			1.442.1-1.2 0.07.05	Сборочный чертеж		
			1.442.1-1.2 0.07.05	Пояснительная записка		
				Автоли		
				Сержень, ГОСТ 15727-80		
80	1		1.442.1-1.2 0.002-78	Ф5Вр1, L=950	4	0.14
81	2		-42 Ф5Вр1, L=700		10	0.1
			-32 Ф5Вр1, L=800		10	0.12

В заголовке "Наименование" даны указания в мм.
 В заголовке "Примечание" указана масса одного стержня

1.442.1-1.2 0.07.0	
Стрелы	Лист
Р	Листов
ЦИНИПРОМЗДАНИЙ	

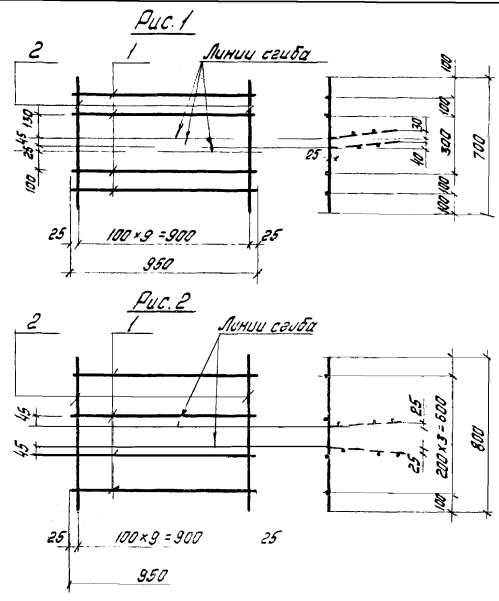
Сетка

Эт. листы. Подпись и дата. Взам. инв. №

Эк. от	Выжигиль	Лилия
Р. контр	Трактенберг	Т.М.
И. инж. пр.	Трактенберг	
Р. экз.	Сурово	С.И.
Подпись	Товари	Т.И.
Дата	Подпись	Лилия

1.442.1-1.2 0.07.056

Стрелы	Масса	Масштаб
Р	ст	-
Табл		
Лист	Листов 1	
ЦИНИПРОМЗДАНИЙ		



Обозначение	Марка	Рис.	Масса
1.442.1-1.2 0.07.0	С29	1	1,6
-01	С30	2	1,8

Обозначение	Наименование	Лист	Кол. на лист	Примечание
1.442.1-1.2 0.08.08.05	Документация	01	02	
1.442.1-1.2 0.08.08.06	Сборочный чертеж	×	×	
1.442.1-1.2 0.08.08.07	Техническая записка	×	×	
Детали				
54 1	Стержень ГОСТ 5701-81 φ10AIII, ρ = 1360	16	16	0,84
54 2	-80 φ12AIII, ρ = 1360 -81 φ10AIII, ρ = 460 -82 φ10AIII, ρ = 370 -83 φ12AIII, ρ = 130 -84 φ10AIII, ρ = 180 -85 φ10AIII, ρ = 330 -85 φ12AIII, ρ = 440	8	8	1,21 0,3 0,2 0,1 0,1 0,2 0,4

В графе "Наименование"
введены условные обозначения
в графе "Примечание" указаны
массы одного стержня.

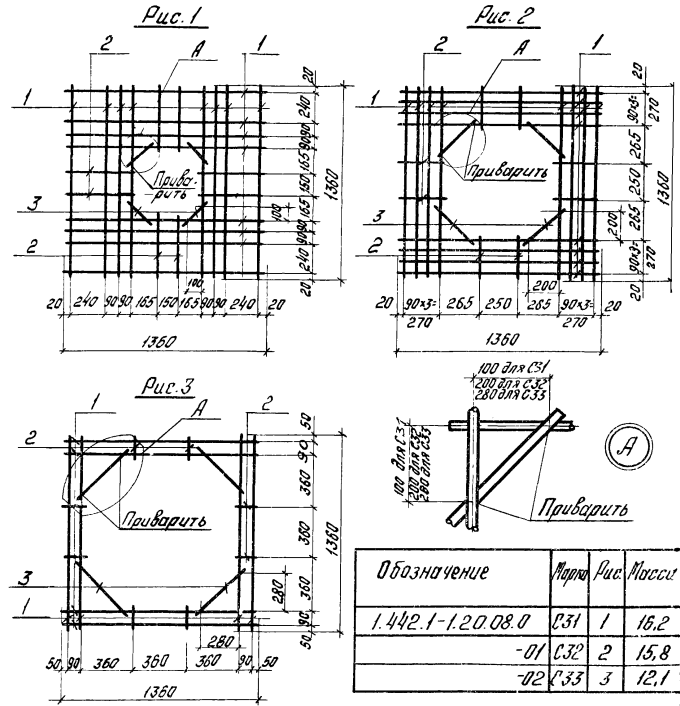
Сетка		1.442.1-1.2 0.08.08	
Лист	Лист	Лист	Лист
Р	С	Р	С
ЦИИИПРОМЗДАНИИ			

Лист от	Выжиган	Лист
Лист от	Лист генерал	Лист
Лист от	Лист генерал	Лист
Лист от	Лист генерал	Лист
Лист от	Лист генерал	Лист
Лист от	Лист генерал	Лист

Сетка		
Сборочный чертеж		
Р	С	Л
Лист	Лист	Лист
ЦИИИПРОМЗДАНИИ		

1.442.1-1.2 0.08.08.05

Статус	Масса	Техническая
Р	С	Л
Лист	Лист	Лист



Контр-Знак	Лист	Обозначение	Наименование	Лист	Примечание
			<u>Документация</u>		
		1.442.1-1.2 0.09.0 06	Сборочный чертеж		
		1.442.1-1.2 0.09.0 03	Пояснительная записка		
		<u>Переменные данные для исполнений</u>			
			1442.1-1.2 0.09.0 (МНЗ)		
			<u>Детали</u>		
54	1	1.442.1-1.2 0.00.7	Узелок ^{80-80/8 ГОСТ 3509-72*} 338/23 ГОСТ 380-71*		
			$\varnothing = 120$	1	0,9
11	2	1.442.1-1.2 0.00.3	Стержень	1	0,7
54	3	1.442.1-1.2 0.00.2-87	Стержень, ГОСТ 5781-81		
			$\varnothing 8AIII, \varnothing = 310$	2	0,2
11	4	1.442.1-1.2 0.00.4	Стержень	1	0,1
11	7	1.442.1-1.2 0.00.3-02	Стержень	1	0,1
			1442.1-1.2 0.09.0-01(МНЗ)		
			<u>Детали</u>		
54	1	1.442.1-1.20.00.7-01	Узелок ^{125-80/8 ГОСТ 3510-72*} 338/23 ГОСТ 380-71*		
			$\varnothing = 120$	1	1,5
11	2	1.442.1-1.20.00.3	Стержень	1	0,7
54	3	1.442.1-1.20.00.2-82	Стержень, ГОСТ 5781-81		
			$\varnothing 10AIII, \varnothing = 310$	2	0,4

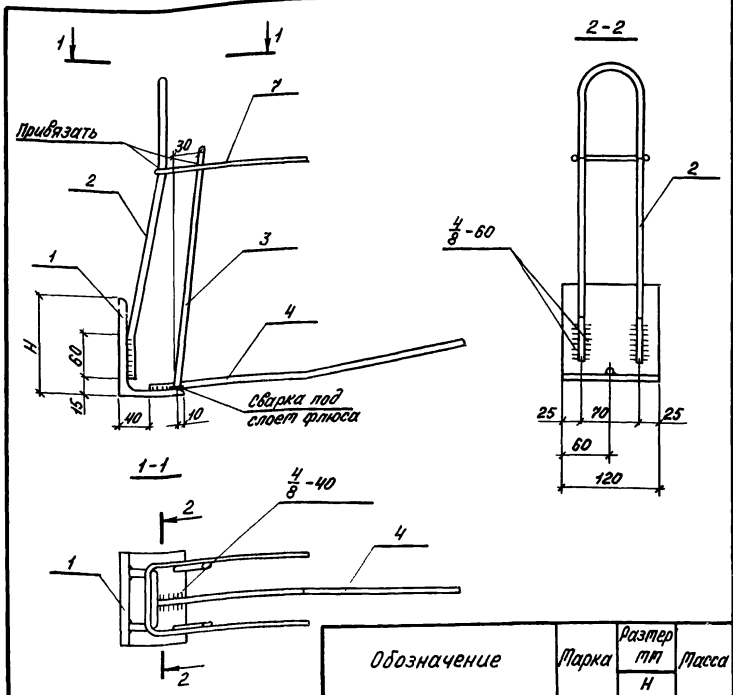
Рис. от Д. Выжигина
 Проект. Проектенков
 Инженер. Проектенков
 Рис. эр. Суворов
 Проверил. Лобина
 Подпись. Колотило

Изделие
закладное

1.442.1-1.2 0.09.0
 Лист 1 из 4
 ЦНИИПРОМЗДАНИЙ

Шкала 1:1

Контр-Знак	Лист	Обозначение	Наименование	Лист	Примечание
11	4	1.442.1-1.2 0.00.4-01	Стержень	1	0,2
11	7	1.442.1-1.2 0.00.3-02	Стержень	1	0,1
			1442.1-1.20.09.0-02(МНЗ)		
			<u>Детали</u>		
54	1	1.442.1-1.2 0.00.7	Узелок ^{80-80/8 ГОСТ 3509-72*} 338/23 ГОСТ 380-71*		
			$\varnothing = 120$	1	0,9
11	2	1.442.1-1.2 0.00.3-01	Стержень	1	0,5
54	3	1.442.1-1.2 0.00.2-87	Стержень, ГОСТ 5781-81		
			$\varnothing 8AIII, \varnothing = 310$	2	0,2
11	4	1.442.1-1.2 0.00.4	Стержень	1	0,1
11	7	1.442.1-1.2 0.00.3-02	Стержень	1	0,1
			1442.1-1.20.09.0-03(МНЗ)		
			<u>Детали</u>		
54	1	1.442.1-1.20.00.7-01	Узелок ^{125-80/8 ГОСТ 3510-72*} 338/23 ГОСТ 380-71*		
			$\varnothing = 120$	1	1,5
11	2	1.442.1-1.20.00.3-01	Стержень	1	0,5
54	3	1.442.1-1.2 0.00.2-82	Стержень, ГОСТ 5781-81		
			$\varnothing 10AIII, \varnothing = 310$	2	0,4
11	4	1.442.1-1.2 0.00.4-01	Стержень	1	0,2
11	7	1.442.1-1.2 0.00.3-02	Стержень	1	0,1
			1442.1-1.2 0.09.0		
				Лист	2



Обозначение	Марка	Размер	Масса
		мм H	
1.442.1-1.2 0.09.0	МН1	80	2.0
-01	МН2	125	2.9
-02	МН3	80	1.8
-03	МН4	125	2.7

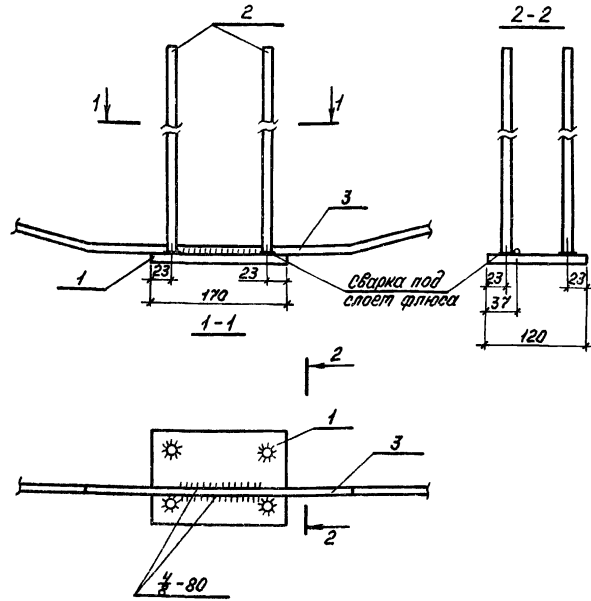
ЦНИИПРОМЗДАНИЙ

Рук. отд.	Выжигий	И.И.И.
Н.контр.	Трактенгерц	С.И.
Гл.инж.пр.	Трактенгерц	С.И.
Рук. гр.	Сурабодва	С.И.
Провер.	Товбича	С.И.
Разработ.	Полетаева	И.И.

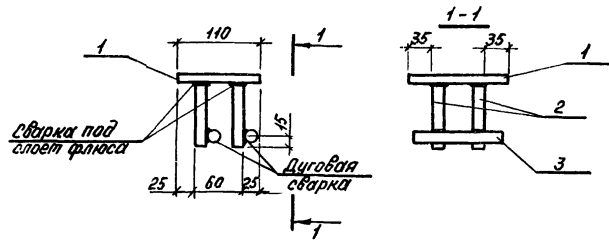
1.442.1-1.2 0.09.0 СБ			
Изделие закладное Сборочный чертеж			
Стадия	Масса	Масштаб	
	р	ст. табл	—
лист	Листов 1		
ЦНИИПРОМЗДАНИЙ			

ЦНИИПРОМЗДАНИЙ

Формат	Экз.	Прз.	Обозначение	Наименование	Кол.	Примечание
				<u>Документация</u>		
			1.442.1-1.2 0.10.0 СБ	Сборочный чертеж		
			1.442.1-1.2 0.00.0 ПЗ	Пояснительная записка		
				<u>Переменные данные для исполнений</u>		
				1.442.1-1.2 0.10.0 (МН5)		
				<u>Детали</u>		
54	1		1.442.1-1.2 0.00.8	Полоса $\Phi \times 120$ ГОСТ 103-76 С 38123 ГОСТ 380-74* E=170	1	1.3
54	2		1.442.1-1.2 0.00.2-88	Стержень, ГОСТ 5781-81 $\Phi 12$ мм, E=350	4	1.2
41	3		1.442.1-1.2 0.00.5	Стержень	1	0.3
				1.442.1-1.2 0.10.0-01 (МН6)		
				<u>Детали</u>		
54	1		1.442.1-1.2 0.00.8	Полоса $\Phi \times 120$ ГОСТ 103-76 С 38123 ГОСТ 380-74* E=170	1	1.3
54	2		1.442.1-1.2 0.00.2 - 89	Стержень, ГОСТ 5781-81 $\Phi 14$ мм, E=350	4	1.7
41	3		1.442.1-1.2 0.00.5 - 01	Стержень $\Phi 10$ мм	1	0.4
				1.442.1-1.2 0.10.0		
				Изделие закладное		
Рук. отд.	Выжигий	И.И.И.	Стадия	Лист	Листов	1
Н.контр.	Трактенгерц	С.И.				
Гл.инж.пр.	Трактенгерц	С.И.	р			
Рук. гр.	Сурабодва	С.И.	ЦНИИПРОМЗДАНИЙ			
Провер.	Товбича	С.И.				
Разработ.	Полетаева	И.И.				



Обозначение	Марка	Масса
1.442.1-1.2 0.10.0	МН5	2.8
-01	МН6	3.4



Вариант	Зона	Поз.	Обозначение	Наименование	Кол.	Примечание
				<u>Документация</u>		
			1.442.1-1.2 0.00.0 ПЗ	Пояснительная записка		
				<u>Детали</u>		
64	1		1.442.1-1.2 0.00.8 -01	Полоса 8x10 ГОСТ 103-76 φ36/23 ГОСТ 580-71* ε=130	1	0.9
64	2		1.442.1-1.2 0.00.2 -90	Стержень, ГОСТ 5781-81 φ10 АШ, ε=90	4	0.2
64	3		1.442.1-1.2 0.00.2 -91	φ10 АШ, ε=110	2	0.1

1.442.1-1.2 0.10.0 СБ

Изделие
закладное
Сборочный чертёж

Стадия	Масса	Листов
Р	СМ	—
Лист	Листов	1

ЦНИИПРОМЗДАНИЙ

Рук. отд.	Выжигай	О.М.
И.контр.	Трактенгерц	А.И.
Т.инж.пр.	Трактенгерц	А.И.
Рук.гр.	Суравов	С.В.
Провер.	Тавгина	Л.В.
Разраб.	Лобович	Л.В.

1.442.1-1.2 011.0

Изделие
закладное
МН7

Стадия	Масса	Листов
Р	1.2	—
Лист	Листов	1

ЦНИИПРОМЗДАНИЙ

ЦНИИПРОМЗДАНИЙ

Обозначение	L, мм	Материал		Масса	
		Ф, мм класс стали	ГОСТ		
1.442.1-1.2 0.00.1	5550	10 А IV	ГОСТ 5781-81	3.4	
-01		12 А IV		4.9	
-02		16 А IV		8.8	
-03		18 А IV		11.1	
-04		20 А IV		13.7	
-05		22 А IV		16.6	
-06		25 А IV		21.3	
-07		10 А V СК		ГОСТ 10884-81	3.4
-08		12 А V СК			4.9
-09		14 А V СК			6.7
-10		16 А V СК	8.8		
-11		18 А V СК	11.1		
-12		20 А V СК	13.7		
-13		22 А V СК	16.6		
-14		10 А V	3.4		
-15		12 А V	4.9		
-16		14 А V	6.7		
-17		16 А V	8.8		
-18		18 А V	11.1		
-19		20 А V	13.7		
-20		22 А V	16.6		
-21		10 А VI	3.4		
-22	12 А VI	4.9			

Длина напрягаемых стержней указана теоретическая; действительную длину стержней принимать в зависимости от способа натяжения, конструкции захватных приспособлений и бременных технологических анкеров.

1.442.1-1.2 0.00.1

Рук. отд. Вымигун
И.контр. Трахтенгерц
Инженер Трахтенгерц
Рук. гр. Суровова
Провер. Тобтлина
Разраб. Лодович

Стержень
напрягаемый

Стальная Лист Листов
Р 1 2
ЦНИИПРОМЗДАНИЙ

Обозначение	L, мм	Материал		Масса	
		Ф, мм класс стали	ГОСТ		
1.442.1-1.20.00.1 - 23	5550	14 А V	ГОСТ 10884-81	6.7	
- 24		16 А V		8.8	
- 25		18 А V		11.1	
- 26		20 А V		13.7	
- 27		22 А V		16.6	
- 28		10 А IV		ГОСТ 5781-81	3.1
- 29		12 А IV			4.5
- 30		16 А IV			8.0
- 31		18 А IV			10.1
- 32		20 А IV			12.5
- 33	22 А IV	15.1			
- 34	25 А IV	19.4			
- 35	10 А V СК	ГОСТ 10884-81	3.1		
- 36	14 А V СК		6.1		
- 37	16 А V СК		8.0		
- 38	18 А V СК		10.1		
- 39	20 А V СК		12.5		
- 40	22 А V СК		15.1		
- 41	10 А V		3.1		
- 42	14 А V		6.1		
- 43	16 А V		8.0		
- 44	18 А V		10.1		
- 45	20 А V	12.5			
- 46	22 А V	15.1			
- 47	10 А V	3.1			
- 48	12 А V	4.5			
- 49	14 А V	6.1			
- 50	16 А V	8.0			
- 51	18 А V	10.1			
- 52	22 А V	15.1			

1.442.1-1.2 0.00.1

Лист
2

Изм. № 001. Подпись и дата 15.04.1987 г. № 2

Изм. № 001. Подпись и дата 15.04.1987 г. № 2

Рис.1

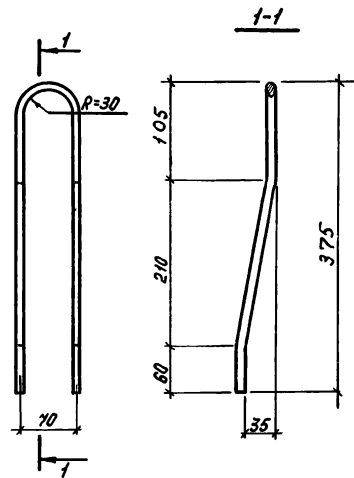
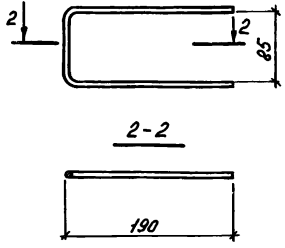


Рис.2



Обозначение	Рис.	Общая длина, мм	Материал		Масса
			φ, мм, мм стали	ГОСТ, ТУ	
1.442.1-1.2.0.00.3	1	800	12А II	5781-81	0.7
-01			10А II		0.5
-02	2	470	58pI	6727-80	0.1

1.442.1-1.2.0.00.3

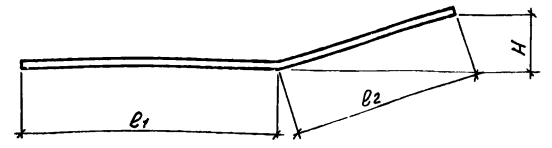
Стержень

Стальная	Масса	Масштаб
ρ	ст. табл.	—
лист	Листов 1	

ст. таблицу

ЦНИИПРОМЗДАНИЙ

Рис.отд. Выжигин
И.контр. Трахтенберг
Линн.пр. Трахтенберг
Рис.гр. Суровова
Пробер. Тавгина
Разрад. Палетаева



Обозначение	Размеры, мм			Материал		Масса
	Общая длина	l1	l2	φ, мм, мм стали	ГОСТ	
1.442.1-1.2.0.00.4	350	175	175	40	8А II 5781-81	0.1
-01	350	175	175	40	10А II 5781-81	0.2

1.442.1-1.2.0.00.4

Стержень

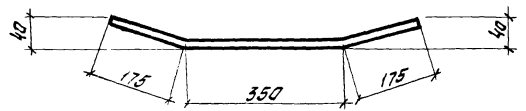
Стальная	Масса	Масштаб
ρ	ст. табл.	—
лист	Листов 1	

ст. таблицу

ЦНИИПРОМЗДАНИЙ

Рис.отд. Выжигин
И.контр. Трахтенберг
Линн.пр. Трахтенберг
Рис.гр. Суровова
Пробер. Тавгина
Разрад. Палетаева

Шифр чертежа, листы и дата. Взятый №



Обозначение	Наименование	Масса
	Стержень, ГОСТ 5781-81	
1.442.1-1.2.0.00.5	Ф 8 А III, L=700	0,3
-01	Ф 10 А III, L=700	0,4

1.442.1-1.2.0.00.5
 1.442.1-1.2.0.00.5
 1.442.1-1.2.0.00.5
 1.442.1-1.2.0.00.5

1.442.1-1.2.0.00.5			Стандарт	Масса	Масштаб
Стержень			Р	0,3	—
ст. таблицу			лист	листов 1	
			ЦНИИПРОМЗДАНИИ		