

ГОСУДАРСТВЕННЫЙ КОМИТЕТ СОВЕТАМИНИСТРОВ СССР
ПО ДЕЛАМ СТРОИТЕЛЬСТВА
/ГОССТРОЙ СССР/

ТИПОВЫЕ КОНСТРУКЦИИ И ДЕТАЛИ ЗДАНИЙ И СООРУЖЕНИЙ

СЕРИЯ 1.462-3

ЖЕЛЕЗОБЕТОННЫЕ
ПРЕДВАРИТЕЛЬНО НАПРЯЖЕННЫЕ
ДВУСКАТНЫЕ РЕШЕТЧАТЫЕ БАЛКИ
ДЛЯ ПОКРЫТИЙ ПРОМЫШЛЕННЫХ ЗДАНИЙ

ВЫПУСК III

АРМАТУРНЫЕ ИЗДЕЛИЯ И ЗАКЛАДНЫЕ ДЕТАЛИ
БАЛОК ПРОЛОТОМ 10 м

РАБОЧИЕ ЧЕРТЕЖИ

11949 - 03
ЦЕНА 1-14

ЦЕНТРАЛЬНЫЙ ИНСТИТУТ ТИПОВОГО ПРОЕКТИРОВАНИЯ
ГОССТРОЯ СССР

Москва, А-445, Смольная ул., 22

Сдано в печать

1977 года

Заказ № 8463

Тираж 1000 экз.

ГОСУДАРСТВЕННЫЙ КОМИТЕТ СОВЕТА МИНИСТРОВ СССР
ПО ДЕЛАМ СТРОИТЕЛЬСТВА
/ГОССТРОЙ СССР/

ТИПОВЫЕ КОНСТРУКЦИИ И ДЕТАЛИ ЗДАНИЙ И СООРУЖЕНИЙ

СЕРИЯ 1.462-3

ЖЕЛЕЗОБЕТОННЫЕ
ПРЕДВАРИТЕЛЬНО НАПРЯЖЕННЫЕ
ДВУСКАТНЫЕ РЕШЕТЧАТЫЕ БАЛКИ
ДЛЯ ПОКРЫТИЙ ПРОМЫШЛЕННЫХ ЗДАНИЙ

ВЫПУСК III

АРМАТУРНЫЕ ИЗДЕЛИЯ И ЗАКЛАДНЫЕ ДЕТАЛИ
БАЛОК ПРОЛОТОМ 18 м

РАБОЧИЕ ЧЕРТЕЖИ

РАЗРАБОТАНЫ

Проектным институтом №1 Госстроя СССР
и Научно-исследовательским институтом
по строительству Минпромстроя СССР
совместно с НИИЖБ

УТВЕРЖДЕНЫ

и введены в действие с 1. II. 1972 г.
Госстроем СССР

Постановление № 466 от 31.08.1972 г.

Содержание

2

	Лист	стр.
Содержание		3
Пояснительная записка		4
Спецификация стали на напрягаемую арматуру	1	5
Каркас КП1	2	6
Каркас КР1	3	7
Каркас КП2	4	8
Каркас КР2	5	9
Каркас КР3	6	10
Каркас КР4	7	11
Каркасы КР5 ^Т и КР5 _Н	8	12
Каркас КР6	9	13
Каркас КР7	10	14
Каркас КР8	11	15
Каркас КР9	12	16
Каркас КР10	13	17
Каркас КР11	14	18
Каркас КП3	15	19
Каркас КР12	16	20
Каркас КР13	17	21
Каркас КР14	18	22
Каркасы КР15 ^Т и КР15 _Н	19	23
Каркасы КР16 ^Т и КР16 _Н	20	24
Каркас КР17	21	25
Каркас КР18	22	26
Каркас КР19	23	27
Каркас КР20	24	28
Каркас КР21	25	29
Каркас КП4	26	30
Каркас КР22	27	31
Каркас КП5	28	32
Каркас КР23	29	33
Каркас КР24	30	34
Каркас КР25	31	35
Каркас КР26	32	36
Каркас КР27	33	37
Каркасы КР28 ^Т и КР28 _Н	34	38

ТК

Содержание

Серия
7.462-3

1971

Выпуск
III

-

11949-03 3

Каркасы КР29 ^Т и КР29 _Н	35	39
Каркас КР30	36	40
Каркас КР31	37	41
Каркас КР32	38	42
Каркас КР33	39	43
Каркас КР34	40	44
Каркас КР35	41	45
Каркас КР36	42	46
Каркас КР37	43	47
Каркас КР38	44	48
Сетки С1 и С2	45	49
Сетка С3	46	50
Сетки С4 и С5	47	51
Сетка С6	48	52
Сетки С7 и С8	49	53
Сетка С9	50	54
Спецификация стали на отдельные стержни	51	55
Закладная деталь М3-28	52	56
Закладная деталь М3-29	53	57
Закладная деталь М3-30	54	58
Соединительная деталь МС-2-1А	55	59
Закладная деталь М4-1-2	56	60
Закладная деталь М4-1-3	57	61
Закладная деталь М4-3-3	58	62
Закладная деталь М4-3-4	59	63
Закладная деталь М4-7-2	60	64
Закладная деталь М4-8-3	61	65
Детали соединения электросваркой втавр в раззенкованных отверстиях	62	66
Закладная деталь М4-10-1	63	67
Закладная деталь М4-10-2	64	68
Закладная деталь М4-10-3	65	69
Закладная деталь М4-10-4	66	70
Закладная деталь М4-10-5	67	71
Закладная деталь М4-10-6	68	72
Закладная деталь М4-7-3	69	73
Закладная деталь М4-8-4	70	74

ТК

СО Д Е Р Ж А Н И Е

Серия
I.462-3выпуск
III

I97I

1. Настоящий выпуск содержит рабочие чертежи арматурных изделий для двускатных решетчатых балок пролетом 18 м.

2. Арматурные изделия и закладные детали должны изготавливаться в соответствии с требованиями следующих нормативных и инструктивных документов:

глав СНиП I-B.4-62 "Арматура для железобетонных конструкций" и Ш-А.II-70 "Техника безопасности в строительстве";

ГОСТ 10922-64 "Арматура и закладные детали сварные для железобетонных конструкций. Технические требования и методы испытаний";

ГОСТ 14098-68 "Соединения сварные арматуры железобетонных изделий и конструкций. Контактная и ванная сварки. Основные типы и конструктивные элементы";

СН 393-69 "Указания по сварке соединений арматуры и закладных деталей железобетонных конструкций";

СН 313-65 (третье издание) "Инструкция по технологии изготовления и установке стальных закладных деталей в сборных железобетонных и бетонных изделиях".

3. Изготовление плоских и пространственных каркасов следует выполнять в кондукторах при помощи контактной точечной сварки.

4. Материал полосовой стали ВСтЗпс5 по ГОСТ 380-71.

5. Соединение втавр анкерных стержней с листами закладных деталей производить под слоем флюса. Положение привариваемых стержней должно строго соответствовать проекту.

В тех случаях, когда принятая технология сварки не обеспечивает требуемую точность изготовления деталей, в марках МЗ-28, МЗ-29, МЗ-30 рекомендуется применять дуговую сварку в раззенкованных отверстиях пластин (см. лист 62 *ДЕТАЛЬ А.*)

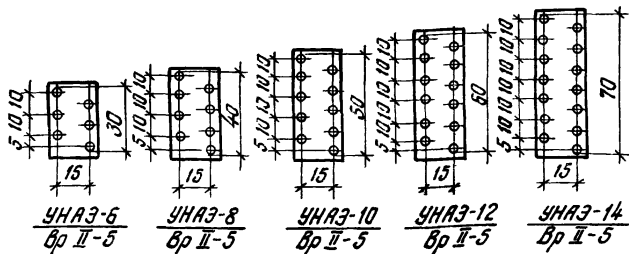
6. Общие рекомендации по изготовлению закладных деталей даны в выпуске I серии I.400-6 "Унифицированные закладные детали сборных железобетонных конструкций зданий промышленных предприятий".

7. Упрочнение напрягаемой арматуры класса А-III должно производиться с контролем напряжений и удлинений.

ТК	ПОЯСНИТЕЛЬНАЯ ЗАПИСКА	серия I.462-3	
		Выпуск III	-
1971			

Спецификация стали на одну позицию

Элемент	№№ поз.	Эскиз	Марка или ф мм	Длина мм	Вес кг
Напрягаемая арматура	1	—	5Вр II	17960	2.8
	2		УНХЗ-6 Вр II-5	17960	16.6
	3		УНХЗ-8 Вр II-5	17960	22.1
	4		УНХЗ-10 Вр II-5	17960	27.7
	5		УНХЗ-12 Вр II-5	17960	33.3
	6		УНХЗ-14 Вр II-5	17960	38.8
	7		15П7	17960	20.0
	8		20А IV	17960	44.4
	9		22А IV	17960	53.5
	10		25А IV	17960	69.1
	11		28А IV	17960	86.9
	12		22А III Б	17960	53.5
	13		25А III Б	17960	69.1
	14		28А III Б	17960	86.7



УНХЗ-6
Вр II-5

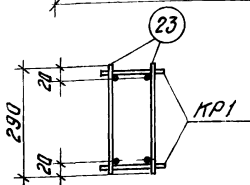
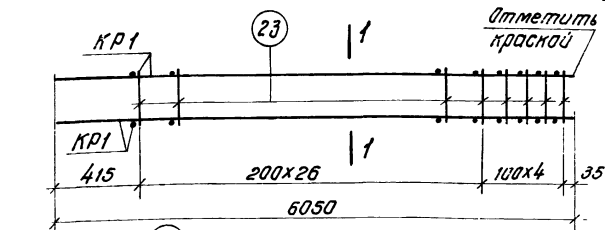
УНХЗ-8
Вр II-5

УНХЗ-10
Вр II-5

УНХЗ-12
Вр II-5

УНХЗ-14
Вр II-5

ТК	Балки пролетом 18 м	Серия 1.462-3	
1971	Спецификация стали на напрягаемую арматуру	Выпуск III	Лист 7

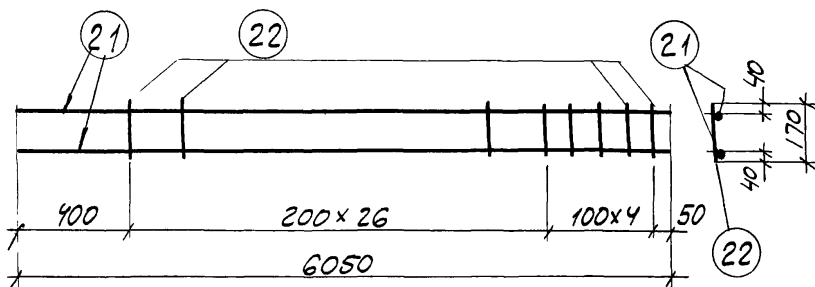


Марка простран. каркаса	Марка изделия	Кол-ч. штук	Вес кг	№ листа
КР1	КР1	2	16,6	3
	поз. 23	62	2,8	2
	Итого		19,4	

Спецификация стали на одно арматурное изделие

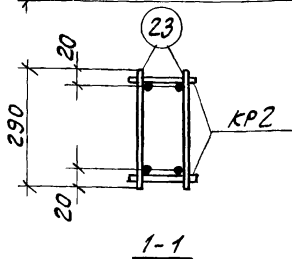
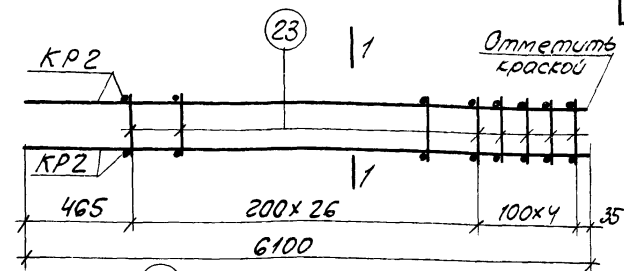
Марка изделия	№ поз.	Эскиз	φ мм	Длина мм	Кол-чество штук	Выборка стали		
						φ мм	общая длина м	Вес кг
Отдельные стержни	23	—————	5В1	290	1	5В1	0,29	0,045

ТК	Балки пролетом 18 м	серия 1.462-3
1971	Каркас КР1	Выпуск Лист II 2



Марка изделия	№ поз	Эскиз	Ф мм	Длина мм	Кол-чество штук	Выборка стали		
						Ф мм.	Общая длина м.	Вес кг.
КР1	21	—	10A III	6050	2	10A III	12,1	7,5
	22		5БI	170	31	5БI	5,3	0,8
								8,3

TK	Балки пролетом 18 м	серия 1.452.3
1971	Каркас КР-1	выпуск III Лист 3



Марка простран. каркаса	Марка издел.	Колуч. штук	Вес кг.	№ листа
КР2	КР2	2	23,2	5
	Поз23	62	2.8	4
Итого			26,0	

Спецификация стали на одноарматурное изделие

Марка изделия	№ поз	Эскиз	Ф мм.	Длина мм	количество штук.	Выборка стали		
						Ф мм	Общая длина м	Вес кг
Отдельные стержни	23	—	58I	290	1	58I	0.29	0.045

ТК

Балки пролетом 18м

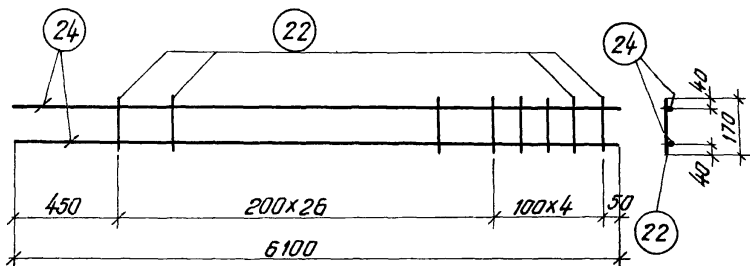
Серия
1.462-3

1971

Каркас КР2

Волучек лист
III 4

11949-03 9

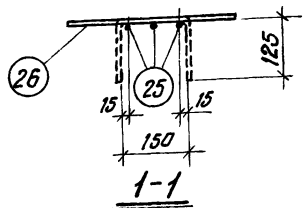
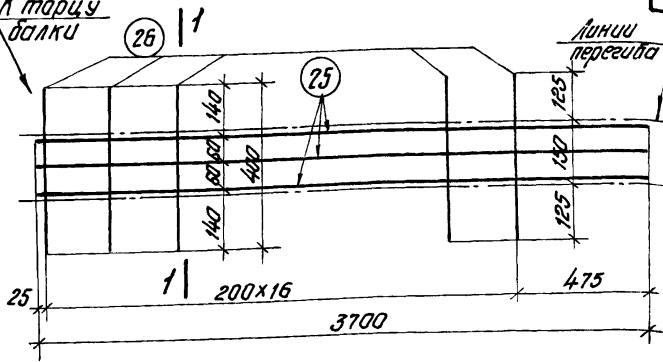


Марка изделия	№ поз.	Эскиз	Ф мм	Длина мм	Кол-чество штук	Выборка стали		
						Ф мм	Общая длина м	Вес кг
КР2	24	—	12A III	6100	2	12A III	12,2	10,8
	22		5B I	170	31	5B I	5,3	0,8
							Итого	11,6

TK	Балки пролетом 18 м	Серия 1.462-3
1971	Коркас КР2	Выпуск III Лист 5

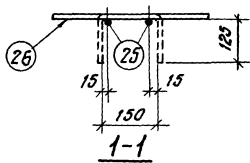
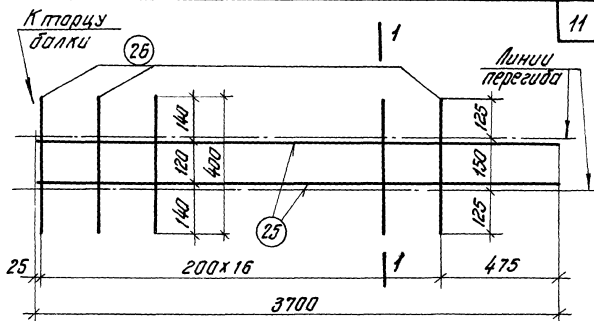
К тарцовой балке

Линии перегиба



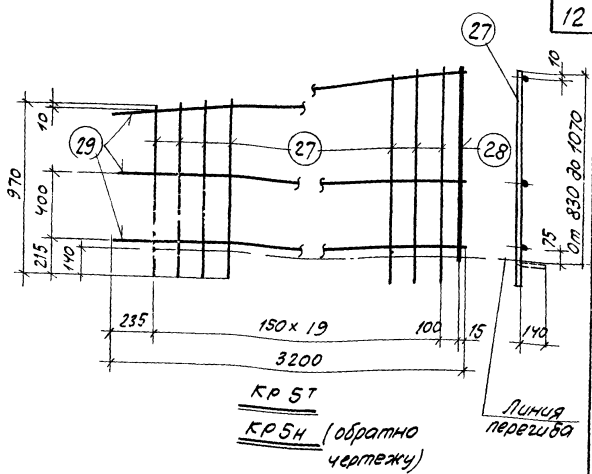
Марка изделия	№ поз.	Эскиз	φ мм	Длина мм	Количество штук	Выборка стали		
						φ мм	площадь поперечного сечения мм²	вес кг
КРЗ	25		14АШ	3700	3	14АШ	11.1	13.4
	26		58I	400	17	58I	6.8	1.1
							Итого	

TK	Балки пролетом 18м	серия 1.462-3
1971	Каркас КРЗ	выпуск III лист 5



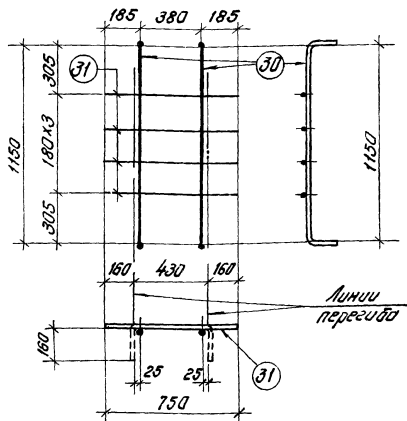
Марка изделия	№ поз.	Эскиз	Ф мм	Длина мм	Кол-чество штук	Выборка стали		
						Ф мм	длина мм	Вес кг
КР4	25	—	14АIII	3700	2	14АIII	7.4	9.0
	26		5ВI	400	17	5ВI	6.8	1.1
							Итого	10.1



ТК	Балки пролетом 18 м	Серия 1.462-3
1971	Каркас КР4	Выпуск III Лист 7



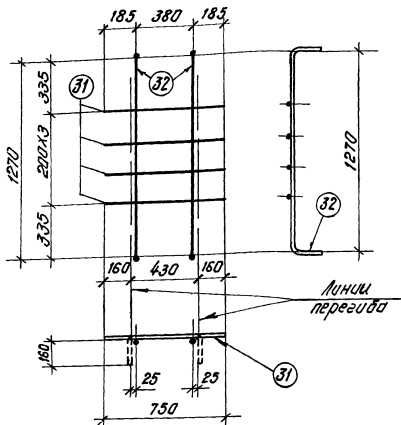
Марка изделия	№ поз.	Эскиз	φ мм	Длина мм	Кол-во частей штук	Выборка стали			
						φ мм	общая длина	Вес кг	
КР 5Т КР 5Н	27	от 970 до 1210	6А III	сварная 1020	20	12А III	1.1	1.0	
	28	—	12А III	1080	1	6А III	21.8	4.8	
	29	—	6В I	3200	3	5В I	9.6	1.5	
							Итого	7.3	

ТК	Балка пролетом 18м.	серия
1971	Каркасы КР 5Т и КР 5Н	Л 462-3
		Выпуск III
		Лист 8



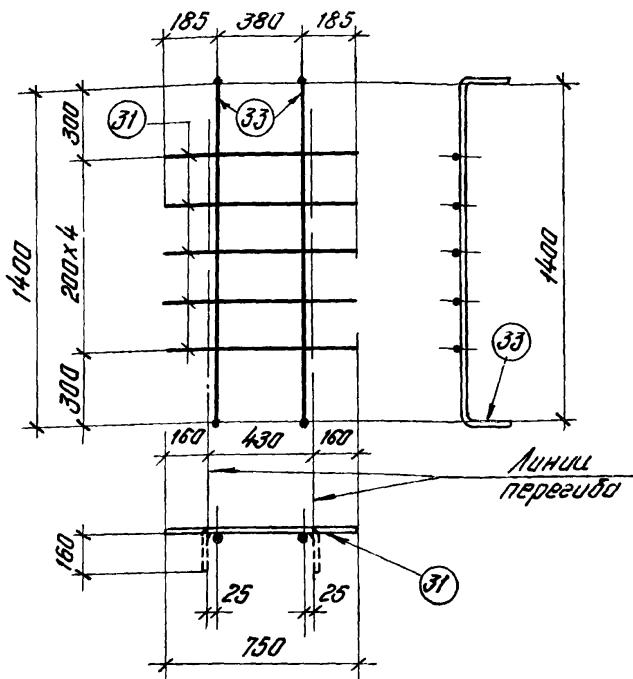
Марка изделия	№ поз.	Эскиз	Ф мм	Длина мм	Количество штук	Выборка стали		
						Ф мм	Площадь балки мм ²	Вес кг
КРБ	30		12A III	1430	2	12A III	2,9	2,6
	31		5B I	750	4	5B I	3,0	0,5
							Итого	3,1



ТК	Балки пролетом 18 м	Серия 1462-3
1971	Каркас КРБ	Выпуск Лист III 9



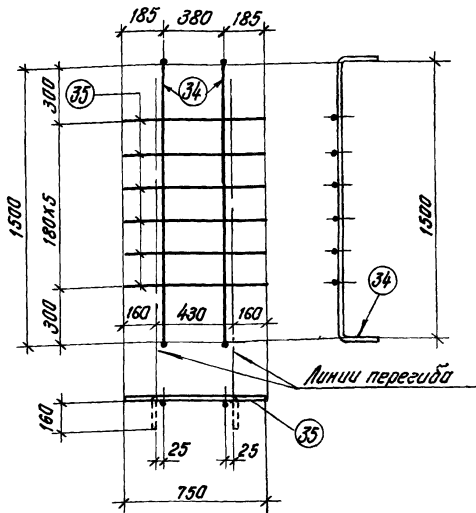
Марка изделия	№ поз.	Эскиз	φ мм	Длина мм	Количество штук	Выборка стали		
						φ мм	Длина мм	Вес кг
КР7	32		12АШ	1550	2	12АШ	3,1	2,8
	31		5ВІ	750	4	5ВІ	3,0	0,5
							Итого	3,3



ТК	Балки пролетом 18м	Серия 1.462-3
1971	Каркас КР7	Выпуск III Лист 10



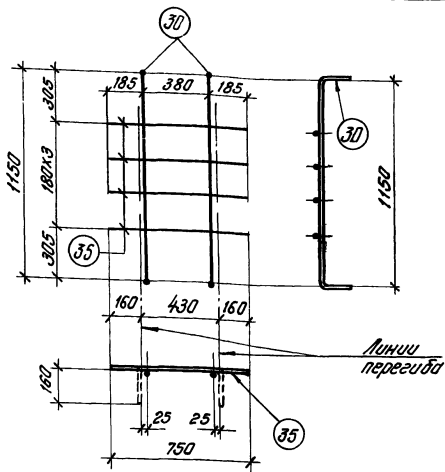
Марка изделия	№ поз.	Эскиз	Ф мм	Длина мм	Кол-во частей штук	Выборка стали		
						Ф мм	Площадь попер. мм ²	Вес кг
КР 8	33		12A III	1680	2	12A III	3,4	3,0
	31		5B I	750	5	5B I	3,8	0,6
							Итого	3,6

TK	Балка пролетом 18 м	Серия 1.462-3
1971	Каркас КР 8	Выпуск III Лист 11



Марка изделия	№ поз.	Эскиз	Ф мм	Длина мм	Количество штук	Выборка стали		
						Ф мм	длина мм	Вес кг
КР9	34		12АIII	1780	2	12АIII	3.6	3.2
	35		6АIII	750	6	6АIII	4.5	1.0
							Итого	4.2

ТК	Балки пролетом 18 м	Серия 1.462-3
1971	Каркас КР9	Выпуск III Лист 12



Марка изделия	№ поз.	Эскиз	Ф мм	Длина мм	Количество шт/к	Выборка стали		
						Ф мм	Ширина мм	Вес кг
КР10	30		12A III	1430	2	12A III	2,9	2,6
	35		6A III	750	4	6A III	3,0	0,7
							Итого	3,3

ТК

Балки пролетом 18 м

серия

1.462-3

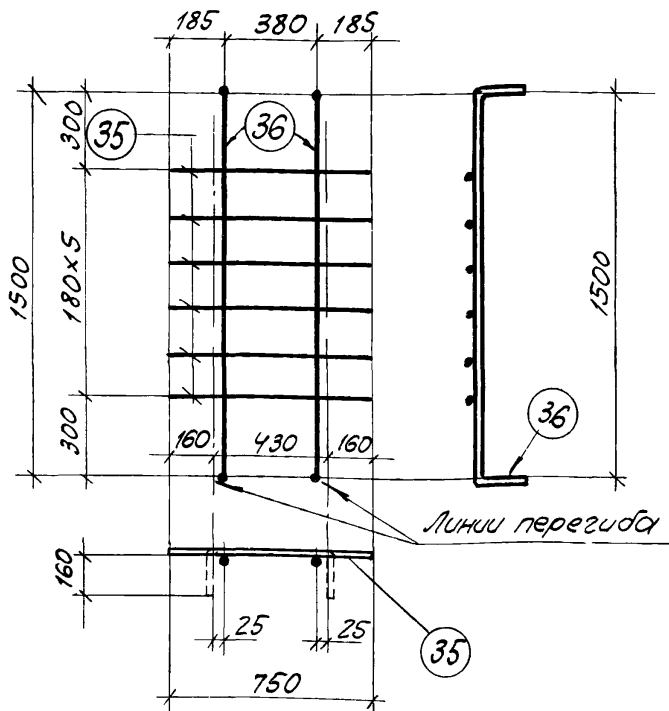
1971

Коркас КР10

Выпуск лист

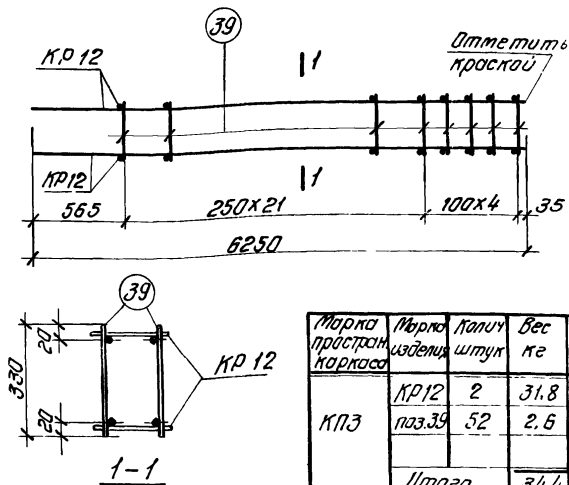
III

13



Марка изделия	№ поз	Эскиз	Ф мм.	Длина мм	кол-во частей штук	Выборка стали		
						Ф мм.	общая длина м.	Вес кг
КР 11	36		14A III	1780	2	14A III	3,6	4,3
	35		6A III	750	6	6A III	4,5	1,0
							Итого	5,3

ТК	Балки пролетом 18 м	серия 1.462-3
1971	Каркас КР 11	Выпуск III
		Лист 14

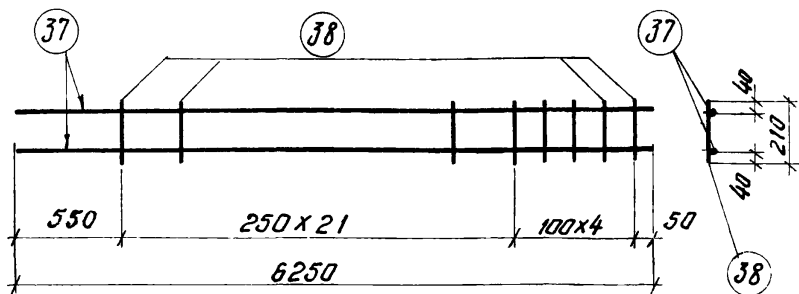


Марка простран. каркаса	Марка изделий	Кол-во штук	Вес кг	№ лист
КПЗ	КР12	2	31.8	1.6
	поз.39	52	2.6	15
	Итого		34.4	

Спецификация стали на одно арматурное изделие

Марка изделия	№ поз.	Эскиз	Ф мм	Длина мм	Кол-чество штук	Выборка стали		
						Ф мм	История	Вес кг.
Отдельные стержни	39	—	5ВІ	330	1	5ВІ	0.33	0.6

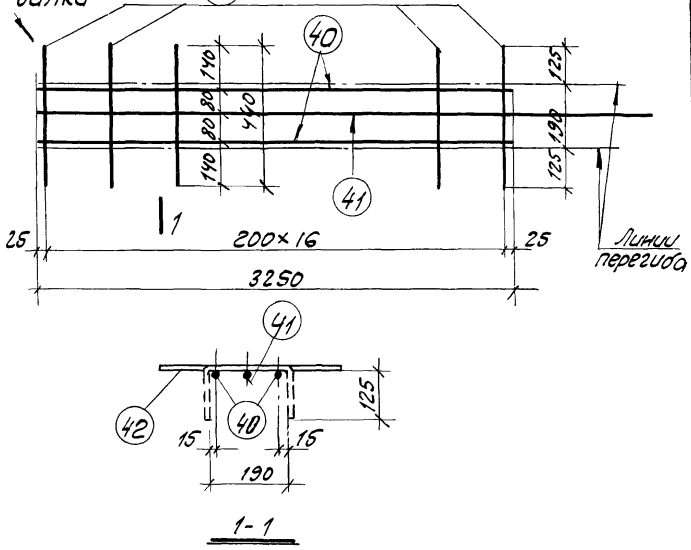
ТК	Балки пролетом 18 м	Серия 1.462 3
1971	Каркас КПЗ	Выпуск III Лист 15



Марка изделия	№ поз.	Эскиз	φ мм	Длина мм	Количество штук	Выборка стали		
						φ мм	площадь поперечного сечения мм ²	взв. кг
КР12	37	—	14А III	6250	2	14А III	12.5	15.1
	38		58 I	210	26	58 I	5.5	0.8
							Итого	15.9

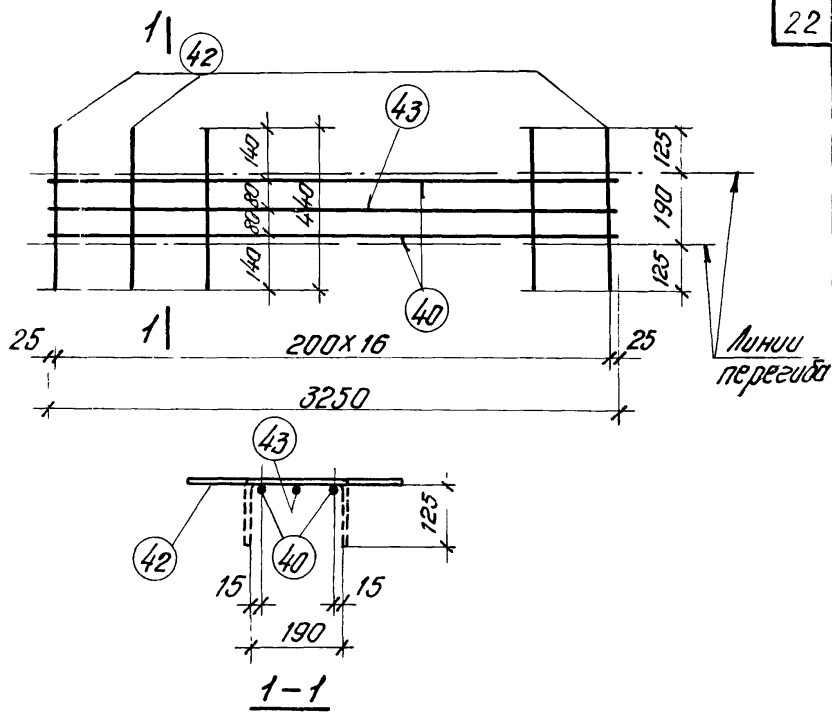
TK	Балки пролетом 18 м	серия	1.462-3
1971	Каркас КР12	выпуск	лист
		III	16

К торцу балки



Марка изделия	№ поз.	Эскиз	Ф мм	Длина мм	Кали-чество штук	Выборка стали		
						Ф мм	Общая длина	Вес кг.
КР13	40	—	14A III	3250	2	14A III	10.3	12.5
	41		14A III	3750	1	58I	7.5	1.2
	42		58I	440	17	Уморо		13.7

TK	Балки пролетом 18 м	Серия 1-462-3
1971	Каркас КР13	Выпуск III Лист 17



Марка изделия	№ поз.	Эскиз	Ф мм	Длина мм	Кол- чество штук	Выборка стали		
						Ф мм	Общая длина м	Вес кг
КР14	40		14AIII	3250	2	14AIII	6.5	7.9
	42		5B I	440	17	10AIII	3.3	2.1
	43		10AIII	3250	1	5B I	7.5	1.2
						Итого		11.2

ТК

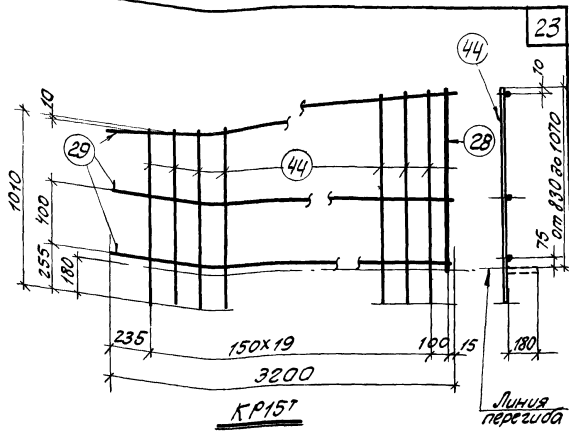
Балки пролетом 18 м

серия
1.462-3

1971

Каркас КР14

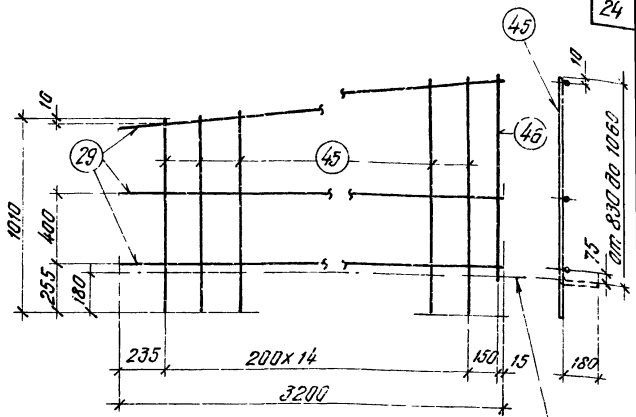
Выпуск
IIIЛист
18



КР15Т
КР15Н (обратно чертежу)

Марка изделия	№ поз	Эскиз	Ф мм	Длина мм	Кол-чество штук	Выборка сталей		
						Ф мм	общая масса м	всего кг
КР15Т	44	от 1010 до 1250	6A III	средняя 1130	20	12A III	1.1	1.0
КР15Н	28	—————	12A III	1080	1	6A III	22.6	5.0
	29		58I	3200	3	58I	9.6	1.5
						У1020		7.5

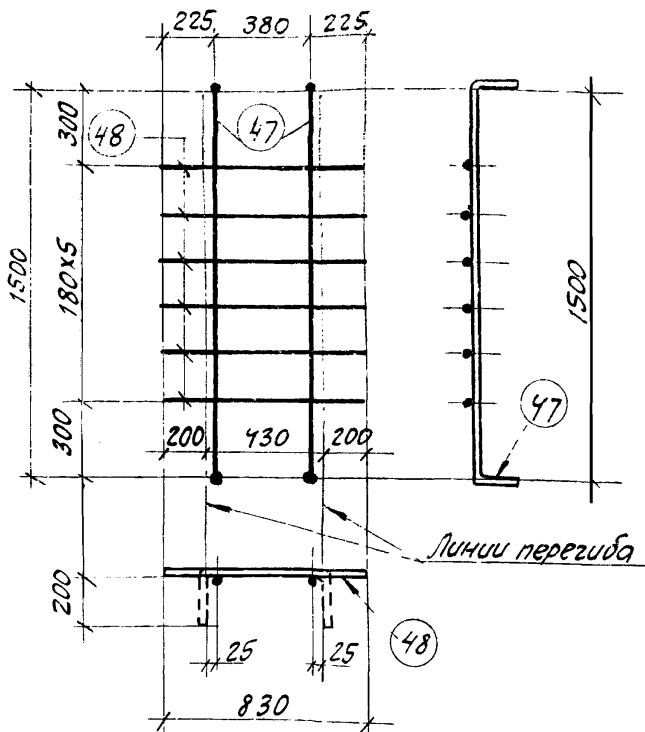
ТК	Балки пролетом 18м	серия 1.462-3
1971	Каркасы КР15Т; КР15Н	выпуск лист III 19





КР16^Т
КР16_Н (обратно чертежу)

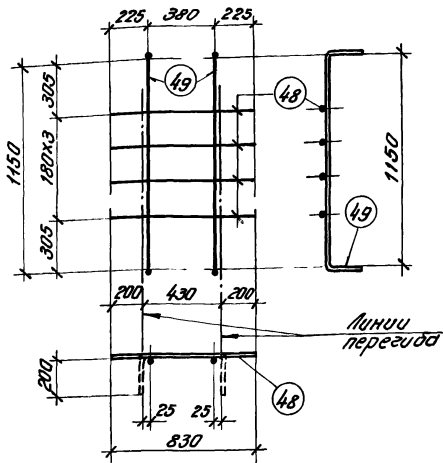
Марка изделия	№ поз.	Эскиз	φ мм	Длина мм	Кол-чество штук	Выборка стали		
						φ мм	площадь см ²	вес кг
КР16 ^Т КР16 _Н	45	от 1010 до 1240	8А III	средн. 1130	15	14А III	1,1	1,3
	46	—	14А III	1030	1	8А III	17,0	6,7
	29	—	5В I	3200	3	5В I	9,6	1,5
						Уголок		9,5

ТК	Балки пролетом 18 м	серия 1.462-3
1971	Корпусы КР15 ^Т , КР16 _Н	выпуск III лист 20



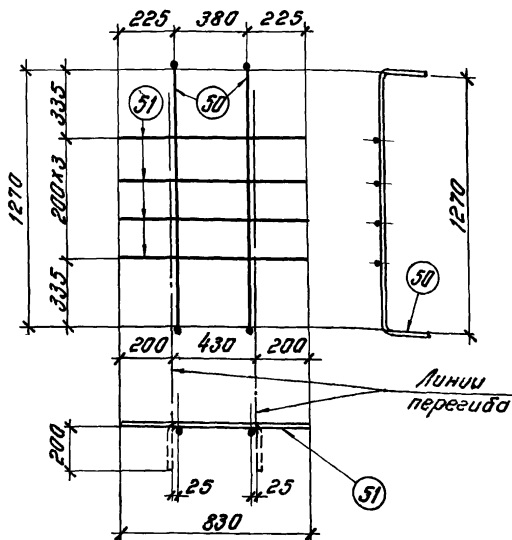
Марка изделия	№ поз	Эскиз	φ мм	Длина мм	Количество штук	Выборка стали		
						φ мм	Общая длина м.	Вес кг.
КР17	47		14A III	1860	2	14A III	3.7	4.5
	48		6A III	830	6	6A III	5.0	1.1
							Итого	5.6

TK	Балки пролетом 18 м	Серия 1-462-3
1971	Каркас КР17	Выпуск III лист 21



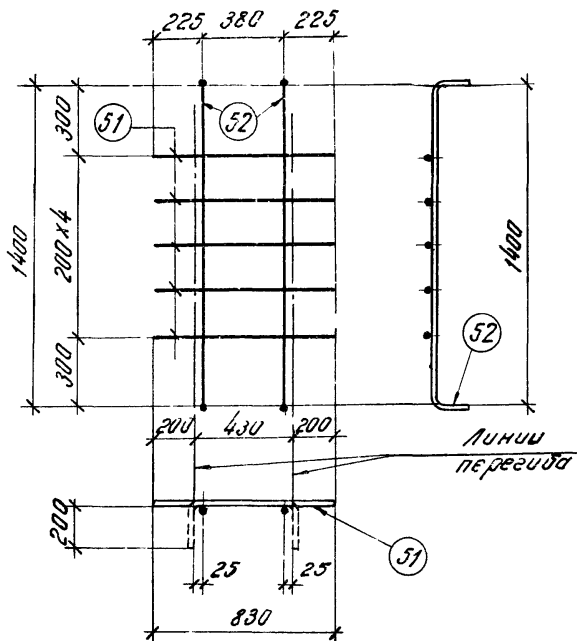
Марка изделия	№ поз.	Эскиз	φ мм	Длина мм	Количество штук	Выборка стали		
						φ мм	Шириня листа	Вес кг
КР18	49		14АIII	1510	2	14АIII	3,0	3,6
	48		6АIII	830	4	6АIII	3,3	0,7
							Итого	4,3

ТК	Балки пролетом 18 м	Серия 1.462-3
1971	Каркас КР18	Выпуск Лист III 22



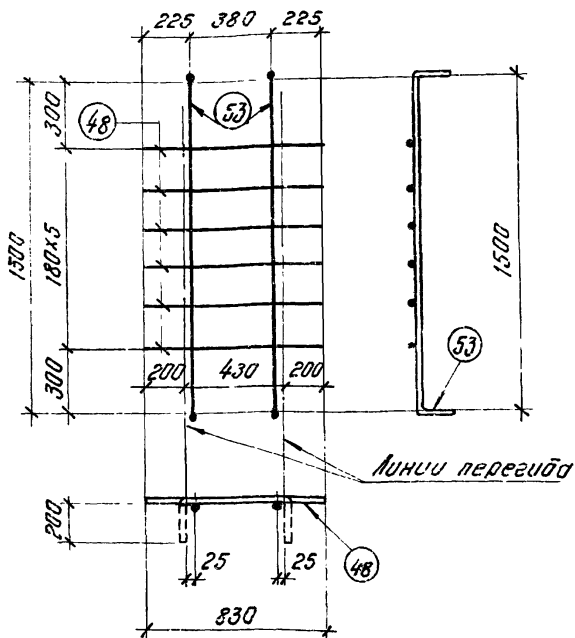
Марка изделия	№ поз.	Эскиз	Ф мм	Длина мм	Кол- чество штук	Выборка стали		
						Ф мм	Вид мм	Вес кг
КР19	50		14А III	1630	2	14А III	3,3	4,0
	51		5В I	830	4	5В I	3,3	0,5
							Итого	4,5

TK	Балки пролетом 18 м	серия 1.462-3
1971	Каркас КР19	Витая III
		Лист 23



Марка изделия	№ поз	ЭСКУЗ	Ф мм	Длина мм	Количество штук	Выборка стали		
						Ф мм	Общая длина мм	Вес кг
КР20	52		14A III	1760	2	14A III	3,5	4,2
	51		5B I	830	5	5B I	4,2	0,7
							Итого	4,9

ТК	Болки пролетом 18 м	Серия 1.462-3
1971	Каркас КР20	Выпуск III Лист 24



Марка изделия	№ поз.	Эскиз	Ф мм	Длина мм	Кол-во штук	Выборка стали		
						Ф мм	Длина мм	Вес кг
КР 21	53		16А III	1800	2	16А III	3,7	5,9
	48		6А III	830	6	6А III	5,0	1,1
							Итого	7,0

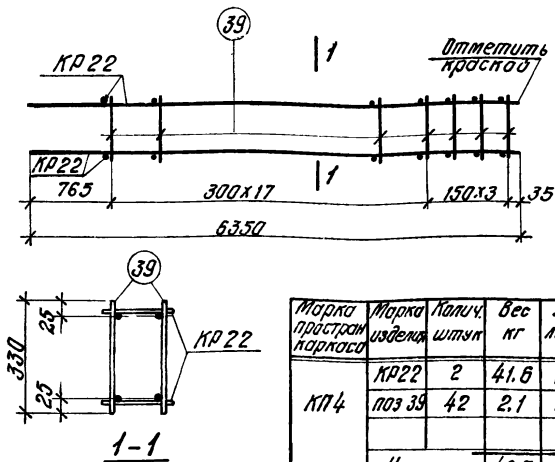
ТК

Балки пролетом 18м

1971

Каркас КР 21

Серия
1.462-3Выпуск III
Лист 26

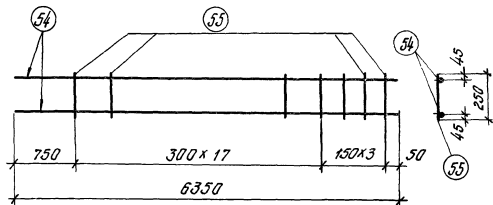


Марка прутков каркаса	Марка изделия	Кол-во штук	Вес кг	№ листа
КП4	КР22	2	41.6	27
	поз 39	42	2.1	26
	Итого		43.7	

Спецификация стали на одно арматурное изделие

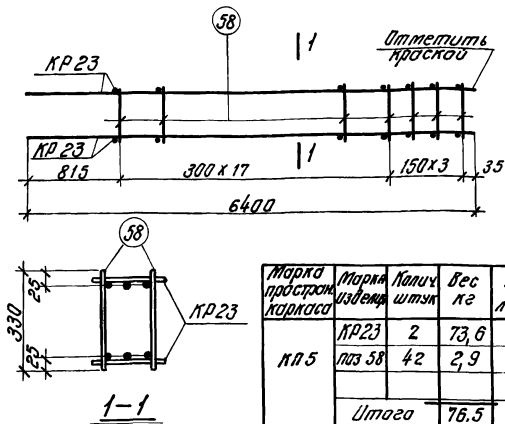
Марка изделия	№ поз.	Эскиз	Ф мм	Длина мм	Кол-чество штук	Выборка стали		
						Ф мм	Общая длина м	Вес кг
Отдельные стержни	39	—	58I	330	1	58I	0,33	0,05

TK	Балки пролетом 18 м	Серия 1.462-3
1971	Каркас КП4	Выпуск III Лист 26



Марка изделия	№ поз.	Эскиз	Ф мм	Длина мм	Кол-чество штук.	Выборка стали		
						Ф мм	Прочность	Вес кг
КР22	54	—	16AIII	6350	2	16AIII	12,7	20,0
	55		5BII	250	21	5BII	5,2	0,8
							Итого	20,8

ТК	Балки пролетом 18 м	Серия 1.462-3
1971	Каркас КР22	Выпуск III Лист 27

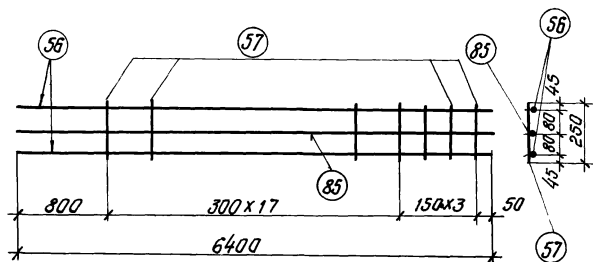


Марка прорисовки каркаса	Марка изделия	Кол-во штук	Вес кг	№ листа
кп5	кР23	2	73,6	29
	пз 58	42	2,9	28
	Итого		76,5	

Спецификация стали на одно арматурное изделие

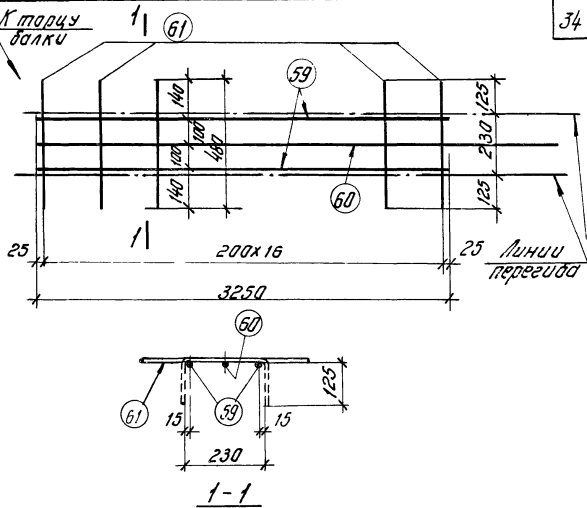
Марка изделия	№ поз.	Эскиз	Ф мм	Длина мм	Кол-чество штук	Выборка стали		
						Ф мм	Площадь пл. мм ²	Вес кг
Отдельные стержни	58	—	6A I	330	1	6A III	0,33	0,07

ТК	Балки пролетом 18 м	Серия 1,462-3
1971	Каркас кп5	Выборка Лист III 28



Марка изделия	№ поз.	Эскиз	Ф мм	Длина мм	Кол- чество штук	Выборка стали		
						Ф мм	Площадь длина мм	Вес кг
КР23	56	—	18А III	6400	2	18А III	12,8	25,6
	57		6А I	250	21	16А III	6,4	10,0
	85		16А III	6400	1	6А I	5,2	1,2
							Итого	36,8

TK	Балки пролетом 18 м	Серия 1.462-3
1971	Каркас КР23	Выпуск III Лист 29



Марка изделия	№ поз.	Эскиз	Ф мм	Длина мм	Количество шт/м	Выборка стали		
						Ф мм	Площадь проката м ²	Вес кг
КР24	59	—	16А III	3250	2	16А III	10,3	16,3
	60		16А III	3800	1	5В I	8,2	1,3
	61		5В I	480	17		Итого	17,6

ТК

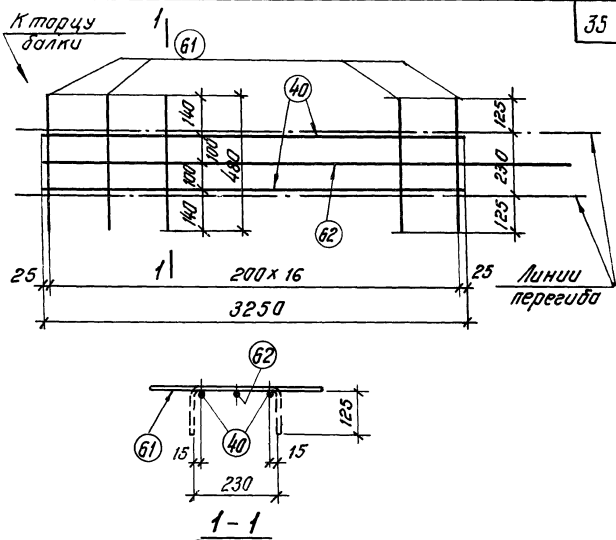
Балки пролетом 18м

Серия
1.462-3

1971

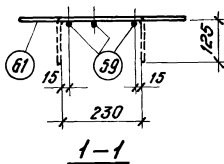
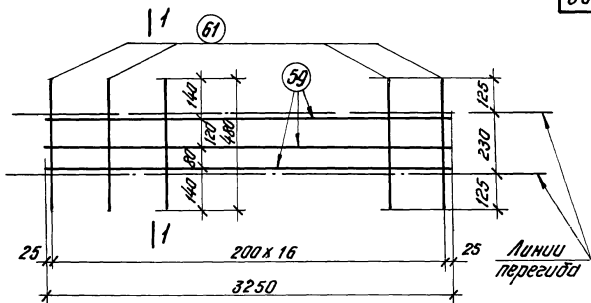
Каркас КР24

Выпуск
IIIЛист
30



Марка изделия	№ поз.	Эскиз	φ мм	Длина мм	Кол-чество шт/к	Выборка стали		
						φ мм	длина мм	вес кг
КР25	40		14A III	3250	2	14A III	10,1	12,2
	62		14A III	3600	1	58I	8,2	1,3
	61		58I	480	17	Итого		13,5

TK	Балки пролетом 18м	серия 1.462-3
1971	Каркас КР25	выпуск лист III 31



Марка изделия	№ поз.	Эскиз	Ф мм	Длина мм	Количество штук	Выборка стали		
						Ф мм	Площадь поперечного сечения мм ²	Вес кг
КР26	59		16A III	3250	3	16A III	9.8	15.5
	61		5B I	480	17	5B I	8.2	1.3
							Итого	16.8

ТК

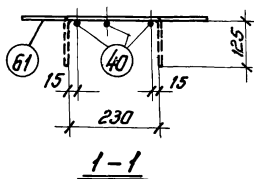
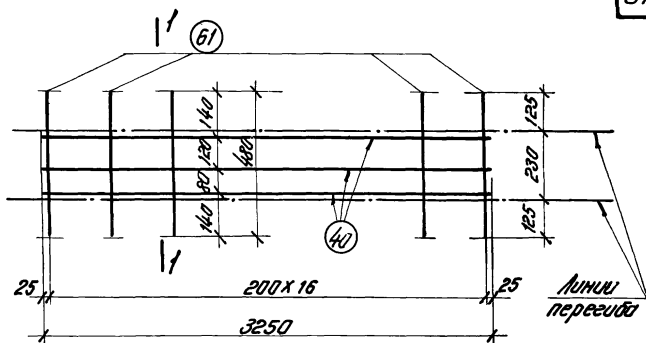
Балки пролетом 18 м

Серия
1.462-3

1971

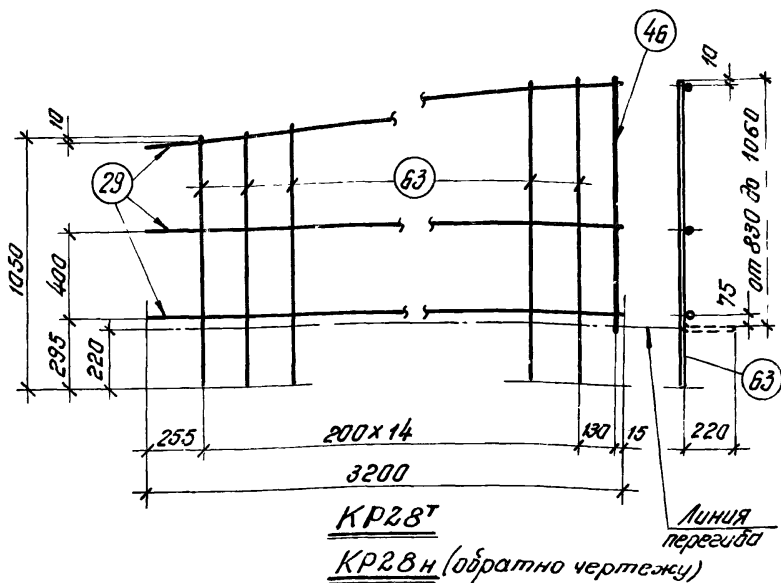
Каркас КР26

Выпуск
IIIЛист
32



Марка изделия	№ поз.	Эскиз	φ мм	Длина мм	Кол-чество штук	Выборка стали		
						φ мм	Условная длина мм	Вес кг
КР27	40	—————	14AIII	3250	3	14AIII	9,8	11,8
	61		5BII	480	17	5BII	8,2	1,3
							Итого	

TK	Балки пролетом 18м Каркас КР27	Серия 1.462-3
1971		Выпуск III Лист 33



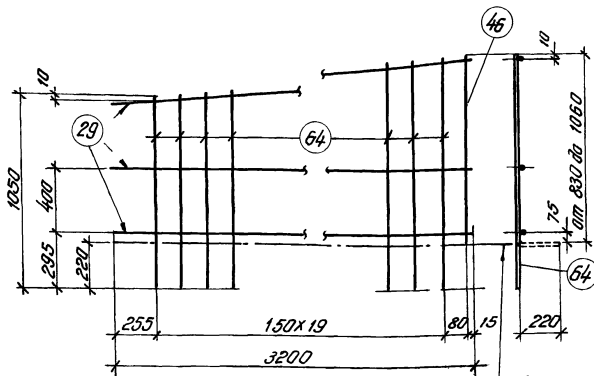
Марка изделия	№ поз.	Эскиз	Ф мм	Длина мм	Количество штук	Выборка стали		
						Ф мм	Общая длина м	Вес кг
КР28Т КР28Н	63	<u>от 1050 до 1280</u>	8А III	Средн. 1170	15	14А III	1.1	1.3
	46	—————	14А III	1080	1	8А III	17.6	7.0
	29	—————	5В I	3200	3	5В I	9.6	1.5
						Итого		9.8

Балки пролетом 18 м

Каркасы КР28Т, КР28Н

Серия
1.462-3

Выпуск III Лист 34

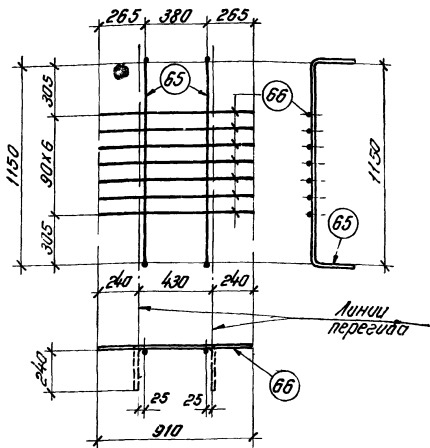


КР 29Г
КР 29Н (обратно чертежу)

Линия
перегиба

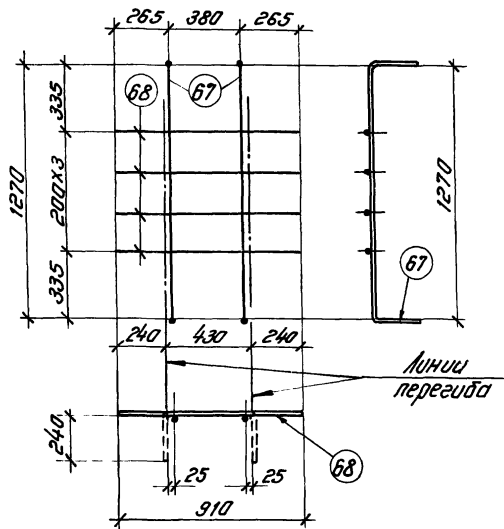
Марка изделия	№ поз.	Эскиз	Ф мм	Длина мм	Количество штук	Выборка стали			
						Ф мм	Средняя длина мм	Вес кг	
КР29Г	64	от 1050 до 1280	8АШ	Средн. 1170	20	14АШ	1.1	1.3	
КР29Н	46	_____	14АШ	1080	1	8АШ	23.4	9.2	
	29	_____	5ВІ	3200	3	5ВІ	9.6	1.5	
							Итого		12.0

ТК	Балки пролетом 18м	Серия 1.462-3
1971	Каркасы КР29Г, КР29Н	Выпуск III Лист 35



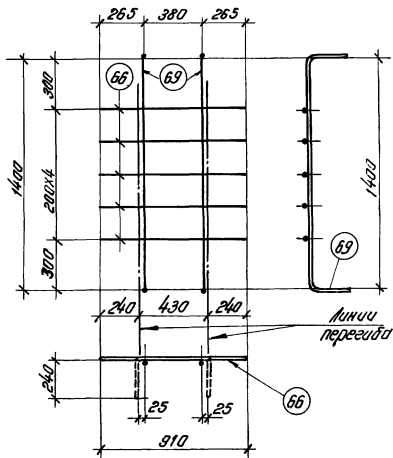
Марка изделия	№ поз.	Эскиз	φ мм	Длина мм	Количество штук	Выборка стали		
						φ мм	Длина мм	Вес кг
КР30	65		14A III	1590	2	14A III	3.2	3.9
	66		6A III	910	7	6A III	6.4	1.4
							Итого	5.3

TK	Балки пролетом 18 м	серия 1.462-3
1971	Каркас КР30	Выпуск IV Лист 36



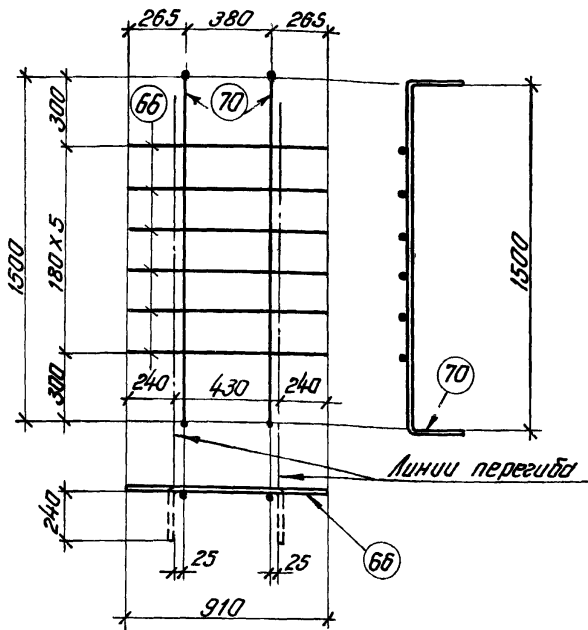
Марка изделия	№ поз.	Эскиз	φ мм	Длина мм	Кол-во штук	Выборка стали		
						φ мм	Площадь мм ²	Вес кг
КРЗ1	67		14AIII	1710	2	14AIII	3,4	4,1
	68		5BII	910	4	5BII	3,6	0,6
							Итого	4,7

TK	Балки пролетом 18м	Серия 1.462-3
1971	Каркас КРЗ1	Выпуск III Лист 37



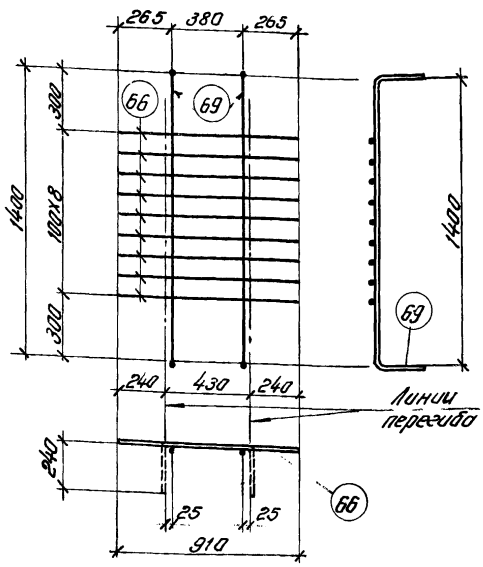
Марка изделия	№ поз.	Эскиз	φ мм	Длина мм	Количество штук	Выборка стали		
						φ мм	Площадь, кв. м	Вес кг
КР32	69		14A III	1840	2	14A III	3,7	4,5
	66		6A III	910	5	6A III	4,6	1,0
							Итого	5,5

TK	Балки пролетом 18м	Серия 1.462-3
1971	Каркас КР32	Выпуск III Лист 38



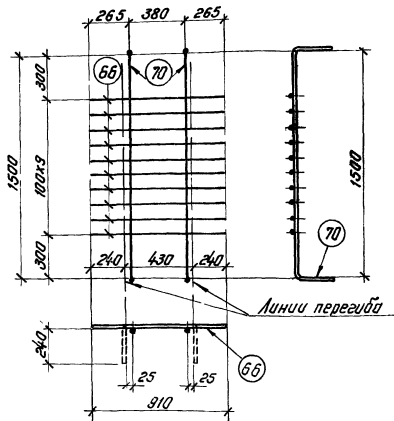
Марка изделия	№ поз.	Эскиз	Ф мм	Длина мм	Количество штук	Выборка стали		
						Ф мм	Прочность мм	Вес кг
КР33	70		16A III	1940	2	16A III	3,9	6,2
	66		6A III	910	6	6A III	5,5	1,2
							Итого	7,4

ТК	Балки пролетом 18м	Серия 1.462-3
1971	Каркас КР33	Выпуск III Лист 39



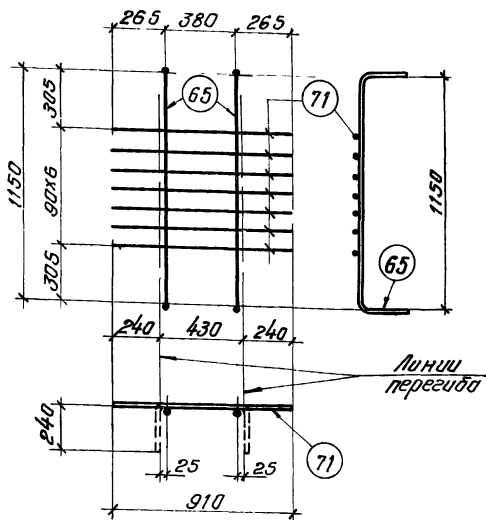
Марка изделия	№ поз.	Эскиз	Ф мм	Длина мм	Кол-чество штук	Выборка стали		
						Ф мм	Длина мм	Вес кг
КР34	69		14AIII	1840	2	14AIII	3.7	4.5
	66		6AIII	910	9	6AIII	8.2	1.8
						Итого		6.3

ТК 1971	Балки пролетом 18м Каркас КР34	Серия 1462-3	
		Выпуск III	Лист 40



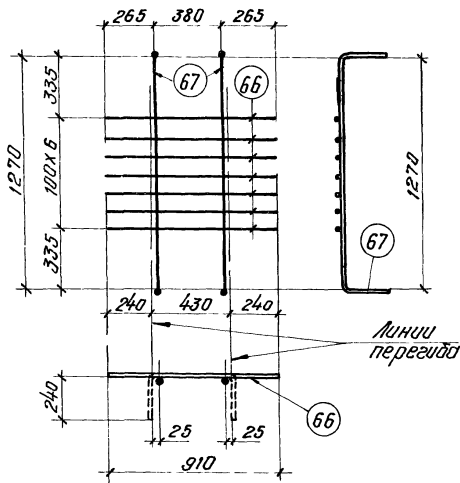
Марка изделия	№ поз.	Эскиз	Ф мм	Длина мм	Количество штук	Выборка стали		
						Ф мм	Площадь поперечного сечения м ²	Вес кг
КР35	70		16А III	1940	2	16А III	3.9	6.2
	66		6А III	910	10	6А III	9.1	2.0
							Итого	8.2

ТК	Балки пролетом 18 м Каркас КР35	Серия 1.462-3
1971		Выпуск лист III 41



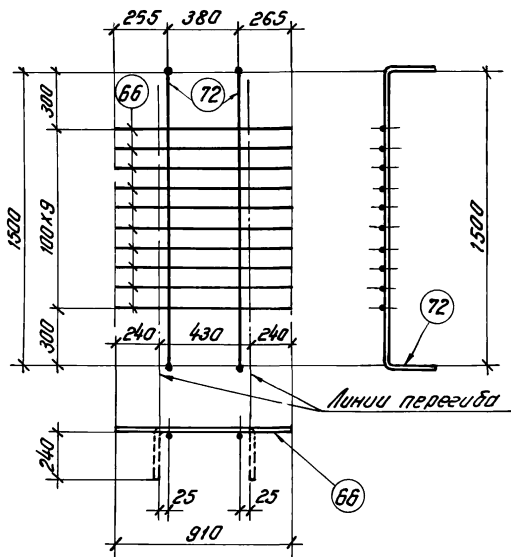
Марка изделия	№ поз.	Эскиз	Ф мм	Длина мм	Кол-во штук	Выборка стали		
						Ф мм	Площадь сечения мм ²	Вес кг
КР36	65		14А III	1590	2	14А III	3.2	3.9
	71		8А III	910	7	8А III	6.4	2.5
							Итого	6.4

TK	Балки пролетом 18 м	Серия 1.462-3
1971	Каркас КР36	Велюса Лист III 42



Марка изделия	№ поз.	Эскиз	Ф мм	Длина мм	Кол-чество штук	Выборка стали		
						Ф мм	Длина мм	Вес кг
КР37	67		14А III	1710	2	14А III	3.4	4.1
	66		6А III	910	7	6А III	6.4	1.4
							Итого	5.5

TK	Балки пролетом 18 м	серия 1.462-3
1971	Каркас КР37	Выпуск лист III 43



Марка изделия	№ поз.	Эскиз	Ф мм	Длина мм	Количество штук	Выборка стали		
						Ф мм	длина мм	вес кг
КР38	72		18А III	1940	2	18А III	3,9	7,8
	66		6А III	910	10	6А III	9,1	2,0
							Итого	9,8

ТК

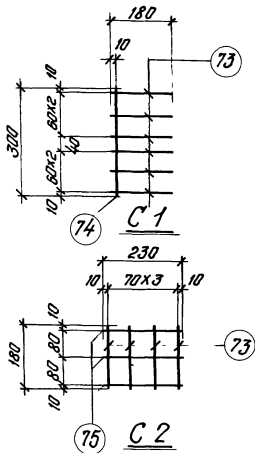
Балки пролетам 18 м

Серия
1.462-3

1971

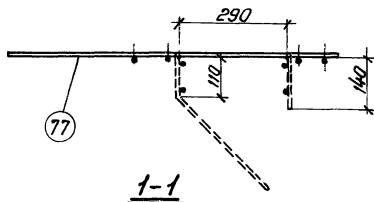
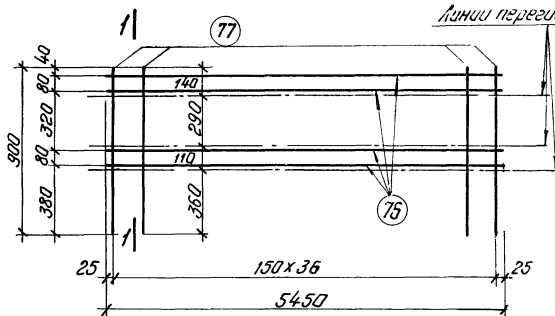
Каркас КР38

Выпуск III
Лист 44



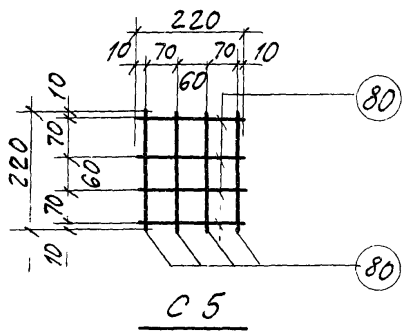
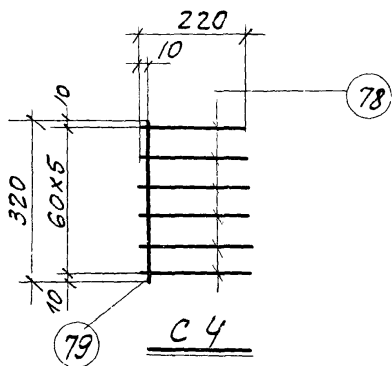
Марка изделия	№ поз.	Эскиз	Ф мм	Длина мм	Кол-чество штук	Выборка стали		
						Ф мм	Длина мм	Вес кг
C1	73	—	6A III	180	6	6A III	1.4	0.3
	74		6A III	300	1			
C2	73	—	6A III	180	4	6A III	1.4	0.3
	75		6A III	230	3			

TK	Балки пролетом 18 м	Серия 1.462-3
1971	Сетки C1 и C2	Витус III Лист 45



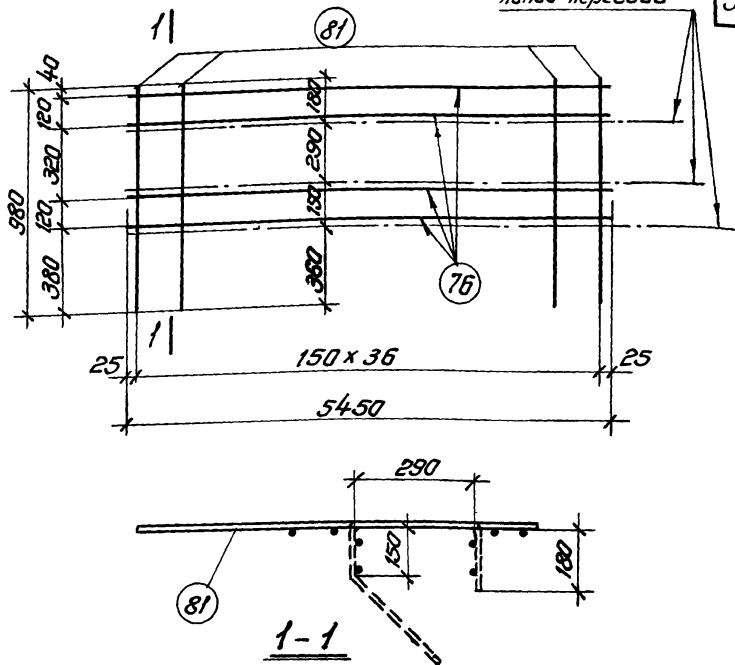
Марка изделия	№ поз.	Эскиз	Ф мм	Длина мм	Кол-чество штук	Выборка стали		
						Ф мм	Площадь поперечн. мм	Вес кг
СЗ	76	—	58I	5450	4	58I	55.1	8.5
	77	—	58I	900	37			

ТК	Балки пролетом 18 м	Серия 1462-3
1971	Сетка СЗ	Выпуск III Лист 46



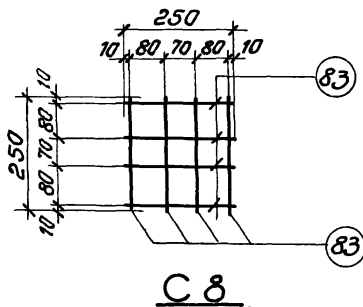
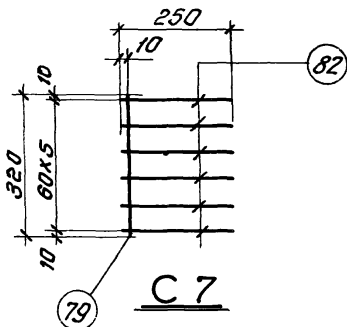
Марка изделия	№ поз.	Эскиз	Ф мм.	Длина мм	Кол-чество шт.	Выборка стали		
						Ф мм	Общая площадь м ²	Вес кг
C4	78	—	8AIII	220	6	8AIII	1.6	0.6
	79	—	8AIII	320	1			
C5	80	—	6AIII	220	8	6AIII	1.8	0.4
		—						

TK	Балки пролетом 18м	Серия 7.462-3
1971	Сетки C4 и C5	Выпуск III Лист 47



Марка изделия	№ поз.	Эскиз	Ф мм	Длина мм	Количество штук	Выборка стали		
						Ф мм	Изгиб длина мм	Вес кг
С 6	76	—	58I	5450	4	58I	58,1	8,9
	81	—	58I	980	37			

ТК	Балки пролетом 18 м	Серия 1.462-3
1971	Сетка С6	Выпуск лист 48



Марка изделия	№ поз.	Эскиз	Ф мм	Длина мм	Получество штук	Выборка стали		
						Ф мм	Площадь плеча м ²	Вес кг
C 7	79	—————	8A III	320	1	8A III	1.8	0.7
	82		8A III	250	6			
C 8	83	—————	6A III	250	8	6A III	2.0	0.5

ТК

Балки пролетом 18м

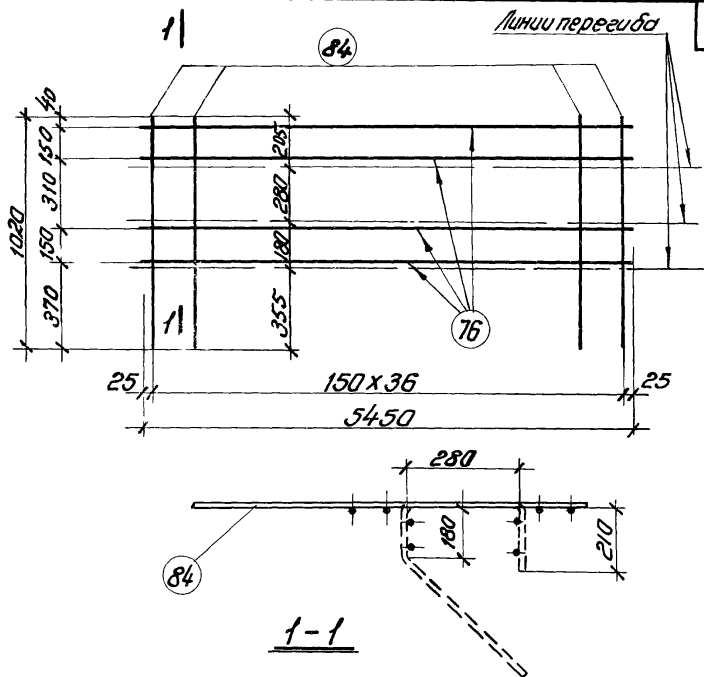
Серия
1.462-3

1971

Сетки C 7 и C 8

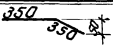
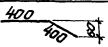
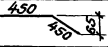
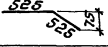
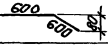
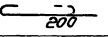
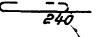
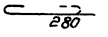
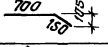



Выпуск III Лист
49

11949-03

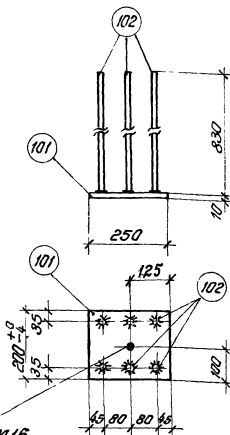


Марка изделия	№ поз	Эскиз	Ф мм	Длина мм	Кол-чество штук	Выборка стали		
						Ф мм	доп. длина м	Вес кг
С9	76	—	58I	5450	4	58I	59,6	9,2
	84		58I	1020	37			

TK	Балки пролетом 18 м	серия 1.462-3
1971	Сетка С9	Выпуск III Лист 50

Элемент	№№ поз.	Эскиз	φ мм	Длина мм	Вес кг
Отдельные стержни	87		10A III	700	0.4
	88		12A III	800	0.7
	89		14A III	900	1.1
	90		16A III	1050	1.6
	91		18A II	1200	2.4
	92		5B I	270	0.04
	93		5B I	310	0.05
	94		5B I	350	0.06
	95		6A III	850	0.2
	96		6A III	1600	0.4
	97		6A III	1600	0.4
	98		6A III	1650	0.4

TK	Балки пролетом 18 м	Серия 1.462-3
1971	Спецификация стали на отдельные стержни	Виллис Лист III 51



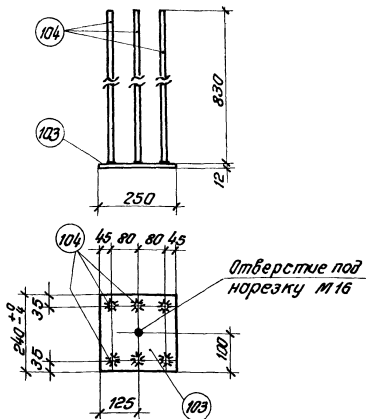
Отверстие
под нарезку М16

Марка	№ поз.	Сечение	Длина мм	Кол- чество штук	Общая длина м	Вес кг
МЗ-28	101	— 200x10	250	1	0,25	3,9
	102	φ 14 А III	830	6	5,0	6,1
					Итого	10,0

Примечание

Рекомендации по изготовлению смотреть на стр. 4

ТК	Балки пролетом 18м	Серия 1.462-3
1971	Закладная деталь МЗ-28	Выпуск лист III 52

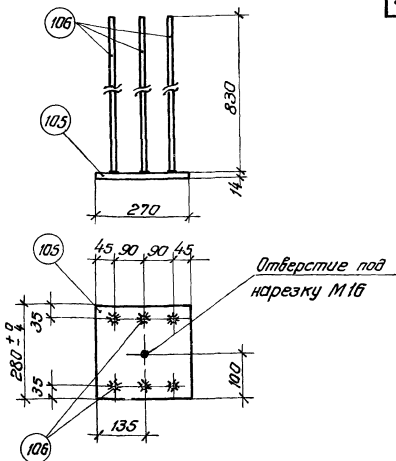


Марка	№ поз.	Сечение	Длина мм	Количество штук	Общая длина м	Вес кг
МЗ-29	103	- 240 x 12	250	1	0.25	5.7
	104	φ 16 А III	830	6	5.0	7.9
					Итого	13.6

Примечание

Рекомендации по изготовлению смотреть на стр. 4

ТК	Балки пролетом 18 м	Серия 1.462-3
1971	Закладная деталь МЗ-29	Выпуск Лист III 53

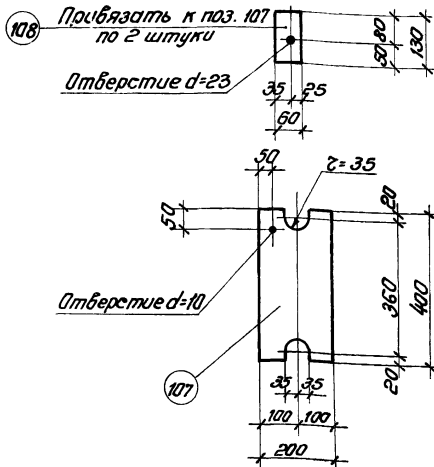


Марка	№ поз.	Сечение	Длина мм	Количество штук	Общая длина м	Вес кг
МЗ-30	105	—280x14	270	1	0,27	8,3
	106	φ18А III	830	6	5,0	10,0
					Итого	18,3

Примечание

Рекомендации по изготовлению смотреть на стр 4

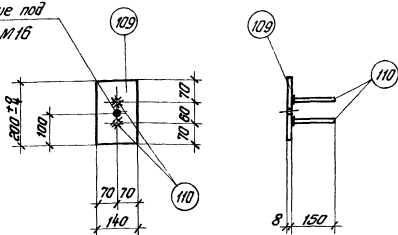
ТК	Балки пролетом 18 м	Серия 1462-3
1971	Закладная деталь МЗ-30	Выпуск III Лист 54



Марка	№ поз.	Сечение	Длина мм	Кол- чество штук	Общая длина м	Вес кг
МС-2 1А	107	-200 x 10	400	1	0.4	6.3
	108	-60 x 10	130	2	0.26	1.3
					Итого	7.6

ТК	Балки пролетам 18 м	Серия 1.462-3
1971	Соединительная ветвь МС-2-1А	Выпуск Лист III 55

Отверстие под
нарезку М16



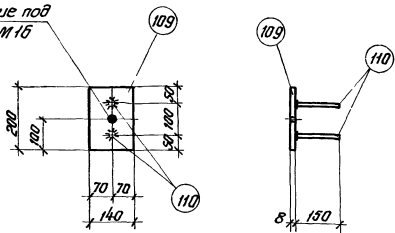
Марка	№ поз.	Сечение	Длина мм	Количество штук	Общая длина м	Вес кг
М4-1-2	109	- 140x8	200	1	0,2	1,8
	110	Ф 10 А II	150	2	0,3	0,2
					Итого	2,0

Примечание

Рекомендации по изготовлению смотреть на стр.4

ТК	Балки пролетам 18 м	Серия 1.462-3
1971	Закладная деталь М4-1-2	Выпуск III Лист 56

Отверстие под
нарезку М16

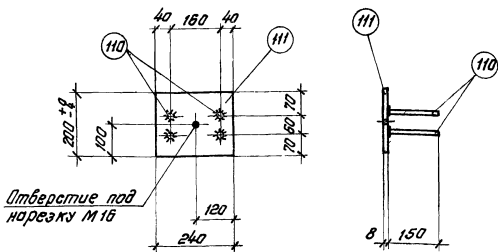


Марка	№ поз	Сечение	Длина мм	Количество штук	Общая длина м	Вес кг
М4-1-3	109	-140x8	200	1	0,2	1,8
	110	Ф10АII	150	2	0,3	0,2
					Итого	2,0

Примечание

Рекомендации по изготовлению смотреть на стр 4

ТК	Балки пролетом 18 м	Серия 1,462-3
1971	Закладная деталь М4-1-3	Выпуск Лист III 57



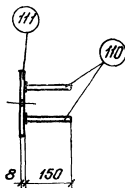
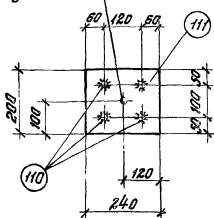
Марка	№ поз.	Сечение	Длина мм	Кол-чество штук	Общая длина м	Вес кг
М4-3-3	111	- 200x8	240	1	0,24	3,0
	110	Ф 10 А II	150	4	0,6	0,4
					Итого	3,4

Примечание

Рекомендации по изготовлению смотреть на стр. 4

ТК	Балки пролетом 18 м	Серия 1,452-3
1971	Закладная деталь М4-3-3	Выпуск Лист III 58

Отверстие под
нарезку М16

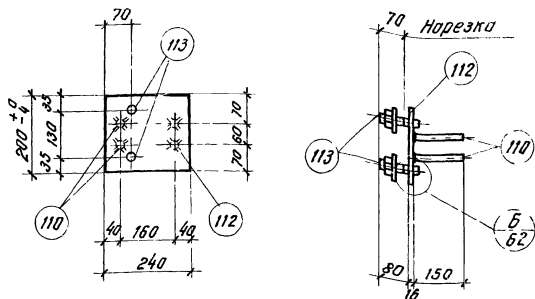


Марка	№ поз.	Сечение	Длина мм	Количество штук	Общая длина м	Вес кг
М4-3-4	111	— 200×8	240	1	0,24	3,0
	110	φ10 А II	150	4	0,6	0,4
					Итого	3,4

Примечание

Рекомендации по изготовлению смотреть на стр. 4

ТК	Балки пролетом 18 м	Серия 1.462-3
1971	Закладная деталь М4-3-4	Выпуск III Лист 59

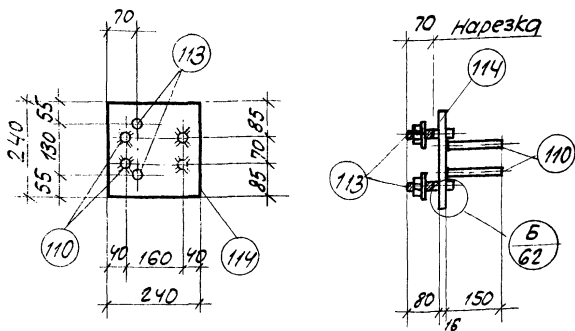


Марка	№ поз	Сечение	Длина мм	Количество штук	Общая длина м	Вес кг
М4-7-2	110	φ 10 А II	150	4	0,6	0,4
	112	- 200 × 16	240	1	0,24	5,1
	113	Болт М20 с гайкой и шайбой	110	2	0,22	0,8
					Итого	7,3

Примечание

Рекомендации по изготовлению смотреть на стр. 4

ТК	Балки пролетом 18 м	Серия 1.462-3
1971	Закладная деталь М4-7-2	Выпуск III Лист 60



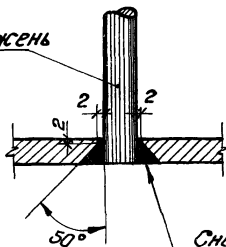
Марка	№ поз	Сечение	Длина мм.	Кол-во штук	Общая длина м	Вес кг.
М4-8-3	110	φ 10 А II	150	4	0,6	0,4
	113	Болт М 20 с гайкой и шайбой	110	2	0,2	0,8
	114	— 240x16	240	1	0,24	7,2
					Итого	8,4

Примечание

Рекомендации по изготовлению смотреть на стр. 4

TK	Балка пролетом 18м	Серия 1.462-3
1971	Закладная деталь М4-8-3	Выпуск лист III 61

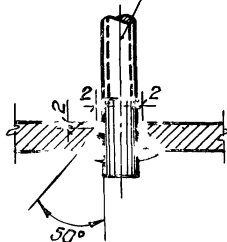
Анкерный стержень



*Снимается заплата
с основным металлом*

А

Болт с резьбой



Б

ТК

Балки пролетом 18 м

Серия

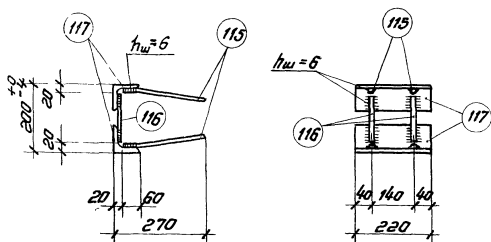
1.462-3

1971

*Деталь соединения электросваркой втавр
в раззенкованных отверстиях*

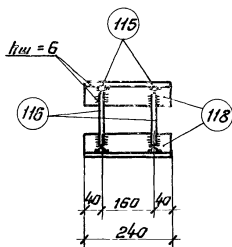
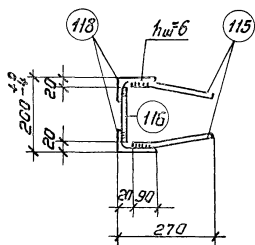
Выпуск Лист

III 62



Марка	№ поз.	Сечение	Длина мм	Количество штук	Общая длина м	Вес кг
М4-10-1	115	Ф 10 А II	250	4	1.0	0.6
	116	Ф 10 А II	160	2	0.32	0.2
	117	Л 80x8	220	2	0.44	4.3
					Итого	5.1

ТК	Балки пролетом 18 м	Серия 1.462-3
1971	Закладная деталь М4-10-1	Выпуск лист III 63



Марка	№ поз.	Сечение	Длина мм	Кол-чество штук	Общая длина м	Вес кг
М4-10-2	115	φ 10 А II	250	4	1.0	0.6
	115	φ 10 А II	160	2	0.32	0.2
	118	L 110x70x8	240	2	0.48	5.2
					Итого	6.0

ТК

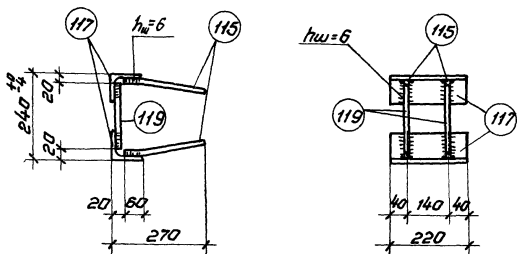
Балки пролетом 13 м

Серия
1.462-3

1971

Закладная деталь М4-10-2

Выпуск лист
III 64



Марка	№ поз.	Сечение	Длина мм	Количество штук	Общая длина м	Вес кг
М4 10-3	115	φ 10 А II	250	4	1,0	0,6
	117	L 80x8	220	2	0,44	4,3
	119	φ 10 А II	200	2	0,4	0,2
					Итого	5,1

ТК

Балки пролетом 18 м

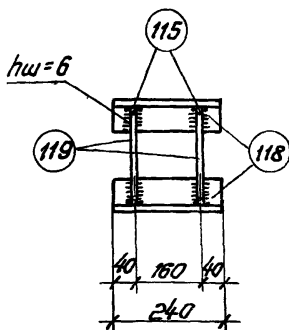
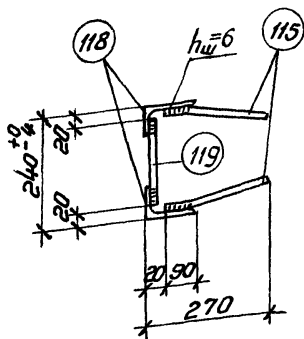
Серия
1.462-3

1971

Закладная деталь М4-10-3

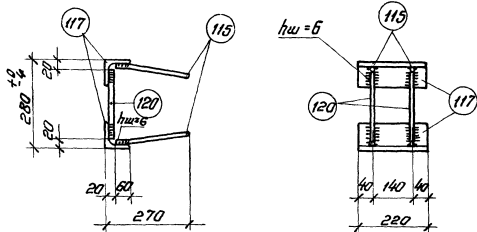
Выпуск лист
III 65

11949-03 70



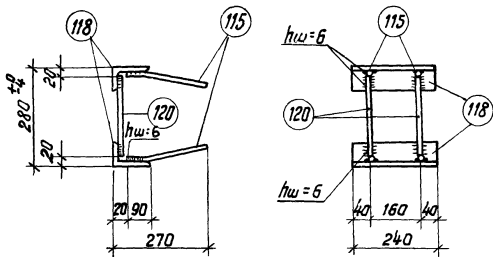
Марка	№ поз.	Сечение	Длина мм	Количество штук	Общая длина м	Вес кг
М4-10-4	115	$\Phi 10 A II$	250	4	1.0	0.6
	118	L 110x70x8	240	2	0.48	5.2
	119	$\Phi 10 A II$	200	2	0.4	0.2
					Итого	6.0

ТК	Балки пролетом 18 м	Серия
1971	Закладная деталь М4-10-4	1.462-3
		Выпуск
		№
		Лист
		56



Марка	№ поз.	Сечение	Длина мм	Количество штук	Общая длина м	Вес кг
М4-10-5	115	Ф 10 А II	250	4	1,0	0,6
	117	L 80x8	220	2	0,44	4,3
	120	Ф 10 А II	240	2	0,5	0,3
					Итого	5,2

TK	Балки пролетом 18м	Серия 1.462-3
1971	Закладная деталь М4-10-5	Выпуск Лист III 67



Марка	№ поз.	Сечение	Длина мм	Количество штук	Общая длина м	Вес кг
М4-10-6	115	φ10A II	250	4	1.0	0.6
	118	L 110×70×8	240	2	0.48	5.2
	120	φ10A II	240	2	0.5	0.3
					Итого	6.1

ТК

Балки пролетам 18м

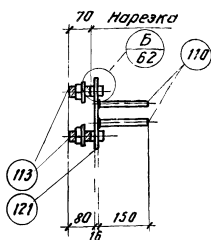
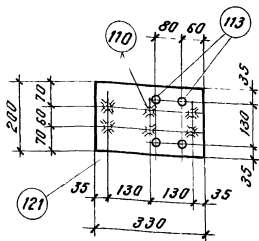
Серия
1.462-3

1971

Закладная деталь М4-10-6

Выпуск
III
68

11949-03

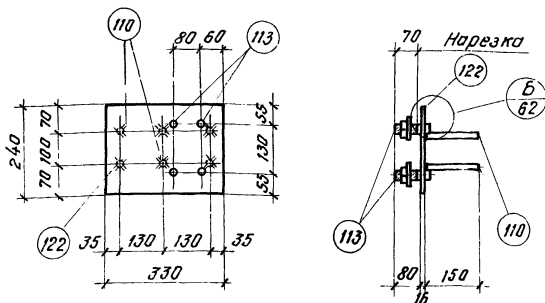


Марка	№ поз.	Сечение	Длина мм	Количество штук	Общая длина м	Вес кг
М4-7-3	110	φ10 АЦ	150	6	0,9	0,6
	113	болт М20 с гайкой и шайбой	110	4	0,44	1,6
	121	— 200x16	330	1	0,33	8,3
					Итого	10,5

Примечание

Рекомендации по изготовлению смотреть на стр. 4

ТК	Балки пролетом 18 м	Серия 1.452-3
1971	Закладная деталь М4-7-3	Выпуск III
		Лист 69



Марка	№ поз.	Сечение	Длина мм	Кол-во штук	Общая длина м	Вес кг
М4-8-4	110	Ф10 А II	150	6	0,9	0,6
	113	Болт М20 с гайкой и шайбой	110	4	0,44	1,6
	122	- 240 x 16	330	1	0,33	9,9
					Итого	12,1

Примечание

Рекомендации по изготовлению смотреть на стр. 4

К	Балки пролетам 18 м	Серия 1.462-3
1971	Закладная деталь М4-8-4	Выпуск Лист III 70