

ТИПОВАЯ ДОКУМЕНТАЦИЯ НА СТРОИТЕЛЬНЫЕ СИСТЕМЫ И ИЗДЕЛИЯ ЗДАНИЙ И СООРУЖЕНИЙ

СЕРИЯ 1.462-13

СТАЛЬНЫЕ РЕШЕТЧАТЫЕ ПРОГОНЫ ПРОЛОТОМ 12 м

ЧЕРТЕЖИ КМ

17114

цЕНА 1-03

ЦЕНТРАЛЬНЫЙ ИНСТИТУТ ТИПОВОГО ПРОЕКТИРОВАНИЯ
ГОССТРОЯ СССР

Москва, А-445, Смольная ул., 22

Сдано в печать 11 1981 года

Заказ № 1521 Тираж 4900 экз.

ТИПОВАЯ ДОКУМЕНТАЦИЯ НА СТРОИТЕЛЬНЫЕ СИСТЕМЫ И ИЗДЕЛИЯ ЗДАНИЙ И СООРУЖЕНИЙ

СЕРИЯ 1.462-13

СТАЛЬНЫЕ РЕШЕТЧАТЫЕ ПРОГОНЫ ПРОЛОТОМ 12 м

ЧЕРТЕЖИ КМ

Разработаны ЦНИИПроектСтальконструкцияй

Директор института *Мельников Н.П.*
Зв инж института *Кузнецов В.В.*
Начальник отдела *Бажумтский В.М.*
Ин конструктор отдела *Щуцалов Л.К.*
Руководитель проекта *Сорокина И.М.*

Утверждены
и введены в действие
с 1 07 81г

Постановление Госстроя СССР
от 5 12 1980г № 186

Содержание

Обозначение	Наименование	Стр. выпуска
1.462 - 13КМ л.1.1,1.2	Пояснительная записка	3,4
л.2	Сортамент проганов	5
л.3	Проган ПР-750; ПК-750. Соединение элементов на контактной точечной сварке	6
л.4	Проган ПР-1050; ПК-1050. Соединение элементов на контактной точечной сварке	7
л.5	Проган ПР-1550; ПК-1550. Соединение элементов на контактной точечной сварке	8
л.6	Проган ПР-1800; ПК-1800. Соединение элементов на контактной точечной сварке	9
л.7	Проган ПР-2200; ПК-2200. Соединение элементов на контактной точечной сварке	10
л.8	Проган ПР-2400; ПК-2400. Соединение элементов на контактной точечной сварке	11
л.9	Проган ПР-2800; ПК-2800. Соединение элементов на контактной точечной сварке	12
л.10	Проган ПР-750; ПК-750. Соединение элементов на электродуговой сварке	13
л.11	Проган ПР-1050; ПК-1050. Соединение элементов на электродуговой сварке	14
л.12	Проган ПР-1550; ПК-1550. Соединение элементов на электродуговой сварке	15
л.13	Проган ПР-1800; ПК-1800. Соединение элементов	

Обозначение	Наименование	Стр. выпуска
	на электродуговой сварке	16
1.462 - 13КМ л.14	Проган ПР-2200; ПК-2200. Соединение элементов на электродуговой сварке	17
л.15	Проган ПР-2400; ПК-2400. Соединение элементов на электродуговой сварке	18
л.16	Проган ПР-2800; ПК-2800. Соединение элементов на электродуговой сварке	19
л.17;18	Спецификация стали на прогань с соединением элементов на контактной точечной сварке	20;21
л.19;20	Спецификация стали на прогань с соединением элементов на электродуговой сварке	22;23
л.21	Усилия в рядовых проганях от единичной нагрузки	24
л.22	Усилия в концевых проганях от единичной нагрузки	25

Пояснительная записка

1. Область применения

1.1. Прогоны разработаны для покрытий со стальным профилированным настилом в отапливаемых зданиях:

одно- и многопролетных;

с шагом стропильных ферм 12м;

без фонарей и со светопрозрачными фонарями;

с уклоном кровли 15°;

с расчетной сейсмичностью до 9 баллов;

возводимых в I - IV районах по скоростному напору ветра;

в I - IV районах по весу снежного покрова при наличии фонарей;

в I - V районах по весу снежного покрова при отсутствии фонарей;

в районах с расчетной температурой наружного воздуха минус 65°С и выше.

2. Конструктивные решения

2.1. Прогоны запроектированы треугольной формы, высотой 150 мм, решетчатые, 3² панельные. Верхний пояс прогона состоит из парных, а решетка из одиночных холодногнутых швеллеров.

2.2. Соединение элементов прогонов предусмотрено на контактной точечной или электродуговой сварке.

2.3. Прогоны запроектированы двух типов:

рядовые (ПР, ПРС) и концевые (ПК, ПКС), устанавливаемые у торца или у температурного шва здания.

Прогоны ПР и ПК предназначены для районов с расчетной температурой минус 40°С и выше,

ПРС и ПКС — с расчетной температурой ниже минус 40°С до минус 65°С.

3. Основные расчетные положения

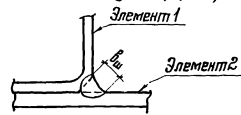
3.1. Расчет прогонов выполнен в соответствии с требованиями главы СНиП II-8.3-72 „Стальные конструкции. Нормы проектирования.“

3.2. Прогоны рассчитаны как разрезные свободно опертые конструкции на равномерно распределенную нагрузку, расположенную по всему пролету и на половине пролета прогона.

3.3. Расчетные усилия в элементах прогона определялись как в статически неопределимой системе с неразрезным верхним поясом.

3.4. Верхние пояса прогонов принимались закрепленными от смещения из плоскости по всей длине.

3.5. Сварные швы, выполняемые полуавтоматической сваркой и расположенные на закруглениях холодногнутых профилей, должны рассчитываться на срез по двум формулам:



$$b_w^1 = \frac{N}{0,6 l_w R_{yc}^1}$$

$$b_w^2 = \frac{N}{0,8 l_w R_{yc}^2}$$

где: b_w — ширина шва;

N — расчетная сила, действующая на соединение;

l_w — расчетная длина сварного шва, равная его полной длине за вычетом 10 мм;

R_{yc}^1 (R_{yc}^2) — расчетное сопротивление металла

границы сплавления, принимаемое по табл. 5

СНиП II-8.3-72 и соответствующее классу стали

элемента 1 (элемента 2).

При этом принимается большая из величин b_w^1 или b_w^2 .

Инженер	Мельников	4.1.1.1.8
Инж. в.и.	Кузнецов	1.2.3.4
Инж. отдела	Бажантский	1.2.3.4
Инж. мастер	Шудалов	1.2.3.4
Инж. пр.	Сорокина	1.2.3.4
Инж. в.в.	Сорокина	1.2.3.4

серия 1462-13КМ

Пояснительная записка

Листов	Лист	Листов
1	11	11
Издана в Ижевске Крайнего Значения ЦНИИПроектСтальКонструкция		

4. Материал конструкций

4.1. Элементы проגанов запроектированы из сталей классов С46/33 и С38/23. В конкретном проекте марки стали должны соответствовать указанным в таблице.

Элементы прогана	Расчетная температура			
	Минус 40°С и выше		Ниже минус 40°С до минус 65°С	
	соединение элементов			
	на контактной точечной сварке	на электродуговой сварке	на контактной точечной сварке	на электродуговой сварке
Верхний пояс	14Г2-Б		09Г2С-12	
Настянутый раскос - Р1				
Сжатый раскос - Р2				
Узловая раскоска	ВСт3псб			
Опорные ребра				
Соединительные элементы верхнего пояса	ВСт3кп2		ВСт3сп5	
Подкладки	ВСт3кп2		ВСт3сп5	

4.2. Материалы для сварки следует принимать в соответствии с приложением 3 к главе СНиП-8.3-72 „Стальные конструкции. Нормы проектирования“.

5. Требования к изготовлению и монтажу

5.1. Изготовление и монтаж проганов следует производить в соответствии с указаниями главы СНиП III-18-75 „Металлические конструкции“.

5.2. Сварные соединения должны выполняться полуавтоматической сваркой.

5.3. Окраску проганов следует производить в соответствии с указаниями главы СНиП II-23-75 „Защита строительных конструкций от коррозии (дополнение)“.

5.4. Крепление настила к проганам должно выполняться через балку на промежуточные опоры и в каждой волне на крайних опорах. Крепление может осуществляться самонарезающими болтами или на сварке в соответствии с Инструкцией по сварке стального оцинкованного профилированного настила для облегченной кровли ^{ВЕН.349-75} ММСС СССР.

6. Указания по применению материалов выпуска

6.1. Выбор нужной марки прогана производится по сортаменту проганов, приведенному на листе 2, в соответствии со значением фактической расчетной равномерно распределенной нагрузки. При определении фактической нагрузки на проган следует учитывать собственный вес прогана и перегрузки на средних опорах при неравномерной схеме настила.

6.2. Если фактическая нагрузка на проган отличается от принятой при расчете проганов (является неравномерной, сосредоточенной и т.д.) выбор необходимой марки прогана должен производиться на основе индивидуального расчета.

6.3. В зданиях с расчетной сейсмичностью 7,8 и 9 баллов проганы, принятые по сортаменту в соответствии со значением равномерно распределенной нагрузки, должны быть проверены расчетом с учетом сейсмической нагрузки и принятой системы связей покрытия здания.

Схема прогона ПР-, ПРС-

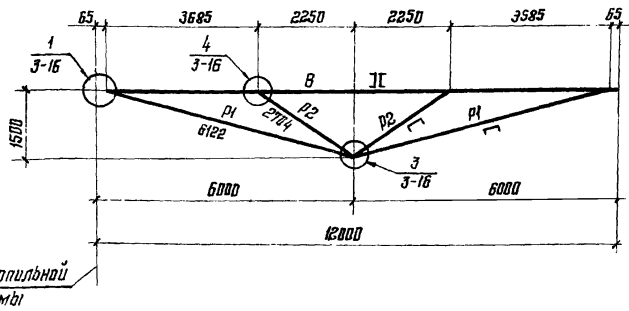
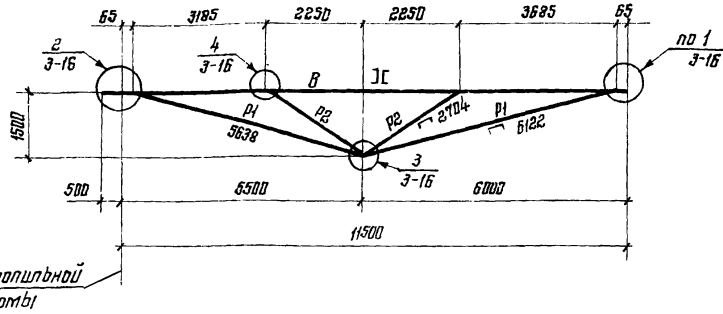


Схема прогона ПК-, ПКС-



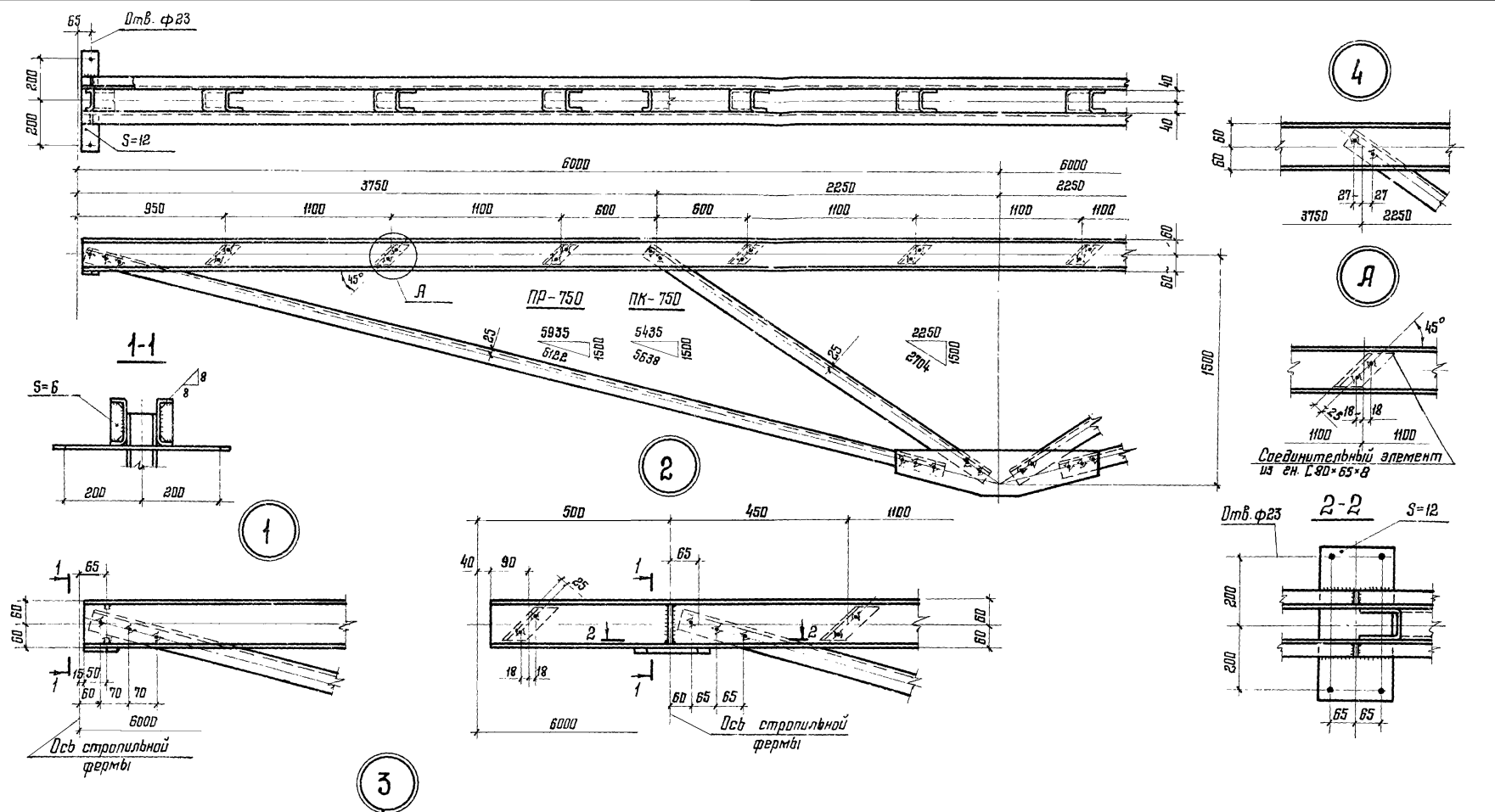
Допускаемая расчетная нагрузка, тс/м

Элемент прогона	Обозначение стержня	Класс стали	Допускаемая расчетная нагрузка, тс/м																													
			0,75		1,05		1,55		1,80		2,20		2,40		2,80																	
			Расчетные усилия	Сечение	Расчетные усилия	Сечение	Расчетные усилия	Сечение	Расчетные усилия	Сечение	Расчетные усилия	Сечение	Расчетные усилия	Сечение	Расчетные усилия	Сечение																
N, тс	M, тс·м	N, тс	M, тс·м	N, тс	M, тс·м	N, тс	M, тс·м	N, тс	M, тс·м	N, тс	M, тс·м	N, тс	M, тс·м	N, тс	M, тс·м																	
Верхний пояс	B	C46/33	-13,3	0,79	2Гн С120*50*4	-18,5	1,15	2Гн С140*50*4	-27,2	1,77	2Гн С160*50*5	-31,4	2,09	2Гн С180*50*5	-38,3	2,58	2Гн С190*80*5	-41,7	2,87	2Гн С200*80*5	-48,5	3,39	2Гн С220*90*5									
Раскосы	П1		13,7	—	Гн С80*50*4	19,1	—	Гн С100*50*4	28,0	—	Гн С140*50*4	32,4	—	Гн С140*50*5	39,5	—	Гн С160*70*5	43,0	—	Гн С160*100*5	50,0	—	Гн С190*100*5									
	П2	C39/23	-6,1	—	Гн С80*50*4	-8,4	—	Гн С100*50*4	-12,4	—	Гн С140*70*4	-14,3	—	Гн С140*80*5	-17,5	—	Гн С160*80*5	-19,0	—	Гн С160*90*5	-22,1	—	Гн С180*80*5									
Масса прогона кг	Соединение элем на кантованной точечной сварке		291	295	338	342	445	449	512	516	569	573	622	625	695	698	Соединение элем на электродуговой сварке		272	274	317	321	422	424	483	484	545	546	599	600	672	673
Марки прогона	Расчетная температура t _р = -18°C		ПР-750	ПК-750	ПРС-1050	ПК-1050	ПР-1550	ПК-1550	ПР-1800	ПК-1800	ПР-2200	ПК-2200	ПР-2400	ПК-2400	ПР-2800	ПК-2800	Расчетная температура t _р = -65°C		ПРС-750	ПКС-750	ПРС-1050	ПКС-1050	ПРС-1550	ПКС-1550	ПРС-1800	ПКС-1800	ПРС-2200	ПКС-2200	ПРС-2400	ПКС-2400	ПРС-2800	ПКС-2800

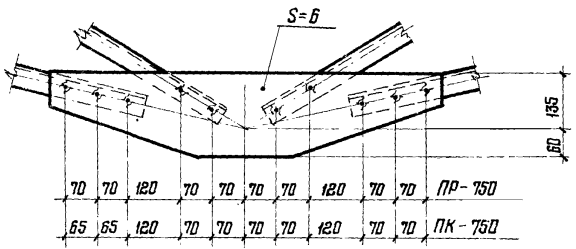
* Раскос П2 в прогонах марок ПРС- и ПКС- должен выполняться из стали класса С46/33

1. Указания по выбору марок стали приведены в разделе 4 пояснительной записки
2. Спецификация стали на прогоны приведена на листах 17-20

Директор	Мельников				Серия 1462-13КМ	Страница	Лист	Листов
Инж. ин.	Кузнецов					Р	2	
Инж. отв.	Бахмуцкий					Издана Трудобюро Красногос. Училища ЦНИИПРОЕКТЕКАЛЬНИСТРУЖНИК		
Инж. констр.	Шудялов							
Инж. инж. пр.	Ворокина							
Инж. брига.	Тракина							
Инженер	Литвиш							
Инженер	Ковчуб							
Сортамент прогонов								

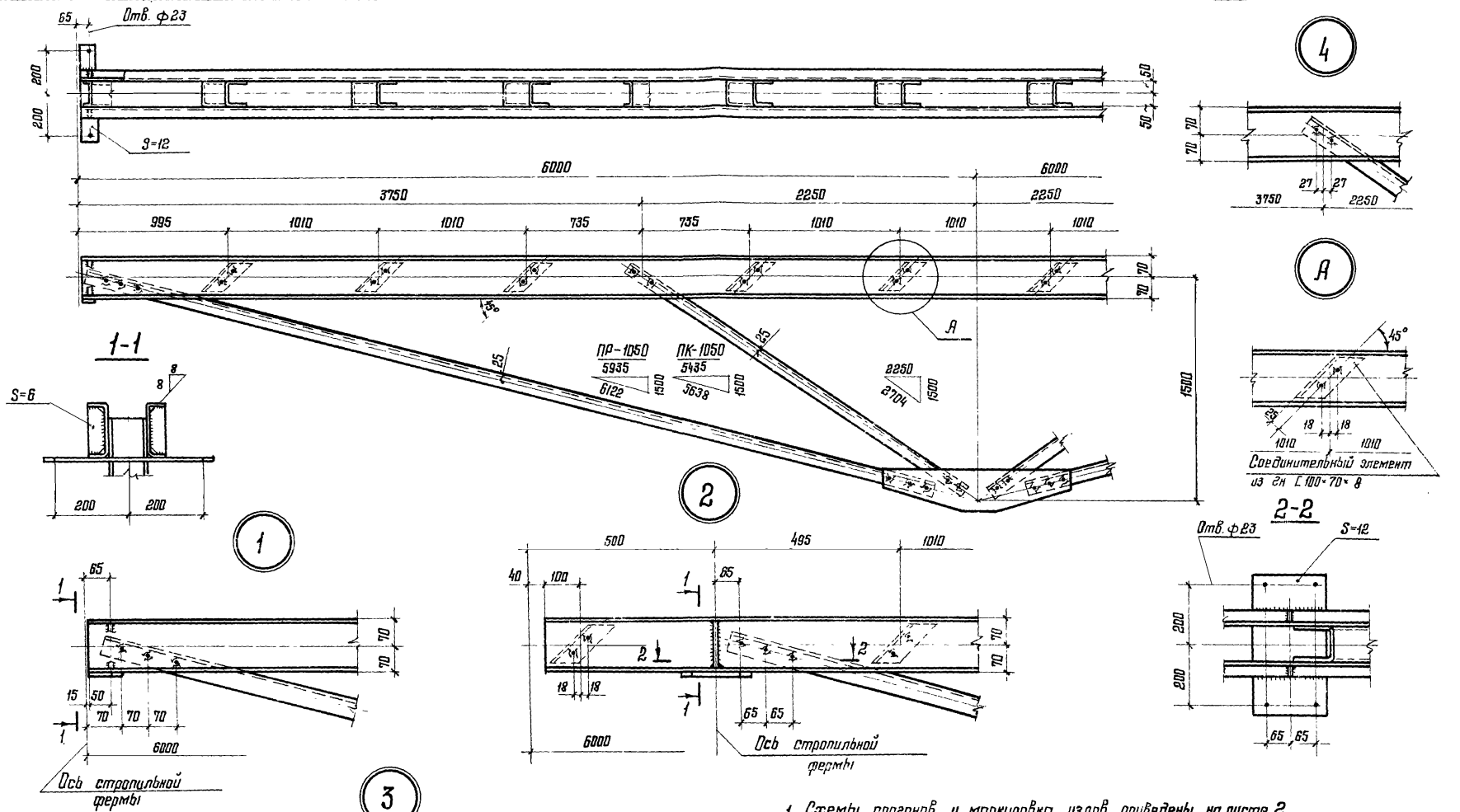


- 1. Схемы проанов и маркировка узлов приведены на листе 2.
- 2. Диаметр сварной точки $d_T = 14$.
- 3. Все сварные швы $n_{ш} = 4$.

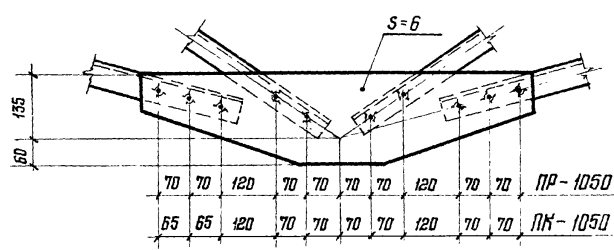


Директор	Мельников	<i>[Signature]</i>
Инж. инст.	Кузнецов	<i>[Signature]</i>
Нач. отдела	Бажутский	<i>[Signature]</i>
Ин. констр.	Шувалов	<i>[Signature]</i>
Инж. пр.	Саракина	<i>[Signature]</i>
Рук. бриг.	Саракина	<i>[Signature]</i>
Лаборант	Степанчикова	<i>[Signature]</i>
Специалист	Клочкив	<i>[Signature]</i>

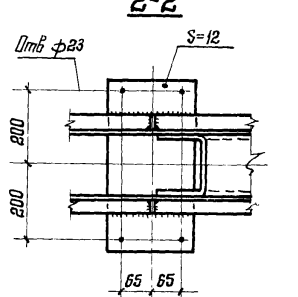
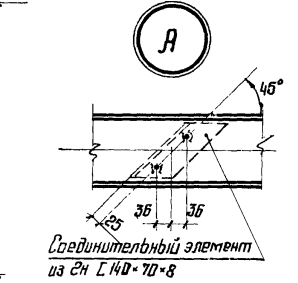
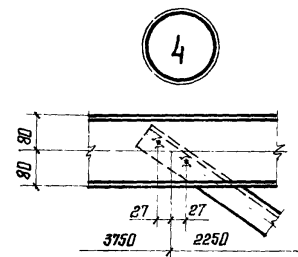
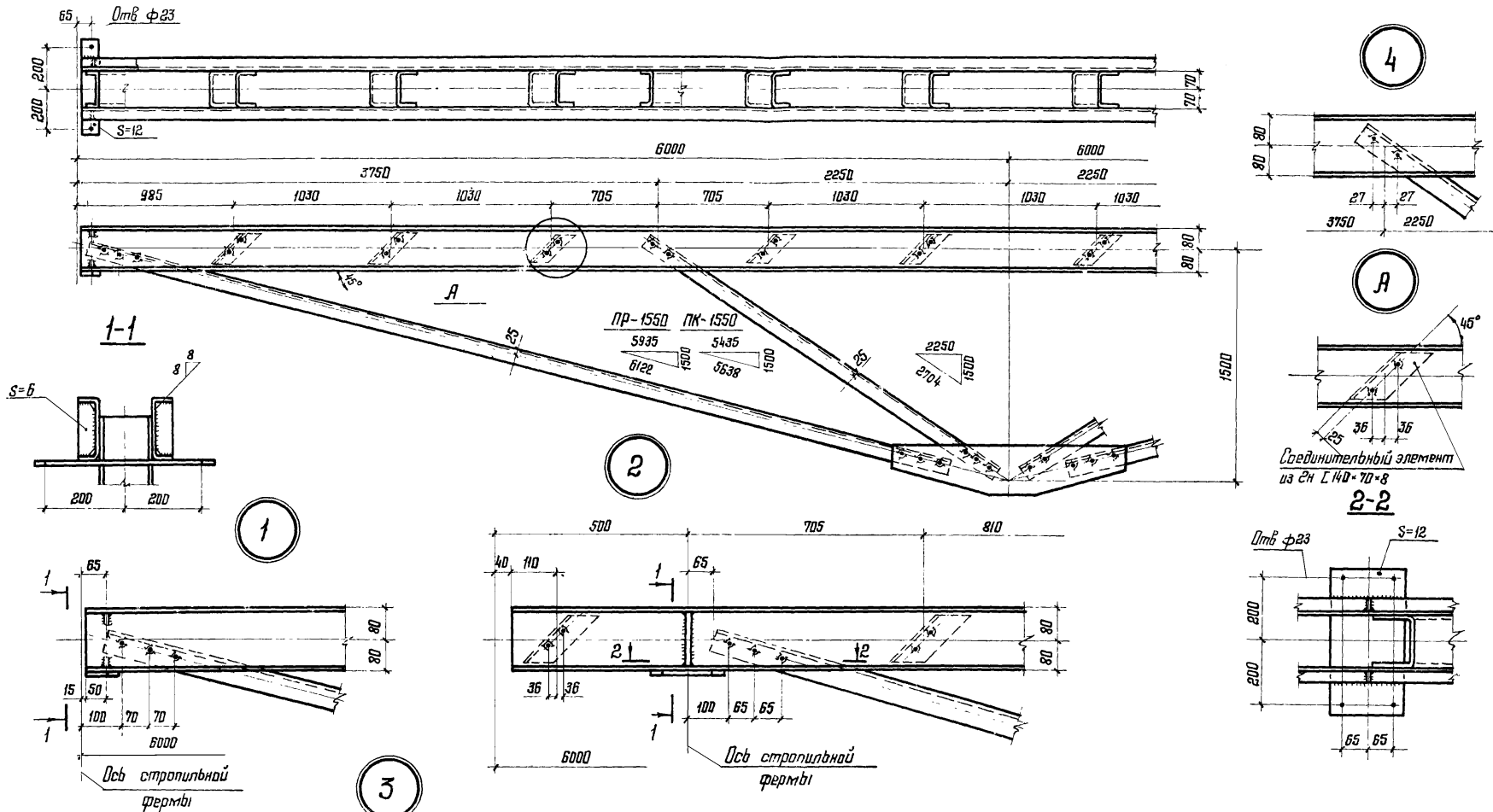
серия 1462-13KM		
Прогон ПР-750, ПК-750 Соединение элементов на контактной точечной сварке		
Стация	Лист	Листов
Р	3	
Бродна Трудадогва Красног Знамени		
ЦНИИПРОЕКТСТАЛЬКОНСТРУКЦИЯ		



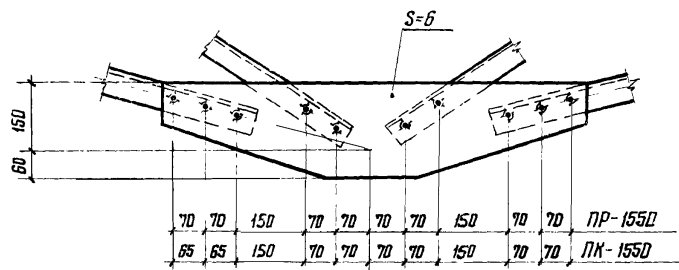
1. Схемы прогонов и маркировка узлов приведены на листе 2
2. Диаметр сборной точки $\sigma_7 = 16$.
3. Все сварные швы $h_w = 4$



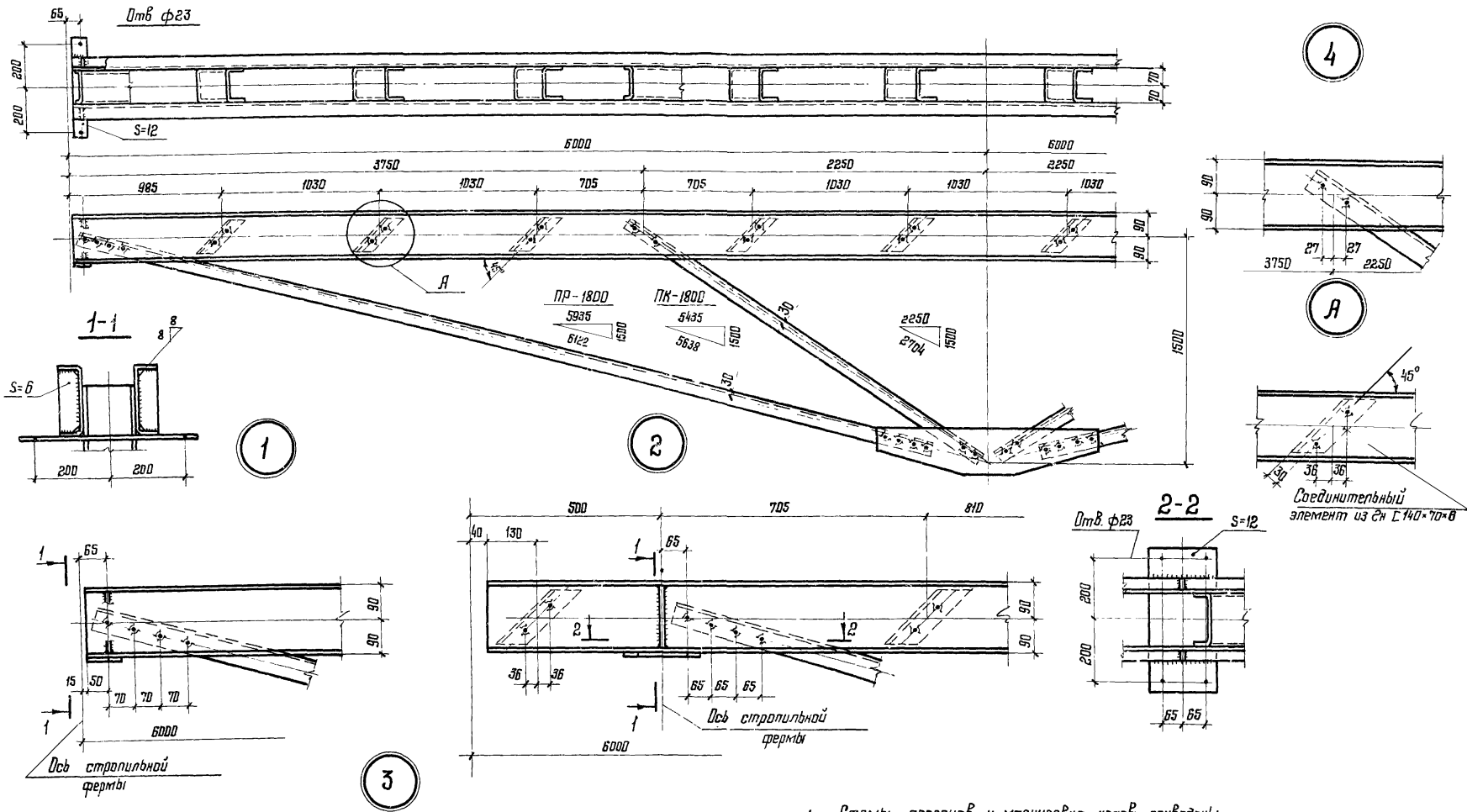
Директор Иликин ИИ	Мельников Кузнецов	Мельников Кузнецов	серия 1.462-13КМ
Нач. отдела Иликин ИИ	Бажумский Шувалов	Иликин ИИ Шувалов	Прогон ПР-1050, ПК-1050 Соединение элементов на контактной точечной сварке
Инженер Иликин ИИ	Сорокина	Иликин ИИ Сорокина	
Вук. бриг. Иликин ИИ	Сорокина	Иликин ИИ Сорокина	Сталь
Проверил Иликин ИИ	Степанчикова	Иликин ИИ Степанчикова	Лист 4
Исполнил Иликин ИИ	Кречков	Иликин ИИ Кречков	Листов



1. Схемы прогонов и маркировка узлов приведены на листе 2.
2. Диаметр сварной точки $d_T = 20$.
3. Все сварные швы $n_w = 4$.



Директор П.И.Кожин	Мельников Кузнецов	Инженер Кузнецов	серия 1462-13KM		
Нач. отд. Ил. констр.	Бажинский	Шубалов	Проект Соединение элементов на контактной точечной сварке	Стация □	Лист 5
П.И.Кожин	Сорокина	Сорокина	Лист 5	Лист 6	
Подпись	Сорокина	Сорокина	Издана Трудобюро Красного		

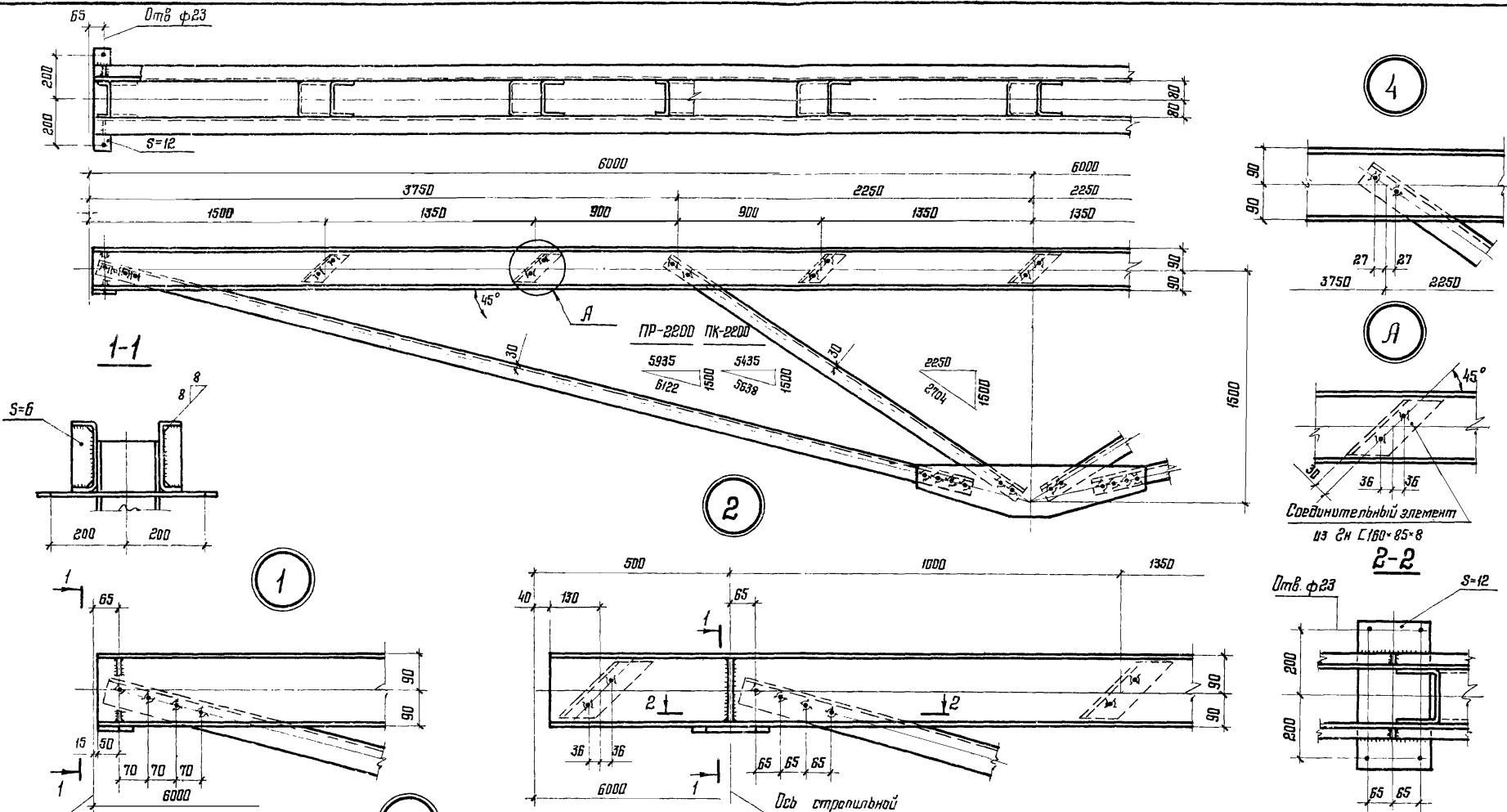


1. Схемы прогонов и маркировка узлов приведены на листе 2.
2. Диаметр сварной точки $d_T = 20$.
3. Все сварные швы $n_w = 4$.

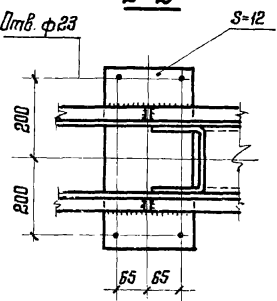
Директор	Мельнико	<i>Мельнико</i>
Инж. и.т.	Кузнецов	<i>Кузнецов</i>
Нач. отдела	Бакумтский	<i>Бакумтский</i>
Инж. констр.	Шубалов	<i>Шубалов</i>
Инж. пр.	Саракина	<i>Саракина</i>
Бух. бриг.	Саракина	<i>Саракина</i>
Проверил	Степанчикова	<i>Степанчикова</i>

серия 1.462-13КМ			
Прогоны ПР-1800, ПК-1800	Стойки	Лист	Листа
Соединение элементов на контактной точечной сварке	Р	Б	
	Ордена Трудовой Звезды		
	ЦНИИПРОЕКТАСТАЛЬКОНСТРУКЦИЯ		

70	70	70	150	70	70	70	70	150	70	70	70	Для ПР-1800
65	65	65	150	70	70	70	70	150	70	70	70	Для ПК-1800



Соединительный элемент из ст. С 160-85-8



- 1 Схемы прогонов и маркировка узлов приведены на листе 2.
- 2 Диаметр сварной точки $d=22$.
- 3 все сварные швы $\psi_w=4$

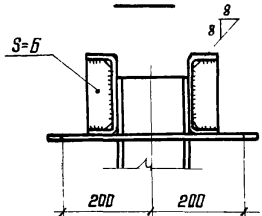
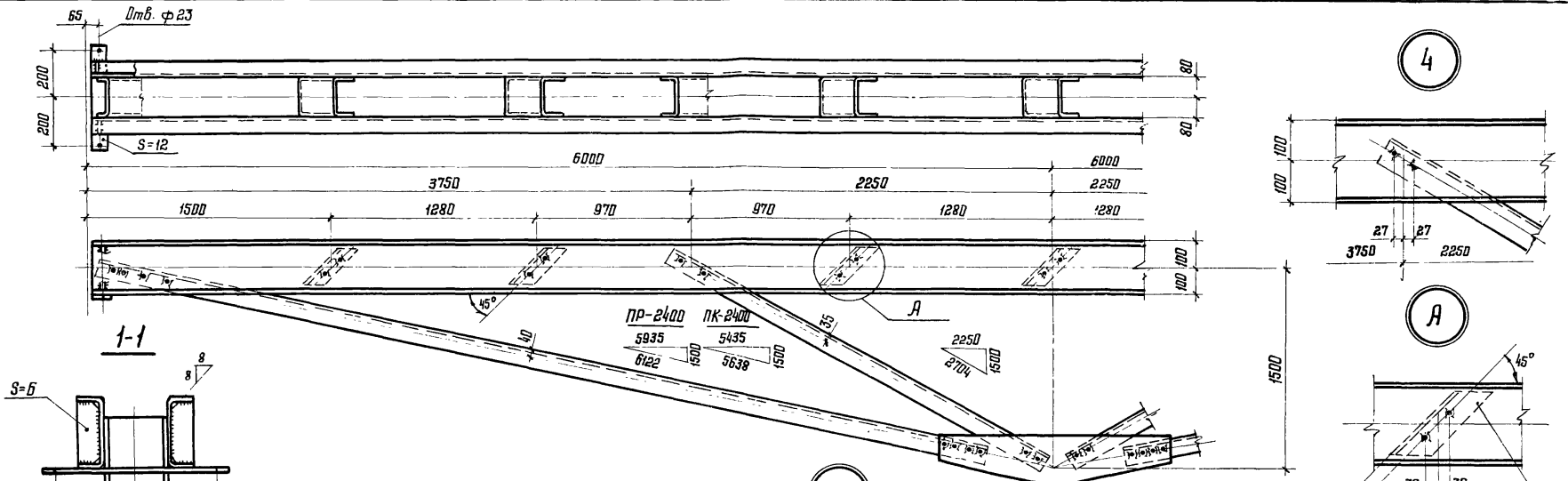
Директор	Мельников	<i>[Signature]</i>
Инж.ин.	Кузнецов	<i>[Signature]</i>
Нач.отд.	Бажутский	<i>[Signature]</i>
Инж.констр.	Шудалов	<i>[Signature]</i>
Инж.пр.	Сорокина	<i>[Signature]</i>
Рук.бриг.	Сорокина	<i>[Signature]</i>
Проверил	Игнатьева	<i>[Signature]</i>

серия 1.462-13КМ

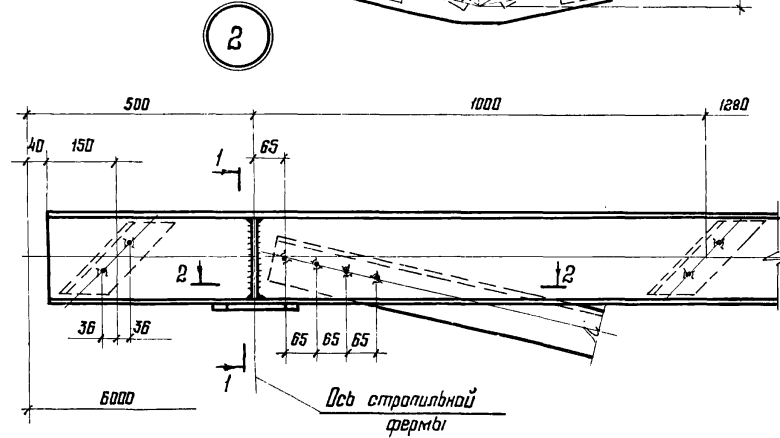
Прогон ПР-2200; ПК-2200
Соединение элементов на контактной точечной сварке

Стация	Лист	Листов
Р	7	
Введена Трудовой Коллекцией Знамени		
ШНИИПРОЕКТСТАЛЬКОНСТРУКЦИЯ		

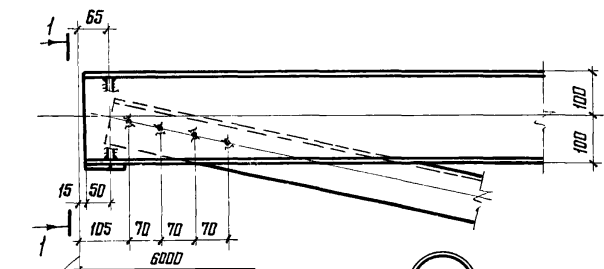
70	70	70	180	70	70	70	70	180	70	70	70	ПР-2200
65	65	65	180	70	70	70	70	180	70	70	70	ПК-2200



1

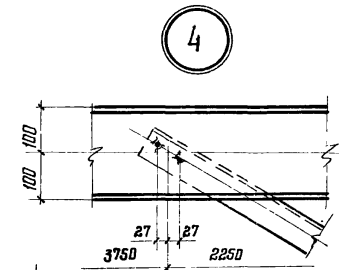
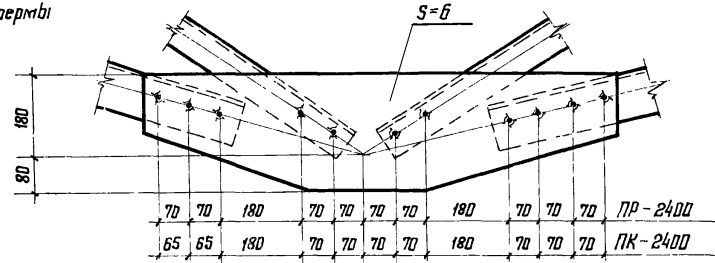


2

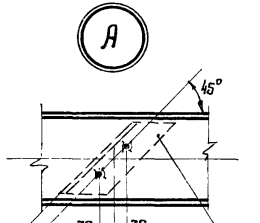


Ось стропильной фермы

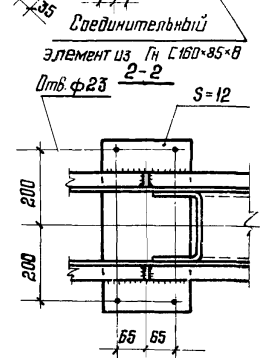
3



4

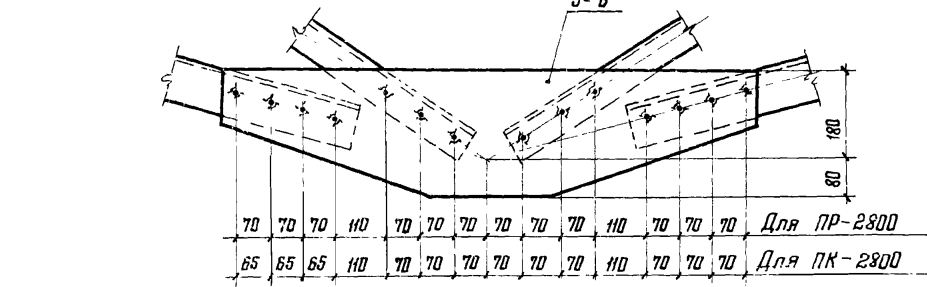
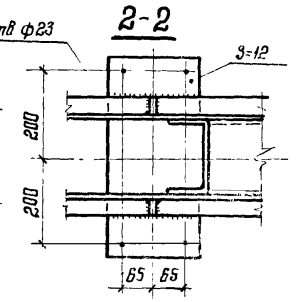
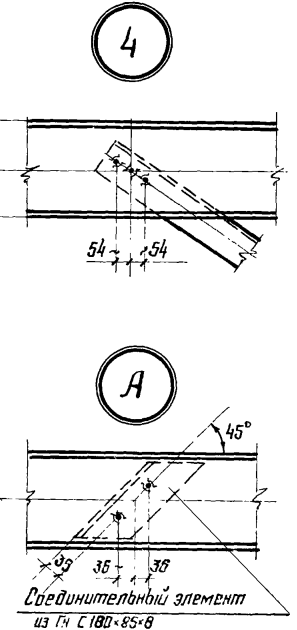
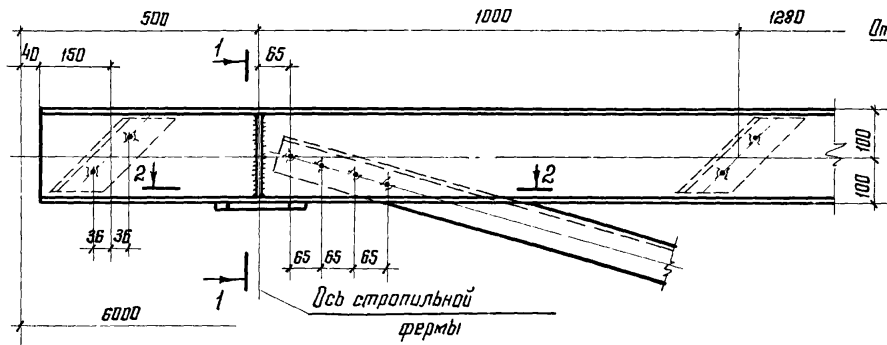
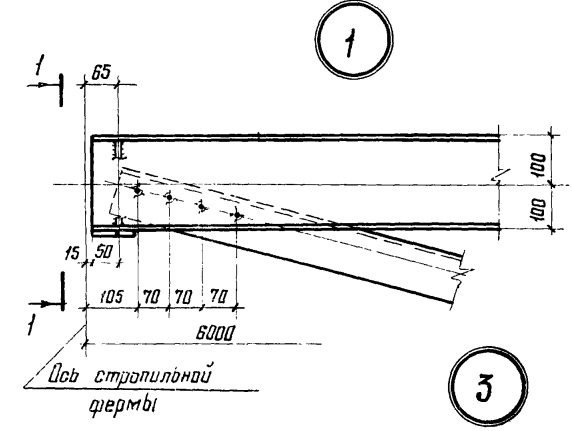
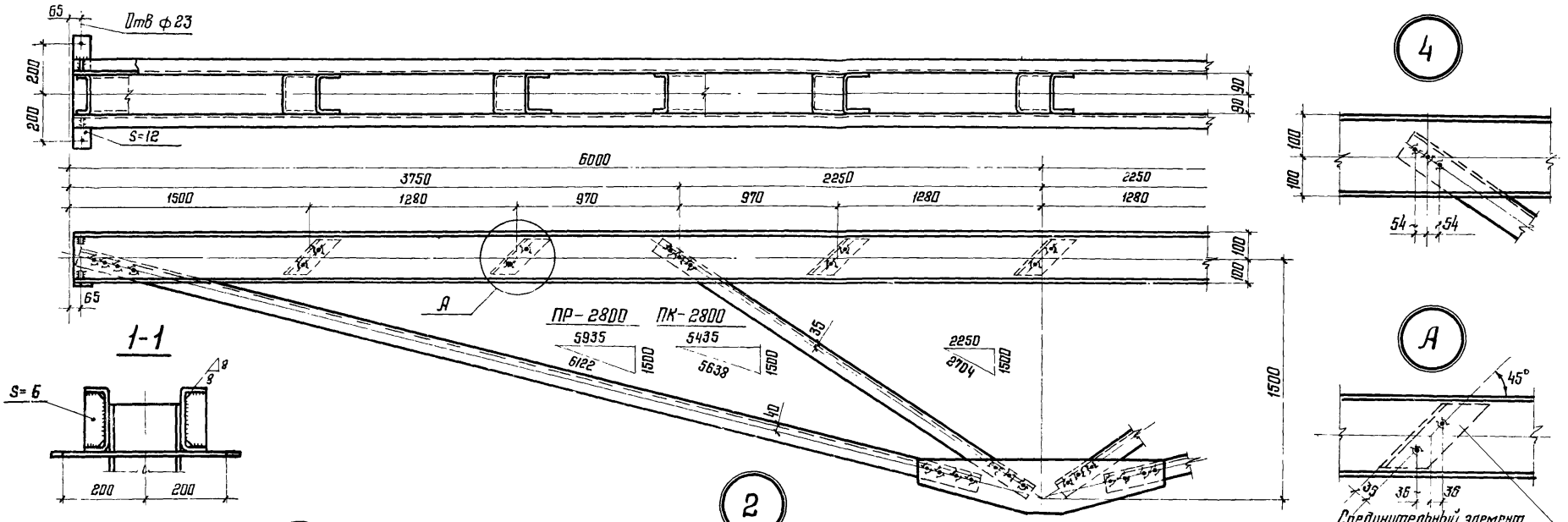


А



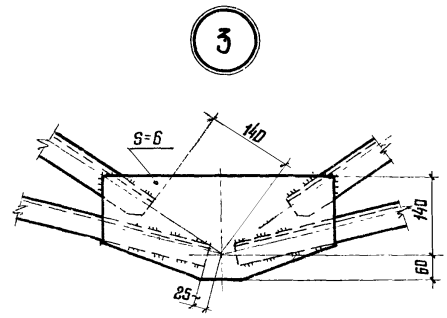
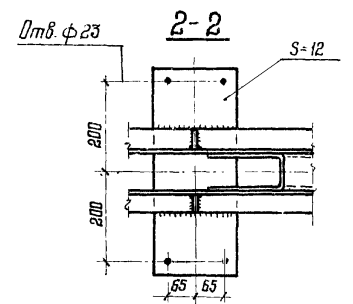
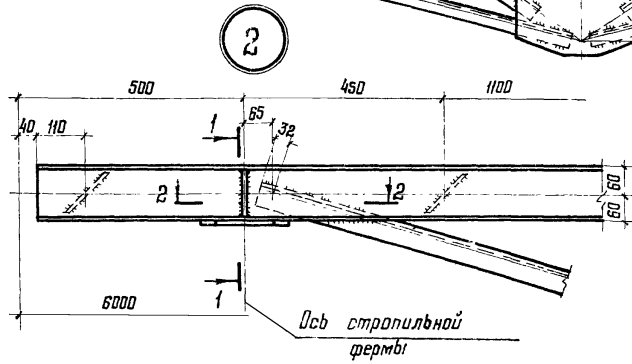
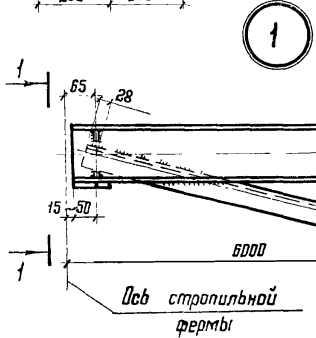
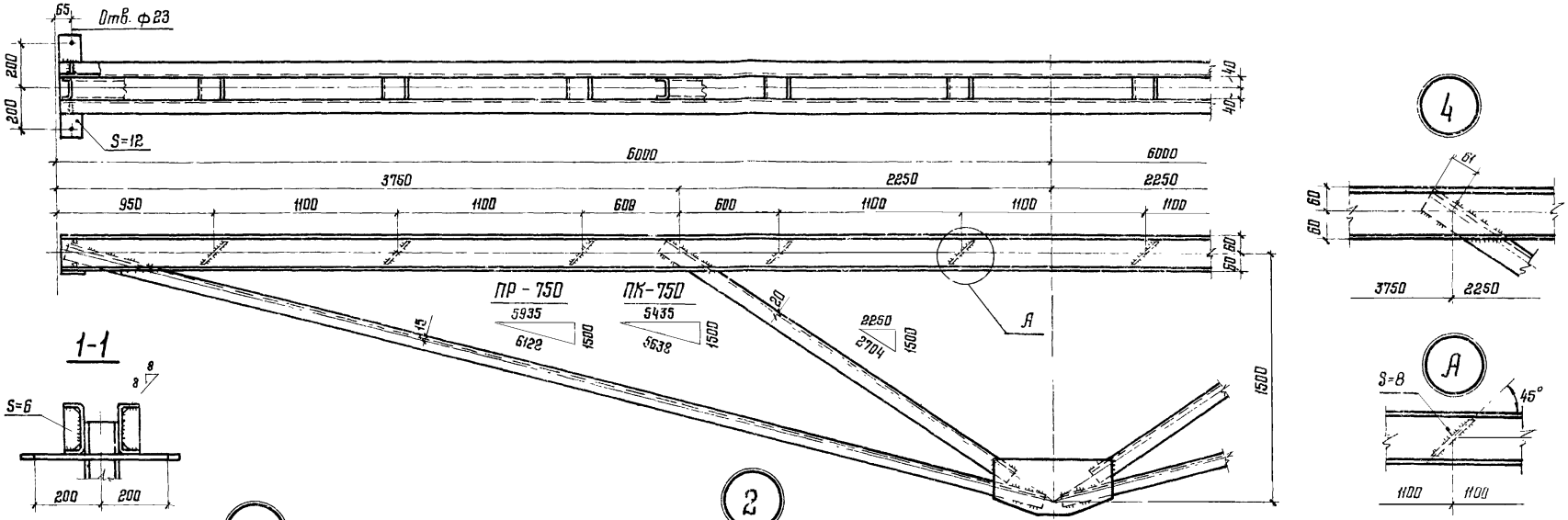
1. Схемы прогонов и маркировка узлов приведены на листе 2.
2. Диаметр сварной точки $d_T = 22$.
3. Все сварные швы $h_w = 4$.

Директор	Мельников		серия 1462-13КМ
П. инж. ин.	Кузнецов		
Нач. отд.	Бозмутский		
П. констр.	Щувальв		Прогон ПР-2400; ПК-2400. Соединение элементов на контактной точечной связке
П. инж. пр.	Сорокина		
Вук. брэн.	Сорокина		
Проверил	Стелюжников		
Успалчил	Клочнов		
Этадия	Лист	Листов	
Р	8		
Издана Трудобюро Красного знамени			
ЦНИПРОЕКСТАЛЬКОНСТРУКЦИЯ			



1. Схемы прогонов и маркировка узлов приведены на листе 2
2. Диаметр сварных точек $d_t = 22$.
3. Все сварные швы $t_w = 4$.

Директор	Мельников	<i>Мельников</i>	серия 1.462-13КМ			
Тех. инж. ин.	Кузнецов	<i>Кузнецов</i>				
Нач. отдела	Басмунтский	<i>Басмунтский</i>	Прогон ПР-750, ПК-750 Соединение элементов на электродуговой сварке	Стадия	Лист	Листов
Л. констр.	Шувалов	<i>Шувалов</i>		Р	9	
Инж. пр.	Сорокина	<i>Сорокина</i>	Ордена Трудового Знамени ЦИНИПРОЕКТС. ГАЛЬКОНСТРУКЦИЯ			
Руч. бриг.	Сорокина	<i>Сорокина</i>				
Проверил	Степанникова	<i>Степанникова</i>				
Исполнил	Клочков	<i>Клочков</i>				

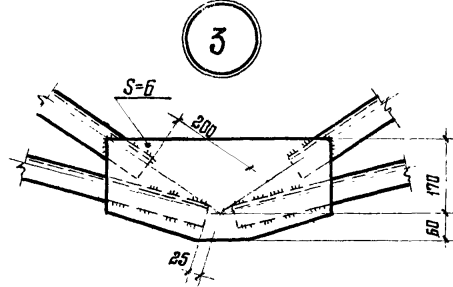
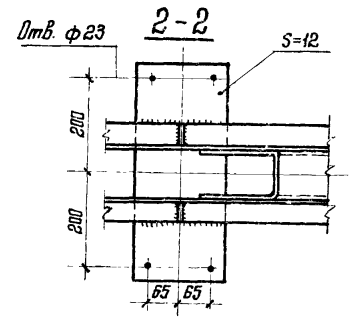
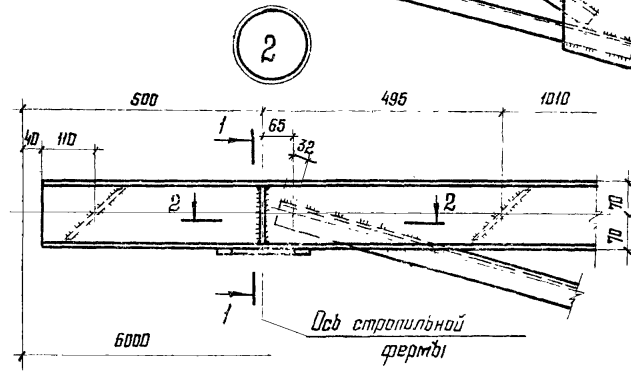
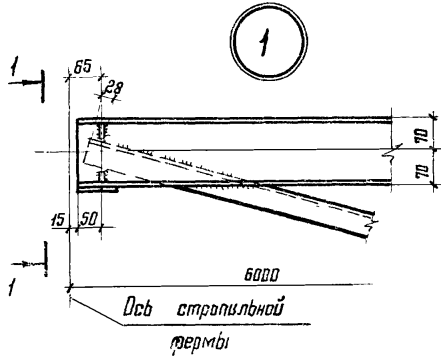
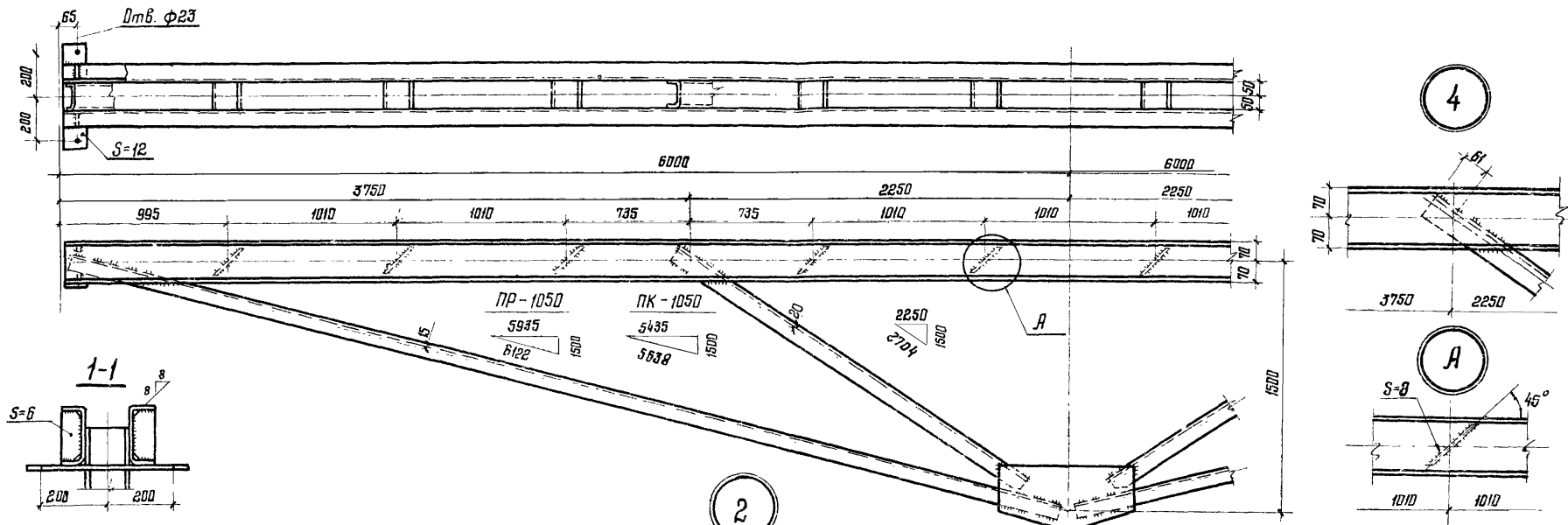


1. Схемы проганов и маркировка узлов приведены на листе 2.
 2. Все сварные швы $t_w=4, b_w=4$

3. Для проганов ПРС-750 и ПК-750 размеры сварных швов должны быть скорректированы с учетом требований СНиП II-V-3-72 (табл 5 примеч. п 5)

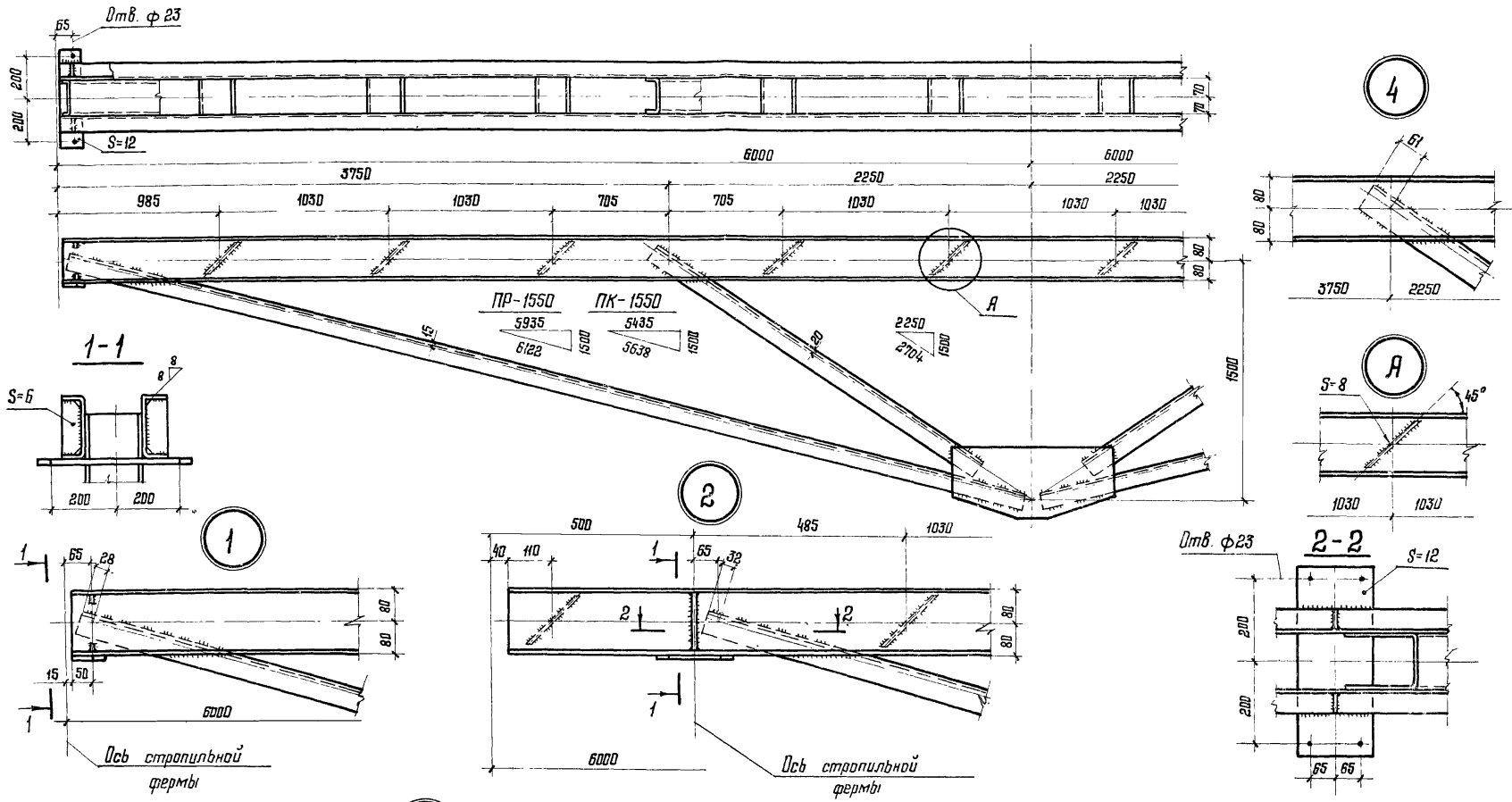
Директор	Мельникова	<i>[Signature]</i>	серия 1462-13KM	Станция	Лист	Листов
Л.и.ж.инж.	Кузнецов	<i>[Signature]</i>		Р	10	
Нач. отдела	Бажутский	<i>[Signature]</i>	Прогон ПР-750, ПК-750 Соединение элементов на электродуговой сварке	Издана Трудового Красного знамени ЦИНИПРОЕКТС.ТАЛЬКОНСТРУКЦИЯ		
Л.кач.стр.	Шувалов	<i>[Signature]</i>				
Л.и.ж.пр.	Сорокина	<i>[Signature]</i>				
Рук.бриг.	Сорокина	<i>[Signature]</i>				
Пробверил	Степанчикова	<i>[Signature]</i>				
Исполнил	Лосев	<i>[Signature]</i>				

17/14 14



- Схемы проанов и маркировка узлов приведены на листе 2.
- Все сварные швы $h_w=4, b_w=4$
- Для проанов ПРС-1050 и ПК-1050 размеры, сварных швов должны быть скорректированы с учетом требований СНиП II-V.3-72 (табл.5 примеч.п.5)

Директор	Мелиникова		серия 1462-13КМ		
Инж. и.к.	Кузнецов		Прогон ПР-1050; ПК-1050		
Нач. отдела	Богачукский		Соединение элементов на электродуговой сварке		
Инж. констр.	Шубалов		Стадия	Лист	Листов
Инж. пр.-та	Сорокина		Р	11	
Рук. бригады	Сорокина		Издана Трудовой Красног. знамени		
Проверил	Степанчикова		ЦИНИПРОЕКТС.ТАЛЪКОНСТРУКЦИЯ		
Исполнил	Лойзб				

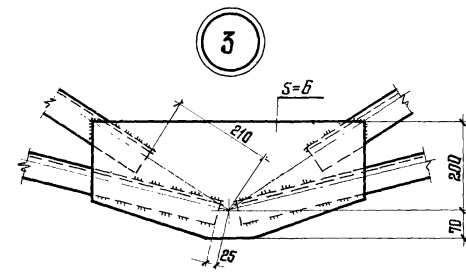
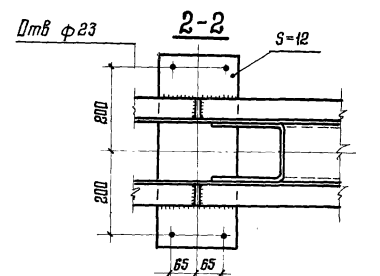
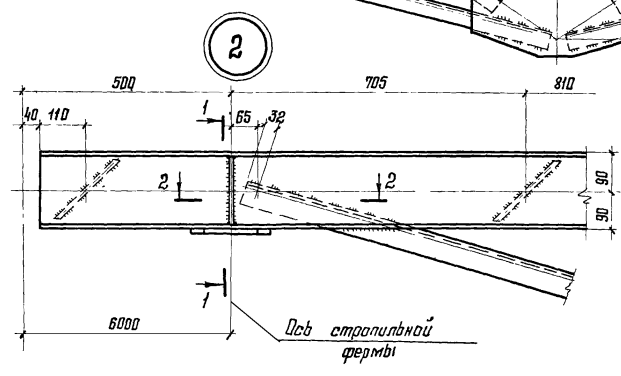
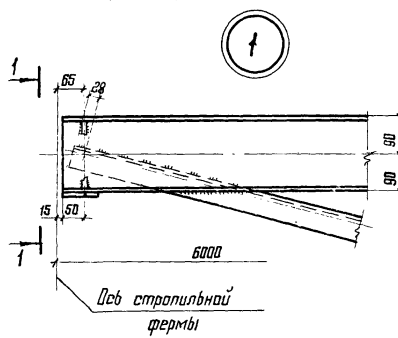
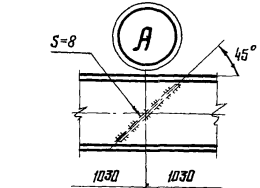
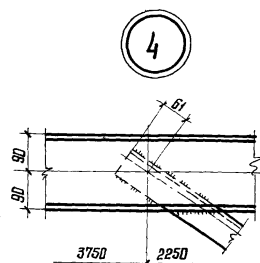
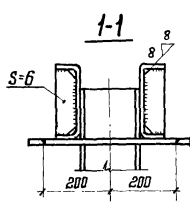
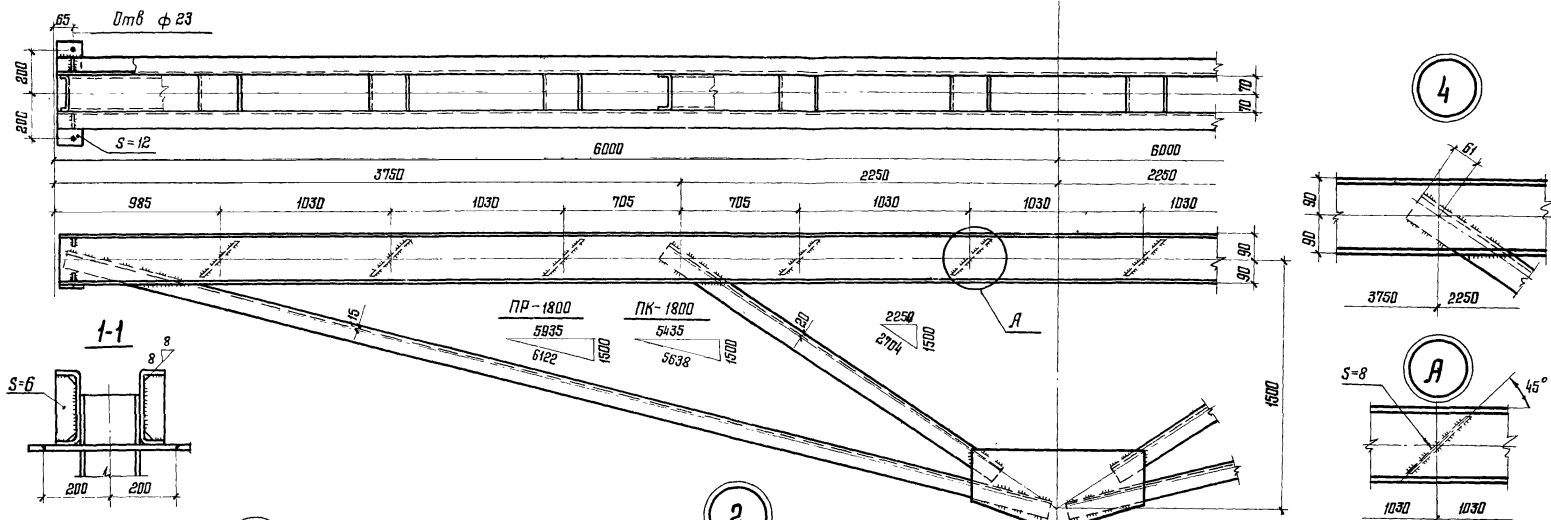


1. Схемы прогонов и маркировка узлов приведены на листе 2.
2. Все сварные швы $t_{ш} = 4, v_{ш} = 5$
3. Для прогонов ПРС-1550 и ПК-1550 размеры сварных швов должны быть скорректированы с учетом требований СНиП II-83-72 (табл. 5 примеч. п.5)

Директор	Мельников	Мельников
Т.п. инж. ин	Кузнецов	Кузнецов
Нач. отдела	Бажумтский	Бажумтский
Т.п. констр	Шудалов	Шудалов
Т.п. инж. пр.	Саракина	Саракина
Лич. бр.	Саракина	Саракина
Проверил	Степанчиков	Степанчиков
Исполнил	Лада	Лада

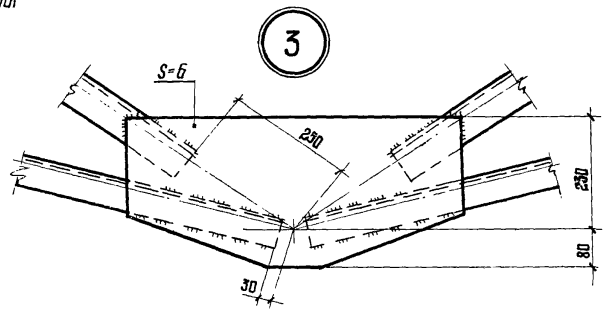
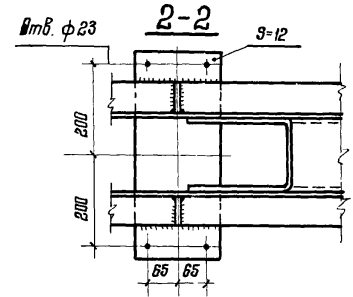
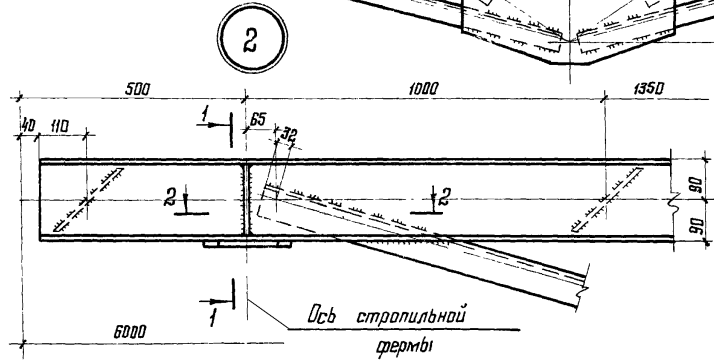
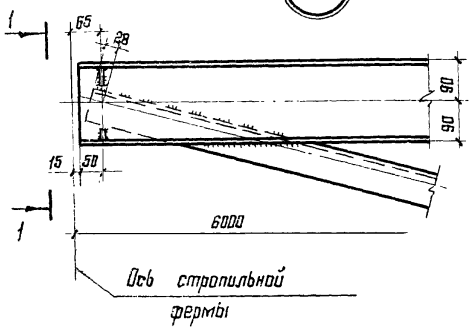
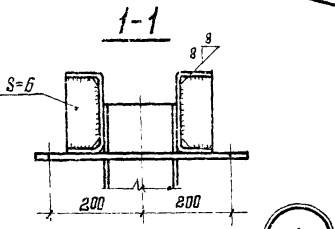
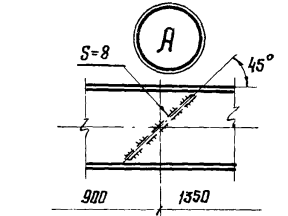
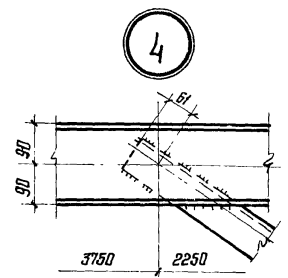
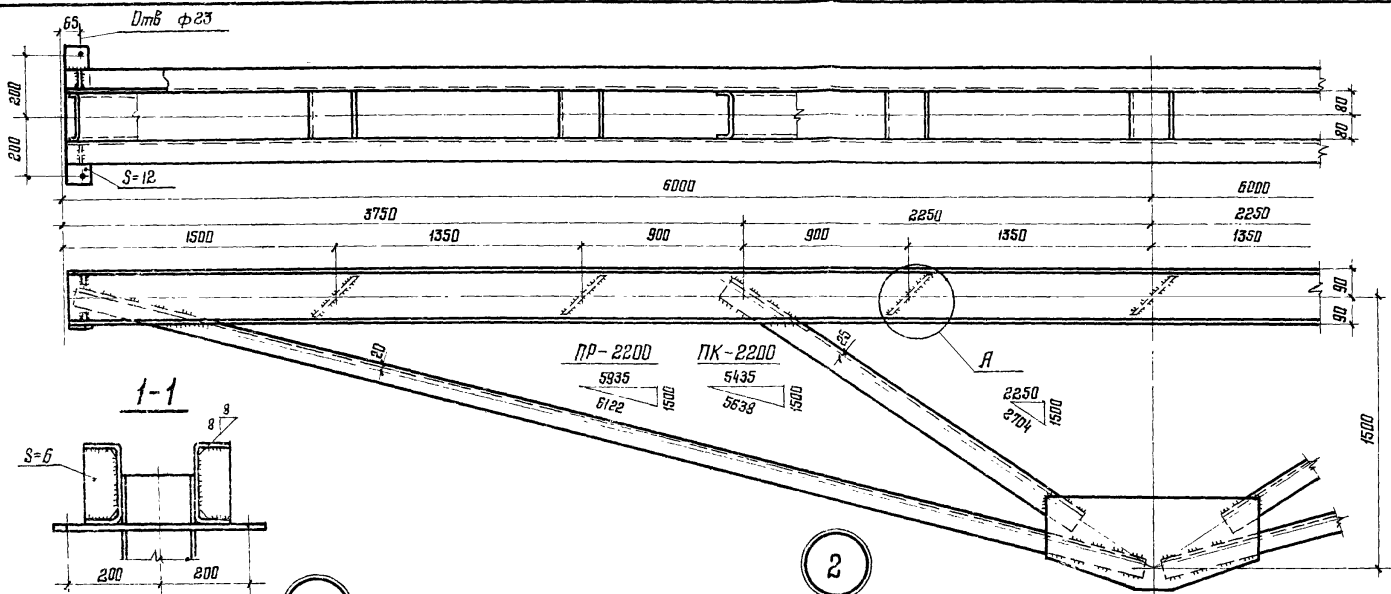
серия 1462-13КМ
 Прогон ПР-1550; ПК-1550.
 Соединение элементов на
 электродуговой сварке

Стадия	Лист	Листов
Р	12	5
Проект Лазарев Крос-190 Знаменит ЦНИПРОЕКТАЛЬКОНСТРУКЦИЯ		



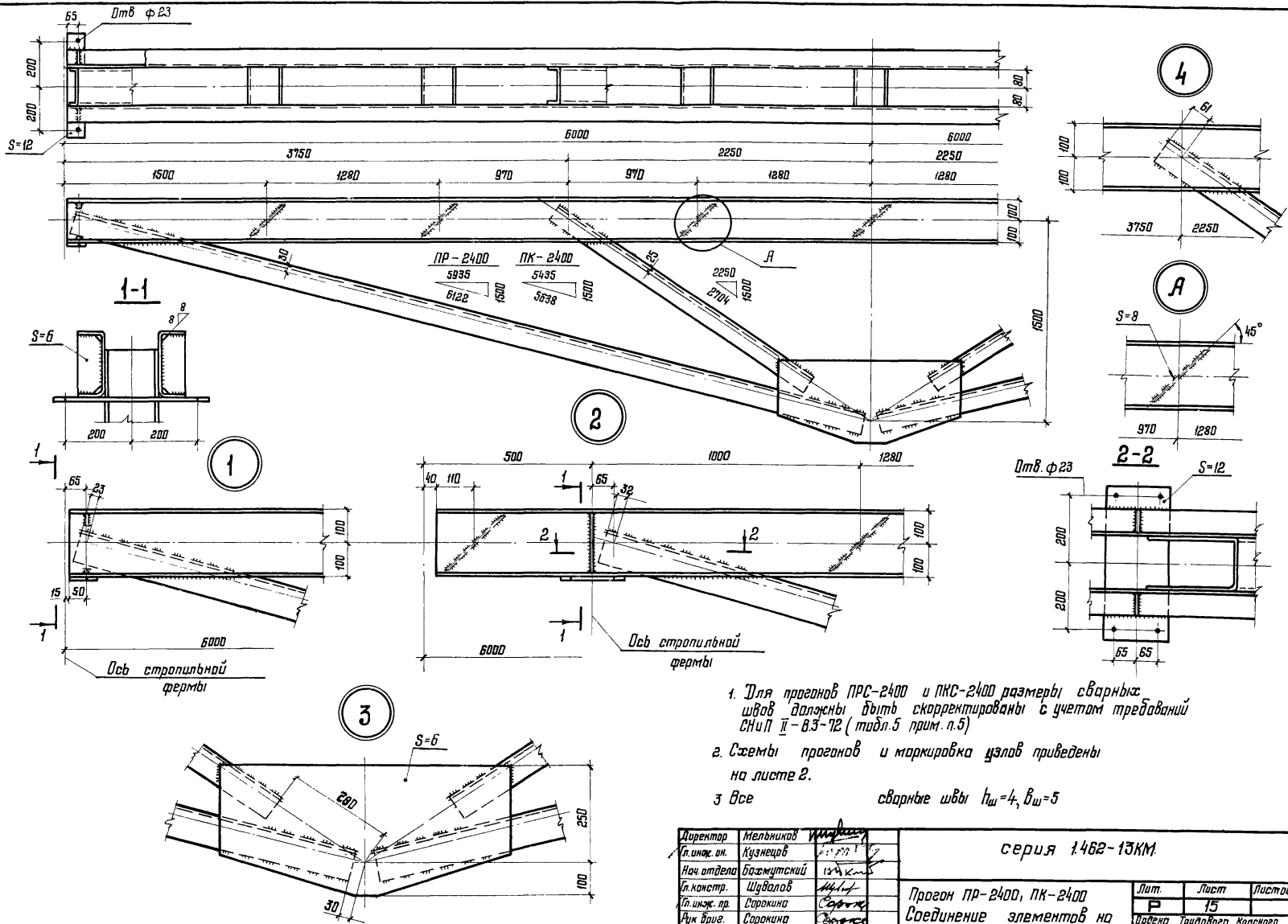
1. Схемы прогонов и маркировка узлов приведены на листе 2.
2. Все сварные швы $t_w=4$, $b_w=5$
3. Для прогонов ПР-1800 и ПК-1800 размеры сборных швов должны быть скорректированы с учетом требований СНиП II-V-3-72 (табл.5 примеч. п.5)

Директор Бл.жж.ин.	Мельникова Кузнецов	И.И.И.	серия 1462-13KM		
Нач. отдела Бл. конста	Борзутский Шувалов	И.И.И.	Програм ПР-1800, ПК-1800	Стандия	Лист
Инж. пр-та Рук. бригады	Сорокина Сорокина	Сорокина	Соединение элементов на	Р	15
Проверил Исполнил	Степанчикова Ладзю	Степанчикова	электродуговой сварке.	Ирвина	Листов
				Проектная организация	
				ИЦНИИПРОЕКТ СТАЛЬКОНСТРУКЦИЯ	



1. Для прогонов ПРС-2200 и ПКС-2200 размеры сварных швов должны быть скорректированы с учетом требований СНиП II-V.3-72 (табл. 5 прим. п.5)
2. Схемы прогонов и маркировка узлов приведены на листе 2.
3. Все сварные швы $h_w=4, b_w=5$

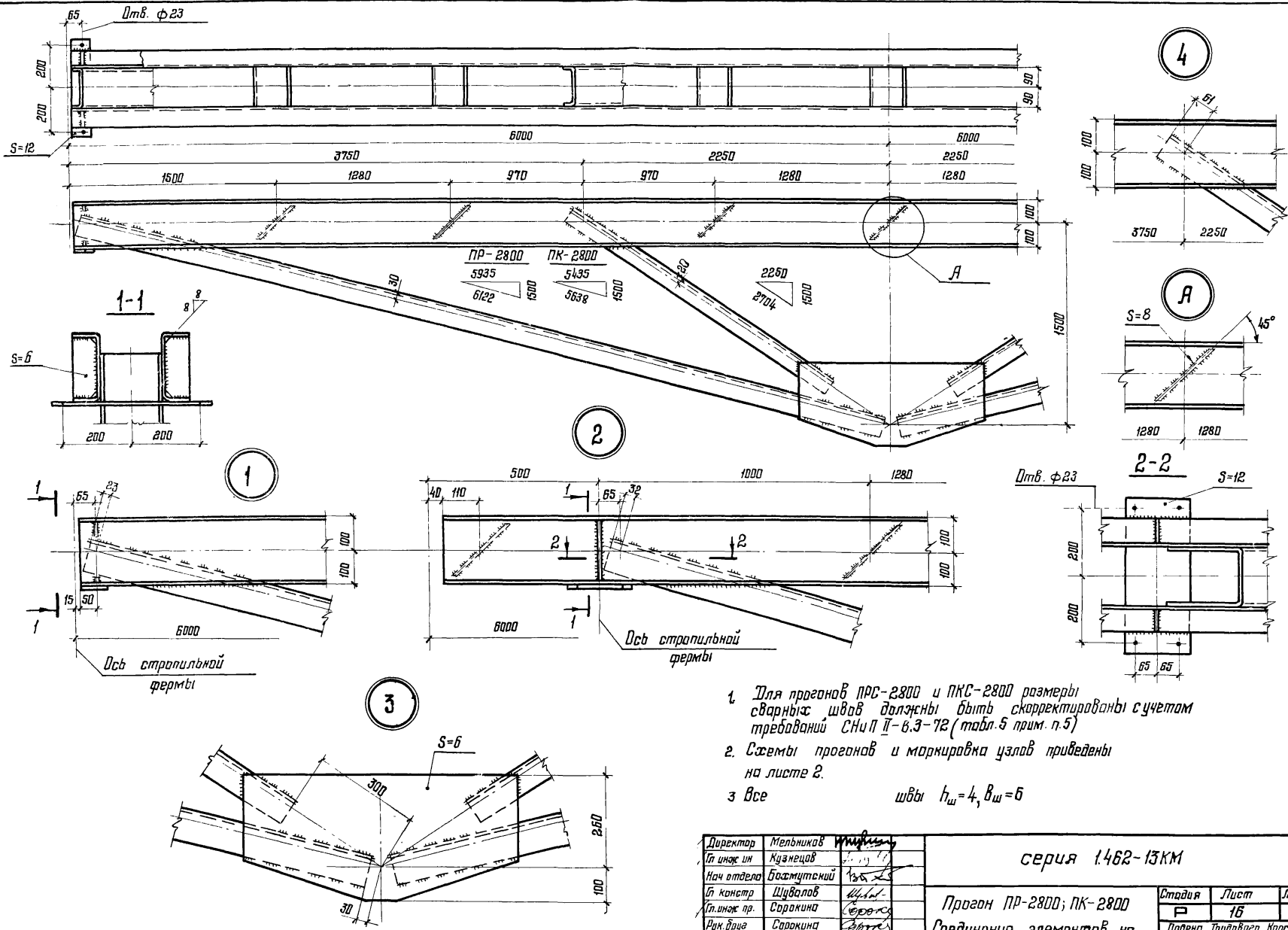
Директор И.И.И.И.И.	Мельников Кузнецов	Инженер И.И.И.И.И.	серия 1462-13КМ		
Нач. отдела И.И.И.И.И.	Басмунтский Шувалов	И.И.И.И.И.	Стадия Р	Лист 14	Листов
И.И.И.И.И.	Саракина Саракина	Саракина	Прогон ПР-2200; ПК-2200 Соединение элементов на электродуговой сварке		
Проверил И.И.И.И.И.	Степанюкова Лавров	Степанюкова			



- 1. Для прогонов ПРС-2400 и ПК-2400 размеры сварных швов должны быть скорректированы с учетом требований СНиП II-V.3-12 (табл.5 прим.п.5)
- 2. Схемы прогонов и маркировка узлов приведены на листе 2.
- 3 все сварные швы $t_{ш}=4, b_{ш}=5$

Директор	Мельников	<i>[Signature]</i>
л. инж. ин.	Кузнецов	<i>[Signature]</i>
Нач. отдела	Бахмутский	<i>[Signature]</i>
л. констр.	Шудалов	<i>[Signature]</i>
л. инж. пр.	Дорокина	<i>[Signature]</i>
л. инж. брив.	Сорокина	<i>[Signature]</i>
Продвир. п.	Стенничкова	<i>[Signature]</i>
Исполнил	Лодзь	<i>[Signature]</i>

серия 1462-13КМ.		
Прогон ПРС-2400, ПК-2400	Лист	Лист
Соединение элементов на электродуговой сварке	Р	15
	Листов	
ИЗМЕНЕНЫ		
ЦНИИПРОЕКТАЛЬНИКОНСТРУКЦИЯ		



1. Для прогонов ПР-2800 и ПК-2800 размеры сварных швов должны быть скорректированы с учетом требований СНиП II-8.3-72 (табл.5 прим.п.5)
2. Схемы прогонов и маркировка узлов приведены на листе 2.
- 3 все швы $h_w=4, b_w=6$

Директор	Мельников	Иванов	серия 1462-13КМ		
Гл. инж. ин.	Кузнецов				
Нач. отдела	Бажмутовский	Иванов	Прогон ПР-2800; ПК-2800		
Гл. констр.	Щувалов	Щувалов			
Гл. инж. пр.	Сорокина	Сорокина	Соединение элементов на электродуговой сварке		
Рук. бриг.	Сорокина	Сорокина			
Проверил	Степанчикова	Степанчикова	Станция	Лист	Листов
Исполнил	Ладзев	Ладзев	Р	16	
			Проект Трудового Красного Знамени ЦНИИПРОЕКТАСТАЛЬКОНСТРУКЦИЯ		

Марка металла и ГОСТ	Обозначение и размер профиля	Вид профиля и ГОСТ, ТУ	Масса стали по маркам, кг														
			ПР-750	ПР-1050	ПР-1550	ПР-1800	ПР-2200	ПР-2400	ПР-2800	ПК-750	ПК-1050	ПК-1550	ПК-1800	ПК-2200	ПК-2400	ПК-2800	
14Г2-Б ГОСТ 19282-79	ГН С 200×80×6	Сталь колдобинчатая ГОСТ 8278-76*								381						380	
	ГН С 200×80×5							323						323			
	ГН С 180×100×5								167							160	
	ГН С 180×80×5						304							303			
	ГН С 180×60×5				266								265				
	ГН С 160×100×5							159							152		
	ГН С 160×70×5						130							125			
	ГН С 160×60×5				247							246					
	ГН С 140×60×5					112							108				
	ГН С 140×60×4			184	91							184	87				
	ГН С 120×50×4		154								154						
ГН С 100×50×4		69								66							
ГН С 80×50×4	62								59								
Итого стали 14Г2-Б			216	253	338	378	434	482	548	213	250	333	373	428	475	540	
ВСт3псБ ГОСТ 380-71*	ГН С 180×80×5	Сталь колдобинчатая ГОСТ 8278-76*							70							70	
	ГН С 160×80×5						65	65									
	ГН С 140×80×5					61							61		65	65	
	ГН С 140×70×4				45							45					
	ГН С 100×60×4			35								35					
	ГН С 80×60×4		32								32						
	S=6		ГОСТ 103-76 ГОСТ 19903-74	17	17	20	26	30	31	31	17	17	20	26	30	31	31
Итого стали ВСт3псБ			49	52	65	87	95	96	101	49	52	65	87	95	96	101	
ВСт3кп2 ГОСТ 380-71*	S=12	ГОСТ 19903-74 ГОСТ 103-76	7	7	7	7	7	7	7	12	12	12	12	12	12	12	
	S=8	ГОСТ 19903-74 ГОСТ 103-76	19	26	35	40	33	37	39	21	28	39	44	38	42	45	
	Итого стали ВСт3кп2			26	33	42	47	40	44	46	33	40	51	56	50	54	57
Всего на марку			291	338	445	512	569	622	695	295	342	449	516	573	625	698	

Спецификация составлена без запаса на припуски и отходы

Директор	Мельников		
гл инж пр	Кузнецов		
Нач. отд	Баскунтский		
гл. констр	Щудалов		
гл. инж. пр	Сторожина		
Лук. фронт	Сторожина		
Прокатчик	Степанчиков		
Исполнил	Лодзь		

Серия 1.462-13KM

Спецификация стали на прогонки с сведением элементов на контактных точечной сварке	Листов	Лист	Листов
	Р	17	
	Ордена Трудового Красного Знамени ЦНИИПРОЕКТАУЛЬНИИСТРУКЦИИ		

Марка металла и ГОСТ	Обозначение и размер профиля	Вид профиля и ГОСТ, ТУ	Масса стали по маркам, кг														
			ПСР-750	ПСР-1050	ПСР-1550	ПСР-1800	ПСР-2200	ПСР-2400	ПСР-2800	ПКС-750	ПКС-1050	ПКС-1550	ПКС-1800	ПКС-2200	ПКС-2400	ПКС-2800	
09Г2С-12 ГОСТ 19281-73	Гн. С 200×80×8	Сталь заготовленная ГОСТ 8278-75*								381						380	
	Гн. С 200×80×5							323						323			
	Гн. С 180×100×5								167							160	
	Гн. С 180×80×5						304			70				303		70	
	Гн. С 180×60×5					266							265				
	Гн. С 160×100×5								159							152	
	Гн. С 160×80×5							63		65					65	65	
	Гн. С 160×70×5							130							125		
	Гн. С 160×60×5					247							246				
	Гн. С 140×80×5						61							61			
	Гн. С 140×70×4					45							45				
	Гн. С 140×60×5							112						108			
	Гн. С 140×60×4												124	87			
	Гн. С 120×50×4								154					154			
	Гн. С 100×60×4														35		
	Гн. С 100×50×4															66	
Гн. С 80×60×4															32		
Гн. С 80×50×4															62		
S=6	Испытательная сталь ГОСТ 19903-74 ГОСТ 103-76		17	17	20	26	30	31	31	31	17	17	20	26	30	31	31
Итого стали 09Г2С-12			265	305	403	465	529	578	649	262	302	398	460	523	571	641	
60-3005 ГОСТ 380-71*	S=12	Испытательная сталь ГОСТ 19903-74 ГОСТ 103-76	7	7	7	7	7	7	7	7	12	12	12	12	12	12	12
	S=8		19	26	35	40	33	37	39	21	29	39	44	38	42	45	
	Итого стали 60-3005			26	33	42	47	40	44	46	33	40	51	56	50	54	57
Всего по марку			291	338	445	512	569	622	695	295	342	449	516	573	625	698	

Спецификация, составлена без запаса на припуски и отходы

Директор Мельников
 Гл. инж. в.н. Кузнецов
 Нач. отд. Босмульский
 Гл. констр. Шудалов
 Гл. инж. по Сорокина
 Ручкав. бриг. Сорокина
 Проверил Степанчикова
 Испытат. Пятач

Серия 1462-13КМ

Спецификация стали на проанбы с следованием элементов на контактной точечной сварке.

Стандия	Лист	Листов
Р	18	3

ЦНИИПРОЕКТСТАЛЬКОНСТРУКЦИ

	Обозначение и размер профиля	Вид профиля и ГОСТ, ТУ	Масса стали по маркам, кг														
			ПР-750	ПР-1050	ПР-1550	ПР-1800	ПР-2200	ПР-2400	ПР-2800	ПК-750	ПК-1050	ПК-1550	ПК-1800	ПК-2200	ПК-2400	ПК-2800	
14Г2-Б ГОСТ 19282-73	Гн. С 200×80×6	Сталь эл.легированная ГОСТ 8278-75*								381					380		
	Гн. С 200×80×5							323						323			
	Гн. С 180×100×5								173							167	
	Гн. С 180×80×5						304							303			
	Гн. С 180×60×5					266							265				
	Гн. С 160×100×5								165							159	
	Гн. С 160×70×5							136						131			
	Гн. С 160×60×5				247							246					
	Гн. С 140×60×5						117						112				
	Гн. С 140×60×4				184	94						184	90				
	Гн. С 120×50×4				154						154						
	Гн. С 100×50×4					71						69					
Гн. С 80×50×4			64						61								
Итого стали 14Г2-Б			218	255	341	383	440	488	554	215	253	336	377	434	482	547	
ВСт 3псБ ГОСТ 380-71*	Гн. С 180×80×5	Сталь эл.легированная ГОСТ 8278-75*								63					63		
	Гн. С 160×80×5						60	59					60	59			
	Гн. С 140×80×5					57							57				
	Гн. С 140×70×4					42						42					
	Гн. С 100×60×4					33						33					
	Гн. С 80×60×4				31						31						
	S = 6	Исполнительная сталь ГОСТ 19903-74 ГОСТ 103-76	9	12	16	17	23	28	29	9	12	16	17	23	28	29	
Итого стали ВСт 3псБ			40	45	58	74	83	87	92	40	45	58	74	83	87	92	
ВСт 3кп2 ГОСТ 380-71*	S = 12	Исполнительная сталь ГОСТ 19903-74 ГОСТ 103-76	7	7	7	7	7	7	7	12	12	12	12	12	12	12	
	S = 8		7	10	16	19	15	17	19	7	11	18	21	17	19	22	
	Итого стали ВСт 3кп2			14	17	23	26	22	24	26	19	23	30	33	29	31	34
всего на марку			272	317	422	483	545	599	672	274	321	424	484	546	600	673	

Спецификация составлена без запаса на припуски и отходы

Директор	Мельников	
Гл. инж. ин.	Кузнецов	
Нач. отдела	Базмучтский	
Гл. констр.	Шувалов	
Гл. инж. пр.	Сорокина	
Руч. брига.	Сиракина	
Проверил	Степанчикова	
Исполнил	Лидь	

Серия 1.462-13КМ

Спецификация стали на проанбы с соединением элементов на электродугловой сварке

Станция	Лист	Листов
Р	19	
Дробина Трудовой Краснознамённой бригады		
ЦНИИПРОЕКТСТАЛЬКОНСТРУКЦИЯ		

Марка металла и ГОСТ	Обозначение и размер профиля	Вид профиля и ГОСТ, ТУ	Масса стали по маркам, кг															
			ПКС-750	ПКС-1050	ПКС-1550	ПКС-1800	ПКС-2200	ПКС-2400	ПКС-2800	ПКС-750	ПКС-1050	ПКС-1550	ПКС-1800	ПКС-2200	ПКС-2400	ПКС-2800		
09Г2С-12 ГОСТ 19281-73	Гн. С 200×80×6	Сталь холоднокатаная ГОСТ 8278-75*								381						380		
	Гн. С 200×80×5							323							323			
	Гн. С 180×100×5								173								167	
	Гн. С 180×80×5						304			63				303			63	
	Гн. С 180×60×5					266							265					
	Гн. С 160×100×5								165								159	
	Гн. С 160×80×5						60	59						60	59			
	Гн. С 160×70×5						136							131				
	Гн. С 160×60×5				247								246					
	Гн. С 140×80×5						57							57				
	Гн. С 140×70×4					42							42					
	Гн. С 140×60×5						117							112				
	Гн. С 140×60×4					184	94					184	90					
	Гн. С 120×50×4				154							154						
	Гн. С 100×60×4					33							33					
	Гн. С 100×50×4					71							69					
	Гн. С 80×60×4				31								31					
Гн. С 80×50×4			64								61							
S = Б	Талталистовая сталь ГОСТ 19903-74 ГОСТ 103-76		9	12	16	17	23	28	29	29	9	12	16	17	23	28	29	
Итого стали 09Г2С-12			258	300	399	457	523	575	646	255	298	394	451	517	569	639		
ВСтЗсп5 ГОСТ 380-71*	S = 12	Талталистовая сталь ГОСТ 19903-74 ГОСТ 103-76	7	7	7	7	7	7	7	7	12	12	12	12	12	12		
	S = 8		7	10	16	19	15	17	19	7	11	18	21	17	19	22		
	Итого стали ВСтЗсп5			14	17	23	26	22	24	26	19	23	30	33	29	31	34	
Всего на марку			272	317	422	483	545	599	672	274	321	424	484	546	600	673		

Спецификация составлена без запаса на припуски и отходы

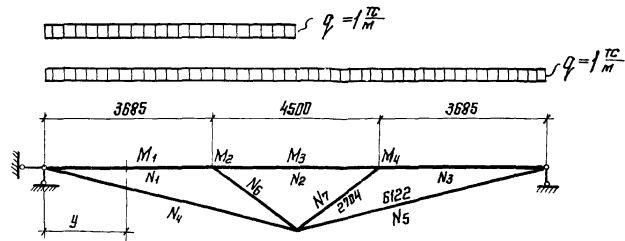
Директор	Мельников	
Ин.инж. ин	Кузнецов	
Нач. отдела	Бахмутский	
Ин. констр.	Шувалов	
Ин. инж. пр.	Сорокина	
Инж. бриг.	Сорокина	
Проверил	Степанчиков	
Исполнил	Ладзв	

Серия 1.462-13КМ

Спецификация стали на прованлы с соединенцем элементов на электродугловой сварке

Стандия	Лист	Листов
Р	20	
Лабора Трудового Красноа		
Знамени		
ЦИНИПРОЕКТ ТАЛКИНГТРКНИИ		

Загрузка I
Загрузка II



Усилия, тс, тс м	Марки													
	ПР-750 ПРС-750		ПР-1050 ПРС-1050		ПР-1550 ПРС-1550		ПР-1800 ПРС-1800		ПР-2200 ПРС-2200		ПР-2400 ПРС-2400		ПР-2800 ПРС-2800	
	Загрузки													
	I	II	I	II	I	II	I	II	I	II	I	II	I	II
M ₁	1,120	1,055	1,160	1,095	1,194	1,140	1,210	1,158	1,223	1,172	1,243	1,197	1,260	1,210
M ₂	-1,275	-1,439	-1,177	-1,326	-1,095	-1,230	-1,058	-1,184	-1,027	-1,148	-0,974	-1,094	-0,940	-1,056
M ₃	0,546	1,092	0,603	1,205	0,651	1,301	0,674	1,347	0,692	1,384	0,719	1,437	0,738	1,476
M ₄	-0,164	-1,439	-0,149	-1,326	-0,135	-1,230	-0,126	-1,184	-0,121	-1,148	-0,120	-1,094	-0,116	-1,055
N ₁	-11,691	-17,738	-11,586	-17,616	-11,497	-17,513	-11,458	-17,464	-11,430	-17,425	-11,368	-17,368	-11,331	-17,326
N ₂	-5,507	-11,013	-5,469	-10,938	-5,437	-10,874	-5,422	-10,843	-5,410	-10,819	-5,392	-10,783	-5,379	-10,768
N ₃	-6,047	-17,738	-6,030	-17,616	-6,016	-17,513	-6,006	-17,464	-6,000	-17,425	-6,000	-17,368	-5,995	-17,326
N ₄	12,059	18,296	11,950	18,170	11,859	18,064	11,818	18,013	11,784	17,973	11,725	17,914	11,687	17,871
N ₅	6,237	18,296	6,220	18,170	6,205	18,064	6,195	18,013	6,189	17,973	6,188	17,914	6,184	17,871
N ₆	-7,433	-8,082	-7,352	-8,026	-7,284	-7,980	-7,254	-7,957	-7,229	-7,939	-7,183	-7,913	-7,153	-7,894
N ₇	-0,649	-8,082	-0,675	-8,026	-0,696	-7,980	-0,703	-7,957	-0,710	-7,939	-0,731	-7,913	-0,741	-7,894
Координата у' точки Ммарс (М ₁), мм	1496	1452	1523	1483	1545	1509	1555	1521	1564	1531	1578	1546	1588	1556

Усилия определены при жесткостях элементов соответствующих сечениям, приведенным в сортаменте прогонов на листе 2

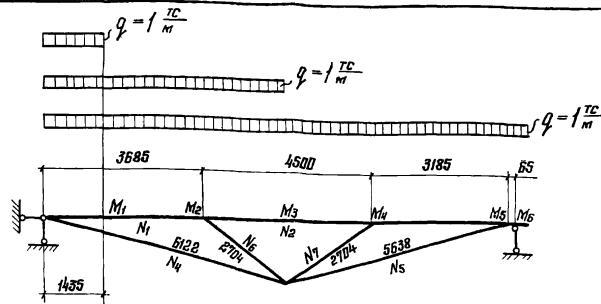
Директор Мельников
Инж. ин. Кузнецов
Нач. отд. Вахруцкий
Инж. констр. Шварцлов
Инж. пр. Саранина
Инж. др. Саранина
Исполнит. Лодзь
Исполнит. Мельников

серия 1.462-13КМ

Усилия в рядовых прогонах от единичной нагрузки

Лист	21	Листов	
Сделано в ЦНИИПРОЕКТЕ ТАЛЬКОНС ГРУЗИИ			

Загрузка I
Загрузка II
Загрузка III



Усилия, тс, тсм	Марки																				
	ПК-750			ПК-1050			ПК-1550			ПК-1800			ПК-2200			ПК-2400			ПК-2800		
	PKC-750			PKC-1050			PKC-1550			PKC-1800			PKC-2200			PKC-2400			PKC-2800		
	Загрузка																				
	I	II	III	I	II	III	I	II	III	I	II	III	I	II	III	I	II	III	I	II	III
M ₁	0,545	1,113	1,024	0,549	1,149	1,064	0,552	1,181	1,100	0,553	1,194	1,116	0,554	1,206	1,13	0,559	1,253	1,189	0,56	1,266	1,204
M ₂	-0,214	-1,287	-1,516	-0,205	-1,195	-1,114	-0,197	-1,114	-1,321	-0,194	-1,08	-1,281	-0,191	-1,048	-1,243	-0,18	-0,929	-1,092	-0,176	-0,894	-1,054
M ₃	-0,075	0,525	1,124	-0,071	0,579	1,231	-0,068	0,626	1,323	-0,066	0,647	1,365	-0,065	0,666	1,401	-0,061	0,716	1,489	-0,06	0,735	1,526
M ₄	0,064	-0,195	-1,298	0,063	-0,179	-1,187	0,062	-0,166	-1,096	0,061	-0,157	-1,051	0,061	-0,152	-1,018	0,058	-0,170	-0,994	0,057	-0,166	-0,955
M ₅	0,005	0,092	0,21	0,005	0,092	0,217	0,005	0,092	0,217	0,005	0,092	0,217	0,005	0,092	0,217	0,005	0,092	0,217	0,005	0,092	0,217
M ₆	0	0	-0,125	0	0	-0,125	0	0	-0,125	0	0	-0,125	0	0	-0,125	0	0	-0,125	0	0	-0,125
N ₁	-0,979	-11,431	-16,917	-0,969	-11,382	-16,807	-0,961	-11,294	-16,707	-0,957	-11,253	-16,664	-0,957	-11,224	-16,624	-0,942	-11,096	-16,46	-0,939	-11,058	-16,42
N ₂	-0,38	-5,293	-10,088	-0,377	-5,262	-10,017	-0,375	-5,23	-9,956	-0,374	-5,216	-9,927	-0,373	-5,204	-9,904	-0,371	-5,17	-9,846	-0,370	-5,157	-9,82
N ₃	-0,26	-5,912	-16,495	-0,261	-5,944	-16,369	-0,263	-5,88	-16,265	-0,263	-5,869	-16,215	-0,263	-5,864	-16,177	-0,267	-5,834	-16,149	-0,268	-5,88	-16,106
N ₄	1,009	11,842	17,449	1,006	11,74	17,335	0,991	11,649	17,232	0,987	11,612	17,188	0,984	11,576	17,146	0,972	11,445	16,979	0,968	11,406	16,936
N ₅	0,269	6,133	17,111	0,271	6,114	16,98	0,272	6,099	16,872	0,273	6,088	16,82	0,273	6,082	16,78	0,277	6,104	16,752	0,278	6,099	16,707
N ₆	-0,719	-7,461	-8,207	-0,711	-7,356	-8,16	-0,704	-7,298	-8,114	-0,701	-7,262	-8,096	-0,698	-7,235	-8,076	-0,687	-7,122	-7,951	-0,684	-7,093	-7,932
N ₇	0,144	-0,799	-7,701	0,14	-0,76	-7,634	0,135	-0,781	-7,583	0,134	-0,785	-7,567	0,132	-0,793	-7,539	0,125	-0,858	-7,576	0,123	-0,869	-7,555

Усилия определены при жесткости элементов соответствующих сечениям, приведенным в сортаменте проганов на листе 2.

Директор Мельников
 Инж. о.т. Кузнецов
 Инж. отдела Блазунтский
 Инж. планет. Шудалов
 Инж. пр. Саракина
 Руч. драж. Саракина
 Проверил Лодзь
 Испытано Ключков

серия 1.462-13КМ

Усилия в концевых проганах от единичной нагрузки

Страница	Лист	Листов
Р	22	
Издано Государством Красного Знамени ЦНИИПРОЕКТСТАЛЬКОНСТРУКЦИЯ		