

ГОСУДАРСТВЕННЫЙ КОМИТЕТ СОВЕТА МИНИСТРОВ СССР  
ПО ДЕЛАМ СТРОИТЕЛЬСТВА  
(ГОССТРОЙ СССР)

ТИПОВЫЕ КОНСТРУКЦИИ И ДЕТАЛИ ЗДАНИЙ И СООРУЖЕНИЙ

СЕРИЯ 1,464 - 10

ФОНАРИ ЗЕНИТНЫЕ  
ДЛЯ ПРОИЗВОДСТВЕННЫХ ЗДАНИЙ  
ИЗ ЛЕГКИХ МЕТАЛЛИЧЕСКИХ  
КОНСТРУКЦИЙ

ВЫПУСК 0

МАТЕРИАЛЫ ДЛЯ ПРОЕКТИРОВАНИЯ  
И МОНТАЖНЫЕ УЗЛЫ

12678

ЦЕНА 0-50

ЦЕНТРАЛЬНЫЙ ИНСТИТУТ ТИПОВОГО ПРОЕКТИРОВАНИЯ  
ГОССТРОЯ СССР

Москва, А-445, Смоленская ул. 22

Сдано в печать 11<sup>и</sup> 1975 г.

Заказ № 791 Тираж 600 экз.

ГОСУДАРСТВЕННЫЙ КОМИТЕТ СОВЕТА МИНИСТРОВ СССР  
ПО ДЕЛАМ СТРОИТЕЛЬСТВА  
(ГОССТРОЙ СССР)

ТИПОВЫЕ КОНСТРУКЦИИ И ДЕТАЛИ ЗДАНИЙ И СООРУЖЕНИЙ

СЕРИЯ 1.464 - 10

ФОНАРИ ЗЕНИТНЫЕ  
ДЛЯ ПРОИЗВОДСТВЕННЫХ ЗДАНИЙ  
ИЗ ЛЕГКИХ МЕТАЛЛИЧЕСКИХ  
КОНСТРУКЦИЙ

ВЫПУСК 0

МАТЕРИАЛЫ ДЛЯ ПРОЕКТИРОВАНИЯ  
И МОНТАЖНЫЕ УЗЛЫ

РАЗРАБОТАНЫ  
ЦНИИПРОМЗАДАНИЙ ГОССТРОЯ СССР  
ЦНИИПРОЕКТСТАЛЬКОНСТРУКЦИЕЙ  
ГОССТРОЯ СССР

ПРОМСТАЛЬКОНСТРУКЦИЕЙ  
МИНМОНТАЖСПЕЦСТРОЯ СССР

ОДОБРЕНЫ  
ОТДЕЛОМ ТИПОВОГО ПРОЕКТИРОВАНИЯ  
И ОРГАНИЗАЦИИ ПРОЕКТНО-ИЗЫСКАТЕЛЬСКИХ  
РАБОТ ГОССТРОЯ СССР  
(ПИСЬМО № 2/2-382 ОТ 26 СЕНТЯБРЯ 1973г.)

Лист	Стр.
Титульный лист	-
Содержание	2
Пояснительная записка	4-12
1. Схемы установки стаканов фонарей Ф1 - 3x3 и Ф1 - 1x1,5.	13
2. Схемы установки стаканов фонарей Ф2 - 1,5x1,5, Ф2 - 1,5x3 и Ф2 - 1,5x6	14
3. Фонарь Ф1 - 3x3	15
4. Фонарь Ф1 - 1x1,5	16
5. Фонарь Ф2 - 1,5x6	17
6. Фонарь Ф2 - 1,5x3	18
7. Фонарь Ф2 - 1,5x1,5.	19
8. Сопряжение стаканов фонарей Ф1 - 3x3; Ф2 - 1,5x6; Ф2 - 1,5x3 с конструкциями покрытия Детали 1, 2, 3.	20
9. Сопряжение стаканов и пружин фонарей Ф1 - 1x1,5; Ф2 - 1,5x1,5 с конструкциями пок- рытия Детали 4, 5, 6, 7.	21
10. Подтыкание кровли к стакану фонаря. Деталь 8	22
11. Зенитный фонарь Ф1 - 3x3. Детали 9 и 10	23
12. Зенитный фонарь Ф1 - 3x3. Детали 11 и 12. Зенитный фонарь Ф1 - 1x1,5. Деталь 15.	24

Лист	Стр.
13	Зенитный фонарь Ф1-1х1,5. Детали 13 и 14. 25
14	Зенитные фонари Ф2-1,5х6; Ф2-1,5х3, Ф2-1,5х1,5. Детали 16 и 18. 26
15	Зенитные фонари Ф2-1,5х6; Ф2-1,5х3 и Ф2-1,5х1,5. Деталь 17. 27
16	Зенитные фонари Ф2-1,5х6; Ф2-1,5х3 и Ф2-1,5х1,5. Деталь 19. 28
17	Зенитные фонари Ф2-1,5х6, Ф2-1,5х3 и Ф2-1,5х1,5. Детали 20 и 21. 29
18	Фартуки Ф1 ÷ Ф9 30
19	Расход материалов на фонари. 31

ТК

1973

## Содержание

ИЗДА  
1.464-10

Выпуск 5 Лист

1. Общая часть.

1.1. Серия 1.464-10 "Фонари зенитные для производственных зданий из легких металлических конструкций" состоит из следующих выпусков:

Выпуск 0. Материалы для проектирования и монтажные узлы.

Выпуск 1. Стаканы фонарей с применением стеклопакетов. Рабочие чертежи "КМ".

Выпуск 2. Стаканы фонарей с применением профильного стекла. Рабочие чертежи "КМ".

1.2. В выпуск 0 входят указания по проектированию, применению и монтажу зенитных фонарей, компоновочные чертежи фонарей с показателями расхода материалов, схемы установки стаканов, монтажные узлы, архитектурные детали, а также рабочие чертежи стальных фартуков фонарей.

1.3. Выпуск 1 содержит рабочие чертежи "КМ" стаканов зенитных фонарей с применением стеклопакетов и указания по их изготовлению и монтажу.

1.4. Выпуск 2 содержит рабочие чертежи "КМ" стаканов зенитных фонарей с применением профильного стекла и указания по их изготовлению и монтажу.

1.5. Зенитные фонари настоящей серии предназначены для устройства естественного освещения одноэтажных сталлываемых производственных зданий из легких металлических конструкций с применением стального профилированного настила Н79-580 и Н50-782 по ТУЗТ-5631-71 "Сталь холодно-

ТК

Пояснительная записка

серия  
1.464-10

Выпуск Лист  
0 0

1973г

гнута, оцинкованная. Профили гофрированные с трапецеидальной формой гофра (ПГК) при кровле с уклонами 1,5%, 3% и 5% и внутренними водосточками

1.6. Разработанные в настоящей серии зенитные фонари с двухслойным светопропускающим заполнением рассчитаны на применение в производственных зданиях с нормальным температурно-влажностным режимом ( $t_{в} = 16-20^{\circ}\text{C}$ ,  $\varphi \leq 60\%$ ) при температуре наружного воздуха (средней температуре наиболее холодных суток) не ниже  $-50^{\circ}\text{C}$ . Глухие зенитные фонари следует применять для устройства освещения помещений, где производственные выделения избыточного тепла составляют не более  $20 \text{ ккал}/\text{м}^3 \text{ ч}$ , открывающиеся - в помещениях с выделением избыточного тепла до  $40 \text{ ккал}/\text{м}^3 \text{ ч}$

1.7. Зенитные фонари не рекомендуются применять в помещениях, где, в связи с технологическим процессом, выделение пыли и влаги по количеству аэрозоль превышает  $5 \text{ кг}/\text{м}^3$

1.8. В настоящей серии представлены зенитные фонари со светопропускающим заполнением из стеклопакетов и профильного стекла

Зенитные фонари со светопропускающим заполнением из стеклопакетов запроектированы двух типов Ф1 -  $3 \times 3$  - панельный глухой двухскатный с размерами светового проема  $2950 \times 3020 \text{ мм}$ ,

Ф1 -  $1 \times 1,5$  - точечный открывающийся односкатный с размерами светового проема  $1020 \times 1480 \text{ мм}$

Зенитные фонари с применением профильного стекла запроектированы глухими односкатными трех типов

Ф2 -  $1,5 \times 6$  - панельный с размерами светового проема  $1380 \times 5950 \text{ мм}$ ;

Ф2 -  $1,5 \times 3$  - панельный с размерами светового проема  $1380 \times 2950 \text{ мм}$ ;

ТК

1973г

Пояснительная записка

серия

1464-10

Выпуск Лист

0

Ф2-1,5×1,5 - точечный с размерами светового проема 1380×1400 мм.

1.9. Zenитные фанари разработаны применительно к зданиям с шагом прогонов 3 и 2 м. В покрытиях с шагом прогонов 2 м могут быть применены только фанари Ф1-1×1,5; Ф2-1,5×1,5 и Ф2-1,5×1,5.

1.10. Размеры световых проемов зенитных фанарей приняты с учетом шага прогонов и ширины профилированного листа и являются унифицированными для покрытий с настилом И79-680 и И60-782 (ТУ34-5831-71)

1.11. Выбор типа конструкции зенитных фанарей должен производиться на основе светотехнических и технико-экономических расчетов, а также в соответствии с архитектурным решением интерьера здания.

1.12. При выборе типа зенитного фанаря следует учитывать высоту помещения. Зенитные фанари точечного типа, а также панельные фанари с площадью световых проемов не превышающих 4,5 м<sup>2</sup> рекомендуется применять в зданиях высотой до 8,4 м, в зданиях, имеющих большую высоту, целесообразно использовать зенитные фанари панельного типа с площадью световых проемов более 4,5 м<sup>2</sup>.

1.13. Расположение зенитных фанарей в покрытии производственных зданий определяется характером технологического процесса

1.14. Площадь световых проемов зенитных фанарей, размещаемых в покрытии, определяется согласно СНиП II-A. 8-72 "Естественное освещение. Нормы проектирования." Максимальная площадь остекления зенитных фанарей не должна превышать 15% от освещаемой площади пола производственных помещений.

1.15. Зенитные фанари рассчитаны на ветровую нагрузку для IV ветрового района и снеговую

ТК

Пояснительная записка

1973

Серия	
1.464-10	
Выпуск	Лист
0	



нагрузку для IV снегового района в соответствии со СНиП II-A 1-62 "Нагрузки и воздействия Нормы проектирования."

## 2. Конструктивное решение.

2.1. Основными элементами зенитных фонарей являются светопропускающее заполнение, стальной стакан, нащельники, фартук и механизм открывания (для фонаря Ф1 - 1х1,5).

2.2. Светопропускающее заполнение всех зенитных фонарей выполняется наклонным под углом  $12^\circ$  к плоскости покрытия.

2.3. Светопропускающее заполнение зенитных фонарей Ф1-3х3 и Ф1-1х1,5 состоит из стеклопакетов с размерами  $1030 \times 1640$  и  $1270 \times 1720$  мм. В конструкциях фонарей использованы двухслойные стеклопакеты, выполненные из оконного силикатного стекла толщиной 6 мм (по ГОСТ 111-65)

2.4. Светопропускающее заполнение зенитных фонарей типа Ф2 состоит из двух слоев шведлерного профильного стекла длиной 1670 и 1460 мм соответственно для верхнего и нижнего слоя.

2.5. Стаканы являются каркасом зенитных фонарей и представляют собой стальную конструкцию, выполненную из холоднотянутых и прокатных профилей.

2.6. Конструкции стаканов состоят из продольных и поперечных стенок, переплета (для фонарей типа Ф1), крепежных элементов и включают горизонтальные связи (для панельных фонарей) и защитную сетку.

2.7. В качестве основного вида соединения элементов стакана между собой, принято соединение на болтах.

ТК

Пояснительная записка

Серия  
1.464-10

1973г

Выпуск  
0

Лист

2.8. Открывание светопропускающего элемента зенитного фонаря Ф1-1х1,5 производится специальными механизмами. Выбор типа механизма открывания обосновывается конкретными производственными условиями и технико-экономическим расчетом.

### 3. Материалы.

3.1. Стаканы фонарей изготавливать из углеродистой стали обыкновенного качества по ГОСТ 380-71 марки В ст. 3кп 2.

3.2. Светопропускающее заполнение-стеклопакеты толщиной 32 мм по СТУ 47-554-95 Саратовского завода "Текстекло" и профильное стекло ШП-300 ТУ-21-23-21-71.

3.3. Фартуки зенитных фонарей изготавливать из оцинкованной стали толщиной 0,7 мм по ГОСТ 2075-56

3.4. Материал, профилированной прокладки (тип-2) - озоностойкая, морозостойкая, светостойкая резина на основе твердости по ТУЗВ 1055-76-72 (НИИРП)

3.5. Материал прокладки (тип-1) - двухчатая резина ТУСЗ 005204-71 (НИИРП) озоностойкая, морозостойкая

3.6. Резиновые прокладки приклеивать клеем Л-88-Н МРТУ 38-5-880-66 (НИИРП)

3.7. Для герметизации зазоров между элементами заполнения и стакана рекомендуется использовать такелавые мастики марок 6Т-32 (ТУ 38-105462-72) и ГС-1 (ТУ 27/25-1-64) Казанского завода РТУ

### 4. Указания по монтажу

4.1. Стаканы зенитных фонарей поставляются на строительную площадку комплектно отдельными

Пояснительная записка

серия  
1.484-10

выпуск лист

0

ТК

1973г.

элементами или в собранном виде.

4.2. Работы по монтажу конструкций зенитных фонарей в покрытиях зданий производятся в следующей последовательности:

- сборка стаканов зенитных фонарей (три поэлементной их поставке);
- подъем и установка стаканов в проектное положение;
- закрепление стаканов к проганам покрытия;
- крепление к стакану примыкающего профилированного настила;
- устройства заглушек из негорючего материала в местах примыкания профилированного настила к стенкам стакана;
- устройство пароизоляции;
- утепление стенок стакана;
- устройства откосов (бортиков) вокруг стакана;
- наклейка водоизоляционного ковра;
- устройства защитного слоя из гравия, укладываемого по горячей битумной мастике;
- монтаж механизмов открывания (для открывающегося фонаря)
- монтаж светопропускающего заполнения и установка фартуков.

Монтаж светопропускающего заполнения производится после окончания всех кровельных работ.

4.3. Установку стаканов рекомендуется производить одновременно с монтажом проганов покрытия. Стаканы крепятся к проганам и соединяются с профилированным настилом при помощи сплансрезающих болтов М8.

4.4. Стаканы зенитных фонарей Ф1-1х1,5 м Ф2-1,5х1,5 устанавливаются на проганы

ТК

Пояснительная записка

Серия  
1.464-10Выпуск  
0

Лист

1975г

покрытия с папашью фонарных проганов, имеющих в зависимости от шьга проганов покрытие длину 2980 и 1980 мм.

4.5. Пароизолирующую крошку забивают на стенки стакана и перекрывают зазоры между профилированным настилом и стаканом. До наклейки пароизолирующей полости ребер настилу по периметру стакана на ширину 250 мм заполняются несгораемым материалом (цементным раствором, минеральной или стеклянной ватой и др.)

4.6. Плитный утеплитель приклеивают к стенкам стакана мастикой с тщательной подгонкой плит друг к другу.

4.7. Перед монтажом светопропускающего заполнения к опорным плоскостям стакана и упорам приклеивают эластичные прокладки из губчатой морозостойкой резины (тип-1)

4.8. При установке стеклопакета в открывающуюся раму фонаря Ф1-1х1,5 зазоры между рамой и стеклопакетом заделывают резиновыми уплотнителями. Крепление стеклопакета выполняют при помощи прижимных уголков через резиновые прокладки. Зазоры между полкой прижимного уголка и остеклением герметизируют тиоколовой мастикой. Вдоль нижней кромки стеклопакета устанавливается упор.

4.9. В фонаре Ф1-3х3 стыки между стеклопакетами в продольном и поперечном направлении перекрываются алюминиевыми ноцельниками, которые крепятся к опорным элементам стакана болтами М6. По торцам фонаря стеклопакеты закрепляют прижимными

ТК

Пояснительная записка

Серия  
1.464-10Выпуск  
0 Лист

1973г

уголками.

Стыки между прижимными элементами и стеклом герметизируют тиоколовыми мастиками.

4.10 В фонарях Ф1-3×3 и Ф1-1×1.5 края стеклопакетов вдоль нижней части ската оклеивают алюминиевой фольгой (ГОСТ 618-62)

4.11. Монтаж светопропускающего заполнения зенитных фонарей, выполненного из профильного стекла, производят в следующем порядке:

- устанавливают нижний слой профильного стекла, стыки между элементами которого герметизируют резиновыми уплотнителями;

- герметизируют стыки между элементами нижнего слоя профильного стекла и стенками стакана тиоколовыми мастиками;

- устанавливают верхний слой профильного стекла;

- стыки между элементами верхнего слоя перекрывают резиновыми уплотнителями;

- герметизируют зазоры между профильным стеклом и обрамляющими элементами стакана тиоколовыми мастиками;

- монтируют алюминиевые нащельники и фартук.

4.12. При монтаже зенитных фонарей с применением профильного стекла следует руководствоваться «Указаниями по применению профильного стекла в строительстве» СН 428-71.

4.13. Используются для герметизации стыков между элементами фонарей резиновые

ТК

Пояснительная записка

Серия  
1.464-10

Выпуск Лист

0

1973г

уплотнители приведены на рис. 1 и 2.

4.14. Работы по герметизации стыков люк-каловыми мастикими следует производить при температуре наружного воздуха не ниже  $+5^{\circ}\text{C}$  в условиях, исключающих их увлажнение.

4.15. Выполнение всех видов работ по устройству зенитных фонарей должно производиться с соблюдением установленных правил по технике безопасности.

Прокладка тип 1  
из зубчатой морозостойкой резины  
ТУ 38-005-204-71



Рис 1

Прокладка тип 2  
из морозостойкой  
резины ТУ-38 105376-72

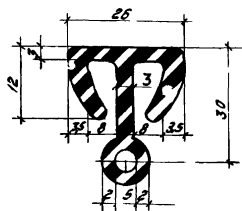


Рис 2

ТК

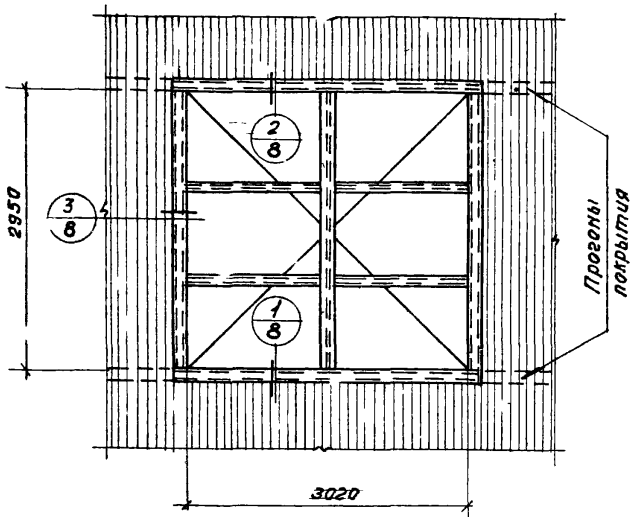
Пояснительная записка

Серия  
1.464-10

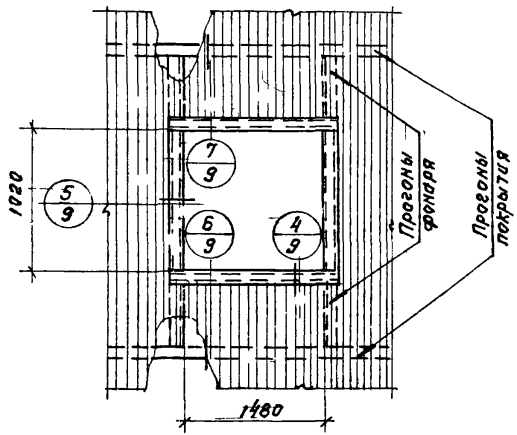
Выпуск Лист  
0

1973г.

Ф1-3x3



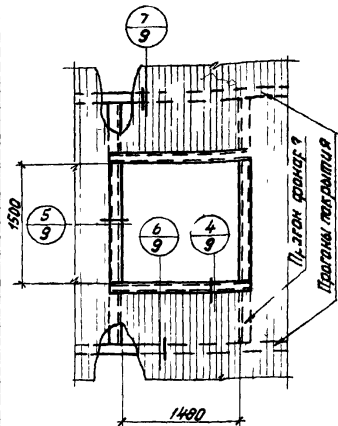
Ф1-1 x 1,5



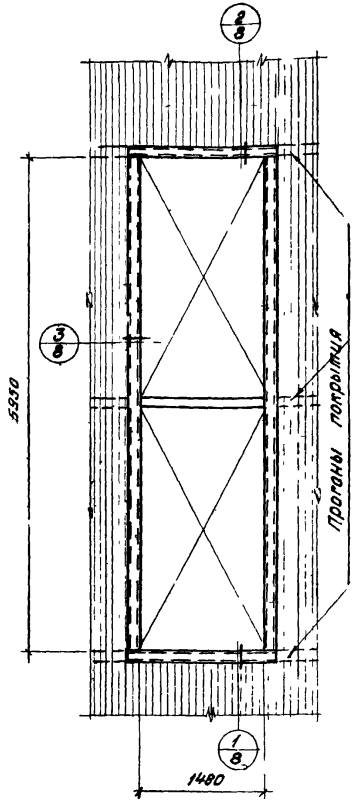
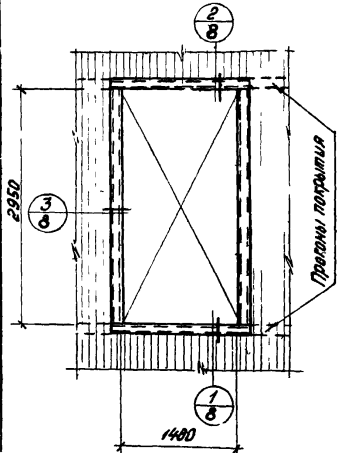
<p>TK</p>	<p>Фонари зекитные для производственных зданий из легких металлических конструкций</p>	<p>Серия 1.464-10</p>
<p>1973г.</p>	<p>Схемы установки стаканов фонарей Ф1-3x3 и Ф1-1x1,5</p>	<p>Выпуск 0 Лист 1</p>

Ф2-1,5x1,5

Ф2-1,5x6



Ф2-1,5x3



ТК

Фонари зенитные для производственных зданий из легких металлических конструкций.

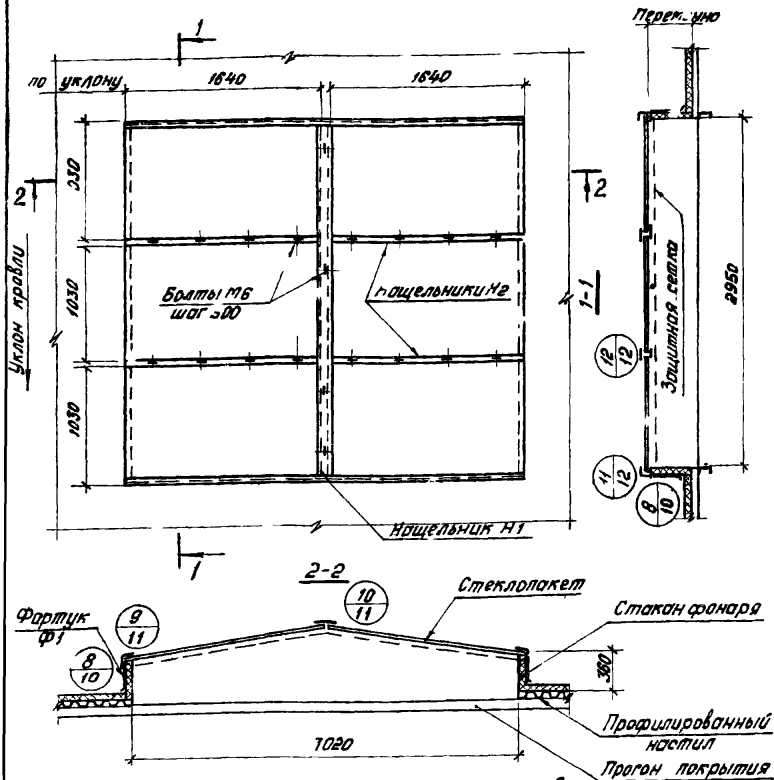
Серия 1.464-10

1973

Схемы установки стоек фонарей Ф2-1,5x1,5; Ф2-1,5x3 и Ф2-1,5x6

Выпуск 0 Лист 2





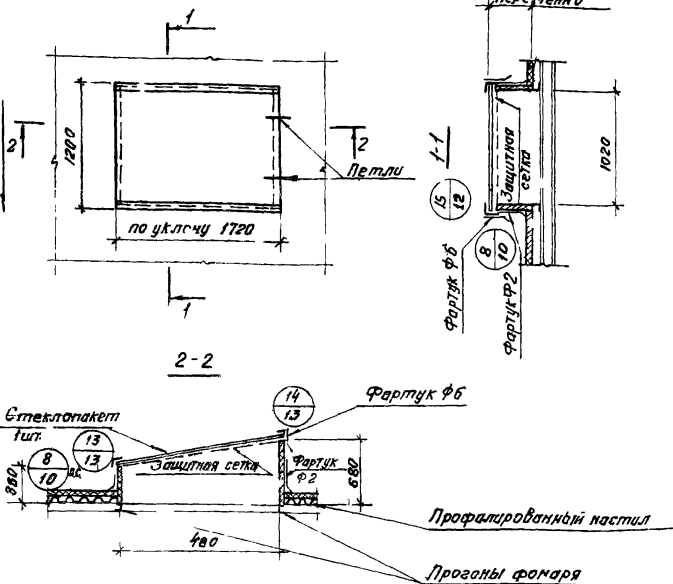
Спецификация марок элементов  
на один фонарь

Марка элемента	Кол-во шт	№№	
		Вып	Лист
Стеклопакеты 1,84×1,84	6	—	—
Стакан фонаря	1	1	1
Фартук Ф1	1	0	18
Нащельник Н1	1	1	5
Нащельник Н2	4	1	5

Примечание  
Таблицу расхода ма-  
териалов см. лист 19

ТК	Фонари зенитные для производственных зданий из легких металлических конструкц <sup>й</sup>	Серия 1.464-10	
		выпуск D	лист 3
1973	Фонарь Ф1-3×3		

Уклон кровли



Спецификация марок элементов  
на один фонарь

Марка элементов	кол шт	мм	
		Выл	Лист
Стеклопакет 1,72x1,20	1	—	—
Стакан фонаря	1	1	2
Фартук Ф2	1	0	18
Фартук ФФ	1	0	18

Примечание  
Таблицу расхода ма-  
териалов см. лист 19

ТК

Фонари светлые для производственных зданий  
из легких металлических конструкций

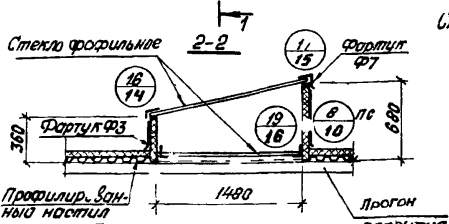
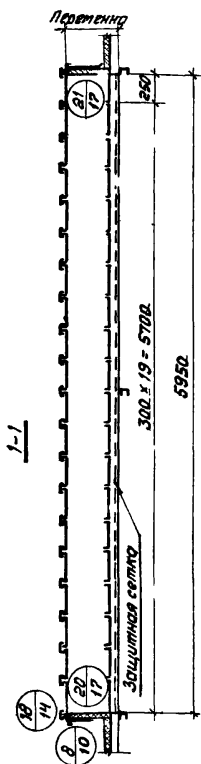
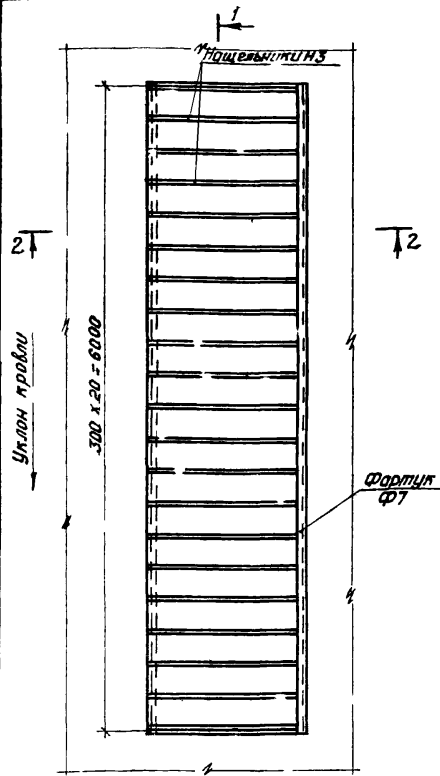
Серия  
1.464-10

1973

Фонарь Ф1- 1x1,5

Выпуск Лист

0

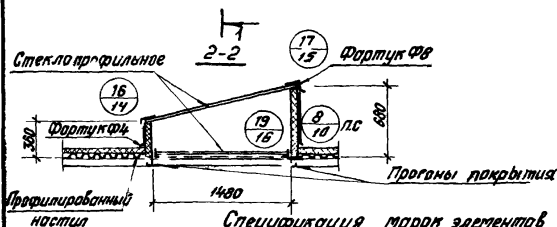
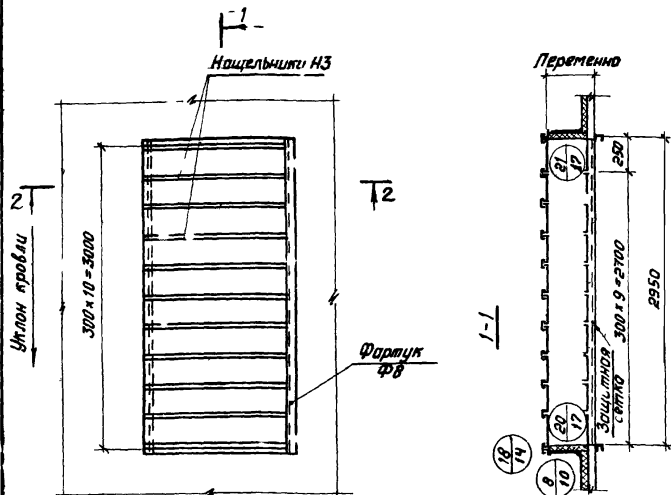


Спецификация марок элементов на один фонарь

Марка элемента	Кол-во шт	Вып	Лист
Стекло профилированное ШП-300	40	—	—
Стакан фонаря	1	2	1
Фартук ФЗ	1	0	18
Фартук Ф7	1	0	18
Нащельник НЗ	21	2	6

Примечание  
Таблицу расхода мате-риалов см. лист 19

ТК	Фонари зенитные для производственных зданий из легких металлических конструкций.	Серия 1.464-10	
		Выпуск 0	Лист 5
1973	Фонарь Ф2-15x6		



Спецификация марок элементов  
на один фонарь

Марка элемента	Кол-во шт	л/лз	
		Вып	Лист
Стекло профильное ШП-300	20	—	—
Стакан фонаря	1	2	2
Фартук Ф4	1	0	18
Фартук ФВ	1	0	18
Нащельник .13	11	2	6

Примечание  
Таблицу расхода мате-  
риалов см лист 19

ТК

Фонари зенитные для производственных  
зданий из легких металлических конструкций.

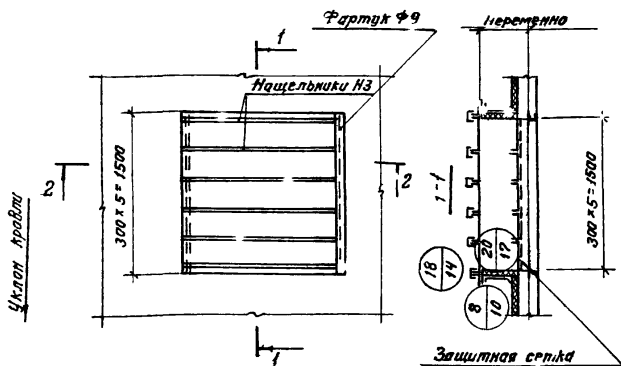
Серия  
1.464-10

1973

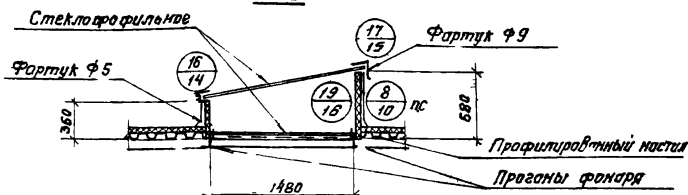
Фонарь Ф2-1,5x3

Выпуск  
0

Лист  
6



2-2



Спецификация марок элементов  
на один фонарь

Марка элемента	кол. шт.	ИИ	
		Вн.	Лист
Стеклопрофильное шт-3,3	10	—	—
Стаканфонаря	1	2	3
Фартук φ5	1	2	18
Фартук φ9	1	0	18
Нащельник НЗ	6	2	6

Примечание  
Таблицу расхода мате-  
риалов см. лист 19

ТК

Фонари земные для производственных  
зданий из легких металлических конструкций

Серия  
1.464-10

Фонарь Ф2-1,5×1,5

Выпуск Лист  
0 7

Профилированный настил

1

Стакан фонаря

Самонарезающие болты  
в каждой волне

Прогон покрытия

Стакан фонаря

2

Профилированный настил

Самонарезающие болты  
в каждой волне

Прогон покрытия

Стакан фонаря

3

Профилированный настил

Прогон покрытия

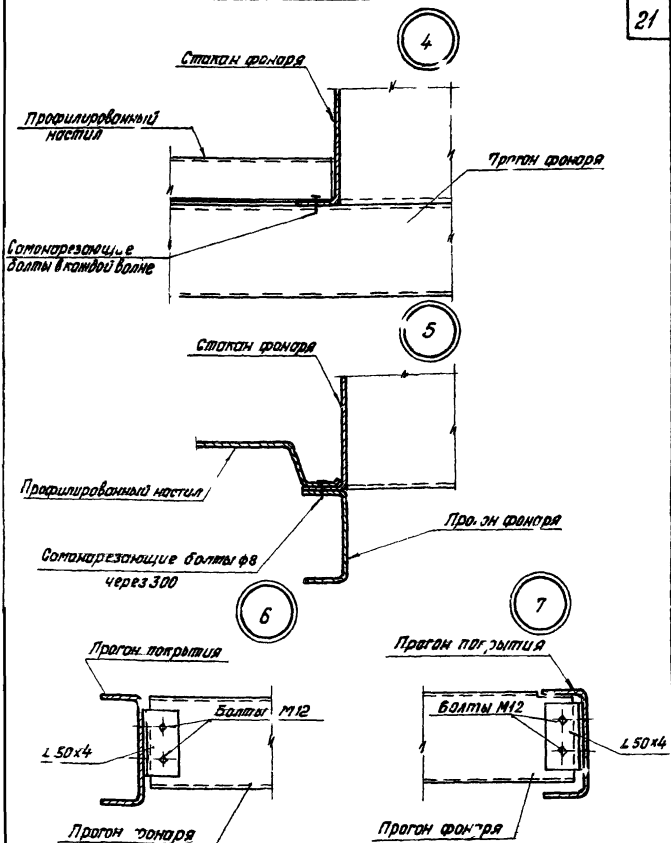
Самонарезающие болты  
φ8 через 1300

ТК

Фонари зенитные для производственных зданий  
из легких металлических конструкцийСерия  
1.464-10

1973

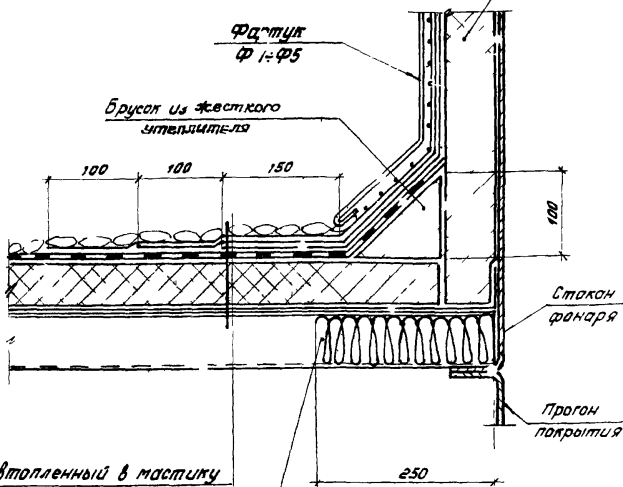
Сопряжение стаканов фонарей φ1-х3; φ2-15х0;  
с конструкциями покрытия.  
Детали 1, 2, 3Выпуск Лист  
D 8



ТК	Фонари зенитные для производственных зданий из легких металлических конструкций	Серия 1464-10
197	Сопрежения стаканов и прогонов фонарей Ф1-1 x 1,5, Ф2-1,5 x 1,5 с конструкциями покрытия. Детали 4,5,6,7	Выпуск D
		Лист 9

Утеплитель приклеить к стенке стакана  
на битумной мастике

8



Гравий, втопленный в мастику

Дополнительные слои  
водоизоляционного ковра\*  
Водоизоляционный ковер (с новной)

Утеплитель

Слой рубероида на мастике

Стальной профилированный настил

Пустоты настила заполнить негорючим материалом по периметру проема

Дополнительные слои водоизоляционного ковра выполнять:

Верний слой из рубероида РК-420  
Нижние 2 слоя из рубероида РМ-350

ТК

Фонари зенитные для производственных зданий  
из легких металлических конструкций

Серия  
1.464-10

1973

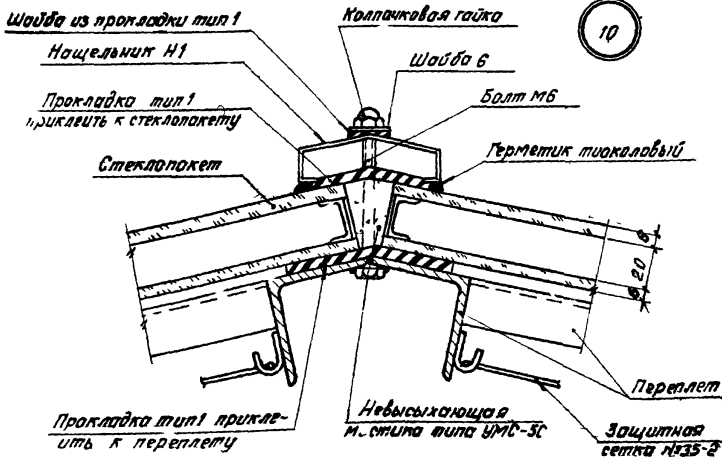
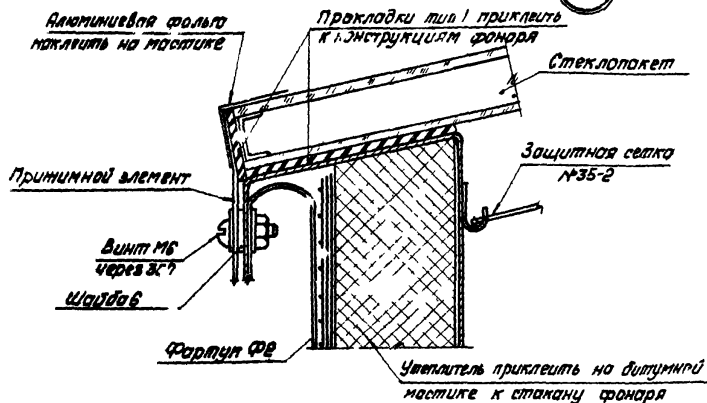
Примыкание кровли к стакану фонаря  
Деталь В.

Выпуск  
0

Лист  
10



9



Герметик между нащельником и стеклопакетом окрасить белой мас.яной краской

ТК

Фонари зенитные для производственных зданий из легкой металлической конструкции

Серия  
1.464-10

1973

Зенитный фонарь ФФ1-3\*3  
Детали 9 и 10

Выпуск  
0

Лист  
11

Прокладка тип 1

Герметик тиколовый  
см. примеч. на листе 11)

11

Прижимной элемент

Прокладки тип 1 приклеить  
к опорной части стеклаВинт М6  
через 300

Фартук Ф1

Защитная сетка  
N 35-2

Шайба из прокладки тип 1

Шайба 6

Калачиковая гайка

12

Болт 1 6  
через 300

Нагельник Н2

Герметик тиколовый  
(см. примеч. на листе 11)Прокладка тип 1  
приклеить к стеклопакету

Стеклопакет

Прокладка тип 1  
приклеить к рамеНевысыхающая мастика  
типа УМС-50

Прижимной элемент

Винт М6  
через 300Герметик тиколовый  
см. примеч. на листе 11)Прокладки тип 1 приклеить к конструк-  
циям фонаря

15

Фартук Ф6

Открывающаяся  
рамка фонаря

Стеклопакет

Винт М6  
через 300

Фартук Ф2

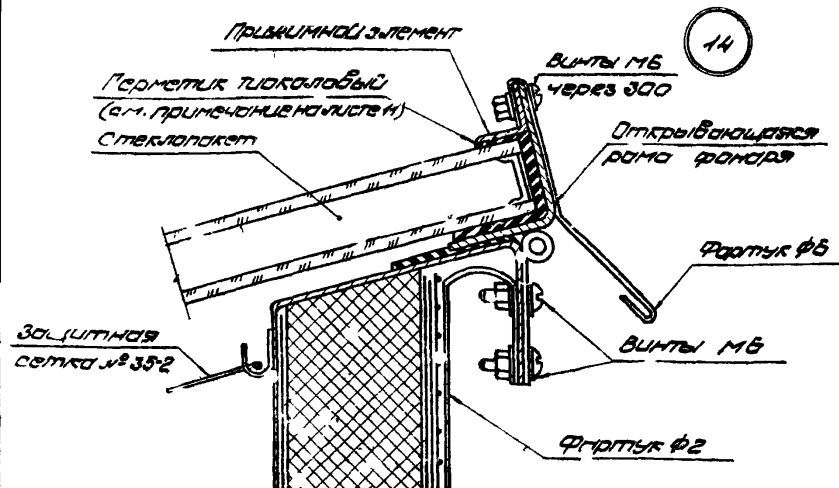
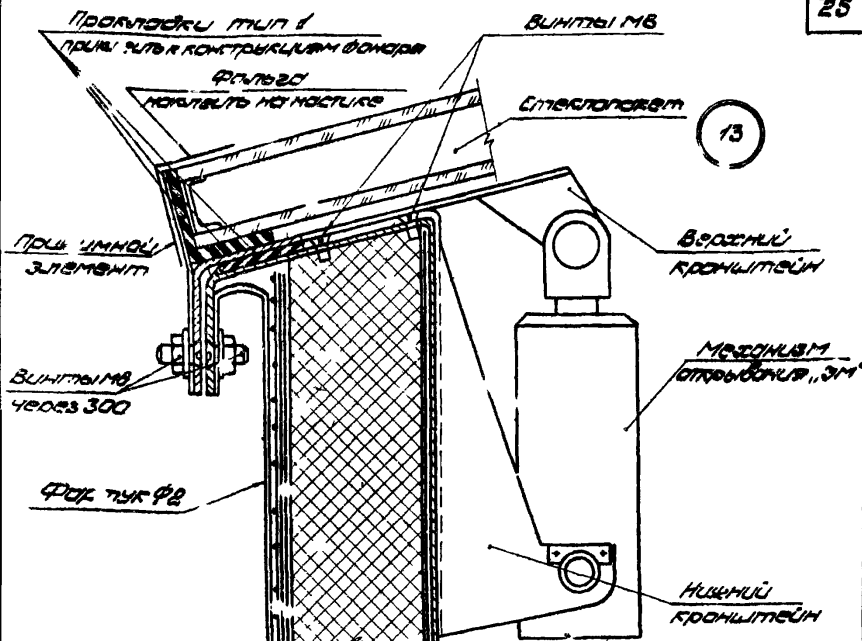
Защитная сетка  
N 35-2

ТК

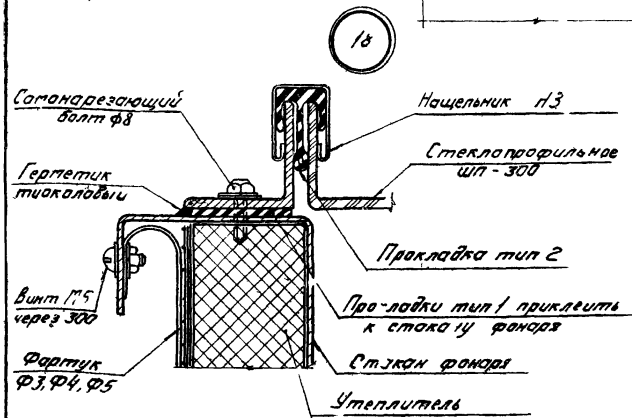
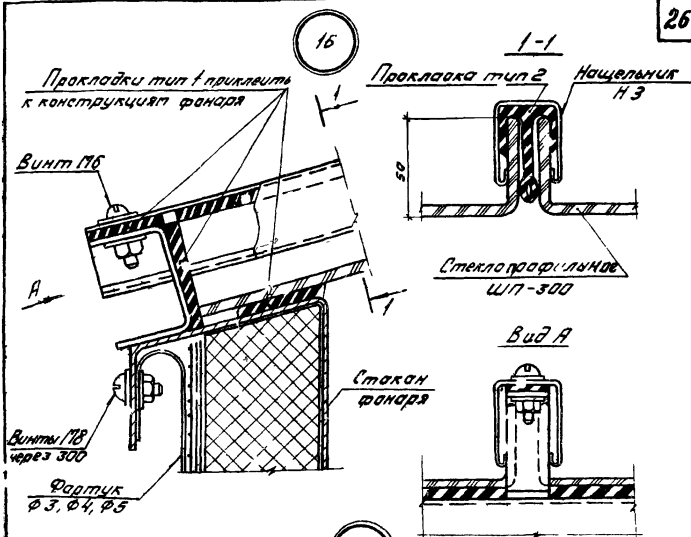
Фонари зенитные для производственных зданий  
из легких металлических конструкцийСерия  
1.464-10

1973.

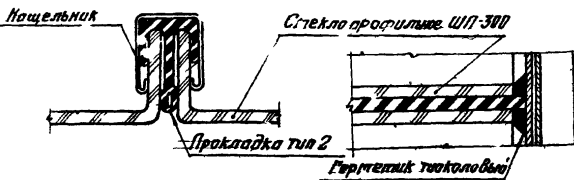
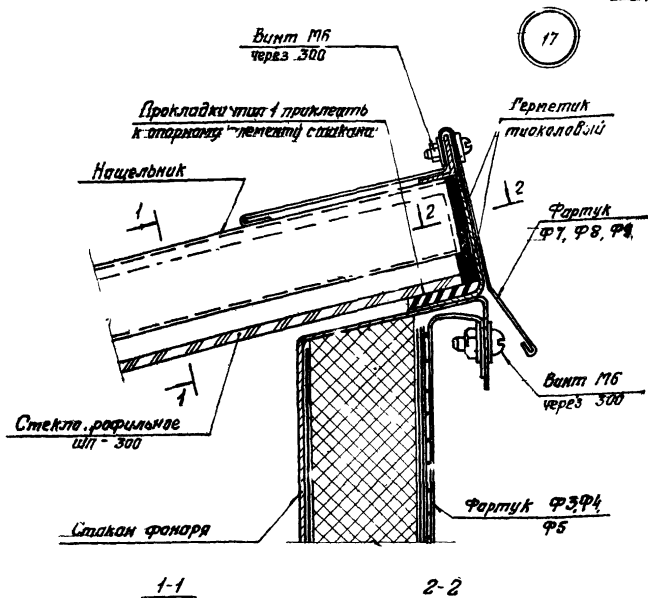
Зенитный фонарь Ф1-3x3 Детали 11 и 12.  
Зенитный фонарь Ф1-1x1,5 Деталь 15.Выпуск  
0 Лист  
12



TK	Францы земные для производства звонил из ст. или металлических конструкций	Серия 1.484-10
1973	Земный франц № 1 - 1×15 детали 13 и 14	Выпуск лист 0 13

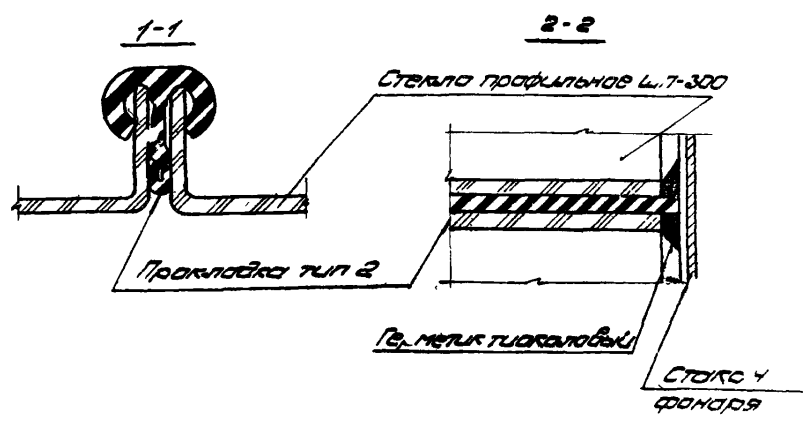
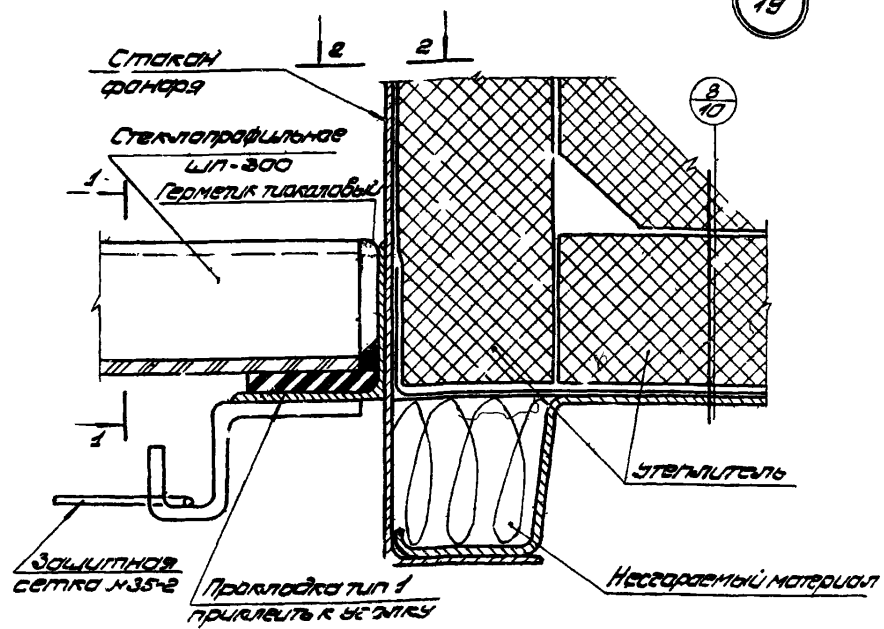


ТК	Фонари зенитные для производственных зданий из легких металлических конструкций	Серия 1.464-10
1973г.	Зенитные фонари Ф2-1.5х1.5; Ф2-1.5х3; Ф2-1.5х1.5. Детали 16 и 18.	Выпуск 0 Лист 14

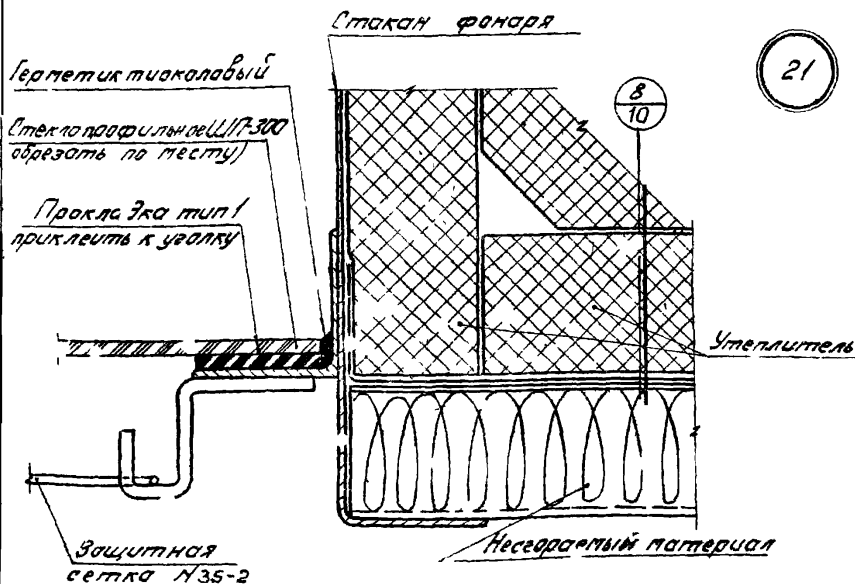
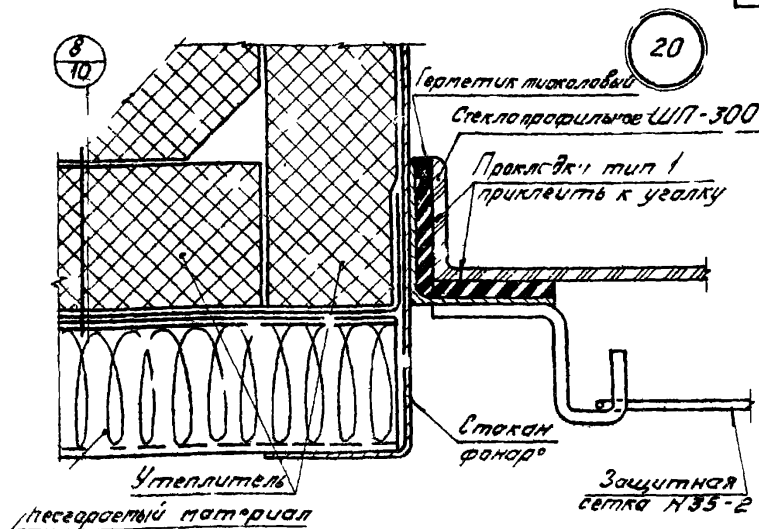


ТК	Фонари зенитные для производственных зданий из легких металлических конструкций	Серия Т 464-10
1913	Зенитные фонари Ф2-1,5x6; Ф2-1,5x3 и Ф2-1,5x1,5. деталь 17.	Выпуск 0
		Лист 15

19



ТК	Фанеры зенитные для производственных зданий из легких металлических конструкций.	Серия 1.484-10	
1973	Зенитные фанеры Ф2-15х8, Ф2-15х3 и Ф2-15х15 Деталь 19	Выпуск 0	Лист 16

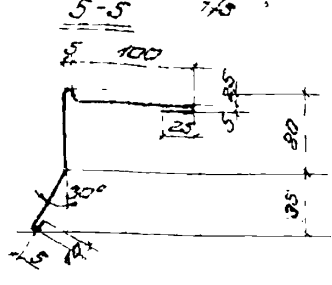
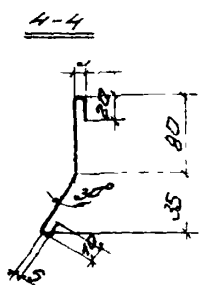
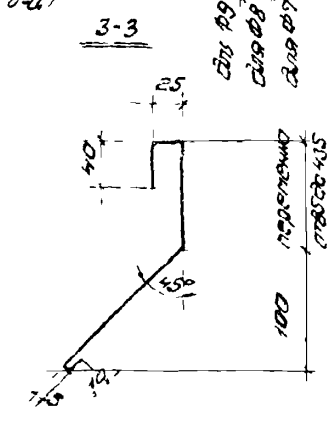
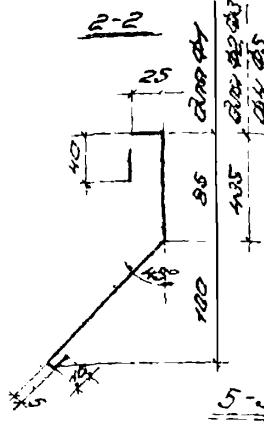
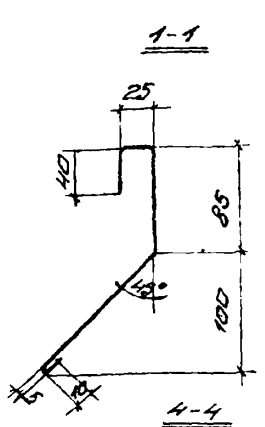
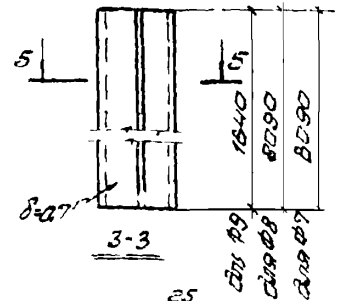
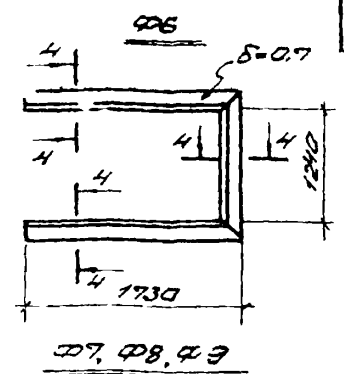
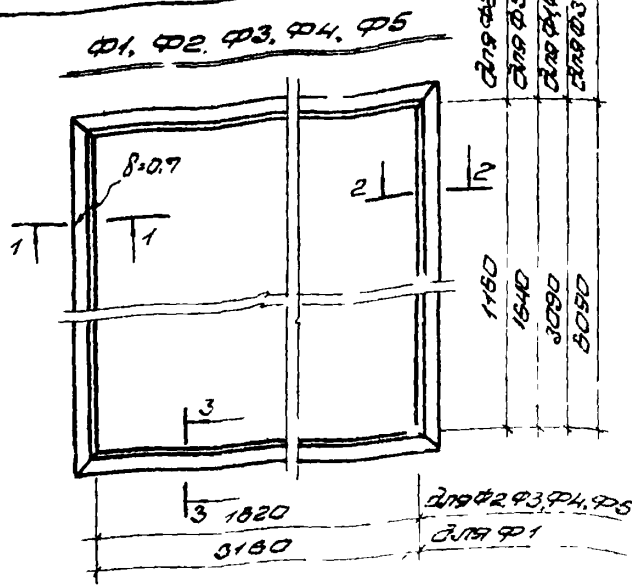


ТК

Фонари зенитные для производственных зданий  
из легких металлических конструкцийСерия  
1.464-10

1973г

Зенитные фонари Ф2-1,5х1,5; Ф2-1,5х3 и Ф2-1,5х1,5.  
Детали 20 и 21Выпуск  
0Лист  
17



утолщения только Ф9 Ф1

1. Фартыжки выполнять из кровельной оцинкованной, т.е.л.масса 5,5 кг/м<sup>2</sup> (ГОСТ 8715-56\*)
2. Размеры фартыжков даны применительно к утеплителю толщиной 80 мм и стальному профилю т.ч. у настилу с высотой балки 100 мм. При применении утеплителя и настилу с другими параметрами размеры фартыжков должны быть скорректированы
3. Соединение элементов фартыжков производится двойным швом с помощью шпатель при помощи кан. тартыж.ч. сваркой.

1973	ТК	Фартыжки и желоба для производственных зданий из легких металлических конструкций	20019
		Фартыжки Ф1 ÷ Ф9.	1.464-10
			лист
			18



