

ТИПОВОЙ ПРОЕКТ
902-2-332

АЗРОТЕНК КОНТАКТНОЙ СТАБИЛИЗАЦИИ
ПРОИЗВОДИТЕЛЬНОСТЬЮ 17-40 ТЫС. М³/СУТКИ

АЛЬБОМ III

НЕСТАНДАРТИЗИРОВАННОЕ ОБОРУДОВАНИЕ

7580/III
цена 1.90

КФ ЦИТП Инв. № 7580/III

ЦЕНТРАЛЬНЫЙ ИНСТИТУТ ТИПОВОГО ПРОЕКТИРОВАНИЯ
ГОССТРОЯ СССР
КИЕВСКИЙ ФИЛИАЛ
г. Киев-57, ул. Эжена Пастера, № 12

99
Зач. № 1211 инв. № 7580/3 тираж 450

Сдано в печать 26. II 1980 цена 1-90

ТИПОВОЙ ПРОЕКТ

902-2-332

АЭРОТЕНК КОНТАКТНОЙ СТАБИЛИЗАЦИИ
ПРОИЗВОДИТЕЛЬНОСТЬЮ 17-40 ТЫС. М³/СУТКИ

АЛЬБОМ III

СОСТАВ ПРОЕКТА :

- АЛЬБОМ I — ПОЯСНИТЕЛЬНАЯ ЗАПИСКА
АЛЬБОМ II — ТЕХНОЛОГИЧЕСКАЯ, АРХИТЕКТУРНО-СТРОИТЕЛЬНАЯ И ЭЛЕКТРО-
ТЕХНИЧЕСКАЯ ЧАСТИ
АЛЬБОМ III — НЕСТАНДАРТИЗИРОВАННОЕ ОБОРУДОВАНИЕ
АЛЬБОМ IV — ЗАКАЗНЫЕ СПЕЦИФИКАЦИИ
АЛЬБОМ V — СМЕТЫ

РАЗРАБОТАН
ПРОЕКТНЫМ ИНСТИТУТОМ
„УКРГИПРОКОММУНСТРОЙ“

ГЛАВНЫЙ ИНЖЕНЕР ИНСТИТУТА  Г.В. КАСЬЯНОВ
ГЛАВНЫЙ ИНЖЕНЕР ПРОЕКТА  С.Б. КОЗЛОВСКАЯ

ТЕХНО-РАБОЧИЙ ПРОЕКТ
УТВЕРЖДЕН Минжлакомхозом УССР
ПРИКАЗ № 87 от 28.02.1979 г.
ВВЕДЕН В ДЕЙСТВИЕ Укргипроком-
мунстроем
ПРИКАЗ № 72 от 29.03.1979 г.

КФ ЦИТП Инв. № 7580/III

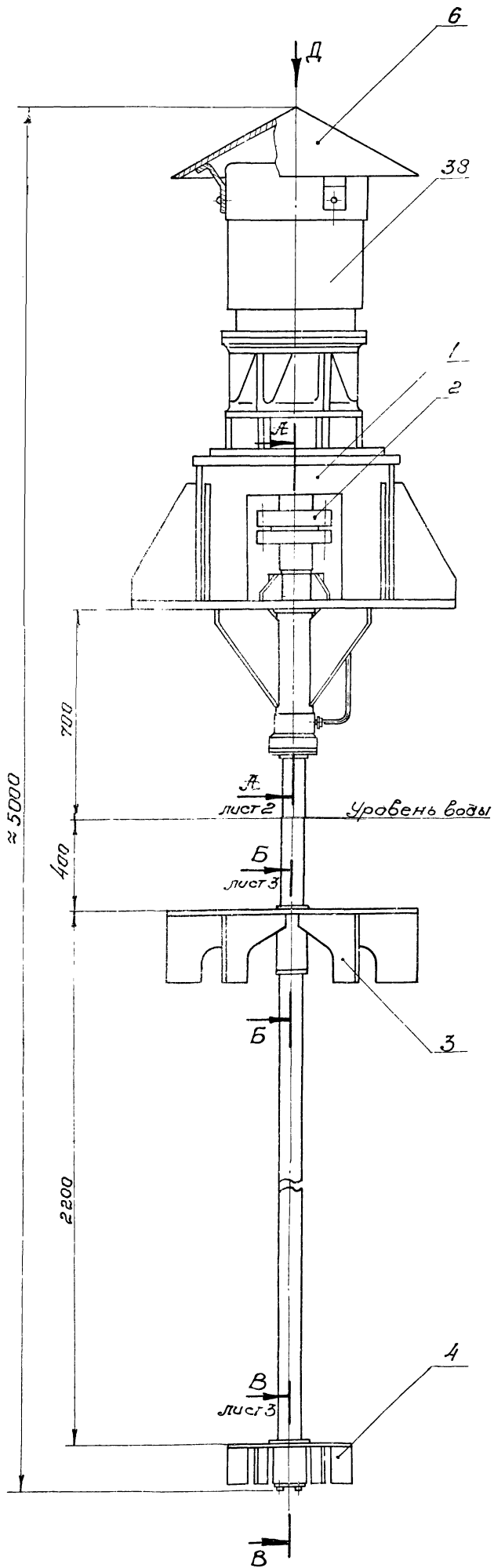
| Обозначение | Наименование | № стр. |
|------------------|----------------------------|--------|
| | Титульный лист | 1 |
| | Содержание альбома | 2 |
| ТЯ2-00.00.000 ВП | Ведомость покупных изделий | 3 |
| ТЯ2-00.00.000 ВС | Ведомость спецификаций | |
| ТЯ2-00.00.000 | Спецификация | 4 |
| ТЯ2-01.00.000 | Спецификация | |
| ТЯ2-00.00.000 СБ | Турбоаэратор | 5,6,9 |
| ТЯ2-01.00.000 СБ | Опора | 7,8 |
| ТЯ2-01.00.001 | Лист | 9 |
| ТЯ2-01.00.002 | Стенка | |
| ТЯ2-01.00.003 | Ребро | 10 |
| ТЯ2-01.00.004 | Лист | |
| ТЯ2-01.00.005 | Ребро | |
| ТЯ2-01.00.006 | Ребро | |
| ТЯ2-01.00.007 | Втулка | |
| ТЯ2-01.00.008 | Труба | |
| ТЯ2-01.00.009 | Втулка | |
| ТЯ2-02.00.000 | Спецификация | |
| ТЯ2-02.00.000 СБ | Муфта упругая | 12 |
| ТЯ2-02.00.003 | Втулка распорная | |
| ТЯ2-02.00.004 | Втулка упругая | |
| ТЯ2-02.00.001 | Полумуфта | 13 |
| ТЯ2-02.00.005 | Полумуфта | 14 |
| ТЯ2-02.00.002 | Палец | 15 |
| ТЯ2-03.00.000 | Спецификация | |
| ТЯ2-03.00.000 СБ | Турбина верхняя | 16 |
| ТЯ2-03.00.001 | Диск | |
| ТЯ2-03.00.002 | Ступица | |
| ТЯ2-03.00.003 | Лопатка | |
| ТЯ2-04.00.002 | Ступица | 17 |
| ТЯ2-04.00.000 | Спецификация | |
| ТЯ2-04.00.000 СБ | Турбина нижняя | |
| ТЯ2-04.00.001 | Диск | 18 |
| ТЯ2-05.00.000 | Спецификация | |
| ТЯ2-05.00.000 СБ | Трубка | |
| ТЯ2-05.00.001 | Трубка | |
| ТЯ2-06.00.000 | Спецификация | 19 |
| ТЯ2-06.00.000 СБ | Кожух | |
| ТЯ2-06.00.001 | Конус | |
| ТЯ2-06.00.002 | Лапа | 20 |
| ТЯ2-00.00.001 | Кольца разрезные | |
| ТЯ2-00.00.002 | Планка статорная | |
| ТЯ2-00.00.003 | Шайба торцевая | |
| ТЯ2А-00.00.004 | Втулка | 21 |
| ТЯ2А-00.00.005 | Втулка | |
| ТЯ2А-00.00.006 | Штуцер | |
| ТЯ2-00.00.007 | Крышка | |
| ТЯ2-00.00.008 | Крышка | |
| ТЯ2-00.00.009 | Прокладка | 22 |
| ТЯ2-00.00.010 | Шайба торцевая | |
| ТЯ2-00.00.011 | Кольцо статорное | |
| ТЯ2-00.00.012 | Вал | 23 |

| Формат | Лист | Обозначение | Наименование | Кол. | Прим. |
|----------------------|------------|-----------------|---------------------|-------|-------|
| | | | <u>Документация</u> | | |
| 24 | | ТЯ2-01.00.000СБ | Сборочный чертеж | | |
| | | | <u>Детали</u> | | |
| 11 | 1 | ТЯ2-01.00.001 | Лист | 1 | |
| 11 | 2 | ТЯ2-01.00.002 | Стенка | 4 | |
| 11 | 3 | ТЯ2-01.00.003 | Ребро | 8 | |
| 11 | 4 | ТЯ2-01.00.004 | Лист | 1 | |
| 11 | 5 | ТЯ2-01.00.005 | Ребро | 4 | |
| 11 | 6 | ТЯ2-01.00.006 | Ребро | 4 | |
| 11 | 7 | ТЯ2-01.00.007 | Втулка | 1 | |
| 11 | 8 | ТЯ2-01.00.008 | Труба | 1 | |
| 11 | 9 | ТЯ2-01.00.009 | Втулка | 1 | |
| ТЯ2-01.00.000 | | | | | |
| Изм. | Лист | № докум. | Подпись | Дата | Лит. |
| Разработ. | Волощина | Физм | И. П. | 03.79 | Лист |
| Провер. | Найвельт | Инж | 03.79 | | Лист |
| Вед. изд. | Найвельт | Инж | 03.79 | | Лист |
| Инж. контр. | Гриценко | Инж | 03.79 | | Лист |
| Утверд. | Рейтенберг | Инж | 03.79 | | Лист |
| Опора | | | | | Лист |
| | | | | | 3 |

| Формат | Лист | Обозначение | Наименование | Кол. | Прим. |
|----------------------|------|----------------------|--|------|--|
| | | | <u>Документация</u> | | |
| 36 | | Шпонки ГОСТ 8789-68* | 20x12x100 | 1 | |
| 27 | | | 20x12x130 | 1 | |
| 30 | | | 22x14x110 | 1 | |
| 33 | | | Манжета 1-80x105-1 ГОСТ 8752-70* | 2 | |
| 32 | | | Масленка ИВ-В-12 ГОСТ 1303-56 | 3 | |
| 31 | | | Подшипник 8116 ГОСТ 6874-54 | 1 | |
| | | | <u>Прочие изделия</u> | | |
| 38 | | | Мотор-редуктор МП01-18 ВК-7,34-17/132 АО2-71-6 | 1 | 2. Тамбов 3-я. Там- бовполи- мерташ |
| ТЯ2-00.00.000 | | | | | |
| Изм. | Лист | № докум. | Подпись | Дата | Лит. |
| | | | | | Лист |
| | | | | | 3 |

| Формат | Лист | Обозначение | Наименование | Кол. | Прим. |
|----------------------|------|---------------|--------------------------------------|------|-------|
| | | | <u>Детали</u> | | |
| 11 | 10 | ТЯ2-00.00.001 | Кольцо разрезное | 1 | |
| 11 | 11 | ТЯ2-00.00.002 | Планка стопорная | 2 | |
| 11 | 12 | ТЯ2-00.00.003 | Шайба торцевая | 1 | |
| 11 | 13 | ТЯ2-00.00.004 | Втулка | 1 | |
| 11 | 14 | ТЯ2-00.00.005 | Втулка | 1 | |
| 11 | 15 | ТЯ2-00.00.006 | Штуцер | 2 | |
| 11 | 16 | ТЯ2-00.00.007 | Крышка | 1 | |
| 11 | 17 | ТЯ2-00.00.008 | Крышка | 1 | |
| 11 | 18 | ТЯ2-00.00.009 | Прокладка | 1 | |
| 11 | 19 | ТЯ2-00.00.010 | Шайба торцевая | 1 | |
| 11 | 20 | ТЯ2-00.00.011 | Кольцо стопорное | 1 | |
| 13 | 21 | ТЯ2-00.00.012 | Вал | 1 | |
| | | | <u>Стандартные изделия</u> | | |
| | | | Болты ГОСТ 7798-70 | | |
| | 28 | | M8x20. 58. 019 | 6 | |
| | 34 | | M8x25. 58. 019 | 6 | |
| | 40 | | M12x25. 58. 019 | 4 | |
| | 25 | | M20x50. 58. 019 | 8 | |
| | 37 | | Винт M10x35. 58. 019 ГОСТ 1489-75 | 3 | |
| | 39 | | Гайка M10. 5. 019 ГОСТ 5915-70* | 3 | |
| ТЯ2-00.00.000 | | | | | |
| Изм. | Лист | № докум. | Подпись | Дата | Лит. |
| | | | | | Лист |
| | | | | | 2 |

| Формат | Лист | Обозначение | Наименование | Кол. | Прим. |
|----------------------|------------|------------------|----------------------------|-------|-----------|
| | | | <u>Документация</u> | | |
| * | | ТЯ2-00.000.000СБ | Сборочный чертеж | | *) 24, 24 |
| 12 | | ТЯ2-00.000.000СВ | Ведомость спецификаций | | |
| 12 | | ТЯ2-00.000.000ВЛ | Ведомость покупных изделий | | |
| | | | <u>Сборочные единицы</u> | | |
| 11 | 1 | ТЯ2-01.00.000 | Опора | 1 | |
| 11 | 2 | ТЯ2-02.00.000 | Муфта упругая | 1 | |
| 11 | 3 | ТЯ2-03.00.000 | Турбина верхняя | 1 | |
| 11 | 4 | ТЯ2-04.00.000 | Турбина нижняя | 1 | |
| 11 | 5 | ТЯ2-05.00.000 | Трубка | 1 | |
| 11 | 6 | ТЯ2-06.00.000 | Кожух | 1 | |
| ТЯ2-00.00.000 | | | | | |
| Изм. | Лист | № докум. | Подпись | Дата | Лит. |
| Разработ. | Волощина | Физм | И. П. | 03.79 | Лист |
| Провер. | Найвельт | Инж | 03.79 | | Лист |
| Вед. изд. | Найвельт | Инж | 03.79 | | Лист |
| Инж. контр. | Гриценко | Инж | 03.79 | | Лист |
| Утверд. | Рейтенберг | Инж | 03.79 | | Лист |
| Турбоаэратор | | | | | Лист |
| | | | | | 3 |



Вид Д
Кожух не показан

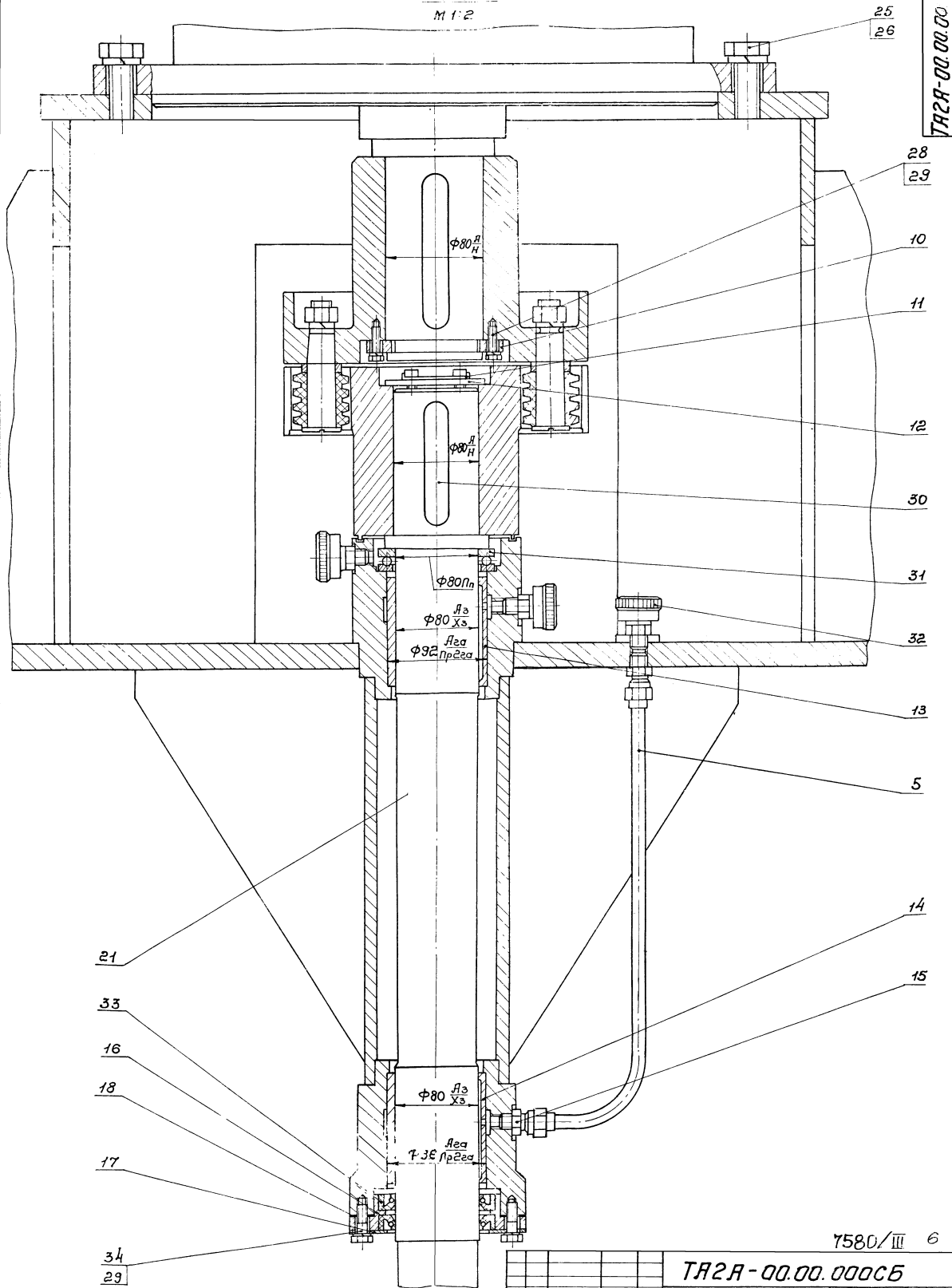
1. Кожух поз. 6 крепить винтами крышки электродвигателя.
2. Перед установкой мотор-редуктора поз. 38 проверить вращение вала поз. 21 в подшипниках. Вал должен вращаться свободно без заеданий.
3. Полости подшипников поз. 13, 14 и 31 заполнить солидолом марки „С“ ГОСТ 4366-76.
4. Покрытие наружных поверхностей, расположенных над опорной плитой - эмаль ПФ-115 серая ГОСТ 6465-76 IV. 3, расположенных под опорной плитой - лак каменноугольный марки Ж ГОСТ 1709-75. IV. 7/3.

7580/III 5

| | | | | ТЯ2-00.00.000СБ | | |
|-----------|-----------|---------|-------|------------------|---------------------|----------|
| Изм./Лист | № докум. | Подпись | Дата | Турбоаэратор | Лист | Масштаб |
| Разраб. | Волошина | Жила | 11.89 | Сборочный чертеж | 1010 | 1:5 |
| Провер. | Найбелет | (И.И.) | | | Лист 1 | Листов 3 |
| Т.контр. | Гриценко | (И.И.) | 01.8 | | Укрепрокаммунистрац | |
| Вед. изд. | Найбелет | (И.И.) | | | 2 Харьков | |
| И.контр. | Павлов | (И.И.) | 02.79 | | | |
| Утв. | Росенберг | (И.И.) | | | | |

А-А лист
М 1:2

ТЯ2А-00.00.00.00



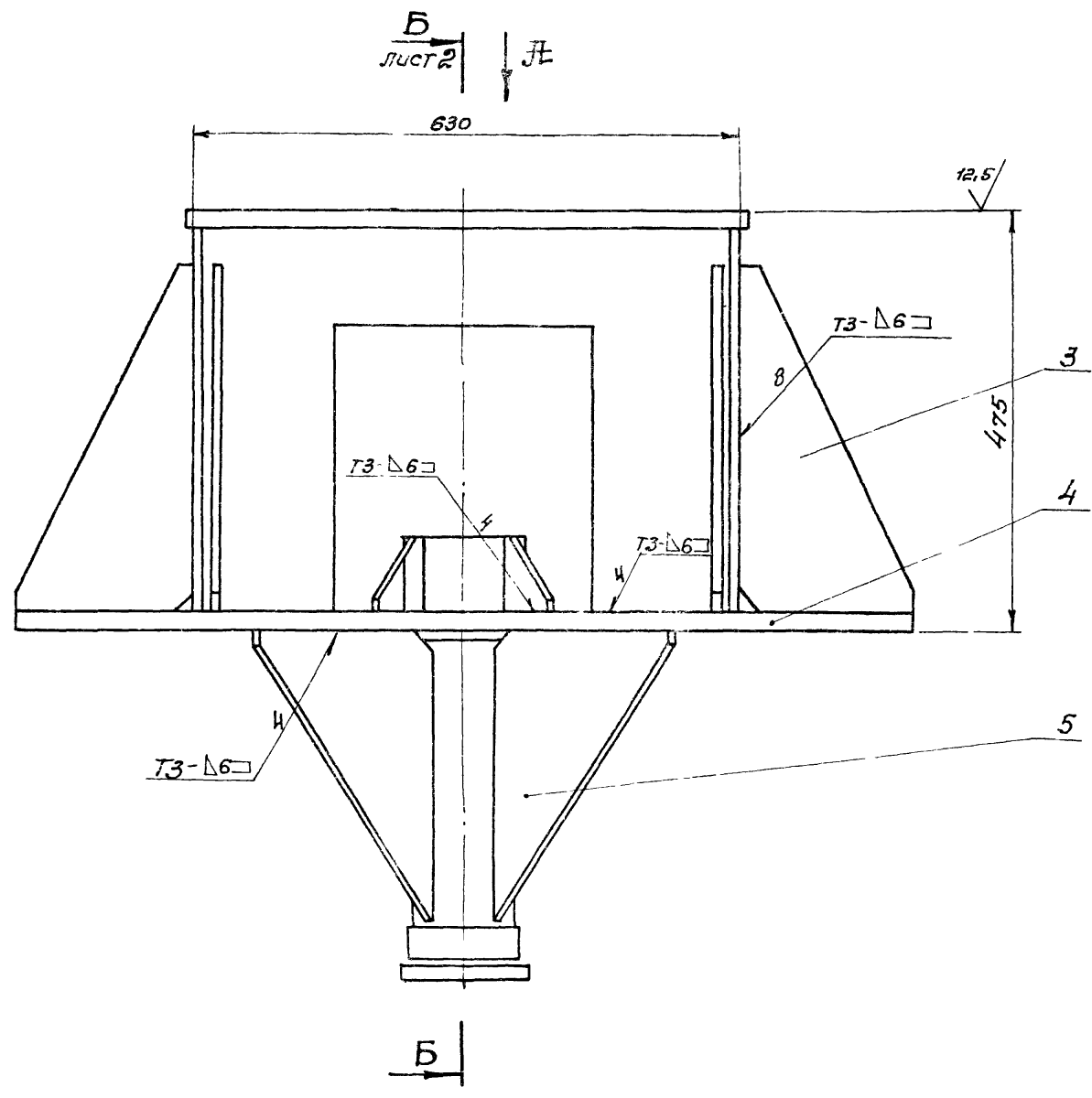
7580/III 6

ТЯ2А-00.00.00.00СБ

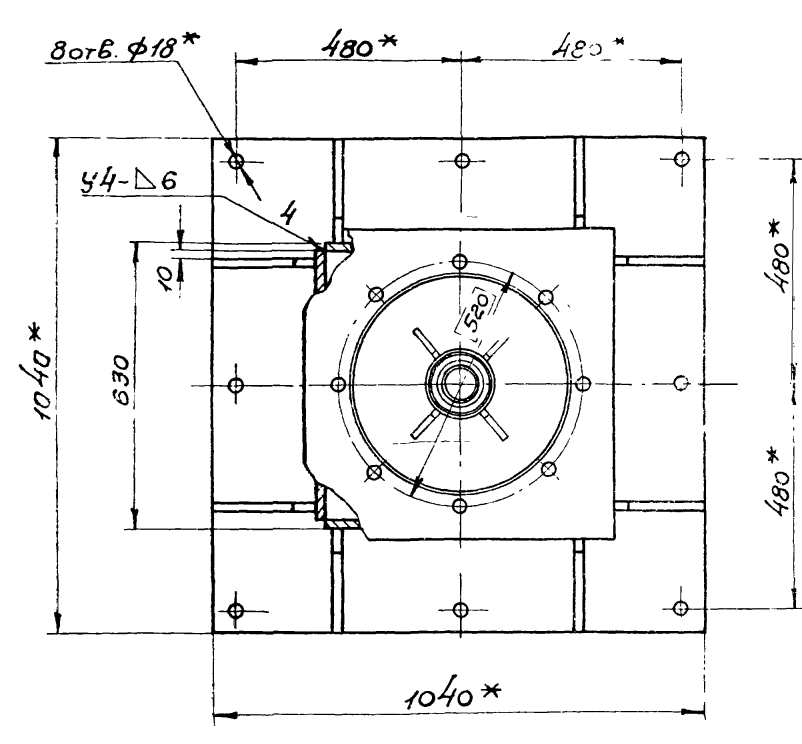
| Имя | Лист | № док. кт. | Подпись | Дата |
|-----------|------------|------------|---------|------|
| Разработ. | Волошина | 2012 | № 75 | |
| Провер. | Найвелет | 01/12 | | |
| Т.контр. | Гриценко | 01/12 | | |
| Вед. изд. | Найвелет | 01/12 | | |
| И.контр. | Павлов | 01/12 | | |
| Утв. | Ройтенберг | 01/12 | | |

Муросазратар
Сборочный чертёж

| Лист | Масса | Масштаб |
|------------------------------------|-------|---------|
| | | 1:5 |
| Лист 2 из листов | | |
| Укреп.практ.инструм. г. Харьков | | |



Вид Ж
М 1:10



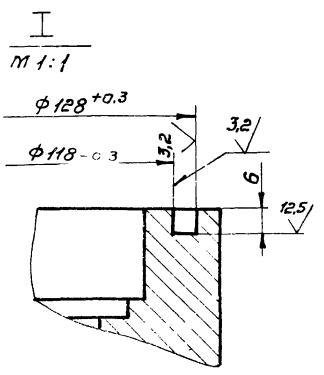
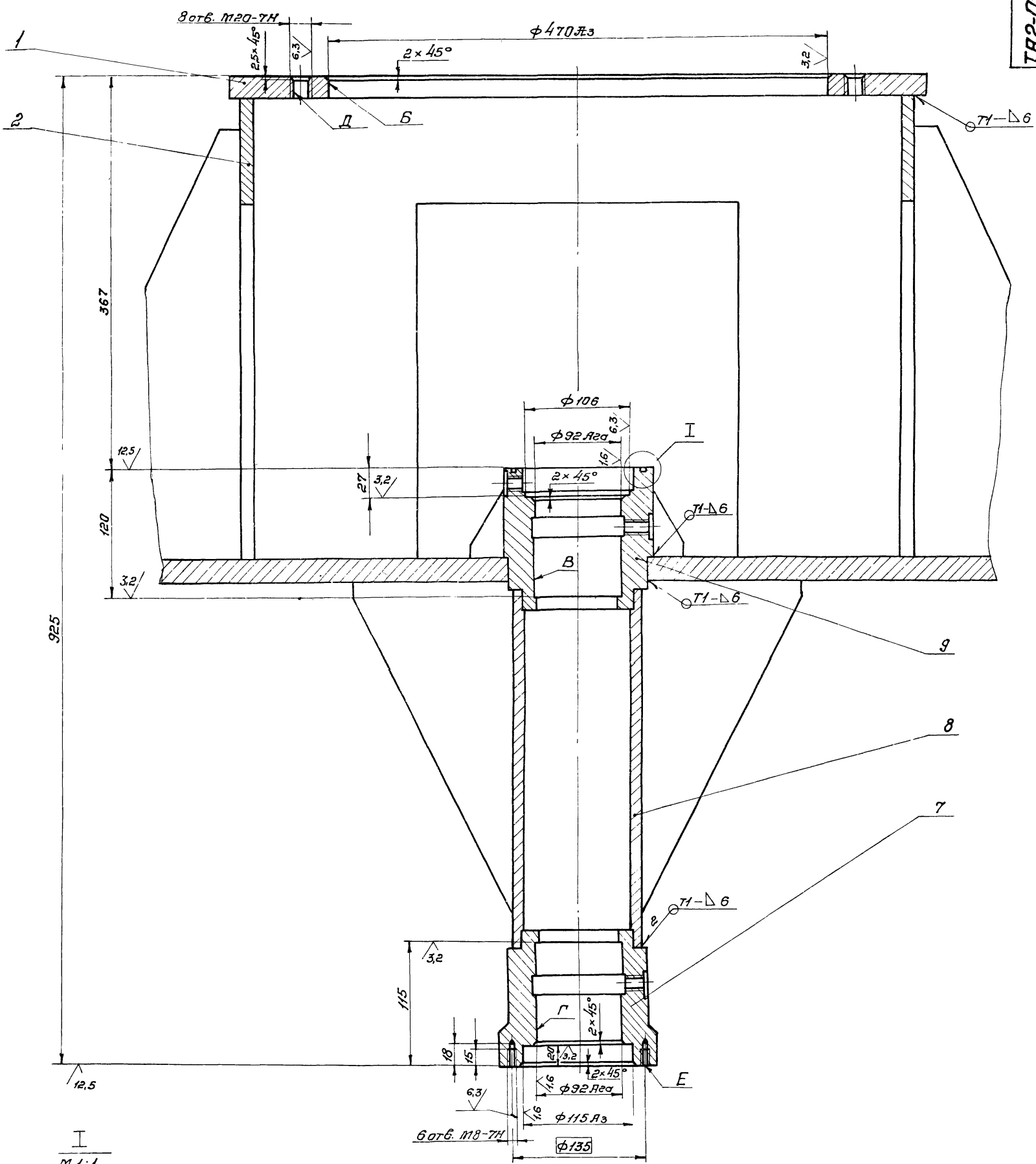
1. Сварные швы по ГОСТ 5264-69.
2. Несоосность поверхностей Б, В и Г относительно общей оси не более 0,1мм.
3. Стеснение осей отв. Д от номинального расположения не более 0,25мм База - отв Б.
4. Стеснение осей отв Е от номинального расположения не более 0,25мм. База - отв Г.
5. Неуказанные предельные отклонения размеров: охватывающих - по Ж, охватываемых - по В, остальных - по СТ.
- 6.* Размеры для справок.
7. Покрытие несоприкасаемых поверхностей грунтовка ГФ-020 ГОСТ 4056-63, IV. 4.

7580. III 7

| | | | | | | |
|-----------|------------|----|-----|-------------------------|------|---------------------|
| | | | | ТЯ2-01.00.0000СБ | | |
| | | | | Опора. | | |
| | | | | Сборочный чертеж | | |
| Изм | Лист | № | Экз | Исполн. | Дата | Масса |
| Разр. | Волошин | 23 | | | | 328 |
| Провер. | Найбелт | | | | | 1:5 |
| Т.контр. | Рыценко | | | | | Лист 1 |
| Вед. изд. | Найбелт | | | | | Листов 2 |
| И.контр. | Пивовар | | | | | Укр.пром.инструмент |
| Чтвб. | Ройтенберг | | | | | г. Харьков |

ТЯ2-01.00.0000СБ

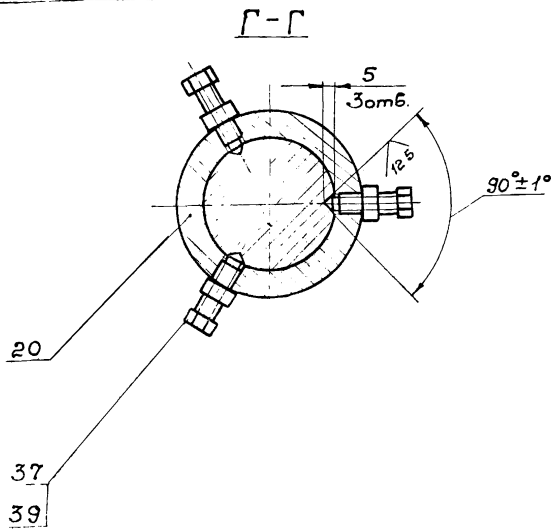
Б-Б Лист 1
М 1:2,5



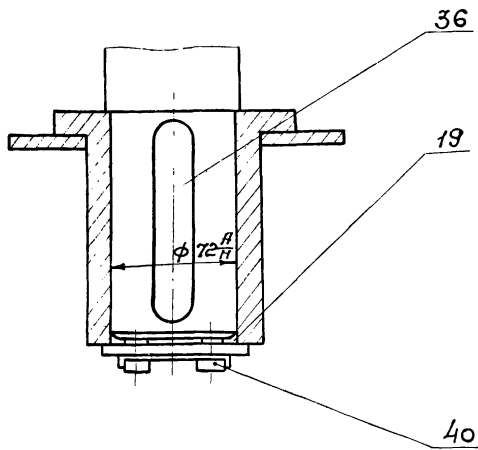
7580/III 8

| | | | |
|-------------------------|------------|--------|---------------------|
| ТЯ2-01.00.0000СБ | | | |
| Опора | | Лит. | Масса |
| Сборочный чертеж | | Лист 2 | Листов |
| Изм. | Лист | И.В.К. | Масштаб |
| И.В.К. | Волошина | И.В.К. | МЖКХ ЗСР |
| Провер. | Найбелет | И.В.К. | Укрприпракаммустрой |
| Т.контр. | Приценко | И.В.К. | г. Харьков |
| Вед. уз. | Найбелет | И.В.К. | |
| И.контр. | Пивовар | И.В.К. | |
| И.Т.Б. | Рейгенберг | И.В.К. | |

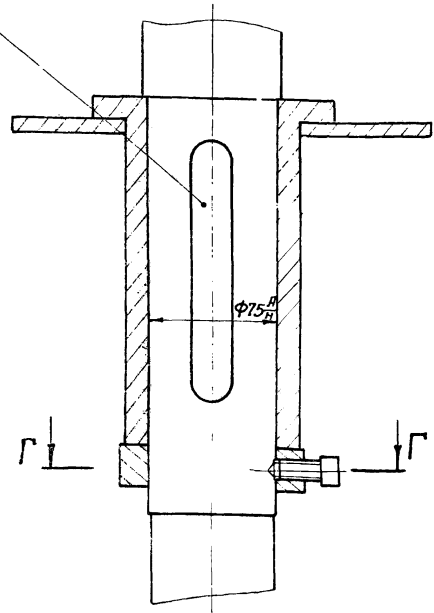
ТЯ2-00.00.000СБ



В-В лист 1



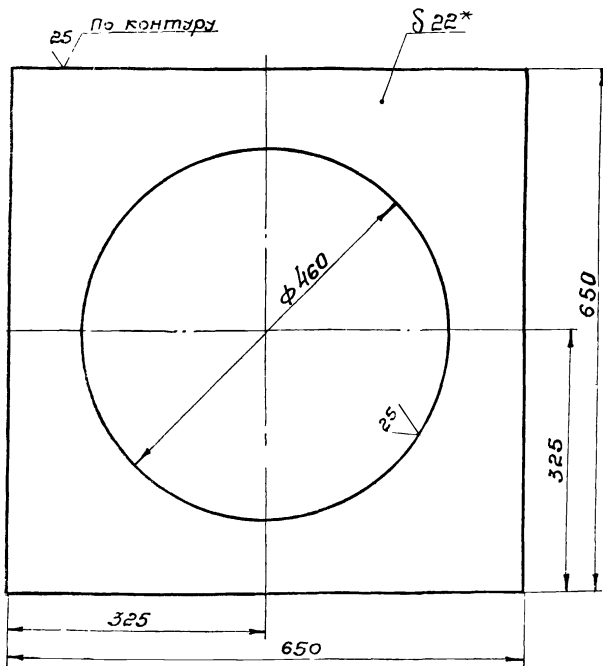
Б-Б лист 1



| | | | | | | | | |
|-----------|------------|------------|---------|------------------------|-------------------|---------------------|----------|---------|
| | | | | ТЯ2-00.00.000СБ | | | | |
| Изм. | Лист | Уд. докум. | Подпись | Дата | Турбоаэратор | Лит. | Масса | Масштаб |
| | | | | | Сборочный чертеж. | | | 1:2 |
| Разработ. | Волошина | | | | | Лист 3 | Листов 1 | |
| Провер. | Найбелт | СМ | | | | Укрприпракаммнстрой | | |
| Т.контр. | Триценко | СМ | | | | г. Харьков | | |
| Вед. изд. | Найбелт | СМ | | | | | | |
| И.контр. | Либовар | СМ | | | | | | |
| Утв. | Ройтенберг | СМ | | | | | | |

Копирован М.Ф.Ф. Формат: А2

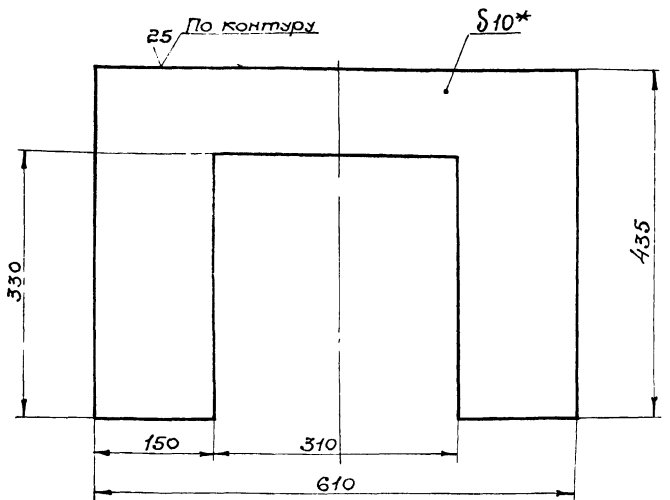
ТЯ2-01.00.001



1. Неказанные предельные отклонения размеров:
охватывающих - по А7, охватываемых - по В7, остальных - по СМ7.
2. * Размер для справок.

| | | | | | | | |
|-----------|------------|------------|---------|----------------------|---------------------|----------|---------|
| | | | | ТЯ2-01.00.001 | | | |
| Изм. | Лист | Уд. докум. | Подпись | Дата | Лист | Масса | Масштаб |
| | | | | | | 44,4 | 1:5 |
| Разработ. | Волошина | | | | Лист | Листов 1 | |
| Провер. | Найбелт | СМ | | | Укрприпракаммнстрой | | |
| Т.контр. | Триценко | СМ | | | г. Харьков | | |
| Вед. изд. | Найбелт | СМ | | | | | |
| И.контр. | Либовар | СМ | | | | | |
| Утв. | Ройтенберг | СМ | | | | | |

ТЯ2-01.00.002

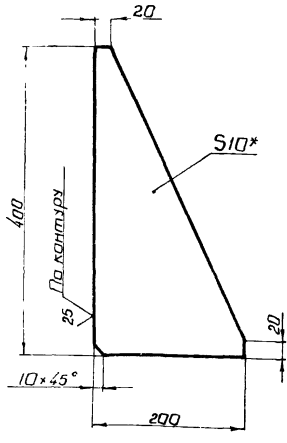


1. Неказанные предельные отклонения размеров:
охватывающих - по А7, охватываемых - по В7, остальных - по СМ7.
2. * Размер для справок.

| | | | | | | | | |
|-----------|------------|------------|---------|----------------------|---------------------|--------|-------|---------|
| | | | | ТЯ2-01.00.002 | | | | |
| Изм. | Лист | Уд. докум. | Подпись | Дата | Стенка | Лит. | Масса | Масштаб |
| | | | | | | | 12,7 | 1:5 |
| Разработ. | Волошина | | | | Лист | Листов | | |
| Провер. | Найбелт | СМ | | | Укрприпракаммнстрой | | | |
| Т.контр. | Триценко | СМ | | | г. Харьков | | | |
| Вед. изд. | Найбелт | СМ | | | | | | |
| И.контр. | Либовар | СМ | | | | | | |
| Утв. | Ройтенберг | СМ | | | | | | |

ТА2-01.00.003

(V) A



1. Неуказанные предельные отклонения размеров
охватываемых - по В7, остальных - по СМ7,
2* Размер для справок

ТА2 - 01.00.003

Рёбра

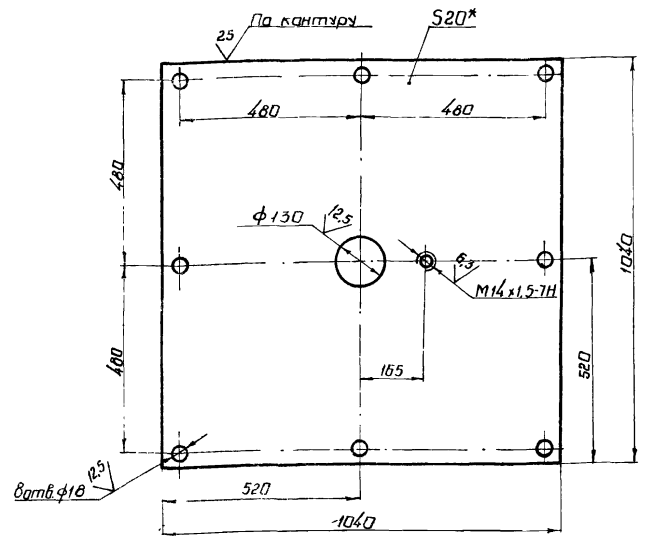
| Лист | Масса | Масштаб |
|------|-------|---------|
| | 3,1 | 1:5 |

| Изм | Лист | И докум | Подпись | Дата |
|----------|------------|---------|---------|-------|
| Разработ | Валашкина | А.И. | | 11.25 |
| Провер | Найбелет | | | |
| Т.контр | Эриченко | | | |
| Дей.изд | Найбелет | | | |
| И.контр | Пивовар | | | |
| Утв. | Раутенберг | | | |

Лист Б-ПН-10 Гост 19903-74
Ст. 3 Гост 14637-69*
Украинракоммунстрой
г. Харьков
Копировал: Слезина
Формат: 11

ТА2-01.00.004

(V) A



1. Неуказанные предельные отклонения размеров:
охватываемых - по А7, охватываемых - по В7,
остальных - по СМ7,
2* Размер для справок.

ТА2 - 01.00.004

Лист

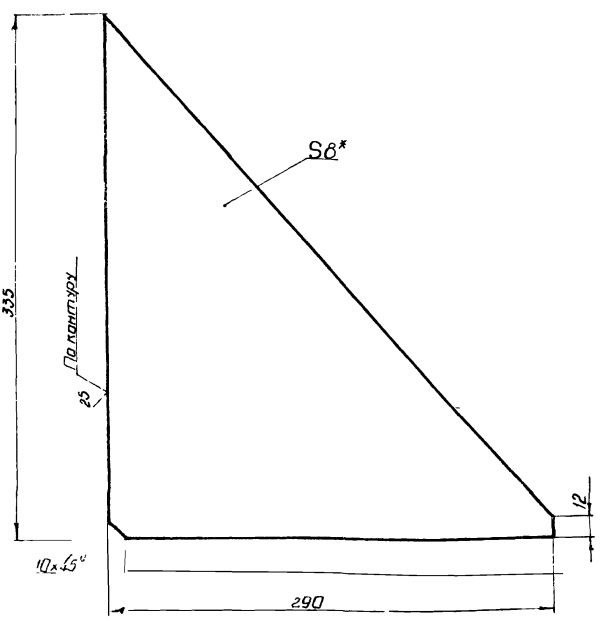
| Лист | Масса | Масштаб |
|------|-------|---------|
| | 169 | 1:10 |

| Изм | Лист | И докум | Подпись | Дата |
|----------|------------|---------|---------|-------|
| Разработ | Валашкина | А.И. | | 11.25 |
| Провер | Найбелет | | | |
| Т.контр | Эриченко | | | |
| Дей.изд | Найбелет | | | |
| И.контр | Пивовар | | | |
| Утв. | Раутенберг | | | |

Лист Б-ПН-20 Гост 19903-74
Ст. 3 Гост 14637-69*
Украинракоммунстрой
г. Харьков
Копировал: Слезина
Формат: 11

ТА2-01.00.005

(V) A



1. Неуказанные предельные отклонения размеров:
охватываемых - по В7, остальных - по СМ7,
2* Размер для справок

ТА2 - 01.00.005

Рёбра

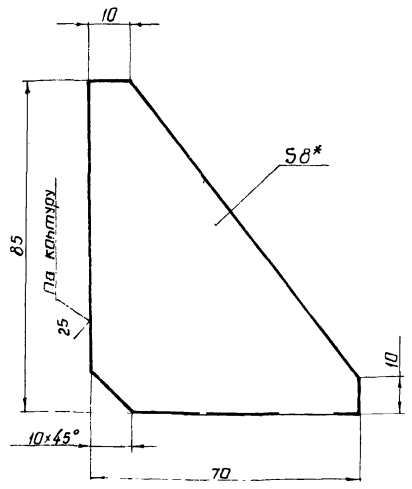
| Лист | Масса | Масштаб |
|------|-------|---------|
| | 2,97 | 1:25 |

| Изм | Лист | И докум | Подпись | Дата |
|----------|------------|---------|---------|-------|
| Разработ | Валашкина | А.И. | | 11.25 |
| Провер | Найбелет | | | |
| Т.контр | Эриченко | | | |
| Дей.изд | Найбелет | | | |
| И.контр | Пивовар | | | |
| Утв. | Раутенберг | | | |

Лист Б-ПН-8 Гост 19903-74
Ст. 3 Гост 14637-69*
Украинракоммунстрой
г. Харьков

ТА2-01.00.006

(V) A



1. Неуказанные предельные отклонения размеров:
охватываемых - по В7, остальных - по СМ7,
2* Размер для справок

ТА2 - 01.00.006

Рёбра

| Лист | Масса | Масштаб |
|------|-------|---------|
| | 0,18 | 1:1 |

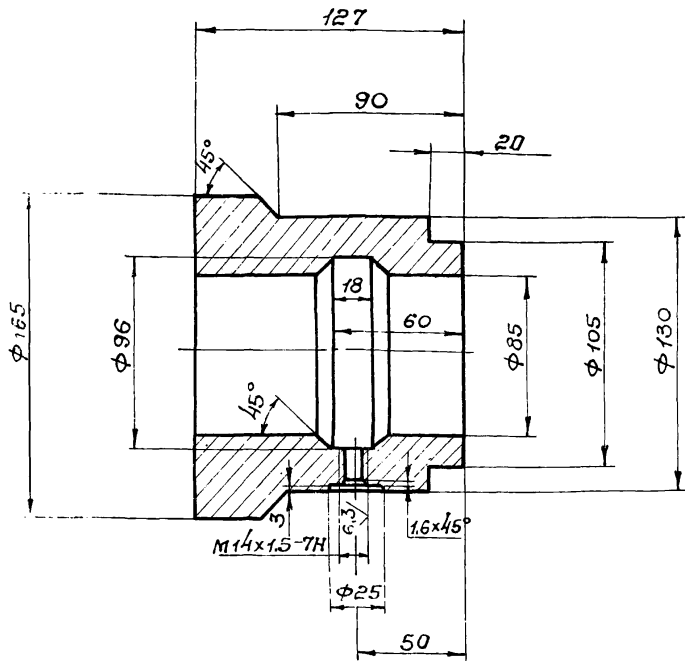
| Изм | Лист | И докум | Подпись | Дата |
|----------|------------|---------|---------|-------|
| Разработ | Валашкина | А.И. | | 11.25 |
| Провер | Найбелет | | | |
| Т.контр | Эриченко | | | |
| Дей.изд | Найбелет | | | |
| И.контр | Пивовар | | | |
| Утв. | Раутенберг | | | |

Лист Б-ПН-8 Гост 19903-74
Ст. 3 Гост 14637-69*
Украинракоммунстрой
г. Харьков

7580/11 10

ТЯ2-01.00.007

12,5 (V)

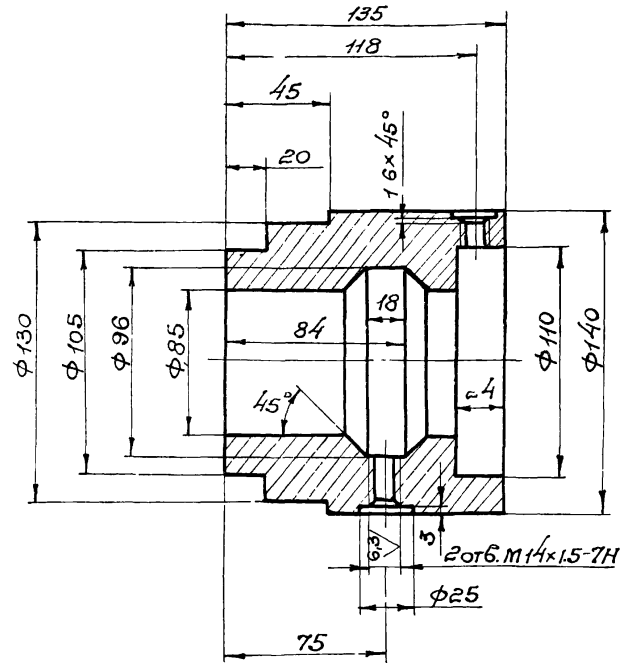


1. Неуказанные предельные отклонения размеров: охватываемых - по ЛТ, охватываемых - по В7, остальных - по СМ7.

| | | | | | | |
|--------------------|------------|---------|---------|---------------------------------|-------|---------|
| ТЯ2-01.00.007 | | | | Лист | Масса | Масштаб |
| Втулка | | | | | 7,4 | 1:2 |
| Изм | Лист | № докум | Подпись | Дата | | |
| Разр | Волошина | СШ | СШ | 02.11 | | |
| Провер | Найвельт | СШ | СШ | | | |
| Т.контр | Гриценко | СШ | СШ | | | |
| Вед. изд | Найвельт | СШ | СШ | | | |
| Ч.контр | Ливовар | СШ | СШ | | | |
| Утв. | Рейтенберг | СШ | СШ | | | |
| Ст. 3 ГОСТ 380-71* | | | | Укрепраккоммунстрой г. Харьков. | | |
| Копировал Л.Роз. | | | | Формат: 11 | | |

ТЯ2-01.00.009

12,5 (V)

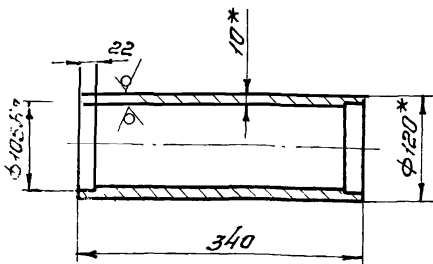


1. Неуказанные предельные отклонения размеров: охватываемых - по ЛТ, охватываемых - по В7, остальных - по СМ7.

| | | | | | | |
|------------------|------------|---------|---------|---------------------------------|-------|---------|
| ТЯ2-01.00.009 | | | | Лист | Масса | Масштаб |
| Втулка | | | | | 8,4 | 1:2 |
| Изм | Лист | № докум | Подпись | Дата | | |
| Разр | Волошина | СШ | СШ | | | |
| Провер | Найвельт | СШ | СШ | | | |
| Т.контр | Гриценко | СШ | СШ | | | |
| Вед. изд | Найвельт | СШ | СШ | | | |
| Ч.контр | Ливовар | СШ | СШ | | | |
| Утв. | Рейтенберг | СШ | СШ | | | |
| ГОСТ 380-71* | | | | Укрепраккоммунстрой г. Харьков. | | |
| Копировал Л.Роз. | | | | Формат: 11 | | |

ТЯ2-01.00.008

12,5 (V)



1. Неуказанные предельные отклонения размеров: охватываемых - по В7, остальных - по СМ7
2.* Размеры для справок.

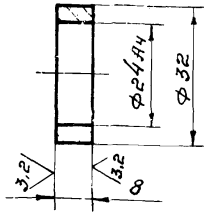
| | | | | | | |
|---------------------------|------------|---------|---------|---------------------------------|-------|---------|
| ТЯ2-01.00.008 | | | | Лист | Масса | Масштаб |
| Труба | | | | | 8,95 | 1:5 |
| Изм | Лист | № докум | Подпись | Дата | | |
| Разр | Волошина | СШ | СШ | | | |
| Провер | Найвельт | СШ | СШ | | | |
| Т.контр | Гриценко | СШ | СШ | | | |
| Вед. изд | Найвельт | СШ | СШ | | | |
| Ч.контр | Ливовар | СШ | СШ | | | |
| Утв. | Рейтенберг | СШ | СШ | | | |
| Труба 120x10 ГОСТ 8734-75 | | | | Укрепраккоммунстрой г. Харьков. | | |
| Ст. 3 ГОСТ 8733-74 | | | | | | |

| Формат | Лист | Обозначение | Наименование | Кол. | Прим. |
|--------|------|----------------|-----------------------------------|----------|-------|
| | | | Документация. | | |
| 12 | | ТЯ2-02000000СБ | Сборочный чертеж | | |
| | | | Детали | | |
| 13 | 1 | ТЯ2-02000001 | Полумуфта | 1 | |
| 11 | 2 | ТЯ2-02000002 | Палец | 10 | |
| 11 | 3 | ТЯ2-02000003 | Втулка распорная | 10 | |
| 11 | 4 | ТЯ2-02000004 | Втулка упругая | 10 | |
| 13 | 5 | ТЯ2-02000005 | Полумуфта. | 1 | |
| | | | Стандартные изделия | | |
| | 6 | | Гайка М16 5.019 ГОСТ 5927-70* | 10 | |
| | 7 | | Шайба 16 651.019 ГОСТ 6402-70* | 10 | |
| | | | | 7580/III | 11 |

| | | | | | | |
|----------------|------------|---------|---------|---------------------------------|------|--------|
| ТЯ2-02.00.000 | | | | Лист | Лист | Листов |
| Муфта упругая. | | | | | | 1 |
| Изм | Лист | № докум | Подпись | Дата | | |
| Разр | Волошина | СШ | СШ | | | |
| Провер | Найвельт | СШ | СШ | | | |
| Вед. изд | Найвельт | СШ | СШ | | | |
| Ч.контр | Гриценко | СШ | СШ | | | |
| Утв. | Рейтенберг | СШ | СШ | | | |
| | | | | Укрепраккоммунстрой г. Харьков. | | |

ТЯ2-02.00.003

53/ (✓)



Неуказанные предельные отклонения размеров - по вт.

ТЯ2-02.00.003

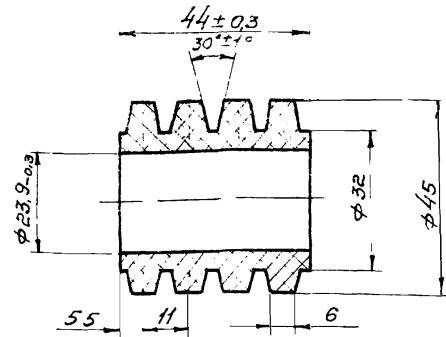
| Изм. | Лист | № док-мт. | Подпись | Дата |
|-----------|------------|-----------|---------|------|
| Разраб. | Волошина | | | |
| Провер. | Найвельт | | | |
| Т.контр. | Гриценко | | | |
| Вед. изд. | Найвельт | | | |
| Н.контр. | Либовар | | | |
| Утв. | Рейтенберг | | | |

Втулка распорная

| Лист | Масса | Масштаб |
|---|--------|---------|
| | 0,022 | 1:1 |
| Лист | Листов | |
| Ст. 3 ГОСТ 380-71* Укрепрокоммунстрой г. Харьков. | | |

Копировал Л.В.с Формат: 11

ТЯ2-02.00.004



Физико-механические свойства резины:
 Предел прочности при разрыве $кг/см^2$... не менее 80
 Относительное удлинение при разрыве, %... не менее 300
 Относительное остаточное удлинение, %... не более 24
 Твердость по твердометру ТМ2 60 ÷ 75
 Истирание (по Грассели), $см^2/квт.ч.$ не более 1000
 Коэффициент старения (по Гурз) при 70°C в течении 144ч. не менее 0.75

Изм. Лист № док-мт. Подпись Дата

ТЯ2-02.00.004

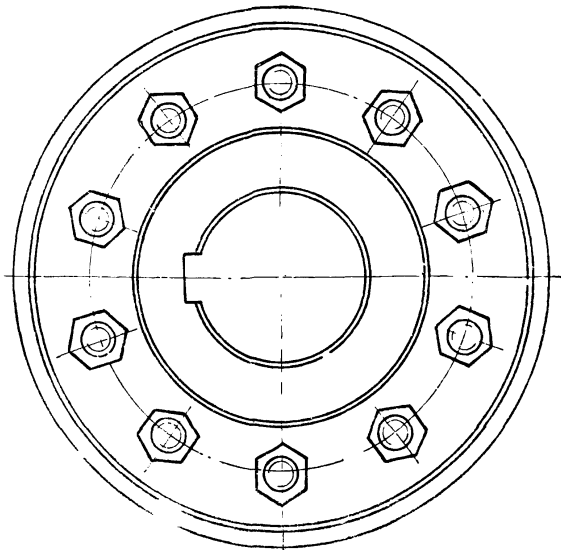
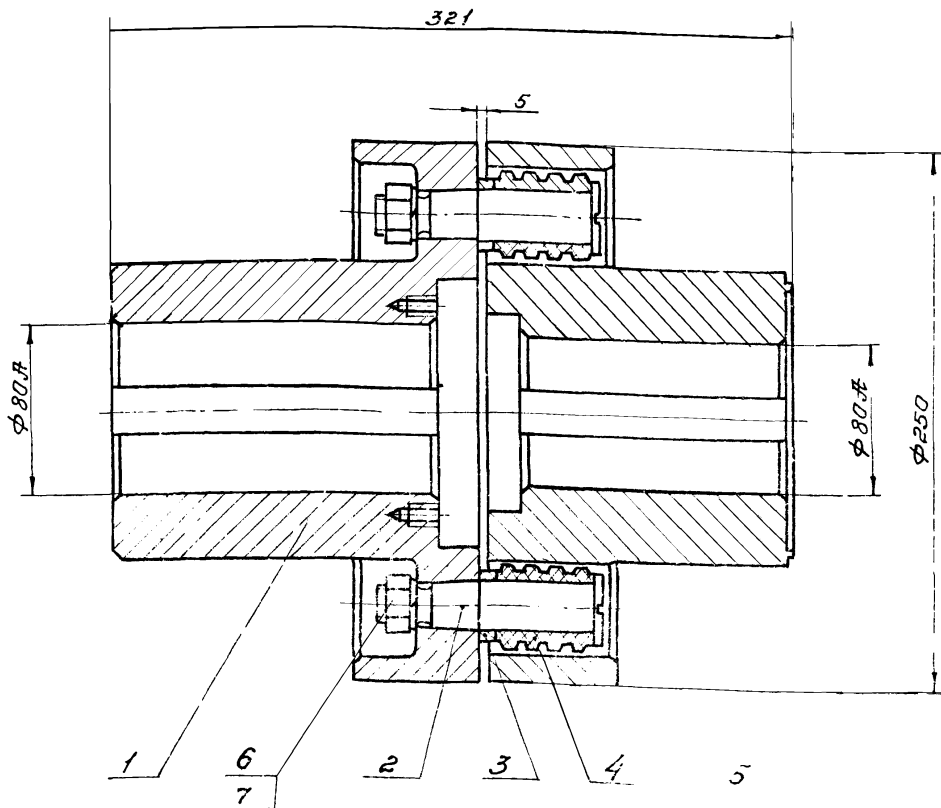
| Изм. | Лист | № док-мт. | Подпись | Дата |
|-----------|------------|-----------|---------|------|
| Разраб. | Волошина | | | |
| Провер. | Найвельт | | | |
| Т.контр. | Гриценко | | | |
| Вед. изд. | Найвельт | | | |
| Н.контр. | Либовар | | | |
| Утв. | Рейтенберг | | | |

Втулка упругая

| Лист | Масса | Масштаб |
|--------------------------------|--------|---------|
| | 0,05 | 1:1 |
| Лист | Листов | |
| Укрепрокоммунстрой г. Харьков. | | |

Копировал: Л.В.с Формат: 11

ТЯ2-02.00.000СБ



Размеры для справок.

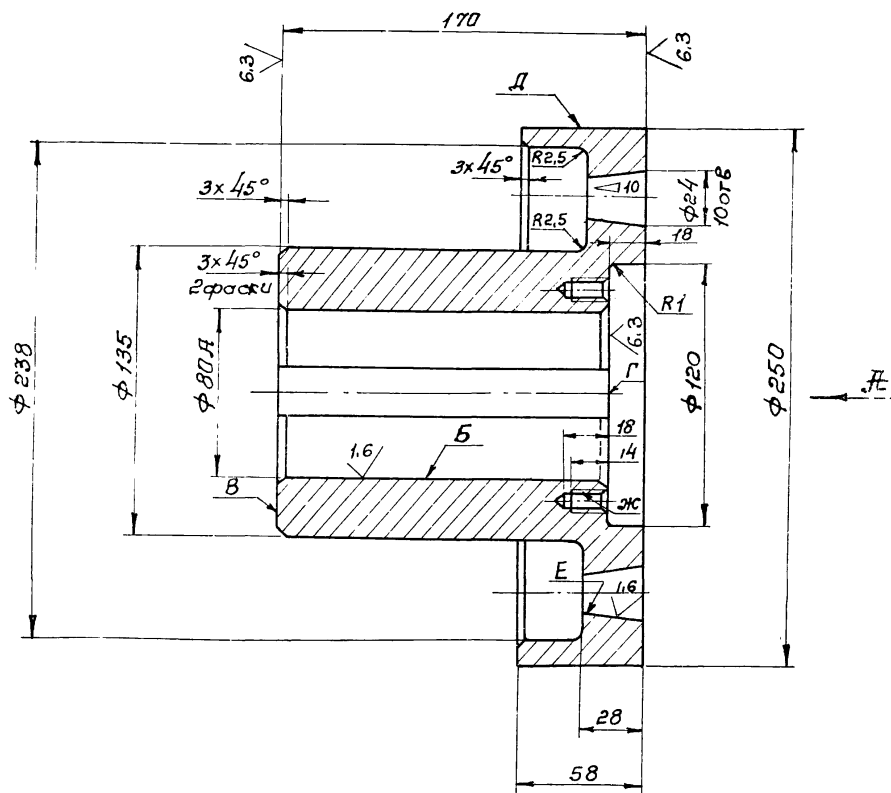
7580. III-12

ТЯ2-02.00.000СБ

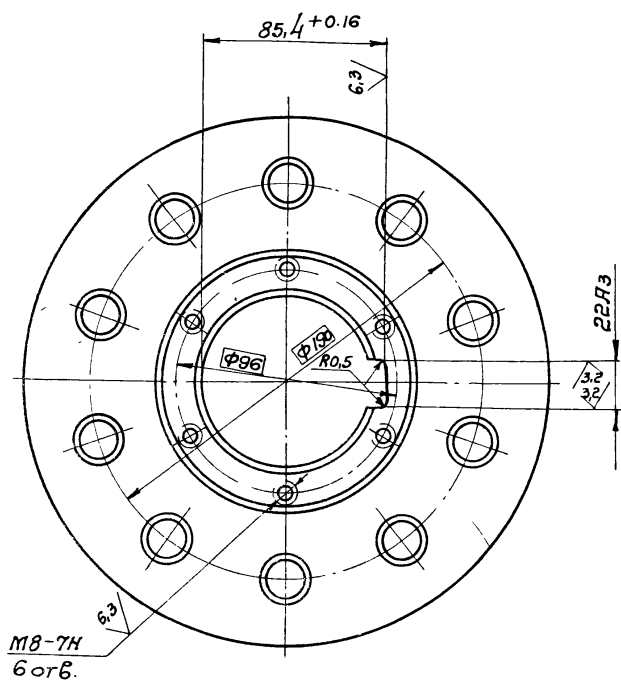
| Изм. | Лист | № док-мт. | Подпись | Дата |
|-----------|------------|-----------|---------|------|
| Разраб. | Волошина | | | |
| Провер. | Найвельт | | | |
| Т.контр. | Гриценко | | | |
| Вед. изд. | Найвельт | | | |
| Н.контр. | Либовар | | | |
| Утв. | Рейтенберг | | | |

Муфта упругая
Сборочный чертеж.

| Лист | Масса | Масштаб |
|--------------------------------|--------|---------|
| | 35 | 1:2 |
| Лист | Листов | |
| Укрепрокоммунстрой г. Харьков. | | |



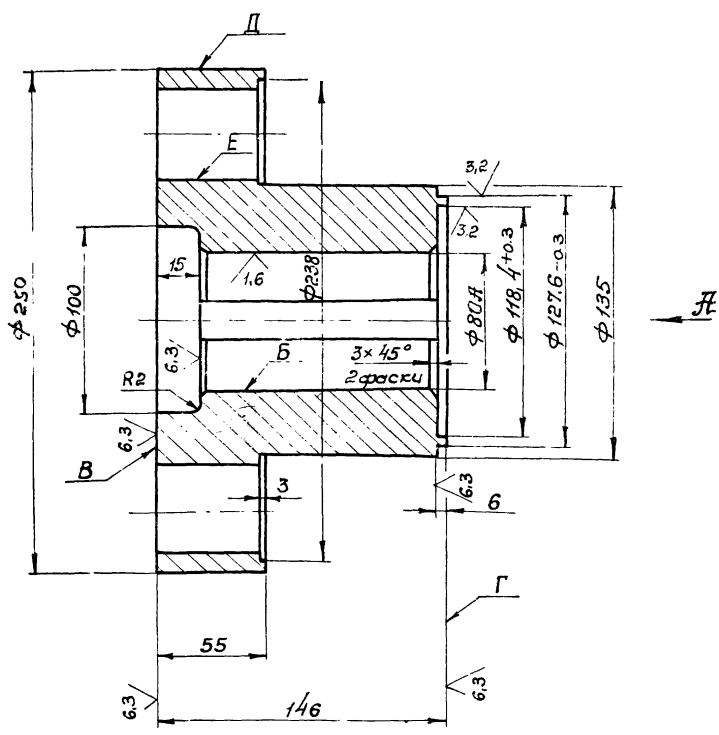
Вид Ж



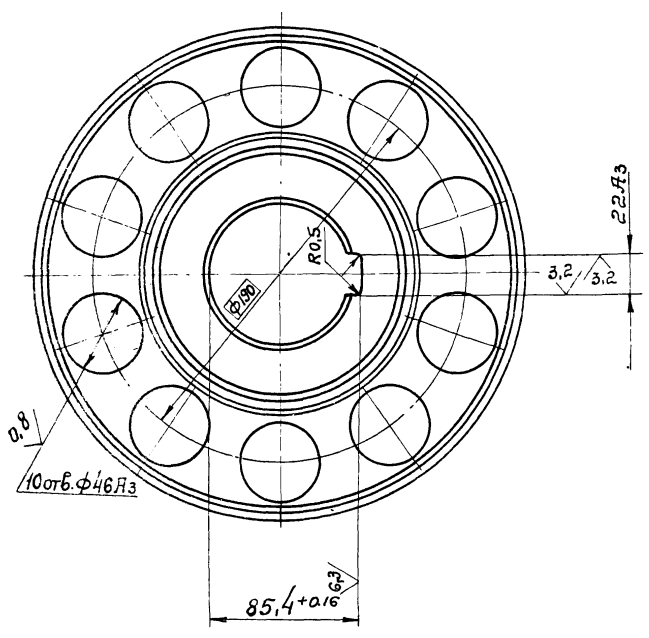
1. Радиальное биение поверхности Д относительно оси отв. Б не более 0,1 мм.
2. Торцевое биение поверхностей В и Г относительно оси отв. Б не более 0,06 мм.
3. Сдвиг осей отв. Е от номинального расположения не более 0,12 мм.
4. Сдвиг осей отв. Ж от номинального расположения не более 0,3 мм.
5. Неуказанные предельные отклонения размеров, охватывающих - по № 7, охватываемых - по В7, остальных - по СТ 7

7580/III 13

| | | | | | | |
|---------------------|-----------|----------|---------|----------------------|----------------------------------|-------|
| | | | | ТЯ2-02.00.001 | | |
| Изм. | Лист | к эскизу | Подпись | Дата | Лист | Масса |
| Разраб. | Волошинов | В.С. | | 28.12.79 | 16 | 1:2 |
| Провер. | Найфельт | Л.И. | | 01.01.80 | Листов 1 | |
| Т.контр. | Приценко | Л.И. | | 01.01.80 | | |
| Вед. узла | Найфельт | Л.И. | | 01.01.80 | | |
| Н.контр. | Пивовар | С.И. | | 03.01.80 | | |
| Утв. | Рейнберг | Л.И. | | | | |
| Полумуфта. | | | | | Укрприпракатмнстра г. Харьков | |
| ст. 3 ГОСТ 380-71 * | | | | | | |



Вид А



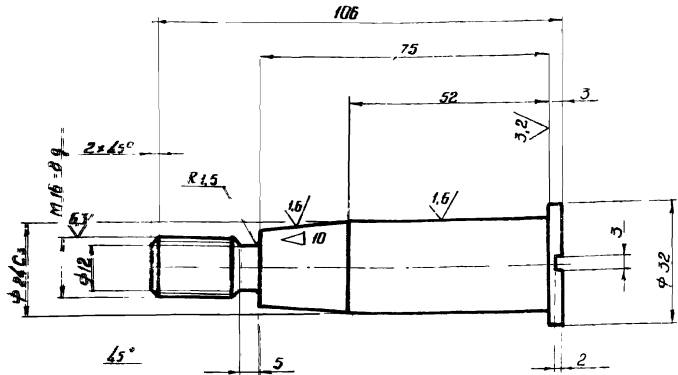
1. Радиальное биение поверхности Д относительно оси отв. Б не более 0.1 мм.
2. Торцевое биение поверхностей В и Г относительно оси отв. Б не более 0.06 мм.
3. Смещение осей отверстий Е от номинального расположения не более 0.12 мм.
4. Неуказанные предельные отклонения размеров: охватываемых - по ИТ, охватываемых - по В7, остальных - по СМ7.

7580/III 14

| | | | | | | | |
|--------------------|------|--------|-----------|----------------------|----------------------------------|-------|---------|
| | | | | ТЯ2-02.00.005 | | | |
| Изм. | Лист | № экз. | Проект | Дата | Лит. | Масса | Масштаб |
| | | | Разработ. | Волошина | | 15 | 1:2 |
| | | | Провер. | Найбелт | | | |
| | | | Т.контр. | Триценко | 21.11.88 | | |
| | | | Вед. изд. | Найбелт | | | |
| | | | Н.контр. | Ливовска | 22.11.88 | | |
| | | | Утв. | Рытенберг | | | |
| Полумуфта. | | | | | | | |
| Ст. 3 ГОСТ 380-71* | | | | | Укрспрокаммузстрой г. Харьков | | |

ТА2-02.00.002

12.5



Незаконные предельные отклонения размеров - по D7, остальных - по SM7.

ТА2 - 02. 00. 002

Палец

Лист Масса Мехштаб

0,31

1:1

Лист Листов 1

Сталь 45 Гост 1050-74

Укрепраккоминстроя г. Дорьков

Копировал: Слесарина

Формат: И

| Формат | Поз. | Обозначение | Наименование | Лист | Примеч |
|--------|------|------------------|------------------|------|--------|
| | | | Документация | | |
| 12 | | ТА2 - 0300000 СБ | Сборочный чертеж | | |
| | | | Детали | | |
| И | 1 | ТА2 - 0300001 | Диск | 1 | |
| И | 2 | ТА2 - 0300002 | Ступица | 1 | |
| И | 3 | ТА2 - 0300003 | Лопатка | 6 | |

Лист и дата
Формат И/ИИ/ИИИ/ИИИИ
Лист и дата

ТА2 - 03. 00. 000

Турбина верхняя

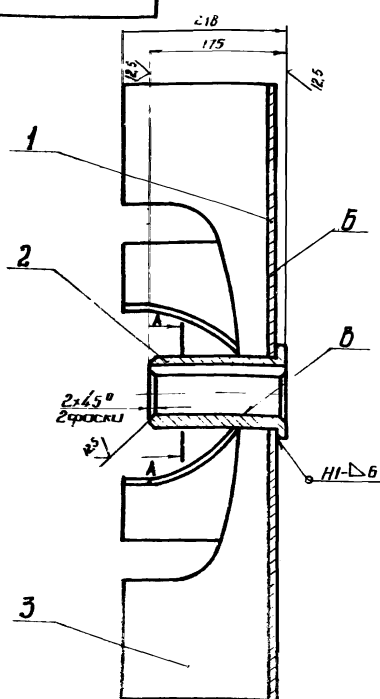
Лист Лист Листов

Укрепраккоминстроя г. Дорьков

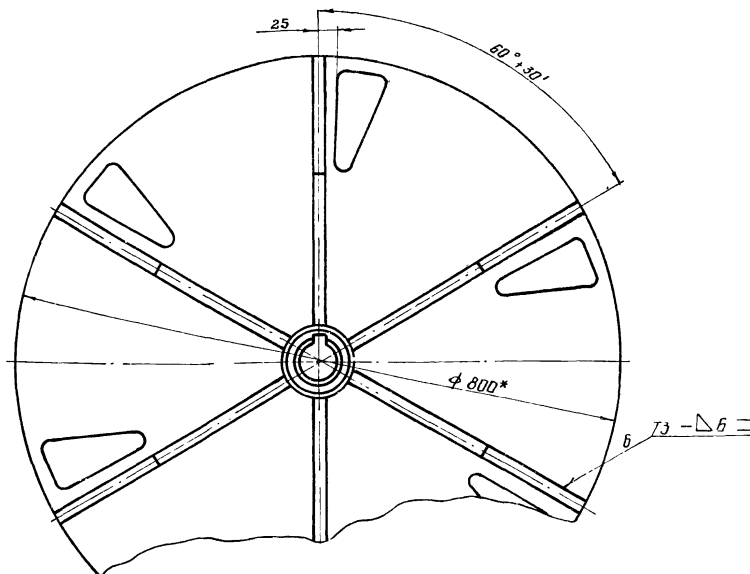
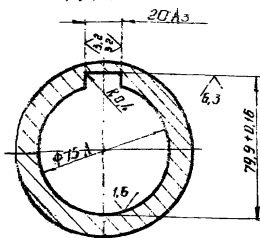
Копировал: Слесарина

Формат: И

ТА2-03.00.000СБ



A-A
M 1:2



1. Сварные швы по Гост 5264-69.
2. Неперпендикулярность поверхности б относительно поверхности в не более 0,2мм.
3. Незаконные предельные отклонения размеров охватываемых - по D7, остальных - по SM7.
4. *Размеры для справок.
5. Допускаемый дисбаланс не более 30 г.м
6. Покрытие неспрягаемых поверхностей эрнтовой ГФ-020 Гост 4030-63 IV.4.

7580/III 15

ТА2 - 03. 00. 000СБ

Турбина верхняя
Сборочный чертеж

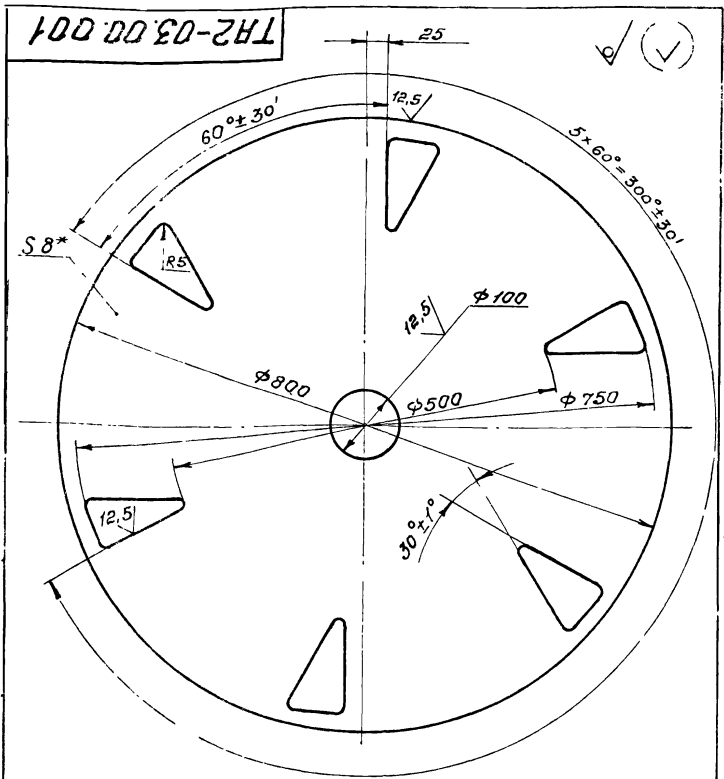
Лист Масса Мехштаб

52,3 1:5

Лист Листов 1

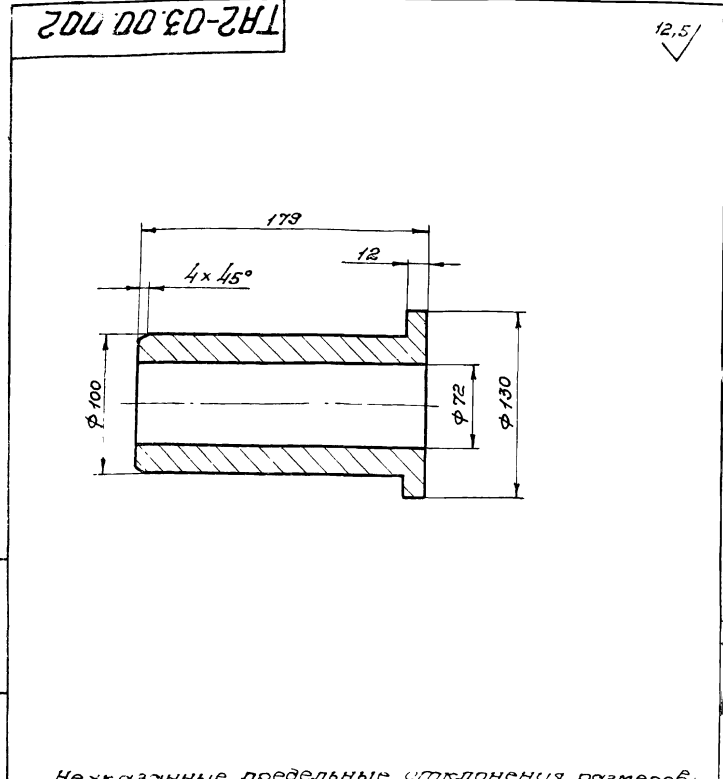
Укрепраккоминстроя г. Дорьков

| Изм | Лист | Издания | Подпись | Дата |
|--------|--------|------------|---------|------|
| Изм 1 | Лист 1 | Издания 1 | Подпись | Дата |
| Изм 2 | Лист 1 | Издания 2 | Подпись | Дата |
| Изм 3 | Лист 1 | Издания 3 | Подпись | Дата |
| Изм 4 | Лист 1 | Издания 4 | Подпись | Дата |
| Изм 5 | Лист 1 | Издания 5 | Подпись | Дата |
| Изм 6 | Лист 1 | Издания 6 | Подпись | Дата |
| Изм 7 | Лист 1 | Издания 7 | Подпись | Дата |
| Изм 8 | Лист 1 | Издания 8 | Подпись | Дата |
| Изм 9 | Лист 1 | Издания 9 | Подпись | Дата |
| Изм 10 | Лист 1 | Издания 10 | Подпись | Дата |



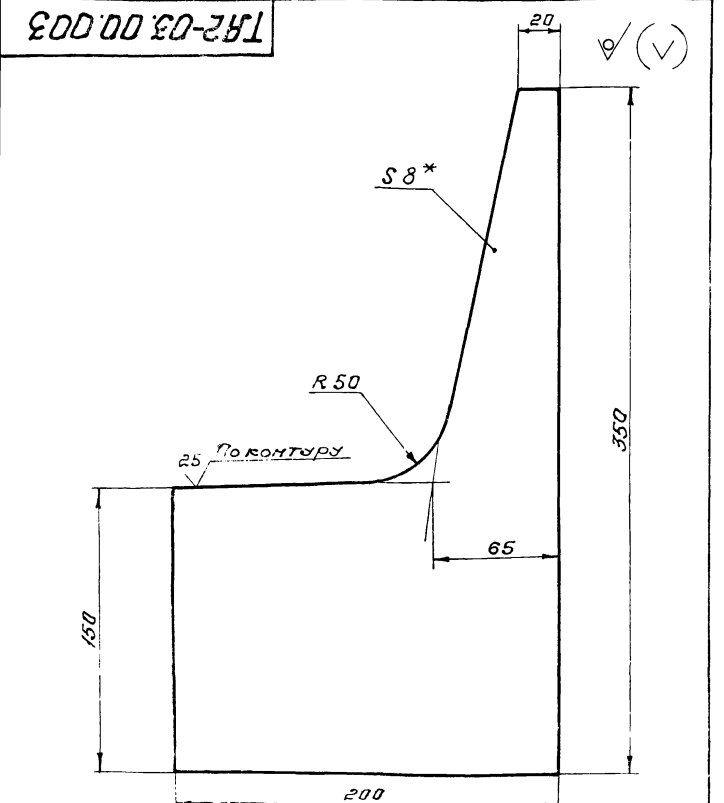
1. Неказанные предельные отклонения размеров: охватываемых - по Л7, охватываемых - по В7, остальных - по СТ7.
2. * Размер для справок.

| | | | | | | |
|-----------|------------|----------|---------|----------------------|---|----------|
| | | | | ТЯ2-03.00.001 | | |
| | | | | Диск | | |
| Изм. | Лист | № докум. | Подпись | Дата | Лист | Масса |
| Разраб. | Волощина | Лист | | | | 30,5 |
| Провер. | Найбелет | Лист | | | | 1:5 |
| Т.контр. | Гриценко | Лист | | | Лист | Листов 1 |
| Вед. изд. | Найбелет | Лист | | | Лист 5-ПН-8 ГОСТ 19903-74 Укрепрокаммнстрой г. Харьков. | |
| И.контр. | Либовар | Лист | | | Ст. 3 ГОСТ 14637-69* | |
| Утв. | Рейтенберг | Лист | | | Копировал Л.В.-С. Формат: 11 | |



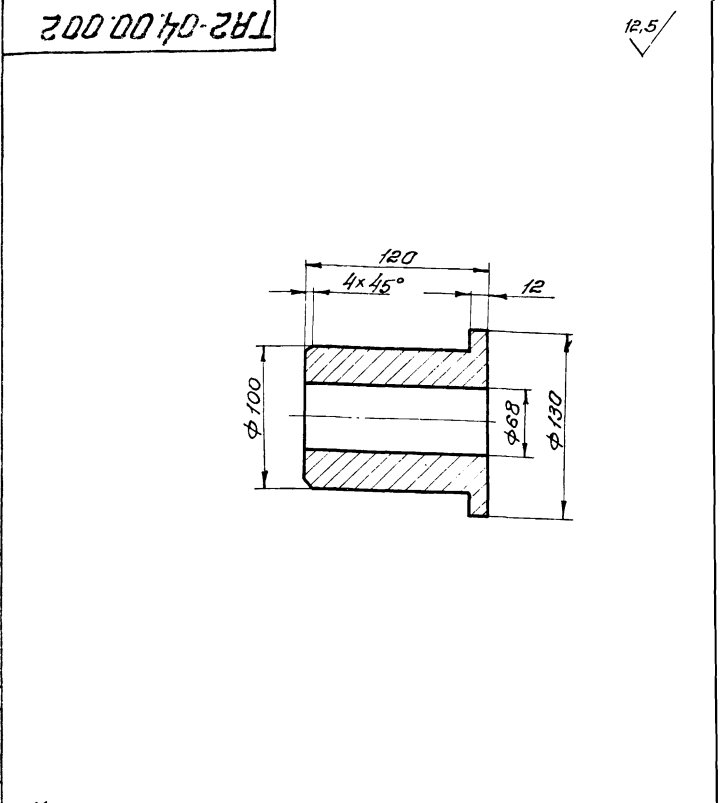
Неказанные предельные отклонения размеров: охватываемых - по Л7, охватываемых - по В7.

| | | | | | | |
|-----------|------------|----------|---------|----------------------|---|----------|
| | | | | ТЯ2-03.00.002 | | |
| | | | | Ступица | | |
| Изм. | Лист | № докум. | Подпись | Дата | Лист | Масса |
| Разраб. | Волощина | Лист | | | | 5,5 |
| Провер. | Найбелет | Лист | | | | 1:2,5 |
| Т.контр. | Гриценко | Лист | | | Лист | Листов 1 |
| Вед. изд. | Найбелет | Лист | | | Ст 3 ГОСТ 380-71* Укрепрокаммнстрой г. Харьков. | |
| И.контр. | Либовар | Лист | | | Копировал Л.В.-С. Формат: 11 | |
| Утв. | Рейтенберг | Лист | | | | |



1. Неказанные предельные отклонения размеров: охватываемых - по В7, остальных - по СТ7.
2. * Размер для справок.

| | | | | | | |
|-----------|------------|----------|---------|----------------------|---|----------|
| | | | | ТЯ2-03.00.003 | | |
| | | | | Лопатка | | |
| Изм. | Лист | № докум. | Подпись | Дата | Лист | Масса |
| Разраб. | Волощина | Лист | | | | 2,7 |
| Провер. | Найбелет | Лист | | | | 1:2 |
| Т.контр. | Гриценко | Лист | | | Лист | Листов 1 |
| Вед. изд. | Найбелет | Лист | | | Лист 5-ПН-8 ГОСТ 19903-74 Укрепрокаммнстрой г. Харьков. | |
| И.контр. | Либовар | Лист | | | Ст. 3 ГОСТ 14637-69* | |
| Утв. | Рейтенберг | Лист | | | Копировал Л.В.-С. Формат: 11 | |

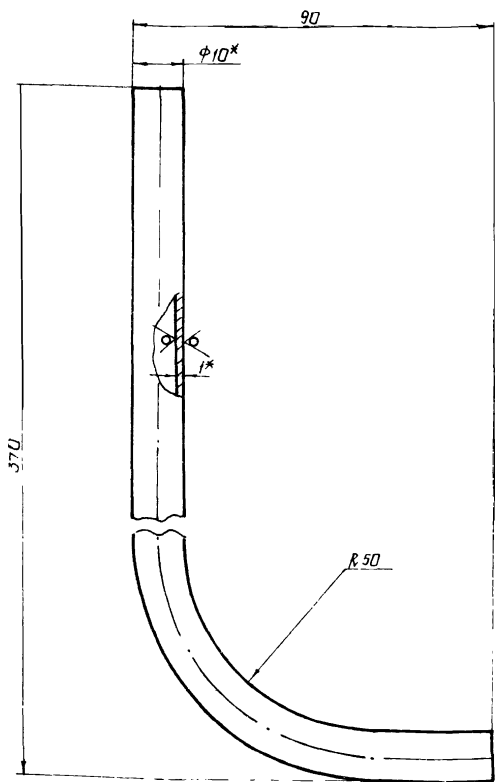


Неказанные предельные отклонения размеров: охватываемых - по Л7, охватываемых - по В7.

| | | | | | | |
|-----------|------------|----------|---------|----------------------|---|----------|
| | | | | ТЯ2-04.00.002 | | |
| | | | | Ступица | | |
| Изм. | Лист | № докум. | Подпись | Дата | Лист | Масса |
| Разраб. | Волощина | Лист | | | | 3,9 |
| Провер. | Найбелет | Лист | | | | 1:2,5 |
| Т.контр. | Гриценко | Лист | | | Лист | Листов 1 |
| Вед. изд. | Найбелет | Лист | | | Ст 3 ГОСТ 380-71* Укрепрокаммнстрой г. Харьков. | |
| И.контр. | Либовар | Лист | | | Копировал Л.В.-С. Формат: 11 | |
| Утв. | Рейтенберг | Лист | | | | |

ТА2-05.00.001

12.5 (✓)



1 Неуказанные предельные отклонения размеров обработываемых - по В1, сталейных - по СМ1,
2* Размеры для справок

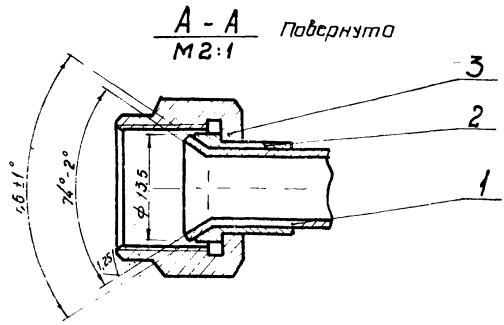
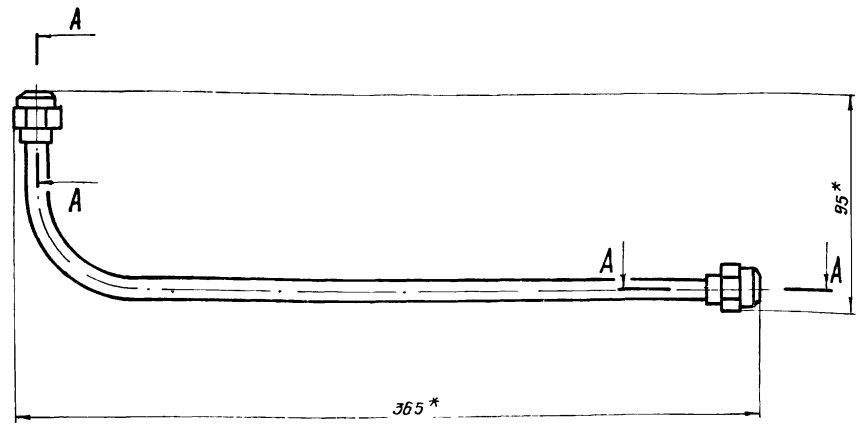
ТА2-05.00.001

| | | | | | | | | |
|---------|------------|---------|---------|-------------------------|--------|------|-------|---------|
| Изм | Лист | И докум | Подпись | Дата | Трубка | Лист | Масса | Масштаб |
| Разраб | Волошина | В.С. | 03.77 | 0,1 | | 1:1 | | |
| Провер | Найфельт | С.И. | 03.77 | Лист | Листов | 1 | | |
| Т.контр | Свищенко | С.И. | 03.77 | Труба 10x1 Гост 8734-75 | | | | |
| Вед.изд | Найфельт | С.И. | 03.77 | Укрепрокоммунстрой | | | | |
| И.контр | Пивовар | С.И. | 03.77 | г. Харьков | | | | |
| Этб | Райтенберг | С.И. | 03.77 | Капирвал: Слезина | | | | |

| Формат | Лист | Объяснение | Наименование | Кол | Примеч |
|--------|------|---------------|----------------------|-----|--------|
| | | | Документация | | |
| 12 | | ТА2 0500000СБ | Сборочный чертеж | | |
| | | | Детали | | |
| 11 | 1 | ТА2-0500001 | Трубка | 1 | |
| | | | Стандартные изделия | | |
| | 2 | | Ниппель 10-022 | | |
| | | | ГОСТ 13956-74 | 2 | |
| | 3 | | Защита накидная | | |
| | | | 10-022 ГОСТ 13957-74 | 2 | |

| | | | | | | | | |
|---------|------------|---------|---------|-------------------------|--------|------|-------|---------|
| Изм | Лист | И докум | Подпись | Дата | Трубка | Лист | Масса | Масштаб |
| Разраб | Волошина | В.С. | 03.77 | 0,2 | | 1:2 | | |
| Провер | Найфельт | С.И. | 03.77 | Лист | Листов | 1 | | |
| Т.контр | Свищенко | С.И. | 03.77 | Труба 10x1 Гост 8734-75 | | | | |
| Вед.изд | Найфельт | С.И. | 03.77 | Укрепрокоммунстрой | | | | |
| И.контр | Пивовар | С.И. | 03.77 | г. Харьков | | | | |
| Этб | Райтенберг | С.И. | 03.77 | Капирвал: Слезина | | | | |

ТА2-05.00.000СБ

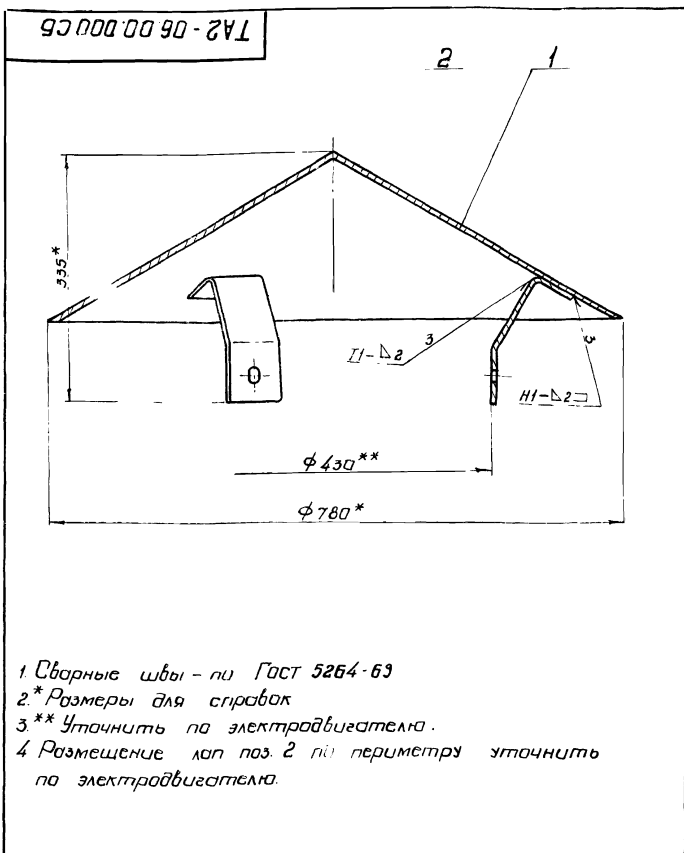


1. Неуказанные предельные отклонения размеров по СМ1,
2* Размеры для справок

7580/III 18

ТА2-05.00.000СБ

| | | | | | | | | |
|---------|------------|---------|---------|-------------------------|--------|------|-------|---------|
| Изм | Лист | И докум | Подпись | Дата | Трубка | Лист | Масса | Масштаб |
| Разраб | Волошина | В.С. | 03.77 | 0,2 | | 1:2 | | |
| Провер | Найфельт | С.И. | 03.77 | Лист | Листов | 1 | | |
| Т.контр | Свищенко | С.И. | 03.77 | Труба 10x1 Гост 8734-75 | | | | |
| Вед.изд | Найфельт | С.И. | 03.77 | Укрепрокоммунстрой | | | | |
| И.контр | Пивовар | С.И. | 03.77 | г. Харьков | | | | |
| Этб | Райтенберг | С.И. | 03.77 | Капирвал: Слезина | | | | |

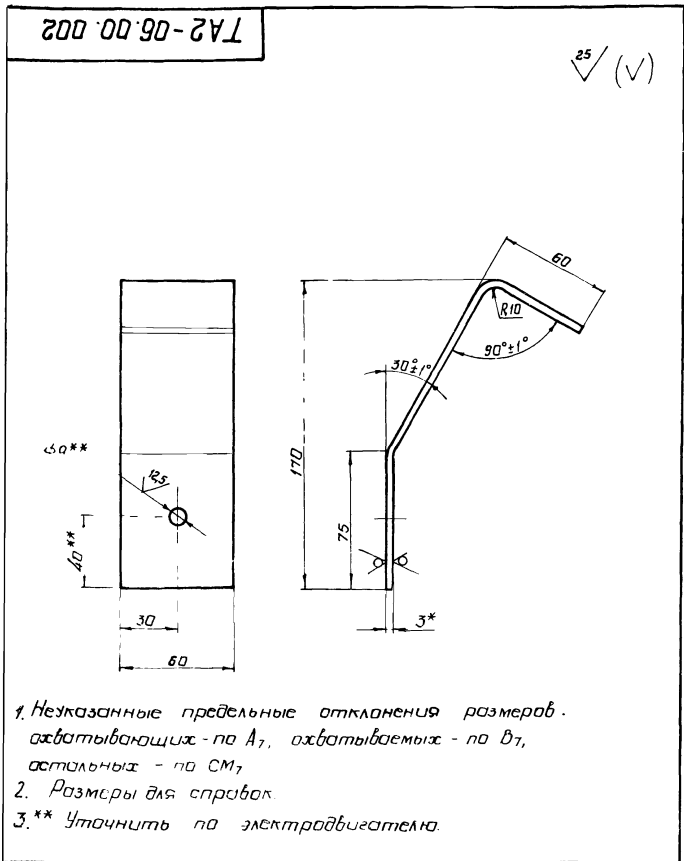


1. Сварные швы - по Гост 5264-63
- 2.* Размеры для справок
- 3.** Уточнить по электродвигателю.
4. Размещение лоп поз. 2 по периметру уточнить по электродвигателю.

| | | | |
|---------------------------------|-------|---------|--|
| ТА2 - 06.00.000СБ | | | |
| Кажух | | | |
| Сборочный чертеж | | | |
| Лист | Масса | Масштаб | |
| | 7.0 | 1:5 | |
| Укр.гипрокоммунстрой г. Харьков | | | |

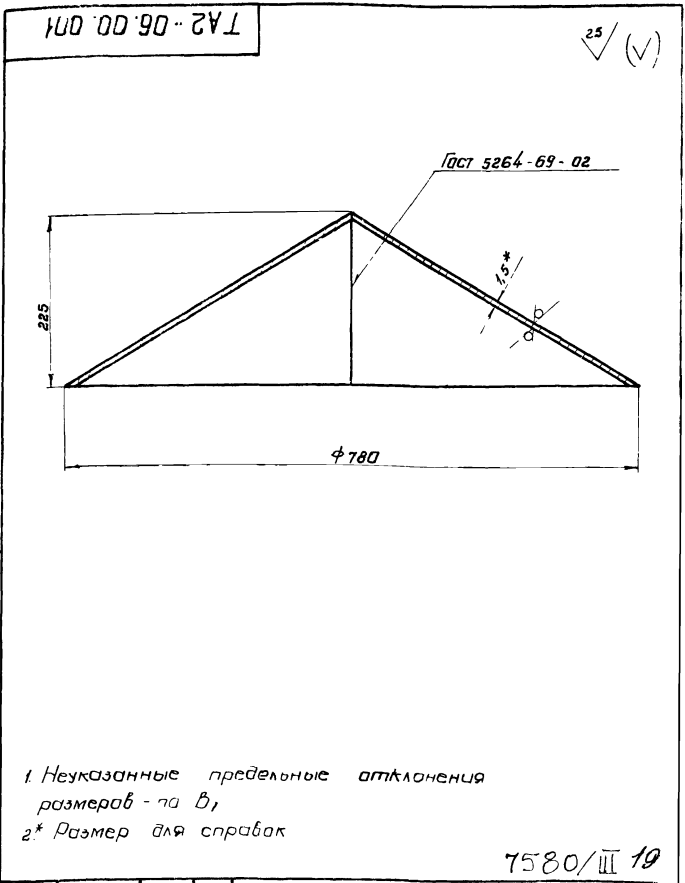
| Формат | Поз. | Обозначение | Наименование | Кол. | Примеч. |
|--------|------|-------------------|------------------|------|---------|
| | | | Документация | | |
| И | | ТА2 - 06.00.000СБ | Сборочный чертеж | | |
| | | | Листов | | |
| И | 1 | ТА2 - 06.00.001 | Конус | 1 | |
| И | 2 | ТА2 - 06.00.002 | Лапа | 3 | |

| | | | |
|---------------------------------|------|--------|--|
| ТА2 - 06.00.000 | | | |
| Кажух | | | |
| Лист | Лист | Листов | |
| | | 1 | |
| Укр.гипрокоммунстрой г. Харьков | | | |



1. Неуказанные предельные отклонения размеров - по А₁, охватываемых - по В₁, остальных - по СМ₁
2. Размеры для справок
- 3.** Уточнить по электродвигателю.

| | | | |
|---------------------------------|-------|---------|--|
| ТА2 - 06.00.002 | | | |
| Лапа | | | |
| Лист | Масса | Масштаб | |
| | 0.33 | 1:2 | |
| Укр.гипрокоммунстрой г. Харьков | | | |



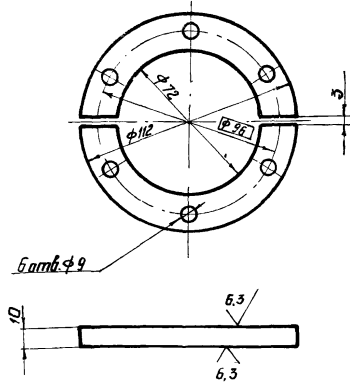
1. Неуказанные предельные отклонения размеров - по В₁
- 2.* Размер для справок

7580/III 19

| | | | |
|---------------------------------|-------|---------|--|
| ТА2 - 06.00.001 | | | |
| Конус | | | |
| Лист | Масса | Масштаб | |
| | 6.0 | 1:5 | |
| Укр.гипрокоммунстрой г. Харьков | | | |

ТА2-00.00.001

12,5/ (✓)

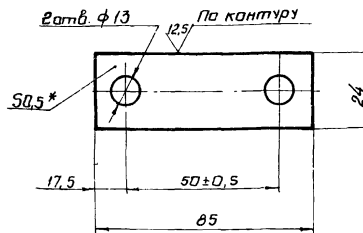


1. Смещение осей отверстий от номинального расположения не более 0,3 мм
2. Неказанные предельные отклонения размеров охватываемых - по А₇, охватываемых - по В₇.

| | | | | | | |
|---------------------|--|--|--|----------------------------------|-------|---------|
| ТА2-00.00.001 | | | | Лист | Масса | Масштаб |
| Кольцо разрезное | | | | 0,46 | 1:2 | |
| Ст. 3 Гост 380-71* | | | | Укрепрокоммунстрой г. Харьков | | |
| Копиравал: Глезина | | | | Формат: И1 | | |

ТА2-00.00.002

12,5/ (✓)

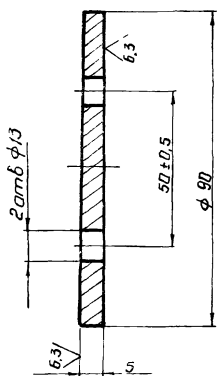


1. Неказанные предельные отклонения размеров: охватываемых - по А₇, охватываемых - по В₇, остальных - по СМ,
- 2* Размер для справок.

| | | | | | | |
|-------------------------------|--|--|--|----------------------------------|-------|---------|
| ТА2-00.00.002 | | | | Лист | Масса | Масштаб |
| Планка стопорная | | | | 0,007 | 1:1 | |
| Лист Б-ПН-0,5 Гост 19903-74 | | | | Укрепрокоммунстрой г. Харьков | | |
| Лист 3-И-Ст. 3 Гост 16523-70* | | | | Формат: И1 | | |

ТА2-00.00.003

12,5/ (✓)

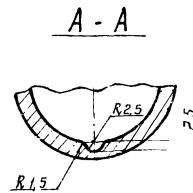
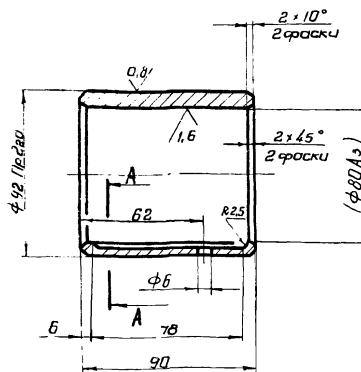


1. Неказанные предельные отклонения размеров: отверстий - по А₇, валов - по В₇.

| | | | | | | |
|--------------------|--|--|--|----------------------------------|-------|---------|
| ТА2-00.00.003 | | | | Лист | Масса | Масштаб |
| Шайба торцевая | | | | 0,24 | 1:1 | |
| Ст. 3 Гост 380-71* | | | | Укрепрокоммунстрой г. Харьков | | |

ТА2-00.00.004

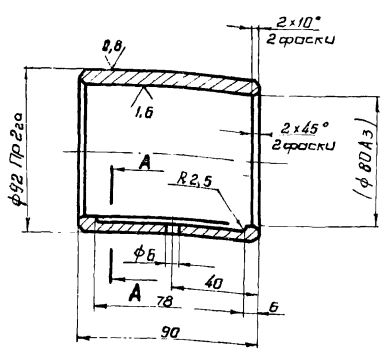
6,3/ (✓)



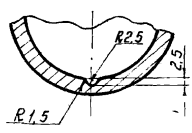
1. Размер б скобок - после запрессовки.
2. Неказанные предельные отклонения размеров охватываемых - по В₇, остальных - по СМ,

7580/III 20

| | | | | | | |
|---------------|--|--|--|----------------------------------|-------|---------|
| ТА2-00.00.004 | | | | Лист | Масса | Масштаб |
| Втулка | | | | 1,2 | 1:2 | |
| Бр. ОЦС 5-5-5 | | | | Укрепрокоммунстрой г. Харьков | | |
| Гост 613-65 | | | | Формат: И1 | | |



A-A



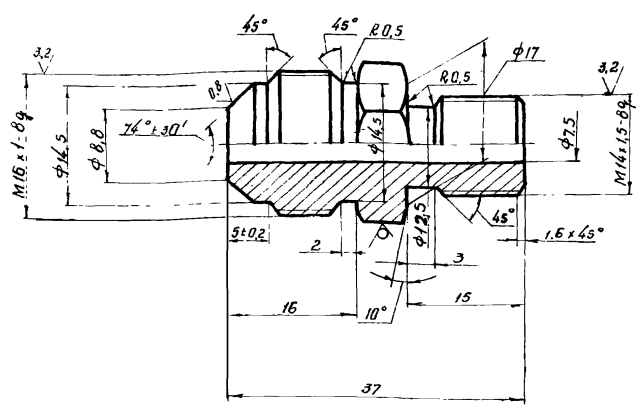
1. Размер b скобок - после запрессовки.
2. Неуказанные предельные отклонения размеров: охватываемых - по B_7 , остальных - по CM_7 .

| | | | | | | |
|----------------|------------|---------|---------|-------|-------|---------|
| ТА2А-00.00.005 | | | | Лит | Масса | Масштаб |
| Втулка | | | | | 1,2 | 1:2 |
| Изм. | Лист | И докум | Подпись | Дата | Лист | Листов |
| Разработ. | Долошина | Ф.И.О. | С.И. | 03.19 | | |
| Провер. | Найфельт | С.И. | С.И. | 03.19 | | |
| Т.контр. | Свищенко | С.И. | С.И. | 03.19 | | |
| Ред. изд. | Найфельт | С.И. | С.И. | 03.19 | | |
| Н.контр. | Лубовар | С.И. | С.И. | 03.19 | | |
| Утв. | Рейтенберг | С.И. | С.И. | 03.19 | | |

Бр. ОЦС 5-5-5
Гост 613-65

Укреппракоммунстрой
г. Харьков

Капирова: Сазкина
Формат: И



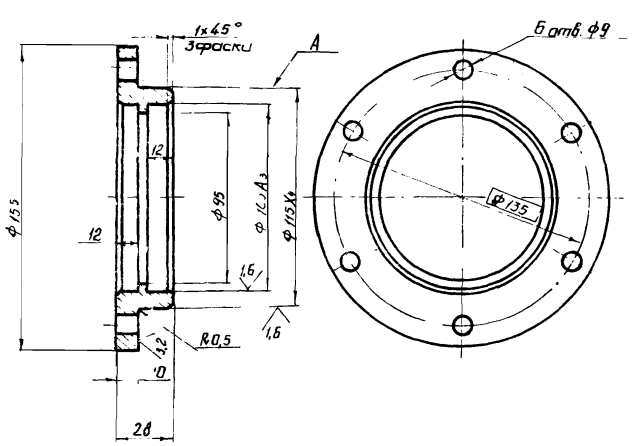
- Неуказанные предельные отклонения размеров охватывающих - по A_7 , охватываемых - по B_7 , остальных - по CM_7

| | | | | | | |
|----------------|------------|---------|---------|-------|-------|---------|
| ТА2А-00.00.006 | | | | Лит | Масса | Масштаб |
| Штыцер | | | | | 0,05 | 2:1 |
| Изм. | Лист | И докум | Подпись | Дата | Лист | Листов |
| Разработ. | Долошина | Ф.И.О. | С.И. | 03.19 | | |
| Провер. | Найфельт | С.И. | С.И. | 03.19 | | |
| Т.контр. | Свищенко | С.И. | С.И. | 03.19 | | |
| Ред. изд. | Найфельт | С.И. | С.И. | 03.19 | | |
| Н.контр. | Лубовар | С.И. | С.И. | 03.19 | | |
| Утв. | Рейтенберг | С.И. | С.И. | 03.19 | | |

Штыцер 17-5 Гост 8560-67
Ст. 3 Гост 535-58*

Укреппракоммунстрой
г. Харьков

Капирова: Сазкина
Формат: И

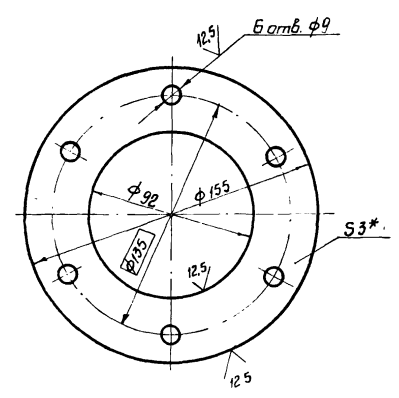


1. Смещение осей отверстий от номинального расположения не более 0,25 мм база-поверхность А.
2. Неуказанные предельные отклонения размеров: охватывающих - по A_7 ; охватываемых - по B_7 , остальных - по CM_7 .

| | | | | | | |
|---------------|------------|---------|---------|-------|-------|---------|
| ТА2-00.00.007 | | | | Лит | Масса | Масштаб |
| Крышка | | | | | 1,4 | 1:2 |
| Изм. | Лист | И докум | Подпись | Дата | Лист | Листов |
| Разработ. | Долошина | Ф.И.О. | С.И. | 03.19 | | |
| Провер. | Найфельт | С.И. | С.И. | 03.19 | | |
| Т.контр. | Свищенко | С.И. | С.И. | 03.19 | | |
| Ред. изд. | Найфельт | С.И. | С.И. | 03.19 | | |
| Н.контр. | Лубовар | С.И. | С.И. | 03.19 | | |
| Утв. | Рейтенберг | С.И. | С.И. | 03.19 | | |

Ст. 3 Гост 380-71*

Укреппракоммунстрой
г. Харьков



1. Смещение осей отверстий от номинального расположения не более 0,25 мм.
2. Неуказанные предельные отклонения размеров: охватывающих - по A_7 , охватываемых - по B_7 .
- 3.* Размер для справок

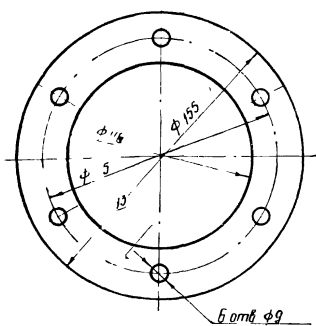
| | | | | | | |
|---------------|------------|---------|---------|-------|-------|---------|
| ТА2-00.00.008 | | | | Лит | Масса | Масштаб |
| Крышка | | | | | 0,3 | 1:2 |
| Изм. | Лист | И докум | Подпись | Дата | Лист | Листов |
| Разработ. | Долошина | Ф.И.О. | С.И. | 03.19 | | |
| Провер. | Найфельт | С.И. | С.И. | 03.19 | | |
| Т.контр. | Свищенко | С.И. | С.И. | 03.19 | | |
| Ред. изд. | Найфельт | С.И. | С.И. | 03.19 | | |
| Н.контр. | Лубовар | С.И. | С.И. | 03.19 | | |
| Утв. | Рейтенберг | С.И. | С.И. | 03.19 | | |

Лист Б-ПН-3,0 Гост 19903-74
3-й Ст. 3 Гост 15523-70*

Укреппракоммунстрой
г. Харьков

7580/III et

ТА2-00.00.009



ТА2-00.00.009

Прокладка

| Лист | Масса | Масштаб |
|------|--------|---------|
| | 0,005 | 1:2 |
| Лист | Листов | 1 |

Картон А1,0 Гост 9347-74

Укр.гипрокоммунстрой
г. Харьков

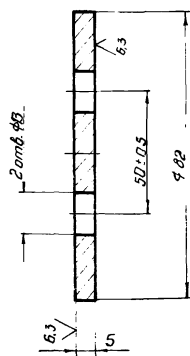
Копировал Дезина

Формы 11

| Изм. | Лист | И. Факт. | Продан | Дата |
|----------|------------|----------|--------|------|
| Разр. | Валашкина | 20.15 | | |
| Проб. | Найбелит | 20.15 | | |
| Т.контр. | Эриценок | 20.15 | | |
| И.контр. | Найбелит | 20.15 | | |
| Чтб. | Рейтенберг | 20.15 | | |

ТА2-00.00.010

12,5
✓ (✓)



Неуказанные предельные отклонения размеров:
обхватывающих - по А7, обхватываемых - по В7.

ТА2-00.00.010

Шайба
торцевая

| Лист | Масса | Масштаб |
|------|--------|---------|
| | 0,2 | 1:1 |
| Лист | Листов | 1 |

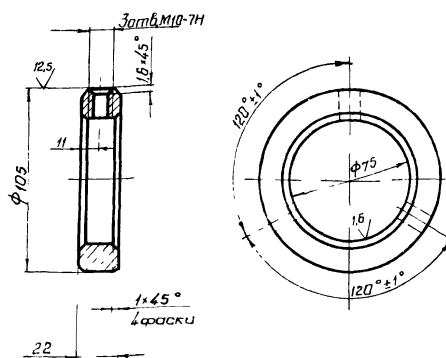
Ст.3 Гост 380-71*

Укр.гипрокоммунстрой
г. Харьков

| Изм. | Лист | И. Факт. | Продан | Дата |
|----------|------------|----------|--------|------|
| Разр. | Валашкина | 20.15 | | |
| Проб. | Найбелит | 20.15 | | |
| Т.контр. | Эриценок | 20.15 | | |
| И.контр. | Найбелит | 20.15 | | |
| Чтб. | Рейтенберг | 20.15 | | |

ТА2-00.00.011

63/ (✓)



Неуказанные предельные отклонения размеров:
обхватывающих - по А7, обхватываемых - по В7.

7580/III 22

ТА2-00.00.011

Кольцо
стопорное

| Лист | Масса | Масштаб |
|------|--------|---------|
| | 0,85 | 1:2 |
| Лист | Листов | 1 |

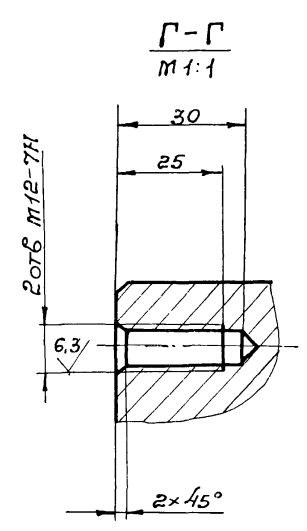
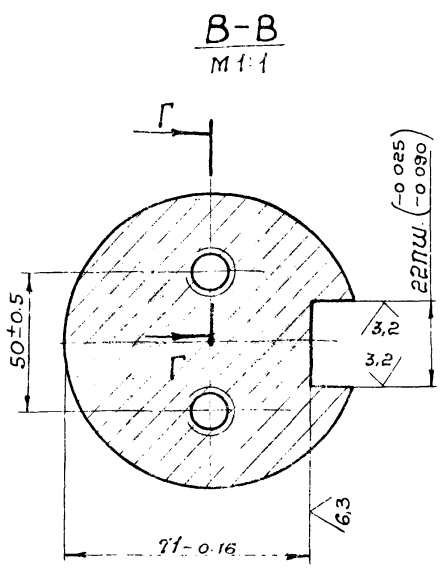
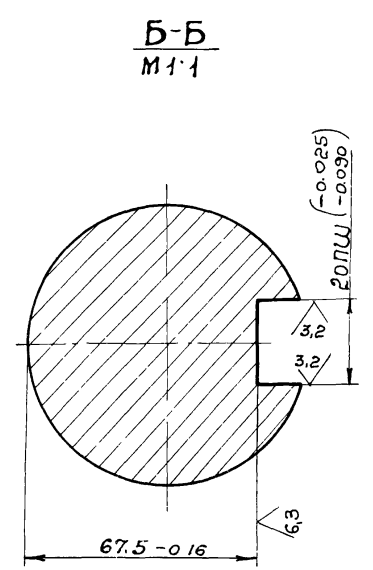
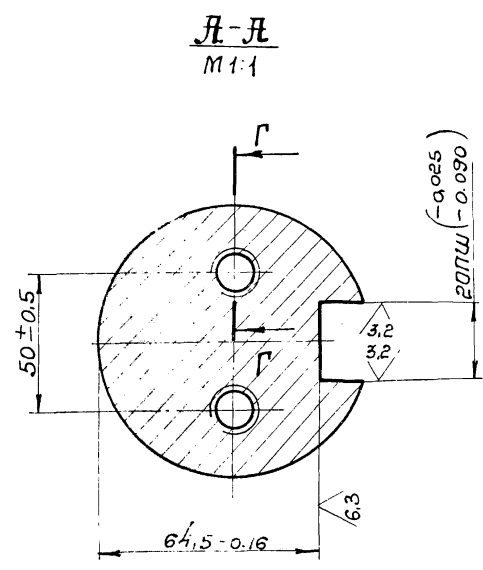
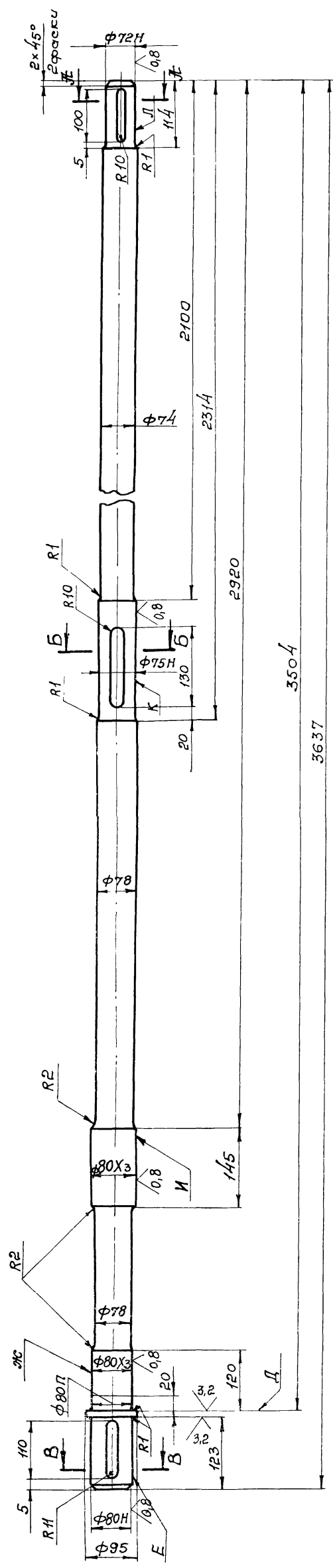
Сталь 35 Гост 1050-74*

Укр.гипрокоммунстрой
г. Харьков

| Изм. | Лист | И. Факт. | Продан | Дата |
|----------|------------|----------|--------|------|
| Разр. | Валашкина | 20.15 | | |
| Проб. | Найбелит | 20.15 | | |
| Т.контр. | Эриценок | 20.15 | | |
| И.контр. | Найбелит | 20.15 | | |
| Чтб. | Рейтенберг | 20.15 | | |

12,5 (V)

ТЭ2-00.00.012



1. Радиальное биение поверхностей Е, Ж, И, К относительно их общей оси не более 0.08 мм.
2. Неперпендикулярность поверхности Д относительно оси поверхности Ж не более 0.06 мм
3. Неуказанные предельные отклонения размеров: охватывающих - по П7, охватываемых - по В7, остальных - по С М7

7580/III (23)

| | | | |
|--|------|--------|---------|
| ТЭ2-00.00.012 | | | |
| Вал. | Лит. | Масса | Масштаб |
| | | 125 | 1:5 |
| Лит. | | Листов | |
| | | / | |
| Сталь 45 ГОСТ 1050-74* Укр.гипроаэроммашстрой г. Харьков | | | |