

ТИПОВЫЕ КОНСТРУКЦИИ, ИЗДЕЛИЯ И УЗЛЫ ЗДАНИЙ И СООРУЖЕНИЙ

СЕРИЯ 2.436-12

УЗЛЫ ОКОН СО СТАЛЬНЫМИ
ПЕРЕПЛЕТАМИ
ПО СЕРИИ 1.436.3-16

ВЫПУСК О
МАТЕРИАЛЫ ДЛЯ ПРОЕКТИРОВАНИЯ

19036-01

ЦЕНА 1-22

ИНСТИТУТ ТИПОВОГО ПРОЕКТИРОВАНИЯ
ГОССТРОЯ СССР

Москва, А-445, Смоленская ул., 22

печать И 1983 года
837 Тираж 5.410 экз

ТИПОВЫЕ КОНСТРУКЦИИ, ИЗДЕЛИЯ И УЗЛЫ ЗДАНИЙ И СООБРУЖЕНИЙ

СЕРИЯ 2.436-12

УЗЛЫ ОКОН СО СТАЛЬНЫМИ
ПЕРЕПЛЕТАМИ
ПО СЕРИИ 1.436.3-16

ВЫПУСК 0
МАТЕРИАЛЫ ДЛЯ ПРОЕКТИРОВАНИЯ

Разработаны ЦНИИПРОМЗДАНИЙ

ЗАМ. ДИРЕКТОРА ИНСТИТУТА,
РУК. КОМПЛЕКСНОЙ ТЕМЫ
С.М. Гаикин С.М. Гаикин

ЗАМ. ДИРЕКТОРА
ПО НАУЧНОЙ РАБОТЕ
Н.Н. Ким Н.Н. Ким

РУК. ОТДЕЛА НАРУЖНЫХ
ОГРАЖДАЮЩИХ КОНСТРУКЦИЙ
Г.М. Смирянский Г.М. Смирянский

РУК. ГР. АРХИТЕКТОРОВ
И.Т. Гусева И.Т. Гусева

СОГЛАСОВАНО:
ГЛ. СПЕЦИАЛИСТ ЛАБОРАТОРИИ
СВЕТОПРОЗРАЧНЫХ ОГРАЖДЕНИЙ
С.К. Стрелков С.К. Стрелков

РУК. ГР. ИНЖЕНЕРОВ
И.В. Прибыткова И.В. Прибыткова

УТВЕРЖДЕНЫ
Госстроем СССР, протокол
от 08.12.1982 г. № 84

Обозначение	Наименование	Стр.						
2.436-12.0-0073 2.436-12.0-01	Пояснительная записка Схема №1 Расположение узлов сопряжения окон шириной 6,0м и ленточного остекления со стенами из трехслойных металлических панелей и цоколем	6						
2.436-12.0-02	Схема расположения элементов крепления окон шириной 6,0м и ленточного остекления на цоколе в стенах из трехслойных металлических панелей	22						
2.436-12.0-03	Схема №2 Расположение узлов сопряжения окон шириной 4,0м со стенами из трехслойных металлических панелей и цоколем	23						
2.436-12.0-04	Схема расположения элементов крепления окон шириной 4,0м на цоколе в стенах из трехслойных металлических панелей	25						
2.436-12.0-05	Схема №3 Расположение узлов сопряжения многоярусных окон со стенами из трехслойных металлических панелей и цоколем	26						
2.436-12.0-00								
Рук. гр. ЦМЖ	Гузеева Власова	<div style="display: flex; justify-content: space-between;"> <div data-bbox="429 1278 626 1335">Содержание</div> <table border="1" data-bbox="725 1263 979 1382"> <thead> <tr> <th>Страница</th> <th>Лист</th> <th>Листов</th> </tr> </thead> <tbody> <tr> <td>Р</td> <td>1</td> <td>4</td> </tr> </tbody> </table> </div>	Страница	Лист	Листов	Р	1	4
Страница	Лист	Листов						
Р	1	4						

ЦНИИПРОМЗДАНИЙ

Обозначение	Наименование	Стр.
2.436-12.0-06	Схема расположения элементов крепления многоярусных окон на цоколе в стенах из трехслойных металлических панелей	29
2.436-12.0-07	Схема №4 Расположение узлов сопряжения окон со стеной из трехслойных металлических панелей	31
2.436-12.0-08	Схема расположения элементов крепления окон в стенах из трехслойных металлических панелей	32
2.436-12.0-09	Схема №5 Расположение узлов сопряжения окон шириной 6,0м и ленточного остекления со стеной из легкобетонных панелей	33
2.436-12.0-10	Схема расположения элементов крепления окон шириной 6,0м и ленточного остекления в стенах из легкобетонных панелей	34
2.436-12.0-11	Схема №6 Расположение узлов сопряжения окон шириной 3,0м со стеной из легкобетонных панелей	36
2.436-12.0-12	Схема расположения элементов крепления окон шириной 3,0м в стенах из легкобетонных панелей	37
2.436-12.0-13	Схема №7 Расположение узлов сопряжения окон шириной 4,8м со стеной из легкобетонных панелей	39
2.436-12.0-14	Схема расположения элементов крепления окон шириной 4,8м в стенах из легкобетонных панелей	40
2.436-12.0-15	Схема №8 Расположение узлов сопряжения	
	2.436-12.0 00	Иуст 2

Копия
 Инв. № подл.
 Подпись и дата
 19036-01 4

Обозначение	Наименование	Стр.
2. 436-12.0-16	окон шириной 1,8м со стеной из легкобетонных панелей	42
2. 436-12.0-17	Схема расположения элементов крепления окон шириной 1,8м в стенах из легкобетонных панелей	43
2. 436-12.0-18	Схема №9 Расположение узлов сопряжения окон шириной 3,0м со стеной из легкобетонных панелей в углу здания	44
2. 436-12.0-19	Схема расположения элементов крепления окон шириной 3,0м в стенах из легкобетонных панелей в углу здания	45
2. 436-12.0-20	Схема №10 Расположение узлов сопряжения окон шириной 4,8м со стеной из легкобетонных панелей в углу здания	47
2. 436-12.0-21	Схема расположения элементов крепления окон шириной 4,8м в стенах из легкобетонных панелей в углу здания	48
2. 436-12.0-22	Схема №11 Расположение узлов сопряжения окон шириной 3,0м со стеной из легкобетонных панелей у температурного шва	50
2. 436-12.0-23	Схема расположения элементов крепления окон шириной 3,0м в стенах из легкобетонных панелей у температурного шва	51
2. 436-12.0-23	Схема №12 Расположение узлов сопряжения окон шириной 4,8м со стеной из легкобетонных панелей у температурного шва	53
	2. 436 - 12.0-00	ИУСТ 3

Обозначение	Наименование	Стр.
2.436-12.0-24	Схема расположения элементов крепления окон шириной 4,8 м в стенах из легкобетонных панелей у температурного шва	54
2.436-12.0-25	Схема №13 Расположение узлов сопряжения окон в один ярус с кирпичной стеной	56
2.436-12.0-26	Схема расположения элементов крепления окон в один ярус в кирпичных стенах	57
2.436-12.0-27	Схема №14 Расположение узлов сопряжения многоярусных окон шириной 2,4 м и более в кирпичных стенах	58
2.436-12.0-28	Схема расположения элементов крепления многоярусных окон шириной 2,4 м и более в кирпичных стенах	59
2.436-12.0-29	Схема №15 Расположение узлов сопряжения многоярусных окон шириной 1,8 м в кирпичных стенах	61
2.436-12.0-30	Схема расположения элементов крепления многоярусных окон шириной 1,8 м в кирпичных стенах	62

Шифр проекта. Продолжить в следующей таблице

2.436-12.0-00

1. Серия 2.436-12 „Узлы окон со стальными переплетами по серии 1.436.3-16“ разработана для отапливаемых одноэтажных и многоэтажных производственных зданий со стенами из легкогобетонных панелей и из кирпича, а также для одноэтажных производственных зданий из трёхслойных металлических панелей.

Работа содержит:

выпуск 0 - „Материалы для проектирования“;

выпуск 1 - „Рабочие чертежи“;

выпуск 2 - „Металлические изделия“.

2. В настоящем выпуске приведены схемы расположения элементов крепления окон, где замаркированы монтажные узлы, и схемы расположения узлов сопряжения окон со стенами, где замаркированы архитектурные узлы.

На схемах показаны основные виды оконных проемов: с простенками и ленточные, с заполнением оконными переплетами в один и в несколько ярусов.

Проемы, заполняемые окнами со стальными переплетами, приняты в соответствии с „Единой для всех видов строительства номенклатурой окон и

Инв. № подл. Подпись и дата в з.м. инв. №

2.436-12.0-00ПЗ

Пояснительная
записка

Студия	Лист	Листов
Р	1	16

ЦНИИПРОМЗДАНИЙ

дверей из дерева, стали и алюминиевых сплавов," шифр 140-80, разработанной и распространяемой ЦНИИпротзданий (утвержден Госстроем СССР протоколом от 21.03 78г. №12.)

Максимальная высота проема, заполняемого окнами, не должна превышать 6,0 м.

В стенах из трёхслойных металлических панелей ширина проема, кратная 1000 мм, равна 2,0 м; 3,0 м; 4,0 м и 6,0 м. В стенах из легкобетонных панелей и из кирпича ширина проема (В проема), кратная 600 мм, равна 1,8 м; 2,4 м (только для стен из кирпича), 3,0 м, 4,8 м и 6,0 м.

3. Выпуск 1 содержит узлы крепления и сопряжения стальных окон со стенами из трёхслойных металлических панелей, легкобетонных панелей и из кирпича.

Узлы, затаркированные в данном выпуске, разработаны для окон с одинарными и двойными переплетами блочной и раздельной установки. Таблица толщин панелей для этих окон дана в настоящем выпуске (см. документы 2.436-12.0-01; 2.436-12.0-03; 2.436-12.0-05; 2.436-12.0-07).

В стенах из трёхслойных металлических панелей цоколь, выпал-

ненный из легкобетонных панелей, условно принят 1200 мм.

4. В стенах из легкобетонных панелей, из кирпича и на цоколе металлических стен крепление нижнего горизонтального элемента окна осуществляется с помощью опоры ЭК1, который предварительно через слив Н1 и герметизирующую ленту самонарезающими винтами закрепляется к переплету. После установки переплета опора ЭК1 приваривается к закладным элементам на цоколе (см узлы 1;3;84;86). Разбивка закладных элементов и опоры ЭК1 предусматривается в конкретном проекте.

5. В стенах из легкобетонных панелей и из кирпича верхний горизонтальный элемент оконного переплета закрепляется с помощью упорных планок ЭК2, ЭК4, привариваемых к закладным элементам в панели или железобетонной перемычке (см узлы 63;65;86). Закладные элементы предусматриваются в конкретном проекте.

В металлических стенах.

Верхний горизонтальный элемент оконного переплета зажимается с помощью слюба 2-805 с входящим в него элементом 3-210... 3-214 снаружи и крепежного элемента ЭК2, ЭК4-изнутри. Эти элементы прикрепляются к ригелю фахверка с помощью винтов (см. узлы 5; 7; 8).

6. При расположении оконных проемов в металлических стенах на высоте 2×600 (мм) от цоколя нижний горизонтальный элемент переплета закрепляется с помощью крепежных элементов 3-216... 3-220, ЭК5, ЭК6 к горизонтальному ригелю фахверка (см. узлы 10; 12).

7. При заполнении оконного проема несколькими переплетами по высоте опирание верхнего переплета на нижний осуществляется через опорные балочки ЭК9... ЭК11, которые болтами притягиваются к ригелю, воспринимающему ветровые нагрузки (см. узлы 14; 15; 16).

Ветровые ригели и их крепления в зданиях из трехслойных металлических панелей предусмотрены

в рабочих чертежах фахверка, который разработан в проекте „Ограждающие конструкции производственных зданий, изготовление которых предусмотрено на Первоуральском заводе комплектных металлоконструкций Минтяжстроя СССР. Прогоны и фахверк“, шифр 144-79.

Для зданий со стенами из легкобетонных панелей и из кирпича ветровые ригели разрабатываются в конкретном проекте по рекомендациям, данным в узлах выпуска 1 настоящей серии. Ветровые ригели крепятся к боковым стальным деталям, предусмотренным в серии 2432-1 для крепления легкобетонных простенок между собой (см. узлы 70; 71) или к закладным элементам, специально предусмотренным в кирпичных простенках (см. узел 93).

В кирпичных стенах при ширине проема 1,8 м опорные

болочки ЭК12...ЭК14 крепятся непосредственно к боковым закладным элементам (см узлы 94;95)

8. При сопряжении трехслойных металлических панелей с вертикальными элементами переплетов боковая кромка панели обрезается на 15-20 мм. Верх панелей, расположенных под окнами на высоте $h \times 600$ (мм) от цоколя, обрезается на 35 мм. Панели с обрезными кромками включаются в состав номенклатуры панелей проектной документации конкретного проекта.

9. Разделка всех стыков начинается с установки наружных обрамляющих элементов. Затем швы тщательно герметизируются и закрываются внутренними обрамляющими элементами.

Для герметизации стыков между окнами и стенами рекомендуются следующие материалы:

- прокладка ПРП по ГОСТ 19177-81;
 - морозостойкий пенополиуретан ППУ-ЭМ-1 по ТУБ-05-1473-76.
- Выбор типа материала решается в конкретном проекте.

10. При разработке архитектурных и монтажных узлов использованы следующие проектные материалы:

„Окна с переплетами из гнутых профилей, изготавливаемых из тонколистовой стали, и механизмы открывания“, серия 1.436.3-16;

„Стены одноэтажных промышленных зданий из металлических трехслойных панелей с утеплителем из пенополиуретана“, серия 1.432.2-17;

„Стеновые панели отопляемых производственных зданий с шагом колонн в.д.м.“, серия 1.432-14/80;

„Монтажные узлы панельных стен отопляемых одноэтажных зданий с железобетонным каркасом“, серия 2.432-1;

„Ограждающие конструкции производственных зданий, изготовление которых предусмотрено на Первоуральском заводе комплектных металлоконструкций Минтяжстроя СССР Прогоны и фахверк“, шифр 144-79.

11. Комплектующие изделия: сливы, нащельники, крепежные элементы, резиновые и пластмассовые изделия изготавливаются в основном из профилей по Нормам Первоуральского завода. Некоторые профили и изделия разработаны в выпуске 2 настоящей серии.

Номенклатура использованных в данной работе изделий приведена в таблице 1 на листах 9... 16 настоящей записки.

Погонажные изделия, болты, гайки, шайбы, самонарезающие винты, принимаемые по Нормам Первourальского завода, должны иметь покрытие, принятое на Первourальском заводе.

12. На схемах данного выпуска замаркированы узлы. Под полкой линии-выноски с порядковым номером узла указано обозначение докум. выпуска 1, где помещен узел, без указания серии и выпуска.

13. При сопряжении нижнего горизонтального элемента окна с цоколем или металлической стеной (см. узлы 2; 4; 11; 13; 47; 52 и др.), а также верхнего горизонтального элемента окна с металлической стеной (см. узлы 6; 9; 53; 58 и др.) наружные нащельники из профилей 2-010, 2-806 и внутренние нащельники из профилей 2-807... 2-810, Н7, Н8 имеют вырезы. Длина нащельников и вырезы в них уточняются в конкретном проекте.

14. Номенклатура фасонных, крепежных элементов, резиновых и пластмассовых изделий

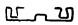



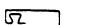

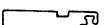
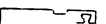
Таблица 1

Марка по нормам переработки 3-82	Марка по проекту	Обозначение	Эскиз	Длина, мм	Масса, кг	Примеч.
	Н1	2.436-12.1-1801		980	0,58	
		2.436-12.1-0101		1780	1,05	
		2.436-12.1-0102		1980	1,17	
		2.436-12.1-0103		2380	1,40	
		2.436-12.1-0104		2980	1,76	
	Н2	2.436-12.1-1802		980	0,81	
		2.436-12.1-1803		1980	1,63	
	Н3	2.436-12.1-3201		120	0,12	
		2.436-12.1-0206		2995	2,94	
2-104		2.436-12.1-3202		120	0,13	
		2.436-12.1-1901		2440	2,70	
		2.436-12.1-0201		1870	2,04	
		2.436-12.1-0202		3040	3,42	
		2.436-12.1-0203		4840	5,43	
		2.436-12.1-0205		5998	6,65	
		2.436-12.1-0204		6010	6,78	
2-805		2.436-12.1-0501		1998	3,41	
		2.436-12.1-0502		2998	5,15	
		2.436-12.1-0503		3998	6,89	
		2.436-12.1-0504		5998	10,29	
по типу 2-805	А3	2.436-12.2-190		55	0,1	

Ш.В. № 1004. Подпись и дата. С.В.М. инв. № 16

2.436-12.0-00 ПЗ

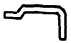
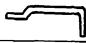


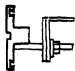


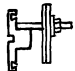
Лист 9

Марка по патенту Первоизобрет № 2012-3-09	Марка по проекту	Обозначение	Фокус	Длина мм	Масса, кг	Примеч.
2-010		2.436-121-2801		1140	0,80	
		2.436-121-2802		1740	1,24	
		2.436-121-2803		2340	1,66	
2-806		2.436-121- 4801		60	0,07	
		2.436-121- 2001		1140	1,38	
		2.436-121- 2002		1740	2,11	
		2.436-121- 2003		2340	2,83	
2-807		2.436-121- 2201		1180	1,50	
		2.436-121- 2202		1780	2,26	
		2.436-121- 2203		2380	3,02	
2-808		2.436-121- 2204		1180	1,59	
		2.436-121- 2205		1780	2,40	
		2.436-121- 2206		2380	3,21	
2-809		2.436-121- 2207		1180	1,77	
		2.436-121- 2208		1780	2,67	
		2.436-121- 2209		2380	3,57	
2-810		2.436-121- 2210		1180	1,96	
		2.436-121- 2211		1780	2,95	
		2.436-121- 2212		2380	3,95	
	H7	2.436-121- 2501		1180	1,83	
		2.436-121- 2502		1780	2,76	
		2.436-121- 2503		2380	3,69	
	H8	2.436-121- 2504		1180	1,64	
		2.436-121- 2505		1780	2,48	
		2.436-121- 2506		2380	3,31	

2.436-120 0013

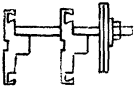
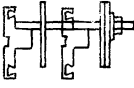



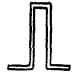
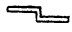
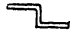
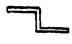

лист
10












Марка по Нормалу Первоисход оклад 3-80	Марка по продукту	Обозначение	Эскиз	Длина, мм	Масса, кг	Примеч.
2-009		2.436-12.1-1111		2120	2,73	
		2.436-12.1-1112		3120	4,02	
		2.436-12.1-1113		4120	5,32	
		2.436-12.1-1115		5998	7,75	
		2.436-12.1-1114		6120	7,92	
2-012		2.436-12.1-8401		1760	0,82	
		2.436-12.1-1401		1960	0,92	
		2.436-12.1-5801		1840	0,74	
		2.436-12.1-1402		2960	1,11	
		2.436-12.1-2403		2960	1,39	
		2.436-12.1-5802		3040	1,82	
		2.436-12.1-5803		4840	1,94	
		2.436-12.1-5804		6010	2,42	
	2.436-12.1-5805	5998	2,40			
	H4	2.436-12.1-5104		1200	0,75	
	2.436-12.1-5105	1800		1,13		
	2.436-12.1-5106	2400		1,51		
	H5	2.436-12.1-5101		1200	0,85	
	2.436-12.1-5102	1800		1,27		
	2.436-12.1-5103	2400		1,69		
	H6	2.436-12.1-5301		1200	0,94	
	2.436-12.1-5302	1800		1,41		
	2.436-12.1-5303	2400		1,88		
	3K1	2.436-12.2-050		80	0,14	
	3K2	2.436-12.2-060		50	0,103	
	3K3	2.436-12.2-060-01		50	0,165	
	3K4	2.436-12.2-070		80	0,226	
2.436-12.0-00 ПЗ						Исмет 12

Марка по нормам и стандартам Переходных 3-го	Марка по проекту	Обозначение	Эскиз	Длина, мм	Масса, кг	Примечание
По типу З-222	ЭК5	2.436-12.2-080		60	0,353	
	ЭК6	2.436-12.2-080-01		60	0,400	
По типу З-243	ЭК7	2.436-12.2-090		30	0,043	
	ЭК8	2.436-12.2-090-01		30	0,033	
	ЭК9	2.436-12.2-100		1950	10,06	
				2350	11,90	
				2950	15,13	
				3950	20,21	
				4750	24,30	
				5950	30,35	
	ЭК10	2.436-12.2-110		1950	14,75	
				2350	17,51	
				2950	22,16	
				3950	29,59	
				4750	35,57	
				5950	44,42	
	ЭК11	2.436-12.2-120		1950	15,41	
				2350	18,22	
				2950	23,04	
				3950	30,69	
				4750	36,89	
				5950	45,96	
	ЭК12	2.436-12.2-130		1750	6,31	

ЦНБ № 7004. Подпись и дата. Взам. инв. №

2.436-12.0-00ПЗ

Марка по новому первоначаль- скому 3-му	Марка по проекту	Обозначение	Эскиз	Длина, мм	Масса, кг	Приме- чание
	ЭК13	2 436-12.2-140		1750	11,20	
	ЭК14	2 436-12.2-150		1750	11,70	
3-208		Б.4		50	0,15	
3-209		Б.4.		50	0,274	
по типу 3-207	ЭК15	2 436-12.2-160		60	0,111	
по типу 3-207	ЭК16	2 436-12.2-160- -01		60	0,238	
	ЭК17	2 436-12.2-170		30	0,013	
	ЭК18	2 436-12.2-170- -01		30	0,018	
	ЭК19	2 436-12.2-170- -02		30	0,015	
	ЭК20	2 436-12.2-170- -03		30	0,020	
		2 436-12.0-00073				АУСТ 14






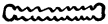

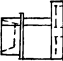
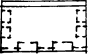
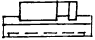
Марка по доброталу Первоураль- ского З-00	Марка по проекту	Обозначение	Эскиз	Длина, мм	Масса, кг	Приме- чание
З-258		Б4		30	0,012	
З-259		Б4		30	0,014	
З-260		Б4		30	0,019	
З-262		Б4		30	0,024	
З-210		Б4		30	0,068	
З-211		Б4		30	0,074	
З-212		Б4		30	0,086	
З-214		Б4		30	0,098	
З-242		Б4		30	0,075	
З-216		Б4		60	0,282	
З-217		Б4		60	0,306	

ЦНБ-ИРПОЛ. Подпись и дата. Взам. инв. №

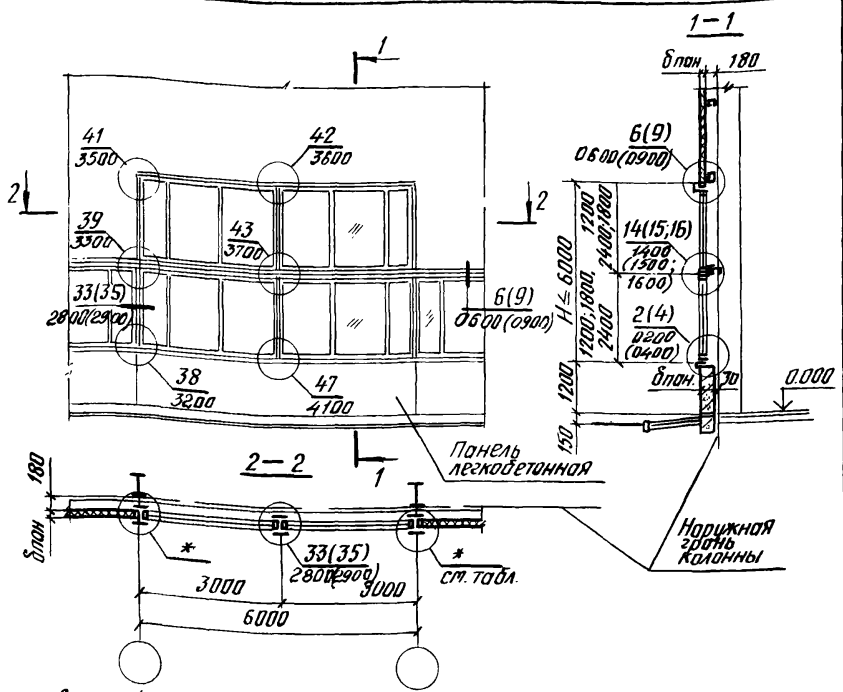
2.436-12.0-0013

Лист

15

Марка по нормам Первоначаль- ская 5-00	Марка по проекту	Обозначение	Эскиз	Длина, мм	Масса, кг	Приме- чание
3-218		Б.4.		60	0,353	
3-220		Б.4.		60	0,398	
	ЭК21	2.436-12.2-180		12	0,068	
	ЭК15	1.435.3-22.0-430			1,01	
2-902		Б.4.				
2-905		Б.4.				
3-229		Б.4.			0,02	
	ПР1	2.436-12.2-200			0,12	
	ПР2	2.436-12.2-210			0,1	
	ПР3	2.436-12.2-220			0,02	

2.436-12.0-0013



1. Схему №1 см. совместно с документом 2. 436-12.0-02.
2. Номера узлов в скобках даны для окон с двойными переплетами.

Панель металла трехслойная		Панель легкодетон.		* Номера узлов			
		Толщ. мм	Толщ. мм	Окно с одинар. переплет.		Окно с двойными переплетами	
Тип	Толщ. мм	Толщ. мм	Слева	Справа	Слева	Справа	
I	61,6	250	23	25	—	—	
	81,6	300		25	29	31	
III	50	250		24	—	—	
	80	300		24	29	30	
	100	300		24	29	30	

Шиб. № подл. Подпись и дата. Взам. инв. №

2. 436-12.0-01

Рук. отд.	Смилянский
Рук. гр.	Гузеева
Инженер	Власова
Н.контр.	Гузеева

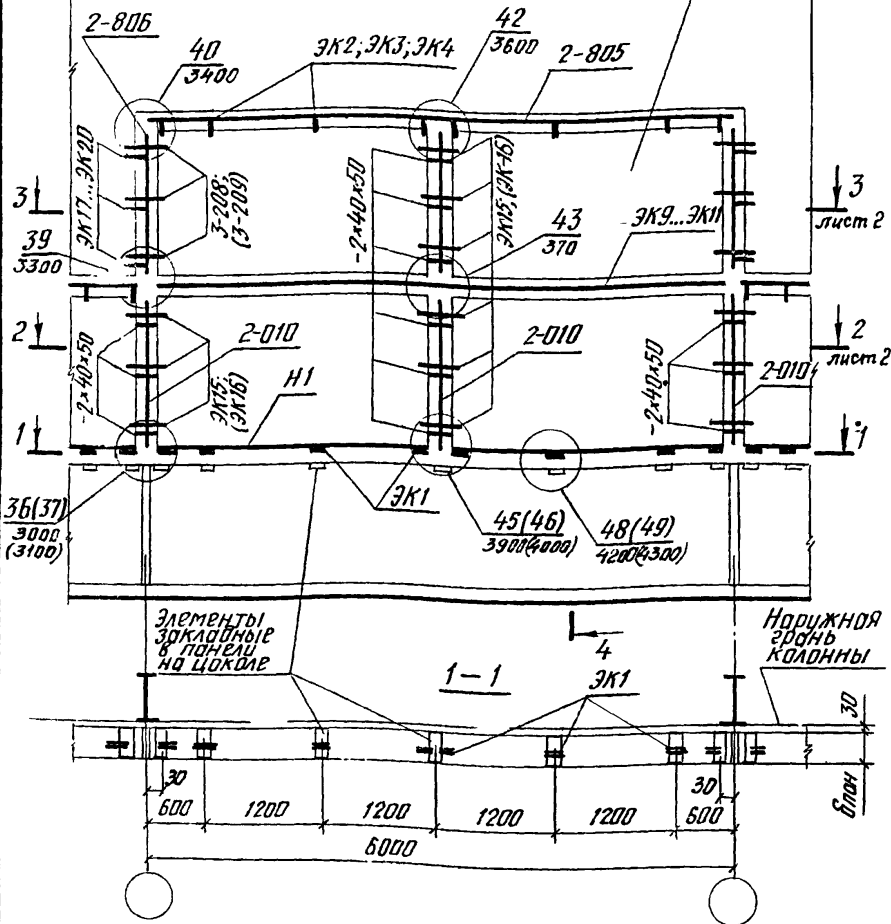
Схема №1
Расположение узлов сопряжения окон шириной 6,0 м и ленточного остекления со стенами из трехслойных металлических панелей и цоколем

Стация	Лист	Листов
Р		1
ЦНИИПРОМЗДАНИЙ		

Панели
металлические
трехслойные

4
лист 2

Окно



3
лист 2

2
лист 2

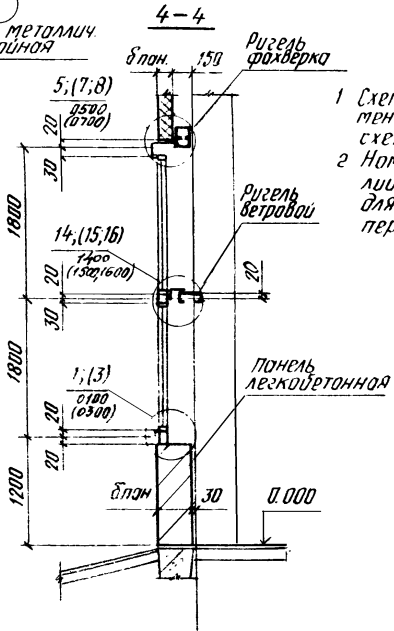
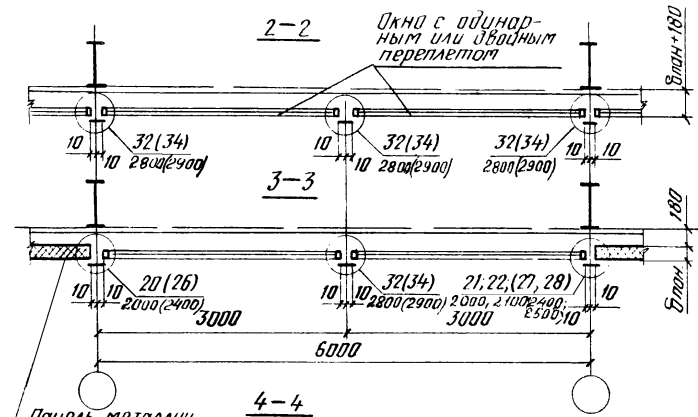
30
Блок

2.436-12.0-02

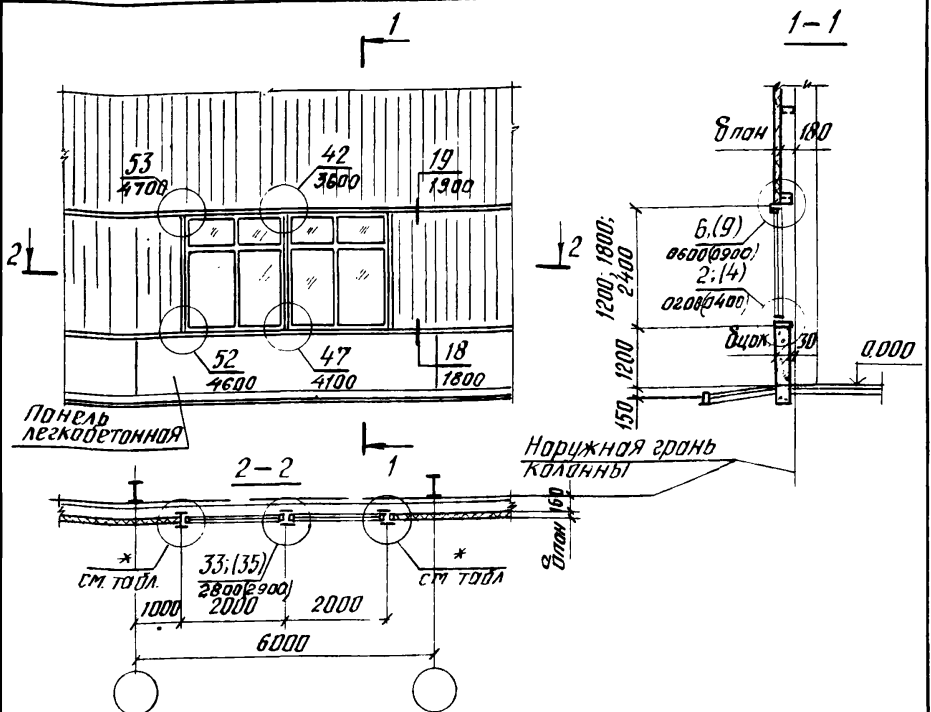
И.О.	С.И.ИЯНСКИЙ	<i>С.И.И.</i>
И.О.	Гузеева	<i>Г.И.Г.</i>
И.О.	Власова	<i>В.И.В.</i>
И.О.	Гузеева	<i>Г.И.Г.</i>

Схема расположения элементов крепления окон шириной 6,0 м и ленточного остекления на цоколе в стенах из трехслойных металлических панелей

Студия	лист	листов
Р	1	2
ЦНИПРОМЗДАНИЙ		



- 1 Схему на данном документе см совместно со схемой №1, докум. 2.436-12.0-01
- 2 Номера узлов и изделий в скобках даны для окон с двойными перелетами



1. Схему №2 см. совместно с документом 2.436-12.0-04.
2. Номера узлов в скобках даны для окон с двойными переплетами

Тип	Панель металл. трехслойн.		* Номера узлов			
	Толщ. мм	Толщ. мм	Окна с одинар. переплет.		Окна с двойными переплет.	
			Слева	Справа	Слева	Справа
I	61,6	250	23	25	—	—
	81,6	300		25	29	31
III	50	250		24	—	—
	80	300		24	29	30
	100	300		24	29	30

2.436-12.0-03

Рук. отд. *Степанский*
 Рук. гр. *Гузеева*
 Инж. *Власова*
 Н.контр. *Гузеева*

Схема №2
 Расположение узлов сопряжения окон шириной 4,0 м со стеной из трехслойных металлических панелей и цоколем

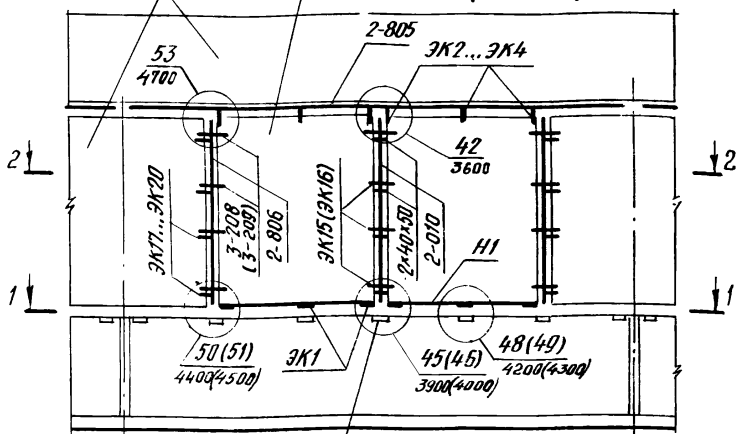
Лист	Листов
Р	1

ЦНИИПРОМЗДАНИЙ

Панели
металлические
трехслойные

Окно

3 лист 2 | 4 лист 2

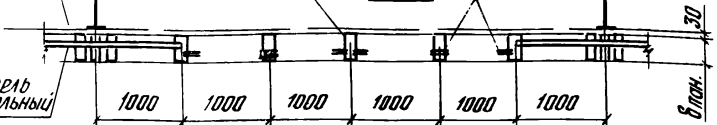


Наружная
гребень
кладовый

Элементы
закладные
в панели
на цоколе

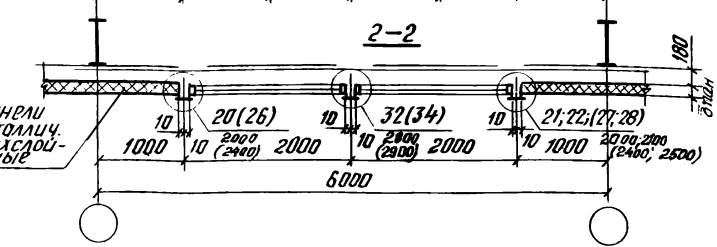
1-1 ЭК1

Ригель
цокольный



2-2

Панели
металлич.
трехслой-
ные



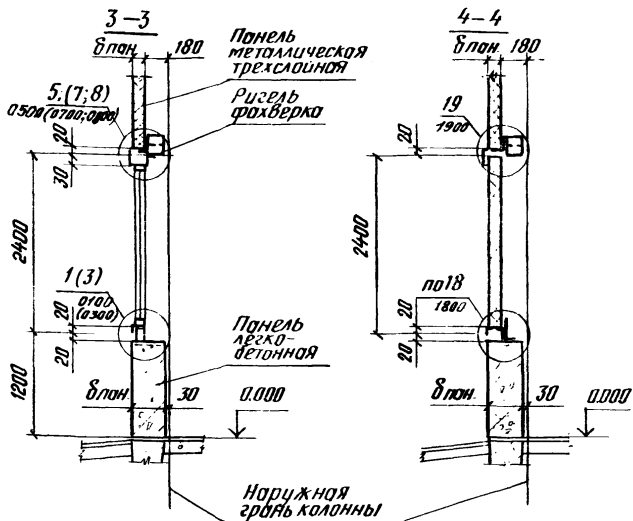
2.436-12.0-04

Цикл 490104/1. Подписать в докладе в 30-лет. инв. №

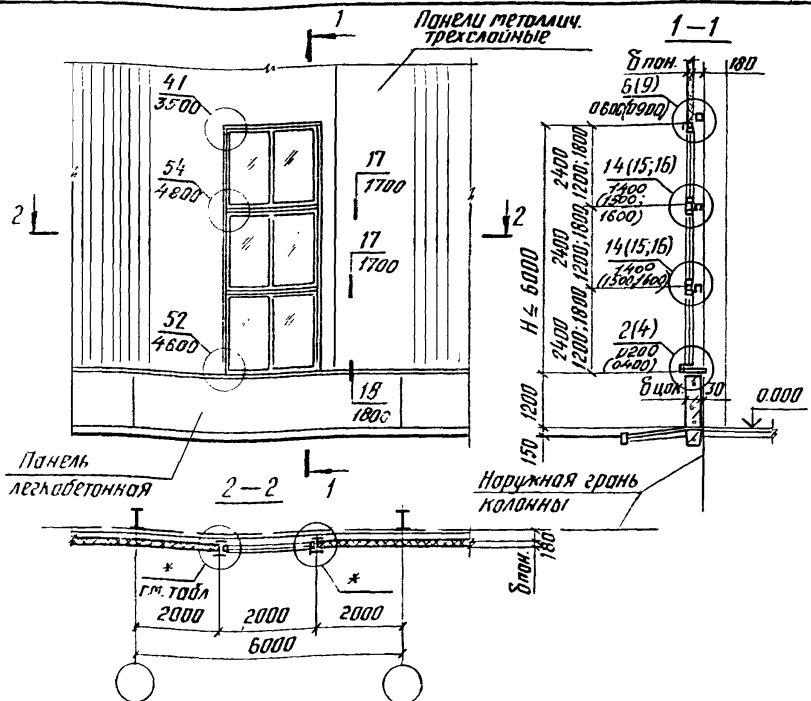
Рук. отд.	Стилянский	<i>[Signature]</i>
Рук. гр.	Гузеева	<i>[Signature]</i>
ИЖ	Власова	<i>[Signature]</i>
Инж. контр.	Гузеева	<i>[Signature]</i>

Схема расположения эле-
ментов крепления окон
шириной 4,0 м на цоко-
ле в стенах из трехсло-
ных металлических
панелей

Стадия	Лист	Листов
	Р	1
ЦНИПРОМЗДАНИЙ		



1. Схему на данном документе см. совместно со схемой №2 (докум. 2.436-12.0-13).
2. Номера узлов и изделий в скобках даны для окон с двойными переплетами.



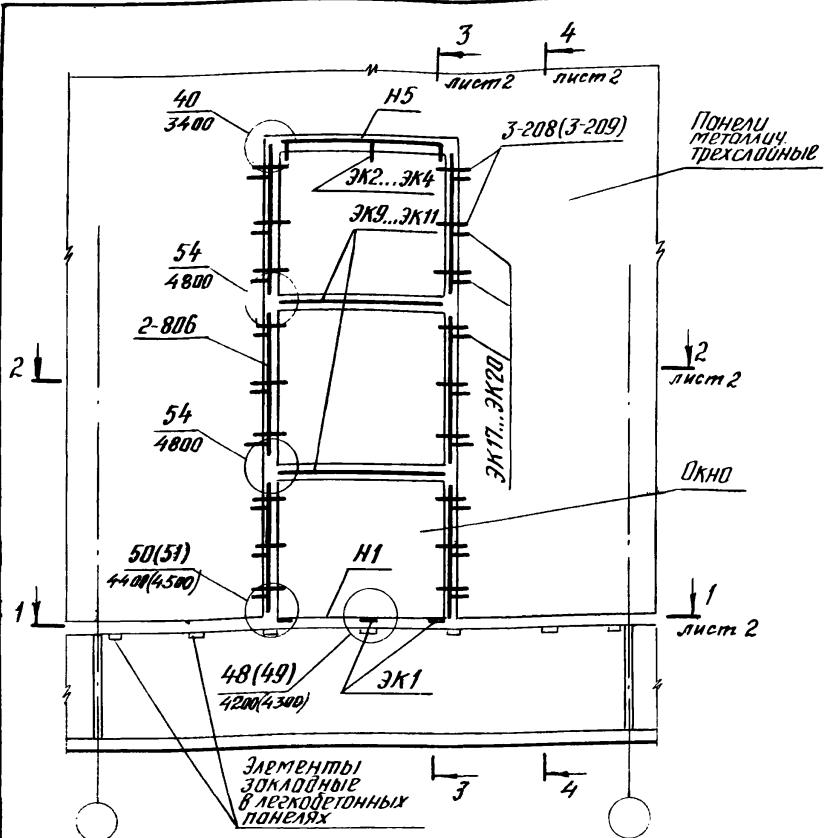
- 1 Схему №3 см. совместно с документом 2 436-12.0 06.
- 2 Номера узлов в скобках даны для окон с двойными переплетами.

Панель металлич. трехслойн.		Панель легкобет.		* Номера узлов			
Тип	Толщ. мм	Толщ. мм	23	Окно с одинарн. переплет.		Окно с двойными переплет.	
				Слева	Справа	Слева	Справа
I	61,6	250	23	25	—	—	—
	81,6	300					
III	50	250	23	24	—	—	—
	80	300					
	100	300					

2.436-12.0-05

Рук. отд.	СМЯИАН		Схема №3 Расположение узлов сопряжения многоярусных окон со стенами из трехслойных металлических панелей и ЦЖСЛРМ	Стр. 1	Лист	Листов
Рук. гр.	Гузев			Р		1
Инж.	ВЛОГ			ЦНИИПРОМЗДАНИЙ		
Н.кон.	Гуз					

ИНВ. № 1001. Изготовлено в ЦОПО ВЗОРТ ИНВ. ЛА



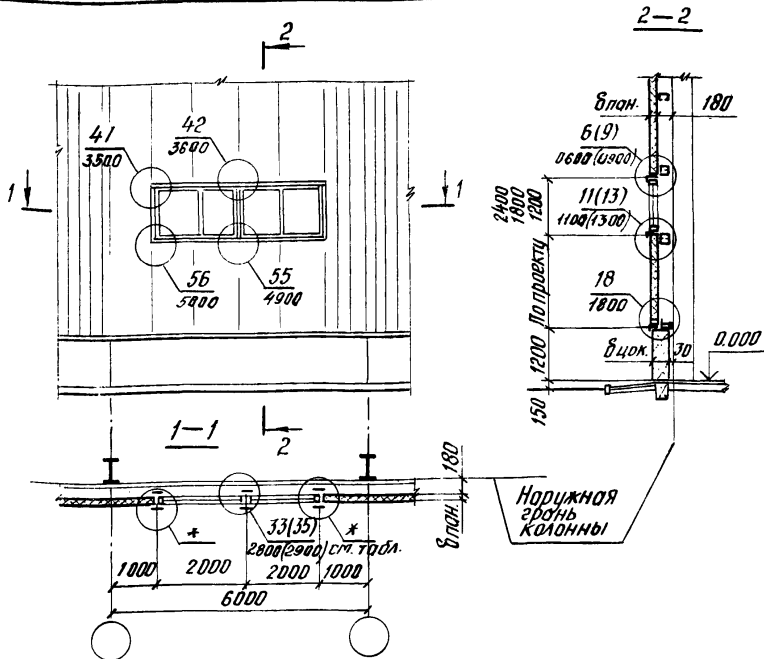
1. Схему на данном документе см. совместно со схемой №3
 2. Номера узлов и изделий в скобках даны для окон с двойным переплетом

2.436-12.0-06

Рук. отд.	Стальнаянский	<i>[Signature]</i>
Рук. гр.	Гузеева	<i>[Signature]</i>
Инж.	Власова	<i>[Signature]</i>
Аконтр.	Гузеева	<i>[Signature]</i>

Схема расположения элементов крепления много-ярусных окон на цоколе в стенах из трехслойных металлических панелей

станция	лист	листов
Р	1	2
ЩИИПРОМЗДАНИЙ		



1. Схему №3 см. совместно с документом 2.436-12.0-08.
 2. Номера узлов в скобках даны для окон с двойными переплетами.

Панель металлич. трехслойн.	Ланель легко- бет.		* Номера узлов			
	Тип	Толщ. мм	Окно с одинарн перепл.		Окно с двойными перепл.	
			слева	справа	слева	справа
I	61,6	250	23	25	—	—
	81,6	300		25	29	31
III	50	250	24	—	—	—
	80	300		24	29	30
	100	300		24	29	30

2.436-12.0-07

В. Стяжковский

Гузеева

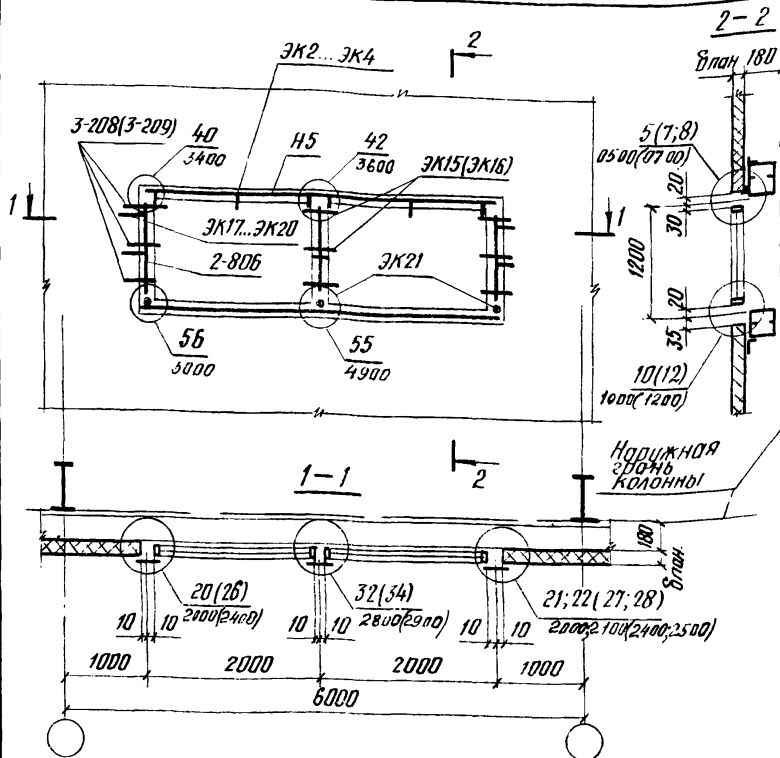
Власова

Гузеева

Схема №4
 Расположение узлов
 сопряжения окон со
 стеной из трехслойных
 металлических панелей

Стация	лист	листов
Р		1

ЦНИИПРОМЗДАНИЙ



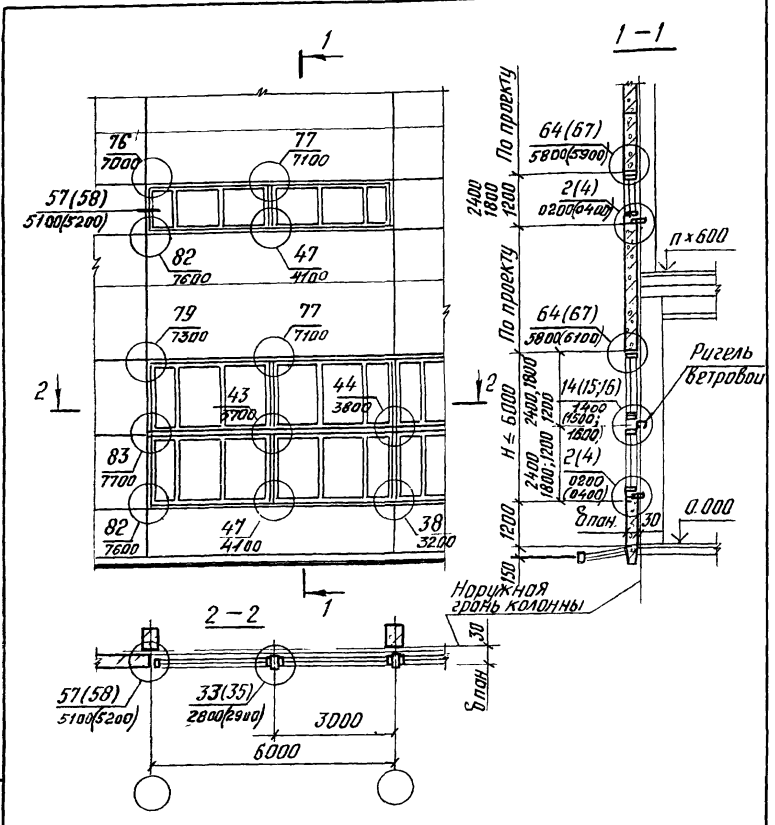
1. Схему на данном документе см совместно со схемой №4 (докум. 2.436-12.0-07).
2. Номера узлов и изделий в скобках даны для окон с двойными перелетами.

2.436-12.0-08

Рис. от	Степанюк		
Рис. ср.	Гузерева		
Инж.	Власова		
Н. контр.	Гузерева		

Схема расположения элементов крепления окон в стенах из трехслойных металлических панелей

Стация	Лист	Листов
Р		1
ЦНИИПРОМЗДАНИЙ		

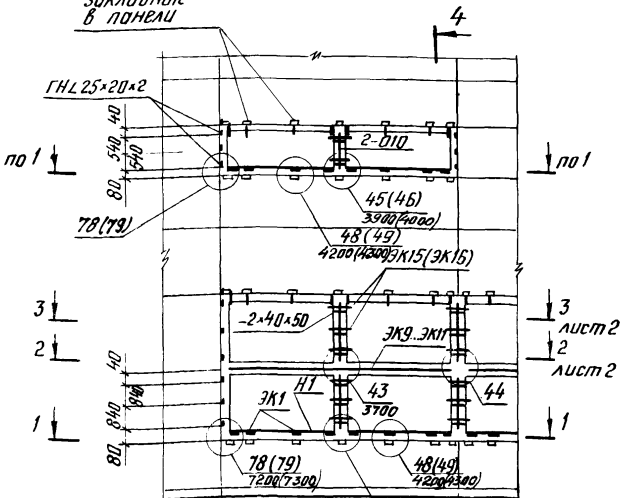


1. Схему №5 см. совместно с докум. 2.436-12.0-10.
2. Номера узлов в скобках даны для окон с двойными переплетами.

2.436-12.0-09

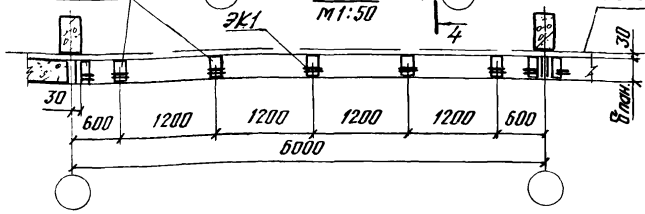
Рук. отд.	Стялянский		Схема №5 Расположение узлов сопряжения окон шириной 6,0 м и ленточного остекления со стеной из легковесных панелей	Студия	Лист	Листов
Рук. гр.	Гузеева			Р		1
Инж.	Власова			ЦНИПРОМЗДАНИЙ		
Н.контр.	Гузеева					

Элементы
закладные
в панели



Элементы
закладные
в панели

Нордичная
гребень
КОЛДНЫ



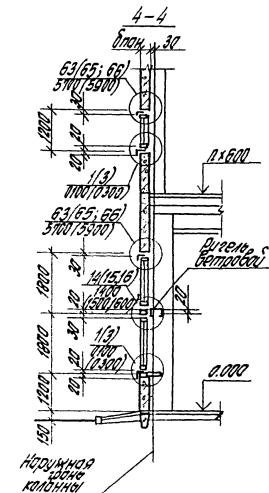
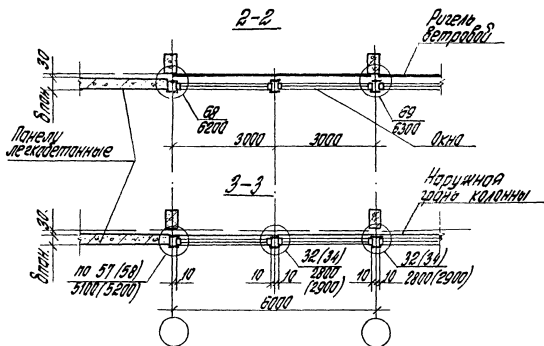
Шифр листа. Подпись и дата. Вызван №

2.436-12.0-10

Рук. отд.	Смилянский	35
Рук. гр.	Гузеева	35
Инж.	Власова	35
Н.контр.	Гузеева	35

Схема расположения элементов крепления окон шириной 6,0м и ленточного остекления в стенах из легкогобетонных панелей

Стация	Лист	Листов
Р	1	2
ЦНИИПРОМЗДАНИЙ		

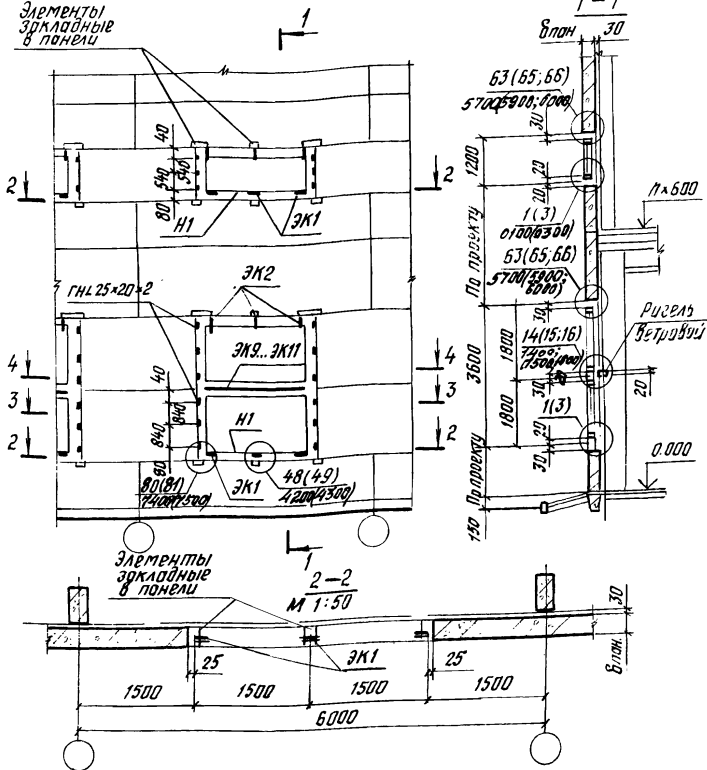


1. Схему на данном документе см. соответственно со схемой № 5 докум.
2. 4.36-12.0-05.
2. Нотера узлов и изделий в каждой банке для окон с двойными переплетами.

2.436-12.0-10

Лист
2

Элементы
закладные
в панели

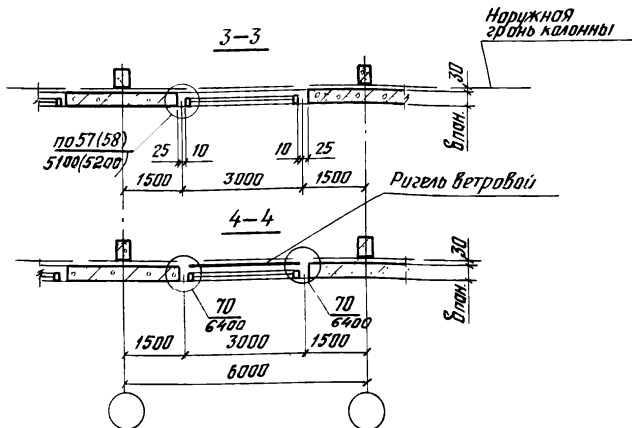


2.436 -12.0-12

Рук. отд.	Стилянский	<i>St</i>
Рук. зар.	Гузеева	<i>G</i>
Инж.	Власова	<i>V</i>
Н.контр.	Гузеева	<i>G</i>

Схема расположения элементов крепления окон шириной 3,0м в стенах из легкобетонных панелей

Стадия	Лист	Листов
Р	1	2
ЦНИИПРОМЗДАНИЙ		

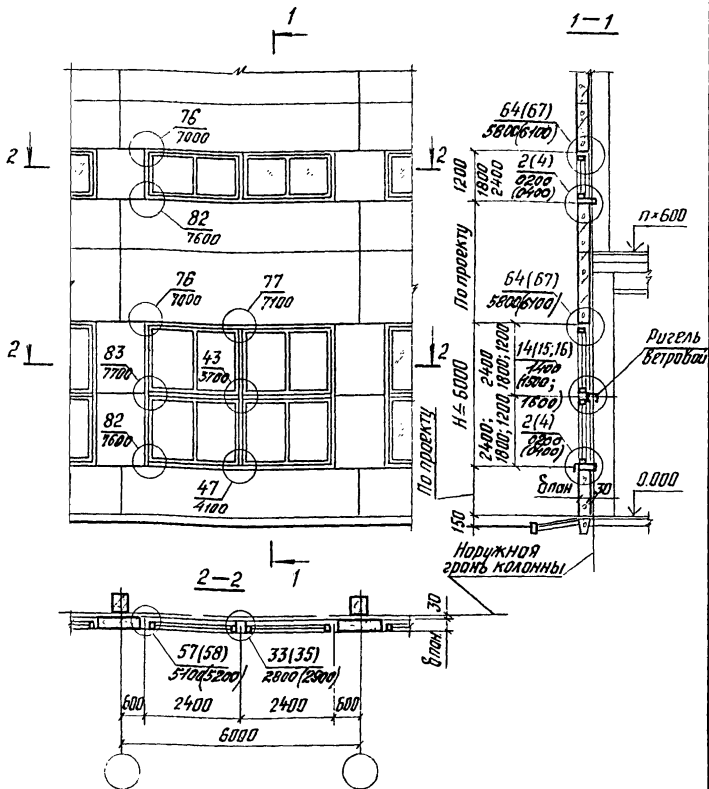


1. Схему на данном документе см. совместно со схемой №6 (докум 2.436-12.0-11).
2. Номера узлов и изделий в скобках даны для окон с двойными переплетами.

ИНВ. № подл. Подпись и дата. Взам. инв. №

2.436-12.0-12

Лист
2



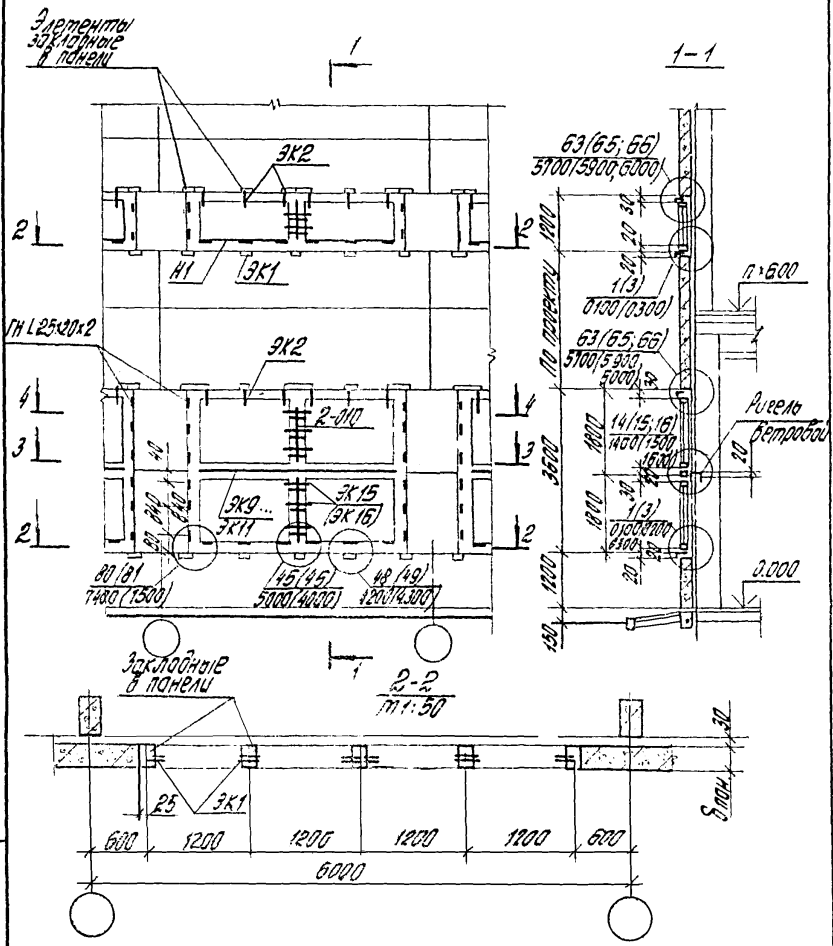
1. Схему №7 см. совместно с документ 2 436-12 0-14
2. Номера узлов в скобках даны для окон с двойными переплетами.

2 436-12 0-13

Рук. отд.	Стиянский	3/2
Инж. зар.	Гузеева	1/1
Инж.	Власова	1/1
Инж.	Гузеева	1/1

Схема №7
Расположение узлов
сопряжения окон шири-
ной 4,8 м со стеной из
легкобетонных панелей

Стация	Лист	Листов
Р		1
ЦНИИПРОМЗДАНИЙ		



2.435-12.0-14

Схема расположения
элементов крепления
окон шириной 4,8м в
отенках из легковесных
панелей

Стр.	Лист	Листов
2	1	2

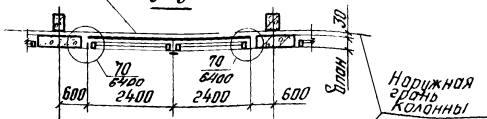
ЩИКИПРОМЗДАНИЙ

Имя и фамилия архитектора
Имя и фамилия инженера
Имя и фамилия мастера

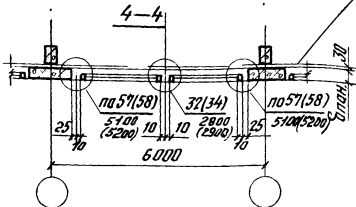
Рук. отд.	И.И.И.	И.И.И.
Рук. гр. ад.	И.И.И.	И.И.И.
Инж.	И.И.И.	И.И.И.
Исполн.	И.И.И.	И.И.И.

Ригель
ветровой

3-3



4-4



1. Схему на данном документе см. совместно со схемой № 7 (Вок.ч. 2.436-12.0-13)
2. Номера узлов и изделий в скобках даны для окон с двойными переплетами.

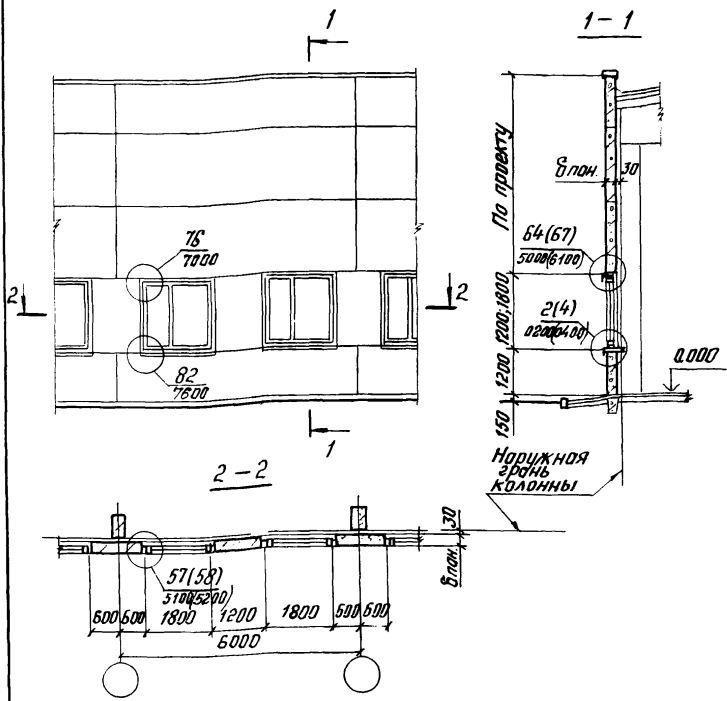
2.436-12.0-14

ЛИСТ

2

19036-01

42



1. Номера узлов в скобках даны для окон с двойными переплетами.
2. Схему №8 см. совместно с документом 2.436-12.0-15

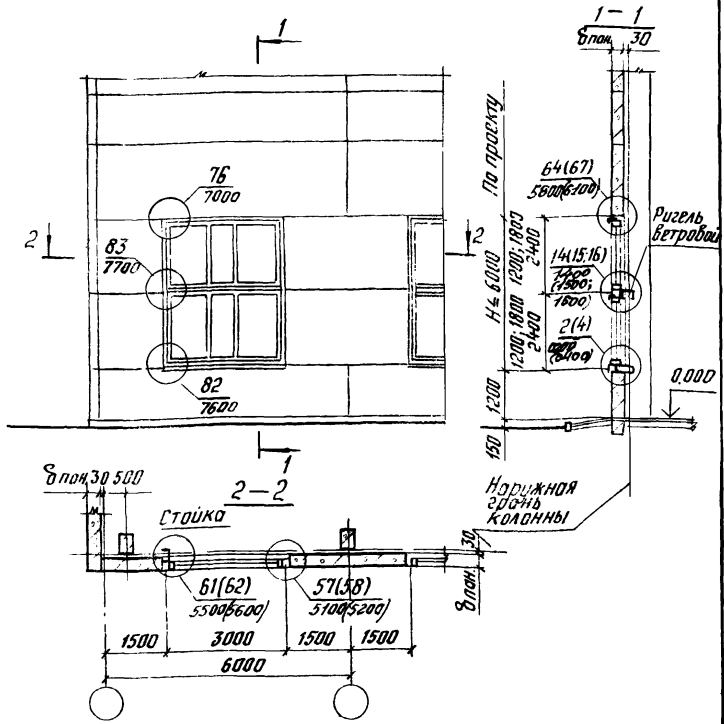
2.436-12.0-15

Инв. №подл. Подпись и дата В.Зот.инв.А

Рук. отд.	Смелянский	<i>[Signature]</i>
Рук. град.	Гусева	<i>[Signature]</i>
Инж.	Власова	<i>[Signature]</i>
Н.контр.	Гусева	<i>[Signature]</i>

Схема №8
Расположение узлов
сопряжения окон шп-
риной 1,8 м со стеной
из легкобетонных панелей

Стадия	Лист	Листов
Р		1
ЦНИИПРОМЗДАНИЙ		



1. Номера узлов в скобках даны для окон с двойными переплетами
2. Схему №9 см совместно с документом 2.436-12.0-18.

2.436-12.0-17

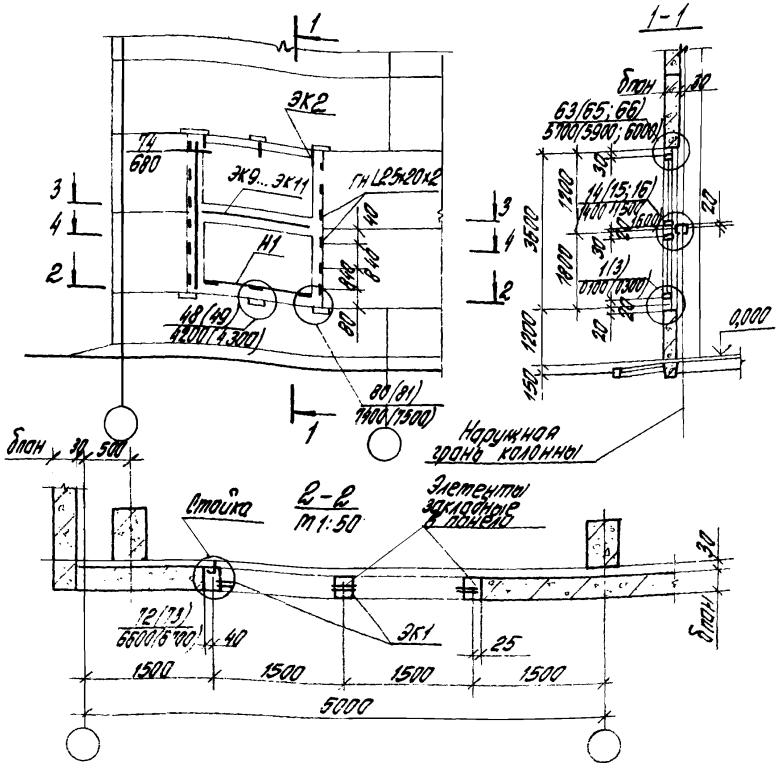
ЦНИИПРОМЗДАНИЙ

Рук. отд.	С.И.И.И.И.	И.И.
Рук. груп.	И.И.И.И.	И.И.
Инж.	И.И.И.И.	И.И.
И.КОНТР.	И.И.И.И.	И.И.

Схема №9
 Расположение узлов сопряжения окон шириной 30 м со стеной из легковесных панелей в угл здания

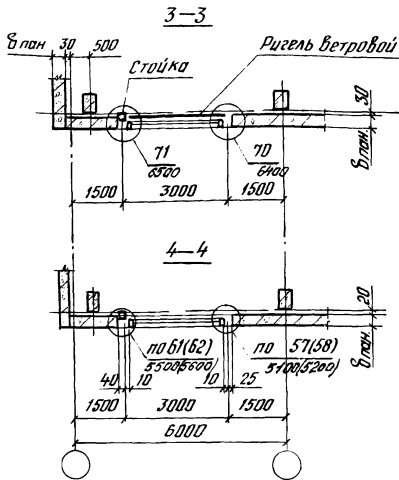
Лист	Листов
1	1

ЦНИИПРОМЗДАНИЙ

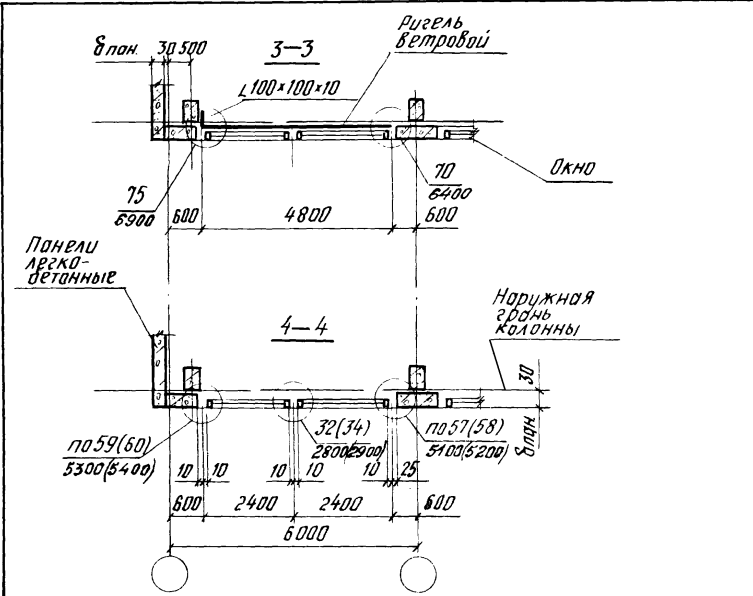


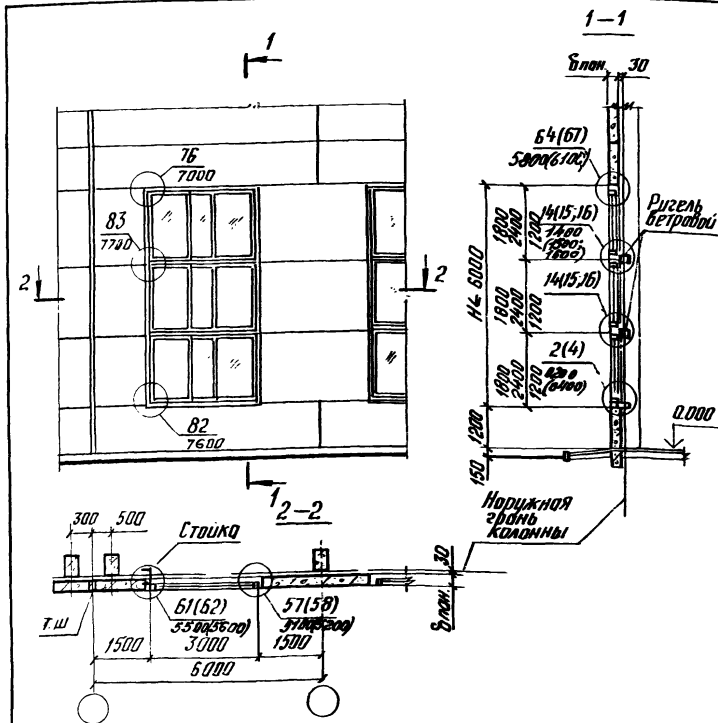
2-436-12.0-18

Руч. отд.	Ильинский	И.И.	Элементы расположения элементов крепления окон шириной 3,0 м в отенках из легкодетонных панелей в углу здания	Лист	Листов	
Руч. за ар.	Гузеева	Н.С.		2	1	2
Инж.	Власова	В.И.		ЦНИПРОМЗДАНИЙ		
Н. контр.	Гузеева	Н.С.				



1. Номера узлов и изделий в скобках даны для окон с двойными перелетами
2. Схему на данном документе см. совместно со схемой №9

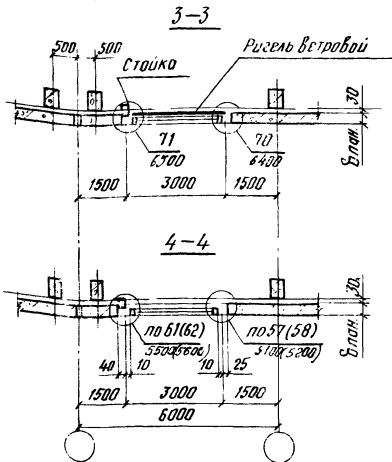




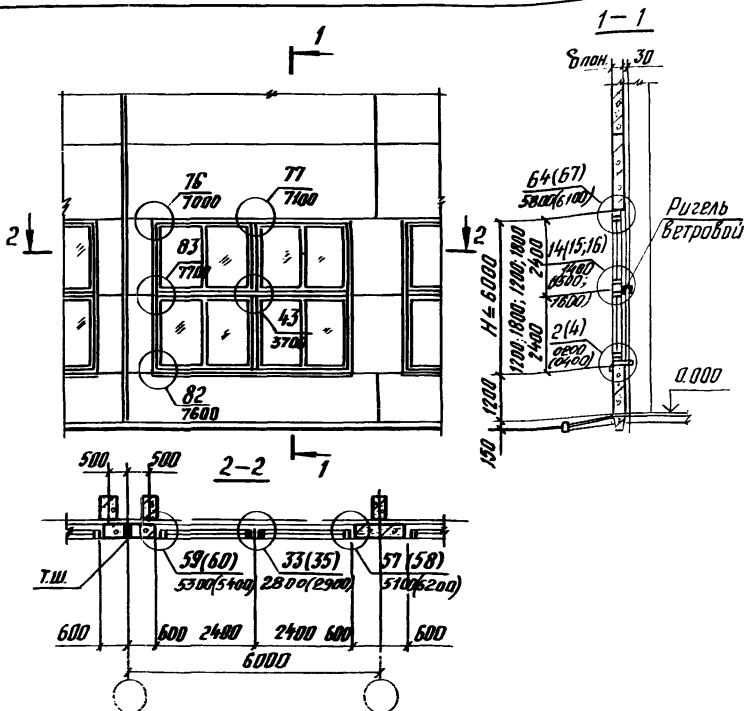
1. Номера узлов в скобках даны для окон с двойными перелетами.
2. Схему №11 см. совместно с докум. 2.436-12.0-22.

2.436-12.0-21

		Схема №11 Расположение узлов сопряжения окон шири- ной 30 см со стенами из легкобетонных панелей у температурного шва		Стация	Лист	Листов
Рук. отд.	Степанюк			Р		1
Рук. зар.	Гузеева			ЩИПРОМЗДАНИЙ		
Инж.	Власова					
Н.контр.	Гузеева					



1. Номера узлов и изделий в скобках даны для окон с двойными переплетами.
2. Схему на данном документе см. совместно со схемой № 11 (докум. 2.436-12.0-21).



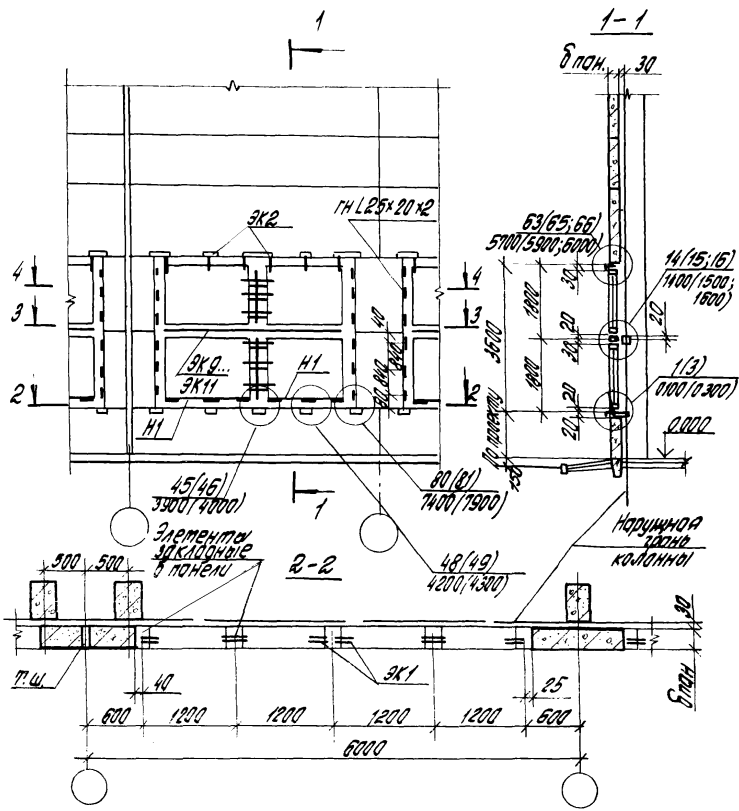
1. Номера узлов в скобках даны для окон с двойными переплетами.
2. Схему №12 см. совместно с документом 2.436-12.0-24.

2.436 - 12.0 - 23

Рук. отд.	Стялянский	2.7
Рук. зар.	Гузеева	2.15
Инж.	Власова	18.1
Н. контр.	Гузеева	2.15

Схема №12
Расположение узлов
сопряжения окон шири-
ной 4,8 м со стеной из
легкобетонных панелей
у температурного шва

Стадия	Лист	Листов
Р		1
ЦНИИПРОМЗДАНИЙ		



2. 436 - 12.0 - 24

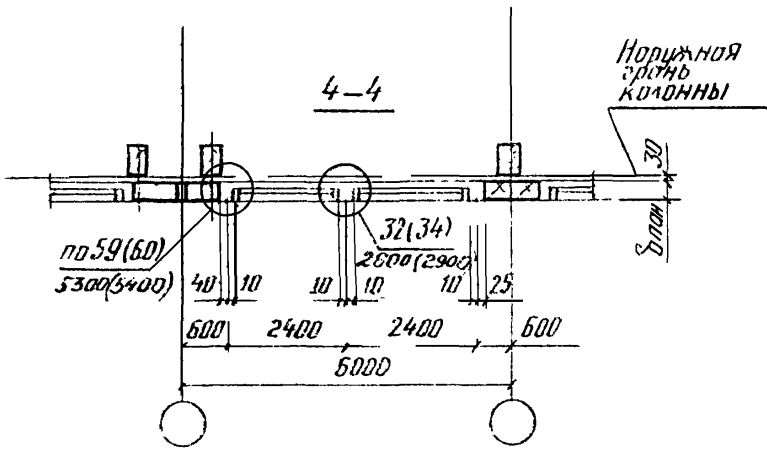
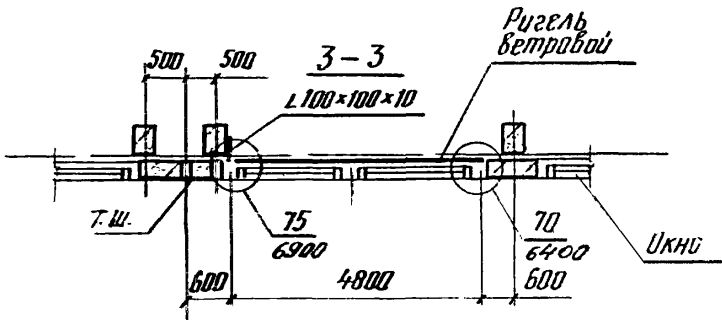
Схема расположения элементов крепления окон шириной 4,8 м в отенках из легковесных панелей и температурного шва

Этажа	Лист	Листов
Р		1

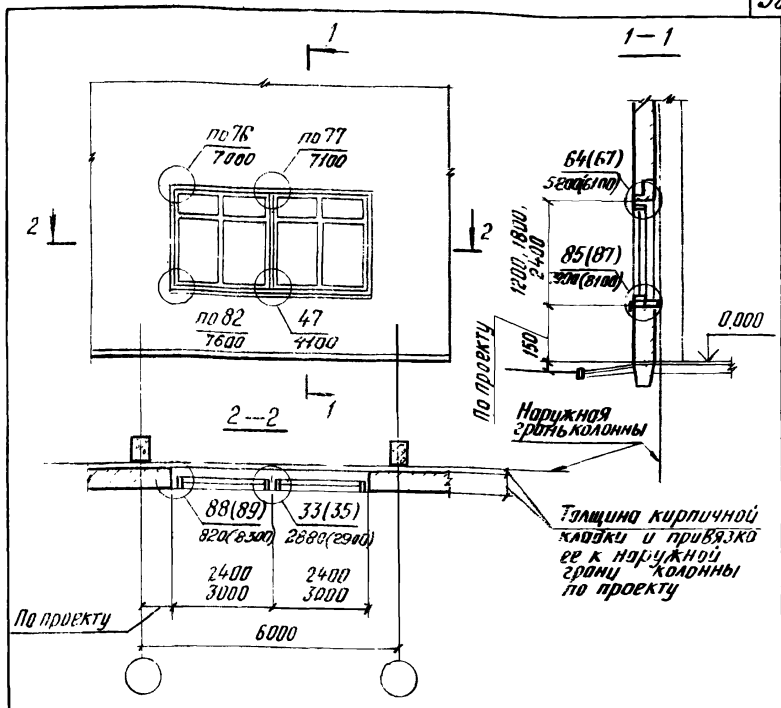
ЦНИИПРОМЗДАНИЙ

Шифр по: Проект и дата: 23.02.85

Руч. отд.	Отлианский	23.02.85
Руч. ср. од.	Гузевед	23.02.85
Инж.	Владова	23.02.85
Н. конт.	Гузеева	23.02.85



2.436-12.0-24



1. Номера узлов в скобках даны для окон с двойными переплетами
2. Схему №13 см. совместно с документом 2.436-120-26

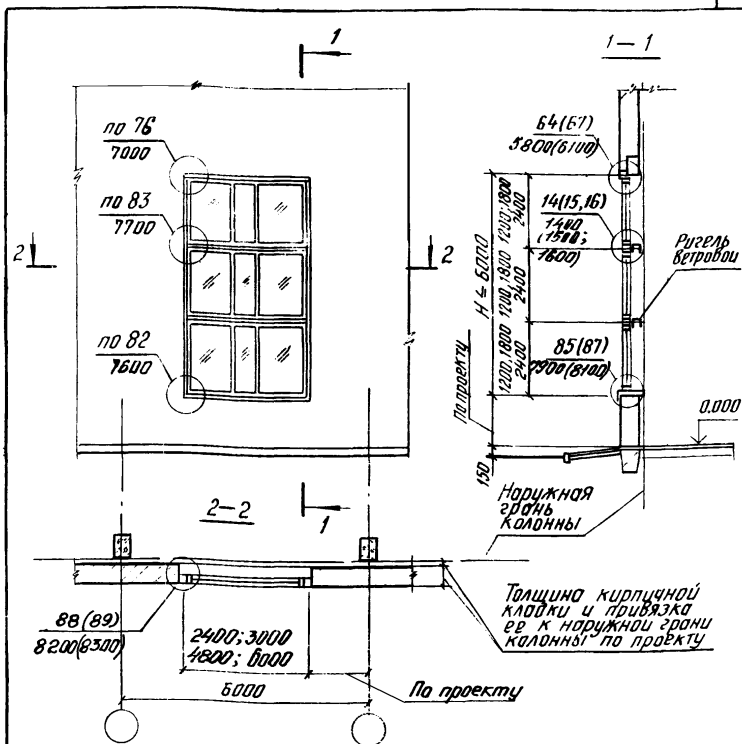
Циф. № подл. Подпись и дата. Экз. № инв. №

2.436-120-25

Рук. отв.	С. ШИЯН СЛИ	4/11
Рук. зар.	Г. ЗИЗЕВА	2/28
Инж.	В. АРСИВА	3/11
И. контр.	Г. УЗЕСВА	2/28

(Схема №13
 Расположение узлов
 сопряжения окон в
 один ярус с кирпич-
 ной стеной

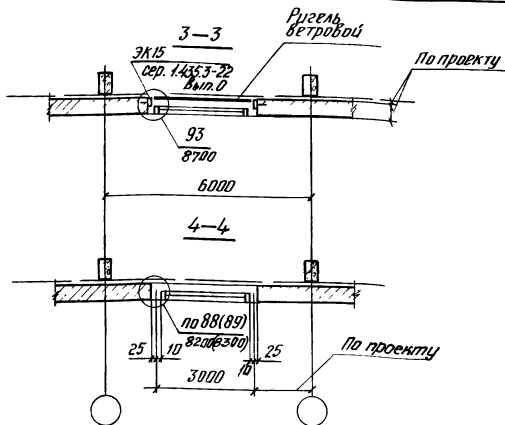
Студия	Лист	Листов
Р		1
ЦНИИПРОМЗДАНИЙ		



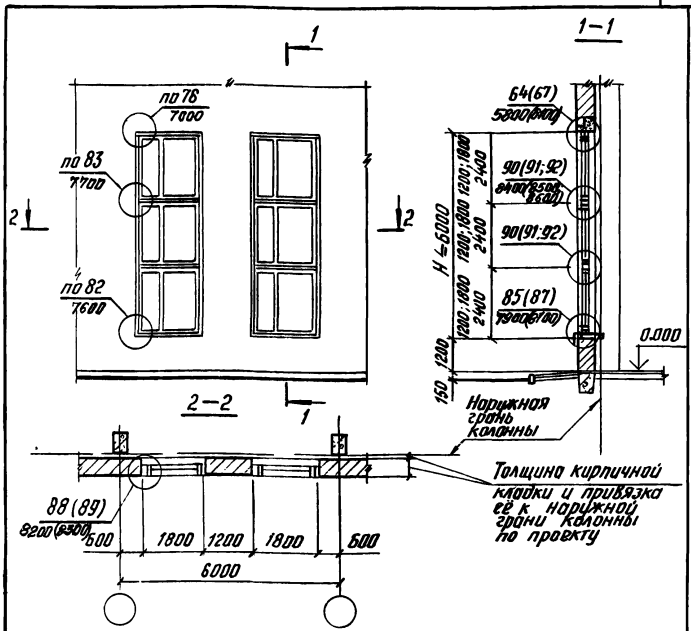
1. Схему №14 см. совместно с документом 2.436-12.0-28
 2. Номера узлов в скобках даны для окон с двойными переплетами.

2.436-12.0-27

				2.436-12.0-27		
				Студия	Лист	Листов
Рук. отд.	Смелянский			Р		1
Рук. эр. ар.	Гузеева			ЦНИИПРОМЗДАНИЙ		
Инж.	Власова					
Н. контр.	Гузеева					
Схема №14 Расположение узлов сопряжения многоярусных окон шириной 2,4м и более в кирпичных стенах						



1. Схему на данном документе см совместно со схемой №14 (докум. 2.436-12.0-27).
2. Номера узлов и изделий в скобках даны для окон с двойными переплетами.



1. Схему №15 см. совместно с документом 2.436-12.0 30.
 2. Номера узлов в скобках даны для окон с двойными переплетами.

Инв. № подл. Подпись и дата. Электронный архив

2 436-12.0-29

Рук. отд. Стилянский
 Рук. град. Гузеева
 Инж. Власова
 И.контр. Гузеева

Схема №15
 Расположение узлов
 сопряжения многоруковых
 окон шириной 1,8 м в
 кирпичных стенах

Студия	Лист	Листов
Р		1
ЦНИИПРОМЗДАНИЙ		

