

ТИПОВЫЕ КОНСТРУКЦИИ, ИЗДЕЛИЯ И УЗЛЫ ЗДАНИЙ И СООРУЖЕНИЙ

СЕРИЯ 2.436-12

УЗЛЫ ОКОН СО СТАЛЬНЫМИ
ПЕРЕПЛЕТАМИ
ПО СЕРИИ 1.436.3-16

ВЫПУСК 1
РАБОЧИЕ ЧЕРТЕЖИ

19036-02

ЦЕНА 3-52

ЦЕНТРАЛЬНЫЙ ИНСТИТУТ ТИПОВОГО ПРОЕКТИРОВАНИЯ
ГОССТРОЯ СССР

Москва, А-445, Смольная ул., 22

Сдано в печать ¹₁ 1983 года

Заказ № 12849 Тираж 5.410 экз

ТИПОВЫЕ КОНСТРУКЦИИ, ИЗДЕЛИЯ И УЗЛЫ ЗДАНИЙ И СООРУЖЕНИЙ

СЕРИЯ 2.436-12

УЗЛЫ ОКОН СО СТАЛЬНЫМИ
ПЕРЕПЛЕТАМИ
ПО СЕРИИ 1.436.3-16

ВЫПУСК 1
РАБОЧИЕ ЧЕРТЕЖИ

Разработаны ЦНИИПРОМЗДАНИЙ

Зам. директора института,
рук. комплексной темы

 С.М. Гайкин


Зам. директора
по научной работе


Н.Н. Ким

Рук. отдела наружных
ограждающих конструкций

 Г.М. Смелянский

Рук. гр. архитекторов

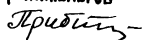
 И.Т. Гусева

СОГЛАСОВАНО:

Гл. специалист лаборатории,
светопрозрачных ограждений

 С.К. Стрелков

Рук. гр. инженеров

 И.В. Прибыткова

УТВЕРЖДЕНЫ

Госстроем СССР, протокол
от 08.12.1982г. № 84

Обозначение	Наименование	Стр.
2. 436-12.1-0000ПЗ	Пояснительная записка	6
2. 436-12.1-0100	Узел 1	7
2. 436-12.1-0200	Узел 2	9
2. 436-12.1-0300	Узел 3	11
2. 436-12.1-0400	Узел 4	13
2. 436-12.1-0500	Узел 5	15
2. 436-12.1-0600	Узел 6	18
2. 436-12.1-0700	Узел 7	21
2. 436-12.1-0800	Узел 8	23
2. 436-12.1-0900	Узел 9	25
2. 436-12.1-1000	Узел 10	27
2. 436-12.1-1100	Узел 11	30
2. 436-12.1-1200	Узел 12	33
2. 436-12.1-1300	Узел 13	36
2. 436-12.1-1400	Узел 14	38
2. 436-12.1-1500	Узел 15	41
2. 436-12.1-1600	Узел 16	44
2. 436-12.1-1700	Узел 17	47
2. 436-12.1-1800	Узел 18	48
2. 436-12.1-1900	Узел 19	51
2. 436-12.1-2000	Узлы 20, 21	53

2. 436-12.1-0000

Содержание

Страниц	Лист	Листов
Р	1	4
ЦНИИПРОМЗДАНИЙ		

Дир. зр. Гусева
Инж. Власова

Обозначение	Наименование	Стр.
2. 436-12.1-2100	Узел 22	57
2. 436-12.1-2200	Узлы 23; 24	59
2. 436-12.1-2300	Узел 25	64
2. 436-12.1-2400	Узлы 26; 27	67
2. 436-12.1-2500	Узел 28	70
2. 436-12.1-2600	Узлы 29; 30	72
2. 436-12.1-2700	Узел 31	75
2. 436-12.1-2800	Узлы 32; 33	77
2. 436-12.1-2900	Узлы 34; 35	79
2. 436-12.1-3000	Узел 36	81
2. 436-12.1-3100	Узел 37	83
2. 436-12.1-3200	Узел 38	85
2. 436-12.1-3300	Узел 39	87
2. 436-12.1-3400	Узел 40	89
2. 436-12.1-3500	Узел 41	90
2. 436-12.1-3600	Узел 42	91
2. 436-12.1-3700	Узел 43	92
2. 436-12.1-3800	Узел 44	93
2. 436-12.1-3900	Узел 45	94
2. 436-12.1-4000	Узел 46	95
2. 436-12.1-4100	Узел 47	96
2. 436-12.1-4200	Узел 48	97
2. 436-12.1-4300	Узел 49	98
2. 436-12.1-4400	Узел 50	99
2. 436-12.1-4500	Узел 51	101
2. 436-12.1-4600	Узел 52	103
2. 436-12.1-4700	Узел 53	105
2. 436 - 12.1 - 0000		Лист 2

Обозначение	Наименование	Стр.
2. 436-12.1-4800	Узел 54	106
2. 436-12.1-4900	Узел 55	107
2. 436-12.1-5000	Узел 56	108
2. 436-12.1-5100	Узел 57	111
2. 436-12.1-5200	Узел 58	114
2. 436-12.1-5300	Узел 59	117
2. 436-12.1-5400	Узел 60	119
2. 436-12.1-5500	Узел 61	121
2. 436-12.1-5600	Узел 62	123
2. 436-12.1-5700	Узел 63	125
2. 436-12.1-5800	Узел 64	127
2. 436-12.1-5900	Узел 65	130
2. 436-12.1-6000	Узел 66	132
2. 436-12.1-6100	Узел 67	134
2. 436-12.1-6200	Узел 68	137
2. 436-12.1-6300	Узел 69	140
2. 436-12.1-6400	Узел 70	143
2. 436-12.1-6500	Узел 71	145
2. 436-12.1-6600	Узел 72	147
2. 436-12.1-6700	Узел 73	148
2. 436-12.1-6800	Узел 74	149
2. 436-12.1-6900	Узел 75	151
2. 436-12.1-7000	Узел 76	153
2. 436-12.1-7100	Узел 77	154
2. 436-12.1-7200	Узел 78	155
2. 436-12.1-7300	Узел 79	156
2. 436-12.1-7400	Узел 80	158
2. 436-12.1-7500	Узел 81	159
2. 436 - 12.1 - 0000		3

Обозначение	Наименование	Стр.
2. 436-12.1-7600	Узел 82	161
2. 436-12.1-7700	Узел 83	162
2. 436-12.1-7800	Узел 84	163
2. 436-12.1-7900	Узел 85	165
2. 436-12.1-8000	Узел 86	167
2. 436-12.1-8100	Узел 87	169
2. 436-12.1-8200	Узел 88	171
2. 436-12.1-8300	Узел 89	173
2. 436-12.1-8400	Узел 90	175
2. 436-12.1-8500	Узел 91	176
2. 436-12.1-8600	Узел 92	177
2. 436-12.1-8700	Узел 93	178
2. 436-12.1-8800	Узел 94	180
2. 436-12.1-8900	Узел 95	182

ЧАСТ. 1. ПОДП. ПРОЕКТА И ДРУГ. ВЗЛОМ. ИНФ.

2. 436 - 12.1 - 0000

ИУСН

4

1. В состав выпуска 1 серии 2.436-12 входят типовые узлы установки и сопряжения окон со стальными перегородками по серии 1.436.3-16 со стенами из трехслойных металлических панелей, из легкобетонных панелей и из кирпича.

2. Узлы замаркированы на схемах расположения узлов сопряжения окон со стенами и на схемах расположения элементов крепления окон в выпуске 0 „Материалы для проектирования“.

Серии примененных панелей, общие указания приведены также в выпуске 0.

3. Комплектующие элементы - элементы крепления, сливы, нащельники разработаны в выпуске 2 „Металлические изделия“. Номенклатура комплектующих элементов приведена в пояснительной записке выпуска 0 настоящей серии.

2.436-12.1-0000ПЗ

Пояснительная
записка

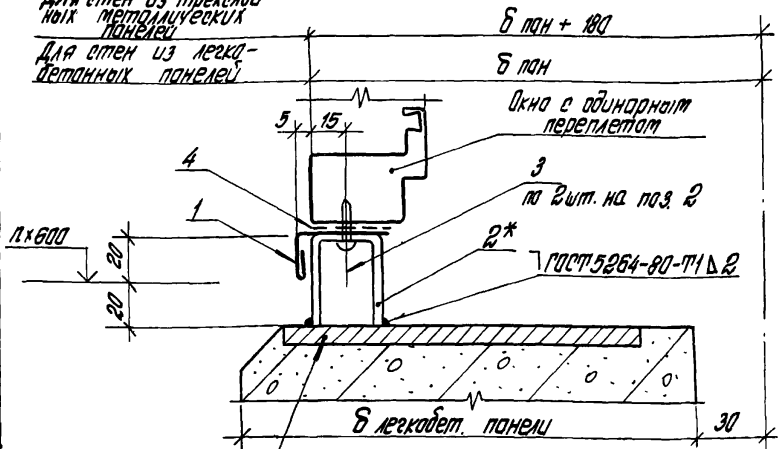
студия	лист	листов
Р		1

УНИПРОМЗДАНИЙ

Инв. в подл. / Подпись и дата / Взам. инв. №

рук. отд.	Смирновский	И.В.
рук. экз.	Гузеева	И.В.
инж.	В. Павлова	И.В.
Н.контр.	Гузеева	И.В.

Для стен из трехслойных металлических панелей
 Для стен из легкобетонных панелей



Элемент закладной в панели

Обозначение	В проемах, мм	Тип стены
2.436-12.1 0100	1000	Легкобетонные панели
-01	3000	
-02	4800	
-03	6000; лента	
-04	2000	Трехслойные металлические панели
-05	3000	
-06	4000	
-07	6000; лента	

- * Опору ЭК1 (поз.2) через слоб оконный Н1 (поз.1) и герметизирующую ленту (поз.4) закрепить двумя самонарезающими винтами (поз.3) к переплету до его установки. Шаг опор ЭК1 определяется по схемат. расположение элементов крепления окон.
- Узел 1 от. соответственно с узлом 2 (докум. 2.436-12.1-0200).

2.436-12.1-0100

Узел 1

Литер	Лист	Листов
Р	1	2
ЦНИИПРОМЗДАНИЙ		

Шифр по таб. Подпись и дата. В зам. инж. ЛФ

Рук. отд. (И.И.И.И.И.)
 Рук. зав. (И.И.И.И.И.)
 Инженер (И.И.И.И.И.)
 Н.контр. (И.И.И.И.И.)

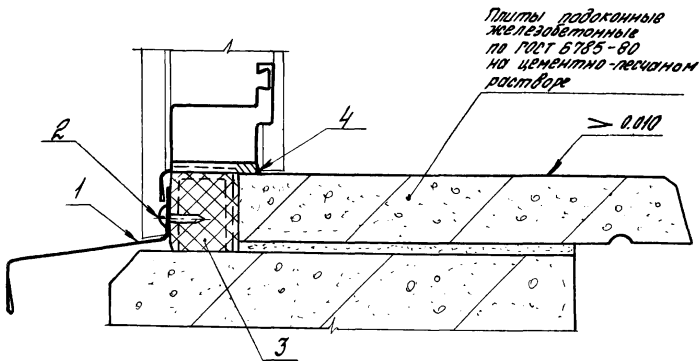
Марка, лоз.	Обозначение	Наименование	Кол. на исп. 2.436-12.1-0100-							Масса, кг	Примечание
			-	01	02	03	04	05	06		
		<u>Детали</u>									
		Слив оконный									
		Профиль №1, ^{серия} 2.436-12; вкл. 2									
1	2.436-12.1-0101	L = 1780	1							1,05	84
	2.436-12.1-0102	L = 1980					1		2	1,17	84
	2.436-12.1-0103	L = 2380			2					1,40	84
	2.436-12.1-0104	L = 2980		1		2		1	2	1,76	84
2	2.436-12.2-050	Опора эк1	2	3	5	8	3	4	8	0,14	
		<u>Стандартные изделия</u>									
3		Виты саморезов	4	6	10	16	6	8	12	16	
		4,8-19 исп. 6005									
		Наличник Пермского завода									
		<u>Материалы</u>									
4		Лента титаноловая									
		ТУ 38-10574-75	1,8	3,0	4,8	6,0	2,0	3,0	4,0	6,0	м

Расход материалов для ленточного остекления дан на участок шириной 8,0 м

2.436-12.1-0100

Итого

2



Обозначение	В проеме, мм	Тип стены
2.436-12.1-0200	1800	Легко-бетонные панели
-01	3000	
-02	4800	
-03	6000 с трешиткой	
-04	2000	Трехслойные металл. панели
-05	3000	
-06	4000	
-07	6000	
-08	лента	

Узел 2 см. совместно с узлом 1 (докум. 2.436-12.1-0100)

Инд. Начальн. Подпись и дата

2.436-12.1-0200

Рук. отд. Смирняцкий
 Рук. гр. ар. Гусева
 Инжен. Власова
 И. контр. Гусева

Узел 2

Студия	Лист	Листов
Р	1	2

ЦНИИПРОМЗДАНИЙ

Марка, поз.	Обозначение	Наименование	Кол. на исп. 2. 436-12.1-0200-								Масса ед, кг	Примечание		
			—	01	02	03	04	05	06	07			08	
		<u>Детали</u>												
		слух цокольный профиль 2-104 Нормаль первоуральского 3-00												
1	2.436-12.1-0201	4 = 1840	1									204	д.ч.	
	2.436-12.1-0202	4 = 3040		1								342	д.ч.	
	2.436-12.1-0203	4 = 4840			1							543	д.ч.	
	2.436-12.1-0204	4 = 6010				1						678	д.ч.	
	2.436-12.1-0205	4 = 5995								1		665	д.ч.	
1	2.436-12.1-0206	профиль из серия 2.436-12; вып. 2												
		4 = 2995					2	2	2	2		294	д.ч.	
		<u>Стандартные изделия</u>												
		винт самонарезающий 4,8 x 19 исп. 6.006 Нормаль первоуральского 3-00	2	3	5	8	3	4	6	8	8			
		<u>Материалы</u>												
3		Лепопластика ЭМ-1 ТУ6-02-7473-76	00004	00007	0,011	0,015	0,005	0,007	0,01	0,015	0,015		м ³	
3		Прокладка ПРЛ40П40 x 60-500 ГОСТ 19177-81	1,8	3,0	4,8	6,0	2,0	3,0	4,0	6,0	6,0		м	
4		(подбирается в конкретном проекте) карт-герметик "Эластосил 11-06"												
		ТУ6-02-775-73	00002	00003	0,0005	0,0006	0,0002	0,0003	0,0005	0,0006	0,0006		м ³	
Расход материалов для ленточной остек- ления дан на участок шириной 6,0 м			2.436-12.1-0200								Лист			
											2			

Для окон из
легкобет. панелей
Для окон из трех-
слойных металличе-
ских панелей

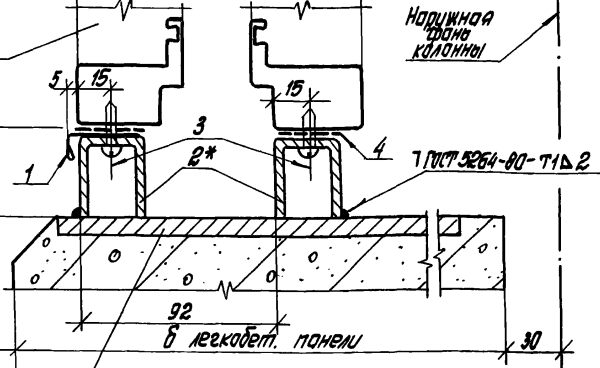
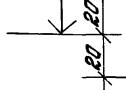
Окна в
обычных
переделках

б пан

б пан + 100

Наружная
сторона
кранов

п х 600



Элемент
закладной в
панели

Обозначение	В проемах, мм	Тип отмены
2.436-12.1-0300	1800	Левая бетонные панели
-01	3000	
-02	4800	
-03	6000; лента	
-04	2000	Трех- слойные металлич. панели
-05	3000	
-06	4000	
-07	6000; лента	

- * Опору ЭК1 (поз.2) через слив оконный (поз.1) и герметизирующую ленту (поз.4) закрепить, обуть ватканрезакшпильми винтами (поз.3) к переллему до его утановки. Шаг опор ЭК1 опреде- ляется по схемат расположения элементов крепления окна.
- Узел 3 от. совместна с узлом 4 (докум. 2.436-12.1-0400).

2.436-12.1-0300

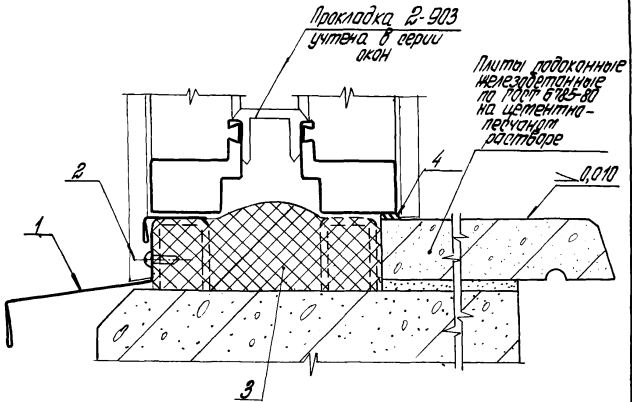
Узел 3

Итого	Лист	Листов
	Р	1
ЦИКПРОМЗДАНИЙ		

ШЕБ. № полей, количество и дата ввода в эксплуатацию

Инж. отв. Волынянский А.С.
 Инж. гр. Гусева Т.В.
 Инж. Власова В.
 Н.контр. Гусева В.

Марка, поз.	Обозначение	Наименование	Кол. на исп. 2.436-12.1-0300-							Масса ед, кг	Примечание	
			-	01	02	03	04	05	06			07
		<u>Детали</u>										
		Слив оконный										
		Профиль Н1; ^{серия} 2.436-12; вымпл										
1	2.436-12.1-0101	h = 1780	1							1,05	б.ч.	
	2.436-12.1-0102	h = 1980					1		2	1,17	б.ч.	
	2.436-12.1-0103	h = 2380			2					1,40	б.ч.	
	2.436-12.1-0104	h = 2980		1		2		1		2	1,76	б.ч.
2	2.436-12.2-050	Опора ЭК1	4	6	10	16	6	8	12	16	0,14	
		<u>Стандартные изделия</u>										
3		Винт самонарезающий 4,8 x 19 исп. в. 006										
		Нормаль Пермского завода	8	12	20	32	12	16	24	32		
		<u>Материалы</u>										
4		Лента титаноловая										
		ТУ 38-10574-75	3,6	6,0	9,6	12,0	4,0	6,0	8,0	12,0		м
Расход материалов для ленточного остекления дан на участок шириной 6,0 м			2.436-12.1-0300							Лист		
										2		



Обозначение	В проеме, мм	Тип отмены
2.436-12.1-0400	1800	Легко-бетон. панели Трех-слойные металл. панели
-01	3000	
-02	4800	
-03	6000; лента	
-04	2000	
-05	3000	
-06	4000	
-07	6000	
-08	лента	

Узел 4 от. совместно с узлом 3 (докум. 2.436-12.1-0300)

2.436-12.1-0400

Узел 4

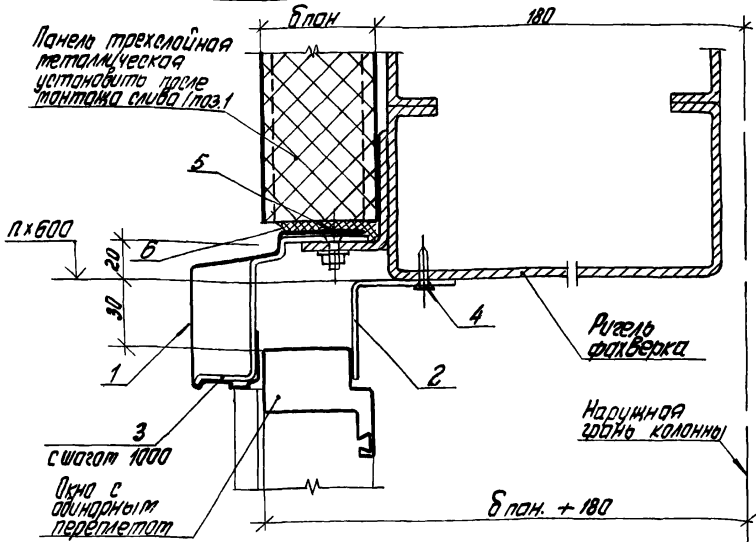
Лист	Листов	
	Р	В
1	1	2

ЦНИПРОМЗДАНИЙ

ЦНИПРОМЗДАНИЙ
 Инв. № подл. Проектный и дата
 Выд. м. инв. №

Рук. отд. Шильманский
 Рук. зд. Кузеева
 Инж. Власова
 Н. контр. Кузеева

Марка, поз.	Обозначение	Наименование	Кол. на исп. 2.436-12.1-0400-								Масса ед, кг	Примечание		
			-	01	02	03	04	05	06	07			08	
		<u>Детали</u>												
		Слив цокольный профиль 2-104 Нормаль Первоуральского з-да												
1	2.436-12.1-0201	L = 1840	1									2,04	д.ч.	
	2.436-12.1-0202	L = 3040		1								3,42	д.ч.	
	2.436-12.1-0203	L = 4840			1							5,43	д.ч.	
	2.436-12.1-0204	L = 6010				1						6,78	д.ч.	
	2.436-12.1-0205	L = 5995								1		6,65	д.ч.	
1	2.436-12.1-0206	профиль НЗ серия 2.436-12; вып. 2 L = 2995					2	2	2	2		2,94	д.ч.	
		<u>Стандартные изделия</u>												
		Винт самонарезающий 4,8x19 исп. 6,006 Нормаль Первоуральского з-да	2	3	5	8	3	4	6	8	8			
		<u>Материалы</u>												
3		Ленточный резиновый 196-03-1473-16	0,0009	0,015	0,024	0,03	0,01	0,015	0,02	0,03	0,03		м ³	
3		Правильно при 40x10-90 ГОСТ 19177-81 (Войдяется в конкретном проекте)	3,6	6,0	9,6	12,0	4,0	6,0	8,0	12,0	12,0		м	
4		Клей-герметик "Эластасил 11-06" ТУ6-02-775-73	0,0002	0,0003	0,0005	0,0006	0,0002	0,0003	0,0005	0,0006	0,0006		м ³	
Расход материалов для ленточного остекления дан на участок шириной 6,0 м			2.436-12.1-0400								Лист 2			



1. Узел 5 см соответственно с узлом 6 (всучм. 2.436-12.1-0500)
2. в таблице расхода материала: лоб (лист 2) слит поз 1 с длиной 1998, 2998, 3998 мм для пучка, когда нет стыка панелей на уровне берка окна (см. схемы №1; 3; 4) в случае, когда стык панелей проходит на уровне берка окна (см. схему №1 и узел 19) длина этого слита равна 5998 мм количества панелей (поз. 3) и винтов (поз. 4) соответственно изменится. Схемы №1; 2; 3 см. в вып 0

Обозначение	В проемах, мм	б.пан., мм
Р.436-12.1-0500	2000	
-01	3000	50;
-02	4000	61,6
-03	5000;	
	лента	
-04	2000	
-05	3000	80;
-06	4000	81,6
-07	5000;	
	лента	100

Р. 436-12.1-0500

Узел 5

Итого	Лист	
	1	3
ЦНИИПРГМЗДАНИЙ		

Служба по качеству работ

Рис. от: Отделанский
 Рис. за прк: Узеева
 Цена: Валюва
 Итого: 1,30054

Марка, поз.	Обозначение	Наименование	Кол. на исп. 2.436-121-0500-								Масса ед, кг	Примечание
			—	01	02	03	04	05	06	07		
		<u>Детали</u>										
		Слив										
		Профиль 2-805 Нормаль Первоуральского 3-00										
1	2.436-12.1-0501	Л=1998	1				1				3,41	д.ч.
	2.436-12.1-0502	Л=2998		1				1			5,15	д.ч.
	2.436-12.1-0503	Л=3998			1				1		6,89	д.ч.
	2.436-12.1-0504	Л=5998				1				1	10,29	д.ч.
2	2.436-12.2-060	Планка ЭК2	3	4	6	8					0,103	для δп = 50; 61,6
2	2.436-12.2-060-01	Планка ЭК3					3	4	6	8	0,165	для δп = 80; 81,6; 100
		<u>Стандартные изделия</u>										
3		Кронштейн 3-210										
		Нормаль Первоуральского 3-00	3	4	5	7					0,068	для δп = 50
3		Кронштейн 3-211										
		Нормаль Первоуральского 3-00	3	4	5	7					0,074	для δп = 61,6
3		Кронштейн 3-212										
		Нормаль Первоуральского 3-00					3	4	5	7	0,086	для δп = 80; 81,6
3		Кронштейн 3-214										
		Нормаль Первоуральского 3-00					3	4	5	7	0,098	для δп = 100
			2.436-121-0500								Лист	2

ИНВ. № подл. Подпись и дата Взам. инв. №

Материал, поз.	Обозначение	Наименование	Кол. на исп. 2.436 - 12.1 - 0500-											Масса, кг	Примечание		
			-	01	02	03	04	05	06	07							
4		Винт самонарезающий 4,2 × 13 исп. В.002															
5		Нормаль Перфуральная 3-0а	6	8	12	16	6	8	12	16							
		Винт МВ×20 ГОСТ 17173-72*	3	4	5	7	3	4	5	7							
		с гайкой В ГОСТ 5915-70*	3	4	5	7	3	4	5	7							
		с шайбой В ГОСТ 11371-78	3	4	5	7	3	4	5	7							
		<u>Материалы</u>															
6		Проводка сеч. 5×8 лам.															
		Пенополиуретан															
		ППУ-ЭМ-1															
		ТУ 6-05-1473-76	2,0	3,0	4,0	6,0	2,0	3,0	4,0	6,0							И

Расход материалов для ленточного остекления
длин на участок шириной 6,0 м

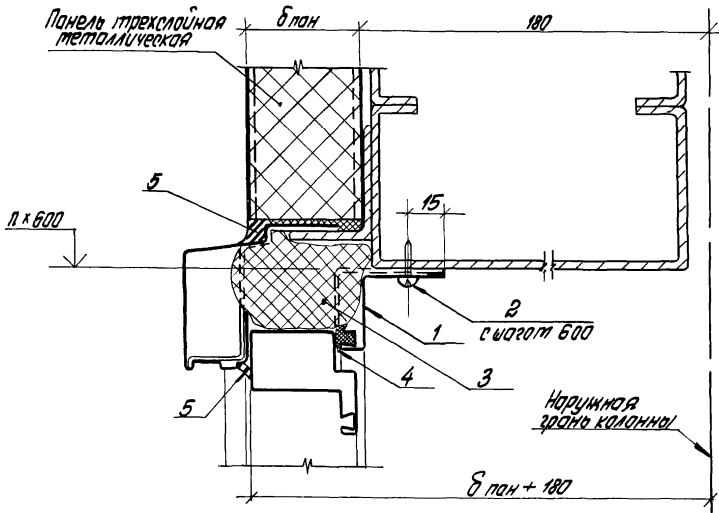
2.436 - 12.1 - 0500

Лист

3

19036-02 18

11



Обозначение	В проеме, мм
2.436-12.1-0600	2000
-01	3000
-02	4000
-03	6000
-04	Лента

Узел 6 от ответствен с узлом 5 (докум. 2.436-12.1-0500)

2.436-12.1-0600

Узел 6

Итадия	Лист	Листов
Р	1	3

ЦИНИПРОМЗДАНИЙ

Шифр № подл. Подпись и дата Взам. Шифр №

Инж. отб. Иттилямаки
 Инж. за. пр. Рузеева
 Инжен. Власова
 Н. контр. Рузеева

Марка, поз.	Обозначение	Наименование	Кол. на исп. 2 436-12.1-0600-						Масса ед, кг	Приме- чание	
			-	01	02	03	04				
		<u>Детали</u>									
		Нащельник внутренний Профиль 2-813 Нормаль Первоуральского 3-00 (для $\delta_{пан.} = 50; 61,6$)									
1	2.436-12.1-0601	$h = 2120$	1						1,89	д.ч.	
	2.436-12.1-0602	$h = 3120$		1					2,78	д.ч.	
	2.436-12.1-0603	$h = 4120$			1				3,67	д.ч.	
	2.436-12.1-0604	$h = 6120$				1			5,45	д.ч.	
	2.436-12.1-0605	$h = 5998$					1		5,37	д.ч.	
		Нащельник внутренний Профиль 2-814 Нормаль Первоуральского 3-00 (для $\delta_{пан.} = 80; 81,6$)									
1	2.436-12.1-0607	$h = 2120$	1						2,48	д.ч.	
	2.436-12.1-0608	$h = 3120$		1					3,65	д.ч.	
	2.436-12.1-0609	$h = 4120$			1				4,82	д.ч.	
	2.436-12.1-0610	$h = 6120$				1			7,17	д.ч.	
	2.436-12.1-0611	$h = 5998$					1		7,02	д.ч.	
			2.436-12.1-0600								
										Лист	
										2	

Инв.№ подл. Подпись и дата взят инв.л.

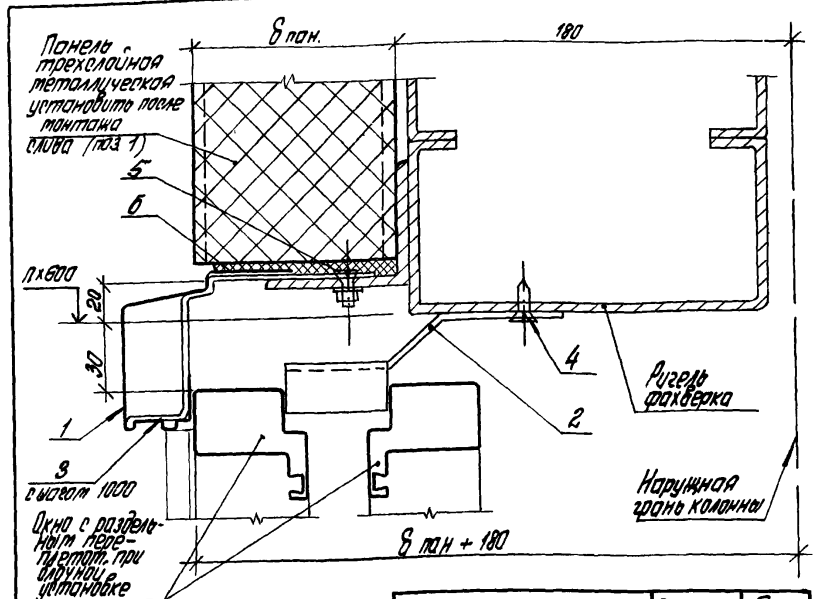
Марка, поз.	Обозначение	Наименование	Кол. на исп. 2 436-12.1-0600-						Масса, кг	Примечание
			—	01	02	03	04			
		Щельник внутренний Профиль 2-815 Нормаль Первоуральского 3-00 (для план=100)								
1	2.436-12.1-0612	h = 2120	1					2,97	б.ч.	
	2.436-12.1-0613	h = 3120		1				4,37	б.ч.	
	2.436-12.1-0614	h = 4120			1			5,77	б.ч.	
	2.436-12.1-0615	h = 6120				1		8,58	б.ч.	
	2.436-12.1-0616	h = 5998					1	8,39	б.ч.	
		<u>Стандартные изделия</u>								
2		Винт самонарезающий 4,2x13 исп. 6.004 Нормаль Первоуральско- го 3-00	6	8	10	14	13			
		<u>Материалы</u>								
3		Пенополиуретан ППУ-ЭН-1 ТУ 6-05-1473-76	0,006	0,009	0,012	0,018	0,018		м ³	
4		Профиль резиновый 2-902 Нормаль Первоураль- ского 3-00	20	30	40	60	60		м	
5		Клей-герметик „Застосиа И-06“ ТУ 6-02-775-73	0,0002	0,0003	0,0004	0,0006	0,0006		м ³	

Расход материалов для ленточного остекления
дан на участок шириной 6,0 м

2.436-12.1-0600

Лист
3

120



1. Узел 7 см. соответствует узлу 9 (докум. 2.436-12.+0900)
 2. В таблице расхода материалов (лист 2) слиты (поз 1) с длиной 1998; 2998; 3998 мм дан для случая, когда нет откилки панелей на уровне верха окна (см. схемы №1; 3; 4). В случае, когда откил панелей проходит на уровне верха окна (см. схемы №1 и узел 19), длина этого слитка равна 5998 мм - количество планок (поз 2) и винтов (поз 4) соответственно изменится. Схемы № 3 и 4 см. в вып. 0.

Обозначение	В проеме, мм	δ пан, мм
Р. 436-12.1-0700	2000	80; 81,6
- 01	3000	
- 02	4000	
- 03	5000; лентка	100
- 04	2000	
- 05	3000	
- 06	4000	
- 07	5000; лентка	

Цилиндровый профиль и детали в соответствии с

Р. 436-12.1-0700

Узел 7

Исполн	Лист	Листов
Р	1	2
ЦНИПРОМЗДАНИЙ		

Рук. отд. Устиманский
 Рук. пр. арх. Устеева
 Исполн. Волобова
 Н. контр. Устеева

Марка, поз.	Обозначение	Наименование	Кол. на исп. 2.436-12.1-0700-								Масса ед.кг	Примеч.	
			-	01	02	03	04	05	06	07			
		<u>Детали</u>											
		ДПБ, профиль 2-025 Нормаль Первоуральского 3-02											
1	2.436-12.1-0501	L = 1998	1					1				3,41	б.ч.
	2.436-12.1-0502	L = 2998		1					1			5,15	б.ч.
	2.436-12.1-0503	L = 3998			1					1		6,89	б.ч.
	2.436-12.1-0504	L = 5998				1					1	10,29	б.ч.
2	2.436-12.2-070	Планка 3К4	3	4	6	8	3	4	6	8		0,226	
		<u>Стандартные изделия</u>											
3		Кронштейн 3-212 Нормаль Первоуральского 3-02	3	4	5	7						0,086	
		Кронштейн 3-214 Нормаль Первоуральского 3-02					3	4	5	7		0,098	
4		Винт самонарезной 4,2x13 изл. 6,002 Нормаль Первоураль- ского 3-02	6	8	12	16	6	8	12	16			
5		Винт М6x20 ГОСТ 17173-72	3	4	5	7	3	4	5	7			
		с гайкой 6 ГОСТ 5915-70*	3	4	5	7	3	4	5	7			
		с шайбой 6 ГОСТ 11371-78	3	4	5	7	3	4	5	7			
		<u>Материалы</u>											
6		Просладка сеч. 5x6 пак.											
		Пенополиуретан ППУ-ЭН-1 ТУ 6-05-7473-76	2,0	3,0	4,0	6,0	2,0	3,0	4,0	6,0			М

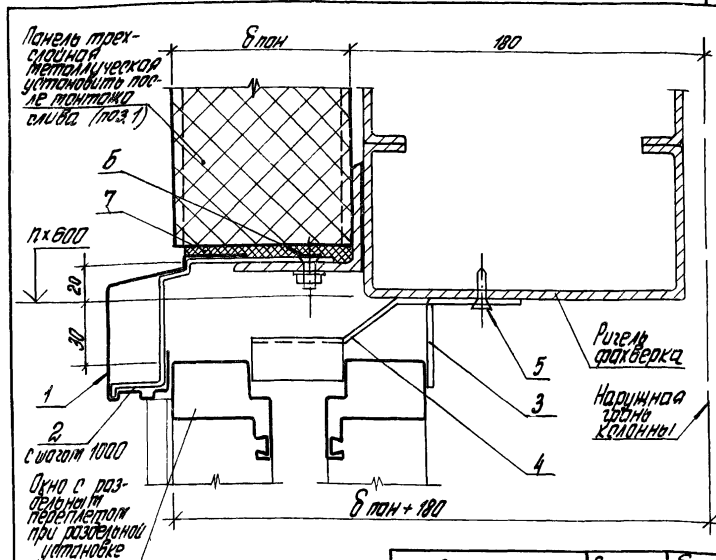
Расход материалов для ленточного остекления
ван на участок шириной 6,0 м

2.436 - 12.1 - 0700

Лист

2

22



1. Узел 8 см. соответственно в узел 3 (докум. 2.436-12.1-0800).
2. Планки ЭК 4 (поз. 4) установить в разбежку 3) с планкой ЭК 2 (поз. 3)
3. В таблицеראהוד материалов (лист 2) слюба (поз. 1) в длину 1998, 2998, 3998 мм для случая, когда нет оттока панелей на уровне верха окна (см. схему №1; 3; 4). В случае, когда отток панелей проходит на уровне верха окна (см. схему №1 и узел 19), длина этого слюба равна 5998 мм, количество планок (поз. 2) и винтов (поз. 4) соответственно изменится. Схемы № 1...4 см. в вып. Д.

Обозначение	В проеме, мм	Б план, мм
2.436-12.1-0800	2000	
-01	3000	80;
-02	4000	81,6
-03	5000; лентка	
-04	2000	
-05	3000	100
-06	4000	
-07	5000; лентка	

2.436-12.1-0800

Узел 8

Стация	Лист	
	1	2
ЦНИИПРОМЗДАНИЙ		

УИМ. № 1000. Подписи и даты. Высота слюбы

Рук. отд.	И.И.И.И.И.И.	
Рук. гр. ар.	Г.И.И.И.И.И.	
Инжен.	В.И.И.И.И.И.	
Н.контр.	Г.И.И.И.И.И.	

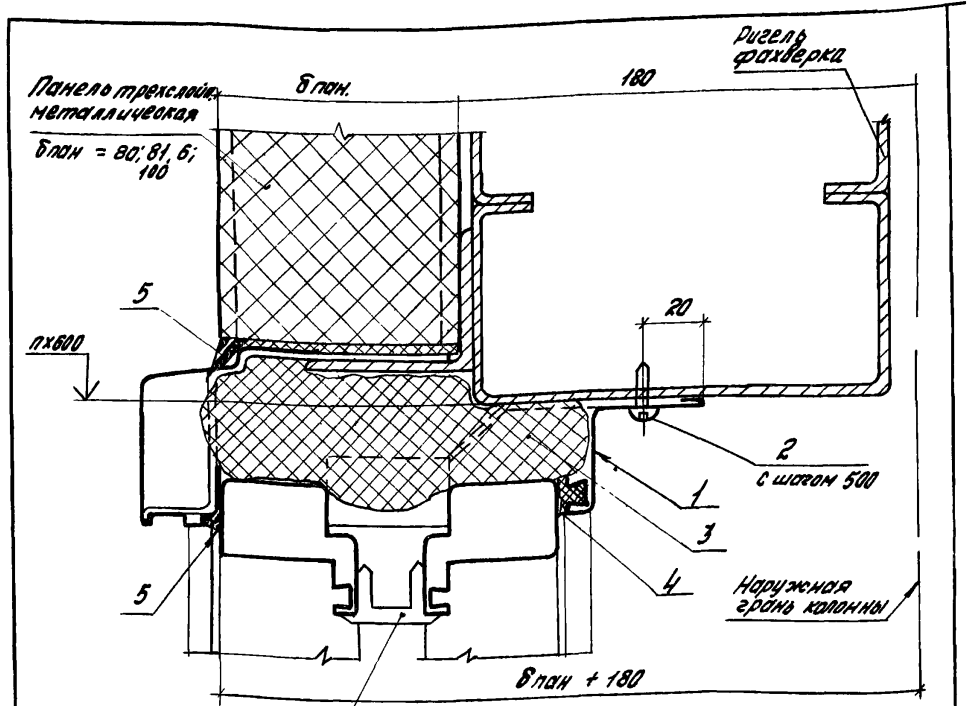
Марка, поз.	Обозначение	Наименование	Кол. на усл. 2.436-12.1-0600-								Масса в, кг	Прим.		
			-	01	02	03	04	05	06	07			08	
		<u>Детали</u>												
		Слив, профиль 2-805												
		Нормаль, Первоуральского 3-00												
1	2.436-12.1-0501	L = 1998	1					1					3,41	д.ч.
	2.436-12.1-0502	L = 2998		1					1				5,15	д.ч.
	2.436-12.1-0503	L = 3998			1					1			6,89	д.ч.
	2.436-12.1-0504	L = 5998				1					1		10,29	д.ч.
3	2.436-12.2-060	Планка ЭК2	3	4	6	8	3	4	6	8			0,103	
4	2.436-12.2-070	Планка ЭК4	3	4	6	8	3	4	6	8			0,226	
		<u>Стандартные изделия</u>												
2		Кронштейн 3-212 Нормаль Первоуральского 3-00	3	4	5	7							0,086	
2		Кронштейн 3-214 Нормаль Первоуральского 3-00					3	4	5	7			0,098	
5		Винт самонарезающий 4,2x13 усл. 6.002												
		Нормаль Первоуральского 3-00	12	16	24	32	12	16	24	32				
6		Винт М6x20 ГОСТ 17173-72*	3	4	5	7	3	4	5	7				
		с гайкой в ГОСТ 5935-70* с шайбой в ГОСТ 11371-76	3	4	5	7	3	4	5	7				
		<u>Материалы</u>												
7		Прокладка сеч. 5x8 план.												
		Пенополиуретан ППУ-2М-1 ТУ 6-05-1473-76	2,0	3,0	4,0	6,0	2,0	3,0	4,0	6,0				м

Расход материалов для ленточного остекления
дан на участок шириной 6,0 м

2.436-12.1-0600

Лист

2



Пакладка 2-903
учтена в серии окон

Обозначение	В прораб., мм
2.436-12.1-0900	2000
-01	3000
-02	4000
-03	6000
-04	лента

Узел 9 см. совместно с узлом 7 (вакум. 2.436-12.1-0700)

2.436-12.1-0900

Узел 9

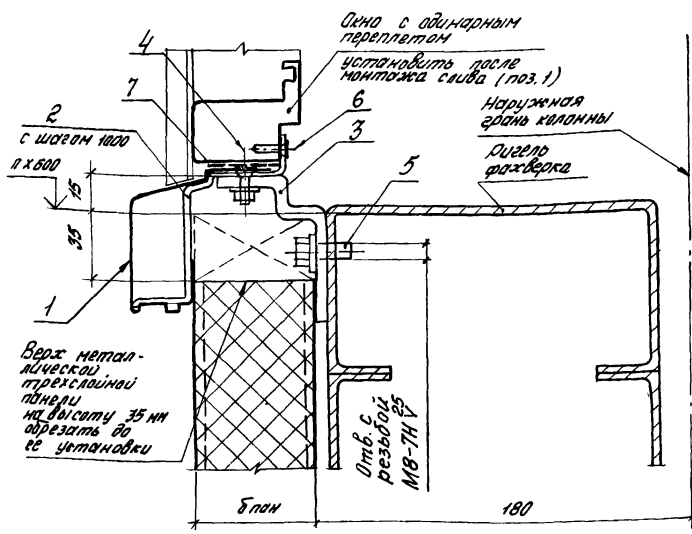
Издания	Лист	Листов
Р	1	2

ЦНИИПРОМЗДАНИЙ

Дим. № по табл. Листов и встав. Взам. лист. №

Рук. отд. Смирновский В.С.
 Рук. гр. ар. Гузеева Л.С.
 Инжен. Власова Л.С.
 Н. контр. Гузеева Л.С.

Марка, поз.	Обозначение	Наименование	Кол. на ул. 2.436-12.1-0900-							Масса, кг	Приме- чание
			-	01	02	03	04				
		<u>Детали</u>									
		Нащельник Внутренний									
		Профиль 2-813 Нормаль Первоуральского з-ва									
1	2.436-12.1-0601	L = 2120	1							1,89	б.ч.
	2.436-12.1-0602	L = 3120		1						2,78	б.ч.
	2.436-12.1-0603	L = 4120			1					3,67	б.ч.
	2.436-12.1-0604	L = 6120				1				5,45	б.ч.
	2.436-12.1-0605	L = 5998					1			5,37	б.ч.
		<u>Стандартные изделия</u>									
2		Винт самонарезающий 4,2 x 13 исп. Б.004 Нормаль Первоуральского завода	5	7	9	13	13				
		<u>Материалы</u>									
3		Пенополиуретан ППУ-ЭМ-1 Т46 - 05 - 1173 - 76	0,012	0,018	0,024	0,030	0,036				м ³
4		Профиль резиновый 2-902 Нормаль Первоуральского завода	2,0	3,0	4,0	6,0	6,0				м
5		Клей - элметик "Эластосил 11-06" ТУ 6-02 - 715 - 73	0,0002	0,0003	0,0004	0,0006	0,0008				м ³
Расход материалов для ленточного остек- ления бан на участок шириной 6,0 м			2.436 - 12.1 - 0900							шт	2



Обозначение	В прайме, мм
2.436-12.1-1000	2000
-01	3000
-02	4000
-03	6000 лента

Узел 10 см. совместно с узлом 11 (докум. 2.436-12.1-1100)

2.436-12.1-1000

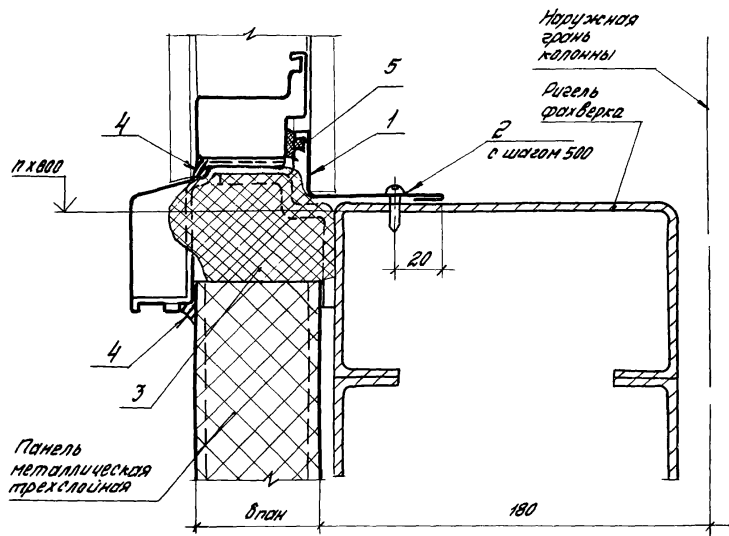
Узел 10

Студия	Лист	Листов
Р	1	3
ЦНИИПРОМЗДАНИЙ		

Рук. отд.	Смирнянский	206
Рук. пр. пр.	Гузевский	206
Инжен.	Власова	206
Н. контр.	Гузевский	206

Инв. номер, листы и дата, ввм инд. №

Марка, поз.	Обозначение	Наименование	Кол. на исп. 2.436-12.1-1000-							Масса ед, кг	Приме- чание	
			-	01	02	03	04	05	06			07
		<u>Детали</u>										
		Слив, профиль 2-805 Нормаль Первоуральско- го 306000										
1	2.436-12.1-0501	4 = 1998	1				1				3,41	б.ч.
	2.436-12.1-0502	4 = 2998		1				1			5,15	б.ч.
	2.436-12.1-0503	4 = 3998			1				1		6,89	б.ч.
	2.436-12.1-0504	4 = 5998				1				1	10,29	б.ч.
		<u>Стандартные изделия</u>										
2		Кронштейн 3-242 Нормаль Первоураль- ского 3-00	3	4	5	7	3	4	5	7	0,075	
3		Опора 3-216 Нормаль Первоураль- ского 3-00	3	4	6	8	3	4	6	8	0,282	для $d_n =$ 50
3		Опора 3-217 Нормаль Первоураль- ского 3-00	3	4	6	8	3	4	6	8	0,306	для $d_n =$ 61,6
3		Опора 3-218 Нормаль Первоураль- ского 3-00	3	4	6	8	3	4	6	8	0,353	для $d_n =$ 80; 81,6
3		Опора 3-220 Нормаль Первоураль- ского 3-00	3	4	6	8	3	4	6	8	0,398	для $d_n =$ 100
			2.436 - 12.1 - 1000									Лист 2



Обозначение	В проема, мм
2.435-12.1-1100	2000
-01	3000
-02	4000
-03	5000
-04	лента

Узел 11 см. совместно с узлом 10 (докум. 2.435-12.1-1000)

2.435-12.1-1100

Узел 11

Рук. отд.	Ичилянский	Сид
Рук. гр.ар.	Гузевед	Или
Инжен.	Власова	Или
Н. контр.	Гузевед	Или

Таблица	Лист	Листов
Р	1	3
ЦНИИПРОМЗДАНИЙ		

Марка, поз.	Обозначение	Наименование	Кол на исп. 2 436-12.1-1100-					Масса, кг	Примечание
			-	01	02	03	04		
		<u>Детали</u>							
		Нащельник Внутренний Профиль 2-001 Нормаль Пердуральского 3-00 (для В план = 50; 61,6)							
1	2.436-12.1-1101	Л = 2120	1				1,73	д.ч.	
	2.436-12.1-1102	Л = 3120		1			2,55	д.ч.	
	2.436-12.1-1103	Л = 4120			1		3,37	д.ч.	
	2.436-12.1-1104	Л = 6120				1	5,02	д.ч.	
	2.436-12.1-1105	Л = 5998				1	4,92	д.ч.	
		Нащельник Внутренний Профиль 2-002 Нормаль Пердуральского 3-00 (для В план = 80; 81,6)							
1	2.436-12.1-1106	Л = 2120	1				2,25	д.ч.	
	2.436-12.1-1107	Л = 3120		1			3,31	д.ч.	
	2.436-12.1-1108	Л = 4120			1		4,35	д.ч.	
	2.436-12.1-1109	Л = 6120				1	6,49	д.ч.	
	2.436-12.1-1110	Л = 5998				1	6,35	д.ч.	
			2.436-12.1-1100						
								лист	
								2	

Марка, поз.	Обозначение	Наименование	Кол. на исп. 2.436-12.1-1100-						Масса ед, кг	Примечание
			-	01	02	03	04			
		Щельник внутренний								
		Профиль 2-009; Нормаль Первоуральского 3-00								
		(для блан. = 100)								
1	2.436-12.1-1111	4 = 2120	1						2,73	б.ч.
	2.436-12.1-1112	4 = 3120		1					4,02	б.ч.
	2.436-12.1-1113	4 = 4120			1				5,32	б.ч.
	2.436-12.1-1114	4 = 6120				1			7,92	б.ч.
	2.436-12.1-1115	4 = 5998					1		7,75	б.ч.
		<u>Стандартные изделия</u>								
2		винт самонарезающий 4,2x13 исп. 6.004								
		Нормаль Первоуральского 3-00	5	7	9	13	13			
		<u>Материалы</u>								
3		Пенополиуретан ППУ-ЭН-1 746-05-7473-76	0,008	0,012	0,016	0,024	0,024			м ³
4		Клей-герметик "Гласстасил 17-06" 746-02-775-73								
5		Профиль резиновый 2-902								
		Нормаль Первоуральского 3-00	2,0	3,0	4,0	6,0	6,0			м

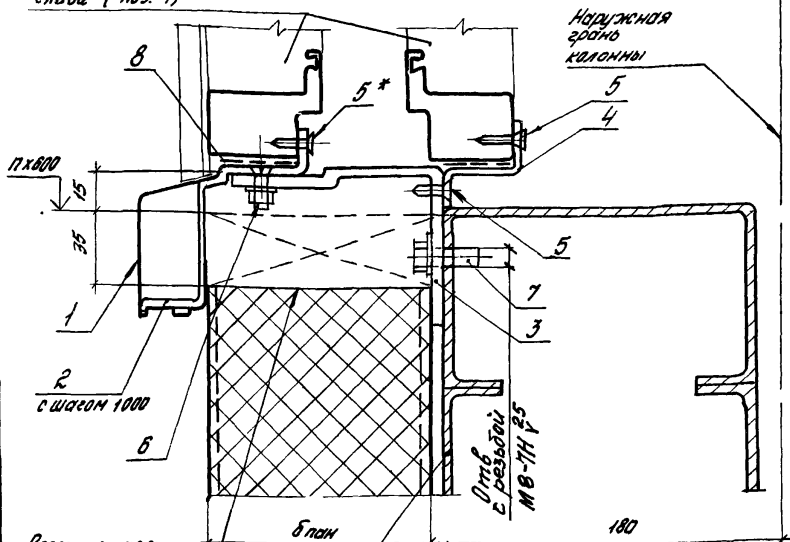
Расход материалов для ленточного остекления дан на участок шириной 6,0 м

2.436-12.1-1100

Лист
3

19036-02
33

Окно с раздельным переплетом
устанавливать после монтажа
слива (поз. 1)



Верх металличе-
ской трехслой-
ной панели на
высоту 35 мм
обрезать до
ее установки

Рулетка фрезерка

1. * Самонарезающийся
винт ставится при
раздельной установке
наружного и внутреннего
переплетов в окнах
в узел 12 см. совместно
с узлом 13 (докум. 2.436-12.1-1300)

Обозначение	В прорези, мм	В паз, мм.
2.436-12.1-1200	2000	
-01	3000	80; 81,5
-02	4000	
-03	6000; лента	
-04	2000	100
-05	3000	
-06	4000	
-07	6000; лента	

2.436-12.1-1200

Узел 12

Стрелка Лист Листав
Р 1 Э

ЦНИИПРОМЗДАНИЙ

19036-02 34

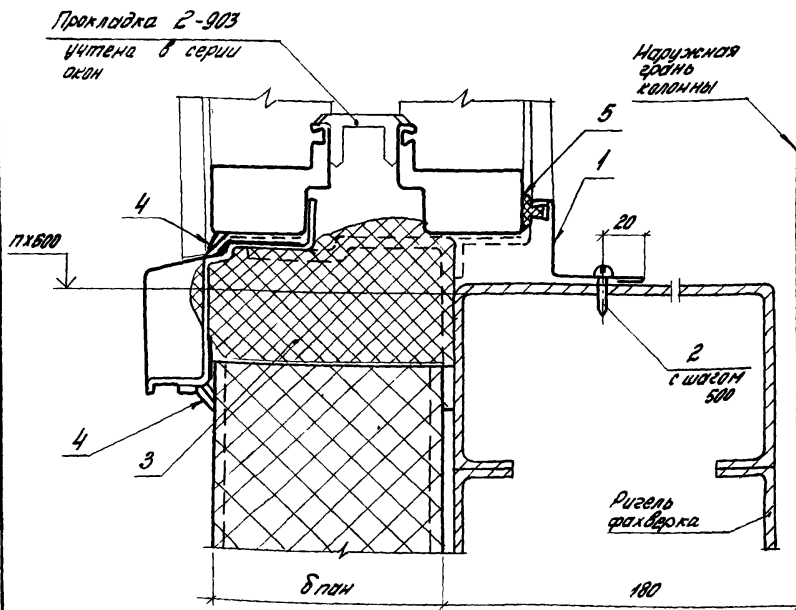
2000 № 10000 100000 и 1000000

Рук. отд. С.М. Яковлев
Рук. гр. Г.И. Зверев
Инжен. В.А. Славов
Н.КОНТ. Г.И. Зверев

Марка, поз.	Обозначение	наименование	Кол. на исп. 2.436-12.1-1200-								Масса ед, кг	Приме- чание	
			-	01	02	03	04	05	06	07			
		<u>Детали</u>											
		Слив, профиль 2-805											
		Нормаль первоураль- ского 3-00											
1	2.436-12.1-0501	4 = 1998	1				1					3,41	дч.
	2.436-12.1-0502	4 = 2998		1				1				5,15	дч.
	2.436-12.1-0503	4 = 3998			1				1			6,89	дч.
	2.436-12.1-0504	4 = 5998				1				1		10,29	дч.
3	2.436-12.2-080	Опора ЭК5	3	4	6	8						0,353	
	2.436-12.2-080-01	Опора ЭК6					3	4	6	8		0,400	
4	2.436-12.2-090	Кронштейн ЭК7	3	4	6	8						0,043	
	2.436-12.2-090-01	Кронштейн ЭК8					3	4	6	8		0,033	
		<u>Стандартные изделия</u>											
2		Кронштейн 3-242											
		Нормаль первоураль- ского 3-00	3	4	5	7	3	4	5	7		0,075	
5		Винт самонарезающий 4,2x13 исп. 6.002											
		Нормаль первоураль- ского 3-00	6	8	12	16	6	8	12	16			
5*		Винт самонарезающий 4,2x13 исп. 6.002											
		Нормаль первоураль- ского 3-00	3	4	5	7	3	4	5	7			
			2.436-12.1-1200										
											лист		
											2		

Марка, поз.	Обозначение	Наименование	Кол. на усл. 2.436-12.1-1200-											Масса ед., кг	Прим.	
			-	01	02	03	04	05	06	07						
6		Винт М8-20 ГОСТ 17173-72	3	4	5	7	8	4	5	7						
		с гайкой 6 ГОСТ 5915-70	3	4	5	7	8	4	5	7						
		с шайбой 6 ГОСТ 11371-78	3	4	5	7	8	4	5	7						
7		Болт М8-30 ГОСТ 7798-70	6	8	12	16	6	8	12	16						
		с шайбой 8 ГОСТ 11371-78	6	8	12	16	6	8	12	16						
		<u>Материалы</u>														
8		лента тирколовая														
		ТУ 38-10574-75	4,0	5,0	8,0	12,0	4,0	5,0	8,0	12,0						м

Расход материалов для ленточного остекления дан на участок шириной 6,0 м



Обозначение	В градусах, мм'
2.436-12.1-1300	2000
-01	3000
-02	4000
-03	6000
-04	лента

Узел 13 см. совместно с узлом 12 (докум. 2.436-12.1-1200)

2.436-12.1-1300

Страница лист Листов

Р 1 2

ЦНИИПРОМЗДАНИЙ

Рук. отд. Вильямский
Рук. эк. ар. Гусева
Инжен. Власова
Н. Контр. Гусева

Узел 13

Лист № 28

Матр. №, 103.	Обозначение	Наименование	Кол. на зап. 2.436-12.1-1300-							Масса ед, кг	Приме- чение
			-	01	02	03	04				
		<u>Детали</u>									
		Нащельник внутренний Партиль 2-007 Нормаль Первоуральского 3-00									
1	2.436-12.1-1101	L = 2120	1							1,73	Б.ч.
	2.436-12.1-1102	L = 3120		1						2,55	Б.ч.
	2.436-12.1-1103	L = 4120			1					3,37	Б.ч.
	2.436-12.1-1104	L = 6120				1				5,02	Б.ч.
	2.436-12.1-1105	L = 5998					1			4,92	Б.ч.
		<u>Стандартные изделия</u>									
2		Винт самонарезанный 4,2 x 13 кл. в. 004 Нормаль Первоуральско- 20 3-00	5	7	9	13	13				
		<u>Материалы</u>									
3		Печальноцветан ПТУ-ЭМ-1									
		ТУ 6-05-1473-76	0,010	0,015	0,020	0,030	0,030				м ³
4		Клей - эпоксидик "Эпостикол 14-06"									
		ТУ 6-02-775-73	0,0004	0,0006	0,0008	0,0012	0,0012				м ³
5		Пластиль резиновый 2-902 Нормаль Первоуральского 3-00	2,0	3,0	4,0	6,0	6,0				М
Расход материалов для ленточного остекления дан на участок шириной 6,0 м			2.436-12.1-1300							Лист	2

ИЧБ № подл. Подпись и дата Взам. ИЧБ №

Марка, поз.	Обозначение	Наименование	Кол. на исп. 2 436-12.1-1400-							Масса ед, кг	Примечание	
			-	01	02	03	04	05				
		<u>Сборочные единицы</u>										
1	2 436-12.2-100	Элемент крепежный ЭК920	1							10,06		
	2 436-12.2-100-01	Элемент крепежный ЭК924		1						11,90		
	2 436-12.2-100-02	Элемент крепежный ЭК930			1					15,13		
	2 436-12.2-100-03	Элемент крепежный ЭК940				1				20,21		
	2 436-12.2-100-04	Элемент крепежный ЭК948					1			24,30		
	2 436-12.2-100-05	Элемент крепежный ЭК960						1		30,35		
		<u>Детали</u>										
		Слив										
		Профиль 2-012 Нормаль первоуральского 3-00										
2	2 436-12.1-1401	4 = 1960	1			2				0,92	Б.Ч.	
	2 436-12.1-1402	4 = 2360		1			2			1,11	Б.Ч.	
	2 436-12.1-1403	4 = 2960			1			2		1,39	Б.Ч.	
		<u>Стандартные изделия</u>										
3		Защелка комбиниров. ГОСТ 3413-017-78	5	6	7	9	10	13				
4		Болт М6×20 ГОСТ 7798-70	5	6	7	9	10	13				
		Гайка М6 ГОСТ 5915-70	5	6	7	9	10	13				
		Шайба М6 ГОСТ 11371-78	10	12	14	18	20	26				
			2-436-12.1-1400									
										Лист		
										2		

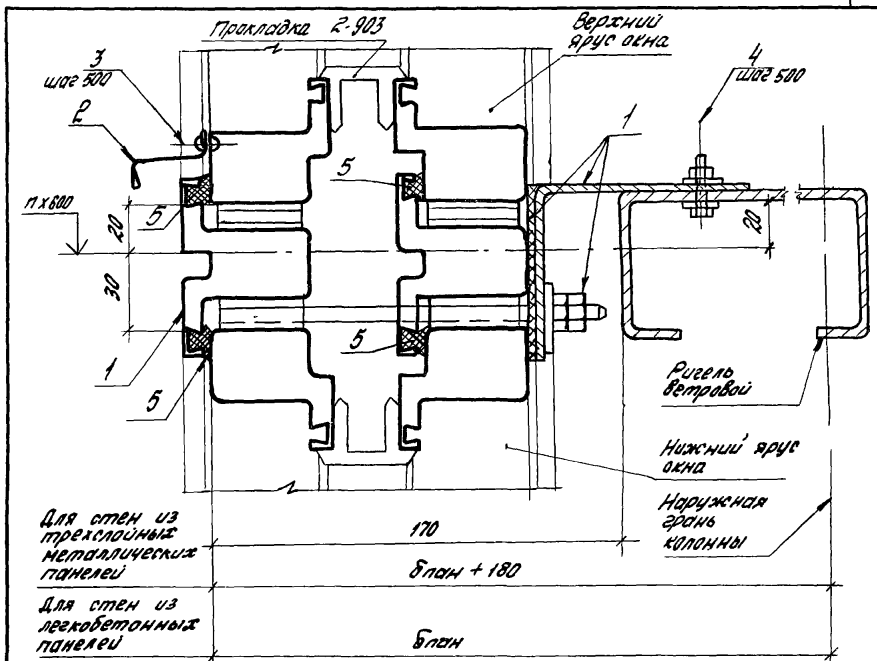
10-02-01

Марка, поз.	Обозначение	Наименование	Кол. на деп. 2.436-12.1-1400-										Масса, кг	Приме- чание	
			-	01	02	03	04	05							
		<u>Материалы</u>													
5		Профиль резиновый 2-902													
		Кортель Первоуральского 3-дд	8,0	9,6	12,0	16,0	19,2	24,0							м

Расход материалов для ленточного остекления дан на участок шириной 6,0 м

2.436-12.1-1400

Лист
3



Обозначение	В проеме, мм
2.436-12.1-1500	2000
-01	2400
-02	3000
-03	4000
-04	4800
-05	6000; лента

Узел для окон с двойными переплетами при блочной их установке

Шифр проекта: 2.436-12.1-1500

2.436-12.1-1500

Узел 15

Студия	Лист	Листов
Р	1	3
ЦНИИПРОМЗДАНИЙ		

Рук. отд. Смилянский
 Рук. гр. ар. Гусев
 Инжен. Власова
 Н. контр. Гусев

Марка поз.	Обозначение	Наименование	Кол. на исп. 2. 436-12.1-1500 -								Масса ед, кг	Приме- чание
			-	01	02	03	04	05				
		<u>Сборочные единицы</u>										
1	2. 436-12.2-110	Элемент крепежный ЭК10.20	1								14,75	
	2. 436-12.2-110-01	Элемент крепежный ЭК10.24		1							17,51	
	2. 436-12.2-110-02	Элемент крепежный ЭК10.30			1						22,16	
	2. 436-12.2-110-03	Элемент крепежный ЭК10.40				1					29,59	
	2. 436-12.2-110-04	Элемент крепежный ЭК10.48					1				35,57	
	2. 436-12.2-110-05	Элемент крепежный ЭК10.60						1			44,42	
		<u>Детали</u>										
		Слив										
		Профиль 2-112 Нормаль Первоуральского З-ва										
2	2. 436-12.1-1401	4 = 1960	1			2					0,92	д.ч.
	2. 436-12.1-1402	4 = 2560		1			2				1,11	д.ч.
	2. 436-12.1-1403	4 = 2960			1			2			1,39	д.ч.
		<u>Стандартные изделия</u>										
3		Защелка комбиниров. ДСТ 3413-017-78	5	6	7	9	10	13				
4		Болт М6х20 ГОСТ 7798-70	5	6	7	9	10	13				
		Гайка М6 ГОСТ 5915-70	5	6	7	9	10	13				
		Шайба М6 ГОСТ 11371-78	10	12	14	18	20	26				
			2. 436-12.1-1500									Лист
												2

Линк. № проп. Подпись и дата Контр. инв. №

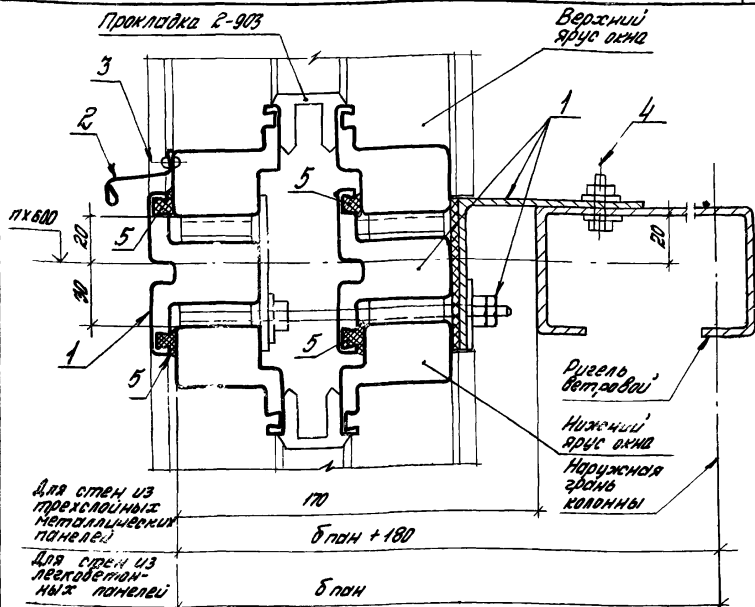
Марка, поз.	Обозначение	Наименование	Кол. на стр. 2. 436-12.1-1500-							Масса, кг	Примечание
			-	01	02	03	04	05			
		<u>Материалы</u>									
5		Прокат резиновый 2.902									
		Материал Первоуральского з-да	8,0	9,6	12,0	16,0	19,2	24,0			м

Расход материалов для ленточного остекления дан на участок шириной 6,0 м

2. 436-12.1-1500 3

4-1 20-96061

143



Обозначение	В проеме, мм
2.436-12.1-1600	2000
-01	2400
-02	3000
-03	4000
-04	4800
-05	6000; лента

Узел дан для окон с двумя переплетами при раздельной их установке

2.436-12.1-1600

Рук. авт. Смиллянский
Рук. экз. Лузьева
Инжен. Власова
Н. контр. Лузьева

Узел 16

Стадия Р Лист 1 Листов 3

ЦНИИПРОМЗДАНИЙ

Марка, поз.	Обозначение	Наименование	Кол. на исп. 2. 436-121-1600-							Масса ед. кг	Примечание	
			—	01	02	03	04					
		<u>Сборочные единицы</u>										
1	2. 436-122-120	Элемент крепежный ЭК11.20	1							15,41		
	2. 436-122-120-01	Элемент крепежный ЭК11.24		1						18,22		
	2. 436-122-120-02	Элемент крепежный ЭК11.30			1					23,04		
	2. 436-122-120-03	Элемент крепежный ЭК11.40				1				30,69		
	2. 436-122-120-04	Элемент крепежный ЭК11.48					1			36,89		
	2. 436-122-120-05	Элемент крепежный ЭК11.60						1		45,96		
		<u>Детали</u>										
		СЛВ										
		профиль 2-012 Нормаль Первоуральского 3-00										
2	2. 436-121-1401	4 = 1960	1			2				0,92	б.ч.	
	2. 436-121-1402	4 = 2360		1			2			1,11	б.ч.	
	2. 436-121-1403	4 = 2960			1			2		1,32	б.ч.	
		<u>Стандартные изделия</u>										
3		Защелка комбинирован. ОСТ 3413-017-76	5	6	7	9	10	13				
4		Болт М6×20 ГОСТ 7798-70	5	6	7	9	10	13				
		Гайка М8 ГОСТ 5915-70	5	6	7	9	10	13				
		Шайба М6 ГОСТ 11371-78	10	12	14	18	20	26				
			2 436-12.1-1600									
										Итого		
										2		

Марк., поз.	Обозначение	Наименование	Лист на исп. 2.436-12.1-1600-							Масса ед., кг	Приме- чание	
			-	01	02	03	04	05				
		<u>Материалы</u>										
5		Проклять резиновый 2-202										
		Материал Первоуральского з-да	8,0	9,6	12,0	16,0	19,2	24,0				т

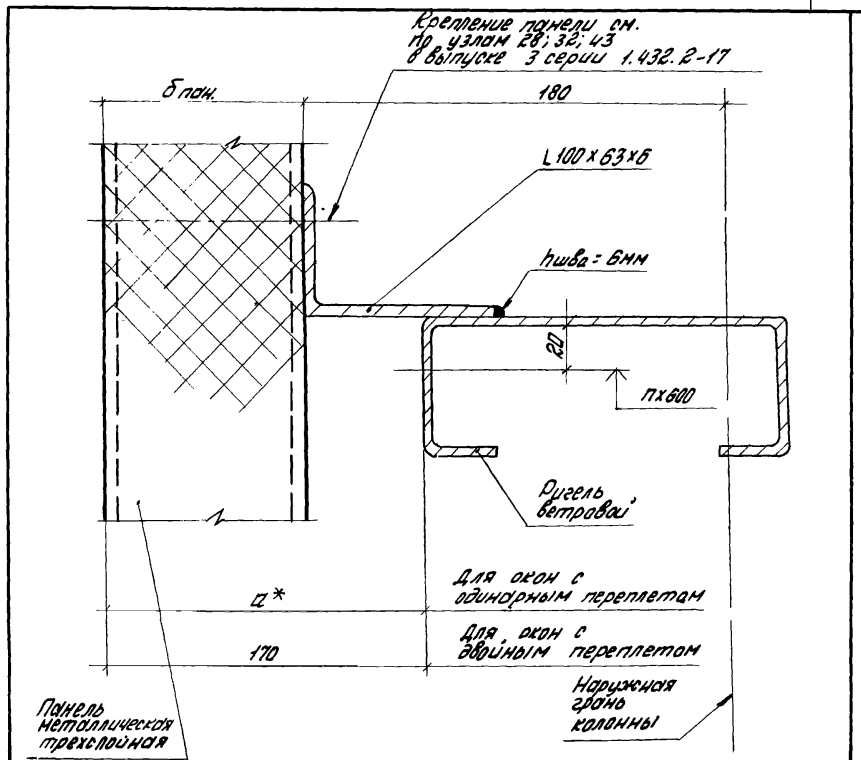
Расход материалов для ленточного остекления дан на участок шириной 6,0 м

2.436-12.1-1600

Лист

3

105



* Размер "а" см. на док. 2.436-12.1-1400 лист 1

2.436-12.1-1700

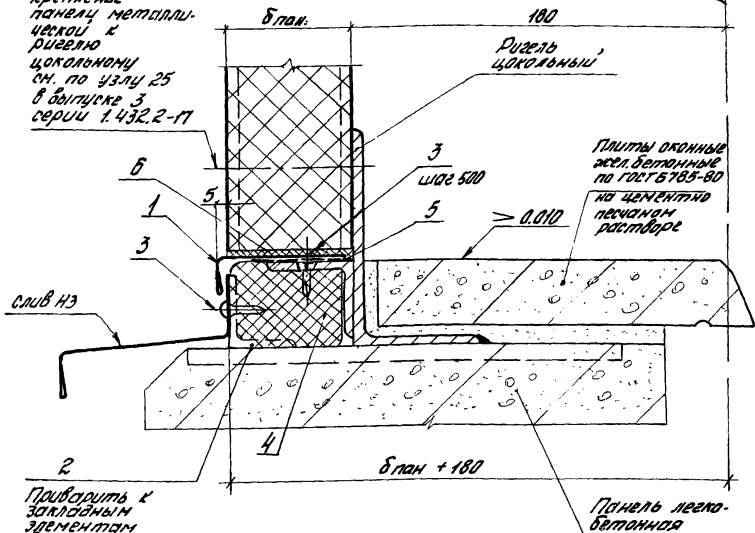
Узел 17

Стрелка	Лист	Листов
Р		1
ЦНИИПРОМЗДАНИЙ		

Рук. отд.	С.И.Ляцкий	В.Р.
Рук. гр. ар.	Г.И.Зеева	И.С.
Инжен.	В.И.Лавова	В.И.
Н.контр.	Г.И.Зеева	И.С.

Крепление
панели металл-
ческой к
ригелю
цокольному
см. по узлу 25
в документе 3
серии 1.432.2-17

Наружняя
грань колонны



Привести к
закладным
элементам
в панели

Панель легко-
бетонная

Обозначение	Э.проект, мм	Ширина, проект- ка, мм	Блан, мм.
2.436-12.1-1800	2000	2000; 2000	
-01	3000	1000; 2000	50;
-02	4000	1000; 1000	61,5
-03	2000	2000; 2000	80;
-04	3000	1000; 2000	81,5;
-05	4000	1000; 1000	100

Узел 18 см. совместно
с узлами 2,4
(докум. 2.436-12.1-0020;
2.436-12.1-0040)

2.436-12.1-1800

Рук. отд. Инженерский
Рук. экз. Русева
Инжен. Власова
Н. контр. Русева

Узел 18

Страница Р Лист 1 Листов 3

ЦНИИПРОМЗДАНИЙ

Марка, поз.	Обозначение	Наименование	Кол. на исп. 2. 436-12.1-1800-							Масса ед. кг	Примечание
			-	01	02	03	04	05			
		<u>Детали</u>									
		Слив оконный; профиль Н1									
		серия 2.436-12; вып.2									
1	2.436-12.1-0102	Л = 1980	2	1						1,17	д.ч.
	2.436-12.1-1801	Л = 980		1	2					0,58	д.ч.
		Слив оконный									
		профиль Н2									
1	2.436-12.1-1802	Л = 1980					2	1		1,63	д.ч.
	2.436-12.1-1803	Л = 980						1	2	0,81	д.ч.
2	2.436-12.1-1804	Уголок ^{40x25 ГОСТ 19772-74} _{вкл. ГОСТ 1474-76} Л-50	6	5	4	6	5	4		0,048	д.ч.
		<u>Стандартные изделия</u>									
3		Винт самонарезающий 4,8 x 13 исп. в.006	16	13	10	16	13	10			
		Нормаль Первоуральского з-да									
		<u>Материалы</u>									
4		пенополиуретан ППУ-ЭМ-1									
		ТУ 6-05-1473-76	0,024	0,018	0,012	0,040	0,030	0,020			м ³
4		прокладка ПРП 40 П40x60-500									
		ГОСТ 19177-81									
		(подбирается в конкретном проекте)	4,0	3,0	2,0	4,0	3,0	2,0			м

2.436-12.1-1800

Лист

2

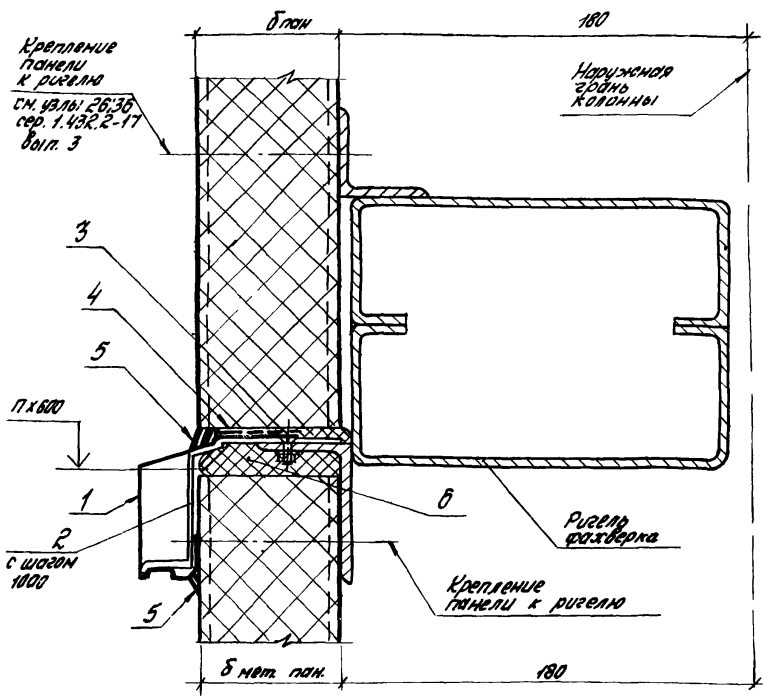
20-94101

Марка, поз.	Обозначение	Наименование	Кол. на исп. 2.436-12.1-1800-							Масса, ед, кг	Примечание	
			-	01	02	03	04	05				
5		Лента титанолобая										
		Т438 - 10574 - 75	8,0	6,0	4,0	8,0	6,0	4,0				м
8		Прокладка										
		сеч 5 x 6 мм										
		Пенополиуретан ППУ-3М-1										
		Т46 - 05 - 1473 - 76	8,0	6,0	4,0	8,0	6,0	4,0				м

Таблица расхода материалов дана на глубину участка стены в пролете 6,0 м.

2.436 - 12.1 - 1800

Лист
3



Обозначение	Высота, мм	Ширина, мм	δ план, мм
2.436-12.1-1900	2000	2000	50;
-01	3000	1800 2000	81,5
-02	4000	1800	
-03	2000	2000	80;
-04	3000	1800 2000	81,5;
-05	4000	1800	100

2.436-12.1-1900

Узел 19

Строчка	Лист	Листов
Р	1	2

ЦНИИПРОМЗДАНИЙ

ЦНИИПРОМЗДАНИЙ. Листы 1 и 2. Вып. 1. 19036-02 52

Рук. отд. Амиланский
 Рук. отд. Гусева
 Инжен. Власова
 Н. Контр. Гусева

Марка, поз.	Обозначение	Наименование	Кол. на исп. 2.436-12.1-1900-							Масса ед, кг	Примечание	
			-	01	02	03	04	05				
		<u>Детали</u>										
		Слив, профиль 2-805										
		Нормаль Первоуральского 3-00										
1	2.436-12.1-0504	L = 5998	1	1	1	1	1	1			10,29	д.ч
		<u>Стандартные изделия</u>										
2		Кронштейн 3-210; Нормаль Первоуральского 3-00	6	5	4						0,068	для dп = 50
2		Кронштейн 3-211; Нормаль Первоуральского 3-00	6	5	4						0,074	для dп = 61,6
2		Кронштейн 3-212; Нормаль Первоуральского 3-00				6	5	4			0,086	для dп = 80; dп = 100
2		Кронштейн 3-214; Нормаль Первоуральского 3-00				6	5	4			0,098	
3		Винт М6×20 ГОСТ 17173-72	6	5	4	6	5	4				
		с гайкой 6 ГОСТ 5915-70*	6	5	4	6	5	4				
		с шайбой 6 ГОСТ 11371-78	6	5	4	6	5	4				
		<u>Материалы</u>										
4		Прокладка 4x5x8 план пенополиуретан										
		ППУ-3М-1 ТУ6-05-1473-76	4,0	3,0	2,0	4,0	3,0	2,0				м
5		Клей-герметик "Эластобит 11-06"										
		ТУ6-02-775-73	0,001	0,0006	0,0004	0,001	0,0006	0,0004				м ³
6		пенополиуретан ППУ-3М-1										
		ТУ6-05-1473-76	0,004	0,003	0,002	0,006	0,003	0,002				м ³

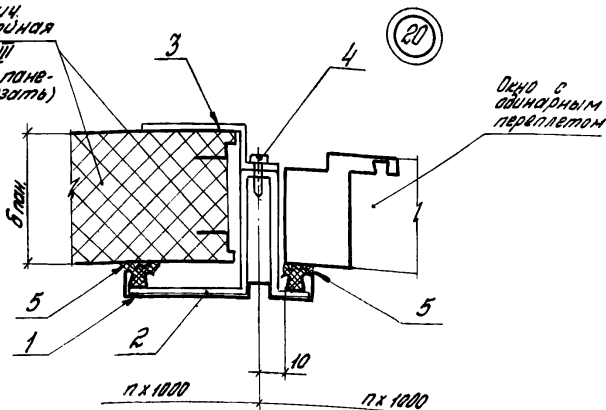
Таблица расхода материалов дана на глухой участок стены в пролете 6 м

2.436 - 12.1 - 1900

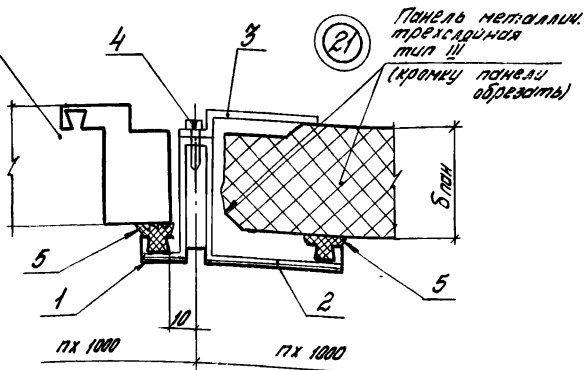
Лист

2

Панель
металлич.
трехслойная
тип I; III
(кромку пане-
ли обрезать)



Окно с
одинарным
переплетом



Узел 20 см. совместно с узлом 23 (докум. 2.436-12.1-2200).
Узел 21 см. совместно с узлом 24 (докум. 2.436-12.1-2200).

2.436-12.1-2000

Узлы 20, 21

Страница	Лист	Листов
Р	1	4

ЦНИПРОМЗДАНИЙ

19036-02 54

Шифр покл. Подпись и дата

Рук. отд. Е.И.Ильянский
Рук. пр. Г.И.Гусев
Инжен. В.С.Власов
Н. контр. Г.И.Гусев

Обозначение	Н перепл, мм	б пан., мм	Тип панели
2.436-12.1-2000	1200	50	II
-01	1800		
-02	2400		
-03	1200	81,6	I
-04	1800		
-05	2400		
-06	1200	81,6	
-07	1800		
-08	2400		
-09	1200	80	III
-10	1800		
-11	2400		
-12	1200		
-13	1800	100	
-14	2400		

2.436-12.1-2000

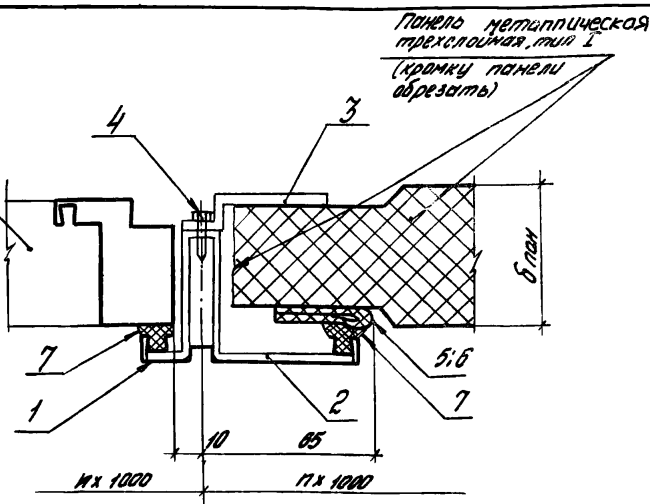
Лист

2

Марка, поз	Обозначение	Наименование	Кол. на исп. 2.436-12.1-2000 -								Масса ед, кг	Приме- чание	
			-	01	02	03	04	05	06	07			08
		<u>Детали</u>											
		<i>Нацельник наружный</i> <i>Профиль 2-806 Нормаль</i> <i>Первоуральского 3-да</i>											
1	2.436-12.1-2001	4 = 1140	1			1			1			1,38	б.ч.
	2.436-12.1-2002	4 = 1740		1			1			1		2,11	б.ч.
	2.436-12.1-2003	4 = 2340			1			1			1	2,83	б.ч.
		<u>Стандартные изделия</u>											
2		<i>Планка 3-208 Нормаль</i> <i>Первоуральского 3-да</i>	3	4	5	3	4	5	3	4	5	0,15	
3		<i>Элемент крепежный 3-258</i> <i>Нормаль</i> <i>Первоуральского 3-да</i>	3	4	5							0,012	
3		<i>Элемент крепежный 3-259</i> <i>Нормаль</i> <i>Первоуральского 3-да</i>				3	4	5				0,014	
3		<i>Элемент крепежный 3-260</i> <i>Нормаль</i> <i>Первоуральского 3-да</i>							3	4	5	0,019	
4		<i>Винт самонарезающий</i> <i>4,2 x 25 исп. 6.011</i> <i>Нормаль</i> <i>Первоуральского 3-да</i>	3	4	5	3	4	5	3	4	5		
		<u>Материалы</u>											
5		<i>Профиль резиновый 2-902</i> <i>Нормаль</i> <i>Первоуральского 3-да</i>	24	36	48	24	36	48	24	36	48		м
			2.436-12.1-2000								Лист 3		

Марка, поз.	Обозначение	Наименование	Кол. на исп. 2 436-12.1-2000-								Масса ед, кг	Приме- чание	
			09	10	11	12	13	14					
		<u>Детали</u>											
		Щельник внутренний профиль 2-805 Нормаль Первоуральского 3-да											
1	2.436-12.1-2001	h = 1140	1			1						1,38	б.ч.
	2.436-12.1-2002	h = 1740		1			1					2,11	б.ч.
	2.436-12.1-2003	h = 2340			1			1				2,83	б.ч.
		<u>Стандартные изделия</u>											
2		Планка 3-208 Нормаль Первоуральского 3-да	3	4	5	3	4	5				0,15	
3		Элемент крепежный 3-260 Нормаль Первоуральского 3-да	3	4	5							0,019	
3		Элемент крепежный 3-262 Нормаль Первоуральского 3-да				3	4	5				0,024	
4		Винт самонарезающий 4,2 x 25 исп. б. 011 Нормаль Первоуральского 3-да	3	4	5	3	4	5					
		<u>Материалы</u>											
5		Профиль резиновый 2-902 Нормаль Первоуральского 3-да	24	36	48	24	36	48					
			2 436-12.1-2000										Лист 4

Окно с
одинарным
переплетом



Обозначение	Н перепе- та, мм	б пан, мм
2.436-12.1-2100	1200	61,6
-01	1800	
-02	2400	
-03	1200	81,6
-04	1800	
-05	2400	

Узел 22 см. совместно с узлом 25 (докум. 2.436-12.1-2300)

2.436 - 12.1 - 2100

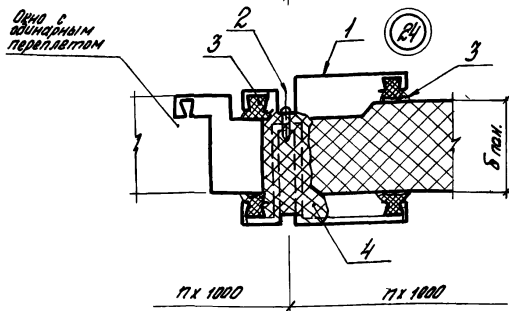
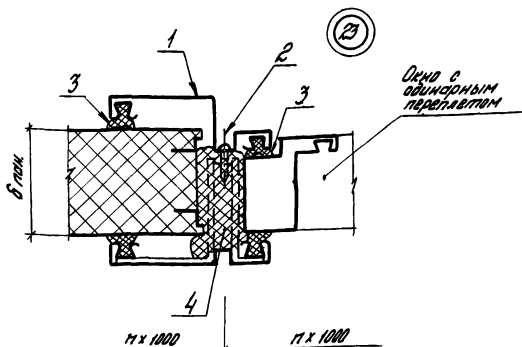
Узел 22

Студия	Лист	Листов
Р	1	2

ЦНИПРОМЗДАНИЙ

Рук. отд. Амиланский
Рук. цр. Лузевва
Инж. Власова
Н. контр. Лузевва

Марки, поз.	Обозначение	Наименование	Кол. на исп. 2. 436-12.1-2100-							Масса ед, кг	Приме- чание	
			-	01	02	03	04	05				
		<u>Детали</u>										
		Нащельник наружный Профиль 2-806 Нормаль Первоуральского з-да										
1	2 436-12.1-2001	h = 1140	1			1				1,36	б.ч.	
	2 436-12.1-2002	h = 1740		1			1			2,11	б.ч.	
	2 436-12.1-2003	h = 2340			1			1		2,83	б.ч.	
3	2 436-12.2-170	Элемент крепежный ЭК17	3	4	5					0,013		
	2 436-12.2-170-01	Элемент крепежный ЭК-18				3	4	5		0,018		
		<u>Стандартные изделия</u>										
2		Планка 3-208; Нормаль Первоуральского з-да	3	4	5	3	4	5		0,15		
4		Выпит самонарезающий 4,2x25 исп. 6.011 Нормаль Первоуральского з-да	3	4	5	3	4	5				
		<u>Материалы</u>										
5		Клей Н88 ТУ 38-1051061-82	0,0002	0,0003	0,0004	0,0002	0,0003	0,0004			м ³	
6		Профиль резиновый 2-905 Нормаль Первоуральского з-да	1,2	1,8	2,4	1,2	1,8	2,4			м	
7		Профиль резиновый 2-902 Нормаль Первоуральского з-да	2,4	3,6	4,8	2,4	3,6	4,8			м	
			2. 436-12.1-2100									
										Лист		
										2		



Узел 23 см. совместно с узлом 20 (докум. 2.436-12.1-2000)

Узел 24 см. совместно с узлом 21 (докум. 2.436-12.1-2000)

2.436-12.1-2200

Страниц	Лист	Листов
Р	1	5

Узлы 23;24

ЦНИПРОМЗДАНИИ

Обозначение	Н передела, мм	Б ппн, мм	Тип панели
2.436-12.1-2200	1200	50	II
-01	1800		
-02	2400		
-03	1200	61,6	I
-04	1800		
-05	2400		
-06	1200	81,6	
-07	1800		
-08	2400		
-09	1200	80	III
-10	1800		
-11	2400		
-12	1200	100	
-13	1800		
-14	2400		

2.436-12.1-2200

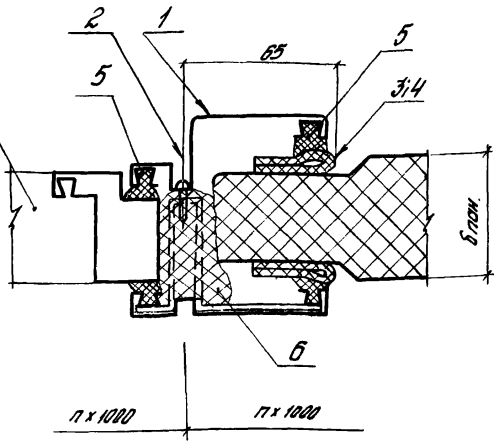
Лист

2

Марка, поз.	Обозначение	Наименование	Код. на исп. 2.436-12.1-2200-								Масса ед, кг	Примечание	
			-	01	02	03	04	05	06	07			08
		<u>Детали</u>											
		Нащельник внутренний Профиль 2-807 Нормаль Первоуральского 3-00											
1	2.436-12.1-2201	h = 1180	1									1,50	д.ч.
	2.436-12.1-2202	h = 1780		1								2,26	д.ч.
	2.436-12.1-2203	h = 2380			1							3,02	д.ч.
		Нащельник внутренний Профиль 2-808 Нормаль Первоуральского 3-00											
1	2.436-12.1-2204	h = 1180				1						1,59	д.ч.
	2.436-12.1-2205	h = 1780					1					2,90	д.ч.
	2.436-12.1-2206	h = 2380						1				3,21	д.ч.
		Нащельник внутренний Профиль 2-809 Нормаль Первоуральского 3-00											
1	2.436-12.1-2207	h = 1180							1			1,77	д.ч.
	2.436-12.1-2208	h = 1780								1		2,67	д.ч.
	2.436-12.1-2209	h = 2380									1	3,57	д.ч.
			2.436-12.1-2200									Лист 3	

Марка, поз.	Обозначение	Наименование	Код. по упр. 2.436-12.1-2200-								Масса ед, кг	Приме- чание
			09	10	11	12	13	14				
		<u>Детали</u>										
		Нащельник внутренний Профиль 2-809 Нормаль Первоуральского з-да										
1	2.436-12.1-2207	L = 1180	1								1,77	Б.У.
	2.436-12.1-2208	L = 1780		1							2,67	Б.У.
	2.436-12.1-2209	L = 2380			1						3,57	Б.У.
		Нащельник внутренний Профиль 2-810 Нормаль Первоуральского з-да										
1	2.436-12.1-2210	L = 1180				1					1,96	Б.У.
	2.436-12.1-2211	L = 1780					1				2,95	Б.У.
	2.436-12.1-2212	L = 2380						1			3,95	Б.У.
		<u>Стандартные изделия</u>										
2		Винт самонарезающий 4,2x25 усл. 6.011 Нормаль Первоуральского з-да	3	4	5	3	4	5				
		<u>Материалы</u>										
3		Профиль резиновый 2-902 Нормаль Первоуральского з-да	2,4	3,6	4,8	2,4	3,6	4,8				М
4		Пенополиуретан ППУ - 3М - 1 ТУ 0 - 05 - 1473 - 76	0,0024	0,0036	0,0048	0,0024	0,0036	0,0048				М ³
			2.436-12.1-2200									Итого 5

Окно с
одинарным
переплетом



Обозначение	Н. переп- лета, мм.	Б. лам, мм.
2.436-12.1-2300	1200	81,5
-01	1800	
-02	2400	
-03	1200	81,5
-04	1800	
-05	2400	

Узел 25 см. совместно с узлом 22 (Иж.ум.2.436-12.1-2100)

2.436-12.1-2300

Узел 25

Студия	Лист	Листов
Р	1	3
ЦНИИПРОМЗДАНИЙ		

Лист 1 из 3 листов. Проверено и введено в эксплуатацию 19036-02

Рук. отд.	Смирнянский	[Signature]
Рук. гр.	Гузевба	[Signature]
Инжен.	Волова	[Signature]
Н.контр.	Гузевба	[Signature]

Инв. № подл.	Подпись и дата	Взам инв. №

Марка, поз.	Обозначение	Наименование	Кал. на изг. 2. 436 - 12. 1 - 2300 -							Месяц, кв.	Примечание
			-	01	02	03	04	05			
		<u>Детали</u>									
		Щельник внутренний Полощил 2-808 Нормаль Первоуральского з-да									
1	2.436-12.1-2204	L = 1180	1							1,59	84.
	2.436-12.1-2205	L = 1780		1						2,40	84.
	2.436-12.1-2206	L = 2380			1					3,21	84.
		Щельник внутренний Полощил 2-809 Нормаль Первоуральского з-да									
1	2.436-12.1-2207	L = 1180				1				1,77	84.
	2.436-12.1-2208	L = 1780					1			2,67	84.
	2.436-12.1-2209	L = 2380						1		3,57	84.
		<u>Материалы</u>									
2		Винт самонарезающий 4,2 x 25 усл. 6 011 Нормаль Первоуральского з-да	3	4	5	3	4	5			
			2.436 - 12.1 - 2300								

Лист
2

19036-02 66

Шифр, Подпись и дата, Взам. инв. №

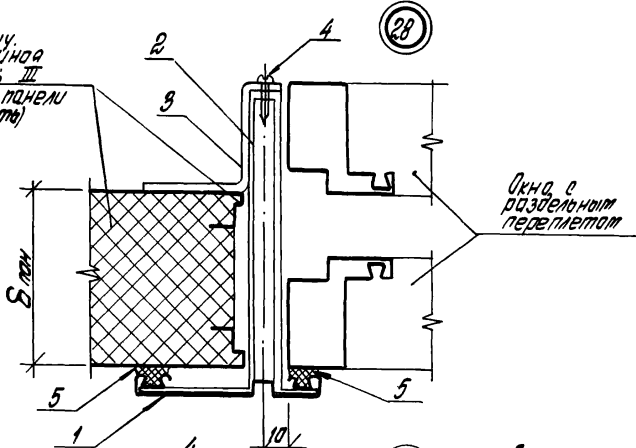
Марка, поз.	Обозначение	Наименование	Код. на инв. 2.436-12.1-2300 -								Масса, кг	Примечание	
			-	01	02	03	04	05					
		<u>Материалы</u>											
3		Клей 88Н											
		ТУ 38-105-1061-82	0,0002	0,0003	0,0004	0,0002	0,0003	0,0004					м3
4		Проклять резиновый 2-905 Первоуральского 3-001	1,2	1,8	2,4	1,2	1,8	2,4					м
5		Проклять резиновый 2-902 Первоуральского 3-001	2,4	3,6	4,8	2,4	3,6	4,8					м
6		Проклять резиновый 2-902 Первоуральского 3-001 ПТУ-ЭМ-1	0,001	0,002	0,0024	0,002	0,003	0,004					м3
		ТУ 8-05-1473-76											

2.436-12.1-2300

19036-02 67

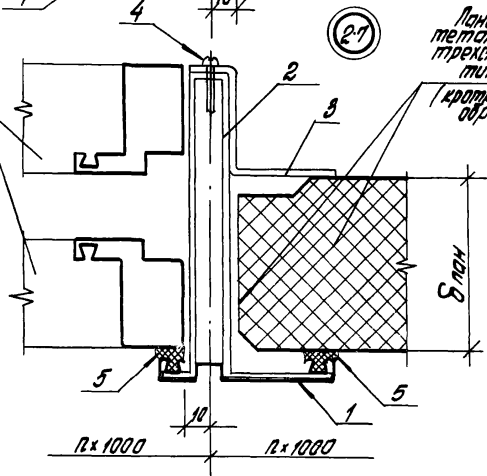
88

Панель
металлич.
трехслойная
тип I; III
(кромки панели
обрезать)



Окно с
раздельным
переплетом

Панель
металлич.
трехслойная
тип III
(кромки панели
обрезать)



Шиф. № подл. Подпись и дата. Взам. инв. №

2. 436-12.1-2400

Узлы 26; 27

Итого листов	Лист	Листов
Р	1	3
ЦНИИПРОМЗДАНИЙ		

Обозначение	Н переплета, мм	Б пан., мм	Тип панели
2.436-12.1-2400	1200	81,6	I
-01	1800		
-02	2400		
-03	1200	80	II
-04	1800		
-05	2400		
-06	1200	100	
-07	1800		
-08	2400		

Узел 26 см. совместно с узлом 29 (докум. 2.436-12.1-2600)

Узел 27 см. совместно с узлом 30 (докум. 2.436-12.1-2600)

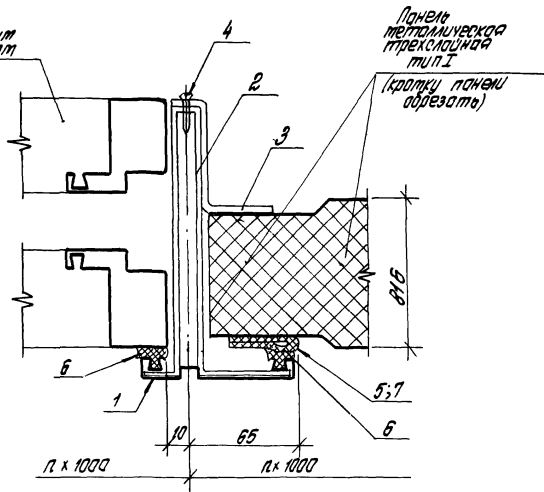
2.436-12.1-2400

Лист

2

Марка, поз.	Обозначение	наименование	Кол. на исп. 2. 436-12.1-2400-								Масса ед, кг	Примечание	
			-	01	02	03	04	05	06	07			08
		<u>Детали</u>											
		Нащельник внутренний профиль 2-806 Нормаль Первоуральского з-да											
1	2.436-12.1-2001	4 = 1140	1			1			1			1,38	б.4.
	2.436-12.1-2002	4 = 1140		1			1			1		2,11	б.4.
	2.436-12.1-2003	4 = 2340			1			1			1	2,83	б.4.
3	2.436-12.2-170-02	Элемент крепежный ЭК19							3	4	5	0,015	
	-03	Элемент крепежный ЭК20	3	4	5	3	4	5				0,020	
		<u>Стандартные изделия</u>											
2		Панка 3-209; Нормаль Первоуральского з-да	3	4	5	3	4	5	3	4	5	0,274	
4		Винт самонарезающий 4,2x25 исп. б-011 Нормаль Первоуральского з-да	3	4	5	3	4	5	3	4	5		
		<u>Материалы</u>											
5		Профиль резиновый 2-902 Нормаль Первоуральского з-да	2,4	3,6	4,8	2,4	3,6	4,8	2,4	3,6	4,8		м
			2.436-12.1-2400										
											Лист	1	
											3	69	

Окно с
раздельным
подделетом



обозначение	H передел., мм
2.436-12.1-2500	1200
-01	1800
-02	2400

Узел 28 см. соответственно с узлом 31 (докум. 2.436-12.1-2700)

2.436-12.1-2500

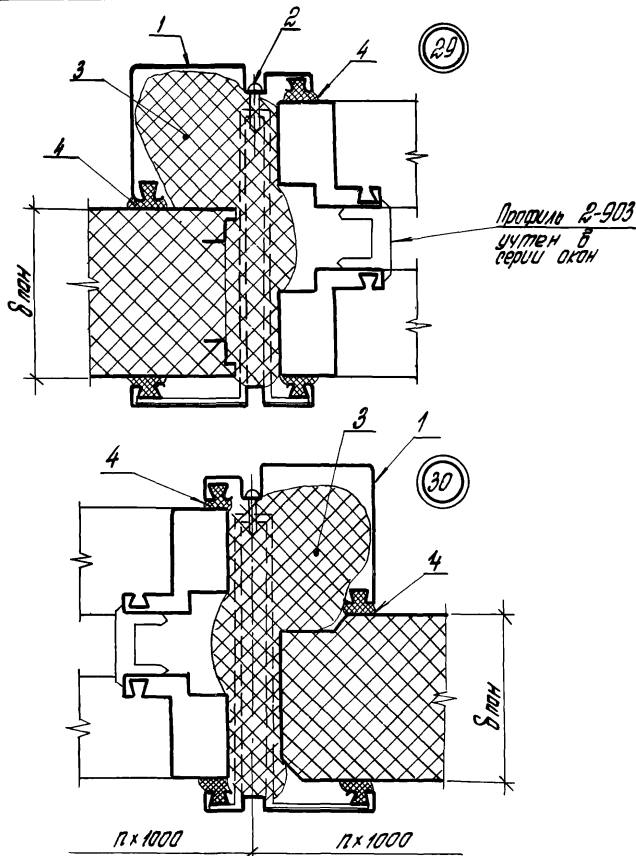
Узел 28

Участия	Лист	Листов
Р	1	2

ЦНИИПРОМЗДАНИЙ

ИНВ.№ подл. Подпись и дата Взам. инв.№

Марка поз	Обозначение	Наименование	Кол. на исп. 2 436-12.1-2500-							Масса ед, кг	Приме- чание
			-	01	02						
		<u>Детали</u>									
		Нащельник внутренний профиль 2-806 Нормаль Первоуральского 3-до									
1	2 436-12.1-2001	h = 1140	1							1,38	б.ч.
	2 436-12.1-2002	h = 1740		1						2,11	б.ч.
	2 436-12.1-2003	h = 2340			1					2,83	б.ч.
3		Элемент крепежный 3-260 Нормаль Первоуральского 3-до	3	4	5					0,019	
		<u>Стандартные изделия</u>									
2		Панка 3-208 Нормаль Первоуральского 3-до	3	4	5					0,274	
4		Викт самонарезающий 42x25 исп 6 011 Нормаль Первоуральского 3-до	3	4	5						
		<u>Материалы</u>									
5		Клей 88Н ТУ 38-1051061- 82	0,0002	0,0003	0,0004						м ³
6		Профиль резиновый 2-902 Нормаль Первоуральского 3-до	24	3,6	4,8						м
7		Профиль резиновый 2-905 Нормаль Первоуральского 3-до	1,2	1,8	2,4						м
			2 436-12.1-2500							Авст 2	1 71



Узел 29 см. совместно с узлом 26. (докум. 2.436-12.1-2400)
Узел 30 см. совместно с узлом 27. (докум. 2.436-12.1-2400)

2.436-12.1-2600

Узлы 29, 30

Рис. от	И.И.И.И.И.И.	И.И.И.
Рис. за	И.И.И.И.И.И.	И.И.И.
И.И.И.	И.И.И.И.И.И.	И.И.И.
И.И.И.	И.И.И.И.И.И.	И.И.И.

И.И.И.	И.И.И.	И.И.И.
Р	1	3
ЦНИПРОМЗДАНИИ		

Обозначение	H перелета мм	Б пан., мм	Тип панели
2.436-12.1-2800	1200	80	I
-01	1800		
-02	2400		
-03	1200	81,5	II
-04	1800		
-05	2400		
-06	1200	100	III
-07	1800		
-08	2400		

Цикл-программ. Подписано в печать 20.01.1985

2.436-12.1-2800

Лист

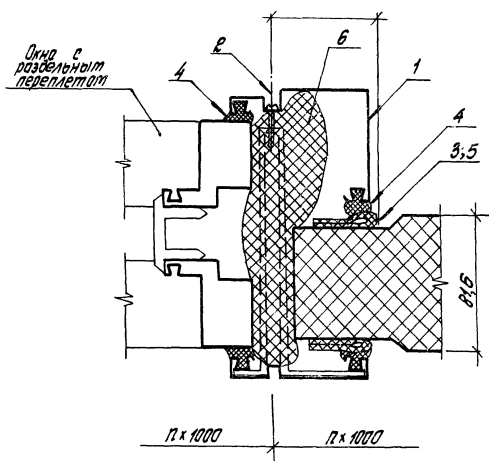
2

Марки, поз.	Обозначение	Наименование	Кол. на исп. 2. 436-12. 1-2600-								Масса ед, кг	Приме- чание	
			-	01	02	03	04	05	06	07			08
		<u>Детали</u>											
		Нащельник внутренний											
		Профиль НВ: серия 2.436-12, в. 2											
1	2 436-12.1-2601	h = 1180	1			1						1,83	б.ч.
	2 436-12.1-2602	h = 1780		1			1					2,76	б.ч.
	2 436-12.1-2603	h = 2380			1			1				3,69	б.ч.
		Нащельник внутренний											
		Профиль НВ											
1	2 436-12.1-2604	h = 1180						1				1,64	б.ч.
	2 436-12.1-2605	h = 1780							1			2,48	б.ч.
	2 436-12.1-2606	h = 2380								1		3,31	б.ч.
		<u>Стандартные изделия</u>											
2		Вит с саморезующий 4,2 x 25 исп. 6.011											
		Профиль Первоуральского з-да	3	4	5	3	4	5	3	4	5		
		<u>Материалы</u>											
3		Пендолоуретан ППУ-5М-1											
		ТУ 6-05-1473-76	0,004	0,006	0,008	0,004	0,006	0,006	0,003	0,004	0,006		м ³
4		Профиль резиновый 2-902											
		Профиль Первоуральского з-да	24	36	48	24	36	48	24	36	48		м
			2. 436-12.1-2600										

Лист

3

74



Обозначение	H переплета, мм
Р.436-12.1-2700	1200
-01	1800
-02	2400

Узел 31 от. соответственно с узлом 28 (для сум. 2.436-12.1-2500)

2.436-12.1-2700

Узел 31

Утвердил	Исполн	Листов
Р	Т	В

ЦНИПРОМЗДАНИЙ

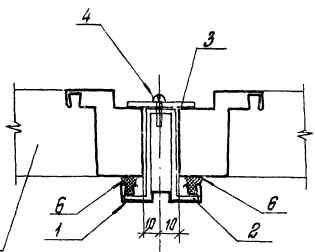
Шифр по кат. Устройств и деталей Устройства №

Рук. отд.	Степанюк	В.В.
Рук. за пр.	Гузевба	В.В.
Инжен.	Владовба	В.В.
Н.контр.	Гузевба	В.В.

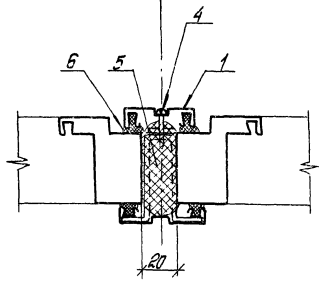
Марка, поз.	Обозначение	Наименование	Кол. на исп. 2. 436-12.1-2700-								Масса ед, кг	Примечание	
			-	01	02								
		<u>Детали</u>											
		Нащельник внутренний профиль Н7; серия 2.436-12; 8.2											
1	2.436-12.1-2601	h = 1180	1								1,83	д.ч.	
	2.436-12.1-2602	h = 1780		1							2,76	д.ч.	
	2.436-12.1-2603	h = 2380			1						3,69	д.ч.	
		<u>Стандартные изделия</u>											
2		Винт самонарезающий 4,2 x 25 усл. 5.011											
		Профиль Первоуральского завода	3	4	5								
		<u>Материалы</u>											
3		Клей 88Н ТУ 38-105-061-82	0,00025	0,0003	0,0004							м ³	
4		Профиль резиновый 2-902											
		Профиль Первоуральского з-да	24	36	48							м	
5		Профиль резиновый 2-905											
		Профиль Первоуральского з-да	24	36	48							м	
6		Пенополиуретан плу - 35Г-1											
		ТУ 6-05-1473-76	0,004	0,005	0,008							м ³	
			2.436-12.1-2700								1 шт		
											2		

32

Окно с
одинарными
переплетами



33



Обозначение	И переплет, мм
2.436-12.1-2800	1800
-01	1800
-02	2400

2.436-12.1-2800

Узлы 32; 33

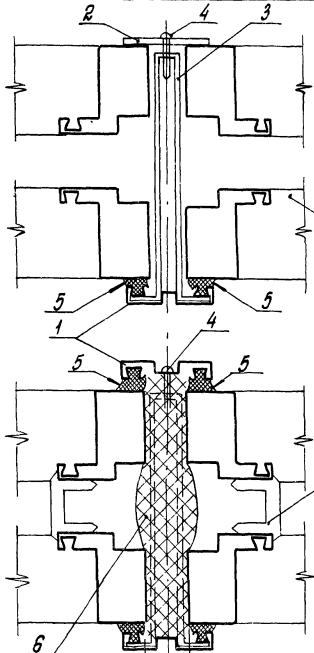
Лист	Листов	
	1	2
Р	1	2

ЦНИПРОМЗДАНИЙ

УИЭ № 1004/1. Подпись и дата. Взам. УИЭ. №

Рук. отд. *Степановский* *932*
 Рук. зд. ар. *Кузнецов* *10/1*
 Инжен. *Власова* *ВЛ*
 Н. контр. *Гузарова* *10/1*

Марка, поз.	Обозначение	Наименование	Кол. на исп. 2.436-12.1-2800-							Масса ед, кг	Примечание
			-	01	02						
		<u>Детали</u>									
		Щельник									
		Профиль 2-ого Нармаль Первоуральского 3-до									
1	2.436-12.1-2801	Л = 1140	2							0,80	д.ч.
	2.436-12.1-2802	Л = 1740		2						1,24	д.ч.
	2.436-12.1-2803	Л = 2340			2					1,66	д.ч.
2	2.436-12.2-160	Планка ЭК15	3	4	5					0,111	
3	2.436-12.1-2804	Лист $2 \times 40 \times 60$ ГОСТ 19903-74* в ст. 3 кп 5 ГОСТ 16573-70*	3	4	5					0,031	д.ч.
		<u>Стандартные изделия</u>									
4		Винт стандартный 4,2 x 25 исп. 6 011									
		Нармаль Первоуральского 3-до	6	8	10						
		<u>Материалы</u>									
5		Пенополиуретан ППУ-ЭП-1									
		ТУ 6-05-1473-76	0,001	0,002	0,0024						м ³
6		Профиль резиновый 2-902									
		Нармаль Первоуральского 3-до	4,8	7,2	9,6						м
Таблица расхода материалов дана на два узла.			2.436-12.1-2800							Лист	
										2	



34

Окно с
разделаным
переплетом

35

Профиль 2-903
учтен в серии окон

п x 600, п x 1000
10 10
п x 600
п x 1000

Обозначение	H переплет, мм
2.436-12.1-2900	1200
-01	1800
-02	2400

2.436-12.1-2900

Узлы 34,35

Стадия	Лист	
	1	2
ЦНИПРОМЗДАНИЙ		

Шифр по ГОСТ 10006-82
 Листы и детали
 Взам инв. №

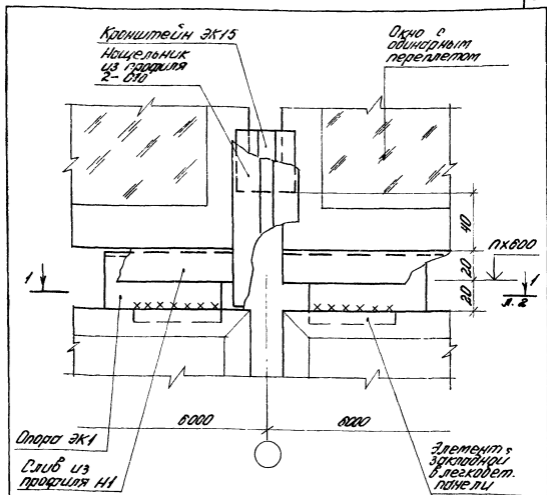
Руч. отв.	П.И. Манский	04/85
Руч. зр. пр.	Г.И. Зверев	11/85
Инжен.	В.А. Соловьев	12/85
Н. контр.	Г.И. Зверев	12/85

Марка, поз.	Обозначение	Наименование	Кол. на узл. 2.436-12.1-2900-								Масса, кг	Примечание
			-	01	02							
		<u>Детали</u>										
		Нащельник внутренний Профиль 2-010 Нормаль Первоуральского 3-00										
1	2.436-12.1-2801	L = 1140	2								0,80	Б.У.
	2.436-12.1-2802	L = 1740		2							2,48	Б.У.
	2.436-12.1-2803	L = 2340			2						3,31	Б.У.
2	2.436-12.1-2804	Лист 2х40х30 ГОСТ 19003-74х Вот 3х15х1001 10523-74х	3	4	5						0,031	Б.У.
3	2.436-12.2-170-01	Планка ЭК16	3	4	5						0,238	
		<u>Стандартные изделия</u>										
4		Винт самонарезающийся 4,2х25 6ст. В.011 Нормаль Первоуральского 3-00	6	8	10							
		<u>Материалы</u>										
5		Профиль резиновый 2-902										
		Нормаль Первоуральского 3-00	4,8	7,2	9,6							М
6		Пенополиуретан ППУ-ЭМ-1										
		ТУ 6-05-1473-76	0,002	0,003	0,004							МЗ

19036-02 81

Таблица расхода материалов одна на два узла	2.436-12.1-2900	Итого 2
--	-----------------	------------

100

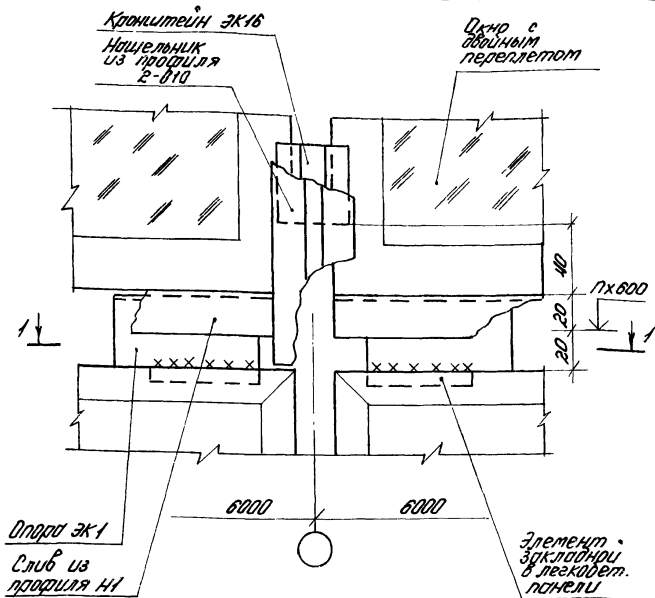


Узел 36 см. совместно с узлами 1,32
(докум. 2.436-12.1-0100; 2.436-12.1-2800)

2.436-12.1-3000

Узел 36

Листов	Листов	Листов
Р	1	2
ЦНИИПРОМВОЗНИИ		



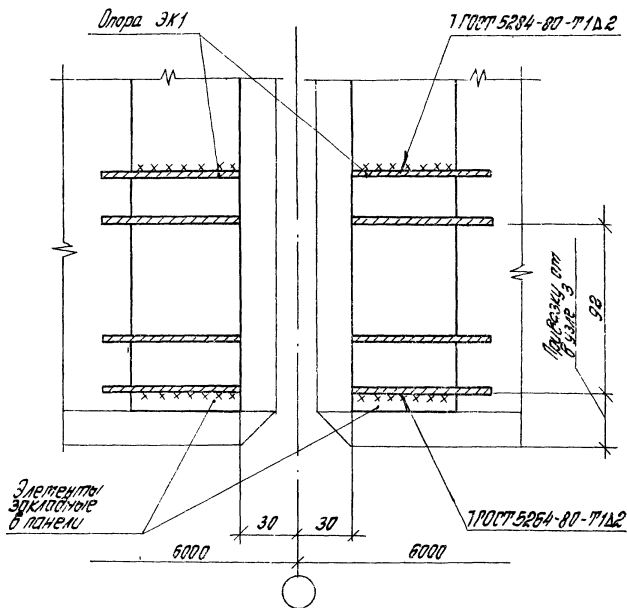
Узел 37 см. совместно с узлами 3,34
(докум. 2.436-12.1-0300; 2.436-12.1-2900)

2.436-12.1-3100

Узел 37

Лист	Лист	Лист
Р	1	2
ЦНИИПРОМЗАДАНИЙ		

1-1



Шифр листа, Подпись и дата. Взаим. шифр

R. 436-12.1-3100

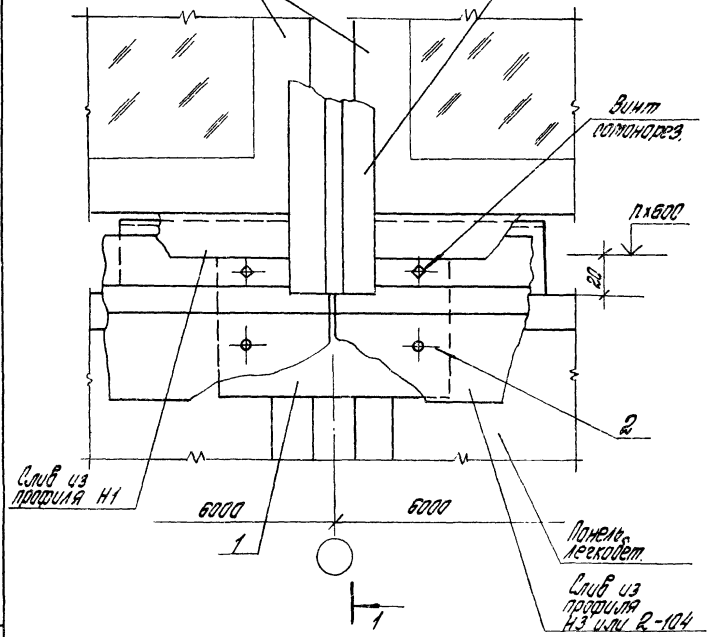
Лист

2

Окно с двойными
или тройными
перегородками

Ночельник
из профиля
2-010

лист 2



Узел 38 от. соответственно с узлами 36; 37
(докум. 2.436-12.1-3000; 2.436-12.1-3100)

2.436-12.1-3200

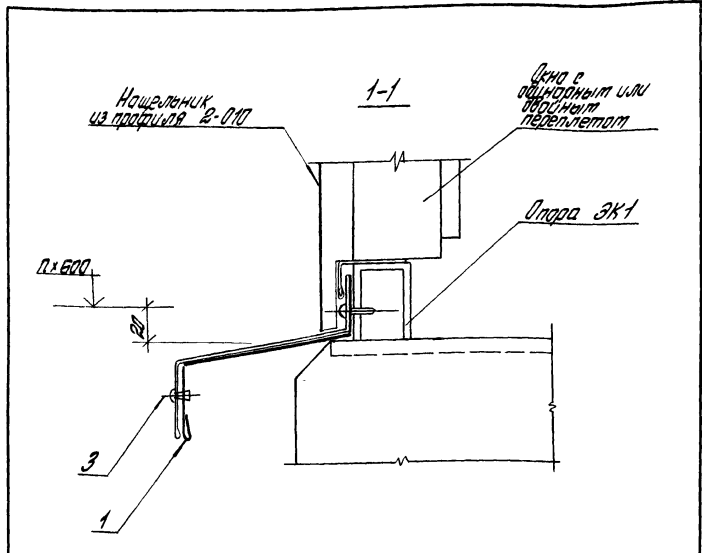
Узел 38

Стандарт	Лист	Листов
Р	1	2

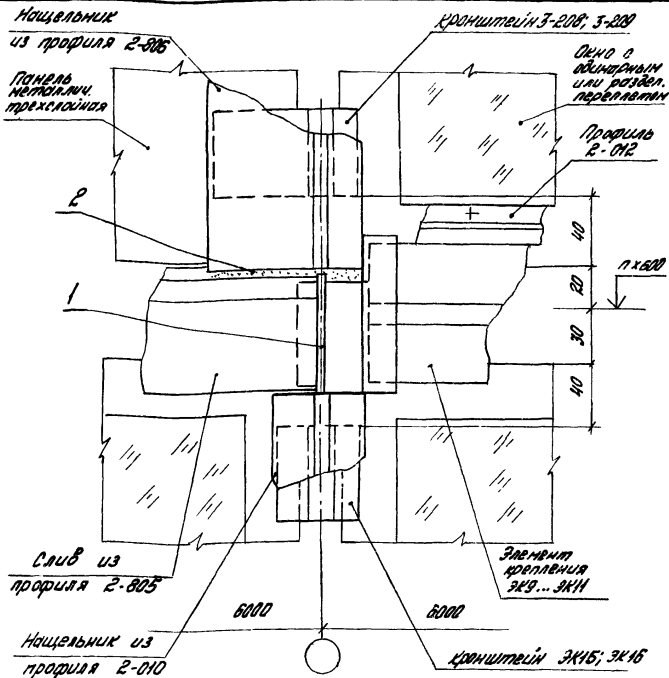
ЦНИИПРОМЗДАНИЙ

Шифр из. по кат. | Подпись и дата | Автор шифра №

Руч. арт.	Стилянский	2/71
Руч. экз.	Кузнецов	1/71
Уч. экз.	Власова	3/71
Н. контр.	Кузнецов	1/71



Марка, поз.	Обозначение	Наименование	Кол. на узел	Масса кг	Примеч.
		<u>Детали</u>			
		Профиль НЗ; серия Р.436-12 вып. 2			д.ч.
1	Р.436-12.1-3201	h = 120	1	0,12	Для стено-метал.
		Профиль Р-104 нормаль Преобразователь-ского 3-02			д.ч.
1	Р.436-12.1-3202	h = 120	1	0,13	Для стено-прекобет
		<u>Стандартные изделия</u>			
2		Защелка котдинир. ОСТ 3413-017-78	2		
Р.436-12.1-3200					Лист 2



Узел 39 см. совместно с узлами

5, 9, 14... 16, 20... 30; 32... 35 (докум. 2.438-12.1-0500 ...
 2.438-12.1-0900; 2.436-12.1-1400... 2.436-12.1-1600;
 2.438-12.1-2000... 2.436-12.1-2600; 2.436-12.1-2800... 2.436-12.1-2900)

2.436-12.1-3300

Узел 39

Строчка	Лист	
	1	2
Р		
ЦНИИПРОМЗДАНИЙ		

19036-02 88

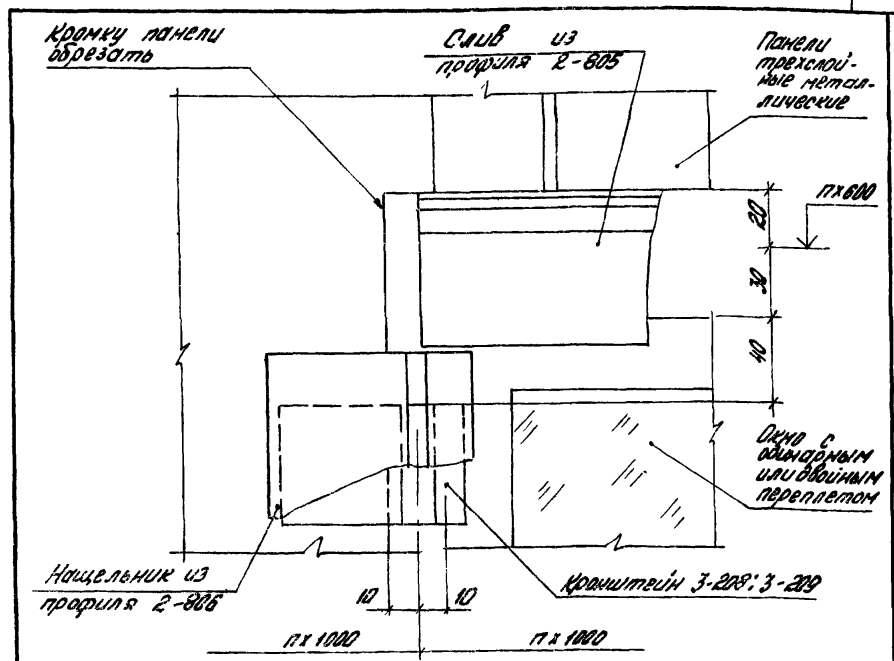
Рук. арт.	Смирлянский	2/2
Рук. пр. арт.	Гусева	2/2
Инжен.	Власов	2/2
Н.контр.	Гусев БИ	2/2

<i>Марка поз.</i>	<i>Обозначение</i>	<i>Наименование</i>	<i>Кол. нв узла</i>	<i>Масса ед. кг</i>	<i>Прим.</i>
		<u>Детали</u>			
1	2.436-12.2-200	Пробка Пр1	1	0.12	
		<u>Материалы</u>			
2		Клей герметик			
		"Эластосил 11-06"			
		ТУ6-02-775-73	0,002		м ³

2.436-12.1-3300

Лист

2



Узел 40 см. совместно с узлами 5, 9; 41;

20...30 (докум. 2.436-12.1-0500... 2.436-12.1-0900; 2.436-12.1-3500;
2.436-12.1-2000... 2.436-12.1-2600)

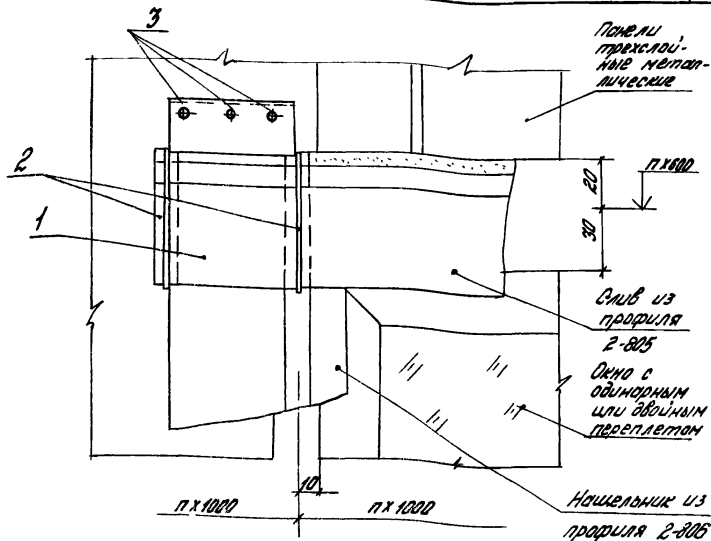
2.436-12.1-3400

Дир. отд. Шмидтовский С.А.
Дир. гр. Руднева Л.А.
Инжен. Благова Т.А.
И.контр. Руднева Л.А.

Узел 40

Страниц	Лист	Листов
Р		1

ЦНИИПРОМЗДАНИЙ

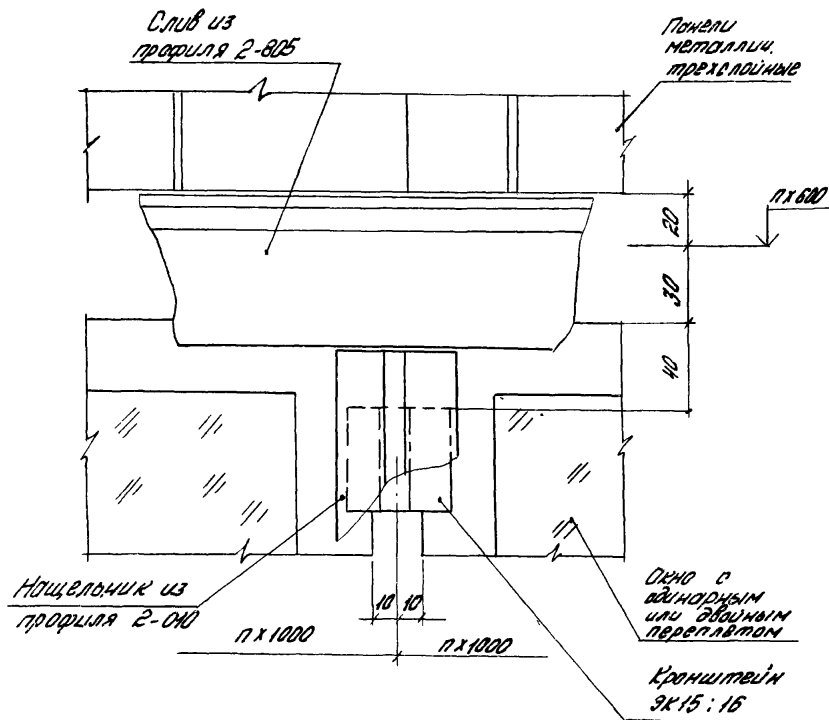


Марка позиции	Обозначение	Наименование	Кол-во	Масса, кг	Примечание
		<u>Детали</u>			
1	2.436-12.2-190	Накладка АЗ	1	0,101	
		<u>Стандартные изделия</u>			
3		Заклепка комбинир.			
		ОСТ 3413-017-78	3		
2		Пробка 3-229; Формаль первичацельского 3-22	2	0,02	

Узел 41 см. совместно с узлом 40
(докум. 2.436-12.1-3400)

2.436-12.1-3500

Рук. отд.	Степаненко	С.А.	Узел 41	Станд.	Лист	Листов	
Рис. эк. ар.	Чурилова	Л.В.		Р		1	
Инжен.	Власова	Л.В.		ЦНИИПРОМЗДАНИЙ			
Н.контр.	Гузеева	Л.В.					



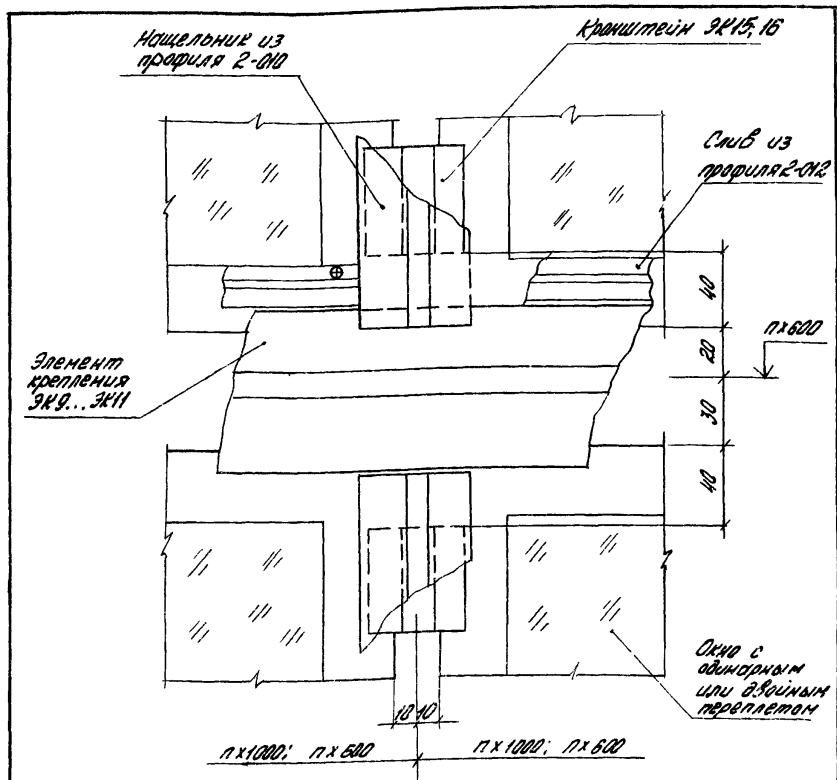
Узел 43 см. совместно с узлами 32... 35; 5... 9
 (докум. 2.436-12.1-2800... 2.436-12.1-2900;
 2.436-12.1-0500... 2.436-12.1-0900)

2.436-12.1-3600

Узел 42

Страна	Лист	Листов
Р		1
ЦНИИПРОМЗДАНИЙ		

Рук. отд.	Смилянский	СВ
Рук. гр.	Гусева	ГГ
Инжен.	Владова	ВВ
Контр.	Гусева	ГГ



Узел 43 см. совместно с узлами 14...16; 32...35
 (докум. 2.436-12.1-1400 ... 2.436-12.1-1600;
 2.436-12.1-2800 ... 2.436-12.1-2900)

2.436-12.1-3700

Узел 43

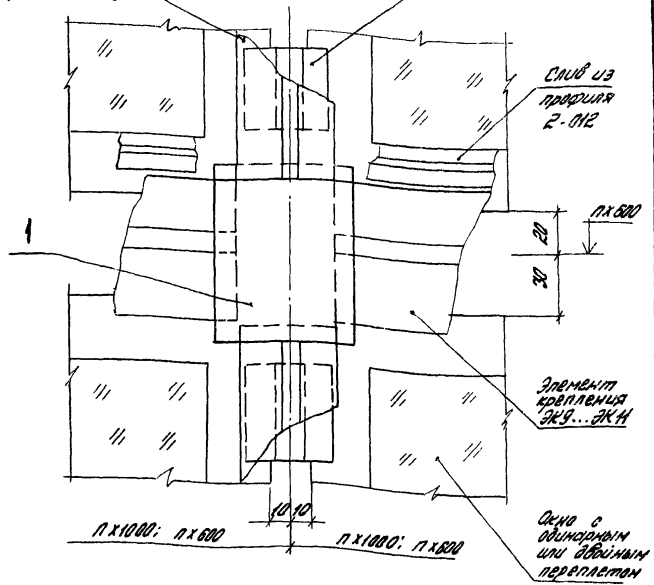
Рук. отд.	Смилянская	2/26
Рук. гр.	Гусева	1/25
Инжен.	Волова	1/25
Н. контр.	Гузарева	1/25

Студия	Лист	Листов
Р		1
ЦНИИПРОМЗДАНИЙ		

Нащельник из
профиля 2-010

кромштейн ЭК15; ЭК16

Слив из
профиля
2-012



Марка, Поз.	Обозначение	Наименование	кол	Масса вз, кг.	Примеч.
<u>Детали</u>					
1	2.436-12.2-210	Пробка Пр2	1	0.1	

Узел 44 см. совместно с узлами 14...16; 32...35
(докум. 2.436-12.1-1400 ... 2.436-12.1-1600;
2.436-12.1-2800 ... 2.436-12.1-2900)

2.436-12.1-3500

Рук. отв.	Свилянская	С/С
Рук. эр.	Гузеева	И/С
Инжен.	В. Попова	В/С
И контр.	Гузеева	И/С

Узел 44.

Страниц	Лист	Листов
Р		1
ЦНИИПРОМЗДАНИЙ		

Шиб. № подл. Проверка и дата. Взам. инв. №

Нащельник из
профиля 2-010

Кронштейн ЭК15

Окно из
однородных
переделтовСлив из
профиля Н1

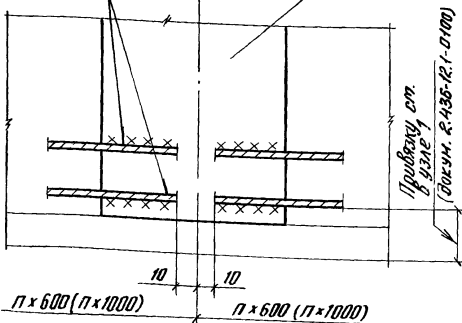
1 ↓

П×600

Опора ЭК1

ГОСТ 5264-80-Т1 Δ2

1-1

Элемент закладной в
легкобетонной панели

Узел 45 см. совместно с узлами 1; 32; 47 (докум. 2.436-12.1-0100;
2.436-12.1-2800; 2.436-12.1-4100)

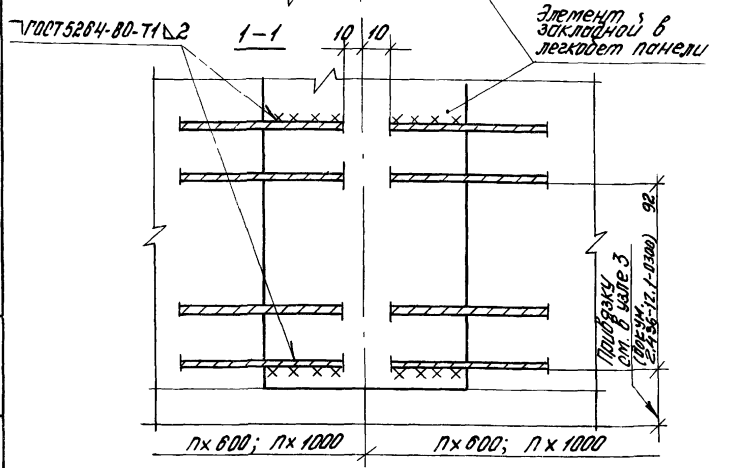
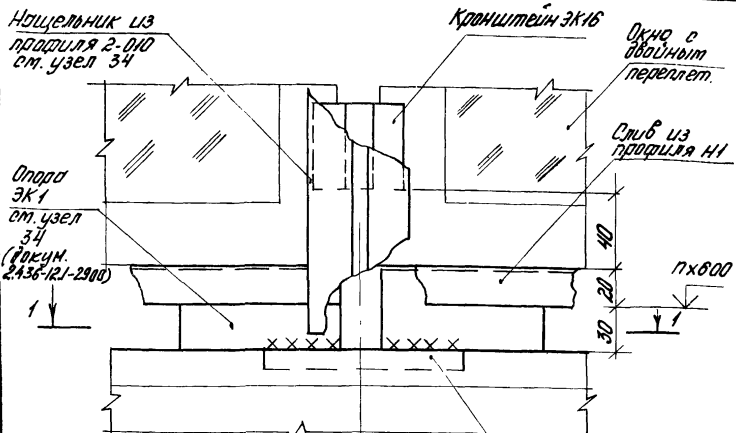
2.436-12.1-3900

Рук. отд.	Стилянский	А.С.
Рук. гр.	Гузеева	Л.С.
Инж.	Власова	В.С.
Н.контр.	Гузеева	Л.С.

Узел 45

Стация	Лист	Листов
Р		1

ЦНИИПРОМЗДАНИЙ



2.436-12.1-4000

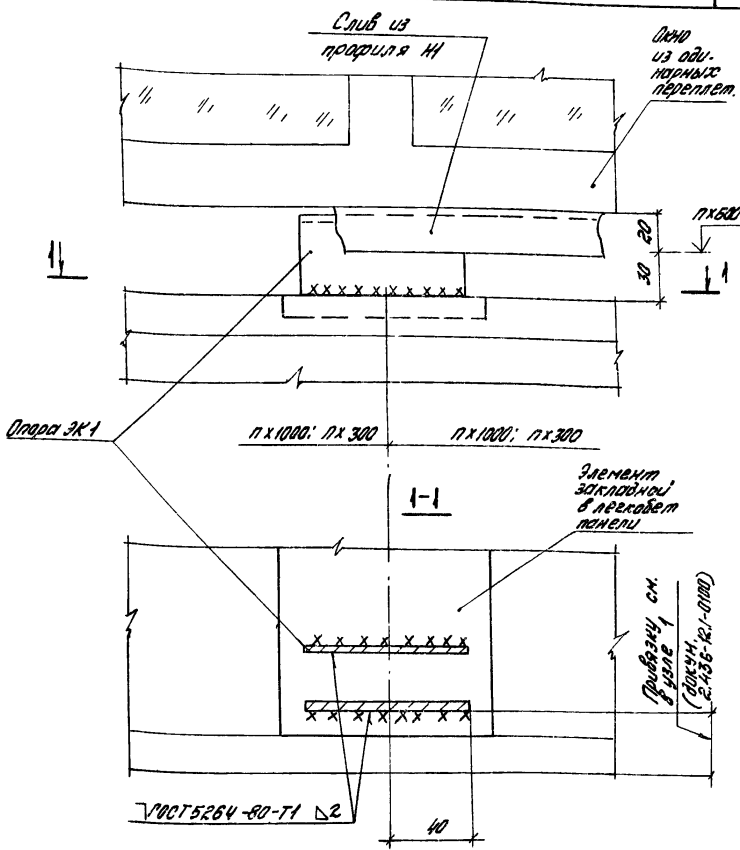
Узел 46

Отделка		Лист	Листов
Р			1

ЦНИИПРОМЗДАНИЙ

Рук. отд.	Смирнов	РД
Рук. эк.	Лузеева	М
Инж.	Власова	В
Н. контр.	Лузеева	М

Инв. № 100/100. Углубление в стене. Узел 46. Узел 34.



Узел 48 см. совместно с узлом 1 (докум. 2.436-12.1-0100)

2.436-12.1-4200

Узел 48

Листов	Лист	Листов
Р		1

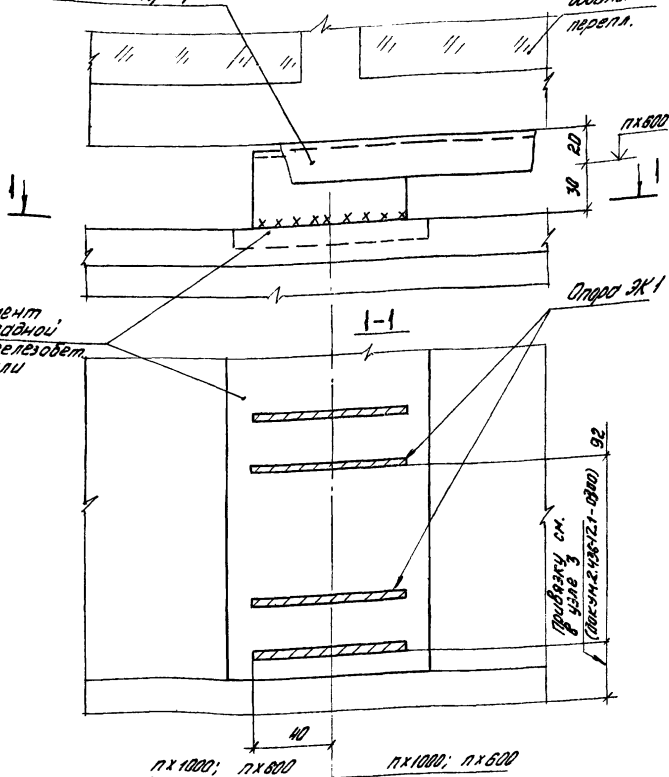
ЦНИИПРОМЗДАНИЙ

Рук. отд.	Смирнов	СЗ
Рук. гр. ар.	Гузеева	ЛЗ
Инжен.	Владова	ЛЗ
Н. контр.	Гузеева	ЛЗ

Лин. и табл. Провисы и вала. Взам инв. Л.

Слив из профиля НН

Одно с
длинным
передел.

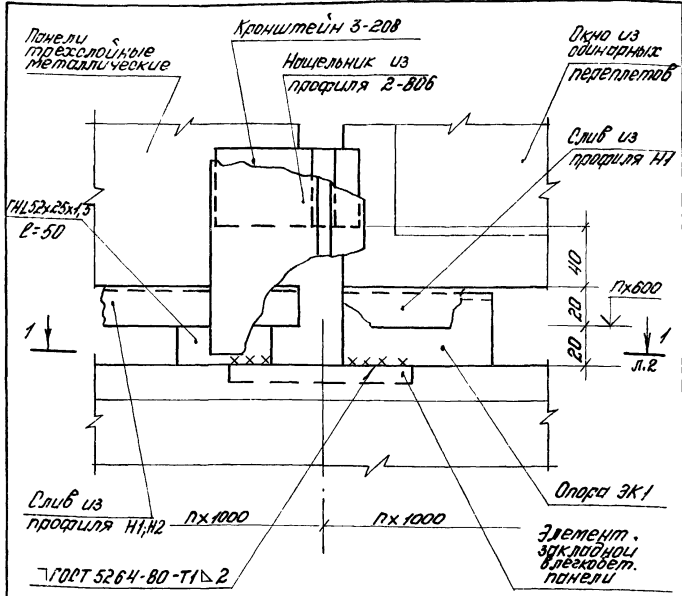


Узел 49 см. совместно с узлом 3 (докум. 2.436-12.1-0300)

2.436-12.1-4300

Узел 49

Стр.	Лист	Листов
Р		1
ЦНИИПРОМЗДАНИЙ		



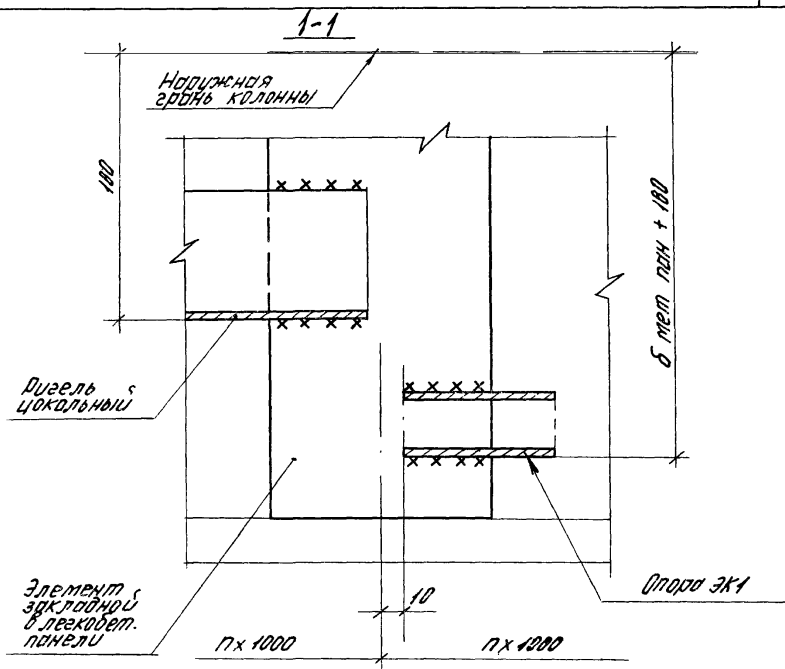
ЦНИИПРОМЗДАНИЙ
 Инженер-проектировщик
 Подпись: С. В. Сидорова
 Дата: 12.1.80

2.436-12.1-4400

Узел 50

Листов	Всего	Листов
Р	1	2

ЦНИИПРОМЗДАНИЙ

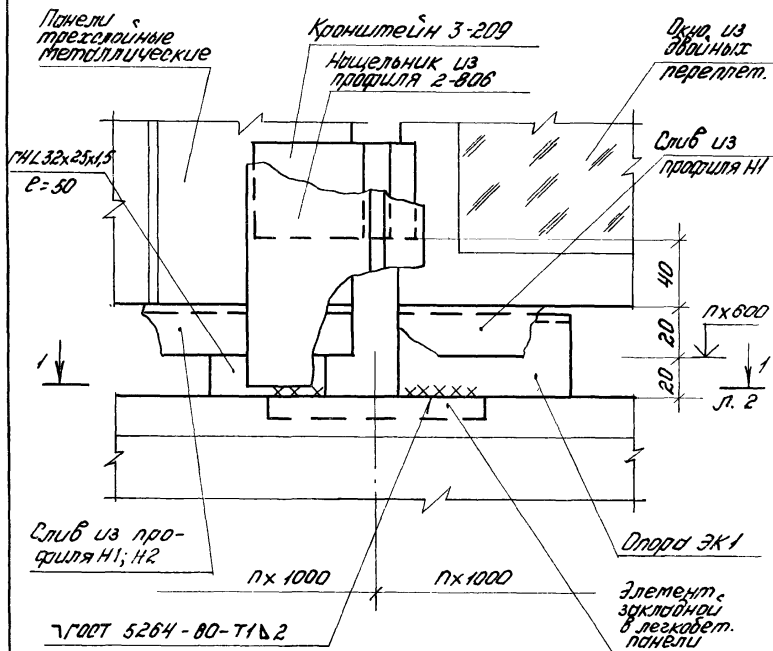


Узел 50 см. совместно с узлами 1; 18; 20 ... 30
 (докум. 2.436-12.1-0100; 2.436-12.1-0200;
 2.436-12.1-2000 ... 2.436-12.1-2600)

2.436-12.1-4400

Лист

2



2.436-12.1-4500

Узел 51

Лист		
Р	1	2
ЦНИИПРОМЗДАНИЙ		

1-1

Нижняя
гребень колонны

100

5 мет. павч + 180

Ригель
цокольный

92

Элемент
закладной
в бет.
панели

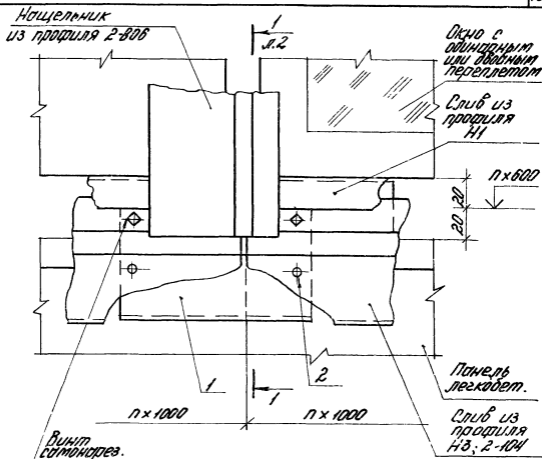
опора ЭК1

7 x 1000

7 x 1000

10

Узел 51 см. соответствует к узлам 3; 18; 20, 30
(докум. 2.436-12.1-0300; 2.436-12.1-1800;
2.436-12.1-2000 ... 2.436-12.1-2600)



Узел 52 см. совместно с узлами 50, 51
(докум 2.436-12.1-4400; 2.436-12.1-4500)

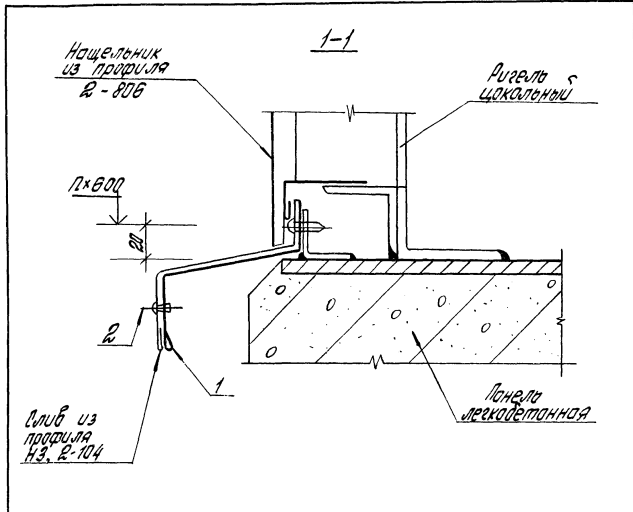
2.436-12.1-4600

Узел 52

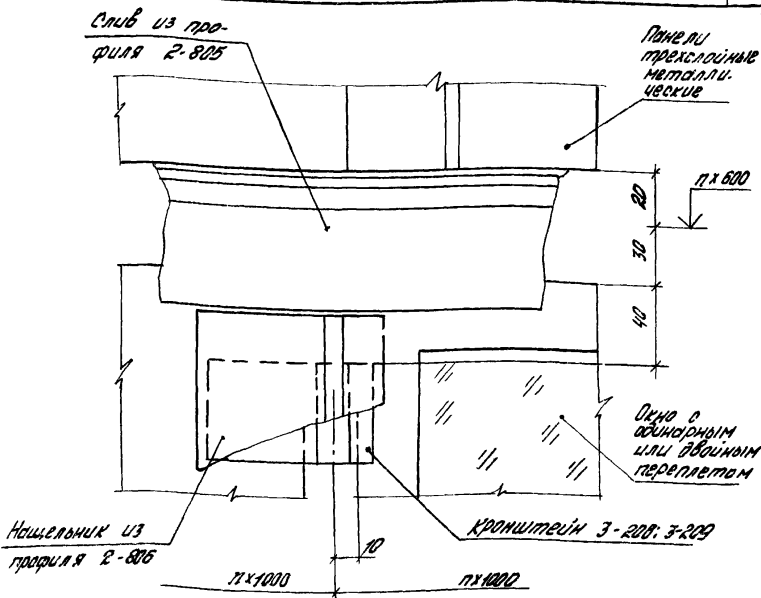
Стрелка	Лист		Листов
	Р	К	

ЦНИИПРОМЗДАНИЙ

Чук.отд. Стрелянский
Чук.др. Гусев
Инж. Влороба
Н.контр. Гусева



Марка поз.	Обозначение	Наименование	Кол. на узел	Масса, кг.	Примеч.
		<u>Детали</u>			
		Профиль НЗ Период Р. 436-12 длин 2			д.ч.
1	Р. 436-12.1-3201	Л = 120	1	0,12	Для стен метал.
		Профиль Р-104 Нормаль перфорация- окна 3-02; Л-120	1	0,13	д.ч. Для стен легкодет.
2		Стандартные изделия Заклепка катодированная ОСТ 3413-017-78	2		
Р. 436-12.1-4600					Лист 2



Узел 53 см. совместно с узлами 5...9; 20...31
(докум. 2.436-12.1-0500... 2.436-12.1-0900;
2.436-12.1-2000... 2.436-12.1-2700)

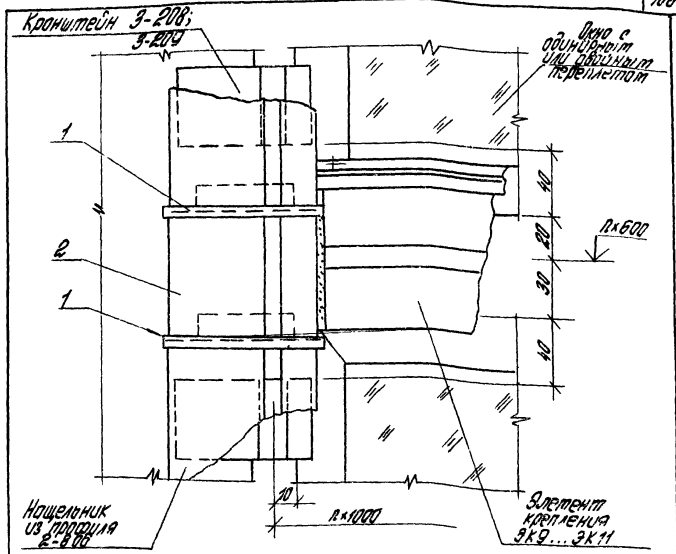
2.436-12.1-4700

Узел 53

Стадия	Лист	Листов
Р		1

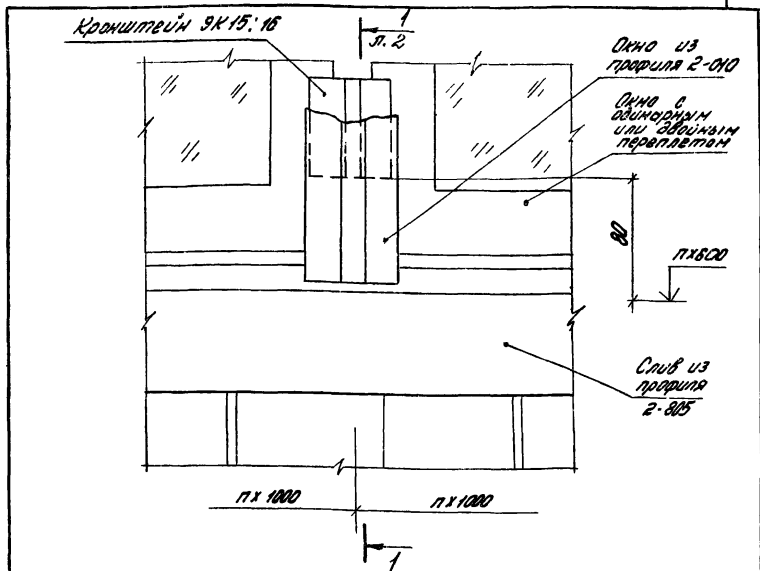
ЦНИИПРОМЗДАНИЙ

Рук. отд.	Омелянский	В.С.
Рук. гр.	Гузеева	Н.С.
Инжен.	Власова	В.И.
Н.контр.	Гузеева	В.С.



Узел 54 см. соответственно с узлами 14..15; 20... 31 (высот. 2.436-12.1-1400 ... 2.436-12.1-1600; 2.436-12.1-2000... 2.436-12.1-2700)

Марка, поз.	Обозначение	Наименование	Кол.	Масса ед. кг	Примеч.
		<u>Детали</u>			
1	2.436-12.2-220	Пробка Пр.3	2	8.02	
2	2.436-12.1-4801	Профиль 2-206 Кронштейн 3-206 h = 50	1	0.07	8.4
2.436-12.1-4800					
Узел 54			Таблица	Лист	Изготав
			P		1
Дик. от: [подпись] Дик. зр: [подпись] Инж.: [подпись] Н. контр.: [подпись]			ЦНИПРОМЗДАНИЙ		



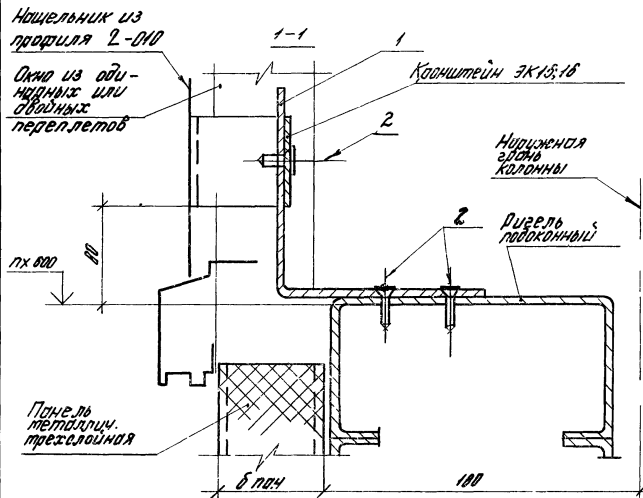
Марка, поз.	Обозначение	Наименование	кол.	Масса вв. кг.	Прим.
		<u>Детали</u>			
1	2.436-12.2-180	Планка ЭК21	1	0,068	
		<u>Стандартные изделия</u>			
2		Винт самонарез. 4,2 x 13 усл. В.002 Нормаль Челябинского завода	3		

2.436-12.1-4900

Узел 55

Стрелка	Лист	Листов
Р	1	2

ЦНИИПРОМЗДАНИЙ

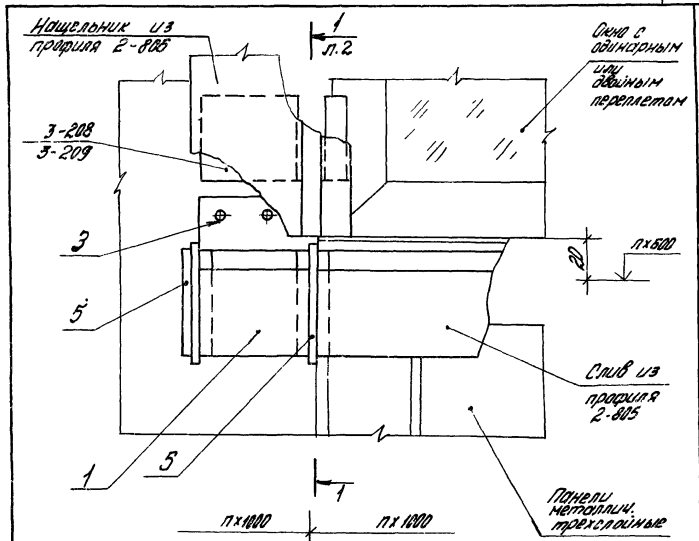


Узел 55 см. соответствует к узлам 10...13, 32...35
 (докум. 2.436-12.1-1000... 2.436-12.1-1300;
 2.436-12.1-2800... 2.436-12.1-2500)

2.436-12.1-4900

Лист

2

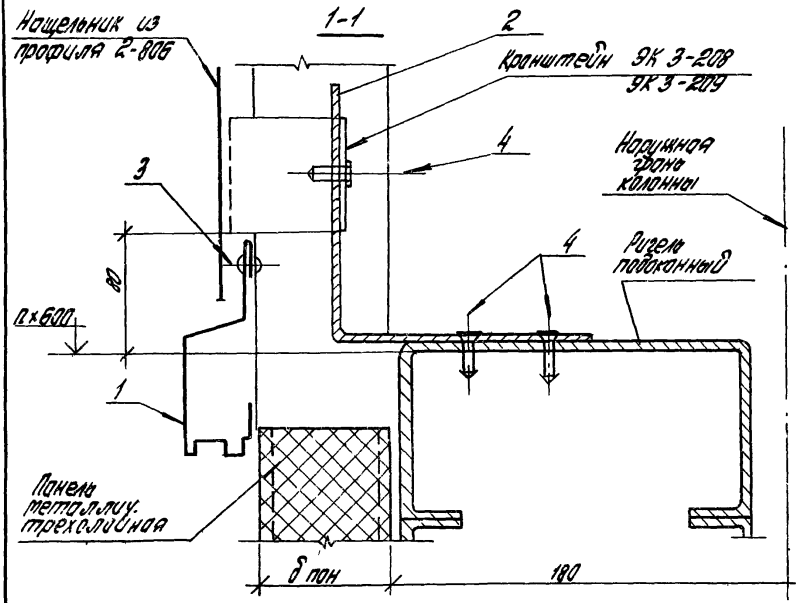


Узел 56 см. совместно с узлами 10, 13, 20... 31
 (докум. 2.436-12.1-1000... 2.436-12.1-1300;
 2.436-12.1-2000... 2.436-12.1-2700)

2.436-12.1-5000

Узел 56

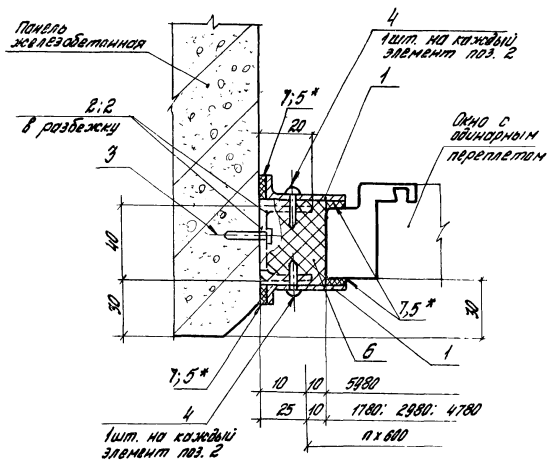
Стр.	Лист		Листов
	Р	1	
ЦНИИПРОМЗДАНИЙ			



Марка поз.	Обозначение	Наименование	Кол-во	Масса ед, кг	Примеч.
		<u>Детали</u>			
1	2.436-12.2-190	Накладка АЗ	1	0,101	
2	2.436-12.2-180	Панка ЭКЕ1	1	0,068	
		<u>Стандартные изделия</u>			
3		Заклепка катаная опт 3473-017-78	2		
4		Винт самонарезающий 4,2x13 оп. в. 002			
		Корроз. Периодического защита	3		
5		Панель 3-229 норма Периодического защита	2	0.02	

2.436-12.1-5000

лист
2



* Резиновую прокладку (поз. 5) приклеить к наличнику (поз. 1) до его установки

Обозначение	Наличник, мм	В проеме, мм
2.436-12.1-5100	1200	1800;
-01	1800	3000;
-02	2400	4800
-03	1200	8000
-04	1800	
-05	2400	

2.436-12.1-5100

Узел 57

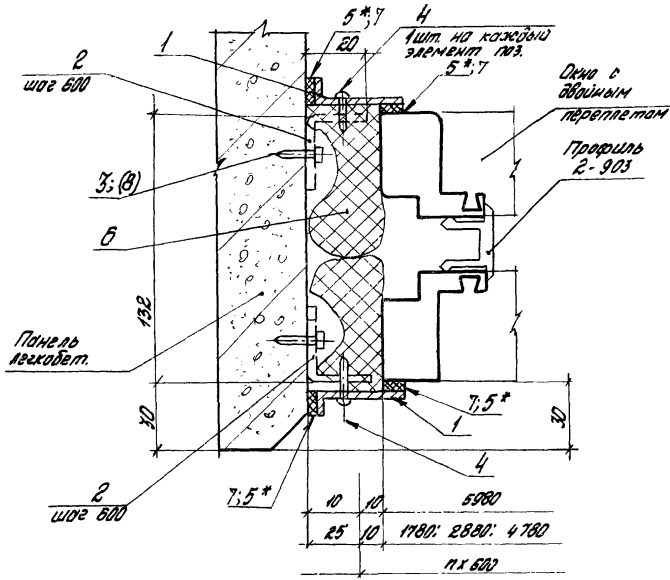
Страница	Лист	Листов
Р	1	3

ЦНИИПРОМЗДАНИЙ

19036-02 112

Дир. отд.	Свилянский	[Signature]
Дир. зр.	Гузев	[Signature]
Инжен.	Власова	[Signature]
Н.контр.	Гузеева	[Signature]

Марка, поз.	Обозначение	Наименование	Кол. на усл. 2.436-12.1-5100-							Масса, кг	Примечание
			-	01	02	03	04	05			
		<u>Детали</u>									
		Щельник, профиль H5 серия 2-436-12, вып. 2									
1	2.436-12.1-5101	h = 1200	2							0,85	д.ч.
	2.436-12.1-5102	h = 1800		2						1,28	д.ч.
	2.436-12.1-5103	h = 2400			2					1,70	д.ч.
		Щельник, профиль H4 серия 2-436-12, вып. 2									
1	2.436-12.1-5104	h = 1200				2				0,50	д.ч.
	2.436-12.1-5105	h = 1800					2			0,75	д.ч.
	2.436-12.1-5106	h = 2400						2		1,01	д.ч.
		Уголок ^{25x20x2 ГОСТ 19772-76} _{3 шт 3 кп 2 ГОСТ 11474-76}									
2	2.436-12.1-5107	h = 50	6	8	10	6	8	10		0,033	д.ч.
		<u>Стандартные изделия</u>									
0)		Шурупы А5x80 ГОСТ 1145-80	12	16	20	12	16	20			применяется как вариант базиса поз. 4
		Доска проклад (по месту)	6	8	10	6	8	10			
3		Анкер ГОСТ 4-794-77 (подбирается в конкретном проекте)	5	8	10	6	8	10			
			2.436-12.1-5100								
										шт	2



* Резиновую прокладку (поз. 5) приклеить к нащельнику до его установки.

Обозначение	Н. переплет, мм	В. проема, мм
2.435-12.1-5200	1200	1800; 3000 4800
-01	1800	
-02	2400	
-03	1200	6000
-04	1800	
-05	2400	

2.435-12.1-5200

Узел 58

Рук. отд. Омлянский
 Рук. гр. ар. Пурева
 Инжен. Власова
 Н.контр. Гусева

Стрелы	Лист	Листов
Р	1	3

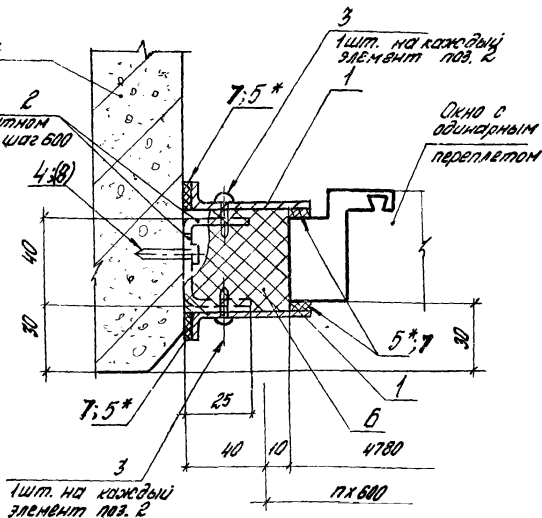
ЦНИИПРОМЗДАНИЙ

УИВ № подл. Подпись и дата Взам. инв. №

Марка, поз.	Обозначение	Наименование	Кол. по упр. 2.436-12.1-5200 -										Масса, кг	Примечание	
			-	01	02	03	04	05							
		<u>Детали</u>													
		Нащельник, профиль Н5, серия 2.436-12, вып. 2													
1	2.436-12.1-5101	h=1200	2										0,85	д.ч.	
	2.436-12.1-5102	h=1800	2										1,28	д.ч.	
	2.436-12.1-5103	h=2400			2								1,70	д.ч.	
		Нащельник, профиль Н4, серия 2.436-12, вып. 2													
1	2.436-12.1-5104	h=1200				2							0,50	д.ч.	
	2.436-12.1-5105	h=1800					2						0,75	д.ч.	
	2.436-12.1-5106	h=2400						2					1,01	д.ч.	
		Узелок ^{25х30х2 по пр. 1911-79} ^{вместо 20х30х2 по пр. 1474-76}													
2	2.436-12.1-5107	h=50	6	8	10	6	8	10					0,033	д.ч.	
		<u>Стандартные изделия</u>													
(8)		Шурупы М8х80 по пр. 1143-81 с дв. прокатом (по проекту) (выполняется взам. по пр. в конкретном проекте)	12	16	20	12	16	20						применяется как вспомогательное в зам. по пр. 24	
3		Дюбель ГДН-4-194-97 (выполняется в конкретном проекте)	6	8	10	6	8	10							
2.436-12.1-5200													Ишт 2		

19036-02 116

Марка, п/з	Обозначение	Наименование	Кол. на усл. 2.435.12.1-5200 -					Масса ед, кг	Приме- чание
			01	02	03	04	05		
4		Зинт сатнарезающий 4,2 x 13 усл. 6.004 Нормало Перфораци- онная 3-р	6	8	10	6	8	10	
		<u>Материалы</u>							
5		ПАРТИЦА ДТ Лист ГККШ-П-3x15-2 (2 по проекту)							
		ЛОСТ 7338-77	4	4	4	4	4		
6		ПРОКЛАДКА ПРП 40 П 40 x 60-500							
		ЛОСТ 19177-81	24	3,5	4,8	2,4	3,5	4,8	М
7		Клей Н 88							
		ТУ 39-105 1051- 82	0,0002	0,0002	0,0002	0,0002	0,0002	0,0002	М 3
			2.435- 12.1-5200					ЛОСТ	3

Панель
легкобет.в шахматном
порядке; шаг 600

Обозначение	Н перепл. лет, мм
2.435-12.1-5300	1200
-01	1800
-02	2400

* Резиновую прокладку (поз. 5) приклеить к наличнику (поз. 1) до его установки

2.435-12.1-5300

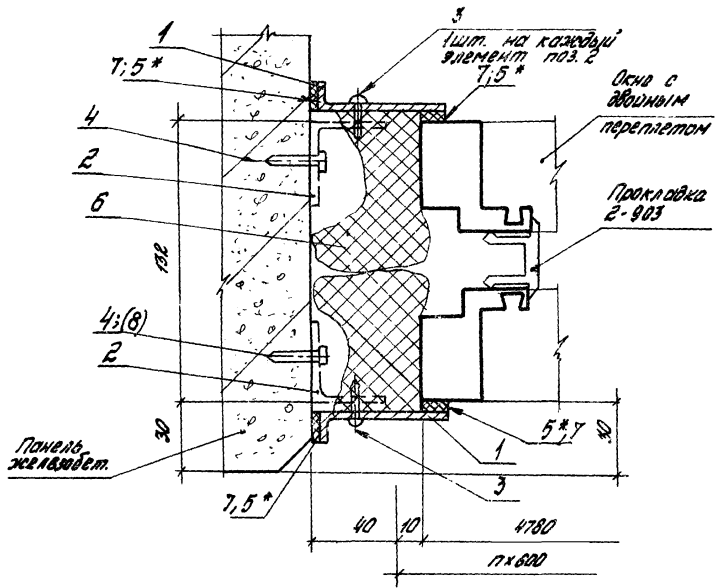
Узел 59

Страница	Лист	Листов
Р	1	2

ЦНИИПРОМЗДАНИЙ

Рук. отд.	С. Митяжский	С
Рук. экзп.	Гузеева	М
Инжен.	Власова	В
Н. контр.	Гузеева	М

Марка, поз.	Обозначение	Наименование	Кол. на исп. 2.436-12.1-5300-							Масса ед. кг	Примечание
			-	01	02						
		<u>Детали</u>									
		Нашельник, прошивка №6 порт 2.436-12, вып. 2									
1	2.436-12.1-5301	л=1200	2							0,94	д.ч.
	2.436-12.1-5302	л=1800		2						1,41	д.ч.
	2.436-12.1-5303	л=2400			2					1,88	д.ч.
		Уголок 25x20x2 порт 19172-74 80т. 3 кл. 2100Т 1141476									
2	2.436-12.1-5107	л=50	5	8	10					0,033	д.ч.
		<u>Стандартные изделия</u>									
3		Лист стандартный 4,2x13 исп. 6.001									
		порт переходной 3-го	5	8	10						
4		Лист 1914-4-794-77	5	8	10						
(8)		Шайбы №20 порт 1145-80 с для подкормки (по месту)	12	16	20						применяется как взаимная замена поз. 4
		(выбираются в з. поз. 4 в конкретном проекте)	5	8	10						
		<u>Материалы</u>									
5		Листочка 191 порт 1145-81-м. 3x15-2 (в-м. подкормки)									
		порт 7338-77	4	4	4						
6		прокладка при чопках 20-50 порт 19177-81	1,2	1,8	2,4						17
7		порт 1188 1938-1051061-82	0,002	0,005	0,007						17 3
			2.436-12.1-5300								Итого 2



Обозначение	И переплет, мм
2.436-12.1-5400	1200
-01	1800
-02	2400

* Резиновую прокладку (поз.5) приклеить к нащельнику (поз.1) до его установки

2.436-12.1-5400

Узел 60

Студия	Лист	Листов
Р	1	2

ЦНИИПРОМЗДАНИЙ

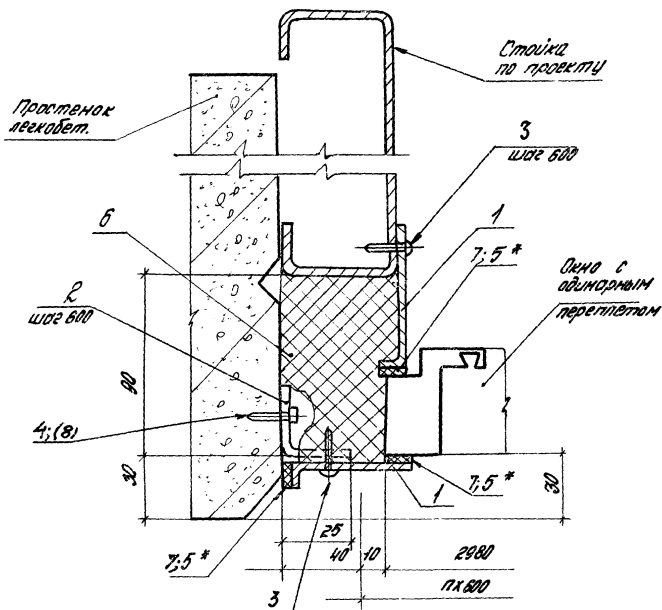
Шиф. № подл. 14010100 и дата 05.01.1976

Рук. отд. Смирновский
 Рук. гр. ср. Чусовый
 Инжен. Власова
 Н.контр. Гусева

Порядк. ноз.	Обозначение	Наименование	Кол. на исп. 2.436-12.1-5400								Масса ед, кг	Прим.
			-	01	02							
		<u>Детали</u>										
		Нащельник, Платформа № серия 2.436-12, Вып. 2										
1	2.436-12.1-5301	L = 1200	2								0,94	д.4.
	2.436-12.1-5302	L = 1800		2							1,41	д.4.
	2.436-12.1-5303	L = 2400			2						1,88	д.4.
		Уголок ^{25x20x2 ГОСТ 19772-74} ^{50x50x5 ГОСТ 11474-76}										
2	2.436-12.1-5107	L = 50	6	8	10						0,033	д.4.
		<u>Стандартные изделия</u>										
3		Винт самонарезающий 4,2x13 исп. В,003										
		Нормаль Первоуральского з-да	6	8	10							
4		Дюбель ТУ 14-4-794-77	6	8	10							
(8)		Шпираль №60 ГОСТ 1145-80 с	12	16	20							
		Лес. подвески (по проекту) выбирается взаимн. поз. 4 в конкретном проекте	6	8	10							
		<u>Материалы</u>										
5		Пластина ПП лист ТМКУ-М-3x15x8 (Е- по проекту) ГОСТ 7538-77	4	4	4							
6		Полоса алюминия Е 60x60 ГОСТ 19177-81	2,4	3,6	4,8							М
7		Лес. №8 ТУ 38-10510161-82	0,0002	0,0003	0,0004							МЗ
2.436-12.1-5400											Итого	
											2	

примечание
итого как
включить
в счет
ноз. 4

19036-02 121



Обозначение	Нитереплет, мм
2.436-12.1-5500	1200
-01	1800
-02	2400

* Резиновую прокладку (поз. 5) приклеить к нащелочнику (поз. 1) до его установки

2.436-12.1-5500

Узел Б1

Стандарт	Лист	Листов
Р	1	2

ЦНИИПРОМЗДАНИИ

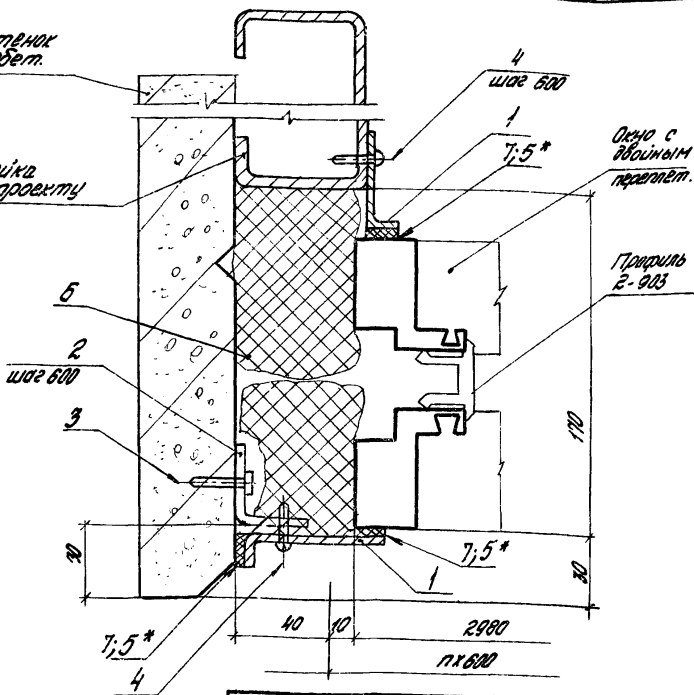
19036-02 122

Рук. арт.	Смирнякин	С.В.
Рук. эк. арт.	Гузеева	В.А.
Инженер	Волова	В.А.
Н. контр.	Гузеева	В.А.

Марка, поз.	Обозначение	Наименование	Кол. на ил. 2.436-12.1-5500-							Масса ед, кг	Приме- чание
			-	01	02						
		<u>Детали</u>									
		нощельник, профиль № рейки 2.436-12, вкл. 2									
1	2.436-12.1-5301	h = 1200	2						0,94	д.ч.	
	2.436-12.1-5302	h = 1800		2					1,41	д.ч.	
	2.436-12.1-5303	h = 2400			2				1,88	д.ч.	
		<u>Уголок</u> ^{25x30x2 ГОСТ 19172-76} ^{в от 3 кд 2 ГОСТ 19172-76}									
2	2.436-12.1-5107	h = 50	3	4	5				0,033	д.ч.	
		<u>Стандартные изделия</u>									
3		винт стандартный 4,2x15 ил. в.004									
		шайба первоуральского 3-го	6	8	10						
4		шайба шп 14-4-794-77	3	4	5						
(8)		шайба 28x28 ГОСТ 1445-80 с	6	8	10					поменя- ется с взамен взамен поз. 2	
		шайба прокатная (по проекту)	3	4	5						
		кондукторная втулка кондукторная (по проекту)									
		<u>Материалы</u>									
5		пластик АТ лист 1700x1700-М-3х15х2 (с-по проекту) ГОСТ 1336-77	3	3	3						
6		прокладка ПЭНД 140x60x500 ГОСТ 19177-81	2,4	3,6	4,8					м	
7		шайба ш 4-30-1051061-82	0,0001	0,0003	0,0004					м ³	
			2.436-12.1-5500								
										лист	
										2	

Простенок
легкобет.

Стойка
по проекту



Окно с
двойным
профилем.

Профиль
2-903

Обозначение	Н.переп- лет, мм
2.436-12.1-5600	1200
-01	1800
-02	2400

* Резиновую прокладку (поз. 5) приклеить к
нащельнику (поз. 1) до его установки

2.436-12.1-5600

Стройка Лист Листов

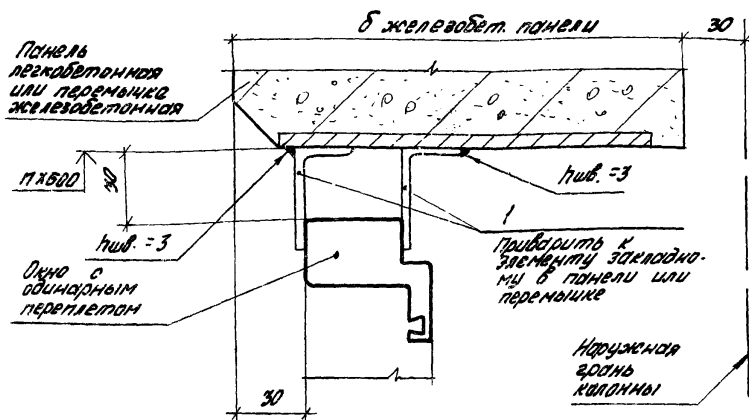
Р 1 2

Узел 62

ЩИТИПРОМЗДАНИЙ

Рук. отд. Смирновский
Рук. отд. Гузеева
Инжен. В. Лагода
Н. контр. Гузеева

№ п.з.	Обозначение	Наименование	Кол. по усл. 2.436-12.1-5600-							Масса ед., кг	Приме- чение
			-	01	02						
		<u>Детали</u>									
		Нащельник									
		Профиль НБ, сер. 2.436-12, 8мм2									
1	2.436-12.1-5301	h = 1200	2							0,94	б.ч.
	2.436-12.1-5302	h = 1800		2						1,41	б.ч.
	2.436-12.1-5303	h = 2400			2					1,88	б.ч.
		Уголок 25x25x2 ГОСТ 8269-74 30x30x3 ГОСТ 8269-74									
2	2.436-12.1-5107	h = 50	3	4	5					0,033	б.ч.
		<u>Стандартные изделия</u>									
3		Дюбель M4 16-4-124-17	3	4	5						
4		Винт потоповый 4,2x13 усл. 2.004									
		Дюбель необозначенный 3-02	6	8	10						
		<u>Полосы</u>									
5		Полоса Л1 1000 ПТКСЛ-М-3x15x2 (2-го изделия)	4	4	4						
6		1000 ПТКСЛ-М Полоса Л1 К 50-500	2,4	3,6							м
		1000 ПТКСЛ-М К 50-500									
7		Клей П108 74 39-1051051-82	0,0002	0,0003	0,0004						м 3
			2.436-12.1-5600								Итого
											2



Обозначение	В правых мм
2.436-12.1-5700	1800
-01	3000
-02	4800
-03	6000

Узел Б3 см. совместно с узлом Б4
(докум. 2.436-12.1-5800)

2.436-12.1-5700

Сл. № 1000
Рис. отд. Вильянский
Рис. эр. арт. Гусева
Инжен. Владова
Н.контр. Гусева

Узел Б3

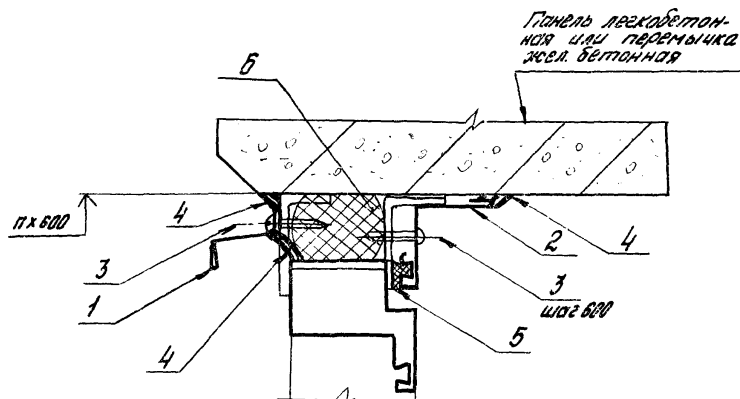
Страниц Лист Листов
Р 1 2

ЦНИИПРОМЗДАНИЙ

Марка, поз.	Обозначение	Наименование	Кол. на зап. 2.436-12.1-5700-								Масса ед, кг	Приме- чание
			-	01	02	03						
		<u>Детали</u>										
1	2.436-12.2-060	Планка ЭК2	8	12	18	22					0,071	

2.436-12.1-5700

Лист
2



Обозначение	В проемах, мм
2.435-12.1-5800	1800
-01	3000
-02	4800
-03	6000
-04	лента

Узел 64 см. совместно с узлом 63
(Докум. 2.435-12.1-5700)

2.435-12.1-5800

Страница	Лист	Листов
Р	1	3

ЦНИИПРОМЗДАНИЙ

Узел 64

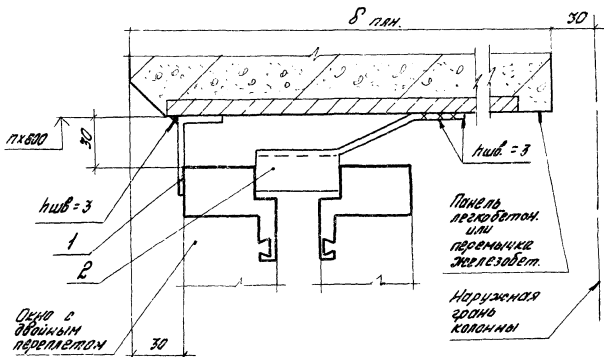
Марка, №3.	Обозначение	Наименование	Кол. на уч. 2.436-12.1-5800-					Марка, №3, кг	Поименование
			-	01	02	03	04		
		<u>Детали</u>							
		<u>Слив</u>							
		Параллель 2-012 Нормаль Переходный 3-02							
1	2.436-12.1-5801	h = 1840	1				0,74	д.ч.	
	2.436-12.1-5802	h = 3040		1			1,22	д.ч.	
	2.436-12.1-5803	h = 4840			1		1,94	д.ч.	
	2.436-12.1-5804	h = 6010				1	2,42	д.ч.	
	2.436-12.1-5805	h = 5998				1	2,40	д.ч.	
		<u>Нащельник внутренний</u>							
		Параллель 2-013 Нормаль Переходный 3-02							
2	2.436-12.1-5806	h = 1840	1				1,64	д.ч.	
	2.436-12.1-5807	h = 3040		1			2,71	д.ч.	
	2.436-12.1-5808	h = 4840			1		4,31	д.ч.	
	2.436-12.1-5809	h = 6010				1	5,37	д.ч.	
	2.436-12.1-0605	h = 5998				1	5,34	д.ч.	
		<u>Стандартные изделия</u>							
		Винт стандартный h = 32 для 6010							
3		Нормаль Переходный 3-02	8	12	18	22	22		

Расход материалов для ленточного остекления дан на участок шириной 6.000 м

2.436-12.1-5800

№ 2

19056-02
129



Обозначение	Время, мм
2.436-12.1-5900	1800
-01	3000
-02	4800
-03	6000

1. Узел 65 см. совместно с узлом 67 (докум. 2.436-12.1-6100).
2. Узел 65 дан для окон с двойным перелетом при блочной установке.

2.436-12.1-5900

Узел 65

Страниц	Лист	Листов
Р	1	2

ЦНИИПРОМЗДАНИЙ

Инв. № подл. Подпись и дата. Взам инв. №

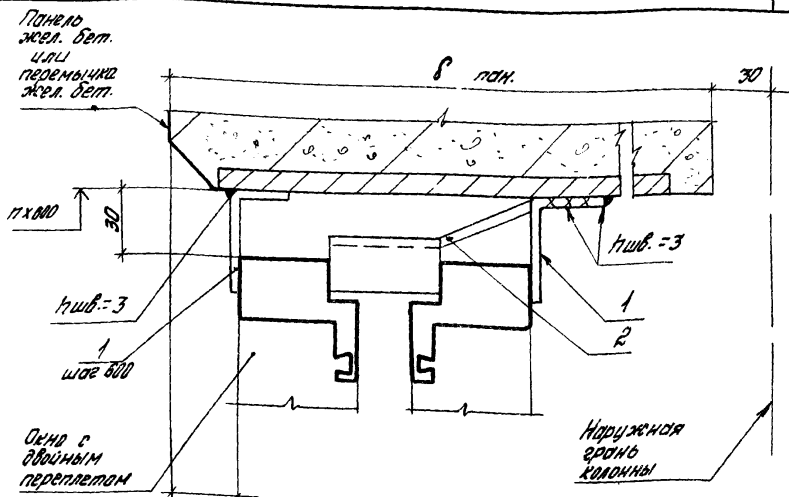
Материал, поз.	Обозначение	Наименование	Код. по деп. 2.436-12.1-5900-							Масса шт, кг	Приме- чание
			-	01	02	03					
		<u>Детали</u>									
1	2.436-12.2-060	Планка ЭК2	4	8	9	11				0,071	
2	2.436-12.2-070	Планка ЭК4	4	8	9	11				0,226	

2.436-12.1-5900

Лист

2

131



Обозначение	В проеме, мм
2.436-12.1-6000	1800
-01	3000
-02	4800
-03	6000

1. Узел ББ см. совместно с узлом БГ (докум. 2.436-12.1-6100).
 2. Узел ББ дан для окон с двойными переплетами
 при раздельной их установке.

2.436-12.1-6000

Узел ББ

Дир. отд.	Смирновский	В.В.
Дир. град.	Гусева	В.В.
Инжен.	Власова	В.В.
Н.К.	Гусева	В.В.

Стандарт	Лист	Листов
Р	1	2

ЦНИИПРОМЗДАНИЙ

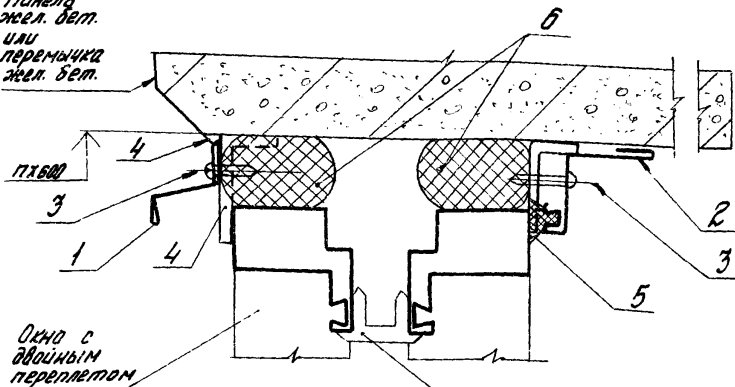
Инд. № подл.	Подпись и дата	Взв. инв. №
--------------	----------------	-------------

Марка, поз.	Обозначение	Наименование	Кол. на исп. 2.436-12.1-6000-							Масса в, кг	Примечание
			-	01	02	03					
		<u>Детали</u>									
1	2.436-12.2-060	Плоская ЭК2	8	12	18	22					0,071
2	2.436-12.2-070	Элемент крепежный ЭК4	4	6	9	11					0,226

2.436-12.1-6000										Лист 2

19036-02 134

Панель
желез. бет.
или
перемычка
желез. бет.



Профиль 2-903
учтен в серии окон

Обозначение	В. проема мм
2.436-12.1-6100	1800
-01	3000
-02	4000
-03	6000
-04	лента

Узел 67 см. совместно с узлами 65 и 66
(докум. 2.436-12.1-5900 и 2.436-12.1-6000)

2.436-12.1-6100

Узел 67

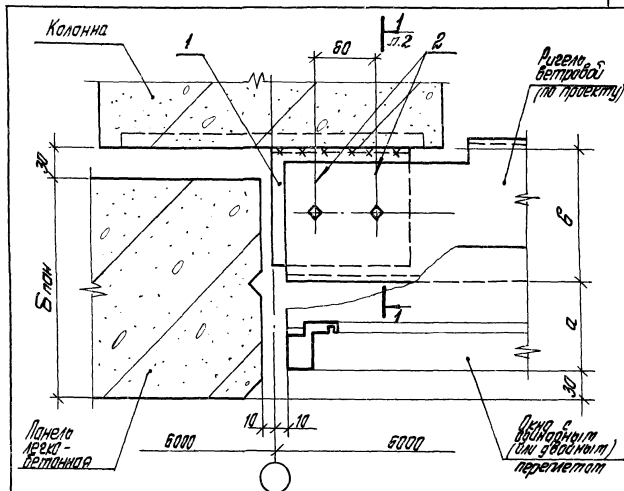
Рук. отв. Д.И.Яковлев
Рук. гр. ар. П.И.Зева
Инжен. В.И.Лавров
Н.Контр. Г.Зеева

Стация	Лист	Листов
Р	1	3

ЦИНИПРОМЗДАНИЙ

Марка, поз.	Обозначение	Наименование	Кол. на уст. Р. 436-121-6100-								Масса вв. кг	Примечание
			-	01	02	03	04					
		<u>Детали</u>										
		<u>ШПО</u>										
		Продоль Р-012 материал Пердуроланский 3-02										
1	2.436-121-5801	h=1840	1							0,74	8.4.	
	2.436-121-5802	h=3040		1						1,22	8.4.	
	2.436-121-5803	h=4840			1					1,94	8.4.	
	2.436-121-5804	h=6010				1				2,42	8.4.	
	2.436-121-5805	h=6992					1			2,40	8.4.	
		<u>Нащельник внутренней</u>										
		Продоль Р-013 материал Пердуроланский 3-02										
2	2.436-121-5806	h=1840	1							1,64	8.4.	
	2.436-121-5807	h=3040		1						2,71	8.4.	
	2.436-121-5808	h=4840			1					4,31	8.4.	
	2.436-121-5809	h=6010				1				5,37	8.4.	
	2.436-121-0605	h=5998					1			5,34	8.4.	
		<u>Стандартные изделия</u>										
3		Винт оцинкованный 3.9x15 уст. 6.018										
		материал Пердуроланский 3-02	8	12	18	22						
			2.436-121-6100								Лист	
											2	

19036-02 136



Обозначение	Б пан. мм	а, мм	В, мм	Примеч.
2.436-12.1-6200	200		110	для окон с одинарн. перепл.
-01	250	90	180	
-02	300		210	
-03	300	170	130	для окон с двойн. перепл.

Узел 68 см. соответственно с узлами 14, 15, 16
(докум. 2.436-12.1-1400, 2.436-12.1-1500, 2.436-12.1-1600)

2.436-12.1-6200

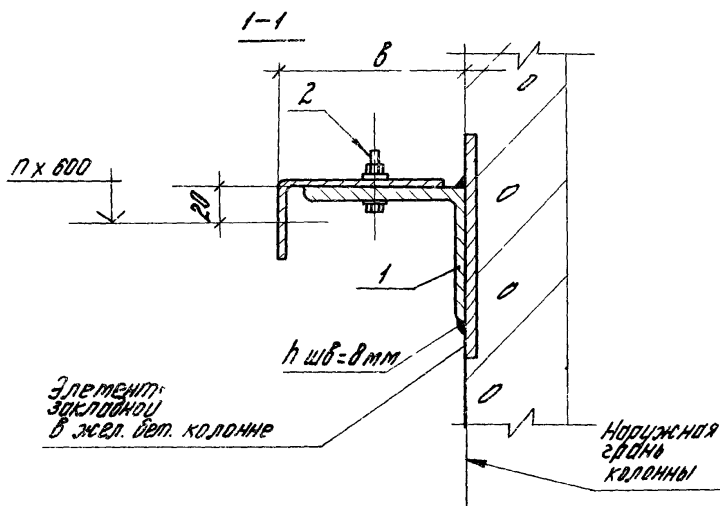
Узел 68

Итого	Лист	Листов
Р	1	3

ЦНИПРОМЗДАНИЙ

Шифр по плану, листы и дата
автом. шифр №

Чек от: ЦИЛИАНСКИЙ
Чек пр. от: Чурова
Имя: Власова
Фамилия: Гуреева

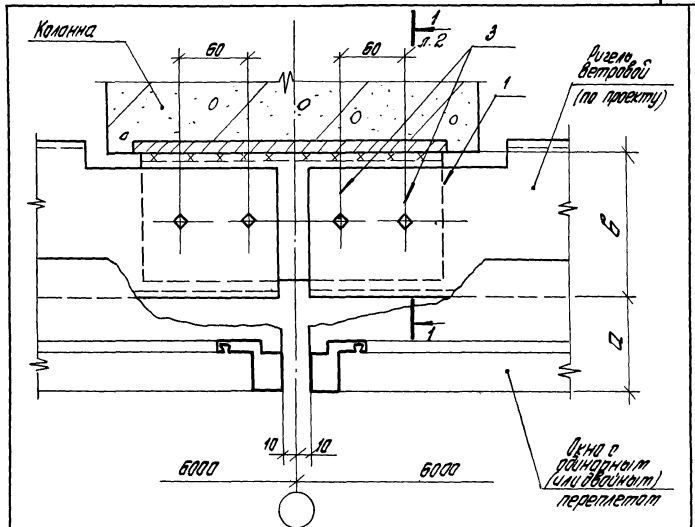


2.436-12.1-8200

Лист

2

Материал, поз.	Обозначение	Наименование	Кол. на упр. 2.436-12.1-6200-							Масса, кг	Примечание
			-	01	02	03					
		<u>Детали</u>									
1	2.436-12.1-6201	Челюк 100x100x10 ГОСТ 8309-72 в ст 3 кл 2 ГОСТ 335-79 С-100	1			1				0,24	б.ч.
	2.436-12.1-6202	Челюк 140x140x10 ГОСТ 8309-72 в ст 3 кл 2 ГОСТ 335-79 С-100		1						2,80	б.ч.
	2.436-12.1-6203	Челюк 100x100x10 ГОСТ 8309-72 в ст 3 кл 2 ГОСТ 335-79 С-100			1					3,55	б.ч.
		<u>Стандартные изделия</u>									
2		Болт М16x20 ГОСТ 7798-70*	2	2	2	2					
		Гайка М16 ГОСТ 5915-70*	2	2	2	2					
		Шайба М16 ГОСТ 11374-78	4	4	4	4					
			2 436-12.1-6200								



Обозначение	δ пан, мм	а, мм	б, мм	Примеч.
Р. 436-12.1-6300	200		110	для окон с одинарн. переплетом
- 01	250	90	180	
- 02	300		210	
- 03	300	170	130	для окон с двойным переплетом

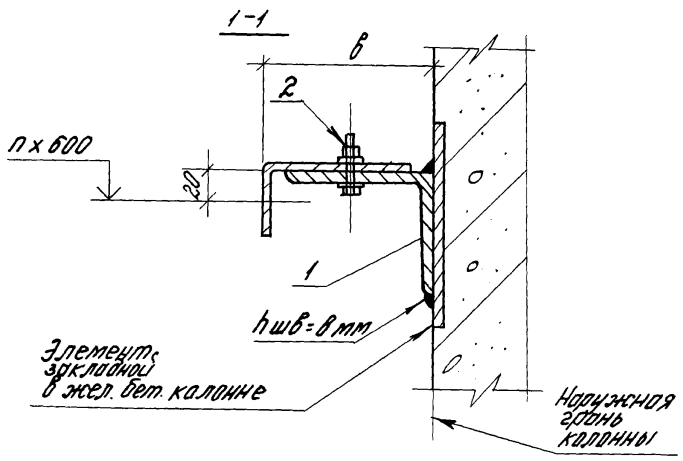
Узел 69 от ответна в узлах 14; 15; 16
(докум. 2.436-12.1-1400; 2.436-12.1-1500; 2.436-12.1-1600)

Р. 436-12.1-6300

Узел 69

Рук. отд. *Г. Г. Г.*
 Рук. изд. *Г. Г. Г.*
 Инжен. *В. Л. В.*
 Н. контр. *Г. Г. Г.*

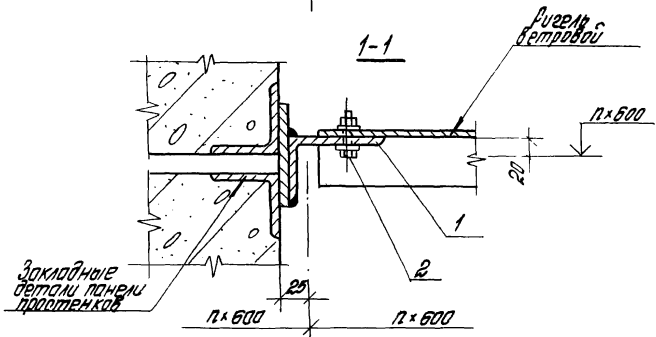
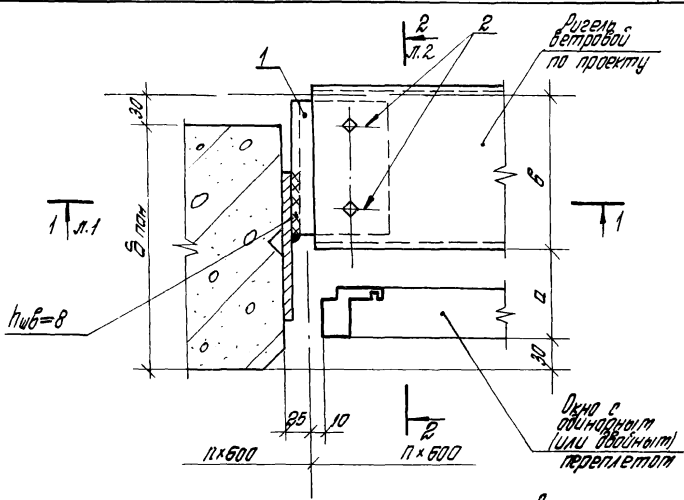
Итого листов	Лист	Листов
Р	1	3
ЦНИИПРОМЗДАНИЙ		



Инв. № подл. / Подпись и дата / Взам. инв. №

2.436 - 12.1 - 6300

Лист 2



Узел 70 см. соответствует с узлами 14 ; 16
 (докум. 2.436-12.1-1400; 2.436-12.1-1500)

2.436-12.1-6400

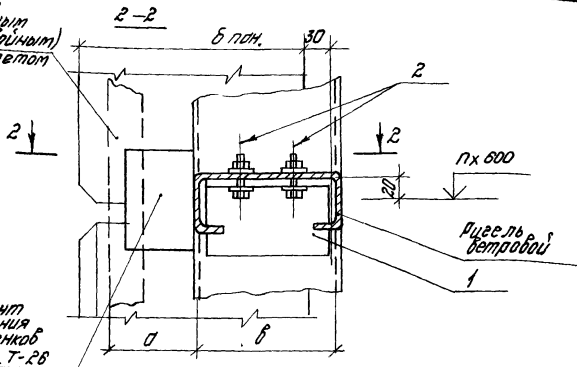
Узел 70

Рук. арт. Стилландский
 Рук. до пр. Кузнецов
 Инжен. Власова

В.З.З
 И.С.
 В.П.

Итого	Лист	
	1	2
ЦНИИПРОМЗДАНИИ		

Окно с
одинарным
(или двойным)
переделетом



Элемент
крепления
простенков
Т-24...Т-26

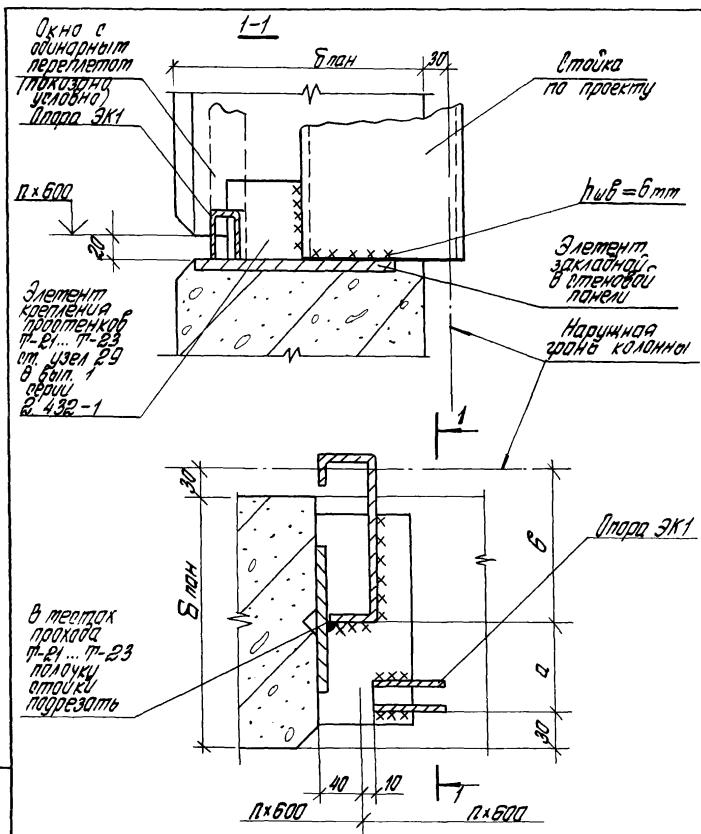
см. узел 28
в вып. 1
серии
2432-1

Блок, мм	σ, мм	δ, мм	Прим.
200	90	110	Для окна с одинар. передел.
250		160	
300		210	
300	170	130	Для окон с двойн. передел.

Марка, поз.	Обозначение	Наименование	Кол. на узел	Масса ед. изм.	Прим.
		<u>Детали</u>			
1	2.436-12.1-6501	Узелок 100x83x10 ГОСТ 9510-73 Всп3хп2 ГОСТ 535-79 Р-по проекту Стандартные изделия	1		в.ч.
2		Болт М16x40 ГОСТ 7798-70*	2		
		Гайка М16 ГОСТ 5915-70*	2		
		Шайба М16 ГОСТ 11374-78	4		

2. 436 - 12.1 - 6500

Лист
2



Размер „а“ и „б“ от на листе 2 докум. 2.436-12.1-6400

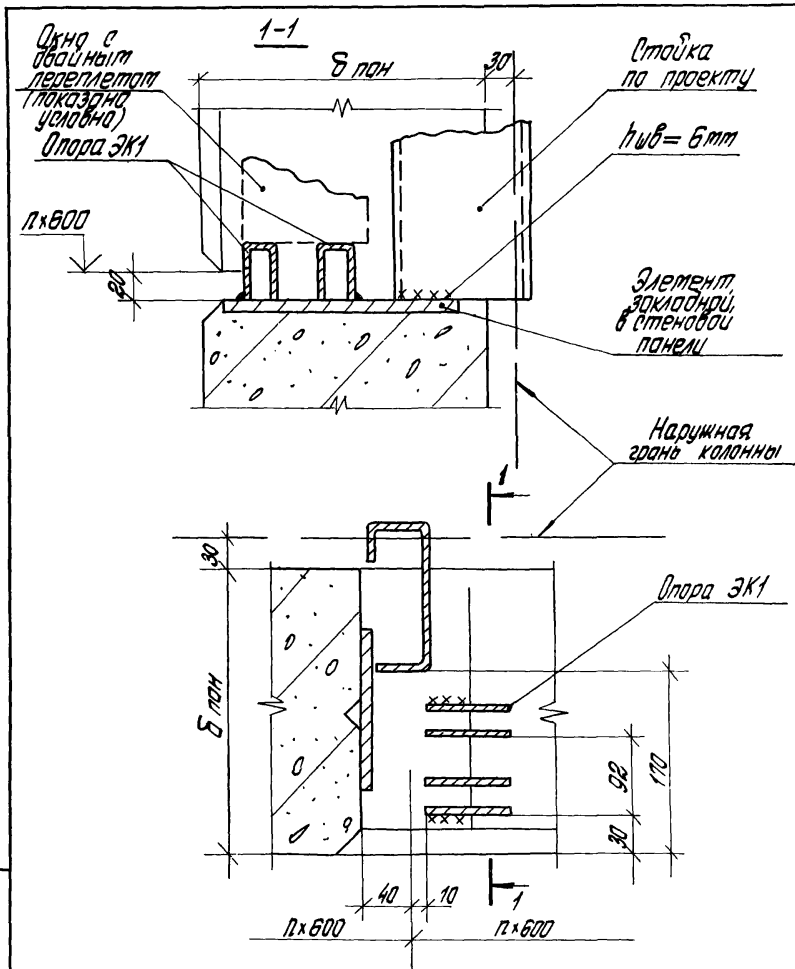
2.436-12.1-6600

Узел 72

Итого листов		Листов	
Р	1	1	1
ЦНИИПРОМЗДАНИЙ			

Инв. № подл. Подпись и дата. Изм. №

Рук. авт. Илларионики
 Рук. изд. Гусева
 Инжен. Власова
 Тех. контр. Гусева



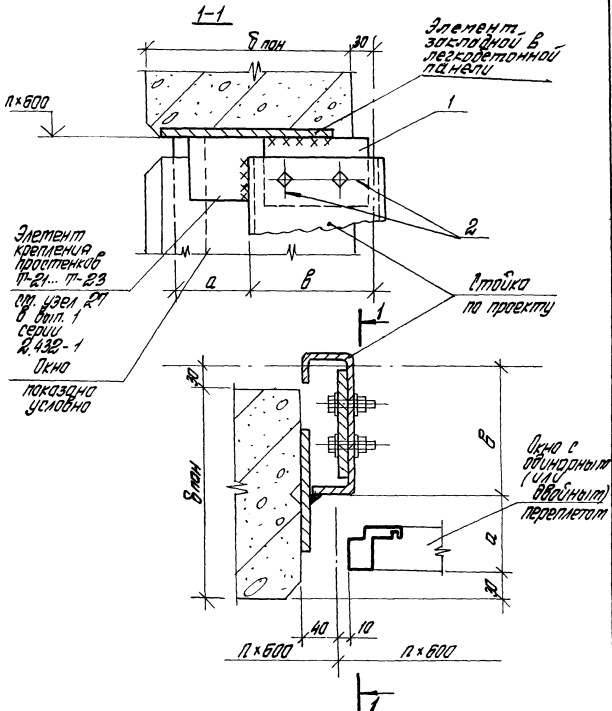
ШИП. № 1-1000
 КОПИЛКА И ОБОИ
 КОПИЛКА И ОБОИ
 КОПИЛКА И ОБОИ

Р. 436-12.1-6700

Узел 73

Италия	Лист	Листов
Р		1
ЦНИИПРОМЗДАНИЙ		

Рук. отд.	Игумянский	В.В.
Рук. зр. од.	Гусева	Л.И.
Цинкер	Власова	В.И.
Аксент	Гусева	Л.И.



Узел по плану, вертикаль и план в разрезе

2.436-12.1-6800

Узел 74

Итого	Лист	Листов
2	1	2
ЦНИПРОМЗДАНИЙ		

Рук. арт.	И.И. Андрицкий	932
Рук. до. арт.	И.И. Гузеев	12/2
Исполн.	В.И. Слободя	12/2
Н.к. инт.	И.И. Гузеев	12/2

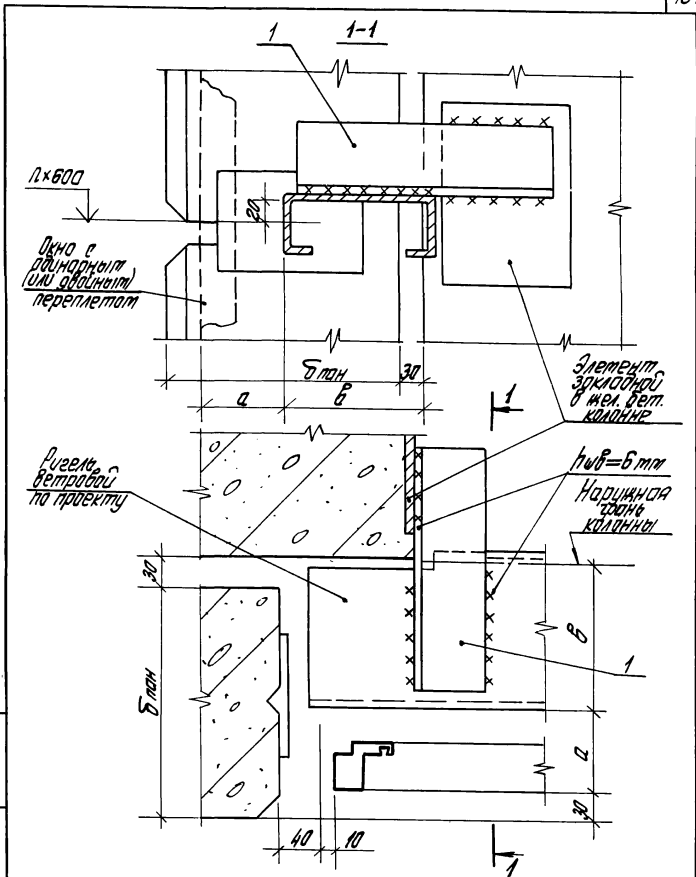
Блан, мм	д, мм	в, мм	Прим.
200	90	110	Для одн. окон.
250		160	
300		210	
300	170	130	Для двойных окон

Марка, поз.	Обозначение	Наименование	Кол. на узел.	Масса ед, кг	Прим.
		<u>Детали</u>			
1	2.436-12.1-6801	Узелок $100 \times 63 \times 10$ ГОСТ 8910-72 ВЛТЗ кл 2 ГОСТ 535-79 С - по проекту	1		б.ч.
		<u>Стандартные изделия</u>			
2		Болт М16х40 ГОСТ 7798-70*	2		
		Гайка М16 ГОСТ 5915-70*	2		
		Шайба М16 ГОСТ 11371-78	4		

2.436-12.1-6800

Лист

2



Шифр по плану. Подпись и дата. Визит инженера

2. 435-12.1-6900

Узел 75

Стадия	Лист	Листов
Р	1	2

ЦНИИПРОМЗДАНИЙ

Инж. в.т.д.	И.И. Лавинский	<i>[Signature]</i>
Инж. гр. од.	Г.И. Чернова	<i>[Signature]</i>
Инжен.	В.И. Волова	<i>[Signature]</i>
Инж.пр.	Г.И. Гусева	<i>[Signature]</i>

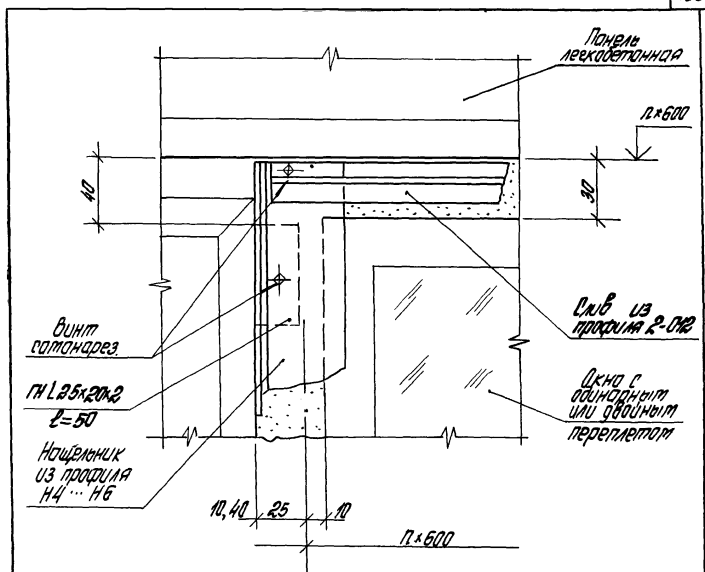
блон, мм	а, мм	в, мм	Прим.
200	90	110	для окон с длинным передел.
250		160	
300		210	
300	170	130	для окон с двойным передел.

Марка, поз.	Обозначение	Наименование	Кол. на узел.	Масса ед. кг	Прим.
		<u>Детали</u>			
		Узелок $100 \times 100 \times 10$ ГОСТ 8509-72 в ст 3 кл 2 ГОСТ 535-79			
1	2.436-12.1-6301	$E=260$	1	3.17	д. 4.

2.436-121-6900

Лист

2



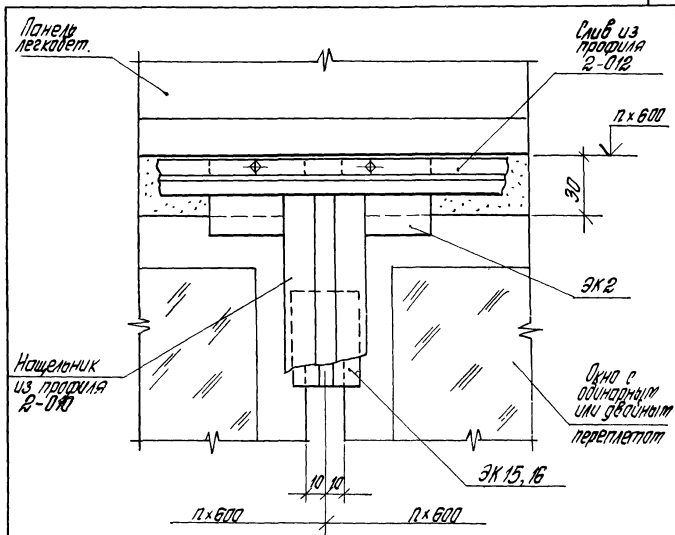
Узел 76 от. соответственно с узлами 57...62, 64, 67
 (докум. 2.436-12.1-5100 ... 2.436-12.1-5600; 2.436-12.1-5800;
 2.436-12.1-6100)

2.436-12.1-7000

Узел 76

Имя	Лист	Листов
Рук. отд. Итиланский	1	1
Рук. отд. Кузнецов	1	1
Инжен. Власова	1	1
Н.контр. Гусев	1	1

ЦНИПРОМЗДАНИЙ



Узел 77 от соответств. с узлами 32...35, 63...67 (ракум.
 2.436-12.1-2800...2.436-12.1-2900; 2.436-12.1-5700...2.436-12.1-6100)

2.436-12.1-7100

Рук. отд.	Р. Миланский	В. С.
Рук. отд.	П. Зверев	П. И. К.
Инжен.	В. Лаврова	В. П. С.
Инжен.	Г. Хвеева	В. С.

Узел 77

Италия	Лист	Листов
Р		1
ЦНИИПРОМЗДАНИЙ		

ГН L25x20x2

Окно с
обиндовит
переделот

1-1

Lx600

1-1

Элемент
закладной
в перегород.
панели

10x10x10

1-1

Г100С75254-80-74Δ2

Опора ЗК1

30

600



6000

Узел 78 от соответств. с узлом 1;57
(докум. 2.436-12.1-0100; 2.436-12.1-5100)

2.436-12.1-7200

Узел 78

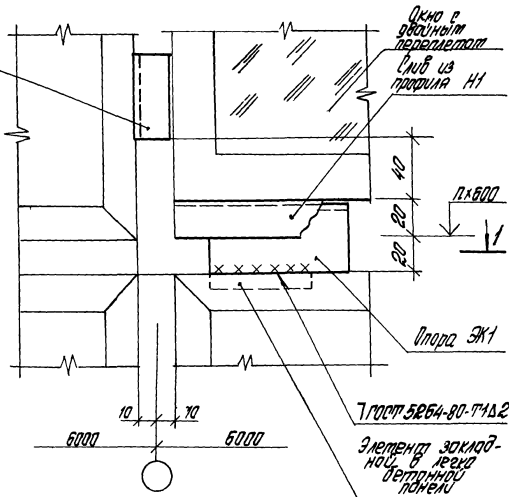
Итого	Лист	Листов
Р		1
ЦНИИПРОМЗДАНИЙ		

Дик. от. Стилианову
Рук. из пр. Гусева
Инжен. Волова
Н. Кимов Гусева

Шифр по пол. Подпись и дата. Взам. инв. №

ГН L 25x20x2

1/1



Узел 79 от совместно с узлами 3; 58
(Док.ч. 2.436-12.1-0300; 2.436-12.1-5200)

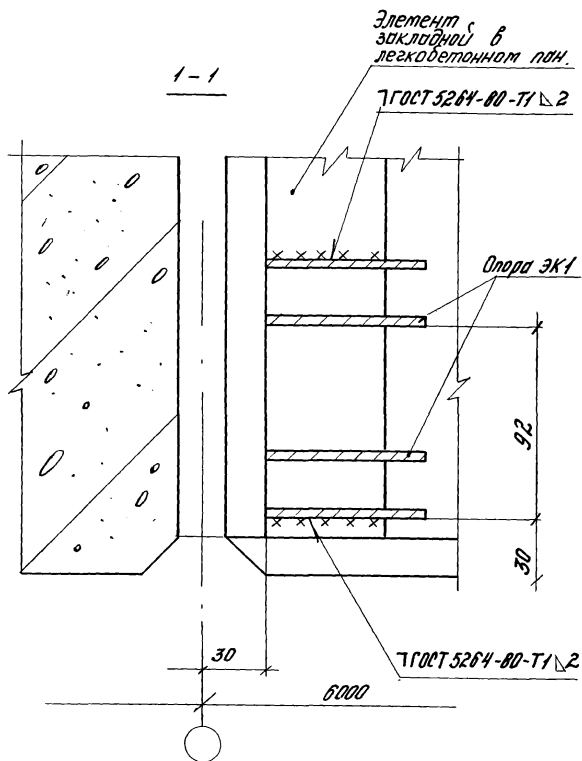
2.436-12.1-7300

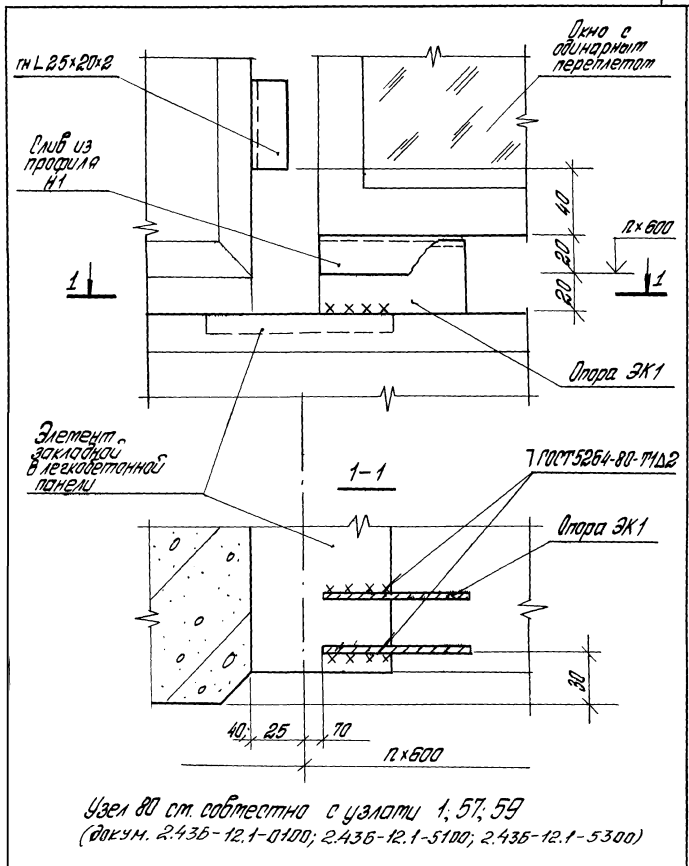
Рук. отд. Итиляновский
Рук. за отд. Кузнецов
Инжен. Володина
Н.контр. Гусева

Узел 79

Итого		Лист	Листов
Р	Т	В	В

ЦНИПРОМЗДАНИЙ





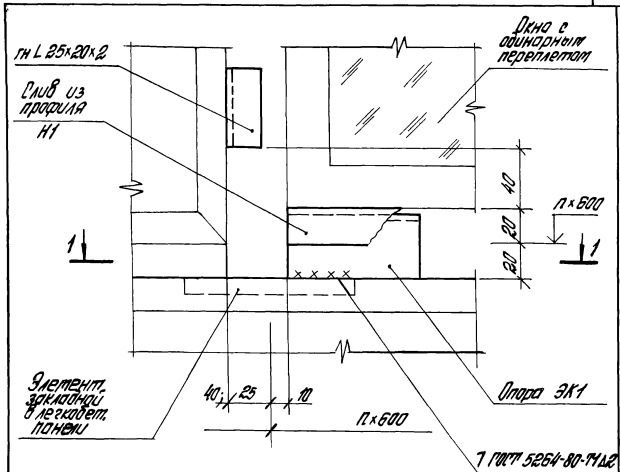
2.436-12.1-7400

Узел 80

Итого	Лист	Листов
Р	1	1

ЦНИИПРОМЗДАНИЙ

Рук. отд. Стахановский
Рук. за пр. Гусева
Инжен. Волобова
Н.контр. Гусева



Узел 81 ст. соответствует с узлом 3; 58; 60
 (докум. 2.436-12.1-0300; 2.436-12.1-5200; 2.436-12.1-5400)

2.436-12.1-7500

Узел 81

Итого	Лист	Листов
Р	1	2

ЦНИИПРОМЗДАНИЙ

Рук. отд. Шуляков
 Рук. ц. од. Кузеев
 Инжен. Власов
 Н.контр. Кузеев

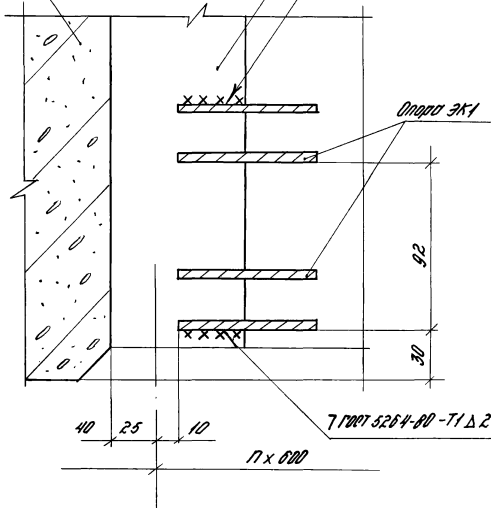
ЦНИИПРОМЗДАНИЙ
 Подпись и дата
 Взам. инв. №

Простенок
легкобетонный

1-1

Элемент В
заключен в
легкобетон панели

7 ГР00Т 5264-80-Т1 Δ2



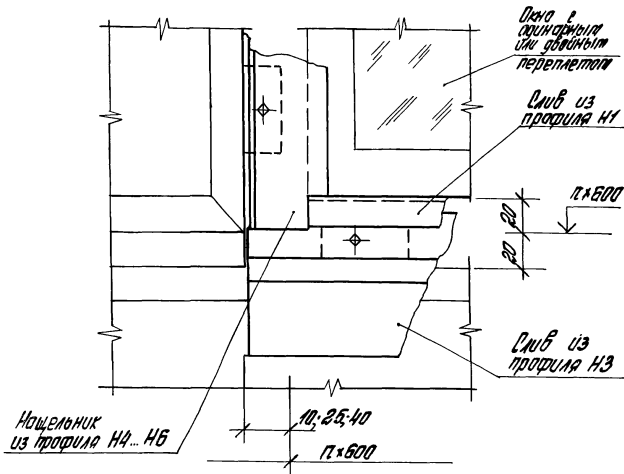
7 ГР00Т 5264-80-Т1 Δ2

17 x 600

2. 436 - 12.1 - 7500

Лист

2



Узел 82 от. соответственно с узлами 78...81
(докум. 2.436-12.1-7200 ... 2.436-12.1-7500)

2.436-12.1-7600

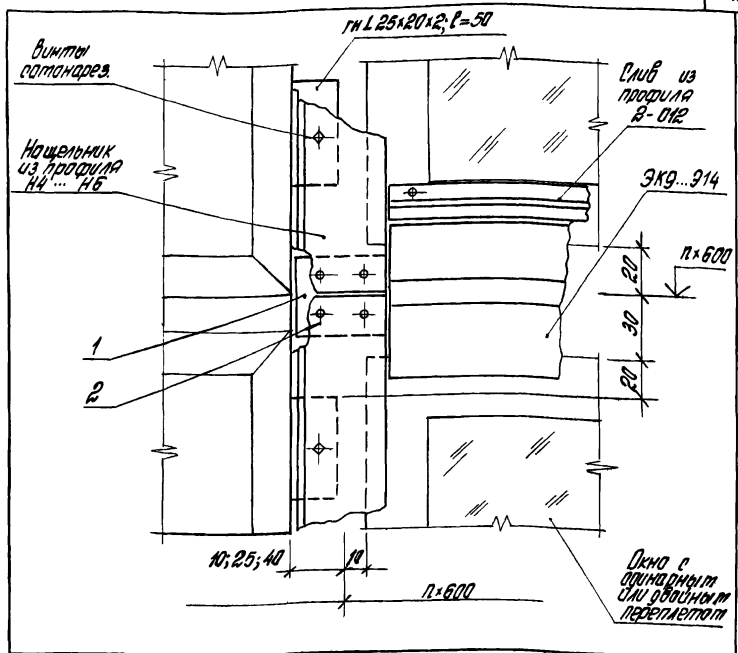
Узел 82

Итого	Лист	Листов
Р		1
ЦНИПРОМЗДАНИЙ		

19036 02 162

Имя посыл. Подпись и дата. Взам.инв.№

Чик от. Устиляников *В.В.*
 Чик из. от. Гусева *В.В.*
 Инжен. Владова *В.В.*
 Н.контр. Гусева *В.В.*



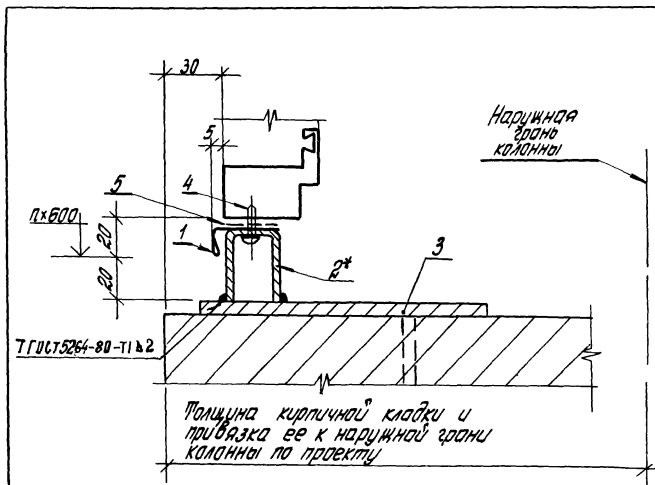
Марка, поз.	Обозначение	Наименование	Кол. на Узел	Марка ЕД, кг	Прим.
		<u>Детали</u>			
1	2.436-12.1-7701	Лист 2-й пол. 30 ГОСТ 19903-74 Дет. Зкпб ГОСТ 16523-70 <u>Стандартные изделия</u>	1	0,03	Б.Ч.
2		Закладка катодная Дет. 3413-017-78	4		

Узел 83 от поворотного с узлами 14...16; 57...62 (докум.
2.436-12.1-1400...2.436-12.1-1600; 2.436-12.1-5100...2.436-12.1-5600)

2.436-12.1-7700

Рук. отд.	Степанов	8/2/8		Итого	Лист	Листов
Рук. отд.	Гузеева	2/2/8		Р		1
Инжен.	Власова	1/1/8		ЦНИИПРОМЗДАНИЙ		
Н.инж.	Гузеева	1/1/8				

Узел 83



Обозначение	В проеме мм
2.436-12.1-7800	1800
-01	2400
-02	3000
-03	4800
-04	6000

- * Опору ЭК1 (поз 2) через слоб Н1 (поз 1) и герметизирующую ленту (поз 5) закреплено двумя самонарезающими винтами (поз. 4) к перемычке до его установки.
- Узел 84 см совместно с узлом 85 (докум. 2.436-12.1-7900).

2.436-12.1-7800

Узел 84

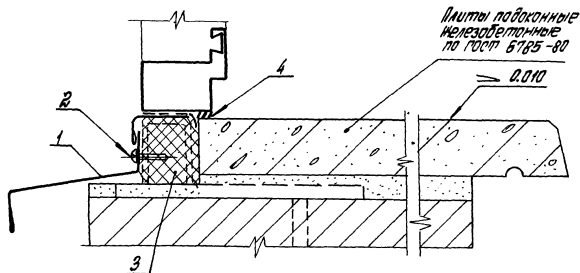
Лист	Листов	
	1	2
1		

ЦНИИПРОМЗДАНИЙ

Шифр проекта: 2.436-12.1-7800
 Листов: 1 из 2
 Дата: 1980 г.

Рук. отд. А.И. Мухоморов
 Рук. за отд. Г.И. Сидорова
 Инженер В.И. Сидорова
 Н. контр. Г.И. Сидорова

Марка ноз.	Обозначение	Наименование	Кол. на усл. 2.436-12.1-7800-										Масса вз. кг	Приме- чание	
			—	01	02	03	04								
		<u>Детали</u>													
		Олив оконный													
		Профиль Н1; ^{серия} 2.436-12.2													
1	2.436-12.1-0101	h=1780	1										1,05	д.ч.	
	2.436-12.1-0103	h=2380		1		2							1,40	д.ч.	
	2.436-12.1-0104	h=2980			1	2							1,76	д.ч.	
2	2.436-12.2-050	Уплот. ЭК1	2	3	3	6	8						0,14		
3	1.435-22.0-430	Элемент закладной; ЭК15 серия 1.435.3-22.0 вкл. 0	2	3	3	6	8						1,01		
		<u>Стандартные изделия</u>													
4		Винт самонарезающий 4,8 x 19 усл. Б.006 по ГОСТ 10902-80	4	6	6	12	16								
		<u>Материалы</u>													
5		Лента титаноловая ТУ 38-10574-75	1,8	2,4	3,0	4,8	6,0							м	
			2.436-12.1-7800										Метр		
													2	1674	



Обозначение	В проемах, мм
2.436-12.1-7900	1800
-01	2400
-02	3000
-03	4800
-04	6000
-05	лента

Узел 85 см. соответственно с узлом 84 (докум. 2.436-12.1-7900)

2.436-12.1-7900

Узел 85

Итого	Лист	
	1	2
Р	1	2
ЦНИИПРОМЗДАНИЙ		

Руч. отд.	Стилянский	
Руч. за пр.	Гузеева	
Инжен.	Власова	
Н. контр.	Гузеева	

Изм. № 001. Проверить и дата. Взам. инв. №

Марка, поз.	Обозначение	Наименование	Код. по исп. 2. 436-12.1-7900-							Масса, кг	Примечание
			—	01	02	03	04	05			
		<u>Детали</u>									
		Слив цокальный									
		Профиль 2-104 Нормаль Первоуральского 3-06									
1	2.436-12.1-0201	4 = 1840	1							204	8,4
	2.436-12.1-7901	4 = 2440		1						270	8,4
	2.436-12.1-0202	4 = 3040			1					342	8,4
	2.436-12.1-0203	4 = 4040				1				543	8,4
	2.436-12.1-0204	4 = 6010					1			678	8,4
	2.436-12.1-0205	4 = 5995						1		665	8,4
		<u>Стандартные изделия</u>									
2		Винт самонарезающий 48 x 19 исп. 6.006									
		Нормаль Первоуральского 306000	2	3	3	6	8	8			
		<u>Материалы</u>									
3		Прокладка ПРП 40П 40 x 60-500									
		ГОСТ 19177-81	1,8	2,4	3,0	4,8	6,0	6,0			м
4		Клей-герметик "Эластосил 11-06"									
		746-02-775-73	0,002	0,002	0,002	0,003	0,005	0,006	0,006		м ³

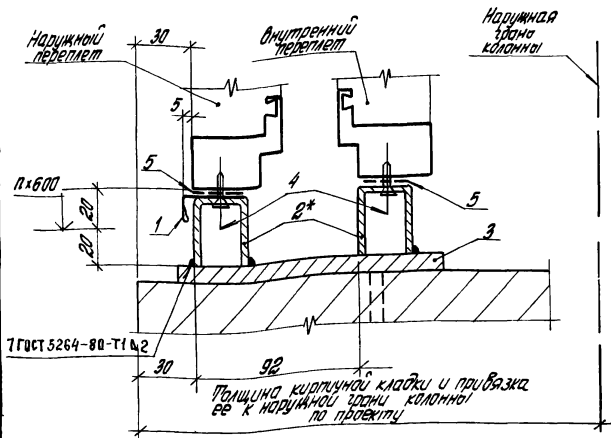
Расход материалов для ленточного остекления дан на участок шириной 6,0 м

2.436-12.1-7900

Лист

2

166



Обозначение	в проемах, шт
Р. 436-12.1-8000	1800
-01	2400
-02	3000
-03	4800
-04	6000

- * Опору ЭК1 (поз 2) через слоб Н1 (поз 1) и герметизирующую ленту (поз 5) закрепить двумя самонарезающими винтами (поз 4) к переплету до его установки.
- Узел 86 ст. совместно с узлом 87 (докум. 2.436-12.1-8100)

Шиф. № маш. Подпись и дата. Взаг. инв. №

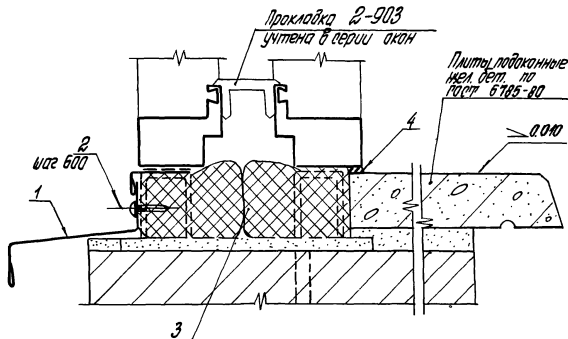
			Р. 436-12.1-8000		
			Узел 86		
Рук. отд.	М.Ланский	В.С.	Италия	Лист	Листов
Рук. од.	Гузеева	В.И.	Р	1	2
Инжен.	Власова	В.И.	ЦНИИПРОМЗДАНИЙ		
Н. контр.	Гузеева	В.И.			

Марка, поз.	Обозначение	Наименование	Код. нм. исп. 2. 436 - 12. 1-8000-										Масса, кг	Примечание		
			-	01	02	03	04									
		<u>Детали</u>														
		Слив оконный														
		Профиль ^{серия} Н1 2.436-12.1.2														
1	2.436-12.1-0101	L = 1700	1											1,05	б.ч.	
	2.436-12.1-0103	L = 2300		1		2								1,40	б.ч.	
	2.436-12.1-0104	L = 2900			1		1							1,76	б.ч.	
2	2. 436-12.2- 050	Опора ЭК 1	4	6	6	12	16							0,14		
3	1. 435.3-22.0 430	Элемент закладной ЭК 15														
		серия 1.435.3-22	4	6	6	12	16							1,01		
		<u>Стандартные изделия</u>														
4		Винт стандартный. 4,8x19 исп. б. 006														
		Нормаль Перодуральского 3-90	8	12	12	24	32									
		<u>Материалы</u>														
5		Лента титаноловая														
		ТУ38-10574-75	7,2	9,6	12,0	19,2	24,0							М		
			2. 436 - 12. 1- 8000													

Итого

2

100



Обозначение	В проемах, мм
2.436-12.1-8100	1800
-01	2400
-02	3000
-03	4800
-04	6000
-05	лента

Узел 87 ст. соответствует с узлом 86
(докум. 2.436-12.1-8000)

2.436-12.1-8100

Узел 87

Итого	Лист	Листов
Р	1	2

ЦНИИПРОМЗДАНИЙ

Шифр по ГОСТ 100000 и ГОСТ 100000

Руч. арт. Утилянский
Руч. за ар. Гусев
Инжен. Власова
Н. контр. Гусев

Марка, поз.	Обозначение	Наименование	Кол. на исп. 2.436-12.1-8100-							Масса, ед, кг	Примечание
			—	01	02	03	04	05			
		<u>Детали</u>									
		Слив цокольный									
		Профиль 2-104 Нормаль Пермь-Уральского 3-00									
1	2.436-12.1-0201	h = 1840	1							2,04	б.ч
	2.436-12.1-7901	h = 2440		1						2,70	б.ч
	2.436-12.1-0202	h = 3040			1					3,42	б.ч
	2.436-12.1-0203	h = 4850				1				5,43	б.ч
	2.436-12.1-0204	h = 6010					1			6,78	б.ч
	2.436-12.1-0205	h = 5995						1		6,65	б.ч
		<u>Стандартные изделия</u>									
2		Винт самонарезающий 4,8x19 исп. 6.006 Нормаль Пермь-Уральского 3-00	2	3	3	6	8	8			
		<u>Материалы</u>									
3		прокладка ПРП40П40x60-500 ГОСТ 19177-81	1,8	2,4	3,0	4,8	6,0	6,0			м
4		Клей-герметик "Эластосил II-06" ТУ5-02-775-73	0,002	0,003	0,003	0,005	0,006	0,006			м ³

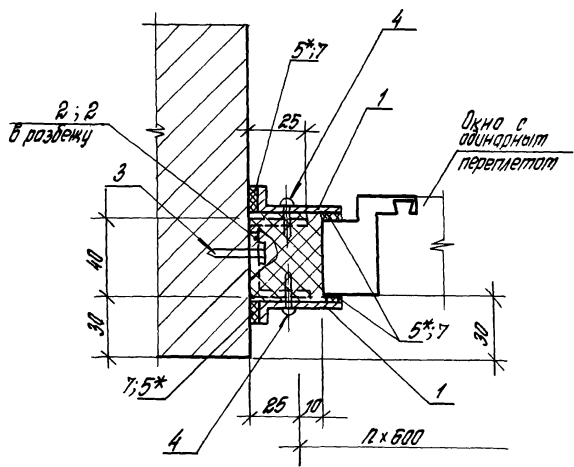
Расход материалов для ленточного остекления дан на участок шириной 6,0 м

2.436-12.1-8100

Лист

2

170



Обозначение	H переплета, мм
2.436-12.1-8200	1200
-01	1800
-02	2400

* Резиновую прокладку (поз. 5) приклеить к наличнику (поз. 1) до его установки.

ЦНИИпромзданий

2.436-12.1-8200

Узел 88

Лист	Листов	
	Р	В
1	1	2

ЦНИИПРОМЗДАНИЙ

Рук. отд. Отделочный
 Рук. за пр. Гизеева
 Инжен. Благосла
 Н.контр. Гизеева

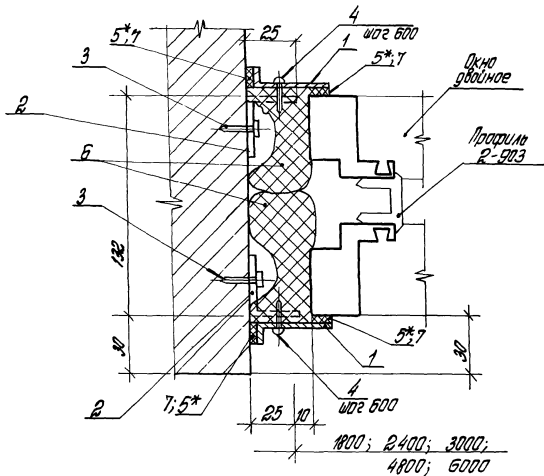
Марка, поз.	Обозначение	Наименование	Кол. на исп. 2.436-12.1-8200-										Масса, ед. кг	Приме- чание	
			-	01	02										
		<u>Детали</u>													
		Номерник													
		Прокладка Н5 <small>серия 2.436-12.6.2</small>													
1	2.436-12.1-5101	h = 1200	2										0,85	д.ч.	
	2.436-12.1-5102	h = 1000		2									1,27	д.ч.	
	2.436-12.1-5103	h = 2400			2								1,69	д.ч.	
2	2.436-12.1-5107	Уголок <small>25x20x3 ГОСТ 19177-81 30x30x3 ГОСТ 19177-81</small> L = 50	6	8	10								0,033	д.ч.	
		<u>Стандартные изделия</u>													
3		Диск ПЧ 14-4-734-77	6	8	10										
4		Виты стальной резьбовой 4,2x1,9 шаг 0,5													
		Надетая резьбовая скоба 3-00	6	8	10										
		<u>Материалы</u>													
5		Подставка А1 лист стальной М-3x15x2													
		2 - по проекту ГОСТ 12336-77	4	4	4										
6		Прокладка ГОСТ 19177-81	12	12	24									М	
7		Клей Н88													
		ПЧ 38-1051061-82	1,000	1,000	1,000									М ³	

2.436-12.1-8200

Лист

2

112



Обозначение	Н переплета, мм
Р. 436-12.1-8900	1200
-01	1800
-02	2400

* Резиновую прокладку (поз. 5) приклеить к нащельнику (поз. 1) до его установки

Р. 436-12.1-8900

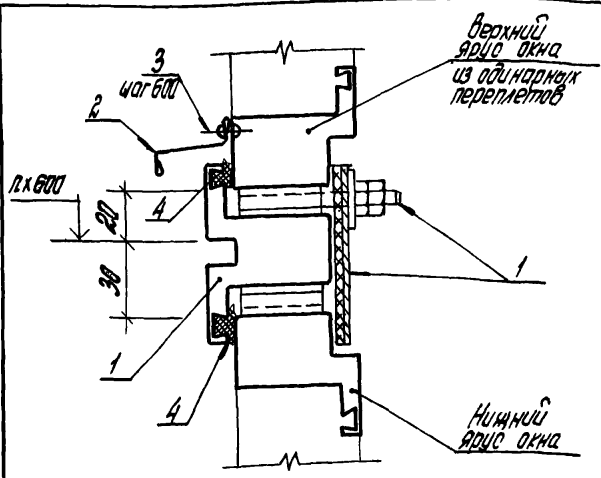
Узел 89

Итого	Лист	Листов
Р	1	2
ЦНИИПРОМЗДАНИЙ		

Марка, поз.	Обозначение	Наименование	Кол. на усл. 2.436-12.1-8300 -										Масса, ед. кг	Примечание	
			-	01	02										
		<u>Детали</u>													
		Нащельник													
		Профиль Н5 ^{серия} 2.436-12,82													
1	2.436-12.1-5101	h = 1200	2									0,85	д.ч.		
	2.436-12.1-5102	h = 1800		2								1,27	д.ч.		
	2.436-12.1-5103	h = 2400			2							1,69	д.ч.		
		Уголок ^{25x20x2 ГОСТ 1177-78} 20x30x2 ГОСТ 1177-78													
2	2.436-12.1-5107	r = 50	6	8	10							0,033	д.ч.		
		<u>Стандартные изделия</u>													
3		Дюбель ПУ 14-4-734-77	6	8	10										
4		Винт стандартный 4,2 x 13 мм 5,00У													
		Кортыло переводное-сква 3-02	6	8	10										
		<u>Материалы</u>													
5		Пластина А1 лист 7 мм М-3 x 15 x 2													
		2-но проекту													
		ГОСТ 7338-77	4	4	4										
6		Поклошка ПП 40 П40x60-500													
		ГОСТ 19177-81	24	3,6	4,8								м		
7		Клей Н 88 П 38-10 51081-82	2,000	0,005	1,000								м ³		
			2.436-12.1-8300										Лист		
													2		

19036-02 175

1/14

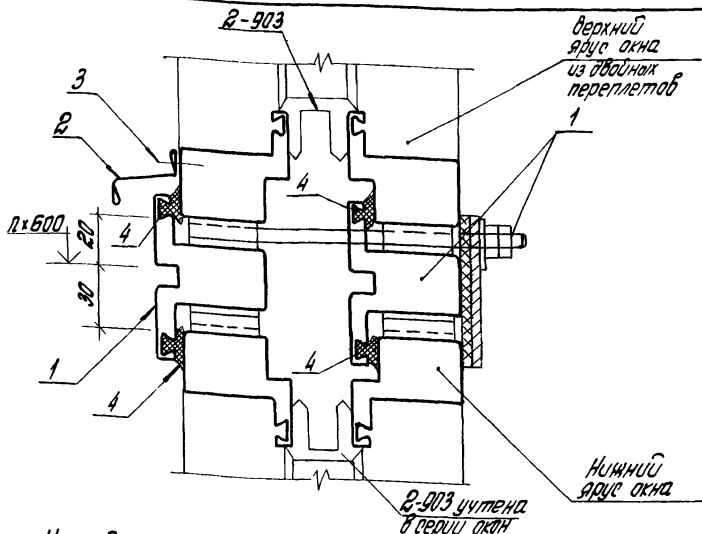


Марка, поз.	Обозначение	Наименование	Кол.	Масса шт, кг	Примеч.
		<u>Детали</u>			
1	2.436-12.2-130	Элемент крепежной ЭК12	1	6.31	
2	2.436-12.1-8401	Профиль 2-012 L=1760	1	0.82	8.4
		нормаль первичного завода стандартные изделия			
3		Защелка катодированная (шт 3413-017-78)	4		
		<u>Материалы</u>			
4		Профиль резиновый Р-902	4,0		м
		нормаль первичного завода			

2.436-12.1-8400

Синь на подл. Листов 2 и 3 от 1-го листа

Рис. отб. Утилянский	327	Узел 90	Листов	Листов
Рис. ч. ар. Гусева	1/2		2	1
Цижен. Власова	1/2		ЦНИПРОМЗДАНИЙ	
К.инж. Гусева	1/2			

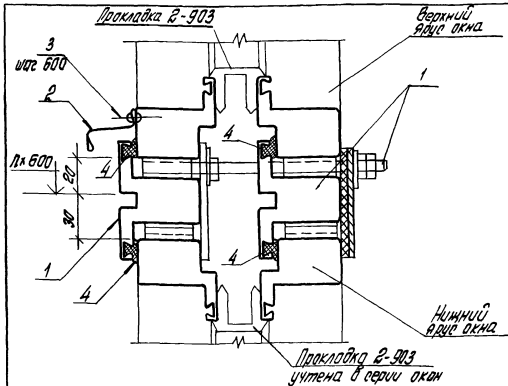


Узел дан для окон с двойными переплетами при блочной установке.

Марка поз.	Обозначение	Наименование	Кол.	Масса ед. кг	Примеч.
<u>Детали</u>					
1	2.436-12.2-140	Элемент крепежный ЭК13	1	11.20	
2	2.436-12.1-8401	Профиль 2-012 $\mu = 1760$ Нормаль Пермского завода	1	0,82	БЧ
<u>Стандартные изделия</u>					
3		Защелка комбинированная 001 3413-017-78	4		
<u>Материалы</u>					
4		Профиль резиновый 2-902 Нормаль Пермского завода	2,0		м

2.436-12.1-8500

Рис. от	И.И.И.И.И.И.	В.А.	Узел 91	Итого	Лист	Листов
Рис. по	И.И.И.И.И.И.	В.А.		Р	1	1
Имен.	В.А.И.И.И.	В.А.		ЦНИПРОМЗДАНИЙ		
И. контр.	И.И.И.И.И.И.	В.А.				



Узел дан для окон с двойными перелетатами при раздельной установке.

Марка поз.	Обозначение	Наименование	Кол.	Масса ед., кг	Примеч.
		<u>Детали</u>			
1	2.436-12.2-150	Элемент крепежный ЭКМ	1	11.70	
2	2.436-12.1-8401	Шпиль $\lambda = 1760$	1	0.82	Б.Ч.
		профиль 2-012 материал Первоуральского 3-дз			
		<u>Стандартные изделия</u>			
3		защелка котлонидован. сер 3413-017-78	4		
		<u>Материалы</u>			
4		Профиль резиновый 2-902 материал Первоуральского 3-дз	4,0		м

2.436-12.1-8600

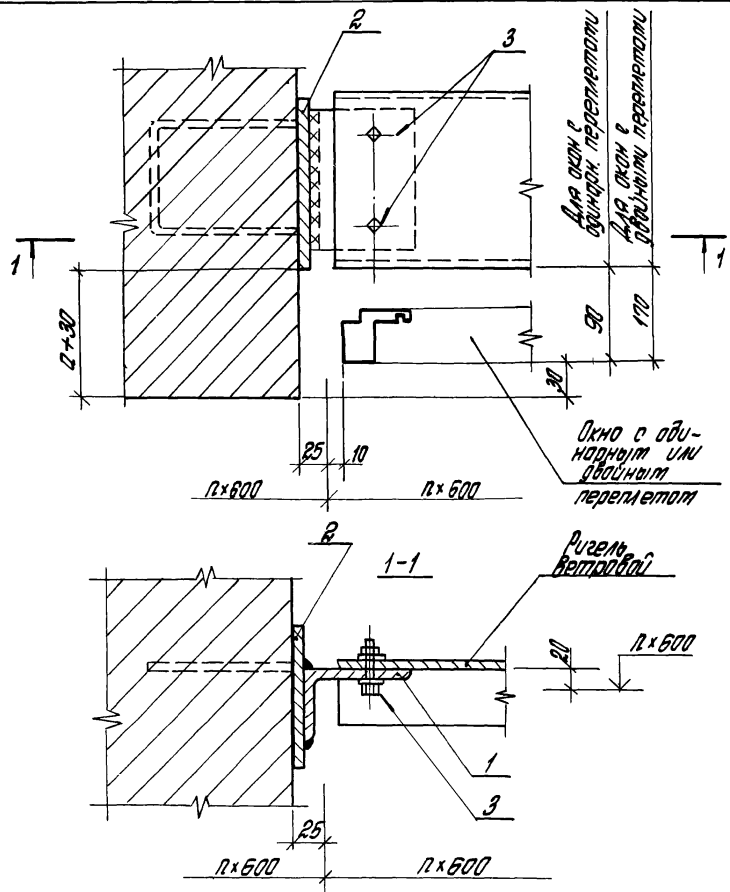
Узел 92

Итого	Лист	Листов
9		1

ЦНИПРОМЗДНИИ

ЦНИПРОМЗДНИИ

Рук. отд.	Отдел	Служба
Рук. отд.	Учред.	Служба
Инжен.	Власова	Служба
Н.Контр.	Гусева	Служба



2.436-12.1-8700

Узел 93

Итого	Лист	Листов
Р	1	2

ЦНИИПРОМЗДАНИЙ

Рис. 207	И.И. Янко	В.В.
Рис. 21	Л.И. Зеева	Л.И.
И.И. Янко	В.В. Благослав	В.В.
Н.И. Контр.	Л.И. Зеева	Л.И.

И.И. Янко, В.В. Благослав, Л.И. Зеева, Л.И. Янко

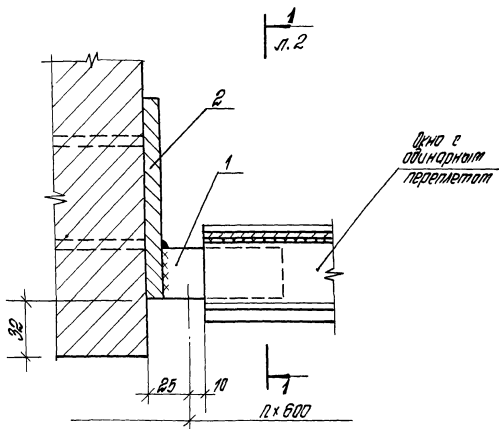
Марка поз.	Обозначение	Наименование	Кол. на узел	Масса ед, кг	Прим.
		<u>Детали</u>			
1	2.436-12.1-6801	Уголок 100х63х10 ГОСТ 8510-72 в ст 3х12 ГОСТ 535-73 (с — по проекту)	1		б.ч
2	1.435.3-22.0 430 СБ	Элемент закладной зк15, серия 1.435.3-22 Выпуск 0	1	1,01	
		<u>Стандартные изделия</u>			
3		Болт М16х40 ГОСТ 7798-70*	2		
		Гайка М16 ГОСТ 5915-70	2		
		Шайба М16 ГОСТ 11371-70	4		

Узел 93 см. совместно с узлами 14...16
(докум. 2.436-12.1-1400..., 2.436-12.1-1600)

2.436-12.1-8700

Лист

2



Марка поз	Обозначение	Наименование	Кол. на узел	Масса в кг.	Прим.
		<u>Детали</u>			
1	2.436-12.1-8801	Подоконник 1040х100 ГОСТ 103-76 103х102 ГОСТ 535-79	1	0.314	б.ч.
2	1.435.3-22.0 430	Элемент закладной ЭК15 перля 1.435.3-22. Вып 0	1	1.01	

2.436-12.1-8800

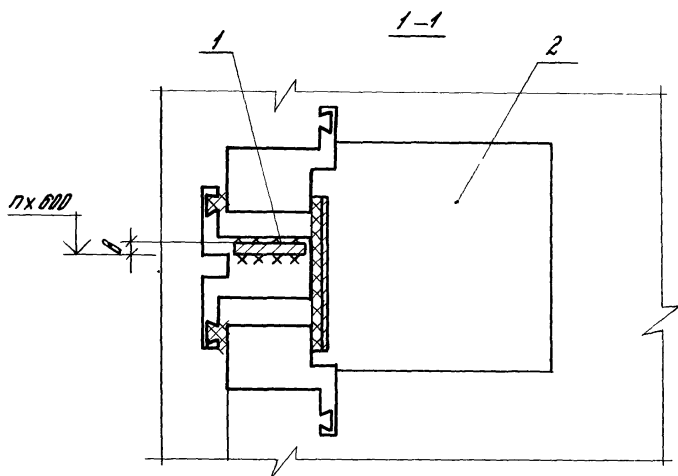
Узел 94

Итого Лист Листов

Р 1 2

ЦНИИПРОМЗДАНИИ

Рук. отк. М.И. Янковский
 Рук. ц. од. П.И. Зеева
 Инжен. В.И. Савва
 Н.контр. Г.И. Зеева

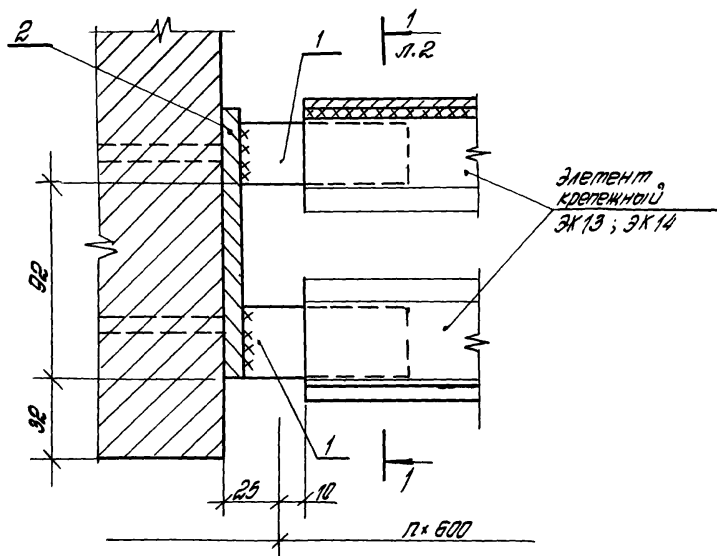


Узел 94 см. пометки с узлом 90
(докум. 2.435-12.1-8900)

2.436 - 12.1 - 8800

Лист

2



Марка поз.	Обозначение	Наименование	Кол. нр. 4391	Марка ед. кг.	Примеч.
		<u>Детали</u>			
1	2.436-12.1-8801	Полоза 10x40x100 ГОСТ 103-76 10x3x12 ГОСТ 535-79	2	0.344	д.ч.
2	1.435.3-22.0 430	Элемент закладной ЭК15 серия 1.435.3-22			
		выпуск 0	1	1.01	

2.436-12.1-8900

Узел 95

Рук. отд. Штилянский В.В.
Рук. зд. Гусева З.В.
Инжен. Власова В.А.
Н.К.И.И. Гусева В.В.

Итого	Лист	Листов
Р	1	2

ЦНИПРОМЗДАНИЙ

