

ТИПОВЫЕ КОНСТРУКЦИИ, ИЗДЕЛИЯ И УЗЛЫ ЗДАНИЙ И СООБРУЖЕНИЙ

СЕРИЯ 1469-8

СВЯЗИ ДЛЯ ДЕРЕВЯННЫХ НЕСУЩИХ КОНСТРУКЦИЙ
ПОКРЫТИЙ ЗДАНИЙ ПРОЛЕТАМИ 12,18 и 24 м

ВЫПУСК 0

Материалы для проектирования

15225-01
ЦЕНА 0-72

ТИПОВЫЕ КОНСТРУКЦИИ, ИЗДЕЛИЯ И УЗЛЫ ЗДАНИЙ И СООРУЖЕНИЙ

СЕРИЯ 1469-8

СВЯЗИ ДЛЯ ДЕРЕВЯННЫХ НЕСУЩИХ КОНСТРУКЦИЙ
ПОКРЫТИЙ ЗДАНИЙ ПРОЛЕТАМИ 12,18 и 24 м

ВЫПУСК 0

Материалы для проектирования

РАЗРАБОТАНЫ


Проектным институтом № 1
Госстроя СССР

ГЛАВНЫЙ ИНЖЕНЕР ИНСТИТУТА



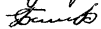
Лобанов Н.Д.

НАЧАЛЬНИК ОТДЕЛА



Раши К.Н.

НАЧАЛЬНИК СЕКТОРА



Юдин Ю.П.

ГЛАВНЫЙ ИНЖЕНЕР ПРОЕКТА



Василевская Г.И.

СОГЛАСОВАНЫ

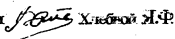
ЦНИИСК им. Кучеренко

ЗАМДИРЕКТОРА



Чистяков А.М.

ЗАВ.ОТДЕЛЕНИЕМ



Хлебной М.Ф.

ОДОБРЕНЫ

Отделом типового проектирования и
организации проектно-исследовательских
работ Госстроя СССР

Письмо № 2/3 488 от 29.09.77

Содержание выпуска 0

№№ п/п	Обозначение	Наименование	Стр.
1	1.469-8-В.0-ПЗ	Пояснительная записка	3
2	1.469-8-В.0-КД	Пример расположения связей в покрытии по деревянным балкам	10
3	То же	Пример расположения связей в покрытии по металлодеревянному аркам и фермам	11
		<u>Здания без подвесных кранов</u>	
4	1.469-8-В.0-КД	Схема фермы жесткости в покрытии по балкам пролетом 12м	12
5	То же	То же, пролетом 18 м	13
6	"	Схема фермы жесткости в покрытии по треугольным аркам пролетом 12м	14
7	"	То же, по аркам и фермам пролетом 18м	15
8	"	То же, по аркам кругового сечения пролетом 24 м	16

№№ п/п	Обозначение	Наименование	Стр.
		<u>Здания с подвесными кранами</u>	
9	1.469-8-В.0-КД	Схема фермы жесткости в покрытии по балкам пролетом 12м	17
10	То же	То же, пролетом 18 м	18
		<u>Узлы</u>	
11	1.469-8-В.0-КД	Узлы 1 и 2	19
12	То же	Узлы 3 и 4	20
13	"	Узлы 5 и 6	21
14	"	Узлы 7 и 8	22

I. Общая часть

1.1. Связи деревянных клееных несущих конструкций покрытий одноэтажных однопролетных и многопролетных производственных зданий пролетами 12, 18 и 24 м предназначены для обеспечения геометрической неизменяемости конструкций покрытий и передачи горизонтальных нагрузок на колонны каркаса зданий.

1.2. Примеры проектирования и рабочие чертежи связей разработаны для односкатных и двускатных деревянных клееных балок пролетами 12 и 18 м по серии 1.462-2 выпуск 2 и 3, металлодеревянных арк кругового очертания пролетами 18 и 24 м по серии 1.463-11 выпуск 1, трехшарнирных арк пролетами 12 и 18 м с прямолинейными элементами верхнего пояса и стальными эстакадами по серии 1.860-6 выпуск 1, металлодеревянных треугольных клееных ферм пролетом 18 м по серии 1.863-2 выпуск 1.

1.3. Связи должны изготавливаться на специализированных предприятиях, обеспеченных современным оборудованием и квалифицированными кадрами.

1.4. Типовые чертежи связей разработаны в двух выпусках:

Выпуск 0 — материалы для проектирования,

Выпуск 1 — рабочие чертежи связей.

1.5. В настоящий выпуск включены основные указания по расчету, конструированию, маркировке, применению и монтажу элементов связей.

2. Расчеты и конструирование

2.1. Расчеты и конструирование связей выполнены в соответствии с требованиями СН и ПД-В.4-71 "Деревянные конструкции. Нормы проектирования", СН и ПД-В.3-72 "Стальные конструкции. Нормы проектирования" и "Рекомендаций по типу и расчету связей для производственных зданий с покрытиями по деревянным клееным балкам, аркам и треугольным безраскосным фермам", составленных ЦНИИСК им. Кучеренко

2.2. Область применения связей: от I до III ступеней района включительно и I ветровой район СССР. Связи разработаны для районов с различными геологическими условиями. Расчеты связей в приведенных примерах выполнены для III района СССР по снеговой нагрузке и I ветровой района.

2.3. Здания с покрытиями по деревянным балкам могут быть оборудованы подвесными кранами грузоподъемностью до 3,2 т.

2.4. В систему связей деревянными несущих конструкций покрытия входят:

а) фермы жесткости, воспринимающие все горизонтальные нагрузки и устанавливаемые в плоскости покрытия по торцам блока здания и в его середине по условиям, чтобы между фермами располагалось не более 6 несущих конструкций;

б) вертикальные связи, устанавливаемые в торцах сечений балок, соединяемые фермами жесткости и передающие опорные реакции ферм на колонны каркаса здания;

в) вертикальные связи, устанавливаемые между балками соединяемыми фермами жесткости, для передачи горизонтальных усилий от подвесных кранов на эти фермы;

г) вертикальные связи, соединяющие попарно арки кругового очертания для обеспечения устойчивости смежной зоны поясов арк.

2.5. Фермы жесткости рассчитываются:

а) на ветровые нагрузки действующие на торцы здания и влупниваемые попарно всеми фермами жесткости покрытия здания, чаще разделения зданий на температурные блоки ветровые нагрузки распределяются между фермами блока;

				1.469-8-В.0-173	
				Пояснительная записка	
Изм.	Дата	№ докум.	Подпись	Исполн.	Исполн.
Изм. 01	1972	1.469-8-В.0-173	И.И.И.	И.И.И.	И.И.И.
Изм. 02	1972	1.469-8-В.0-173	И.И.И.	И.И.И.	И.И.И.
Изм. 03	1972	1.469-8-В.0-173	И.И.И.	И.И.И.	И.И.И.
Изм. 04	1972	1.469-8-В.0-173	И.И.И.	И.И.И.	И.И.И.
Изм. 05	1972	1.469-8-В.0-173	И.И.И.	И.И.И.	И.И.И.
Изм. 06	1972	1.469-8-В.0-173	И.И.И.	И.И.И.	И.И.И.
Изм. 07	1972	1.469-8-В.0-173	И.И.И.	И.И.И.	И.И.И.
Изм. 08	1972	1.469-8-В.0-173	И.И.И.	И.И.И.	И.И.И.
Изм. 09	1972	1.469-8-В.0-173	И.И.И.	И.И.И.	И.И.И.
Изм. 10	1972	1.469-8-В.0-173	И.И.И.	И.И.И.	И.И.И.

б) на тормозные усилия от подвесных краев, передаваемые на фермы через вертикальные связи между балками;

в) на горизонтальные нагрузки, возникающие от внутренних расчетных усилий в балках вследствие выхода их из плоскости системы из-за неточностей изготовления или монтажа;

г) на горизонтальные нагрузки, возникающие от внутренних усилий в сжатых поясах арочных конструкций.

2.6. Горизонтальные нагрузки от внутренних расчетных усилий определяются исходя из равномерного их распределения на всем пролете по следующей формуле:

$$\frac{\delta \text{ балках и арках при } \frac{\delta}{h} = \frac{1}{5}}$$

$$q_{св}^M = \frac{0,03 \cdot M}{h \cdot e} \cdot \frac{n+1}{2e} \text{ кгс/пог.м;} \quad (1)$$

$$\frac{\delta \text{ балках и арках при } \frac{\delta}{h} = \frac{1}{8}}$$

$$q_{св}^M = \frac{0,05 \cdot M}{h \cdot e} \cdot \frac{n+1}{2e} \text{ кгс/пог.м;} \quad (2)$$

кроме того, в арках:

$$q_{св}^M = \frac{0,04 \cdot N}{e} \cdot \frac{n+1}{2e} \text{ кгс/пог.м;} \quad (3)$$

где:

δ и h — соответственно ширина и высота расчетного сечения конструкции (δ см) при промежуточных значениях $\frac{\delta}{h}$

числовой коэффициент принимается по линейной интерполяции;

M — расчетный изгибающий момент в балке (δ кгсм) или максимальный изгибающий момент в арке при загрузке ее полной нагрузкой по всему пролету;

N — нормальная сила в арке (δ кгс) в сечении с максимальным изгибающим моментом;

e — пролет балки (δ м) или половина пролета арки в формулах (1) и (2); в формуле (3) e равна всему пролету арки;

n — число несущих конструкций;

t — число ферм жесткости

2.7. Для треугольных арок горизонтальные нагрузки от внутренних усилий определяются по формулам (1), (2) и (3), если соблюдаются условия:

$$M > 0,5 M_0 \quad (4)$$

и только по формуле (3), если

$$M \leq 0,5 M_0 \quad (5),$$

где:

M — максимальный изгибающий момент в арке при загрузке ее полной нагрузкой по всему пролету;

M_0 — изгибающий момент в поясе арки от вертикальной нагрузки, определенный как для простой балки.

При соблюдении условия (5) в формуле (3) сила N равна максимальной сжимающей силе в поясе арки.

2.8. Расчетные нагрузки в узлах фермы жесткости определяются по следующей формуле:

$$\frac{\delta \text{ балках}}{P_{св}^M = q_{св}^M \cdot a_{св} \text{ кгс}} \quad (6)$$

$$\frac{\delta \text{ арках}}{P_{св}^{NM} = (q_{св}^M + q_{св}^N) \cdot a_{св} \text{ кгс}} \quad (7)$$

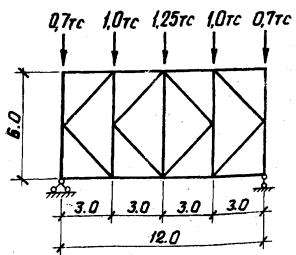
где:

$a_{св}$ — горизонтальная проекция длины пояса фермы жесткости (δ м).

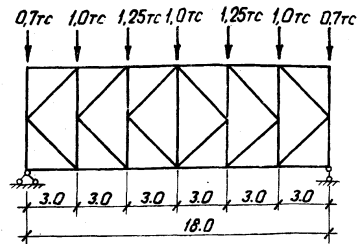
2.9. Вертикальные связи между балками, воспринимающие нагрузки P_T от тормозных усилий краев, рассчитываются по схеме передачи усилий, приведенной на рис.1, где $P = 0,5 P_T$

Расчетные схемы ферм жесткости

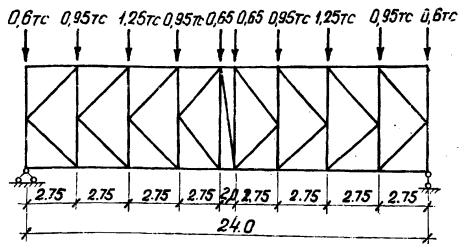
Пролетом 12 м



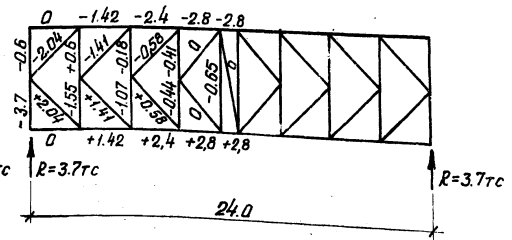
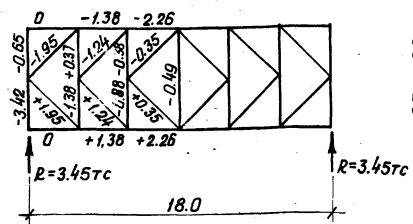
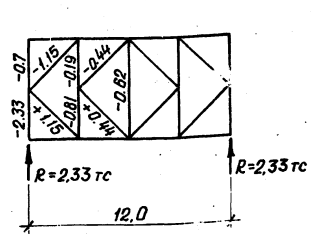
Пролетом 18 м



Пролетом 24 м



Схемы расчетных усилий в фермах жесткости



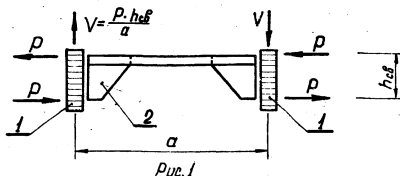


Рис. 1

- 1 - несущая конструкция
2 - вертикальная связь

Если устойчивость крановых путей между точками их подвески к балкам достаточно для передачи сжимающих сил от тормозных усилий, последние распределяются поровну между всеми вертикальными связями и фермами жесткости.

Если устойчивость недостаточна, тормозные усилия за счет работы крановых путей на растяжение передаются на одну вертикальную связь и одну ферму жесткости.

2.10. Вертикальные связи, соединяющие сжатые пояса проков парно, рассчитываются на усилия по схеме на рис. 1, где $P = P_v$. Горизонтальные усилия P_h , действующие на каждую вертикальную связь, определяются по формуле:

$$P_h = 0,015 q_g \cdot S_{гс} \quad (8)$$

где:

q_g - горизонтальные нагрузки от внутренних расчётных усилий, определяемые по формулам (1), (2) и (3).

$S_{гс}$ - горизонтальная проекция расстояния между связями (м)

2.11. Конструктивная схема ферм жесткости принята единой для всех типов несущих конструкций в виде полураскосной фермы, собираемой из сборных треугольных блоков заводского изготовления. Поясами ферм служат несущие конструкции покрытия.

Вертикальные связи по пункту 2.5.6 предусматриваются в виде вертикальных стоек из пркатной угловой стали, жестко закрепленные на колоннах каркаса здания.

Вертикальные связи по пунктам 2.4.в и 2.4.г. приняты рамного типа образующие креплением к элементам треугольных блоков фанерных косынок.

2.12. Для соединения элементов связей к несущим конструкциям предусмотрены металлические крепежные детали, устанавливаемые в деревянных элементах связей с помощью клеветальных штырей.

3. Маркировка связей

3.1. Отправочным элементам связей присвоены марки, состоящие из буквенных и цифровых индексов:

буквенные индексы обозначают тип связей, цифра перед буквенными индексами - номер типа связи, а цифры после буквенных индексов - ширину сечения несущих конструкций в мм.

В маркировке фанерных косынок цифровые индексы обозначают только ее высоту.

3.2. Примеры маркировок связей:

- марка ГС170 обозначает треугольный блок связи для конструкций с шириной сечения 170 мм;
- марка 2Б140 обозначает связевую распорку типа 2 для конструкций с шириной сечения 140 мм;
- марка ВС550 обозначает фанерную косынку высотой 550 мм.

4. Указания по применению связей

4.1. Выбор марок связей осуществляется в соответствии с номенклатурой и ключом подбора связей, приведенными в настоящем выпуске.

4.2. Совместная работа всех ферм жесткости в пределах блока здания должна быть обеспечена передачей горизонтальных нагрузок через панели покрытия или прогоны.

Условия для расчета крепления панелей или прогонов определяются по соответствующим расчетным формулам, приведенным в разделе настоящего выпуска.

4.3. Вид защиты деревянных и металлических элементов связей от гниения и коррозии определяется проектом.

4.4. Связи применяются в покрытиях производственных зданий III-V степеней огнестойкости.

5. Основные указания по монтажу связей

5.1. Монтаж связей необходимо осуществлять в соответствии с основными требованиями глав СНиП III-19-75, "Деревянные конструкции", Правила производства и приемки монтажных работ и СНиП III-A-10 "Техника безопасности в строительстве".

5.2. Основные указания по хранению и транспортировке элементов связей приведены в выпуске 1 настоящей серии.

5.3. Сварку ферм жесткости рекомендуется производить на земле, создавая с их помощью укрупненные монтажные блоки несущих конструкций.

5.4. При установке элементов связей на несущие конструкции рекомендуется использование инвентарных навесных монтажных столиков.

ИЗМ.	Лист	№	по	кн.	Табл.
		15225-01	3		

1.469-8-В.0-ПЗ

Лист
5

Ключ подбора элементов связей покрытий по балкам

Наименование несущих конструкций покрытий зданий	№ серии типового проекта	Пролёт м	Марка несущей конструкции	Марки элементов связей			
				треугольные блоки зоризонтальных связей	распорки	Вертикальные связи	
						фанерные косынки*)	металлические стойки
Деревянные клееные односкатные балки	1.462-2 вып. 2	12	БК012-1	ГС140	15140; 35140	BC650	МС4
			БК012-2	ГС170	15170; 35170	BC950	МС6
			БК012-4	ГС190	15190; 35190		
			БК012-5				
	1.462-2 вып. 3	18	БК018-600	ГС170	15170; 35170	BC850	МС5
			БК018-900	ГС190	15190; 35190	BC1000	МС6
БК018-1200							
Деревянные клееные двускатные балки	1.462-2 вып. 2	12	БКД12-1	ГС140	15140; 35140	BC850	МС4
			БКД12-2	ГС170	15170	BC1000	МС5
			БКД12-3		35170		
			БКД12-4				
			БКД12-5	ГС190	15190; 35190		
	БКД12-900	ГС140	15140; 35140	BC750	МС3		
	1.462-2 вып. 3	18	БКД18-600	ГС140	15140; 35140	BC750	МС4
			БКД18-900	ГС170	15170; 35170	BC650	МС5
			БКД18-1200	ГС190	15190; 35190	BC1000	МС6
			БКД18-1500				

*) для балок с подвесными кранами.

числ. № табл. | Полн. и дата

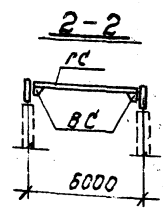
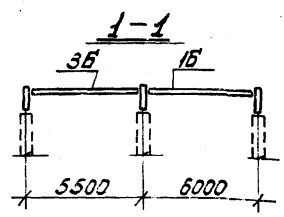
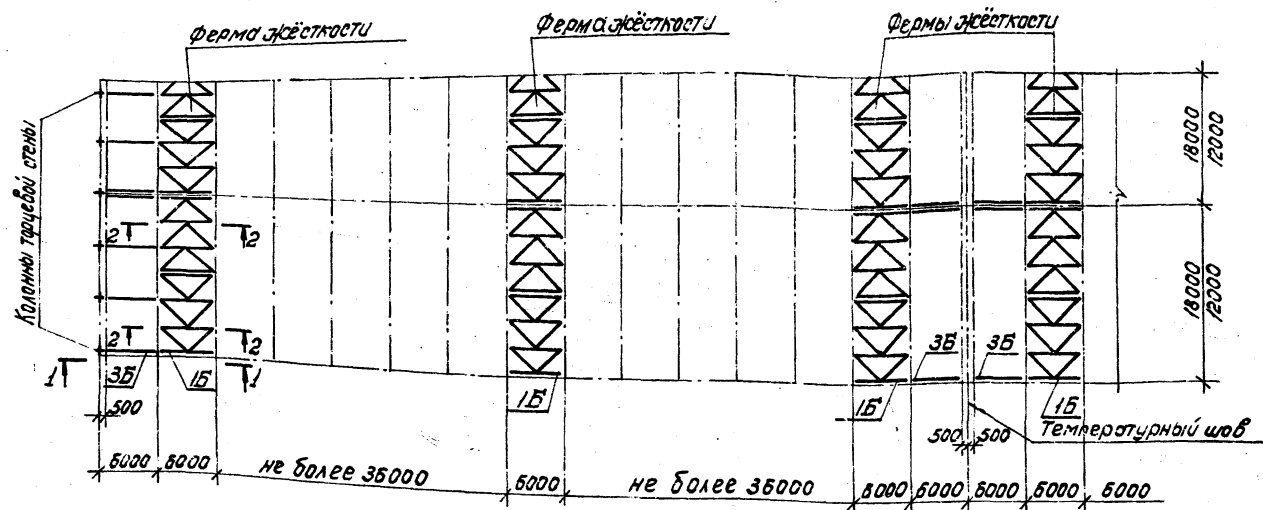
Ключ подбора элементов связей покрытий по аркам

Наименование несущих конструкций покрытий зданий	№ серии типовой проекта	Пролёт м	Марка несущей конструкции	Марка элементов связей			
				треугольные блоки горизонтальных связей	Распорки	Вертикальные связи	
Деревянные клееные трехшарнирные арки с прямолинейными элементами верхнего пояса и стальной затяжкой	1.860-6 вып. 1	12 и 18	Все марки	гс140	15140 35140	—	
Металлодеревянные треугольные клееные фермы	1.863-2 вып. 1	18	Все марки	гс140	15140 35140	—	
Металлодеревянные арки кругового очертания	1.463-11 вып. 1	18	АКК18-600	гс140	15140 25140 35140	ВС300	
			АКК18-900			ВС400	
			АКК18-1200			ВС450	
			АКК18-1500				
		24		АКК24-600	гс140	15140; 25140; 35140	ВС400
				АКК24-900			
				АКК24-1200	гс170	25170 35170	ВС450
				АКК24-1500			
АКК24-1800	гс190	15190 25190 35190	ВС550				

Изм.	Лист	№ докум.	Подп.	Дата

1.469-8-В.0-ПЗ.

Лист
7



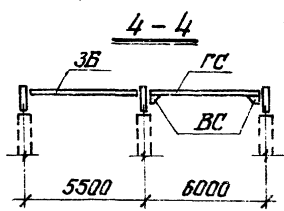
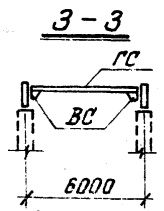
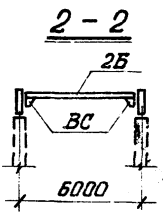
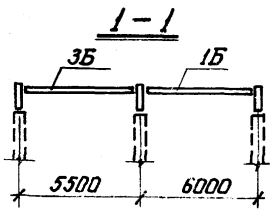
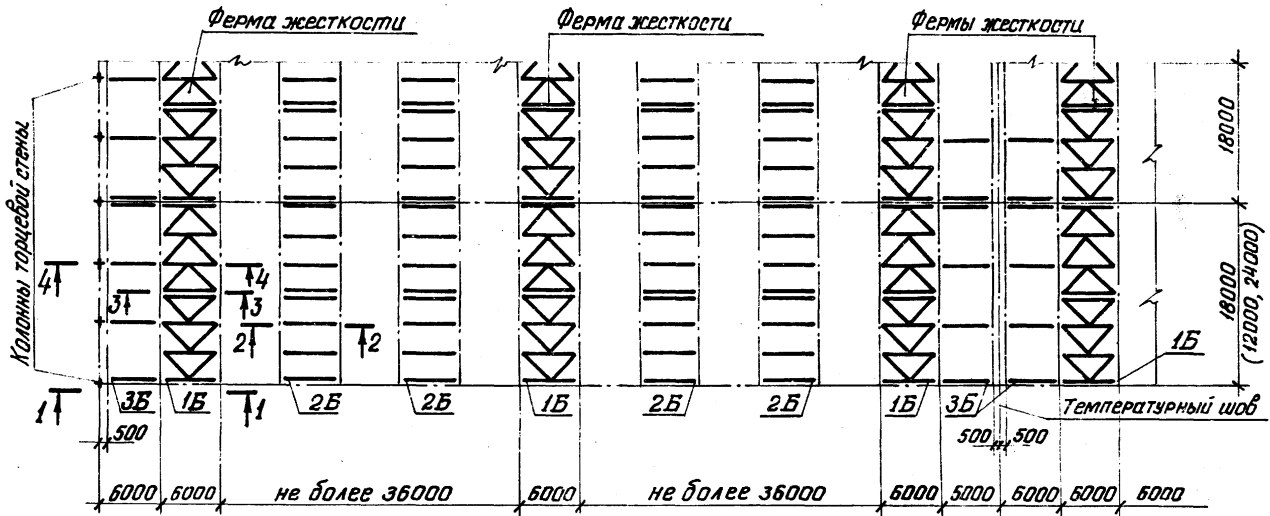
ВС только для зданий с подвесными кранами.

Имя, № табл. Издается и дата

				1.469-8-В.0-КД		
Изм.	Лист	№ докум.	Подпись	Дата	Пример расположения связей в покрытии по деревянным балкам	
Исполн.	Роль	ИДН	Иванов	1957	Литер	Лист
Куксвкт.	Госплана	Госплана	Госплана	Госплана	1	Листов
Исполн.	Госплана	Госплана	Госплана	Госплана	Госстрой СССР	
Пробер.	Лыжкоба	Лыжкоба	Лыжкоба	Лыжкоба	ПРОЕКТНЫЙ ИНСТИТУТ	
						г. Ленинград
						ФОРМАТ 12

15225-01 1.1

Копировал Кутузов



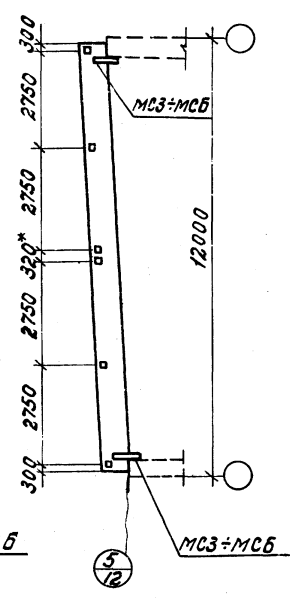
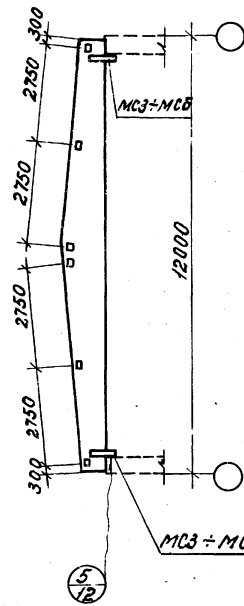
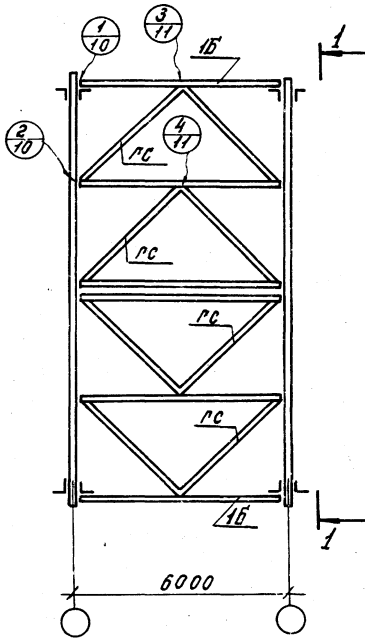
2Б и 3Б - только для арки криволинейного очертания.

Инв. № серии, Подпись и дата

				1.469-8-В.О-КД			
Изм. лист	№ докум.	Подпись	Дата	Здания без подвесных кранов. Пример расположения связей в покрытии по металлодеревянным аркам и фермам.	Литер	Лист	Листов
Изм. от	Рама	ММ			Р	2	
Изм. сект	Юдин	В			Госстрой СССР ПРОЕКТИРВ. ИНСТИТУТ И Г. ЛЕНИНГРАД		
Изм. ер.	Гасилова	В					
Исполн.	Раслопова	В					
Провер.	Ложкобаева	В					
15225-01 72				Кушнрова		Кутыса	
				Формат 12			

1-1
для двускатных
балок

1-1
для односкатных
балок

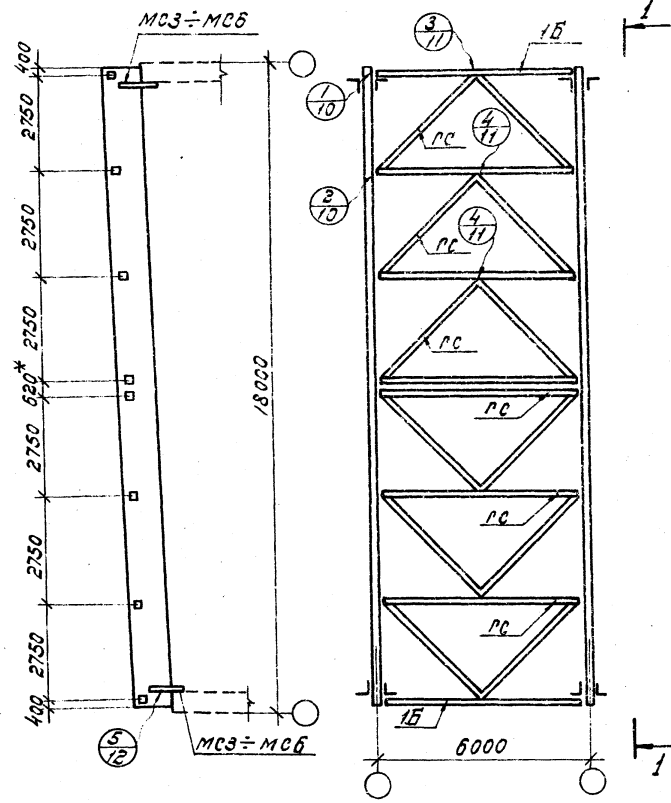


Примечания

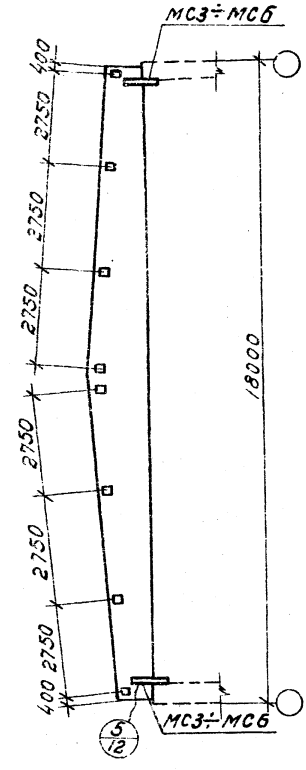
1. Разбивку связей начинать от торцов балок.
- 2* Размер для справок.

				1.469-8-В.0-КД		
Изм.лист	№ докум.	Подпись	Дата	Здания без подвесных кранов. Схема фермы жесткости 5-покрытия по балкам пролетом 12м	Литер.	Лист
нач. отд.	Р.О.Ш.	В.М.М.			21	3
нач. сект.	И.Д.И.	В.М.М.			госстрой СССР	
Инж. эр.	П.С.И.С.	В.М.М.			проектный институт	
Инженер	И.В.К.	В.М.М.			г. Ленинград	
Подпись	И.В.К.	В.М.М.		Формат		
15225-01			1.7	Копировать Кутузово		

1-1
для односкатных балок



1-1
для двускатных балок

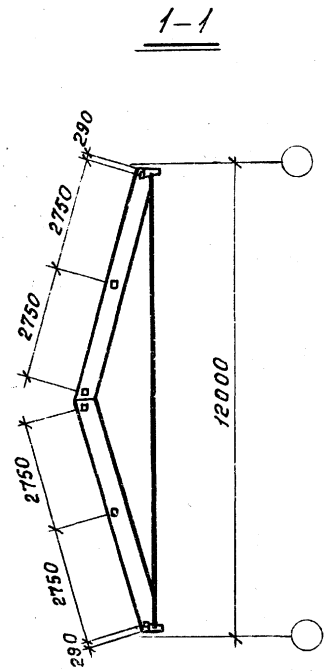
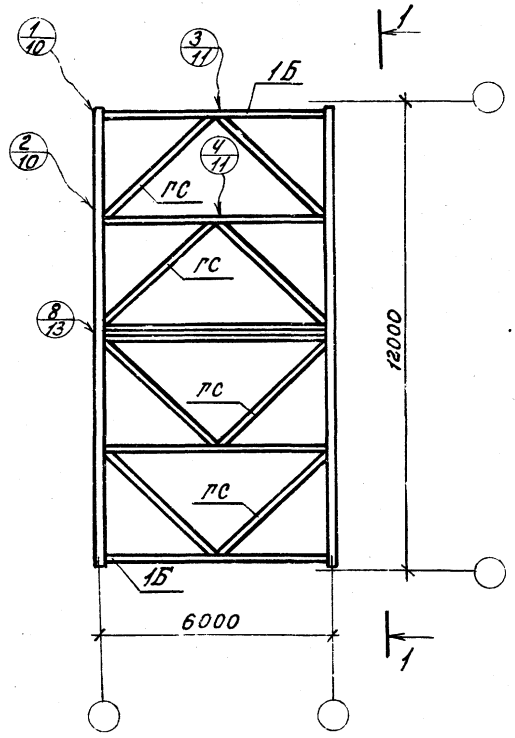


Примечания

1. Разбивку связей начинать от торцов балок.
- 2.* Размер для стропок.

Указ. № пролаз. Высота и ширина

				1469-8-В.О-КД.			
Изм.	Лист	№ докум.	Подп.	Дата			
Число	Длина	Ширина	Высота	Система без подвесных кранов Система фермы жесткости в покрытии по балкам пролетом 18 м Калининск. стан. узла			
№ сект.	Код	Базис	Сред.				
Рук. зр.	Экспл. зр.	Спр. зр.	Спр. зр.				
Успех	Прогноз	Исполн.	Исполн.				
Проект	Исполн.	Исполн.	Исполн.	Исполн.	Лист	Лист	
1	4					Листов 2000	Листов 1000
					Практический институт		
					г. Ленинград		
					формат 12		



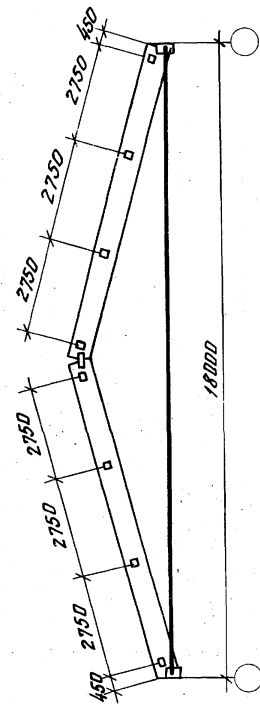
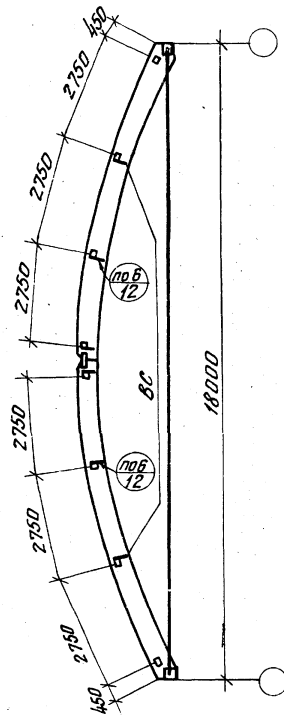
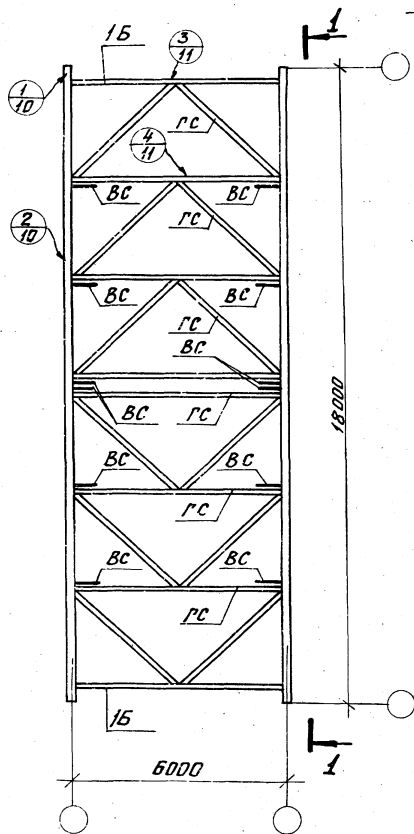
Примечание:

Разбивку связей начинать от торцов деревянных элементов.

1:500

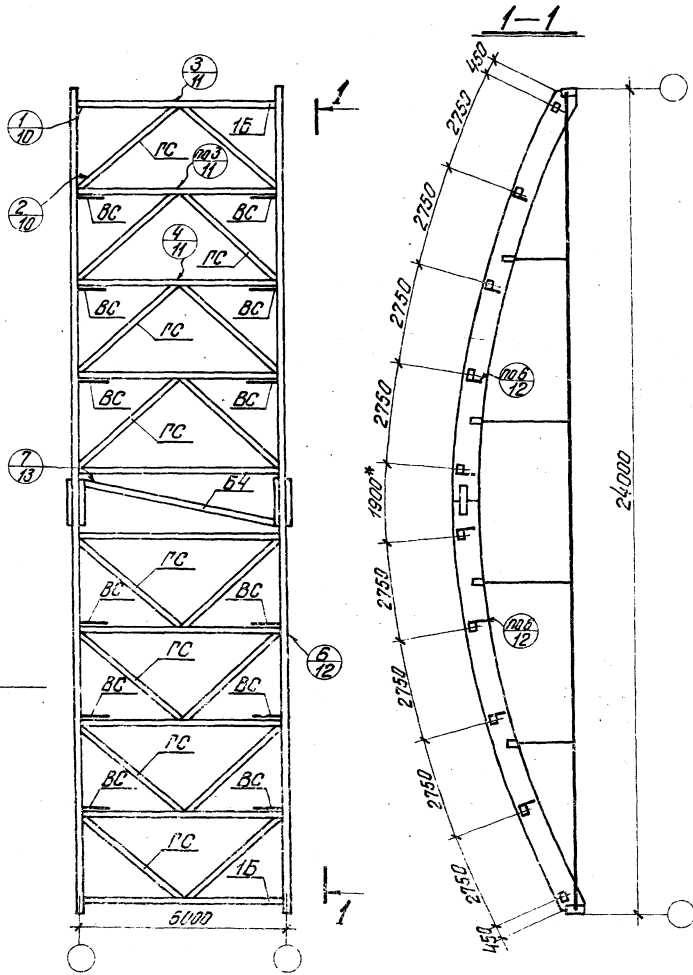
				1.469-8-В.О-КД				
Изм.	Лист	№ докум.	Подп.	Дата	Здания без подвесных кранов Смета фермы жесткос- ти в покрывной по тре- угольным аркат пролетом 12м	Изм.	Лист	Листов
						Р	5	
Исполн.	Утвержден	Проект	Дата			Госстрой СССР Проектный институт №1 Ленинград		
Провер.	Литовский							
						Копирован д. М. Зрицкая Формат 12		

1-1 для прок кругового очертания 1-1 для треугольных прок и ферм



1. Разбивку связей начинать от торцов деревянных элементов арки.
2. BC - только для прок кругового очертания.

		1.459-8-В.0-КД	
Изм. лист	и разжим	Подпись	Дата
Исполн.	Раша	И.И.И.	1964
Исполн.	Идиш	И.И.И.	1964
Рук. гр.	Гасилова	И.И.И.	1964
Исполн.	Расплатов	И.И.И.	1964
Провер.	Лыжко	И.И.И.	1964
		Здания без подвесных кранов. Схемы фермы жесткости в покрытии по аркам и фермам пролетом 18 м.	
		Лит. лист. листов 2/1	
		госстрой СССР	
		ПРОЕКТИРОВАТЕЛЬСКИЙ ИНСТИТУТ ИЛПИ	
		г. Ленинград	
		Формат 12	
		15225-01 16	
		Капирова Л. Халкина	

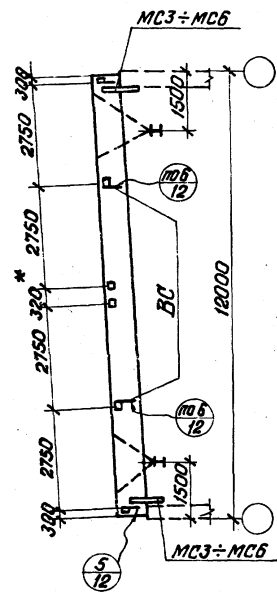
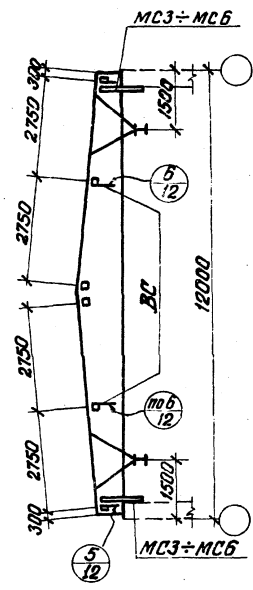
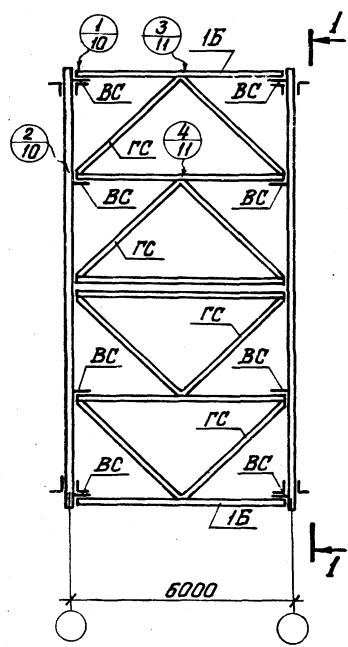


1. Разбивку связей начинать от торцов деревянных элементов арки.
2. *Размер для справок.

				1.469-8-В.О-КД			
№ лист	№ докум.	Наименов.	Дата	Здания без радиальных краев. Схема формы жесткости в лапчатый по аркам конглобидо с чертами пролета 24м	Лист	Лист	Листов
Инж. св-во	Рашид	Архитект.	1977		10	7	17
Инж. ед.	Госплана	Инж.	1977		построй СССР		
Исполн.	Архитект. а.	Инж.	1977		ПРОЕКТИННИ ИНСТИТУТ		
Подпись	Архитект.	Инж.	1977		г. Ленинград		

1-1
для двускатных балок

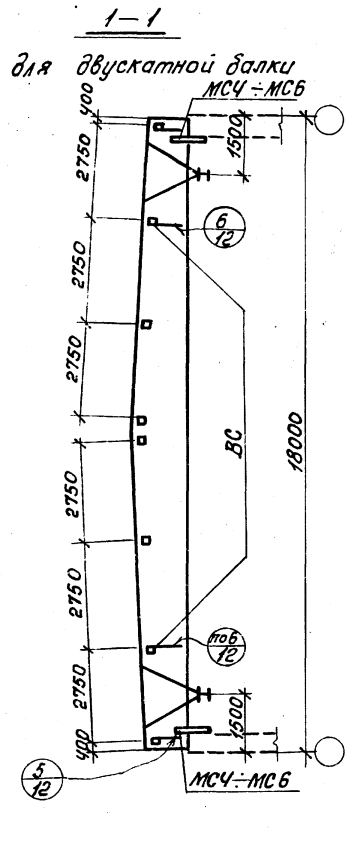
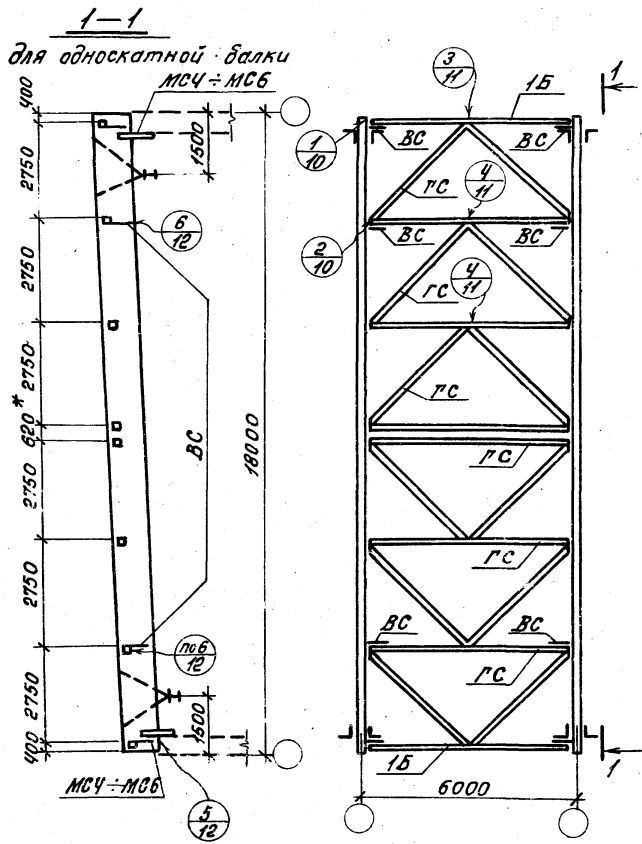
1-1
для односкатных балок



1. Разбивку связей начинать от торцов балок.
2. *Размер для справок.

Изм. №1. Проверить и согласовать

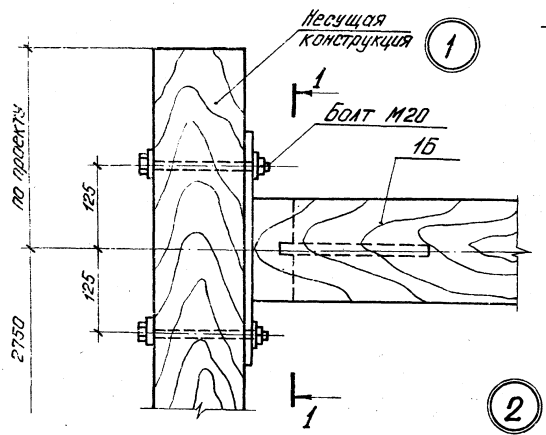
Изм. лист	№ докум.	Исполн.	Дата	1.469-8-В.0-КД		Здания с подвесными кранами. Схема фермы жесткости в покрывании по балкам пролетом 12м	Лит. Лист. № табл. Д В
Нач. отд.	Рашид Юдин	Кузнецов	1954				
Нач. сект.	Кузнецов	Кузнецов					
Рук. гр.	Рашид Юдин	Кузнецов					
Исполн.	Рашид Юдин	Кузнецов					
Проверен.	Лыжко	Кузнецов					
15225-01 18				Копировать. Подпись			



Примечания

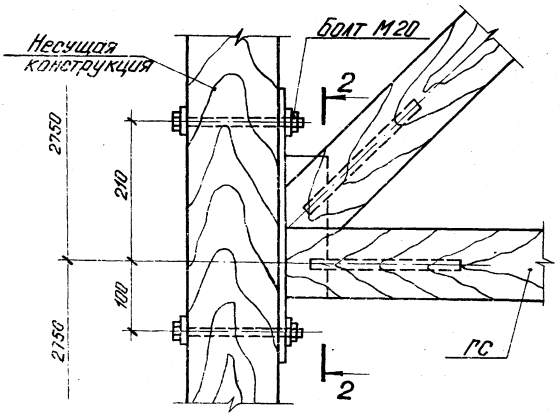
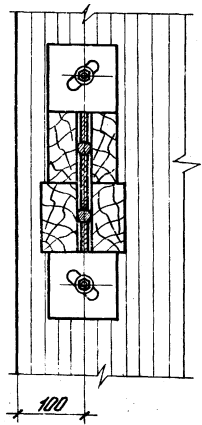
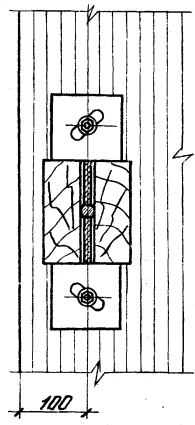
1. Разбивку связей начинать от торцов балок.
2. * размер для справок.

				1. 46.9-8-В.0-КД			
Исп. лист № докум.	Подп.	Дата		Здание с подвесными	Лит.	Лист	Листов
Исполн.	Рашид	1977		пролеты. С.С.М.С.	Р	1	9
Научекл.	Юдин			Факторы жесткости	Госстроя СССР		
Рисер.	Басилова			вскрытия по бал-	Институт Строительной		
Сп.пр.	Васильева			кам пролетом 18 м	г. Ленинград		
Провер.	Лыжкова						



1-1

2-2



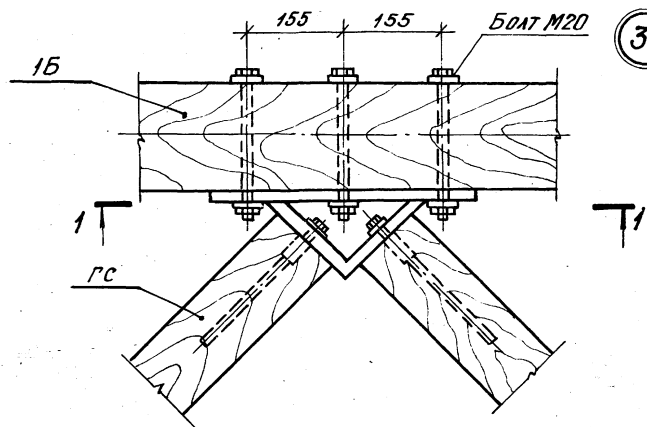
Лист 19 из 21. Подпись и дата

				1.469-8-В.0-КД			
Изм. лист	№ докум.	Исполн.	Дата	Узлы 1 и 2			
Изм. отд.	Длина	Лист	Листов				
Изм. сект.	Код	Фамилия	Инициалы				
Изм. в.	Расшифровка	И.П.О.	№ 25				
Исполн.	Проверено	И.П.О.					
Проект.	М.И.К.	И.П.О.		Лист 19 из 21			
				Госстрой СССР			
				ПРОЕКТИРОВАТЕЛЬСКИЙ ИНСТИТУТ №1			
				"МОСКВА"			
				ФОРМАТ Т2			

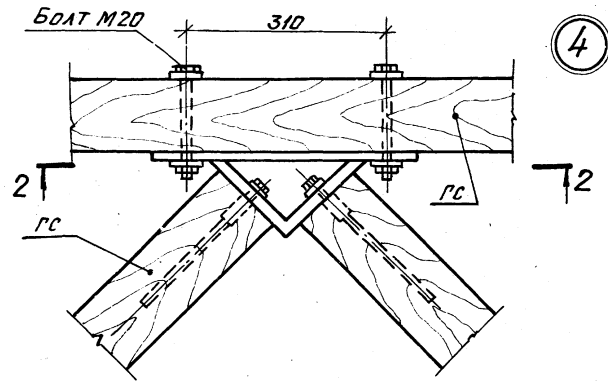
15225-01 20

Калинина Т.А.

ФОРМАТ Т2



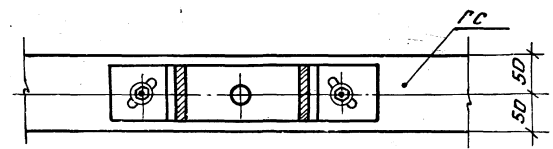
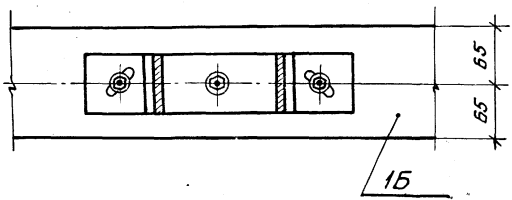
3



4

1-1

2-2



№	Имя	Фамилия	Подпись	Дата
1	Иванов	Иван	<i>[Signature]</i>	
2	Петров	Петр	<i>[Signature]</i>	
3	Сидоров	Сидор	<i>[Signature]</i>	
4	Смирнов	Смирнов	<i>[Signature]</i>	
5	Ульянов	Ульянов	<i>[Signature]</i>	
6	Федотов	Федотов	<i>[Signature]</i>	
7	Харьков	Харьков	<i>[Signature]</i>	
8	Цыганов	Цыганов	<i>[Signature]</i>	
9	Чайков	Чайков	<i>[Signature]</i>	
10	Шаров	Шаров	<i>[Signature]</i>	

1.469-8-В.О-КД

Узлы 3 и 4

Лист	Лист	Листов
11	11	11
госстрой СССР		
ПРОЕКТИН ИНИСТИТУТ		
г. ЛЕНИНГРАД		

152:5-01 21

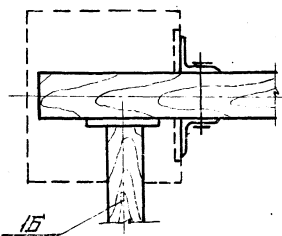
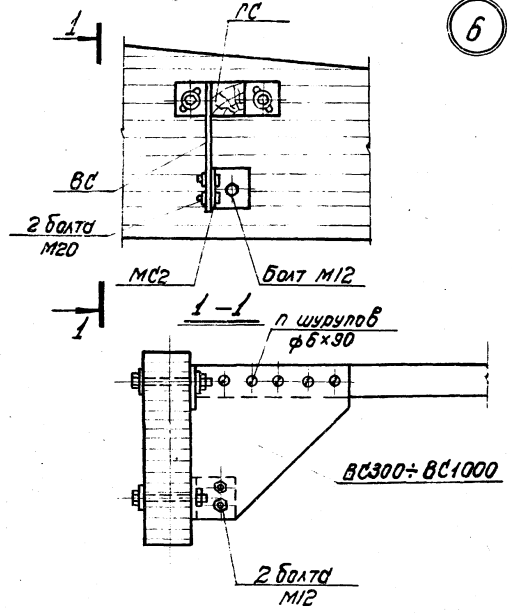
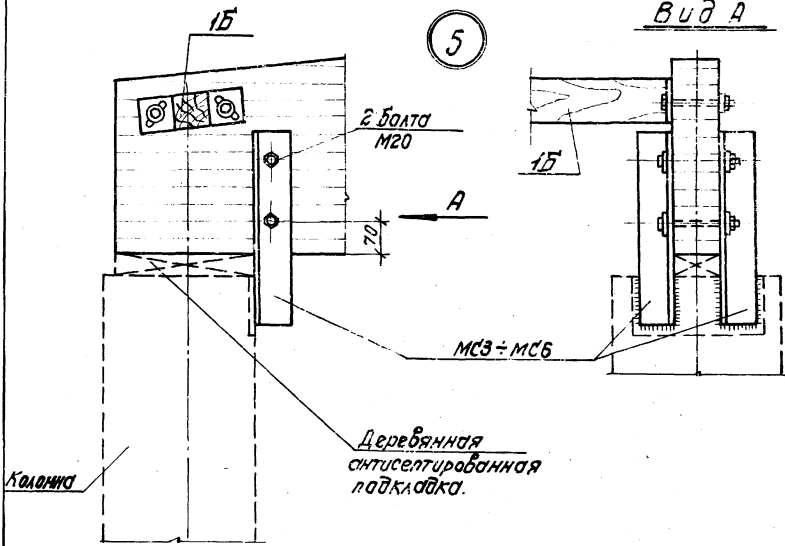
Копировал Холкина

Формат 12

5

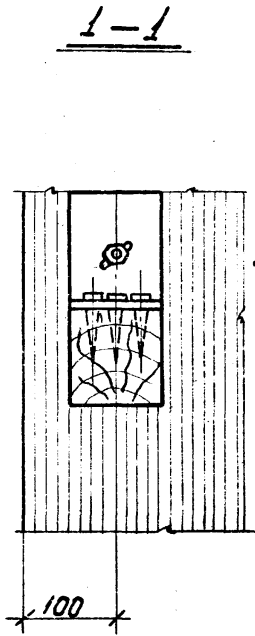
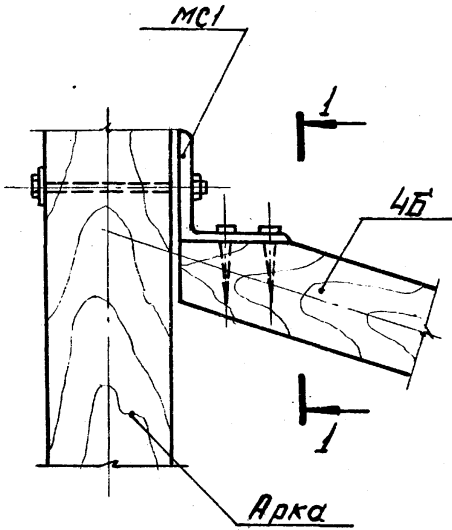
Вид А

6

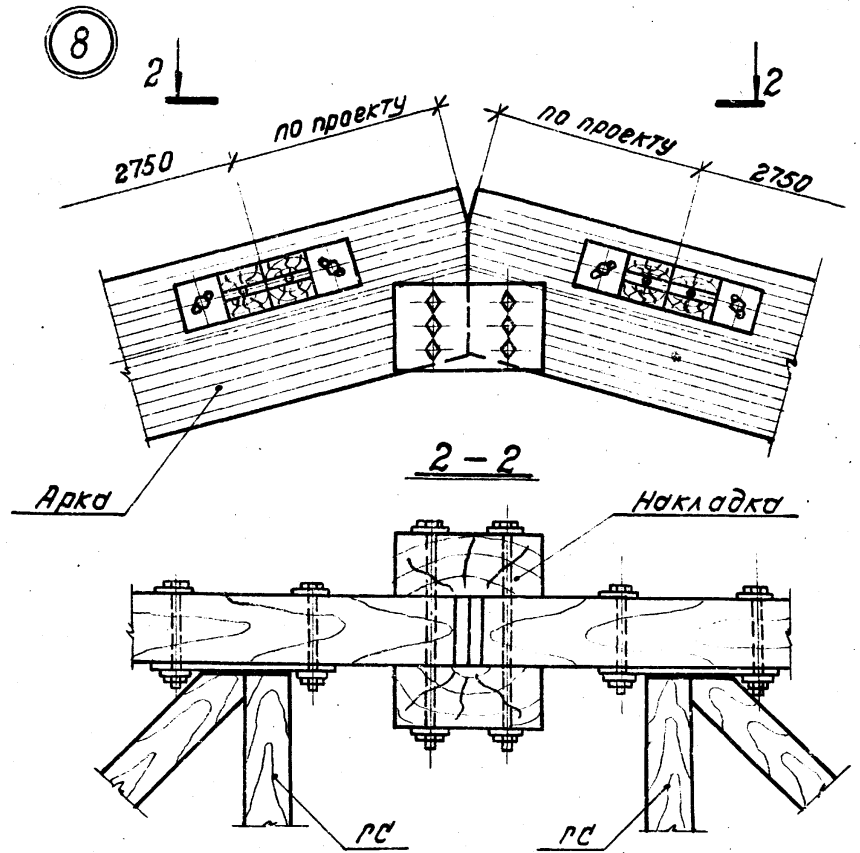


1.459-8-В.0-КД			
ИЗМ. Лист	№ док.	подп.	дата
Нач. отд.	Роща	Л.С.	1977
Нач. сек.	Кудин	Л.С.	
Инж. эр.	Лавилов	Л.С.	
Упол. пр.	Лавилов	Л.С.	
МС. БРД	Лавилов	Л.С.	
Узлы 5 и 6			
ИЗМ. Лист	№ док.	подп.	дата
Л.С.	12		
РОСТРОУ СССР			
ПРОЕКТИНИ ИНИСТАУТ №1			
г. Ленинград			
152-25-01			22
Колпачов В. С. Кузнецов			Формат: А3

7



8



УМО, МП, ПДС, ЛС, ДИСТ. И УМО

1.469-8-В.0-КД					
Изм. лист	№ докум.	Подпись	Дата	Лист	Листов
Исх. отд.	Раша	Л. П.		13	13
Исх. сект.	Родин	Л. П.		Лит. Проектор ВССР ПРОЕКТНЫЙ ИНСТИТУТ №1 г. Ленинград	
рук. эк.	Россилова	Л. П.			
Исполн.	Россилова	Л. П.			
Пробер.	Львова	Л. П.			

15275-01 (23)

Колурова Кутузова

ФОР. 97 12

Узлы 7 и 8

ЦЕНТРАЛЬНЫЙ ИНСТИТУТ ТИПОВОГО ПРОЕКТИРОВАНИЯ
ГОССТРОЯ СССР

Москва, А-445, Смольная ул., 22

Сдано в печать 1978 года

Заказ № 4458 Тираж 3300 экз.