

ТИПОВЫЕ КОНСТРУКЦИИ, ИЗДЕЛИЯ И УЗЛЫ
ЗДАНИЙ И СООРУЖЕНИЙ

СЕРИЯ 1469-8

СВЯЗИ ДЛЯ ДЕРЕВЯННЫХ НЕСУЩИХ
КОНСТРУКЦИЙ ПОКРЫТИЙ ЗДАНИЙ
ПРОЛЕТАМИ 12,18 и 24 м

ВЫПУСК 1

Рабочие чертежи

15225 - 02
ЦЕНА 0-80

ЦЕНТРАЛЬНЫЙ ИНСТИТУТ ТИПОВОГО ПРОЕКТИРОВАНИЯ
ГОССТРОЯ СССР

Москва, А-445, Смольная ул., 22

Сдано в печать

1978 года

Заказ № 4457

Тираж 3300 экз.

ТИПОВЫЕ КОНСТРУКЦИИ, ИЗДЕЛИЯ И УЗЛЫ
ЗДАНИЙ И СООРУЖЕНИЙ

СЕРИЯ 1469-8

СВЯЗИ ДЛЯ ДЕРЕВЯННЫХ НЕСУЩИХ
КОНСТРУКЦИЙ ПОКРЫТИЙ ЗДАНИЙ
ПРОЛЕТАМИ 12,18 и 24 м

ВЫПУСК 1

Рабочие чертежи

РАЗРАБОТАНЫ
Проектным институтом № 1
ГОССТРОЯ СССР

ОДОБРЕНЫ
Отделом типового
проектирования и организации
проектно-изыскательских работ
Госстроя СССР
Письмо № 2/3 488 от 29.09. 77

ГЛАВНЫЙ ИНЖЕНЕР ИНСТИТУТА
НАЧАЛЬНИК ОТДЕЛА
НАЧАЛЬНИК СЕКТОРА
ГЛАВНЫЙ ИНЖЕНЕР ПРОЕКТА

Лобанов
Раша
Юдин
Василевская

Лобанов Н.Д.
Раша К.Н.
Юдин Ю.П.
Василевская Г.И.

№ инв. под	Подп. и дата	№ документа	Итого листов
		Д.И.И.С.Х.	1
		ам. Курск-10	
		зам. директора	
		Истрин	
		Зав. отделом	
		В.С.	
		Клейнов	

Содержание выпуска 1

№ п/п	Обозначение	Наименование	Стр.
1	1.469-8-В.1-пз	Пояснительная записка	3
2	1.469-8-В.1-ГС140	Блок связей ГС140	7
3	1.469-8-В.1-ГС170	Блок связей ГС170	11
4	1.469-8-В.1-ГС190	Блок связей ГС190	13
5	1.469-8-В.1-ДС1÷ДС3	Деревянные элементы	
		ДС1÷ДС3	15
6	1.469-8-В.1-ДС4÷ДС6	Деревянные элементы ДС4÷ДС6	16
7	1.469-8-В.1-1Б140÷1Б190	Распорки 1Б140÷1Б190	18
8	1.469-8-В.1-ДС7÷ДС9	Деревянные элементы	
		ДС7÷ДС9	20
9	1.469-8-В.1-2Б140÷2Б190	Распорки 2Б140÷2Б190	21
10	1.469-8-В.1-ДС10÷ДС12	Деревянные элементы	
		ДС10÷ДС12	23
11	1.469-8-В.1-3Б140÷3Б190	Распорки 3Б140÷3Б190	24
12	1.469-8-В.1-ДС13÷ДС15	Деревянные элементы	
		ДС13÷ДС15	26
13	1.469-8-В.1-4Б140÷4Б190	Распорки 4Б140÷4Б190	27
14	1.469-8-В.1-ДС16÷ДС18	Деревянные элементы	
		ДС16÷ДС18	29
15	1.469-8-В.1-ВС300÷ВС1000	Вертикальная связь	
		ВС300÷ВС1000	30
16	1.469-8-В.1-МН1	Изделие закладное МН1	31
17	1.469-8-В.1-МН2	Изделие закладное МН2	35
18	1.469-8-В.1-МН3	Изделие закладное МН3	39
19	1.469-8-В.1-МН4	Изделие закладное МН4	41
20	1.469-8-В.1-МН5	Изделие закладное МН5	45
21	1.469-8-В.1-МС1	Изделие соединительное МС1	49
22	1.469-8-В.1-МС2	Изделие соединительное МС2	50
23	1.469-8-В.1-МС3÷МС6	Изделия соединительные	
		МС3÷МС6	51

Шифр по года. Подпись и дата

I. Общая часть

1.1. Чертежи связей для деревянных несущих конструкций покрытий одноэтажных однопролетных и многопролетных производственных зданий пролетами 12, 18 и 24 м разработаны в двух выпусках:

Выпуск 0 — Материалы для проектирования,

Выпуск 1 — Рабочие чертежи связей.

1.2. Настоящий выпуск содержит рабочие чертежи деревянных элементов связей, металлических крепежных деталей и основные указания по их изготовлению, испытанию, приемке, хранению и транспортировке.

II. Основные указания по изготовлению связей.

2.1. При изготовлении деревянных и стальных конструкций необходимо выполнять требования следующих документов:

а) СН и П III-19-75 „Деревянные конструкции. Правила производства и приемки работ“.

б) СН и П III-18-75 „Металлические конструкции. Правила производства и приемки работ“.

в) „Руководства по индустриальному изготовлению и контролю качества деревянных клееных конструкций для строительства“.

ЦИИСК, 1974 г.

г) Технических условий на изготовление опытных партий связей.

Лист № _____ из _____

Изм.	№	Датум	Подп.	Дата
1	1	1974	И.И.И.	10.01.74
2	2	1974	И.И.И.	10.01.74
3	3	1974	И.И.И.	10.01.74

1.469-8-в.1-ПЗ

Пояснительная
записка

Лист	№	Итого
1	1	4
ПРОЕКТИРОВАНИЕ И КОНСТРУКТИВНОЕ РАССЧЕТА		
И.И.И.		

2.2. Связи должны изготавливаться на специализированных деревообрабатывающих предприятиях, обеспеченных необходимым оборудованием и квалифицированными кадрами.

2.3. Деревянные конструкции изготавливаются из пиломатериалов хвойных пород (сосны или ели).

Качество древесины должно удовлетворять требованиям СНиП II-V.4-71 для категории элементов I.

2.4. Стальные крепежные элементы изготавливаются из стали класса С33/23. Марки сталей уточняются в проектах зданий в зависимости от условий эксплуатации.

Стальные штыри, вклеиваемые в древесину, изготавливаются из арматурной стали класса А-III.

2.5. Установка крепежных элементов со стальными штырями производится в заводских условиях путем запрессовки стержней на эпоксидном клее в глухие круглые гнезда.

При сборке треугольных блочных связей запрессовка стержней осуществляется в последовательности, обеспечивающей процесс сборки.

2.6. Поверхности деревянных конструкций, примыкающие к стальным элементам, должны подвергаться антисептической обработке пастой (ПАБ-КД) латексной на буре комбинированного действия (ТУ 65-14-28-75).

2.7. Изготовленные элементы связей обрабатываются защитными покрытиями от гниения и коррозии согласно указаниям проекта здания или сооружения.

2.8. Отклонения от проектных размеров готовых элементов не должны превышать величин, указанных на чертежах.

Неуказанные предельные отклонения размеров принимать согласно СН и П III-18-75 „Металлические конструкции.

Правила производства и приемки работ,“ и СН и П III-19-75 „Деревянные конструкции. Правила производства и приемки работ.“

1.469-8-В.1-ПЗ

Лист 2

3. Испытания и приемка конструкций

3.1. При освоении выпуска деревянных связей завод-изготовитель должен провести испытания головных образцов с учетом ЦНИИСК им. Кучеренко и Проектного института №1.

3.2. Методика испытаний, вопросы контроля качества и приемки элементов связей разрабатываются в технических условиях на данные конструкции.

Технические условия составляются заводом-изготовителем, согласовываются с ЦНИИСКом и утверждаются министерством (ведомством)-изготовителем конструкций.

3.3. Крепежные элементы с клеестальными штырями должны испытываться на выдергивание при величине контрольной нагрузки $R_k = 4,8t$.

4. Основные указания по хранению и транспортировке связей

4.1. При транспортировке и хранении связей должны соблюдаться требования главы СНиП III-19-75 "Деревянные конструкции. Правила производства и приемки работ" и СНиП III-A.11-70 "Техника безопасности в строительстве. Правила производства и приемки работ."

4.2. Деревянные элементы необходимо предохранять от воздействия атмосферных осадков, солнечных лучей и механических повреждений.

4.3. Хранение деревянных элементов должно осуществляться в сухих закрытых помещениях или под навесами в штабелях на подкладках и прокладках.

Изд. № 00000 / 000000 и дата

№ 1. 469-8-В.1-ПЗ
 № 1. 469-8-В.1-ПЗ
 15224-02 6

1.469-8-В.1-ПЗ

№ 1. 469-8-В.1-ПЗ

Копирован Переводом

Зарплата

При хранении на открытых площадках рекомендуется упаковка элементов полиэтиленовой пленкой.

4.4. При транспортировке деревянные элементы необходимо укладывать на деревянные подкладки.

Формат	Зона	Поз.	Обозначение	Наименование	кол.	Примечание
				<u>Документация.</u>		
11			1.469-8-В.1-ПС140 СБ	Сборочный чертеж	1	0,154м ³
				<u>Сборочные единицы.</u>		
11	1		1.469-8-В.1-МН1	Изделие закладное МН1	2	4,6 кг
11	2		1.469-8-В.1-МН2	Изделие закладное МН2	1	3,9 кг
11	3		1.469-8-В.1-МН3	Изделие закладное МН3	2	0,35 кг
				<u>Детали.</u>		
11	4		1.469-8-В.1-ДС1-ДС3	Деревянный элемент связи ДС1	1	45 кг
11	5		1.469-8-В.1-ДС4-ДС6	Деревянный элемент связи ДС4	2	23 кг

Инв. № тех. картель 1/2

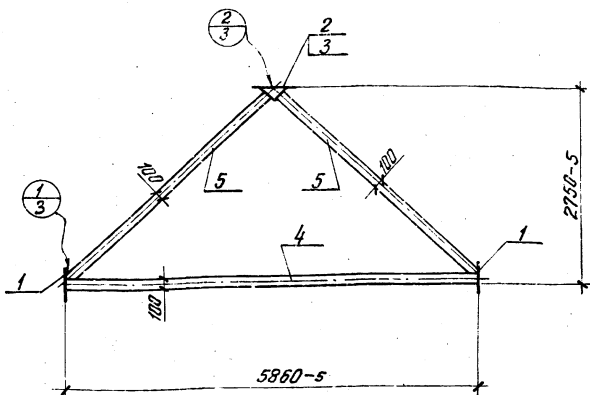
Изм	Лист	№ докум.	Подп.	Дата
Изм. от	Риски	№ 22		
Изм. с/д	Юдин	Резин		
Исполн.	Пореченков	Лок		
Пробирн.	Важнова	Клонов		

1.469-8-В.1-ПС 140

Блок связей
ПС 140.

Лит	Лист	Листов
Р		

РОСТРОИ СССР
ПРОЕКТНЫЙ ИНСТИТУТ И 1
Ленинград



1.469-8-В.1-ГС140СБ

БЛОК СВЯЗЕЙ
ГС 140
сборочный чертёж

Лит. Масса Масштаб

р	105	1:50
---	-----	------

Лист 1 Листов 3

Госстрой СССР
ПРОЕКТИН СИНТИСТАТИ
г. Ленинград

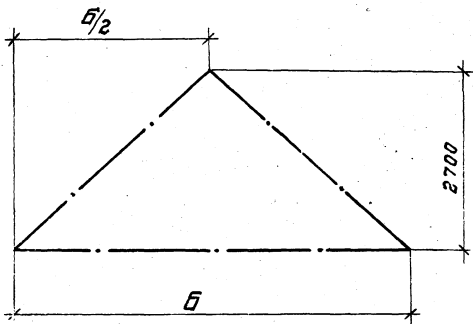
50.25.02.3

Капурава Огородова

Формат И

Лист 1 из 3

Геометрическая схема



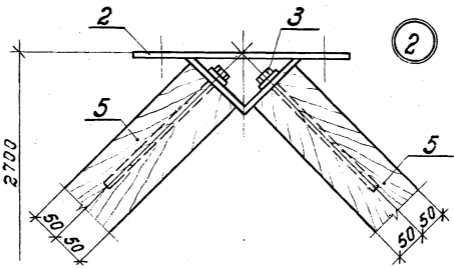
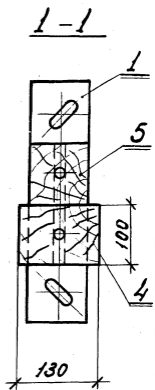
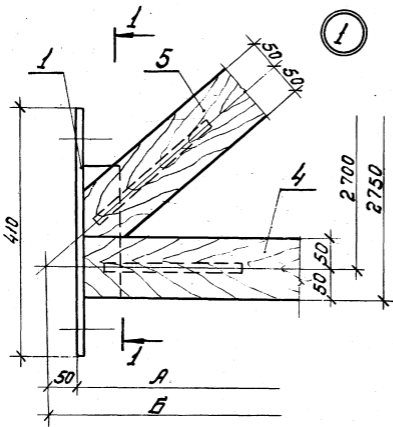
Обозначение	Кол.	А мм	Б мм
РС 140	1	5860	5960
РС 170	1	5830	5930
РС 190	1	5810	5910

ИМБ. Н. Подп. Подп. и дата

ИЗМ. Лист № докум. Подп. Дата

1469-8-В.1-РС140СБ

Лист
2



2

УН 5 № подл. Подп. и дата

Изм.	№ докум.	Подп.	Дата

1.469-8-В.1-ГД/40СБ

Лист
3

Формат	Экз.	Лист	Обозначение	Наименование	Кол.	Примечание
				<u>Документация</u>		
И			1.469-8-В.1-ГС170СБ	Сборочный чертеж	1	0,154м ²
И			1.469-8-В.1-ГС170СБ лист 2,3	Сборочный чертеж (узлы 1,2)		
				<u>Сборочные единицы</u>		
И	1		1.469-8-В.1-МН1	Изделие закладное МН1	2	4,6кв
И	2		1.469-8-В.1-МН2	Изделие закладное МН2	1	3,9кв
И	3		1.469-8-В.1-МН3	Изделие закладное МН3	2	0,35кв
				<u>Детали</u>		
И	4		1.469-8-В.1-ДС1-ДС3	Деревянный элемент связи ДС2	1	45кв
И	5		1.469-8-В.1-ДС4-ДС5	Деревянный элемент связи ДС5	2	23кв

1.469-8-В.1-ГС170

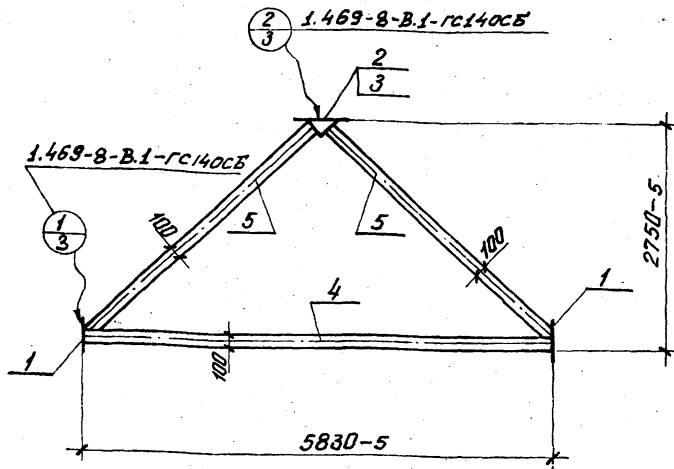
Блок связей
ГС 170

Лист	Лист	Листов
Р		1

Регистрой СССР
Проектный институт № 1
г. Ленинград

1.469-8-В.1-ГС170СБ

Изм.	Лист	№ докум.	Год	Дата
исх. от	Рез.	В.В.		
Изм. сек.	Ю.В.	В.В.		
Рук. зр.	Гослова	В.		
Исполн.	Полеченков	Л.К.		
Провер.	Л.И.Коваль	В.И.		



1.469-8-В.1-ГС170СБ

БЛОК связей
ГС 170
Сборочный чертёж

Лит.	Масса	Масштаб
Р	105	1:50
Лист		Листов 1
Госстрой СССР		
ПРОЕКТИННЫЙ ИНСТИТУТ №1		
г. Ленинград		

Изм.	Лист	№ докум.	Подп.	Дата
		Росст	В.Ф.	
		ИДРИИ	В.С.	
		Росст	В.Ф.	
		Госплана	В.Ф.	
		В.И.И.К.	В.И.И.К.	
		В.И.И.К.	В.И.И.К.	
		В.И.И.К.	В.И.И.К.	
		В.И.И.К.	В.И.И.К.	

15225-02 13

Копирован Дегорова

Формат И

Формат	Зона	Поз.	Обозначение	Наименование	Кол.	Примечание
				<u>Документация</u>		
И			1.469-8-В.1-РС190СБ	Сборочный чертеж	1	0,153 м ³
И			1.469-8-В.1-РС140СБ лист 2,3	Сборочный чертеж (узлы 1, 2)		
				<u>Сборочные единицы</u>		
И	1		1.469-8-В.1-МН1	Изделие закладное МН1	2	4,6 кг
И	2		1.469-8-В.1-МН2	Изделие закладное МН2	1	3,9 кг
И	3		1.469-8-В.1-МН3	Изделие закладное МН3	2	0,35 кг
				<u>Детали</u>		
И	4		1.469-8-В.1-ДС1-ДС3	Деревянный элемент связи ДС3	1	45 кг
И	5		1.469-8-В.1-ДС4-ДС6	Деревянный элемент связи ДС6	2	23 кг

1.469-8-В.1-РС190

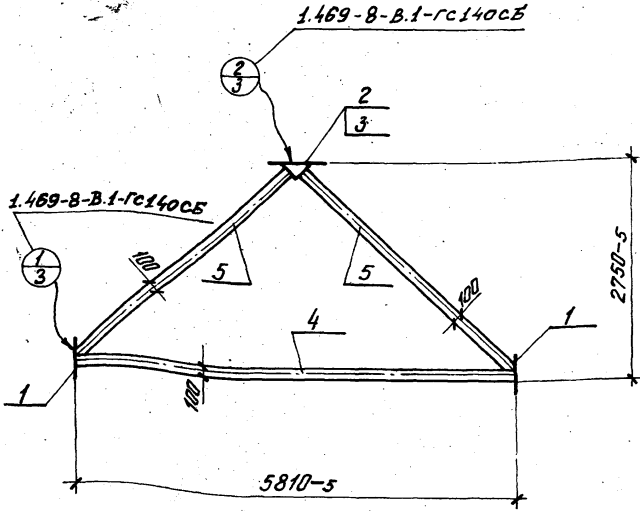
Блок связей
РС 190

Лит.	Лист	Листов
Р1		1
госстрой СССР		
Проектный институт		
г. Ленинград		
Формат И		

Лит. Итого

Изм. лист	№ докум	Подп.	Дата
Изм. стр.	Рольва	Фед	
Изм. сек	Юдин	Фед	
Рук. гр.	Сосимова	Фед	
2-й полк.	Игорченко	Фед	
Проект-р.	Михайлова	Фед	

15225 02 74 Копировал Колпица



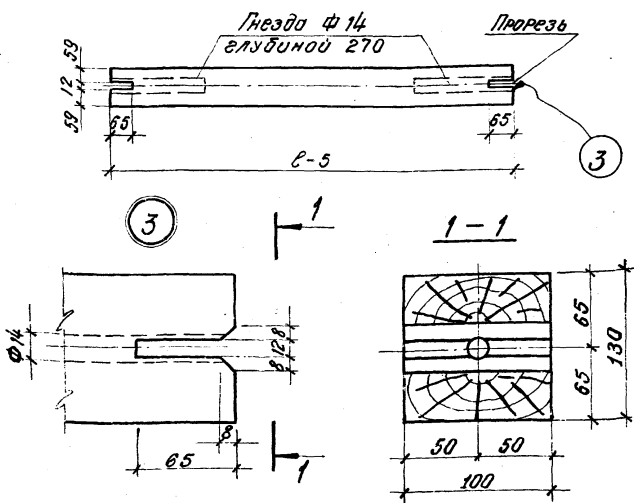
1.469-8-В.1-ГС190СБ

БЛОК СВЯЗЕЙ
ГС 190
Сборочный чертеж

Лист	Масса	Масштаб
Р	105	1:50
Лист Листов 1		
РОССТРОИ СССР		
ПРОЕКТИНИ ИНСТИТУТ №1		
г. Ленинград		
Формат И		

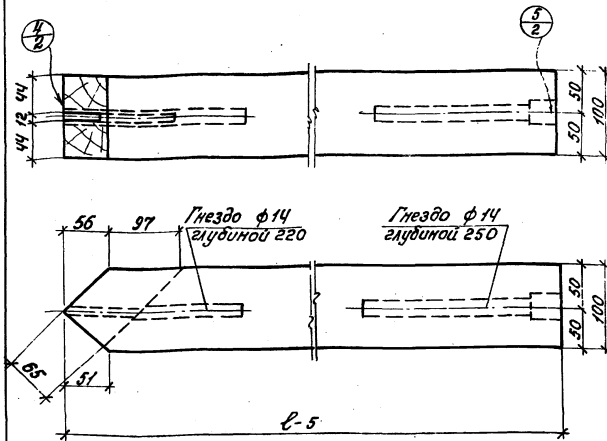
Изм.	Лист	№ докум.	Подп.	Дата

15225-02.15 Копировала Озарова



Обозначение	l, мм	Примечание	Масса кг
1.469-8-В.1-ДС1	5840	0,076 м ³	45
1.469-8-В.1-ДС2	5810	0,076 м ³	45
1.469-8-В.1-ДС3	5790	0,075 м ³	45

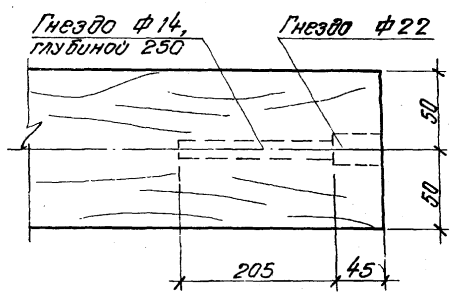
Инв. и посыл. Подпись и дата								
	Испол. арт.	И. Докум.	Подпись	Дата	1.469-8-В.1-ДС1 ÷ ДС3 Деревянные элементы ДС1 ÷ ДС3			
	Испол. арт.	И. Докум.	Подпись	Дата				
Испол. арт.	И. Докум.	Подпись	Дата	Лист	Масса	Масштаб		
Испол. арт.	И. Докум.	Подпись	Дата	р	см табл.	—		
Испол. арт.	И. Докум.	Подпись	Дата	Лист	Листов	1		
Испол. арт.	И. Докум.	Подпись	Дата	Согласно ГОСТ 8486-66 ГОССТРОЙ СССР ПРОЕКТНЫЙ ИНСТИТУТ г. Ленинград				



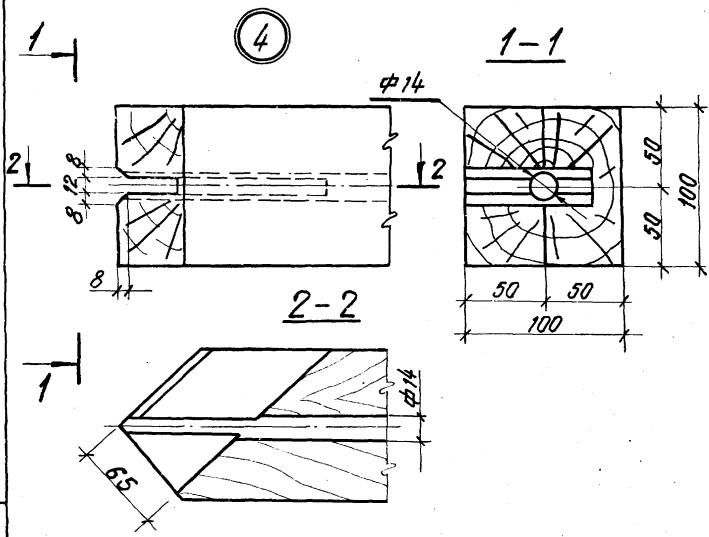
Обозначение	ℓ мм	Примечание	Масса кг
1.469-8-В.1-ДС4	3880	0,039 м ³	23
1.469-8-В.1-ДС5	3870	0,039 м ³	23
1.469-8-В.1-ДС6	3860	0,039 м ³	23

И.В.Н.Повин. Подпись и дата

				1.469-8-В.1-ДС4 ÷ ДС6			
№ Листа	Листок	Подпись	Дата	Деревянные элементы ДС4 ÷ ДС6	Лит	Масса	Масштаб
Исполн.	Рисов.	Провер.			Р	см. табл.	1:25
Исполн.	Рисов.	Провер.		Сосна ГОСТ 8486-65	Лист 1 / Листов 2 Госстрой СССР Проектный институт Ленинград		
Исполн.	Рисов.	Провер.			15225-96.17 Формат А1		



5



Учб. № 10219 Подпись и дата

--	--	--	--	--	--	--	--	--	--

1.469-8-B.1-ДС4÷ДС6

Лист 2

Форм.	Зона	Лист	Обозначение	Наименование	Кол.	Примечание
				<u>Документация</u>		
11			1.469-8-В.1-1Б140÷1Б190	Сборочный чертеж Сборочные единицы		
11	1		1.469-8-В.1-МН4	Изделие закладное МН4	2	3,55 кг
			<u>Переменные данные для исполнения</u>			
				<u>1.469-8-В.1-1Б140</u>		
				<u>Детали</u>		
11	2		1.469-8-В.1-ДС7÷ДС9	Деревянный элемент ДС7	1	68 кг
				<u>1.469-8-В.1-1Б170</u>		
				<u>Детали</u>		
11	2		1.469-8-В.1-ДС7÷ДС9	Деревянный элемент ДС8	1	68 кг
				<u>1.469-8-В.1-1Б190</u>		
				<u>Детали</u>		
11	2		1.469-8-В.1-ДС7÷ДС9	Деревянный элемент ДС9	1	68 кг

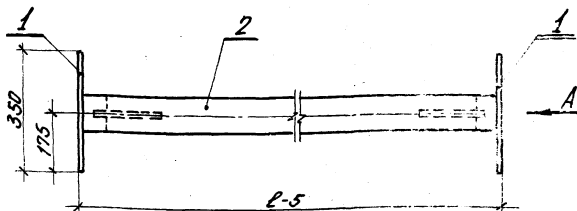
Лист № 18 из 18 листов и 18 листов

Лист Лист № докум. Подпись Дата
 ДС.1 ст. Рашид
 Маш. септ. Рабин
 М.М. гр. Гасилова

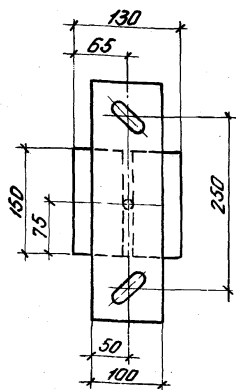
1.469-8-В.1-1Б140÷1Б190

Распорки 1Б140 ÷
=1Б190

Лист Лист Листов
 Р 1 1
 ГОСПРОЕКТ СССР
 ПРОЕКТИРНИЙ ИНСТИТУТ
 г. Ленинград.



Вид А



Обозначение	L, мм	Масса, кг
1.469-8-В.1-15140	5860	75
1.469-8-В.1-15170	5830	75
1.469-8-В.1-15190	5810	75

1.469-8-В.1-15140-15190СБ

Изм.	Лист	№ докум.	Подпись	Дата
Изм. под	Р.Ш.Ш.			
Изм. сек.	Р.Ш.Ш.			
Рук. пр.	Г.С.Ш.Ш.			
Ст. техн.	Л.В.Ш.Ш.			
Инженер	Л.В.Ш.Ш.			
Проф. С.М. Ш.Ш.Ш.				

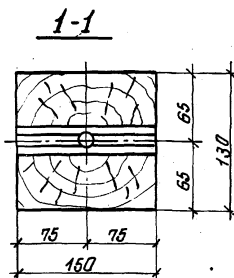
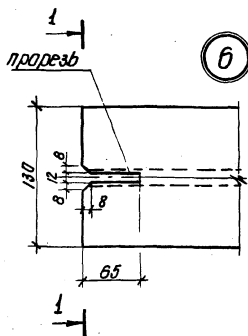
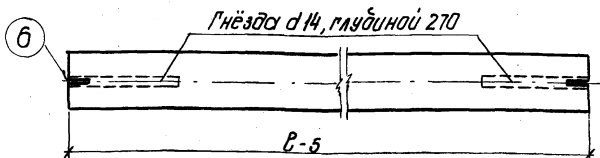
Распарки 15140-15190
Сборочный чертеж

Лист	Масштаб	Масштаб
р	см	—
	1:2	
Лист	Листов	
	1	
Госстандарт СССР		
Проектный институт		
в Ленинграде		
Формат А1		

15225-02 20

Копирован Копишина

Формат А1



Обозначение	В, мм	Объем, м ³	Масса, кг
1.469-8-В.1-ДС7	5840	0.114	68
1.469-8-В.1-ДС8	5810	0.114	68
1.469-8-В.1-ДС9	5790	0.114	68

1.469-8-В.1-ДС7÷ДС9

Изм. лист	№ докум	Подпись	Дата
Изм. отд.	Рашид	Рашид	
Изм. севт.	Юдин	Юдин	
Руч. пр.	Госилова	Госилова	
Ст. инж.	Лыжкова	Лыжкова	
Ц.полн.	Парченко	Парченко	
Проверил	Максимова	Максимова	

Деревянные элементы
ДС7÷ДС 9

Согласно ГОСТ 8486-66

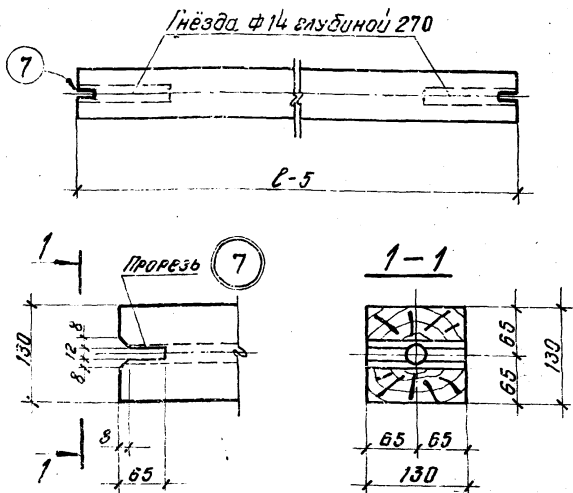
Лист	Масса	Макс. шир.
р	Ст. табл.	—
Лист	Листов 1	

Госстрой СССР
Проектный институт
г. Ленинград

Формат	Зона	Поз.	Обозначение	Наименование	Кол.	Примечание
				<u>Документация</u>		
И			1.469-8-В.1-25140-25190СБ	Сборочный чертеж		
				<u>Сборочные единицы</u>		
И	1		1.469-8-В.1-МН4	Изделие закладное МН4	2	3,55кг
			<u>Переменные данные</u>	<u>для исполнений</u>		
				<u>1.469-8-В.1-25140</u>		
				<u>Детали</u>		
И	2		1.469-8-В.1-ДСЮ-ДСЦ2	Деревянный элемент ДСЮ	1	60кг
				<u>1.469-8-В.1-25170</u>		
				<u>Детали</u>		
И	2		1.469-8-В.1-ДСЮ-ДСЦ2	Деревянный элемент ДСН	1	60кг
				<u>1.469-8-В.1-25190</u>		
				<u>Детали</u>		
И	2		1.469-8-В.1-ДСЮ-ДСЦ2	Деревянный элемент ДСЦ2	1	60кг

Линейная Подпись и дата

1.469-8-В.1-25140-25190			
Изм.	Лист	№ докум.	Подпись Дата
Изм. сект.	Раша	Юдин	
Рук. гр.	Гасимова		
Ст. инж.	Максимова		
Тех. инж.	Распалов		
Распорки 25140-25190		Листов	Листов
		Р	1
		Госстрой СССР Проектный институт г. Ленинград.	
		Формат И	



Обозначение	$L, \text{мм}$	Примечание	Масса кг
1.469-8-В.1-ДС10	5840	0,1м ³	60
1.469-8-В.1-ДС11	5810	0,1м ³	60
1.469-8-В.1-ДС12	5790	0,1м ³	60

1.469-8-В.1-ДС10 ÷ ДС12

Деревянные
элементы
ДС10 ÷ ДС12

Согласно ГОСТ 8486-66

Лист	Масса	Листов
р	см. табл.	

Лист	Листов
	1

ГОСТРОИ СССР
ПРОЕКТНЫЙ ИНСТИТУТ
г. Ленинград

Формат	Зона	Лист	Обозначение	Наименование	Кол.	Примечание
				Документация		
11			1.469-8-В.1-3Б140÷3Б190СВ	Сборочный чертеж.		
				Сборочные единицы.		
11	1		1.469-8-В.1-МН5	Изделие закладное МН5	2	4.7 кг
			<u>Переменные данные для испытаний.</u>			
			<u>1.469-8-В.1-3Б140</u>			
			<u>Детали.</u>			
11	2		1.469-8-В.1-ДС13+ДС15	Деревянный элемент ДС13	1	30 кг
			<u>1.469-8-В.1-3Б170</u>			
			<u>Детали.</u>			
11	2		1.469-8-В.1-ДС13+ДС15	Деревянный элемент ДС14	1	30 кг
			<u>1.469-8-В.1-3Б190</u>			
			<u>Детали.</u>			
11	2		1.469-8-В.1-ДС13+ДС15	Деревянный элемент ДС15	1	30 кг

И-8. Подл. Подпись НАСТА

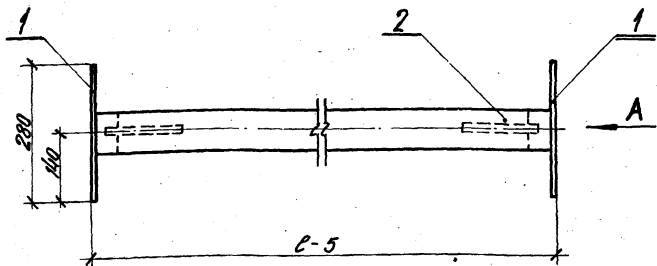
Исполн.	Р. Локун	Подпись	Дата
Нач. отд.	Рогов	И. В.	
Нач. сект.	Ильин	Ильин	
Бух. гр.	Торшкова	Ильин	
Бт. уклад.	Матвеева	Ильин	
Устал. н.	Рослопова	Ильин	

1.469-8-В.1-3Б140÷3Б190

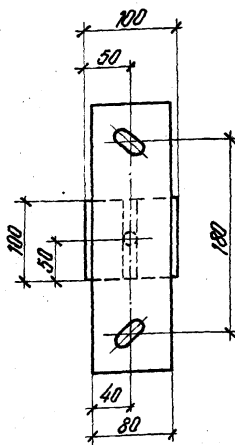
Распорки 3Б140÷
3Б190

Литер	Лист	Листов
Р		1

Госстрой СССР
Проектный институт
г. Ленинград



Вид А



Обозначение	ℓ, мм	Масса, кг
1.469-8-В.1-3Б140	5360	35
1.469-8-В.1-3Б170	5330	35
1.469-8-В.1-3Б190	5310	35

1.469-8-В.1-3Б140÷3Б190СБ

Распорки 3Б140÷3Б190

Сборочный чертеж

Изм.	Лист	№ докум.	Подпись	Дата

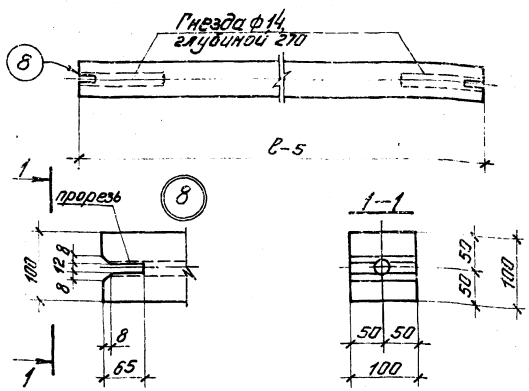
Лит. Масса Машин

р См. табл. —

Лист Листов 1

Госстрой СССР
ПРОЕКТИНСТИТУТ
г. Ленинград

Шт. № 15225-02 25 Коллежал Ваданова



Обозначение	L, мм	Примечание	Масса кг
1.469-8-В.1-ДС13	5340	0,053 м³	30
1.469-8-В.1-ДС14	5310	0,053 м³	30
1.469-8-В.1-ДС15	5290	0,053 м³	30

1.469-8-В.1-ДС13-ДС15
 15225-02 27

№ лист	№ докум.	Подп.	Дат
Изм. от	Рисун	Дет	
Изм. от	Изм	Дет	
Рук. эр	Рисована	Дет	
Ст. инж.	Лыжкова	Дет	
Исполн.	Рослова	Дет	

1.469-8-В.1-ДС13-ДС15

Деревянный элемент
ДС13-ДС15

Согласно ГОСТ 8486-66

Лист	Масштаб	Масштаб
р	см. табл.	---
Лист	Листов	1
Инструмент	Инструмент	СССР
Инструмент	Инструмент	СССР

Кол.	Примечание	Наименование	Обозначение	Поз.	Возм.	Форм.
		Документация				
11		Сборочный чертеж	1.469-8-В.1-4Б140-4Б190СБ			
		Детали				
11	1	Изделие соединительное МС1	1.469-8-В.1-МС1			1.9 кг.
		Переменные данные для исполнений.				
			1.469-8-В.1-4Б140			
		Детали				
11	2	Деревянный элемент ДС16	1.469-8-В.1-ДС16-ДС18			36 кг.
			1.469-8-В.1-4Б170			
		Детали				
11	2	Деревянный элемент ДС17	1.469-8-В.1-ДС16-ДС18			36 кг.
			1.469-8-В.1-4Б190			
		Детали				
11	2	Деревянный элемент ДС18	1.469-8-В.1-ДС16-ДС18			36 кг.
		Стандартные изделия				
	3	Шуруп Б6х90,099	ГОСТ 1145-70*			0,015 кг.

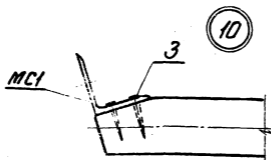
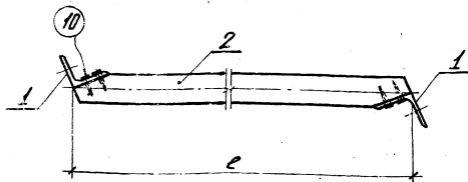
№ и дата подписи и дата

Директор: _____
 Нач. отд.: _____
 Нач. сек.: _____
 Рук. гр.: _____
 Инженер: _____

1.469-8-В.1-4Б140-4Б190

Распорки 4Б140 ÷ 4Б190

Литер. Лист Листов
 Р 1 7
 Проектный институт
 г. Ленинград



Обозначение	мм	Примечание
1.469-8-В1-45140	6020	64 кг
1.469-8-В1-45170	5990	64 кг
1.469-8-В1-45190	5970	64 кг

1.469-8-В.1-45140÷45190СБ

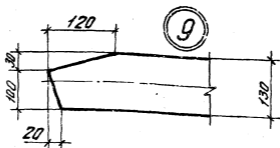
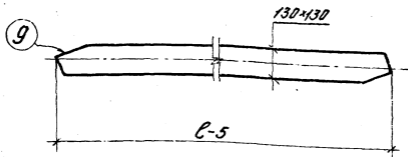
Распорки 45140÷45190
Сборочный чертеж

Лист	Масштаб	Масштаб
р	см. табл.	1:10
Листов: 1		Листов: 1
Госстрой СССР Проектный институт г. Ленинград		

15225-02 29

Колпачов Колпачина

Формат А



Обозначение	l мм	Примечание	Масса кг
1.469-8-В.1-ДС16	6020	0,100 м ³	60
1.469-8-В.1-ДС17	5990	0,100 м ³	60
1.469-8-В.1-ДС18	5970	0,100 м ³	60

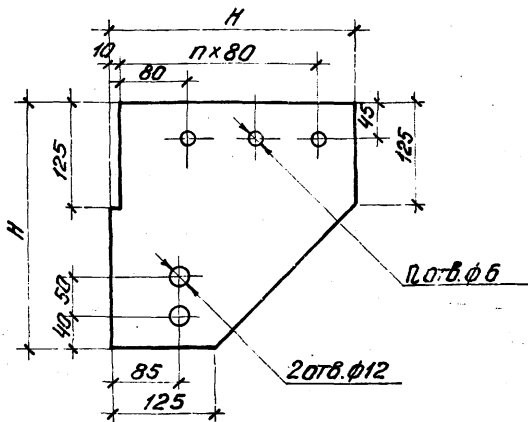
1.469-8-В.1-ДС16÷ДС18

Изм.	Лист	№ докум.	Испол.	Дата

Деревянные элементы
ДС16÷ДС18

Лист	Масса	
	кг	шт.
Р	табл.	1:4
Лист		Лист № 1
Госстандарт		Госстандарт
Проектный институт		2 Ленинград

Сосна ГОСТ 8486-66



Обозначение	H мм	n	Объем м ³	Масса кг
1.469-8-В.1-Вс300	300	3	0,0013	1,1
1.469-8-В.1-Вс400	400	4	0,0024	2,1
1.469-8-В.1-Вс450	450	5	0,0027	2,4
1.469-8-В.1-Вс550	550	6	0,0038	3,4
1.469-8-В.1-Вс650	650	7	0,0051	4,6
1.469-8-В.1-Вс750	750	8	0,0066	5,9
1.469-8-В.1-Вс850	850	10	0,0083	7,5
1.469-8-В.1-Вс950	950	11	0,0101	9,1
1.469-8-В.1-Вс1000	1000	11	0,0111	10

1.469-8-В.1-Вс300-Вс1000

Вертикальная
связь
Вс 300 ÷ Вс 1000

Фанера $\Phi\text{СФ}-\delta=18$
ГОСТ 3916-69

Лит. Масса Масштаб

р см. табл. —

Лист Листов 1

госстрой СССР
ПРОЕКТИНШ УНИЦСПУ №1
г. Ленинград

Авар. Зона	Лист	Обозначение	Наименование	Кол.	Примечание
		1.469-8-В.1-МН1СБ	<u>Документация</u> Сборочный чертеж		
			<u>Детали</u>		
11	1	1.469-8-В.1-МН1-01	Пластина	1	3,1 кг
11	2	1.469-8-В.1-МН1-02	Ребро	1	1 кг
	3	Б. 4.	Штырь $\varnothing=225$ Ф 12А III ГОСТ 5781-76	2	0,2 кг

1.469-8-В.1-МН1

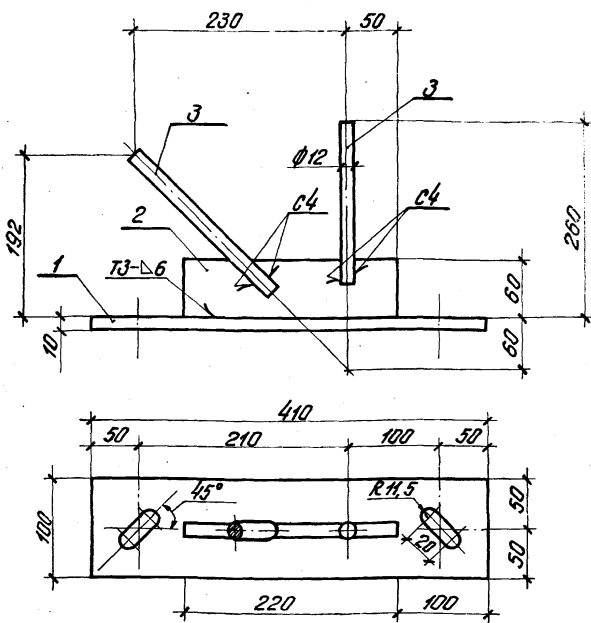
Изделие закладное
МН1

Лист	Лист	Листов
Р	1	1

Работрой ССФ
ПРОЕКТНЫЙ ИНСТИТУТ
г. Ленинград

Взв. и подл. Изделия и дата

Дир. Лист	№ докум.	Подпись	Дата
Нач. отд.	Рашид	М.П.	
Нач. сев.	Курин	М.П.	
Рук. гр.	Гасилова	М.П.	
Инжен.	Ермак	М.П.	
Усл. пом.	Пореженкова	М.П.	



Примечание: Швы сварные по ГОСТ 5264-69, масса наплавленного металла 0,05 кг

Лист № 001. Подпись и дата

1.469-8-В.1-МН1СБ

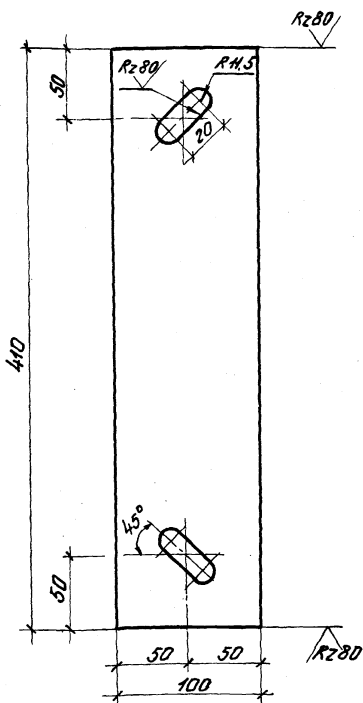
Мем. лист	И. Ф. Ум.	Подпись	Дата
Иач. отп.	Родня	Иван	1952
Иач. сек.	Кудин	Иван	1952
Рук. в.р.	Госпилова	Иван	1952
Ст. инж.	Максимова	Иван	1952
Инженер	Варченко	Иван	1952
Провер.	Мажжова	Иван	1952

Изделие закладное МН-1
Сборочный чертеж

Лит.	Масса	Масштаб
Р	4,6	1:4
Лист	Листов: 1	
госстрой СССР		
ПРОЕКТИОННЫЙ ИНСТИТУТ №1		
г. Ленинград		
Формат И		

15225-02 33

Калировам Огородова



1469-8-B.1-MH-01

Пластина

Лист Масса Масштаб

р 3,1 1:2,5

Лист Листов 1

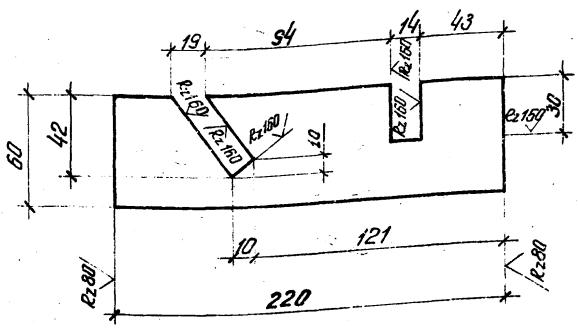
Полоса 10x100 ГОСТ 103-76
Ст 3 ПСБ ГОСТ 333-38Госстрой СССР
Проектный институт
г. Ленинград

15225-02 34

Копировал Компилинг

Формат 11

Лист № 01 из 01



Имя и фамилия автора

Имя	Иван	Иванов	Иванов
Фамилия	Иванов	Иванов	Иванов
Дата	1978	1978	1978
Место	Москва	Москва	Москва
Уч. зр.	Инженер	Инженер	Инженер
Ст. инж.	Инженер	Инженер	Инженер
Уч. зр.	Инженер	Инженер	Инженер
Проект.	Инженер	Инженер	Инженер

1.469-8-B.i-MH1-02

Ребра

Лист	Масса	Масштаб
Р	1	1:2
Лист 1		
РОССТРОИ СССР		
ПРОЕКТИРНИ ИНСТИТУТ		
г. Ленинград		
Формат А		

ГОСТ 103-76
ГОСТ 535-58*

Формат	Зона	№3	Обозначение	Наименование	Кол.	Примечание
				<u>Документация</u>		
11			1.469-8-В.1-МН2СВ	Сборочный чертеж		
				<u>Детали</u>		
11	1		1.469-8-В.1-МН2-01	Пластина.	1	2,35 кг.
11	2		1.469-8-В.1-МН2-02	Уголок.	1	1,5 кг.

Инв. и подл. Подпись и дата

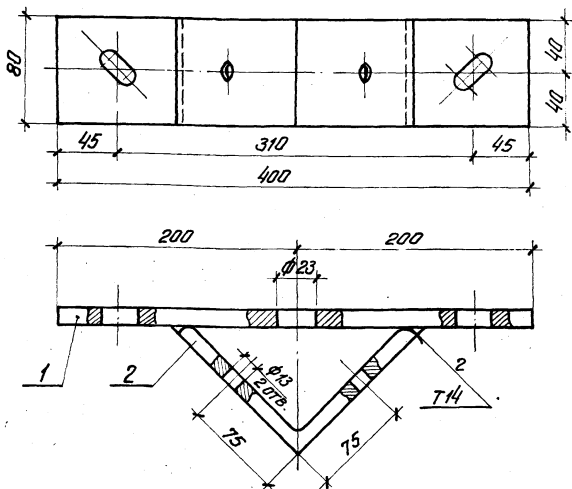
Изм.	Лист	№ док-м.	Подп.	Дата
Нач. отд.	Раша.	Р.З.		
Нач. сек.	Кудин.	Фин		
Рук. гр.	Гасилова			
Инжен.	Ермак	Ермак		
Исполн.	Лавочкина	Л.П.		

1.469-8-В.1-МН2

Изделие закладное
МН2

Лит.	Лист	Лист	5
Р			

ГОСУДАРСТВ. СС.
ПРОЕКТИН. ИИС.
С. ЛЕНИНГР.
ФОРМАТ 3



Примечание: швы сварные по ГОСТ 11534-75
масса наплавленного металла 0,05 кг.

1.469-8-В.1-МН2СБ

Изделие закладное
МН2
Сборочный чертёж

Лист Масса Масштаб

р 3,9 1:25

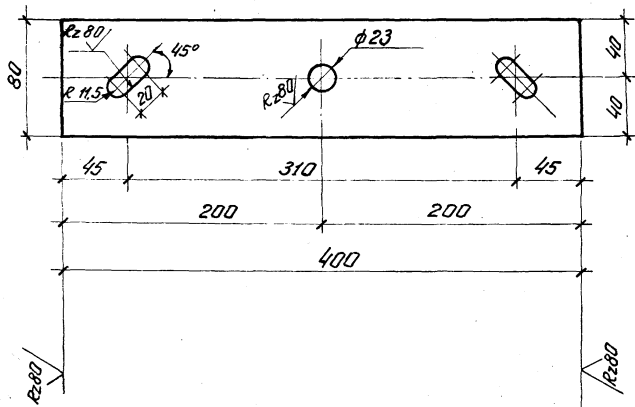
Лист Листов 1
госстандарт СССР
ПРОЕКТИОННЫЙ ИНСТИТУТ
г. Ленинград

15225-02

Л.С. Сидорова

Формат 11

15225-02



1.469-8-B.1-MH2-01

ПЛАСТИНА

Лист Масса Масштаб

р 2,35 1:2,5

Лист 1 из 1

ГОСТ 103-76

ГОСТ 535-58

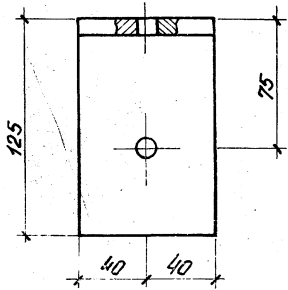
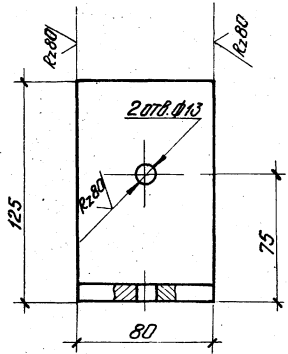
Проектный институт
г. ЛенинградЛистов 10x80 ГОСТ 103-76
Вст-3 ПСБ ГОСТ 535-58

75225-02 38

Капирова И. Дегорова

Формат И

Лист 1 из 1



1.469-8-B.1-MH2-02

УЗОЛОК

Лист	Масса	Масштаб
Р	1,5	1:2
Лист		Листов 1

УЗОЛОК 5-125x125x10 ГОСТ 8509-72
 В Ст.3 ГОСТ 535-58*

РОССТРОЙ СССР
 ВАХТОВЫЙ ИНСТИТУТ №1
 г. Ленинград

№	№ докум	Подп	Дата
1	1.469-8-B.1-MH2-02	М.В.С.	1972
2	1.469-8-B.1-MH2-02	М.В.С.	1972
3	1.469-8-B.1-MH2-02	М.В.С.	1972
4	1.469-8-B.1-MH2-02	М.В.С.	1972
5	1.469-8-B.1-MH2-02	М.В.С.	1972
6	1.469-8-B.1-MH2-02	М.В.С.	1972
7	1.469-8-B.1-MH2-02	М.В.С.	1972
8	1.469-8-B.1-MH2-02	М.В.С.	1972
9	1.469-8-B.1-MH2-02	М.В.С.	1972
10	1.469-8-B.1-MH2-02	М.В.С.	1972

Форм. Зона	Поз.	Обозначение	Наименование	Кол.	Приме- дания.
			<u>Документация</u>		
11		1.469-8-В.1-МНЗБ	Сборочный чертеж		
			<u>Детали</u>		
	1	Б. 4.	Штырь $\varnothing=200$ Ф12АIII гост 5781-75	1	0,2 кг.
	2	Б. 4.	Муфта $\varnothing=40$ Круг $\frac{620}{20}$ ГОСТ 2590-71 ГОСТ 1050-74	1	0,1 кг.
			<u>Стандартные изделия</u>		
	3	ГОСТ 7798-70*	Болт М12х30. 46. 099	1	0,04 кг.
	4	ГОСТ 11371-68*	Шайба 12. 01. 099	1	0,006 кг.

Шифр изделия, материала и даты

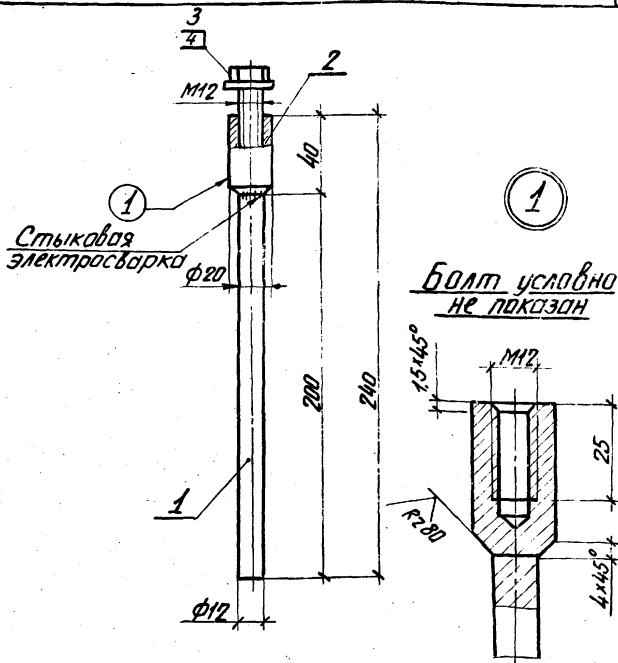
Изм.	Лист	№ докум.	Подпись	Дата
Изм. отд.	Рашид	МНЗ		
Изм. сек.	Юдин	Сен		
Изм. гр.	Госилова			
Изм. вкл.	Ермак	Ермак		
Изм. вкл.	Пореченков	1975		

1.469-8-В.1-МНЗ

 Изделие закладное
МНЗ

Лит.	Лист	Листов
Р		1

 Госстрой СССР
ПРОЕКТИНУЙ ИНСТИТУТ
Г. АШХАБАД



1.469-8-В.1-МНЗСБ

Изм.	Лист	№ докум.	Подп.	Д.т.
Испол.	Р.С.Ш.	Р.С.Ш.	Р.С.Ш.	Р.С.Ш.
Испол.	Ю.В.И.	Ю.В.И.	Ю.В.И.	Ю.В.И.
Рук. гр.	П.С.И.	П.С.И.	П.С.И.	П.С.И.
Инжен.	П.С.И.	П.С.И.	П.С.И.	П.С.И.
Провер.	М.С.И.	М.С.И.	М.С.И.	М.С.И.

Изделие закладное
МНЗ
Сборочный чертеж

Лит.	Масса	Масштаб
Р	0,35	1:2
Лист	Листов	1
Госстрой СССР Центральная конструкторская фирма "ИИ"		

Форм.	Листа	Лист.	Обозначение	Наименование	Кол.	Примечание
				<u>Документация</u>		
11			1.469-8-B.1-MH4CB	Сборочный чертеж		
				<u>Детали</u>		
11	1		1.469-8-B.1-MH4-01	Пластина	1	2,6 кг.
11	2		1.469-8-B.1-MH4-02	Ребро	1	0,7 кг.
	3		Б. 4.	Штырь C=225 Ф 12 А III ГОСТ 5781-75	1	0,2 кг.

Шифр и подл. Изготовит и дата

Изм/Лист	№ докум.	Исполн.	Дата
Нач. отд.	Рогов		
Нач. сек.	Кудин		
Рук. гр.	Гасилова		
Инжен.	Ермак		
Усталл.	Корчешин		

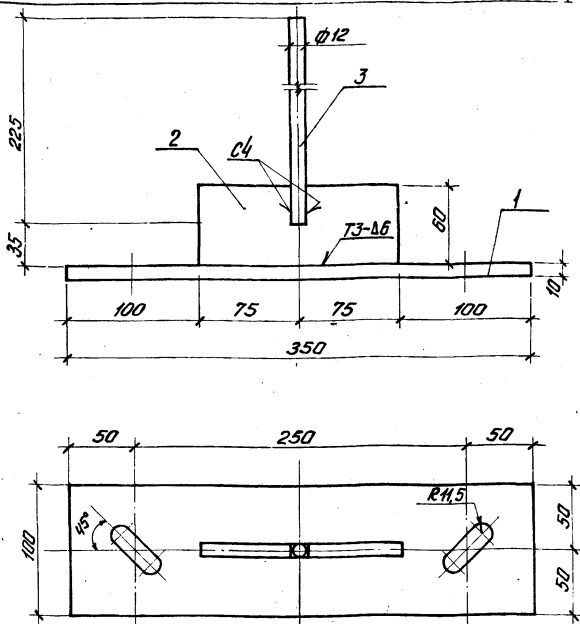
1.469-8-B.1-MH4

Изделие закладное
MH4

Лит. Лист Листов
Р 1 1

Госстрой СССР
Проектный институт
г. Ленинград.

ФОРМАТ 11



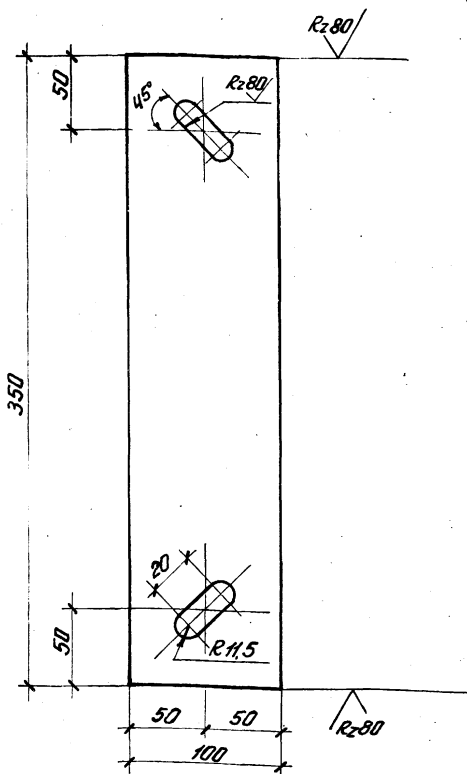
Примечание: Швы сварные по ГОСТ 5264-69
масса наплавленного металла 0,05 кг.

1.469-8-B.1-МНЧСБ

Изделие закладное
МНЧ
сборочный чертеж.

№ лист	И докум.	Подп.	Дата
Нач. отд.	Раша	РП	
Нач. сек.	Плоин		
Рук. гр.	Гаси.лова		
Усл.зам.	Пореченкова		
Провер.	Максимова	Маль	

Лит.	Масса	Масштаб
Р	3,55	1:25
Лист Листов 1 госстрой СССР ПРОЕКТИНУЙ ИНСТИТУТ №1 г. Ленинград		



1.469-8-B.1-MH4-01

ПЛАСТИНА

Изм.	Лист	№ докум.	Подп.	Дата
		Реша	Д.П.	
		Исх. №		
		Рис. №		
		Максимов		
		Исполн. Иореченкова		
		Провер. Лыжко		

Лист Масса Масштаб

р 26 1:2.5

Лист Листов 1

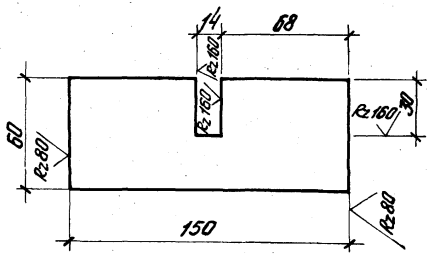
Масса 10x100 ГОСТ 103-76
В СТЗ ПСБ ГОСТ 535-58

ГОССТРОЙ СССР
ПРОЕКТИВНЫЙ ИНСТИТУТ №1
г. Ленинград

15225-02 44 Капирова Огородова

Формат. А1

✓(✓)



1.469-8-B.1-MH4-02

Ребра

Лит.	Масса	Масштаб
Р	0,7	1:2
Лист		Листов 1
госстроя СССР		
ПРОЕКТИВНЫЙ ИНСТИТУТ №1		
г. Ленинград		

Ломова 10x60 ГОСТ 103-76
В СТЗПСБ ГОСТ 535-58

Изм. лист	Исполн.	Подп.	Дата
Изм. отд.	Реша	И.И.	
Изм. сек.	И.И.И.		
Рук. зр.	И.И.И.И.И.		
Ст. инж.	Максимов	И.И.И.	
Исполн.	Пореченков	И.И.И.	
Гравёр	А.В.Жаботин	И.И.И.	

Форм	Зам	Лист	Обозначение	Наименование	Кол.	Примечание
				<u>Документация</u>		
11			1.469-8-В.1-МН5СБ	Сборочный чертеж		
				<u>Детали</u>		
11	1		1.469-8-В.1-МН5-01	Пластина	1	1,65 кг.
11	2		1.469-8-В.1-МН5-02	Ребра	1	0,45 кг.
	3		Б. 4.	Штырь $\varnothing=225$ $\varnothing 12 \text{ A III}$ ГОСТ 5781-75	1	0,2 кг.

Инв. и подл. подписи и дата

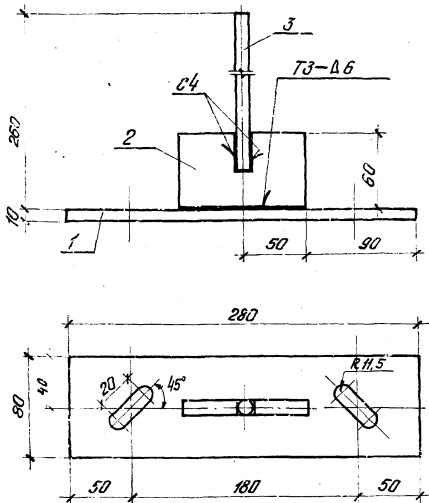
Изм. лист	№ докум.	Подп.	Дата
Изм. № 1	В.И.Ш.	В.И.Ш.	1972
Изм. сек.	Ю.И.И.	Ю.И.И.	
Изм. гр.	Сосилова	Сосилова	
Изм. И.О.Д.	Ермак	Ермак	
	Павлович	Павлович	

1.469-8-В.1-МН5

 Изделие закладное
МН5

Лист	Лист	Листов
1	1	1

ИССТРОИ СССР
 ПРОЕКТИВНЫЙ ИНСТИТУТ
 г. Ленинград



Примечание: Швы сварные по ГОСТ 5254-69
масса наплавленного металла 0,05 кг

1.469-8-B.1-MH5CB

Изм.	Лист	И. док. чл.	Подп.	Дата
		Раша		
		Юдин		
		Губилова		
		Максимов		
		Пореченко		
		Михайлов		

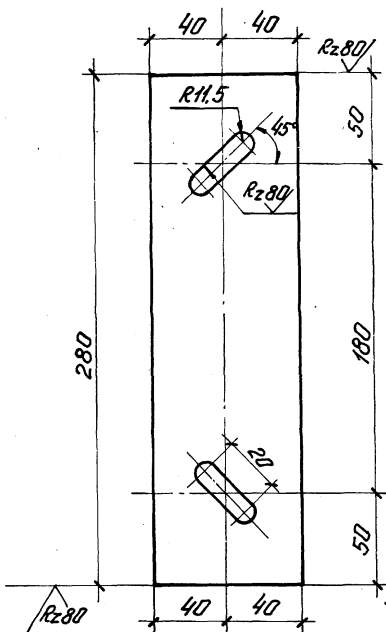
Изделие закладное
MH5
сборочный чертёж

Лит.	Масса	Масшт.
р	2,35	1:2,5
Лист 1 из 1 ПРОЕКТНЫЙ ИНСТИТУТ г. Ленинград		

15225-02-47

Калирова Вера

Формат И



1.469-8-B.1-MH5-01

Пластина

Лист. Малая Масштаб.

р 165 1:2

Лист Листов 1

госстрой СССР
ПРОЕКТИРНИИ ИНСТИТУТ №1
г. Ленинградполоса 10x80 ГОСТ 103-76
ВСТ-3.105 лист 535-58*

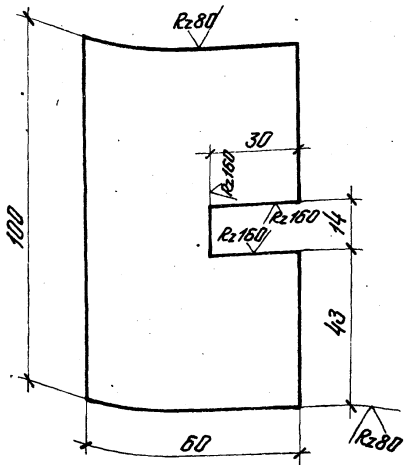
15225-02 48

Копирован Ленинград

Формат 11

Имен. лист. Материал и дата

Имен. лист.	№ докум.	Подп.	Дата
Лист	Листа	Лист	Лист
Лист сек.	Лист	Лист	Лист
Лист гр.	Лист	Лист	Лист
Ст. инж.	Максимов	Мамз	
Инженер	Воробейко	То-15	
Инженер	Лыжкова	Климан	



№№ листов, количество и дата

№ лист	№ докум.	Подп.	Дата
№ уч. отп.	Рашид	№ 3	
№ уч. сев.	Кудин	Резин	
Рук. зр.	Григорьев	Мамы	
Ст. упр.	Матвеев	Мамы	
Упр. инж.	Парчевников	№ 1	
Провер.	Лыжко	Иванов	

1.469-8-B.1-MH5-02

ребро

Лист	Масса	Масштаб
Р	0,45	1:1

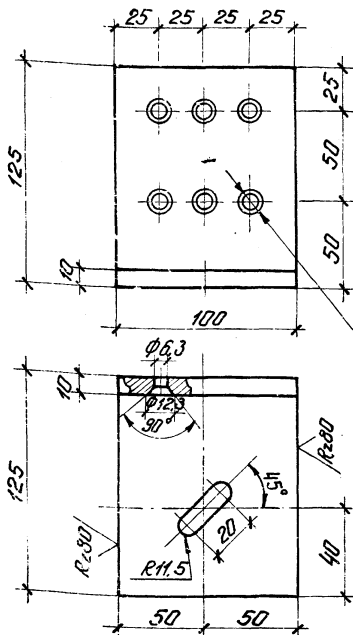
Полоса 10x60 ГОСТ 103-75
В СТЗ ПСБ ГОСТ 535-58

Лист 1 из 1
Проектный институт
г. Ленинград

15225-02 49

Катодовая обработка

Формат И



6018. φ6.3; φ12.3x30

1.469-8-B.1-MS1

Изм. №	Исполн.	Подп.	Дата
1	Раша	127	
2	Ильин	Вен	
3	Роскинова		
4	Максимов	Мам	
5	Поревенко	Ал	
6	А.И.И.И.	И.И.И.	

Узделие
соединительное
MS1

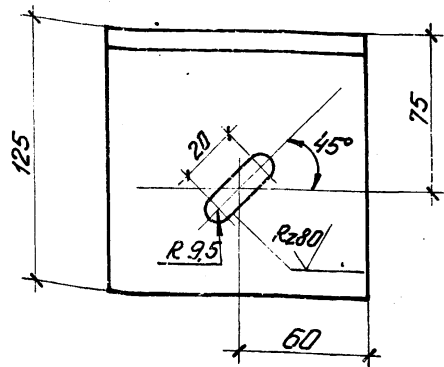
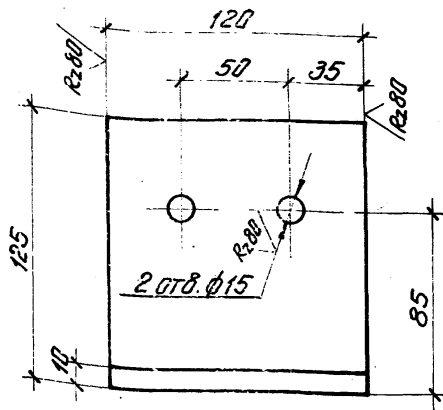
Лист	Масса	Масшт.
Р	1,9	1:2
Лист	Листов	
	1	

Узелок Б-125x125x10 по СТ 8509-72
в СТЗ по СТ 535-58*

расчетной СССР
ПРОЕКТИНН ИНСТИТУТ
г. Ленинград

15225-02 53 Копированная Деловая

Формат 11



1985.1.25	Изм. лист	№ докум.	Изд. №	Дата
	Исх. отст.	Рашиа	Аз	
	Исх. сек.	Исх. ин.	Дени	
	Рук. зр.	Гарейкова	Т	
	Ст. инж.	Максимов	Алекс	
	Исполн.	Парченко	Т	
	Проф. зр.	Александр	Т	

1.469-8-B.1-МС2

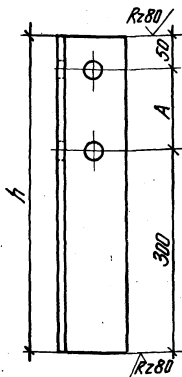
Изделие
соединительное
МС 2

Серия Б-125х125х10 лист 8509-72
БСТЗ №6 лист 535-58*

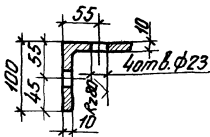
Лист	№ докум.	Исх. лист
Р	2.2	1.2
Лист	№ докум.	Исх. лист
Р	2.2	1.2

15225-02 51

Копированная диаграмма



Обозначение	h	A	Масса кг
1.469-8-В.1-МС3	475	125	7,17
1.469-8-В.1-МС4	700	350	10,57
1.469-8-В.1-МС5	850	500	12,84
1.469-8-В.1-МС6	1100	750	16,61



1.469-8-В.1-МС3 ÷ МС6

Изм.	Лист	№ докум.	Подп.	Дата
		Рогов		
		Носик		
		Рук. зр. Лосилов		
		Ст. инж. Максимова		
		Исполн. Лореченкова		
		Провер. Лыжкова		

Изделия соединитель-
ные МС3 ÷ МС6

Узелок 5-100×100×10 ГОСТ 8509-72
Ст 3 ГОСТ 535-58*

Лист	Масса	Макс. табл.
Р	см.	1:5
Лист	Листов	1

ГОСТРОЙ СССР
ПРОЕКТИВНЫЙ ИНСТИТУТ № 1
г. Ленинград

15225-02 62 Колупцова Колупцова

Формат: А1