

ТИПОВОЙ ПРОЕКТ
903-1-51/70 и 903-1-52/70

КОТЕЛЬНАЯ С 2 КОТЛАМИ ДКВР-4-13 ТОПЛИВО — МАЗУТ, ГАЗ

903-1-51/70 и 903-1-52/70 ТИП 1. ТЕПЛОНОСИТЕЛЬ — ВОДА И ПАР. ТОПЛИВО-МАЗУТ, ГАЗ
903-1-51/70 ТИП 2. ТЕПЛОНОСИТЕЛЬ — ВОДА ТОПЛИВО-МАЗУТ
903-1-52/70 ТИП 2. ТЕПЛОНОСИТЕЛЬ — ПАР ТОПЛИВО-ГАЗ
903-1-51/70 ТИП 3. ТЕПЛОНОСИТЕЛЬ — ПАР ТОПЛИВО-МАЗУТ
/: КОТЕЛЬНАЯ ЗАКРЫТАЯ /:

АЛЬБОМ XVI/3
АВТОМАТИЗАЦИЯ И КОНТРОЛЬ
САНИТАРНО-ТЕХНИЧЕСКИЕ УСТРОЙСТВА

РАЗРАБОТАН
Проектным институтом № 1
Союзмашстройпроект
Госстрой СССР

ЦЕНТРАЛЬНЫЙ ИНСТИТУТ ТИПОВЫХ ПРОЕКТОВ
МОСКВА

ВВЕДЕН В ДЕЙСТВИЕ 31/VII - 1970г.
Проектным институтом № 1
Приказ № 255

ТИПОВОЙ ПРОЕКТ

903-1-51/70 и 903-1-52/70

КОТЕЛЬНАЯ С 2 КОТЛАМИ ДКВР-4-13
ТОПЛИВО - МАЗУТ, ГАЗ

ТИП 1. ТЕПЛОНОСИТЕЛЬ - ВОДА И ПАР.
ТИП 2. ТЕПЛОНОСИТЕЛЬ - ВОДА.
ТИП 3. ТЕПЛОНОСИТЕЛЬ - ПАР.

/: КОТЕЛЬНАЯ ЗАКРЫТАЯ ./

СОСТАВ ПРОЕКТА:

Альбом I/1	типы 1,2,2,3	Архитектурно-строительная часть. Общие чертежи здания с панельными стенами	Альбом IX	типы 1,2,2,3	Часть электротехническая. Схемы управления электродвигателями.
Альбом I/2	типы 1,2,2,3	Архитектурно-строительная часть. Общие чертежи здания с кирпичными стенами	Альбом X	типы 1,2,2,3	Автоматизация и контроль. Котлоагрегат
Альбом I/3	типы 1,2,2,3	Архитектурно-строительная часть. Фундаменты под оборудование.	Альбом XI	типы 1,2,2,3	Автоматизация и контроль. Блок деаэрационно-питательной установки.
Альбом II/1	тип 1	Общая тепломеханическая часть	Альбом XII	типы 1,2,2,3	Автоматизация и контроль. Водоподготовка.
Альбом II/2	тип 2	Общая тепломеханическая часть.	Альбом XIII	типы 1,2	Автоматизация и контроль. Сетевая установка.
Альбом II/3	типы 2,3	Общая тепломеханическая часть.	Альбом XIV/2	тип 1,2,3	Автоматизация и контроль. Общекотельные трубопроводы
Альбом IV	типы 1,2,2,3	Часть тепломеханическая. Котлоагрегат на мазуте и газе, мазутооборудование	Альбом XV	типы 1,2,2,3	Автоматизация и контроль. Установочные чертежи местных приборов.
Альбом V	типы 1,2,2,3	Часть тепломеханическая. Блок деаэрационно-питательной установки.	Альбом XVI/1	типы 1,2	Санитарно-технические устройства.
Альбом VI/1	типы 1,2,3	Часть тепломеханическая. Водоподготовка.	Альбом XVI/2	типы 2,3	Санитарно-технические устройства.
Альбом VI/2	тип 2	Часть тепломеханическая. Водоподготовка.	Альбом XVI/3	типы 1,2,2,3	Автоматизация и контроль. Санитарно-технические устройства.
Альбом VI/3	типы 1,2,2,3	Часть тепломеханическая. Оборудование водоподготовки.	Альбом XVII	типы 1,2,2,3	Сметы и экономическая часть. Здание с панельными стенами
Альбом VII/1	тип 1	Часть тепломеханическая. Сетевая установка.	Альбом XVIII	типы 1,2,2,3	Сметы и экономическая часть. Здание с кирпичными стенами
Альбом VII/2	тип 2	Часть тепломеханическая. Сетевая установка.	Альбом XIX/1	типы 1,2,2,3	Сметы общие для двух вариантов строительной части здания. Часть 1.
Альбом VII/1	тип 1	Часть электротехническая. Электроснабжение, силовое оборудование, освещение, слаботочные устройства.	Альбом XIX/2	типы 1,2,2,3	Сметы общие для двух вариантов строительной части здания. Часть 2.
Альбом VIII/2	тип 2	Часть электротехническая. Электроснабжение, силовое оборудование, освещение, слаботочные устройства.	Альбом XX	типы 1,2,2,3	Часть тепломеханическая. Спецификация на оборудование и изделия.
Альбом VIII/3	типы 2,3	Часть электротехническая. Электроснабжение, силовое оборудование, освещение, слаботочные устройства.	Альбом XXI	типы 1,2,2,3	Автоматизация и контроль. Спецификация на оборудование, изделия и материалы.

Альбом XVI/3

РАЗРАБОТАН:

Проектным институтом № 1
Союзмашстройпроект
Госстрой СССР

1944/26

ЦЕНТРАЛЬНЫЙ ИНСТИТУТ ТИПОВЫХ ПРОЕКТОВ
МОСКВА

ВВЕДЕН В ДЕЙСТВИЕ 21/VI-1970-

Проектным институтом № 1
Приказ № 255

Серия
НПР-963

Содержание

Полный альбом

Проверка

Результат

Итого

1944

№№ п/п	Наименование	№№ чертежи	№№ страницы	Примечание
1	2	3	4	5
I. Теплотехнический контроль и автоматическое регулирование				
1	Санитарно-технические устройства. Содержание альбома. Пояснительная записка.	—	2	Тип 1,2,3
2	Санитарно-технические устройства. Принципиальная технологическая схема автоматизации.	КА-1	3	Тип 1,2
3	Санитарно-технические устройства. Принципиальная технологическая схема автоматизации.	КА-2	4	Тип 3
4	Санитарно-технические устройства. Электрическая схема питания. Схема управления электродвигателем вытяжного вентилятора в-1. Схема управления электродвигателем агрегата ЗЦУ-900.	КА-3	5	Тип 1,2,3
5	Санитарно-технические устройства. Схема управления электродвигателем приточного вентилятора камеры П-1.	КА-4	6	Тип 1,2
6	Санитарно-технические устройства. Схема управления электродвигателем приточного вентилятора камеры П-1.	КА-5	7	Тип 3
7	Санитарно-технические устройства. Электрическая схема регулирования камеры П-1.	КА-6	8	Тип 1,2
8	Санитарно-технические устройства. Электрическая схема регулирования камеры П-1.	КА-7	9	Тип 3
9	Санитарно-технические устройства. Общий вид щита вентиляции.	КА-8	10	Тип 1,2
10	Санитарно-технические устройства. Общий вид щита вентиляции.	КА-9	11	Тип 3
11	Санитарно-технические устройства. Монтажная схема щита вентиляции.	КА-10	12	Тип 1,2
12	Санитарно-технические устройства. Монтажная схема щита вентиляции.	КА-11	13	Тип 3
13	Санитарно-технические устройства. Схема внешних соединений приборов, регуляторов и электродвигателей.	КА-12	14	Тип 1,2
14	Санитарно-технические устройства. Схема внешних соединений приборов, регуляторов и электродвигателей.	КА-13	15	Тип 3
15	Санитарно-технические устройства. Примерное направление трасс кабельных и трубных прокладок приточной камеры и вытяжной установки.	КА-14	16	Тип 1,2,3
16	Санитарно-технические устройства. Спецификации.	КА-15	17	Тип 1,2
17	Санитарно-технические устройства. Спецификации.	КА-16	18	Тип 1,2
18	Санитарно-технические устройства. Спецификации.	КА-17	19	Тип 3
19	Санитарно-технические устройства. Спецификации.	КА-18	20	Тип 3

В альбоме помещены рабочие чертежи автоматического регулирования, теплотехнического контроля, сигнализации и дистанционного управления санитарно-техническими устройствами. В проекте применены щиты типа ЦШМ по ГОСТ 3244-68.

Щит, аппаратура и монтажные изделия должны быть заказаны по спецификациям альбома XVI/3. В случае необходимости выдачи заказной спецификации следует пользоваться альбомом XXI, в котором помещены спецификации оборудования, изделий и монтажных материалов по автоматизации и контролю. Вся внутрищитовая коммутация и крепление аппаратуры на щите выполняются заводом-изготовителем щитов с применением заводских нормативов и нормативов машиностроения.

I Автоматическое регулирование и защита.

Проектом предусмотрена автоматическое регулирование температуры воздуха в помещении и защита калориферов от замораживания. Исполнительный механизм клапана на теплоносителе приточной камеры получает импульс по температуре воздуха за приточным вентилятором (для котельных типа 2). Для котельных типа 1 автоматическое регулирование температуры приточного воздуха не предусматривается. В качестве регулятора температуры применен полупроводниковый регулятор типа ПТР-П-04.

II Теплотехнический контроль.

Санитарно-технические устройства оборудованы минимально-необходимым количеством контрольно-измерительных приборов, необходимых для нормального ведения технологических процессов. Теплотехнический контроль за работой установки осуществляется при помощи контрольно-измерительных приборов расположенных у обслуживаемого оборудования.

III Сигнализация.

Запроектирована свето-звукосигнализация аварийного останова электродвигателя приточного вентилятора и вытяжного вентилятора, а также аварийная сигнализация замерзания калориферов приточной системы.

IV Дистанционное управление.

Электродвигатели вентилятора приточной камеры и вытяжного вентилятора управляются дистанционно со щита и блокированы с исполнительными механизмами. При включении вентиляторов открываются клапаны наружного воздуха.

V Указания по применению проекта.

Питание щита вентиляции производится однофазным током напряжением ~ 220 в. При привязке типового проекта спецификации уточняются и составляются вновь по тем же формам.

Госстрой СССР Всесоюзный проект Проектный институт №1 г. Ленинград 1970г.	Котельная с 2 котлами ДКВР-4-13 Топлива - мазут (газ)	Типовой проект 903-1-31/70 тип 1,2,3 Альбом XVI/3 ИМРКА - лист
Серия унифицированных типовых проектов котельных с котлами ДКВР.	Санитарно-технические устройства. Содержание альбома. Пояснительная записка.	

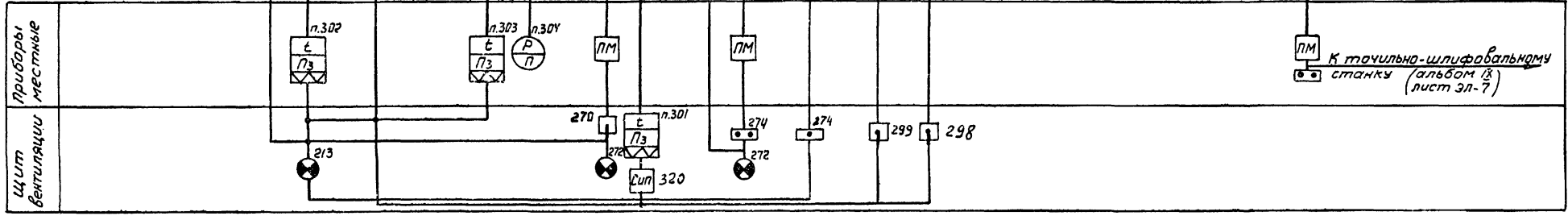
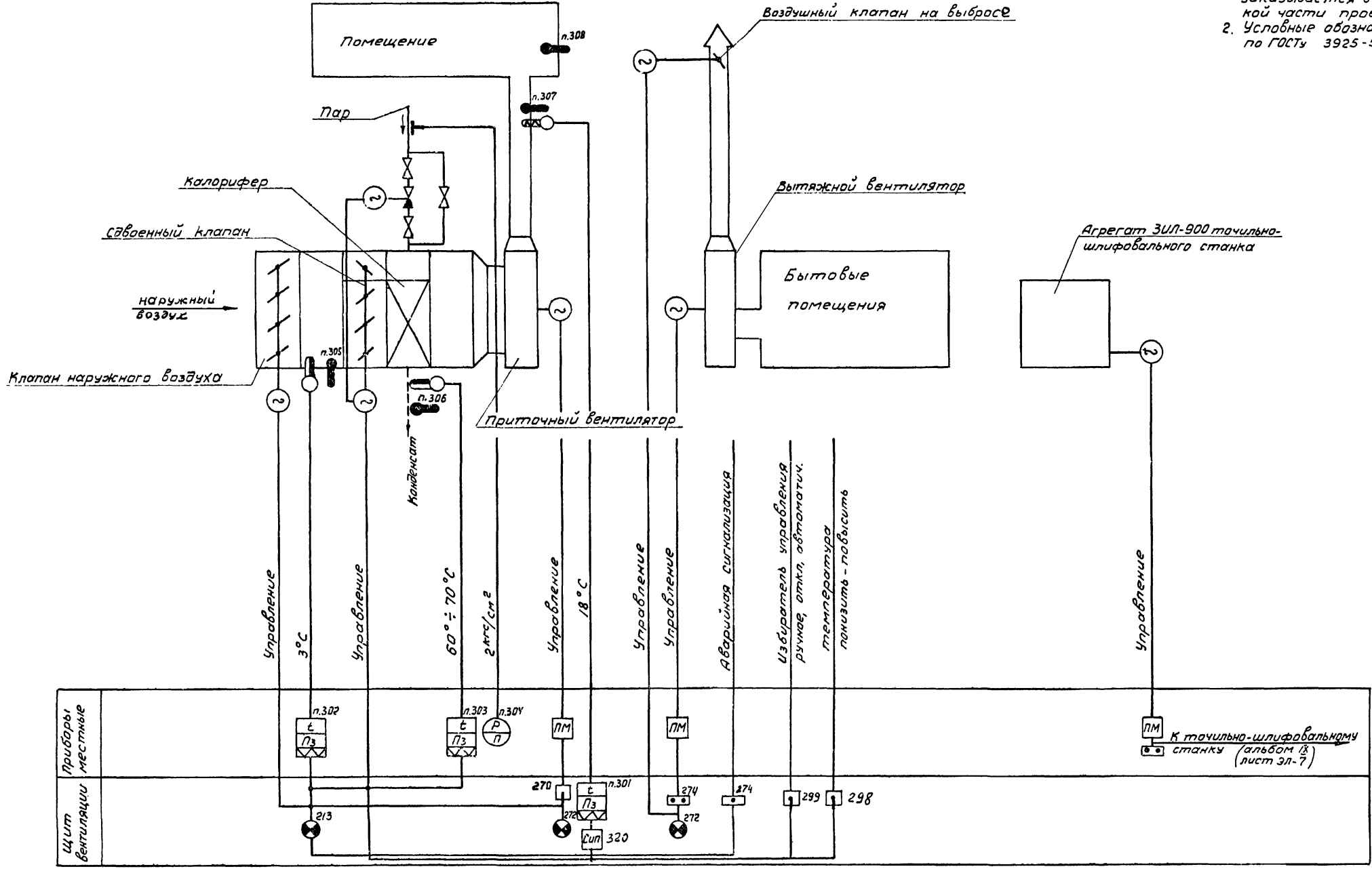
ЛЯ
ЛТР-989

Приточная система П-1

Вытяжная система В-1

Примечания:

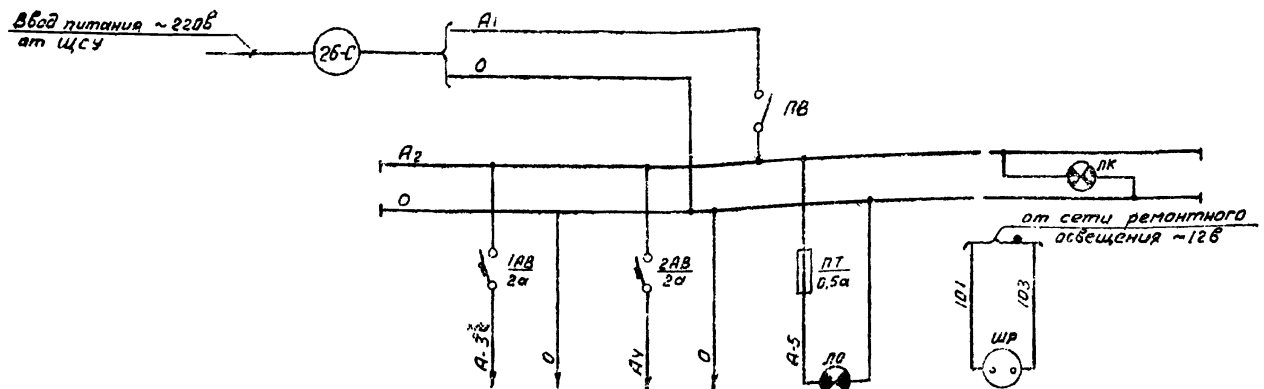
1. Аппаратура, позиции, которой не указаны на данной схеме, заказывается в электротехнической части проекта
2. Условные обозначения приняты по ГОСТу 3925-59



Нач. отдела	Рукман	Левашова	В.А.
Сп. спец. отд.	Левашова	Левашова	Левашова
Рук. группы	Палавистин	Левашова	Левашова
Ст. инженер	Халфим	Халфим	Халфим
Исполнитель	Демидовская	Халфим	Халфим
Проверил	Халфим	Халфим	Халфим
Направил	Халфим	Халфим	Халфим

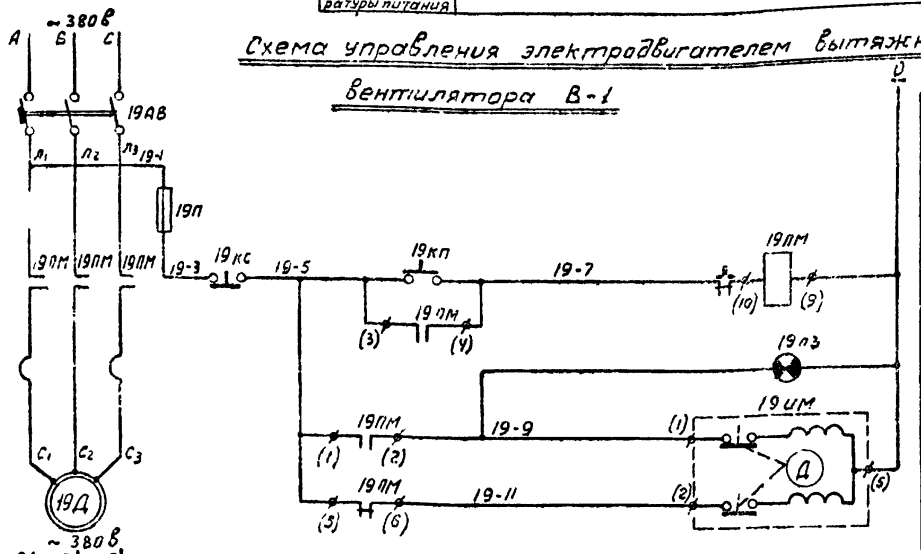
1944/26

Госстрой СССР Связьмашстройпроект Проектный институт №1 г. Ленинград 1970г.	Котельная с 2 котлами ДКВР-4-13 Топлива мазут (газ) Санитарно-технические устройства. Принципиальная технологическая схема автоматизации.	Титовый проект 903-1-51/70 тип 3 альбом XVI/3 Марка-лист КА-2
--	--	---



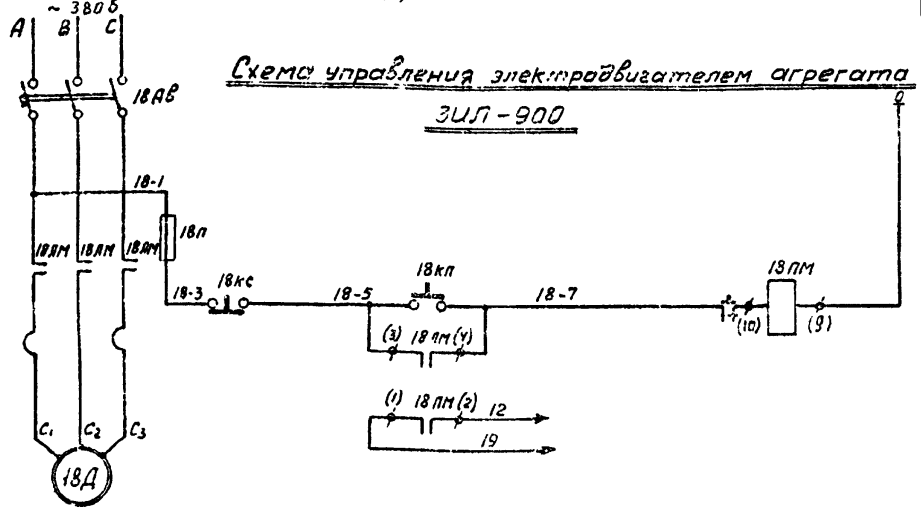
наименование прибора или цепи, к которым подводится питание	Схема регулирования камеры П-1	Резерв	Освещение щита	Штепсельная розетка
Место установки аппаратуры питания	Щит вентиляции			

Схема управления электродвигателем вытяжного вентилятора В-1



питание ~220В	
Дистанционное управление	Управление от щита вентиляции
Сигнализация работы вытяжного вентилятора	
Открытие	Кнопка на входе
Закрытие	

Схема управления электродвигателем агрегата ЗИЛ-900



питание ~220В	
Местное управление	
В цепь управления точильно-шлифовальной станка (Альбом IX лист ЗЛ-7)	

10	—	Патрон потолочный	—	—	1
9	ШР	штепсельная розетка	—	250 В 6 а	1
8	ЛО	Лампа накаливания	НГ-48	~220 В 110 Вт	1
7	19КП, 19КС	Кнопка сигнальная	К-03	~220 В	2
6	19ЛЗ	Арматура сигнальной лампы	АС-220	с зеленым колпачком	1
5	ЛК	Арматура сигнальной лампы	АС-220	с белым колпачком	1
4	ПТ	Предохранитель	ПТ-10	~250 В пл.вст.0,5а	1
3	1ВВ, 2ВВ	Автоматический выключатель	А63-1М	~220 В расч. 2а	2
2	ПВ	Пакетный выключатель	ПВМНО	~220 В 10 а	1
1	18П, 19П	Предохранитель трубчатый	ПТ-10	~220 В пл.вст.6а	2

Аппаратура на щите вентиляции					
1	18АВ, 19АВ	Автоматический выключатель	—	—	2
Аппаратура на щите станции управления ШСЧ					
3	18КП, 18КС	Кнопка управления	—	—	1
2	18ПМ, 19ПМ	Магнитный пускатель	—	—	2
1	19ИМ	Исполнительный механизм	ПР-1М	~220 В	1
Аппаратура по месту					
№ п/п	Обознач. по схеме	Наименование	тип	технич. данные	к-во примечания
Спецификация.					

Госстрой СССР Совзнамстройпроект Проектный институт №1 г. Ленинград 1970г.	Котельная с 2 котлами ДКВР.4-13 Топлива - мазут (газ) Санитарно-технические устройства, электрическая схема питания. Схема управления электродвигателем вытяжного вентилятора В-1. Схема управления электродвигателем агрегата ЗИЛ-900.	Типовой проект 9РЗ-1-51/70 тил 1,2,3 Альбом XVI/3 марка - лист КА-3
---	--	---

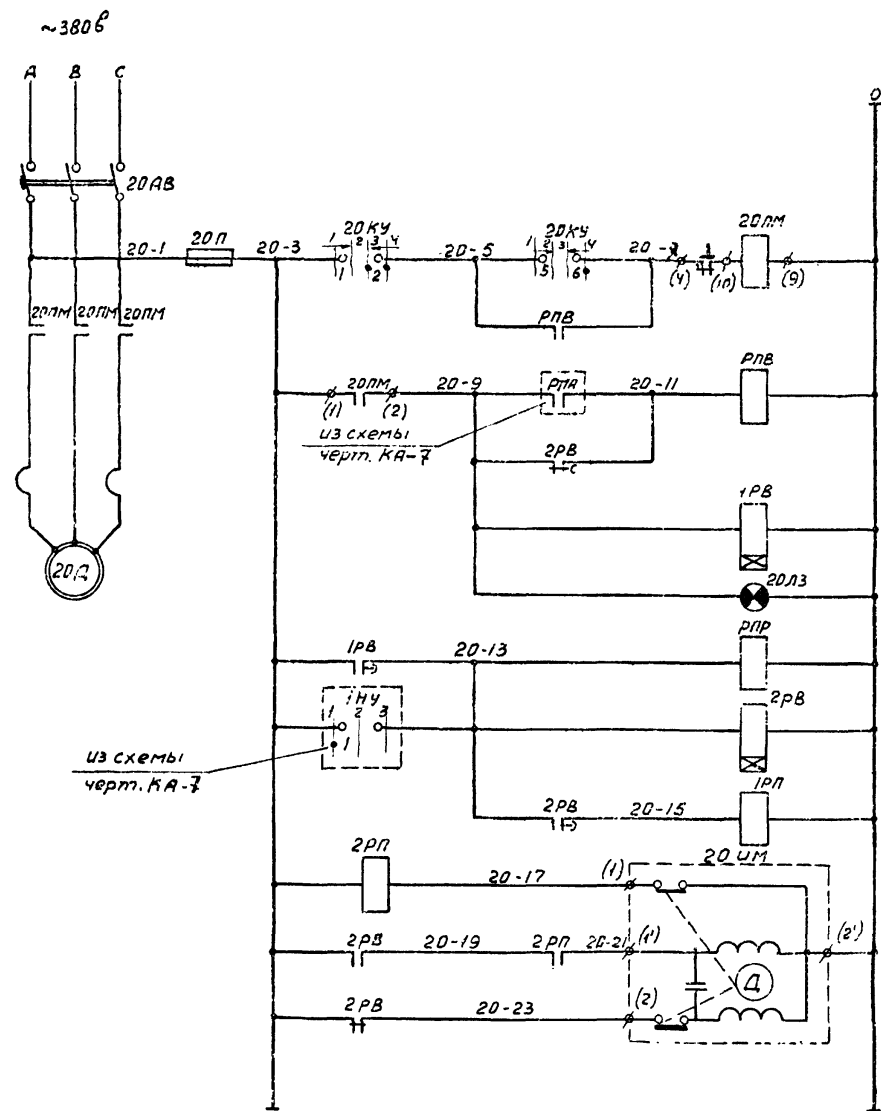
Исполнитель: Д.С.С.С.
Проверил: С.П.С.С.
Холдинг: С.П.С.С.
Исполнитель: Д.С.С.С.
Проверил: С.П.С.С.
Холдинг: С.П.С.С.

Серия
НИР-989

Ключ управления „20ку“

Диаграмма работы контактов

УП 5313 - А19						
№№ секции	№№ контактов	открыть		закрыть		Вкл. - Чуть
		1	2	3	4	
		+45°	→ 0	-45°		
I	1 2			X	X	X
II	3 4			X	X	X
III	5 6					X
IV	7 8	X	X	X	X	
V	9 10	X	X			
VI	11 12			X	X	X



~ 220 В	
Управление электродвигателем приточного вентилятора	
Реле промежуточное	
Реле времени	
Сигнализация нормальной работы	
Реле промежуточное	
Реле времени	
Реле промежуточное	
Открытие	управление исполнительным механизмом базового клапана циркуляционного баабуа
Закрытие	

№	Обознач.	Наименование	Тип	Технич. хар-ка	Кол.	Примечания
5	20п	Предохранитель трубчатый	ПТ-10	пл. вст Ба	1	
4	20лз	Арматура сигнальной лампы	АС-220	с зеленым колпачком	1	лмпа РНЦ-220-10
3	РЛВ, РЛР, 1РЛ, 2РЛ	Реле промежуточное	ПЭ-21	~ 220 В 2ч0, 2ч3, 2л	4	
2	1РВ, 2РВ	Реле времени	РВП-2	~ 220 В 2исп	2	
1	20ку	Универсальный переключатель	УП5313-А19	~ 500 В 20α	1	

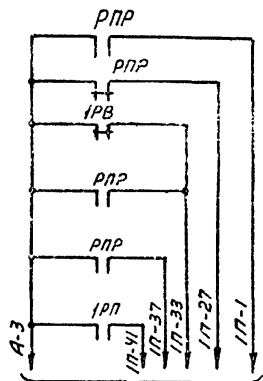
Аппаратура на щите вентиляции

1	20ав	Автоматический выключатель	-	-	1	см. проект электросилового оборудования
Аппаратура на щите станции управления ЩСУ						
2	20лм	Магнитный пускатель	-	-	1	Альбом VIII, 1.2
1	20им	Исполнительный механизм	ПР-1М	~ 220 В	1	Заказ № в проекте АВ

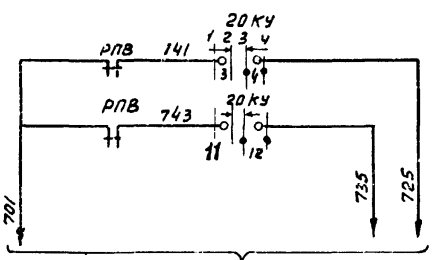
Аппаратура по месту.

№	Обознач. на схеме	Наименование	Тип	Технич. хар-ка	Кол.	Примечания
---	-------------------	--------------	-----	----------------	------	------------

Спецификация



В схему регулирования (черт. КА-7)



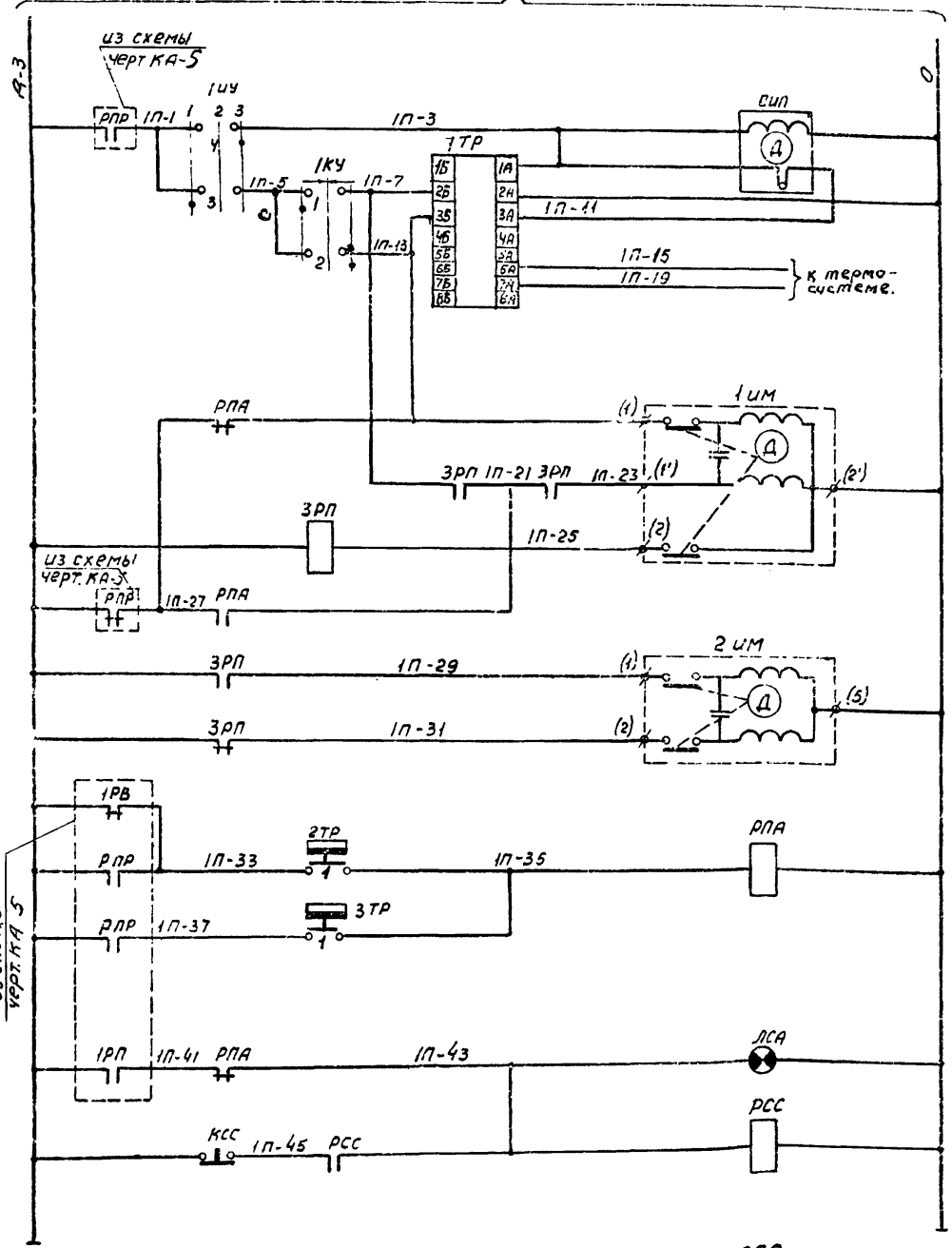
В схему аварийной сигнализации (альбом IX лист ЭП-6)

Проверил
Халфун
Е. Козлова

Ручман
Лебедева
Лоплатский
Халфун
Исполнитель
Демуров

Госстрой СССР Сонэмашстройпроект Проектный институт №1 г. Ленинград 1970г	Котельная с котлами ДКВР-4-13 топлива - мазут (газ).	Типовый проект 903-1-51/70 тип 3 Альбом
Серия унифицированных типовых проектов котельных с котлами ДКВР.	Санитарно-технические устройства. Схема управления электродвигателем приточного вентилятора камеры П-1.	XVI/3 марка-лист КА-5

из схемы черт. КА-3



~ 220В	Ступенчатый импульсный прерыватель
Регулятор температуры приточного воздуха	К термосистеме устанавливаемой комплектно с регулятором
Открытие	Управление исполнительным механизмом срабатывающим по клапану перед калорифером
Закрытие	
Открытие	Управление исполнительным механизмом клапана на теплоносителе
Закрытие	
Регулятор температуры воздуха перед калорифером	Регулятор температуры защиты от замерзания
Регулятор температуры обратного теплоносителя	
Световая	Аварийная сигнализация
Съем сигнала	

Регулятор температуры, 2ТР
 Диаграмма работы контактов

2ТР (ТУДЭ-1)	
Обознач. контакта	т-ра воздуха перед калорифером
1	-30° +3° +40°

Ключ управления, 1КУ
 Диаграмма работы контактов

УП 5311-А225					
М/секунду	М/контакты	Позиция	Управляемая зона	Температура	
		-45°	0°	+45°	
1	1	X			X
2	2	X			X
3	3	X			X
4	4	X			X

Регулятор температуры, 3ТР
 Диаграмма работы контактов

3ТР (ТУДЭ-4)	
Обознач. контакта	т-ра обратного теплоносителя
1	60° 70° 250°

Избиратель управления, 1КУ
 Диаграмма работы контактов

УП 5311-С225					
М/секунду	М/контакты	Ручн.	Откл.	Авт.	
		-45°	0°	+45°	
1	1	X			X
2	2	X			X
3	3	X			X
4	4	X			X

6	КСС	Кнопка сигнальная	К03	~ 220В	1	
5	1КУ	Универсальный переключатель	УП5311-А225	~ 500В 20а	1	
4	1УУ	Универсальный переключатель	УП5311-С225	~ 500В 20а	1	
3	ЛСА	Арматура сигнальной лампы	АС-220	с красным колпачком	1	
2	ЗРП; РПА; РСС	Реле промежуточное	ПЗ-21	~ 220В 2чр; 2нз; 2п	3	
1	1ТР	Регулятор температуры полупроводниковый пропорциональный	ПТР-П-04	пред. регул. +5°; +35°С	1	

Аппаратура на щите вентиляции

3	1УМ 2УМ	Исполнительный механизм	ПР-1М	~ 220В	2	заказ в проекте 0В
2	3ТР	Регулятор температуры дилатометрический	ТУДЭ-4	пред. измер. 0° ± 250°С	1	
1	2ТР	Регулятор температуры дилатометрический	ТУДЭ-1	пред. измер. -30° ± 40°С	1	

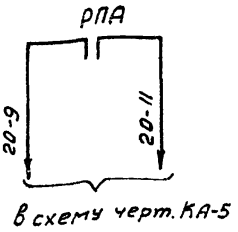
Аппаратура по месту

ИИ/п/п	Обознач. по схеме	Наименование	Тип	Технич. кар-ка	кол.	Примеч.
--------	-------------------	--------------	-----	----------------	------	---------

Спецификация.

Госстрой СССР Союзмашстройпроект Проектный институт №1 г. Ленинград 1970г.	Котельная с 2 котлами ДКВР-4-13 Топливо - мазут (газ). Санитарно-технические устройства. Электрическая схема регулирующей камеры П-1.	Типовой проект 503-1-51/70 Тип 3 Альбом XVI/3 Лист КА-7
---	--	---

СРДВ
 НИТР-989
 Проверил: Халарин А.И., Е.П.Лаврова
 Проверил: Халарин А.И., Е.П.Лаврова
 Рук. отделом: Лаврова Е.П., Халарин А.И.
 Рук. группой: Лаврова Е.П., Халарин А.И.
 Составитель: Халарин А.И., Лаврова Е.П.



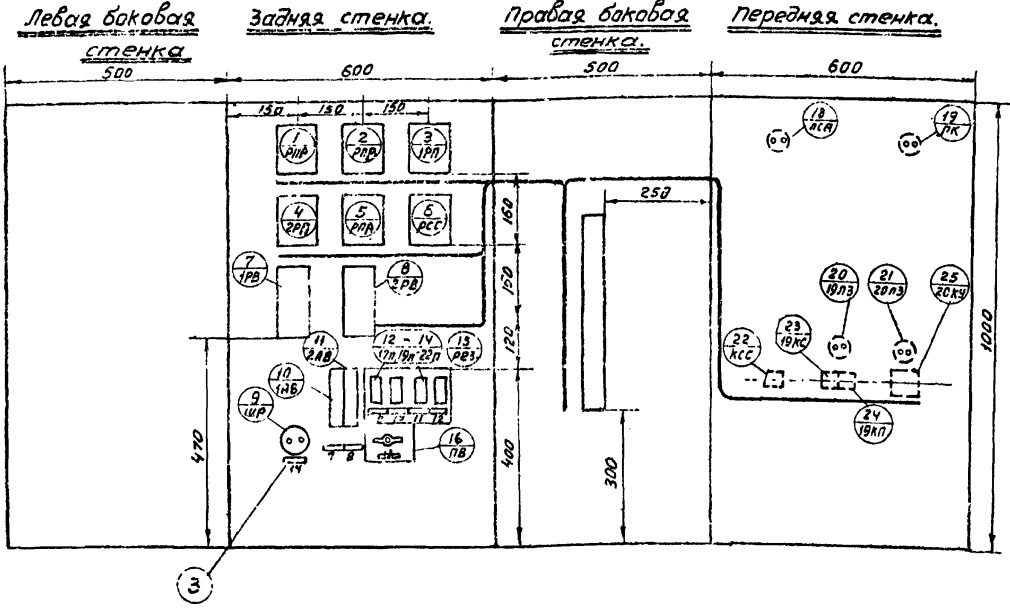
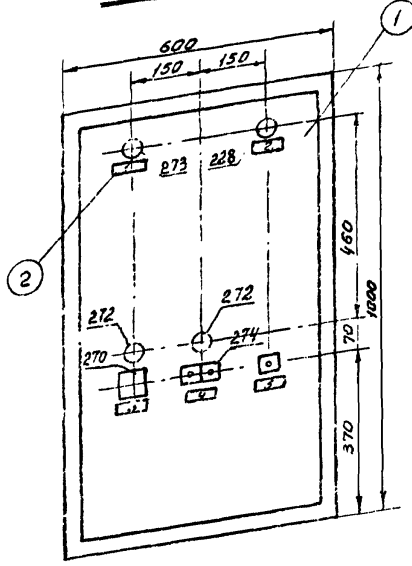
В схему черт. КА-5

Компоновка аппаратуры с монтажной стороны щита

М 1:10

Серия
ИИ70-999

Передняя стенка
М 1:10



14	Ремонтное освещение	1	
13	~ 220В. Ввод питания	1	
12	Резерв	1	
11	~ 220В. Приточный вентилятор П-1	1	
10	~ 220В. Вытяжной вентилятор В-1	1	
9	~ 220В. Агрегат ЗИЛ-900	1	
8	Резерв	1	
7	~ 220В схема регулирования	1	
Задняя стенка			
5	Съем сигнала	1	
4	Вытяжной вентилятор В-1 "пуск-стоп"	1	
3	Приточный вентилятор П-1	1	
2	Аварийная сигнализация	1	
1	Контроль напряжения ~ 220В	1	
Передняя стенка			
№ рамки	Текст надписи	к-во	Примеч.
Перечень надписей в рамках			

227	щр	Иттенсельная розетка	—	~ 250В 6а	1	
279	ПВ	Пакетный выключатель	ПВМ-10	~ 220В 10а	1	
212	ПТ	Предохранитель трубчатый	ПТ-10	~ 220В 6а	1	
280	18л; 19л; 20л	Предохранитель трубчатый	ПТ-10	~ 220В лл.ст. 6а	3	
275	1АВ; 2АВ	Автоматический выключатель	АВ3-1М	~ 220В расц. 2а	2	
275	1РВ; 2РВ	Реле времени	РВЛ-2	~ 220В 1/2 исп	2	
210	1РВ; 2РВ; 1РП; 2РП	Реле промежуточное электромагнитное	ПЗ-21	~ 220В 2Н0; 2Н3; 2П	4	
216	РПА РСС	Реле промежуточное электромагнитное	ПЗ-21	~ 220В 2Н0; 2Н3; 2П	2	

Аппаратура на задней стенке

272	20ЛЗ 19ЛЗ	Аматюра сигнальной лампы	АС-220	с зеленым колпачком	2	
228	ЛСА	Аматюра сигнальной лампы	АС-220	с красным колпачком	1	
273	ЛК	Аматюра сигнальной лампы	АС-220	с белым колпачком	1	
274	19КП; КС КСС	Кнопка сигнальная	К03	~ 220В	3	
270	20КУ	Универсальный переключатель	УП5313-А19	~ 500В 20а	1	

Аппаратура на передней стенке

№ по схеме	Обозначение по схеме	Наименование	Тип	Технич хар-ка	кол.	Примеч.
------------	----------------------	--------------	-----	---------------	------	---------

Перечень приборов и аппаратуры

3	③	Рамка для надписи	—	46x10	8	
2	②	Рамка для надписи	РПМ-66	Размер окна 65x22	6	
1	①	Щит шкафной малогабаритный	ЩШМ Гост 3244-68	1000x500x500	1	
№/п/ш	Обознач. по чертежу	Наименование	Тип	Технич хар-ка	кол.	Примеч.

Спецификация

Госстрой СССР Совзнамашпроект Проектный институт №1 г. Ленинград 1970г.	Котельная с котлами ДКВР 4-13 Топлива - мазут (ГАЗ)	типовой проект 903-1-51/70 тип 1, 2 Альбом
Серия унифицированных типовых проектов котельных с котлами ДКВР.	Санитарно-технические устройства. Общий вид щита вентиляции.	XVI/3 Марка-лист КА-8

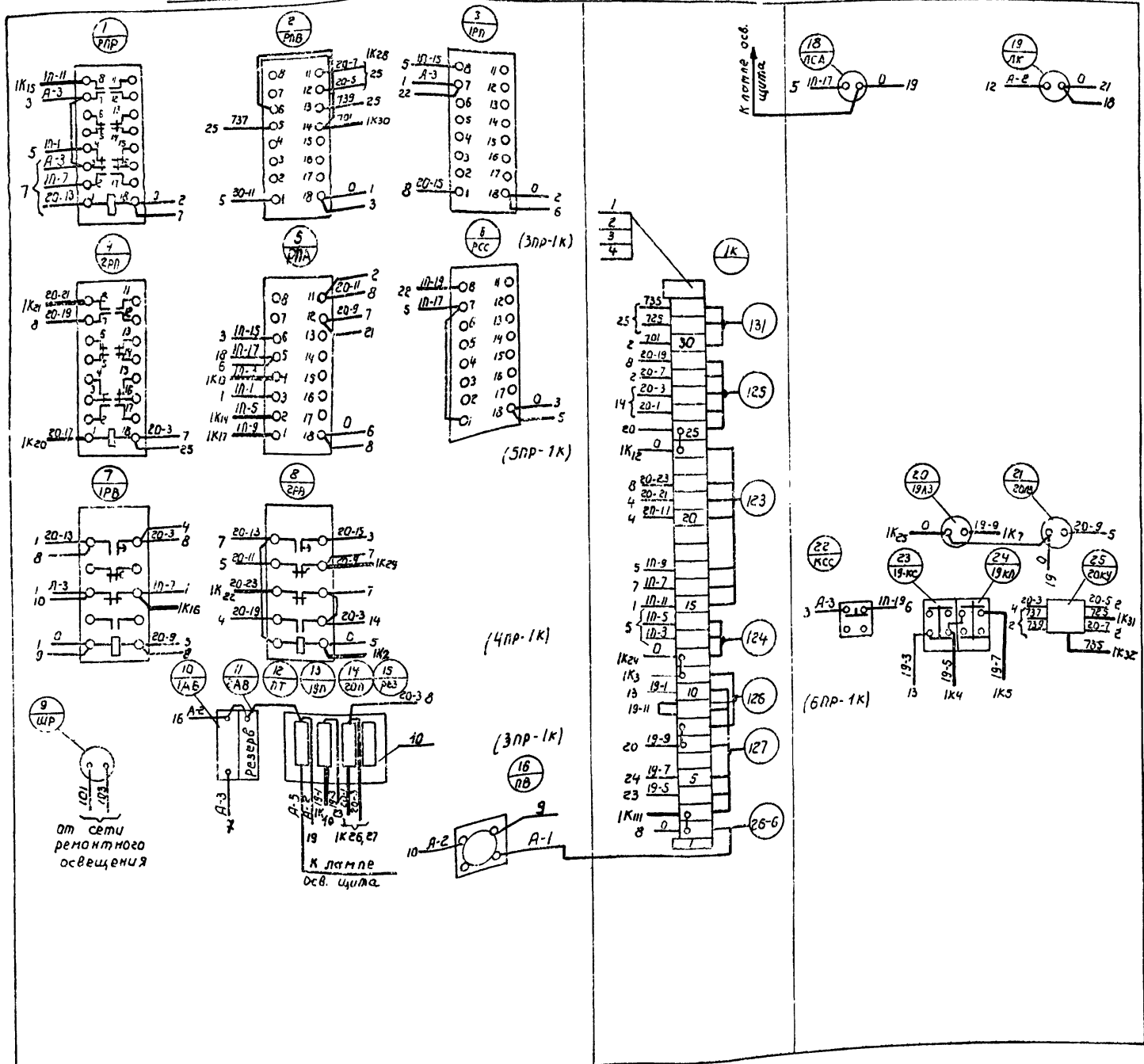
Проверил: Халфин Е. Козлова
 Составил: Рукман Л. С. Козлова
 Инженер: Халфин Е. Козлова
 Инженер: Халфин Е. Козлова

Задняя стенка

Правая боковая стенка

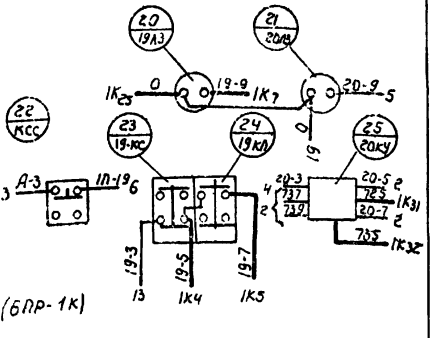
Передняя стенка

серия
ИТР 389

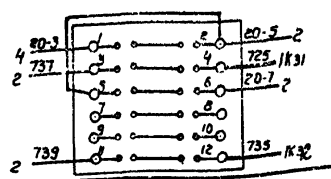


Примечания:

1. В маркировке аппаратуры в числителе указан порядковый номер аппаратуры по монтажной схеме, в знаменателе его обозначение по электрической схеме.
2. Над отрезками линий у контактов аппаратов указана маркировка цепей, на торцах линий встречные адреса соединений.
3. В скобках указано максимальное количество проводов в горизонтальном пакете.
4. На чертеже компоновки аппаратуры показано направление пакетов (жгутов) в однолинейном изображении.



Ключ управления ЭОКУ
типа ЭП5313-А-13



№	Наименование	Тип или ГОСТ	Техн. хар-ка	кол.	примеч.
11	Провод монтажный субкв	ПРГА	сеч. 1,5 мм ²	150н	комплектно с ост. частям
10	Панель для четырех трудяток предохранителей	—	—	1	—
9	Панель для выключателя	ПВМ-10	—	1	—
8	Бирка маркировочная	БМ	—	7	—
7	Шайба пружинная 4М 65Г	—	—	35	—
6	Шайба звездочка	ШЗ-2,5	—	130	—
5	Манжетка маркировочная	ММ	—	130	—
4	Колодка маркировочная	КМ-4	—	2	—
3	Зажим коммутационный с перемычкой	ЗК-П	~500В 10а	8	—
2	Зажим коммутационный нормальный	ЗК-Н	~500В 10а	24	—
1	Рейка зажимов	РЗ-32	~500В 10а	1	—
н/н	Наименование	тип или ГОСТ	техн. хар-ка	кол.	примеч.

Спецификация

Госстрой СССР Вазмашстройпроект Проектный институт ИИ г. Ленинград 1970г.	Понельная с 2 котлами ДКВР 4-13 топливо мазут (газ) Санитарно-технические устройства. Монтажная схема щита вентиляции.	Титуловый проект 903-1-51/70 тип 12 альбом XVI/3 марка-лист КА-10
--	--	---

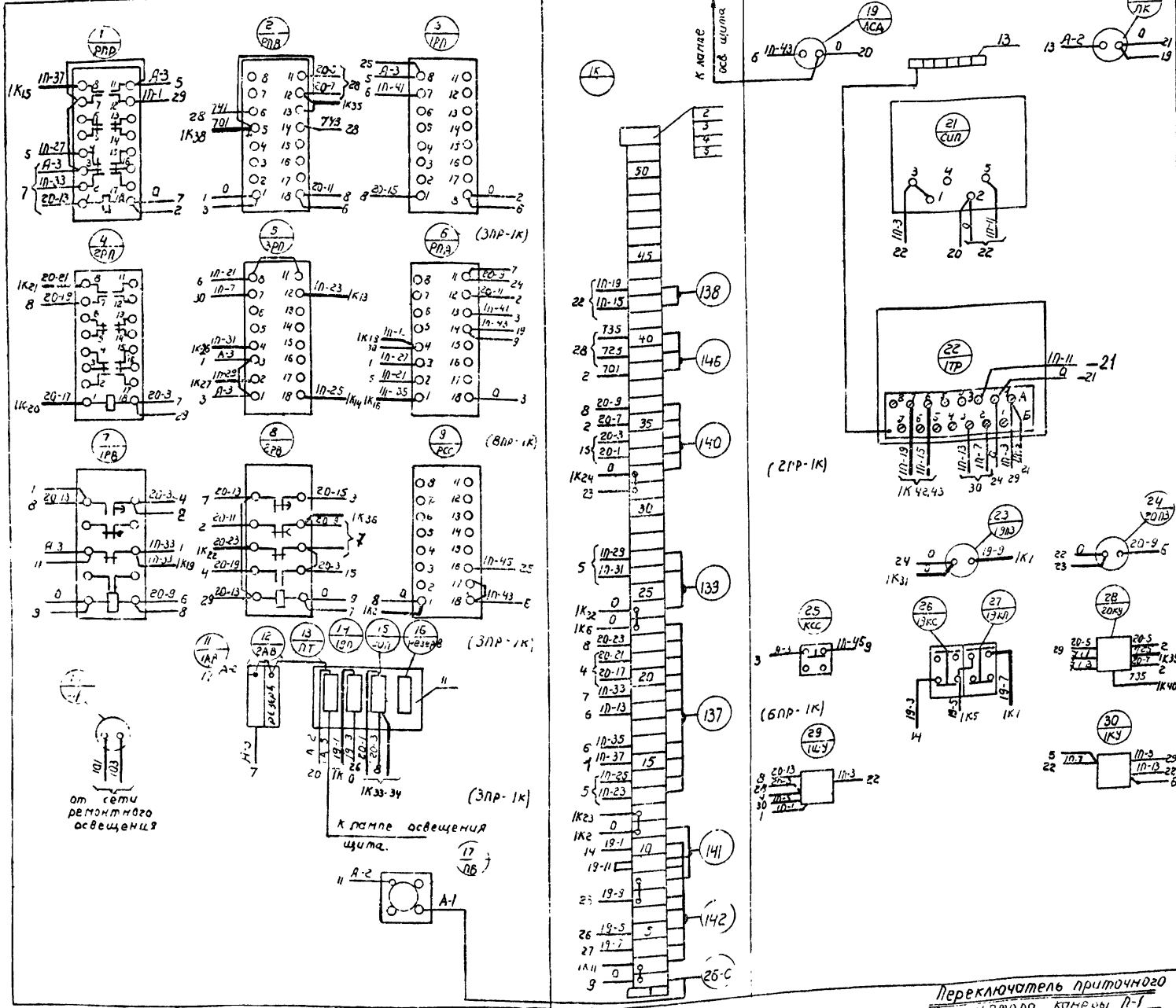
Проектант: А.И. Мельникова
 Инженер: А.И. Мельникова
 Проверил: А.И. Мельникова
 Главный инженер: А.И. Мельникова
 Руководитель проекта: А.И. Мельникова

серия
НИТР-989

Задняя стенка

Правая боковая стенка

Передняя стенка

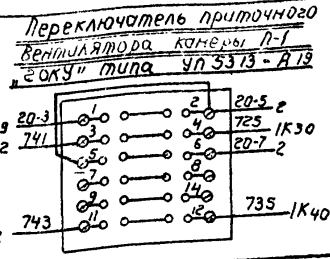
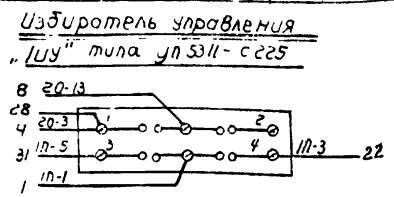
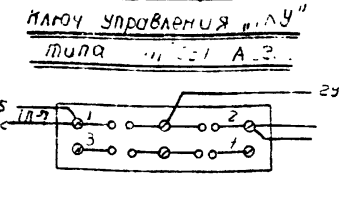


Примечания:

1. В маркировке аппаратуры в числителе указан порядковый номер аппаратуры по монтажной схеме, в знаменателе его обозначение по электрической схеме.
2. Над отрезками линий у контактов аппаратов указана маркировка целей, на торцах линий встречные адреса соединений.
3. В скобках указано максимальное количество проводов в горизонтальном пакете.
4. На чертеже компоновки аппаратуры показано направление пакетов (жгутов) в однолинейном изображении.

13	Узел заземления приборов на щите	---	---	1	
12	Провод монтажный гибкий	ПРГА	сеч. 1,5 мм ²	150м	комплект-но со щитом
11	Панель для четырех трубчатых предохранителей.	---	---	1	
10	Панель для выключателя	ВМ1-10	---	1	
9	Бурка маркировочная	---	---	8	
8	Шайба пружинная ЧН65Г	---	---	40	
7	Шайба звездочка	ШЗ-25	---	130	
6	Манжетка маркировочная	ММ	---	130	
5	Кладка маркировочная	КМ4	---	2	
4	Зажим коммутационный с перемычкой	ЗК-П	~500В 10а	10	
3	Зажим коммутационный нормальный	ЗК-Н	~500В 10а	40	
2	Рейка зажимов	РЗ-16	~500В 10а	1	
1	Рейка зажимов	РЗ-22	~500В 10а	1	
МН	Имя	тип или густ	технич. хар-ка	кол	примеч.

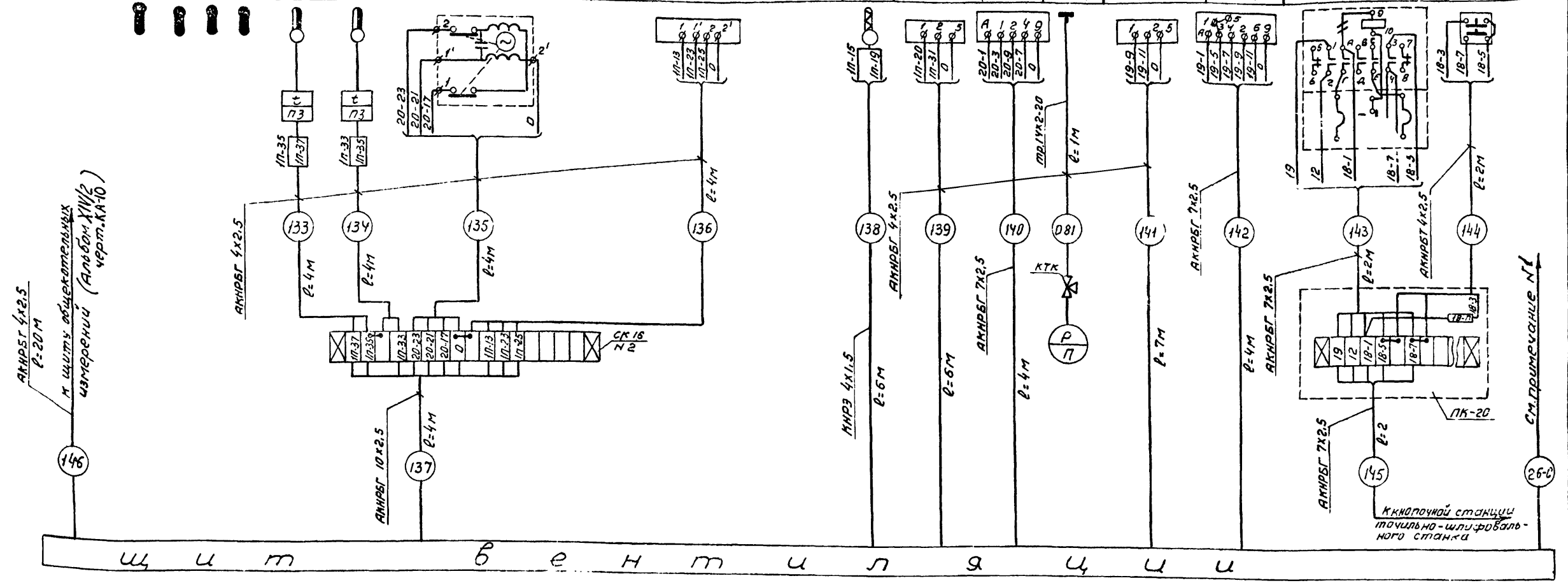
Спецификация



Проект: НИИТЭИ Проектный институт г. Ленинград 1970 Серия унифицированных типовых проектов котельных с котлами ДКВР.	Котельная с котлами ДКВР 4-13 топливом: мазут (газ) Санитарно-технические устройства. Монтажная схема щита вентиляции.	Плановый проект 933-1-51/70 тип 3 альбом КВ1/3 марка и лист КВ-11
---	--	---

Проверил: [подпись]
 Коллеги: [подпись]
 Р.В. [подпись]
 Л.В. [подпись]
 С.И. [подпись]
 И.С. [подпись]

Агрегат	Приточная камера П-1										Вытяжной вентилятор	Агрегат ЗИЛ-900		15				
Измеряемая среда	воздух	вода	вода	воздух	воздух	воздух	воздух	пар	—	пар	воздух	—	—	—				
Измеряемый параметр	температура		температура		регулирование		регулирование		—	давление	—	—	—					
Места установки местных приборов и отборных устройств	перед калорифером	в воздухо-воде	в помеще-нии	трубопровод обратного теплоносителя	перед калорифером	воздушный клапан наружного воздуха	воздушный клапан перед калорифером		за приточным вентилятором	Клапан на теплоносителя	см.эл. техническую часть проекта	Паропровод к калориферу	Клапан на выбросе	см.эл. техническую часть проекта	см.эл. техническую часть проекта			
№ установочных чертежей или МВН	ИМВН 1543-63	О7МВН 1544-63	—	МВН 1540-63	альбом XV лист КА-22К		—		альбом XV лист ЛА23	—	альбом VIII/1	МВН 1655-65	—	—	—			
№ позиции по спецификации	п.305	п.307	п.308	п.306	303	302	20 ум		1 ум		301	2 ум	20 пм	п304	19 ум	19 пм	18 пм	18 кп; кс



Примечания:

1. Длину и марку кабеля №26-с смотри проект электросилового оборудования альбом VIII/3
2. Длина соединительных проводов термосистемы (на данной схеме кабель №138) поставляемых заводом - 6м.
3. До нарезки длины кабелей и труб уточнить по месту при монтаже.

12	Зажим коммутационный с перемычкой	ЗК-П	—	4
11	Зажим коммутационный нормальный	ЗК-Н	—	7
10	Рейка зажимов	РЗ-3	—	1
9	Рейка зажимов	РЗ-6	—	1
8	Коробка протяжная	ПК-20	200x200 x100	1
7	Соединительная коробка	СК-16	на 16 зажимов	1
6	Кран трехходовой	КТК	—	1
5	Труба стальная бесшовная	Гост 8734-58	14x2-20	1
4	Килодка маркировочная	КМ-4	—	2

3	Кабель контрольный с алюминиевыми жилами	АКНРЕБ	10x2,5	4м
2	Кабель контрольный с алюминиевыми жилами	АКНРЕБ	7x2,5	12м
1	Кабель контрольный с алюминиевыми жилами	АКНРЕБ	4x2,5	51м
ИИ/П/п	Наименование	тип	технич хар-ка	кол. Примечание

Спецификация

Госстрой СССР Совмашстройпроект ПРОЕКТНЫЙ ИНСТИТУТ №1 г. Ленинград 1970г.	Котельная с котлами ДКВР-4-13 Топливо-мазут (газ).	Титовой проект 903-1-51/70 тип 3.
Серия унифицированных типовых проектов котельных с котлами ДКВР.	Санитарно-технические устройства Схема внешних соединений приборов, регуляторов и электродвигателей.	Альбом XVI/3 марка-лист КА-13

Исполнитель	Халифин Е.Н.
Ст. инженер	Халифин Е.Н.
Инженер	Халифин Е.Н.
Проверил	Халифин Е.Н.
Копировала	Халифин Е.Н.
Рисовала	Халифин Е.Н.
Нач. отдела	Халифин Е.Н.

Серия
НИР-989

1	2	3	4	5	6	7	8	9	10
278	—	—	Щит вентиля- ции	Автоматический выключатель однополюсный ~ 220 В. так расцепитель 2а	А-63- 1М	2	2	Курский электро- аппарат- ный 3-г	
279	—	—	—	Пакетный выключатель ~ 220 В 10а	ПВМ1- 10	1	1	Ташкентский электро- технический 3-г	
280	—	—	—	Предохранитель плавких трубочатый ~ 220 В пл. вставка 6а	ПТ-10/ 6	3	3	Ленин- градский опытный 3-г треста СЭМ	
212	—	—	—	Предохранитель плавких трубочатый ~ 220 В пл. вставка 0,5а	ПТ-10/ 0,5	1	1	—	
227	—	—	—	Щитовая розетка ~ 250 В 6а	—	1	1	3-й электро- технический пробирный г. Житомир	
273	—	—	—	Арматура сигнальной лампы с колпачком белого цвета	АС-220	1	1	3-й электро- аппарат г. Ленин- град	
272	—	—	—	Арматура сигнальной лампы с колпачком зеленого цвета	—	2	2	—	
228	—	—	—	Арматура сигнальной лампы с колпачком красного цвета	—	1	1	—	
225	—	—	—	Лампа накаливания ~ 220 В 110 Вт	НГ-48	1	1	—	
226	—	—	—	Патрон потолочный ~ 250 В	—	1	1	—	

1	2	3	4	5	6	7	8	9	10
3. Щиты и соединительные коробки									
296	—	—	—	Щит шкафной малогаба- ритный 1000x600x500	ЩШМ ГОСТ 3244-68	1	1		
242	—	—	—	Соединительная коробка	СК-12	1	1		
297	—	—	—	Коробка протяжная	ПК-20	1	1		
321	—	—	—	Рейка зажимов	РЗ-6	1	1		
322	—	—	—	Рейка зажимов	РЗ-3	1	1		
323	—	—	—	Зажим коммутационный нормальный	ЗКН	7	7		
324	—	—	—	Зажим коммутационный с перемычкой	ЗКП	1	4		
325	—	—	—	Колодка маркировочная	КМ-1	2	2		
4. Монтажный материал									
251	—	—	—	Кабель контрольный алюминиевыми жилами	АКНРБГ 4x2,5	45	45		
252	—	—	—	Кабель контрольный с алюминиевыми жилами	АКНРБГ 7x2,5	15	15		
254	—	—	—	Кабель контрольный с алюминиевыми жилами	АКНРБГ 10x2,5	5	5		

Проверил: Халифин Серафим
 Руч. маш. Леонова
 Рук. групп. Поповский
 Ст. инженер Халифин
 Испытатель Цемробстроя

Примечание.
 Спецификации выполнены на двух листах
 (см. листы КА-15; КА-16)

1944 | 26

Госстрой СССР Совзнамстройпроект Проектный институт г. Ленинград 1970.	Котельная с 2 котлами ДКВР-4-13 Топливо-мазут (газ)	Типовой проект 903-1-5/70 тип 1,2
Ведущий инженер Леонова Проект котельных с котлами ДКВР	Санитарно-технические устройства. С п е ц и ф и к а ц и и.	Альбом № 13 Марка-лист КА-16

серия
НИТР-989

NN позиций	Име- ре- мый или регу- лиру- емый параметр	Характер- истика измеряе- мой среды	Место устанав- ки	Наименование и характеристика	Тип	Количество		Постав- щик или з-д изгото- витель	Приме- чание
						на едини- цу агре- гат	на все агре- гаты		
1	2	3	4	5	6	7	8	9	10
1. Приборы теплотехнического контроля									
301	Тем- перату- ра	Воздух за вентиля- тарам 18 °С	Щит вентиля- ции	Регулятор температуры полу- проводникабы, пропорциональный дистанционный Пределы настройки регулируемой температуры от +5° до +35°С Глубина погружения 320 мм	ПТР-п 04	1	1	З-д Прибо- ров г. Орел	
302	"	Воздух +3°С	Перед калари- ферам	Терморегулирующее устрой- ство дилатометрическое электрическое Диапазон регулирования от -30°С ÷ до +40°С	Т.ЧДЭ- 1	1	1	З-д тепло- автомат г. Харьков	
303	"	Конден- сат 25°С ÷ 30°С	Трубопро- вод обрат- ного теп- лоносителя	Терморегулирующее устрой- ство дилатометрическое Диапазон регулирования от 0 до 250 °С	ТЧДЭ-4	1	1	"	
305	"	Воздух -20° ÷ 30°С	Перед калари- ферам Канеры П-1	Термометр технический ртут- ный прямой с пределами изме- рения от -35°С до +50°С с ценой деления шкалы 1°С с длиной верхней части 160мм и нижней 320 мм.	АН2- 1°-160 320мм ГОСТ 2823-59	1	1	Клинский термо- метровый з-д	
305а	"	"	"	Оправка прямая, работающая при условном давлении до 64 кг/см ² Длина верхней части 200мм, монтажная длина 250мм	Б 200- 250мм ГОСТ 3029-59	1	1	"	

1	2	3	4	5	6	7	8	9	10
306	Темпе- ратура	Вода до 150°С конденсат 25° ÷ 30°С	Трубо- провод обратного теплоноси- теля	Термометр технический ртутный, прямой с пределами измерений от 0° до 150°С, с ценой деления шкалы 2°С, с длиной верхней части 150мм. и нижней 160 мм.	АН4-2° 160-160 ГОСТ 2823-59		2	2	Клинский термоме- тровый з-д
306а	"	"	"	Оправка прямая, работающая при условном давлении до 64 кг/см ² Длина верхней части 200 мм и монтажная длина 150 мм.	Б-200 160мм ГОСТ 3029-59		2	2	"
307	"	Воздух +10° ÷ 30°С	Приточный воздуховод	Термометр технический, ртутный угловой изогнутый под углом 90° с пределами измерений от 0° до 50°С с ценой деления шкалы 0,5°С с длиной верхней части 160 мм и нижней 300 мм	БЛ 90NI- 05°-160 -300 ГОСТ 2823-59		1	1	"
307а	"	"	"	Оправка угловая, изогнутая под углом 90°, работающая при условном давлении до 64 кг/см ² Длина верхней части 200 мм, монтажная длина 250 мм.	БЛ 90° 200 ГОСТ 3029-59		1	1	"
308	"	Воздух +15° ÷ 25°С	Помеще- ние камеры П-1	Термометр бытовой (толчоло- вый) пределы показаний от 0° до +40°С Цена деления шкалы 1°С	ТБ-2		1	1	"

2. Электроаппаратура									
270	"	"	Щит вентиля- ции	Универсальный переключач- тель ~ 500 В , 20а	УП 5313 А19		1	1	З-д низко- вольтовой аппаратуры г. Уфа
298	"	"	"	Универсальный переключач- тель ~ 500 В , 20а	УП5311 А225		1	1	"
299	"	"	"	Универсальный переключач- тель ~ 500 В 20а	УП5311 С225		1	1	"
320	"	"	"	Ступенчатый импульсный прерыватель ~ 220 в.	СЦП-01		1	1	"Среднеаз- ианский з-д прибор- ов г. Ташкент"

Примечание.
 Спецификации выполнены на двух листах
 (см. листы КА-17; КА-18)

1944 | 26

Лист 2 из 2
 Проверил
 Копировал
 Лист 1 из 2
 Лист 2 из 2
 Лист 3 из 2
 Лист 4 из 2
 Лист 5 из 2
 Лист 6 из 2
 Лист 7 из 2
 Лист 8 из 2
 Лист 9 из 2
 Лист 10 из 2
 Лист 11 из 2
 Лист 12 из 2
 Лист 13 из 2
 Лист 14 из 2
 Лист 15 из 2
 Лист 16 из 2
 Лист 17 из 2
 Лист 18 из 2
 Лист 19 из 2
 Лист 20 из 2
 Лист 21 из 2
 Лист 22 из 2
 Лист 23 из 2
 Лист 24 из 2
 Лист 25 из 2
 Лист 26 из 2
 Лист 27 из 2
 Лист 28 из 2
 Лист 29 из 2
 Лист 30 из 2
 Лист 31 из 2
 Лист 32 из 2
 Лист 33 из 2
 Лист 34 из 2
 Лист 35 из 2
 Лист 36 из 2
 Лист 37 из 2
 Лист 38 из 2
 Лист 39 из 2
 Лист 40 из 2
 Лист 41 из 2
 Лист 42 из 2
 Лист 43 из 2
 Лист 44 из 2
 Лист 45 из 2
 Лист 46 из 2
 Лист 47 из 2
 Лист 48 из 2
 Лист 49 из 2
 Лист 50 из 2
 Лист 51 из 2
 Лист 52 из 2
 Лист 53 из 2
 Лист 54 из 2
 Лист 55 из 2
 Лист 56 из 2
 Лист 57 из 2
 Лист 58 из 2
 Лист 59 из 2
 Лист 60 из 2
 Лист 61 из 2
 Лист 62 из 2
 Лист 63 из 2
 Лист 64 из 2
 Лист 65 из 2
 Лист 66 из 2
 Лист 67 из 2
 Лист 68 из 2
 Лист 69 из 2
 Лист 70 из 2
 Лист 71 из 2
 Лист 72 из 2
 Лист 73 из 2
 Лист 74 из 2
 Лист 75 из 2
 Лист 76 из 2
 Лист 77 из 2
 Лист 78 из 2
 Лист 79 из 2
 Лист 80 из 2
 Лист 81 из 2
 Лист 82 из 2
 Лист 83 из 2
 Лист 84 из 2
 Лист 85 из 2
 Лист 86 из 2
 Лист 87 из 2
 Лист 88 из 2
 Лист 89 из 2
 Лист 90 из 2
 Лист 91 из 2
 Лист 92 из 2
 Лист 93 из 2
 Лист 94 из 2
 Лист 95 из 2
 Лист 96 из 2
 Лист 97 из 2
 Лист 98 из 2
 Лист 99 из 2
 Лист 100 из 2

госстрой СССР союзнострройпроект Проектный институт г. Ленинград 1970г. Серия унифицированных типовых проектов котельных с котлами АКВР	Кательная с 2 котлами ДКВР-4-13 Топливо- Мазут (газ) Санитарно-технические устройства. Спецификации.	Типовой проект 303-1-31/70 лист 3 АЛЬБОМ XVI / 3 Марка - лист КА-17
--	--	---

серия
НИПР-989

1	2	3	4	5	6	7	8	9	10
274	—	—	Щит вентиляции	Кнопка сигнальная ~ 220 В	К-03	3	3	3-д. Электропульт г. Ленинград	
216	—	—	—	Реле многоконтактное унифицированное ~ 220В, 2на; 2н.з; 2п	ПЭ-21	7	7	3-д. Реле и автоматика г. Киев	
275	—	—	—	Реле времени пневматическое ~ 220В II исп.	РВП-2	2	2	3-д. Электростанок г. Харьков	
278	—	—	—	Автоматический выключатель однополюсный ~ 220В ток расцепителя 2а	А-63-1М	2	2	Курский электроаппаратный 3-д	
280	—	—	—	Предохранитель плавкий трубчатый ~ 220В пл. вставка 6а	ПТ-10/6	3	3	Ленинградский опытный 3-д треста СЗМА	
212	—	—	—	Предохранитель плавкий трубчатый ~ 220В пл. вставка 0,5а	ПТ 10/0,5	1	1	—	
279	—	—	—	Пакетный выключатель ~ 220В 10а	ПВ М-10	1	1	Ташкентский электротехнический 3-д	
227	—	—	—	Штепсельная розетка ~ 250 В 6а	—	1	1	3-д. Электротехнических приборов г. Житомир	
273	—	—	—	Арматура сигнальной лампы с колпачком белого цвета	АС-220	1	1	3-д. Электропульт г. Ленинград	
272	—	—	—	Арматура сигнальной лампы с колпачком зеленого цвета	АС-220	2	2	—	

1	2	3	4	5	6	7	8	9	10
228	—	—	Щит вентиляции	Арматура сигнальной лампы с колпачком красного цвета	АС-220	1	1	3-д. Электропульт г. Ленинград	
225	—	—	—	Лампа накаливания ~ 220 В 110Вт	НГ-48	1	1	—	
226	—	—	—	Патрон потолочный	—	1	1	—	
3. Щиты и соединительные коробки									
296	—	—	—	Щит шкафной малогабаритный 1000x600x500	ЩШМ ГОСТ 3244-68	1	1	—	
243	—	—	—	Соединительная коробка	СК-16	1	1	—	
297	—	—	—	Коробка протяжная	ПК-20	1	1	—	
321	—	—	—	Рейка зажимов	РЗ-6	1	1	—	
323	—	—	—	Зажим коммутационный нормальный	ЗК-Н	7	7	—	
324	—	—	—	Зажим коммутационный с перемычкой	ЗКП	4	4	—	
325	—	—	—	Колодка маркировочная	КМ-4	2	2	—	
4. Монтажный материал									
251	—	—	—	Кабель контрольный с алюминиевыми жилами	АКНРБГ 4x2,5	55	55	—	
252	—	—	—	Кабель контрольный с алюминиевыми жилами	АКНРБГ 7x2,5	15	15	—	
253	—	—	—	Кабель контрольный с алюминиевыми жилами	АКНРБГ 10x2,5	5	5	—	
257	—	—	—	Труба стальная бесшовная	14x2-20 ГОСТ 8734-58	1	1	—	
264	—	—	—	Контрольный трехходовой кран	КТК	1	1	—	

Примечание

Спецификации выполнены на двух листах (см. листы КА-17; КА-18)

1944 | 26

Проверил: Капирава
Халфин: Среганова
Рисунки: Лебедева, Колпаковский, Халфин, Денеробская

госстрой СССР созданной проектом ПРОЕКТНЫЙ ИНСТИТУТ г. Ленинград 1970г.	Котельная с 2 котлами ДКВР-4-13 Топлива - мазут (газ)	Типовой проект 903-1-51/70 тип 3.
Серия унифицированных карельных с котлами ДКВР	Санитарно-технические устройства. Спецификации.	Альбом XVI / 3 марка - лист КА-18