

ТИПОВОЙ ПРОЕКТ
903-1-51/70, 903-1-52/70

КОТЕЛЬНАЯ С 2 КОТЛАМИ ДКВР-4-13 ТОПЛИВО - МАЗУТ, ГАЗ

903-1-51/70 903-1-52/70 ТИП 1. ТЕПЛОНОСИТЕЛЬ — ВОДА И ПАР. ТОПЛИВО-МАЗУТ, ГАЗ.
903-1-51/70 ТИП 2. ТЕПЛОНОСИТЕЛЬ — ВОДА. ТОПЛИВО-МАЗУТ
903-1-52/70 ТИП 2. ТЕПЛОНОСИТЕЛЬ — ПАР. ТОПЛИВО-ГАЗ
903-1-51/70 ТИП 3. ТЕПЛОНОСИТЕЛЬ — ПАР. ТОПЛИВО-МАЗУТ
/: КОТЕЛЬНАЯ ЗАКРЫТАЯ :/

АЛЬБОМ I/3

АРХИТЕКТУРНО-СТРОИТЕЛЬНАЯ ЧАСТЬ
ФУНДАМЕНТЫ ПОД ОБОРУДОВАНИЕ.

РАЗРАБОТАН
Проектным институтом № 1
Союзмашстройпроект
Госстрой СССР

ЦЕНТРАЛЬНЫЙ ИНСТИТУТ ТИПОВЫХ ПРОЕКТОВ
МОСКВА

ВВЕДЕН В ДЕЙСТВИЕ
Проектным институтом № 1
31/2/1970г Приказ № 255

ЦЕНТРАЛЬНЫЙ ИНСТИТУТ
ТИПОВОГО ПРОЕКТИРОВАНИЯ ГОССТРОЯ С С С Р

МИНСКИЙ ФИЛИАЛ

г. Минск, индекс 220600, ул. Козлова, 2

Сдано в печать 29/1 1974 г.

Заказ № 26 Тираж 1000 экз.

Цена 2-52 коп

СОДЕРЖАНИЕ АЛЬБОМА I/3

№№ л/л	Наименование листа	Марка	№№ стр.	№№ л/л	Наименование листа	Марка	№№ стр.	№№ л/л	Наименование листа	Марка	№№ стр.
1	Титульный лист		1	16	Прямоук ПР-1. Армирование. Сечения 5-5, закладные детали. Спецификация	КЖ-13	16	31	Канал КЛ-6. Армирование сечения 5-5 ÷ 7-7. Спецификация	КЖ-30	31
2	Содержание альбома	КЖ-1	2	17	Фундамент Ф0-5 Опалубка	КЖ-16	17	32	Канал КЛ-5. Опалубка и армирование. Сечения 1-1 ÷ 4-4	КЖ-31	32
3	Свободные спецификации железобетонных и бетонных элементов и расходы материалов на фундаменты под оборудование и каналы	КЖ-2	3	18	Фундамент Ф0-5 Закладные детали, спецификация	КЖ-17	18	33	Канал КЛ-5. Опалубка и армирование. Сечения 6-6 ÷ 8-8. Спецификация	КЖ-32	33
4	План фундаментов под оборудование, каналов, прямых	КЖ-3	4	19	Фундамент Ф0-5 Армирование	КЖ-18	19	34	Фундамент Ф0-7, канал КЛ-2 План, разрезы	КЖ-33	34
5	План фундаментов под оборудование каналов, прямых	КЖ-4	5	20	Фундамент Ф0-16 Опалубка	КЖ-19	20	35	Фундаменты Ф0-6, Ф0-8, Ф0-12, Ф0-22. План, разрезы	КЖ-34	35
6	План фундаментов под оборудование, каналов, прямых	КЖ-5	6	21	Канал КЛ-1 Опалубка	КЖ-20	21	36	Канал КЛ-4 Опалубка и армирование	КЖ-35	36
7	Детали плана фундаментов "А", "Б", "В"	КЖ-6	7	22	Канал КЛ-1. Армирование План, разрезы 2-2 и 3-3	КЖ-21	22	37	Фундаменты Ф0-9 ÷ Ф0-11, Ф0-13 ÷ Ф0-15, Ф0-17. План, разрезы.	КЖ-36	37
8	Фундамент Ф0-1 План, разрезы	КЖ-7	8	23	Канал КЛ-1. Армирование Планы по 7-7 и 8-8. Сечения 4-4 ÷ 6-6	КЖ-22	23	38	Канал КЛ-7. Опалубка План, разрезы	КЖ-37	38
9	Канал КЛ-3. Фундамент Ф0-2. План, разрезы 1-1, 5-5 ÷ 7-7	КЖ-8	9	24	Фундаменты Ф0-20, Ф0-21 Канал КЛ-2. Опалубка, план, разрез 1-1	КЖ-23	24	39	Канал КЛ-7 Монолитные участки МУ-1, МУ-2	КЖ-38	39
10	Канал КЛ-3. Фундамент Ф0-2. Сечения 2-2 ÷ 4-4 Закладные детали	КЖ-9	10	25	Фундаменты Ф0-20, Ф0-21 канал КЛ-2 Опалубка. Детали "А" и "Б" разрезы 2-2 ÷ 4-4	КЖ-24	25	40	Канал КЛ-7 Монолитный участок МУ-3Тн	КЖ-39	40
11	Фундаменты Ф0-3, Ф0-3 ^а План, разрезы	КЖ-10	11	26	Канал КЛ-8. Армирование Сечения 1-1 ÷ 4-4, 8-8	КЖ-25	26	41	Детали плана фундаментов под оборудование "П", "Д"	КЖ-40	41
12	Фундамент Ф0-4	КЖ-11	12	27	Канал КЛ-8. Армирование Сечения 5-5 ÷ 7-7. Спецификация	КЖ-26	27	Пояснительную записку смотреть альбом I/1 и I/2			
13	Прямоук ПР-1. Опалубка План, сечения 1-1 ÷ 3-3	КЖ-12	13	28	Фундаменты Ф0-18, Ф0-19, канал КЛ-6 Опалубка. План, разрезы	КЖ-27	28				
14	Прямоук ПР-1. Опалубка. План перекрытия, закладные детали	КЖ-13	14	29	Фундаменты Ф0-18, Ф0-19, канал КЛ-6 Опалубка. Деталь "А" сечения 2-2, 3-3	КЖ-28	29				
15	Прямоук ПР-1. Армирование План, сечения 1-1 ÷ 4-4	КЖ-14	15	30	Канал КЛ-5. Армирование Сечения 1-1 ÷ 4-4, 8-8, 9-9	КЖ-29	30				

Издан в Ленинграде
 в 1987 году
 Издательство
 "Ленгипроэлектромонтаж"
 190000 Ленинград, Бухаринская ул., д. 10
 Контактный телефон: 23-11-11
 Цена 1 экземпляр 1 руб. 50 коп.

Госстрой СССР Ленгипроэлектромонтаж Проектный институт г. Ленинград 1987г.	Котельная с 2 котлами ДТВР-4-13 теплового пункта (экс)	Типовой проект 903-1-3/10 тип 1.2.3 АЛЬБОМ I/3 Марка - лист КЖ-1
Серия унифицированных типовых проектов котельных с котлами д.к.в.		Содержание альбомов

Серия
ИУТР-989

Свободная спецификация монолитных бетонных и железобетонных элементов

Марка элемента	Количество шт.			N листа проекта	N листа маркиров. схемы	Марка элемента	Количество шт.			N листа проекта	N листа маркиров. схемы	Марка элемента	Количество шт.			N листа проекта	N листа маркиров. схемы
	Тип 1	Тип 2	Тип 3				Тип 1	Тип 2	Тип 3				Тип 1	Тип 2	Тип 3		
Ф0-1	2	2	2	КЖ-7	КЖ-3,4,5	Ф0-12	2	—	2	КЖ-33	КЖ-4,3	КЛ-1	1	1	1	КЖ-20÷22	КЖ-3,4,5
Ф0-2	2	2	2	КЖ-8,9	КЖ-3,4,5	Ф0-13	1	1	1	КЖ-36	КЖ-3,4,5	КЛ-2	1	1	1	КЖ-33	КЖ-3,4,5
Ф0-3	2	2	2	КЖ-10	КЖ-3,4,5	Ф0-14	1	1	1	КЖ-36	КЖ-3,4,5	КЛ-3	2	2	2	КЖ-8,9	КЖ-3,4,5
Ф0-3 ^а	2	2	2	КЖ-10	КЖ-3,4,5	Ф0-15	1	1	1	КЖ-36	КЖ-3,4,5	КЛ-4	1	1	1	КЖ-35	КЖ-3,4,5
Ф0-4	2	2	2	КЖ-11	КЖ-3,4,5	Ф0-16	—	1	—	КЖ-19	КЖ-5	КЛ-5	—	—	1	КЖ-31,32	КЖ-3
Ф0-5	1	—	1	КЖ-16,17,18	КЖ-3,4	Ф0-17	1	1	—	КЖ-36	КЖ-4,5	КЛ-6	—	1	—	КЖ-27,28	КЖ-5
Ф0-6	2	2	2	КЖ-34	КЖ-3,4,5	Ф0-18	—	1	—	КЖ-27,28	КЖ-5	КЛ-7	1	1	1	КЖ-37	КЖ-3,4,5
Ф0-7	6	6	6	КЖ-33	КЖ-3,4,5	Ф0-19	—	1	—	КЖ-27,28	КЖ-5	КЛ-8	1	—	—	КЖ-23,24	КЖ-4
Ф0-8	3	3	3	КЖ-34	КЖ-3,4,5	Ф0-20	1	—	—	КЖ-23,24	КЖ-4	К-1	2	2	1	КЖ-40	КЖ-40
Ф0-9	1	1	1	КЖ-36	КЖ-3,4,5	Ф0-21	1	—	—	КЖ-23,24	КЖ-4	К-2	1	1	—	КЖ-40	КЖ-40
Ф0-10	1	1	1	КЖ-36	КЖ-3,4,5	Ф0-22	1	1	1	КЖ-34	КЖ-3,4,5	КЛ-9	2	2	2	КЖ-3,4,5	КЖ-3,4,5
Ф0-11	2	2	2	КЖ-36	КЖ-3,4,5	ПР-1	1	1	1	КЖ-12÷15	КЖ-3,4,5						

Свободная спецификация сборных железобетонных элементов

Наименование элемента	Марка элемента	Вес элемента т	К-ва шт.			Стандарт или N листа проекта	N листа маркиров. рабочего плана
			Тип 1	Тип 2	Тип 3		
НП-1		0.075	8	8	8	9	КЖ-3,4,5 КЖ-8
П1г		0.10	11	11	11	04 УС-01-04 в выпуск 2	КЖ-37
П2г		0.18	4	4	4		КЖ-37
П3г		0.23	6	6	6		КЖ-20

Перечень перемычек в чертежах марки «КЖ» стандартов и типовых чертежей

Шифр	Наименование стандартов и типовых чертежей	примечания
Серия ИС-01-04 в выпуск 2	Унифицированные сборные железобетонные каналы	
ГОСТ 3634-61	Люки чугунные для стальных колодез	

Расход бетона и стали на фундаменты под оборудование.

Группы конструкций	Бетон м ³									Стали кг																						
	Марка									Итого для типа 1	Горячекатаная сталь по ГОСТ 5781-61						Холоднокатаная проволока по ГОСТ 6727-53			Сталь прокатная в МСЗ КЛ			Рифленая сталь			Люки по ГОСТ-3634-61			Итого для типа 1			
	"100"			"150"			"200"				Класс А I		Класс А II		Класс А III		Тип 1	Тип 2	Тип 3	Тип 1	Тип 2	Тип 3	Тип 1	Тип 2	Тип 3	Тип 1	Тип 2	Тип 3				
	Тип 1	Тип 2	Тип 3	Тип 1	Тип 2	Тип 3	Тип 1	Тип 2	Тип 3		Тип 1	Тип 2	Тип 3	Тип 1	Тип 2	Тип 3														Тип 1	Тип 2	Тип 3
Сборные конструкции принятые по ГОСТ'ам и типовым чертежам железобетонные	—	—	—	—	—	—	1,26	1,26	1,26	1,26	38	38	38	—	—	—	49	49	49	9	9	9	—	—	—	—	—	—	—	—	96	
Сборные конструкции по чертежам проекта железобетонные	9,17	7,99	8,26	98,97	98,12	93,27	15,6	15,6	15,6	123,74	2062	1895	1975	658	651	658	—	—	—	—	—	—	1314	1247	1142	1107	1047	891	240	240	240	5381
Монолитные конструкции бетонные и железобетонные	—	—	—	—	—	—	0,06	0,06	0,06	0,06	4	4	4	—	—	—	—	—	—	—	—	—	—	—	—	—	—	—	—	—	4	

Госстрой СССР
Соглашмашстройпроект
Проектный институт N 1
г. Ленинград 1970г

Котельная с котлами ДКВР - 4-13
Топливо - мазут (газ)

Свободные спецификации железобетонных и бетонных элементов и расходы материалов на фундаменты под оборудование и каналы.

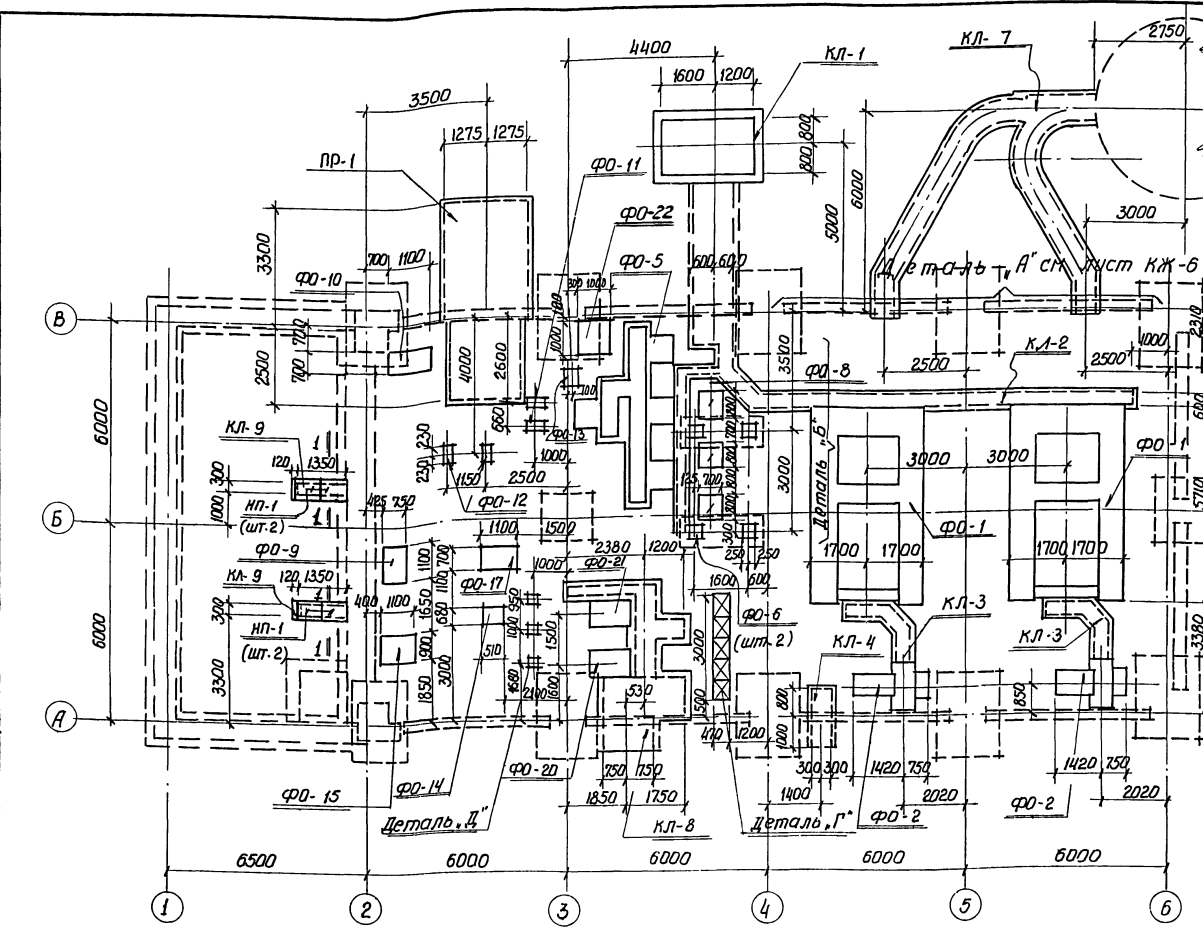
Типовой проект
903-1-51/по
тип 1,2,3

Альбом

И/З

Марка - лист
КЖ-2Н

Серия
НИТР-989



Маркировочный план фундаментов под
оборудование, каналов, прямков.

Примечания

1. Детали плана "А", "Б", "Г", "Д" см. на листе КЖ-6, КЖ-40.
2. При варианте с надземным газоходом фундамент ФО-4 заменяется фундаментом ФО-3
3. Нормативное давление на основание (R^н) принята 2 кг/см²

экспликация фундаментов под оборудование					4
№ п/п	Марка фунда-мента	Наименование	КДЛ-во шт.	и листа прое кта где изобр-за-т	Приме-чания
1	ФО-1	Фундамент под котел	2	КЖ-7	
2	ФО-2	Фундамент под дутьевой вентилятор	2	КЖ-8,9	
3	ФО-3 ФО-3 ^а	Фундамент под дымосос (надземный) и под всасывающий карман	2+2	КЖ-10	
4	ФО-4	Фундамент под дымосос (подземный)	2	КЖ-11	
5	ФО-5	Фундамент под фильтры дегидратационно-питательный канал	1	КЖ-16,17,18	
6	ФО-6	Фундамент под площадку деаэрационно-питательный установка	2	КЖ-34	
7	ФО-7	Фундамент под площадку экономайзера	3	КЖ-33	
8	ФО-8	Фундамент под паровые насосы	3	КЖ-34	
9	ФО-9	Фундамент под питательный насос	1	КЖ-36	
10	ФО-10	Фундамент под насос сырой воды	1	КЖ-36	
11	ФО-11	Фундамент под пароводяной подогреватель сырой воды	1	КЖ-36	
12	ФО-12	Фундамент под охладитель проточной воды	2	КЖ-34	
13	ФО-13	Фундамент под насос водо-струйный для гидроразгрузки	1	КЖ-36	
14	ФО-14	Фундамент под точиально-шлифовальный станок	1	КЖ-36	
15	ФО-15	Фундамент под вертикально-сверлильный станок	1	КЖ-36	
16	ФО-17	Фундамент под подшипоч-ный насос	1	КЖ-36	
17	ФО-20	Фундамент под насос сетевой воды	1	КЖ-23,24	
18	ФО-21	Фундамент под насос сетевой воды	1	КЖ-23,24	
19	ФО-22	Фундамент под бак	1	КЖ-34	
20	НП-1	Прямков под цементную мажера, выравнивший сади	1	КЖ-12,13,14,15	
21	КЛ-1	Продувной канал и колодец барбатера	1	КЖ-20, 21,22	
22	КЛ-2	Канал сливов и дренажей	1	КЖ-33	
23	КЛ-3	Канал дутьевой	2	КЖ-8,9	
24	КЛ-4	Канал мазутапродов	1	КЖ-35	
25	КЛ-8	Сетевой канал	1	КЖ-23,24, 25,26	
26	КЛ-7	Газоходы	1	КЖ-37, 38,39	
27	КЛ-9	Сантехнический канал	2	КЖ-3	

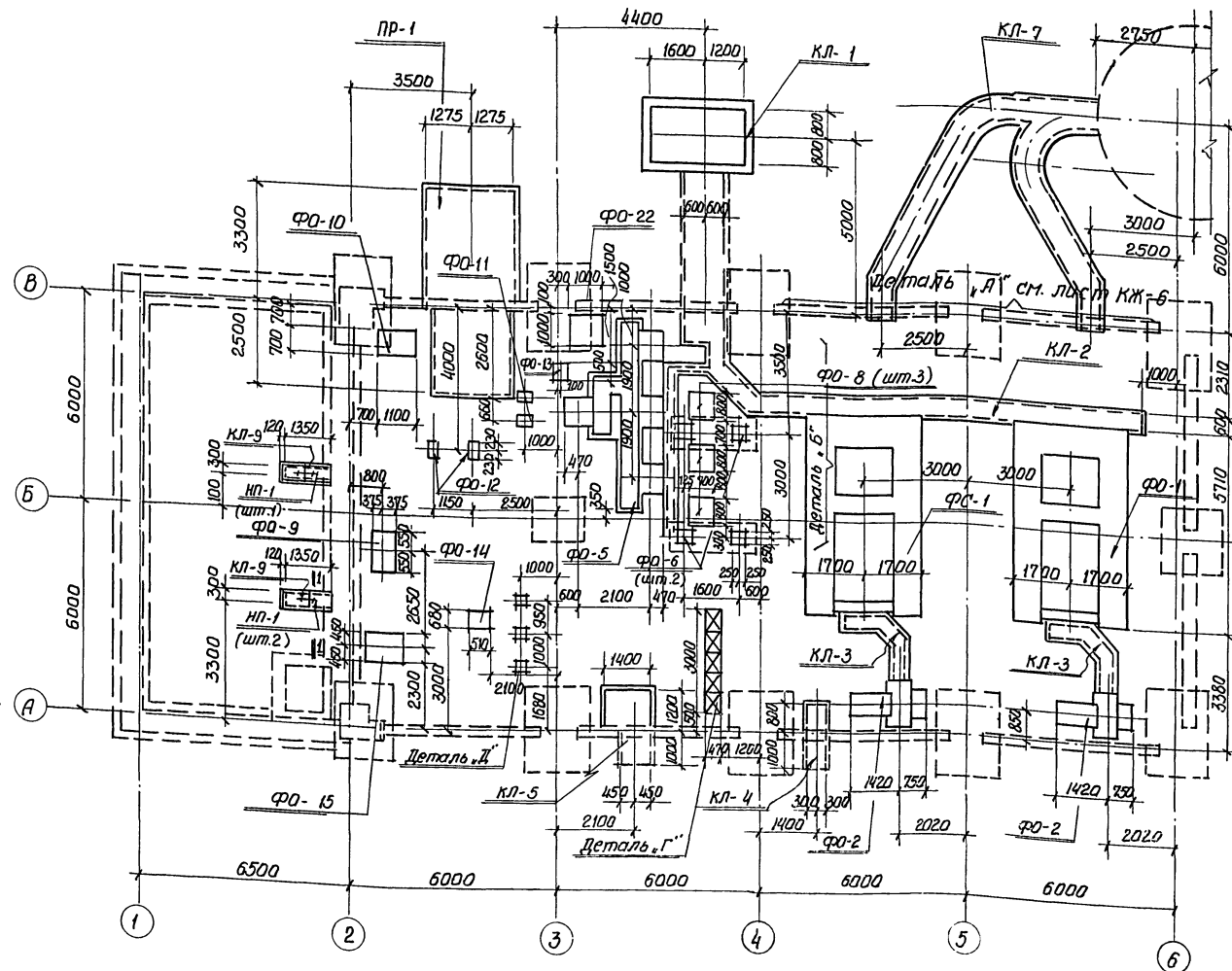
Госстрой СССР
Сюзьмашстройпроект
ПРОЕКТНЫЙ ИНСТИТУТ
г. Ленинград 1970г.

Котельная с 2 котлами ЭКВР-4-13
Площадка - мазут (газ)
Львовом
I / 3
Марка-лист
КЖ-3и

Госстрой СССР
Сюзьмашстройпроект
ПРОЕКТНЫЙ ИНСТИТУТ
г. Ленинград 1970г.

Серия унифицированных типовых проектов котельных с 3 КВР

Котельная с 2 котлами ЭКВР-4-13
Площадка - мазут (газ)
Львовом
I / 3
Марка-лист
КЖ-3и



Маркировочный план фундаментов под оборудование, каналов, прямков

Примечания:

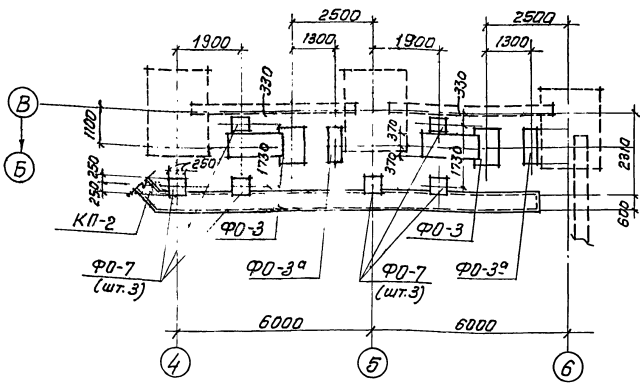
- 1 Детали плана „А“, „Б“, „Г“, „Д“ см. на листе КЖ-6, КЖ-40
- 2 При варианте с наземным газоходом
- 3 фундамент ФО-4 заменяется фундаментом ФО-3
- 3 Нормативное давление на основание (R^H) принято 2 кг/см^2 .

Экспликация фундаментов под оборудование

№ п/п	Марки фунда-мента	Наименование	Кол-во шт.	№ листа проекта для подр. эл-та	Приме-чания
1	ФО-1	Фундамент под котел	2	КЖ-7	
2	ФО-2	Фундамент под дутьевой Вентилятор	2	КЖ-8,9	
3	ФО-3	Фундамент под вынос (наземный) и под вращающийся карман	2+2	КЖ-10	
4	ФО-4	Фундамент под вынос (подземный)	2	КЖ-11	
5	ФО-5	Фундамент под фильтры и дренажный канал	1	КЖ-16,17,18	
6	ФО-6	Фундамент под площадку газораспределительно-питательной установки	2	КЖ-34	
7	ФО-7	Фундамент под площадку экономайзера	6	КЖ-33	
8	ФО-8	Фундамент под паровые насосы	3	КЖ-34	
9	ФО-9	Фундамент под питательный насос	1	КЖ-36	
10	ФО-10	Фундамент под насос сырой воды	1	КЖ-36	
11	ФО-11	Фундамент под пароводяную подогреватель сырой воды	1	КЖ-36	
12	ФО-12	Фундамент под охладитель продувочной воды	2	КЖ-34	
13	ФО-13	Фундамент под насос водоструйный для гидроразгрузки	1	КЖ-36	
14	ФО-14	Фундамент под точильно-шлифовальный станок	1	КЖ-36	
15	ФО-15	Фундамент под вертикально-сверляльный станок	1	КЖ-36	
16	ПР-1	Прямок под установку макрого хранения соли	1	КЖ-12,13,14,15	
17	КЛ-1	Продувной канал и колбдец барбатера	1	КЖ-20,21,22	
18	КЛ-2	Канал сливов и дренажей	1	КЖ-33	
19	КЛ-3	Канал дутьевой	2	КЖ-8,9	
20	КЛ-4	Канал мазутапровода	1	КЖ-35	
21	КЛ-5	Сетевой канал	1	КЖ-31,32	
22	КЛ-7	Газоходы	1	КЖ-37,38,39	
23	ФО-22	Фундамент под бак	1	КЖ-34	
24	КЛ-9	Сантехнический канал	2	КЖ-5	

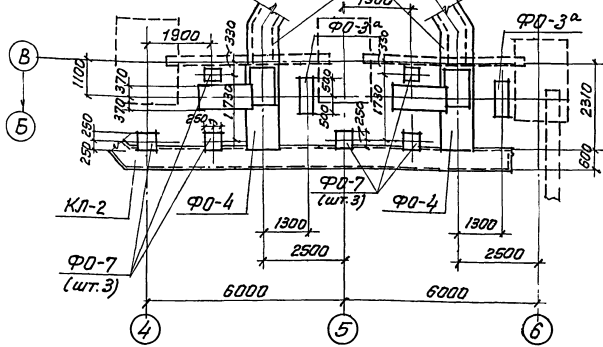
Исполнитель: С.Б.Б. Проект: Катальная с 2 котлами КВР-4-13
 Проектный институт: ТИ-1 (г. Ленинград 1970) Топограф: М-100
 Серия: унифицированная типовая проектная котельная с котлами Д.В.Р. План фундаментов под оборудование каналов, прямков.
 Шифр проекта: 305-Р/П-3170
 Лист: 1/3
 Марка-лист: КЖ-5и

Серия
НИТ-798/4

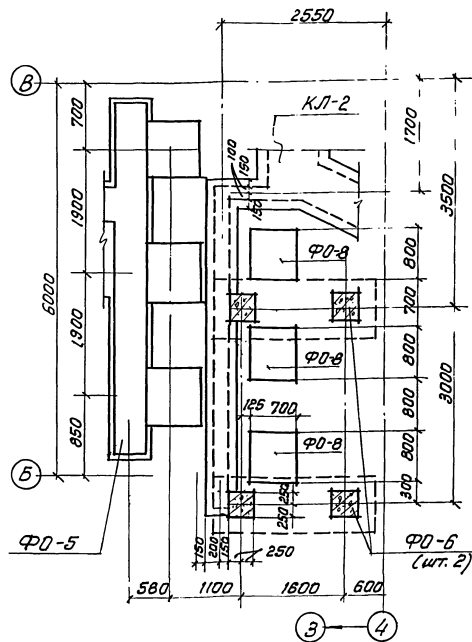


Деталь .. А"
Для надземного варианта

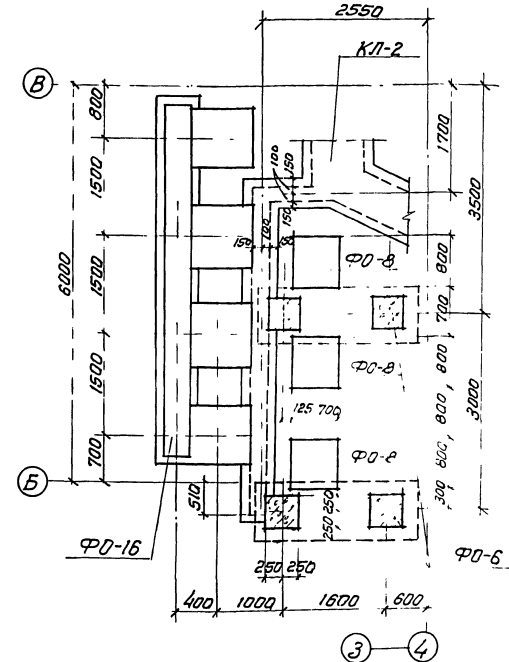
Дымовой канал
см. лист



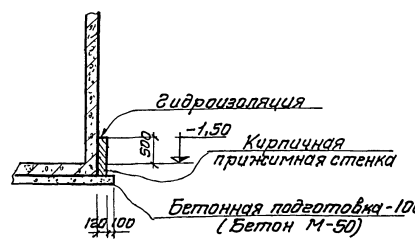
Деталь .. А"
Для подземного варианта.



Деталь .. Б"



Деталь .. В"



Деталь гидроизоляции

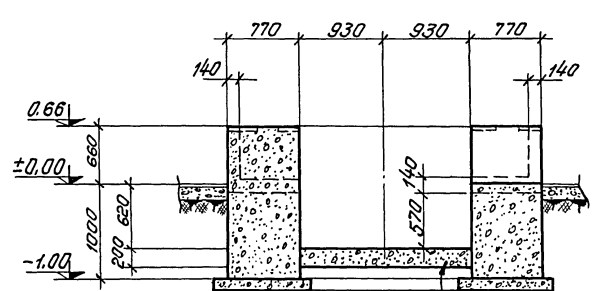
Примечания

1. План фундаментов под оборудование дан на листах КЖ-3, 4, 5.
2. На данном листе дана деталь гидроизоляции при наличии грунтовых вод.
3. Тип гидроизоляции и высота прижимной стенки определяются в каждом конкретном случае в зависимости от уровня грунтовых вод согласно указаниям СНЗ01-65.
4. В зависимости от данных химического анализа воды, следует предусмотреть мероприятия по защите конструкций от коррозии в соответствии с указаниями СН 262-63 СН и П. II - В.6 - 62, СН и П. II В.27 - 62.

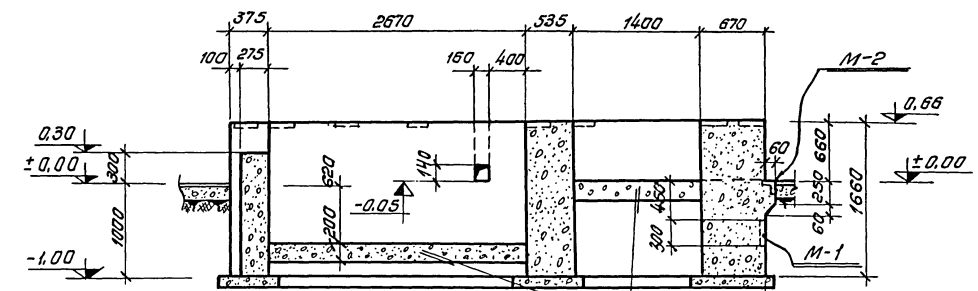
Утверждено: _____
Проектировщик: _____
Инженер: _____
Проверено: _____
Инженер: _____
Сектор: _____

Госстрой СССР Госнаучтехстройпроект (Промышленный институт) г. Ленинград 1967г. Серия унифицированных типовых проектов котельных с котлами ДКВР	Котельная с 2 котлами ДКВР-4-18 Топливо - мазут (газ) Детали плана фундаментов "А", "Б", "В"	Типовой проект 303-1-51/70 тип 1.2.3 Алёхин 1/3 марка - лист КЖ-6
--	--	---

Серия
НПР-989



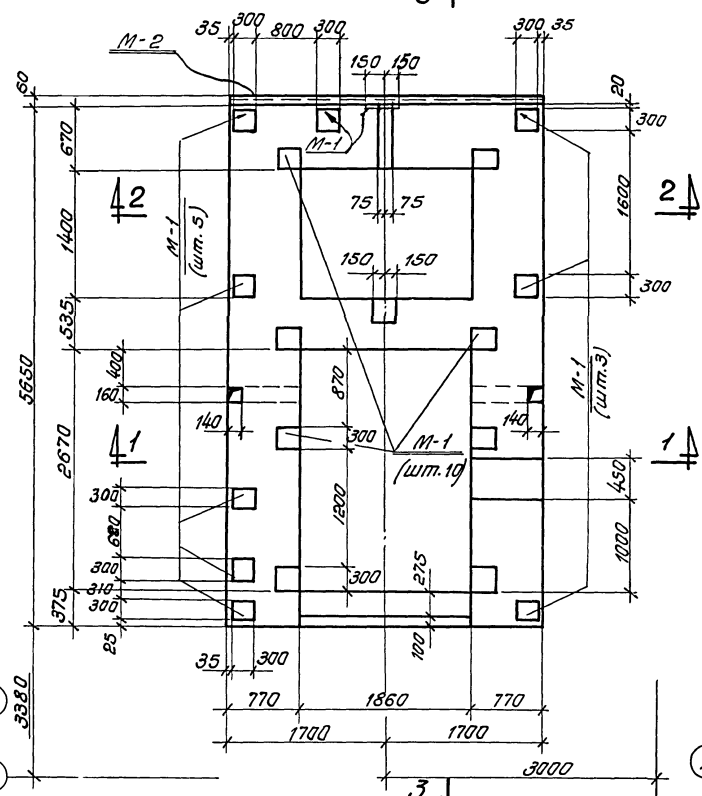
1-1
Подготовка
бетон М50



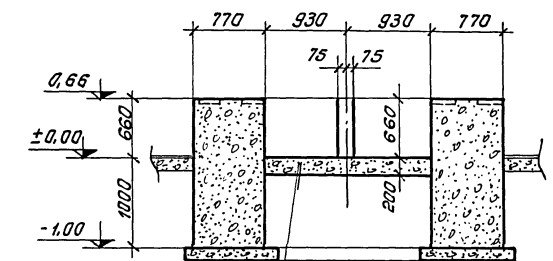
3-3
Подготовка
бетон М-50

Спецификация закладных деталей на один конструктивный элемент

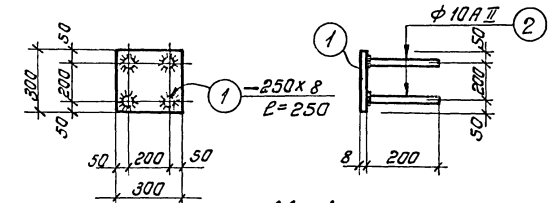
Марка констр. элемента	Марка детали	Кол. шт.	Листа где изображен элемент
Ф0-1	М-1	19	КЖ-7
	М-2	1	



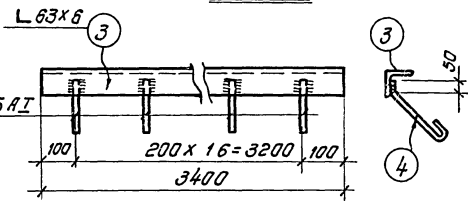
Ф0-1
ПЛАН



2-2
Подготовка
бетон М-50



М-1



М-2

Спецификация стали на одну закладную деталь

Марка детали	№ поз.	Профиль	Длина мм	Кол. шт.	Вес в кг			Примеч.
					Одной поз.	всех поз.	Деталь	
М-1	1	- 300x8	300	1	3,9	3,9	4,3	
	2	• φ10 A II	200	4	0,1	0,4		
М-2	3	L 53x6	3400	1	19,4	19,4	21,1	
	4	• φ6 A I	270	17	0,1	1,7		

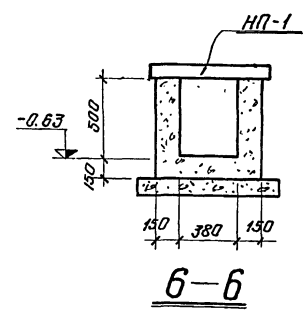
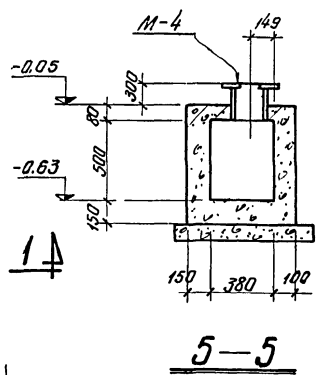
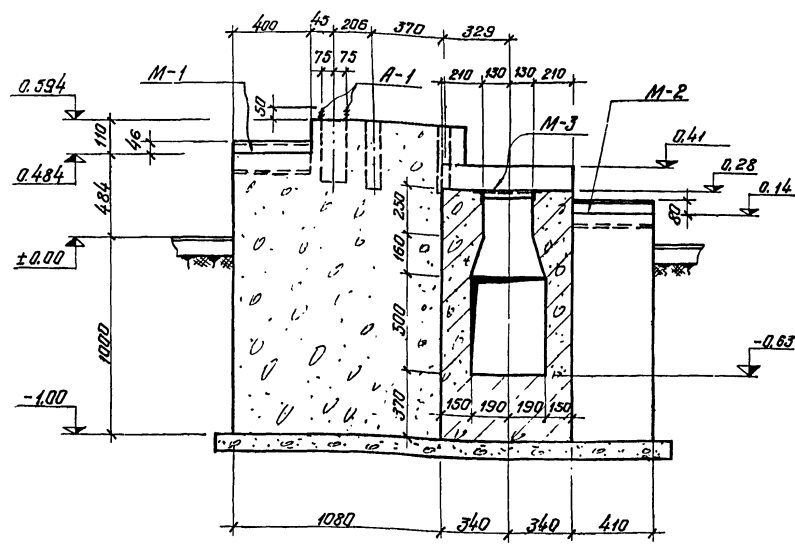
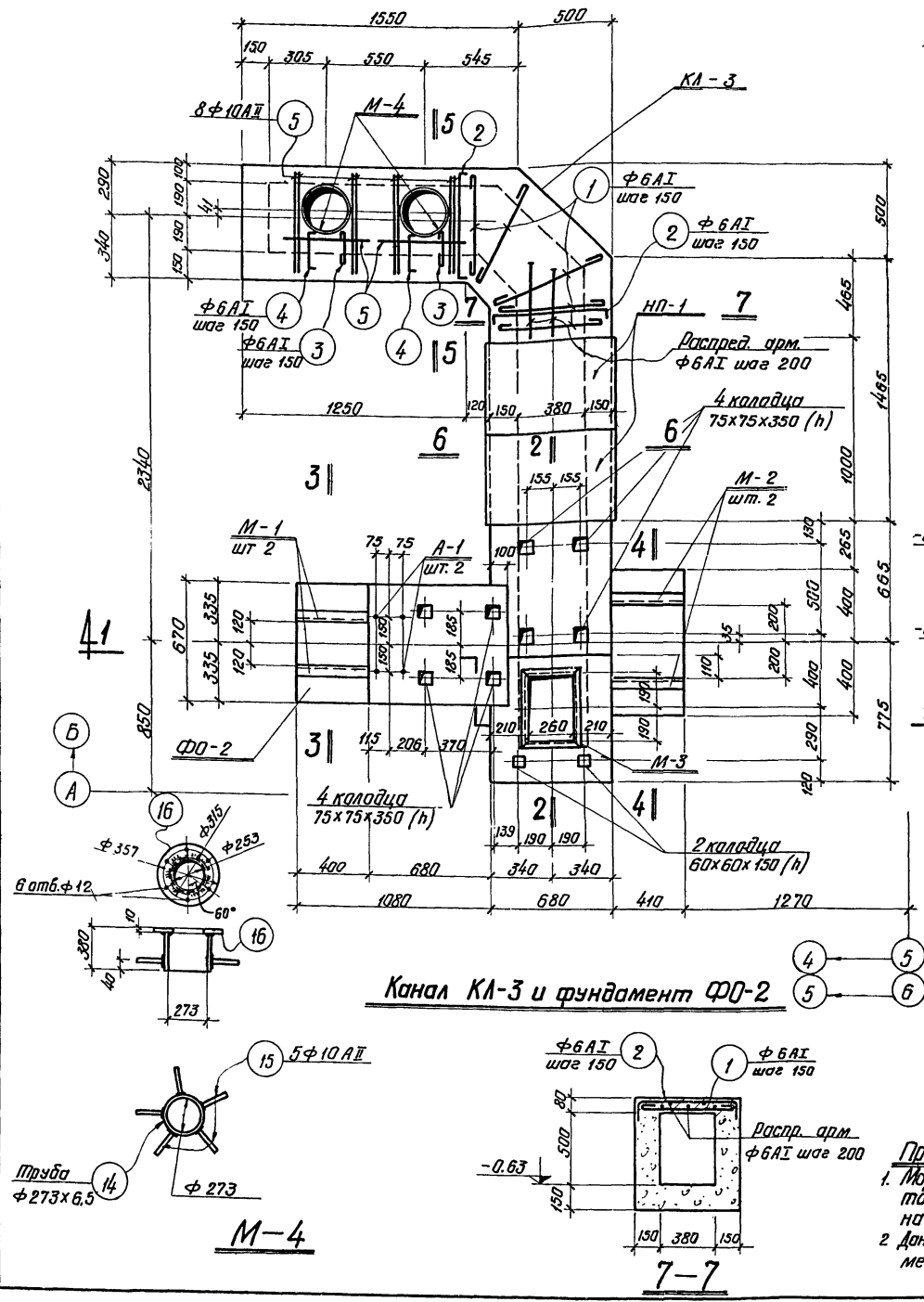
Расход бетона и стали на один конструктивный монолитный элемент.

Марка констр. элемента	Бетон м ³		ст. кл. А-II		ст. кл. А-I		Прокат		Общий вес кг	
	Марка	Уголок	Ф.мм	Уголок	Ф.мм	Уголок	Профиль	Уголок		
Ф0-1	150	18,9	8	8	2	2	19	74	93	103

Примечание
1. Маркировочный план фундаментов и общие примечания см. лист КЖЗ.4,5,6

Госстрой СССР Союзнашстройпроект Проектный институт М1 г. Ленинград 1970г. Серия унифицированных типовых проектов котельных с котлами ДКВР	Котельная с котлами ДКВР-4-13 топлива-мазут (гос.)	Типовой проект 903-1-31/70 тип 1,2,3 Альбом Т/З Марка-лист КЖ-7н
---	---	--

Фундамент Ф0-1
План, разрезы.



Спецификация закладных деталей на один конструктивный элемент

Марка констр. элемента	Марка детали	Кол. шт.	Листа где изобр элемент
ФД-2	M-1	2	КЭ-9
	M-2	2	
	M-3	1	
КЛ-3	A-1	2	КЭ-8 КЭ-9
	M-4	2	

Спецификация сборных железобетонных элементов на маркировочную схему

Наимен. констр. элемента	Марка элемента	Кол. шт.	Вес элемента т	Стандарт или лист проекта	Примечание
Плита	HP-1	2	0.075	КЭ-9	

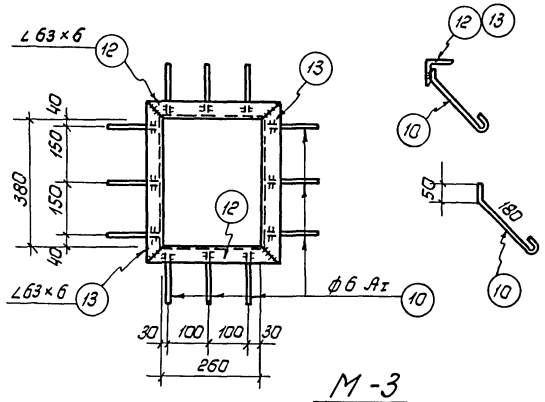
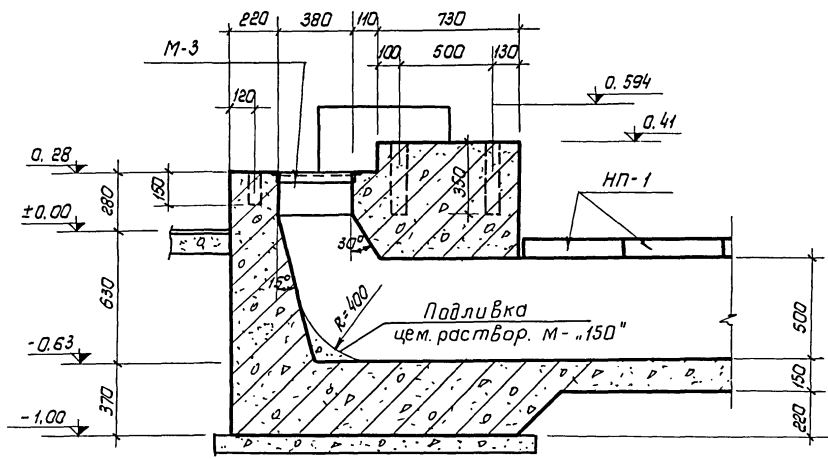
Расход бетона и стали на один конструктивный монолитный элемент

Марка констр. элемента	Бетон		Ст. кл. А II		Ст. класса А I		Профил				Всего кг	
	Марка	м ³	Ф мм	Итого	Ф мм	Итого	профил		Итого			
ФД-2	150	2,7	-	-	1	2	3	11	10	10	31	34
КЛ-3	150	0,92	10	10	9	9		16	32	48	67	

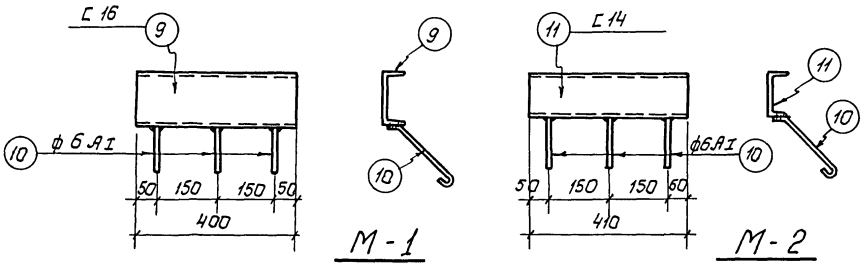
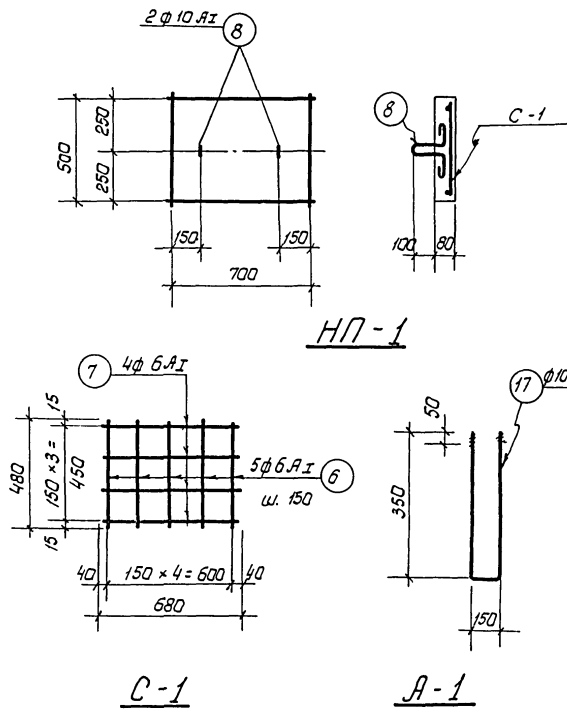
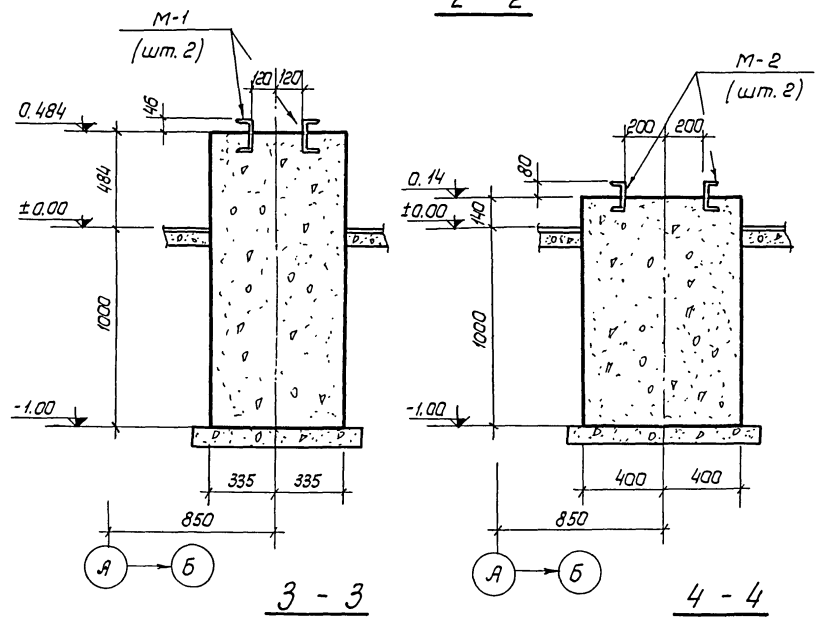
Примечания
 1. Маркировочный план фундаментов и общие примечания даны на листе КЭ-3, 4, 5.
 2. Данный лист рассматривать совместно с листом КЭ-9.

Вострой ССР Сюзмашстройпроект Проектный институт № 2 г. Ленинград 1967г.	Котельная с 2 котлами ДКВР-4-13 Топлива-мазут (г.э.э.).	Топограф проект 903-1-51/70 тип 1, 2, 3
Серия унифицированных типовых проектов котельных с котлами ДКВР	Канал КЛ-3 и фундамент ФД-2. План, разрезы 1-1, 5-5 - 7-7	Альбом I/3 Марка - лист КЭ-8

Серия
Т-ЛТ-798/1-4



2 - 2



Работать совместно с листом
КЖС-8.

Спецификация арматуры на
одно арматурное изделие

10

Марка эл.та	N поз.	Эскиз	φ мм	Длина мм	Кол. шт.	Общая длина м	Вес поз. кг	Вес армат. изд.
КЛ-3	1	— 560 —	6.А.II	640	15	9.6	2.1	—
	2	70 — 650 — 70	6.А.II	790	17	13.4	3.0	—
	3	— 180 —	6.А.II	260	4	1.0	0.2	—
	4	70 — 190 — 70	6.А.II	330	4	1.3	0.3	—
	5	— 600 —	10.А.II	600	10	6.0	3.7	—
		Распр. арм.	6.А.II	—	п.м	15.0	3.3	—
НП-1 Плоск. изделие	6	— 480 —	6.А.II	480	5	2.4	0.5	—
	7	— 680 —	6.А.II	680	4	2.7	0.6	1.1
	8	50 — 200 — 200 — 150	10.А.II	880	2	1.8	1.1	—

Спецификация стали на одну
закладную деталь

Марка закладн. детали	N поз.	Профиль	Длина мм	Кол. шт.	Вес кг		Примеч.
					Одной поз.	Всего поз.	
М-1	9	С 16	400	1	5.7	5.7	6.0
	10	• φ 6.А.II	270	3	0.1	0.3	
М-2	10	• φ 6.А.II	270	3	0.1	0.3	5.3
	11	С 14	410	1	5.0	5.0	
М-3	12	Л 63×6	386	2	2.2	4.4	11.4
	13	Л 63×6	506	2	2.9	5.8	
	10	• φ 6.А.II	270	12	0.1	1.2	
М-4	14	Труба φ 273×6.5	380	1	16.0	16.0	24.6
	15	• φ 10.А.II	150	5	0.1	0.5	
А-1	17	• φ 10.А.II	850	1	0.5	0.5	0.5

Расход бетона и стали
на плиту

Марка элемента	Бетон м³		Ст. класса А-1		
	Марка	Утвоя	φ мм		
			10	6	
НП-1	200	0.03	1	1	2

Госстрой СССР
Созмашстройпроект
Проектный институт
г. Ленинград 1967г

Канальная с 2 котлами
ДКВР-4-13
Топливо - мазут (гос)

Серия унифицированных
типовых проектов
котельных с котлами
ДКВР

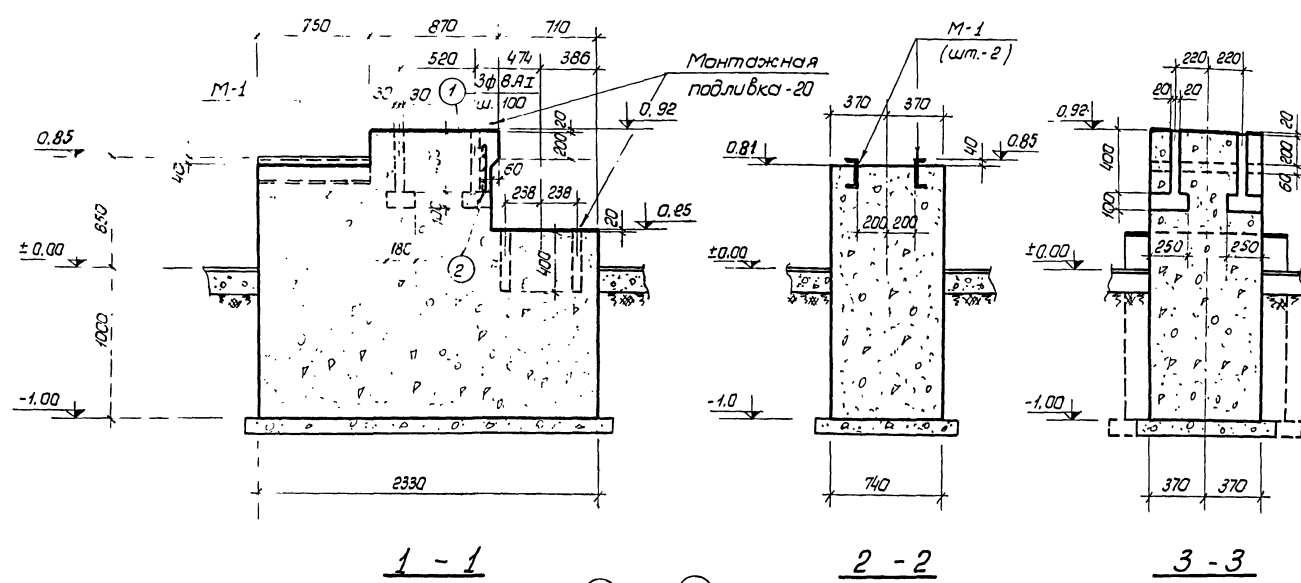
Котельная с 2 котлами
ДКВР-4-13
Топливо - мазут (гос)

Канал КЛ-3
Фундамент ФФ-2
Сечения 2-2 ÷ 4-4.
Закладные детали.

Илобав проект
303-1-51/70
тип 1,2,3

Альбом
I/3
Марка-лист
КЖ-9

Инженер
Архитектор
Проектировщик
Машинист
Копист
Специалист
Инженер
Архитектор
Проектировщик
Машинист
Копист
Специалист



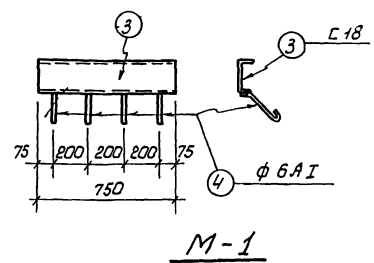
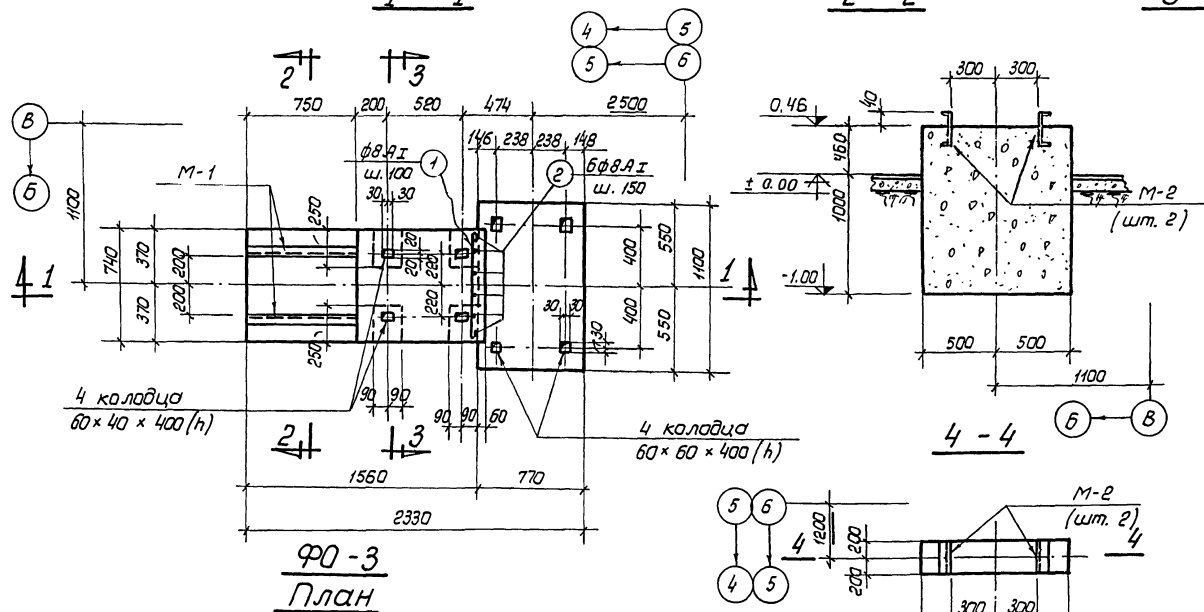
11

Спецификация арматуры на один конструктивный элемент

Марка элемента	№ поз.	Эскиз	φ мм	Длина мм	Кол. шт.	Общая длина м	Вес поз. в кг
ФФ-3	1		8 А I	810	3	2.4	0.9
	2		8 А I	450	6	2.7	1.1

Спецификация стали на одну закладную деталь

Марка закладн. детали	№ поз.	Профиль	Длина мм.	Кол. шт.	Вес кг		Примеч.
					одной поз.	всех поз.	
М-1	3	С 18	750	1	12.2	12.2	
	4	• φ 6 А I	270	4	0.1	0.4	12.6
М-2		С 16	300	1	5.7	5.7	5.7



Спецификация закладных деталей на один конструктивный элемент

Марка конструкт. элемента	Марка детали	Кол. шт.	№ листа где изображена деталь
ФФ-3	М-1	2	КЖ-10
ФФ-3 ^а	М-2	2	КЖ-10

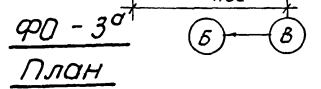
Расход бетона и стали на один конструктивный монолитный элемент.

Марка конструкт. элемента	Бетон м³	Ст. класса А-1			Прокат		Общий вес в кг
		φ мм	Итого	Профиль	Итого		
ФФ-3	150	3.15	2 1	3	С 18	24	27
ФФ-3 ^а	150	0.44			Б	Б	Б

Примечание

1. Маркировочный план фундаментов и общие примечания даны на листах КЖ-3 ÷ КЖ-5.

2. Фундаменты ФФ-3, ФФ-3^а замаркированы на листе КЖ-6



Госстрой СССР
Самостоятельный проект
Проектный институт
г. Ленинград 1967г.

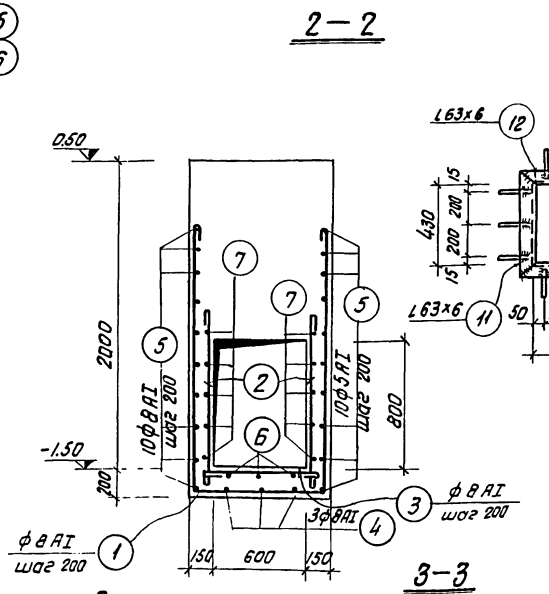
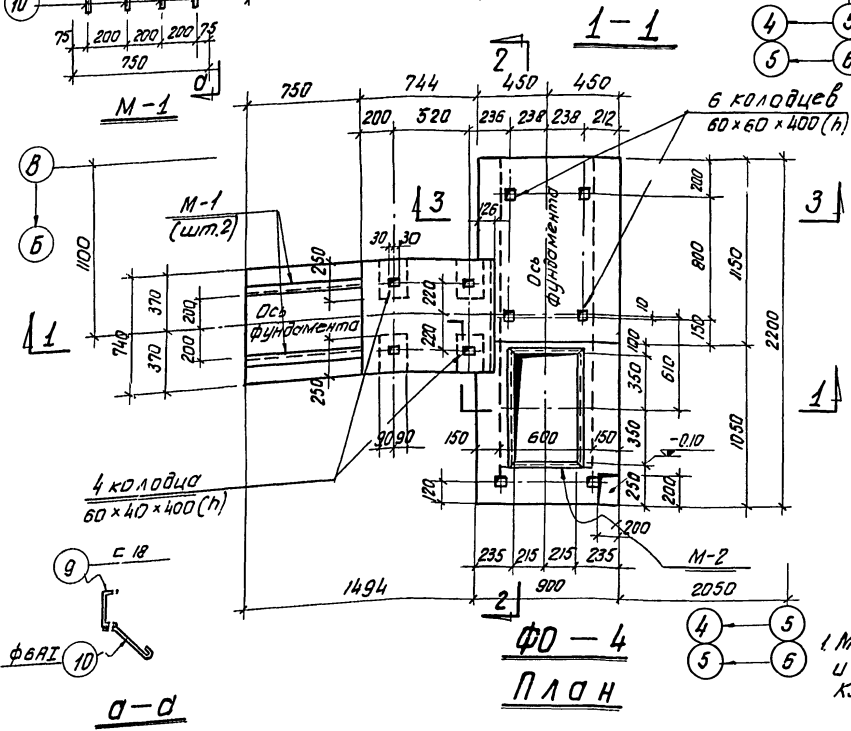
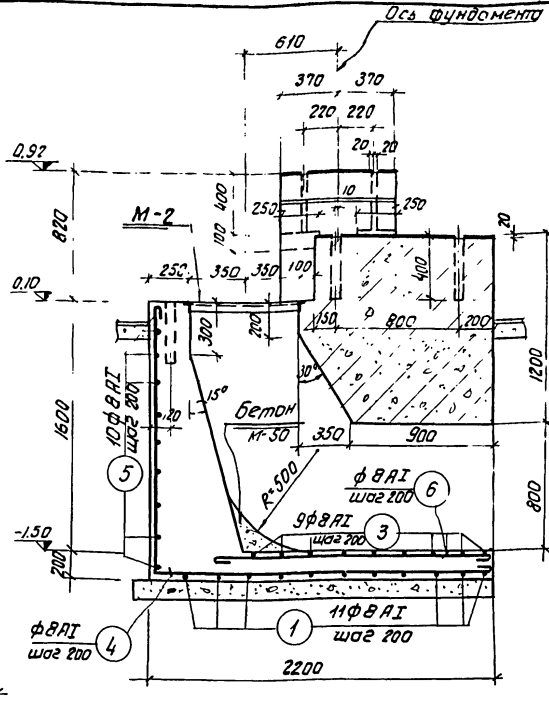
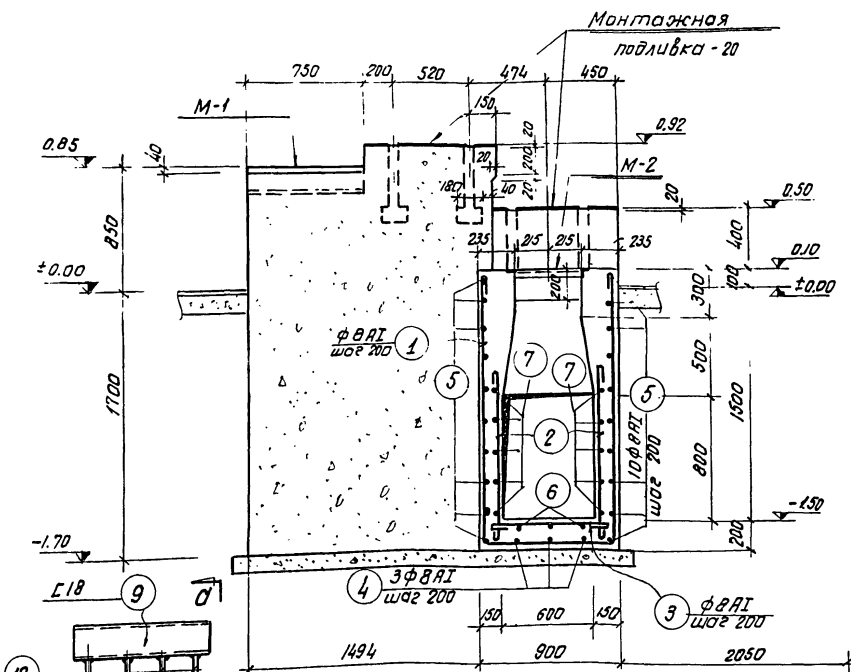
Серия унифицированных типовых проектов котельных с котлами ДКВР

Котельная с 2 котлами
Экв-4, 13
топливо - мазут (газ)

Фундаменты
ФФ-3, ФФ-3^а

Типовой проект
903-1.5/7а
тип 1, 2, 3
в альбоме
I/3
марка - лист
КЖС-10

248
НУТ 798/1-4



Спецификация арматуры на один конструктивный монолитный элемент 12

Марка констр. элемента	N поз	Эскиз	Ф мм	Длина мм	Кол. шт.	Общая длина м	Вес поз. кг
Ф0-4	1		8AII	4450	11	49.0	19.4
	2		8AII	1140	22	25.1	9.9
	3		8AII	940	9	8.5	3.4
	4		8AII	4000	3	12.0	4.7
	5		8AII	3230	10	32.3	12.8
	6		8AII	1830	3	5.5	2.2
	7		8AII	2150	10	21.5	8.5

Спецификация стали на одну закладную деталь

Марка закладн. детали	N поз	Профиль	Длина мм	Кол. шт.	Вес кг		Примеч.
					Обной шт.	всех поз. детали	
М-1	9	С 18	750	1	12.2	12.2	12.6
	10	• ф 6AII	270	4	0.1	0.4	
М-2	11	L 63x6	556	2	3.2	6.4	16.2
	12	L 63x6	826	2	4.7	9.4	
	10	• ф 6AII	270	14	0.1	1.4	

Спецификация закладных деталей на один конструктивный элемент

Марка констр. элемента	Марка детали	Кол. шт.	Листа, где вставлен элемент
Ф0-4	М-1	2	КЖС-11
	М-2	1	КЖС-11

Расход бетона и стали на один конструктивный монолитный элемент

Марка конструкт. элемента	Бетон м³	ст. класса А-I	Прокат		Общий вес кг
			Профиль	Уголок	
Ф0-4	150	6.1	С 18	163x6	106
			24	16	

Примечание
1 Маркировочный план фундаментов и общие примечания даны на листах КЖС-3÷КЖС-6.

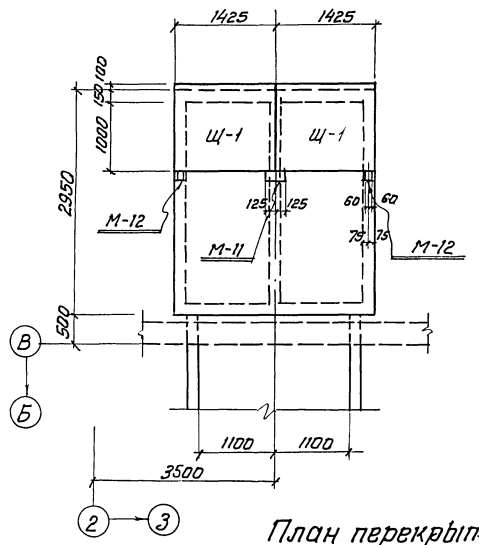
Госстрой СССР
Связьмашпроект
Проектный институт
г. Ленинград 1972
Серия унифицированных типовых проектов котельных с котлами ДКВР

Котельная с 2 котлами ДКВР-4-13. Топливо-мазут (газ)

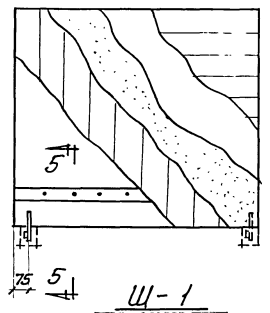
Фундамент Ф0-4

Типовой проект 903-1-31/70 т.л. 1, 2, 3
Нальбам
I/3
Морков - лист
КЖС-11

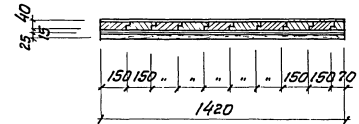
Серия
НПТ-138/1-4



План перекрытия
пряжка

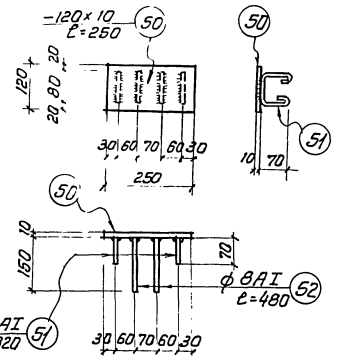
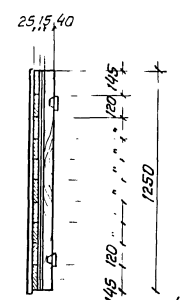


Щ-1

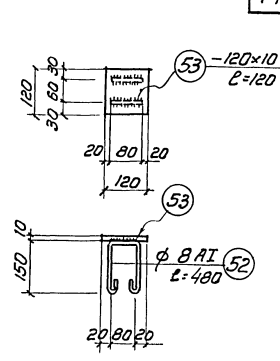


Щ-1

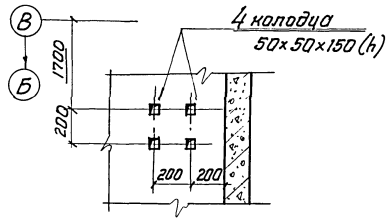
- Кровельная сталь
- Доски - 40
- Войлок - 15
- Толб - 1 слой
- Доски - 25



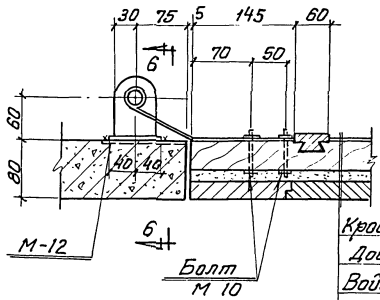
M-11



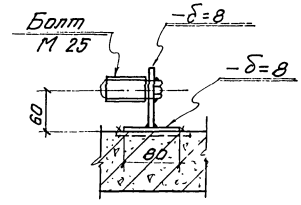
M-12



Деталь „А“

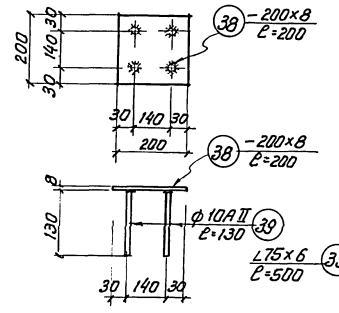


5-5

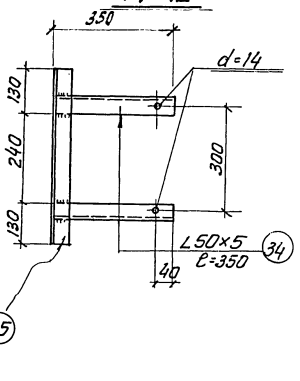


6-6

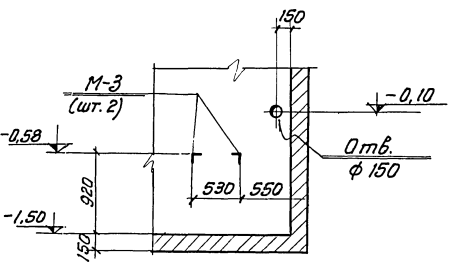
- Кровельная сталь
- Доски - 40
- Войлок - 15
- Толб - 1 слой
- Доски - 25



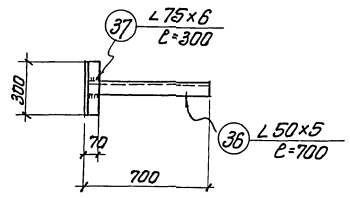
M-4



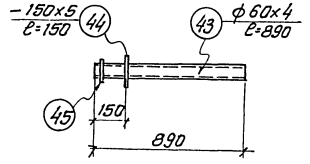
M-2



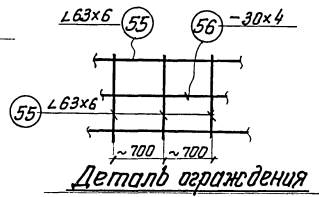
4-4



M-3



M-8



Деталь ограждения

Примечания

Данный чертеж читается совместно с листами КЖ-12,14,15

Госстрой СССР Союзмашстройпроект Проектный институт с. Ленинград 1967г. Серия унифицированных типовых проектов котельных с котлами ДКВР	Котельная с 2 котлами ДКВР-4-13 Топливо - мазут (сез.) Прямоугольный проект Опалубка, план перекрытия, закладные детали	Топливо проект 903-1-51/70 тип 1, 2, 3 Аллобон 1/3 Марка - лист КЖ-13
--	---	---

Спецификация арматуры на один конструктивный монолитный элемент

Марка констр. элемент.	№ поз.	Эскиз	Ф мм.	Длина мм.	Кол. шт.	Общая длина м.	Вес поз. кг.
2	2450	10AII	9080	6	54,6	33,7	
3	2620	10AII	2750	6	16,5	10,2	
4	3250	10AII	3380	12	40,5	25,0	
5	2470	10AII	2600	24	62,0	38,2	
6	2880	10AII	5980	22	131,6	81,0	
7	1760	10AII	3210	22	70,6	43,6	
8	2920	10AII	3050	26	79,4	49,0	
9	2780	10AII	2950	39	115,1	71,0	
10	2820	10AII	5710	3	17,1	10,3	
11	1720	10AII	1850	52	96,0	59,2	
12	1220	10AII	1350	14	18,9	11,7	
13	750	10AII	7680	14	107,5	66,3	
14	1180	10AII	1310	4	5,2	3,5	
15	2670	10AII	4940	2	9,9	6,1	
16	1700	10AII	2900	40	116	72	
17	2450	10AII	6000	13	78,0	48,2	
18	2800	10AII	4450	16	71,5	44,1	
19	2120	10AII	2250	22	49,4	30,7	
20	2110	10AII	2530	22	55,7	34,3	
21	2650	10AII	2580	22	56,8	35,0	
22	2060	10AII	2060	24	49,4	30,4	
23	2210	10AII	1480	12	17,8	11,0	
24	2200	10AII	6200	12	74,4	46,0	
25	2650	6AII	900	34	30,6	6,7	
26	2730	6AII	2730	16	43,3	9,6	
27	200	6AII	530	68	36,0	7,9	
28	270	6AII	490	45	22,1	13,6	
29	2730	6AII	2810	12	33,7	7,4	
30	400	6AII	540	42	22,7	5,0	
31	70	6AII	890	12	10,7	2,4	
Распр. арм.	—	6AII	—	п.м.	17,5	3,8	
54	90	10AII	650	15	9,8	6,0	

П Р - 1
П Р И Я М К

Спецификация стали на одну закладную деталь

Марка детали	№ поз.	Профиль	Длина мм.	Кол. шт.	Вес в кг		Детали	Примеч
					Одной поз.	Всех поз.		
M-1	32	L 75x6	1000	1	6,9	6,9	7,4	
	33	• ф 6AII	270	5	0,1	0,5		
M-2	34	L 50x5	350	2	1,3	2,6	6,0	
	35	L 75x6	500	1	3,4	3,4		
M-3	36	L 50x5	700	1	2,6	2,6	4,5	
	37	L 75x6	300	1	1,9	1,9		
M-4	38	- 200x8	200	1	2,5	2,5	2,9	
	39	• ф 10AII	130	4	0,1	0,4		
M-5	40	- 50x5	550	1	1,1	1,1	1,1	
M-6	41	- 50x5	280	1	0,6	0,6	0,6	
M-7	42	• ф 20AII	1910	1	1,9	4,8	4,8	
M-8	43	труба ф 60x4	890	1	1,9	1,9	5,4	
	44	- 150x5	150	1	0,9	0,9		
M-9	45	Фланец ф 160 δ=18	—	1	2,6	2,6	5,1	
	46	труба ф 32x4	330	1	1,0	1,0		
M-10	47	Фланец ф 125 δ=18	—	2	1,6	3,2	8,0	
	48	труба ф 60x4	330	1	1,9	1,9		
M-11	49	Фланец ф 160 δ=18	—	2	2,6	5,2	3,0	
	50	- 120x10	250	1	2,4	2,4		
M-12	51	• ф 8AII	320	2	0,1	0,2	1,5	
	52	• ф 8AII	480	2	0,2	0,4		
Сераяк-ление	53	- 120x10	120	1	1,1	1,1	14,7	
	54	• ф 8AII	480	2	0,2	0,4		

Данный чертеж читать совместно с листами КЭБ-12÷14.

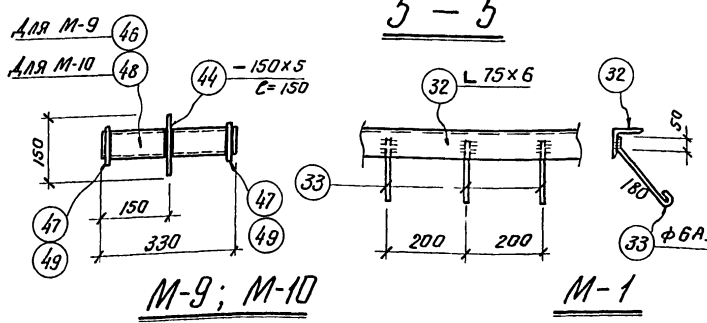
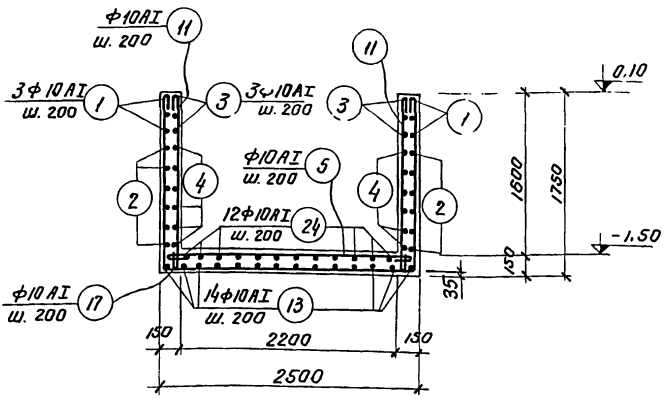
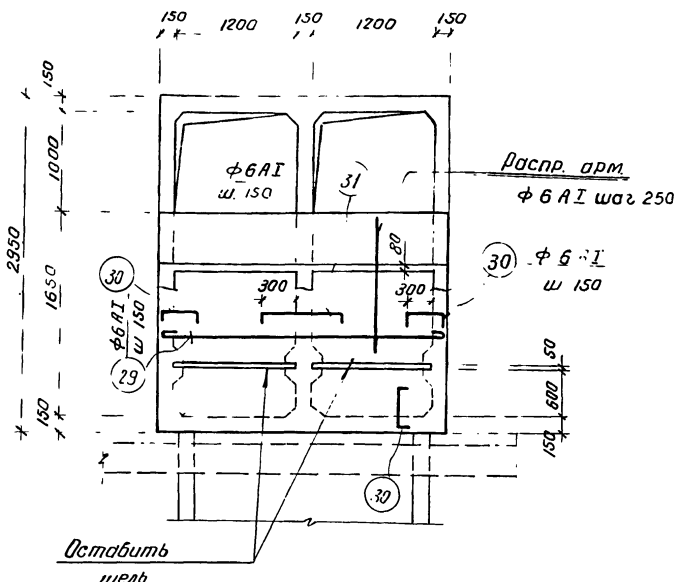
Восстановлено в СССР
Санэпидемстанции Проект
Проектный институт №1
г. Ленинград 1967г.

Котельная с 2 котлами АКВР-4-2
таплибо-мазмат (гоз).

Типовой проект
903-Г-5/70
тип 1.2.3

Л. П. Б. Б. Б. Б. Б. Б.
И/З
Марка - лист
КЭБ-15

Серия
ИИТ 798/1-4

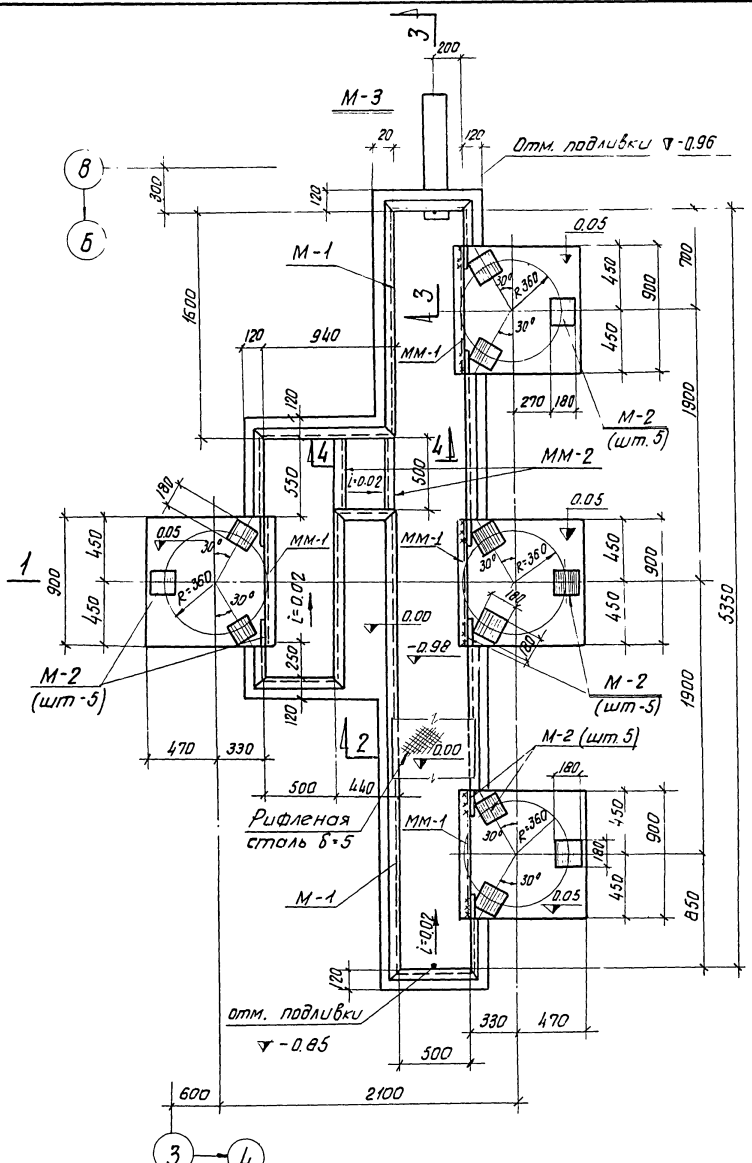


Расход стали на прямок

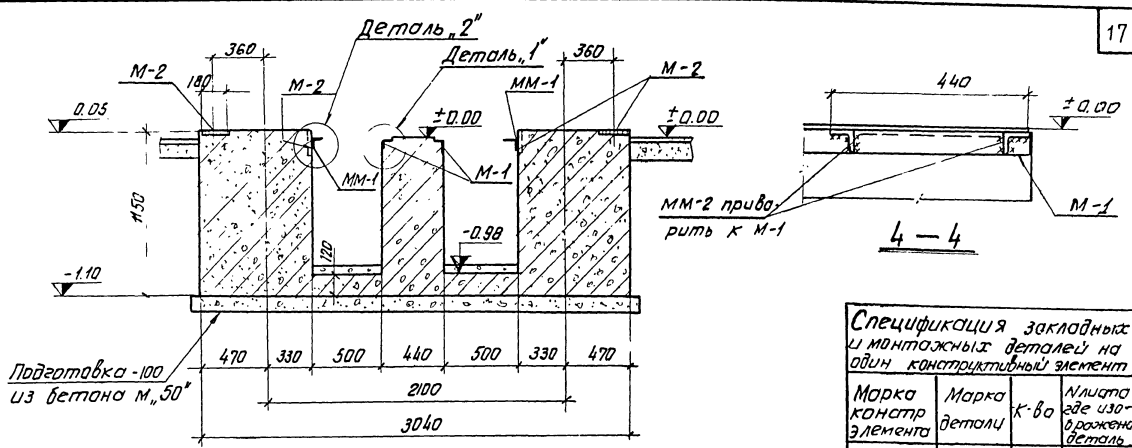
Марка элемента	ст. класса А-І		Всего в кг.
	10	6	
ПР-1	894,5	42,8	937,3

Инженер
Л. П. Б. Б. Б. Б. Б. Б.
Проектный институт №1
г. Ленинград 1967г.

Серия
НЛТ-798/1-4

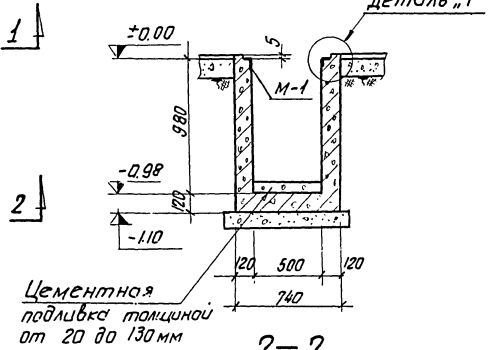


П л а н



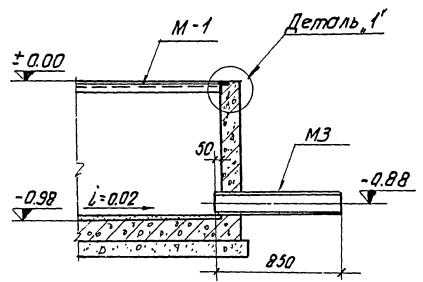
Подготовка -100
из бетона м, 50

1-1



Цементная
подливка толщиной
от 20 до 130 мм

2-2



3-3

Спецификация закладных
и монтажных деталей на
один конструктивный элемент

Марка констр. элемента	Марка деталей	К-во	Материал где использована деталь
Ф0-5	M-1	10 шт	Листы КЖС-17
	M-2	20 шт	
	M-3	1 шт	
	MM-1	4 шт	
	MM-2	2 шт	
	Рифлен. сталь δ=5	M ²	

Расход бетона и стали
на один конструктивный монолитный элемент

Марка констр. эл - та	Бетон м ³		Сталь классов	Сталь классов	Прокат вмз, шт	Рифлен. сталь δ=5	Трубы φ159×4,5	Общий вес кг
	Марка	Штук						
Ф0-5	150	5,72	170	10	135	190	15	520

Примечания

1. Планы фундаментов под оборудование см. л. КЖС-3.
2. На внутренние поверхности канала нанести шпательную цементную гидроизоляцию состава 1:2, толщиной 25 мм. Наружные поверхности канала обмазать горячим битумом 30 2 раза.
3. Детали 1" и 2" см. на листе КЖС-17.
4. Армирование см. лист КЖС-12.

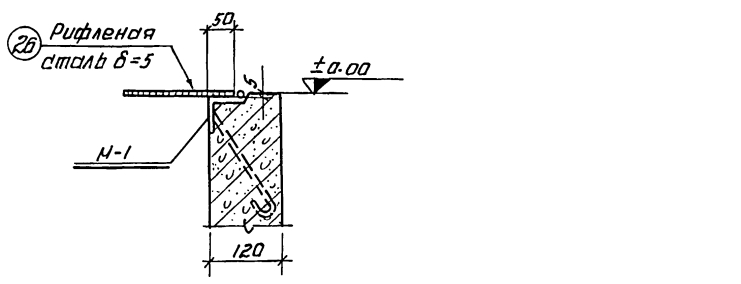
Проект СССР Специальный проект Проектный институт г. Ленинград 1967г	Котельная с 2 котлами ДКВР-4-13 топлива - мазут (соз)	Типовой проект 903-1.3/170 т. 1 Альбом 1/3 Марка - лист КЖС-16
Фундамент Ф0-5 Опалубка		

Версия
ИЛТ-798/14

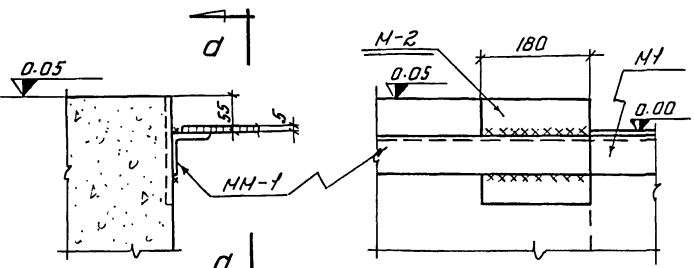
Инженер
С.И. Сидорова

Проверил
С.И. Сидорова

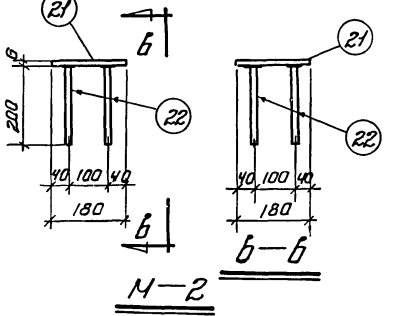
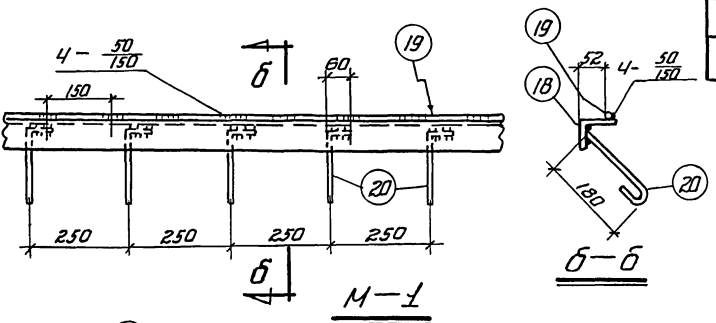
Спецификация
1:20



Деталь "1"



Деталь "2"



Спецификация деталей на одну закладную или монтажную деталь

Марка детали	ИИ поз.	Профиль	Длина мм	к-во шт.	Вес кг			Примеч.
					одной поз.	всех поз.	детали	
М-1	18	L 63x6	13700	—	—	78.4	84.8	
	19	• ф 6.АІ	12500	—	—	2.8		
	20	• ф 6.АІ	280	60	0.06	3.6		
М-2	21	— 180x6	180	1	1.5	1.5	2.0	
	22	• ф 10.АІІ	200	4	0.12	0.5		
М-3	23	Труба ф 159x4.5	850	1	14.6	14.6	14.6	10СТ 8732-58*
ММ-1	24	L 63x6	900	1	5.1	5.1	5.1	
ММ-2	25	L 63x6	500	1	2.9	2.9	2.9	
	26	рифл. сталь δ=5	M ² -4.5	—	—	—	190.5	

Выборка стали на все закладные и монтажные детали

Марка констр. эл-та	Сталь класса А-I		Сталь класса А-II		Профиль		Диаметр ф 159x4.5	Рифленая сталь δ=5	Общий вес кг	
	ф мм	ш толщ	ф мм	ш толщ	б3x6 δ=6	ш толщ				
ф0-5	6	6	10	10	105	30	135	15	190	356

Примечания

1. Опалубку ф0-5 см. лист КЭ-16
2. Армирование ф0-5 см. лист КЭ-17, 18
3. Сварку производить электродами марки Э-42.
4. Все сварные швы h=5 мм,
5. Стержни, соединяемые втавр с проркатом, брать под слоем флюда.

Спецификация арматуры на один конструкт. элемент

Марка констр. эл-та	ИИ поз.	Эскиз	Ф мм	Длина мм	к-во шт.	Общ. вес кг
	2		8.АІ	1150	60	69.0
	3		8.АІ	800	67	53.6
	4		8.АІ	2090	18	37.6
	5		8.АІ	3810	6	22.9
	6		8.АІ	4070	3	12.2
	7		8.АІ	1730	27	46.7
	8		8.АІ	4230	4	16.9
	9		8.АІ	5650	3	17.0
	10		8.АІ	1650	6	9.9
	11		8.АІ	3840	6	23.0
	12		8.АІ	2400	6	14.4
	13		8.АІ	900	6	5.4
	14		8.АІ	1990	3	6.0
	15		8.АІ	3220	6	19.3
	16		8.АІ	2770	6	16.6
	17		8.АІ	2250	6	13.5

Выборка арматуры на один конструкт. элемент

Марка констр. эл-та	Сталь класса А-I		Общий вес кг
	ф мм	ш толщ	
ф0-5	164		164

Застройщик: котельная с 2 котлами д.кв.р 4-13
 Проектировщик: Проектный институт ИИ г. Ленинград
 Версия унифицированных типовых проектов котельных с котлами д.кв.р

Типовой проект: 903-1-51/70
 ИЛТ-798/14
 Аллван
 И/З
 Навеска-лист
 КЭ-17

Спецификация стали на одну закладную или монтажную деталь.

Марка детали	№ поз.	Профиль.	Длина мм	К-во шт.	Вес кг		Детали	Примечан.
					Одной поз.	Всех поз.		
М-1	1	Л 63×6	8200	—	—	46.9	51.0	
	2	• ф 6АГ	8200	—	—	1.8		
	3	• ф 6АГ	280	38	0.06	2.3		
М-2	4	— 180×6	180	1	1.5	1.5	2.0	
	5	• ф 10АГ	200	4	0.12	0.5		
М-3	6	Труба ф 133×4	600	1	8.5	8.5	8.5	ГОСТ-8732-58
ММ-1	7	Л 63×6	950	1	5.4	5.4	5.4	
ММ-2	8	Л 63×6	750	1	4.3	4.3	4.3	
	9	Рифленая сталь δ=5	М ² =28	—	—	—	118.4	

Примечания.

1. План фундаментов под оборудование см. лист КЩ-4.
2. На внутренние поверхности канала нанести штукатурную цементную гидроизоляцию состава 1:2, толщиной 25 мм. Наружные поверхности канала обрызгать горячим битумом за 2 раза.
3. Сварку производить электродом марки Э-42. Высота шва h = 6 мм.
4. Стержни, соединяемые стержнем с пркатом, варить под углом фляса.

Спецификация закладных или монтажных деталей на один конструктивный элемент.

Марка констр. элемента	Марка детали.	К-во	Масса где изо. дренаж деталь
Ф0-16	М-1	8,2 шт	КЩ-19
	М-2	26 шт	
	М-3	1 "	
	ММ-1	6 "	
	ММ-2	1 "	
	Рифлен. сталь δ=5	М ²	—
		2,65	—

Расход бетона и стали на один конструктивный монолитный элемент.

Марка констр. эл-та.	Бетон м ³		Сталь класса А-1	Сталь класса А-2	Прокат АМСт 3кп	Труба ф 133×4	Труба ф 109×4	Другие стали δ=3	Общий вес кг
	Марка	Итого	ф мм	ф мм	профиль.				
Ф0-16	150	39	4	13	83	39	9	118	266

Застройка с.с.в. Самозатяжной проект. Проектный институт №1 Ленинград 1967.

Котельная с 2 котлами ДКВР-4.13 Мопливо — мазут (газ)

Фундамент Ф0-16 Опалубка.

Тилова проект 903-1-51,70 тилл

П.В.В.В.М

1/13

Марка-лист КЩ-19

Серия HUT-790/4

Исполнитель: Виноградова С.И.

Проверил: Степанская В.В.

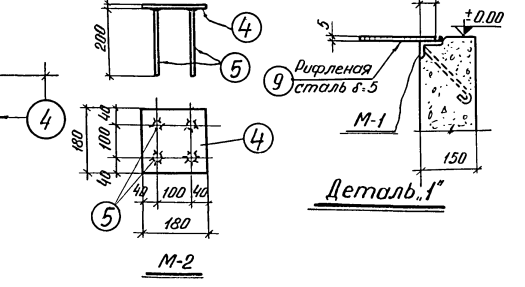
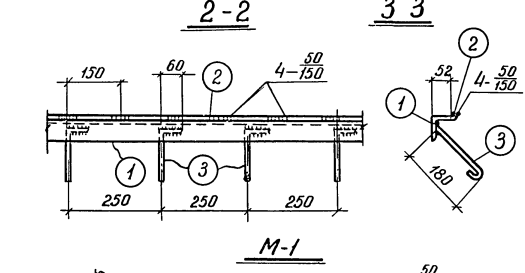
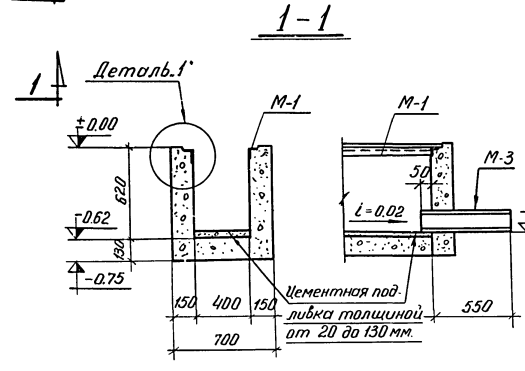
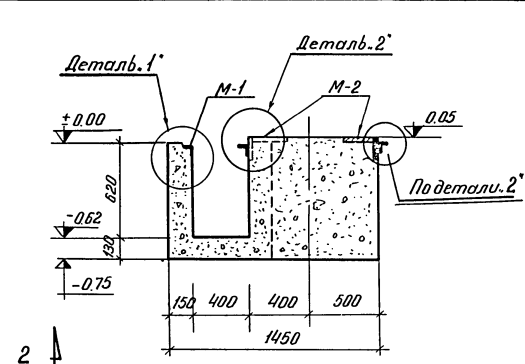
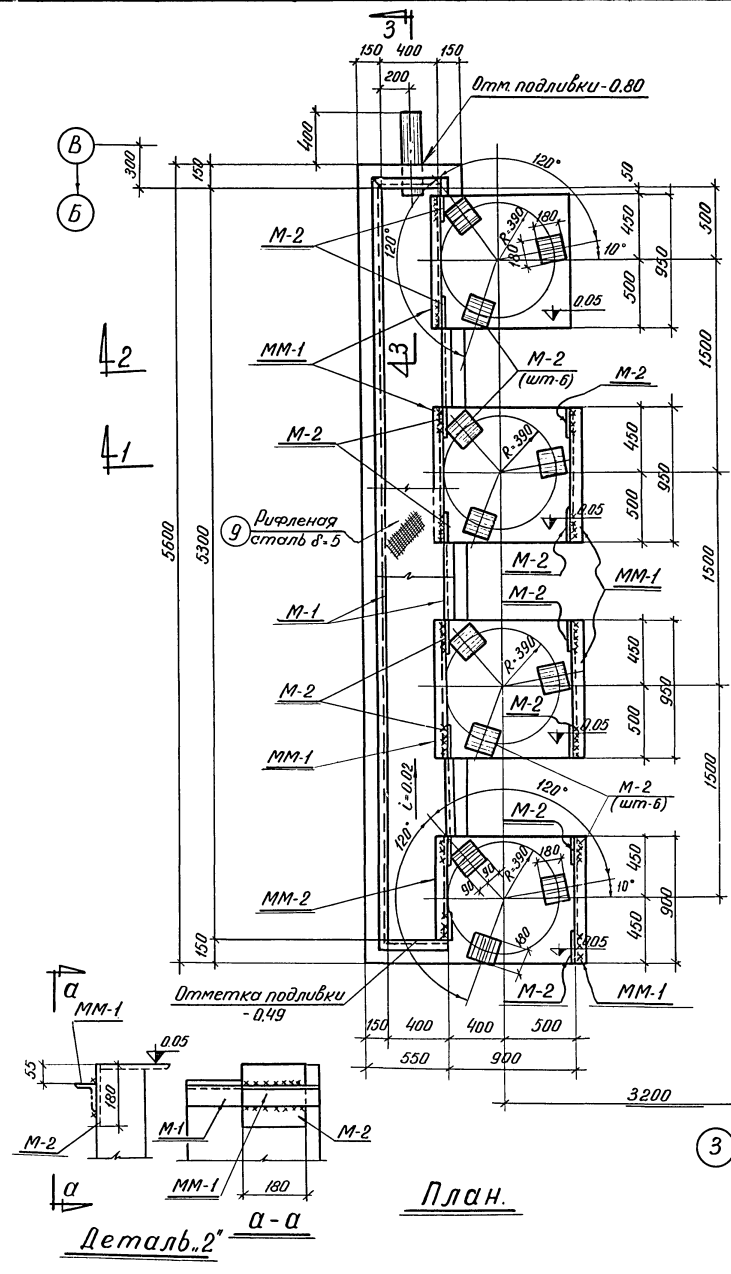
Копировал: Рыжкова.

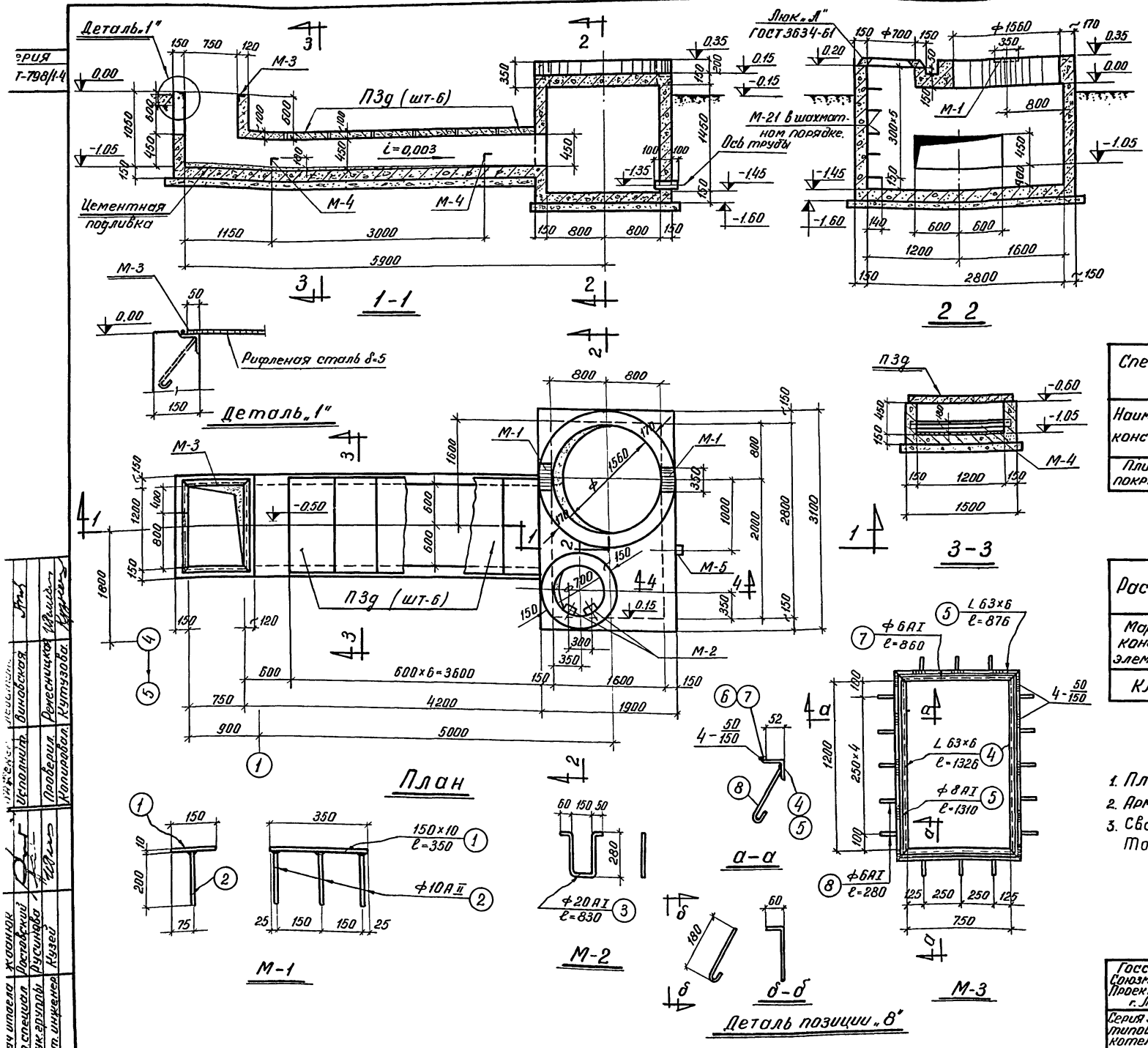
Дополнительно: Давыдова М.В.

Исполнит.: Виноградова С.И.

Проверил: Степанская В.В.

Копировал: Рыжкова.





Спецификация закладных и монтажных деталей на конструктивный элемент.

Марка констр. элемента	Марка детали	К-во (шт.)	Листа где изображена деталь
КЛ-1	М-1	2	КЖ-20
	М-2	5	
	М-3	1	
	М-4	2	
	М-5	1	
Арматура			
Сталь	М-1,10		
Люк, Л	1		ГОСТ 3634-61

Спецификация сборных железобетонных конструкций на опалубный план

Наименов. конструиц. элемента	Марка элемента	К-во шт.	Вес эл-та т.	Расход на элемент бетона м ³		Стали кг.	Стандарт или листы проекта
				Марка	К-во		
Плиты покрытия.	пзг	6	0,23	300	0,09	7,9	Серия УС-01.04 Выпуск 2, 133, 53, 34

Расход бетона и стали на один констр. монолитный элемент

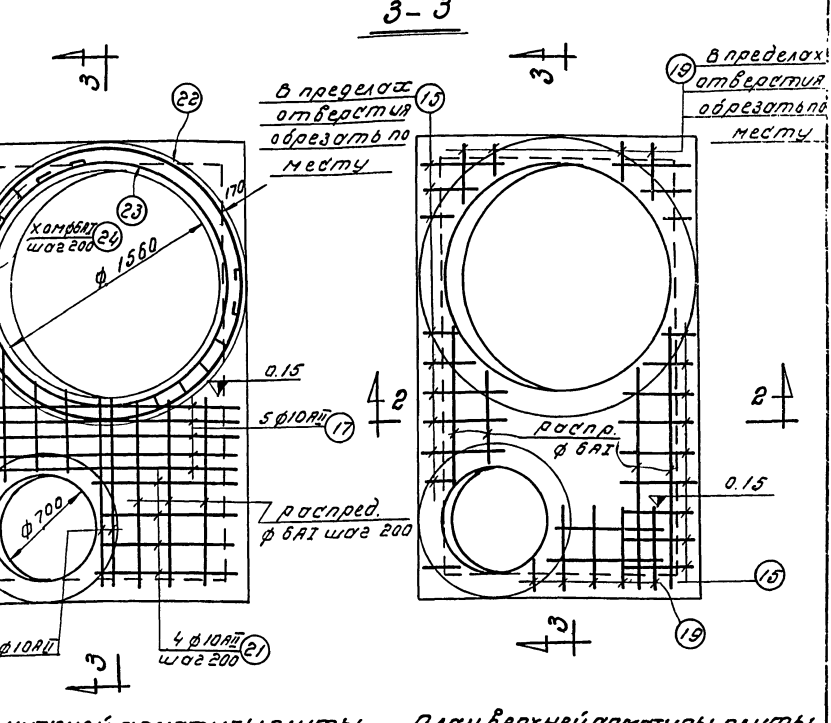
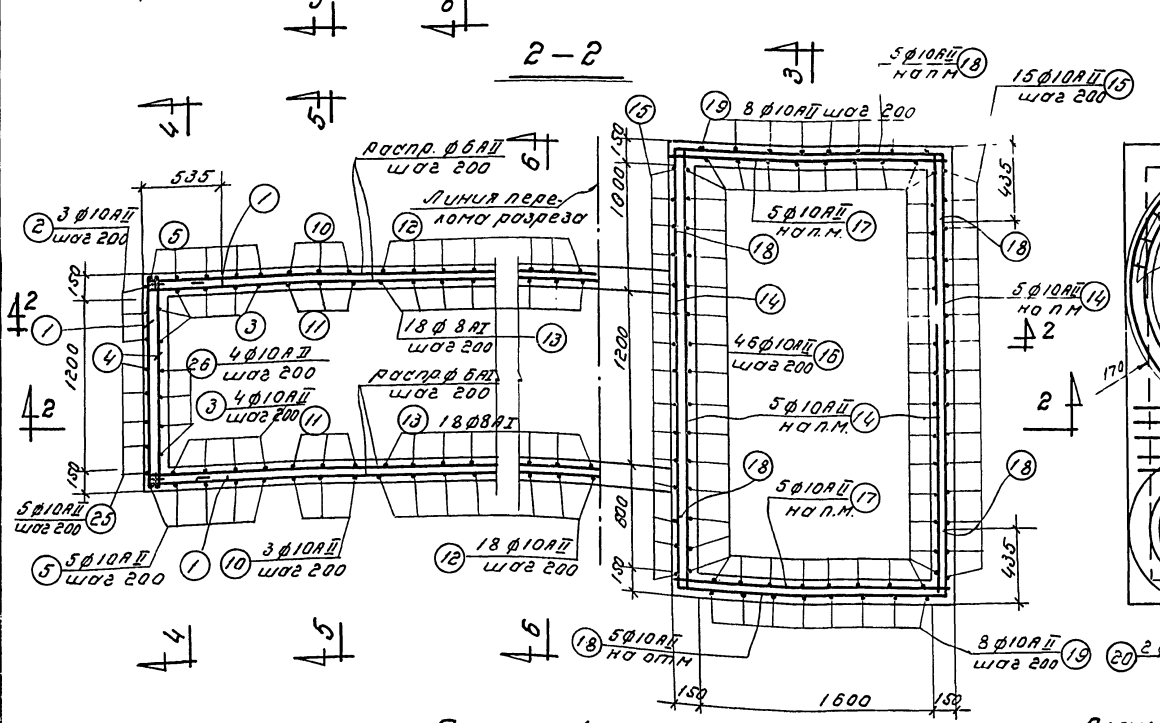
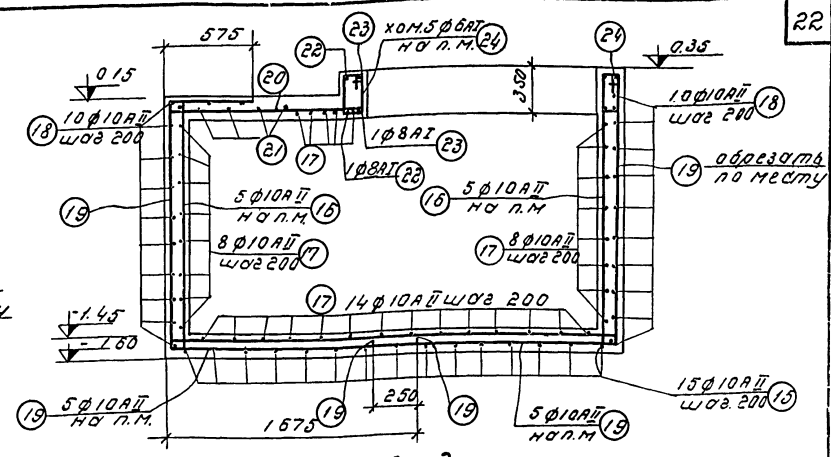
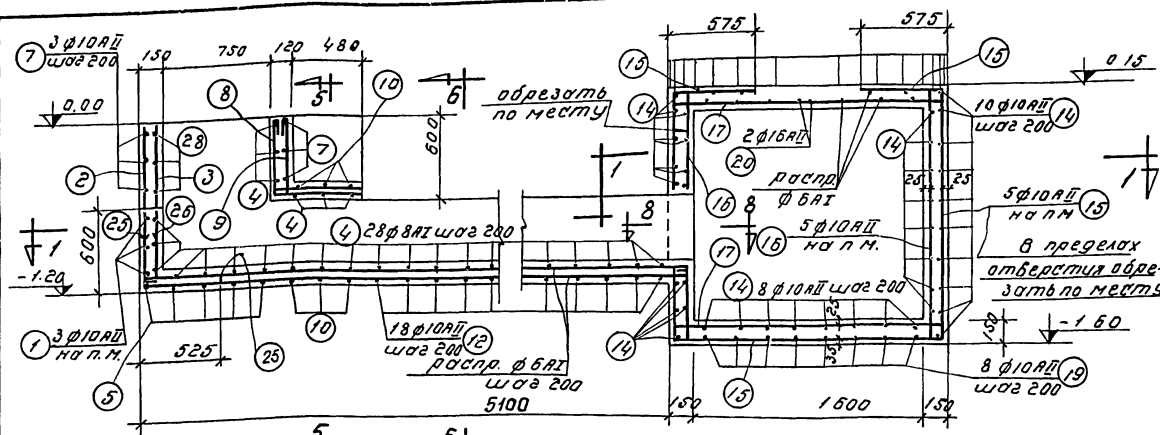
Марка констра. элемента	Бетон м ³		Сталь кг	Сталь класс	Прокат	Арматура сталь 8-5	Арматура сталь 8-4	Люк, Л ГОСТ 3634-61	Общий вес кг.
	марка	итога							
КЛ-1	200	6.20	98	385	49	47	4	80	660

Примечания.

1. План фундаментов под оборудование см. листы КЖ-3,4,5.
2. Армирование см. листы КЖ-21,22.
3. Сварку производить электродами марки Э-42. Толщина шва 6 мм.

Госстрой СССР Совзнамстройпроект. Проектный институт №1 г. Ленинград 1967г.	Котельная с 2 котлами ДКВР-4 Маглого-мазут (газ).	Типовой проект 903-1-51/70 тип 1,2
Серия унифицированных типовых проектов котельных с котлами ДКВР	Канал КЛ-1 Опалубка.	Вводом 1/3 Марка-лист КЖ-20

С.Е.ОУ.А
417-798/14



План пол-1

План нижней арматуры плиты

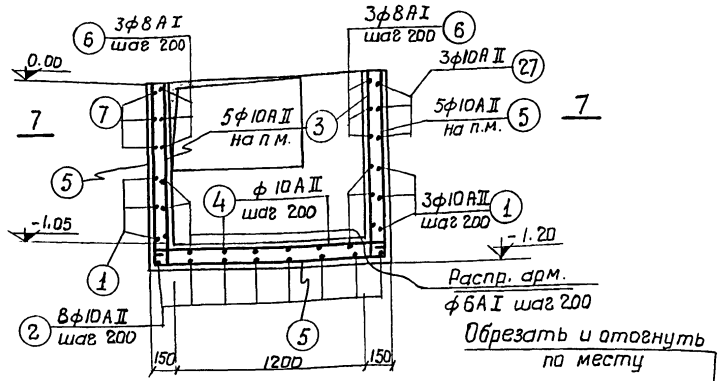
План верхней арматуры плиты

ПРИМЕЧАНИЯ

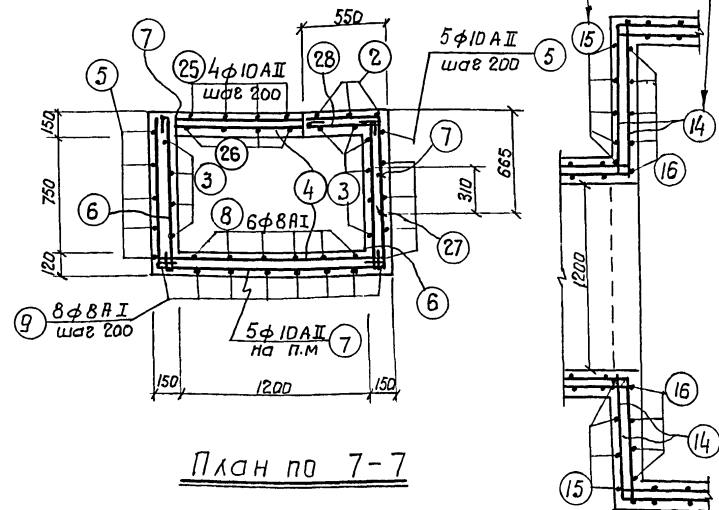
1. Работать совместно с листом КЖС-28, 20
2. Позиции 14, 15, 16, 19 в пределах отверстия обрезасть по месту, поз. 14 отогнуть в стенку канала.

Проектной институции г. Ленинград 1987	Котельная в 2 котломидка-4/3 Топливо - мазут (203)	Типовой проект 903-1-5/70 лист 23
Общая унифицированная типовая проекция котельных с котлами АКВВ	Канал КЛ-1 Армирование План, разрезы 2-2 и 3-3	Арматура 1/3 масса - лист КЖС-21

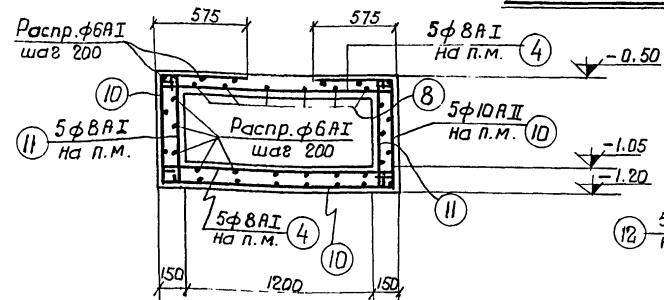
Верхняя
ИИТ-798/1-4



4-4

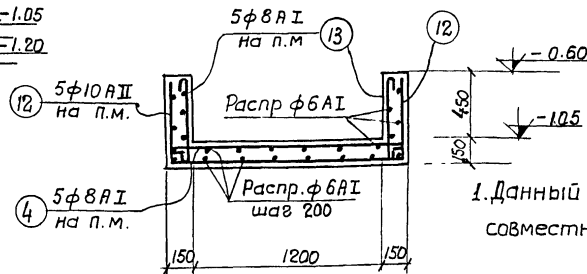


План по 7-7



5-5

План по 8-8



6-6

Спецификация стали на одну закладную или монтажную деталь.

Марка детали	Профиль	Длина мм	К-во шт.	Вес, кг		Примечания
				Одной поз.	Всех поз.	
M-1	- 150 x 10	350	1	4.1	4.1	4.5
	• φ 10A II	200	3	0.12	0.4	
M-2	• φ 20 A I	830	1	2.1	2.1	2.1.
M-3	L 63x6	1326	2	7.6	15.2	27.2
	L 63x6	876	2	5.0	10.0	
	• φ 6 A I	1310	2	0.29	0.6	
	• φ 6 A I	860	2	0.2	0.4	
	• φ 6 A I	280	16	0.06	1.0	
M-4	L 63x6	1400	1	8.0	8.0	8.0
M-5	Труба d=108x4	350	1	3.6	3.6	3.6
	Рифленая сталь ф=5	M ² -11	-	-	-	46.5
	ЛЮК "Л"	-	-	-	-	80.0

Выборка стали на все закладные и монтажные детали.

Марка констр. элемента	Сталь класса A-I		Сталь класса A-II		Прокат VM Cr 3 Kп	Рифленая сталь ф=5	Труба d=108x4	ЛЮК "Л"	Общий вес КГ.		
	φ мм	Итого	φ мм	Итого							
KL-1	8 A I	13	10 A II	1	8	41	49	47	4	80	194

Выборка арматуры на один конструктивный элемент.

Марка констр. элемента	Сталь класса A-I		Сталь класса A-II		Общий вес КГ			
	φ мм	Итого	φ мм	Итого				
KL-1	8 A I	35	10 A II	50	85	384	384	469

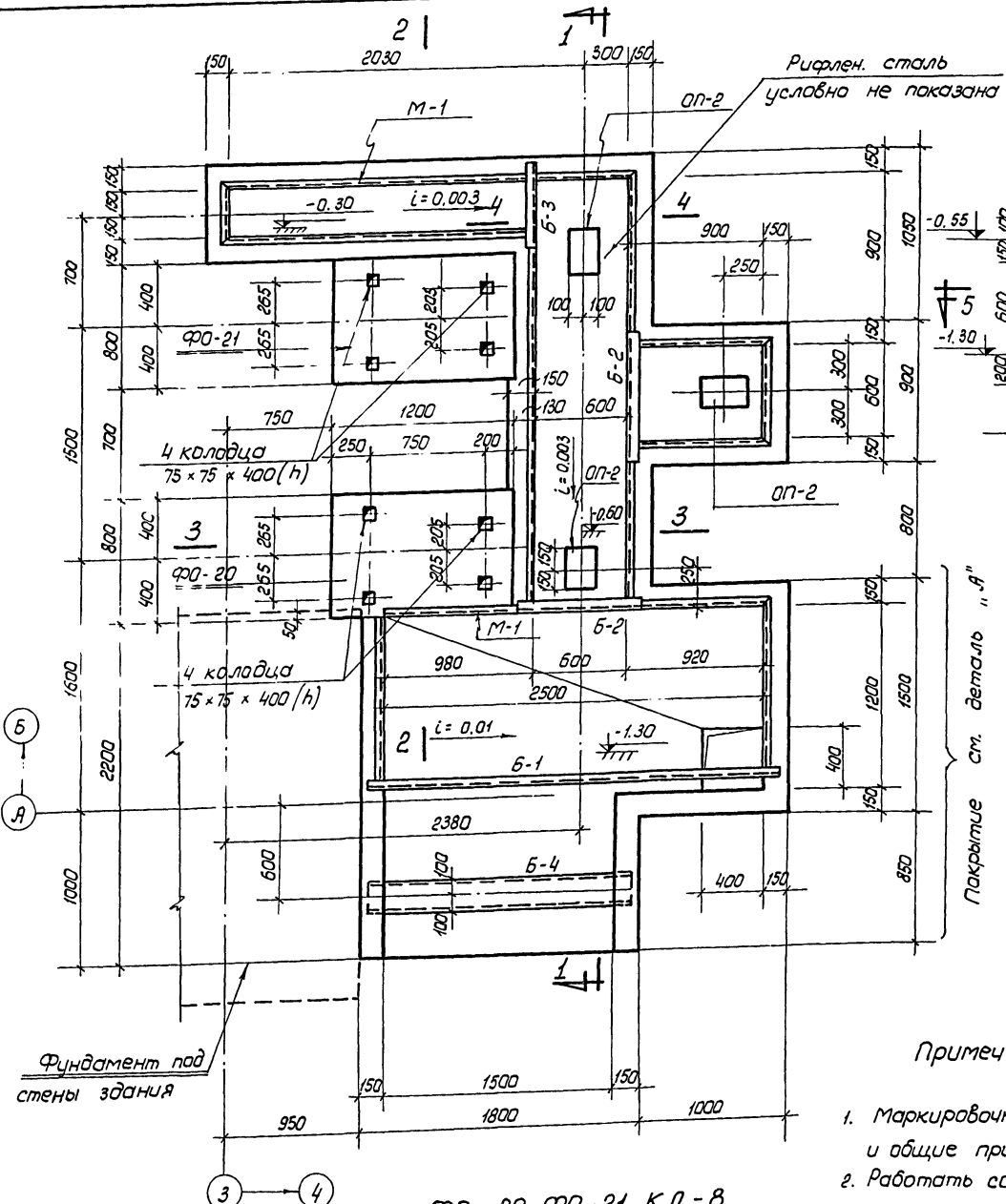
Спецификация арматуры на один конструктивный элемент. 23

Марка элемента	№ поз.	Эскиз	φ мм	Длина мм	К-во шт.	Общая длина м
KL-1	1		10A II	2430	3	7.3
	2		10A II	1630	8	13.0
	3		10A II	1150	10	11.5
	4		8A I	1550	34	52.7
	5		10A II	3730	5	18.7
	6		8A I	1070	6	6.4
	7		10A II	3060	3	9.2
	8		8A I	1200	6	7.2
	9		8A I	770	8	6.2
	10		10A II	3830	3	11.5
	11		8A I	750	6	4.5
	12		10A II	2530	18	45.5
	13		8A I	650	36	23.4
	14		10A II	3050	44	134.4
	15		10A II	6330	15	95.0
	16		10A II	1700	46	78.2
	17		10A II	1850	35	64.8
	18		10A II	2630	20	52.6
	19		10A II	3880	16	62.1
	20		10A II	1300	2	2.6
	21		10A II	1000	4	4.0
	22		8A I	6160	2	12.3
	23		8A I	5410	2	10.8
	24		6A I	990	28	27.7
	25		10A II	1060	4	4.2
	26		10A II	570	4	2.3
	27		10A II	1130	3	3.4
	28		8A I	620	3	1.9

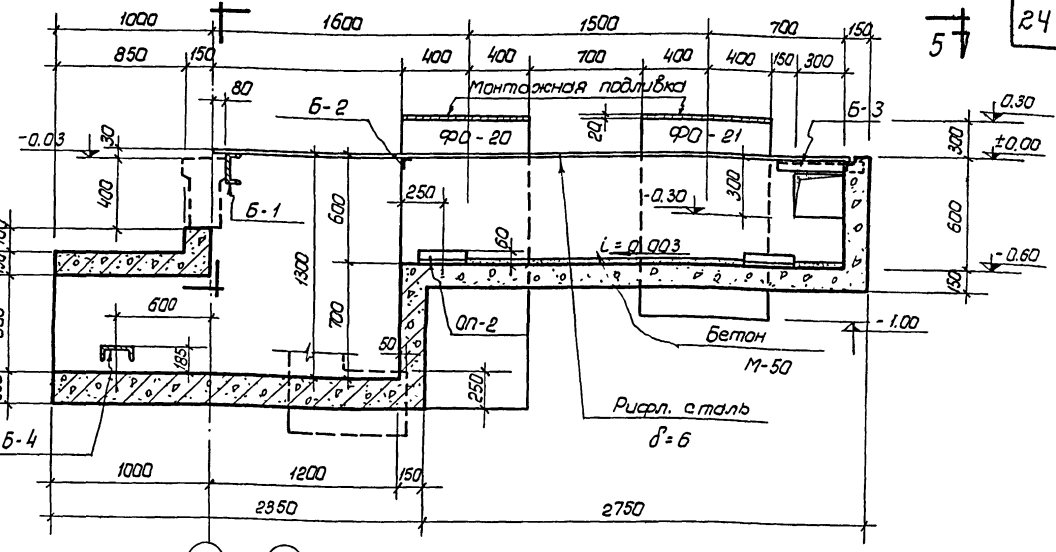
Примечания:

1. Данный лист рассматривать совместно с листами КЖ-20, 21.

Госстрой СССР Союзмагстройпроект Проектный институт г. Ленинград 1967 г.	Котельная с 2 котлами ДКВР 4-13 топливо - мазут (газ) Канал KL-1. Арматура	Туповой проект 903-1-51/70 тип 1ЕЗ Альбом I/3 Марка-лист КЖ-22
Серия унифицированных типовых проектов котельных с котлами ДКВР.	Планы по 7-7 и 8-8 Сечения 4-4 ÷ 6-6.	



Ф0-20, Ф0-21, КЛ-8
План по 5-5



1-1

Спецификация закладных деталей на один конструктивный элемент.

Марка констр. элемента	Марка детали	Кол. шт.	Или листы где изобр. элемент
Ф0-20	М-1	0,9 шт.	КЖ-24
	КЛ-8	М-1	14,4 шт.
		Рифлен. ст. $\delta=6$ плетни для подъема	6,14 м ² 6

Спецификация сборных и металлических конструкций на лист

Наименов. констр.	Марка констр. элемента	Кол. шт.	Вес элемента т.	Стандарт или листы (где изобр. элемент)	Примечания
Канал	Б-1	1	0,039	КЖ-24	
	Б-2	2	0,006	КЖ-24	
КЛ-8	Б-3	1	0,004	КЖ-24	
	Б-4	1	0,037	КЖ-24	
	ОП-2	3	0,125	ИС-01-04 в 2 л. 51	

Расход бетона и стали на один конструктивный элемент

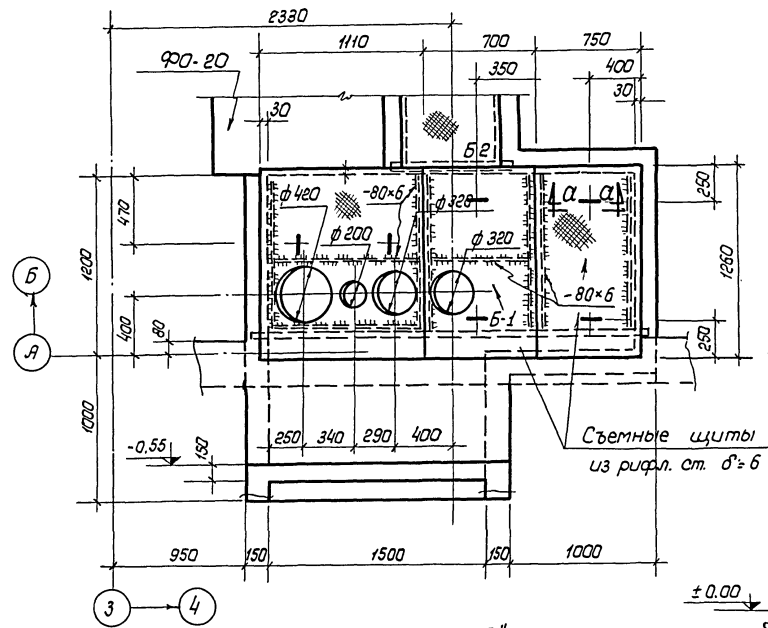
Марка констр. элемента	бетон м ³		Ст. класса А-1			Прокат						всего кг		
	Марка	Итого	Ф мм			Профиль								
			10	8	6	Итого	С 20	С 16	С 12,5	С 10	С 8	С 6	Рифлен. ст. $\delta=6$	Итого
Ф0-20	150	1,73			1	1							5	5
Ф0-21	150	1,25												
КЛ-8	150	4,12	209	8	7	224	37	39	16	82	46	308	528	752

Примечания.

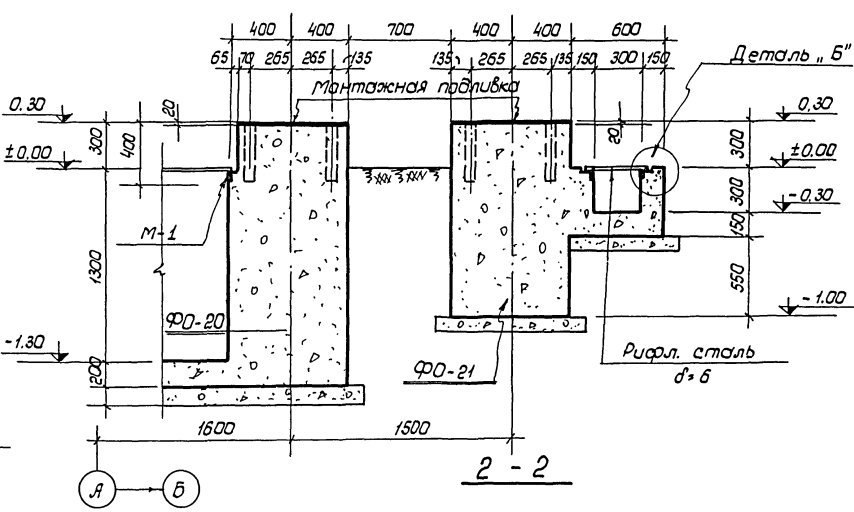
1. Маркировочный план фундаментов и общие примечания см. лист КЖ-3, 6.
2. Работать совместно с листами КЖ-24, 25, 26.

Госстрой СССР Соглашпроект Проектный институт ИЛ г. Ленинград 1967г	Котельная с 2 котлами АКВР-4-13. топлива - мазут (газ)	Типовой проект 903-1-5/170 тип 1
Серия унифицированных типовых проектов котельных с котлами АКВР	Фундаменты Ф0-20, Ф0-21. Канал КЛ-8. Опалубка. План, разрез 1-1.	Альбом I/3 Марка - лист КЖ-23

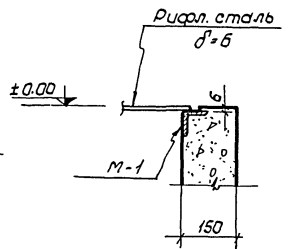
Серия
Н.ЛТ 798/1-4



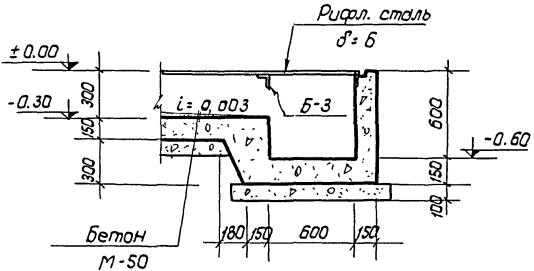
Деталь "А"
Покрытие



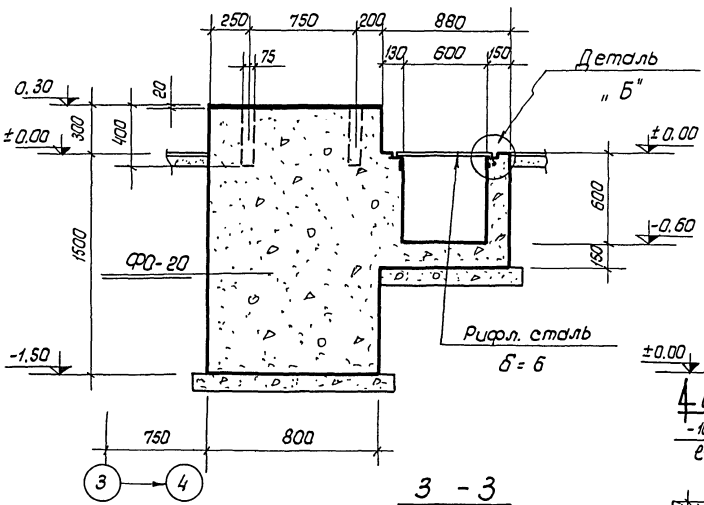
2 - 2



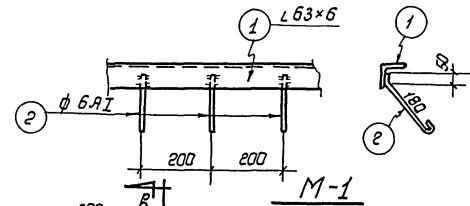
Деталь "Б"



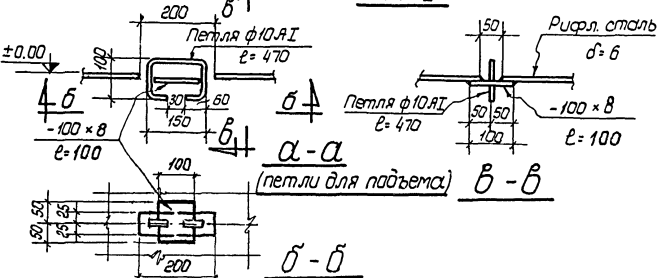
4 - 4



3 - 3



М-1



Б-5

Спецификация стали на одну закладную деталь

Марка детали	N поз.	Профиль	Длина мм	Кол. шт.	Вес в кг		Примечан.
					Одной поз.	всех поз. Деталей	
М-1 (на 1п.м)	1	Л 63x6	1000	1	5,7	5,7	
	2	• ф 6 АІ	270	5	0,1	0,5	6,2
Б-1	3	Г 16	2760	1	39,2	39,2	
Б-2	4	Л 75x6	860	1	5,9	5,9	5,9
Б-3	5	Л 75x6	560	1	3,9	3,9	3,9
	6	Г 20	1760	1	37,0	37,0	37,0

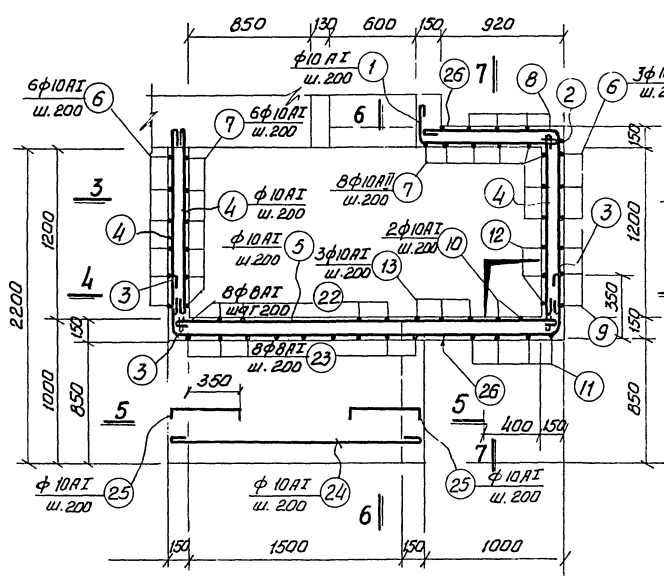
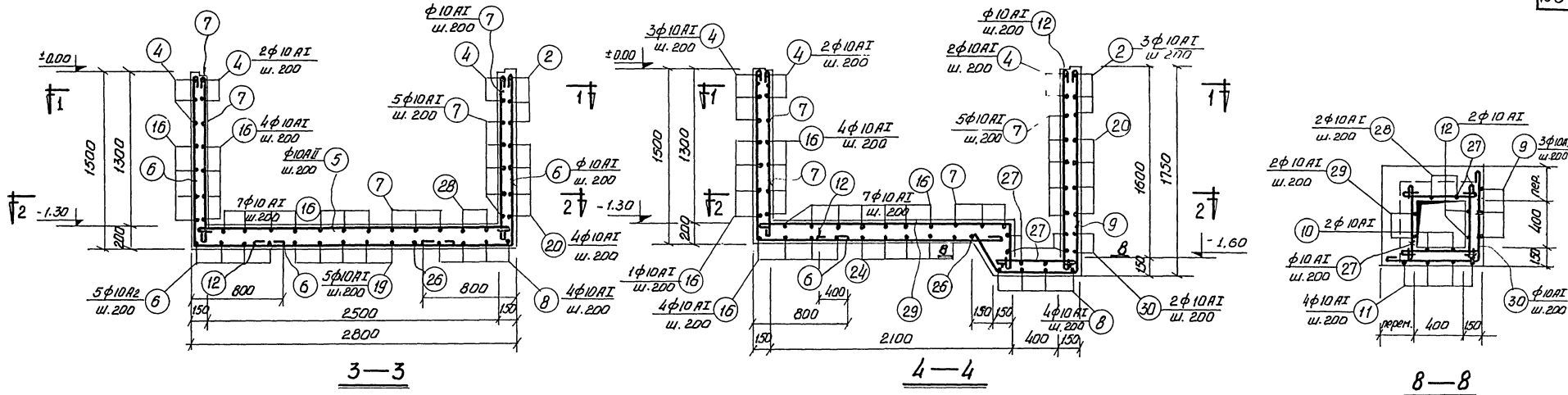
Примечания.

1. Работать совместно с листом КЖ-23
2. Армирование канала дано на листах КЖ-25,26.

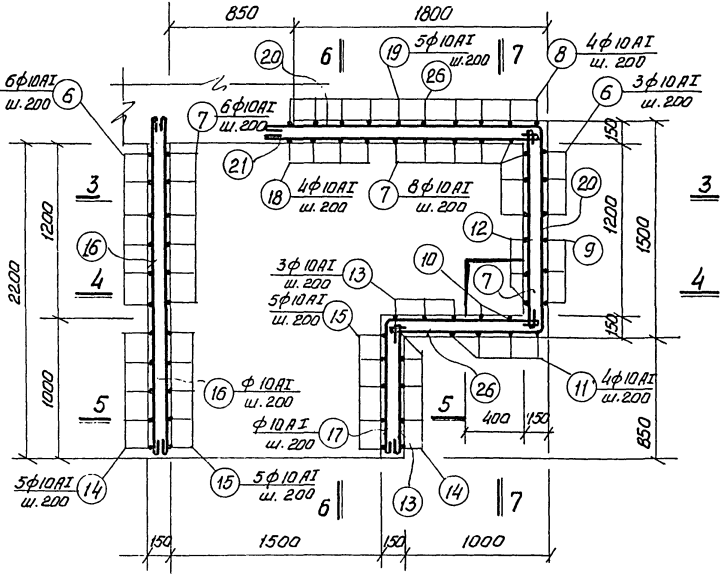
Госстрой СССР Санэпидемиологический центр Проектный институт г. Ленинград 1967г	Котельная с 2 котлами д.кв. 4-13. Топливо - мазут (газ) Фундаменты Ф0-20, Ф0-21. Канал КЛ-8. Опалубка. Детали "А, Б." Разрезы 2-2+4-4.	Типовой проект 903-7-51/70 тип 1 ЛЛБ001 Г/З Марка - лист КЖ-24
--	---	--

Участники проекта:
Проектировщик: [Имя]
Инженер: [Имя]
Проверил: [Имя]
Инженер: [Имя]
Специалист: [Имя]
Инженер: [Имя]
Инженер: [Имя]

Серия
ННТ-798/4



1-1
План



2-2
План.

Примечания:

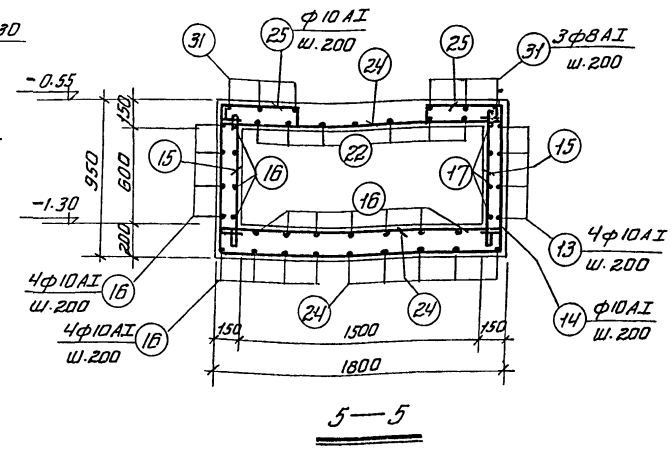
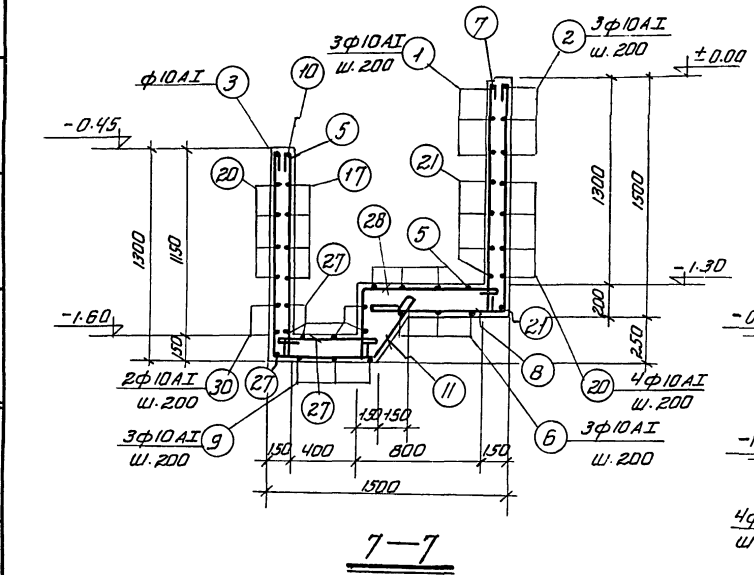
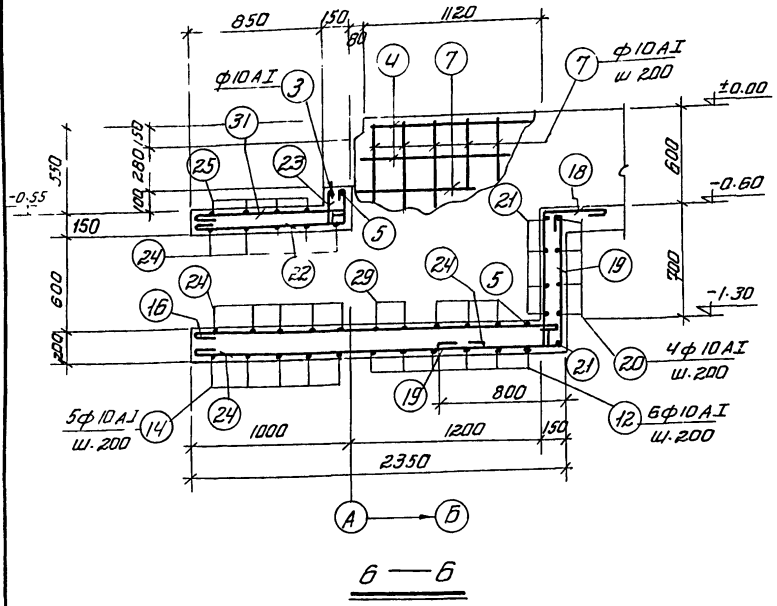
- 1 Опалубки канала КЛ-8 ст листы КЖ-23, 24
- 2 Данный лист рассматривать совместно с листом КЖ-26

Проектант: Г.И. Костарь
 Разработчик: Р.В. Мун
 Инженер: З.И. Кеткер
 Проверщик: Г.И. Костарь
 Руководитель: Г.И. Костарь

Госстрой СССР санэкономстройпроект Проектный институт №1 г. Ленинград 1967г. Серия унифицированных типовых проектов котельных с котлами ЭКВР	Котельная с 2 котлами ЭКВР-4-13 Палубно-мазут (203)	Типовой проект 903-1-51/70 тип 1 альбом I/3 Лист КЖ-25
---	--	--

Спецификация арматуры на один конструктивный монолитный элемент

22018
4417-199/14



НОМЕР КОНСТР. ЭЛЕМЕНТА	№ ПОЗ.	Эскиз	Ф НН	ДЛИНА НН	КОЛ. ШТ.	ОБЩАЯ ДЛИНА Н	ВЕС ПОЗ. КГ
НОМЕР КОНСТР. ЭЛЕМЕНТА КЛ-8	1		10 A.I.	1460	3	4,4	2,7
	2		10 A.I.	2450	3	7,4	4,6
	3		10 A.I.	3500	1	3,5	2,2
	4		10 A.I.	1450	6	8,7	5,4
	5		10 A.I.	2900	5	14,5	9,0
	6		10 A.I.	2360	9	21,2	13,1
	7		10 A.I.	1570	23	36,1	21,6
	8		10 A.I.	2480	4	9,9	6,1
	9		10 A.I.	2900	3	8,7	5,4
	10		10 A.I.	1250	2	2,5	1,5
	11		10 A.I.	2300	4	9,2	5,7
	12		10 A.I.	1850	9	16,7	10,3
	13		10 A.I.	1100	7	7,7	4,8
	14		10 A.I.	3680	5	18,4	11,3
	15		10 A.I.	1050	10	10,5	6,5
	16		10 A.I.	2450	19	46,6	28,8

НОМЕР КОНСТР. ЭЛЕМЕНТА	№ ПОЗ.	Эскиз	Ф НН	ДЛИНА НН	КОЛ. ШТ.	ОБЩ. ДЛИН. НО.Н.	ВЕС ПОЗ. КГ.
НОМЕР КОНСТР. ЭЛЕМЕНТА КЛ-8 (ПРОДОЛЖЕНИЕ)	17		10 A.I.	2180	4	8,7	5,4
	18		10 A.I.	1250	4	5,0	3,1
	19		10 A.I.	1730	5	8,7	5,4
	20		10 A.I.	4560	4	18,2	11,2
	21		10 A.I.	2030	1	10,2	6,3
	22		8 A.I.	1260	8	10,1	4,0
	23		8 A.I.	320	9	2,9	1,1
	24		10 A.I.	1900	15	23,5	14,5
	25		10 A.I.	760	10	7,6	4,5
	26		10 A.I.	4290	1	4,3	2,7
	27		10 A.I.	800	13	10,4	5,9
	28		10 A.I.	1440	2	2,9	1,8
	29		10 A.I.	2730	2	5,4	3,3
	30		10 A.I.	1730	2	3,5	2,2
	31		8 A.I.	1100	6	6,6	2,6

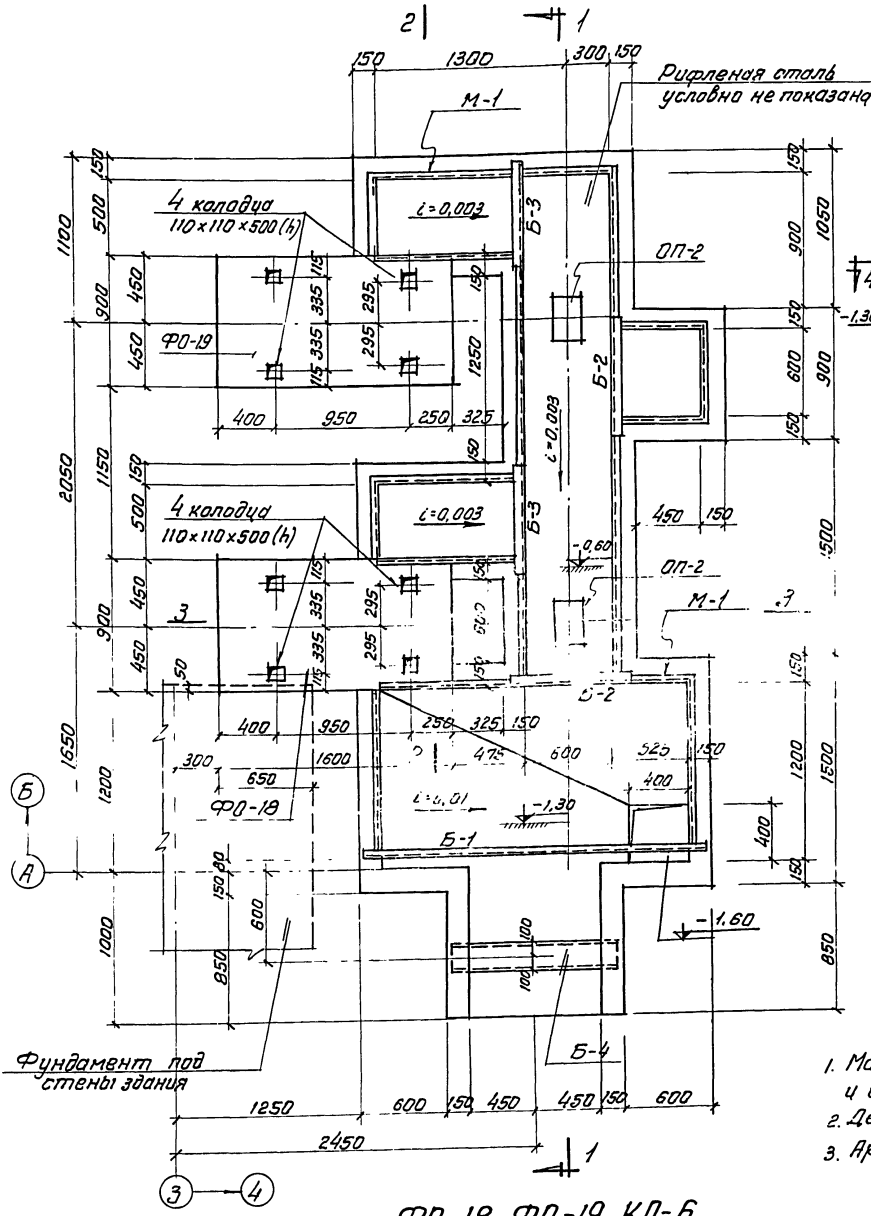
ПРИМЕЧАНИЯ

Данный лист рассматривать совместно с листом Кэе-25.

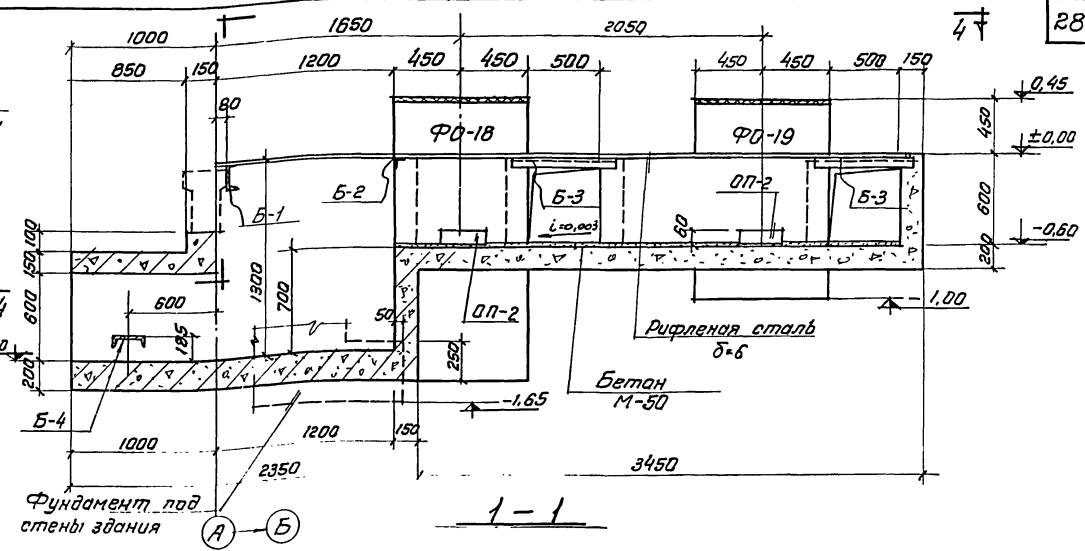
Экспертное заключение
И.И.И.И.И.
С.С.С.С.С.
Р.Р.Р.Р.Р.
У.У.У.У.У.
Л.Л.Л.Л.Л.
К.К.К.К.К.
Н.Н.Н.Н.Н.
Ш.Ш.Ш.Ш.Ш.
Щ.Щ.Щ.Щ.Щ.
Ъ.Ъ.Ъ.Ъ.Ъ.
Ы.Ы.Ы.Ы.Ы.
Э.Э.Э.Э.Э.
Ю.Ю.Ю.Ю.Ю.
Я.Я.Я.Я.Я.

Госстрой СССР Федеральное агентство по строительству и архитектуре Проектный институт ИСЭПИ г. Ленинград 1967г. Серия унифицированных типовых проектов котельных с котлами АКВ	Котельная с 2 котлами АКВ-4-13 тепло-и-насос (ТОН) тип 1	Типовой проект 903-1-51/70 тип 1 АЛБОВ И/З НАРКА-ЛИСТ КЭЕ-26
--	--	--

серия
КНТ-798/1-4



ФЛ-18, ФЛ-19, КЛ-6
План по 4-4



Покрытие см. деталь "А"

Спецификация закладных деталей на один конструктивный элемент

Марка констр. элемента	Марка детали	Кол. шт.	М. листа где использован элемент
ФЛ-18	М-1	1,0	КЖ-28
	ФЛ-19	М-1	0,5
КЛ-6	М-1	14,3	КЖ-28
	рифл. ст. δ=6	6,4	лестница подъема
	Б		

Спецификация сборных и металлических конструкций на лист

Наимен. конструкции	Марка элемента	Кол. шт.	Вес элемент.	Стандарт или М. листа где изображен элем.	Примечания
КЛ-6	Б-1	1	0,03	КЖ-28	
	Б-2	2	0,06	КЖ-28	
	Б-3	2	0,05	КЖ-28	
	Б-4	1	0,024	КЖ-28	
	ОП-2	2	0,125	ИС-01-04 в.2.м.А	

Расход бетона и стали на один конструктивный элемент

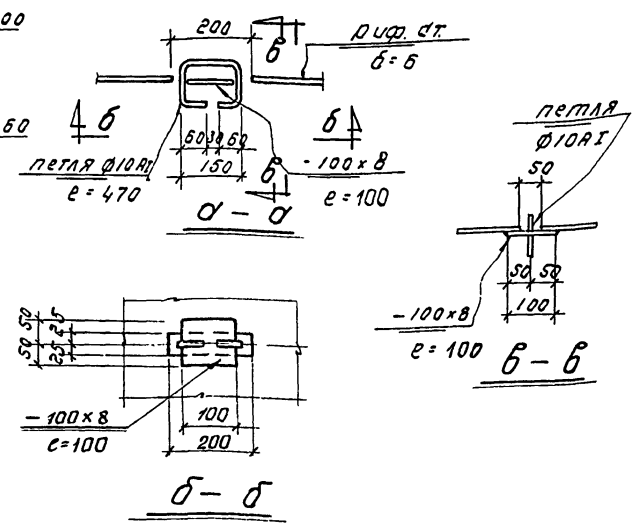
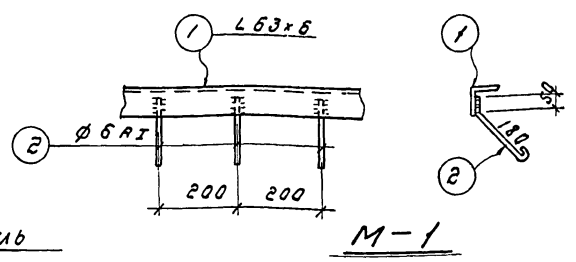
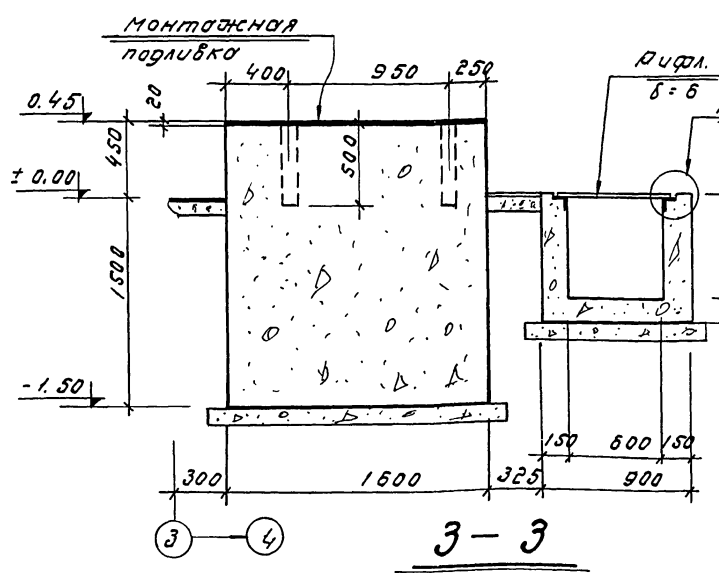
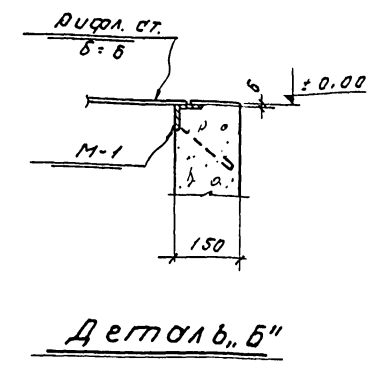
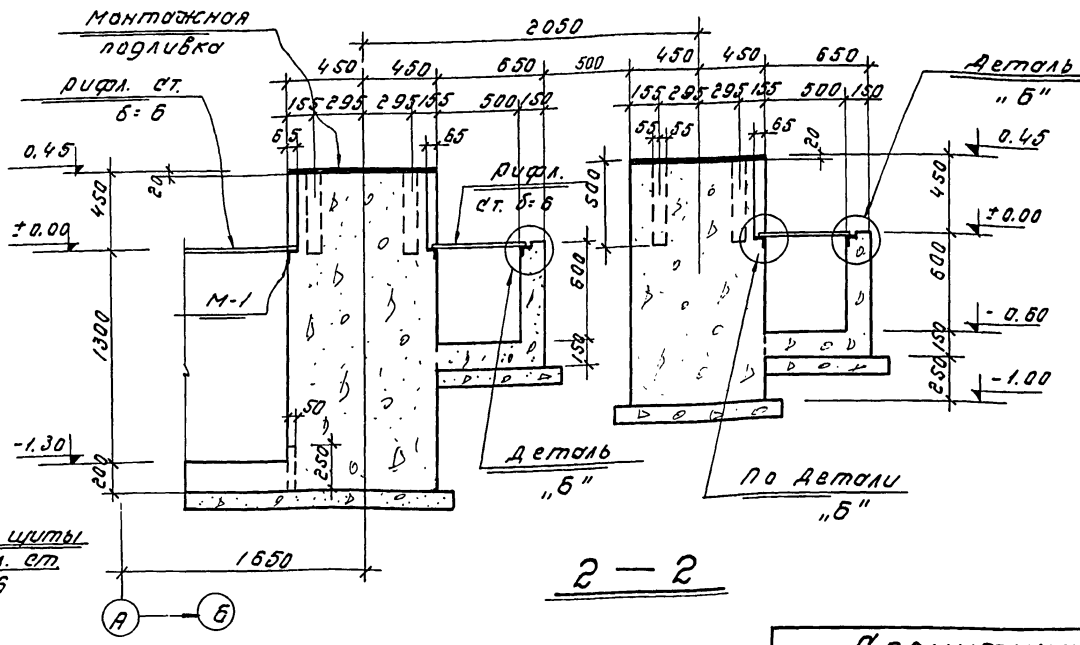
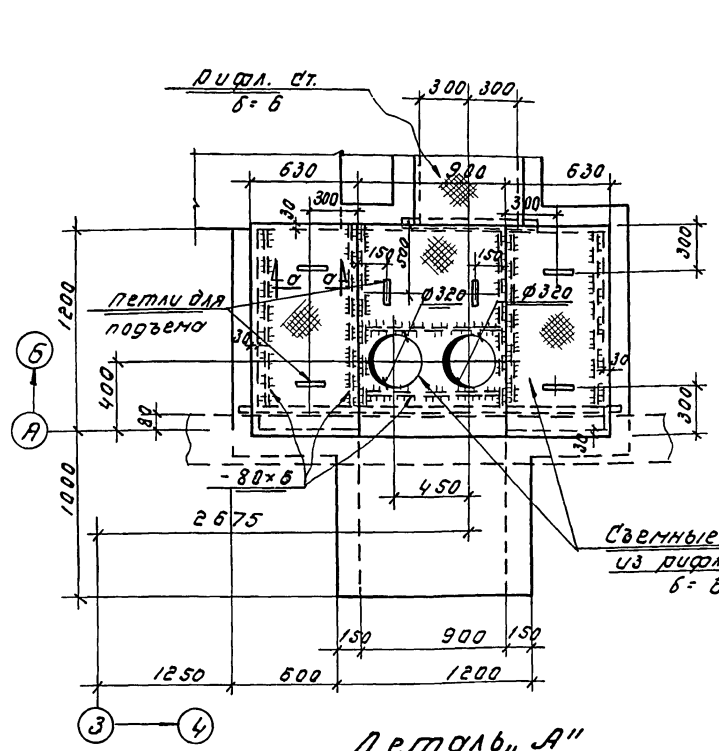
Марка конструктивн. элемента	Бетон м ³	ст. класса А1			Прокал					Всего кг			
		φ мм	мм		мм								
		10	8	6	Уголок	Л20	Л16	Л12	Л8	Л6	Л4	Л3	
ФЛ-18	150	2,78			1	1						6	7
ФЛ-19	150	2,10			1	1						3	4
КЛ-6	150	3,19	210	5	7	222	24	34	22	81	46	320	527

- Примечания**
1. Маркировочный план фундаментов и общие примечания даны на листе КЖ-4
 2. Деталь "А" разработана на листе КЖ-28
 3. Армирование прямка дано на листах КЖ-29,30.

Составил СССР Согласован проект Проектный институт г. Ленинград 1967г.	Котельная с 2 котлами ДКВР-4-В Топливо - мазут (сж) Фундаменты ФЛ-18, ФЛ-19, Канал КЛ-6. Опалубка	Типовой проект 903-1-5/17 тил 2 Альбом 1/3 Марка - лист КЖ-27
---	--	---

Составитель: [Имя]
 Проверил: [Имя]
 Конструктор: [Имя]
 Инженер: [Имя]

Серия
НП798/4



Спецификация стали на одну закладную деталь

Марка детали	№ поз.	Профиль	Длина мм	Кол. шт.	Вес в кг		Примеч.
					одной поз.	всех поз.	
	1	L 63x6	1000	1	5.7	5.7	
М-1 (на 1 м)	2	φ 6 A I	270	5	0.1	0.5	6, 2
Б-1	3	С 16	2350	1	33.5	33.5	33, 5
Б-2	4	L 75x6	860	1	5.9	5.9	5, 9
Б-3	5	L 75x6	760	1	5.2	5.2	5, 2
Б-4	6	С 20	1160	1	24.4	24.4	24, 4

Примечания:
Работать совместно с листом КЖС-27

<p>Построй СБСР Создатель проекта Проектный институт Ленинград 1967г.</p>	<p>Котельная с котлами ДКВ-4-13 топиво-мазут (203)</p>	<p>тилобой проект 903-1-31/70 тип В Альбом И/З нарко-лист КЖС-28</p>
<p>Серия унифицированных тилобой проект Котельная с котлами ДКВ-0</p>	<p>Фундаменты ФФ-18, ФФ-19, Канал КЛ-6, опалубка, Деталь, И сечения В-2, 3-3.</p>	

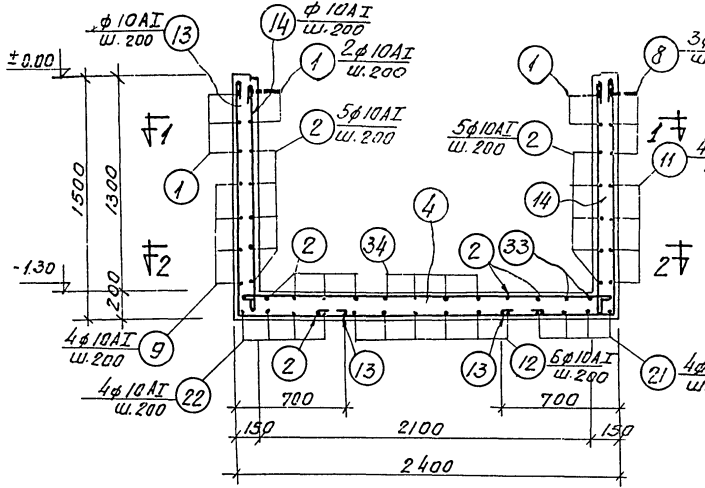
Инженер-проектировщик
И.И. Савин

Проверил
Л.И. Савин

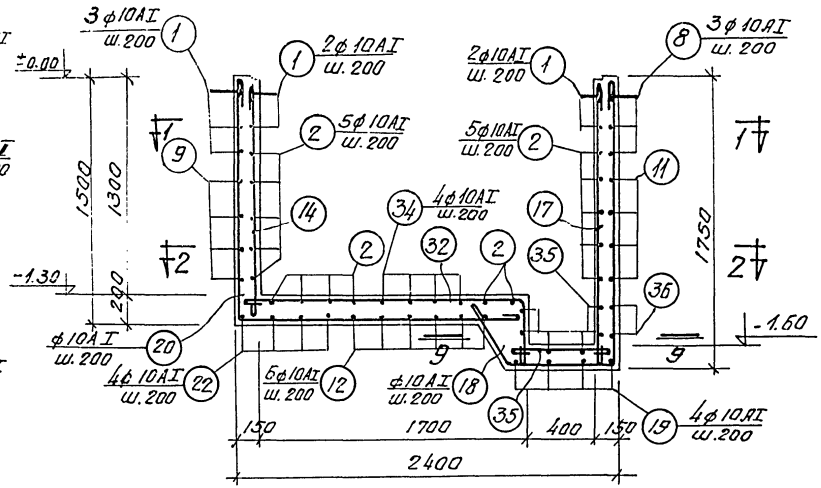
Утвердил
Л.И. Савин

Исполнитель
Л.И. Савин

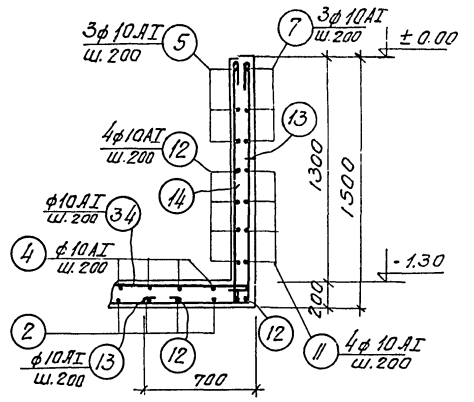
СЕРИЯ
Н.ИТ-798/1-4



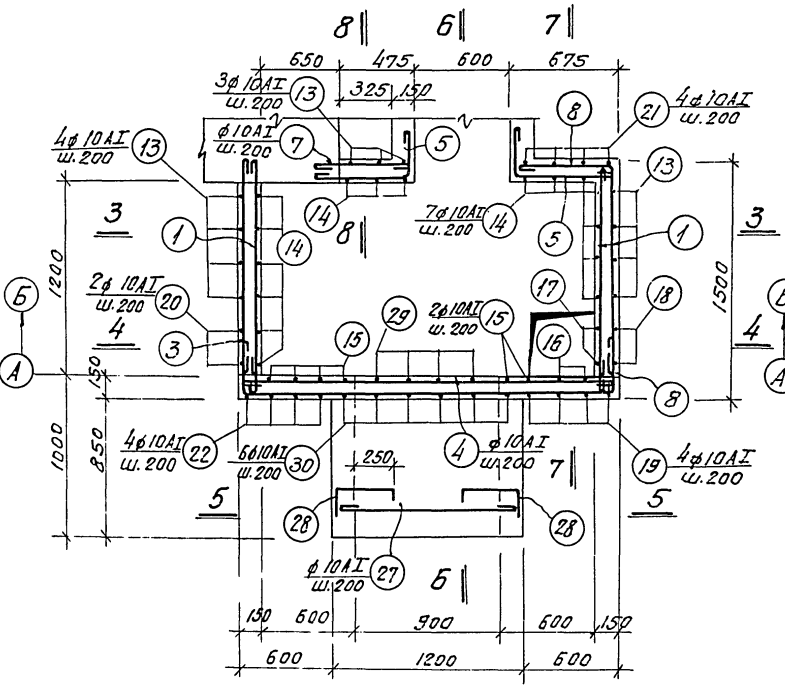
3-3



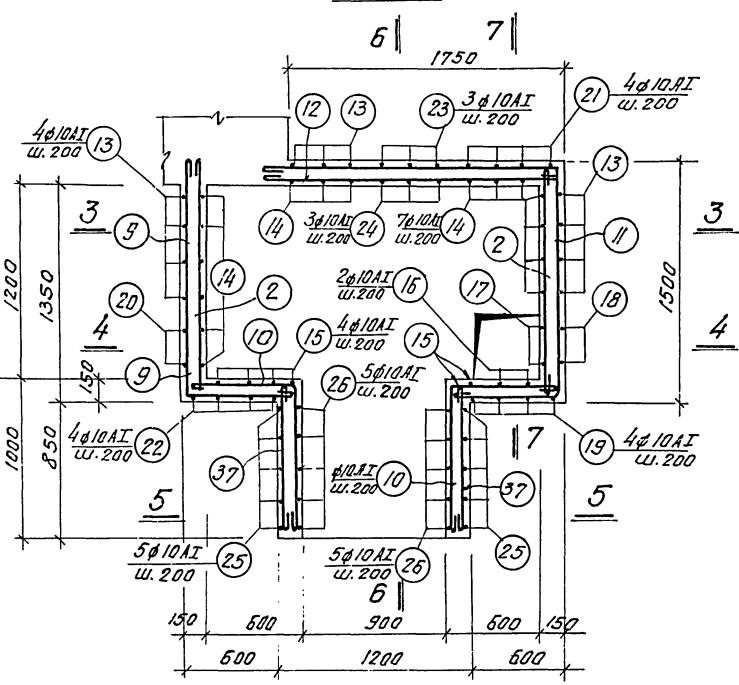
4-4



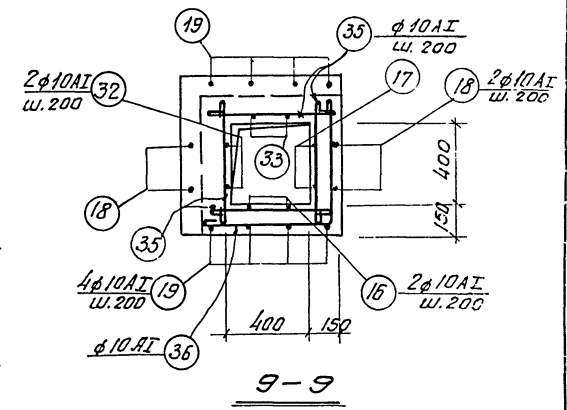
8-8



1-1
ПЛАН



2-2
ПЛАН



9-9

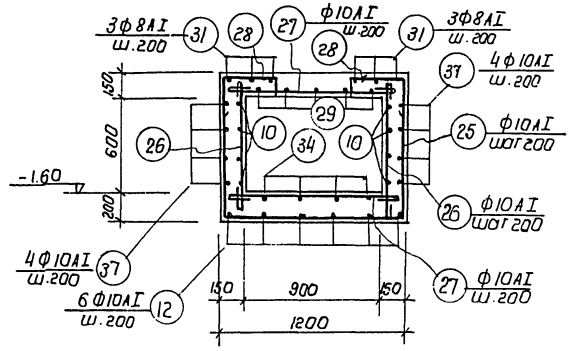
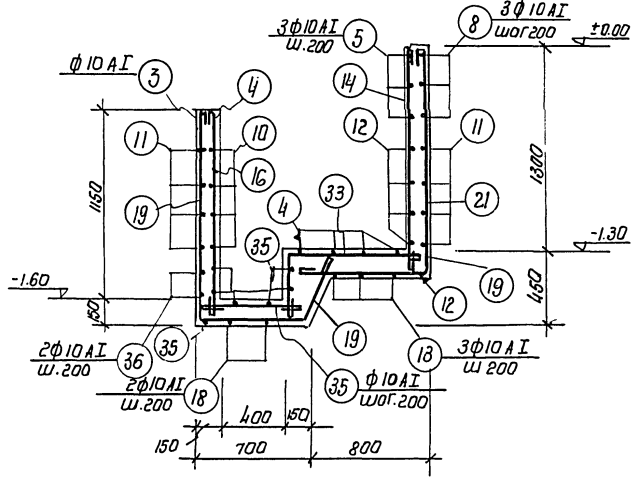
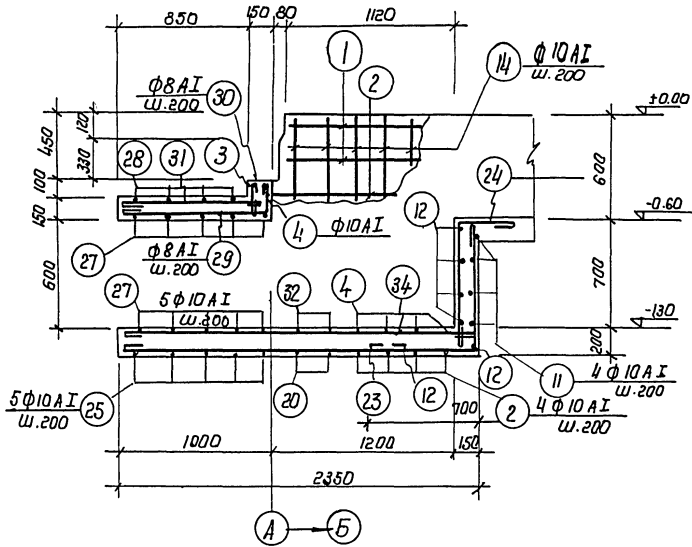
Примечания

1. Опалубка канала дана на листах КЖ-27.28
2. Работать совместно с листом КЖ-30

Госстрой СССР Сводмашстройпроект Проектный институт №1 г. Ленинград 1967г.	Котельная с 2 котлами ДКВР-1-В Теплово-мазут (газ)	Типовой проект 503-1-51/70 тип 2
Серия унифицированных типовых проектов котельных с котлами ДКВР	Канал КЛ-6 Армированные сечения 1-1 и 4-4 8-8, 9-9	Альбом I/3 марка-лист КЖ-29

Спецификация арматуры на один конструктивный элемент.

Серия
КЖ-30/1-4



Марка элемента	№ поз.	Эскиз	Ф мм	Длина мм	кол шт	общая длина м	вес поз кг.	
Канал КЖ-6	1	— 1320 —	10 А I	1450	7	10.2	6.3	
	2	— 1420 —	10 А I	1550	20	31.0	19.1	
	3	320 2330 320	10 А I	3100	1	3.1	1.9	
	4	— 2370 —	10 А I	2500	5	12.5	7.7	
	5	470 620	10 А I	1150	6	7.0	4.4	
	6	отсутствует						
	7	— 620 —	10 А I	750	3	2.3	1.4	
	8	620 1900 150	10 А I	1900	3	5.7	3.5	
	9	1460 700	10 А I	2290	4	9.2	5.7	
	10	700 1780 350	10 А I	1780	8	14.2	8.8	
	11	1860 700 1430	10 А I	4120	4	16.5	10.2	
	12	— 1880 —	10 А I	2010	11	22.1	13.6	
	13	1460 678	10 А I	2260	11	24.9	15.4	
	14	— 1470 —	10 А I	1600	16	25.6	15.8	
	15	— 1020 —	10 А I	1150	6	6.9	4.3	

Канал (продолжение)

Марка элемента	№ поз.	Эскиз	Ф мм	Длина мм	кол шт	общая длина м	вес поз кг.
Канал КЖ-6	16	— 1270 —	10 А I	1400	2	2.8	1.7
	17	— 1720 —	10 А I	1900	2	3.8	2.3
	18	1710 210 650 170 200	10 А I	2310	2	5.8	3.6
	19	1250 650 170 200 150	10 А I	2450	4	9.8	6.0
	20	1460 1810 910 1450	10 А I	3400	2	6.8	4.1
	21	1000 1450 910 1450	10 А I	2490	4	10.0	6.2
	22	1000 1450 910 1450	10 А I	2580	4	10.3	6.4
	23	670 850 970	10 А I	1650	3	5.0	3.1
	24	850 900 1150 970	10 А I	1250	3	3.8	2.3
	25	300 800 1150 970	10 А I	3080	5	15.4	9.5
	26	— 800 —	10 А I	1030	10	10.3	6.4
	27	— 1170 —	10 А I	1300	10	13.0	8.0
	28	350 660 170 660	10 А I	660	10	6.6	4.0
	29	8 А I 1250 4 5.0 2.0	8 А I	1250	4	5.0	2.0
	30	— 220 —	8 А I	320	6	2.1	0.8
	31	— 970 —	8 А I	1070	6	6.4	2.5
	32	1800 300 400 2320	10 А I	2240	2	4.5	2.8
	33	400 300 2320	10 А I	1440	2	2.9	1.8
	34	— 2320 —	10 А I	2500	4	10.0	6.2
	35	— 670 —	10 А I	800	12	9.6	5.9
	36	— 650 —	10 А I	1430	2	2.8	1.8
	37	— 970 —	10 А I	1100	8	8.8	5.4

Примечания:
Работать совместно с листом КЖ-29.

Исполнитель: [Signature]
 Проверен: [Signature]
 Утвержден: [Signature]
 Проект: [Signature]
 Конструктор: [Signature]
 Инженер: [Signature]

госстрой СССР Самостоятельный проект Проектный институт г. Ленинград 1967г	Котельная с 2 котлами ДВР-4В типа В - газ (газ) Канал КЖ-6 Армирование	Типовой проект 903-1-51/70 тил. 2 А.А.В.О.М I/3 Марка - лист КЖ-30
Серия унифицированных типовых проектов котельных с котлами Д.В.Р.	Сечения 5-5-6-7 Спецификация	

серия НИТ-798/4-4

Исполнитель: *А.И. Мухоморов*

Проверил: *В.И. Шереметьев*

Копировать: *А.А. Колесников*

Лист: *1*

Длина: *1400*

Ширина: *1350*

Высота: *1000*

Толщина: *200*

Материал: *Бетон, Сталь*

Составитель: *В.И. Шереметьев*

Проектировщик: *А.И. Мухоморов*

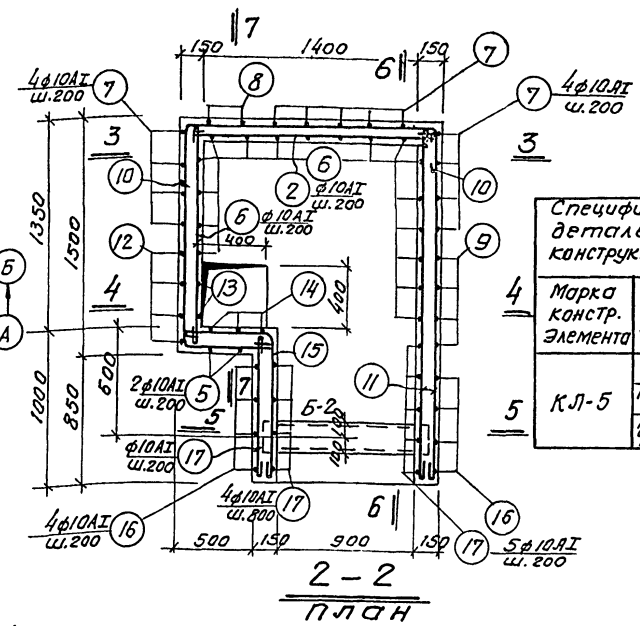
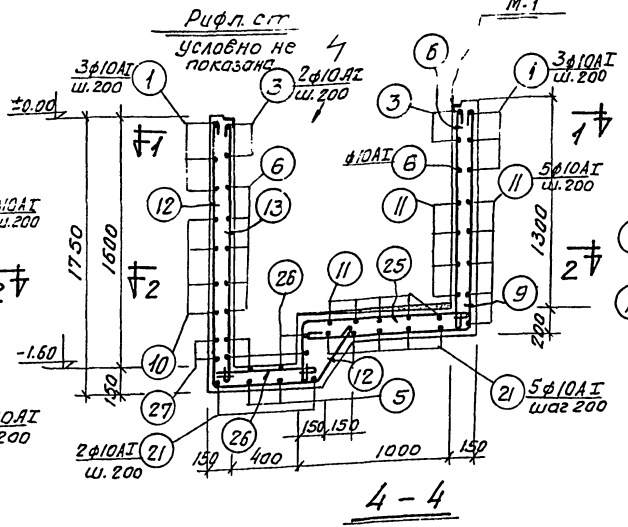
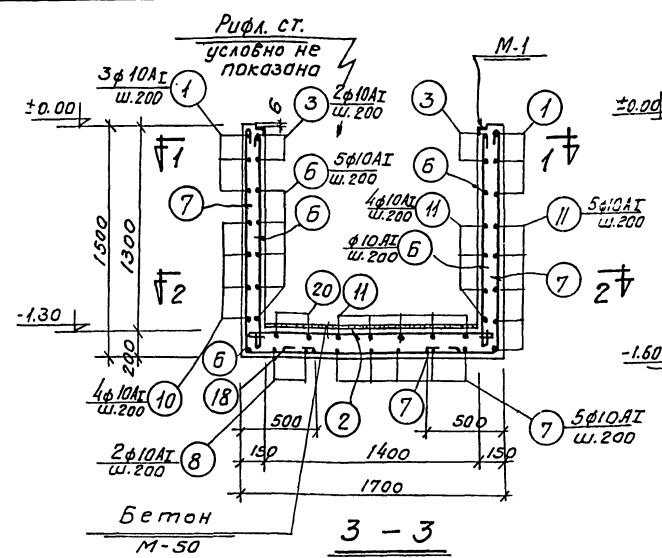
Конструктор: *В.И. Шереметьев*

Эксперт: *В.И. Шереметьев*

Инженер: *В.И. Шереметьев*

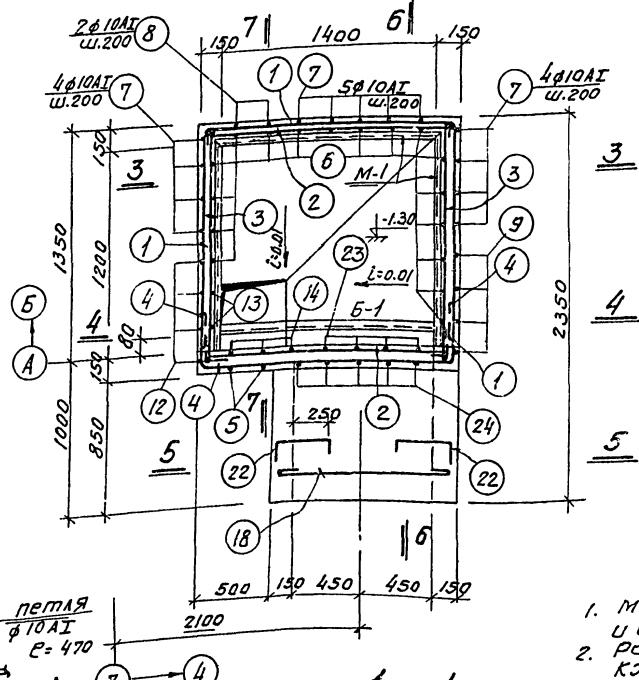
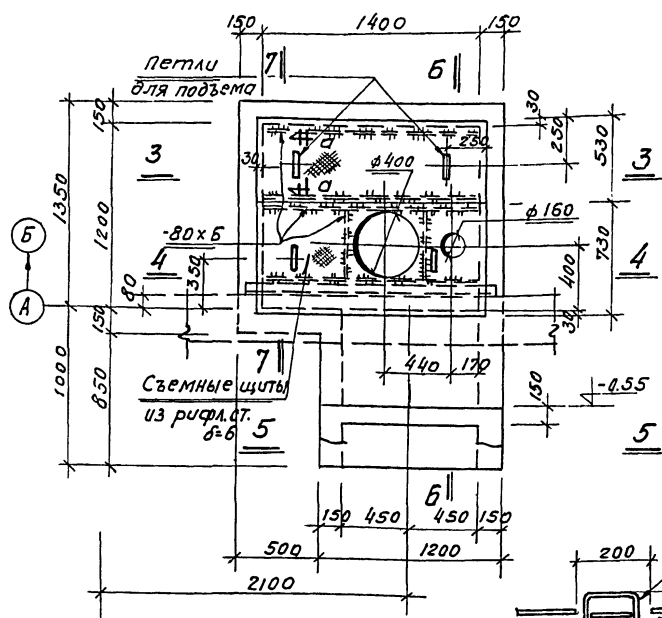
Архитектор: *В.И. Шереметьев*

Директор: *В.И. Шереметьев*



Спецификация закладных деталей на один конструктивный элемент

Марка констр. Элемента	Марка детали	Кол. шт.	И листа где установлен элемент
4	М-1	3.5шт	КЖ-32
	Рифл.ст. δ=6	1.84шт	
5	φ8 ст. 10	4	



Спецификация сборных и металлических конструкций на лист.

Наимен. конструкции	Марка элемента	Кол. шт.	Вес элемента т.	Стандарт или и листа где изображен элемент	Примечания
КЛ-5	Б-1	1	0.024	КЖ-32	
	Б-2	1	0.024		КЖ-32

Расход бетона и стали на один конструктивный элемент

Марка констр. Элемента	Бетон м ³	Ст. класса А-І	Прокачп профиль					Всего кг.					
			φ мм	10	8	6	Утого						
КЛ-5	150	2.40	132	4	2	138	24	24	20	92	30	190	328

- Примечания**
- Маркировочный план фундаментов и общие примечания даны на листе КЖ-5
 - Работать совместно с листом КЖ-32

Зосстрой СССР
Совзнамстройпроект
ПРОЕКТНЫЙ ИНСТИТУТ №1
г. Ленинград 1957г.

Капелла с 2 котлами АКВР-4-13
топливо - мазут (газ)

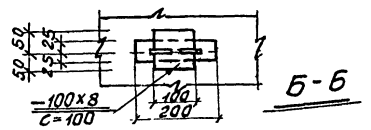
Канал КЛ-5
Опалу бка и армированные
сечения 1-1 ÷ 4-4

Типовой проект
303-Г-51/70
Тол 3

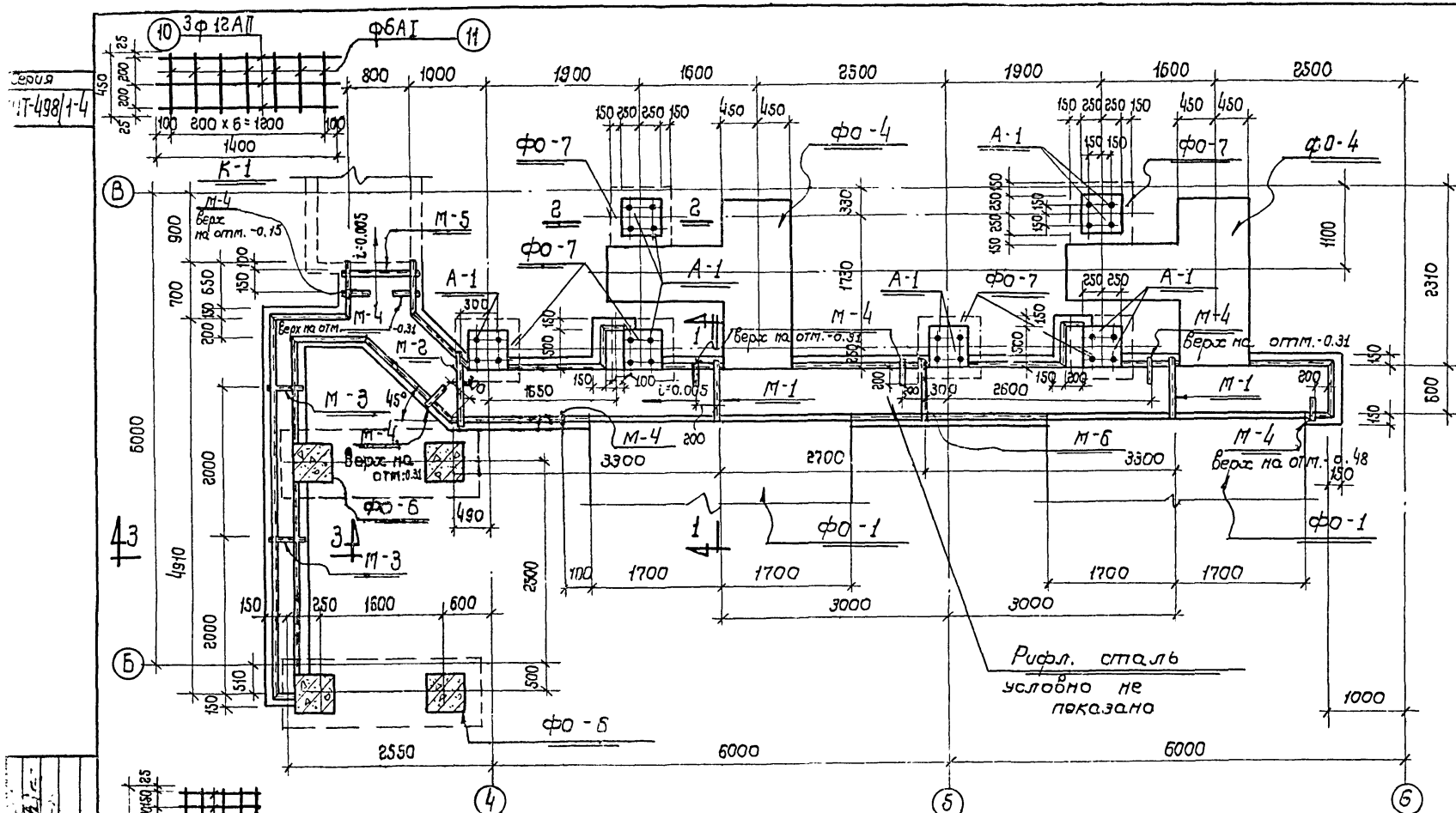
Альбом
I/3
Марка-лист
КЖ-31

КЛ-5
План покрытия Е=100

1-1
ПЛАН



Б-Б



Спецификация стали на одну закладную деталь

Марка детали	№ поз.	Профиль	Длина мм	Кол. шт.	Вес в кг			Примечания
					Обной поз.	Всех поз.	Тетра-ли	
M-1	1	L50 x 5	780	1	2.9	2.9	2.9	
M-2	2	L50 x 5	980	1	3.7	3.7	3.7	
M-3	3	L50 x 5	440	1	1.7	1.7	1.7	
M-4	4	L50 x 5	320	1	1.2	1.2	1.2	
M-5	5	L50 x 5	1040	1	3.9	3.9	3.9	
M-6	6	L50 x 5	840	1	3.2	3.2	3.2	
M-7 (п.м.)	7	L63 x 6	1000	1	5.7	5.7	5.7	
A-1	8	φ6AI	270	5	0.1	0.5	0.5	
A-1	9	φ24	1050	1	3.8	3.8	3.8	

Спецификация арматуры на одно арматурное изделие

Марка детали	№ поз.	Эскиз	φ мм	Длина мм	Кол. шт.	Общая длина м	Вес поз. кг	Вес армат. изделия
K-1	10	1400	12AI	1400	3	4.2	3.7	4.4
	11	450	6AI	450	7	3.2	0.7	
C-1	12	350	10AI	550	10	9.5	5.9	5.9
			6AI	450	1	0.5	0.1	
Отдельные стержни	11	450	6AI	450	1	0.5	0.1	—

Расход бетона и стали на один конструктивный элемент

Марка элемента	Бетон		от класса А-1			прокат		Всего
	Марка	Улого	φ мм	φ мм	φ мм	Улого	Улого	
KЛ-2	150	4.43	—	—	—	15	15	165 27 537 729 744
φ0-7	150	0.49	7	7	15	6	3	24 — — — 31

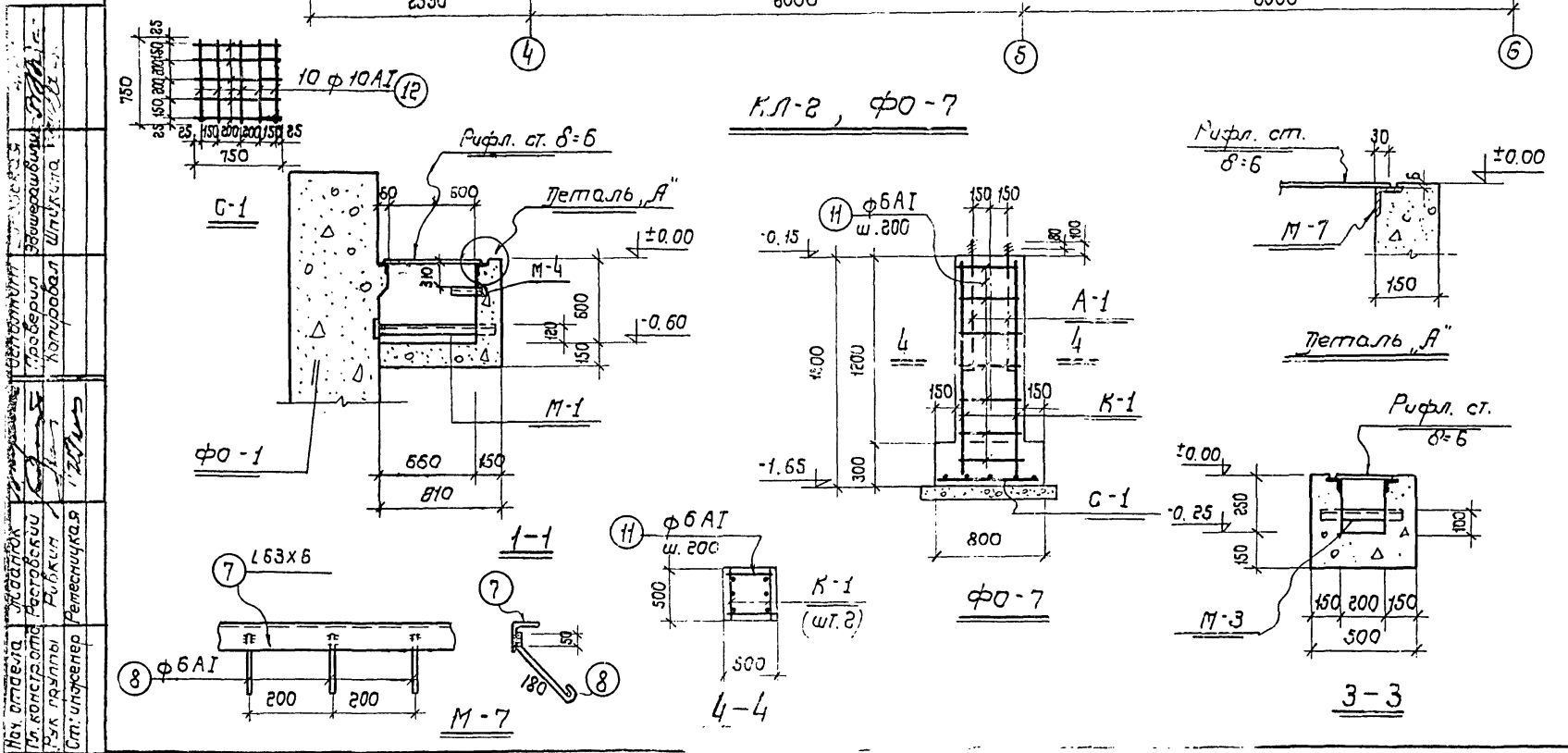
Спецификация арматурных изделий на один конструктивный элемент

Марка элемента	Марка армат. изделия	Кол. шт.	№ листа где изображен эл-т
φ0-7	K-1	2	КЛС-33
	C-1	1	
	поз. 11	14	

Спецификация закладных деталей на один конструктивный элемент

Марка элемента	Марка детали	К-во шт.	№ листа где изображен эл-т
Канал КЛ-2	M-1	2	КЛС-33
	M-2	1	
	M-3	2	
	M-4	?	
	M-5	1	
	M-6	1	
	M-7	28.0п.м	
φ0-7	A-1	4	КЛС-33

Примечание
1. Маркировочный план фундаментов под оборудование и общие примечания даны на листе КЛС-3, 4, 5 и 6.



Проект: 903-1-51/70
 Канал КЛ-2
 План, разрезы.

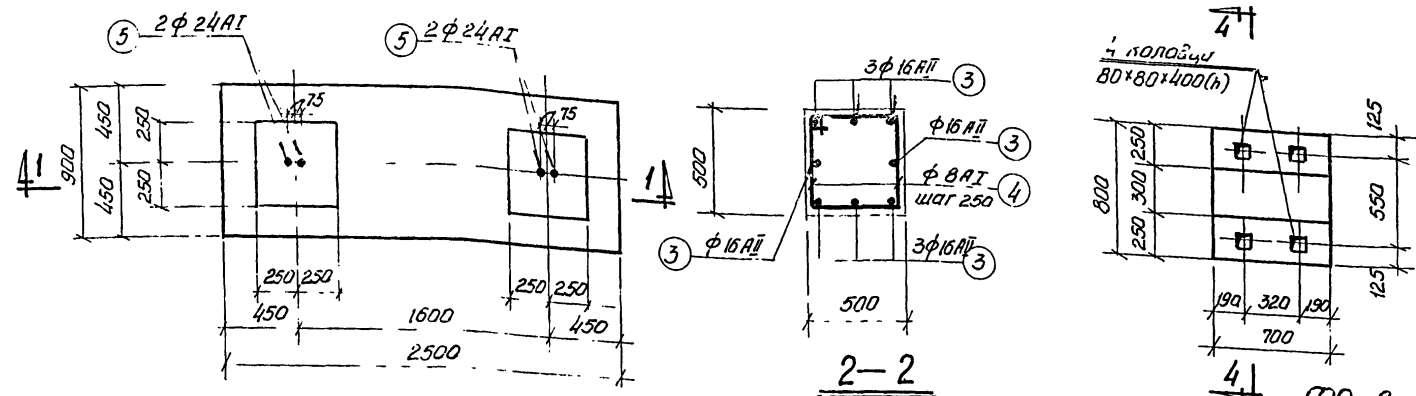
госстрой СССР
 Союзмашстройпроект
 Проектный институт Л-1
 г. Ленинград
 1967 г.
 Серия унифицированных типовых проектов котельных с котлами ДКВР.

Котельная с 2 котлами ДКВР-4-13
 Топливо - мазут (газ)
 фундамент φ0-7
 Канал КЛ-2
 План, разрезы.

Иллюзии проект
 903-1-51/70
 Лист 1, 2, 3, 4, 5
 Альбом
 I/5
 Марка - лист
 КЛС-33

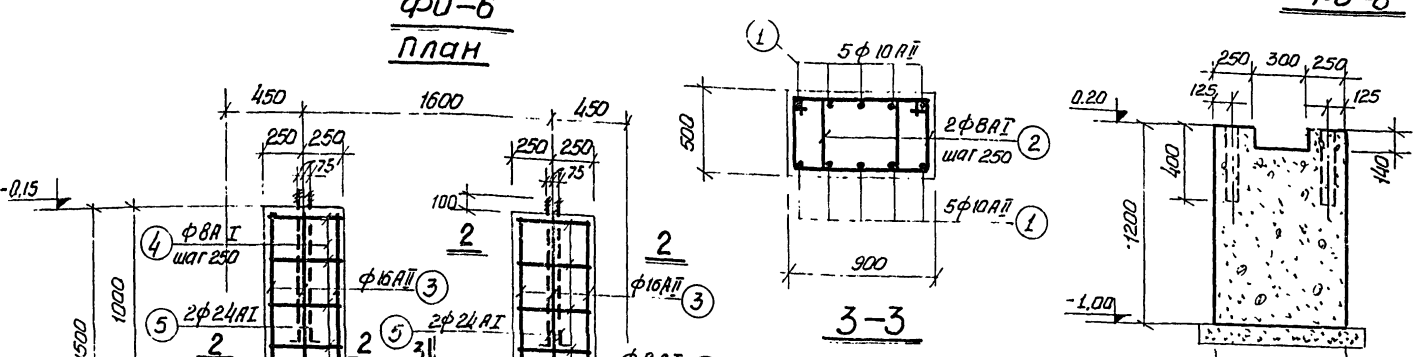
9483-03 37

серия
К.17 798/1-4



спецификация арматуры, на один конструктивный элемент

Марка элемента	N поз	Эскиз	φ мм	длина мм	кол. шт.	Общая длина м	Вес поз. кг
Ф0-6	1		10A1	2470	10	24.7	15.2
	2		8A1	2350	22	51.7	20.4
	3		16A1	1470	16	23.5	37.1
	4		8A1	1950	12	21.5	8.5
	5		24A1	1050	4	4.2	14.9

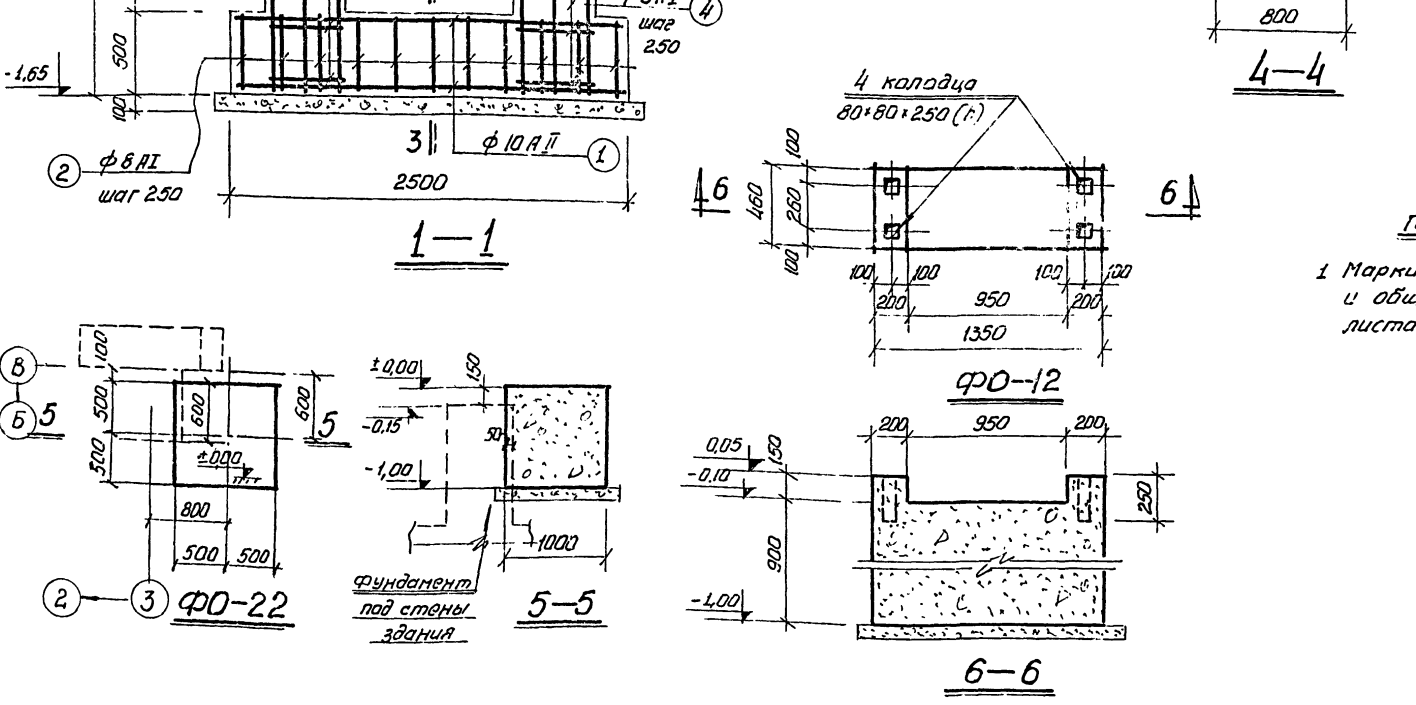


расход бетона и стали на один конструктивный элемент.

Марка элемента	Бетон м ³		ст. класса А1		ст. класса А1		Всего кг.		
	марка	итого	φ мм	итого	φ мм	итого			
Ф0-6	150	1,63	15	29	44	37	15	52	96
Ф0-8	100	0,64							
Ф0-12	100	0,59							
Ф0-22	100	1,00							

Примечания:

1 Маркировочный план фундаментов и общие примечания даны на листах КЖ-3, 4, 5



Госстрой СССР
Сангидропроект
Проектный институт №1
Г. Ленинград 1967г

Котельная с 2 этажами ЖКВР 4-13
Топливо - мазут (газ)

Фундаменты
Ф0-6; Ф0-8; Ф0-12; Ф0-22
План, разрезы

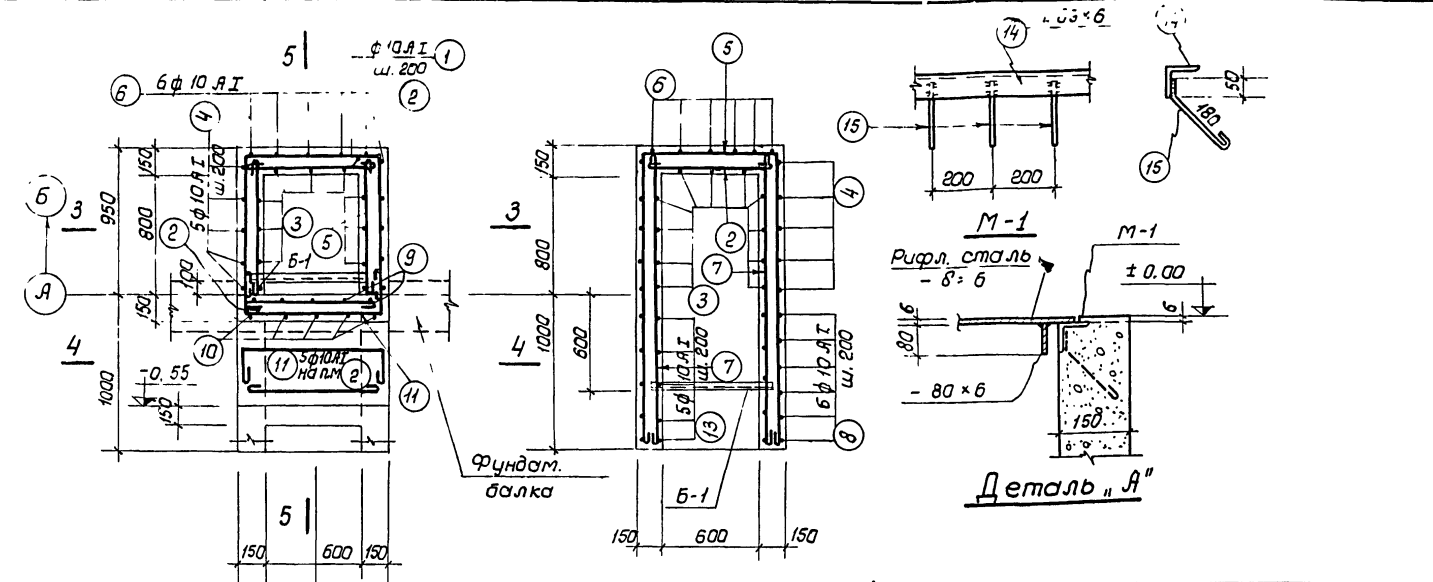
Типовой проект
903-1-37(70)
тип 1, 2, 3

Альбом
Г/3
Марка: лист
КЖ-34

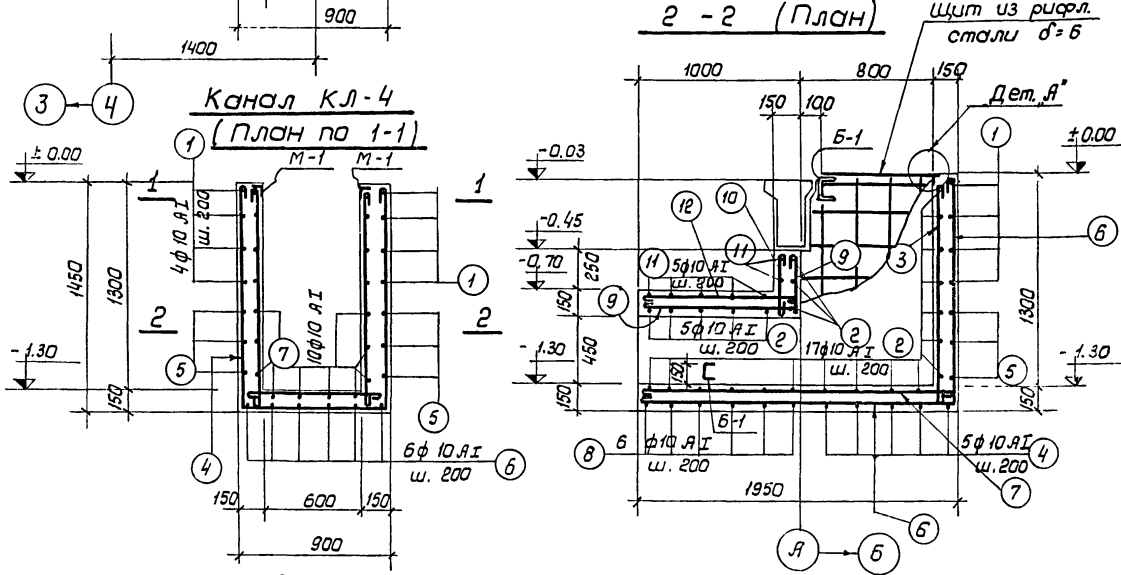
0483 03 31

серия
J-798/44

Спецификация стали на один конструктивный монолитный элемент 36



Марка констр. эл-та	N поз.	Эскиз	φ мм	Длина мм	Кол. шт.	Общая длина м	Вес поз. кг
КЛ-4	1		10 А I	2640	4	10,5	6,5
	2		10 А I	1000	2,5	25,0	15,5
	3		10 А I	1550	11	17,1	10,9
	4		10 А I	3800	5	19,0	11,8
	5		10 А I	4780	3	14,4	9,0
	6		10 А I	3440	6	20,6	12,8
	7		10 А I	2050	10	20,5	12,8
	8		10 А I	2400	6	14,4	8,6
	9		10 А I	1450	4	5,8	3,6
	10		10 А I	500	4	2,0	1,2
	11		10 А I	1600	7	11,2	7,0
	12		10 А I	1080	6	6,5	4,1
	13		10 А I	800	10	8,0	5,0



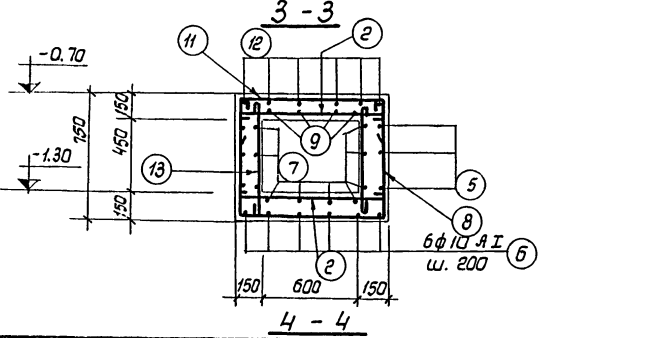
Спецификация закладных и монтажных элементов на один констр. элемент

Марка констр. эл-та	Марка детали	Кол. шт.	Или лист где изображена деталь
КЛ-4	М-1	п. м.	КЖ-35
	Рифл. сталь δ=6	2,5	
	-80x6	26 п. м.	
	Б-1	2	

Спецификация стали на одну закладную деталь

Марка детали	N поз.	Профиль	Длина мм	К-во шт.	Вес в кг		Примеч.
					одной поз.	всех поз.	
М-1 (п. м.)	14	∟ 63 x 6	1000	1	5,7	5,7	6.2
	15	• φ 6 А I	270	5	0,1	0,5	
Б-1	16	С 12	860	1	7,9	-	7,9

Примечания:
Маркировочный план фундаментов и общие примечания даны на листах КЖ-3, 4, 5



Расход бетона и стали на один конструктивный элемент.

Марка констр. эл-та	Бетон		Сталь класса А I			Прокат				
	Марка	м³	φ мм		Итого	Профиль				
			6	10		∟ 63x6 δ=6	С 12	Рифл. ст.	Итого	
КЛ-4	150	1,0	1,3	109	110,3	14,3	10	16,0	25	65,3

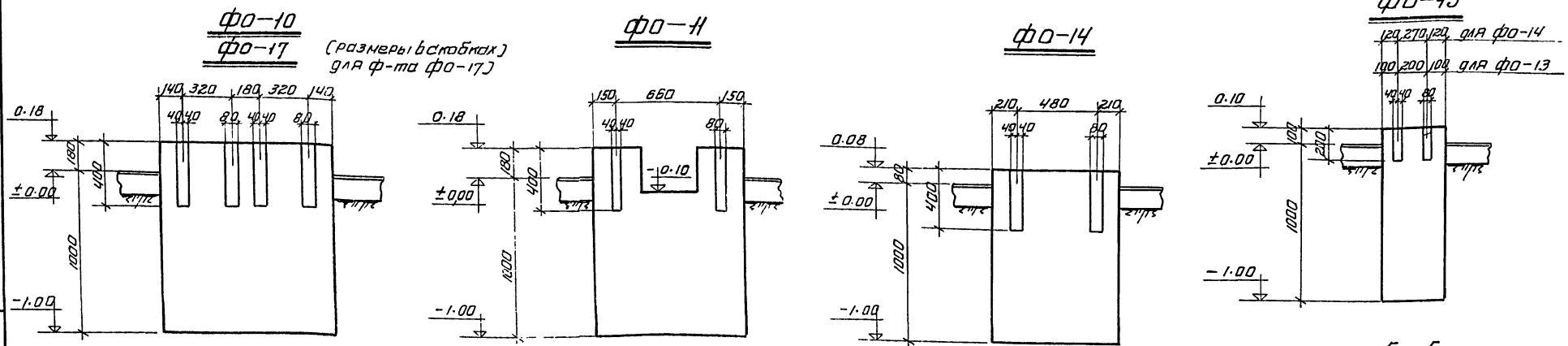
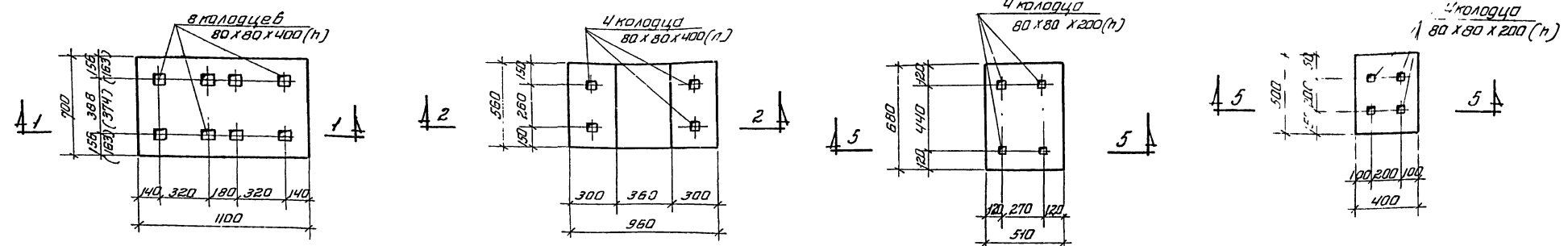
Госстрой СССР
Союзмашстройпроект
Проектный институт № 1
г. Ленинград 1967г.
Серия унифицированных типовых проектов котельных с котлами ДКВР

Котельная с 2 котлами ДКВР-4-13
Топлива - мазут

Типовой проект 903-1-51/70 тип 1, 2, 3
Альбом
I/3
Марка - лист
КЖ-35

Канал КЛ-4
Опалубка и армированы.

версия
И.И.Г-798/14



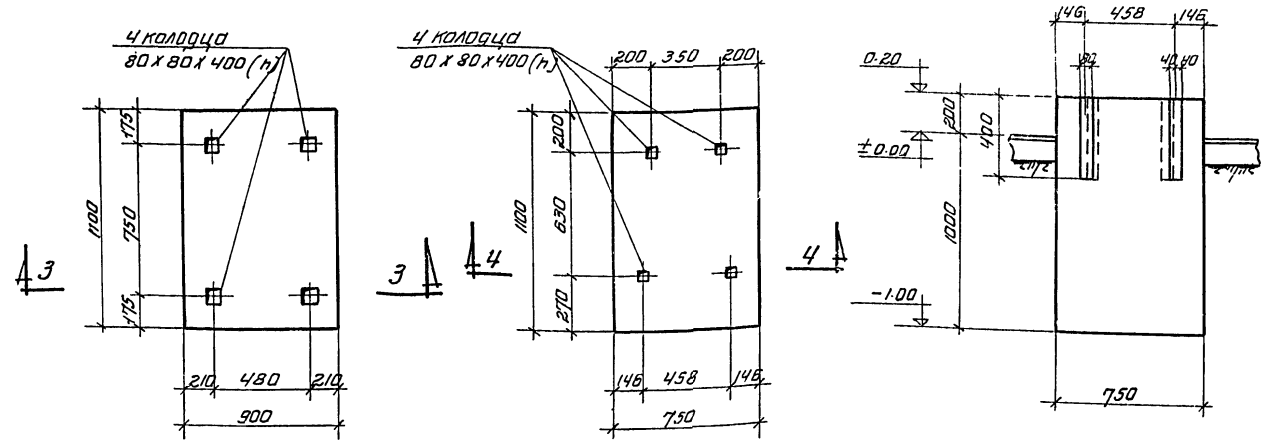
1-1

2-2

3-3

5-5

исполнитель
Гусин
проектировщик
Завитин
проектировщик
Лыткин
проектировщик
Ремесницкий
проектировщик
Терехин



Ф0-15

Ф0-9

4-4

расход бетона и стали на один конструктивный монолитный элемент

Марка констр. элемента	бетон		примечания
	Марка	м ³	
Ф0-9	"100"	0,99	
Ф0-10		0,91	
Ф0-11		0,59	
Ф0-13		0,22	
Ф0-14		0,38	
Ф0-15		1,07	
Ф0-17		0,91	

Примечания
+ маркировочный план фундаментов под оборудованием смотреть листы КЖБ-3,4,5

госстрой центр Фондэкономстатпроект Проектный институт г. Ленинград 1967	котельная с 2 котлами ДКВР-4-13, топливо-насос (п.2)	типовой проект 903-1-3/10 тип 1,2,3 АЛББМ 3/3 Норматив-лист КЖБ-36
---	---	--

Спецификация железобетонных и бетонных конструкций на маркировочную схему

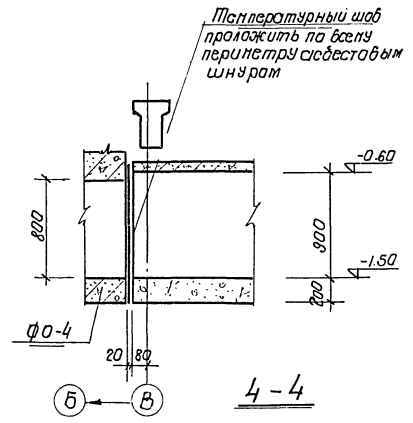
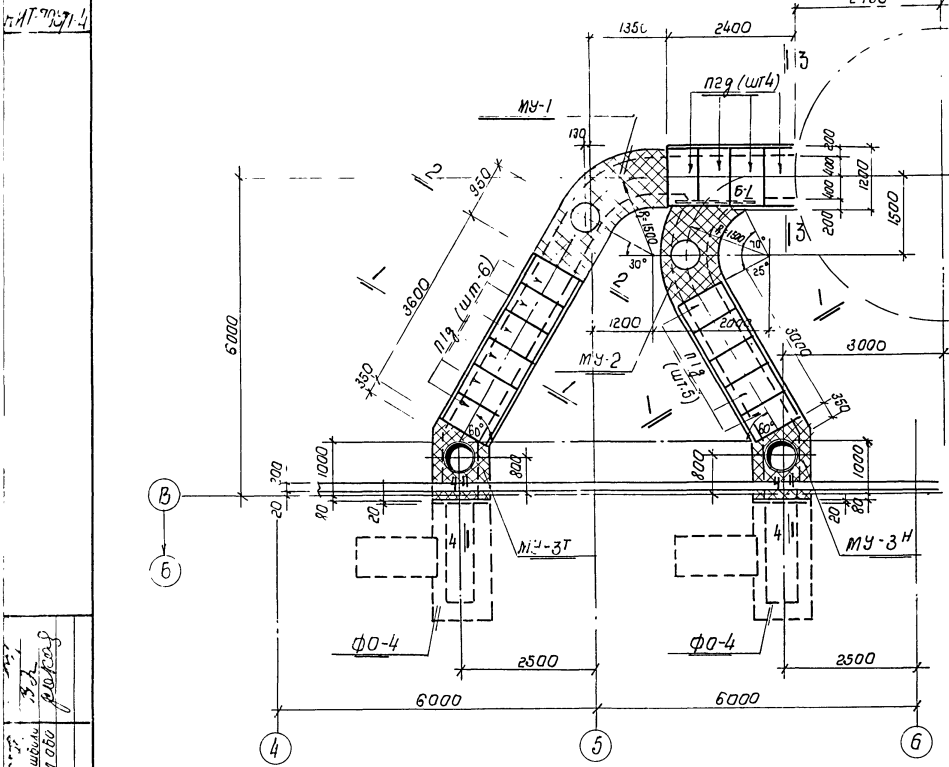
Наименование констр.	Марка элемента	Кол. шт	Вес элемента	Стандарт или лист проекта	Примечание
Плиты перекрытия дымового канала	п19	11	0.10	ИС-01-04 В2	
	п29	4	0.18	" " 1.33	
Монаштные участки перекрытия дымового канала МЛ-7	МУ-1	1	-	КЖ-38	
	МУ-2	1	-	КЖ-38	
	МУ-3Т	1	-	КЖ-39	
	МУ-3М	1	-	КЖ-39	
Металл констр.	Б-1	1	0.019	КЖ-38	
	Ляк	2	-	гост 3634-61	

Расход бетона и стали на один конструктивный элемент

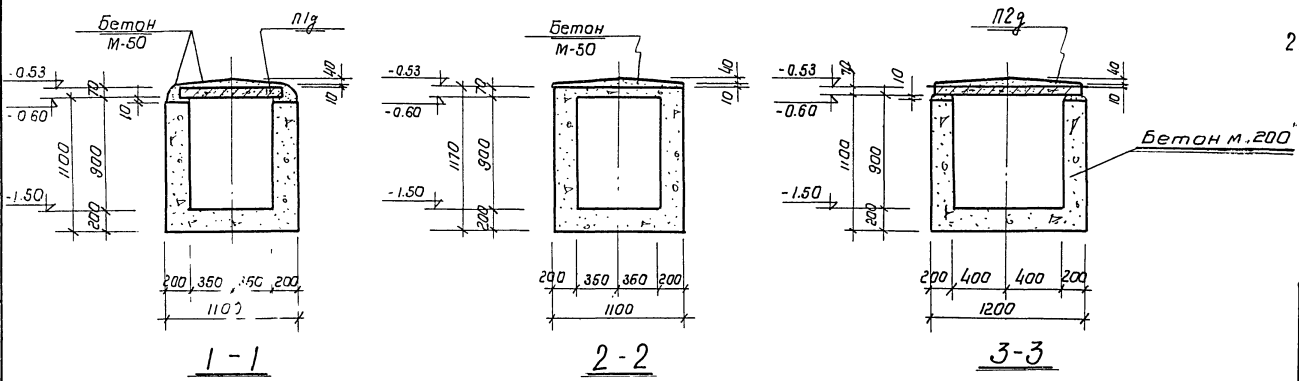
Наименование конструкции	Бетон м³		Сталь				Всего	
	Марка	Углого	А-І	А-ІІ	Углого	Прокат		
Дымовой канал КЛ-7	200	10,1	33	7,5	168	69	69	237

Примечания

1. Маркировочный план фундаментов под оборудование и оборудование и общие примечания см. листы КЖ-34, 45, 6.
2. Данный лист рассматривать совместно с листами КЖ-38, 39.



План дымового канала КЛ-7



гострой стр. С.А. Мамаевский проект Проектный институт г. Ленинград 1967г. Серия унифицированных типовых проектов котельных с котлами Д.К.В.Р.	котельная с 2 котлами Д.К.В.Р. 4-13 топливо - газ Канал КЛ-7 Опалубка План, разрезы	типовой проект 983-1-51/70 тип 1.2.3 А.А.В.О.М. Г/З марка-лист КЖ-37
--	---	--

Спецификация арматуры на один конструктивный элемент

Марка констр. элемент	N поз.	Эскиз	φ мм	Длина мм	Кол. шт.	Общая длина м.	Вес поз. кг.
МУ-1	1	1050	10AII	1050	23	24.2	14.9
	2	от 200 до 300	10AII	250 ^{сп.}	15	3.8	2.3
	3	φ 700	10AII	2680	1	2.7	1.7
	4	φ 820	10AII	700	19	13.3	8.2
	5	φ 820	6AII	2030	4	11.3	2.5
	6	φ 820	20AII	1710	4	6.8	16.8
		Распр. арматура	6AII	-	п.м.	12.0	2.7
МУ-2	1	По МУ-1	10AII	1050	14	14.7	9.1
	2	"	10AII	250 ^{сп.}	15	3.8	2.3
	3	"	10AII	2680	1	2.7	1.7
	4	"	10AII	700	19	13.3	8.2
	5	"	6AII	2030	4	11.3	2.5
	6	"	20AII	1710	4	6.8	16.8
		Распр. арматура	6AII	-	п.м.	5.0	1.1
Б-1		Г 10	-	1500	1	1.5	18.9

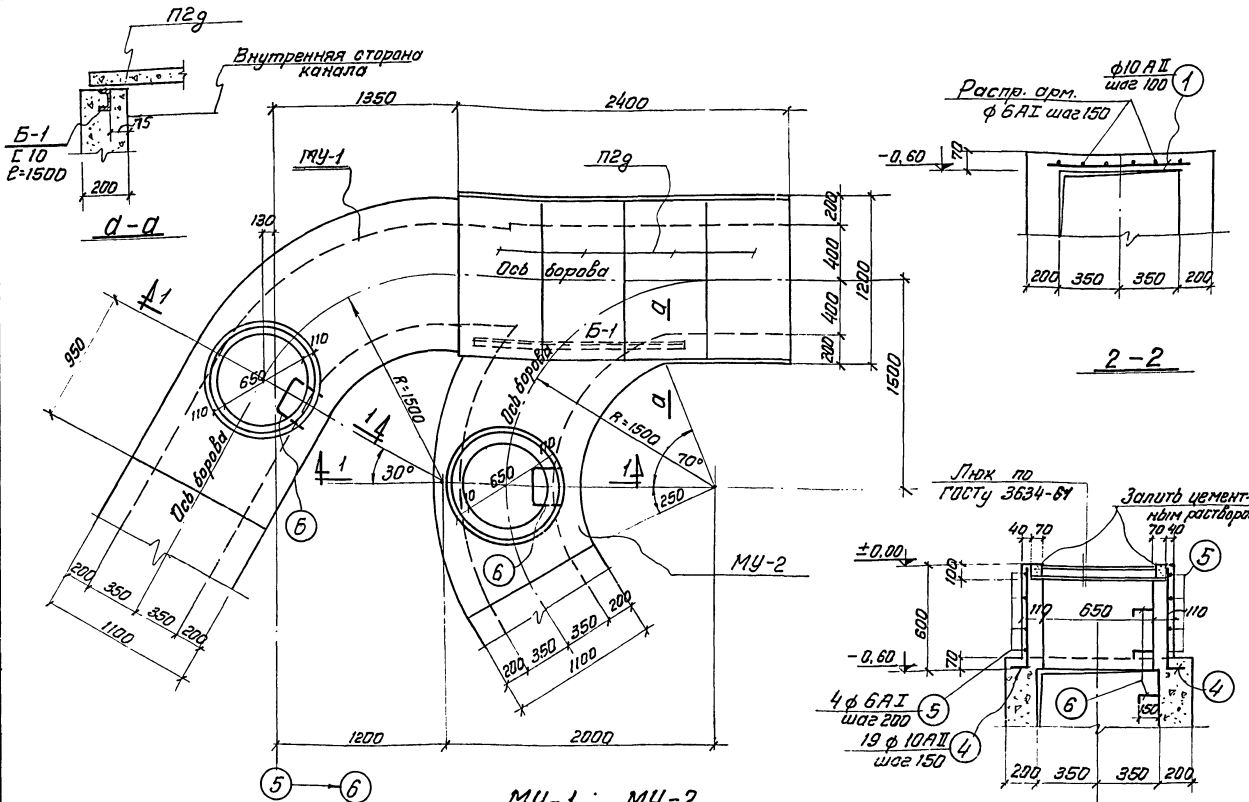
Расход бетона и стали на один конструктивный элемент

Марка констр. элем.	Бетон А		Ст. класса А-II		Ст. класса А-I		Итого
	марка 200	Итого	φ мм 10	Итого	φ мм 20	φ мм 10	
МУ-1	1.65	1.65	25	25	17	2	5
МУ-2	1.13	1.13	20	20	17	2	4

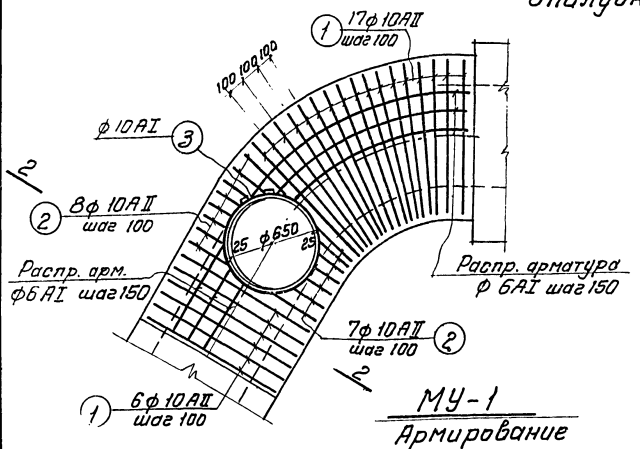
Данный лист рассматривать совместно с листами КЖ-37, 39.

застрой. СССР всесоюзный проект Проектный институт г. Ленинград 1967г. Серия унифицированных типовых проектов котельных с котлами ДКВР	Котельная р.2 котлами ДКВР-413 Топливо - мазут (газ) Альбом I/3 Марка-лист КЖ-38	Тиловой проект 903-1-51/10 тип 1,2,3 Альбом I/3 Марка-лист КЖ-38
---	---	--

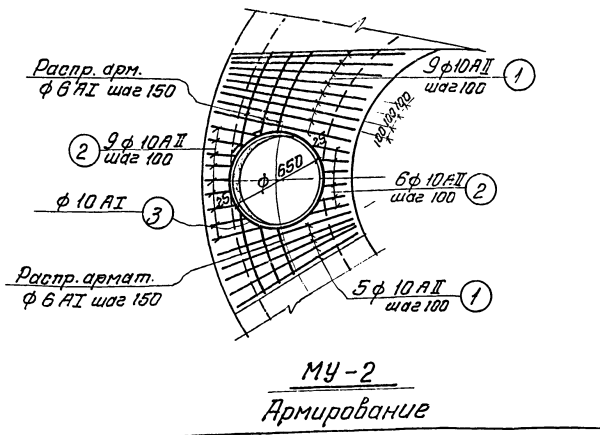
Серия
НЖТ-798/14



МУ-1; МУ-2
Опалубка



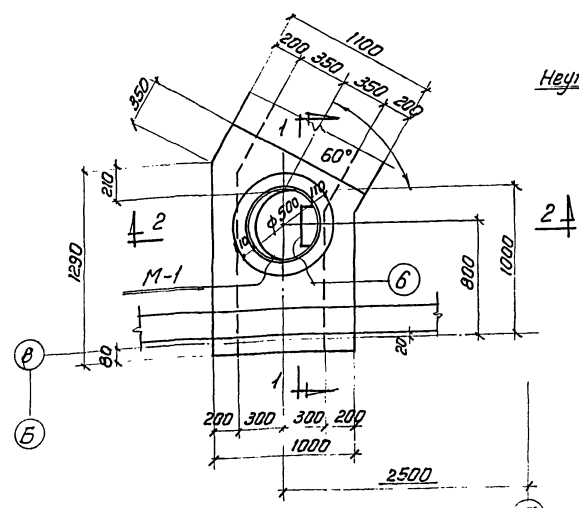
МУ-1
Армирование



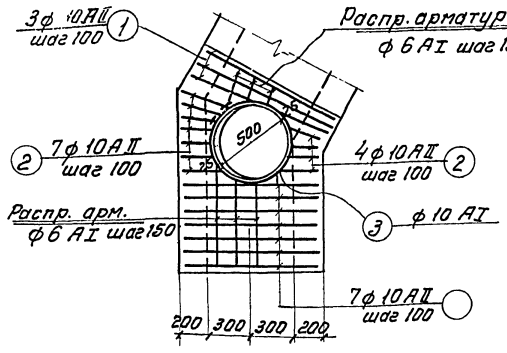
МУ-2
Армирование

Исполнитель: [blank]
Проверил: [blank]
Инженер: [blank]
Архитектор: [blank]
Проектировщик: [blank]
М.П. [blank]

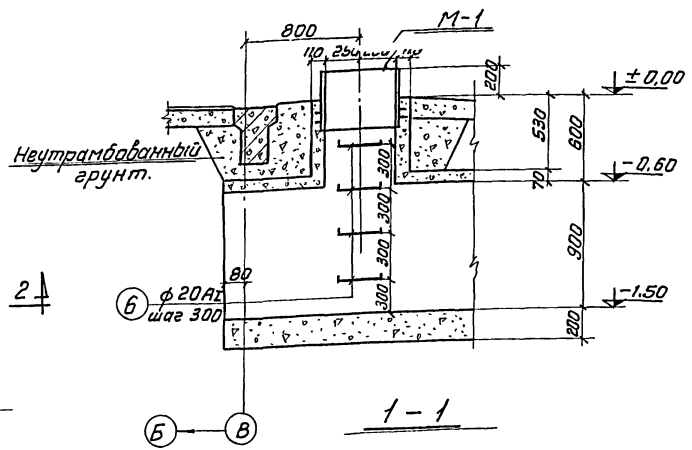
Серия
М-1-798/1-4



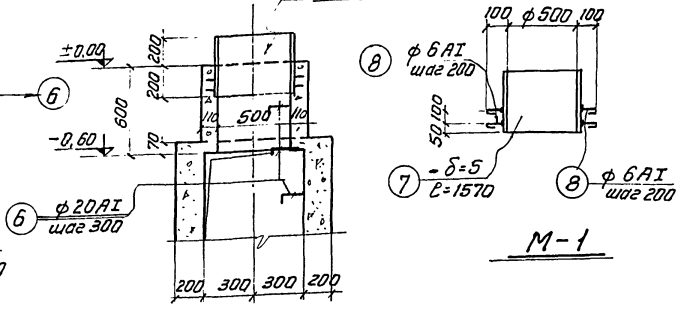
МУ-3Т
Опалубка



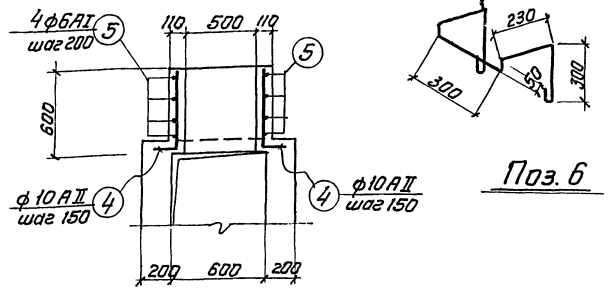
МУ-3Т
Армирование



1-1



2-2
Опалубка



2-2
Армирование

Спецификация стали на один конструктивный элемент.

Марка детали	№ поз.	Эскиз	φ мм	Длина мм	Кол. шт.	Общая длина м	Вес поз. кг.
МУ-3Т	1	1050	10 А II	1050	3	3,2	2,0
	2	от 170 до 270	10 А II	220	11	2,4	1,5
	3		10 А I	2790	1	2,8	1,7
	4		10 А II	700	14	12,6	7,8
	5		6 А I	2300	4	9,2	2,0
	6		20 А I	1710	4	6,8	16,8
		Распр. арматура	6 А I	-	п.м.	8,0	1,8
	9	900	10 А II	900	7	6,3	3,9
	М-1	7	- 400x5	-	1570	1	1,5
8		φ 6 А I	-	140	18	2,5	0,6

Расход бетона и стали на один конструктивный элемент.

Марка элемента	Бетон м ³		ст. класса А II		ст. класса А I		Прокат			
	Марка	Утого	φ мм	Утого	φ мм	Утого	проф δ=5	Всего		
МУ-3Т	2,0	1,4	10	15	20	17	2	23	24	62

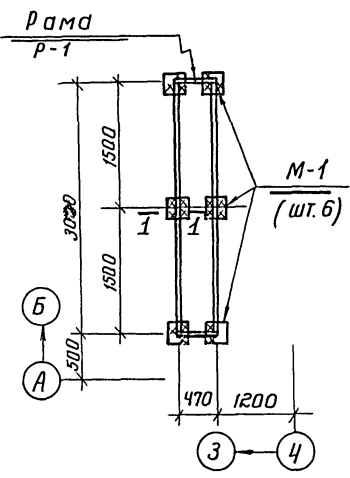
Спецификация закладных деталей на один конструктивный элемент.

Марка элемента	Марка детали	Кол. шт.	№ листа где изобретен элемент
МУ-3Т	М-1	1	КЖ-39

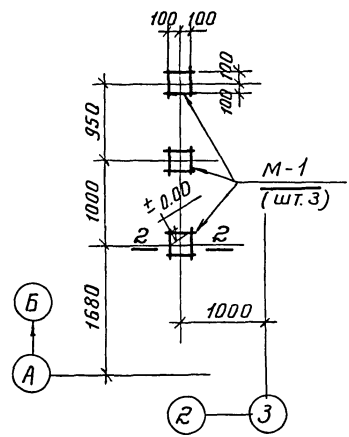
Данный лист рассматривать совместно с листами КЖ-37,38.

Госстрой СССР Соглаш. и проект. институты г. Ленинград Серия унифицированных типовых проектов котельных с котлами ДКВР	Котельная с 2 котлами ДКВР-4/3 Топливо - мазут (газ)	Типовой проект 903-1-37/70 70п.
	Канал КЛ-7 Монолитный участок М-3Н	Альбом I/3 л и с т КЖ-39

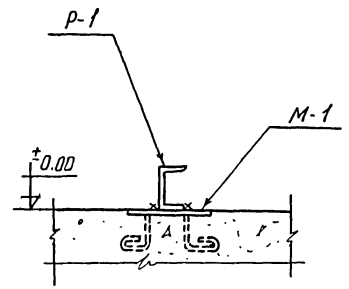
серия
НУТР-989



Деталь плана „Г“



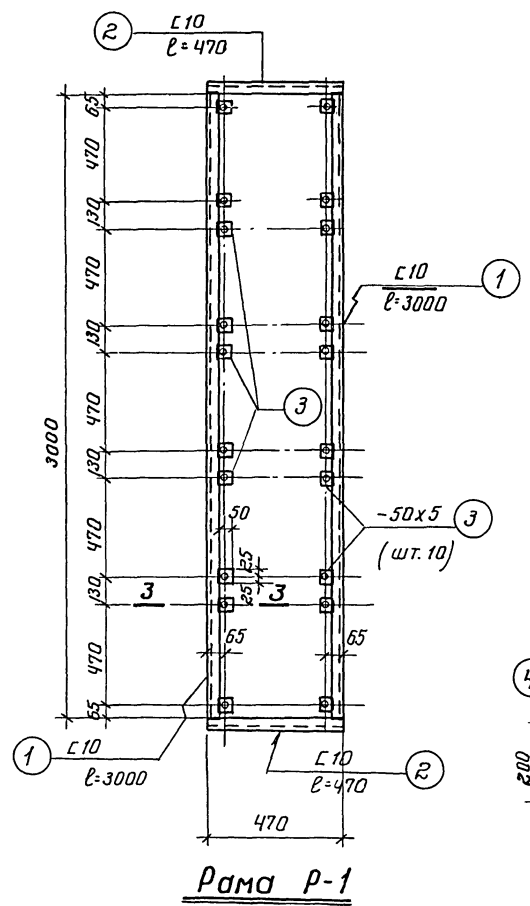
Деталь плана „Д“



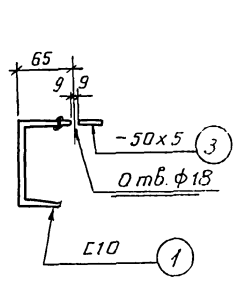
1-1

Спецификация стали на один конструктивный элемент

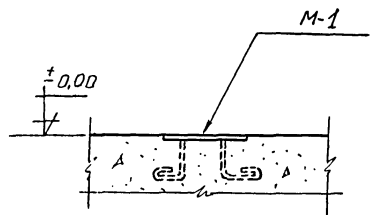
Марка элемен.	№ поз.	Эскиз или профиль	Длина мм	кол. шт.	Вес кг.		Примечания
					одной поз.	всех поз. элемент	
Рама P-1	1	∟10	3000	2	25.7	51.4	61.4
	2	∟10	470	2	4.0	8.0	
	3	-50x5	50	20	0.1	2.0	
M-1	4	-200x6	200	1	3.0	3.0	3.4
	5	• φ6 АІ	180	4	0.1	0.4	



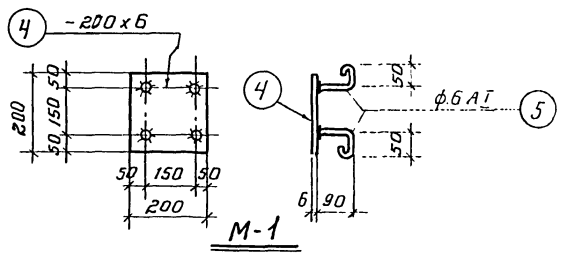
Рама P-1



3-3



2-2



M-1

Спецификация металлических конструкций на одну деталь

Наимен. констр.	Марка элемента	кол. шт.	Вес элемен. т	Стандарт или № листа проекта	Примечания
Деталь плана „Г“	P-1	1	0.061	КЭС-40	
	M-1	6	0.003	КЭС-40	
Деталь плана „Д“	M-1	3	0.003	КЭС-40	

Примечание:

Маркировочный план фундаментов см. листы КЭС-3, 4, 5

Исполнитель: Винобская
Проектировщик: Гурман
Копировщик: Салтыкова
Инженер: Велесницкая

госстрой СССР Совзнамстройпроект Проектный институт №1 г. Ленинград 1970г.	Котельная с котлами ДКВР-4-13 Топливо - мазут (газ)	Туповой проект 903-1-51/70 тип 1.2.3 Альбом
серия унифицированных тепловых проектов котельных с котлами ДКВР	Детали плана фундаментов под оборудование „Г“, „Д“	I/3 марка-лист КЭС-40 И