

ТИПОВОЙ ПРОЕКТ
903-1-51/70 и 903-1-52/70

КОТЕЛЬНАЯ С 2 КОТЛАМИ ДКВР-4-13
ТОПЛИВО — МАЗУТ, ГАЗ

903-1-51/70 и 903-1-52/70 ТИП 1. ТЕПЛОНОСИТЕЛЬ — ВОДА И ПАР. ТОПЛИВО-МАЗУТ, ГАЗ
903-1-51/70 ТИП 2. ТЕПЛОНОСИТЕЛЬ — ВОДА ТОПЛИВО-МАЗУТ
903-1-52/70 ТИП 2. ТЕПЛОНОСИТЕЛЬ — ПАР ТОПЛИВО-ГАЗ
903-1-51/70 ТИП 3. ТЕПЛОНОСИТЕЛЬ — ПАР ТОПЛИВО-МАЗУТ
/: КОТЕЛЬНАЯ ЗАКРЫТАЯ /:

АЛЬБОМ XVI/3
АВТОМАТИЗАЦИЯ И КОНТРОЛЬ
САНИТАРНО-ТЕХНИЧЕСКИЕ УСТРОЙСТВА

РАЗРАБОТАН
Проектным институтом № 1
Союзмашстройпроект
Госстрой СССР

ЦЕНТРАЛЬНЫЙ ИНСТИТУТ ТИПОВЫХ ПРОЕКТОВ
МОСКВА

ВВЕДЕН В ДЕЙСТВИЕ 31/VII - 1970г.
Проектным институтом № 1
Приказ № 253

ТИПОВОЙ ПРОЕКТ

903-1-51/70 и 903-1-52/70

КОТЕЛЬНАЯ С 2 КОТЛАМИ ДКВР-4-13
ТОПЛИВО - МАЗУТ, ГАЗ

ТИП 1. ТЕПЛОНОСИТЕЛЬ - ВОДА И ПАР.
ТИП 2. ТЕПЛОНОСИТЕЛЬ - ВОДА.
ТИП 3. ТЕПЛОНОСИТЕЛЬ - ПАР.

/: КОТЕЛЬНАЯ ЗАКРЫТАЯ ./

СОСТАВ ПРОЕКТА:

Альбом I/1	типы 1,2,2,3	Архитектурно-строительная часть. Общие чертежи здания с панельными стенами	Альбом IX	типы 1,2,2,3	Часть электротехническая. Схемы управления электродвигателями.
Альбом I/2	типы 1,2,2,3	Архитектурно-строительная часть. Общие чертежи здания с кирпичными стенами	Альбом X	типы 1,2,2,3	Автоматизация и контроль. Котлоагрегат
Альбом I/3	типы 1,2,2,3	Архитектурно-строительная часть. Фундаменты под оборудование.	Альбом XI	типы 1,2,2,3	Автоматизация и контроль. Блок деаэрационно-питательной установки.
Альбом II/1	тип 1	Общая тепломеханическая часть	Альбом XII	типы 1,2,2,3	Автоматизация и контроль. Водоподготовка.
Альбом II/2	тип 2	Общая тепломеханическая часть.	Альбом XIII	типы 1,2	Автоматизация и контроль. Сетевая установка.
Альбом II/3	типы 2,3	Общая тепломеханическая часть.	Альбом XIV/2	тип 1,2,3	Автоматизация и контроль. Общекотельные трубопроводы
Альбом IV	типы 1,2,2,3	Часть тепломеханическая. Котлоагрегат на мазуте и газе, мазутооборудование	Альбом XV	типы 1,2,2,3	Автоматизация и контроль. Установочные чертежи местных приборов.
Альбом V	типы 1,2,2,3	Часть тепломеханическая. Блок деаэрационно-питательной установки.	Альбом XVI/1	типы 1,2	Санитарно-технические устройства.
Альбом VI/1	типы 1,2,3	Часть тепломеханическая. Водоподготовка.	Альбом XVI/2	типы 2,3	Санитарно-технические устройства.
Альбом VI/2	тип 2	Часть тепломеханическая. Водоподготовка.	Альбом XVI/3	типы 1,2,2,3	Автоматизация и контроль. Санитарно-технические устройства.
Альбом VI/3	типы 1,2,2,3	Часть тепломеханическая. Оборудование водоподготовки.	Альбом XVII	типы 1,2,2,3	Сметы и экономическая часть. Здание с панельными стенами
Альбом VII/1	тип 1	Часть тепломеханическая. Сетевая установка.	Альбом XVIII	типы 1,2,2,3	Сметы и экономическая часть. Здание с кирпичными стенами
Альбом VII/2	тип 2	Часть тепломеханическая. Сетевая установка.	Альбом XIX/1	типы 1,2,2,3	Сметы общие для двух вариантов строительной части здания. Часть 1.
Альбом VII/1	тип 1	Часть электротехническая. Электроснабжение, силовое оборудование, освещение, слаботочные устройства.	Альбом XIX/2	типы 1,2,2,3	Сметы общие для двух вариантов строительной части здания. Часть 2.
Альбом VIII/2	тип 2	Часть электротехническая. Электроснабжение, силовое оборудование, освещение, слаботочные устройства.	Альбом XX	типы 1,2,2,3	Часть тепломеханическая. Спецификация на оборудование и изделия.
Альбом VIII/3	типы 2,3	Часть электротехническая. Электроснабжение, силовое оборудование, освещение, слаботочные устройства.	Альбом XXI	типы 1,2,2,3	Автоматизация и контроль. Спецификация на оборудование, изделия и материалы.

Альбом XVI/3

РАЗРАБОТАН:

Проектным институтом № 1
Союзмашстройпроект
Госстрой СССР

1944/26

ЦЕНТРАЛЬНЫЙ ИНСТИТУТ ТИПОВЫХ ПРОЕКТОВ
МОСКВА

ВВЕДЕН В ДЕЙСТВИЕ 21/VI-1970-
Проектным институтом № 1
Приказ № 255

Серия
НПР-963

Содержание

Проверка
Копирован

Результат
испытания

Исполнитель
Л. С. Сидорова

1944 г.

№№ п/п	Наименование	№№ чертежей	№№ страниц	Примечание
1	2	3	4	5
I. Теплотехнический контроль и автоматическое регулирование				
1	Санитарно-технические устройства. Содержание альбома. Пояснительная записка.	—	2	Тип 1,2,3
2	Санитарно-технические устройства. Принципиальная технологическая схема автоматизации.	КА-1	3	Тип 1,2
3	Санитарно-технические устройства. Принципиальная технологическая схема автоматизации.	КА-2	4	Тип 3
4	Санитарно-технические устройства. Электрическая схема питания. Схема управления электродвигателем вытяжного вентилятора в-1. Схема управления электродвигателем агрегата ЗЦУ-900.	КА-3	5	Тип 1,2,3
5	Санитарно-технические устройства. Схема управления электродвигателем приточного вентилятора камеры П-1.	КА-4	6	Тип 1,2
6	Санитарно-технические устройства. Схема управления электродвигателем приточного вентилятора камеры П-1.	КА-5	7	Тип 3
7	Санитарно-технические устройства. Электрическая схема регулирования камеры П-1.	КА-6	8	Тип 1,2
8	Санитарно-технические устройства. Электрическая схема регулирования камеры П-1.	КА-7	9	Тип 3
9	Санитарно-технические устройства. Общий вид щита вентиляции.	КА-8	10	Тип 1,2
10	Санитарно-технические устройства. Общий вид щита вентиляции.	КА-9	11	Тип 3
11	Санитарно-технические устройства. Монтажная схема щита вентиляции.	КА-10	12	Тип 1,2
12	Санитарно-технические устройства. Монтажная схема щита вентиляции.	КА-11	13	Тип 3
13	Санитарно-технические устройства. Схема внешних соединений приборов, регуляторов и электродвигателей.	КА-12	14	Тип 1,2
14	Санитарно-технические устройства. Схема внешних соединений приборов, регуляторов и электродвигателей.	КА-13	15	Тип 3
15	Санитарно-технические устройства. Примерное направление трасс кабельных и трубных прокладок приточной камеры и вытяжной установки.	КА-14	16	Тип 1,2,3
16	Санитарно-технические устройства. Спецификации.	КА-15	17	Тип 1,2
17	Санитарно-технические устройства. Спецификации.	КА-16	18	Тип 1,2
18	Санитарно-технические устройства. Спецификации.	КА-17	19	Тип 3
19	Санитарно-технические устройства. Спецификации.	КА-18	20	Тип 3

В альбоме помещены рабочие чертежи автоматического регулирования, теплотехнического контроля, сигнализации и дистанционного управления санитарно-техническими устройствами. В проекте применены щиты типа ЦШМ по ГОСТ 3244-68.

Щит, аппаратура и монтажные изделия должны быть заказаны по спецификациям альбома XVI/3. В случае необходимости выдачи заказной спецификации следует пользоваться альбомом XXI, в котором помещены спецификации оборудования, изделий и монтажных материалов по автоматизации и контролю. Вся внутрищитовая коммутация и крепление аппаратуры на щите выполняются заводом-изготовителем щитов с применением заводских нормалей и нормалей машиностроения.

I Автоматическое регулирование и защита.

Проектом предусмотрена автоматическое регулирование температуры воздуха в помещении и защита калориферов от замораживания. Исполнительный механизм клапана на теплоносителе приточной камеры получает импульс по температуре воздуха за приточным вентилятором (для котельных типа 2). Для котельных типа 1 автоматическое регулирование температуры приточного воздуха не предусматривается. В качестве регулятора температуры применен полупроводниковый регулятор типа ПТР-П-04.

II Теплотехнический контроль.

Санитарно-технические устройства оборудованы минимально-необходимым количеством контрольно-измерительных приборов, необходимых для нормального ведения технологических процессов. Теплотехнический контроль за работой установки осуществляется при помощи контрольно-измерительных приборов расположенных у обслуживаемого оборудования.

III Сигнализация.

Запроектирована свето-звучащая сигнализация аварийного останова электродвигателя приточного вентилятора и вытяжного вентилятора, а также аварийная сигнализация замерзания калориферов приточной системы.

IV Дистанционное управление.

Электродвигатели вентилятора приточной камеры и вытяжного вентилятора управляются дистанционно со щита и блокированы с исполнительными механизмами. При включении вентиляторов открываются клапаны наружного воздуха.

V Указания по применению проекта.

Питание щита вентиляции производится однофазным током напряжением ~ 220 в. При привязке типового проекта спецификации уточняются и составляются вновь по тем же формам.

Госстрой СССР Всесоюзный проект Проектный институт г. Ленинград 1970г.	Котельная с 2 котлами ДКВР-4-13 Топлива - мазут (газ)	Типовой проект 903-1-31/70 тип 1,2,3 Альбом XVI/3 ИМРКА - лист
Серия унифицированных типовых проектов котельных с котлами ДКВР.	Санитарно-технические устройства. Содержание альбома. Пояснительная записка.	

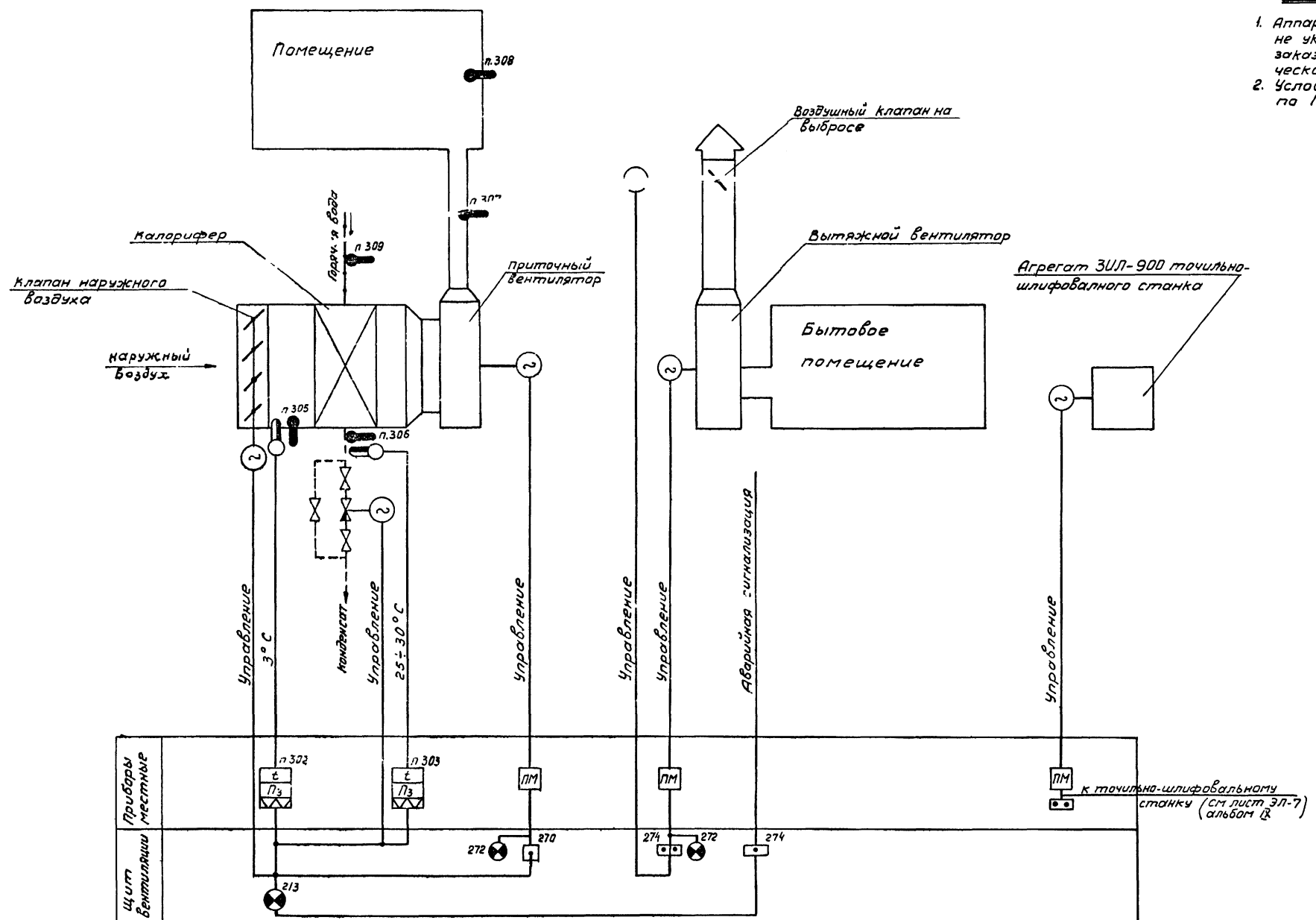
Серия
ИИП-989

Приточная система П-1

Вытяжная система В-1

Примечания:

1. Аппаратура, позиции которой не указаны на данной схеме, заказывается в электро-технической части проекта.
2. Условные обозначения приняты по ГОСТУ 3925-59.



На ч. отдела	Рухман	Проектировщик	Поповский
Пасечникова	Лебедева	Проверил	Поповский
Рук. группы	Поповский	Калирובה	Е.Козлова
Ст. инженер	Холфин		
Исполнитель	Дембровский		

1944 | 26

Госстрой СССР Санзастройпроект Проектный институт №1 г. Ленинград 1970г	Котельная с 2 котлами ДКВР-4-13 Топливо - мазут (газ)	Типовой проект 903-1-51/70 тип 1,2
Серия унифицированных типовых проектов котельных с котлами ДКВР.	Санитарно-технические устройства. Принципиальная технологическая схема автоматизации.	Альбом XVI/3 марка-лист
		КА-1

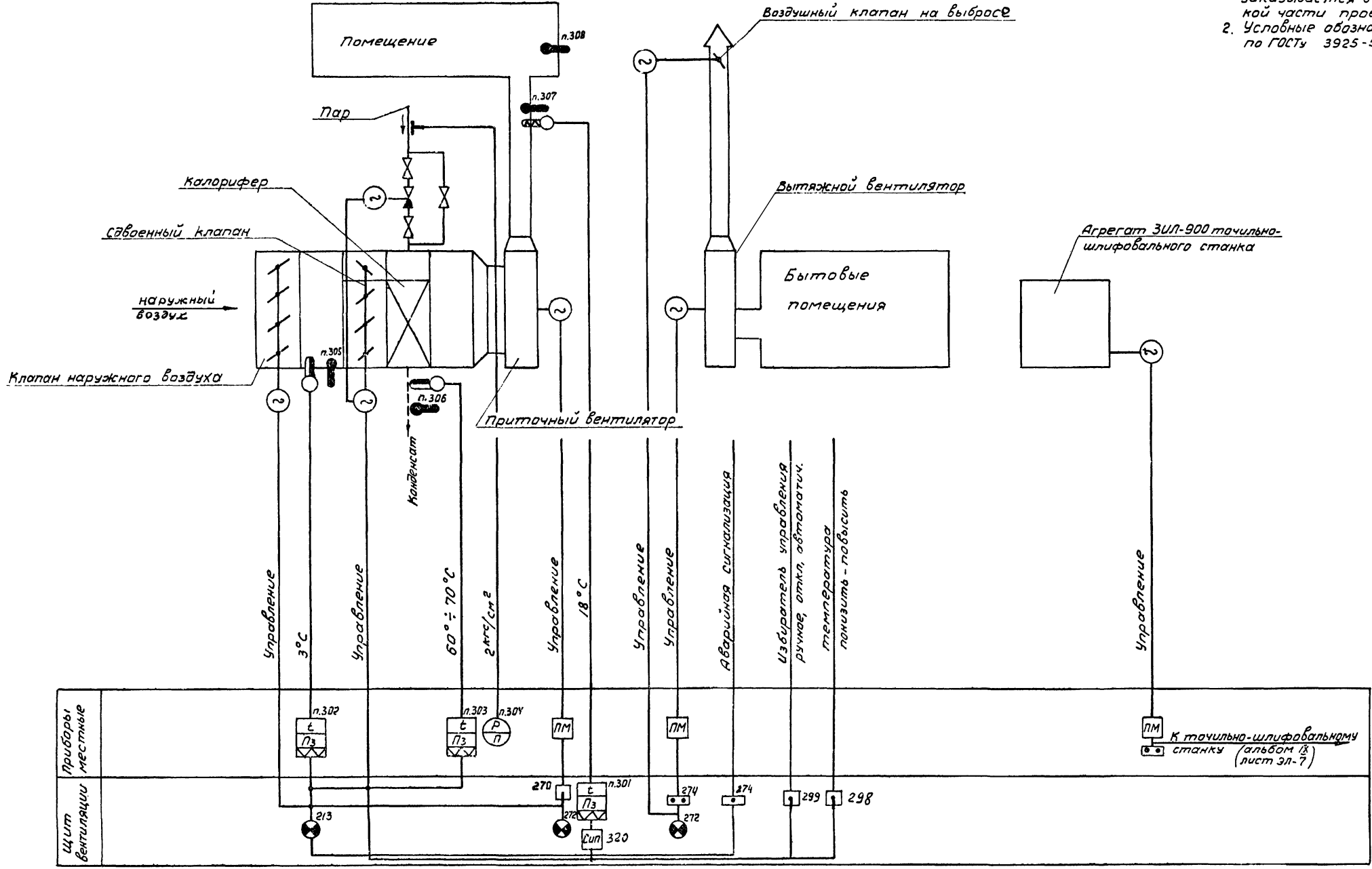
ЛЯ
ЛТР-989

Приточная система П-1

Вытяжная система В-1

Примечания:

1. Аппаратура, позиции, которой не указаны на данной схеме, заказывается в электротехнической части проекта
2. Условные обозначения приняты по ГОСТу 3925-59



Нац. отдел
С.С.С.Р.
Рук. отдел
Рук. группа
Ст. инженер
Исполнитель

Рукман
Лебедева
Палавский
Халфим
Демурская

Проверил
Халфим
Халфим
Халфим

М.А.
С.К.

1944/26

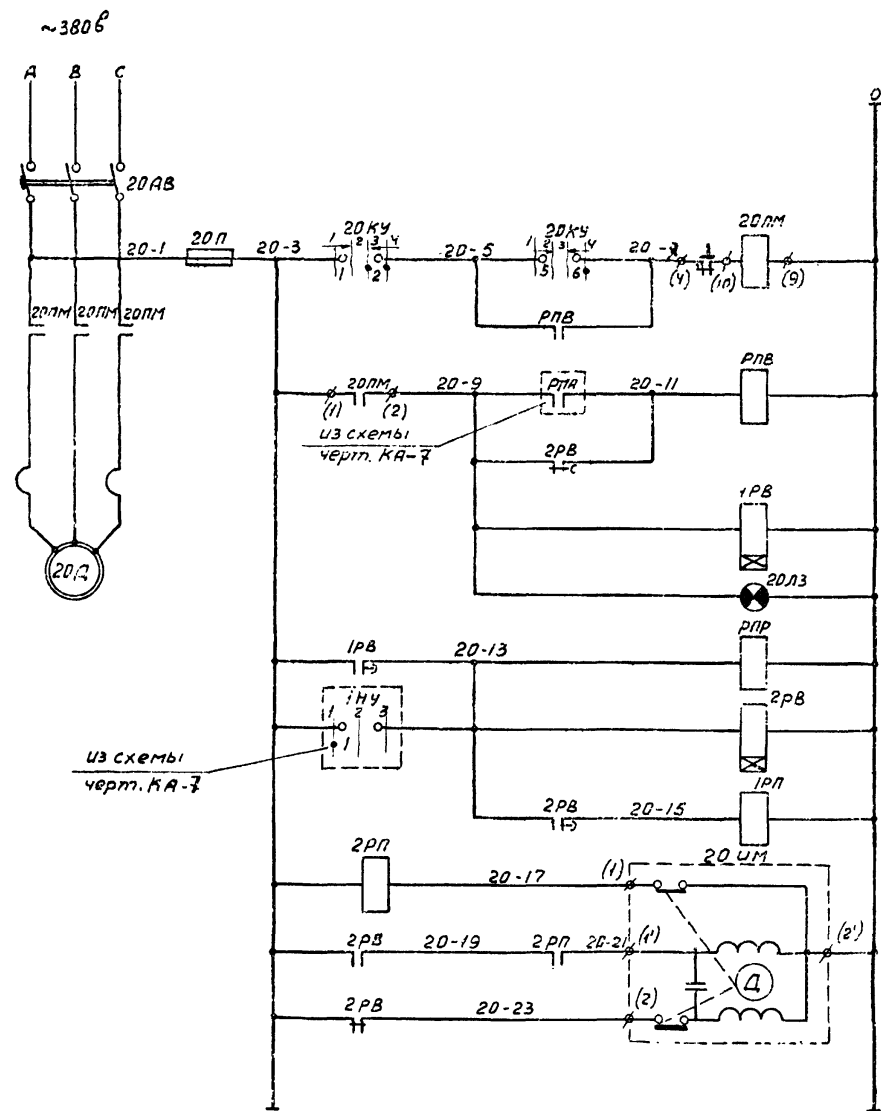
Госстрой СССР Связьмашпроект Проектный институт №1 г. Ленинград 1970г.	Котельная с 2 котлами ДКВР-4-13 Топлива мазут (газ) Санитарно-технические устройства. Принципиальная технологическая схема автоматизации.	Титовый проект 903-1-51/70 тип 3 альбом XVI/3 Марка-лист КА-2
---	--	---

Серия
НИПР-989

Ключ управления „20ку“

Диаграмма работы контактов

№№ секции	№№ контактов	УП 5313 - А19							
		открыть		закрыть		замкнуть		разомкнуть	
		1	2	3	4	5	6	7	8
		л	п	л	п	л	п	л	п
I	1 2					X	X	X	X
II	3 4					X	X	X	X
III	5 6					X	X	X	X
IV	7 8	X	X	X	X	X	X	X	X
V	9 10	X	X						
VI	11 12					X	X	X	X



~ 220 В
Управление электродвигателем приточного вентилятора
Реле промежуточное
Реле времени
Сигнализация нормальной работы
Реле промежуточное
Реле времени
Реле промежуточное
Открытие
Заккрытие

№	Обознач.	Наименование	Тип	Технич. хар-ка	Кол.	Примечания
5	20п	Предохранитель трубчатый	ПТ-10	пл. вст. Бз	1	
4	20лз	Арматура сигнальной лампы	АС-220	с зеленым колпачком	1	л.м.п. РНЦ-220-10
3	РЛВ, РЛП, РЛН	Реле промежуточное	ПЭ-21	~ 220 В 2ч.о. 2л.з.л.	4	
2	1РВ, 2РВ	Реле времени	РВП-2	~ 220 В 2исп.	2	
1	20ку	Универсальный переключатель	УП 5313-А19	~ 500 В 20α	1	

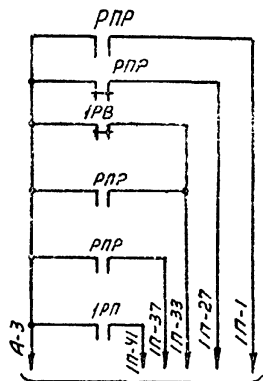
Аппаратура на щите вентиляции

1	20ав	Автоматический выключатель	-	-	1	см. проект электросилового оборудования
2	20лм	Магнитный пускатель	-	-	1	Альбом VIII, 1.2
1	20им	Исполнительный механизм	ПР-1М	~ 220 В	1	Заказ № 6 в проекте АВ

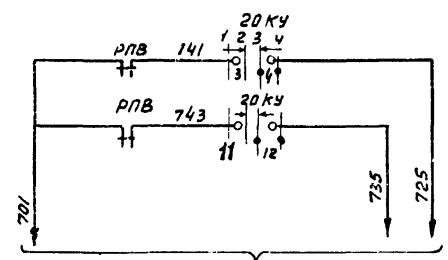
Аппаратура по месту.

№	Обознач. на схеме	Наименование	Тип	Технич. хар-ка	Кол.	Примечания
---	-------------------	--------------	-----	----------------	------	------------

Спецификация



В схему регулирования (черт. КА-7)



В схему аварийной сигнализации (альбом IX лист ЭП-6)

Проверил
Халфун
Е. Козлова

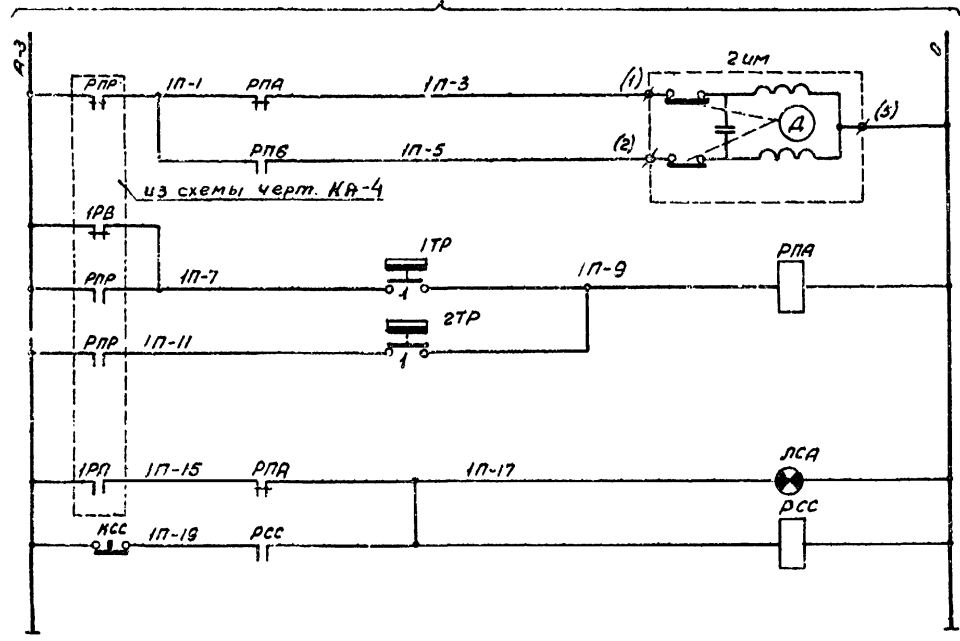
Ручман
Лебедева
Лоплацкий
Халфун
Исполнитель

Госстрой СССР Совзнамстройпроект Проектный институт №1 г. Ленинград 1970г	Котельная с котлами ДКВР-4-13 топлива - мазут (газ).	Типовый проект 903-1-51/70 тип 3 Альбом
Серия унифицированных типовых проектов котельных с котлами ДКВР.	Санитарно-технические устройства. Схема управления электродвигателем приточного вентилятора камеры П-1.	XVI/3 марка-лист КА-5

ИИТР-989

Приточная камера П-1. Схема регулирования

из схемы черт. КА-3



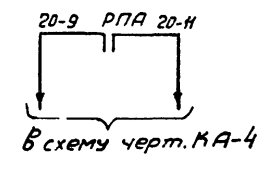
~ 220 В	
Открытие	Управление исполнительным механизмом клапана на теплоноситель
Закрытие	
Регулятор температуры воздуха перед калорифером	Защита калорифера от замерзания
Регулятор температуры обратной теплоносителя	
Световая	Аварийная сигнализация
Съем сигнала	

Регулятор температуры, 1ТР
Диаграмма работы контактов.

1ТР (ТУДЭ-1)	
Обознач. контакта	т-ра воздуха перед калорифером
	-30° +3° +40°
1	

Регулятор температуры, 2ТР
Диаграмма работы контактов.

2ТР (ТУДЭ-4)	
Обознач. контакта	т-ра обратного теплоносителя
	20°-30° 250°С
1	



3	РПА, РСС	Реле промежуточные	ПЗ-21	~ 220 В 2НО, 2ЧЗ, 2П	2
2	КСС	Кнопка сигнальная	К-03	~ 220 В	1
1	ЛСА	Арматура сигнальной лампы	АС-220	с красным колпачком	1

Аппаратура на щите вентиляции

3	2ИМ	Исполнительный механизм	ПР-1М	~ 220 В	Заказываться в проекте ДВ
2	2ТР	Регулятор температуры дилатометрический	ТУДЭ-4	прев. изм. 0 ÷ 250°С	
1	1ТР	Регулятор температуры дилатометрический	ТУДЭ-1	предел измер. -30 ÷ 40°С	

Аппаратура по месту

№ п/п	Обознач. по схеме	Наименование	тип	технич. хар-ка	кол.	примеч.
-------	-------------------	--------------	-----	----------------	------	---------

Спецификация

Госстрой СССР Совзнамстройпроект Проектный институт №1 г. Ленинград 1970г.	Котельная с 2 котлами ДКВР-4-13 топлива - мазут (газ) Санитарно-технические устройства электрическая схема регулирования камеры П-1.	Типовой проект 903-1-51/70 тип 1,2 альбом XVI/3 марка-лист КА-6
--	--	---

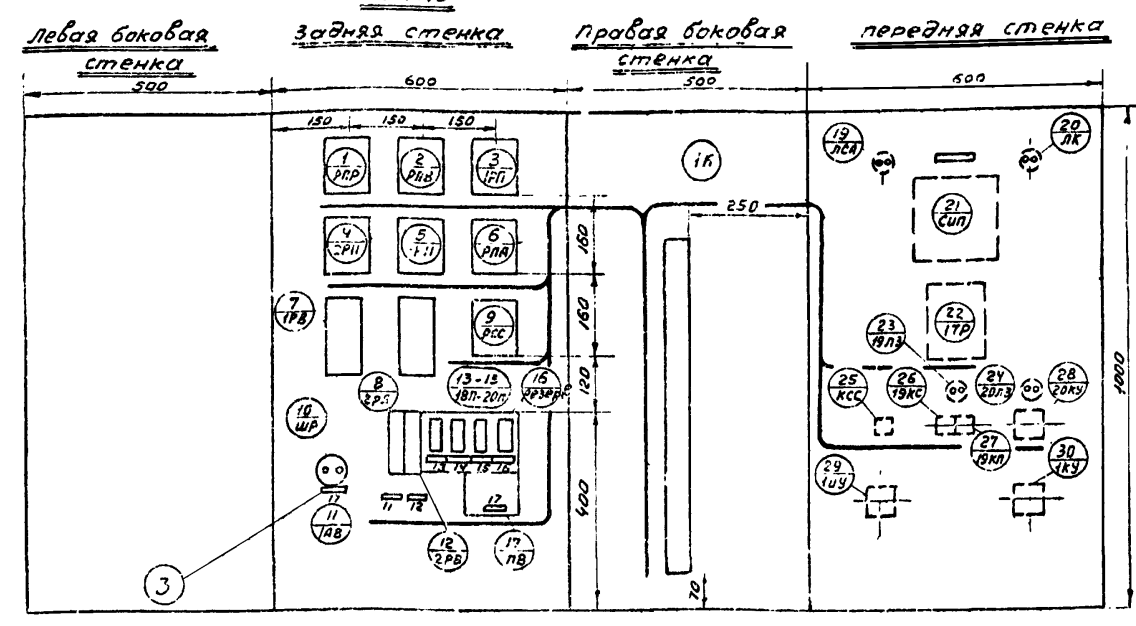
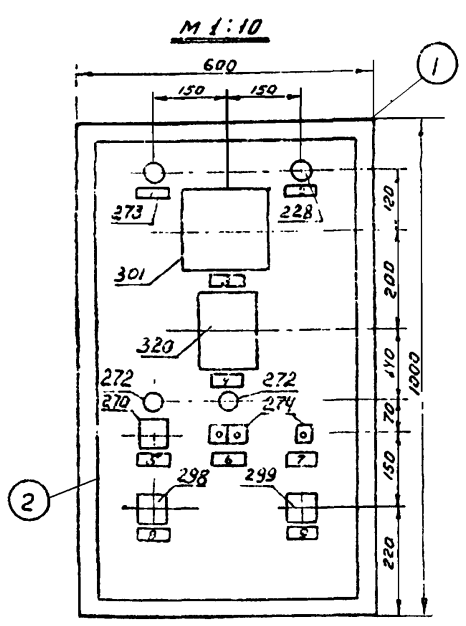
ИИТ
Халфин
Проект
Калорифер
ИИТ
Халфин
Проект
Калорифер
ИИТ
Халфин
Проект
Калорифер
ИИТ
Халфин
Проект
Калорифер

1944/26

Серия
НЦР-989

Передняя стенка

Компоновка аппаратуры с монтажной стороны щита



18	Ремонтное освещение	1
17	~ 220В. Ввод питания	1
16	Резерв	
15	~ 220В. Приточный вентилятор П-1	1
14	~ 220В. Вытяжной вентилятор В-1	1
13	~ 220В. Агрегат ЗИЛ-900	1
12	Резерв	1
11	~ 220В схема регулирования	1

Задняя стенка		
9	Режим работы Ручн. аткл. авт.	1
8	температура понижить аткл. повысить	1
7	Съем сигнала	1
6	Вытяжной вентилятор В-1 ПУСК-СТОП	1
5	Приточный вентилятор П-1	1
4	температура воздуха в помещении	1
3	температура воздуха в помещении	1
2	Аварийная сигнализация	1
1	Контроль напряжения ~ 220В	1

Передняя стенка			
1	текст надписи	к/во	Примеч.

Перечень надписей в рамках

227	ШР	Штепсельная розетка	—	~ 250В 6а	1
279	ПВ	Пакетный выключатель	ПВМ-10	~ 220В. 10а	1
212	ПТ	Предохранитель трубчатый	ПТ-10	~ 220В пл.вст. 0,5а	1
280	18П; 19П; 20П	Предохранитель трубчатый	ПТ-10	~ 220В пл.вст. 6а	3
278	1АВ, 2АВ	Автоматический выключатель	АВ3-1М	~ 220В расч. 2а	2
275	1РВ, 2РВ	Реле времени	РВП-2	~ 220В II исп	2
216	РПВ, РРП, РП 2РП	Реле промежуточное электромагнитное	РП-21	~ 220В. 2НО, 2НЗ, 2П	4
216	РПА, ЗРП РСС	Реле промежуточное электромагнитное	РП-21	~ 220В 2НО, 2НЗ, 2П	3

Аппаратура на задней стенке

273	ЛК	Арматура сигнальной лампы	АС-220	с белым колпачком	1
272	20ЛЗ 19ЛЗ	Арматура сигнальной лампы	АС-220	с зеленым колпачком	2
228	ЛСА	Арматура сигнальной лампы	АС-220	с красным колпачком	1
274	19КЛ; КС КСС	Кнопка сигнальная	К03	~ 220В	3
299	1УУ	Универсальный переключатель	УП5311- С 225	~ 500В 20а	1
298	1КУ	Универсальный переключатель	УП5311- А 225	~ 500В 20а	1
270	20КУ	Универсальный переключатель	УП5313 А19	~ 500В 20а	1
320	СИП	Ступенчатый импульсный прерыватель	СИП-01	~ 220В	1
301	17Р	Регулятор температуры полупроводниковый пропорциональный	ПТР-П-04	пред. регул. +5° + 35°С	1

Аппаратура на передней стенке

№ п/п	Обозначение по схеме	Наименование	Тип	Технич. хар-ка	Кол.	Примеч.
-------	----------------------	--------------	-----	----------------	------	---------

Перечень приборов и аппаратуры

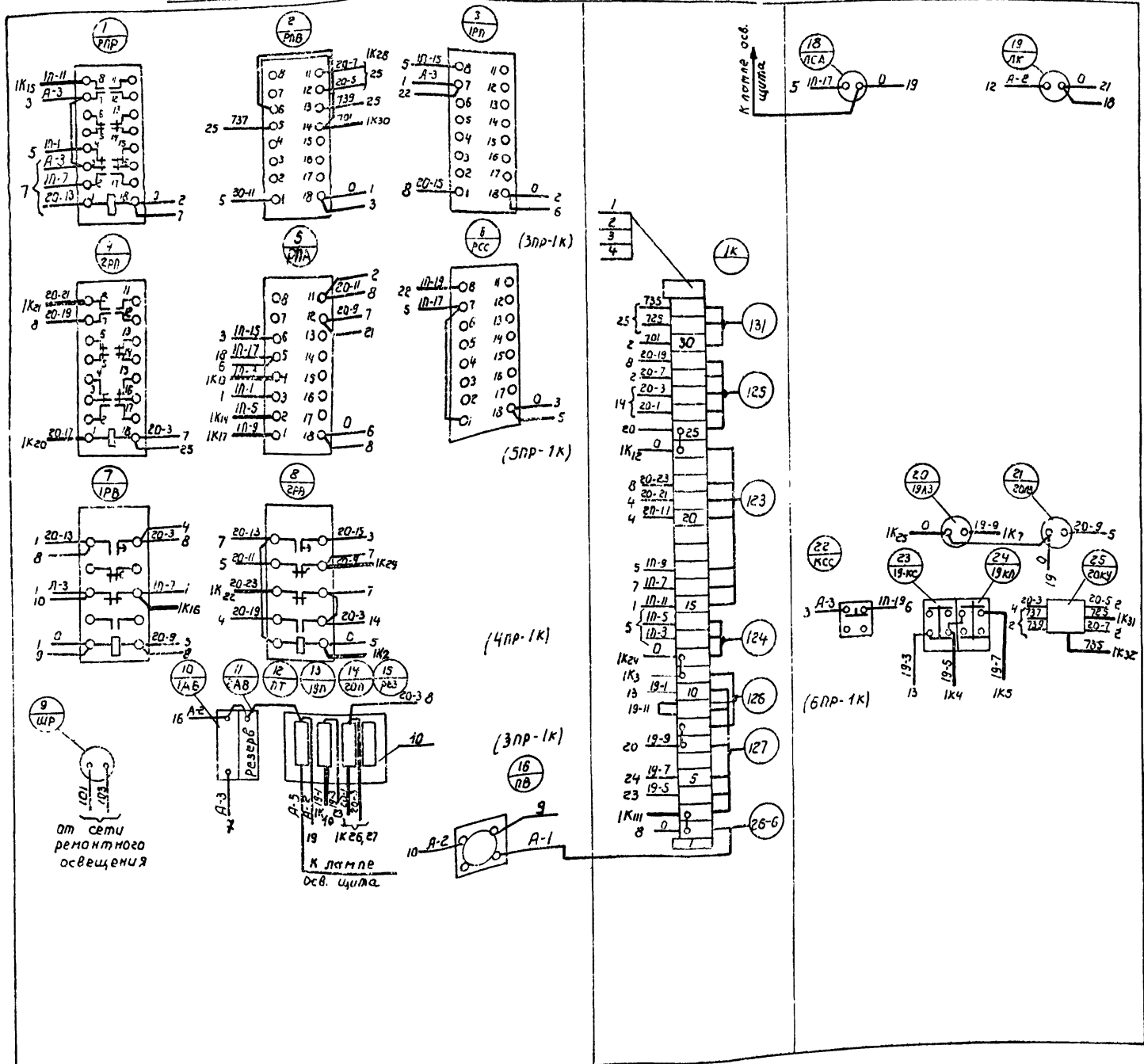
3	③	Рамка для надписи	—	45x10	8	
2	②	Рамка для надписи	РПМ-66	размер окна 65x22	10	
1	①	Щит шкафной малогабаритный	ЩИТ ГОСТ 3244-68	1000x600x 500	1	
№ п/п	Обозначение по чертежу	Наименование	Тип	Технич. хар-ка	Кол.	Примеч.

Спецификация

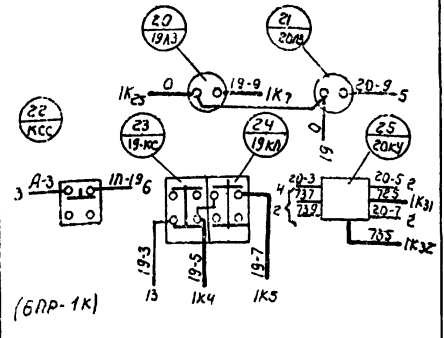
Госстрой СССР Союзмашстройпроект Проектный институт №1 г. Ленинград 1970г.	Котельная с 2 котлами ДКВР-4-13 топлива-мазут (газ)	типовой проект 903-1-51/70 тип 3
Серия унифицированных типовых проектов котельных с котлами ДКВР	Санитарно-технические устройства, Общий вид щита вентиляции.	Альбом XVI/3 таблица-лист КА-9

Исполнитель: Демуровский
Проверил: Халфин
Составил: Халфин
Нач. отдела: Рухман
Инженер: Лебедева
Инженер: Поляков
Инженер: Рук. Группы: Демуровский
Инженер: Демуровский
Инженер: Халфин
Инженер: Демуровский

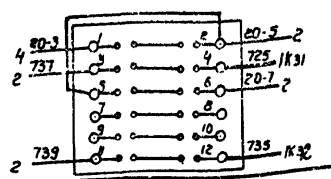
Задняя стенка Правая боковая стенка Передняя стенка



- Примечания:**
1. В маркировке аппаратуры в числителе указан порядковый номер аппаратуры по монтажной схеме, в знаменателе его обозначение по электрической схеме.
 2. Над отрезками линий у контактов аппаратов указана маркировка цепей, на торцах линий встречные адреса соединений.
 3. В скобках указано максимальное количество проводов в горизонтальном пакете.
 4. На чертеже компоновки аппаратуры показано направление пакетов (жгутов) в однолинейном изображении.



Ключ управления ЭОКУ
типа ЭП5313-А-18



№	Наименование	Тип или ГОСТ	Технич. хар-ка	кол.	примеч.
11	Провод монтажный гибкий	ПРГА	сеч. 1,5 мм ²	150м	комплектно с ост. частям
10	Панель для четырех трудяток предохранителей	—	—	1	—
9	Панель для выключателя	ПВМ-10	—	1	—
8	Бирка маркировочная	БМ	—	7	—
7	Шайба пружинная 4М 65Г	—	—	35	—
6	Шайба звездочка	ШЗ-2,5	—	130	—
5	Манжетка маркировочная	ММ	—	130	—
4	Колодка маркировочная	КМ-4	—	2	—
3	Зажим коммутационный с перемычкой	ЗК-П	~500В 10а	8	—
2	Зажим коммутационный нормальный	ЗК-Н	~500В 10а	24	—
1	Рейка зажимов	РЗ-32	~500В 10а	1	—
ММ	Наименование	тип или ГОСТ	технич. хар-ка	кол.	примеч.

Спецификация

Госстрой СССР Вазмашстройпроект Проектный институт ИИ г. Ленинград 1970г.	Понельная с 2 котлами ДКВР 4-13 топливо мазут (газ) Санитарно-технические устройства. Монтажная схема щита вентиляции.	Титуловый проект 903-1-51/70 тип 12 альбом XVI/3 марка-лист КА-10
--	--	---

серия
ИТР 389

Исполнитель: Деларовская

Проверил: Капурович

Составил: Лаврова

Инженер: Жалфин

Мастер: Мельникова

Художник: Лаврова

Специалист: Жалфин

Инженер: Деларовская

серия
НИТР-989

№№ позиций	Измеряемый или регулируемый параметр	Характеристика измеряемой среды	Место установки	Наименование и характеристика	Тип	Количество		Поставщик или 3-й изготовитель	Примечание
						на один агрегат	на все агрегаты		
1	2	3	4	5	6	7	8	9	10
1. Приборы теплотехнического контроля									
301	Температура	Воздух за вентилятором 18 °С	Щит вентиляции	Регулятор температуры палупроводниковый, пропорциональный дистанционный Пределы настройки регулируемой температуры от +5° до +35°С Глубина погружения 320 мм	ПТР-пач	1	1	3-й поставщик г. Орел	
302	"	Воздух +3°С	Передка радиферам	Терморегулирующее устройство дилатометрическое электрическое Диапазон регулирования от -30°С до +40°С	Т.У.ДЭ-1	1	1	3-й поставщик г. Харьков	
303	"	Конденсат 25°С ÷ 30°С	Трубопровод обратного теплоносителя	Терморегулирующее устройство дилатометрическое Диапазон регулирования от 0 до 250 °С	Т.У.ДЭ-4	1	1	"	
305	"	Воздух -20° ÷ 30°С	Передка радиферам камеры П-1	Термометр технический ртутный прямой с пределами измерения от -35°С до +50°С с ценой деления шкалы 1°С с длиной верхней части 160 мм и нижней 320 мм.	АН2-1°-160 320 мм ГОСТ 2823-59	1	1	Клинский термометровый 3-й	
305а	"	"	"	Оправка прямая, работающая при условном давлении до 64 кг/см ² Длина верхней части 200 мм, монтажная длина 250 мм	Б-200-160 мм ГОСТ 3029-59	1	1	"	

1	2	3	4	5	6	7	8	9	10
306	Температура	Вода до 150°С конденсат 25° ÷ 30°С	Трубопровод обратного теплоносителя	Термометр технический ртутный, прямой с пределами измерений от 0° до 150°С, с ценой деления шкалы 2°С, с длиной верхней части 150 мм. и нижней 160 мм.	АН4-2° 160-160 мм ГОСТ 2823-59		2	2	Клинский термометровый 3-й
306а	"	"	"	Оправка прямая, работающая при условном давлении до 64 кг/см ² Длина верхней части 200 мм и монтажная длина 150 мм.	Б-200-160 мм ГОСТ 3029-59		2	2	"
307	"	Воздух +10° ÷ 30°С	Приточный воздухопод	Термометр технический, ртутный угловой изогнутый под углом 90° с пределами измерений от 0° до 50°С с ценой деления шкалы 0,5°С с длиной верхней части 160 мм и нижней 300 мм	БЛ90Н1-0,5°-160-300 ГОСТ 2823-59		1	1	"
307а	"	"	"	Оправка угловая, изогнутая под углом 90°, работающая при условном давлении до 64 кг/см ² Длина верхней части 200 мм, монтажная длина 250 мм.	БЛ90° 200 мм ГОСТ 3029-59		1	1	"
308	"	Воздух +15° ÷ 25°С	Помещение камеры П-1	Термометр бытовой (толчоловый) пределы показаний от 0° до +40°С Цена деления шкалы 1°С	ТБ-2		1	1	"

2. Электроаппаратура

270	"	"	Щит вентиляции	Универсальный переключатель ~ 500 В, 20а	УП 5313 А19		1	1	3-й низковольтной аппаратуры г. Уфа
298	"	"	"	Универсальный переключатель ~ 500 В, 20а	УП 5311 А225		1	1	"
299	"	"	"	Универсальный переключатель ~ 500 В 20а	УП 5311 С225		1	1	"
320	"	"	"	Ступенчатый импульсный прерыватель ~ 220 в.	СИП-01		1	1	"Среднеазиатский прибор" г. Ташкент

Примечание.

Спецификации выполнены на двух листах
(см. листы КА-17; КА-18)

1944/26

И.И. Мухоморов
М.И. Рыжов
Проверил
Копировал
Л.И. Мухоморов
Л.И. Рыжов
Л.И. Мухоморов
Л.И. Рыжов
Л.И. Мухоморов
Л.И. Рыжов
Л.И. Мухоморов
Л.И. Рыжов

госстрой СССР союзнаучстройпроект Проектный институт г. Ленинград 1970г.	Котельная с 2 котлами ДКВР-4-13 Топливо- мазут (газ)	Типовой проект 303-1-31/70 лист 3 АЛЬБОМ XVI / 3 Марка - лист КА-17
Серия унифицированных типовых проектов котельных с котлами ДКВР	Санитарно-технические устройства. Спецификации.	

серия
НИПР-989

1	2	3	4	5	6	7	8	9	10
274	—	—	Щит вентиляци	Кнопка сигнальная ~ 220 В	К-03	3	3	3-й "Электро-пульт" г. Ленинград	
216	—	—	—	Реле многоконтактное унифицированное ~ 220В, 2на; 2н.з; 2п	ПЭ-21	7	7	3-д "Реле и автоматика" г. Киев	
275	—	—	—	Реле времени пневматическое ~ 220В II исп.	РВП-2	2	2	3-д "Электростанок" г. Харьков	
278	—	—	—	Автоматический выключатель однополюсный ~ 220В ток расцепителя 2а	А-63-1М	2	2	Курский "Электр.аппаратный 3-д"	
280	—	—	—	Предохранитель плавкий трубчатый ~ 220В пл. вставка 6а	ПТ-10/6	3	3	Ленинградский опытный 3-д треста СЗМА	
212	—	—	—	Предохранитель плавкий трубчатый ~ 220В пл. вставка 0,5а	ПТ 10/0,5	1	1	—	
279	—	—	—	Пакетный выключатель ~ 220В 10а	ПВ М-10	1	1	Ташкентский "Электротехнический 3-д"	
227	—	—	—	Штепсельная розетка ~ 250 В 6а	—	1	1	3-д "Электротехнических приборов" г. Житомир	
273	—	—	—	Арматура сигнальной лампы с колпачком белого цвета	АС-220	1	1	3-д "Электро-пульт" г. Ленинград	
272	—	—	—	Арматура сигнальной лампы с колпачком зеленого цвета	АС-220	2	2	—	

1	2	3	4	5	6	7	8	9	10
228	—	—	Щит вентиляции	Арматура сигнальной лампы с колпачком красного цвета	АС-220	1	1	3-д "Электро-пульт" г. Ленинград	
225	—	—	—	Лампа накаливания ~ 220 В 110Вт	НГ-48	1	1	—	
226	—	—	—	Патрон потолочный	—	1	1	—	
3. Щиты и соединительные коробки									
296	—	—	—	Щит шкафной малогабаритный 1000x600x500	ЩШМ ГОСТ 3244-68	1	1		
243	—	—	—	Соединительная коробка	СК-16	1	1		
297	—	—	—	Коробка протяжная	ПК-20	1	1		
321	—	—	—	Рейка зажимов	РЗ-6	1	1		
323	—	—	—	Зажим коммутационный нормальный	ЗК-Н	7	7		
324	—	—	—	Зажим коммутационный с перемычкой	ЗКП	4	4		
325	—	—	—	Колодка маркировочная	КМ-4	2	2		
4. Монтажный материал									
251	—	—	—	Кабель контрольный с алюминиевыми жилами	АКНРБГ 4x2,5	55	55		
252	—	—	—	Кабель контрольный с алюминиевыми жилами	АКНРБГ 7x2,5	15	15		
253	—	—	—	Кабель контрольный с алюминиевыми жилами	АКНРБГ 10x2,5	5	5		
257	—	—	—	Труба стальная бесшовная	14x2-20 ГОСТ 8734-58	1	1		
264	—	—	—	Контрольный трехходовой кран	КТК	1	1		

Примечание

Спецификации выполнены на двух листах (см. листы КА-17; КА-18)

1944 | 26

Проверил: [подпись]
Копировал: [подпись]
Характеристики: [подпись]
Рисунки: [подпись]
Листов: [подпись]
Легенда: [подпись]
Спецификации: [подпись]
Исполнитель: [подпись]

госстрой СССР созданной проектом ПРОЕКТНЫЙ ИНСТИТУТ г. Ленинград 1970г.	Котельная с 2 котлами ДКВР-4-13 Топлива - мазут (газ)	Типовой проект 903-1-51/70 тип 3.
Серия унифицированных карельных с котлами ДКВР	Санитарно-технические устройства. Спецификации.	Альбом XVI / 3 марка - лист КА-18