

ТИПОВОЙ ПРОЕКТ  
903-1-199

КОТЕЛЬНАЯ  
С ТРЕМЯ КОТЛАМИ КВ-ГМ-20  
И ТРЕМЯ КОТЛАМИ ДЕ-16-14 ГМ.  
ОТКРЫТАЯ СИСТЕМА ТЕПЛОСНАБЖЕНИЯ,  
ТОПЛИВО-ГАЗ И МАЗУТ.

Альбом 11.5

19462-36  
ЦЕНА 2-43

ЦЕНТРАЛЬНЫЙ ИНСТИТУТ ТИПОГРАФИЧЕСКОГО ПРОЕКТИРОВАНИЯ  
ГОСУДАРСТВА СССР

Москва, Б-400, Садовая ул.- 22

Специальный заказ № 47 198 1/2  
Лист № 2/252 Типограф № 575 см.

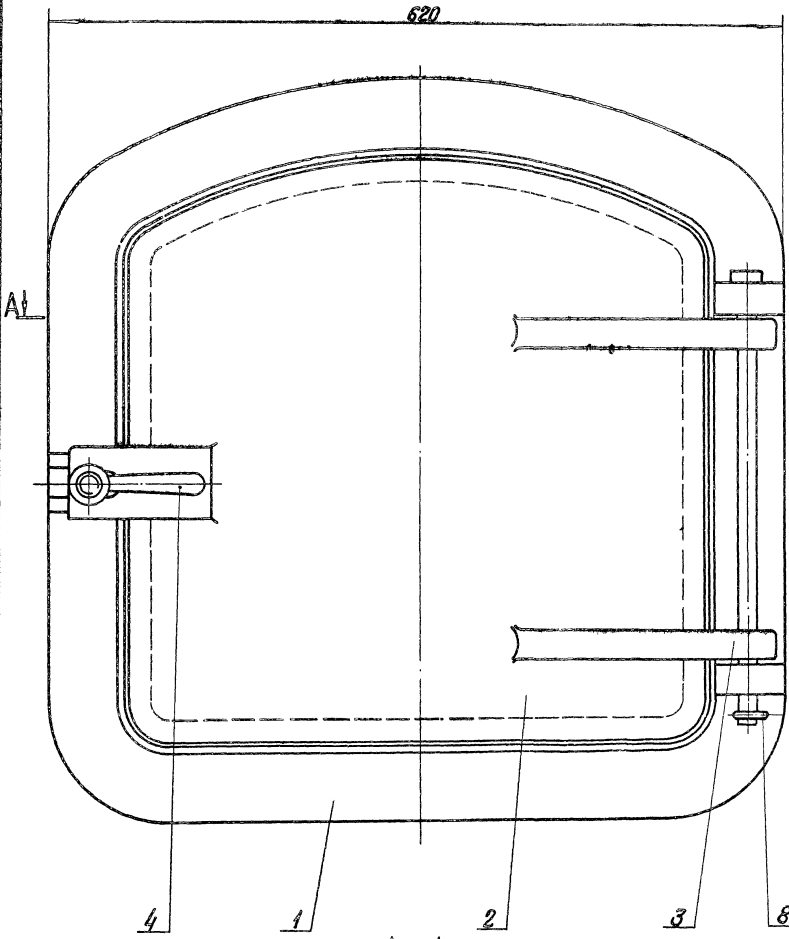




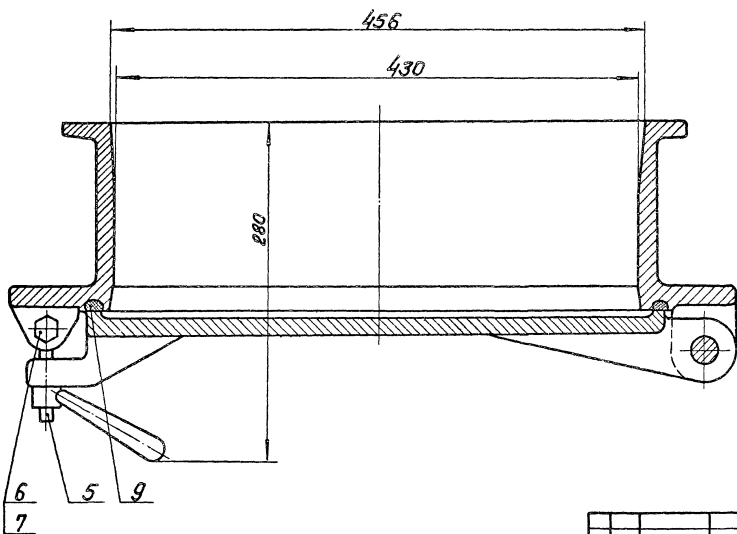
## Содержание альбома

Генеральный проект 5000 г. 1997 Альбом 11.5

Обозначение	Наименование	№ страницы	Обозначение	Наименование	№ страницы
<b>Лаз дарава</b>			24.03.01.004	Фланец	21
			24.03.01.005	Патрубок	21
			24.03.01.006	Патрубок	21
58.01.00.000	Лаз дарава	5	24.03.01.007	Секмент	21
58.01.00.000 СБ	Лаз дарава. Сборочный чертеж	4	24.03.01.008	Сектор	22
58.01.00.001	Корпус	6	24.03.01.009	Балка	22
58.01.00.002	Дверка	5	24.03.01.010	Кранштейн	22
58.01.00.003	Ось	5	24.03.01.011	Болты	22
			24.03.02.000	Крышка	23
			24.03.02.000 СБ	Крышка. Сборочный чертеж	23
<b>Лук лаза</b>			24.03.02.001	Крышка	23
			24.03.02.002	Ручка	23
58.02.00.000	Лук лаза	7	24.03.03.000	Полукрышка	24
58.02.00.000 СБ	Лук лаза. Сборочный чертеж	7	24.03.03.000 СБ	Полукрышка. Сборочный чертеж	24
58.02.00.001	Правилька	7	24.03.04.000	Полукрышка	24
58.02.01.000	Фланец.	8	24.03.04.000 СБ	Полукрышка. Сборочный чертеж	24
58.02.01.000 СБ	Фланец. Сборочный чертеж	8			
58.02.02.000	Крышка	9			
58.02.02.000 СБ	Крышка. Сборочный чертеж	9	<b>Предохранительный резервуар</b>		
58.02.02.001	Ручка	9			
			21.01.00.000	Предохранительный резервуар	25
			21.01.00.000 СБ	Предохранительный резервуар. Сборочный чертеж	26
<b>Оборудование конденсатного бака</b>			21.01.01.000	Воронка	26
50.07.60.002	Опора	8	21.01.01.000 СБ	Воронка. Сборочный чертеж	26
50.17.00.000	Опора	10	21.01.01.001	Патрубок	27
50.17.00.000 СБ	Опора. Сборочный чертеж	10	21.01.01.002	Решетка	27
50.17.00.001	Кранштейн	10	21.01.01.003	Воронка	27
50.17.00.002	Кранштейн	10	21.01.02.000	Резервуар	27
50.18.00.000	Опора	11	21.01.02.000 СБ	Резервуар. Сборочный чертеж	28
50.18.00.000 СБ	Опора. Сборочный чертеж	11	21.01.02.001	Корпус	29
50.07.50.002	Планка	11	21.01.02.002	Труба	29
63.01.00.001	Воронка	11	21.01.02.003	Воронка	30
			21.01.02.004	Патрубок	30
			21.01.02.005	Патрубок	30
			21.01.02.006	Патрубок	30
			21.01.02.100	Опора	29
24.01.00.000	Конденсатоотводчик	12	21.01.02.100 СБ	Опора. Сборочный чертеж	29
24.01.00.000 СБ	Конденсатоотводчик. Сборочный чертеж	12			
24.01.00.001	Правилька	12			
24.01.01.000	Корпус	13			
24.01.01.000 СБ	Корпус. Сборочный чертеж	13			
24.01.01.001	Крыша	13			
24.01.01.002	Днище	14			
24.01.01.003	Боковина	14			
24.01.01.005	Перегородка	14			
24.01.01.006	Фланец	14			
24.01.02.000	Крышка	15			
24.01.02.000 СБ	Крышка. Сборочный чертеж	15			
24.01.02.001	Крышка	15			
24.01.02.002	Ручка	15			
24.01.03.000	Кранштейн	16			
24.01.03.000 СБ	Кранштейн. Сборочный чертеж	16			
24.01.03.001	Пайпорка	16			
24.01.03.002	Полка	16			
<b>Бак-термик V=2 м³</b>					
24.03.00.000	Бак-термик V=2 м³	18			
24.03.00.000 СБ	Бак-термик V=2 м³. Сборочный чертеж	17			
24.03.00.001	Рейка	18			
24.03.01.000	Бак.	18			
24.03.01.000 СБ	Бак. Сборочный чертеж	19			
24.03.01.001	Корпус	20			
24.03.01.002	Кольцо	20			
24.03.01.003	Днище	20			



A-A



Размеры для справок.

Типовой проект 903-1-199 Алюминий

Лист 1 из 1

				58.01.00.000 СБ			
Изм.	Лист	№ докум.	Полн.	Дата	Лит	Масса	Масштаб
						82,2	1:2,5
Разработ.				Коллеж.			
Проб.				Зубов			
Листы				Сухоногов			
И.контр.				Коллеж.			
Умб.				Попов			
						Лист 1 из 1	
						ЛАТГИПРОПРОМ	
						Формат А2	

Типовой проект 903-1-199 Алюминий

Формат	Лист	Обозначение	Наименование	Кол.	Примечание
			<u>Документация</u>		
		58.01.00.000.05	Сборочный чертеж		
			<u>Детали</u>		
А2	1	58.01.00.001	Корпус	1	
А3	2	58.01.00.002	Дверка	1	
А4	3	58.01.00.003	Ось	1	
			<u>Стандартные изделия</u>		
	4		Рукоятка Б И 16 гост 3056 - 69	1	
	5		Болт откидной М16х80.36 гост 3033 - 73	1	
	6		Болт М10х65.36 гост 7798 - 70	1	
	7		Гайка М10х40 гост 5915-70	1	
	8		Шпилька М6х30 гост 297-79	1	
			<u>Материалы</u>		
	9		Шнур оцинкованный ф10 гост 1779-72	1,8 м	

58.01.00.000

Лаз барава

Лит. Листов

Лит. Листов

Лит. Листов

Лит. Листов

Лит. Листов

Лит. Листов

Лит. Листов

Лит. Листов

Лит. Листов

Лит. Листов

Лит. Листов

Лит. Листов

Лит. Листов

Лит. Листов

Лит. Листов

Лит. Листов

Лит. Листов

Лит. Листов

Лит. Листов

Лит. Листов

Лит. Листов

Лит. Листов

Лит. Листов

Лит. Листов

Лит. Листов

Лит. Листов

Лит. Листов

Лит. Листов

Лит. Листов

Лит. Листов

Лит. Листов

Лит. Листов

Лит. Листов

Лит. Листов

Лит. Листов

Лит. Листов

Лит. Листов

Лит. Листов

Лит. Листов

Лит. Листов

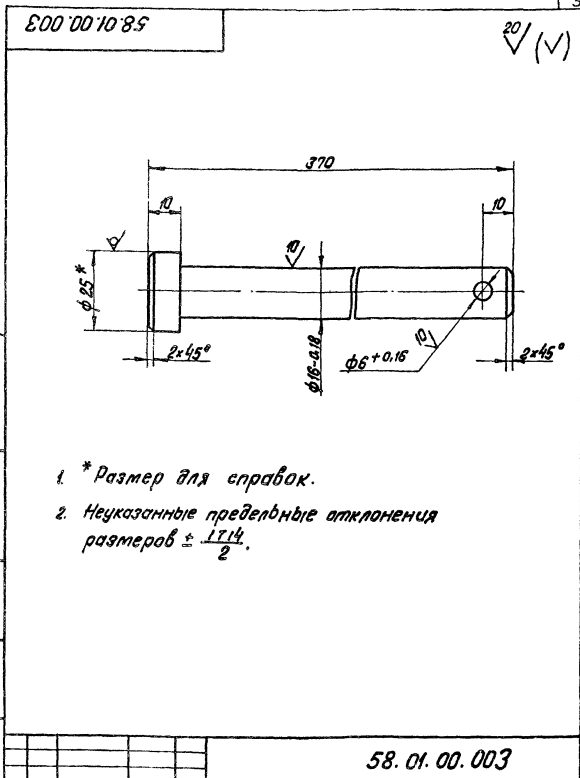
Лит. Листов

Лит. Листов

Лит. Листов

Лит. Листов

Типовой проект 903-1-199 Алюминий



- \* Размер для справок.
- Неуказанные предельные отклонения размеров  $\pm \frac{IT14}{2}$ .

58.01.00.003

Ось

Лит. Масса

Лит. Масса

Лит. Масса

Лит. Масса

Лит. Масса

Лит. Масса

Лит. Масса

Лит. Масса

Лит. Масса

Лит. Масса

Лит. Масса

Лит. Масса

Лит. Масса

Лит. Масса

Лит. Масса

Лит. Масса

Лит. Масса

Лит. Масса

Лит. Масса

Лит. Масса

Лит. Масса

Лит. Масса

Лит. Масса

Лит. Масса

Лит. Масса

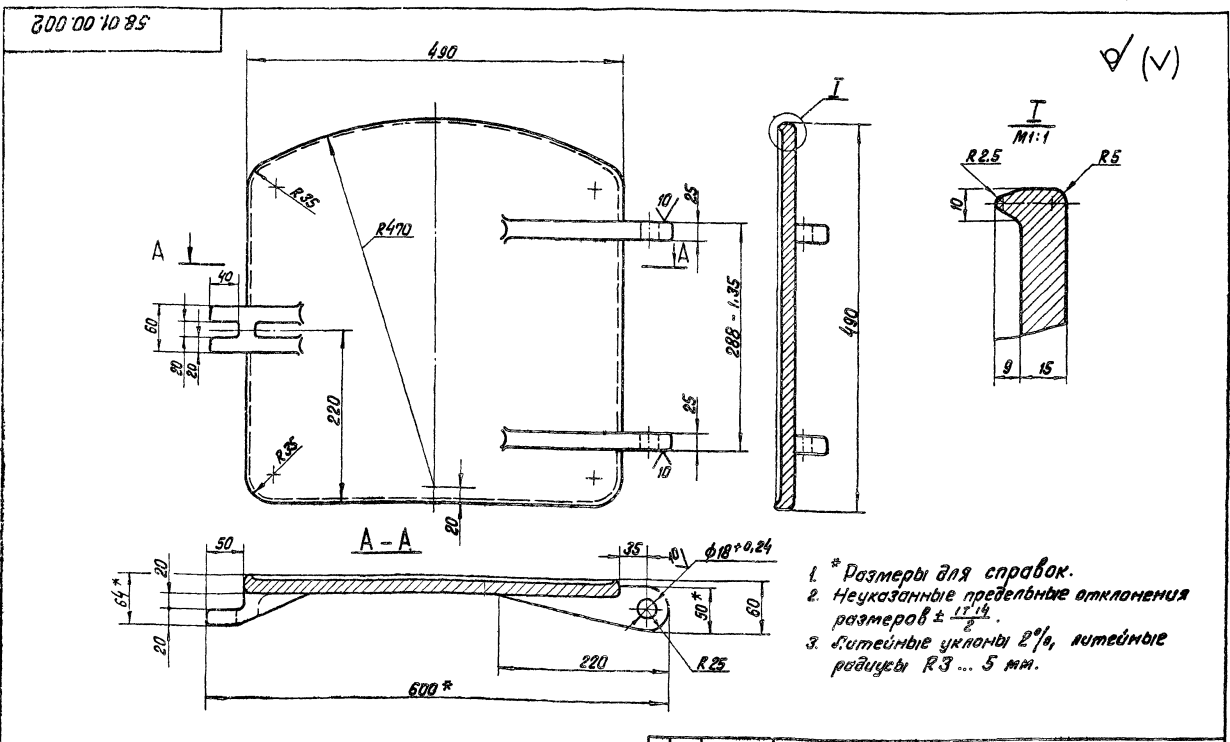
Лит. Масса

Лит. Масса

Лит. Масса

Лит. Масса

Типовой проект 903-1-199 Алюминий



- \* Размеры для справок.
- Неуказанные предельные отклонения размеров  $\pm \frac{IT14}{2}$ .
- Ветейные уклоны 2%, ветейные радиусы R3... 5 мм.

58.01.00.002

Дверка

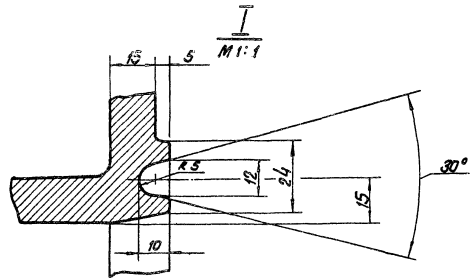
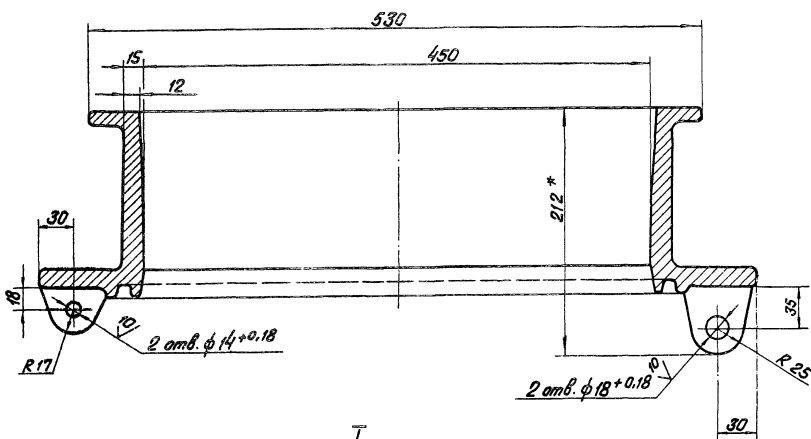
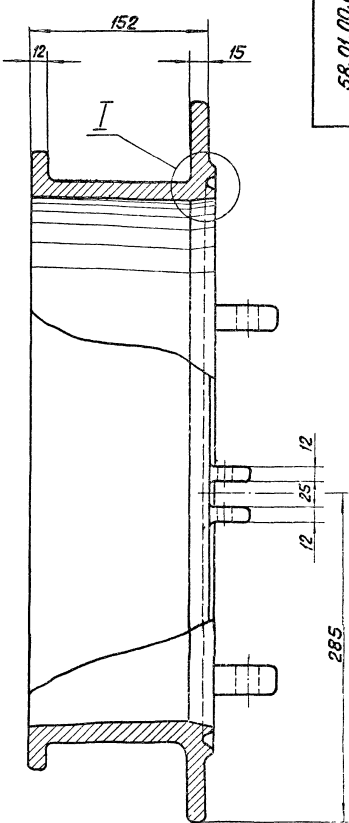
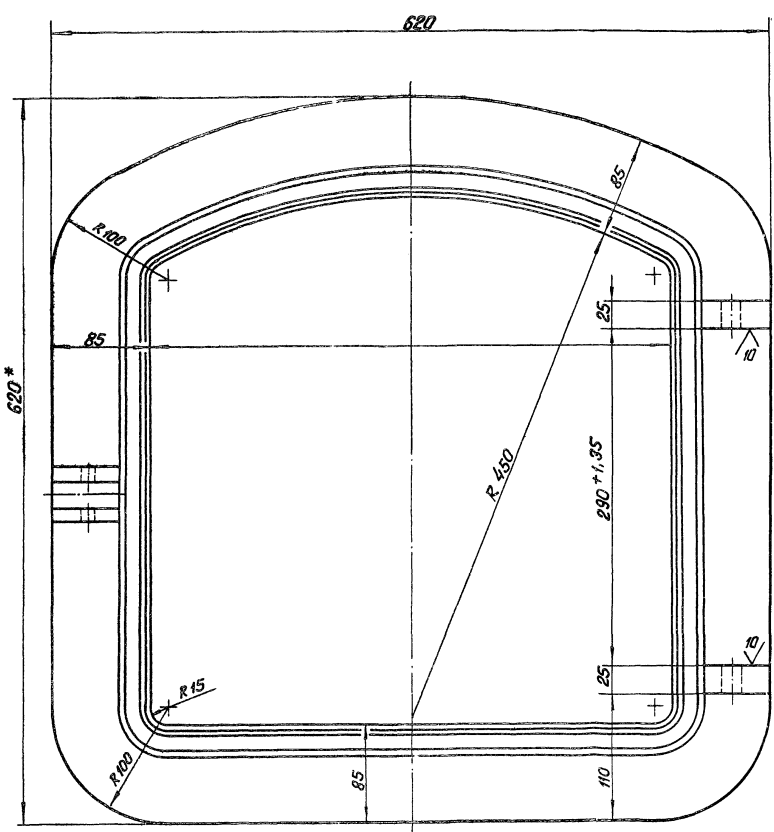
Лит. Масса

Лит. Масса

Лит. Масса

Лит. Масса

Лит. Масса

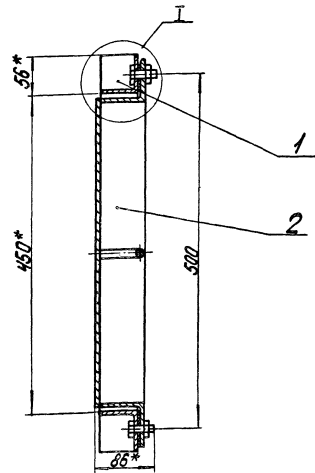
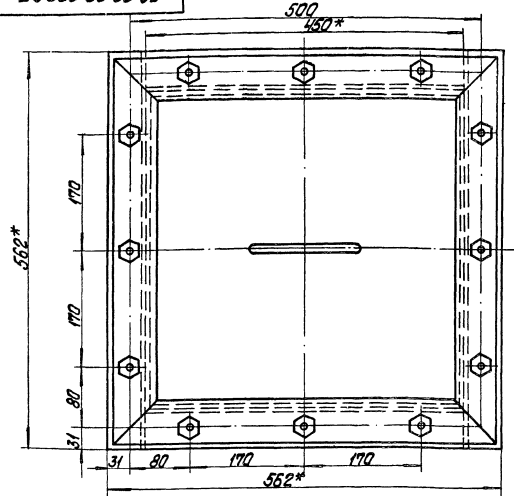


1. \* Размеры для справок.
2. Неуказанные предельные отклонения размеров  $\pm \frac{IT14}{2}$ .
3. Литейные уклоны 2%.
4. Литейные радиусы 3...5 мм.

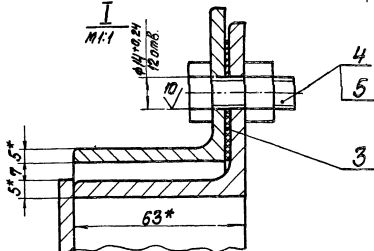
				58.01.00.001		
Исполн.	№ докум.	Лист	Дата	Мат.	Масса	Уточнения
Разраб.	Коллеж	Зав.			51.5	1:2.5
Проф.	Суровиков					
Гл. инж.	Суровиков					
Н. инж.	Коллеж					
Инж.	Голов					
				Корпус		
				сч 15-32 ГОСТ 1412-70		Лист 1
				19462-36		Листов 1
				7		ЛАТГИПРОПРОМ
				формат А2		



58.02.00.000 СБ



1\* Размеры для справок.  
2 Неуказанные предельные отклонения размеров  $\pm IT16/2$ .

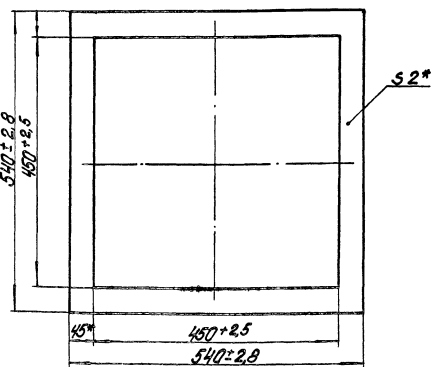


58.02.00.000 СБ

Лист 27				Масса	Максимум
Лист 1				1:4	
Латгипропром				Формат А3	

№	Кол-во	Обозначение	Наименование	Кол.	Примечание
<u>Документация</u>					
		58.02.00.000 СБ	Сборочный чертёж		
<u>Сборочные единицы</u>					
44	1	58.02.01.000	Фланец	1	
44	2	58.02.02.000	Крышка	1	
<u>Детали</u>					
44	3	58.02.00.001	Паклявка	1	
<u>Стандартные изделия</u>					
4			Болт М12х30.36		
			ГОСТ 7798-70	12	
5			Гайка М12х30.36 ГОСТ 6916-70*	12	

100.00.02.00 СБ



\* Размеры для справок

58.02.00.001

Лист 023				Масса	Максимум
Лист 1				1:5	
Латгипропром				Формат А4	

58.02.00.000  
Лист 1  
Латгипропром  
Формат А4

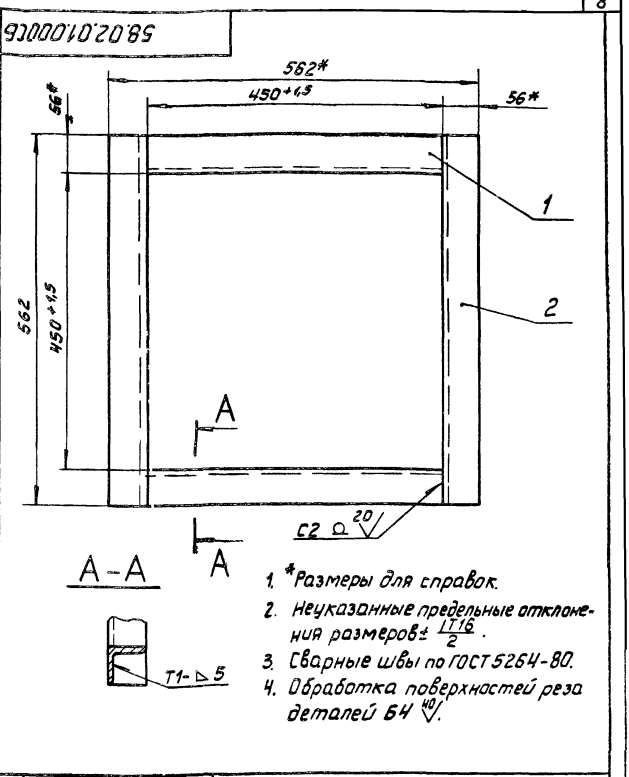
Латгипропром  
Формат А4

Тупловый проект 903-1-199 Альбом 11.5

Код	Зона	Лист	Обозначение	Наименование	Кол.	Прим. Чтение
				<u>Документация</u>		
АЧ			58.02.01.000 СБ	Сборочный чертеж		
				<u>Детали</u>		
Б4	1		58.02.01.001	Уголок		
				Уголок Б-56x56x5 ГОСТ8509-72 ØСт3сп3 ГОСТ535-79	2	1,91 кг
Б4	2		58.02.01.002	Уголок		
				Уголок Б-56x56x5 ГОСТ8509-72 ØСт3сп3 ГОСТ535-79	2	2,4 кг

58.02.01.000				Лит. Лист Листов		
Фланец				1		
Л.спец. Суханосов				Л.атт. Латтипропром		
Н.контр. Колмец				Формат А4		
Чтв. Попов						

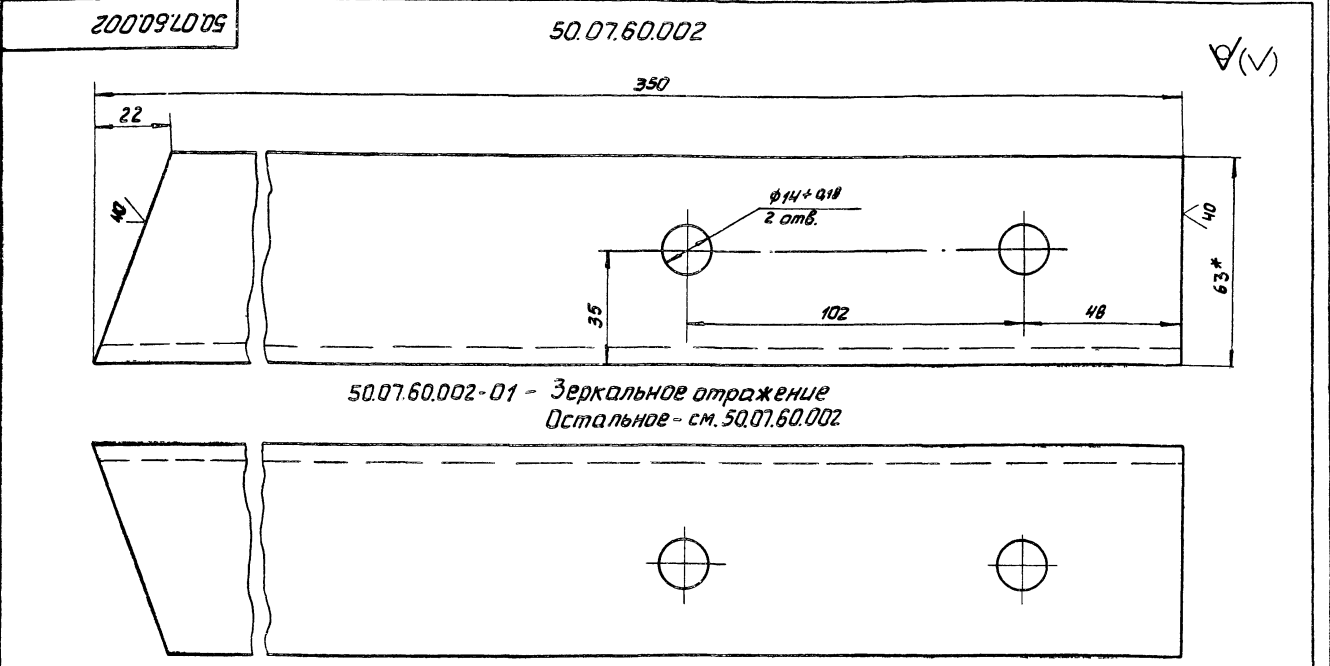
Тупловый проект 903-1-199 Альбом 11.5



58.02.01.000 СБ				Лит. Масса (Максимум)		
Фланец				8,6 1:5		
Сборочный чертеж				Лист Листов 1		
Л.спец. Суханосов				Л.атт. Латтипропром		
Н.контр. Колмец				Формат А4		
Чтв. Попов						

- \* Размеры для справок.
- Неуказанные предельные отклонения размеров  $\pm 0,1$ .
- Сварные швы по ГОСТ 5264-80.
- Обработка поверхностей реза деталей  $40^\circ$ .

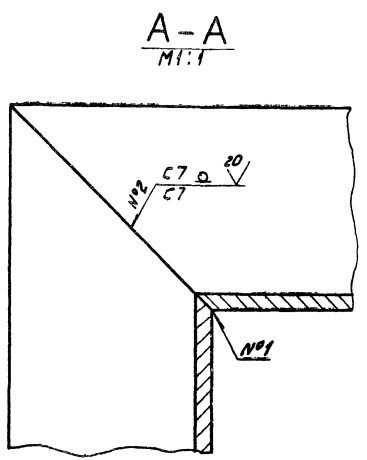
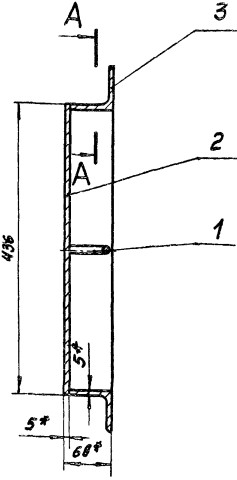
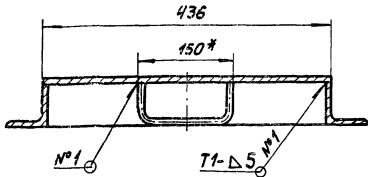
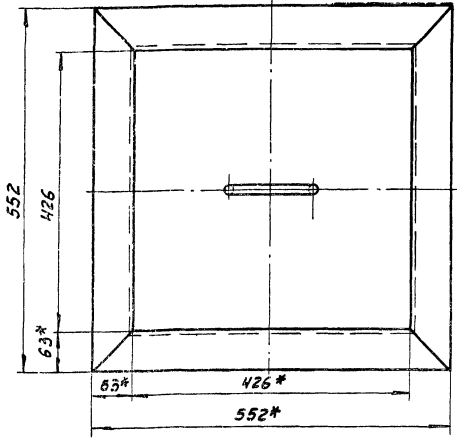
Тупловый проект 903-1-199 Альбом 11.5



1\* Размеры для справок.

2. Неуказанные предельные отклонения размеров  $\pm 0,1$

50.07.60.002				Литер. Масса (Максимум)		
Опора				2 1:1		
Уголок Б-63x63x6 ГОСТ8509-72 ØСт3сп3 ГОСТ535-79				Л.атт. Латтипропром		
Л.спец. Суханосов				Формат А3		
Н.контр. Колмец						
Чтв. Попов						

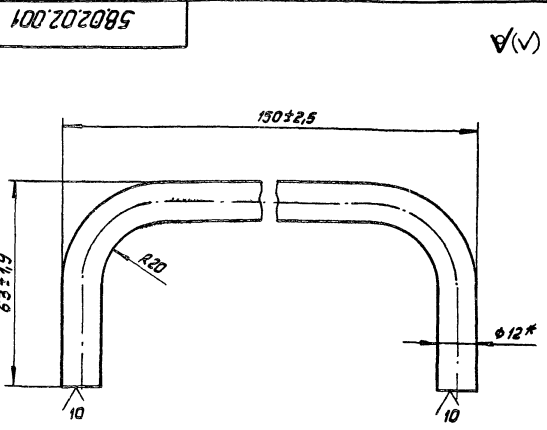


- 1. \*Размеры для справок.
- 2. Неуказанные предельные отклонения размеров  $\pm \frac{IT18}{2}$ .
- 3. Сварные швы №1, №2 по ГОСТ 5264-80.
- 4. Обработка поверхностей реза деталей  $64 \sqrt{}$ .

<b>58.02.02.000 СБ</b>						Лит.	Масса	Минимум
Изм/Лист	Исполн.	Подп.	Дата	Крышка Сборочный чертеж		Лист	17,3	1:5
Разработчик	Колмец	Зильбер	1977			Лист	Листов 1	
Проверен	Зильбер	Зильбер		ЛАТГИПРОПРОМ				
Инженер	Сухомосов	Сухомосов						
Н.контр.	Колмец	Колмец						
Утв.	Попов	Попов						

Формат	Зона	Лист	Обозначение	Наименование	кол.	Примечание
				<u>Документация</u>		
		13	58.02.02.000 СБ	Сборочный чертеж		
				<u>Детали</u>		
		14	58.02.02.001	Ручка	1	
		64	58.02.02.002	Дно		
				Лист 5 ГОСТ 19903-74 в Стэнсп ГОСТ 14637-79	1	745 кг
		64	58.02.02.003	Уголок		
				Уголок Б-63x63x5 ГОСТ 8509-76 в Стэнсп ГОСТ 535-79	4	2,4 кг

<b>58.02.02.000</b>						Лит.	Лист	Листов
Изм/Лист	Исполн.	Подп.	Дата	Крышка		Лит.	Лист	Листов 1
Разработчик	Колмец	Зильбер	1977					
Проверен	Зильбер	Зильбер		ЛАТГИПРОПРОМ				
Инженер	Сухомосов	Сухомосов						
Н.контр.	Колмец	Колмец						
Утв.	Попов	Попов						

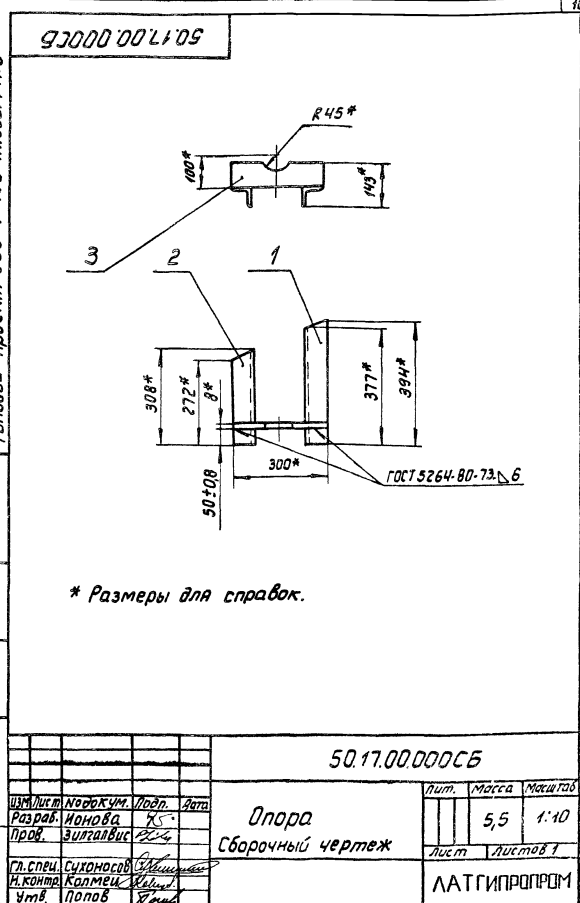


\* Размер для справок.

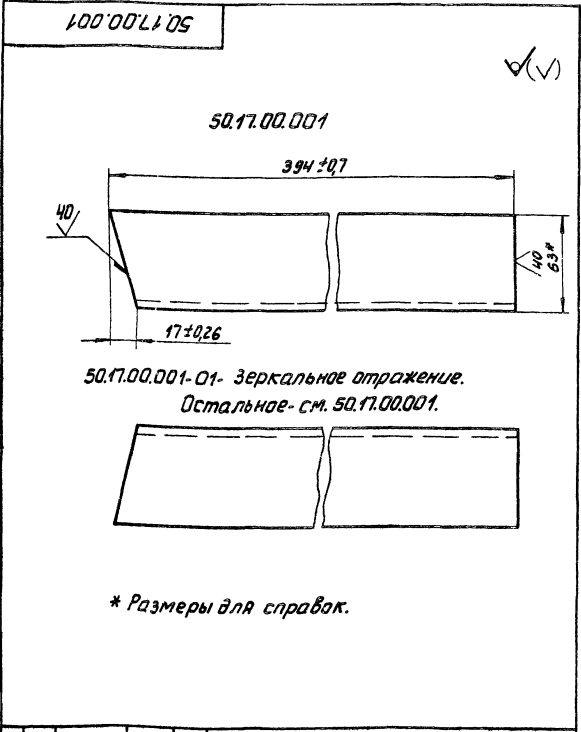
<b>58.02.02.001</b>						Лит.	Масса	Минимум
Изм/Лист	Исполн.	Подп.	Дата	Ручка		Лит.	02	1:1
Разработчик	Колмец	Зильбер	1977			Лист	Листов 1	
Проверен	Зильбер	Зильбер		ЛАТГИПРОПРОМ				
Инженер	Сухомосов	Сухомосов						
Н.контр.	Колмец	Колмец						
Утв.	Попов	Попов						

№ п/п	Код	Обозначение	Наименование	Кол.	Примечание
Документация					
АЧ		50.17.00.000СБ	Сборочный чертеж		
Детали					
АЧ	1	50.17.00.001	Кронштейн	1	
АЧ	2	50.17.00.002	Кронштейн	1	
АЧ	3	50.07.50.002	Планка	1	

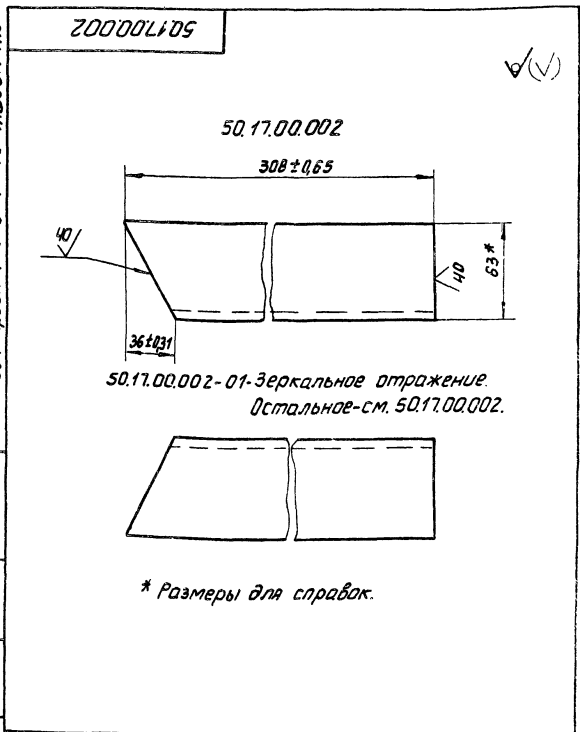
Изм.		Лист		№ док-м.		Подп.		Дата		50.17.00.000	
Разраб.		Иванова		КС						Лит. Лист Листов	
Пров.		Зигальвис		ВЗ						Лист Листов 1	
Гл. спец.		Суханосов		ВЗ						Латгипропром	
Ин. контр.		Колмеч		ВЗ						Латгипропром	
Утв.		Попов		ВЗ						Формат А4	



Изм.		Лист		№ док-м.		Подп.		Дата		50.17.00.000СБ	
Разраб.		Иванова		КС						Лит. Масса Масштаб	
Пров.		Зигальвис		ВЗ						Лит. Листов 1	
Гл. спец.		Суханосов		ВЗ						Латгипропром	
Ин. контр.		Колмеч		ВЗ						Латгипропром	
Утв.		Попов		ВЗ						Формат А4	



Изм.		Лист		№ док-м.		Подп.		Дата		50.17.00.001	
Разраб.		Иванова		КС						Лит. Масса Масштаб	
Пров.		Зигальвис		ВЗ						Лит. Листов 1	
Гл. спец.		Суханосов		ВЗ						Латгипропром	
Ин. контр.		Колмеч		ВЗ						Латгипропром	
Утв.		Попов		ВЗ						Формат А4	



Изм.		Лист		№ док-м.		Подп.		Дата		50.17.00.002	
Разраб.		Иванова		КС						Лит. Масса Масштаб	
Пров.		Зигальвис		ВЗ						Лит. Листов 1	
Гл. спец.		Суханосов		ВЗ						Латгипропром	
Ин. контр.		Колмеч		ВЗ						Латгипропром	
Утв.		Попов		ВЗ						Формат А4	



Альбом 41.5

Типовой проект 903-4-199

Формат	Зона	Но.	Обозначение	Наименование	Кол.	Примечание
				Документация		
	А3		24.01.00.000 СБ	Сборочный чертеж		
				Сборочные единицы		
А4	1	24.01.01.000		Корпус	1	
А4	2	24.01.02.000		Крышка	1	
А4	3	24.01.03.000		Кронштейн	1	
				Детали		
А4	4	24.01.00.001		Прокладка	1	
				Стандартные изделия		
	5			Болт М 16 х 30,46 ГОСТ 7798-70*	10	
	6			Гайка М 16,5 ГОСТ 5915-70*	10	

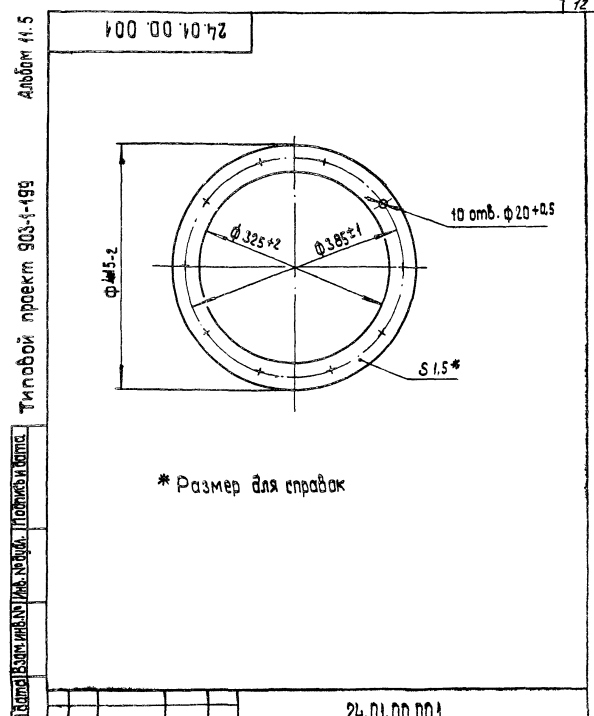
24.01.00.000

Конденсатоотводчик

Лист 1 из 1 листов

ЛАТГИПРОПРОМ

формат А4



24.01.00.001

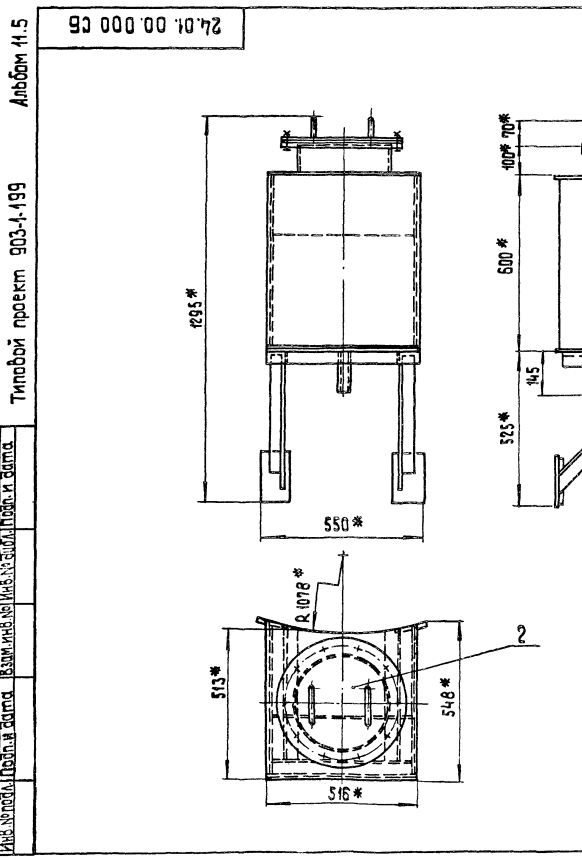
Прокладка

Лист 1 из 1 листов

Паронит ПОН 15 ГОСТ 481-80

ЛАТГИПРОПРОМ

формат А4



24.01.00.000 СБ

Конденсатоотводчик

Сборочный чертеж

Лист 1 из 1 листов

ЛАТГИПРОПРОМ

формат А3

Альбом 11.5

Типовой проект 903-1-199

Изм. Листов № вкл. и дата. Изменения в проекте. Листы, выделенные жирным шрифтом, являются обязательными для исполнения.

Лист	№ вкл.	Обозначение	Наименование	Кол.	Примечание
<b>Документация</b>					
А3		24.01.01.000 СБ	Сборочный чертеж		
<b>Детали</b>					
А4	1	24.01.01.001	Крыша	1	
А4	2	24.01.01.002	Днище	1	
А4	3	24.01.01.003	Боковина	2	
	4	-01	Боковина	1	
А4	5	24.01.01.005	Перегаровка	1	
А4	6	24.01.01.006	Фланец	1	
Б4	7	24.01.01.007	Патрубок		
		Труба 325x4 ГОСТ 10704-76			
Б4	8	24.01.01.008	Патрубок		
		Труба 45x2,5 ГОСТ 10704-76			
		в ст.п.с. ГОСТ 10705-80	1	3,0 кг	
		Труба 45x2,5 ГОСТ 10704-76			
		в ст.п.с. ГОСТ 10705-80	1	0,38 кг	

24.01.01.000

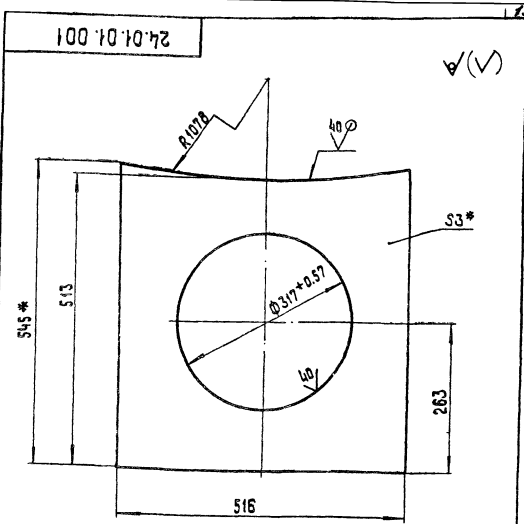
Корпус

Лит. Лист Листов  
Л А Т Г И П Р О П Р О М  
формат А4

Альбом 11.5

Типовой проект 903-1-199

Изм. Листов № вкл. и дата. Изменения в проекте. Листы, выделенные жирным шрифтом, являются обязательными для исполнения.



- \* Размеры для справок.
- Неуказанные предельные отклонения размеров  $\pm IT 16/2$

24.01.01.001

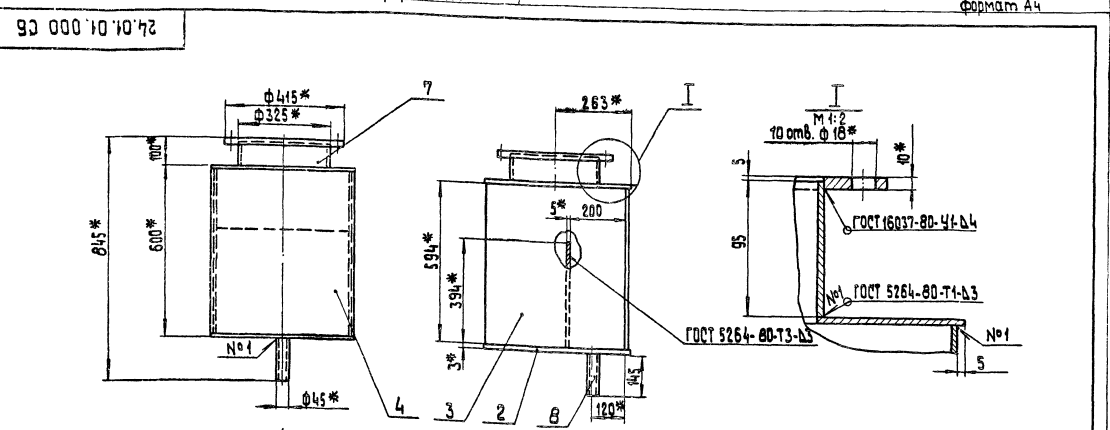
Крыша

Лит. Масса Масса/лист  
Лит. Лист Листов  
Л А Т Г И П Р О П Р О М  
формат А4

Альбом 11.5

Типовой проект 903-1-199

Изм. Листов № вкл. и дата. Изменения в проекте. Листы, выделенные жирным шрифтом, являются обязательными для исполнения.



- \* Размеры для справок.
- Неуказанные предельные отклонения размеров  $\pm IT 16/2$ .
- Обработка поверхностей реза валами БУ  $\nabla 4$ .

24.01.01.000 СБ

Корпус  
Сборочный чертеж

Лит. Масса Масса/лист  
Лит. Лист Листов  
Л А Т Г И П Р О П Р О М  
формат А4





КВАНТИТАТ	КОД	НАИМЕНОВАНИЕ	НАИМЕНОВАНИЕ	КОД	ПРИМЕЧАНИЕ
			ДОКУМЕНТАЦИЯ		
1	24.01.02.000.06	СБОРОЧНЫЙ ЧЕРТЕЖ			
			ДЕТАЛИ		
1	24.01.02.001	КРЫШКА		1	
2	24.01.02.002	РУЧКА		2	

24.01.02.000			
ИЗМ. ЛИСТ	№ ДОКУМ.	ПОДП.	ДАТА
РАЗРАБ.	ЭНГЛЕРОВИЧ	Р.С.	1990
ПРОВ.	КОЛМЕЦ	К.И.	
ОТ СПЕЦ. СЛУЖБ	С.И. КОЛМЕЦ	С.И.	
И. КОМП.	КОЛМЕЦ	К.И.	
ИТВ.	ПОПОВ	В.И.	

ЛИСТ	МАССА	МАСШТАБ
1		3:5
ЛАТГИПРОПРОМ		

ФОРМАТ А4

24.01.02.000.06

1 \* РАЗМЕРЫ ДЛЯ СПРАВКИ.  
2. НЕУКАЗАННЫЕ ПРЕДЕЛЬНЫЕ ОТКЛОНЕНИЯ РАЗМЕРОВ  $\pm \frac{IT16}{2}$ .

24.01.02.000.06			
ИЗМ. ЛИСТ	№ ДОКУМ.	ПОДП.	ДАТА
РАЗРАБ.	ЭНГЛЕРОВИЧ	Р.С.	1990
ПРОВ.	КОЛМЕЦ	К.И.	
ОТ СПЕЦ. СЛУЖБ	С.И. КОЛМЕЦ	С.И.	
И. КОМП.	КОЛМЕЦ	К.И.	
ИТВ.	ПОПОВ	В.И.	

ЛИСТ	МАССА	МАСШТАБ
1	3,6	1:5
ЛАТГИПРОПРОМ		

ФОРМАТ А4

24.01.02.001

1 \* РАЗМЕР ДЛЯ СПРАВКИ.

24.01.02.001			
ИЗМ. ЛИСТ	№ ДОКУМ.	ПОДП.	ДАТА
РАЗРАБ.	КОЛМЕЦ	К.И.	1990
ПРОВ.	ЭНГЛЕРОВИЧ	Р.С.	
ОТ СПЕЦ. СЛУЖБ	С.И. КОЛМЕЦ	С.И.	
И. КОМП.	КОЛМЕЦ	К.И.	
ИТВ.	ПОПОВ	В.И.	

ЛИСТ	МАССА	МАСШТАБ
1	3,2	1:5
ЛАТГИПРОПРОМ		

ФОРМАТ А4

24.01.02.002

\* РАЗМЕР ДЛЯ СПРАВКИ.

24.01.02.002			
ИЗМ. ЛИСТ	№ ДОКУМ.	ПОДП.	ДАТА
РАЗРАБ.	КОЛМЕЦ	К.И.	1990
ПРОВ.	ЭНГЛЕРОВИЧ	Р.С.	
ОТ СПЕЦ. СЛУЖБ	С.И. КОЛМЕЦ	С.И.	
И. КОМП.	КОЛМЕЦ	К.И.	
ИТВ.	ПОПОВ	В.И.	

ЛИСТ	МАССА	МАСШТАБ
1	0,2	1:1
ЛАТГИПРОПРОМ		

ФОРМАТ А4

ТИПОВОЙ ПРОЕКТ 903-1-199 РИЛЬСОН 11.5

ИНВ. № ПРОЕКТА ПОДПИСАТЬ И ДАТУ ВЗНУМ. ИНВ. № РИЛЬСОН 11.5

КОЛ-ВО ЛИСТОВ	КОЛ-ВО ДОКУМЕНТОВ	ПОДП.	ДАТА	НАИМЕНОВАНИЕ	КОЛ.	ПРИМЕЧАНИЕ
<b>ДОКУМЕНТАЦИЯ</b>						
И4				24.01.03.000 СБ		СБОРОЧНЫЙ ЧЕРТЕЖ
<b>ДЕТАЛИ</b>						
И4	1			24.01.03.001	1	ПОДДОРКА
	2			-01	1	ПОДДОРКА
И4	3			24.01.03.002	1	ПОЛКА
	4			-01	1	ПОЛКА
И4	5			24.01.04.005-01	2	ПАНЕЛЬ
Б4	6			24.01.03.003	1	ПОЛКА
						УГОЛОК Б-50*50*5 ГОСТ 8509-72 ВЛТЗ СЛЗ ГОСТ 535-79
						1 1,95 кг
<b>24.01.03.000</b>						
И4	ЛИСТ	№ ДОКУМ.	ПОДП.	ДАТА	ЛИТ.	МАССА
И4	1	24.01.03.000	И.И.И.		1	1,95
<b>КРОНШТЕЙН</b>						
<b>ЛАТГИПРОПРОМ</b>						
<b>ФОРМАТ А4</b>						

ТИПОВОЙ ПРОЕКТ 903-1-199 РИЛЬСОН 11.5

ИНВ. № ПРОЕКТА ПОДПИСАТЬ И ДАТУ ВЗНУМ. ИНВ. № РИЛЬСОН 11.5

24.01.03.000 СБ

1.\* РАЗМЕРЫ ДЛЯ СПРАВКИ.  
2. НЕУКАЗАННЫЕ ПРЕДЕЛЬНЫЕ ОТКЛОНЕНИЯ РАЗМЕРОВ ± 0,2.  
3. ОБРАБОТКА ПОВЕРХНОСТЕЙ РЕЗЬ ДЕТАЛЕЙ Б4 Ч0.

<b>24.01.03.000 СБ</b>				ЛИТ.	МАССА	МАШТАБ
И4	ЛИСТ	№ ДОКУМ.	ПОДП.	ДАТА	ЛИТ.	МАССА
И4	1	24.01.03.000	И.И.И.		1	1,95
<b>КРОНШТЕЙН</b>						
<b>СБОРОЧНЫЙ ЧЕРТЕЖ</b>						
<b>ЛАТГИПРОПРОМ</b>						
<b>ФОРМАТ А4</b>						

ТИПОВОЙ ПРОЕКТ 903-1-199 РИЛЬСОН 11.5

ИНВ. № ПРОЕКТА ПОДПИСАТЬ И ДАТУ ВЗНУМ. ИНВ. № РИЛЬСОН 11.5

24.01.03.001

24.01.03.001-01 - ЗЕРКАЛЬНОЕ ОТРАЖЕНИЕ.  
ОСТАЛЬНЫЕ - СМ. 24.01.03.001

\* РАЗМЕР ДЛЯ СПРАВКИ.

<b>24.01.03.001</b>				ЛИТ.	МАССА	МАШТАБ
И4	ЛИСТ	№ ДОКУМ.	ПОДП.	ДАТА	ЛИТ.	МАССА
И4	1	24.01.03.001	И.И.И.		1	2,3
<b>ПОДДОРКА</b>						
<b>ЛАТГИПРОПРОМ</b>						
<b>ФОРМАТ А4</b>						

ТИПОВОЙ ПРОЕКТ 903-1-199 РИЛЬСОН 11.5

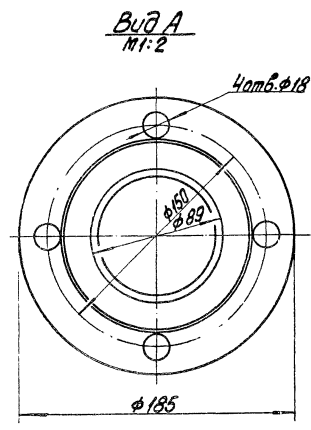
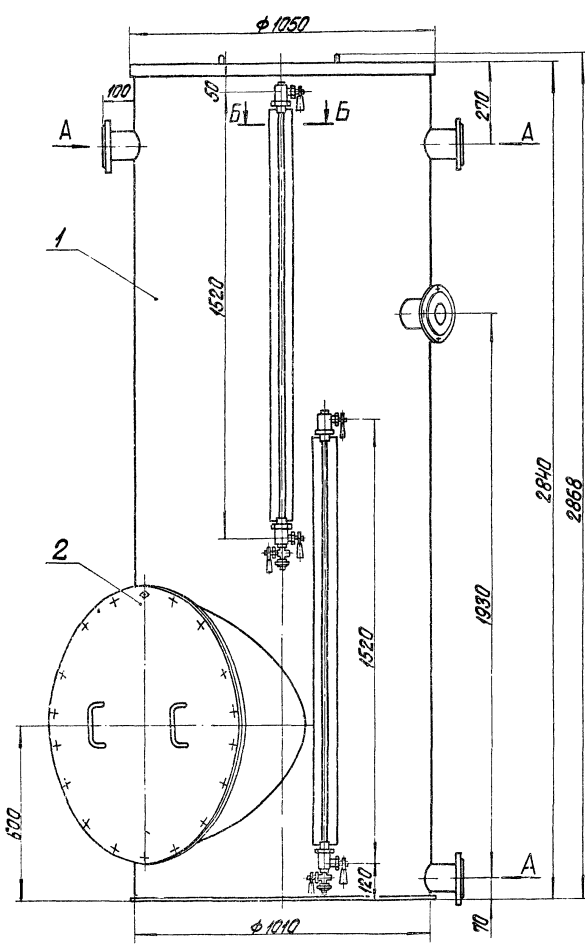
ИНВ. № ПРОЕКТА ПОДПИСАТЬ И ДАТУ ВЗНУМ. ИНВ. № РИЛЬСОН 11.5

24.01.03.002

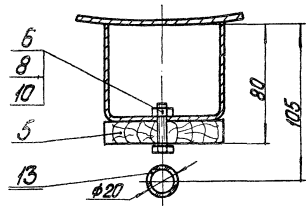
24.01.03.002-01 - ЗЕРКАЛЬНОЕ ОТРАЖЕНИЕ.  
ОСТАЛЬНЫЕ - СМ. 24.01.03.002

\* РАЗМЕР ДЛЯ СПРАВКИ.

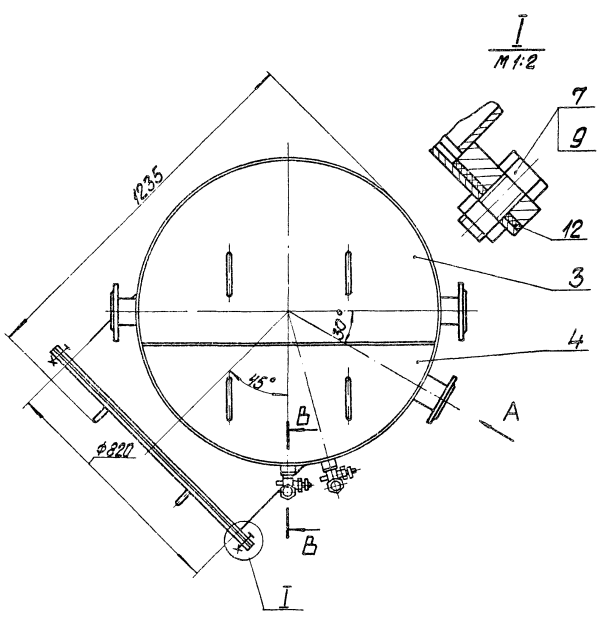
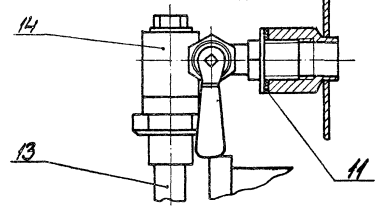
<b>24.01.03.002</b>				ЛИТ.	МАССА	МАШТАБ
И4	ЛИСТ	№ ДОКУМ.	ПОДП.	ДАТА	ЛИТ.	МАССА
И4	1	24.01.03.002	И.И.И.		1	1,7
<b>ПОЛКА</b>						
<b>ЛАТГИПРОПРОМ</b>						
<b>ФОРМАТ А4</b>						



**Б-Б**  
М 1:2



**В-В повернуто**  
М 1:2



1. Размеры для справок.
2. После сборки бак подвергнуть гидравлическому испытанию посредством налива воды на полную высоту и выдержкой в течение двух часов. Все швы бака, наполненного водой проверить протеканием. Течи не допускаются.
3. Покрытие бака осуществляется по проекту водоподготовки.

			<b>24.03.00.000СБ</b>		
Исполн. № докум. <i>И.И.И.</i>	Изд. <i>1</i>	Лист <i>381</i>	Масса <i>1</i>	Вместим.	
Разработ. <i>Колтев</i>	Контр. <i>Колтев</i>				
Подоб. <i>Иванов</i>	Исполн. <i>Иванов</i>	<b>Бак-мерник V=2 м³</b>			
		Сборочный чертёж			
		Лист <i>1</i> из <i>1</i>			
		<b>ЛАТГИПРОПРОМ</b>			
		19462-36 18 Формат А2			

Типовой проект 903-1-199 Мельник И.С.

Исполн. № докум. *И.И.И.* Разработ. *Колтев* Подоб. *Иванов* Исполн. *Иванов* Контр. *Колтев* ЭТБ. *Иванов*

Альбом 145  
Типовой проект 903-1-199

Вид	Код	Обозначение	Наименование	Кол.	Примечание
			<u>Документация</u>		
Аз		24.03.00.000 СБ	Сборочный чертеж		
			<u>Сборочные единицы</u>		
Ан	1	24.03.01.000	Бак	1	
Ан	2	24.03.02.000	Крышка	1	
Ан	3	24.03.03.000	Полукрышка	1	
Ан	4	24.03.04.000	Полукрышка	1	
			<u>Детали</u>		
Ан	5	24.03.00.001	Рейка	2	
			<u>Стандартные изделия</u>		
	6		Болт М6х25.46 ГОСТ 7798-70*	6	
	7		Болт М20х45.46 ГОСТ 7798-70*	18	
	8		Гайка М6.5 ГОСТ 5915-70*	6	
	9		Гайка М 20.5 ГОСТ 5915-70*	18	
	10		Шайба 6 ГОСТ 11371-78	6	
	11		Прокладка А-15-2,5 ГОСТ 15180-70	4	
24.03.00.000					
Бак-мерник V = 2м³				Лист 1	Листов 2
ЛАТГИПРОПРОМ				24.03.00.000	
формат А4				лист 2	

Альбом 145  
Типовой проект 903-1-199

Вид	Код	Обозначение	Наименование	Кол.	Примечание
	12		Прокладка А-800-2,5		
	13		ГОСТ 15180-70	1	
	14		Трубка 20х3,5х1500		
			ГОСТ 8448-74	2	
			Запорное устройство указателя уровня жидкостей тип I исполнение А		
			ГОСТ 9652-68	2	
24.03.00.000					
ЛАТГИПРОПРОМ				24.03.00.000	
формат А4				лист 2	

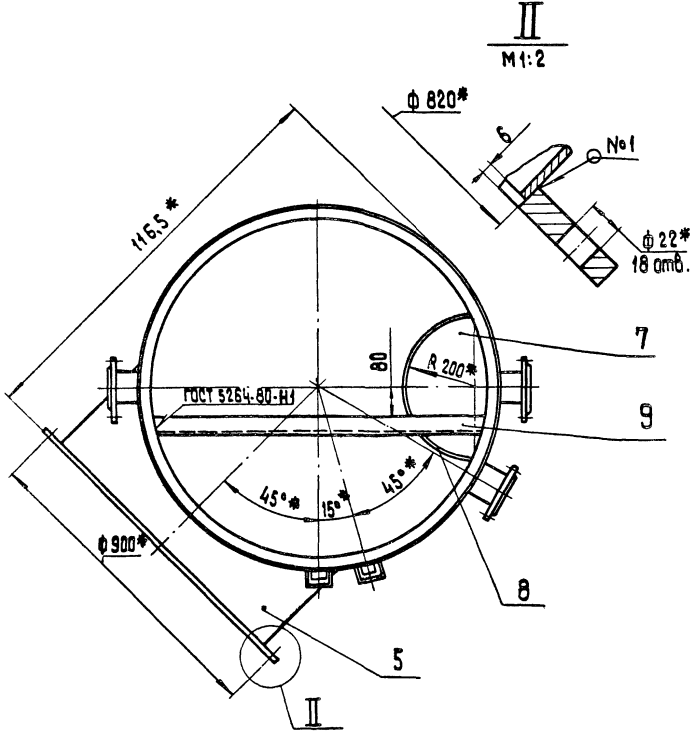
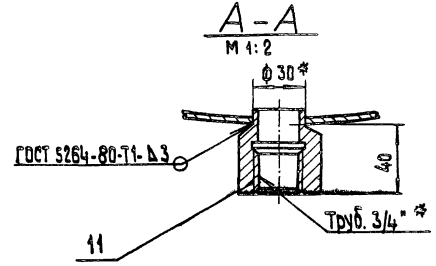
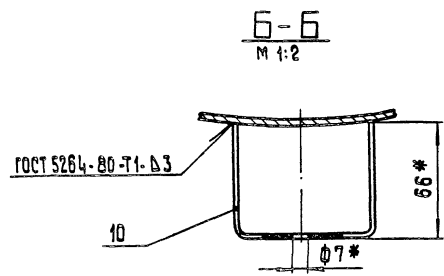
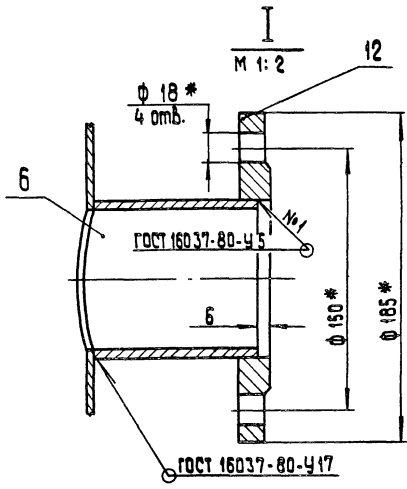
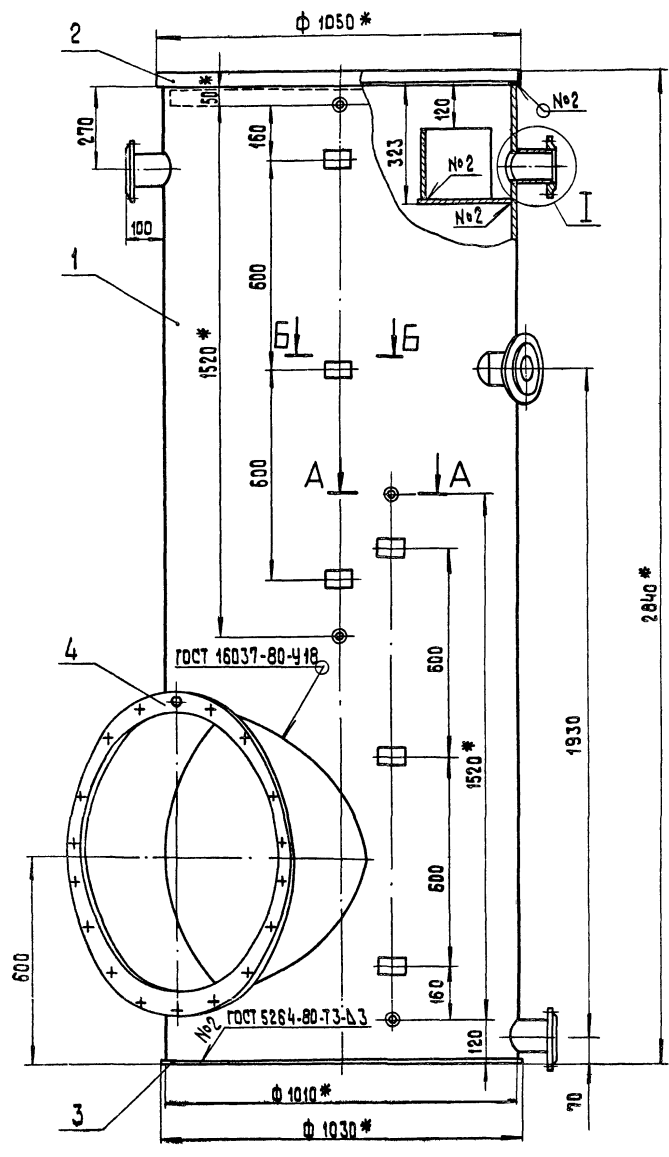
Альбом 145  
Типовой проект 903-1-199

Вид	Код	Обозначение	Наименование	Кол.	Примечание
			<u>Документация</u>		
Аз		24.03.01.000 СБ	Сборочный чертеж		
			<u>Детали</u>		
Ан	1	24.03.01.001	Корпус	1	
Ан	2	24.03.01.002	Кольцо	1	
Ан	3	24.03.01.003	Днище	1	
Ан	4	24.03.01.004	Фланец	1	
Ан	5	24.03.01.005	Патрубок	1	
Ан	6	24.03.01.006	Патрубок	4	
Ан	7	24.03.01.007	Сегмент	1	
Ан	8	24.03.01.008	Сектор	1	
Ан	9	24.03.01.009	Балка	1	
Ан	10	24.03.01.010	Кронштейн	6	
Ан	11	24.03.01.011	Бабышка	4	
			<u>Стандартные изделия</u>		
	12		Фланец 1-80-6 ст 23 ГОСТ 12820-80	4	
24.03.01.000					
Рейка				Лист 1	Листов 1
Доска 16х80 ГОСТ 6486-80				24.03.01.000	
ЛАТГИПРОПРОМ				Бак	
формат А4				лист 1	

Альбом 145  
Типовой проект 903-1-199

Вид	Код	Обозначение	Наименование	Кол.	Примечание
			<u>Документация</u>		
Аз		24.03.01.000 СБ	Сборочный чертеж		
			<u>Детали</u>		
Ан	1	24.03.01.001	Корпус	1	
Ан	2	24.03.01.002	Кольцо	1	
Ан	3	24.03.01.003	Днище	1	
Ан	4	24.03.01.004	Фланец	1	
Ан	5	24.03.01.005	Патрубок	1	
Ан	6	24.03.01.006	Патрубок	4	
Ан	7	24.03.01.007	Сегмент	1	
Ан	8	24.03.01.008	Сектор	1	
Ан	9	24.03.01.009	Балка	1	
Ан	10	24.03.01.010	Кронштейн	6	
Ан	11	24.03.01.011	Бабышка	4	
			<u>Стандартные изделия</u>		
	12		Фланец 1-80-6 ст 23 ГОСТ 12820-80	4	
24.03.01.000					
Рейка				Лист 1	Листов 1
Доска 16х80 ГОСТ 6486-80				24.03.01.000	
ЛАТГИПРОПРОМ				Бак	
формат А4				лист 1	

Титловый проект 903-1-199 Альбом 11.5



- 1. \* Размеры для справок.
- 2. Неуказанные предельные отклонения размеров  $\pm \frac{IT14}{2}$ .

Исполнитель: [Signature] Проверил: [Signature] Утвердил: [Signature]

24.03.01.000 СБ		Литература	Масса	Максимум
Бак Сборочный чертёж		324	1:10	
Л. спец. Сухомосов Н. конст. Крамеч Чиб. Попов		Лист / Листов 1		
		ЛАТИПРОПРОМ		
19462-36 20		Формат А2		

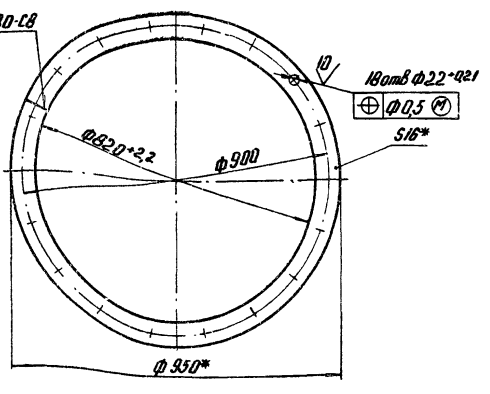


Типовой проект 903-1-199 Альбом 11.5

24.03.01.004

✓(✓)

ГОСТ 5284-80-СВ



- 1.\* Размеры для справок
- 2. Неуказанные предельные отклонения размеров  $\pm \frac{IT_{H1}}{2}$ .

24.03.01.004

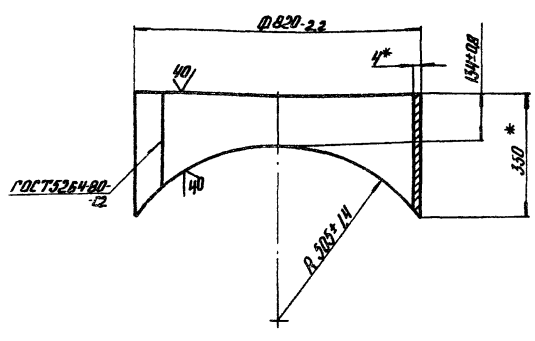
Изм.	Лист	№ докум.	Подпись	Дата	Лист	Масса	Масштаб
	1	К.М.М.Р.	К.М.М.Р.		1	22,7	1:10
Разработ. К.М.М.Р. Провер. К.М.М.Р. Исполн. К.М.М.Р.					Фланец Лист Листов: 1		
Ил. спец. Сухомасов И.контр. Кольчич Умб. Попов					Полоса 16*6,5 ГОСТ 103-78 ВСт.З.сп.3/ГОСТ 7535-79 ЛАТГИПРОПРОМ		

Формат А4

Типовой проект 903-1-199 Альбом 11.5

24.03.01.005

✓(✓)



- \* Размеры для справок.

24.03.01.005

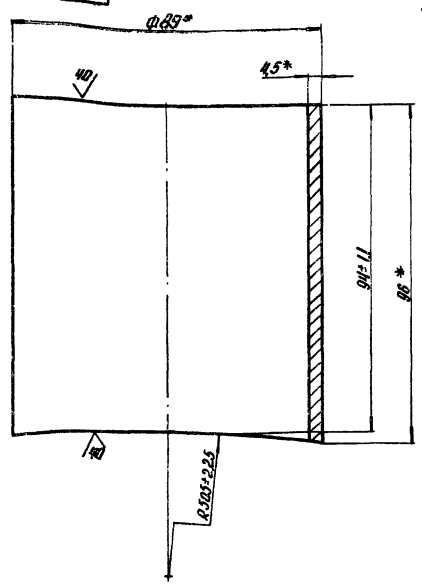
Изм.	Лист	№ докум.	Подпись	Дата	Лист	Масса	Масштаб
	1	К.М.М.Р.	К.М.М.Р.		1	19,5	1:10
Разработ. К.М.М.Р. Провер. К.М.М.Р. Исполн. К.М.М.Р.					Патрубок Лист Листов: 1		
Ил. спец. Сухомасов И.контр. Кольчич Умб. Попов					Лист 4/ГОСТ 19903-74 ВСт.З.сп.3/ГОСТ 74637-79 ЛАТГИПРОПРОМ		

Формат А4

Типовой проект 903-1-199 Альбом 11.5

24.03.01.006

✓(✓)



- \* Размеры для справок.

24.03.01.006

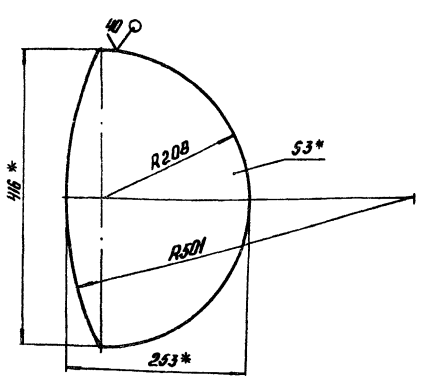
Изм.	Лист	№ докум.	Подпись	Дата	Лист	Масса	Масштаб
	1	К.М.М.Р.	К.М.М.Р.		1	0,9	1:1
Разработ. К.М.М.Р. Провер. К.М.М.Р. Исполн. К.М.М.Р.					Патрубок Лист Листов: 1		
Ил. спец. Сухомасов И.контр. Кольчич Умб. Попов					Труба 89*4,5/ГОСТ 10704-76 В-20/ГОСТ 10705-80 ЛАТГИПРОПРОМ		

Формат А4

Типовой проект 903-1-199 Альбом 11.5

24.03.01.007

✓(✓)



- 1.\* Размеры для справок.
- 2. Неуказанные предельные отклонения размеров  $\pm \frac{IT_{H1}}{2}$ .

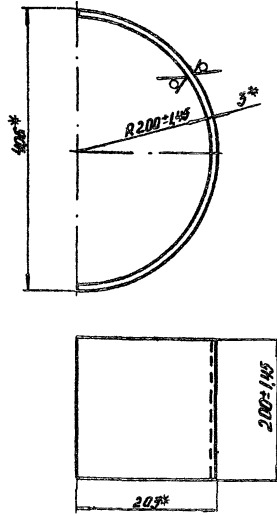
24.03.01.007

Изм.	Лист	№ докум.	Подпись	Дата	Лист	Масса	Масштаб
	1	К.М.М.Р.	К.М.М.Р.		1	1,83	1:5
Разработ. К.М.М.Р. Провер. К.М.М.Р. Исполн. К.М.М.Р.					Сегмент Лист Листов: 1		
Ил. спец. Сухомасов И.контр. Кольчич Умб. Попов					Лист 3/ГОСТ 19903-74 ВСт.З.сп.3/ГОСТ 74637-79 19462-36 22 ЛАТГИПРОПРОМ		

Формат А4

24.03.01.008

✓(✓)



\* Размеры для справок

24.03.01.008

Лист	№ докум	Подпись	Дата	Лист	Масса	Масштаб
Разработ	КОЛМЕЦ	С.И.		3	1.5	
Проб.	Зингалдов	В.И.				
Ил. спец.	Суханов	В.И.		Лист	Листов	
И.контр.	КОЛМЕЦ	С.И.				
Утв.	ПОПОВ	В.И.				

Сектор

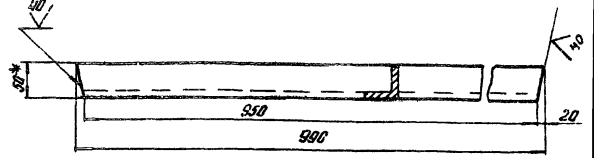
Лист 3 ГОСТ 19903-74  
ВСтЗ.сп.3 ГОСТ 14637-79

ЛАТГИПРОПРОМ

Формат А4

24.03.01.009

✓(✓)



\* Размер для справок

2. Неуказанные предельные отклонения размеров  $\pm \frac{IT14}{2}$

24.03.01.009

Лист	№ докум	Подпись	Дата	Лист	Масса	Масштаб
Разработ	КОЛМЕЦ	С.И.		3,73	1.5	
Проб.	Зингалдов	В.И.				
Ил. спец.	Суханов	В.И.		Лист	Листов	
И.контр.	КОЛМЕЦ	С.И.				
Утв.	ПОПОВ	В.И.				

Балка

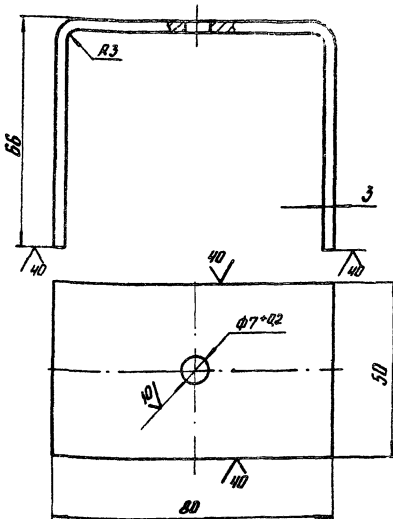
Узелок 5x50x50 ГОСТ 8508-72  
ВСтЗ.сп.3 ГОСТ 333-79

ЛАТГИПРОПРОМ

Формат А4

24.03.01.010

✓(✓)



\* Размеры для справок

2. Неуказанные предельные отклонения размеров  $\pm \frac{IT14}{2}$

24.03.01.010

Лист	№ докум	Подпись	Дата	Лист	Масса	Масштаб
Разработ	КОЛМЕЦ	С.И.		0,234	1:1	
Проб.	Зингалдов	В.И.				
Ил. спец.	Суханов	В.И.		Лист	Листов	
И.контр.	КОЛМЕЦ	С.И.				
Утв.	ПОПОВ	В.И.				

Кронштейн

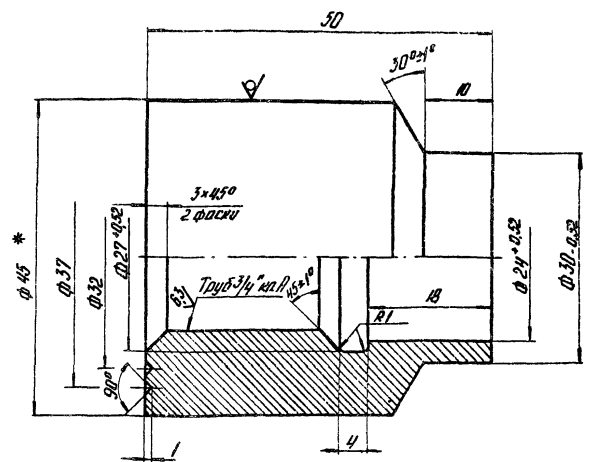
Лист 3 ГОСТ 19903-74  
ВСтЗ.сп.3 ГОСТ 14637-79

ЛАТГИПРОПРОМ

Формат А4

24.03.01.011

2,5(✓)



\* Размер для справок

2. Неуказанные предельные отклонения размеров, диаметров НН, нН, остальных  $\pm \frac{IT14}{2}$

24.03.01.011

Лист	№ докум	Подпись	Дата	Лист	Масса	Масштаб
Разработ	КОЛМЕЦ	С.И.		0,35	2:1	
Проб.	Зингалдов	В.И.				
Ил. спец.	Суханов	В.И.		Лист	Листов	
И.контр.	КОЛМЕЦ	С.И.				
Утв.	ПОПОВ	В.И.				

Большика

Крыз 5x5 ГОСТ 2590-71  
20 ГОСТ 1050-74

19462-36 23

ЛАТГИПРОПРОМ

Формат А4



Типовой проект 903-1-199 Альбом 11.5

Лист № 002

Лист	№ докум.	Подпись	Дата
Лист	№ докум.	Подпись	Дата
Разработ.	Коллеж	Рез.	
Проб.	Зингалевич	РЗ	
Ил. спец.	Суханосов	Суханосов	
И. контро.	Коллеж	Коллеж	
Утв.	Попов	Попов	

24.03.02.000

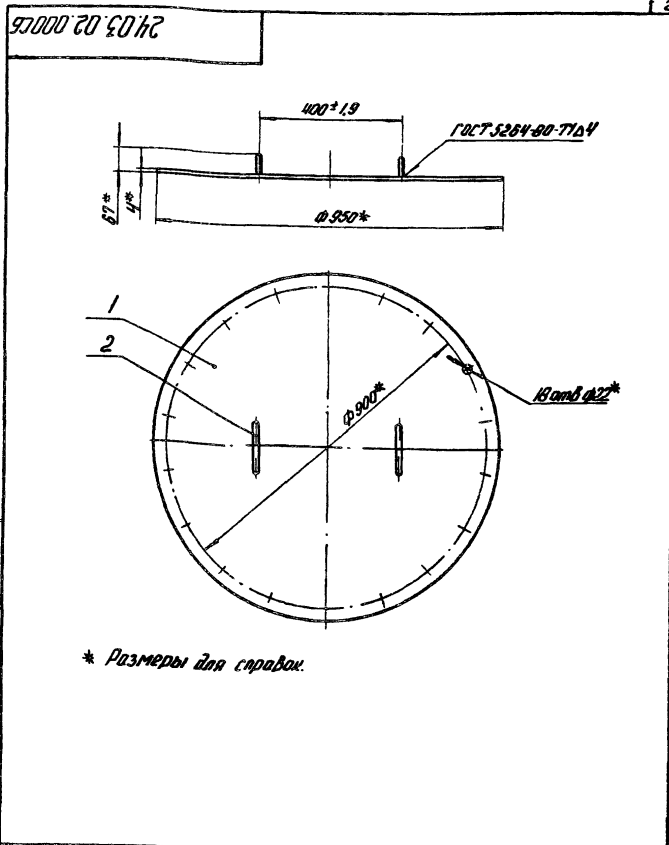
Крышка

Лист 1  
Латгипропром

Формат А4

Типовой проект 903-1-199 Альбом 11.5

Лист № 003



\* Размеры для справок.

24.03.02.000СБ

Крышка  
Сборочный чертёж

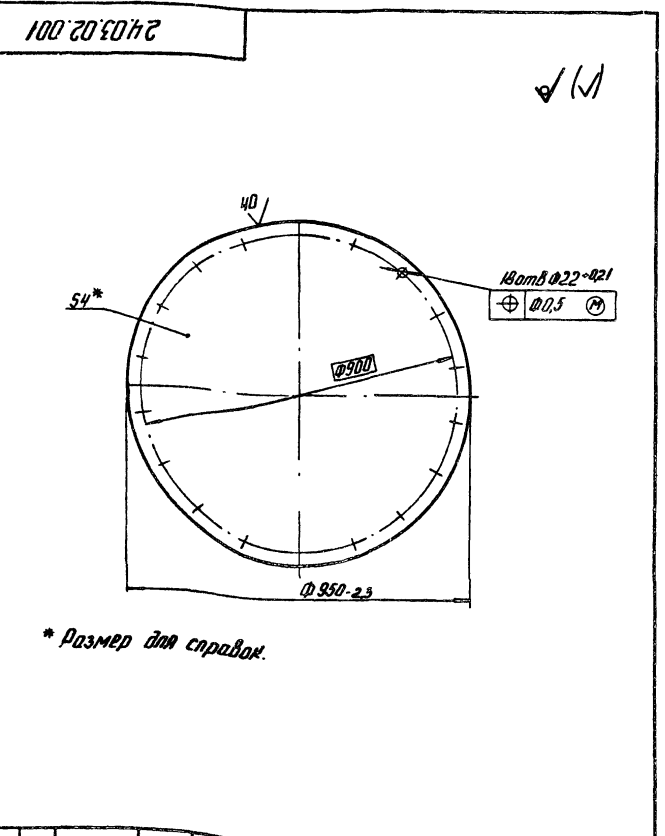
Лист	Масса	Масштаб
1	20,4	1:10

Латгипропром

Формат А4

Типовой проект 903-1-199 Альбом 11.5

Лист № 001



\* Размер для справок.

24.03.02.001

Крышка

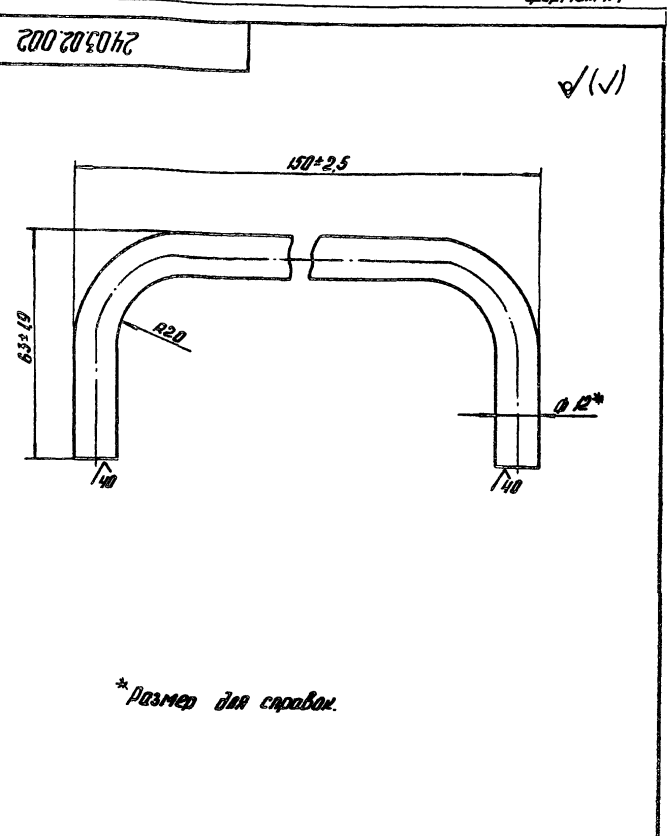
Лист	Масса	Масштаб
1	20	1:10

Латгипропром

Формат А4

Типовой проект 903-1-199 Альбом 11.5

Лист № 002



\* Размер для справок.

24.03.02.002

Ручка

Лист	Масса	Масштаб
1	0,2	1:1

Латгипропром

Формат А4

Код документа	Код листа	Обозначение	Наименование	Кол.	Примечание
<b>ДОКУМЕНТАЦИЯ</b>					
ИД		24.03.03.000.05	СБОРОЧНЫЙ ЧЕРТЕЖ		
<b>ДЕТАЛИ</b>					
ИД	1	24.03.02.002	РУЧКА	2	
ИД	2	24.03.03.004	ПОЛУКРЫШКА		
ЛИСТ 4 ЛИСТ 19903-74 ВЛТЗ СЛЗ ГЛСТ 4637-75 1 13,5 кг					
24.03.03.000					
ИМЯ ЛИСТА № ДОКУМ. ПОДПИСЬ ДАТА РАЗРАБ. КОЛЛЕЦ. ЗЕЛЕНАЯ ПРОФ. ЭНГЕЛЬСКИЙ СЛ. СПЕЦ. СКАПНИЦОВ И. КОМП. КОЛЛЕЦ. ЗЕЛЕНАЯ ИТБ. ПОПОВ				ЛИСТ ЛИСТ ЛИСТОВ 1 1	ПОЛУКРЫШКА СБОРОЧНЫЙ ЧЕРТЕЖ
ИМЯ ЛИСТА № ДОКУМ. ПОДПИСЬ ДАТА РАЗРАБ. КОЛЛЕЦ. ЗЕЛЕНАЯ ПРОФ. ЭНГЕЛЬСКИЙ СЛ. СПЕЦ. СКАПНИЦОВ И. КОМП. КОЛЛЕЦ. ЗЕЛЕНАЯ ИТБ. ПОПОВ				ЛИСТ ЛИСТ ЛИСТОВ 1 1	ПОЛУКРЫШКА СБОРОЧНЫЙ ЧЕРТЕЖ
ЛАТГИПРОПРОМ					
ФОРМАТ А4					

24

93 000 03 00 05

ГОСТ 5264-80-71-13

Φ1038-2.8

4

150

40

385

1

2

40

4

67\*

1\* РАЗМЕРЫ ДЛЯ СПРАВКИ.  
 2. НЕУКАЗАННЫЕ ПРЕДЕЛЬНЫЕ ОТКЛОНЕНИЯ РАЗМЕРОВ ± 17/4/2

24.03.03.000.05

ИМЯ ЛИСТА № ДОКУМ. ПОДПИСЬ ДАТА	ИМЯ ЛИСТА № ДОКУМ. ПОДПИСЬ ДАТА	ИМЯ ЛИСТА № ДОКУМ. ПОДПИСЬ ДАТА	ИМЯ ЛИСТА № ДОКУМ. ПОДПИСЬ ДАТА
РАЗРАБ. КОЛЛЕЦ. ЗЕЛЕНАЯ	РАЗРАБ. КОЛЛЕЦ. ЗЕЛЕНАЯ	РАЗРАБ. КОЛЛЕЦ. ЗЕЛЕНАЯ	РАЗРАБ. КОЛЛЕЦ. ЗЕЛЕНАЯ
ПРОФ. ЭНГЕЛЬСКИЙ	ПРОФ. ЭНГЕЛЬСКИЙ	ПРОФ. ЭНГЕЛЬСКИЙ	ПРОФ. ЭНГЕЛЬСКИЙ
СЛ. СПЕЦ. СКАПНИЦОВ	СЛ. СПЕЦ. СКАПНИЦОВ	СЛ. СПЕЦ. СКАПНИЦОВ	СЛ. СПЕЦ. СКАПНИЦОВ
И. КОМП. КОЛЛЕЦ. ЗЕЛЕНАЯ	И. КОМП. КОЛЛЕЦ. ЗЕЛЕНАЯ	И. КОМП. КОЛЛЕЦ. ЗЕЛЕНАЯ	И. КОМП. КОЛЛЕЦ. ЗЕЛЕНАЯ
ИТБ. ПОПОВ	ИТБ. ПОПОВ	ИТБ. ПОПОВ	ИТБ. ПОПОВ

ЛАТГИПРОПРОМ

ФОРМАТ А4

Код документа	Код листа	Обозначение	Наименование	Кол.	Примечание
<b>ДОКУМЕНТАЦИЯ</b>					
ИД		24.03.04.000.06	СБОРОЧНЫЙ ЧЕРТЕЖ		
<b>ДЕТАЛИ</b>					
ИД		24.03.02.002	РУЧКА	2	
ИД		24.03.04.004	ПОЛУКРЫШКА		
ЛИСТ 4 ЛИСТ 19903-74 ВЛТЗ СЛЗ ГЛСТ 4637-75 1 8,8 кг					
24.03.04.000					
ИМЯ ЛИСТА № ДОКУМ. ПОДПИСЬ ДАТА РАЗРАБ. КОЛЛЕЦ. ЗЕЛЕНАЯ ПРОФ. ЭНГЕЛЬСКИЙ СЛ. СПЕЦ. СКАПНИЦОВ И. КОМП. КОЛЛЕЦ. ЗЕЛЕНАЯ ИТБ. ПОПОВ				ЛИСТ ЛИСТ ЛИСТОВ 1 1	ПОЛУКРЫШКА СБОРОЧНЫЙ ЧЕРТЕЖ
ИМЯ ЛИСТА № ДОКУМ. ПОДПИСЬ ДАТА РАЗРАБ. КОЛЛЕЦ. ЗЕЛЕНАЯ ПРОФ. ЭНГЕЛЬСКИЙ СЛ. СПЕЦ. СКАПНИЦОВ И. КОМП. КОЛЛЕЦ. ЗЕЛЕНАЯ ИТБ. ПОПОВ				ЛИСТ ЛИСТ ЛИСТОВ 1 1	ПОЛУКРЫШКА СБОРОЧНЫЙ ЧЕРТЕЖ
ЛАТГИПРОПРОМ					
ФОРМАТ А4					

25

93 000 04 00 06

ГОСТ 5264-80-71-13

1038\*

4

415

40

385

1

2

40

4

67\*

1\* РАЗМЕРЫ ДЛЯ СПРАВКИ.  
 2. НЕУКАЗАННЫЕ ПРЕДЕЛЬНЫЕ ОТКЛОНЕНИЯ РАЗМЕРОВ ± 17/4/2

24.03.04.000.06

ИМЯ ЛИСТА № ДОКУМ. ПОДПИСЬ ДАТА	ИМЯ ЛИСТА № ДОКУМ. ПОДПИСЬ ДАТА	ИМЯ ЛИСТА № ДОКУМ. ПОДПИСЬ ДАТА	ИМЯ ЛИСТА № ДОКУМ. ПОДПИСЬ ДАТА
РАЗРАБ. КОЛЛЕЦ. ЗЕЛЕНАЯ	РАЗРАБ. КОЛЛЕЦ. ЗЕЛЕНАЯ	РАЗРАБ. КОЛЛЕЦ. ЗЕЛЕНАЯ	РАЗРАБ. КОЛЛЕЦ. ЗЕЛЕНАЯ
ПРОФ. ЭНГЕЛЬСКИЙ	ПРОФ. ЭНГЕЛЬСКИЙ	ПРОФ. ЭНГЕЛЬСКИЙ	ПРОФ. ЭНГЕЛЬСКИЙ
СЛ. СПЕЦ. СКАПНИЦОВ	СЛ. СПЕЦ. СКАПНИЦОВ	СЛ. СПЕЦ. СКАПНИЦОВ	СЛ. СПЕЦ. СКАПНИЦОВ
И. КОМП. КОЛЛЕЦ. ЗЕЛЕНАЯ	И. КОМП. КОЛЛЕЦ. ЗЕЛЕНАЯ	И. КОМП. КОЛЛЕЦ. ЗЕЛЕНАЯ	И. КОМП. КОЛЛЕЦ. ЗЕЛЕНАЯ
ИТБ. ПОПОВ	ИТБ. ПОПОВ	ИТБ. ПОПОВ	ИТБ. ПОПОВ

ЛАТГИПРОПРОМ

ФОРМАТ А4



Типовой проект 903-1-199 Альбом 11.5

Код	Обозначение	Наименование	Примечание
<b>Документация</b>			
12	21.01.00.000 СБ	Оборачный чертёж	
<b>Оборачные единицы</b>			
14	21.01.01.000	Воронка	1
14	21.01.02.000	Резервуар	1
<b>Детали</b>			
14	21.01.00.001	Алюминиевые стелки Трубы 273,5-300 ГОСТ 8446-74	1 0,13 кг
<b>Стандартные изделия</b>			
4		Болт М6х50,45 ГОСТ 9798-70*	8
5		Болт М6,5 ГОСТ 15345-70*	8
6		Прокладка А-50-10 ГОСТ 15180-70	2
7		Прокладка А-20-21 ГОСТ 15180-70	2
<b>Прочие изделия</b>			
8		Вентиль ВУЛ Ду50-154 15П (фурелька-фланцевая-4)	1
9		Запорное устройство типа затвора уровня 12.мк 17Бк	1

<b>21.01.00.000</b>		
Изм.	Исполн.	Исполн.
<b>Предохранительный резервуар</b>		
Лист	Листов	Итого
	1	1
ЛАТГИПРОПРОМ		
Формат А4		

Типовой проект 903-1-199 Альбом 11.5

Код	Обозначение	Наименование	Примечание
<b>Документация</b>			
13	21.01.01.000 СБ	Оборачный чертёж	
<b>Детали</b>			
14	21.01.01.001	Патрубок	1
14	21.01.01.002	Решетка	1
14	21.01.01.003	Воронка	1
14	21.01.01.004	Подпорка	
		Лист 5х50 ГОСТ 103-76	
		Болт 30х31 ГОСТ 15345-70	4 0,2 кг
14	21.01.01.005	Патрубок	
		Труба 57х3,5 ГОСТ 10704-76	
		Встанок ГОСТ 10705-80	
		L=50±0,62 мм	1 0,23 кг
<b>Стандартные изделия</b>			
6		Фланец 1-50-10 см 25 ГОСТ 12820-80	1

<b>21.01.01.000</b>		
Изм.	Исполн.	Исполн.
<b>Воронка</b>		
Лист	Листов	Итого
	1	1
ЛАТГИПРОПРОМ		
Формат А4		

Типовой проект 903-1-199 Альбом 11.5

**Вид А**  
1:2

1\* Размеры для справок.

2. Неуказанные предельные отклонения размеров ± IT14/2.

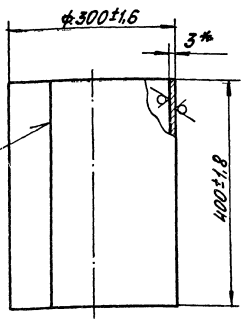
3. Обработка поверхностей реза деталей Б4 10.

4. Внутреннюю поверхность воронки покрыть антикоррозийным покрытием, эпоксидной шпаклевкой ЭП-419 или ЭП-420 79-39-01-39-360-78 в 6 слоев.

<b>21.01.01.000 СБ</b>		
<b>Воронка</b>		
Оборачный чертёж		
Лист	Листов	Итого
	15,2	1,5
ЛАТГИПРОПРОМ		
Формат А4		

Технический проект 903-1-199 Альбом 11.5

21.01.01.001



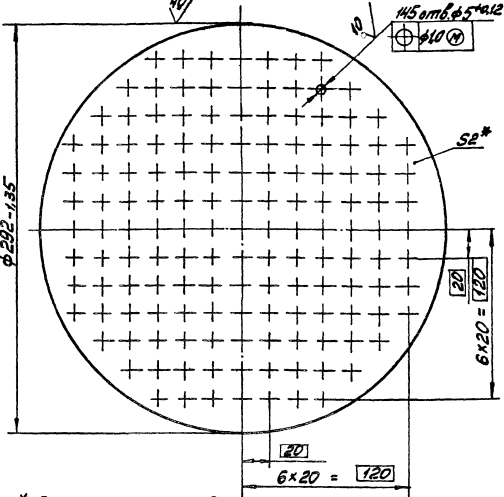
\* Размер для справок

21.01.01.001

Изм.	Лист	№ докум.	Подп.	Дата	Лист	Масса	Материал
Изм.	Лист	№ докум.	Подп.	Дата			
Патрубок					Лист	Листов	1
3 ГОСТ 19903-74					ЛАТГИПРОПРОМ		
8 шт 3 шт 3 ГОСТ 16523-70*					Формат А4		

127

21.01.01.002



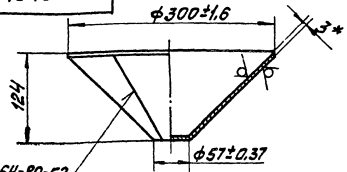
\* Размер для справок

21.01.01.002

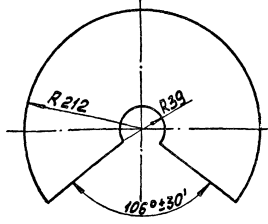
Изм.	Лист	№ докум.	Подп.	Дата	Лист	Масса	Материал
Изм.	Лист	№ докум.	Подп.	Дата			
Решётка					Лист	Листов	1
2 ГОСТ 19903-74					ЛАТГИПРОПРОМ		
8 шт 3 шт 3 ГОСТ 16523-70*					Формат А4		

Технический проект 903-1-199 Альбом 11.5

21.01.01.003



Развёртка  
М 1:5



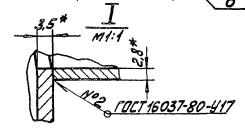
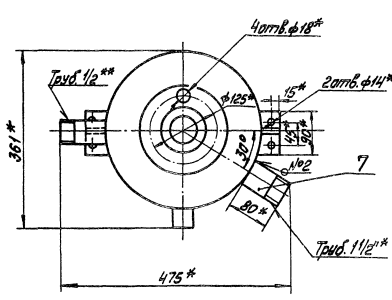
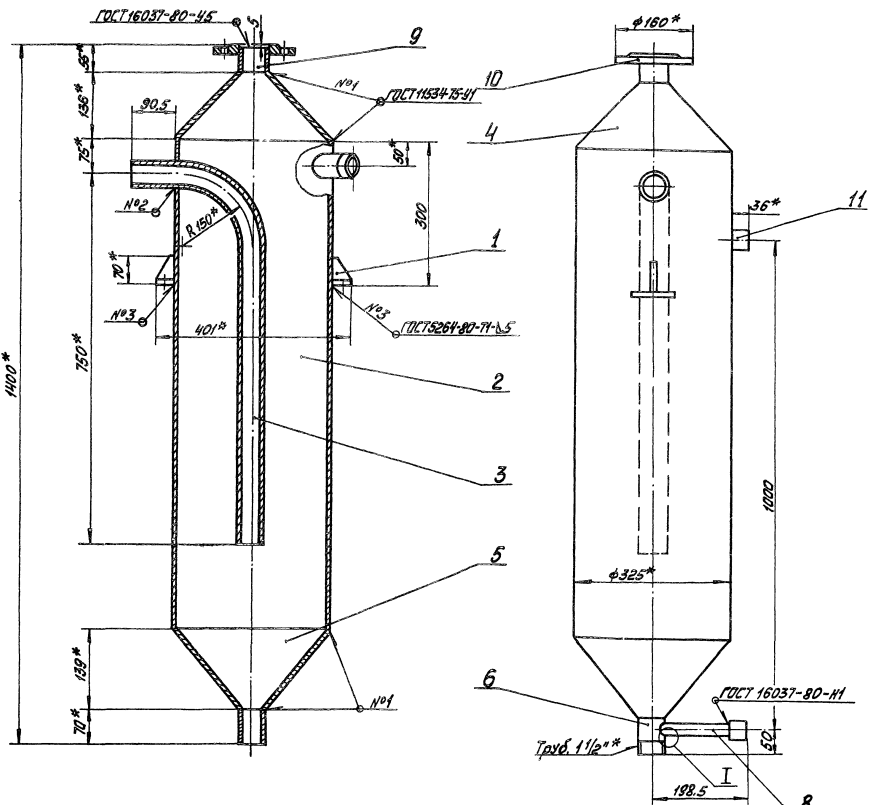
- \* Размеры для справок.
- Неуказанные предельные отклонения размеров  $\pm 1/10$ .

21.01.01.003

Изм.	Лист	№ докум.	Подп.	Дата	Лист	Масса	Материал
Изм.	Лист	№ докум.	Подп.	Дата			
Воронка					Лист	Листов	1
3 ГОСТ 19903-74					ЛАТГИПРОПРОМ		
8 шт 3 шт 3 ГОСТ 16523-70*					Формат А4		

Технический проект 903-1-199 Альбом 11.5

№	Форм. №	Лист	Обозначение	Наименование	Примечание		
Документация							
12			21.01.02.000СБ	Сборочный чертёж			
Сборочные единицы							
А4	1		21.01.02.100	Опора	2		
Детали							
А4	2		21.01.02.001	Корпус	1		
А4	3		21.01.02.002	Труба	1		
А4	4		21.01.02.003	Воронка	1		
А4	5			Воронка	1		
А4	6		21.01.02.004	Патрубок	1		
А4	7		21.01.02.005	Патрубок	2		
А4	8		21.01.02.006	Патрубок	1		
Б4	9		21.01.02.007	Патрубок	1		
				Труба 57х3,5 ГОСТ 10704-78 8 шт 3 шт 3 ГОСТ 16523-70*	1 0,23 кг		
Стандартные изделия							
	10			Фланец 50-107 ГОСТ 12820-80	1		
	11			Муфта 20 ГОСТ 8968-75	2		
21.01.02.000							
Резервуар					Лист	Листов	1
ЛАТГИПРОПРОМ					Формат А4		



- 1 \* размеры для справок.
- 2. Неуказанные правельные отклонения размеров: 2
- 3 Проверить на плотность сварных швов водой давлением 1,5 атм.
- 4. Внутреннюю поверхность покрыть антикоррозийным покрытием, эпоксидной шпаклёвкой ЭП-419 или ЭП-420 ТУ-39-01-33-360-78 в 6 слоев.

Технический проект 803-1-199 Амбонь И.С.

Лист 1 из 1

				21.01.02.000.05		
				<b>Резервуар</b>		
				<b>Сборочный чертёж</b>		
Мат. на изготовление	Лист	Мат.	Лист	Мат.	Лист	Мат.
Сварка	Сварка	Сварка	Сварка	Сварка	Сварка	Сварка
Проц.	Проц.	Проц.	Проц.	Проц.	Проц.	Проц.
К. отк.	К. отк.	К. отк.	К. отк.	К. отк.	К. отк.	К. отк.
К. отк.	К. отк.	К. отк.	К. отк.	К. отк.	К. отк.	К. отк.
Мат.	Мат.	Мат.	Мат.	Мат.	Мат.	Мат.
				ЛАНТИПРОДМ		
				19462-36 23 20000112		

Технический проект 903-1-199 Альбом 11.5

№ п/п	Обозначение	Наименование	Кол. Листов	Примечание
		Документация		
54	21.01.02.100СБ	Сборочный чертёж		
		Детали		
54	1	Пластина		
		Лист 8ГОСТ19903-74		
		Лист 8СтЗСПЗГОСТ14637-79	1	0,2кг
54	2	Косынка		
		Лист 8ГОСТ19903-74		
		Лист 8СтЗСПЗГОСТ14637-79	1	0,09кг

21.01.02.100

Изм.	Лист	№ докум.	Дата	Исполн.
Разраб.	Компеч	Зинин		
Проект	Зинин	Зинин		
И.проект	Зинин	Зинин		
И.исп.	Зинин	Зинин		
И.проб.	Зинин	Зинин		
И.проб.	Зинин	Зинин		
И.проб.	Зинин	Зинин		
И.проб.	Зинин	Зинин		

**Опора**

Лист	Масса	Назначение
1	0,3	1:1

ЛАТГИПРОПРОМ  
Формат А4

Технический проект 903-1-199 Альбом 11.5

21.01.02.100СБ

**Опора**  
Сборочный чертёж

Изм.	Лист	№ докум.	Дата	Исполн.
Разраб.	Компеч	Зинин		
Проект	Зинин	Зинин		
И.проект	Зинин	Зинин		
И.исп.	Зинин	Зинин		
И.проб.	Зинин	Зинин		
И.проб.	Зинин	Зинин		
И.проб.	Зинин	Зинин		

**Опора**

Лист	Масса	Назначение
1	0,3	1:1

ЛАТГИПРОПРОМ  
Формат А4

1 \* Размеры для справок.  
2. Неуказанные предельные отклонения размеров  $\pm \frac{IT14}{2}$   
3. Обработка поверхностей реза деталей 54  $\nabla$ .

Технический проект 903-1-199 Альбом 11.5

21.01.02.001

**Карпус**

Изм.	Лист	№ докум.	Дата	Исполн.
Разраб.	Компеч	Зинин		
Проект	Зинин	Зинин		
И.проект	Зинин	Зинин		
И.исп.	Зинин	Зинин		
И.проб.	Зинин	Зинин		
И.проб.	Зинин	Зинин		
И.проб.	Зинин	Зинин		

**Карпус**

Лист	Масса	Назначение
1	47,2	1:10

ЛАТГИПРОПРОМ  
Формат А4

1 \* Размеры для справок.  
2. Неуказанные отклонения размеров  $\pm \frac{IT14}{2}$

Технический проект 903-1-199 Альбом 11.5

21.01.02.002

**Труба**

Изм.	Лист	№ докум.	Дата	Исполн.
Разраб.	Компеч	Зинин		
Проект	Зинин	Зинин		
И.проект	Зинин	Зинин		
И.исп.	Зинин	Зинин		
И.проб.	Зинин	Зинин		
И.проб.	Зинин	Зинин		
И.проб.	Зинин	Зинин		

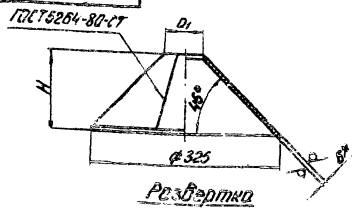
**Труба**

Лист	Масса	Назначение
1	3,61	1:5

ЛАТГИПРОПРОМ  
Формат А4

1 \* Размеры для справок.  
2. Неуказанные предельные отклонения размеров  $\pm \frac{IT14}{2}$ .

21.01.02.003

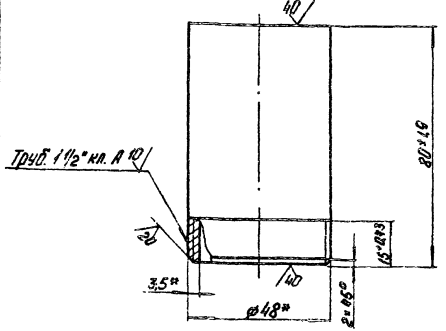


Обозначение	Размеры, мм			Масса кг
	Д1	Д2	Н	
21.01.02.003	57	80	135	21,6
-01	48	68	139	21,7

- 1.\* Размеры для справок.
2. Неуказанные предельные отклонения размеров  $\pm 1/2$

21.01.02.003				21.01.02.003			
Лист	Масса	Изготовитель	Лист	Масса	Изготовитель	Лист	Масса
Воронка				Воронка			
Лист 21.01.02.003-74				Лист 21.01.02.003-74			
ЛАТГИПРОПРОМ				ЛАТГИПРОПРОМ			

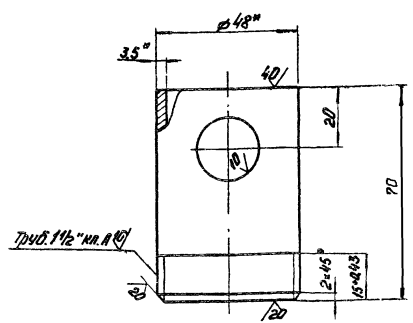
21.01.02.005



\* Размеры для справок.

21.01.02.005				21.01.02.005			
Лист	Масса	Изготовитель	Лист	Масса	Изготовитель	Лист	Масса
Патрубок				Патрубок			
Труба 40x3.5 ГОСТ 3262-75				Труба 40x3.5 ГОСТ 3262-75			
ЛАТГИПРОПРОМ				ЛАТГИПРОПРОМ			

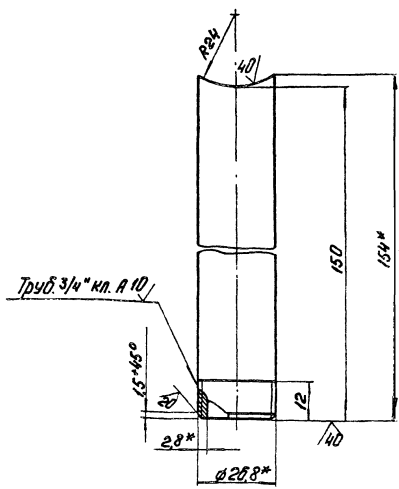
21.01.02.004



- 1.\* Размеры для справок.
2. Неуказанные предельные отклонения размеров  $\pm 1/2$

21.01.02.004				21.01.02.004			
Лист	Масса	Изготовитель	Лист	Масса	Изготовитель	Лист	Масса
Патрубок				Патрубок			
Труба 40x3.5 ГОСТ 3262-75				Труба 40x3.5 ГОСТ 3262-75			
ЛАТГИПРОПРОМ				ЛАТГИПРОПРОМ			

21.01.02.006



- 1.\* Размеры для справок.
2. Неуказанные предельные отклонения размеров  $\pm 1/2$

21.01.02.006				21.01.02.006			
Лист	Масса	Изготовитель	Лист	Масса	Изготовитель	Лист	Масса
Патрубок				Патрубок			
Труба 20x2.8 ГОСТ 3262-75				Труба 20x2.8 ГОСТ 3262-75			
ЛАТГИПРОПРОМ				ЛАТГИПРОПРОМ			