

ТИПОВОЙ ПРОЕКТ

213-2-183

ДЕТСКИЕ ЯСЛИ-САД НА 160 МЕСТ

В КОНСТРУКЦИЯХ СЕРИИ 126

АЛЬБОМ IV

СОСТАВ ПРОЕКТА:

- АЛЬБОМ I — Общая пояснительная записка
- АЛЬБОМ II — Архитектурно-строительные решения. Технологические чертежи
- АЛЬБОМ III — Инженерное оборудование
- АЛЬБОМ IV — Узлы и детали
- АЛЬБОМ V — Изделия заводского изготовления
- АЛЬБОМ VI — Сметы
- АЛЬБОМ VII — Вариант двойного использования помещений 4 этажа

Разработан институтом  
ЛенЗНИИЭП

Главный инженер института

А. Т. Котловой

Главный инженер проекта

А. А. Поал

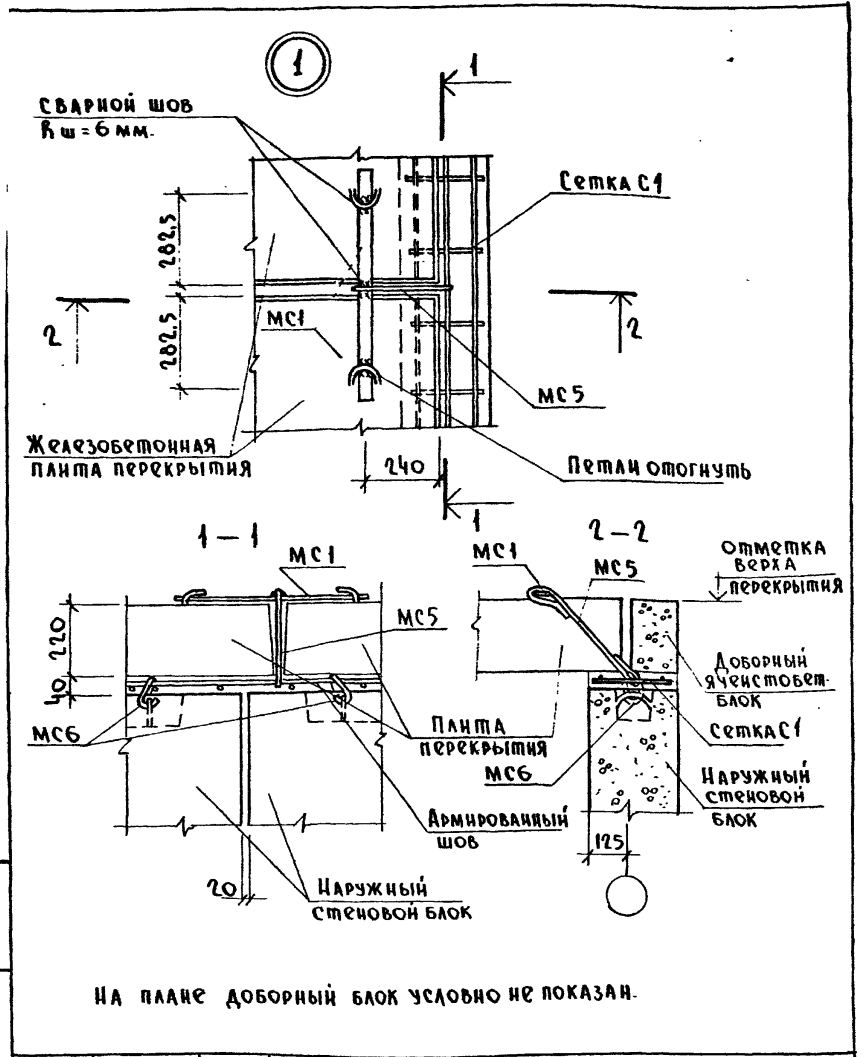
Технический проект УТВЕРЖДЕН  
ГОСГРАЖДАНСТРОЕМ при Госстрое СССР  
Приказ № 90 от 3 мая 1979 г.

Рабочие чертежи введены в действие  
институтом ЛенЗНИИЭП  
Приказ № 408 от 27 ноября 1979 г.

## Опись альбома

Обозначение	Наименование	Стр.
—	Титульный лист	1
—	Опись альбома	2
213-2-183.У1-1	Узел 1. Крепление плит перекрытий и стен.	3
-2	Узел 2. Крепление плит перекрытий.	3
-3	Узел 3. Крепление плит перекрытий	4
-4	Узел 4. Угловое сопряжение стеновых блоков.	4
-5	Узел 5. Крепление плит перекрытия над подбалом и стен.	5
-6	Узел 6. Угловое сопряжение парапетных панелей.	5
-7	Узел 7. Рядовое сопряжение парапетных панелей.	6
-8	Узел 8. Сопряжение разновысоких парапетных панелей.	6
-9	Узлы 9, 10. Установка перегородок на пол 1 и 2 этажей.	7
-10	Узел 11. Крепление перегородки к стеновым панелям.	7
-11	Узел 12. Крепление перегородки к плитам перекрытия.	8
-12	Узел 13. Крепление перегородок на прямых участках.	8
-13	Узел 14. Крепление перегородок на углах.	9
-14	Узел 15. Крепление перегородок на примыкании.	9

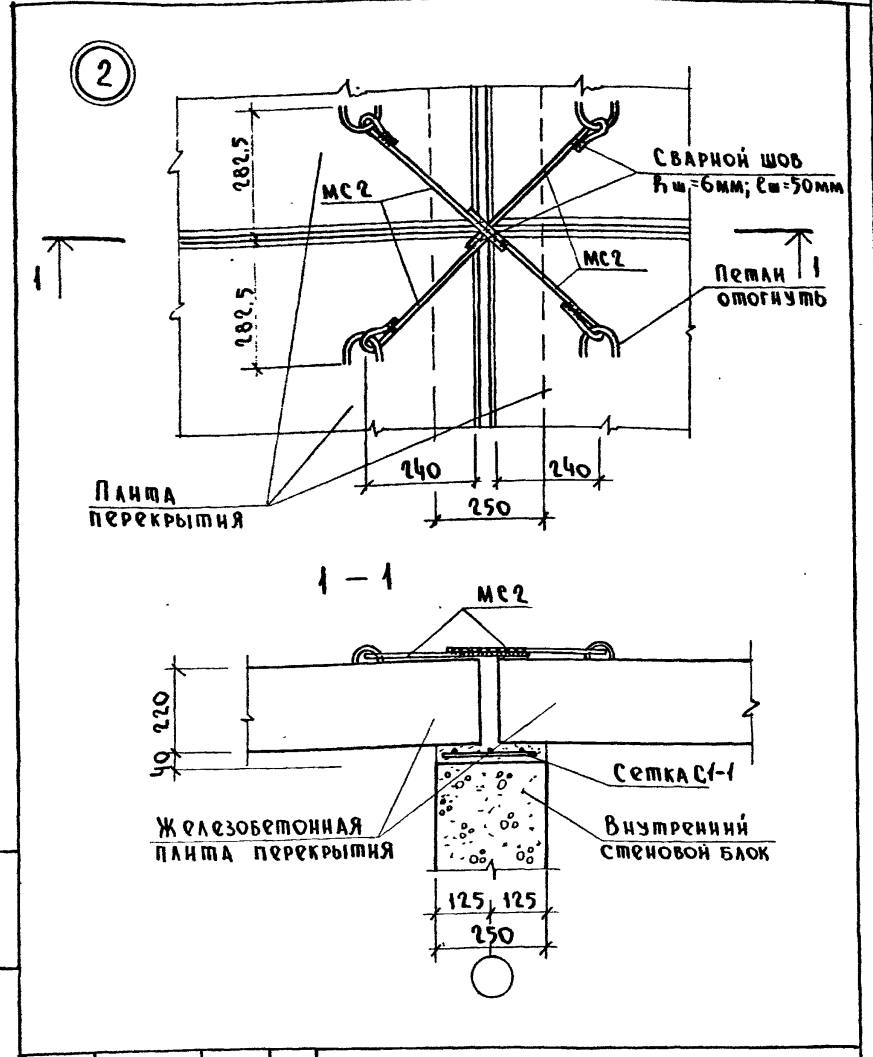
Обозначение	Наименование	Стр.
213-2-183.У1-15	Узел 16. Крепление перегородок на примыкании	10
-16	Узел 17. Устройство перегородок над дверными коробками.	10
-17	Узел 18. Установка перегородки на пол 1 этажа.	11
-18	Узел 19. Крепление перегородки к стеновым панелям.	11
-19	Узел 20. Крепление перегородки к плитам перекрытия	12
-20	Узел 21. Крепление перегородок на прямых участках	12
-21	Узлы 22, 23. Устройство ограждения.	13
-22	Узел 24. Выпуск вентиляционного короба на крышу.	13
-23	Узел 25.	14
-24	Узел 26.	14
-25	Узел 27	15
-26	Узел 28	15
213-2-183.У2-1	Узел 1. Установка экранов в санузлах.	16
-2	Узел 2. Установка ограждения радиаторов	17



НА ПЛАНЕ ДОБОРНЫЙ БЛОК УСЛОВНО НЕ ПОКАЗАН.

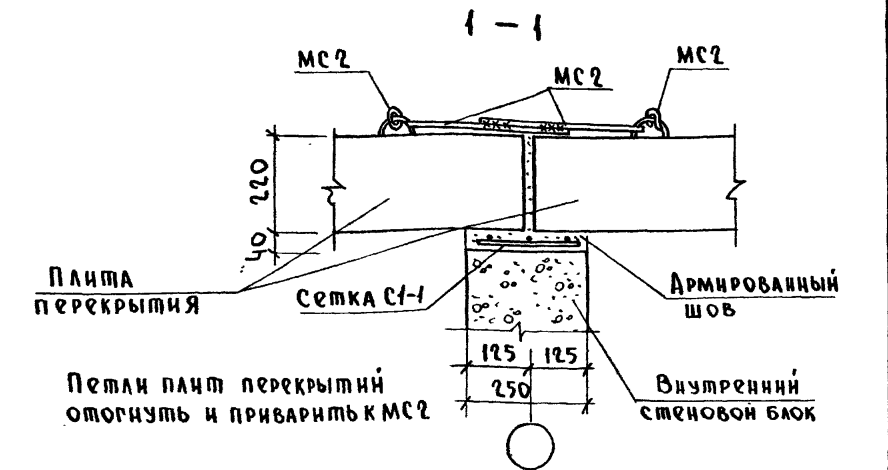
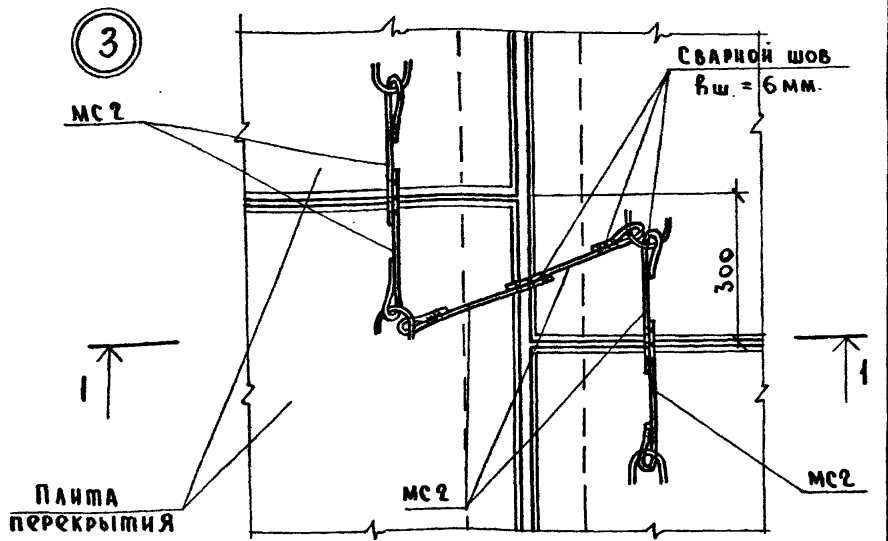
213-2-183. У1-1

НАЧ. ОТА	Коровкевич	И. КОНТР.	Кесли	ГА. КОНСТР.	Рубин	Узел 1 КРЕПЛЕНИЕ ПАИТ ПЕРЕКРЫТИЙ И СТЕН	СТАДИЯ	Лист	Листов
Ст. ниж.	Рубин	Р	Р	Р	Р		Госгражданстрой	1	1



213-2-183. У1-2

ИНЖ. ПОДЛ.	ПОДЛ. И ДАТА	ВЗЛОМЧИ НИБРА	НАЧ. ОТА	Коровкевич	И. КОНТР.	Кесли	ГА. КОНСТР.	Рубин	Узел 2 КРЕПЛЕНИЕ ПАИТ ПЕРЕКРЫТИЙ	СТАДИЯ	Лист	Листов
Ст. ниж.	Рубин	Р	Р	Р	Р	Р	Р	Госгражданстрой		ЛенЗНИИЭП	1	1

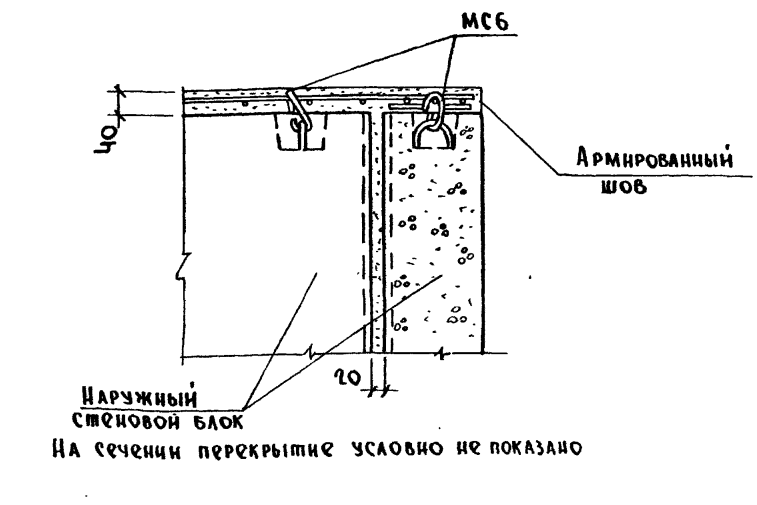
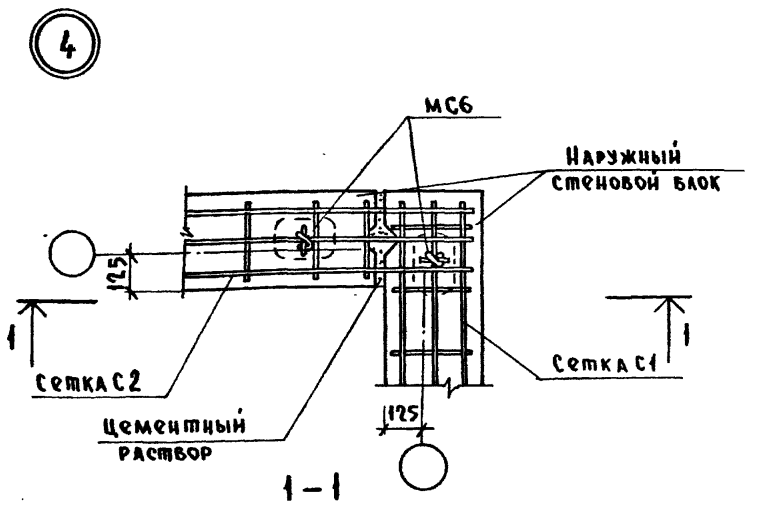


213-2-183.У1-3

И.О.ТД.	Коровкевич	<i>KL</i>
И.КОНТР.	Кесли	<i>Кес</i>
Г.А.КОНСТР.	Р.О.А.	<i>Рос</i>
Ст.инж.	Рубин	<i>Руб</i>

Узел 3  
КРЕПЛЕНИЕ ПЛИТ  
ПЕРЕКРЫТИЙ

СТАДИЯ	Лист	Листов
Р		1
ГОСГРАЖДАНСТРОЙ ЛЕНЗНИИЭП		

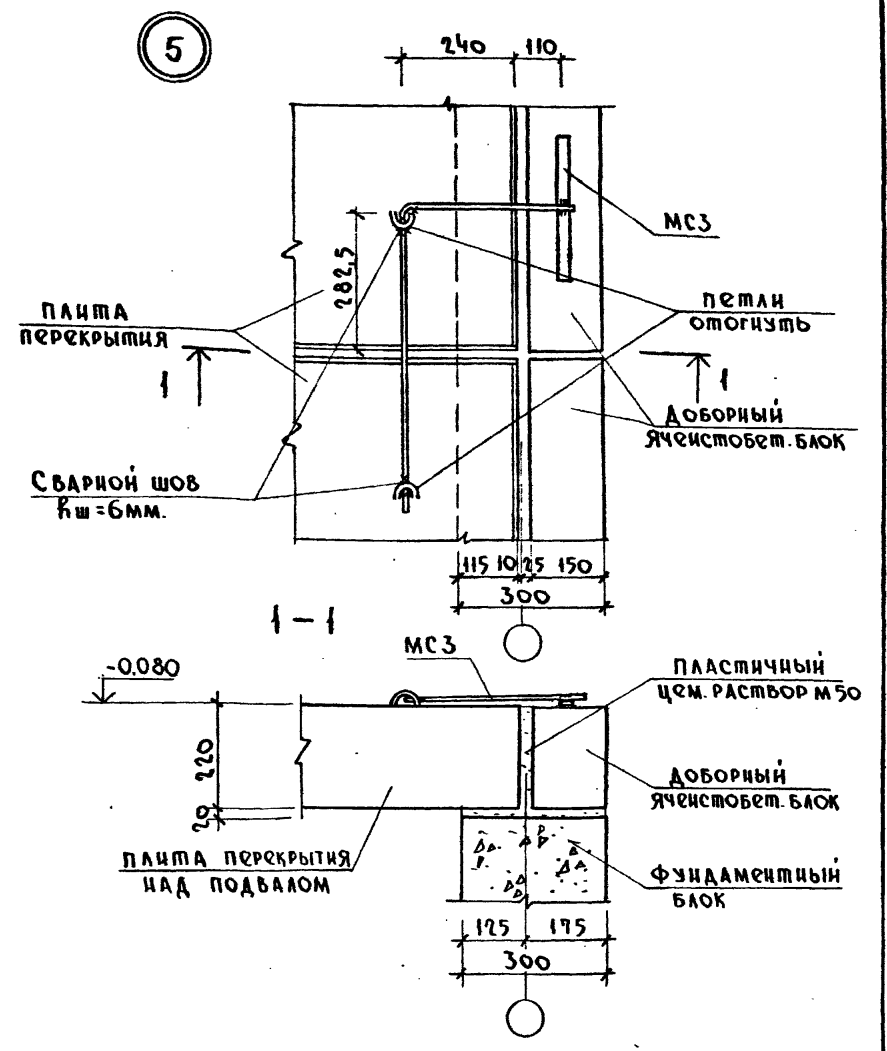


213-2-183.У1-4

И.О.ТД.	Коровкевич	<i>KL</i>
И.КОНТР.	Кесли	<i>Кес</i>
Г.А.КОНСТР.	Р.О.А.	<i>Рос</i>
Ст.инж.	Рубин	<i>Руб</i>

Узел 4  
УГЛОВОЕ СОПРЯЖЕНИЕ  
СТЕНОВЫХ БЛОКОВ

СТАДИЯ	Лист	Листов
Р		1
ГОСГРАЖДАНСТРОЙ ЛЕНЗНИИЭП		

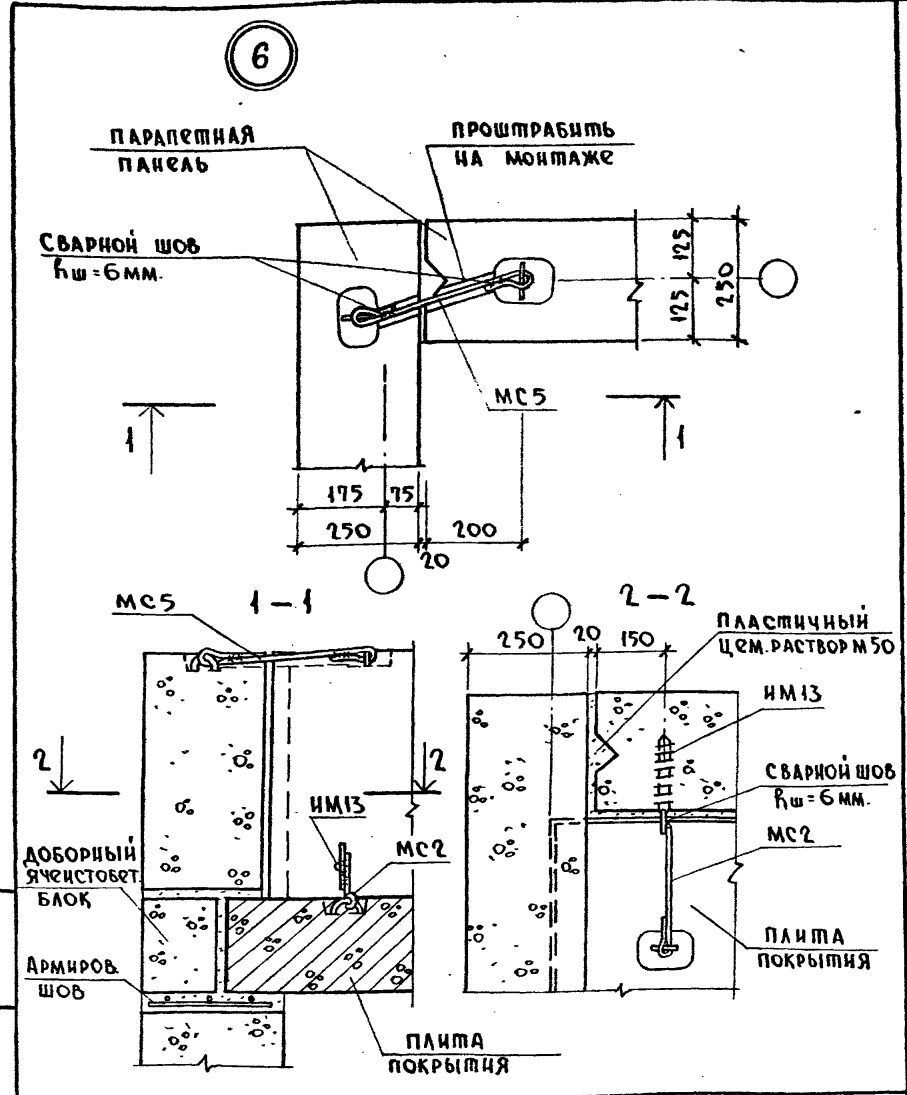


213-2-183.У1-5

И.О.А.Д.	КОРОВОКВИЧ	<i>Кор</i>
И.КОНТ.	КЕСАН	<i>Кес</i>
Г.А.КОНСТ.	РОЛА	<i>Рола</i>
Ст.инж.	РУБИН	<i>Руб</i>

Узел 5  
КРЕПЛЕНИЕ ПАНТ ПЕРЕКРЫТИЯ  
НАД ПОДВАЛОМ И СТЕН

СТАДИЯ	Лист	Листов
Р		1
ГОСГРАЖДАНСТРОЙ ЛЕНЗНИИЭП		



213-2-183.У1-6

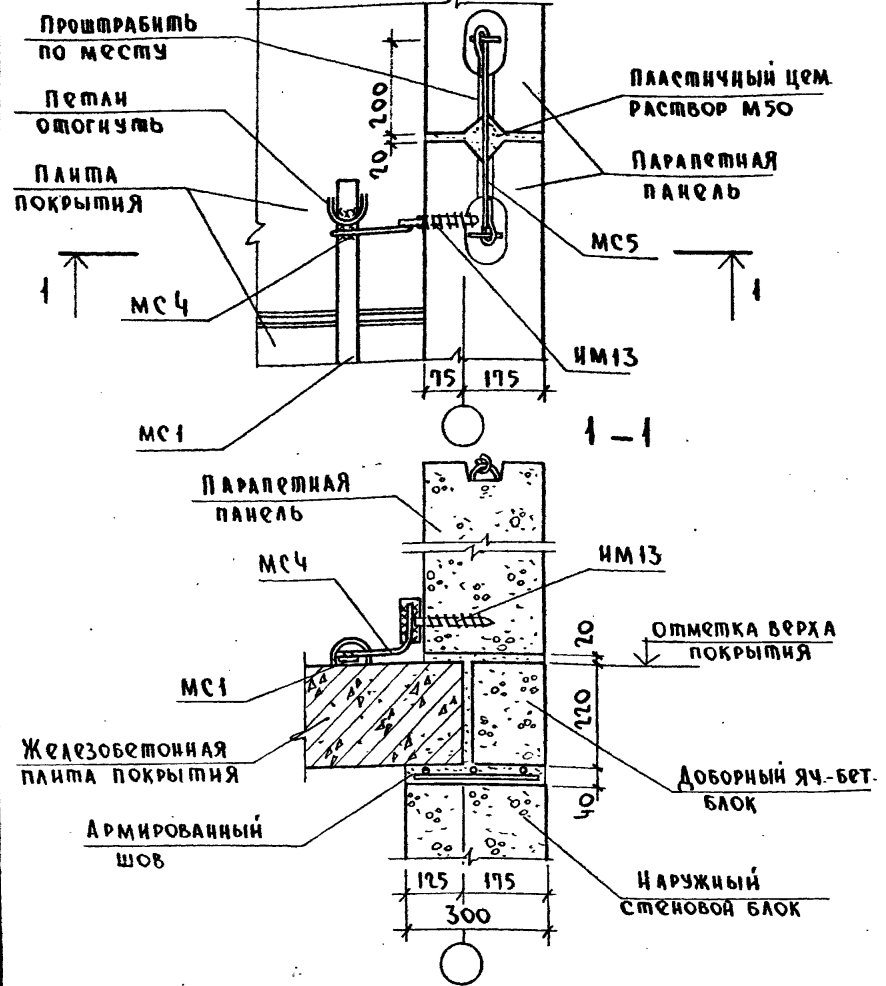
ЩЕ.И.ПОД. ПОДМЕСЬ И ДАМА. БЕЛАЯ. ШИШЕ.З.

И.О.А.Д.	КОРОВОКВИЧ	<i>Кор</i>
И.КОНТ.	КЕСАН	<i>Кес</i>
Г.А.КОНСТ.	РОЛА	<i>Рола</i>
Ст.инж.	РУБИН	<i>Руб</i>

Узел 6  
УГЛОВОЕ СОПРЯЖЕНИЕ  
ПАРАПЕТНЫХ ПАНЕЛЕЙ

СТАДИЯ	Лист	Листов
Р		1
ГОСГРАЖДАНСТРОЙ ЛЕНЗНИИЭП		

7



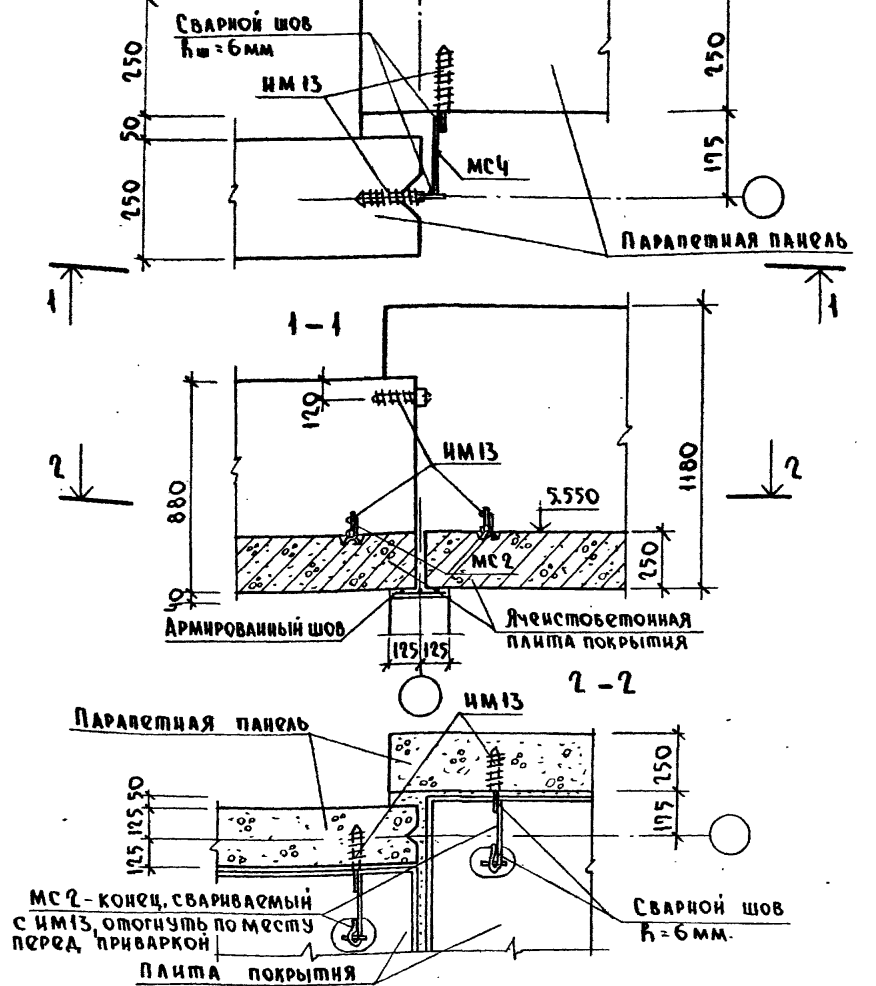
213-2-183.У1-7

И.О.ТД	Коровкевич	<i>МЛ</i>
И.КОНТР.	КЕСЛИ	<i>Кес</i>
Г.А.КОНСТР.	РООЛ	<i>Рос</i>
Ст.инж.	РУБИН	<i>Рубин</i>

Узел 7  
Рядовое сопряжение  
парапетных панелей

СТАДИЯ	Лист	Листов
Р	1	1
ГОСГРАЖДАНСТРОЙ ЛенЗНИИЭП		

8



213-2-183.У1-8

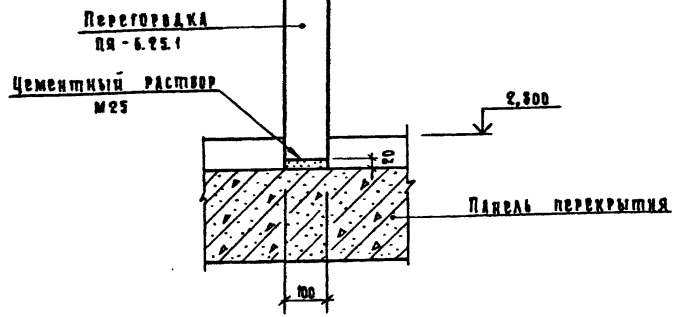
ИВ.№ ПОЛ. ПОЯВИТЬСЯ ДАТА ВЗАМЕН ИЛИ НЕ

И.О.ТД	Коровкевич	<i>МЛ</i>
И.КОНТР.	КЕСЛИ	<i>Кес</i>
Г.А.КОНСТР.	РООЛ	<i>Рос</i>
Ст.инж.	РУБИН	<i>Рубин</i>

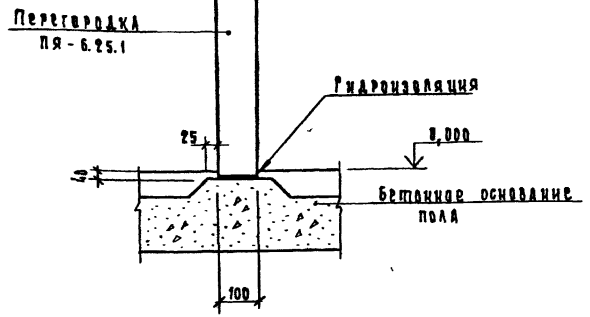
Узел 8  
Сопряжение разновысоких  
парапетных панелей

СТАДИЯ	Лист	Листов
Р	1	1
ГОСГРАЖДАНСТРОЙ ЛенЗНИИЭП		

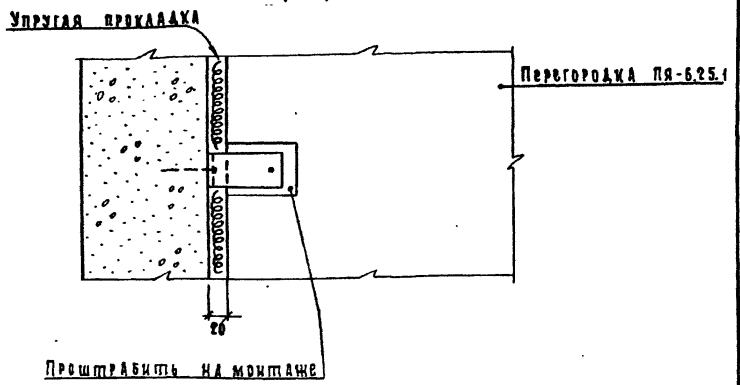
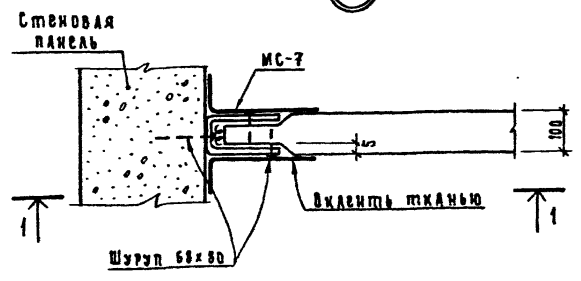
9



10



11



213-2-183. У1-9

Нач. отд.	Коровкины	<i>KL</i>	
Н. констр.	Кесли	<i>Кес</i>	
Р.А. констр.	Родд	<i>Родд</i>	<i>21.07</i>
Инженер	Коротков	<i>Кор</i>	

Узел 9, 10  
установки перегородок  
на пол 1 и 2 этажей

Стадия	Лист	Листов
Р	1	1
ГОСГРАНДАСТРОЙ ЛенЗНИИЭП		

213-2-183. У1-10

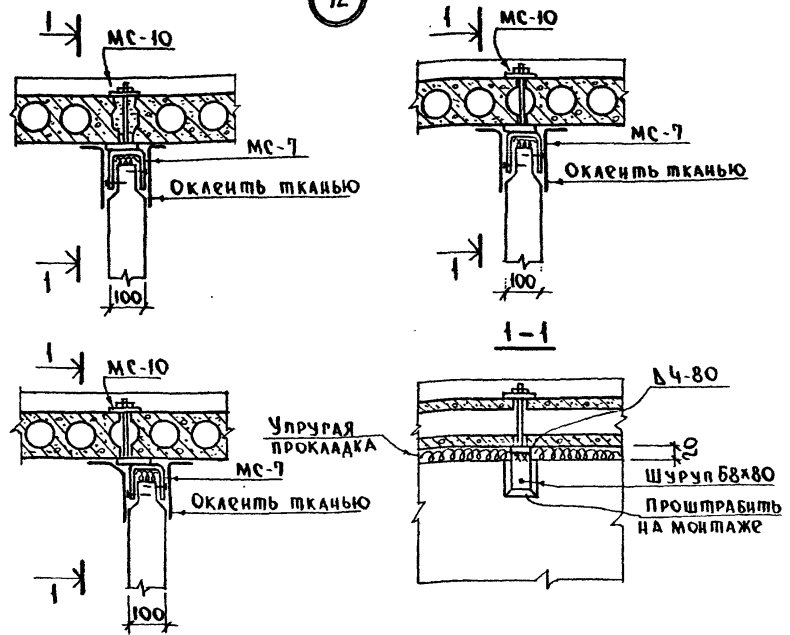
ИНВ. ПОДЛ. ПОДПИСЬ И ДАТА

Нач. отд.	Коровкины	<i>KL</i>	
Н. констр.	Кесли	<i>Кес</i>	
Р.А. констр.	Родд	<i>Родд</i>	<i>21.07</i>
Инженер	Коротков	<i>Кор</i>	

Узел 11.  
Крепление перегородки  
к стеновым панелям

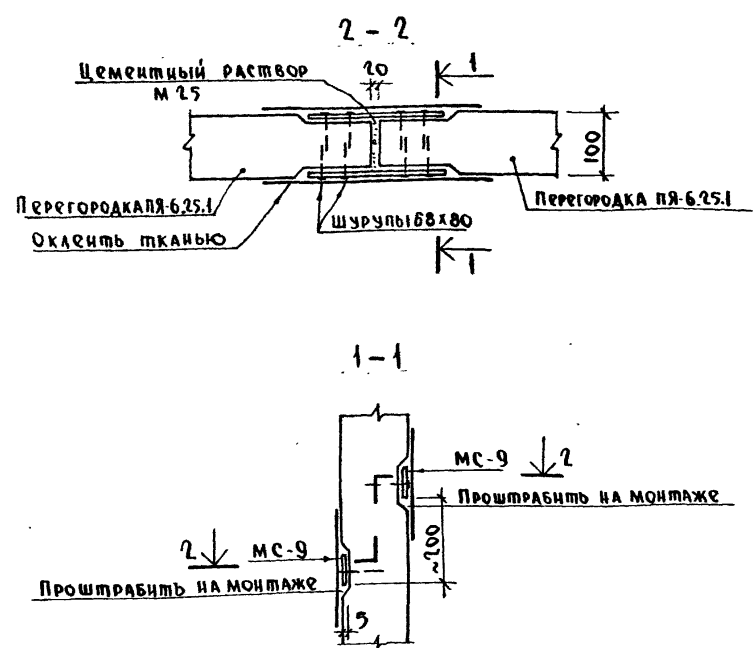
Стадия	Лист	Листов
Р	1	1
ГОСГРАНДАСТРОЙ ЛенЗНИИЭП		

12



1. отверстие для болта при установке МС-10 сверлить  $d=14$  мм. в зоне пустот панелей.

13



ИЗМ. № ПОДАТЬ НА ДАТА ВОЗМЕНИ №

213-2-183. У1-11

И.О. ПОДПИСЬ	КОРОТКОВ	Кор
И.О. ПОДПИСЬ	КЕСЛИ	Кес
И.О. ПОДПИСЬ	РООЛ	Роол
И.О. ПОДПИСЬ	КОРОТКОВ	Кор

Узел 12  
КРЕПЛЕНИЕ ПЕРЕГОРОДОК  
К ПАНЕЛЯМ ПЕРЕКРЫТИЯ

СТАДЯЯ	Лист	Листов
Р		1
ГОСГРАЖДАНСТРОИ ЛЕНЗНИИЭП		

Формат 11

213-2-183. У1-12

И.О. ПОДПИСЬ	КОРОТКОВ	Кор
И.О. ПОДПИСЬ	КЕСЛИ	Кес
И.О. ПОДПИСЬ	РООЛ	Роол
И.О. ПОДПИСЬ	КОРОТКОВ	Кор

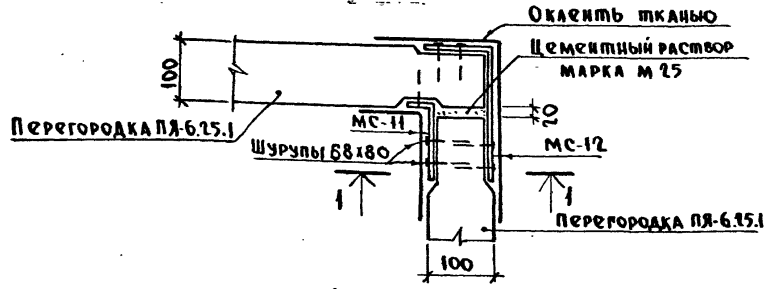
Узел 13  
КРЕПЛЕНИЕ ПЕРЕГОРОДОК  
НА ПРЯМЫХ УЧАСТКАХ

СТАДЯЯ	Лист	Листов
Р		1
ГОСГРАЖДАНСТРОИ ЛЕНЗНИИЭП		

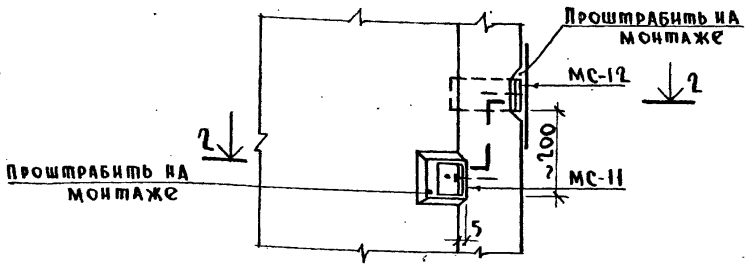


14

2-2



1-1



213-2-183. У1-13

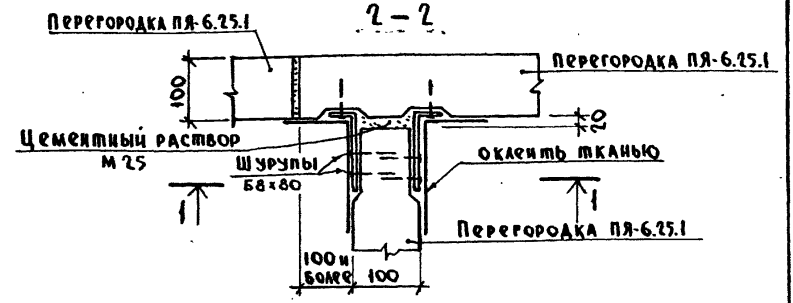
Узел 14.  
Крепление перегородок  
на углах.

СТАДИЯ	Лист	Листов
Р		1
ГОСГРАЖДАНСТРОЙ ЛЕНЗНИИЭП		

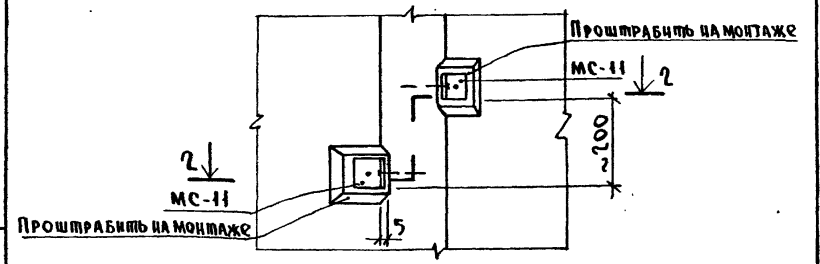
НАЧ.ОТД.	Королевич	
И. КОИТР.	КЕСЛИ	Кес
РА. КОИСТР.	РООЛ	Рос
ИНЖЕНЕР	Коротков	Кор

15

2-2



1-1



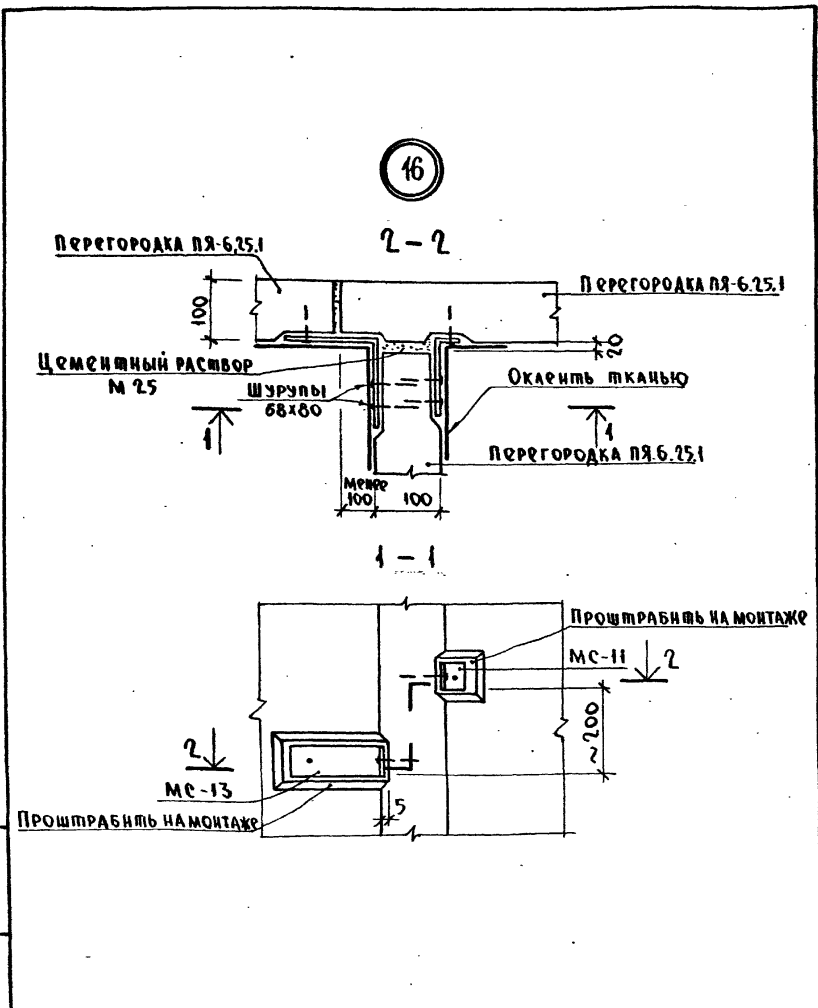
213-2-183. У1-14

Узел 15.  
Крепление перегородок  
на примыкании.

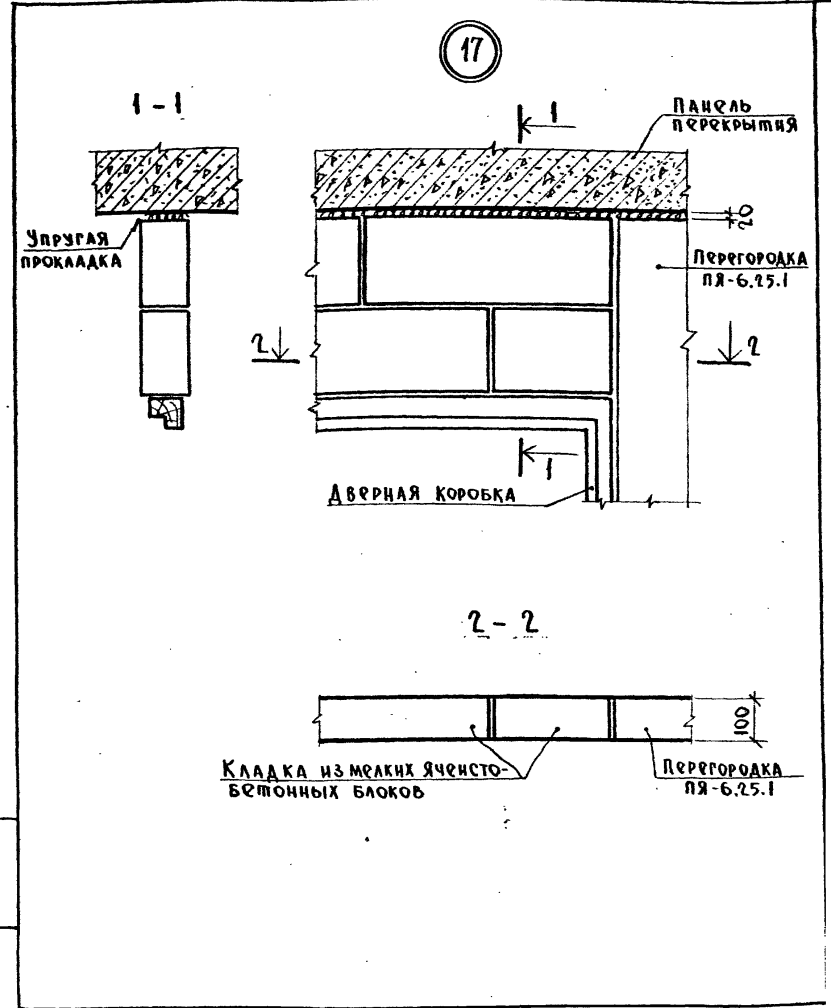
СТАДИЯ	Лист	Листов
Р		1
ГОСГРАЖДАНСТРОЙ ЛЕНЗНИИЭП		

НАЧ.ОТД.	Королевич	
И. КОИТР.	КЕСЛИ	Кес
РА. КОИСТР.	РООЛ	Рос
ИНЖЕНЕР	Коротков	Кор

ИНЖЕНЕР ПОСЫЛСЬ И ДАТА ВЗАМ. ЧИСТЫЕ



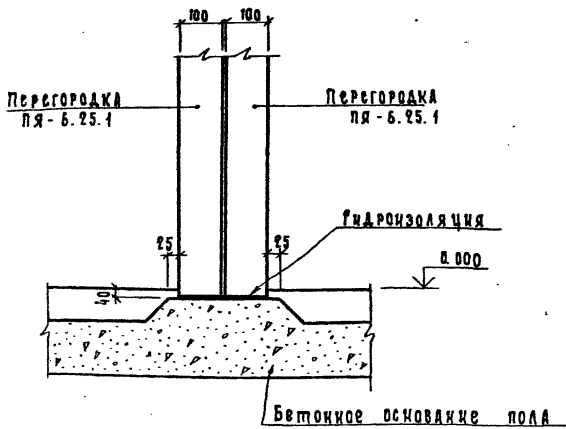
213-2-183. У1-15			
НАЧ. ОТА	Коровкевич	<i>Кс</i>	
И. КОНТР.	Кесля	<i>Кес</i>	
ГЛАВ. КОНСТР.	Рогов	<i>Рогов</i>	27.11.74
ИНЖЕНЕР	Коротков	<i>Кор</i>	
Узел 16		СТАНДАРТ ЛИСТ ЛИСТОВ	
Крепление перегородок		Р 1	
на примыкании.		ГОСГРАЖДАНСТРОЙ	
		ЛенЗНИИЭП	



ИЗ № ПОДА. ПОСЛЫТЬ И ДАТА ВЗАИМ. ШИФР:

213-2-183. У1-16			
НАЧ. ОТА	Коровкевич	<i>Кс</i>	
И. КОНТР.	Кесля	<i>Кес</i>	
ГЛАВ. КОНСТР.	Рогов	<i>Рогов</i>	27.11.74
ИНЖЕНЕР	Коротков	<i>Кор</i>	
Узел 17.		СТАНДАРТ ЛИСТ ЛИСТОВ	
Устройство перегородок		Р 1	
над дверными коробками.		ГОСГРАЖДАНСТРОЙ	
		ЛенЗНИИЭП	

18



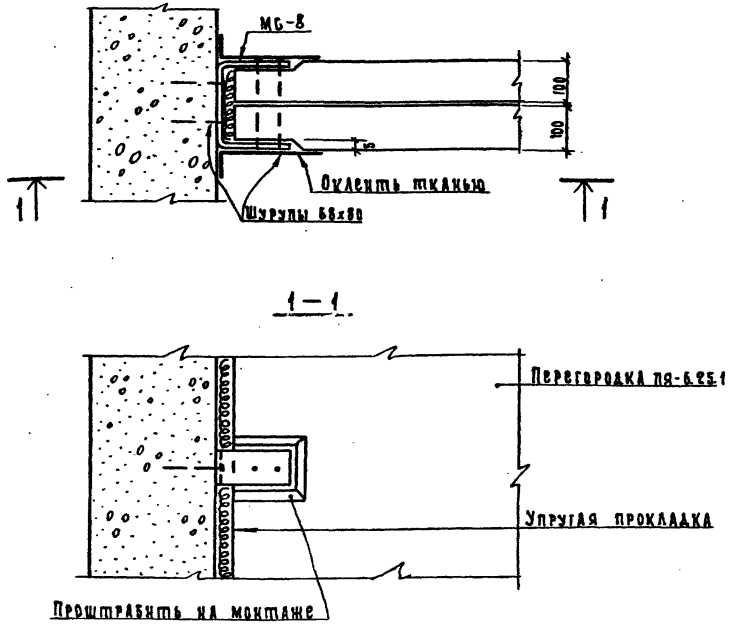
213-2-183.У1-17

Узел 18  
Установка перегородки  
на пол 1 этажа

Станция	Лист	Листов
Р		1
ГОСГРАЖДАНСТРОЙ ЛенЗНИИЭП		

Нач. отд.	Коровкович	<i>[Signature]</i>
Н. контр.	Кесам	<i>[Signature]</i>
Гл. констр.	Роол	<i>[Signature]</i>
Инженер	Коротков	<i>[Signature]</i>

19



213-2-183.У1-18

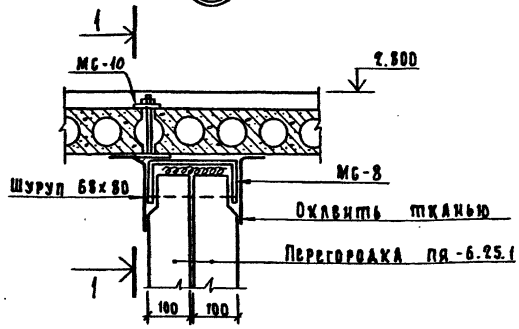
Узел 19  
Крепление перегородки  
к стеновым панелям

Станция	Лист	Листов
Р		1
ГОСГРАЖДАНСТРОЙ ЛенЗНИИЭП		

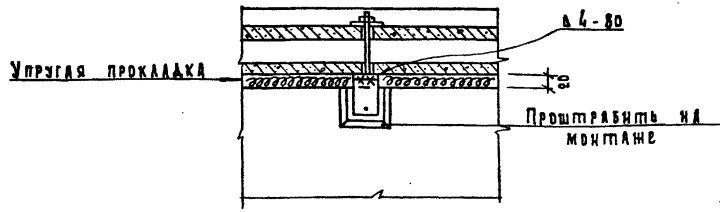
Нач. отд. Коровкович  
Н. контр. Кесам  
Гл. констр. Роол  
Инженер Коротков

Нач. отд.	Коровкович	<i>[Signature]</i>
Н. контр.	Кесам	<i>[Signature]</i>
Гл. констр.	Роол	<i>[Signature]</i>
Инженер	Коротков	<i>[Signature]</i>

20



1-1



Отверстие для болта при установке МБ-10 сверлить d=14 мм в зоне пустот панелей.

213-2-183.У1-19

Нач. шта	Коровкевич	<i>Кор</i>
Н. контр	Кесан	<i>Кес</i>
Т. констр	Род	<i>Род</i>
Инженер	Коротков	<i>Кор</i>

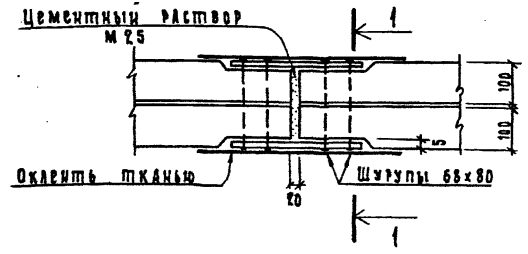
Узел 20  
крепления перегородки  
к панелям перекрытия

стандарт	лист	лист
Р	1	1
ГОСТРЯНДИСТРОЙ ЛенЗНИИЭП		

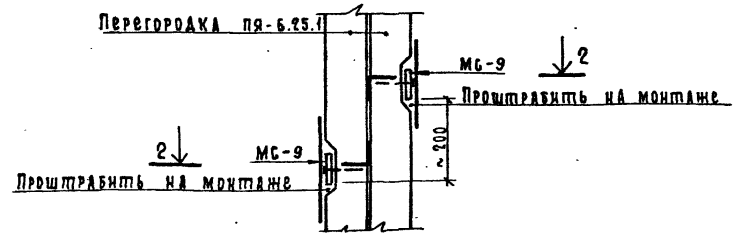
Формат И

21

2-2



1-1



213-2-183.У1-20

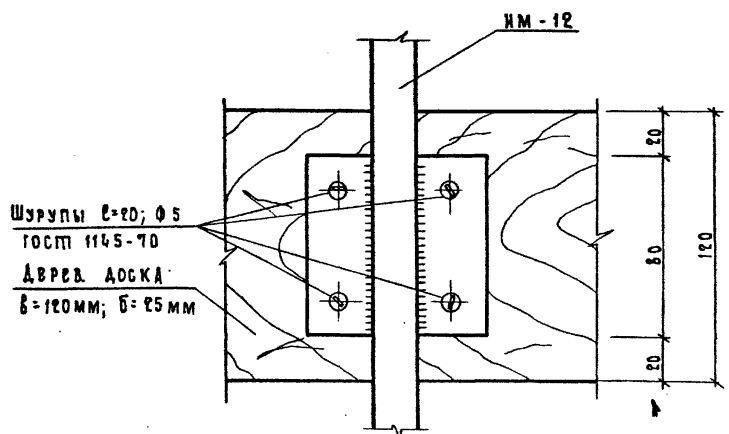
УЧВ. И ПДА. ПОДПИСЬ И ДАТА ВЗАМ. ЧЛВ. И

Нач. шта	Коровкевич	<i>Кор</i>
Н. контр	Кесан	<i>Кес</i>
Т. констр	Род	<i>Род</i>
Инженер	Коротков	<i>Кор</i>

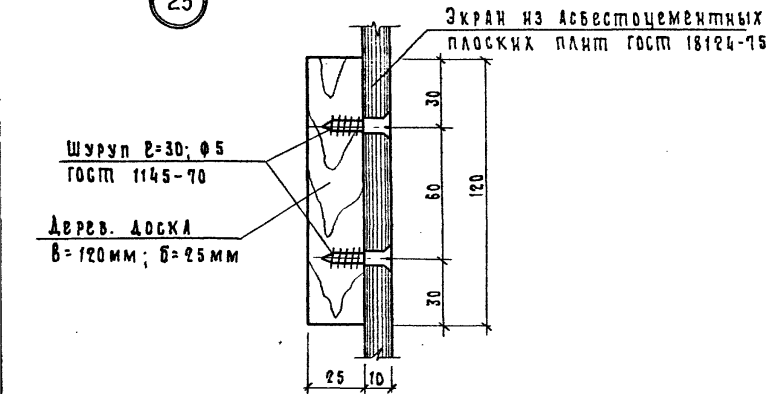
Узел 21  
крепления перегородок  
на прямых участках

стандарт	лист	лист
Р	1	1
ГОСТРЯНДИСТРОЙ ЛенЗНИИЭП		

22



23



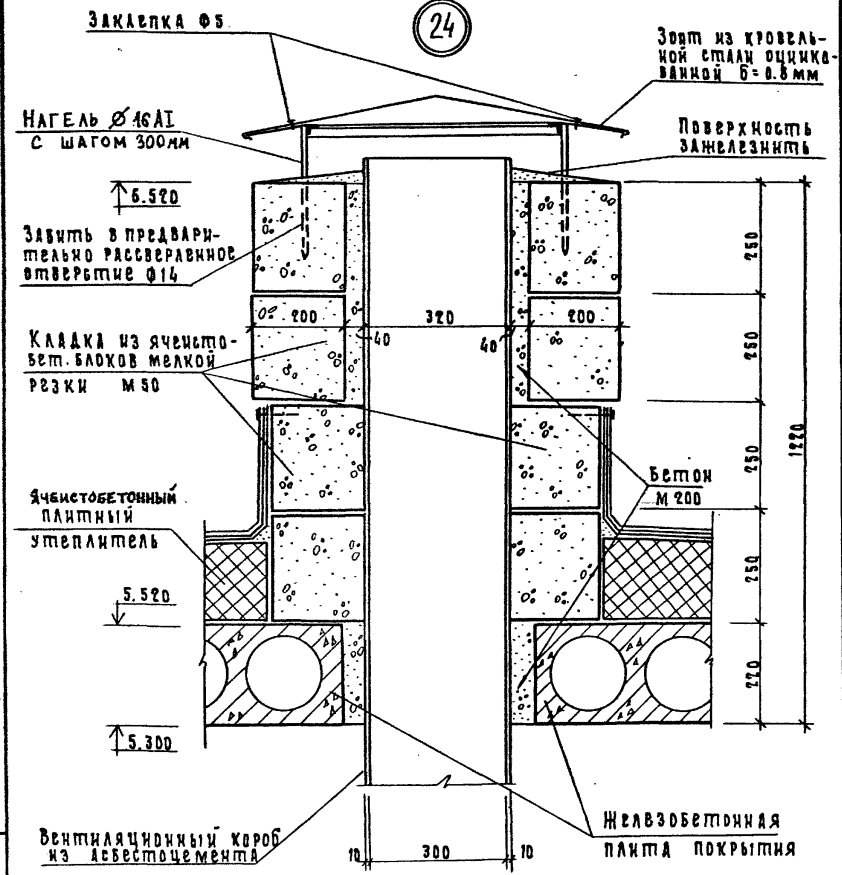
213-2-183. У1-21

Узлы 22, 23.  
Устройство ограждения

этадия	лист	листов
Р		1
ГОСТРАЖДАНСТРОЙ ЛенЗНИИЭП		

нач. отд.	Коровкевич	<i>[Signature]</i>
н. контр.	Кесли	<i>[Signature]</i>
гл. констр.	Рова	<i>[Signature]</i> 22.11.75
ст. инж.	Рубин	<i>[Signature]</i>

24



213-2-183. У1-22

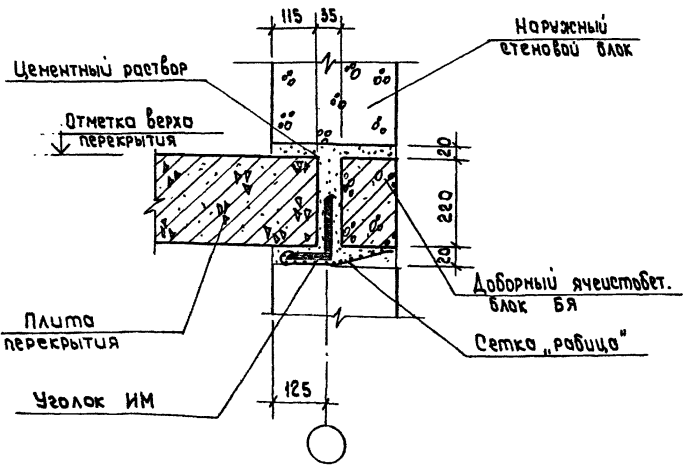
Узел 24.  
Выпуск вентиляционного  
короба на крышу

ЦВ.Н.ПОДЛ. ПОДПИСЬ И ДАТА ВЗАМ. ИВ.Н

нач. отд.	Коровкевич	<i>[Signature]</i>
н. контр.	Кесли	<i>[Signature]</i>
гл. констр.	Рова	<i>[Signature]</i> 22.11.75
ст. инж.	Рубин	<i>[Signature]</i>

этадия	лист	листов
Р		1
ГОСТРАЖДАНСТРОЙ ЛенЗНИИЭП		

25



Уголок ИМ обернуть сеткой "рабица" и нижнюю поверхность оштукатурить.

213-2-183.41-23

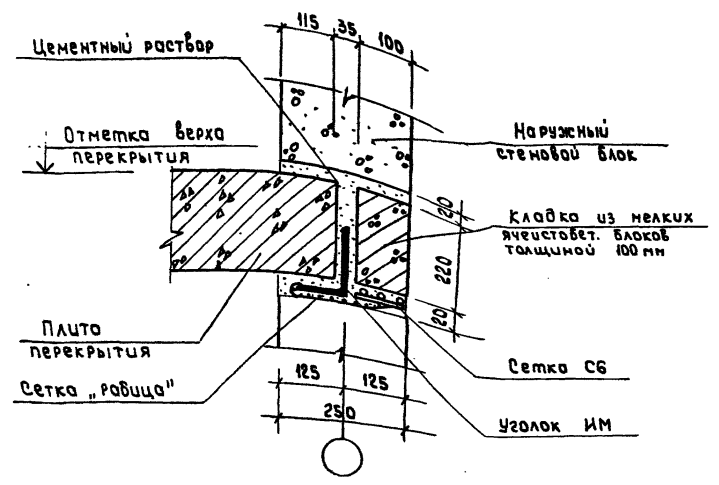
Узел 25

М.П.	Коровьевич	<i>КК</i>
М.П.	Кесли	<i>Кес</i>
М.П.	Родд	<i>Родд</i>
М.П.	Рубин	<i>Рубин</i>

Стр.	Лист	Листов
Р	1	1
ГОСГРАЖДАНСТРОЙ ЛенЗНИИЭП		

14

26



Уголок ИМ обернуть сеткой "рабица" и прикрепить ее к сетке СБ. Всю нижнюю поверхность оштукатурить.

213-2-183.41-24

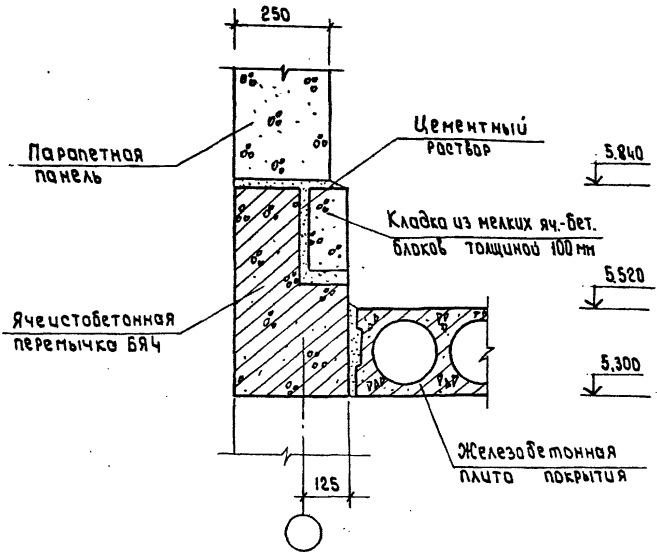
Узел 26

Циф. № подл. Подл. и дата Взам. инв. №

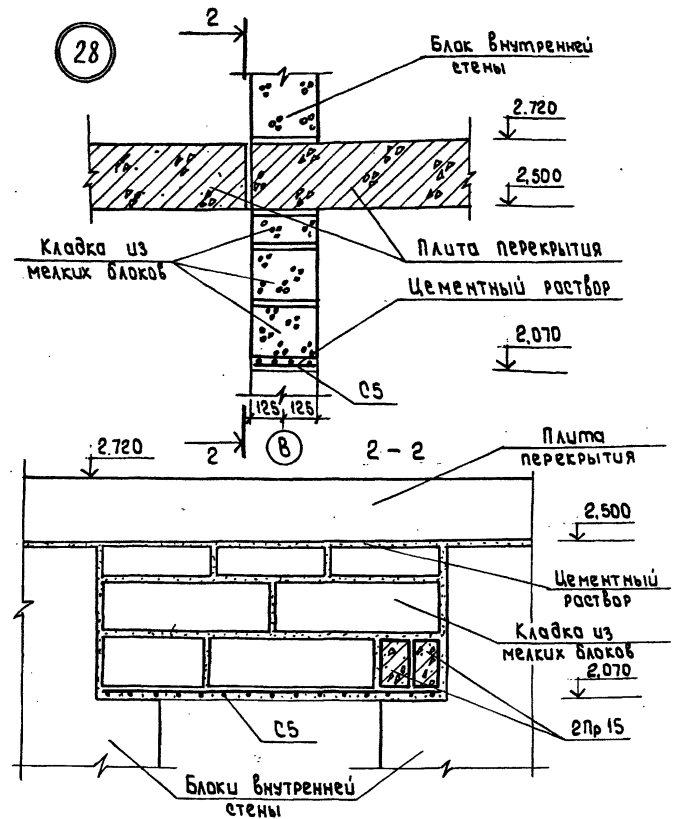
М.П.	Коровьевич	<i>КК</i>
М.П.	Кесли	<i>Кес</i>
М.П.	Родд	<i>Родд</i>
М.П.	Рубин	<i>Рубин</i>

Стр.	Лист	Листов
Р	1	1
ГОСГРАЖДАНСТРОЙ ЛенЗНИИЭП		

27



28



Цикл покл. попл. и дата взам. инв. №

213-2-183.91-25

Узел 27

История	Лист	Листов
Р		1
ГОСГРАЖДАНСТРОЙ		
ЛенЗНИИЭП		

Исполн.	Короваквич	Кор
Н.контр.	Кесаи	Кес
Г.контр.	Рова	Ров
Ст.инж.	Рубин	Руб

Цикл покл. попл. и дата взам. инв. №

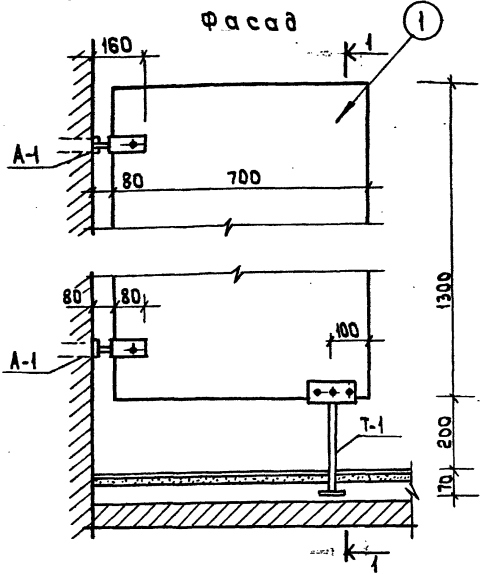
213-2-183.91-26

Узел 28

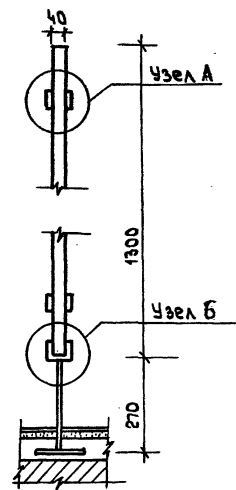
История	Лист	Листов
Р		1
ГОСГРАЖДАНСТРОЙ		
ЛенЗНИИЭП		

Исполн.	Короваквич	Кор
Н.контр.	Кесаи	Кес
Г.контр.	Рова	Ров
Ст.инж.	Рубин	Руб

Установка экранов в санузлах  
Фасад

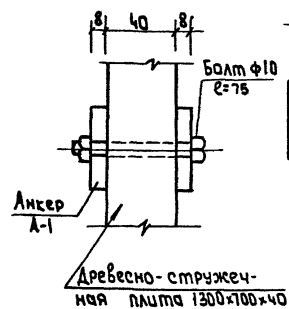


Разрез 1-1

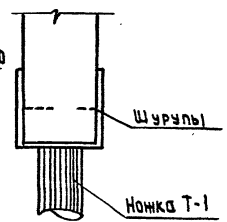


1

Узел А



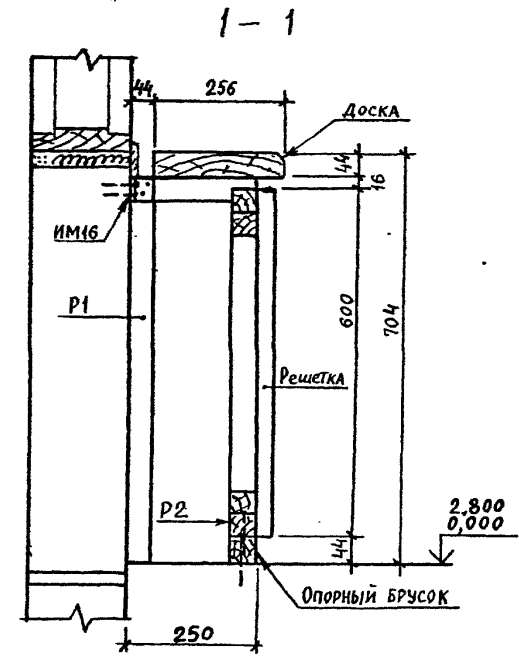
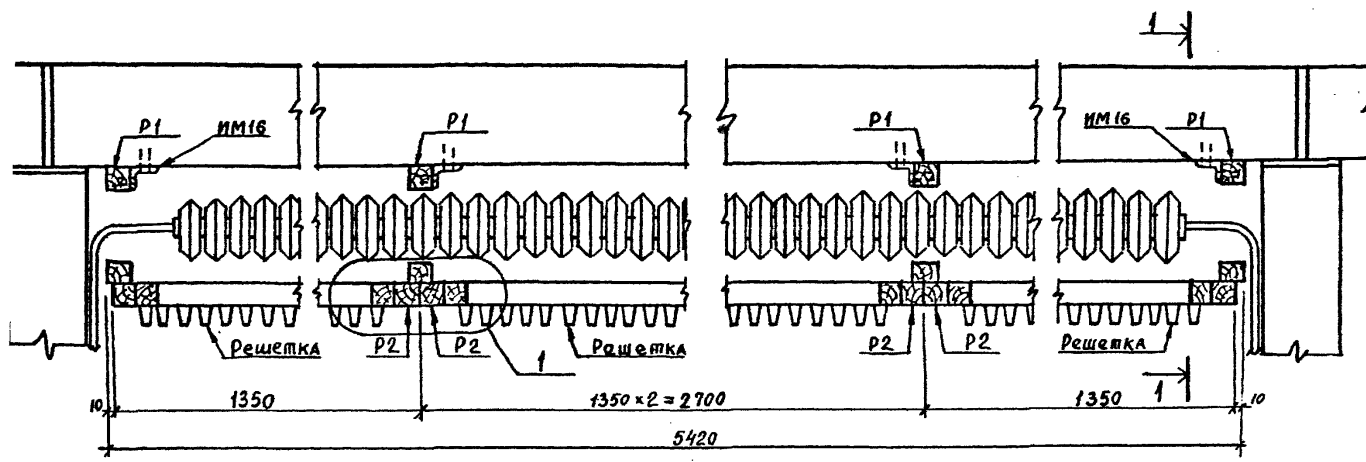
Узел Б



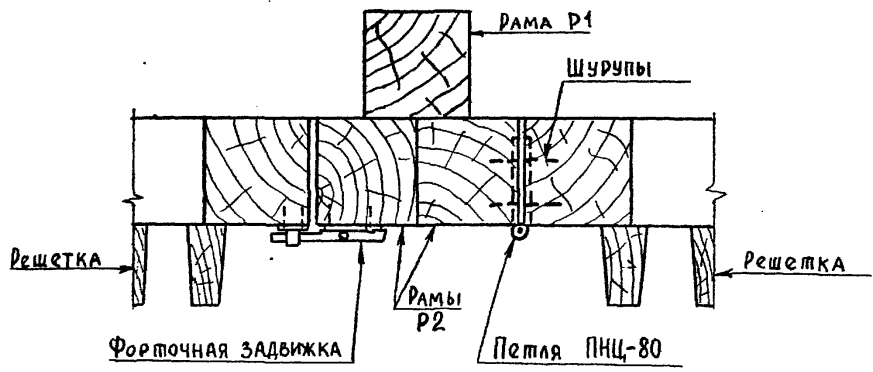
Экран (поз.1) в санузлах выполняется из древесно-стружечной плиты с следующей окраской

				213-2-183. У2-1			
Нач.пр.	Коровяков	Р		Узел 1. УСТАНОВКА ЭКРАНОВ В САМУЗЛАХ	Стадия	Лист	Листов
Н.контр.	КЕСЛИ	Р			Р		1
И.контр.	РОВА	Р	28/12		ГОСГРАЖДАНСТРОЙ		
Старш.	СОКРОВА	Р			ЛЕНЗНИИЭП		





1



1. Монтаж ограждения радиаторов производить после установки отопительных приборов.
2. Рамы P1 крепятся к стенам ИМ16 на шурупах  $\phi 3,5$  мм (с предварительным просверливанием отверстий и закладкой пластмассовых дюбелей).
3. Решетки навешиваются после установки рам.

				213-2-183.92-2			
Нач. отд.	Коробкевич	<i>[Signature]</i>		Узел 2. Крепление ограждения радиаторов.	Стадия	Лист	Листов
Н. контр.	Кесаи	<i>[Signature]</i>			P		1
Гл. конст.	Роол	<i>[Signature]</i>			ГОСГРАЖДАНСТРОЙ ЛенЗНИИЭП		
Ст. арх.	Соколова	<i>[Signature]</i>					
Инженер	Коротков	<i>[Signature]</i>					