

ТИПОВОЙ ПРОЕКТ

Б-3-200
213-2-183

ДЕТСКИЕ ЯСЛИ-САД НА 160 МЕСТ

В КОНСТРУКЦИЯХ СЕРИИ 126

АЛЬБОМ VII

СОСТАВ ПРОЕКТА:

- АЛЬБОМ I - ОБЩАЯ ПОЯСНИТЕЛЬНАЯ ЗАПИСКА.
- АЛЬБОМ II - АРХИТЕКТУРНО-СТРОИТЕЛЬНЫЕ РЕШЕНИЯ.
ТЕХНОЛОГИЧЕСКИЕ ЧЕРТЕЖИ.
- АЛЬБОМ III - ИНЖЕНЕРНОЕ ОБОРУДОВАНИЕ.
- АЛЬБОМ IV - УЗЛЫ И ДЕТАЛИ.
- АЛЬБОМ V - ИЗДЕЛИЯ ЗАВОДСКОГО ИЗГОТОВЛЕНИЯ.
- АЛЬБОМ VI - СМЕТЫ.
- АЛЬБОМ VII - ВАРИАНТ ДВОЙНОГО ИСПОЛЬЗОВАНИЯ
ПОМЕЩЕНИЙ I ЭТАЖА

Разработан институтом
ЛенЗНИИЭП

Главный инженер института  А.И. Катавой

Главный инженер проекта  Т.П. Соколова

Технический проект УТВЕРЖДЕН
Госгражданстроем при Госстрое СССР.
Приказ № 90 от 7 мая 1979 г.
Рабочие чертежи введены в действие
инститutom ЛенЗНИИЭП
Приказ № 408 от 27 ноября 1979 г.

ВАН ЧЕР. №
ОБЩ. ЧЕР.
ИНЖ. ЧЕР.

Настоящий проект выполнен в соответствии
с действующими нормами и правилами (в том числе
по взрыво-пожарной безопасности):

Главный инженер проекта *Вас* Т. П. Соколова.

А в т о р с к и й к о л л е к т и в

Авторы проекта:

Архитекторы -
Соколова И. А.

Инженеры-конструкторы:
Соколова Т. П.
Мияжик В. А.

Авторы разделов
проекта

Инженеры-сантехники -
Востриков П. И.,
Ямольская М. Б.,
Брадовицкая А. В.,

инженеры-электрики -
Двойрин Г. Б.
Бабурин А. Б.,
Радчик Т. П.

инженер-сметчик -
Купцова Э. И.

В разработке
принимали участие:

Инженеры:
Юревич Я. В.,
Колерова
Молканова Т. И.

Приказ по ЛензНИИЭП № 930

от 14 ноября 1979 г.

**Государственный комитет
по гражданскому строительству и архитектуре при Госстроя СССР**
ЛЕНИНГРАДСКИЙ зональный научно-исследовательский и проектный институт
типового и экспериментального проектирования жилых и общественных зданий

Л Е Н И Н Ц Е П

Утверждаю:
Начальник Управления по строительству
общественных зданий и сооружений
Госгражданстроя

Ю. А. Шаронов

06 марта 1978 года

З а д а н и е

на разработку типового проекта детских яслей-сада в конструкциях
серии 126 на 160 мест для строительства на территориях с обычными
грунтами в климатического подрайона и II и III климатических районов

- | | |
|--|---|
| 1. Основание для проектирования | План проектных бюджетных работ Госгражданстроя на 1978 г. п. Т-Г/III-1/4А |
| 2. Область применения и условия строительства | II и III климатические районы и IV подрайон с расчетной температурой наружного воздуха - 20°, -30° (основное решение) и -40°. Обычные геологические условия. Нормальная зона влажности. |
| 3. Стадия проектирования | Технический проект и рабочие чертежи. |
| 4. Градостроительное назначение, рабочая площадь, строительный объем | Для строительства в городах и поселках городского типа в соответствии с утвержденной номенклатурой типов общественных зданий для городского и сельского строительства. Согласно СНиП II-A.3-71. Рабочая площадь 1166 кв. |
| 5. Основные требования к архитектурно-планировочному решению | По СНиП II-A.3-71. Высоту этажа принять 2,8 м |
| 6. Конструктивное решение, материалы. | На основе проекта Указаний по разработке и корректировке типовых проектов общественных зданий в разв. типе комплексной серии 126, с использованием изделий и конструкций по Общесоюзному Каталогу индустриальных конструкций, обязательных для применения в строительстве кирпичных и крупноблочных жилых и общественных зданий для обычных условий строительства |
| 7. Инженерное и технологическое оборудование. | По СНиП II-A.3-71 и на основе проекта Указаний по разработке и корректировке типовых проектов общественных зданий. Технологическое оборудование - по Сборнику сметных норм, затрат и типовых наборов оборудования и предметов внутреннего убранства общественных зданий. Том 5. Выпуск 1. |
| 8. Варианты проекта или его частей | В техническом проекте:
- вариант фасадов из мелких блоков
В рабочих чертежах варианты:
- архитектурно-строительных разрезов проекта со стенами из мелких блоков серии 126;
- ограждающих конструкций для Тн.в. = -20° и -40°С; |

Изм. в подл. Платона и Апп. Визм. КНБ. И

- отопление и вентиляция для
Тн. в. = - 20° и - 40°С
- фундаментов с расчетным сопротивлением грунтов
1.5 и 2.5 кгс/см².
- облегченных перегородок из листов сухой гипсовой
штукатурки.
- 8. Сметы
По СН 401-69 и на основе проекта Указаний по разработ-
ке и корректировке типовых проектов общественных
зданий.
- 10. Согласование
Технический проект по технологическим вопросам согла-
совать с Министерством просвещения РСФСР.
- 11. Интерьеры
В составе технического проекта разработать интерьеры
зала музыкальных и гимнастических занятий, игровая -
столовой и групповой (развертки стен); в рабочих чер-
тежах - интерьеры всех основных помещений.
- 12. Объем и форма представляемых
на утверждение материалов
По СН 401-69 и приказом Комитета от 20.10.72 № 195
и от 16.04.73 № 79 с учетом требований проекта Указа-
ний по разработке и корректировке типовых проектов
общественных зданий и ВСН-33-77.
- 13. Дополнительный иллюстративный
материал
Фрагмент варианта фасада с основным входом; макет
в М1:100.
- 14. Мероприятия по гражданской
обороне
В рабочих чертежах разработать вариант проекта с
устройством ПРУ по СН 427-71 (в 1 эт. этаже, вне зоны
разрушения).

Зам. директора по научной работе
Главный инженер института
Главный архитектор проекта

В.В. Судаков
А.Т. Котлявой
Ю.П. Никифоров

„ 28 “ февраля 1978 г.

ИНВ И ПОДА ПСАДНЬ И АТА ВЗЕМ И НЕ И

Ведомость чертежей

Лист	Наименование	Стр.	Примечание
1	Заглавный лист		
2	Пояснительная записка		
	Архитектурно-строительная часть	7	
	Отопление и вентиляция	8	
	Водопровод и канализация	9	
	Электрооборудование	10	
	Комплекс связи	11	
АС-1	Генплан	12	
АС-2	Вариант для наружных стен при $t_{н} = -20^{\circ}\text{C}$, -30 $^{\circ}\text{C}$. План.	13	
АС-3	Вариант для наружных стен при $t_{н} = -40^{\circ}\text{C}$. План.	14	
АС-4	Разрезы 1-1; 2-2	15	
АС-5	Детали 1 и 2.	16	
ОВ-1	Отопление и вентиляция	17	
ВК-1	Водопровод и канализация	18	
ЭА-1	Электрооборудование	19	
СВ-1	Устройства связи	20	
ОВ-2	Дополнительные спецификации по отоплению, вентиляции и связи	21	
		22	
	Расчет стоимости	23	
	Сметы	28- 29	

Имя и Фамилия Проектанта

ТИП	Сокращена	<i>С.Род</i>	

Ведомость чертежей

Этадия	Лист	Листов
ТР	1	
ГОСГРАЖДАНСТРОЙ ЛЕНЗНИИЭП		

Копировала К₂

Формат 12 в

Общая часть.

1. Настоящий альбом разработан на основании задания на проектирование детских яслей - сада на 160 мест, утвержденного Госгражданстроем 6 марта 1978 г.
2. Чертежи данного альбома предназначены для использования в „неоперительный период“ при перевооружении помещений первого этажа под ПРУ группы Б-У.

Архитектурно-планировочное решение.

1. Проектом предусматривается использование помещений групповых комнат первого этажа типового проекта под противорадиационное укрытие Б-У на 200 человек. Укрытие разработано в соответствии со СНиП II-11-77 „Защитные сооружения гражданской обороны“.
2. На схеме плана первого этажа размещено 160 мест для сидения и 40 мест для лежания.
3. При переходе на режим ПРУ предусматривается монтаж защиты дверных проемов входа в вестибюль и до окончания „неоперительного периода“ они не функционируют. Заполнение и эвакуация укрываемых помещений через входы, указанные на плане 1 этажа.

Строительная часть

1. Для перехода на режим ПРУ предусматриваются следующие мероприятия:

- 1/ необходимые помещения освобождаются для оборудования укрытия,
- 2/ производится заделка, неиспользуемых проемов, в наружных стенах,
- 3/ производится утепление наружных стен (при толщине 250 мм, 300 мм) защитным приетным экраном по периметру укрытия на высоту 1,7 м. (от отметки пола 1 этажа) и толщиной 100 мм,
- 4/ замена перегородок и внутренних стен, отделяющих помещения укрытия от остальных помещений детских яслей - сада,
- 5/ утепление защитными экранами оконных проемов на высоту 2,2 м от уровня пола 1 этажа,
- 6/ в незадаженной части окон, устанавливаются защитные занавеси,
- 7/ устройство защитных экранов при входах в укрытие,
- 8/ на окнах и дверных проемах помещений смежных с укрытием и находящихся над ним устанавливаются защитные занавеси или легкие щиты, обеспечивающие защиту от проникновения пыли в помещение.

2. Заполнение и эвакуация укрываемых производится через тамбур основного входа, а в случае невозможности его использования - через тамбур запасного выхода.
3. Основные помещения оборудуются двухрусеными комбинированными де-

ИЛ. ЧМД	Хорошевич	РХ	Пояснительная записка. Архитектурно-строительная часть	Листья	Лист	Листов
ИЛ. ГИ	Сколько	В.И.		ТР		
ИЛ. ИМ	Милых	М.С.		Госгражданстрой		

ЛенЗНИИЭП

ИЛ. ЧМД	Хорошевич	РХ
ИЛ. ГИ	Сколько	В.И.
ИЛ. ИМ	Милых	М.С.

равными едичиями из расчета 160 мест для сидения и 40 мест для лежания.

Расстановка едичий указана на фрагменте плана первого этажа.

4. Помещения комнаты для приема пищи и процедурной перевязочной оборудуются необходимым инвентарем из комплекта оборудования детских яслей - сада.

5. Действующие санитарные узлы при групповых комнатах при переходе на режим укрытия переоборудуются для их использования в укрытие в соответствии с данным проектом.

6. Помещения загрязненной одежды отделяются от остальных помещений кирпичными перегородками и дверьми, обшитыми жесью.

7. Наружные двери тамбуров оборудуются приточными зазорами, коробки дверей уплотняются по контуру мягкой латексной резиной.

8. Экран, защищающий вход в укрытие выполняется из кирпичной кладки толщиной 250 мм с соблюдением всех мер обеспечивающих герметичность и надежное закрепление экрана.

9. Для наружных емкостей из эмалированного металла толщиной 150 мм приточный экран не устанавливается.

10. Подъезды и подходы к основному и запасному входам должны быть свободными и доступными для прохода людей и подъезда транспорта.

Инженерно-техническое оборудование.

Помещения, прилегающие к ПРУ, должны быть обеспечены инженерно-техническим оборудованием в соответствии с требованиями эксплуатации их в мирное время и СН 121-71. В зависимости от конкретных условий и задания на проектирование, выполняемого местным штабом ГО, привлекающая организация разрабатывает проект инженерной части ПРУ, на основе рекомендаций, приведенных на данном листе.

Отопление и вентиляция.

Отопление и вентиляция ПРУ предусматривается по сметам, запроектированных для условий эксплуатации помещений в мирное время с учетом требуемого количества подаваемого воздуха.

Нормы подачи воздуха.

Расчетные температуры наружного воздуха при параметрах, А°	Количество подаваемого воздуха в м³ /ч.а.
до 20°	1400
более 20° до 25°	2000
более 25° до 30°	2800
более 30°	4000

Для подачи наружного воздуха предусматривается ранее запроектированная приточная установка Л-1. В целях возможности регулирования расхода приточного воздуха в требуемом объеме, на участках воздухопроводов, обеспечивающих помещения, присоединенные под ПРУ.

Имя и фамилия, должность, дата, подпись

нач. проекта	Масленников	И.И.
инженер	Востриков	В.В.
рук. участка	Лиховенков	Л.Л.
руководитель	Ильинская	И.И.
проверка	Ильин	И.И.
исполнитель	Котарева	К.К.

Лоянительная записка.
Отопление и вентиляция.

составил	инженер	инженер
ТР		
госгражданстрой ЛенЗНИИЭП		

Приборы, устанавливаемые в помещениях на период строительства „ПРУ“
подключить от Ст. В.ГВ.1; Ст. В.ГВ.2; Ст. В.ГВ.3; Ст. В.ГВ.4

Расчетный расход воды определяем по формуле:

$$Q = 5Q_0 d$$

где Q_0 - расход воды одним прибором $Q_0 = 0.1 \text{ л/сек.}$
 d - коэф., зависящий от вероятности действия приборов P в час наибольшего водопотребления

$$P = \frac{\Sigma \text{х} \text{У}}{7600 \times Q_0 \times \text{Н}}$$

где У - количество водопотребителей - 200 чел.
 Σ - норма расхода воды в л. одним потребителем в час наибольшего водопотребления $\Sigma = 2 \text{ л/час.}$

Н - общее количество приборов, устанавливаемых в здании $\text{Н} = 12 \text{ шт.}$

$$P = \frac{2 \times 200}{7600 \times 0.1 \times 12} = 0.042$$

$$\text{НР} = 1.10$$

Воталено ЕНН П-70-76 $d = 1.02$

$$Q = 5 \times 0.1 \times 1.02 = 0.51 \text{ л/сек.}$$

Канализация.

Отвод сточных вод на период строительства ПРУ предусматривается в канализацию, запроектированную для эксплуатации в мирное время.

Приборы, устанавливаемые в помещениях на период строительства „ПРУ“
подключить Ст. К-1; Ст. К-2; Ст. К-3; Ст. К-4.

Расчетный расход стоков определяем по формуле:

$$Q = 5 \times Q_0 \times d$$

Q_0 - расход стоков одним прибором

$Q_0 = 0.85$ / согласно ЕНН П-III-77/.

$$P = \frac{\Sigma \text{х} \text{У}}{7600 \times Q_0 \times \text{Н}} = \frac{2 \times 200}{7600 \times 0.85 \times 12} = 0.108$$

Воталено ЕНН П-70-76 $d = 1.05$

$$Q = 5 \times 0.85 \times 1.05 = 4.46 \text{ л/сек.}$$

Электрооборудование

Проект выдан на основании архитектурно-строительной части проекта в соответствии с действующим ПУЭ, ЕНН П-А-70-71 г, ЕНН П-П-77.

По степени надежности электрооборудования здания относится к потребителям II категории.

Напряженье сети 380/220 В, нейтраль сети заземлена наглухо.

Расчетная мощность осветительной установки в режиме ПРУ - 60 кВт.

В режиме работы ПРУ отключается часть светильников, которые указаны на плане

Исполнитель	Маслянский	Левин	Поисковая записка. Электрооборудование	Стадия	Лист
Инженер-проектировщик	Востриков	Варья		Листов	
Руб. гр.	Альберт	Лавров		Государственной ЛенЗНИИЭП	
Проверка	Альберт	Лавров			
Исполнитель	Востриков	Лавров			

ЛЕНСКИЙ ЦЕНТР ПРОЕКТИРОВАНИЯ

Светильники указателей - "Выход" и светильники тамбуров и выходов подключены на отдельные группы.

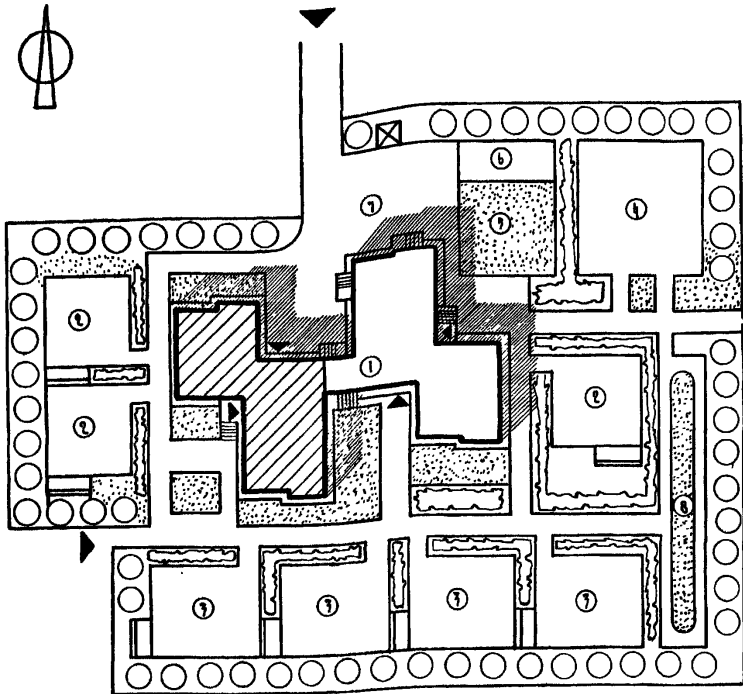
Все световые указания по монтажу электрооборудования приведены в общем проекте детенда-делей на 160 мест.

Связь

ПРУ оборудуется телефонной связью с пунктом управления и громкоговорителями, подключенными к городской радиотрансляционной сети. Входы сетей в сооружение должны быть подземными и проходить через сапниковые уплотнения с последующей заливкой их кабельной мастикой. Телефонные кабели должны быть проложены в трубах отдельно от радиотрансляционных кабелей.

ИНЖЕНЕР С.А.Н. ШАКИ
СТАРШИЙ ИНЖЕНЕР
В.А.М. ШИШОВ

Исполнитель	М.А.М. ШИШОВ	М.А.М. ШИШОВ	М.А.М. ШИШОВ	Подпись Руководитель Управление связи	Руководитель задания Управление связи	Исполнитель	М.А.М. ШИШОВ	М.А.М. ШИШОВ	М.А.М. ШИШОВ
Проверено	Л.С.М. ШИШОВ	Л.С.М. ШИШОВ	Л.С.М. ШИШОВ			Т.Р.	Т.Р.	Т.Р.	Т.Р.
Проверено	Л.С.М. ШИШОВ	Л.С.М. ШИШОВ	Л.С.М. ШИШОВ			ГОТГРАДАНШОЙ ЛенЗНИИЭП			
Проверено	Л.С.М. ШИШОВ	Л.С.М. ШИШОВ	Л.С.М. ШИШОВ						



Условные обозначения:

 - Вариант двойного использования помещений I^{го} этажа.

Экспликация.

- 1 - Детские ясли-сад на 160 мест.
- 2 - Площадки для взрослого населения.
- 3 - Площадки для дошкольного возраста.
- 4 - Общая физкультурная площадка.
- 5 - Ворота - въезд/выезд.
- 6 - Площадки для животных и птиц.
- 7 - хозяйственная площадка.

ЧИСТОВАЯ КОПИЯ Ч. ДИПЛОМА - 01.08.2018

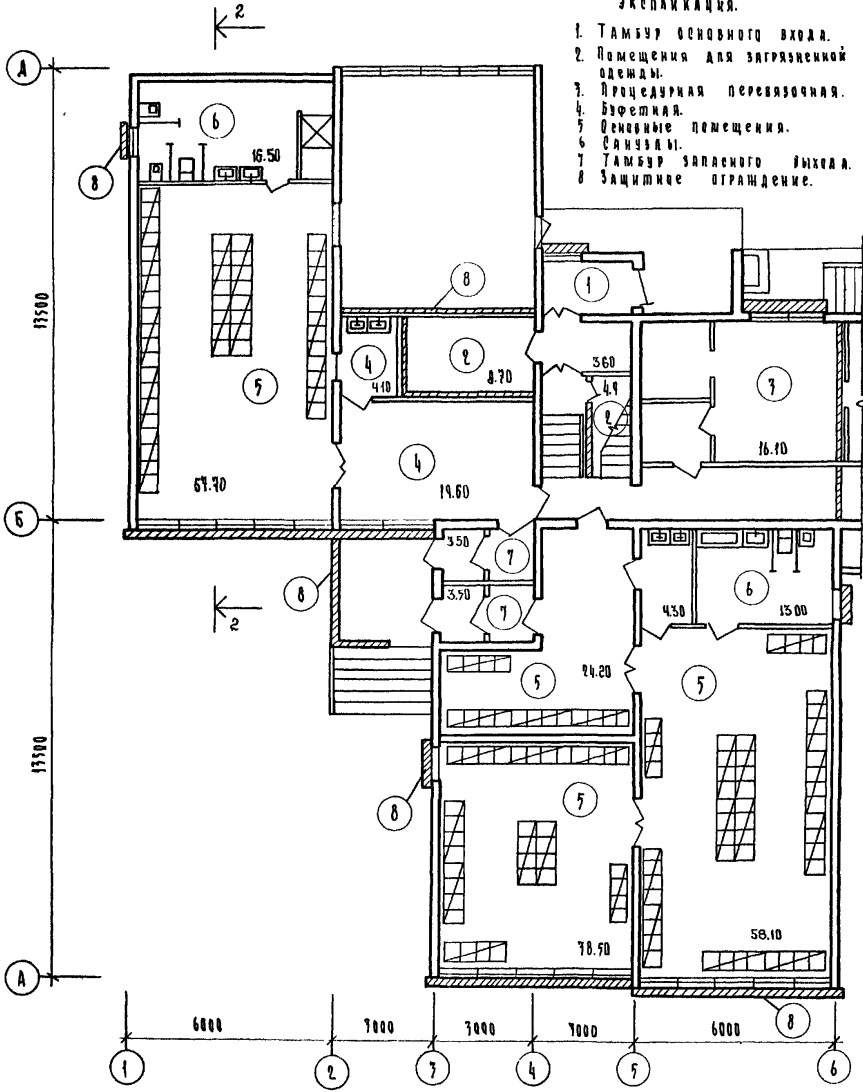
				Детские ясли-сад на 160 мест в конструкциях серии 126		
нач.отд.	Королевскому	<i>И.И.</i>	Вариант двойного использования помещений I этажа.	Стальной	Авст	Авст
тип	Соколовой	<i>С.С.</i>		ТР	АС-1	
сп.арх.	Амстрисова	<i>О.В.</i>	Генплан			Госграданстрой ЛенЗНИИЭП

Копирова:

Формат 126

Экспликация.

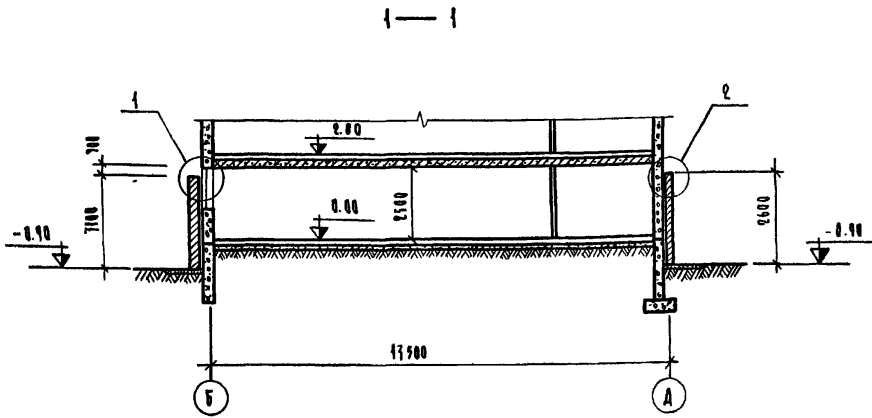
1. Тамбур основного входа.
2. Помещение для загрязненной одежды.
3. Прочечная переизогонная.
4. Буфетная.
5. Основные помещения.
6. Санузлы.
7. Тамбур запасного выхода.
8. Защитные ограждения.



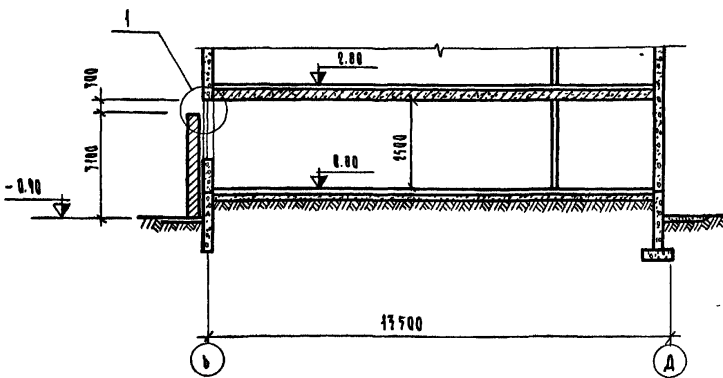
17. СВЕЧ. ВЕР. КОШКИКО
 ПУСЬ-САД. ПОДА К. СТО. 13. Ч. В. М. С.

Отверстия в стенах и перегородках выполнять по месту в соответствии с чертежами. ВВ

					детские здания на 160 мест в кассетных сериях 186		
Исполн.	Корсаков	<i>В.К.</i>			Вариант двойного теплозащитного помещения I этажа.	стали	Асб
Тех. экз.	Рыжов	<i>В.В.</i>				ТР	ДС-7
Изм.	Мялик	<i>В.М.</i>			Вариант для наружных стен при t _{вн} = -40°С.	госгражданстрой	
					П.А.И.	ЛенЗНИИЭП	



1 — 1



2 — 2

Детали 1 и 2 см. на листе АС-5.

ИЗДАТЕЛЬСТВО	ПОЯС. ЧАСТЬ	Л. № 1
ИЗДАТЕЛЬСТВО	ПОЯС. ЧАСТЬ	Л. № 2
ИЗДАТЕЛЬСТВО	ПОЯС. ЧАСТЬ	Л. № 3
ИЗДАТЕЛЬСТВО	ПОЯС. ЧАСТЬ	Л. № 4
ИЗДАТЕЛЬСТВО	ПОЯС. ЧАСТЬ	Л. № 5
ИЗДАТЕЛЬСТВО	ПОЯС. ЧАСТЬ	Л. № 6
ИЗДАТЕЛЬСТВО	ПОЯС. ЧАСТЬ	Л. № 7
ИЗДАТЕЛЬСТВО	ПОЯС. ЧАСТЬ	Л. № 8
ИЗДАТЕЛЬСТВО	ПОЯС. ЧАСТЬ	Л. № 9
ИЗДАТЕЛЬСТВО	ПОЯС. ЧАСТЬ	Л. № 10

				Детали окон-СД на 160 мест в конструкции серии 196		
				Вариант двойного стеклопакета помещения I этажа.		
				Страна	Лист	Листов
				Тр	АС-4	
				Вариант для наружных стен при t _н = -40°С, t _в = 40°С.		
				Разрез 1-1, 2-2.		
				Госгипроветстрой ЛенЗНИИЭП		

ТИПОВОЙ ПРОЕКТ

Б-3-200
213-2-183

ДЕТСКИЕ ЯСЛИ-САД В КОНСТРУКЦИЯХ СЕРИИ 126 НА 160 МЕСТ

РАСЧЕТ СТОИМОСТИ

Вариант двойного использования помещений первого этажа ($t = -40^{\circ}\text{C}$)

Сметная стоимость 3,16 тыс.руб.

В ценах, введенных с 1969 г.

№ пп	№ расчетов	Наименование работ и затрат	Сметная стоимость, тыс.руб.					Технико-экономические показатели			
			строит. работ	монтажных работ	оборудован.	мебели и инвентаря	прочих затрат	всего	наим. ед. изм.	колич. ед. изм.	стоим. едизм. руб.
I	2	3	4	5	6	7	8	9	10	11	12
1.	расчет № 1а	Ограждающие конструкции	1,72	-	-	-	-	1,72	мест	200	8,60
2.	"- № 2	Канализация	-	-	-	-	-	-	-	-	-
3.	"- № 3	Вентиляция	1,35	-	-	-	-	1,35	"	"	6,75
4.	"- № 4	Слаботочные устройства	-	0,06	0,03	-	-	0,09	"	"	0,45
		ВСЕГО по расчету	3,07	0,06	0,03	-	-	3,16	мест	200	15,80
		Трудозатраты	132 ч/д								

Главный инженер проекта

Т. Соколова Т. СОКОЛОВА

Руководитель сметн. группы

З. Кулешова З. КУЛЕШОВА

Составила

З. Кулешова З. КУЛЕШОВА

РАСЧЕТ № 1а

Стоимость ограждающих конструкций для наружной температуры воздуха - 40°C

Сметная стоимость 1,72 тыс.руб.

Составлена в ценах 1969 г.

№ пп	Обоснование единичной сметной стоимости	Наименование работ или затрат	Един. изм.	Количество	Сметная стоимость	
					единицы	общая
I	2	3	4	5	6	7
1.	8-24 60-28ц	Пробивка отверстий в стенах	шт ч/ч	6	1,77 (2,75)	11 (17)
2.	8-169 60-15а	Заделка проемов и усиление стен, перегородок кирпичом	м ³	31,20	6,56 (15,0)	205 (468)
3.	ЦСЦ-325	Кирпич глиняный 0,41x31,2	т. шт	12,79	47,5	608
4.	"- 104	Раствор цементно-известковый М-50 0,24x31,2	м ³	7,49	15,30	115
5.	24-708 33-26а	Уголки для крепления	кг ч/ч	32,52	0,34 (0,17)	11 (6)
6.	кальк. № 1	Деревянные сидения комбинированные	шт	40	11,06 (5,97)	442 (239)
		ИТОГО	руб	-	-	1392
		Накладн. расходы	"	16,5%	1392	229
		ИТОГО	руб	-	-	1621
		Плановые накопления	"	6,0%	1621	97
		ВСЕГО:	руб	-	-	1718
		Трудозатраты 730:6,82	ч/д	-	-	(107)

ТИПОВОЙ ПРОЕКТ

Б-3-200
213-2-183

ДЕТСКИЕ ЯСАИ-САД (В КОНСТРУКЦИЯХ СЕРИИ 126) НА 160 МЕСТ
РАСЧЕТ СТОИМОСТИ

ВАРИАНТ ДВОЙНОГО ИСПОЛЬЗОВАНИЯ ПОМЕЩЕНИЙ ПЕРВОГО ЭТАЖА
(Т НАР. ВОЗДУХА -20°С, -30°С)

СМЕТНАЯ СТОИМОСТЬ 3,68 МЛН. РУБ.

В ЦЕНАХ, ВВЕДЕННЫХ С 1969 Г.

№№ пп	№№ расч. работ и затрат	НАИМЕНОВАНИЕ	СМЕТНАЯ СТОИМОСТЬ, тыс. руб.						ТЕХНИКО-ЭКОНОМИЧЕСКИЕ ПОКАЗАТЕЛИ		
			СТРОИТЕЛЬНЫХ РАБОТ	МОНТАЖНЫХ РАБОТ	ОБОРУДОВАНИЮ	МЕБЕЛИ И ИНВЕНТАРЯ	ПРОЧИХ ЗАТРАТ	ВСЕГО	НАИМ. ЕД. ИЗМ.	К-ВО ЕД. ИЗМ.	СТОИМ. ЕД. ИЗМ. РУБ.
1	2	3	4	5	6	7	8	9	10	11	12
1.	РАСЧЕТ №1	ОГРАЖДЮЩИЕ КОНСТРУКЦИИ	2,24	-	-	-	-	2,24	МЕСМ	200	11,20
2.	-1-Р2	КАНАЛИЗАЦИЯ	-	-	-	-	-	-	-	-	-
3.	-4-Р3	ВЕНТИЛЯЦИЯ	1,35	-	-	-	-	1,35	-	-	6,75
4.	-1-Р4	САМОМОЧНЫЕ УСТРОЙСТВА	-	0,06	0,03	-	-	0,09	-	-	0,45
		ВСЕГО ПО РАСЧЕТУ	3,59	0,06	0,03	-	-	3,68	-	200	18,40
		ПРОДОЛЖАЕТСЯ	163 ч/л								

ГЛАВНЫЙ ИНЖЕНЕР ПРОЕКТА
РУКОВОДИТ. СМЕТН. ГРУППЫ
СОСТАВИЛА

Т. Соколова
З. Кулешова
З. Кулешова

РАСЧЕТ №1

СТОИМОСТЬ ОГРАЖДЮЩИХ КОНСТРУКЦИЙ ДЛЯ НАРУЖНОЙ
ТЕМПЕРАТУРЫ ВОЗДУХА -20°С, -30°С

СМЕТНАЯ СТОИМОСТЬ 2,24 МЛН. РУБ.
СОСТАВЛЕНА В ЦЕНАХ 1969 Г.

№№ вп.	ОБОСНОВАНИЕ ЕДИНИЧНОЙ СМЕТНОЙ СТОИМОСТИ	НАИМЕНОВАНИЕ РАБОТ ИЛИ ЗАТРАТ	ЕД. ИМ. ИЗМЕР.	КОЛ-ВО	СМЕТНАЯ СТОИМОСТЬ	
					ЕДИНИЦЫ	ОБЩАЯ
					РУБ. КОВ.	РУБ.
1	2	3	4	5	6	7
1	8-Р14 60-Р8 Ц	ПРОБИВКА ОТВЕРСТИЙ В СТЕНАХ	ШМ	6	1,77 (2,75)	11 (17)
2	8-169 60-15А	ЗАДЕЛКА ПРОЕМОВ И УСИЛЕНИЕ СМЕН И ПЕРЕГОРОДОК КИРПИЧОМ	М ³	45,40	6,56 15,0	298 681
3	ЦСМ-325	КИРПИЧ ГЛИНЯНЫЙ ОБЫКНОВЕННЫЙ 0,41 x 45,40	м.шт.	18,61	47,50	884
4	-1-104	РАСТВОР ЦЕМЕНТНО-ИЗВЕСТКОВЫЙ М-50 0,24 x 45,4	М ³	10,90	15,30	167
5	24-708 39-Р6А	УГОЛКИ ДЛЯ КРЕПЛЕНИЯ	КМ Ч/Ч	32,52	0,34 (0,17)	11 (6)
6	КААК. №1	ДЕРЕВЯННЫЕ СИДЕНЬЯ КОМБИНИРОВАННЫЕ ИЛИ ИНОЕ	ШМ РУБ.	40 -	11,06 (5,97)	442 (239)
		НАКАЛД. РАСХОДЫ	"	16,57	1813	299

Мин. строит.

1	2	3	4	5	6	7
		ИТОГО	РУБ	-	-	2112
		ПлАнОВые нАКопленИя	"	6,0%	2112	126
		всЕГО:	РУБ	-	-	2238
		тРудозАтРАты				
		943:6,82	ч/дн	-	-	(138)
		ГЛАВНИЙ ИНЖЕНЕР ПР-ПА	<i>Сokolov</i>	М. СОКОЛОВА		
		РУКОВОД. СМЕШИ. ГРУППЫ	<i>Куешов</i>	З. КУЕШОВА		
		СОСТАВИЛА	<i>Куеш</i>	З. КУЕШОВА		

РАСЧЕТ №2
НА ДЕМОНТАЖ И МОНТАЖ САНИТАРНО-ТЕХНИЧЕСКОГО ОБОРУДОВАНИЯ
СМЕШНАЯ СТОИМОСТЬ
СОСТАВЛЕНА В ЦЕНАХ 1969 г.

ТЫС. РУБ.

1.	23-363 31-5A	УНИТАЗЫ ПАРЕЛЬЧАТЫЕ ДЕТСКИЕ, ВЗРОСЛЫЕ	шт. 4/4	2	(4,4)	(9)
		тРудозАтРАты: 9:6.82	ч/дн	-	-	1
		ГЛАВНИЙ ИНЖЕНЕР ПР-ПА	<i>Востриков</i>	П. ВОСТРИКОВ		
		РУКОВОДИТ. СМЕШИ. ГРУППЫ	<i>Куешов</i>	З. КУЕШОВА		
		СОСТАВИЛА	<i>Куеш</i>	З. КУЕШОВА		

РАСЧЕТ №3
НА УСТРОЙСТВО ВЕНТИЛЯЦИИ
СМЕШНАЯ СТОИМОСТЬ 1.35 ТЫС. РУБ.
СОСТАВЛЕНА В ЦЕНАХ 1969 г.

1.	24-6 33-1Б	ВОЗДУХОВОДЫ ИЗ МОНКОАКСПО- ВОЙ КРОВЕЛЬНОЙ СЖААН МОЩ. 0,5 ММ ПЕРИМ. ДО 1000 ММ	м ² 4/4	21	6,14 (1,4)	129 (26)
2.	24-7 33-1В	ТЮБЕ, ПЕРИМ. ДО 1500 ММ	"	38,40	5,34 (1,3)	205 (50)
3.	24-8 33-1Г	ТЮБЕ, ПЕРИМ. ДО 2070 ММ	"	21,6	5,17 (0,94)	734 (20)
4.	24-405 33-9А	РЕШЕТКА ЩЕЛЕВАЯ Р150	шт	5	0,99 (0,82)	5 (4)
5.	24-406 33-9А	ТЮБЕ, Р 200	"	19	1,14 (0,82)	21 (16)
6.	24А-73	РЕШЕТКИ ВЕНТИЛЯЦИОННЫЕ ПЛАСТМАССОВЫЕ	шт	2	0,73 (0,12)	1
		ИТОГО	РУБ	-	-	1095
		Пуск и РЕГУлиРовкА	РУБ	1%	1095	11
		ИТОГО	"	-	-	1106
		НАКЛАДные РАСХОды	"	14,9%	1106	165
		ИТОГО	"	-	-	1271
		ПлАнОВые нАКопленИя	"	6,0%	1271	76
		всЕГО ПО СМЕШЕ	РУБ.	-	-	1347
		тРудозАтРАты: 126:6.82	ч/дн	-	-	(18)
		ГЛАВНИЙ ИНЖЕНЕР ПР-ПА	<i>Востриков</i>	П. ВОСТРИКОВ		
		РУКОВОД. СМЕШИ. ГРУППЫ	<i>Куешов</i>	З. КУЕШОВА		
		СОСТАВИЛА	<i>Куеш</i>	З. КУЕШОВА		

№ п/п подл. Подпись и дата. Взам. инв. №

РАСЧЕТ №4

НА ОБОРУДОВАНИЕ И МОНТАЖ САМОСТОЯТЕЛЬНЫХ УСТРОЙСТВ.
(ВАРИАНТ ДВОЙНОГО ИСПОЛЬЗОВАНИЯ ПОМЕЩЕНИЙ ПЕРВОГО ЭТАЖА)

СМЕТНАЯ СМОИМОСТЬ 0,09 МЫС.РУБ.
В И.Ч. ОБОРУДОВАНИЕ 0,03 МЫС.РУБ.

СОСТАВЛЕНА В ЦЕНАХ 1969 Г.

№№ п/п	НАИМЕНОВАНИЕ ПРЕЙСКУРА НА ЦЕННИКА И №№ ПОЗИЦИЙ ИЛИ УКРУПНЕННЫХ ПОКАЗАТЕЛЕЙ	НАИМЕНОВАНИЕ И ХАРАК- ТЕРИСТИКА ОБОРУДОВАНИЯ И МОНТАЖНЫХ РАБОТ	ЕДИН. ИЗМЕР.	КОЛ- ВО	ЗАТРАТЫ ПРЯ- ДА. Ч/Ч		СМЕТНАЯ СМОИМОСТЬ (В РУБЛЯХ)						
					ЕДИН.	ОБЩИИ	ЕДИНИЦЫ				ОБЩАЯ		
							ОБОРУ- ДОВАНИИ	МОНТАЖНЫХ РАБОТ		ОБОРУ- ДОВАНИИ	МОНТАЖНЫХ РАБОТ		
								ВСЕГО	В И.Ч. ЗАРПА- ТА		ВСЕГО	В И.Ч. ЗАРПАТА	
1	2	3	4	5	6	7	8	9	10	11	12	13	
	1.	МЕЛЕФОНИЗАЦИЯ											
	А.	МОНТАЖНЫЕ РАБОТЫ											
1.	В-1530	ПРОКЛАДКА КАБЕЛЯ МЕЛЕ- ФОННОГО ТПП-10х2, ТПР-1х2	100м	0,25	13	3	-	13,4	-	-	3	-	
2.	10-974 пр-ш 16-08 п.04-0001.	АППАРАТ МЕЛЕФОННЫЙ ТАН-70	шт	1	0,6	1	11,35	0,56	-	11	1	-	
		ИТОГО	РУБ							11	4		
		ТРАНСПОРТ НА ОБОРУДО- ВАНИЕ	%	8,75						1			
		ИТОГО ПО А"	РУБ							12	4		
		ПРУДОЗАТРАТЫ: 4:6.82	Ч/А			1							
		Б. МАТЕРИАЛ, НЕ УЧЕТЕННЫЕ ЦЕННИКОМ											
3.	пр-ш 1 15-09 свр.75	КАБЕЛЬ МЕЛЕФОННЫЙ ТПП-10х2	10м	1,0				16,5				17	
4.	- - доп. в свр. 68	ПРОВОД ТРП 1х2	п	1,5				0,11				1	
		ИТОГО	РУБ									18	
		ТРАНСПОРТНЫЕ И ДР. РАСХОДЫ: в.3 п.4	%	10,2				17				2	
			"	10,9				1					
		ИТОГО ПО "Б"	РУБ									20	
		ИТОГО ПО "А+Б"	РУБ.							12		24	
		ПлАНОВЫЕ НАКОПЛЕНИЯ	%	6				24				1	
		ВСЕГО МЕЛЕФОНИЗАЦИЯ	РУБ							12		25	
		ПРУДОЗАТРАТЫ	Ч/А			1							
		П. РАДИОФИКАЦИЯ											
		А. МОНТАЖНЫЕ РАБОТЫ											
1.	пр-ш МИНТОРА 10-3098	ГРОМКОВОРИТЕЛЬ АБО- МЕНТСКИЙ Q,25ГД-1	шт	4	4	17	4,5	3,56	-	18	14	-	
2.	8-2541	ПРОКЛАДКА ПО СМЕНЕ ПРОВОДА ПТЖ-2х1,2; ПРПМ-2х1,0	100м	0,70	23	16	-	18,1	-	-	13	-	
		ИТОГО	РУБ							18		27	
		ТРАНСПОРТ. НА ОБОРУ- ДОВАНИЕ	%	8,75	-	-	-	18	-	2	-	-	
		ИТОГО ПО А	РУБ							20		27	

№№ подл. Подпись и дата Взам. инв. №

1	2	3	4	5	6	7	8	9	10	11	12	13
		Трудозатраты: 32:6,82	ч/д			5						
		Б. Материалы, не учтенные ценником										
3.	пр-т № 15-09 стр. 100	Провод ПТПЖ-2х1,2 ПРППМ-2х1	км	0,07	-	-	-	23,5	-	-	2	
		Транспортные расходы: п. 3	%	10,2								
		ИТОГО по "Б"									2	
		ИТОГО по А+Б	руб							20	29	
		Плановые накопления	%	6				29			2	
		ВСЕГО радификация	руб							20	31	
		Трудозатраты	ч/д			5						
		ВСЕГО по смете	руб							12	25	
		Трудозатраты	ч/д			6						

Главный инженер пр-та

Руководит. сметы. группы

Составила

Зюсман
Кулешова

П. ВОСТРИКОВ

З. КУЛЕШОВА

З. КУЛЕШОВА

КА Л Ъ К У Л Я Ц И Я № I

деревянные сидения комбинированные с лежащими во втором ярусе

Норма на I место (5 человек)

Стоимость - II,06 руб.

№ пп	Основание	Наименование рабочей силы, материалов и механизмов	Единица измерения	Количество	Цена	Сумма
I	2	3	4	5	6	7
1.	15-2 23-1а	Каркас и обвязка из брусков	м ³ ч/ч	0,029	85,0 (26,0)	2,47 (0,75)
2.	15-15 23-3г	Укладка досок толщ. 25 мм для сидения (внизу) и лежащих (наверху)	м ² ч/ч	1,62	1,03 (0,24)	1,67 (0,39)
3.	24-708 33-26а	Металлические уголки для крепления обвязки с металлизацией цена 0,3410,174	кг ч/ч	1,0	0,514 (0,17)	0,51 (0,17)
4.	15-47 23-9д	Ограждение из досок	м ² ч/ч	0,612	0,83 (0,24)	0,51 (0,15)
5.	III-I II.105	Гвозди для крепления досок и каркаса	кг	0,50	0,21	0,11
6.	15-25I 23-49а	Антисептирование древесины	м ³ ч/ч	0,084	3,61 (1,0)	0,30 (0,08)
7.	17-644 27-55в, 27-66в	Масляная окраска сидений сверху	м ² ч/ч	1,62	0,85 (0,49)	1,38 (0,79)
8.	17-642 27-55а, 27-66в	То же, ограждений и каркаса	м ² ч/ч	4,09	0,68 0,57	
9.	II-643 27-55б 27-66б	То же, сидений снизу		1,62	0,82 (0,81)	1,33 (1,31)
		ИТОГО	руб	-	-	II,06
		Трудозатраты	ч/ч	-	-	(5,97)

Составила

Кулешова

З. КУЛЕШОВА