

ИНСТИТУТ  
ЛЕНЖИЛПРОЕКТ

КОНСТРУКЦИИ МНОГОКРАТНОГО ПРИМЕНЕНИЯ  
ДЛЯ КАПИТАЛЬНОГО РЕМОНТА ЗДАНИЙ

СЕРИЯ 3.016 –КР– 2.2

ЗАЩИТНЫЕ УСТРОЙСТВА, ПРИМЕНЯЕМЫЕ  
ПРИ ПРОИЗВОДСТВЕ РАБОТ

Выпуск 2

Конструкции по защите инженерных сооружений и коммуникаций

1988

**КОНСТРУКЦИИ МНОГОКРАТНОГО ПРИМЕНЕНИЯ  
ДЛЯ КАПИТАЛЬНОГО РЕМОНТА ЗДАНИЙ**

**СЕРИЯ 3.016 -КР- 2.2**

**ЗАЩИТНЫЕ УСТРОЙСТВА ПРИМЕНЯЕМЫЕ  
ПРИ ПРОИЗВОДСТВЕ РАБОТ**

**Выпуск 2**

**Конструкции по защите инженерных сооружений и коммуникаций**

главный инженер института  
главный конструктор института  
начальник технического отдела  
главный специалист технического отдела



**Б.А.Любков  
В.В.Мысин  
В.И.Кановский  
Б.М.Винер**

Согласовано:  
техническим советом  
института 19.11.87...ПРОТОКОЛ № 58  
Начальник технического отдела  
Главленинградремспроя



**М.Б.Головкин**

Обозначение	Наименование	Стр.
3 016-КР-2.2 00 0 00	Содержание	3-5
3 016-КР-2.2 00 0 00 т.о.	Техническое описание	6-7
3.016-КР-2.2 01 0 00	Защита теплотрасс в земле в каналах и туннелях.	8
3.016-КР-2.2 01 0 00 св	Защита теплотрасс в земле в каналах и туннелях. Сборочный чертеж	9
3 016-КР-2.2 02 0 00	Защита теплотрасс в земле в изоляции Вариант I; Вариант II	10
3.016-КР-2.2 02 0 00 св	Защита теплотрасс в земле в изоляции. Вариант I; Вариант II. Сборочный чертеж.	11-12
3.016-КР-2.2 03 0 00	Однорядная защита теплотрассы в подвалах капитально-ремонтируемых зданий Вариант I; Вариант II	13
3.016-КР-2.2 03 0 00 св	Однорядная защита теплотрассы в подвалах капитально-ремонтируемых зданий. Вариант I; Вариант II. Сборочный чертеж	14-15
3 016-КР-2.2 04 0 00	Двойная защита теплотрассы в подвалах капитально-ремонтируемых зданий	16
3 016-КР-2.2 04 0 00 св	Двойная защита теплотрассы в подвалах капитально-ремонтиру-	

Обозначение	Наименование	Стр
	емых зданий.	
	Сборочный чертеж	17
3 016-КР-2.2 05 0 00	Защита кабеля и трубопровода на стене здания. Вариант I	18
3.016-КР-2.2 05 0 00 св	Защита кабеля и трубопровода на стене здания. Вариант I. Сборочный чертеж	18
3 016-КР-2.2 06 0 00	Защита кабеля и трубопровода на стене здания Вариант II	19
3.016-КР-2.2 06 0 00 св	Защита кабеля и трубопровода на стене здания Вариант II. Сборочный чертеж	19
3 016-КР-2.2 07 0 00	Защита крышки колодцев люков под башенным краном	20
3 016-КР-2.2 07 0 00 св	Защита крышки колодцев люков под башенным краном. Сборочный чертеж	21
3 016-КР-2.2 08 0 00	Защита электрических киосков и шкафов в лестничной клетке	22
3 016-КР-2.2 08 0 00 св	Защита электрических киосков и шкафов в лестничной клетке	
3 016-КР-2.2 00 0 00		
Гл. спец	Винер	12.87
Вед. инж	Рекунь	12.87
Ст. инж	Шилокова	12.87
Техник	Разноба	12.87
Н.контр	Хомич	12.87
Содержание		Листов
		Р 1 3
		институт
		ЛЕНЦИФЛПРО

Инв. и подл. Подпись и дата Взам инв. № 1708.88. 1946

Копия на

Формат

Обозначение	Наименование	Стр
	Сборочный чертеж	23
3.016-КР-2.2.09.0.00	Защита электрических киосков и шкафов в арке.	24
3.016-КР-2.2.09.0.00 СБ	Защита электрических киосков и шкафов в арке.	
	Сборочный чертеж	25
3.016-КР-2.2.10.0.00	Защита телефонных, электрических шкафов и киосков у стены.	26
3.016-КР-2.2.10.0.00 СБ	Защита телефонных, электрических шкафов и киосков у стены.	
	Сборочный чертеж	27
3.016-КР-2.2.11.0.00	Защита отдельностоящих телефонных и электрических шкафов	28
3.016-КР-2.2.11.0.00 СБ	Защита отдельностоящих телефонных и электрических шкафов.	
	Сборочный чертеж	29
3.016-КР-2.2.12.0.00	Защита оголовок, объектов Г.О. и вент. шахт, попадающих в опасную зону. Вариант I	30
3.016-КР-2.2.12.0.00 СБ	Защита оголовок, объектов Г.О. и вент. шахт, попадающих в опасную зону. Вариант I	

Обозначение	Наименование	Стр
	Сборочный чертеж	31
3.016-КР-2.2.13.0.00	Защита оголовок, объектов Г.О. и вент. шахт, попадающих в опасную зону. Вариант II	32
3.016-КР-2.2.13.0.00 СБ	Защита оголовок, объектов Г.О. и вент. шахт, попадающих в опасную зону. Вариант II.	
	Сборочный чертеж	33
3.016-КР-2.2.14.0.00	Заделка окон в стене проема. Вариант I.	34
3.016-КР-2.2.14.0.00 СБ	Заделка окон в стене проема. Вариант I.	
	Сборочный чертеж.	35
3.016-КР-2.2.15.0.00	Защита окон в опасной зоне при работе башенного крана. Вариант II.	36
3.016-КР-2.2.15.0.00 СБ	Защита окон в опасной зоне при работе башенного крана. Вариант II.	
	Сборочный чертеж	37
3.016-КР-2.2.16.0.00	Защита деревьев в опасной зоне. Вариант I; Вариант II.	38
3.016-КР-2.2.16.0.00 СБ	Защита деревьев в опасной	
	3.016-КР-2.2.00.0.00	Лист 2

Лист 2 из 2

<i>Обозначение</i>	<i>Наименование</i>	<i>Стр.</i>
	зоне. Вариант I; вариант II	
	Сборочный чертеж	39
3.016-КР-2.2.17.0.00	Короб	40
3.016-КР-2.2.17.0.00св	Короб	
	Сборочный чертеж	40
3.016-КР-2.2.18.0.00	Крышка К-1	41
3.016-КР-2.2.18.0.00св	Крышка К-1	
	Сборочный чертеж	41
3.016-КР-2.2.19.0.00	Защита колодцев при обру-	
	шении здания.	42
3.016-КР-2.2.19.0.00св	Защита колодцев при обру-	
	шении здания.	
	Сборочный чертеж	42
3.016-КР-2.2.20.0.00	Крышка К-2	43

Шифр проекта: Подпись и дата:

3.016 - КР-2.2.00.0.00

Лист  
3

Подпись

Техническое описание.

Настоящий альбом разработан в соответствии с планом опытно-конструкторских работ по институту „ЛенНИЛПРОЕКТ“ на 1987 год (поставленные плановой комиссией исполкома лексовета от 2.03.87 №121) по теме „Разработка альбомов рабочих чертежей защитных устройств, применяемых при производстве работ при капитальном ремонте зданий. Выпуск 2. „Разработка чертежей конструкций по защите инженерных сооружений и коммуникаций.“

Данный альбом разработан как дополнительный к существующему альбому серии 77-НТ „Туповые чертежи ограждений защитных козырьков и настилов.“

В настоящем альбоме приведены следующие решения по защите инженерных коммуникаций и сооружений, попадающих в опасную зону, а так же для организации проезда транспорта на стройплощадке.

- защита теплотрасс в земле, в каналах и тоннелях из лотковых элементов, черт. з.016-КР-2.2.01.0.00.

- защита теплотрасс в земле, в каналах и в вариантах I и II, см. черт. з.016-КР-2.2.02.0.00

- Одинарная защита теплотрасс в подвалах см. черт. з.016-КР-2.2.03.0.00.

- Двойная защита теплотрасс в подвалах см. черт. з.016-КР-2.2.04.0.00.

- Защита трубопроводов и кабелей на стене вари-

ант I см. черт. з.016-КР-2.2.05.0.00 и вариант II см. черт. з.016-КР-2.2.06.0.00.

- Защита крышек колодцев под башенным экраном см. черт. з.016-КР-2.2.07.0.00

- Защита телефонных и электрических шкафов и киосков в лестничной площадке см. черт. з.016-КР-2.2.08.0.00.

- Защита телефонных и электрических шкафов и киосков под аркой см. черт. з.016-КР-2.2.09.0.00

- Защита телефонных и электрических шкафов и киосков у стены см. черт. з.016-КР-2.2.10.0.00.

- Защита телефонных и электрических шкафов и киосков отдельно стоящих вариант I см. черт. з.016-КР-2.2.11.0.00 и вариант II см. черт. з.016-КР-2.2.11.0.00-01

- Защита оголовок шахт специальных сооружений вариант I см. черт. з.016-КР-2.2.12.0.00

- Защита оголовок шахт специальных сооружений вариант II см. черт. з.016-КР-2.2.13.0.00.

- Защита окон попадающих в опасную зону. вариант I см. черт. з.016-КР-2.2.14.0.00.

- Защита окон попадающих в опасную зону вариант II см. черт. з.016-КР-2.2.15.0.00.

- Защита деревьев в опасной зоне вариант I и вариант II см. черт. з.016-КР-2.2.16.0.00.

з.016-КР-2.2.00.0.00 то

И. СПЕВ	В. КИР	12.87	Техническое описание.	С. АУСТОВ	А. АУСТОВ
ВЕДУЩИЙ	РЕДАКТОР	12.87		Р	7
ТЕХНИК	ПРОЕКТОР	12.87		1	2
И. ВОЛГА	КОПИЧ	Комп. 12.87		ИНСТИТУТ ЛЕННИЛПРОЕКТ	

Шифр по ГОСТ 10150-80

В альбоме представлены защиты теплоотрасс, проходящих в земле, кабелей и трубопроводов на стенах, инженерных сооружений попадающих в опасную зону, а так же инженерных сетей в подвалах зданий с разборными перекрытиями. Большинство решений по защите, представленные в альбоме, разработаны в двух вариантах, как в деревянном исполнении так и с использованием железобетонных конструкций. Исполнение защитных конструкций из деревянных элементов - предусматривает использование материалов от разборки капитально-ремонтируемых зданий. Все стойки, несущие балки и другие ответственные элементы конструкций рекомендуется выполнять из бревен от разборки не подверженных гниению и другим дефектам.

Все щитовые конструкции рекомендуется выполнять из досок от разборки полов и других конструкций ремонтируемых зданий, толщиной 40-50 мм. Все деревянные элементы соединять между собой гвоздями и строительными металлическими скобами.

Исполнение защитных конструкций из железобетонных элементов рекомендуется выполнять для несущих элементов, из пакелей БПК по альбому серии 1.ИИ.1-КР-3 Выпуск 2, для опорных элементов применять фундаментные блоки типа ФБС по ГОСТ 13579-78. Пакели БПК для защиты применять с последующим использованием по назначению. Под опор-

ные конструкции защит из ж.б. элементов предлагается использовать фундаментные блоки, плиты дорожные, а так же предусматривается выравнивающая песчаная засыпка толщиной до 200 мм. Все защитные устройства рассчитаны при прямой точечной нагрузке на динамическую нагрузку от груза весом 20 кг с высоты 15.0 м. с учетом кратковременного действия нагрузки. По приведенным аксиомам чертежи выборочно можно применять для защиты и других конструкций.

Список использованных источников литературы  
78/16

3. 016- КР-22. 00. 0. 00 то Лист  
2

копир *Авг.* Формат А3

Формат	Зона	Поз.	Обозначение	Наименование	Кол.	Примечание.
				<u>Документация.</u>		
	А3		3.016-КР-2.2.01.0.00 с в	Сборочный чертеж.		
	А3		3.016-КР-2.2.00.0.00 то	Техническое описание		
				<u>Детали.</u>		
	Б4	1	3.016-КР-2.2.01.0.00.1	Плита 1730-18		
				ГОСТ 21924.0-84	6	2200кг
				<u>Материалы.</u>		
	Б4	2		Песок естественный		3.0 м <sup>3</sup>

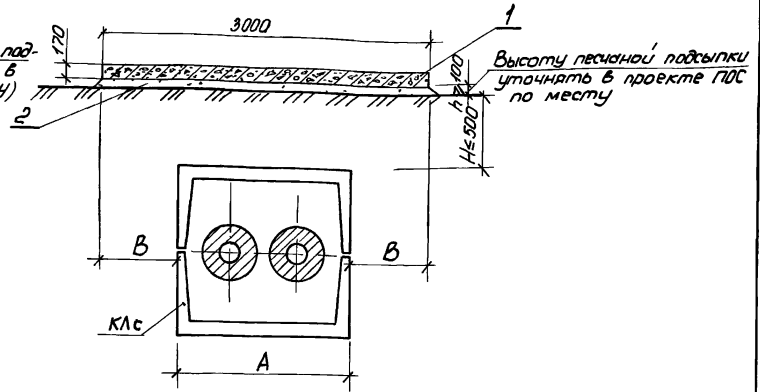
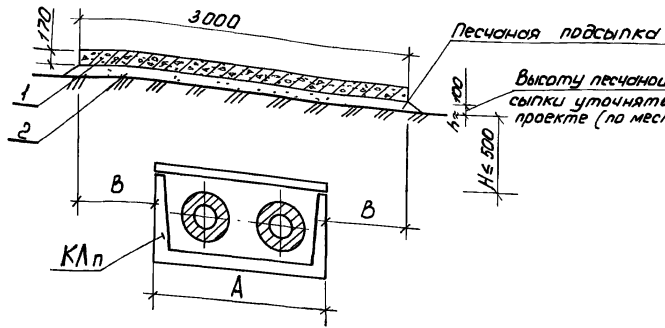
Имя и подл. Подпись и дата

				3.016-КР-2.2.01.0.00			
Л. спец.	Винер	Х	12.87	Защита теплотрасс в земле, в каналах и тоннелях.	Стандия	Лист	Листов
Ведущий	Рекуть	Рекуть	12.87		Р	1	1
Техник	Розанова	Розанова	12.87		ИНСТИТУТ ЛЕНФИЛПРОЕКТ		
Н. контр.	Хомич	Хомич	12.87				

Копир. Коп

Формат А4





Высоту песчаной подсыпки уточнять в проекте (по месту)

Высоту песчаной подсыпки уточнять в проекте по месту

Марка канала	A мм	B мм	Марка канала	A мм	B мм
КЛ 30x30	420	~1290	КЛ 150x120	1840	~580
КЛ 45x30	570	~1210	КЛ 150x150		
КЛ 60x30	780	~1100	КЛ 180x60	2160	~420
КЛ 60x45			КЛ 180x90		
КЛ 60x60	1160	~920	КЛ 180x120		
КЛ 90x45			КЛ 180x150		
КЛ 90x60			КЛ 210x60		
КЛ 90x90			КЛ 210x90		
КЛ 90x120	1480	~760	КЛ 210x120	2780	~100
КЛ 120x45			КЛ 210x150		
КЛ 120x60			КЛ 240x90		
КЛ 120x90			КЛ 240x120		
КЛ 120x120	150x45		КЛ 240x150		
КЛ 150x45			КЛ 240x90		
КЛ 150x60			КЛ 240x120		
КЛ 150x90	1840	~580	КЛ 240x150		

1. Расход материалов в спецификации дан на 10 м
  2. Применяется в опасной зоне капитально ремонтируемых зданий при разборке стен зданий и организации движения транспорта на строительной площадке
- Плиты ж.б. ПТЗ0-18 для покрытия городских дорог по ГОСТ 21924.0-84

Соединение Ф. У. О. Подпись  
 1946  
 Инв. и подл. Подпись и дата  
 1946

3. 016-КР-2.2.01.0.00 с.б			
Гл. спец.	Винер	12.87	Защита теплоотсос в земле, в каналах и таях нелях
Ведущий	Декуть	12.87	
Техник	Армачева	12.87	
Н.контр.	Хомин	12.87	Сборочный чертеж.

Формат	Зона	Лист	Обозначение.	Наименование.	Кол.	Примечание
				<u>Документация.</u>		
			3.016-КР-2.2.02.0.00 с в	Сборочный чертеж		
			3.016-КР-2.2.00.0.00 т о	Техническое описание		
			3.016-КР-2.2.02.0.00	<u>Вариант I.</u>		
				<u>Стандартные изделия</u>		
				ГОСТ 13579-78		
		1.		Блоки ФБС 245.3-Т	8	970 кг
				1.141.1-КР-3. Вып. 2		
		2.		Панели БПК 36.12	10	1340 кг
			3.016-КР-2.2.02.0.00-01	<u>Вариант II.</u>		
				<u>Детали</u>		
				ГОСТ 9463-72* лесо-		
				материалы круглые		
				хв. пород		
		3.	3.016-КР-2.2.02.0.01-01	Бревно ф 200		
				L = 3300 ÷ 3600 мм		0.1 м <sup>3</sup>
				<u>Стандартные изделия.</u>		

Инв. и подл.	1916	Гл. спец.	Винер	✓	12.87	Защита теплоотрсс	Стандия	Лист	Листов
		Техник	Анучинов	✓	12.87	Вариант I. Вариант II.	ИНСТИТУТ		
		Н. контр.	Хомич	✓	12.87	ЛЕНЦИПРОЕКТ			

Копир. Н-5

Формат А4

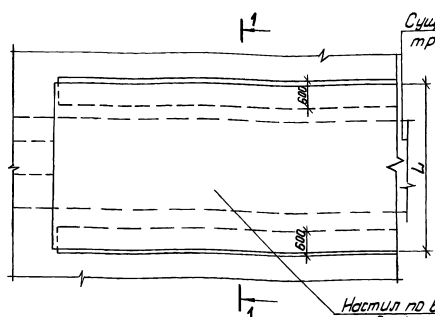
Формат	Зона	Лист	Обозначение.	Наименование	Кол.	Примечание
		4		Скоба стропт.		
				прямая S=10; L=300	200	0.26 кг
				<u>Материалы.</u>		
		5		Песок естествен-		4 м <sup>3</sup>
				ный		

Инв. и подл. Листов

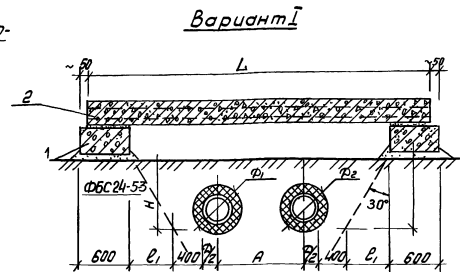
3.016-КР-2.2.02.0.00 с в	Лист
	2

Копир. Н-5

Формат А4



Существующая тепло-трасса в земле.



Вариант I

Настил по варианту I см. по табл. I. А по варианту II см. лист 2

Обозначение	Тип проклад-ки	D <sub>н</sub> мм	D <sub>в</sub> мм	D <sub>п</sub> мм	H <sub>1</sub> мм	ℓ мм	L <sub>1</sub> мм	Марка панели
3.016-КР-2.2.02.0.00	Б-50 Б-70	265	265	350	1000	500	3300	БПК 33-12
-01	Б-80 Б-100	317	317	400	1100	550	3400	БПК 34-12
-02	Б-125 Б-150	369	369	500	1100	550	3400	БПК 34-12
-03	Б-200	466	370	550	1200	600	3500	БПК 35-12
-04	Б-250	520	470	600	1300	650	3600	БПК 36-12

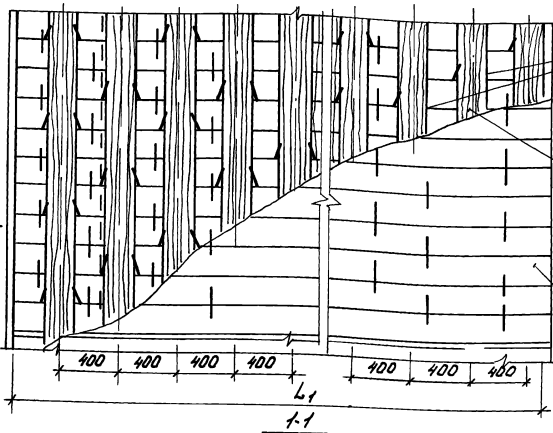
6. Расход материалов дан на 10.0м защиты по варианту I и варианту II.

1. При выполнении защиты магистральных теплопроводов по варианту I, панели БПК укладывать по фундаментным блокам типа ФБС на елиняном растворе. Марку панелей см. на таблице.
2. Панели БПК применять отбракованные непригодные по геометрическим параметрам для применения в перекрытиях.
3. При выполнении защиты магистральных теплотрасс по варианту II. Защитный настил выполнять из наката бревен ф 180-220мм. от разборки.
4. Бревна раскреплять между собой строительными скобами и настилем из досок от разборки.
5. Фундаментные блоки укладывать на песчаную подушку.

И. спец. Винер		12.87	3.016 - КР - 2.2.02.0.00.0Б	Защита теплотрасс в земле в изоляции	Студия лист	Листов
Вед. инж. Ректор	12.87					
Ст. инж. Шихалова	12.87	Вариант I; Вариант II	институт	ЛЕННИЛПРОЕК КТ	Р	Т
Техник. Розанова	11.87					
Ин. контр. Холмич	12.87	Сборочный чертеж				

Ч. 10. Проект. Проверка и дата: 25.01.2012 г. Инженер: [подпись]

## Вариант II



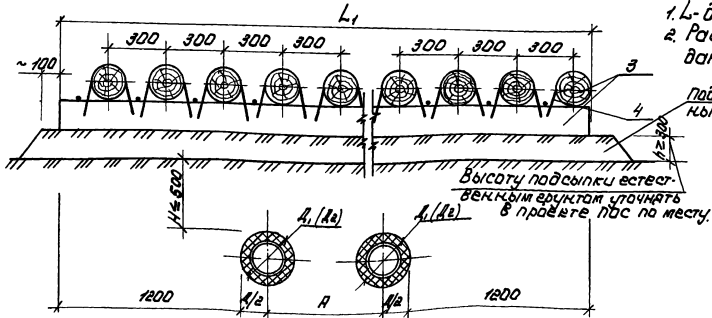
Своиы строительные  
шаг 800 мм.

Настил из бревен уло-  
женных шагом 400 мм.  
бревна ф 200 мм.

Сплошной настил  
из бревен ф 200 мм.

Тип про- кладки	$d_1$ , мм.	$d_2$ , мм.	$R_1$ , мм	$L_{11}$ , мм.
Б-50	265	265	350	~3000
Б-70	317	317	400	~3150
Б-80	369	369	500	~3270
Б-100	468	468	550	~3370
Б-125	520	520	600	~3520

Содержание: ФЛД (Формат Д) - П. 1, 2, 3, 4, 5, 6, 7, 8, 9, 10, 11, 12, 13, 14, 15, 16, 17, 18, 19, 20, 21, 22, 23, 24, 25, 26, 27, 28, 29, 30, 31, 32, 33, 34, 35, 36, 37, 38, 39, 40, 41, 42, 43, 44, 45, 46, 47, 48, 49, 50, 51, 52, 53, 54, 55, 56, 57, 58, 59, 60, 61, 62, 63, 64, 65, 66, 67, 68, 69, 70, 71, 72, 73, 74, 75, 76, 77, 78, 79, 80, 81, 82, 83, 84, 85, 86, 87, 88, 89, 90, 91, 92, 93, 94, 95, 96, 97, 98, 99, 100



1. L - длину бревен см. по таблице 1 лист 1.
2. Расход материалов в спецификации дан на 10.0 м. защиты.

Подсылка естествен-  
ным еруктом.

Высоту подсылки естес-  
венным еруктом уточнить  
в проекте ПДС по месту.

3.016-КР-2.2.02.0.00

Лист  
2

Копур: *Ак.*

Формат А3

Формат Зона	Лист	Обозначение	Наименование	Кол	Примечание
			<u>Документация</u>		
A3		3.016-КР-2.2.03.0.00 св	Сборочный чертеж		
A3		3.016-КР-2.2.00.0.00 то	Техническое описание		
		3.016-КР-2.2.03.0.00	Вариант I		
			<u>Детали</u>		
			Древесина хвойных		
			пород ГОСТ 9463-72*		
B4	1	3.016-КР-2.2.03.0.01	Бревно ф200 L=1600	0.35 м <sup>3</sup>	
B4	2	3.016-КР-2.2.03.0.02	Доска 60x180	1.02 м <sup>3</sup>	
			Пиломатериалы хвойных		
			пород ГОСТ 8486-86Е		
B4	3	3.016-КР-2.2.03.0.03	Брус 100x150 L=1000	0.105 м <sup>3</sup>	
B4	4	3.016-КР-2.2.03.0.04	Брус 100x200 L=880	0.12 м <sup>3</sup>	
			<u>Стандартные изделия</u>		
B4	5		Скобы прямые 8-10, L=300	42	0.3 кг
B4	6		Гвозди ГОСТ 4028-63*		
			Л 40x100		6 кг
		3.016-КР-2.2.03.0.00-01	Вариант II		
			<u>Детали</u>		
			Древесина хвойных		
			пород ГОСТ 9463-72*		

3.016-КР-2.2.03.0.00

И.В. М. Л. 1946

Гл. спец. Винер  
 Ведущий Рекуть  
 От инж. Шишкавал  
 И.И. 12.87  
 И.И. 11.87  
 И.И. 12.87

Одноразовая защита тепло-  
 трассы в пазухах капи-  
 тально-ремонтных  
 зданиях вариант I вариант II

Студия Лист Листов  
 Р 1 2  
 ИНСТИТУТ  
 ЛЕННИЛПРОЕКТ

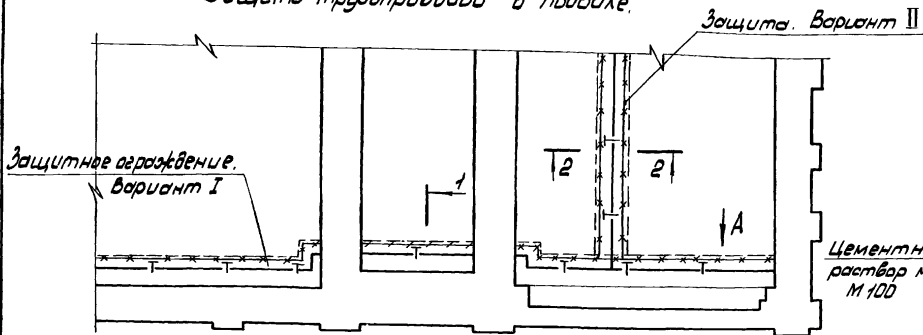
Формат Зона	Лист	Обозначение	Наименование	Кол	Примечание
	1	3.016-КР-2.2.03.0.01-01	Бревно ф 180		
			L=1000 мм	10	0.03 м <sup>3</sup>
	2	3.016-КР-2.2.03.0.02-01	Бревно ф 120		
			L=1800	6	0.02 м <sup>3</sup>
	3	3.016-КР-2.2.03.0.03-01	Бревно ф 120		30 м
			Пиломатериалы хв		
			пород ГОСТ 8486-86Е		
	4	3.016-КР-2.2.03.0.04-01	Доска 50x200		
			L=1800	12	0.018 м <sup>3</sup>
	5	3.016-КР-2.2.03.0.05-01	Доска 50x200		0.2 м <sup>3</sup>

И.В. М. Л. 1946

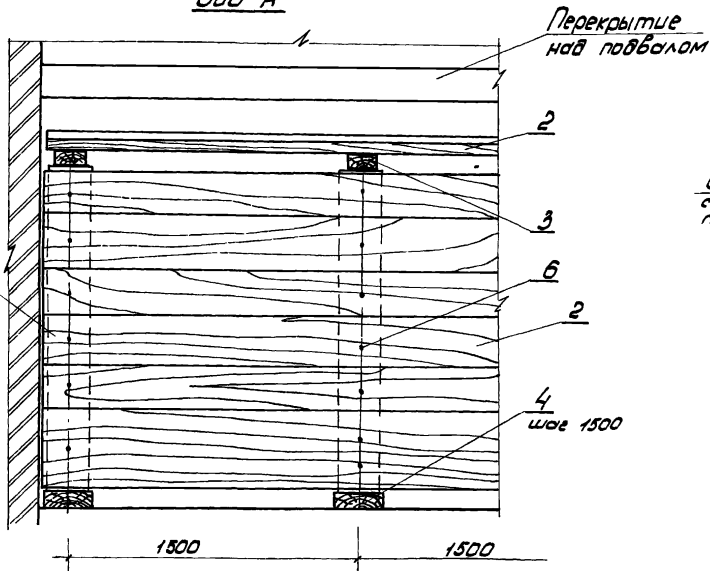
3.016-КР-2.2.03.0.00

Лист  
2

# Защита трубопроводов в подвале.

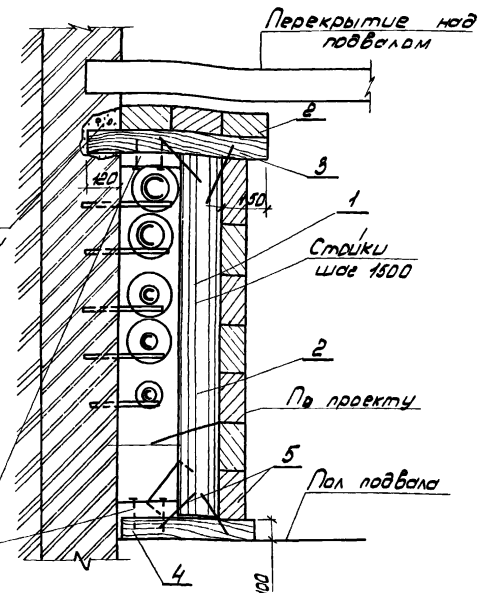


Вид А



# Вариант I

1-1



Цементный раствор марки М 100

Опорный брус сеч 100x200 2-по месту

1. Однорядная защита теплотрусс в подвалах устраивается в условиях невозможности ее переноса и когда перекрытие в хорошем состоянии.
2. Материалы для защиты теплотрусс использовать от разборки капитально ремонтируемого здания.
3. Для стоек использовать древесина неповрежденные ельями и другими деревом.
4. Расход материалов в спецификации дан на 10 м длиной защиты.

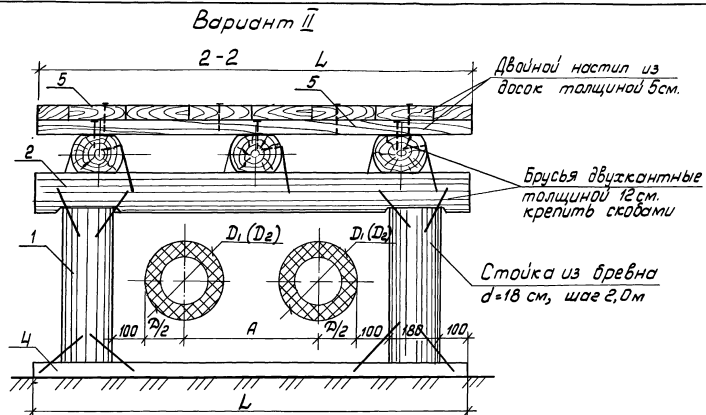
Разработано Ф.И.О. [Имя] [Фамилия] [Отчество]  
 Инж. и техн. [Имя] [Фамилия] [Отчество]  
 1986

3. 016-КР-2 2 03. 0. 00 св.

И. спец. Вилер	1887	Однорядная защита теплотрусс в подвалах капитально ремонтируемых зданий. Вариант I. Вариант II. Сводный чертеж.	Старая	Лист	Листов
Ведущий Проект	1887		Р	1	2
Ст. инж. Шилова	1887				
Техник Розанова	1887				
Инж. Хамич	1887				

ИНСТИТУТ  
ЛЕННИЛПРОЕКТ

Формат А3



Расход материалов по варианту II дан на 10,0 м.

Обозначение	тип прокладки	$A_1$ мм	$L_1$ мм	$D_1$ мм	$D_2$ мм
3.016-КР-2.2.02.00	Б-58 Б-70	350	1525	265	265
-01	Б-90 Б-100	400	1577	317	317
-02	Б-125 Б-150	500	1629	369	369
-03	Б-200	550	1726	466	370
-04	Б-250	600	1780	520	470

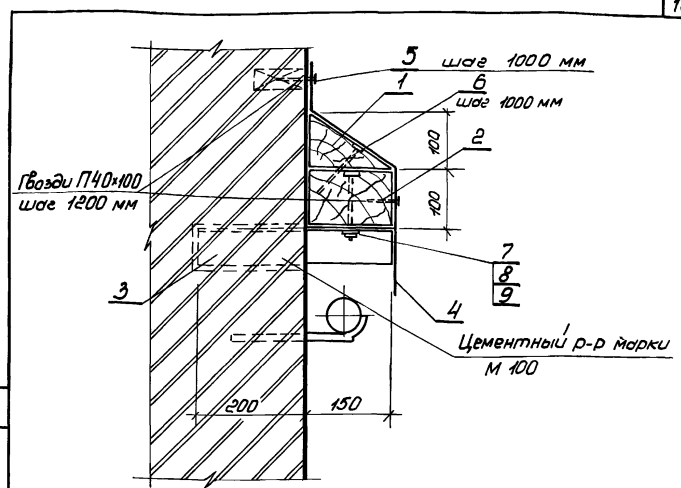






Формат Лист Лист	Обозначение	Наименование	Кол	Примеч	
	<u>Документация</u>				
A4	3.016-КР-2.2.05.0.00 сб	Сборочный чертеж			
A3	3.016-КР-2.2.00.0.00 то	Техническое описание			
	<u>Детали.</u>				
	Материалы хвойных пород ГОСТ 8486-86 Е				
B4	1	3.016-КР-2.2.05.0.01	Брус $\Delta$ 100x150	10м 0.075м <sup>3</sup>	
B4	2	3.016-КР-2.2.05.0.02	Брус 100x150	10м 0.15м <sup>3</sup>	
B4	3	3.016-КР-2.2.05.0.03	Л75x5 ГОСТ 8509-72 <sup>Л</sup> -350	Н 1.98 кг	
B4	4	3.016-КР-2.2.05.0.04	Сталь кровельная S=0.55-0.85 мм	ГОСТ 14818-80 50м <sup>2</sup> 29.6 кг	
	<u>Стандартные изделия</u>				
	Гвозди ГОСТ 4028-63 *				
B4	5		П 4.0 x 100	0.6 кг	
B4	6		П 7.0 x 140	0.4 кг	
B4	7		Болт М12 L=120	Н 0.124 кг	
	ГОСТ 7798-70*				
B4	8		Шайба 18	Н 0.02 кг	
	ГОСТ 4371-78				
B4	9		Гайка М12	Н 0.015 кг	
	ГОСТ 5915-70*				
3.016-КР-2.2.05.0.00					
Исх. и позн. Подпись и дата	В.Ивер 12.87	Защита кабеля и трубопровода на стене здания.	Стенд	Лист 1	
Исполн	Рекунь 12.87		ИНИСТИТУТ ЛЕНФИЛПРОЕКТ		
Ст.инж	Шилцакова 12.87				
Исполн	Хамич 12.87	Вариант I.			

Формат А4



- 1 Кронштейны по 3 установить с шагом 1200-1300 мм
- 2 Расход материалов в спецификации на участок защиты длиной L=10.0 м
- 3 Защиту кабеля и трубопроводов осуществлять для ремонтно-строительных работ без бокового крана.

Исх. и позн.	В.Ивер 12.87	Защита кабеля и трубопровода на стене здания.	Стенд	Лист 1
Исполн	Рекунь 12.87		ИНИСТИТУТ ЛЕНФИЛПРОЕКТ	
Ст.инж	Шилцакова 12.87			
Исполн	Хамич 12.87	Вариант I.		

3.016-КР-2.2.05.0.00 сб

Исх. и позн. Подпись и дата	В.Ивер 12.87	Защита кабеля и трубопровода на стене здания. Вариант I	Стенд	Лист 1
Исполн	Рекунь 12.87		ИНИСТИТУТ ЛЕНФИЛПРОЕКТ	
Ст.инж	Шилцакова 12.87			
Исполн	Хамич 12.87	Сборочный чертеж		

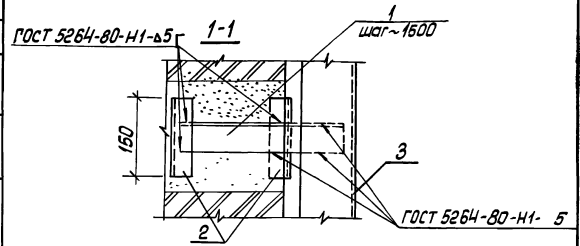
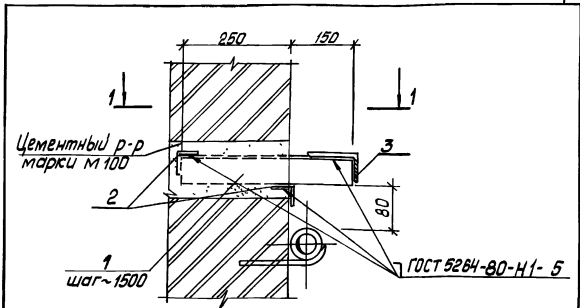
Формат А4

Зарядная зона	Площ.	Обозначение	Наименование	Кол	Примеч.
			Документация		
44		3.016-КР-2.2.06.0.00	Сборочный чертеж		
43		3.016-КР-2.2.00.0.00	Техническое описание Детали		
			ГОСТ 8509-72		
64	1	3.016-КР-2.2.06.0.01	L 75x6 $\rho = 980$	7	2,4 кг
64	2	3.016-КР-2.2.06.0.02	L 50x5 $\rho = 150$	14	0,6 кг
			ГОСТ 8510-72*		
64	3	3.016-КР-2.2.06.0.03	L 110x70x7	10м	9,64 кг

3.016-КР-2.2.06.0.00

Защита кабеля и трубопровода на стене здания  
Вариант II

Станд. Лист Листов  
Р 1 1  
институт  
ЛЕННИИПРОЕКТ



Расход материалов в спецификации дан на 10 погонных метров защиты.

3.016-КР-2.2.06.0.00 С6

Защита кабеля и трубопровода на стене здания. Вариант II  
Сборочный чертеж

Станд. Лист Листов  
Р 1 1  
институт  
ЛЕННИИПРОЕКТ

Ш.В. Металлы, Листы и детали, Весы, Листы

Ш.В. Металлы, Листы и детали, Весы, Листы, Станок, Фан. О. Листы, ИТО, Целлюлоза, Пр. спец. ИТО, Целлюлоза

Ш. спец.	Винер	✓	12,87
Вей. спец.	Рекуть	✓	11,87
Ст. спец.	Шилова	✓	11,87
И. спец.	Томич	✓	12,87

Ш. спец.	Винер	✓	12,87
Вей. спец.	Рекуть	✓	11,87
Ст. спец.	Шилова	✓	11,87
Тех. спец.	Розанова	✓	11,87
И. спец.	Томич	✓	12,87

Формат лист №	№	Обозначение	Наименование	кол.	Примечание
			<u>Документация</u>		
А3		3.016-КР-2.2.07.0.00.06	Сборочный чертёж		
А3		3.016-КР-2.2.00.0.00.0	Техническое описание		
			<u>Детали</u>		
А4	1	3.016-КР-2.2.17.0.00.1	Короб	1	0.007м <sup>3</sup>
А4	2	3.016-КР-2.2.18.0.00.2	Крышка К-1	1	0.03м <sup>3</sup>

Слив. аппарат подп. и ватт. уст. 1946

3.016-КР-2.2.07.00

Л. спец. Вилер 12.87

Вед. инж. Рекуть 12.87

Ст. инж. Шилова 12.87

Техник Розанов 11.87

Н. конст. Хомич 12.87

 Защита крышки люк-  
ладцев, люков под  
башенным краком.

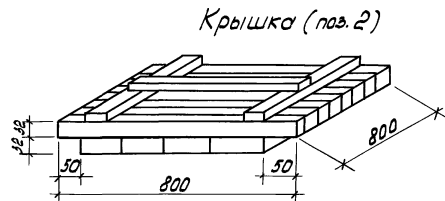
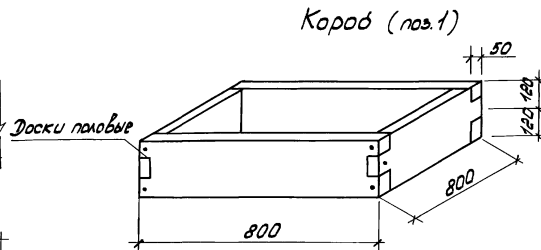
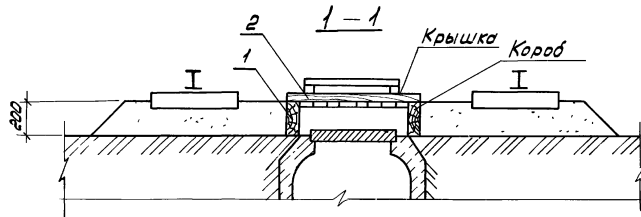
Стр.	Лист	Листов
Р	7	7

 институт  
ЛЕННИЛПРОЕКТ

копиур: СХ.

Формат А4

Соловьева Ф. И. С. Подпись 1946  
 Ван. И. В. Подпись 1946  
 Мин. и подп. Подпись и дата 1946



1. Короб см. лист 3.016-КР-2.2.17.0.00
2. Крышка см. лист 3.016-КР-2.2.17.0.00
3. Данное решение применяется для защиты и обеспечения доступа к колодцам в габаритах установки башечного крана.
4. Гвозди забивать в предварительно просверленные отверстия

Гл. спец.	Винер	Ку	12.87
Инженер	Рекуть	Ку	12.87
Инженер	Киселева	Ку	12.87
Техник	Лаванова	Ку	12.87
Н. контр.	Хомич	Ку	12.87

3.016-КР-2.2.07.0.00 с в

Защита крышки колодца  
люком под башечным краном.  
Сварочный чертеж.

Лист	Листов
Р 1	1
ИНСТИТУТ	
ЛЕНЦИЛПРОЕКТ	

Формат А3

Формат	Зона	Лос.	Обозначение	Наименование	Кол	Примечание
				<u>Документация</u>		
А3			3.016-КР-2.2 08.0 00 св	Сборочный чертеж.		
А3			3.016-КР-2.2 00 0.00 то	Техническое описание		
				<u>Детали.</u>		
				ГОСТ 8239-72*		
Б4	1		3.016-КР-2.2 08 0.01	I 18, $\ell=3500$	2	65 4кг
				Лесоматериалы кровельные		
				хв. парод ГОСТ 9463-72*		
Б4	2		3.016-КР-2.2 08 0.02	Бревна ф 200, $\ell=1500$	8	0.38 м <sup>3</sup>
Б4	3		3.016-КР-2.2 08 0 03	Доски сеч. 32x200 $\ell=3000$	2	0.038 м <sup>3</sup>
				<u>Стандартные изделия</u>		
Б4	4			Гвозди ГОСТ 4028-63*		
				П 30-70	28	0.3 кг
Б4	5			Скоба строит. прямая S=10, $\ell=300$	10	0.26 кг

Инв. и повл. Подпись и дата. Взам инв. №

Гл спец	Винер		
Ведущий	Рекуть	12.87	
Ст инж	Шилакова	12.87	
Техник	Розанова	11.87	
Н контро	Хомич	12.87	

3.016-КР-2.2 08 0.00

защита электрических киосков и шкафов в лестничной клетке

Страниц	Лист	Листов
Р	1	1

ИНСТИТУТ  
ЛЕНИНПРОЕКТ

Формат А4



Ш.№№ подл. / Подпись и дата / Взам. ш.№№

Формат	Лист	Поз.	Обозначение	Наименование	Кол. на исполн. 3.016-КР-2.2.09.0.00			Примечание
					-	01	02	
				<u>Документация</u>				
А3			3.016-КР-2.2.09.0.00 СБ	Сборочный чертеж	×	×	×	
А3			3.016-КР-2.2.00.0.00 Т.О.	Техническое описание	×	×	×	
				<u>Детали</u>				
				ГОСТ 8239 - 72*				
Б4	1		3.016-КР-2.2.09.0.01	I №16 $l = 1150$	2	2	2	19,4кг
Б4	2		3.016-КР-2.2.09.0.02	I №16 $l = 1900$	2			32,1кг
			-01	I №16 $l = 2100$		2		35,5кг
			-02	I №16 $l = 2400$		2		40,6кг
				Пиломатериалы хвойных пород ГОСТ 8486-86Е				

				3.016 - КР - 2.2.09.0.00		
В.Сорокин	В.Иванов	С.И. 12.87	Защита электрических киосков и шкафов в арке.	Стандарт	Лист	Листов
Ведунин	Рожков	С.И. 12.87		Р	7	2
Степанов	Шайкин	С.И. 11.87		институт ЛЕННИЛПРОЕКТ		
Н.Ковалев	Т.Орлич	С.И. 12.87	Формат А4			

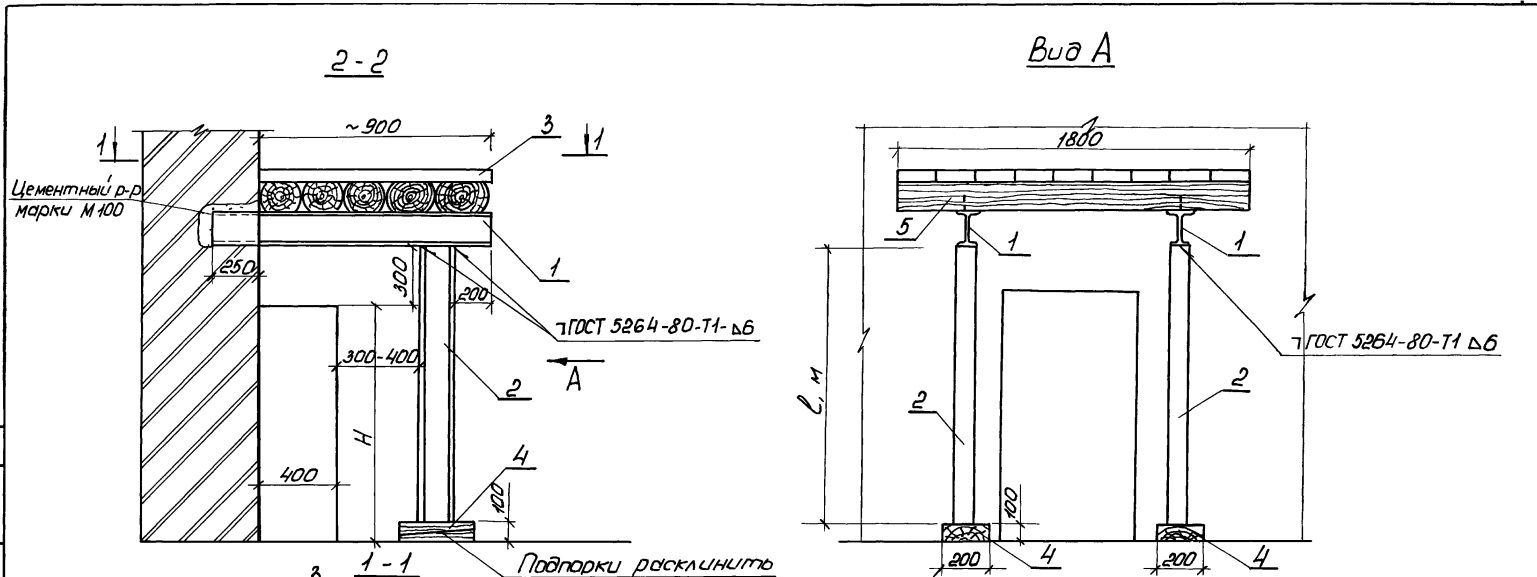
Ш.№№ подл. / Подпись и дата / Взам. ш.№№

Формат	Лист	Поз.	Обозначение	Наименование	Кол. на исполн. 3.016-КР-2.2.09.0.00			Примечание
					-	01	02	
Б4	3		3.016-КР-2.2.09.0.03	Доска 60×200 $l = 900$	9	9	9	0,01м³
Б4	4		3.016-КР-2.2.09.0.04	Брус 100×200 $l = 400$	4	4	4	0,016м³
Б4	5		3.016-КР-2.2.09.0.05	Бревно ГОСТ 9463-72* $\phi 180$ $l = 1800$				0,27м³
				Стандартные изделия				
Б4	6			Скобы прямые 8-10 $l = 300$	12	12	12	0,3кг
Б4	7			Гвозди ГОСТ 4028-63 П 4 0 × 100	12	12	12	0,01кг

3.016-КР-2.2.09.0.00				Лист
Копир А4				2



Инв. № 1946  
 И.А. Левин  
 Подпись и дата  
 19.04.87  
 И.А. Левин  
 Подпись и дата  
 19.04.87  
 И.А. Левин  
 Подпись и дата  
 19.04.87  
 И.А. Левин  
 Подпись и дата  
 19.04.87



1. Материалы (двутавры, арфылы, бревна) для защиты использовать от раз-  
 борки капитально ремонтируемых зданий.  
 2. Для стоек и балок разрешается использовать двутавры № I 16 и  
 выше.

Обозначение	I №	H, мм	ℓ, мм	Масса стойки
3 016-КР-2209.000	16	до 1500	1900	34.9 кг
-01	16	до 1800	2100	38.6 кг
-02	16	до 2100	2400	44.2 кг

3 016-КР-2 2.09.0.00 с в			
Гл. спец	Винер	Худ	12.87
Вед. инж.	Декунт	Худ	12.87
Ст. инж.	Щишмаков	Инж.	11.87
Тех. инж.	Арнаутова	Инж.	11.87
Н. контр.	Хамич	Юр. инж.	12.87
Защита электрических киосков и шкафов в арке Сборочный чертеж			
Сталь	Лист	Лист	
Р	1	1	
ИНСТИТУТ ЛЕНЦИНПРОЕКТ			

Формат	Зона	Лист	Обозначение.	Наименование	Кол.	Примечание
				<u>Документация.</u>		
A3			3.016-КР-2.2.10.0.00 св	Сборочный чертеж		
A3			3.016-КР-2.2.00.0.00 то	Техническое описание		
				<u>Детали.</u>		
				ГОСТ 9463-72* лесоматериалы крутые хв. пород		
Б4	1.		3.016-КР-2.2.10.0.01	Стойка $\phi 150$ ; $L=2000$	4	0.035 м <sup>3</sup>
	2.		3.016-КР-2.2.10.0.02	Настил $\phi 180$ , $L=1200$ Лесоматериалы хв. пород ГОСТ 8486-86 Е	6	0.03 м <sup>3</sup>
Б4	3.		3.016-КР-2.2.10.0.03	Брус 150x150; $L=700$	4	0.02 м <sup>3</sup>
Б4	4.		3.016-КР-2.2.10.0.04	Щит из досок сеч. 60x170; $L=1200$	1	0.01 м <sup>3</sup>
Б4	5.		3.016-КР-2.2.10.0.05	Доска сеч. 32x200 $L=2200$	6	0.01 м <sup>3</sup>
				<u>Стандартные изделия.</u>		
Б4	6.			Скоба строит. прямая $S=10$ ; $L=300$	4	0.26 кг
Б4	7.			Гвозди ГОСТ 4028-63* П 5.0-120	30	1.2 кг

3.016-КР-2.2.10.0.00

Гл. спец.	Винер		12.87
Вед. инж.	Рекуть	Рекуть	12.87
Ст. инж.	Шилова	Шилова	11.87
Техник	Розанова	Розанова	11.87
Н. контро.	Хомич	Хомич	12.87

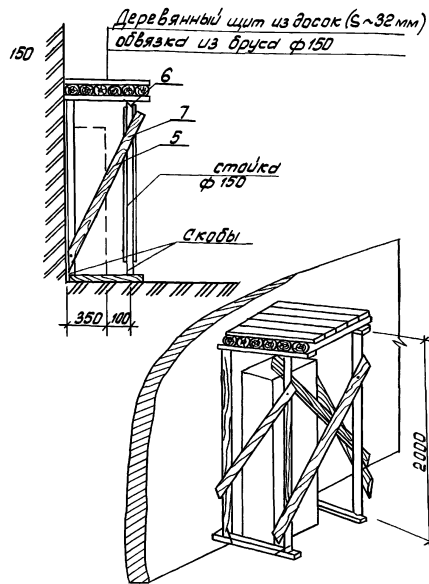
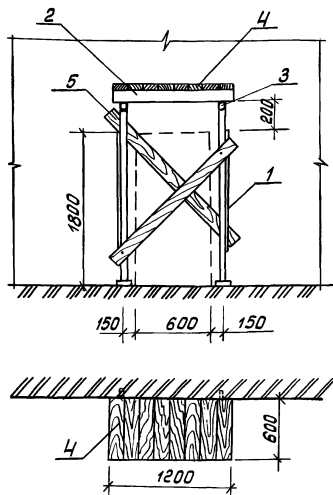
Защита телефонных  
электрических шкафов  
и киосков у стены.

Страниц	Лист	Листов
Р	1	1

ИНСТИТУТ  
ЛЕННИПРОЕКТ

Инв. л. подл. 1946  
Годпись и дата Взам. инв. л.

### Защита электрического шкафа у стены

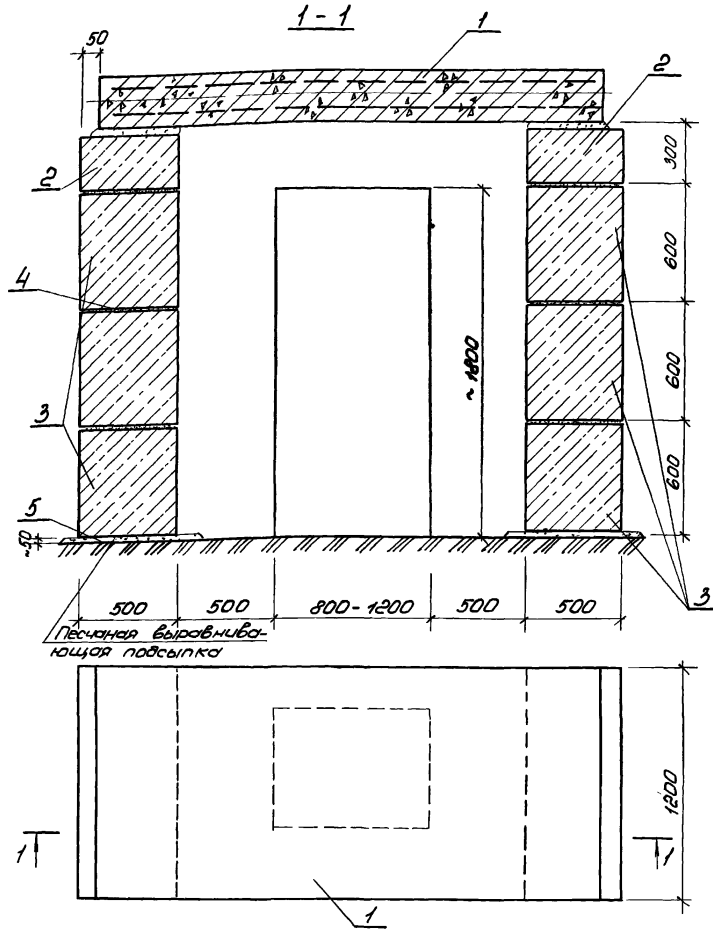


Все деревянные конструкции используются от разборки ремонтируемых зданий

					3.016 - КР - 2.2.10.0.00. С.6
Т.печи	Винер	Х	12.87		Защита телефонных, электрических шкафов и киосков у стены. Сборочный чертеж.
Вед.лик	Рекунь	Л	12.87	Старый лист	
Ст.лик	Шилкава	И	11.87	Р	
Тех.лик	Розанова	И	11.87	Т	
Н.контр	Томич	К	12.87		институт ЛЕННИИПРОЕКТ

Формат	Зона	Лист	Обозначение	Наименование	Кол	Примечание
				<u>Документация</u>		
A3			3 016-КР-22 Н 0 00 сБ	Сборочный чертеж		
A3			3 016-КР-22 00 0 00 т0	Техническое описание		
				<u>Детали</u>		
B4	1		3 016-КР-22 Н 0 01	Панели БПК 6-31-12	1	1130 кг
				1 141-КР-3 Вып 2 1978г		
B4	2		3 016-КР-22 Н 0 02	Блоки ФБС 12 3.5-Т	2	380 кг
				ГОСТ 13579-78		
B4	3		3 016-КР-22 Н 0 03	Блоки ФБС 12 6 5-Т	6	790 кг
				ГОСТ 13579-78		
				<u>Материалы</u>		
B4	4			Цементно-глиняный		
				р-р М 10	001	м³
B4	5			Песок естественный	003	м³

Инв. л. подл. 1916	Подпись и дата	Выполн. инв. л.	3 016-КР-22 Н. 0 00			
			Гл спец	Винер	Х	1287
			вед. инж.	Рекуть	Рекуть	1287
			Техник	Разонова	Л	1187
Институт				Лист	Листов	
Хомич				Р	1	
Хомич				1	1	
ИНСТИТУТ ЛЕНЦИЛПРОЕКТ						



- 1 Защиту отдельно стоящих электрических и телефонных шкафов осуществлять фундаментными блоками ФБС 12.5.6-Т и ж/б. плитами перекрытия БПК 3.0-12 (шириной  $b=1200$  мм)
- 2 Фундаментные блоки укладывать на песчаную подготовку  $H=50$  мм
- 3 Гнтели перекрытия и блоки между собой укладывать на глиняном растворе
- 4 Применяется при разборке зданий и вероятности обрушения

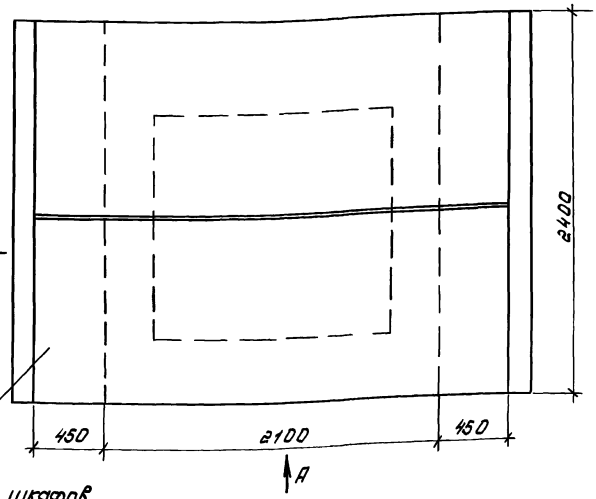
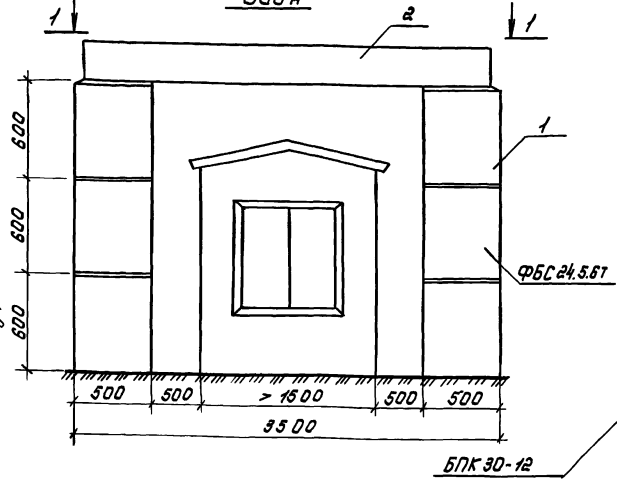
Сделано по Ф. У. О. Подпись ИТО  
 Л. сплеч. ИТО  
 Ф. У. О. Подпись ИТО  
 Л. сплеч. ИТО  
 Инв. № подл. Подпись и дата  
 1946

				3.016-КР-22 Н.О.00 с.в.			
Г. сплеч.	Винер	Х.м.	12.87	Защита отдельно стоящих телефонных и электрических шкафов	Старая	Лист	Листов
Вед. инж.	Рекунть	Х.м.	12.87		Р	1	1
Ст. инж.	Шилокава	Х.м.	11.87		ИНСТИТУТ		
Инж.пр.	Хамич	Х.м.	12.87	ЛЕННИПРОЕКТ			
				Сборочный чертеж			



Защита оголовков объектов Г.О. и вент. шахт, попадающих в опасную зону Вариант I Вид А

1-1



Составлено в ФГУП "ВНИИОС" по заданию ФГУП "ВНИИОС" от 07.12.2007 г. № 12/07-07.12.2007. Автор: А.В. Савин.

- 1. Защиты отдельно стоящих электрических и телефонных шкафов осуществлять фундаментными блоками ФБС 24.5-6-7 и ж/б плитами перекрытия БПК 30.12 (шириной  $B = 1200 \text{ мм}$ )
- 2. Фундаментные блоки укладывать на песчаную подушку  $\delta = 50 \text{ мм}$ .
- 3. Плиты перекрытия блоки между собой укладывать насухо.

3.016-КР-2.2.12.0.00 сБ			
Л. спец.	В. инж.	И. инж.	И. инж.
Инж. А.В. Савин	Инж. А.В. Савин	Инж. А.В. Савин	Инж. А.В. Савин
Защита оголовков объектов Г.О. и вент. шахт попадающих в опасную зону Сборочный чертёж. Вариант I			Стр. 1 из 1
Институт ЛЕННИИПРОЕКТ			Лист 1

Копир: СБ

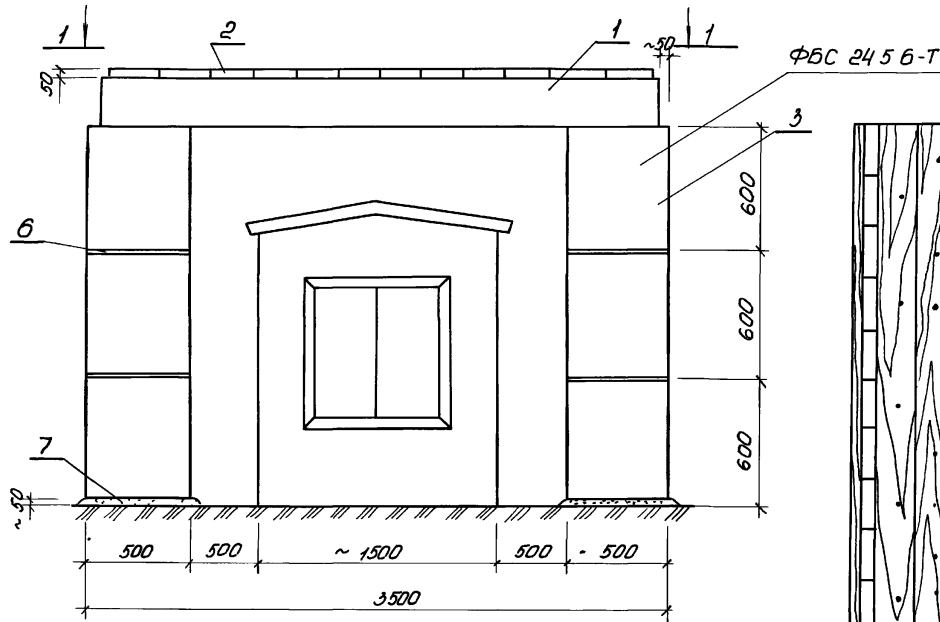
Формат А3

Формат	Зона	Поз	Обозначение	Наименование	Кол	Примечание	
				<u>Документация</u>			
A3			3.016-КР-2.2.13.0.00СБ	Сборочный чертеж			
A3			3.016-КР-2.2.00.0.00ТО	Техническое описание			
				<u>Детали</u>			
				ГОСТ 9463-72* лесоматериалы крутые хв. пород			
Б4	1.		3.016-КР-2.2.13.0.01	Бревно ф200; L=3400 Лесоматериалы хв. порода ГОСТ 8486-86 Е	10	0,11 м <sup>3</sup>	
Б4	2.		3.016-КР-2.2.13.0.02	Доска сеч. 50*200 L=2400 мм.		0,43 м <sup>3</sup>	
				<u>Стандартные изделия</u> ГОСТ 13579-78			
Б4	3			Блоки ФБС 24.5.6-Т	6	1630 кг	
Б4	4			Скоба стропит. прямая б=10; L=300	18	0,26 кг	
Б4	5			Гвозди ГОСТ 4028-63 п 4.0 - 100	30	0,9 кг	
				<u>Материалы</u>			
	6			Цементно-глиняный р-р М10	0,01	м <sup>3</sup>	
	7			Песок естественный	0,03	м <sup>3</sup>	
			3.016-КР-2.2.13.0.00				
гл. спец	Винер	12.87					
вед. инж	Рекуть	12.87					
ст. инж	Шилова	11.87					
техник	Разанова	11.87					
инж.пр.	Ломич	12.87					
				Защита оголовков, объектов г.о. и вент. шахт, попадающих в опасную зону. Вариант II	Стация	Лист	Листов
					Р	1	1
					институт		
					ЛЕННИЛПРОЕКТ		

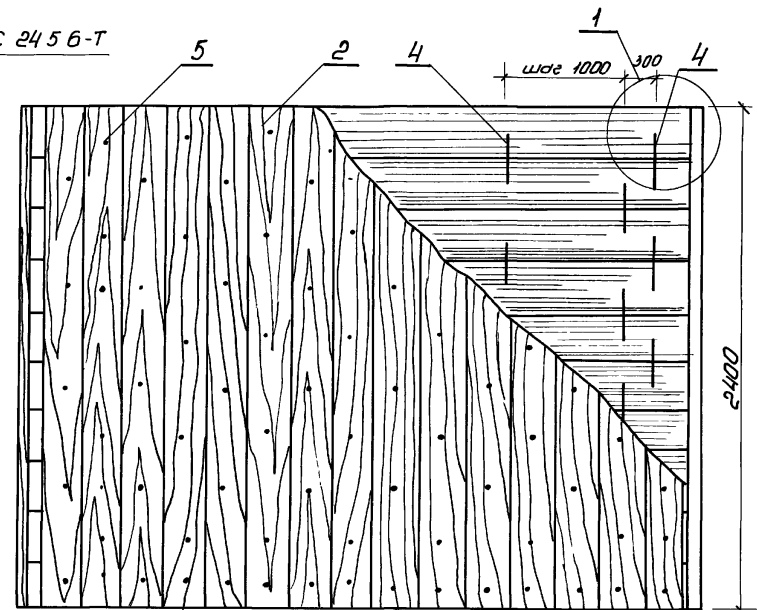
Имя, фамилия, подпись и дата в самом низу



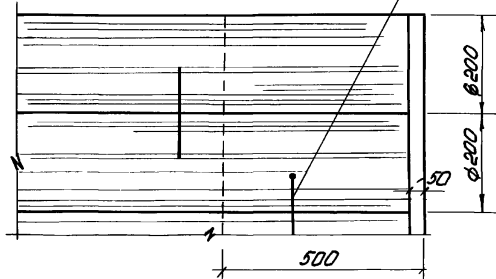
Вид А



1-1



1

Скоба строительная  
прямая

- 1 Бревна настила скреплять в сплошной настил досками ( $S=50$ мм от разборки дома) и строительными скобами
- 2 Фундаментные блоки укладывать на песчаную подготовку  $H=50$ мм, а между собой — на глиняный раствор марки М10 насухо
- 3 Блоки ФБС после разборки использовать для дальнейшего употребления.
- 4 Бревна и доски для защиты использовать от разборки капитально ремонтируемого здания.

3 016-КР-22 13 0 00 сБ

Гл. спец	Винер	№ 87			
Вед. инж.	Рекунь	№ 87	Защита оголовков, объектов	Лист	Листов
Ст. инж.	Шинкаева	№ 87	ГО и вент. шахт, лоподводя-	Р	1
Техник	Разюнова	№ 87	щих в опасную зону.		
Инж. контр.	Хамич	№ 87	Вариант II	ИНСТИТУТ ЛЕННИПРОЕКТ	
			Сборочный чертеж	Формат А3	

Формат А3

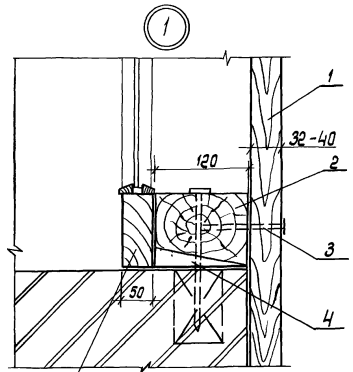
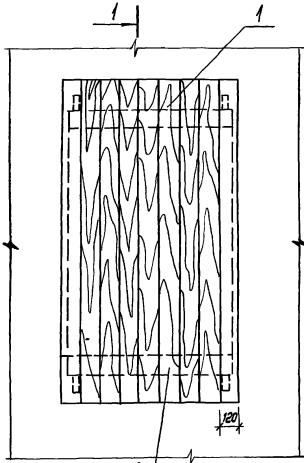
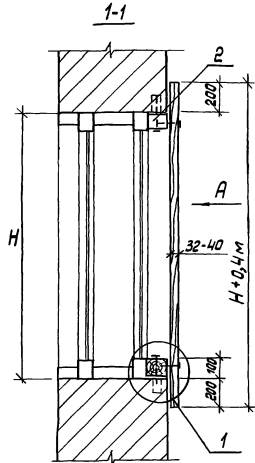
Формат Листа	Лист	Обозначение	Наименование	Кол.	Приме- чение
			<u>Документация.</u>		
A3		3.016-КР-2.2.14.0.00 сБ	Сборочный чертеж		
A3		3.016-КР-2.2.00.0.00 ТО	Техническое описание		
			<u>Детали.</u>		
			Ликоматериалы хв.		
			пород ГОСТ 8486-86 Е		
Б4	1	3.016-КР-2.2.14.0.01	Щит из досок сеч. 150×40; $\rho=2500$	9	0.015 м <sup>3</sup>
Б4	2	3.016-КР-2.2.14.0.02	Брусок сеч. 120×120, $\rho=1300$	2	0.018 м <sup>3</sup>
			<u>Стандартные изделия.</u>		
Б4	3		Гвозди ПЗ.0×70 ГОСТ 4028-63*		1 кг
Б4	4		Гвозди П4.0×150 ГОСТ 4028-63*		0.3 кг

Инв. н. подл. 1946	Подпись и дата	Взам. инв. н.	3.016-КР-2.2.14.0.00			
			Л. спеч.	Винер	12.87	Заделка окон в стене проема. Вариант I
Вед. инж.	Рекуть	12.87				
Ст. инж.	Шуцмакова	12.87				
Техник	Разанова	11.87				
Н.контр.	Хомич	12.87				

Листов	Лист	Листов
Р	1	1
ИНСТИТУТ ЛЕНЦИЛПРОЕКТ		

Формат А4

Вариант I  
Заделка окон в стене проёма



Существующая оконная рама

При изготовлении щитов могут быть использованы едкие материалы от разборки.

Щит изготовить по месту из материалов от разборки.

Специально Ф.И.О. Покрыть  
Щит металл. Покрасить и затереть  
Щит металл. Покрасить и затереть

3. 016-КР-2.2.14.0.00 С.Б.			
И. спец	Винер	12.87	Заделка окон в стене проёма Вариант I Сборочный чертеж
Бед. инж	Рекунь	12.87	
Тех. инж	Ванюта	11.87	
И. контр.	Жотич	12.87	
Студия	Лист	Листов	
Р	1	1	
			Институт МЭННИИПРОЕКМ

Формат А3

Формат Зона	Поз.	Обозначение	Наименование	кол.	Примечание
			<u>Документация</u>		
А3		З.016-КР-2.2.15.0.00.СБ	Сборочный чертеж		
А3		З.016-КР-2.2.00.0.00.Т.О	Техническое описание		
			<u>Детали</u>		
			Листообразные жб.		
			поряд ГОСТ 8486-86Б		
	1	З.016-КР-2.2.15.0.01	Доска сеч: 90×40; ℓ=1700	2	0,005м³
	2.	З.016-КР-2.2.15.0.02	Доска сеч: 90×40; ℓ=2500	2	0,009м³
	3.	З.016-КР-2.2.15.0.03	Брусочек сеч: 50×20 ℓ=2500	2	0,002м³
	4	З.016-КР-2.2.15.0.04	Брусочек сеч: 50×20; ℓ=1700	2	0,001м³
	5	З.016-КР-2.2.15.0.05	ФБР-I ГОСТ 5781-82 <sup>3</sup> ; В.450	2	0,1кг
	6	З.016-КР-2.2.15.0.06	φ12 А-I, ℓ=140 Стандартные изделия		
	7	З.016-КР-2.2.15.0.07	Сетка рабица 20-1,6 Мн ГОСТ 5336-80	1	4,0 м²
	8	З.016-КР-2.2.15.0.08	Гвозди ГОСТ 4028-63 <sup>3</sup> П 3,0×7,0		1кг

3.016-КР-2.2.15.0.00

И. спец Витер 12.87

Вед. инж Ренятов 12.87

Ст. инж Шишкова 12.87

Техник Розанова 11.87

И. контр Замух Колыш 12.87

Защита окон в опас-  
ной зоне при работе  
башенного крана. Вар. II

Лист 1 из 1

Институт

ЛЕННИЛПРОЕКТ

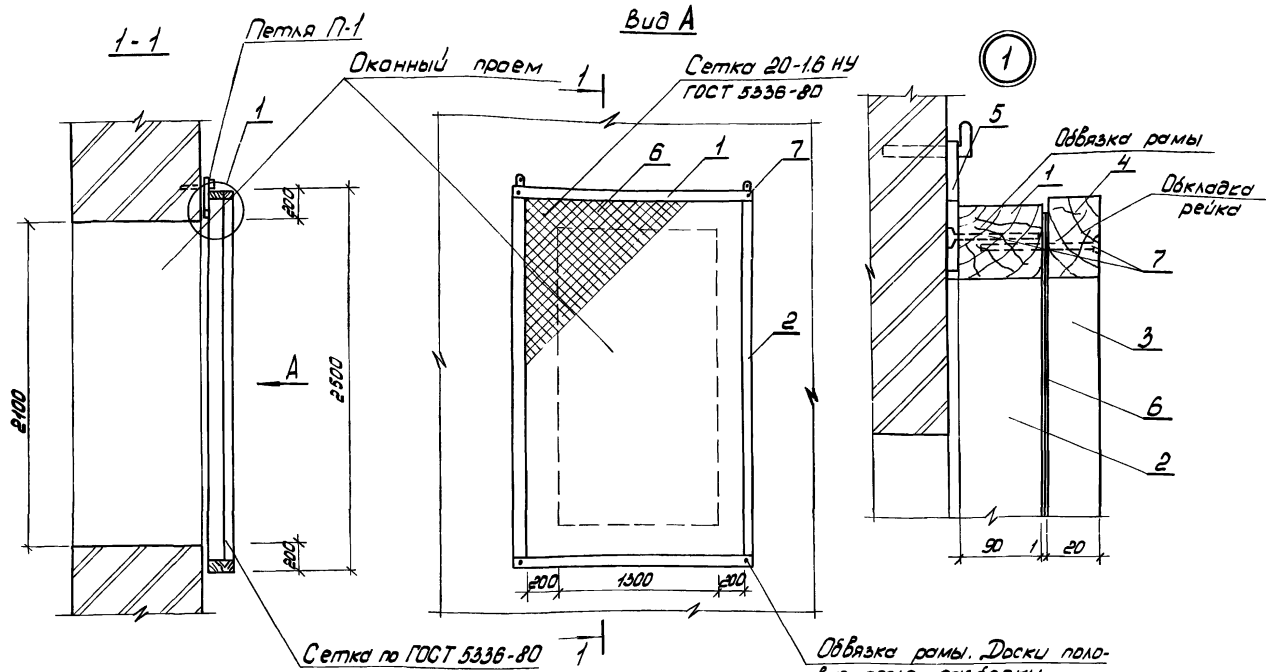
Институт РЛ

Копир: АБ-

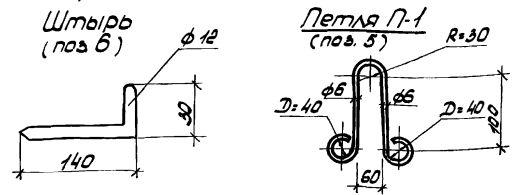
Институт РЛ

Указан порядок подписей и дата выдачи

Согласно вводу Ф.И.О. Подпись  
 И.М.И. подл. Подпись и дата Взам.Листа №  
 19/46



Расход материалов на защиту окон по варианту II для примера на окно Н=2100; В=1300.



3. 016 - КР-2.2. 15. 0. 00 с в			
Л. спец.	Винер	<i>[Signature]</i>	4887
Вед. инж.	Рекунь	<i>[Signature]</i>	4887
Техник	Анцыпов	<i>[Signature]</i>	4887
Н. контр.	Хомич	<i>[Signature]</i>	4887
Защита окон в опасной зоне при работе доверненно-го крана. Вариант II. Сборочный чертеж.			
Станд. Лист	Лист	Р	7
ИНСТИТУТ ЛЕНЦИЛПРОЕКТ			

Формат А3

Формат	Этап	Лист	Обозначение	Наименование	Кол.	Примечание
				<u>Документация</u>		
A3			З 016-КР-2.2.16.0 00 св	Сборочный чертеж		
				<u>Детали</u>		
			З.016-КР-2.2.16 0 00	<u>Вариант I</u>		
				Лесоматериалы круглые хвойных пород ГОСТ 9463-72		
B4	1		З.016-КР-2.2.16 0.01	φ 120 ℓ = 2200	3	0.15 м <sup>3</sup>
				Пиломатериалы хвойных пород ГОСТ 8486-86Е		
				Доски сеч 40×150	30	0.32 м <sup>3</sup>
B4	2		З 016-КР-2.2.16 0.02	ℓ = 1800 мм		
				<u>Стандартные изделия</u>		
		3		Гвозди ГОСТ 4028-63*		1 кг
				П 3 0-70		
A3			З.016-КР-2.2.16.0.00-01	<u>Вариант II.</u>		
				Пиломатериалы хвойных пород ГОСТ 8486-86Е		
B4	4			Доски сеч 40×220	5	0.08 м <sup>3</sup>
				<u>Стандартные изделия</u>		
B4	5			Проволока φ 6 А-I		
				ℓ = 1000 ГОСТ 5781-82*		
B4	6			Толь гидроизоляционный		
				ТАГ-350 ТУ 21-27-05-68		2.5 м <sup>2</sup>

З 016-КР-2.2.16.0 00

Гл спец.	Винер	Хв	12.87
Вед. инж.	Рекуть	Вх	12.87
Ст инж.	Шилокова	Ш	12.87
Техник	Донацтова	Д	12.87
Инж. контр.	Хомич	Х	12.87

Защита деревьев в опасной зоне. Вариант I  
Вариант II.

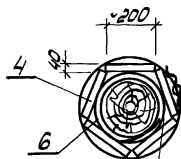
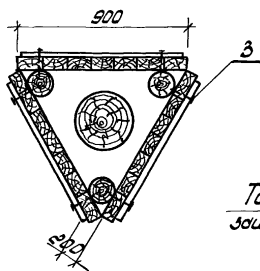
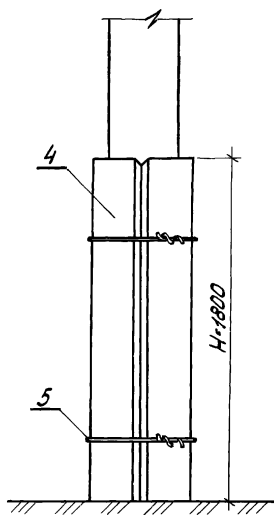
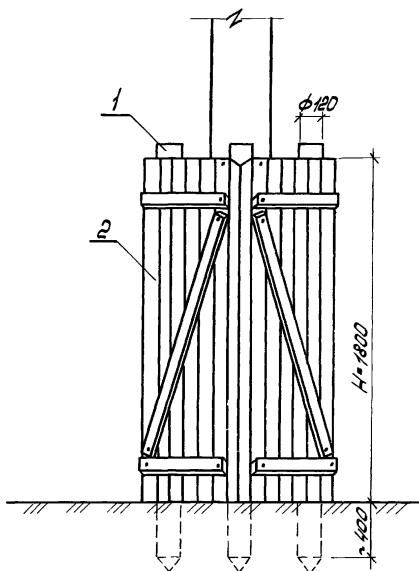
Стр.	Лист	Листов
Р	1	1
ИНСТИТУТ ЛЕНФИЛПРОЕКТ		

Формат А4

ИМВ и ЛОДП. Проверить и сделать вывод ИМВ и ЛОДП.

Вариант

Вариант



Только на всю высоту защиты 7.4.21-27-05-68

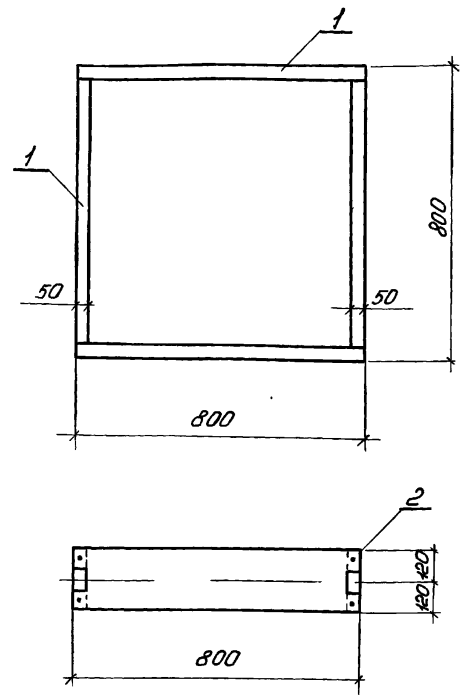
1. Защита разработана от повреждение коры деревьев.
2. Доски для защиты брать от разборки при капитальном ремонте.
3. Щиты выполнять из досок от разборки при капитальном ремонте.
4. Расход материалов в спецификации для варианта I и варианта II дан для диаметров, защищаемых деревьев равных  $400 \div 500$  мм и  $200 \div 300$  мм соответственно.

					3.016-кр-2.2.16.0.00 с/б	Стация	Лист	Листов
Л. спец	Винер	Х	12.87		Защита деревьев в опасной зоне. Вариант I, Вариант II, Сварочный чертеж.	Р	1	1
вед. инж.	Рекунь	И	12.87			ИНСТИТУТ		
ст. инж.	Шшикакова	И	11.87			ЛЕННИЛПРОЕКТ		
техник	Лорнутаева	И	11.87					
И. кандр	Хомич	И	12.87					

Формат А3

Средиславина Ф.И.П. Лорнутаева И.С.П.  
Л. спец. ИТО Голубев В.И.С.С.  
Инж. И.П.П. Лорнутаева И.С.П. Шшикакова И.С.П.  
1946

Формат	Зона	Поз	Обозначение	Наименование	Кол	Примечание
				<u>Документация</u>		
A4			3 016-КР-2 2 07 1 01 сБ	Сборочный чертеж		
A3			3 016-КР-2 2 00 0 00 ТО	Техническое описание		
				<u>Детали</u>		
				Древесина хвойных пород ГОСТ 24454-80		
				Доска сеч		
Б4	1		3.016-КР-2 2 07 1 01 1	800×240×50	4	0 012 м <sup>3</sup>
				<u>Стандартные изделия</u>		
Б4	2			Гвозди		
				П 3 0×70 ГОСТ 4028-63*	20	0 8 кг



Гвозди забивать в предварительно просверленные отверстия

Инв. и подл.	Подпись и дата	Взам. инв. и л.
Гл. спец.	Винер	12 87
Вед. инж.	Рекуть	12 87
Ст. инж.	Шилокова	12 87
Техник	Разанова	12 87
Н. канц.	Хомич	12 87

3 016-КР-2 2 17 0 00		
Короб	Стрелка	Лист
	1	1
институт ЛЕНФИЛПРОЕКТ		

Формат А4

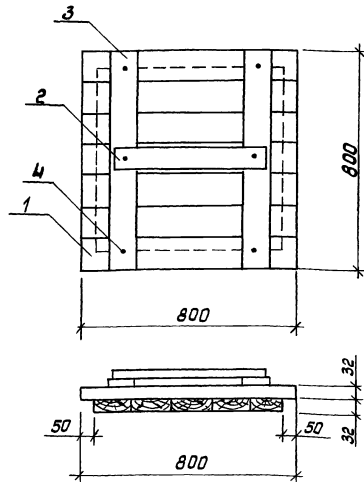
Инв. и подл.	Подпись и дата	Взам. инв. и л.
Гл. спец.	Винер	12 87
Вед. инж.	Рекуть	12 87
Ст. инж.	Шилокова	12 87
Техник	Разанова	12 87
Н. канц.	Хомич	12 87

3.016-КР-2 2 17.0 00 сБ		
Короб	Стрелка	Масса
	р	1 10
Сборочный чертеж.	Лист	Листов
	1	2
институт ЛЕНФИЛПРОЕКТ		

Формат А4



Формат Листа Г/ОБ	Обозначение	Наименование	Кол.	Приме- чание
		Документация		
A4	3.016-КР-2.2.07.1.02.СБ	Сборочный чертеж		
A3	3.016-КР-2.2.07.0.00.Т.0	Техническое описание		
		Детали		
		Древесина хвойных пород ГОСТ 24454-80		
		Доска		
Б4	1 3.016-КР-2.2.07.1.02.1	800*240*32	7	0,006м <sup>3</sup>
Б4	2 3.016-КР-2.2.07.1.02.2	600*70*32	1	0,001м <sup>3</sup>
Б4	3 3.016-КР-2.2.07.1.02.3	800*70*32	2	0,02 м <sup>3</sup>
		Стандартные изделия		
Б4	4	Гвозди Пз,0*70		
		ГОСТ 4028-63 *	20	0,8кг



Древесина от разборки ремонтируемого здания

ШД, ИСПОЛН. ИЗОБРАЖ. И СЕТА. ВЕРХ. ЛИСТ

Ил. спец.	Винер	Х	12.87	3.016-КР-2.2.18.0.00	Лист Р	Лист Т	институт ЛЕННИЛПРОЕКТ
Фабрика	Рекрут	И	12.87				
Ст. инж.	Шилова	С	12.87				
Техник	Разанова	Л	11.87				
И.контр.	З.Омич	К	12.87	Крышка К-1			

Формат А4

ШД, ИСПОЛН. ИЗОБРАЖ. И СЕТА. ВЕРХ. ЛИСТ

				3.016-КР-2.2.18.0.00 СБ			
Ил. спец.	Винер	Х	12.87	Крышка К-1	Лист Р	Лист Т	институт ЛЕННИЛПРОЕКТ
Фабрика	Рекрут	И	12.87				
Ст. инж.	Шилова	С	12.87				
Техник	Разанова	Л	11.87				
И.контр.	З.Омич	К	12.87	Сборочный чертеж			

Формат А4

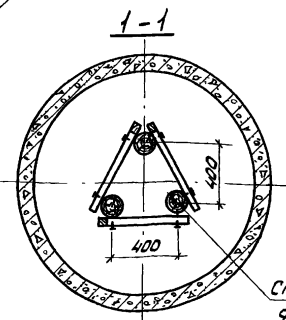
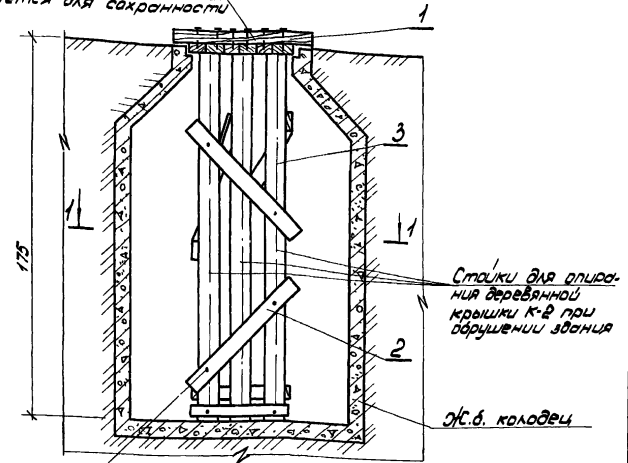
Формат Зона Лист	Обозначение	Наименование	Кол.	Приме- чание
		<u>Документация.</u>		
A4	3.016-КР-2.2.19.0.00 св	Сборочный чертеж		
A3	3.016-КР-2.2.00.0.00 то	Техническое описание		
		<u>Детали.</u>		
		Лесоматериалы хв. пород ГОСТ 8486-86 Е		
A4	1 3.016-КР-2.2.20.0.00	Крышка К-2 сеч. 50×100	1	0,05 м <sup>3</sup>
B4	2 3.016-КР-2.2.19.0.01	Доска 40×150 L = 1300 мм		0,05 м <sup>3</sup>
		Древесина хвойных пород ГОСТ 9463-72*		
B4	3 3.016-КР-2.2.19.0.02	Бревно ф 120 L = 1750 мм	3	0,02 м <sup>3</sup>
		<u>Стандартные изделия.</u>		
	4	Гвозди ГОСТ 4028-63* П 4,0 × 100		1 кг
		3.016-КР-2.2.19.0.00		
Инв.-л. подл. 1916	Гл. спец. Вилнер Вед. инж. Рекуть Техник Арнаутова	Рекунь Рекунь Рекунь	12.87 12.87 12.87	Защита колодцев при обрушении здания.
	И. контр. Хомич	Хомич	09.87	
		Старший лист	Листов	
		Р	1	1
		ИНСТИТУТ ЛЕННИЛПРОЕКТ		

Формат А4

Формат Зона Лист	Обозначение	Наименование	Кол.	Приме- чание
		<u>Документация.</u>		
		Лесоматериалы хв. пород ГОСТ 8486-86 Е		
A4	1 3.016-КР-2.2.20.0.00	Крышка К-2 сеч. 50×100	1	0,05 м <sup>3</sup>
B4	2 3.016-КР-2.2.19.0.01	Доска 40×150 L = 1300 мм		0,05 м <sup>3</sup>
		Древесина хвойных пород ГОСТ 9463-72*		
B4	3 3.016-КР-2.2.19.0.02	Бревно ф 120 L = 1750 мм	3	0,02 м <sup>3</sup>
		<u>Стандартные изделия.</u>		
	4	Гвозди ГОСТ 4028-63* П 4,0 × 100		1 кг
		3.016-КР-2.2.19.0.00		
Инв.-л. подл. 1916	Гл. спец. Вилнер Вед. инж. Рекуть Техник Арнаутова	Рекунь Рекунь Рекунь	12.87 12.87 12.87	Защита колодцев при обрушении здания.
	И. контр. Хомич	Хомич	09.87	
		Старший лист	Листов	
		Р	1	1
		ИНСТИТУТ ЛЕННИЛПРОЕКТ		

Формат А4

Чугунная крышка колодца  
снимается для сохранности



3.016-КР-2.2.19.0.00 св

Гл. спец. Вилнер  
Вед. инж. Рекуть  
Техник Арнаутова

Рекунь  
Рекунь  
Рекунь

12.87  
12.87  
12.87

Защита колодцев при  
обрушении здания.  
Сборочный чертеж.

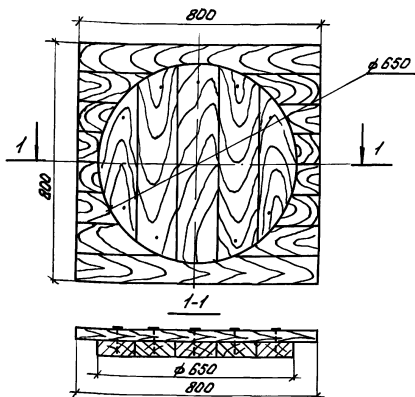
Старший лист

И. контр. Хомич

Хомич

09.87

ИНСТИТУТ  
ЛЕННИЛПРОЕКТ



Формат Зона	Поз.	Обозначение	Наименование	кол.	Примечание
		3.016-КР-2.2.20.0.00	К-2		
			<u>Детали</u>		
			Пиломатериалы хв. по- род ГОСТ 8486-86 Е		
Б4	1	3.016-КР-2.2.20.0.01	Доска 50x130 Е-650	-	0,025 м³
Б4	2	3.016-КР-2.2.20.0.02	Доска 40x120 Е-800	-	0,025 м³

3.016-КР-2.2.20.0.00.

Крышка  
К-2

Таблица Масштаб Масшт.

Р - 1:10

Лист 1 из листов 1

Институт  
ЛЕННИЛПРОЕКТ

Копир: АА.

Формат А3

Шифр по плану, Подпись и Дата Составитель

Л. спец	В.И.Мер	Хв	12.87
Вед. инж.	Рекунт	Рекунт	12.87
Техник	Корчагов	Корчагов	12.87
Н. контр.	Комич	Комич	12.87