

ПРОЕКТНЫЙ ИНСТИТУТ
ЛЕНЖИЛПРОЕКТ

СЕРИЯ 2.193 Р-1

УЗЛЫ РАДИАТОРНЫЕ

АЛЬБОМ 2

РАБОЧИЕ ЧЕРТЕЖИ

1975

ПРОЕКТНЫЙ ИНСТИТУТ
ЛЕНЖИЛПРОЕКТ

СЕРИЯ 2.193 Р-1

УЗЛЫ РАДИАТОРНЫЕ

АЛЬБОМ 2

РАБОЧИЕ ЧЕРТЕЖИ

СОГЛАСОВАНО:
ГЛ. ИНЖЕНЕР УНР
[Signature] (КОПЫЛОВ)
2.11.75
ГЛ. ИНЖ. ТРЕТА №3 УНР
[Signature] (КОТЛЯЧКОВ)
2.11.75

ГЛ. ИНЖЕНЕР
[Signature] (САВИЦКИЙ)

ГЛ. САИТЕХНИК
[Signature] (ЛОБКОВ)
22.11.75

НАЧ. ОТДЕЛА
[Signature] (ВОРОНЦОВ)
21.11.75

ГИП
[Signature] - (КУЗЬМЕНКО)
19.9.75

1975

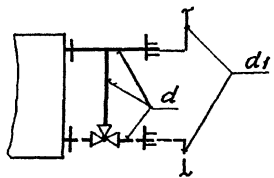
№ листа / Дата и дата / Шифр / Дата и дата / Шифр / Дата и дата

№ строки	формат	обозначение	Наименование	общее кол-во листов	Инвентарный №	Примеч. стр
32	11	УР9-000С5	Узел радиаторный (радиатор М40-20) без регулирующей арматуры Сборочный чертеж.	1		51
33	11	УР10-000	Узел радиаторный (радиатор М3-350) без регулирующей арматуры.	3		52
34	11	УР10-000С5	Узел радиаторный (радиатор М3-350) без регулирующей арматуры. Сборочный чертеж.	1		55
35	11	УР11-000	Узел радиаторный (радиатор 2М3-350) без регулирующей арматуры.	3		56
36	11	УР11-000С5	Узел радиаторный (радиатор 2М3-350) без регулирующей арматуры Сборочный чертеж.	1		59
174						
						Лист
						4

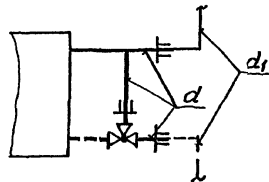
000-df

С трехходовым краном

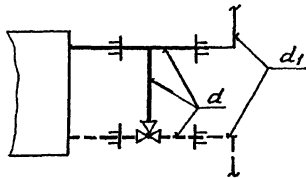
M-140-10; M3-350
Типы 1-4



2M3-350
Типы 3,4

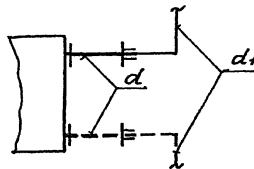


2M3-350
Типы 1,2



Без регулирующей арматуры

M-140-10; M3-350, 2M3-350
Типы 1,3,4,5

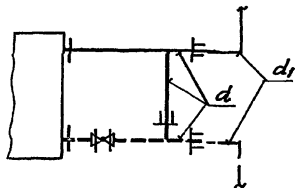


Типы соединений

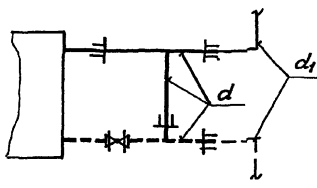
Тип	Диаметр обвязки, d	Диаметр стояка, d1
1	15	15
2	15	20
3	20	20
4	20	25
5	25	25

С краном двойной регулировки

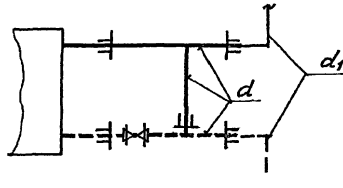
M-140-10; M3-350
Типы 1-4



2M3-350
Типы 3,4



2M3-350
Типы 1,2



Указанные обозначения и размеры являются условными. Размеры указаны в мм.

УР-000					Лист	Масса	Масштаб
1	2	УР 1	УР-000	1:1276	Узлы радиаторные	-	-
Штук	Лист	м докум	Лист	Лист			
Разраб	Разраб	Разраб	Разраб	Разраб			
Мас	Замечания	УР-000	5.1175		Лист	Листов 1	
УмБ					Проектный институт ЛЕНГИЛПРОЕКТ		

Имб.№ подл	Подп и дата	Взят имб.№	Имб.№ дубл	Подп и дата
------------	-------------	------------	------------	-------------

Формат	Зона	Лист	Обозначение	Наименование	Кол на исполн УР1-000 СБ								Примечание	
					-	01	02	03	04	05	06	07		
				<u>Документация</u>										
И			УР1-000 СБ Рис 1	Сборочный чертеж	X	X	X	X						I, II вариант
			Рис 2						X	X	X	X		I, II вариант
				<u>Сборочные единицы</u>										
И		1	УР1-010 СБ	Узел Т-образный	1	1			1	1				к I варианту
			-01	Узел Т-образный			1	1			1	1		
				Узелов										
				Лист										
				наименование										

				УР1-000					
Изм	Лист	№ докум	Подп	Дата	Узел радиаторный (радиатор М-140-А0) с трехходовым краном	Лист	Лист	Листов	
Разраб		Федорова	И.С.	30.12			1	3	
Пров		Залманов	В.С.	6.07.75					
Утв									

Проектный институт
ЛЕНЖИЛПРОЕКТ

Шв № подл	Подп и дата	Взам шв №	Шв № зуда	Подп и дата
-----------	-------------	-----------	-----------	-------------

Формат Лист	Лист	Обозначение	Наименование	кол на исполн УР1-000 СБ								Примеч		
				-	01	02	03	04	05	06	07			
41	1	УР1-010СБ-02 -03		1	1			1	1					к II варианту
						1	1			1	1			
			<u>Детали</u>											
41	2	УР1-001 -01	Сгон	1	1			1	1					к II варианту
			Сгон			1	1			1	1			
			<u>Стандартные изделия</u>											
	3		Радиатор ГОСТ 8690-58											
			М140Л0-сфурторкой 32x15	1	1			1	1					кол секции по проекту
	4		М140Л0-сфурторкой 32x20			1	1			1	1			
			Муфта короткая ГОСТ 8957-59											
			Муфта 15	2				2						
	5		Муфта 20			2				2				
			Муфта ГОСТ 8957-59											
			Муфта 20x15		2					2				

Изм	Лист	№ докум	Подп	Дата
-----	------	---------	------	------

УР1-000

лист
2

формат 11

Ив.№ подл	Подп и дата	Взам.инв.№	Ив.№ дубл	Подп и дата
-----------	-------------	------------	-----------	-------------

Формат	Зона	Поз	Обозначение	Наименование	Кол на исполн УР1-00005										Примеч	
					-	01	02	03	04	05	06	07				
				Муфта 25x20 ГОСТ 8957-59				2						2		
		6		Контргайка 15 ГОСТ 8961-59	5	5			5	5						
				Контргайка 20 ГОСТ 8961-59			5	5			5	5				
		7		Сгон 15 ГОСТ 8969-59	2	2			2	2						} к I варианту
				Сгон 20 ГОСТ 8969-59			2	2			2	2				
				Сгон 15 ГОСТ 8969-59	1	1			1	1						} к II варианту
				Сгон 20 ГОСТ 8969-59			1	1			1	1				
		8		Кран ГОСТ 10944-64												
				КРП-15	1	1										
				КРП-15					1	1						
				КРП-20			1	1								
				КРП-20							1	1				

Изм	Лист	№ докум	Подп	Дата

УР1-000

Лист
3

формат 11

УР-000СБ

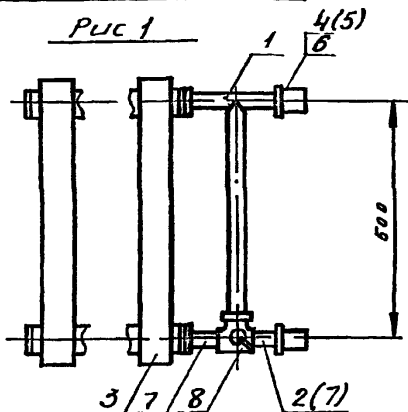
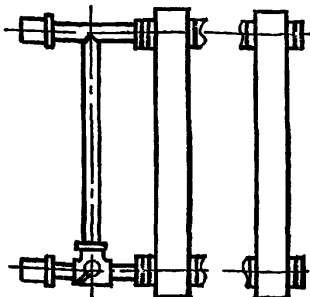


Рис 2
Зеркальное отражение



Обозначение	Тип	Рис	Масса обвязки, кг	
			I вариант	II вариант
УР-000СБ	1	1	1,7	2,22
-01	2	1	1,77	2,29
-02	3	1	2,22	2,88
-03	4	1	2,34	3,00
-04	1	2	1,7	2,22
-05	2	2	1,77	2,29
-06	3	2	2,22	2,88
-07	4	2	2,34	3,00

1) Типы даны в схеме соединений УР-000

2) Размер для справки

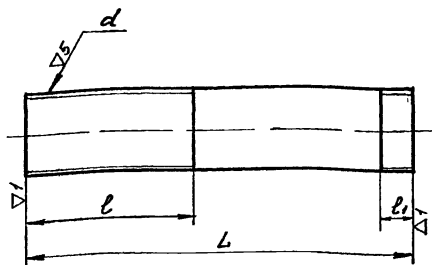
УР-000СБ

Узл	Лист	Наим	Модп	Велич	Тип	Масса	Максимум
Разраб	Редраб	ГД	30x15	Узел радиаторный (радиатор М-140-А0) с трехходовым краном			
Проф.	Эксплеч	УВ	16 п.л.	сборочный чертеж			
						Лист	Листов 1
						Проектный институт	
						ЛЕНЖИЛПРОЕКТ	
						формат А1	

формат А1

100-100

~(∇)



Обозначение	dy	d	Размеры, мм			Масса, кг
			L	l	l ₁	
УР1-001	15	1/2" труб кл.В	300	50	9	0,38
-01	20	3/4" труб кл.В	310	54	10,5	0,51
-02	25	1" труб. кл.В	320	62	11	0,76
-03	15	1/2" труб кл.В	200	50	9	0,25
-04	20	3/4" труб. кл.В	200	54	10,5	0,33
-05	25	1" труб кл.В	200	62	11	0,47

Неуказанные предельные отклонения линейных размеров болтов - по В₂

УР1-001

Исполнит. Подпись. Дата
 Разработ. Подпись. Дата
 Провер. Подпись. Дата

Сгон

Лист	Масса	Максимум
1	См табл	—

Труба ГОСТ 3262-62

Проектант институт
ЛЕНЖИЛПРОЕКТ

И№№ подл	Подп и дата	Взам и№№	И№№ дубл	Подп и дата
----------	-------------	----------	----------	-------------

14

Вариант	Этаж	Поз	Обозначение	Наименование	Кол на исполн УР1-010СБ								Примеч	
					-	01	02	03	04	05	06	07		
				<u>Документация</u>										
11			УР1-010 СБ	<u>Сборочный чертеж</u>	x	x	x	x	x	x	x	x		
				<u>Сборочные единицы</u>										
11	1		УР1-011	Патрубок	1				1					} к I вариант
			-01	Патрубок		1				1				
			-02	Патрубок			1				1			} к II вариант
			-03	Патрубок				1				1		
					Лит									
					Клоновые объемы									

Изм	Лист	№ докум	Подп	Дата
Разраб	Редоров	Фид	30.1.75	
Пров	Займанова	Фид	6.11.75	
Утв				

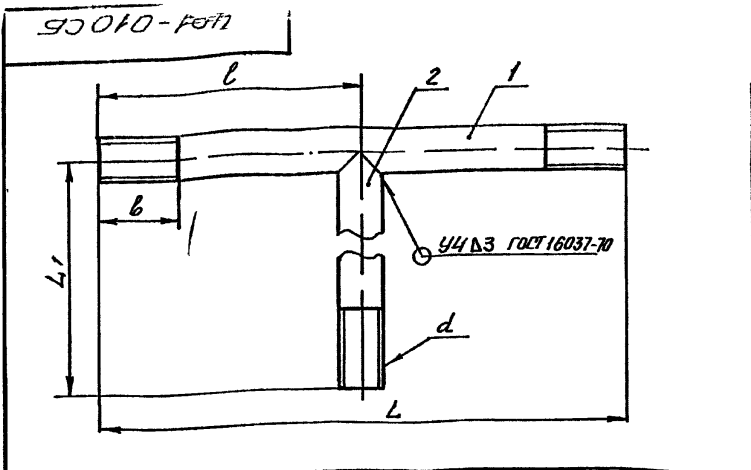
УР1-010

Узел Т-образный

Лит	Лист	Листов
	1	2

ЛЕНЖИЛПРОЕКТ

формат А1



Обозначение	d ₁	d	L	L ₁	l	b	Масса, кг	
							Твар	Пвар
УЧДЗ-010СБ	15	1/2" труб	238	481	119	50	0,9	—
-01	20	3/4" труб	265	478	132,5	54	1,22	—
-02	15	1/2" труб	438	481	119	50	—	1,16
-03	20	3/4" труб	465	478	132,5	54	—	1,55
-04	15	1/2" труб	238	331	119	50	0,7	—
-05	20	3/4" труб	265	328	132,5	54	0,97	—
-06	15	1/2" труб	438	331	119	50	—	0,96
-07	20	3/4" труб	465	328	132,5	54	—	1,3

УЧДЗ № 10010-0011

Имя	Лист	№ докум	Подп	Дата
Разработ	Редизингов	Федорова	И.И.	30.11.75
Проект	Зеленова	И.И.	И.И.	6.11.75
И.И.				

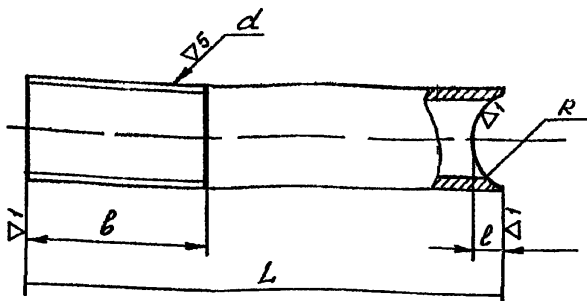
УЧДЗ-010СБ

Узел Т-образный
Сборочный чертеж

Лист	Масса	Листов
	кг	—
Лист	Листов 1	

Проектный институт
ЛЕНЖИЛПРОЕКТ

УР1-012



Размеры в мм

Обознач.	dy	L	d	b	l	R	Масса, кг
УР1-012	15	476	1/2" труб клВ	50	6	11	0,6
-01	20	473	3/4" труб клВ	54	8,5	13,5	0,78
-02	15	326	1/2" труб клВ	50	6	11	0,4
-03	20	323	3/4" труб клВ	54	8,5	13,5	0,53
-04	15	380	1/2" труб клВ	50	6	11	0,48
-05	20	380	3/4" труб клВ	54	8,5	13,5	0,63
-06	15	230	1/2" труб клВ	9	6	11	0,29
-07	20	230	3/4" труб клВ	10,5	8,5	13,5	0,38
-08	15	110	1/2" труб клВ	9	6	11	0,14
-09	20	110	3/4" труб клВ	10,5	8,5	13,5	0,18

Неуказанные предельные отклонения линейных размеров валов - по В7.

№ лист № докум Подп Дата
 Разраб Федорова Илья 15.07.95
 Проб. Залманова Илья 16.07.95
 Умб

УР1-012

Патрубок

Труба ГОСТ 3262-62

Лист	Масса	Максимум
с.м. табл		-
Лист	Листов 1	
Проектный институт ЛЕНЖИЛПРОЕКТ		

Инв. №подл.			Подл. и дата			Вид и инв. №			Инв. № докум.			Подл. и дата		
Вариант	Зона	Лист	Обозначение	Наименование	Кол. на исполн. УР2-000 СБ							Примечание		
					-	01	02	03	04	05	06		07	
				<u>Документация</u>										
И			УР2-000 СБ, рис 1	Сборочный чертеж	X	X	X	X						I, II вариант
			рис 2						X	X	X	X		
				<u>Сборочные единицы</u>										
И	1		УР1-020-04	Узел Т-образный	1	1			1	1				II вариант заимств.
			-05	Узел Т-образный			1	1			1	1		

16

					УР2-000			
Изм.	Лист	№ докум.	Подл.	Дата	Узел радиаторный (радиатор МЗ-350) с трехходовым краном	Лист	Лист	Листов
Разраб.	Федорова	Федорова	Федорова	1963			1	3
Проб.	Залманов	Федорова	Федорова	6 XI 73				
Утв.								

Проектный институт
ЛЕНХИМПРОЕКТ

Формат А1

Инв. № докум			Подп и дата		Взят инв. №		Инв. № докум		Подп и дата				
Формат	Фонд	Лист	Обозначение	Наименование	Кол на исполн УР2-000СБ							Примечание	
					-	01	02	03	04	05	06		07
И		1	УР1-020-06	Узел Т-образный	1	1			1	1			} к II ввр. заимств
			-07	Узел Т-образный			1	1			1	1	
				<u>Детали</u>									
И		2	УР1-001	Сгон	1	1			1	1			} к II ввр. заимств.
			-01	Сгон			1	1			1	1	
				<u>Стандартные изделия</u>									
		3		Муфта ГОСТ 8954-59									17
				Муфта 15	2				2				
				Муфта 20			2				2		
		4		Муфта ГОСТ 8957-59									
				Муфта 20x15		2				2			
				Муфта 25x20				2				2	
		5		Футорка ГОСТ 8960-59									
				Футорка 20x15	2	2			2	2			

Изм	Лист	№ докум	Подп	Дата

УР2-000

2

Формат И

УИЧ № подл		Подп и дата		Взам УИЧ №		УИЧ № 6, 6а		Подп и дата							
Вариант	Взнос	Поз	Обозначение	Наименование	Кол на испанн УР2-000 СБ							Примечание			
					-	01	02	03	04	05	06		07		
		6		Контргайка ГОСТ 8961-59											
				контргайка 15	5	5			5	5					
				контргайка 20			5	5			5	5			
		7		Сгон ГОСТ 8969-59											
				Сгон 15	2	2			2	2					} к I варианту
				Сгон 20			2	2			2	2			
				Сгон 15	1	1			1	1					} к II варианту
				Сгон 20			1	1			1	1			
		8		Кран ГОСТ 10944-64											
				КРП-15	1	1									
				КРП-15					1	1					
				КРП-20			1	1							
				КРП-20							1	1			
				<u>Прочие изделия</u>											
		9		Радиатор МЗ-350	1	1	1	1	1	1	1	1			} типораз- мер по проекту
				ТУ 401-11-31-70											

18

Изм	Лист	№ докум	Подп	Дата
-----	------	---------	------	------

УР2-000

Лист
3

формат 11

УР-000-СБ

Рис 1

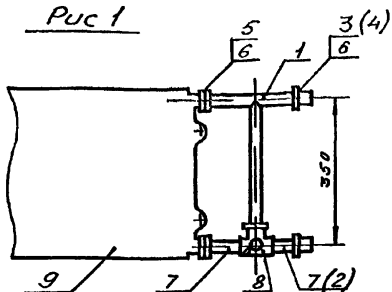
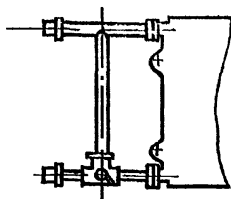


Рис 2

Зеркальное отражение



Обозначение	Тип	Рис	Масса обвязки, кг	
			I вариант	II вариант
УР2-000 СБ	1	1	1,62	2,14
- 01	2	1	1,69	2,21
- 02	3	1	1,95	2,61
- 03	4	1	2,07	2,73
- 04	1	2	1,82	2,14
- 05	2	2	1,69	2,21
- 06	3	2	1,95	2,61
- 07	4	2	2,07	2,73

1. Миллы даны в схеме соединений УР-000

2. Размер для слобки

УР2-000СБ

Изм	Лист	№ докум	Подп	Дата	Узел радиотарный (радиотар МЗ-350) с трехходовым краном	Лист	Масса	Листов
						См	табл	—
Разраб		Федоров	Ильин	19.1.75				
Проб		Залкина	Залкин	16.1.75				
Итв								

 Лист Листов 1
 Проектный институт
ЛЕНЖИЛПРОЕКТ

формат 11

 УТВ. № 1020
 Подп. и дата
 Владелец № 116 М.Ф.Ф.
 Подп. и дата

И.№№ подл.		Подл. и дата		Взят и №№		И.№№ докум.		Подл. и дата			
Горизонт	Этаж	Лит	Обозначение	Наименование	Кол на исполн УР2-000 СБ						
					-	01	02	03			
И		1	УР1-010СБ-06	Узел Т-образный	1	1	1	1			к I ввр эсисм.тб.
				<u>Детали</u>							
И		2	УР1-001	Сгон	1	1	1	1			к II ввр эсисм.тб.
				<u>Стандартные изделия</u>							
		3		Муфта короткая 15 ГОСТ 8954-59	2		2				
		4		Муфта 20×15 ГОСТ 8957-59	2	4	2	4			
		5		Контргайка 15 ГОСТ 8961-59	5	5	5	5			
		6		Сгон 15 ГОСТ 8969-59	2	2	2	2			к I ввр
				Сгон 15 ГОСТ 8969-59	1	1	1	1			к II ввр.

					УР3-000					Лист
Изм	Лист	№ докум	Подл	Дата						2

Шиф. № подл.	Подп. и дата	Взам шиф. №	Шиф. № дуд.	Подп. и дата
--------------	--------------	-------------	-------------	--------------

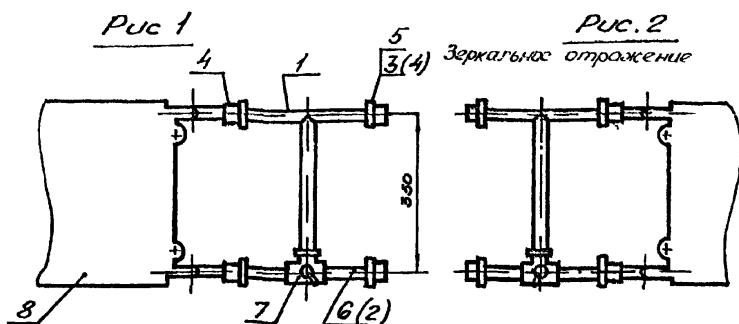
Формат	Зоны	№ 5.	Обозначение	Наименование	Кол на исполн УР2-000СБ								Примеч		
					-	01	02	03							
		7		Кран ГОСТ 10944-64											
				КРП _г 15	1	1									
				КРП _л 15			1	1							
				<u>Прочие изделия</u>											
		8		Регулятор 2МЗ-350											типораз- мер по проекту
				ТУ 401-11-31-70	1	1	1	1							

22

Изм/лист	№ докум.	подп.	дата	УР3-000	Лист
					3

ФОРМАТ 11

УРЗ-000СБ



Обозначение	Тип	Рис.	Масса обвязки, кг	
			I вариант	II вариант
УРЗ-000СБ	1	1	1,7	2,22
-01	2	1	1,77	2,9
-02	1	2	1,7	2,2
-03	2	2	1,77	2,9

1 Платы даны в системе соединений УР-000

2 Размер для справки

УРЗ-000СБ

Изм	Лист	№ докум	Подп	Дата	Узел радиаторный (радиатор 2МЗ-350) с трехход краном Тип 12 Сборочный чертеж	Лит	Масса	Максимум
Резерв	Резерв	Резерв	Резерв	16.12.73		1	см табл	—
Проб	Заломова	Резерв	Резерв	6.11.73	2	Лист	Листов 1	
Утв						Проектный институт Ленфильмпроект		

Формат 11

Ш.№ №10201	Подп и дата	Взаимн.№	Ш.№ №10201	Подп и дата

Вариант	Зона	Лист	Обозначение	Наименование	КОЛ НА ИСПОЛН УР4-000 СБ					Примечание	
					-	01	02	03	04		
				Документация							
			УР4-000 СБ Рис1	Сборочный чертеж	x	x					I, II Вариант
			Рис2				x	x			
				Детали							
И		1	УР1-001-01	Сгон		2		2			к II варианту заполнён
И		2	УР4-001	Патрубок	1	1	1	1			

Лист
исполнен

24

					УР4-000		
изм. Лист	№ докум	Подп	Дата		Узел радиаторный (радиатор 2М3-350) с трехходовым краном Тип 3,4		
Разработ	Редрабов	Р.И.И.	15.11.75				
Проверен	Золотов	Р.В.И.	16.11.75		Лист	Лист	Листов
						1	2
Утв.					Проектный институт Ленфильмпроект		

Формат А1

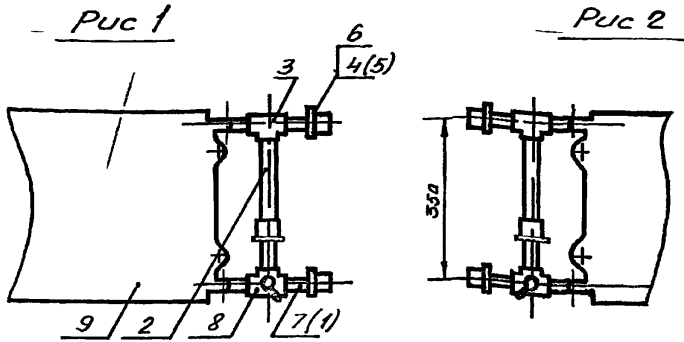
Шиф. № подл.		Подп. и дата		Взам. шиф. №		Шиф. № дубл.		Подп. и дата						
Формат	Зона	Лист	Обозначение	Наименование	Кол. на условн. УР4-000СБ								Примеч.	
					-	01	02	03						
				<u>Стандартные изделия</u>										
		3		Тройник 20										
				ГОСТ 8948-59	1	1	1	1						
		4		Муфта короткая 20										
				ГОСТ 8954-59	3	1	3	1						
		5		Муфта 25x20										
				ГОСТ 8957-59		2		2						
		6		Контргайка 20										
				ГОСТ 8961-59	3	3	3	3						
		7		Сгон 20 ГОСТ 8969-59	3	3	3	3						к Твор
				Сгон 20 ГОСТ 8969-59	1	1	1	1						к Твор
		8		Кран ГОСТ 10944-64										
				КРПл 20	1	1								
				КРПл 20			1	1						
				<u>Прочие изделия</u>										
		9		Радиатор 2М3-350										типораз- мер по проекту
				ТУ 401-Н-31-70	1	1	1	1						

Исполн	№ докум.	Подп.	Дата

УР4-000

Лист
2

УР4-000СБ



Обозначение	Тип	Рис	Масса обвязки, кг	
			I вариант	II вариант
УР4-000СБ	3	1	1,72	2,38
-01	4	1	1,84	2,5
-02	3	2	1,72	2,38
-03	4	2	1,84	2,5

1. Штыль даны в схеме соединений УР-000
2. Размер для сборки

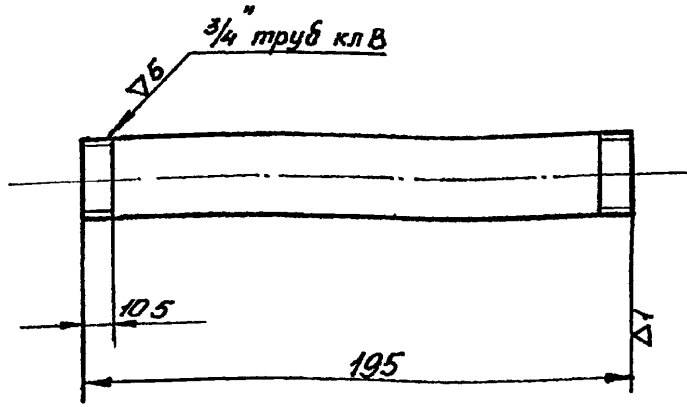
Инв.клад
Лист и дата
взят инв.к

УР4-000СБ				Лист	Масса	Материал
Исполн	Исполн	Лист	Дата	1	СМ табл	—
Разрб	Редорава	Пр.чл	1975			
Пров	Далтанова	Пр.цк	6 к.78			
Утв				Лист	Листов 1	

формат 11

17df

2 (Δ)



Предельные отклонения линейных размеров:
валов - по В7; остальных - по СМв.

Шифр № вала
 Шифр № докум
 Шифр № листа
 Шифр № детали

					УР4-001		
Изм	Лист	№ докум	Подп	Дата	Лист	Масштаб	Масштаб
Разработ	Редарова	Григорьев	19.11.75				
Пров	Залманов	Григорьев	6.11.75		Лист	Листов 1	
					Труба 20 ГОСТ 3262-62		
					ЛЕНЖИЛПРОЕКТ		

Шифр изделия	Лист и дата	Взам инв. №	Шифр изделия	Лист и дата
--------------	-------------	-------------	--------------	-------------

Примеч.	Взам инв. №	Лист	Обозначение	Наименование	КОЛ НАИСПОЛН УРС-000 СБ							Примеч.	
					-	01	02	03					
				Документация									
И			УРС-000 СБ	Сборочный чертеж	X	X	X	X					Г, Д варианты
				Сборочные единицы									
И	1		УРС-010 СБ	Узел Т-образный	1	1							} к.Т Варианты
			-01	Узел Т-образный			1	1					
					Лит								
					Измен.								

28

Шифр	Лист	№ докум	Лист	Дата	УРС-000 Узел радиаторный (радиатор М-140-АД) с крапом двойной регуляции	Лит	Лист	Листов
Разработ	Р. Садорова	УРС-000	1	1975				3
Пров	Золотникова	УРС-000	6	11 75				
УТВ								

Ленфильмпроект
Формат И1

Учб. № подл.		Подл. и дата		Взам. инв. №		Учб. № дубл.		Подл. и дата									
Формат	Фол.	Лист	Обозначение	Наименование	Кол. на исполн. УРС-000 СБ										Примеч.		
					-	01	02	03									
И		1	УРС-010 СБ-02	Узел Т-образный	1	1											к II
			-03	Узел Т-образный			1	1									варианты
И		2	УРС-020 СБ	Узел Т-образный	1	1											к I
			-01	Узел Т-образный			1	1									варианты
			-02	Узел Т-образный	1	1											к II
			-03	Узел Т-образный			1	1									варианты
				Стандартные изделия													
		3		Радиостор ГДСТ 8690-58													
				М440-А0 с футоркой 32x15	1	1											кол. связи
				М440-А0 с футоркой 32x20			1	1									по проекту
		4		Муфта короткая ГДСТ 8954-59													
				Муфта 15	3	1											
				Муфта 20			3	1									
		5		Муфта ГДСТ 8957-59													
				Муфта 20x15			2										
				Муфта 25x20					2								

29

Учб. лист	№ докум.	Подл.	Дата

УРС-000

Лист
2

формат II

Учб. № погр.	Погр. и дата.	Всего учб. №	Учб. № дубл.	Погр. и дата

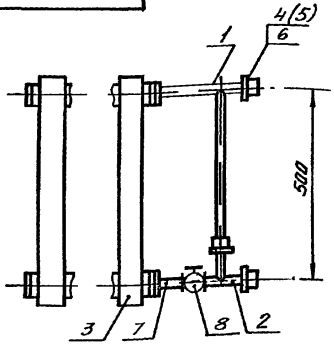
Формат	Дата	Лист.	Обозначение	Наименование	Кол. на исполн. УРС-000 СБ										Примеч.		
					-	01	02	03									
		6		Контрдейка ГОСТ 8961-59													
				Контрдейка 15	5	5											
				Контрдейка 20			5	5									
		7		Сгон ГОСТ 8969-59													
				Сгон 15	1	1											
				Сгон 20			1	1									
		8		Кран ГОСТ 10944-64													
				КДР 15	1	1											
				КДР 20			1	1									

25

				УРС-000										Лист	
														3	
Изм.	Лист.	№ докум.	Погр.	Дата											

формат 11

УР5-000 СБ



Обозначение	Тип	Масса обвязки, кг	
		I вариант	II вариант
УР5-000 СБ	1	1,72	2,24
-01	2	1,79	2,31
-02	3	2,41	3,07
-03	4	2,53	3,19

1 Обвязка I варианта: поз 1, 2, 4, 6, 7, 8
 II варианта: поз 1, 2, 5, 6, 7, 8

2 Типы даны в схеме соединений УР-000

3. Размер для справки

Цикл № проекта Подп и дата
 Цикл № докум Подп и дата
 Цикл № докум Подп и дата
 Цикл № докум Подп и дата

УР5-000 СБ

Изм	Лист	№ докум	Подп	Дата
Разработ		Федорова	С/С	18.12.75
Пров		Землянова	С/С	6.1.75
Утв				

Узел радиаторный
 (радиатор М140-140)
 с краном двойной
 регулировки

Лист	Масса	Корпусов
1	Ст табл	—
Лист		Листов 1
ЛН.ИЖИЛПРОЕКТ		

Лист №2 подл	Подл и дата	Всего листов	Лист №2 подл	Подл и дата
--------------	-------------	--------------	--------------	-------------

Формат	Стенка	Лист	Обозначение	Наименование	Кол. на установ. УР5-010 СБ										Примеч.	
					-	01	02	03	04	05	06	07	08	09		
И		1	УР1-011-06	патрубок			1				1					к II
			07	Патрубок				1				1				вар
			08	Патрубок									1			к Iвар
			09	Патрубок										1		к IIвар.
И		2	УР1-012-04	Патрубок	1		1									Золотце
			05	Патрубок		1		1								
			06	Патрубок					1		1					
			07	Патрубок						1		1	1	1		

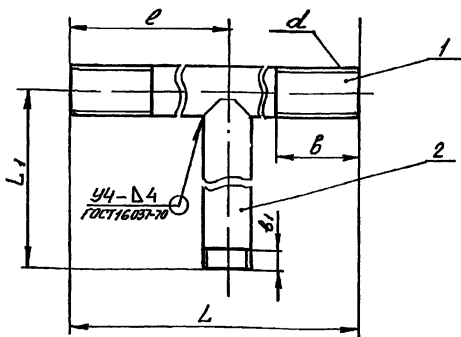
Золотце

Кол. лист	№ докум	Подл	Дата
-----------	---------	------	------

УР5-010

Лист
2

УР5-010СБ



Размеры в мм

Обозначение	d _y	d	L	L ₁	l	b	b ₁	Масса, кг	
								Твер.	Пвар
УР5-010СБ	15	1 1/2" труба	242	385	172	50	9	0,78	—
-01	20	3/4" труба	290	385	217	54	10,5	1,11	—
-02	15	1 1/2" труба	442	385	172	50	9	—	1,04
-03	20	3/4" труба	490	385	217	54	10,5	—	1,44
-04	15	1 1/2" труба	242	235	172	50	9	0,59	—
-05	20	3/4" труба	290	235	217	54	10,5	0,86	—
-06	15	1 1/2" труба	442	235	172	50	9	—	0,85
-07	20	3/4" труба	490	235	217	54	10,5	—	1,19
-08	20	3/4" труба	159	235	82	54	10,5	0,58	—
-09	20	3/4" труба	359	235	82	54	10,5	—	0,97

Размеры для справок

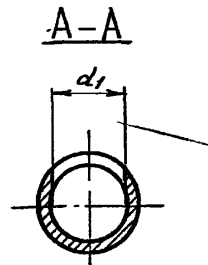
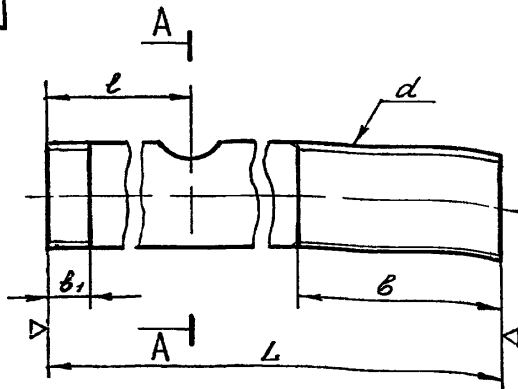
				УР5-010СБ				
Изм.	Лист	Исполн.	Подп.	Дата	Узел Т-образный	Лист	Масса	Листов
Ртрав	Редрава	ГТЦ	18.8.75		Сборочный чертеж		см	—
Проб	Валитина	ГРБ	6.11.75			Лист	Листов 1	
Утв								

Проектный институт
ЛЕНЖИЛПРОЕКТ

МНБ № протока			Подп и дата	Взам инв. №	МНБ № дубля	Подп и дата	Кол на исполн УР5-020 СБ							Примеч
Формат	Этаж	Пов.	Обозначение	Наименование	-									
							01	02	03					
				<u>Документация</u>										
И			УР5-020 СБ	<u>Сборочный чертеж</u>	X	X	X	X						
				<u>Сборочные единицы</u>										
И	1		УР5-021	Патрубок	1									К I всична
			- 01	Патрубок		1								

					УР5-020		
Взм	Лист	№ докум	Подп	Дата	Узел Т-образный		
Розарб	Гедаробд	ИП.С.С.	23.12.85				
Проверил	Золтанов	З.В.С.	16.11.85				
УТВ							
					Лист	Лист	Лист
						1	2
					проектный лист		
					Ленфильмпроект.		
					формат И		

УР5-021



Обозначение	d _y	d	Размеры, в мм					Материал	Масса, кг
			L	l	b	b ₁	d ₁		
УР5-021	15	1/2" труба*	100*	30	50*	9*	15	Сгон ГОСТ 8969-59	0,075
-01	20	3/4" труба*	110*	33	54*	10,5*	21	Сгон ГОСТ 8969-59	0,108
-02	15	1/2" труба кл. В	300	30	50	9	15	Труба ГОСТ 3262-62	0,38
-03	20	3/4" труба кл. В	310	33	54	10,5	21	Труба ГОСТ 3262-62	0,51

1 Неуказанные предельные отклонения размеров отверстий - по А7, вала в по В7

2 * Размеры для справок

Изм.	Лист	№ докум	Подп	Дата	
Разраб	Разраб	Сред	23.1.75		
Пров	Замечено	Прим	6.11.75		
Утв					

УР5-021

Патрубок

См. табл.

Лист	Масштаб	Масштаб
	См. табл.	—
Лист	Листов	

Проектный институт
ЛЕНЖИЛПРОЕКТ

формат А1

Шиб №: лист | Подп и Дата | Шиб №: табл | Подп и Дата

38

Шифр документа			Лист и дата	Взаим. №	Шифр документа	Лист и дата									
Формат	Лист	№	Обозначение	Наименование	Кол на исполн. УРБ-000СБ								Примечания		
					-	01	02	03							
				<u>Документация</u>											
11			УРБ-000СБ	<u>Сборочный чертеж</u>	x	x	x	x							I II варианты
				<u>Сборочные единицы</u>											
11	1		УРБ-010СБ-04	Узел Т-образный	1	1									к I вар
			05	Узел Т-образный			1	1							взаим. №

39

				УРБ-000		
Шифр документа	№ документа	Лист	Дата			
Разработ	Редковская	22.11.75	30.11.75	Узел радиаторный (радиатор МЗ-350) с краном двойной регулировки.		
Провер	Займонова	27.11.75	6.12.75			
Упр.				Лист	Лист	Листов
					1	3
				Проектный институт Ленжилпроект		
				формат 11		

УИВ № подл	Подп и дата	Взам. инв. №	УИВ № з/уб.з	Подп и дата
------------	-------------	--------------	--------------	-------------

И	Формат	Знак	Лист	Обозначение	Наименование	Кол на частях УР6-000 СБ										Примеч			
						-	01	02	03										
И			1	УР5-010СБ-06	Узел Т-образный	1	1											к II вар	
				07	Узел Т-образный			1	1									заимств	
И			2	УР5-020СБ	Узел Т-образный	1	1											к I вар.	
				-01	Узел Т-образный			1	1									заимств	
				-02	Узел Т-образный	1	1											к II вар	
				-03	Узел Т-образный			1	1									заимств	
				Стандартные изделия															
			3	Муфта короткая ГОСТ-8957-59															
				Муфта 15				3	1										
				Муфта 20						3	1								
			4	Муфта ГОСТ-8957-59															
				Муфта 20x15					2										
				Муфта 25x20							2								
			5	Фитинг ГОСТ-2960-59															
				Фитинг 20x15				2	2										

10

					УР6-000										Лист
Изм	Лист	№ докум	Подп	Дата											2

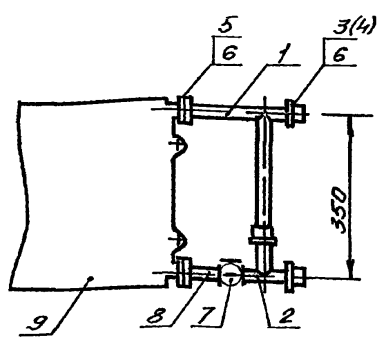
Формат 11

Шифр № подл	Подп и датас	Взам шифр №	Шифр № дубл	Подп и датас

Формат	Лист	№	Обозначение	Наименование	Кол на исполн УР6-000СБ				Примеч
					-	01	02	03	
		6		Контргайка ГОСТ 8961-59					
				Контргайка 15	5	5			
				Контргайка 20			5	5	
		7		Кран ГОСТ 10944-64					
				КДР 15	1	1			
				КДР 20			1	1	
		8		Сгон ГОСТ 8969-59					
				Сгон 15	1	1			
				Сгон 20			1	1	
				<u>Прочие изделия</u>					
				Радиатор М3-350	1	1	1	1	Исполн- мер по проект
				ТУ 401-11-31-70					

					УР6-000				Лист
Изм	Лист	№ докум	Подп	Авт					3

УР6-000СБ



Обозначение	Тип	Масса обвязки, кг	
		I вариант	II вариант
УР6-000 СБ	1	1,65	2,17
-01	2	1,72	2,24
-02	3	2,17	2,83
-03	4	2,29	2,95

- 1 Типы даны в схеме соединения УР-000
2. Размер для справки

Исполнитель: Шмельев В.А.
 Проверил: Шмельев В.А.
 Дата: 6.11.78

Изм.	Лист	№ докум.	Подп.	Дата
Редраб.	Исполн.	Исполн.	Исполн.	23.11.78
Пров.	Исполн.	Исполн.	Исполн.	6.11.78
УТВ				

УР6-000 СБ

Узел радиаторный
(радиатор МЗ-350)
с краном двойной регул.
Сборочный чертеж

Лит	Масса	Листов
	см табл	—
Лист	Листов	
Проектный институт Ленжилпроект		

№ п/п		№ докум.	Подп.	Дата	Изм. № докум.		Подп.	Дата
И		УР7-000СБ	Рис. 1	Сборочный чертеж	x	x		
			Рис. 2				x	x
				Сборочные единицы				
И	1	УР5-010СБ - 04		Узел Т-образный	1	1	1	1
		- 06		Узел Т-образный	1	1	1	1

I, II
варианты

заимств.
к I варианту

заимств.
к II варианту

№ п/п	№ докум.	Подп.	Дата	УР7-000		
Разработ	Федоров	9/24/78	22.11.78	Узел радиаторный (радиатор 2МЗ-350) в крайнем двойной регулировки.		
Проверил	Золтанова	9/26/78	6.11.78			
Утв.				Лист	Лист	Листов
				1	2	

Проектный институт
Ленфильмпроект.

Формат А1

Инв. № подл.		Подп. и дата		Взам. инв. №		Инв. № дубл.		Подп. и дата			
Формат	Этап	Лист	Обозначение	Наименование	Кол. на исполн. УР7-000 СБ				Примеч.		
					-	01	02	03			
И	2		УР5-020 СБ	Узел Т-образный	1	1				к.Ивар. } к.Ивар. } взам. инв.	
			-02	Узел Т-образный			1	1			
			<u>Стандартные изделия</u>								
	3			Муфта короткая 15'							
				ГОСТ 8954-59	3	1	3	1			
	4			Муфта 20x15							
				ГОСТ 8957-59	2	4	2	4			
	5			Контррейка 15							
				ГОСТ 8961-59	5	5	5	5			
	6			Сгон 15 ГОСТ 8969-59	1	1	1	1			
	7			Кран КАР-15							
				ГОСТ 10944-64	1	1	1	1			
	8			Радиатор 2МЗ-350							Минориз- мер по проекту
				ТУ 401-Н-31-70	1	1	1	1			

УР7-000

Изд.

2

ФОРМАТ 11

УР7-000СБ

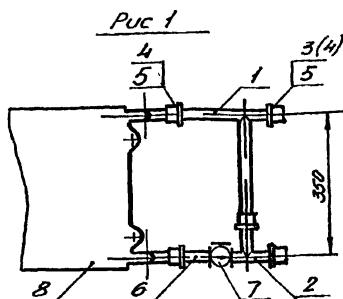
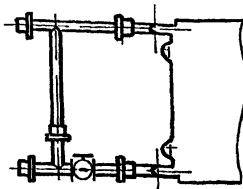


Рис 2
Зеркальное отражение



Обозначение	Тип	Рис	Масса обвязки, кг	
			Гварант	Гварант
УР7-000 СБ	1	1	2,04	2,56
-01	2	1	2,11	2,63
-02	1	2	2,04	2,56
-03	2	2	2,11	2,63

1 Типы даны в схеме соединений УР-000.

2 Размер для обвязки

УР7-000СБ

Имя	Лист	№ документа	Модель	Дата	Узел радиаторный (радиатор 2 М3-350) с краном двойной регулировки тип 12	Лист	Масса	Масштаб
Разраб	Редраб	Генпр	12х75				Ст	—
Проб	Заточка	Проб	6 и 75			Лист	Листов 1	
Утв						Проектный институт ЛЕНЖИЛПРОЕКТ		

формат А1

Илб. № подл.	Подп. и дата	Взам. илб. №	Илб. № дубл.	Подп. и дата
--------------	--------------	--------------	--------------	--------------

Формат	Зона	Лист	Обозначение	Наименование	Кол. на исполн УР8-000 СБ										Примечан.			
					-	01	02	03										
41	2		УР5 - 020 СБ - 01	Узел Т-образный	1	1	1	1									} к II ввр эским. сб.	
			- 03	Узел Т-образный	1	1	1	1										
			<u>Стандартные изделия</u>															
		3		Муфта короткая 20														
				ГОСТ 8954-59	4	2	4	2										
		4		Муфта 25x20														
				ГОСТ 8957-59		2		2										
		5		Контргайка 20														
				ГОСТ 8961-59	4	4	4	4										
		6		Кран КДР 20														
				ГОСТ 10944-64	1	1	1	1										
		7		Радиатор 2М3-350													} мультимед- мер по проекту	
				ТУ 401-11-31-70	1	1	1	1										

47

Илб. лист	№ докум.	подп.	дата
-----------	----------	-------	------

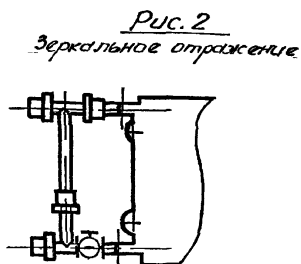
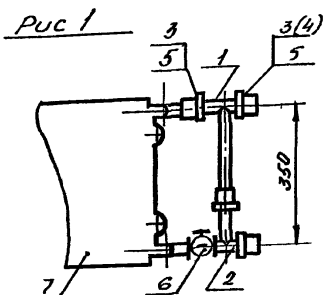
УР8-000

ИЛК

2

Формат 11

УР8-000СБ



Обозначение	Тип	Рис	Масса обвязки, кг	
			I вариант	II вариант
УР8-000СБ	3	1	1.83	2.6
-01	4	1	1.95	2.72
-02	3	2	1.83	2.6
-03	4	2	1.95	2.72

1 Штыри даны в схеме соединений УР-000.

2 Размер для справки

УР8-000СБ

Изм	Лист	№ докум	Лодп	Дата	Узел радиаторный (радиатор 2МЗ-350) с краном двойной регулировки Тип 34	Лит	Масст	Макшмдб
Разр	Федоров	Фрм	25.18			См табл	—	
Пров	Валентина	Фрм	6.11.23		Лист	Листов	1	
Утв.					Проектный институт ЛЕНГИЛПРОЕКТ			

формат А1

Лист № табл.			Лист и дата	Всего листов	Лист № табл.	Лист и дата	Кол. на исполнение УР9-000СБ										Примечан
Формат	Зона	Лез	Обозначение	Наименование	-	01	02										
			УР9-000СБ	<u>Сборочный чертёж</u>	x	x	x										
				<u>Детали</u>													
И		1	УР1-001	Сгон	2												
			-01	Сгон	2	2											к 1 вар. заимств.
			-02	Сгон		2	2										

					УР9-000					
Изм.	Лист	№ докум.	Лист	Дата				Лист	Лист	Листов
Разр.		Редоров	И.И.	6.8.78	Узел радиаторный (радиатор М-140-10) без регулирующих арматуры			Проектный институт		
Проб.		Займанова	В.В.	6.8.78				ЛЕНФИЛПРОЕКТ		
Изм.								Формат И		

Учв. № покл.		Погн. и дата		Взаминв. №		Учв. № покл.		Погн. и дата									
Формат	Зона	Лес.	Обозначение	Наименование	Кол. на исполн. УР9-00005										Примеч.		
					-	01	02										
					Стандартные изделия			2									
		2			Футорка 32x25												
		3			ГДСТ 8960-59			2									
					Редуктор ГОСТ 8690-58												
					М-140-10 с футоркой 32x15	1											} кол-во секций по проекту
					М-140-10 с футоркой 32x20		1										
					М-140-10 без футорок			1									
		4			Муфта короткая ГОСТ 8954-59												
					Муфта 15	2											
					Муфта 20		2										
					Муфта 25			2									
		5			Контргайка ГОСТ 8961-59												
					Контргайка 15	2											
					Контргайка 20		2										
					Контргайка 25			2									
		6			Сгон 15 ГОСТ 8969-59	2											} к I варианту
					Сгон 20 ГОСТ 8969-59		2										
					Сгон 25 ГОСТ 8969-59			2									

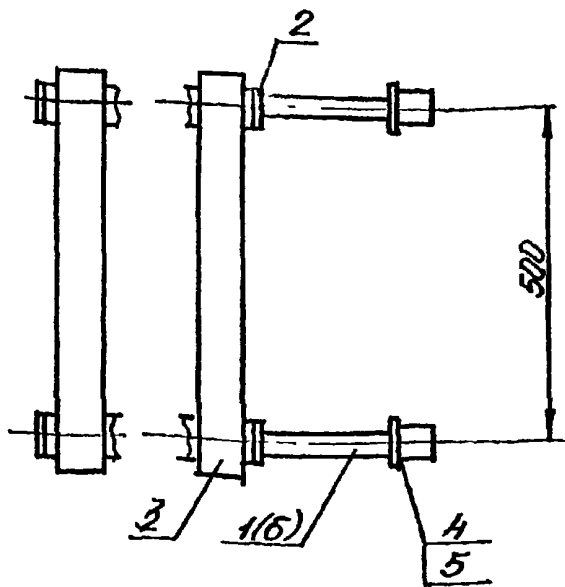
Учв. № покл.	Погн. и дата	Взаминв. №	Учв. № покл.	Погн. и дата

УР9-000

Лист
2

Формат 11

УР9-000СБ



Обозначение	Тип	Масса обвязки, кг	
		I вариант	II вариант
УР9-000СБ	1	0,35	0,95
-01	3	0,49	1,29
-02	5	0,81	1,97

1. Шпты даны в схеме соединений УР-000
2. Размер для справки.

УИВ № 10001 Подп и дата
 УИВ № 10002 Подп и дата
 УИВ № 10003 Подп и дата
 УИВ № 10004 Подп и дата
 УИВ № 10005 Подп и дата

Изм	Лист	Исполнит	Подп	Дата
разраб		Федорова	И.И.	16.11.75
Провер		Заманова	И.И.	16.11.75
УИВ				

УР9-000СБ

Узел радиаторный
(радиатор М-140-А0)
без регулирующей
арматуры

Лист	Масса	Масштаб
	см	—
Лист	Листов	
Проектный институт ЛЕНЖИЛПРОЕКТ		

Формат И

№ инв. № подл.	Подп. и дата	Взам. инв. №	№ инв. № подл.	Подп. и дата
----------------	--------------	--------------	----------------	--------------

Примеч.	Сорта	Поз.	Обозначение	Наименование	Кол. на исполн. УР10-000.06								Примечан		
					1	01	02								
				<u>Документация</u>											
И			УР10-000.06	<u>Сборочный чертеж</u>	x	x	x								
				<u>Детали</u>											
И		1	УР1-001	Сгон	2										} к свар заимств
			-01	Сгон		2	2								

Исполнение
по чертеж

52

					УР10-000				
1	1	УР 1	Проект	И. № 36	Узел радиаторный (радиатор МЗ-350) без регулирующих органов				
Изм	Лист	№ докум.	Подп.	Дата				Лист	Листов
		Разработ	Федорова	07.54				15/75	3
		Проверил	Займанова	07.54				16.07.75	1
		Смб			проектный институт Ленфильмпроект.				

формат А1

Шв. № подл.	Подп и дата	Взаимный	Шв. № дубл.	Подп и дата
-------------	-------------	----------	-------------	-------------

Рядовой	Зачет	№3	Обозначение	Наименование	Кол на исполн УР10-0006								Примеч		
					-	01	02								
			<u>Стандартные изделия.</u>												
		2		Муфта короткая Гост 8954-59											
				Муфта 15	2										
				Муфта 20		2									
		3		Муфта 25x20											
				Гост 8957-59			2								
		4		Фитинги 20x15											
				Гост 8960-59	2										
		5		Контрогайка Гост 8961-59											
				Контрогайка 15	2										
				Контрогайка 20		2	2								
		6		Сгон Гост 8969-59											
				Сгон 15	2										
				Сгон 20		2	2								

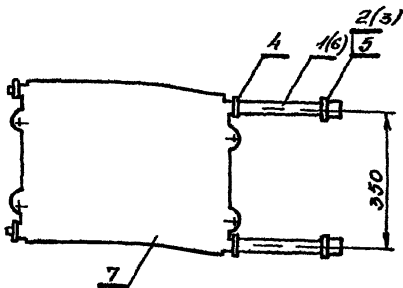
55

1	1	УР 1	ГЗав	09.12.
Изм	Ист	№ док-м	Подп	Дата

УР 10-000

Ист
2

УР 10.000 СБ



Обозначение	Тип	Масса обвязки, кг	
		I вариант	II вариант
УР 10-000 СБ	1	0,47	1,08
- 01	3	0,49	1,3
- 02	4	0,61	1,42

Типы даны в схеме соединений УР-000.
Размер для справки

УР 10-000 СБ

Лист	Масса	Масштаб
1	СМ	—
Лист	Листов	1
Проектный институт		
КЕННИЛПРОЕКТ		
формат А1		

формат А1

Лист и дата

Лист и дата

Лист и дата

Лист и дата

Лист и дата

Лист и дата

Инв. № подл.		Подп. и дата		Взам. инв. №		Инв. № дубл.		Подп. и дата			
Формат	Зона	Лист	Обозначение	Наименование	Кол. на исполн. УР 11-000 СБ.					Примечан.	
					-	01	02				
			УР 11-000 СБ	Документация Сборочный чертеж	x	x	x				I, II вар.
				Сборочные единицы							
		1	УР 1 - 001 - 03	Сгон	2						к II варианту заимств
			- 04	Сгон		2					
			- 05	Сгон			2				
					Лит.						
					Зачетов.						
					наимен.						

УР 11-000				
Изм.	Лист	№ докум.	Подп.	Дата
Разработ.	Резерова	И.И.И.	И.И.И.	15.11.75
Проверил	Заманова	Ф.Ф.Ф.	Ф.Ф.Ф.	16.11.75
Упрб.				

Узел радиаторный
(радиатор 2МЗ-350)
без регулирующих
арматуры.

Лит.	Лист	Листов
	1	3

проектный институт
Ленгипропроект
формат И

Инв. № подл.		Подп. и дата		Взам. инв. №		Инв. № з/бл.		Подп. и дата								
Формат	Зона	Поз.	Обозначение	Наименование	Кол. на исполн. УР 11-000 СБ										Примеч.	
					-	01	02									
			<u>Стандартные изделия</u>													
		2		Муфта короткая Гост 8954-59												к I и II вариантам
				Муфта 15	2											
				Муфта 20		4										
				Муфта 25			2									
		3		Муфта Гост 8957-59												
				Муфта 20 x 15	2											
				Муфта 25 x 20			2									
		4		Контрогайка Гост 8961-59												
				Контрогайка 15	2											
				Контрогайка 20		2										
				Контрогайка 25			2									
		5		Сгон Гост 8969-59												
				Сгон 15	2											
				Сгон 20		2										
				Сгон 25			2									

57

1	2	УР. 1	98.08.12
15	1	ИСП. № 0013М.	11.08.12

УР 11.000

Лист
2

Формат 11

Изм

Содержание изменения

1

УР 11-000 лист 2 без изменения аннулировать и заменить
УР 11-000 лист 2 изм 1

УР 11-000 лист 3 без изменения аннулировать и заменить
УР 11-000 лист 3 изм 1

УР 11-000 СБ без изменения аннулировать и заменить
УР 11-000 СБ изм. 1

УР-000 лист 1 имеется

Без регулирующей арматуры
М 140-А0, МЗ-350, 2МЗ-350
Типы 1, 3, 5

должно быть

Без регулирующей арматуры
М 140-А0; МЗ-350; 2МЗ-350
Типы 1, 3, 4, 5