

ПРОЕКТНЫЙ ИНСТИТУТ

ЛЕНЖИЛПРОЕКТ

ТИПОВЫЕ КОНСТРУКЦИИ И ДЕТАЛИ ЗДАНИЙ  
И СООРУЖЕНИЙ ДЛЯ КАПИТАЛЬНОГО РЕМОНТА  
В ЛЕНИНГРАДЕ

СЕРИЯ-2.193-КР-3

УНИФИЦИРОВАННЫЕ  
СТОЯКИ СИСТЕМ  
ЦЕНТРАЛЬНОГО  
ОТОПЛЕНИЯ

выпуск 1

РАБОЧИЕ ЧЕРТЕЖИ

1979г.

ПРОЕКТНЫЙ ИНСТИТУТ

# ЛЕНЖИЛПРОЕКТ

ТИПОВЫЕ КОНСТРУКЦИИ И ДЕТАЛИ ЗДАНИЙ  
И СООРУЖЕНИЙ ДЛЯ КАПИТАЛЬНОГО РЕМОНТА  
В ЛЕНИНГРАДЕ

СЕРИЯ-2.193-КР-3

## УНИФИЦИРОВАННЫЕ СТОЯКИ СИСТЕМ ЦЕНТРАЛЬНОГО ОТОПЛЕНИЯ

выпуск 1

РАБОЧИЕ ЧЕРТЕЖИ

ГЛАВНЫЙ ИНЖЕНЕР ИНСТИТУТА

ГЛАВНЫЙ СПЕЦИАЛИСТ ИНСТИТУТА

НАЧАЛЬНИК ТЕХНИЧЕСКОГО ОТДЕЛА

ГИП ТЕХНИЧЕСКОГО ОТДЕЛА

*Иванов* ИВАНОВ В.Н.

*Лобков* ЛОБКОВ С.А.

*Воронцов* ВОРОНЦОВ А.А.

*Винер* ВИНЕР Б.М.

1979г.



Альбом выпущен взамен ранее действующего 1 193-Р-2 "Унифицированные стояки систем центрального отопления"

В альбоме даны рабочие чертежи для изготовления и монтажа стояков центрального отопления.

В зависимости от высоты помещения от 2,45 м до 4,25 м предусмотрен вариант стояка со вставкой.

Разработаны четыре типоразмера вставки

Крепление стояков смотри альбом ГПИ Проектгравентилиация серия 4-904-69 "Детали крепления санитарно-технических приборов и трубопроводов"

Листы: 1, 2, 3, 4, 5, 6, 7, 8, 9, 10, 11, 12, 13, 14, 15, 16, 17, 18, 19, 20, 21, 22, 23, 24, 25, 26, 27, 28, 29, 30, 31, 32, 33, 34, 35, 36, 37, 38, 39, 40, 41, 42, 43, 44, 45, 46, 47, 48, 49, 50, 51, 52, 53, 54, 55, 56, 57, 58, 59, 60, 61, 62, 63, 64, 65, 66, 67, 68, 69, 70, 71, 72, 73, 74, 75, 76, 77, 78, 79, 80, 81, 82, 83, 84, 85, 86, 87, 88, 89, 90, 91, 92, 93, 94, 95, 96, 97, 98, 99, 100

Изм.	Лист	№ докум	Подп	Дата
	Разр	Радкевич	БР	VI 79
	Проб	Винер	В	VI 79

2 193-КР-3-173

Пояснительная записка

Лист	Лист	Листов
		1
Проектный институт ЛЕННИЛПРОЕКТ		

Вид Зона	Лист	Обозначение	Наименование	Кол.	Примечание
			<u>Документация</u>		
11		2.193-КР-3-01 СБ	Сборочный чертёж		
			<u>2.193-КР-3-01-01-02-03</u>		
			<u>Детали</u>		
11	1	2.193-КР-3-01.02	Патрубок	1	
11	2	2.193-КР-3-01.03	Сток	1	
11	3	2.193-КР-3-01.04, -01, -02, -03	Вставка	1	поз. по проекту
			<u>Переменные</u>		
			<u>данные для исполнения:</u>		
			<u>2.193-КР-3-01</u>		
			<u>Детали</u>		
11	4	2.193-КР-3-01.01	Стойк	1	
			<u>2.193-КР-3-01-01</u>		
			<u>Детали</u>		
11	4	2.193-КР-3-01.01-01	Стойк	1	
			<u>2.193-КР-3-01-02</u>		
			<u>Детали</u>		
11	4	2.193-КР-3-01.01-02	Стойк	1	

192

Изм. лист № докум. подп. дата  
 Разработчик Кузнецов Ю.В. 18.07.79  
 Проверил Ракович В.В. 18.07.79

2.193-КР-3-01

Соединение стоек и узлов

Лит.	Лист	Листов
	1	12

Формат	Экз.	Лист	Обозначение	Наименование	Кол.	Примечание
				<u>2.193-КР-3-01-03</u>		
				<u>Детали</u>		
И	4		2.193-КР-3-01.01-03	Стойка	1	
				<u>2.193-КР-3-01-04,-05,-06,-07</u>		
				<u>Детали</u>		
И	1		2.193-КР-3-01.02-01	Патрубок	1	
И	2		2.193-КР-3-01.03-01	Сгон	1	
И	3		2.193-КР-3-01.04-04, -05,-06,-07	Вставка	1	по проекту
			<u>Переменные данные для исполнения</u>			
				<u>2.193-КР-3-01-04</u>		
				<u>Детали</u>		
И	4		2.193-КР-3-01.01-04	Стойка	1	
				<u>2.193-КР-3-01-05</u>		
				<u>Детали</u>		
И	4		2.193-КР-3-01.01-05	Стойка	1	
				<u>2.193-КР-01-06</u>		
				<u>Детали</u>		
И	4		1.193-КР-3-01.01-06	Стойка	1	
				<u>2.193-КР-3-01-07</u>		
				<u>Детали</u>		
И	4		1.193-КР-3-01.01-07	Стойка	1	

Инд. в плане. План и дата. Форм. лимб. Шифр. и дата. План и дата.

Изд. лист и докум. план. дата

2.193-КР-3-01

Лист  
2

Формат	Экз.	Лист	Обозначение	Наименование	Кол.	Примечание
			<u>2.193-КР-3-01-12, -13, -14, -15</u>			
				<u>Детали</u>		
И	1		2.193-КР-3-01.02-06	Патрубок	1	
И	2		2.193-КР-3-01.03	Сгон	1	
И	3		2.193-КР-3-01.04, -01, -02, -03	Вставка	1	поз. по проекту
			<u>Перем. данные для исполнения</u>			
				<u>2.193-КР-3-01-12</u>		
				<u>Детали</u>		
И	4		2.193-КР-3-01-01-12	Стойка	1	
				<u>2.193-КР-3-01-13</u>		
				<u>Детали</u>		
И	4		2.193-КР-3-01.01-13	Стойка	1	
				<u>2.193-КР-3-01-14</u>		
				<u>Детали</u>		
И	4		2.193-КР-3-01.01-14	Стойка	1	
				<u>2.193-КР-3-01-15</u>		
				<u>Детали</u>		
И	4		2.193-КР-3-01.01-15	Стойка	1	

и мест, года и дата взор или Мин. и дата года и дата

Формат	Зона	Поз.	Обозначение	Наименование	Кол	Примечание
				<u>2.193-КР-3-01-08,-09,-10,-11</u>		
				<u>Детали</u>		
И	1		2.193-КР-3-01.02-02	Патрубок	1	
И	2		2.193-КР-3-01.03-02	Сгон	1	
И	3		2.193-КР-3-01.04-08, -09,-10,-11	Вставка	1	поз. по проекту
				<u>Переменные</u>		
				<u>данные для исполнений</u>		
				<u>2.193-КР-3-01-08</u>		
				<u>Детали</u>		
И	4		2.193-КР-3-01.01-08	Стойка	1	
				<u>2.193-КР-3-01-09</u>		
				<u>Детали</u>		
И	4		2.193-КР-3-01.01-09	Стойка	1	
				<u>2.193-КР-3-01-10</u>		
				<u>Детали</u>		
И	4		2.193-КР-3-01.01-10	Стойка	1	
				<u>2.193-КР-3-01-11</u>		
				<u>Детали</u>		
И	4		2.193-КР-3-01.01-11	Стойка	1	



Формат	Зона	Лист	Обозначение	Наименование	Кол	Примечание
				<u>2.193-кр-3-01-20,-21,-22,-23</u>		
				<u>Детали</u>		
И	1		2.193-кр-3-01.02-08	Патрубок	1	
И	2		2.193-кр-3-01.03-02	Сгон	1	
И	3		2.193-кр-3-01.04-08, -09,-10,-11	Вставка	1	поз. по проекту
			<u>Переменные данные для исполнения</u>			
				<u>2.193-кр-3-01-20</u>		
				<u>Детали</u>		
И	4		2.193-кр-3-01.01-20	Стойк	1	
				<u>2.193-кр-3-01-21</u>		
				<u>Детали</u>		
И	4		2.193-кр-3-01.01-21	Стойк	1	
				<u>2.193-кр-01-22</u>		
				<u>Детали</u>		
И	4		2.193-кр-3-01.01-22	Стойк	1	
				<u>2.193-кр-01-23</u>		
				<u>Детали</u>		
И	1		2.193-кр-3-01.01-23	Стойк	1	

Имеются копии карт и чертежей, выданных в 1981 г. в связи с переводом в проект.

2.193-кр-3-01

Формат	Зона	Пос.	Обозначение	Наименование	Кол.	Примечание
			<u>2.193-КР-3-01-16, -17, -18, -19</u>			
			<u>Детали</u>			
И	1		2.193-КР-3-01.02-07	Патрубок	1	
И	2		2.193-КР-3-01.03-01	Сгон	1	
И	3		2.193-КР-3-01.04-04, -05, -06, -07	Вставка переменные	1	поз. по проекту
			<u>данные для исполнения</u>			
			<u>2.193-КР-3-01-16</u>			
			<u>Детали</u>			
И	4		2.193-КР-3-01.01-16	Стойка	1	
			<u>2.193-КР-3-01-17</u>			
			<u>Детали</u>			
И	4		2.193-КР-3-01.01-17	Стойка	1	
			<u>2.193-КР-3-01-18</u>			
			<u>Детали</u>			
И	4		2.193-КР-3-01.01-18	Стойка	1	
			<u>2.193-КР-3-01-19</u>			
			<u>Детали</u>			
И	4		2.193-КР-3-01.01-19	Стойка	1	

Итого всего: 102 шт. в 3-х зонах (10 шт. в 1-й, 40 шт. в 2-й, 52 шт. в 3-й)

2 102 - КР - 3 - 01

Лист

В табл. Додат. 4. дата ввода в действие 1.11.79

Формат	Язык	Поз	Обозначение	Наименование	Кол	Примечание
			<u>2.193-КР-3-01-24,-25,-26,-27</u>			
			<u>Детали</u>			
И	1		2.193-КР-3-01.02-03	Патрубок	1	
И	2		2.193-КР-3-01.03	Сгон	1	
И	3		2.193-КР-3-01.04,-01, -02,-03	Вставка	1	Поз. по проекту
			<u>Переменные данные для исполнения</u>			
			<u>2.193-КР-3-01-24</u>			
			<u>Детали</u>			
И	4		2.193-КР-3-01.01-24	Стойка	1	
			<u>2.193-КР-3-01-25</u>			
			<u>Детали</u>			
И	4		2.193-КР-3-01.01-25	Стойка	1	
			<u>2.193-КР-3-01-26</u>			
			<u>Детали</u>			
И	4		2.193-КР-3-01.01-26	Стойка	1	
			<u>2.193-КР-3-01-27</u>			
			<u>Детали</u>			
И	4		2.193-КР-3-01.01-27	Стойка		

Ранж. Зона	Поз.	Обозначение	Наименование	Кол.	Приме- чание	
		<u>2.193-КР-3-01-28, 29, 30, 31</u>				
			<u>Детали</u>			
11	1	2.193-КР-3-01.02-04	Патрубок	1		
11	2	2.193-КР-3-01.03-01	Сгон	1		
11	3	2.193-КР-3-01.04-04, -05, -06, -07	Вставка	1	Поз. по проекту	
		<u>Переменные данные для исполнения</u>				
			<u>2.193-КР-3-01-28</u>			
			<u>Детали</u>			
11	4	2.193-КР-3-01.01-28	Стойка	1		
			<u>2.193-КР-3-01-29</u>			
			<u>Детали</u>			
11	4	2.193-КР-3-01.01-29	Стойка	1		
			<u>2.193-КР-3-01-30</u>			
			<u>Детали</u>			
11	4	2.193-КР-3-01.01-30	Стойка	1		
			<u>2.193-КР-3-01-31</u>			
			<u>Детали</u>			
11	4	2.193-КР-3-01.01-31	Стойка	1		

Вид и поз. по плану и детали. Вид и поз. по плану и детали. Вид и поз. по плану и детали.

Регистр	Лист	Лист	Обозначение	Наименование	Кол	Примечание
			<u>2.193-КР-3-01-32, -33, -34-35</u>			
			<u>Детали</u>			
11	1		2.193-КР-3-01.02-05	Патрубок	1	
11	2		2.193-КР-3-01.03-02	Сток	1	
11	3		2.193-КР-3-01.04-08, -09, -10, -11	Вставка	1	ПОЗ. ПО ПРОЕКТУ
			<u>Переменные данные для исполнения</u>			
			<u>2.193-КР-3-01-32</u>			
			<u>Детали</u>			
11	4		2.193-КР-3-01.01-32	Стойка	1	
			<u>2.193-КР-3-01-33</u>			
11	4		2.193-КР-3-01.01-33	Стойка	1	
			<u>2.193-КР-3-01-34</u>			
11	4		2.193-КР-3-01.01-34	Стойка	1	
			<u>2.193-КР-3-01-35</u>			
11	5		2.193-КР-3-01.01-35	Стойка	1	

в год. Лист. и дата. Выходим с/в. Лист. и дата. Лист. и дата. Выходим с/в. Лист. и дата.

Формат	Зона	Поз	Обозначение	Наименование	Кол	Примечание
			<u>2.193-КР-3-01-36,-37,-38,-39</u>			
				<u>Детали</u>		
И		1	2.193-КР-3-01.02-09	Патрубок	1	
И		2	2.193-КР-3-01.03	Сгон	1	
И		3	2.193-КР-3-01.04,-01,-02,-03	Вставка	1	поз по проекту
			<u>Переменные данные для исполнения</u>			
				<u>2.193-КР-3-01-36</u>		
				<u>Детали</u>		
И		4	2.193-КР-3-01.01-36	Стойка	1	
				<u>2.193-КР-3-01-37</u>		
				<u>Детали</u>		
И		4	2.193-КР-3-01.01-37	Стойка	1	
				<u>2.193-КР-3-01-32</u>		
				<u>Детали</u>		
И		4	2.193-КР-3-01.01-38	Стойка	1	
				<u>2.193-КР-3-01-39</u>		
				<u>Детали</u>		
И		4	2.193-КР-3-01.01-39	Стойка	1	

в масштабе 1:100. В соответствии с проектом.

Формат Листа	Лист	Обозначение	Наименование	Кол.	Приме- чание	
		<u>2.193-кр-3-01-44, -45, -46, -47</u>				
			<u>Детали</u>			
11	1	2.193-кр-3-01.02-11	Патрубок	1		
11	2	2.193-кр-3-01.03-02	Сгон	1		
11	3	2.193-кр-3-01.04-08, -09, -10, -11	Вставка	1	поз. по проекту	
		<u>Переменные данные для исполнения</u>				
			<u>2.193-кр-3-01-44</u>			
			<u>Детали</u>			
11	4	2.193-кр-3-01.01-44	Стойка	1		
			<u>2.193-кр-3-01-45</u>			
			<u>Детали</u>			
11	4	2.193-кр-3-01.01-45	Стойка	1		
			<u>2.193-кр-3-01-46</u>			
			<u>Детали</u>			
11	4	2.193-кр-3-01.01-46	Стойка	1		
			<u>2.193-кр-3-01-47</u>			
			<u>Детали</u>			
11	4	2.193-кр-3-01.01-47	Стойка.			

Шк. и тех. подл. и дата введ. шк. и тех. подл. и дата  
 19.9 21.11.75

Формат	Этап	Поз.	Обозначение	Наименование	Кол	Прим. чань	
			2.193-кр-3-01-40,-41,-42,-43				
				<u>Детали</u>			
И	1		2.193-кр-3-01.02-10	Патрубок	1		
И	2		2.193-кр-3-01.03-01	Сгон	1		
И	3		2.193-кр-3-01.04-04, -05,-06,-07	Вставка	1	поз. по проект.	
			<u>Переменные данные для исполнения</u>				
				2.193-кр-3-01-40			
				<u>Детали</u>			
И	4		2.193-кр-3-01.01-40	Стойка	1		
				2.193-кр-3-01-41			
				<u>Детали</u>			
И	4		2.193-кр-3-01.01-41	Стойка	1		
				2.193-кр-3-01-42			
				<u>Детали</u>			
И	4		2.193-кр-3-01.01-42	Стойка	1		
				2.193-кр-3-01-43			
				<u>Детали</u>			
И	5		2.193-кр-3-01.01-43	Стойка	1		

Инд. и общие планы и детали в сборе. Инд. и общие планы и детали в сборе. Инд. и общие планы и детали в сборе.

2.193-кр-3-01

ли.  
11

Изм. лист и докум. план. дата



Таблица подбора

Обозначение	dу	Размеры, мм.		
		ℓ	L	
2.193-КР-3-01, -24	15	150	1942	
-01; -25			2392	
-02; -26			2842	
-03; -27			3292	
-04; -28	20		1942	
-05; -29			2392	
-06; -30			2842	
-07; -31			3292	
-08; -32	25		190	1942
-09; -33				2392
-10; -34				2842
-11; -35				3292
-12; -36	15	350		1942
-13; -37				2392
-14; -38				2842
-15; -39				3292
-16; -40	20			1942
-17; -41				2392
-18; -42				2842
-19; -43				3292
-20; -44	25		390	1942
-21; -45				2392
-22; -46				2842
-23; -47				3292

Шифр и наименование проекта и статьи ведом. учета и шифра проекта и статьи  
 192х  
 24.1.13.

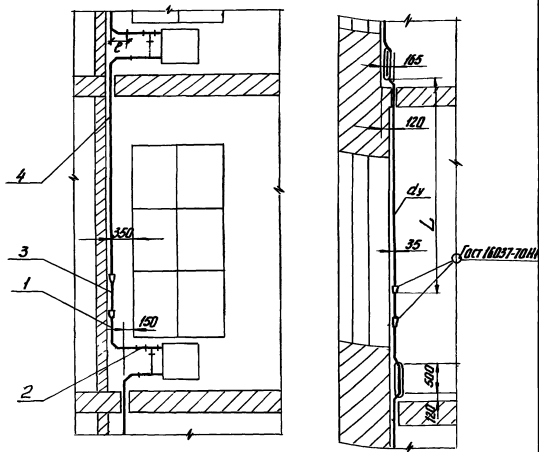
2.193-КР-3-01.СБ

Иванов	Иванов	Иванов	Иванов
Разряд	Классификация	Листы	№ 79
Проб.	Рядовый	№ 79	

Соединение стояков  
и узлов  
радиаторных

ЛИТ.	ЛИСТ	ЛИСТОВ
	2	3
ПРОЕКТИРОВАНО ЛЕННИЛПРОЕКТ		

2.193-КР-3-01-СБ



Инв. лист № докум. и дата  
 Изм. № 1  
 1978

2.193-КР-3-01-СБ

Соединение  
 стояков и узлов  
 радиаторных  
 сборочный чертёж

Лист	Масса	Масштаб
1	-	-
Лист 1		Листов 3
Проектный институт ЛЕННИИПОПЕКТ		

Изм.	Лист	№ докум.	Дата
1	1	2.193-КР-3-01-СБ	VIII.79
		Проект. Райкевич	18.79

Рис. 1

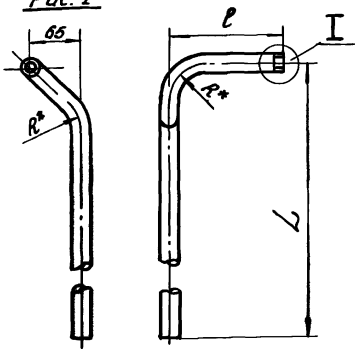
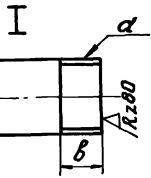
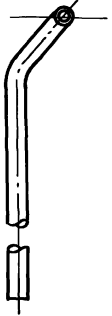


Рис. 2  
Зеркальное отражение  
остальное см Рис. 1



Обозначение	Рис.
от 2.193-КР-3-01.01	1
до -23	
от 2.193-КР-3-01.24	2
до -47	

- \* Размер обеспечивается инструментом.
- Неуказанные предельные отклонения линейных размеров по СМв.

2 193 - КР - 3 - 01 . 01

Стояж

Лит.	Масса	Максимум
	см.	—
	табл.	
лист 1	листов 2	
Проектный институт		

2.193-КР-3-01.01  
 1977  
 И.И. Гайдук  
 1977

И.И. Гайдук  
 Разработчик  
 Проверил  
 Дата

№ п/п	Высота помещения мм	Длина L мм	Длина вставки мм
1	2450 - 2500	1942	—
2	2500 - 2600		110
3	2600 - 2700		210
4	2700 - 2800		310
5	2800 - 2900		410
6	2900 - 2950	2392	—
7	2950 - 3050		110
8	3050 - 3150		210
9	3150 - 3250		310
10	3250 - 3350		410
11	3350 - 3400	2842	—
12	3400 - 3500		110
13	3500 - 3600		210
14	3600 - 3700		310
15	3700 - 3800		410
16	3800 - 3850	3292	—
17	3850 - 3950		110
18	3950 - 4050		210
19	4050 - 4150		310
20	4150 - 4250		410

Число и подпись. Подпись и дата. Взам. инв. № и дата выдачи и дата.

18.08.82 21.11.82

2.193-КР-3-01 СБ

Изм. лист № докум. дата		
Разработчик	Провер.	Инж. №
Провер.	Инж. №	

Соединение  
стоек и узлов  
радиаторных

Лит.	Лист	Листов
	3	3
Проектный институт ЛЕННИИПРОЕКТ		

Обозначение	d <sub>y</sub>	d	Размеры, мм.				Масса кг
			B	ρ	R	L	
2.193-КР-3-01.01;-24	15	1 1/2" труб. кл. В	9	150	49	1942	2.68
-01;-25						2392	3.25
-02;-26						2842	3.83
-03;-27						3292	4.41
-04;-28	20	3/4" труб. кл. В	10.8	150	63	1942	3.46
-05;-29						2392	4.21
-06;-30						2842	4.96
-07;-31						3292	5.70
-08;-32	25	1" труб. кл. В	11	190	87	1942	5.05
-09;-33						2392	6.12
-10;-34						2842	7.20
-11;-35						3292	8.27
-12;-36	15	1 1/2" труб. кл. В	9	350	49	1942	2.93
-13;-37						2392	3.51
-14;-38						2842	4.09
-15;-39						3292	4.66
-16;-40	20	3/4" труб. кл. В	10.8	350	63	1942	3.79
-17;-41						2392	4.54
-18;-42						2842	5.29
-19;-43						3292	6.03
-20;-44	25	1" труб. кл. В	11	390	87	1942	5.53
-21;-45						2392	6.60
-22;-46						2842	7.68
-23;-47						3292	8.75

2.193-КР-3-01.01

ИЗМ. ЛИСТ И ДОКУМ. ПОДПИСАНО  
 РИЗЕРГОВ ВЕРЕСИМОВ  
 ПРОВЕР. ОКИНЕВИЧ

Стояк

ЛИТ	ЛИСТ	ПУСТОВ
	2	2
Проектный институт ЛЕНИНПРОЕКТ		

Инв. и дата ввоза инв. в с/б. Инв. и дата ввоза инв. в с/б. Инв. и дата ввоза инв. в с/б.

2.193-КР-3-01.02

рис. 1

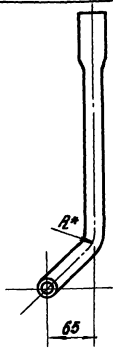
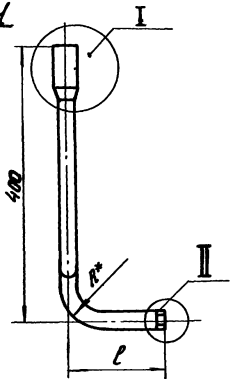


рис. 2

Зеркальное отражение остальное см. рис. 1



- 1\* Размеры обеспечиваются инструментом
2. Неуказанные предельные отклонения линейных размеров по СМВ

Лист № 1 из 3 листов. Дата: 21.11.79. Проектный Институт ЛЕННИИАППСБ

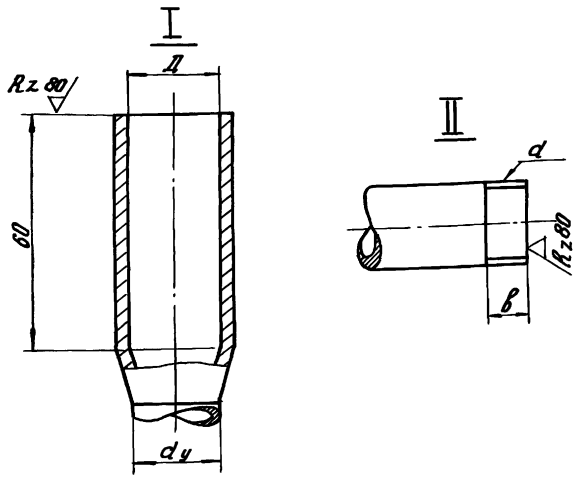
2.193-КР-3-01.02

Патрубок

Труба гост 3262-75

Лист	Масса	Масшт
1	см.	—
лист 1	табл.	лист 3
Проектный Институт ЛЕННИИАППСБ		

Изм.	Лист	№ докум.	подп.	дата
	1	2.193-КР-3-01.02	Савельев	VIII 79
		Проб.	Окуневич	VIII 79



1.\* Размеры обеспечиваются инструментом  
 2.\* Неуказанные предельные отклонения  
 линейных размеров см. по СМ В

Цифр. и граф. часть и детали вставлены в листы 1, 2, 3, 4, 5, 6, 7, 8, 9, 10, 11, 12, 13, 14, 15, 16, 17, 18, 19, 20, 21, 22, 23, 24, 25, 26, 27, 28, 29, 30, 31, 32, 33, 34, 35, 36, 37, 38, 39, 40, 41, 42, 43, 44, 45, 46, 47, 48, 49, 50, 51, 52, 53, 54, 55, 56, 57, 58, 59, 60, 61, 62, 63, 64, 65, 66, 67, 68, 69, 70, 71, 72, 73, 74, 75, 76, 77, 78, 79, 80, 81, 82, 83, 84, 85, 86, 87, 88, 89, 90, 91, 92, 93, 94, 95, 96, 97, 98, 99, 100

2.193-КР-3-01.02

Цифр. и граф. часть и детали вставлены в листы 1, 2, 3, 4, 5, 6, 7, 8, 9, 10, 11, 12, 13, 14, 15, 16, 17, 18, 19, 20, 21, 22, 23, 24, 25, 26, 27, 28, 29, 30, 31, 32, 33, 34, 35, 36, 37, 38, 39, 40, 41, 42, 43, 44, 45, 46, 47, 48, 49, 50, 51, 52, 53, 54, 55, 56, 57, 58, 59, 60, 61, 62, 63, 64, 65, 66, 67, 68, 69, 70, 71, 72, 73, 74, 75, 76, 77, 78, 79, 80, 81, 82, 83, 84, 85, 86, 87, 88, 89, 90, 91, 92, 93, 94, 95, 96, 97, 98, 99, 100

Патрубок

Труба Гост 3262-75

ЛИТ	МАССА	МАШ.
	СМ.	—
	ТАБЛ.	
лист 2	лист 3	
Проектный Институт ЛЕННИЛПРОЕКТ		

Обозначение	Рис.	d <sub>y</sub>	d	Размеры, мм				Масса кг.
				L	l	R*	B	
2.193-КР-3-01.02	1	15	1/2" труб. кл. В	22.3±0.2	150	49	9	0.7
-01		20	3/4" труб. кл. В	27.8±0.2		63	10.8	0.9
-02		25	1" труб. кл. В	34.5±0.2	190	87	11	1.36
-03	2	15	1/2" труб. кл. В	22.3±0.2	150	49	9	0.7
-04		20	3/4" труб. кл. В	27.8±0.2		63	10.8	0.9
-05		25	1" труб. кл. В	34.5±0.2	190	87	11	1.36
-06	1	15	1/2" труб. кл. В	22.3±0.2	350	49	9	0.96
-07		20	3/4" труб. кл. В	27.8±0.2		63	10.8	1.23
-08		25	1" труб. кл. В	34.5±0.2	390	87	11	1.84
-09	2	15	1/2" труб. кл. В	22.3±0.2	350	49	9	0.96
-10		20	3/4" труб. кл. В	27.8±0.2		63	10.8	1.23
-11		25	1" труб. кл. В	34.5±0.2	390	87	11	1.84

Чек и печать Инста и设计院. Взам инв. № 119 и 119а. Провер. Икиневич.

11.733

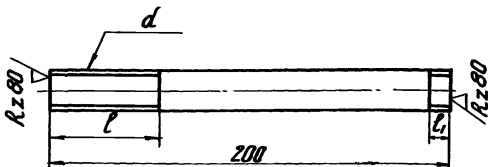
2.193-КР-3-01.02

Изм. лист	И докум. подлин. дата		
Разработ.	С.А.Икиневич	10/79	
Провер.	Икиневич	11/79	

Патрубок

Лит	Лист	Листов
	3	3
Проектный Институт ЛЕНИНПРОЕКТ		





Неуказанные предельные отклонения  
линейных размеров балок — по В в  
остальных — по СМв

Обозначение	d <sub>y</sub>	d	Размеры мм		Масса кг.
			l	l <sub>1</sub>	
2.193-КР-3-01.03	15	1/2" труб. кл. В	50	9	0.26
-01	20	3/4" труб. кл. В	54	10.5	0.33
-02	25	1" труб. кл. В	62	11	0.48

2.193 - КР - 3 - 01.03

Сгон

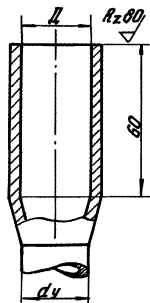
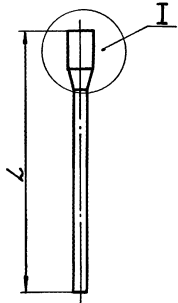
лист	масса	масштаб
	см. табл.	1:20
лист 1		
Проектный Институт ЛЕННИЛПРОЕКТ		

Труба Гост 3262-62

Взвешивание и дата  
 Проверка и дата  
 Испытание и дата  
 1878

Изм.	Лист	И докум.	подп.	дата
		Проект. Белоба	Белоба	VIII.79
		Проект. Окуневич	Окуневич	VIII.79

2.193-КР-3-01.04



Неуказанные предельные отклонения линейных размеров валов - по В8

Обозначение	$d_4$	$D$ , мм.	$L$ , мм.	масса, кг.
2.193-КР-3-01.04	15	$22.3 \pm 0.2$	110	0.14
-01			210	0.27
-02			310	0.4
-03			410	0.52
-04	20	$27.8 \pm 0.2$	110	0.18
-05			210	0.35
-06			310	0.51
-07	25	$34.5 \pm 0.2$	410	0.68
-08			110	0.26
-09			210	0.5
-10			310	0.74
-11			410	0.98

2.193 - КР - 3 - 01.04

Вставка

Лит.	масса	масштаб
СМ.	табл.	—
лист	листов 1	
Проектный Институт		
ЛЕННИЛПРОЕКТ		

Труда гост 3262-75

Ленжилпроект ЭИР 224-120-11.03.85 г.

Ленжилпроект и Ленинградский институт проектирования и конструирования

1929 21.11.75

Изм. лист И докум. Подп. Маг. Разработ. Белова Белова Инст. Провер. Окунева Стел. Инст.