

ТИПОВЫЕ СТРОИТЕЛЬНЫЕ КОНСТРУКЦИИ, ИЗДЕЛИЯ И УЗЛЫ

СЕРИЯ 03.005-7

МОНОЛИТНЫЕ ЖЕЛЕЗОБЕТОННЫЕ ВХОДЫ  
И АВАРИЙНЫЕ ВЫХОДЫ ДЛЯ ЗАЩИТНЫХ СООРУЖЕНИЙ  
ИЗ КОНСТРУКЦИЙ СЕРИИ У-01-01/80

выпуск 2

КОНСТРУКТИВНЫЕ РЕШЕНИЯ ВЪЕЗДОВ И АВАРИЙНЫХ  
ВЫХОДОВ (ВЫЕЗДОВ), БЛОКОВ ВЫЖИМНЫХ ЛИФТОВ.  
АРМАТУРНЫЕ И ЗАКЛАДНЫЕ ИЗДЕЛИЯ.

РАБОЧИЕ ЧЕРТЕЖИ.

25032 - 03

Отпускная цена  
на момент реализации  
указана в счет-накладной

ТИПОВЫЕ СТРОИТЕЛЬНЫЕ КОНСТРУКЦИИ ИЗДЕЛИЯ И УЗЛЫ

СЕРИЯ 03.005-7

МОНОЛИТНЫЕ ЖЕЛЕЗОБЕТОННЫЕ ВХОДЫ  
И АВАРИЙНЫЕ ВЫХОДЫ ДЛЯ ЗАЩИТНЫХ СООРУЖЕНИЙ  
ИЗ КОНСТРУКЦИЙ СЕРИИ У-01-01/80

Выпуск 2

КОНСТРУКТИВНЫЕ РЕШЕНИЯ ВЪЕЗДОВ И АВАРИЙНЫХ  
ВЫХОДОВ (ВЪЕЗДОВ), БЛОКОВ ВЫЖИМНЫХ ЛИФТОВ.

АРМАТУРНЫЕ И ЗАКЛАДНЫЕ ИЗДЕЛИЯ.

РАБОЧИЕ ЧЕРТЕЖИ.

РАЗРАБОТАНЫ:

Проектной организацией  
„Прогресс” Агропромстроя  
РСФСР

Руководитель организации

*Л. Шестаков* Л. Шестаков  
Руководитель мастерской №4  
*С. Цыганков* С. Цыганков

Главный инженер проекта

*А. Кирей* А. Кирей

Утверждены

УНГО СССР  
протокол от 12.02.91 № 48  
введены в действие с  
20.06.91 г. проектной  
организацией „Прогресс”  
приказ от 15 мая 1991 г.  
№ 21

Обозначение	Наименование	Стр.
03.005 - 7.2-ТТ	Технические требования	3
03.005 - 7.2-1	Каркас плоский КР1...КР4, КР4С, КР64, КР65, КР72, КР85, КР87	4
03.005 - 7.2-2	Каркас плоский КР5...КР7, КР23...КР25, КР29...КР31, КР35...КР37, КР43, КР73, КР77, КР86	6
03.005 - 7.2-3	Каркас плоский КР8	9
03.005 - 7.2-4	Каркас плоский КР9, КР10	11
03.005 - 7.2-5	Каркас плоский КР11	13
03.005 - 7.2-6	Каркас плоский КР12, КР13	15
03.005 - 7.2-7	Каркас плоский КР14...КР19	17
03.005 - 7.2-8	Каркас плоский КР26...КР28, КР48...КР50	19
03.005 - 7.2-9	Каркас плоский КР54...КР68	21
03.005 - 7.2-10	Каркас плоский КР38	25
03.005 - 7.2-11	Каркас плоский КР40, КР42	26
03.005 - 7.2-12	Каркас плоский КР41, КР45...КР47, КР83	27
03.005 - 7.2-13	Каркас плоский КР20...КР22	29
03.005 - 7.2-14	Каркас плоский КР39, КР69...КР71, КР78...КР80, КР84	31
03.005 - 7.2-15	Каркас плоский КР32...КР34, КР51...КР53 КР74, КР75, КР81, КР82, КР88...КР96	34
03.005 - 7.2-16	Закладная деталь 3Д-1	37
03.005 - 7.2-17	Закладная деталь 3Д-2, 3Д-3	38

Инв. № подл. Подпись и дата Взам. инв. №

03.005 - 7.2

## СОДЕРЖАНИЕ

Страниц	Лист	Листов
Р		1

ПРОЕКТНАЯ ОРГАНИЗАЦИЯ  
"Прогресс"

Руководитель	Цыганков	<i>[Signature]</i>	5.91
Н.контр.	Цветкова	<i>[Signature]</i>	5.91
Гл. спец.	Кондратьева	<i>[Signature]</i>	5.91
Вед. инж.	Тришанова	<i>[Signature]</i>	5.91
Инженер	Илилова	<i>[Signature]</i>	5.91

1. Изготовление и приемка арматурных изделий должна производиться в соответствии с требованиями следующих нормативных документов:

СНиП 3.03.01-87 „Несущие и ограждающие конструкции“;

ГОСТ 10922-75 „Арматурные изделия и закладные детали сварные для железобетонных конструкций. Технические требования и методы испытаний“.

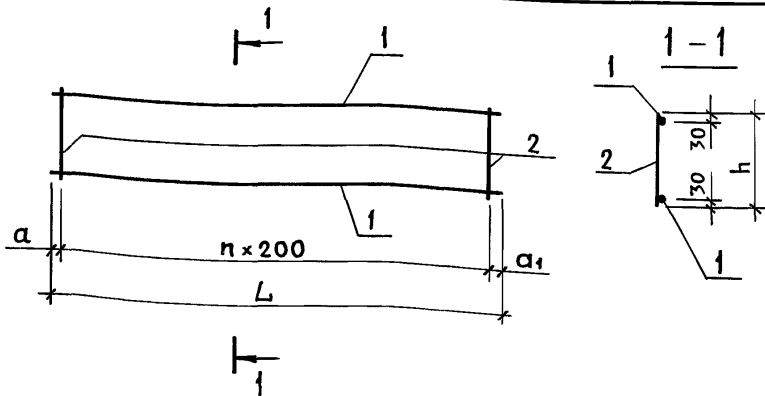
2. При изготовлении плоских каркасов следует применять контактную точечную сварку во всех пересечениях стержней „в крест“, К1-Кт по ГОСТ 14098-85. Ручная электродуговая сварка „в крест“ запрещается.

3. Каждое готовое арматурное изделие должно иметь бирку с указанием его марки.

4. Арматура класса А-III в каркасах принята по ГОСТ 5781-82\* марки 25Г2С.

Прокат – из стали СтЗкп2 по ГОСТ 535-88.

Инв. № подл.	Подпись и дата			Взам. инв. №	03.005 - 7.2 - ТТ			
Инв. № подл.	Рук. маш.	Шыганков	<i>Шыганков</i>	5.91	Технические требования	Станд.	Лист	Листов
	Н. контр.	Цветкова	<i>Цветкова</i>	5.91		Р	1	1
	Гл. спец.	Кондратьев	<i>Кондратьев</i>	5.91		Проектная организация „Прогресс“		
	Вед. инж.	Гришанова	<i>Гришанова</i>	5.91				
	Инженер	Шилова	<i>Шилова</i>	5.91				



МАРКА КАРКАСА	n	РАЗМЕРЫ, мм			
		L	h	a	a <sub>1</sub>
КР1	14	3080	180	140	140
КР2	24	5180	380	190	190
КР3	24	5080	380	140	140
КР4	23	4980	330	190	190
КР44	16	3590	330	40	350
КР64	17	3580	230	40	140
КР65	17	3630	230	40	190
КР72	16	3400	230	40	160
КР85	17	3680	230	40	240
КР87	15	3270	230	30	240

Спецификацию см. лист 2.

03.005 - 7.2 - 1

ИЗВ. И ПОДА. ПОДПИСЬ И ДАТА ВЗАМ. ИИВ. И

Рук. МАСТ	Цыганков	<i>[Signature]</i>	5.91
И. КОНТР.	Цветкова	<i>[Signature]</i>	5.91
Гл. спец.	Кондратьева	<i>[Signature]</i>	5.91
Вед. инж.	Гришанова	<i>[Signature]</i>	5.91
Инженер	Шилова	<i>[Signature]</i>	5.91

КАРКАС ПЛОСКИЙ  
КР1... КР4, КР44, КР64,  
КР65, КР72, КР85, КР87

СТАДИЯ	ЛИСТ	ЛИСТОВ
Р	1	2

Проектная организация  
"Прогресс"

МАРКА КАРКАСА	Поз.	НАИМЕНОВАНИЕ	КОЛ.	МАССА ЕД. КГ	МАССА КАРКАСА КГ
КР1	1	$\phi 16$ А III, $l = 3080$	2	4,86	10,8
	2	$\phi 8$ А III, $l = 180$	15	0,07	
КР2	1	$\phi 28$ А III, $l = 5180$	2	25,0	58,16
	2	$\phi 12$ А III, $l = 380$	24	0,34	
КР3	1	$\phi 22$ А III, $l = 5080$	2	14,9	38,0
	2	$\phi 12$ А III, $l = 380$	24	0,34	
КР4	1	$\phi 20$ А III, $l = 4980$	2	12,3	29,2
	2	$\phi 10$ А III, $l = 330$	23	0,2	
КР44	1	$\phi 12$ А III, $l = 3590$	2	3,2	8,0
	2	$\phi 8$ А III, $l = 330$	16	0,1	
КР72	1	$\phi 12$ А III, $l = 3400$	2	3,0	7,5
	2	$\phi 8$ А III, $l = 230$	16	0,09	
КР64	1	$\phi 16$ А III, $l = 3580$	2	5,65	12,8
	2	$\phi 8$ А III, $l = 230$	17	0,09	
КР65	1	$\phi 16$ А III, $l = 3630$	2	5,7	13,0
	2	$\phi 8$ А III, $l = 230$	17	0,09	
КР85	1	$\phi 16$ А III, $l = 3680$	2	5,8	13,1
	2	$\phi 8$ А III, $l = 230$	17	0,09	
КР87	1	$\phi 12$ А III, $l = 3270$	2	2,9	7,15
	2	$\phi 8$ А III, $l = 230$	15	0,09	

Арматура класса А-III по ГОСТ 5781-82\*

ИНВ. И ПОСЛ. ПОДПИСЬ И ДАТА ВЗАИМНЕ. №

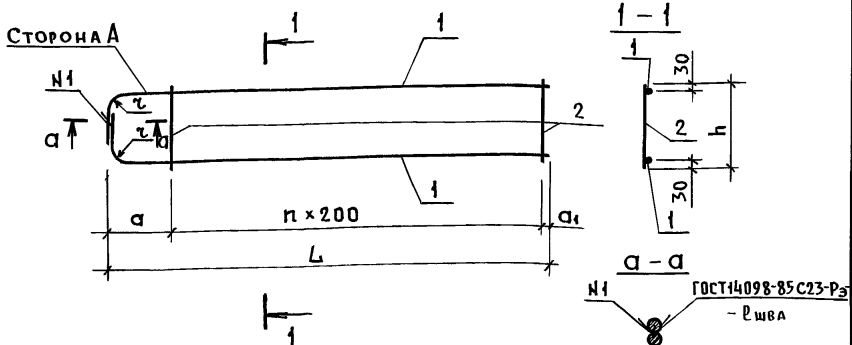
03.005 - 7.2 - 1

Лист

2

25032-03 6 Копировал: КС<sub>гн</sub>

ФОРМАТ А4



МАРКА КАРКАСА	n	РАЗМЕРЫ, мм					
		L	h	a	a <sub>1</sub>	r	ℓ <sub>шва</sub>
КР5	18	4060	380	410	50	140	110
КР6	18	3960	330	310	50	110	90
КР7	18	3990	280	260	130	100	80
КР23	17	4000	630	590	190	160	130
КР24	17	3900	630	590	190	125	100
КР25	17	3940	630	590	190	110	90
КР29	15	3480	380	400	80	125	100
КР30	15	3380	330	350	30	100	80
КР31	15	3330	280	300	30	80	65
КР35	15	3480	180	400	80	80	65
КР36	15	3380	180	350	30	80	65
КР37	15	3330	180	300	30	80	65
КР43	17	3880	180	290	190	50	40
КР77	8	1920	230	300	20	60	50
КР73	12	2660	230	240	20	80	65
КР86	13	3010	230	410	20	80	65

СПЕЦИФИКАЦИЮ СМ. Л. 2, 3

03.005-7.2-2

ИЗВ. И ПОДП. ПОДПИСЬ И ДАТА ВЗАИМН. №

РУК. МАСТ	Цыганков	<i>[Signature]</i>	5.81
Н. КОНТР.	Цветкова	<i>[Signature]</i>	5.81
ГЛ. СПЕЦ.	Кондратьева	<i>[Signature]</i>	5.81
ВЕД. ИНЖ.	Гришанова	<i>[Signature]</i>	5.81
ИНЖЕНЕР	Шилова	<i>[Signature]</i>	5.81

КАРКАС ПЛОСКИЙ  
 КР5 ... КР7, КР23... КР25  
 КР29... КР31, КР35... КР37,  
 КР43, КР73, КР77, КР86

СТАДИЯ	ЛИСТ	ЛИСТОВ
Р	1	3
ПРОЕКТИВНАЯ ОРГАНИЗАЦИЯ "Прогресс"		

МАРКА КАРКАСОВ	Поз.	НАИМЕНОВАНИЕ	КОЛ.	МАССА ЕД., КГ	МАССА КАРКАСА, КГ
КР5	1	$\phi 28$ А III, $l = 4300$	2	20,7	47,1
	2	$\phi 12$ А III, $l = 380$	19	0,3	
КР6	1	$\phi 22$ А III, $l = 4180$	2	12,5	30,7
	2	$\phi 12$ А III, $l = 330$	19	0,3	
КР7	1	$\phi 20$ А III, $l = 4110$	2	10,1	24,0
	2	$\phi 10$ А III, $l = 280$	19	0,2	
КР23	1	$\phi 32$ А III, $l = 4346$	2	27,4	65,6
	2	$\phi 12$ А III, $l = 630$	18	0,6	
КР24	1	$\phi 25$ А III, $l = 4260$	2	16,4	43,6
	2	$\phi 12$ А III, $l = 630$	18	0,6	
КР25	1	$\phi 22$ А III, $l = 4150$	2	12,4	32,0
	2	$\phi 10$ А III, $l = 630$	18	0,4	
КР29	1	$\phi 25$ А III, $l = 4000$	2	15,4	35,6
	2	$\phi 12$ А III, $l = 380$	16	0,3	
КР30	1	$\phi 20$ А III, $l = 3810$	2	9,4	22,0
	2	$\phi 10$ А III, $l = 330$	16	0,2	
КР31	1	$\phi 16$ А III, $l = 3690$	2	5,8	13,2
	2	$\phi 8$ А III, $l = 280$	16	0,1	
КР35	1	$\phi 16$ А III, $l = 4000$	2	6,3	15,0
	2	$\phi 8$ А III, $l = 380$	16	0,15	
КР36	1	$\phi 16$ А III, $l = 3810$	2	6,0	14,08
	2	$\phi 8$ А III, $l = 330$	16	0,13	
КР37	1	$\phi 16$ А III, $l = 3690$	2	5,8	13,4
	2	$\phi 8$ А III, $l = 280$	16	0,11	
КР43	1	$\phi 10$ А III, $l = 3580$	2	2,2	4,9
	2	$\phi 6$ А I, $l = 180$	18	0,03	
КР77	1	$\phi 12$ А III, $l = 2060$	2	1,8	4,3
	2	$\phi 8$ А III, $l = 230$	8	0,08	
КР73	1	$\phi 16$ А III, $l = 2760$	2	4,36	9,8
	2	$\phi 8$ А III, $l = 230$	12	0,09	

03. 005 - 7.2 - 2

Лист

2



МАРКА КАРКАСА	Поз.	НАИМЕНОВАНИЕ	КОЛ.	МАССА од. кг	МАССА КАРКАСА, кг
КР83	1	φ16 А III, l = 3150	2	5,0	11,2
	2	φ8 А III, l = 230	3	0,09	

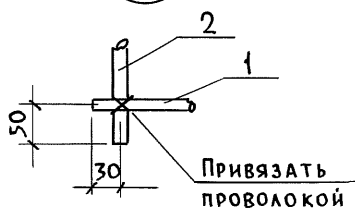
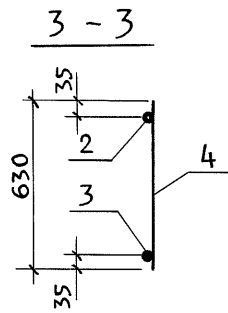
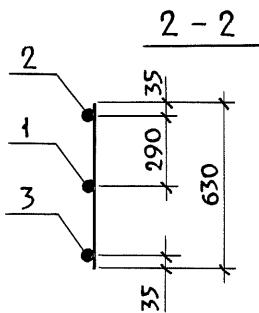
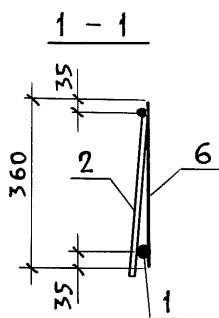
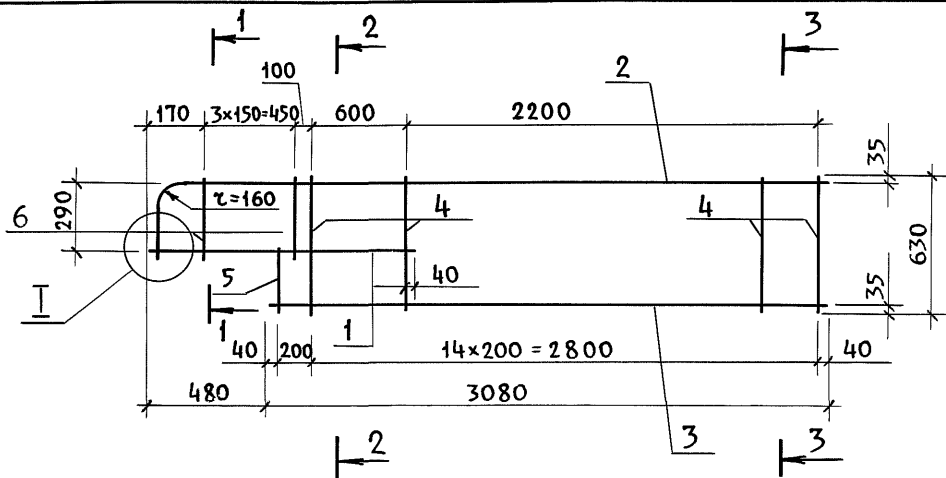
АРМАТУРА КЛАССА А-III по ГОСТ 5781-82\*

И№. и подл.	Подпись и дата	Взам. инв. №

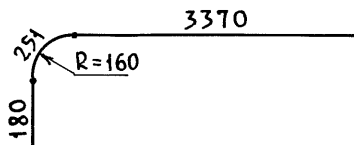
03. 005 - 7.2 - 2

Лист

3



Поз. 2



Спецификацию см. л. 2.

03. 005 - 7.2 - 3

Рук. маст.	Цыганков	<i>[Signature]</i>	5.91
Н. контр.	Цветкова	<i>[Signature]</i>	5.91
Гл. спец.	Кондратьева	<i>[Signature]</i>	5.91
Вед. инж.	Гришанова	<i>[Signature]</i>	5.91
Инженер	Жилова	<i>[Signature]</i>	5.91

КАРКАС ПЛОСКИЙ  
КР 8.

СТАДИЯ	ЛИСТ	ЛИСТОВ
Р	1	2
ПРОЕКТИВАЮЩАЯ ОРГАНИЗАЦИЯ "Прогресс"		

Поз.	Наименование	Кол.	Масса ед., кг	Масса каркаса, кг
1	$\phi$ 28 А III, $l = 1360$	1	6,5	51,6
2	$\phi$ 32 А III, $l = 3800$	1	24,5	
3	$\phi$ 32 А III, $l = 3080$	1	19,4	
4	$\phi$ 32 А III, $l = 630$	15	0,55	
5	$\phi$ 12 А III, $l = 340$	1	0,3	
6	$\phi$ 12 А III, $l = 360$	4	0,32	

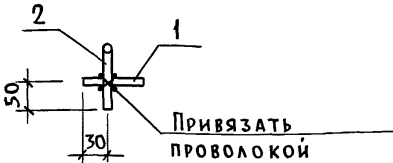
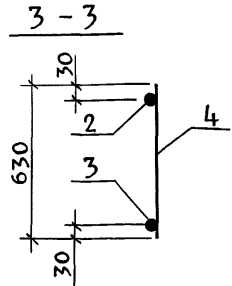
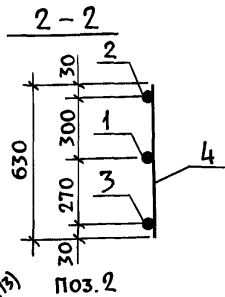
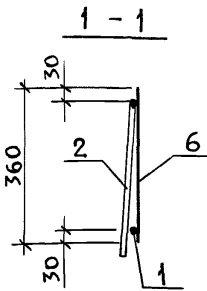
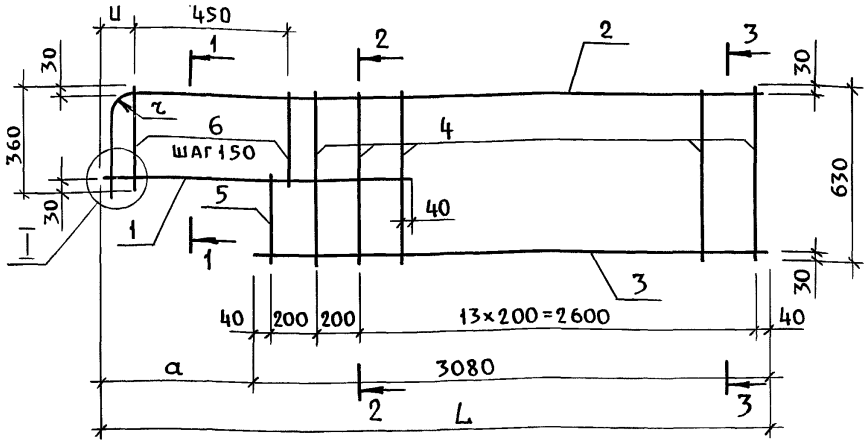
АРМАТУРА КЛАССА А-III ГОСТ 5781-82.\*

Инв. н. подл. Подпись и дата Взам. инв. н.º

03.005 - 7.2 - 3

Лист

2



МАРКА КАРКАСА	РАЗМЕРЫ, мм			
	L	α	ц	τ
КР9	3460	380	70	125
КР10	3440	360	60	110

1. Размеры в скобках даны для КР10
2. Спецификацию см. на листе 2.

03.005-7.2-4

Каркас плоский  
КР9, КР10.

СТАИЯ	ЛИСТ	ЛИСТОВ
Р	1	2

ПРОЕКТИВНАЯ ОРГАНИЗАЦИЯ  
"ПРОГРЕСС"

ИНВ. И ПОДП. ПОДПИСЬ И ДАТА ВЗАН. ИНВ. И

РУК. МАСТ.	Цыганков	5.91
И. КОНТР.	Цветкова	5.91
ГЛА СПЕЦ.	Кондратьева	5.91
ВЕД. ИНЖ.	Гришанова	5.91
ИНЖЕНЕР	Илиаора	5.91

МАРКА КАРКАСА	ПОЗ.	НАИМЕНОВАНИЕ	КОЛ.	МАССА ЕД. КГ	МАССА КАРКАСА, КГ
КР9	1	$\Phi 28$ А III, $l = 1060$	1	5,12	41,4
	2	$\Phi 25$ А III, $l = 3780$	1	14,51	
	3	$\Phi 25$ А III, $l = 3080$	1	11,82	
	4	$\Phi 12$ А III, $l = 630$	15	0,56	
	5	$\Phi 12$ А III, $l = 330$	1	0,29	
	6	$\Phi 12$ А III, $l = 360$	4	0,32	
КР10	1	$\Phi 25$ А III, $l = 1040$	1	4,0	31,35
	2	$\Phi 22$ А III, $l = 3760$	1	11,22	
	3	$\Phi 22$ А III, $l = 3080$	1	9,2	
	4	$\Phi 10$ А III, $l = 630$	15	0,39	
	5	$\Phi 10$ А III, $l = 330$	1	0,20	
	6	$\Phi 10$ А III, $l = 360$	4	0,22	

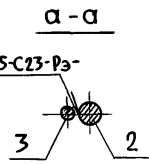
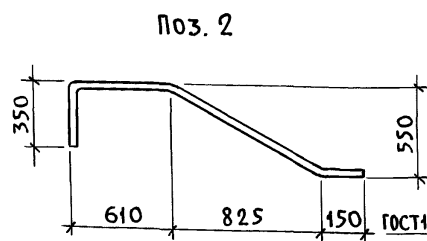
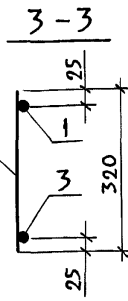
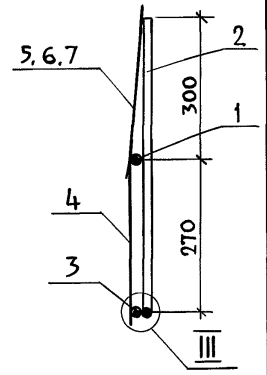
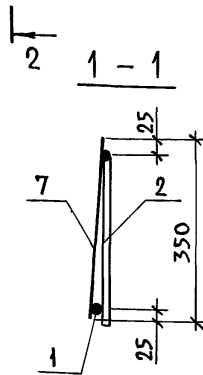
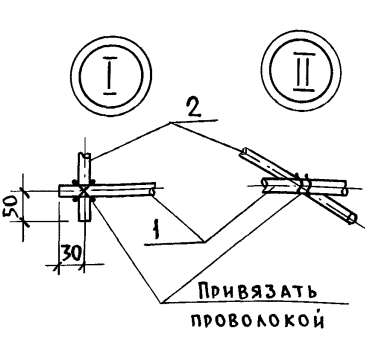
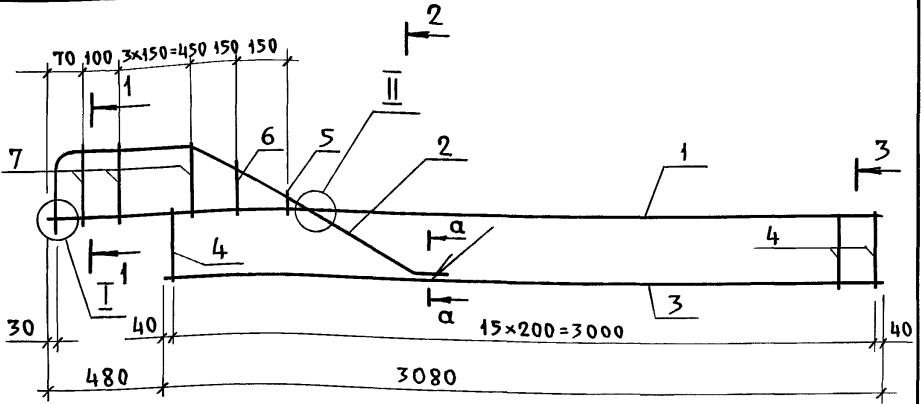
Арматура класса А-III по ГОСТ 5781-82\*

ИНВ. И ПОДЛ. ПОДПИСЬ И ДАТА ВЗАМ. И ЧЕР. №

03.005 - 7.2 - 4

Лист  
2

25032-03 13 Копировал: *ка* ФОРМАТ А4



Спецификацию см. л. 2.

03.005-7.2-5

ИНВ. И ПОДЛ. ПОДП. И ДАТА	ВЗАМ. ИНВ. №			
	РУК. МАСТ. Цыганков	<i>[Signature]</i>	5.91	
	Н. КОНТР. Цветкова	<i>[Signature]</i>	5.91	
	Т. СПЕЦ. Кондратьева	<i>[Signature]</i>	5.91	
	ВОД. ИНЖ. Гришанова	<i>[Signature]</i>	5.91	
ИНЖЕНЕР	Шилова	<i>[Signature]</i>	5.91	

КАРКАС ПЛОСКИЙ  
КР11

СТАИЯ	ЛИСТ	ЛИСТОВ
Р	1	2
ПРОЕКТНАЯ ОРГАНИЗАЦИЯ "ПРОГРЕСС"		

Поз.	Наименование	Кол.	Масса ед., кг	Масса каркаса, кг
1	$\Phi 25$ А $\overline{\text{III}}$ , $l = 3560$	1	13,7	26,23
2	$\Phi 20$ А $\overline{\text{III}}$ , $l = 2100$	1	5,18	
3	$\Phi 12$ А $\overline{\text{III}}$ , $l = 3080$	1	2,74	
4	$\Phi 10$ А $\overline{\text{III}}$ , $l = 320$	16	0,2	
5	$\Phi 10$ А $\overline{\text{III}}$ , $l = 200$	1	0,12	
6	$\Phi 10$ А $\overline{\text{III}}$ , $l = 300$	1	0,19	
7	$\Phi 10$ А $\overline{\text{III}}$ , $l = 350$	5	0,22	

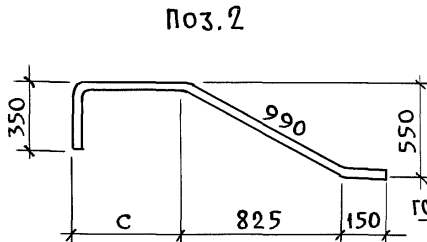
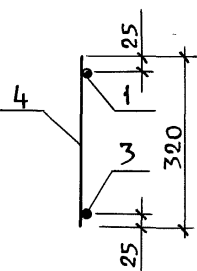
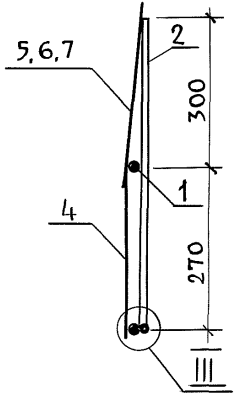
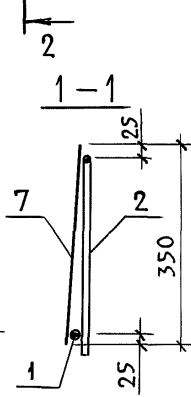
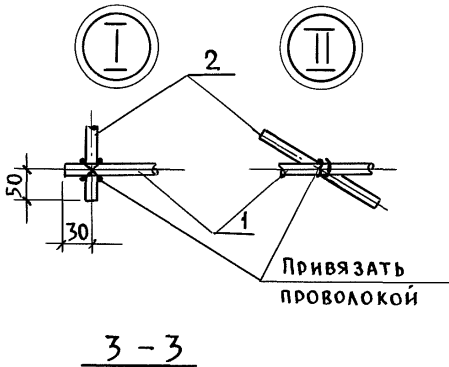
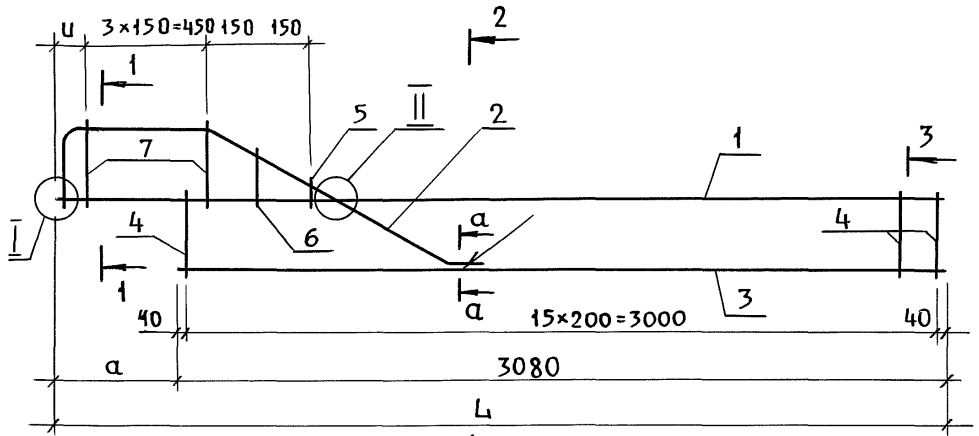
Арматура класса А- $\overline{\text{III}}$  по ГОСТ 5781-82\*

Инв. подл. Подпись и дата Взам. инв. №

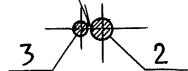
03.005 - 7.2 - 5

Лист

2



ГОСТ 14098-85-С23-Рэ-160



Инв. н. подл. Подпись и дата Взам. инв. ч

Инв. н. подл.	Рук. маст.	Цыганков	<i>[Signature]</i>	5.91
	Н. контр.	Цветкова	<i>[Signature]</i>	5.91
	Гл. спец.	Кондратьева	<i>[Signature]</i>	5.91
	Вед. инж.	Гришанова	<i>[Signature]</i>	5.91
	Инженер	Илинова	<i>[Signature]</i>	5.91

03. 005 - 7.2 - 6

КАРКАС ПЛОСКИЙ  
КР12, КР13.

СТАЦИЯ	ЛИСТ	ЛИСТОВ
Р	1	2
ПРОЕКТИВАЯ ОРГАНИЗАЦИЯ "Прогресс"		



МАРКА КАРКАСА	РАЗМЕРЫ, ММ			
	Л	а	С	ц
КР12	3460	380	510	70
КР13	3440	360	500	60

МАРКА КАРКАСА	Поз.	НАИМЕНОВАНИЕ	КОЛ.	МАССА ЕД. КГ	МАССА КАРКАСА, КГ
КР12	1	$\Phi 25$ А III, $l = 3460$	1	13,31	25,38
	2	$\Phi 20$ А III, $l = 2000$	1	4,93	
	3	$\Phi 12$ А III, $l = 3080$	1	2,74	
	4	$\Phi 10$ А III, $l = 320$	16	0,2	
	5	$\Phi 10$ А III, $l = 200$	1	0,12	
	6	$\Phi 10$ А III, $l = 300$	1	0,19	
	7	$\Phi 10$ А III, $l = 350$	4	0,22	
КР13	1	$\Phi 20$ А III, $l = 3440$	1	8,5	17,22
	2	$\Phi 16$ А III, $l = 1990$	1	3,14	
	3	$\Phi 12$ А III, $l = 3080$	1	2,74	
	4	$\Phi 8$ А III, $l = 320$	16	0,13	
	5	$\Phi 8$ А III, $l = 200$	1	0,08	
	6	$\Phi 8$ А III, $l = 300$	1	0,12	
	7	$\Phi 8$ А III, $l = 350$	4	0,14	

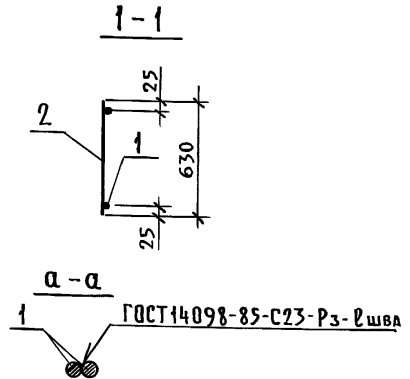
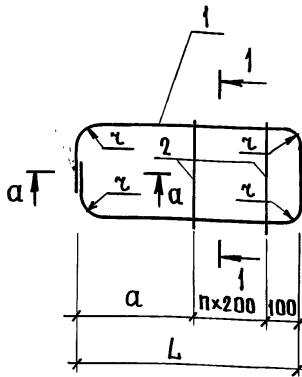
АРМАТУРА КЛАССА А-III ПО ГОСТ 5781-82\*

ИНВ. И ПОДЛ. ПОДПИСЬ И ДАТА ВЗАМ. ИНВ. №

03.005 - 7.2 - 6

ЛИСТ

2



МАРКА КАРКАСА	РАЗМЕРЫ, мм				
	n	L	a	r	всва
КР 14	1	710	410	160	130
КР 15	1	310	310	125	100
КР 16	1	670	290	110	90
КР 17	3	1180	480	160	130
КР 18	3	1180	480	125	100
КР 19	3	1180	480	110	90

Спецификацию см. лист 2.

03.005-7.2-7

КАРКАС ПЛОСКИЙ  
КР14... КР19

СТАДИЯ	ЛИСТ	ЛИСТОВ
Р	1	2

ПРОЕКТНАЯ ОРГАНИЗАЦИЯ  
„Прогресс“

ИНВ. И ПОДА. ПОДПИСЬ И ДАТА ВЗАИМ. ИНВ. №

РУК. МАСТ.	Цыганков	<i>[Signature]</i>	5.91
Н. КОНТР.	Цветкова	<i>[Signature]</i>	5.91
ГЛ. СПЕЦ.	Кондратьев	<i>[Signature]</i>	5.91
В.С.Д. ИНЖ.	Гришанова	<i>[Signature]</i>	5.91
ИНЖЕНЕР	Нилова	<i>[Signature]</i>	5.91

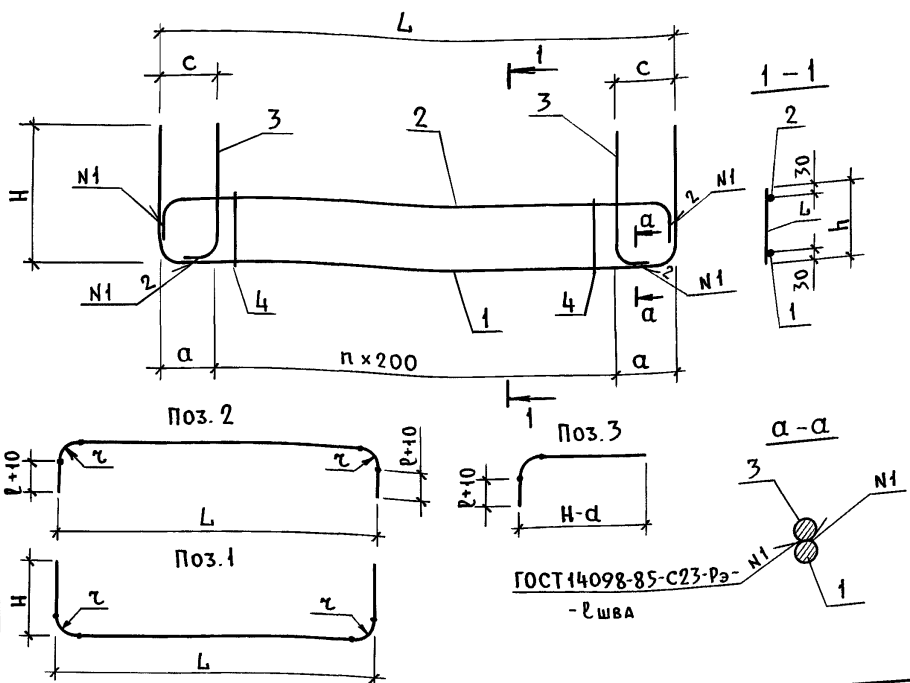
МАРКА КАРКАСА	Поз.	НАИМЕНОВАНИЕ	КОЛ.	МАССА ЕД., КГ	МАССА КАРКАСА, КГ
КР14	1	φ32 ℓ = 2900	1	18.3	19.5
	2	φ12 ℓ = 630	2	0.6	
КР15	1	φ25 ℓ = 2740	1	10.5	11.6
	2	φ12 ℓ = 630	2	0.56	
КР16	1	φ22 ℓ = 2700	1	8.1	8.9
	2	φ10 ℓ = 630	2	0.4	
КР17	1	φ32 ℓ = 3450	1	21.7	22.9
	2	φ12 ℓ = 630	2	0.6	
КР18	1	φ25 ℓ = 3500	1	13.4	16.6
	2	φ12 ℓ = 630	2	0.6	
КР19	1	φ22 ℓ = 3400	1	10.1	10.9
	2	φ10 ℓ = 630	2	0.4	

АРМАТУРА КЛАССА А-III ГОСТ5781-82\*

ИНВ. Н. ПОДЛ. ПОДПИСЬ И ДАТА ВЗАМ. ИИР. №

03.005-7.2-7

Лист  
2



МАРКА КАРКАСА	РАЗМЕРЫ, мм								
	L	H	h	a	c	ρ	τ	n	лшва
КР 26	4320	1110	380	460	320	100	125	17	100
КР 27	4220	910	330	410	270	80	100	17	80
КР 28	4120	740	280	360	220	70	80	17	65
КР 48	6220	1200	380	460	320	120	140	27	110
КР 49	6070	1110	330	410	270	100	125	27	100
КР 50	5920	910	280	360	220	80	100	27	80

Нахлесточные швы выполнять двусторонние  $\rho \geq 4d$ .  
 Спецификацию см. лист 2.

03.005 - 7.2 - 8

ИНВ. № ПОДА ПОДПИСЬ И ДАТА ВЗАМ. ИНВ. №

РУК. МАСТ	Цыганков	<i>[Signature]</i>	5.91
Н. КОНТР.	Цветкова	<i>[Signature]</i>	5.89
ТА СПЕЦ.	Кондратьева	<i>[Signature]</i>	5.91
ВЗД. ИНЖ.	Гришанова	<i>[Signature]</i>	5.94
ИНЖЕНЕР	Беляев	<i>[Signature]</i>	5.81

КАРКАС ПЛОСКИЙ  
 КР 26 ... КР 28,  
 КР 48 ... КР 50

СТАДИЯ	ЛИСТ	ЛИСТОВ
Р	1	2
ПРОЕКТИВНАЯ ОРГАНИЗАЦИЯ "ПРОГРЕСС"		

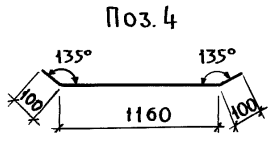
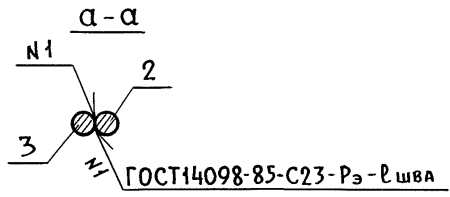
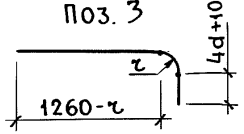
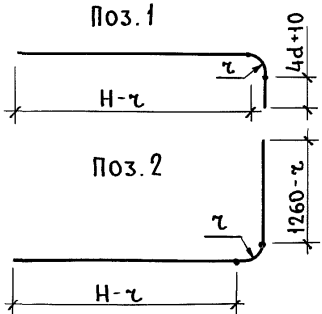
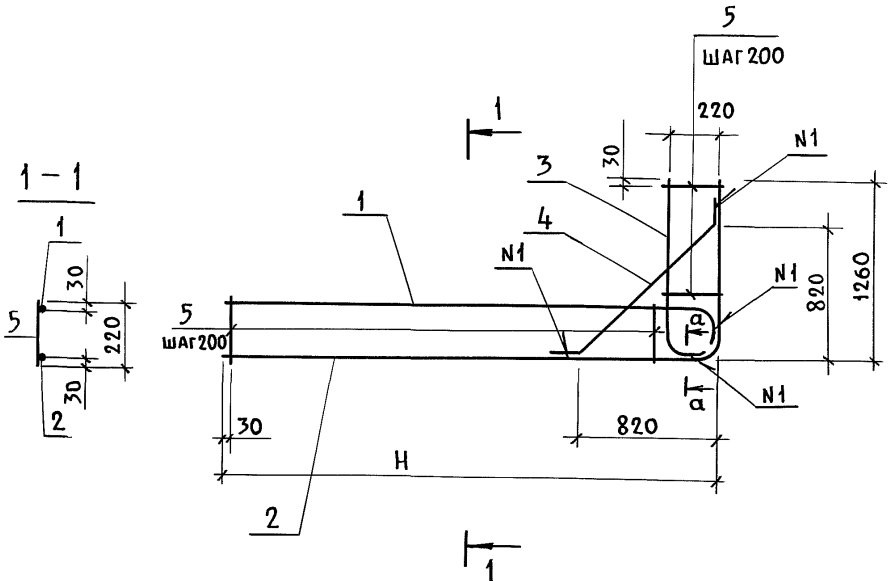
МАРКА КАРКАСА	Поз.	НАИМЕНОВАНИЕ	КОЛ.	МАССА ЕД. КГ	МАССА КАРКАСА, КГ
КР26	1	$\Phi 25$ А III, $l = 6235$	1	23,9	52,4
	2	$\Phi 25$ А III, $l = 4662$	1	17,9	
	3	$\Phi 25$ А III, $l = 1390$	2	5,3	
	4	$\Phi 12$ А III, $l = 380$	18	0,3	
КР27	1	$\Phi 20$ А III, $l = 6050$	1	14,9	34,5
	2	$\Phi 20$ А III, $l = 4370$	1	10,8	
	3	$\Phi 20$ А III, $l = 1060$	2	2,6	
	4	$\Phi 10$ А III, $l = 330$	18	0,2	
КР28	1	$\Phi 16$ А III, $l = 5610$	1	8,9	20,0
	2	$\Phi 16$ А III, $l = 4220$	1	6,7	
	3	$\Phi 16$ А III, $l = 840$	2	1,3	
	4	$\Phi 8$ А III, $l = 280$	18	0,1	
КР48	1	$\Phi 28$ А III, $l = 8560$	1	41,3	102,7
	2	$\Phi 28$ А III, $l = 6840$	1	33,0	
	3	$\Phi 25$ А III, $l = 1510$	2	5,8	
	4	$\Phi 16$ А III, $l = 380$	28	0,6	
КР49	1	$\Phi 25$ А III, $l = 8250$	1	31,7	72,1
	2	$\Phi 25$ А III, $l = 6660$	1	25,6	
	3	$\Phi 20$ А III, $l = 1310$	2	3,2	
	4	$\Phi 12$ А III, $l = 330$	28	0,3	
КР50	1	$\Phi 20$ А III, $l = 7700$	1	19,0	43,9
	2	$\Phi 20$ А III, $l = 6435$	1	15,9	
	3	$\Phi 16$ А III, $l = 1060$	2	1,7	
	4	$\Phi 10$ А III, $l = 280$	28	0,2	

АРМАТУРА КЛАССА А-III ГОСТ 5781-82\*

03.005 - 7.2 - 8

Лист

2



СПЕЦИФИКАЦИЮ СМ. ЛИСТ 2, 3, 4

03. 005 - 7.2 - 9

ИНВ. И ПОДА. ПОДПИСЬ И ДАТА ВЗДМ. ИНВ. №

РУК. МАСТ.	Цыганков	<i>[Signature]</i>	5.91
Н. КОНТР.	Цветкова	<i>[Signature]</i>	5.98
ГЛ. СПЕЦ.	Кондратьева	<i>[Signature]</i>	5.98
ВЕД. ИНЖ.	Гришанова	<i>[Signature]</i>	5.98
ИНЖЕНЕР	Жилова	<i>[Signature]</i>	5.98

КАРКАС ПЛОСКИЙ  
КР54 ... КР68

СТАДИЯ	ЛИСТ	ЛИСТОВ
Р	1	4
ПРОЕКТНАЯ ОРГАНИЗАЦИЯ "ПРОГРЕСС"		

МАРКА КАРКАСА	РАЗМЕРЫ, мм		
	Н	ℓ шВА	ℓ
КР54	5150	100	125
КР55	4900	100	125
КР56	4650	100	125
КР57	4400	100	125
КР58	4150	100	125
КР59	3900	100	125
КР60	3650	80	100
КР61	3400	80	100

МАРКА КАРКАСА	РАЗМЕРЫ, мм		
	Н	ℓ шВА	ℓ
КР62	3150	80	100
КР63	2900	65	80
КР64	2650	65	80
КР65	2400	65	80
КР66	2150	50	60
КР67	1900	50	60
КР68	1650	50	60

МАРКА КАРКАСА	Поз.	НАИМЕНОВАНИЕ	КОЛ.	МАССА ЕД. КГ	МАССА КАРКАСА, КГ
КР54	1	φ25 А III, ℓ = 5200	1	20,0	44,1
	2	φ16 А III, ℓ = 6360	1	10,0	
	3	φ25 А III, ℓ = 1310	1	5,0	
	4	φ16 А III, ℓ = 1360	1	2,15	
	5	φ12 А III, ℓ = 280	28	0,25	
КР55	1	φ25 А III, ℓ = 4950	1	19,0	42,5
	2	φ16 А III, ℓ = 6110	1	9,64	
	3	φ25 А III, ℓ = 1310	1	5,0	
	4	φ16 А III, ℓ = 1360	1	2,15	
	5	φ12 А III, ℓ = 280	27	0,25	
КР56	1	φ25 А III, ℓ = 4700	1	18,0	40,9
	2	φ16 А III, ℓ = 5860	1	9,25	
	3	φ25 А III, ℓ = 1310	1	5,0	
	4	φ16 А III, ℓ = 1360	1	2,15	
	5	φ12 А III, ℓ = 280	26	0,25	

ИНВ. № ПОДА., ПОДПИСЬ И ДАТА ВЪЗМ. ИНВ. №

МАРКА КАРКАСА	Поз.	НАИМЕНОВАНИЕ	КОЛ.	МАССА ЕД. КГ	МАССА КАРКАСА, КГ
КР57	1	Ф25 А III, l = 4450	1	17,1	39,4
	2	Ф16 А III, l = 5610	1	8,85	
	3	Ф25 А III, l = 1310	1	5,0	
	4	Ф16 А III, l = 1360	1	2,15	
	5	Ф12 А III, l = 280	25	0,25	
КР58	1	Ф25 А III, l = 4200	1	16,13	37,7
	2	Ф16 А III, l = 5360	1	8,46	
	3	Ф25 А III, l = 1310	1	5,0	
	4	Ф16 А III, l = 1360	1	2,15	
	5	Ф12 А III, l = 280	24	0,25	
КР59	1	Ф25 А III, l = 3950	1	15,17	35,9
	2	Ф16 А III, l = 5110	1	8,06	
	3	Ф25 А III, l = 1310	1	5,0	
	4	Ф16 А III, l = 1360	1	2,15	
	5	Ф12 А III, l = 280	22	0,25	
КР60	1	Ф20 А III, l = 3700	1	9,12	25,8
	2	Ф16 А III, l = 4860	1	7,7	
	3	Ф20 А III, l = 1310	1	3,23	
	4	Ф16 А III, l = 1360	1	2,15	
	5	Ф10 А III, l = 280	21	0,17	
КР61	1	Ф20 А III, l = 3450	1	8,5	24,6
	2	Ф16 А III, l = 4610	1	7,27	
	3	Ф20 А III, l = 1310	1	3,23	
	4	Ф16 А III, l = 1360	1	2,15	
	5	Ф10 А III, l = 280	20	0,17	
КР62	1	Ф20 А III, l = 3200	1	7,89	23,4
	2	Ф16 А III, l = 4360	1	6,88	
	3	Ф20 А III, l = 1310	1	3,23	
	4	Ф16 А III, l = 1360	1	2,15	
	5	Ф10 А III, l = 280	19	0,17	

ИНВ. № ПОЛЛ. ПОДПИСЬ И ДАТА ВЗАМ. ИНВ. №

03.005-7.2-9

Лист

3



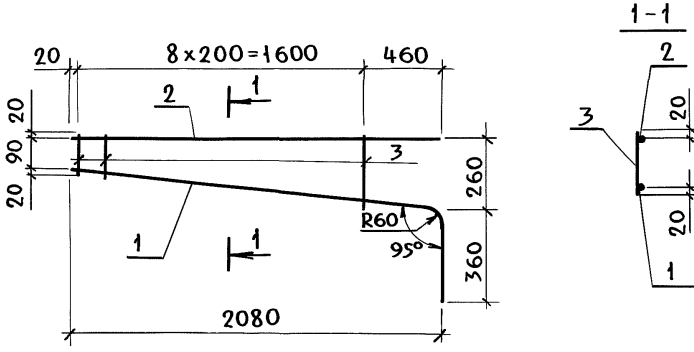
МАРКА КАРКАСА	Поз.	НАИМЕНОВАНИЕ	КОЛ.	МАССА ЕД. КР	МАССА КАРКАСА, КР
КР63	1	Φ16 А $\bar{\text{III}}$ , $l = 2950$	1	4,66	13,45
	2	Φ12 А $\bar{\text{III}}$ , $l = 4110$	1	3,65	
	3	Φ16 А $\bar{\text{III}}$ , $l = 1310$	1	2,07	
	4	Φ12 А $\bar{\text{III}}$ , $l = 1360$	1	1,2	
	5	Φ8 А $\bar{\text{III}}$ , $l = 280$	17	0,11	
КР64	1	Φ16 А $\bar{\text{III}}$ , $l = 2700$	1	4,26	12,72
	2	Φ12 А $\bar{\text{III}}$ , $l = 3860$	1	3,43	
	3	Φ16 А $\bar{\text{III}}$ , $l = 1310$	1	2,07	
	4	Φ12 А $\bar{\text{III}}$ , $l = 1360$	1	1,2	
	5	Φ8 А $\bar{\text{III}}$ , $l = 280$	16	0,11	
КР65	1	Φ16 А $\bar{\text{III}}$ , $l = 2450$	1	3,87	12,0
	2	Φ12 А $\bar{\text{III}}$ , $l = 3610$	1	3,21	
	3	Φ16 А $\bar{\text{III}}$ , $l = 1310$	1	2,07	
	4	Φ12 А $\bar{\text{III}}$ , $l = 1360$	1	1,2	
	5	Φ8 А $\bar{\text{III}}$ , $l = 280$	15	0,11	
КР66	1	Φ12 А $\bar{\text{III}}$ , $l = 2200$	1	1,95	8,84
	2	Φ12 А $\bar{\text{III}}$ , $l = 3360$	1	2,98	
	3	Φ12 А $\bar{\text{III}}$ , $l = 1310$	1	1,16	
	4	Φ12 А $\bar{\text{III}}$ , $l = 1360$	1	1,21	
	5	Φ8 А $\bar{\text{III}}$ , $l = 280$	14	0,11	
КР67	1	Φ12 А $\bar{\text{III}}$ , $l = 1950$	1	1,73	8,18
	2	Φ12 А $\bar{\text{III}}$ , $l = 3110$	1	2,76	
	3	Φ12 А $\bar{\text{III}}$ , $l = 1310$	1	1,16	
	4	Φ12 А $\bar{\text{III}}$ , $l = 1360$	1	1,21	
	5	Φ8 А $\bar{\text{III}}$ , $l = 280$	12	0,11	
КР68	1	Φ12 А $\bar{\text{III}}$ , $l = 1700$	1	1,5	7,62
	2	Φ12 А $\bar{\text{III}}$ , $l = 2860$	1	2,54	
	3	Φ12 А $\bar{\text{III}}$ , $l = 1310$	1	1,16	
	4	Φ12 А $\bar{\text{III}}$ , $l = 1360$	1	1,21	
	5	Φ8 А $\bar{\text{III}}$ , $l = 280$	11	0,11	

Арматура класса А- $\bar{\text{III}}$  ГОСТ 5781-82 \*

03. 005 - 7.2 - 9

Лист

4



Поз.	Наименование	Кол.	Масса ед. кг	Масса каркаса кг
1	Ф12 А III, $l = 2431$	1	2,2	4,8
2	А III, $l = 2080$	1	1,8	
3	Ф 8 А III, $l_{ср} = 215$	9	0,08	

Арматура класса А-III ГОСТ 5781-82\*

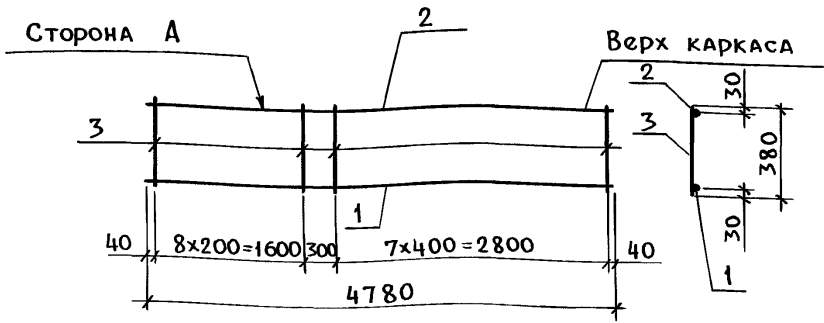
Инв. № подл. Подпись и дата. Взам. инв. №

03.005 - 7.2 - 10

Рук. МАС	Цыганков	<i>[Signature]</i>	5.91
Н. КОНТР.	Цветкова	<i>[Signature]</i>	5.91
Гл. спец.	Кондратьева	<i>[Signature]</i>	5.91
Вед. инж.	Гришанова	<i>[Signature]</i>	5.91
Инженер	Белзев	<i>[Signature]</i>	5.91

КАРКАС ПЛОСКИЙ  
КР 38

СТАДИЯ	ЛИСТ	ЛИСТОВ
Р		1
ПРОЕКТНАЯ ОРГАНИЗАЦИЯ "ПРОГРЕСС"		



МАРКА КАРКАСА	Поз.	НАИМЕНОВАНИЕ	КОЛ.	МАССА ЕД., КГ	МАССА КАРКАСА, КГ
КР40	1	$\Phi 25$ А III, $l = 4780$	1	18,4	31,0
	2	$\Phi 16$ А III, $l = 4780$	1	7,5	
	3	$\Phi 12$ А III, $l = 380$	17	0,3	
КР42	1	$\Phi 12$ А III, $l = 4780$	1	4,2	9,5
	2	$\Phi 8$ А III, $l = 4780$	1	1,9	
	3	$\Phi 8$ А III, $l = 380$	17	0,2	

АРМАТУРА КЛАССА А-III ГОСТ 5781-82\*

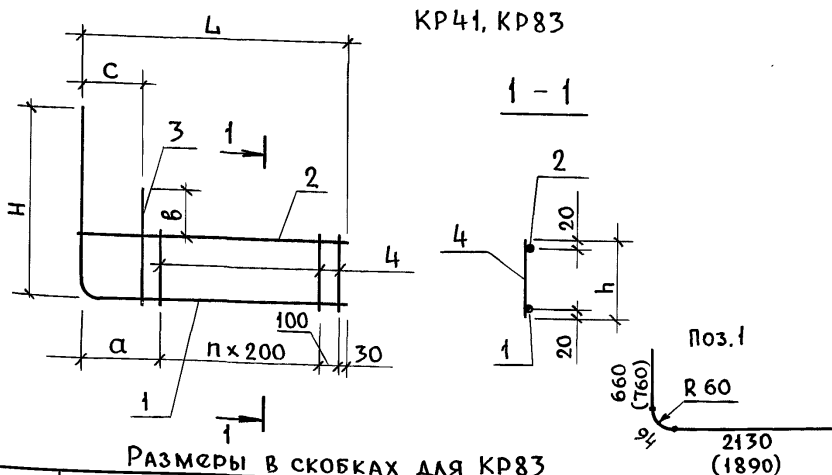
ИНВ. № ПОЯ. ПОДАТЬ И ДАТА ВЗЯМ. ИНВ. №

Рук. маст.	Цыганков	<i>[Signature]</i>	5.91
Н. контр.	Цветкова	<i>[Signature]</i>	5.91
Гл. спец.	Кондратьева	<i>[Signature]</i>	5.91
Вед. инж.	Гришанова	<i>[Signature]</i>	5.91
Инженер	Беляев	<i>[Signature]</i>	5.91

03.005 - 7.2 - 11

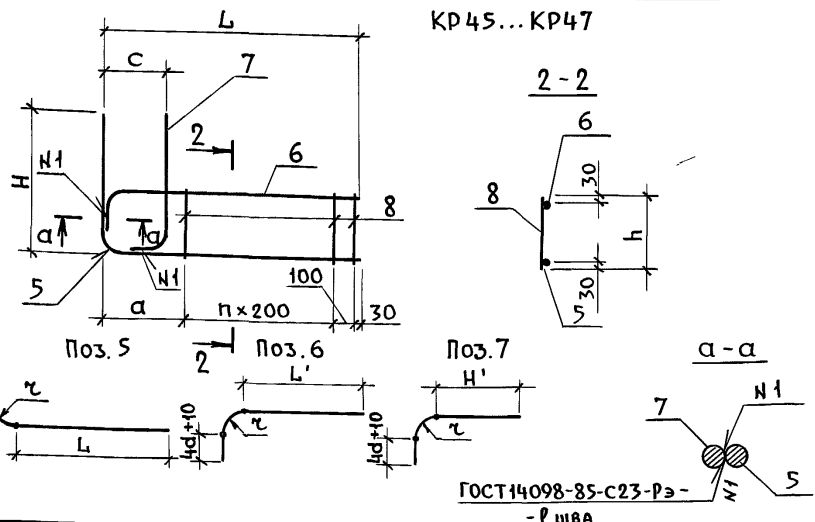
КАРКАС ПЛОСКИЙ  
КР40, КР42

СТАДИЯ	ЛИСТ	ЛИСТОВ
Р		
ПРОЕКТАННАЯ ОРГАНИЗАЦИЯ "ПРОГРЕСС"		



РАЗМЕРЫ В СКОБКАХ ДЛЯ KR83

МАРКА КАРКАСА	РАЗМЕРЫ. ММ							
	L	H	h	a	c	b	τ	n
KP41	2190	720	380	460	340	240	60	8
KP83	1950	820	480	520	170	360	60	7



ГОСТ 14098-85-С23-РЭ - Р шва

03. 005 - 7.2 - 12

ИВ. И ПОДЛ. ПОДПИСЬ И ДАТА ВЗДМ. ИВ. И ПОДЛ.

РУК. МАСТ.	Цыганков	<i>[Signature]</i>	5.91
И. КОНСТР.	Цветкова	<i>[Signature]</i>	5.91
ТЛ. СПЕЦ.	Кондратьева	<i>[Signature]</i>	5.91
ВРА. ИИИ.	Тришанова	<i>[Signature]</i>	5.91
ИНЖЕНЕР	Белая	<i>[Signature]</i>	5.91

КАРКАС ПЛОСКИЙ  
KR41, KR45...KR47,  
KR83.

СТАЛИЯ	ЛИСТ	ЛИСТОВ
Р	1	2
ПРОЕКТНАЯ ОРГАНИЗАЦИЯ „ПРОГРЕСС“		

МАРКА КАРКАСА	РАЗМЕРЫ, ММ									
	L	H	h	a	c	z	r	b	ДЛЯ ПОЗ. 5, 6	
									L'	H'
КР 45	2260	1110	380	530	320	125	8	100	2135	985
КР 46	2160	910	330	430	270	100	8	80	2060	810
КР 47	2060	740	280	330	220	80	8	70	1990	670

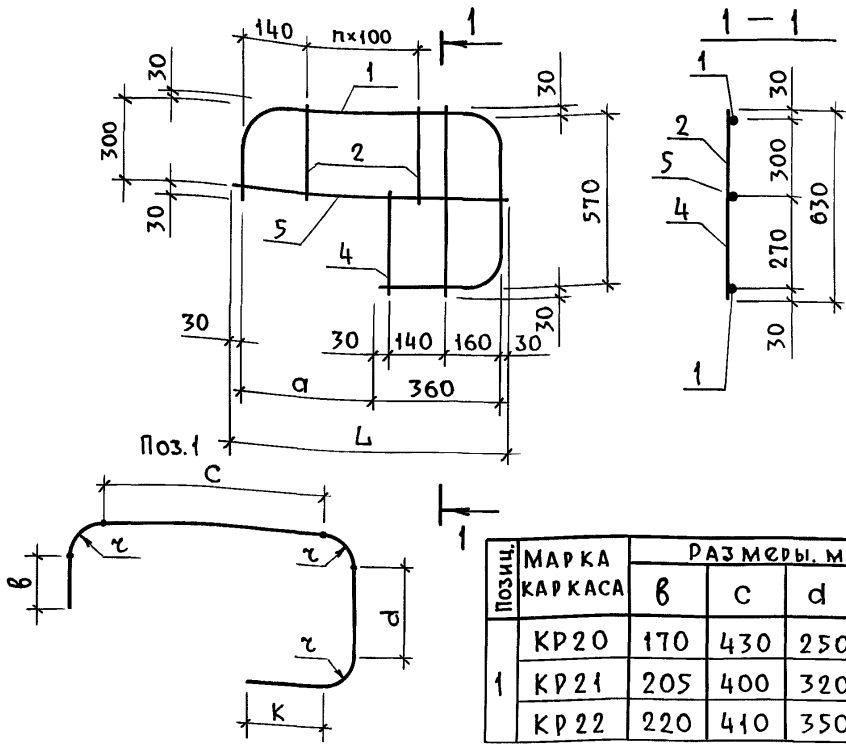
МАРКА КАРКАСА	ПОЗ.	НАИМЕНОВАНИЕ	КОЛ.	МАССА ОД. КГ	МАССА КАРКАСА, КГ
КР 41	5	Φ12 А III, l = 2884	1	2,6	7,1
	6	Φ12 А III, l = 2200	1	2,0	
	7	Φ12 А III, l = 600	1	0,5	
	8	Φ8 А III, l = 380	10	0,2	
КР 45	5	Φ25 А III, l = 3316	1	12,7	30,7
	6	Φ25 А III, l = 2600	1	10,0	
	7	Φ25 А III, l = 1310	1	5,0	
	8	Φ12 А III, l = 380	10	0,3	
КР 46	5	Φ20 А III, l = 3027	1	7,4	17,7
	6	Φ20 А III, l = 2320	1	5,7	
	7	Φ20 А III, l = 1070	1	2,6	
	8	Φ10 А III, l = 330	10	0,2	
КР 47	5	Φ16 А III, l = 2785	1	4,4	10,3
	6	Φ16 А III, l = 2200	1	3,5	
	7	Φ16 А III, l = 890	1	1,4	
	8	Φ8 А III, l = 280	10	0,1	
КР 83	5	Φ12 А III, l = 2744	1	2,4	6,3
	6	Φ12 А III, l = 1980	1	1,75	
	7	Φ12 А III, l = 840	1	0,75	
	8	Φ8 А III, l = 480	7	0,2	

1. Арматура класса А-III ГОСТ 5781-82\*
2. Нахлесточные швы выполнять двусторонние  $l \geq 4d$

03. 005 - 7.2 - 12

Лист  
2

ИНВ. ПОД. ПОДПИСЬ И ДАТА ВЗМ. ИНВ. №



Позиц.	МАРКА КАРКАСА	РАЗМЕРЫ, ММ			
		б	с	д	к
1	КР20	170	430	250	200
	КР21	205	400	320	235
	КР22	220	410	350	250

МАРКА КАРКАСА	п	РАЗМЕРЫ, ММ		
		Л	а	τ
КР 20	3	810	390	160
КР 21	2	710	290	125
КР 22	2	690	270	110

СПЕЦИФИКАЦИЮ СМ. ЛИСТ 2.

03.005 - 7.2 - 13

Инв. и подл. Поались и дата Взам инв. н

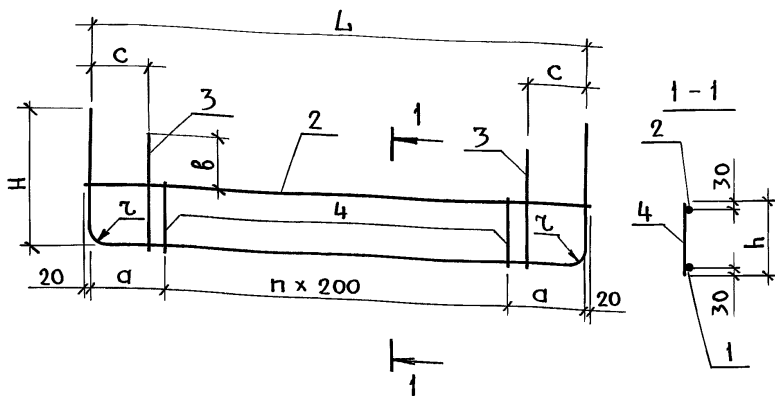
Рук. маст.	Цыганков	<i>[Signature]</i>	5.91
Н. контр.	Цветкова	<i>[Signature]</i>	5.91
Т. спец.	Кондратьева	<i>[Signature]</i>	5.91
Вед. инж.	Гришанова	<i>[Signature]</i>	5.91
Инженер	Беляев	<i>[Signature]</i>	5.91

КАРКАС ПЛОСКИЙ  
КР20 ... КР 22

СТАЛИЯ	ЛИСТ	ЛИСТОВ
Р	1	2
ПРОЕКТНАЯ ОРГАНИЗАЦИЯ "ПРОГРЕСС"		

МАРКА КАРКАСА	Поз.	НАИМЕНОВАНИЕ	КОЛ.	МАССА ЕД., КГ	МАССА КАРКАСА, КГ
КР20	1	Φ32 А III, l=1800	1	12,2	21,5
	2	Φ12 А III, l=360	5	0,3	
	3	Φ12 А III, l=630	1	0,6	
	4	Φ12 А III, l=340	1	0,3	
	5	Φ28 А III, l=810	1	3,9	
КР21	1	Φ25 А III, l=1750	1	7,2	11,4
	2	Φ12 А III, l=360	4	0,3	
	3	Φ12 А III, l=630	1	0,6	
	4	Φ12 А III, l=330	1	0,3	
	5	Φ22 А III, l=710	1	2,1	
КР22	1	Φ22 А III, l=1750	1	5,6	8,7
	2	Φ10 А III, l=360	4	0,2	
	3	Φ10 А III, l=630	1	0,4	
	4	Φ10 А III, l=340	1	0,2	
	5	Φ20 А III, l=690	1	1,7	

АРМАТУРА КЛАССА А-III по ГОСТ 5781-82\*



МАРКА КАРКАСА	РАЗМЕРЫ, ММ							
	L	H	h	a	c	b	z	n
КР39	4320	1110	380	460	320	250	125	17
КР39	2120	620	280	260	170	360	60	8
КР70	2920	940	480	260	170	480	80	12
КР71	2120	840	480	260	170	360	60	8
КР78	2620	740	280	310	170	480	80	10
КР79	3120	940	480	460	170	480	80	11
КР80	2170	940	480	285	170	480	80	8
КР84	3120	740	280	460	170	480	80	11

СПЕЦИФИКАЦИЮ СМ. Л. 2, 3.

03.005-7.2-14

ИНВ.№ ПОДА	ПОДПИСЬ	И ДАТА	ВЗАМ. ИНВ.№
РУК. МАСТ	Цыганков	<i>[Signature]</i>	5.91
Н. КОНТР.	Цветкова	<i>[Signature]</i>	5.91
ГЛ. СПЕЦ.	Кондратьева	<i>[Signature]</i>	5.91
ВЕД. ИНЖ.	Гришанова	<i>[Signature]</i>	5.91
ИНЖЕНЕР	Жилова	<i>[Signature]</i>	5.91

КАРКАС ПЛОСКИЙ  
КР39, КР69... КР71,  
КР78... КР80, КР84.

СТАНЦИЯ	ЛИСТ	ЛИСТОВ
Р	1	3

ПРОЕКТНАЯ ОРГАНИЗАЦИЯ  
„Прогресс“

25032-03 32 КОПИРОВАЛ: Аз.- ФОРМАТ А4



МАРКА КАРКАСА	Поз.	НАИМЕНОВАНИЕ	КОЛ.	МАССА ЕД, КГ	МАССА КАРКАСА, КГ
КР39	1	$\phi 25$ А III, $l = 6550$	1	25,1	42,9
	2	$\phi 20$ А III, $l = 4360$	1	10,8	
	3	$\phi 16$ А III, $l = 600$	2	0,8	
	4	$\phi 12$ А III, $l = 380$	18	0,3	
КР69	1	$\phi 12$ А III, $l = 3300$	1	3,1	6,8
	2	$\phi 12$ А III, $l = 2180$	1	1,9	
	3	$\phi 12$ А III, $l = 610$	2	0,53	
	4	$\phi 8$ А III, $l = 280$	8	0,09	
КР70	1	$\phi 16$ А III, $l = 4920$	1	7,8	17,8
	2	$\phi 16$ А III, $l = 2980$	1	4,7	
	3	$\phi 16$ А III, $l = 930$	2	1,5	
	4	$\phi 8$ А III, $l = 480$	12	0,19	
КР71	1	$\phi 12$ А III, $l = 3740$	1	3,32	8,3
	2	$\phi 12$ А III, $l = 2180$	1	1,9	
	3	$\phi 12$ А III, $l = 810$	2	0,46	
	4	$\phi 8$ А III, $l = 480$	8	0,19	
КР78	1	$\phi 16$ А III, $l = 4040$	1	6,4	14,1
	2	$\phi 16$ А III, $l = 2680$	1	4,2	
	3	$\phi 16$ А III, $l = 730$	2	1,2	
	4	$\phi 8$ А III, $l = 280$	10	0,11	
КР79	1	$\phi 16$ А III, $l = 4940$	1	7,8	17,9
	2	$\phi 16$ А III, $l = 3180$	1	5,0	
	3	$\phi 16$ А III, $l = 930$	2	1,5	
	4	$\phi 8$ А III, $l = 480$	11	0,19	
КР80	1	$\phi 16$ А III, $l = 4000$	1	6,3	14,3
	2	$\phi 16$ А III, $l = 2230$	1	3,5	
	3	$\phi 16$ А III, $l = 930$	2	1,5	
	4	$\phi 8$ А III, $l = 480$	8	0,19	

ИНВ. № ПОЛ. Подпись и дата. ВЗМ. ИНВ. №

03.005 - 7.2 - 14

Лист

2

МАРКА КАРКАСА	Поз.	НАИМЕНОВАНИЕ	КОЛ.	МАССА ЕД. КГ	МАССА КАРКАСА, КГ
КР84	1	Φ16 А III, ℓ = 4540	1	7,16	15,7
	2	Φ16 А III, ℓ = 3180	1	5,0	
	3	Φ16 А III, ℓ = 730	2	1,17	
	4	Φ8 А III, ℓ = 280	11	0,11	

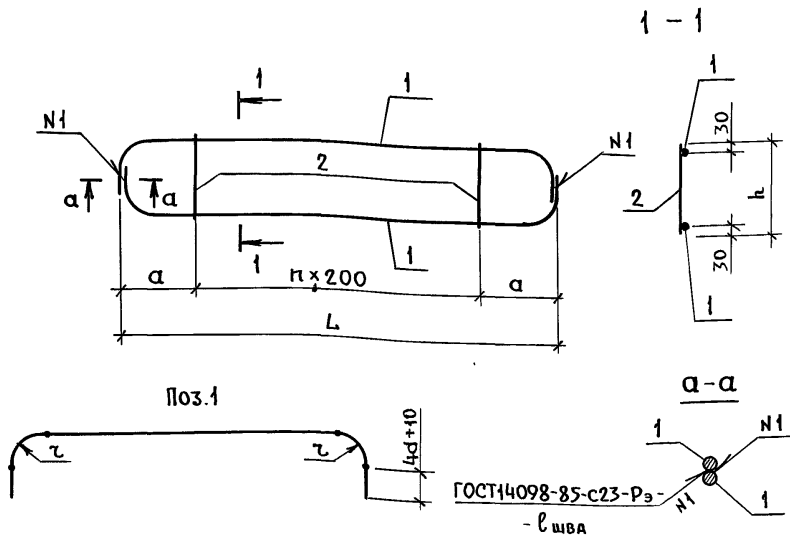
Арматура класса А-III по ГОСТ 5781-82 \*

ИНВ. № ПОДА ПОДПИСЬ И ДАТА ВЗАМ. ИНВ. №

03.005-7.2-14

Лист

3



МАРКА КАРКАСА	n	РАЗМЕРЫ, мм				
		r	L	h	a	Р шва
КР32	17	125	4320	380	460	100
КР33	17	100	4220	330	410	80
КР34	17	80	4120	280	360	70
КР51	27	140	6220	380	460	120
КР52	27	125	6070	330	410	100
КР53	27	100	5920	280	360	80
КР74	12	80	2920	230	260	70
КР75	8	60	2120	230	260	50
КР81	13	80	3120	230	260	70

1. Продолжение таблицы см. л. 2.  
2. Спецификацию см. на листе 2, 3.

03. 005 - 7.2 - 15

ИНВ. И ПОДА.	ПОДПИСЬ И ДАТА	СТАДИЯ	ЛИСТ	ЛИСТОВ
	ПОДПИСЬ И ДАТА	Р	1	3
	ПОДПИСЬ И ДАТА	ПРОЕКТИВНАЯ ОРГАНИЗАЦИЯ		
	ПОДПИСЬ И ДАТА	"Прогресс"		
	ПОДПИСЬ И ДАТА			

РУК. МАСТ	Цыганков	5.91	КАРКАС ПЛОСКИЙ КР32... КР34, КР51... КР53, КР74, КР75, КР81, КР82, КР88... КР96.
Н. КОНТР.	Цветкова	5.91	
ГЛ. СПЕЦ.	Кондратьева	5.91	
ВЕД. ИНЖ.	Гришанова	5.91	
ИНЖЕНЕР	Белая	5.91	

МАРКА КАРКАСА	п	РАЗМЕРЫ, ММ				
		τ	L	h	α	ℓ <sub>шва</sub>
КР 82	10	80	2670	230	335	70
КР 88	5	60	1640	230	320	50
КР 89	10	80	2440	230	220	70
КР 90	14	80	3400	230	300	70
КР 91	8	80	2240	230	320	70
КР 92	11	80	2740	230	315	70
КР 93	11	80	2840	230	320	70
КР 94	20	100	4590	230	295	80
КР 95	17	90	3940	230	270	75
КР 96	23	100	5190	230	295	80

МАРКА КАРКАСА	Поз.	Наименование	Кол.	МАССА ед. кг	МАССА КАРКАСА, КГ
КР32	1	φ 25 А III, ℓ = 4520	2	17,4	40,2
	2	φ 12 А III, ℓ = 380	18	0,3	
КР33	1	φ 20 А III, ℓ = 4370	2	10,8	25,2
	2	φ 10 А III, ℓ = 330	18	0,2	
КР34	1	φ 16 А III, ℓ = 4220	2	6,7	15,2
	2	φ 8 А III, ℓ = 280	18	0,1	
КР51	1	φ 28 А III, ℓ = 6840	2	33,0	66,6
	2	φ 12 А III, ℓ = 380	27	0,3	
КР52	1	φ 25 А III, ℓ = 6660	2	25,6	59,3
	2	φ 12 А III, ℓ = 330	27	0,3	
КР53	1	φ 20 А III, ℓ = 6430	2	15,9	57,2
	2	φ 10 А III, ℓ = 280	27	0,2	

ИНВ. И ПОДП. ПОДПИСЬ И ДАТА ВЗАИМ. ИНВЕН.

03.005 - 7.2 - 15

Лист

2

МАРКА КАРКАСА	Поз.	НАИМЕНОВАНИЕ	КОЛ.	МАССА ОД. КГ	МАССА КАРКАСА, КГ
КР74	1	$\Phi 16$ А III, $l = 3220$	2	4,8	10,8
	2	$\Phi 8$ А III, $l = 230$	12	0,1	
КР75	1	$\Phi 12$ А III, $l = 2260$	2	2,0	2,8
	2	$\Phi 8$ А III, $l = 230$	8	0,1	
КР81	1	$\Phi 16$ А III, $l = 3420$	2	5,4	12,1
	2	$\Phi 8$ А III, $l = 230$	13	0,1	
КР82	1	$\Phi 16$ А III, $l = 2970$	2	4,7	10,4
	2	$\Phi 8$ А III, $l = 230$	10	0,1	
КР88	1	$\Phi 12$ А III, $l = 1920$	2	1,7	4,0
	2	$\Phi 8$ А III, $l = 230$	6	0,1	
КР89	1	$\Phi 16$ А III, $l = 2700$	2	4,3	9,6
	2	$\Phi 8$ А III, $l = 230$	10	0,1	
КР90	1	$\Phi 16$ А III, $l = 3700$	2	5,9	13,2
	2	$\Phi 8$ А III, $l = 230$	14	0,1	
КР91	1	$\Phi 16$ А III, $l = 2540$	2	4,1	9,0
	2	$\Phi 8$ А III, $l = 230$	8	0,1	
КР92	1	$\Phi 16$ А III, $l = 2880$	2	5,0	11,1
	2	$\Phi 8$ А III, $l = 230$	11	0,1	
КР93	1	$\Phi 18$ А III, $l = 2980$	2	8,6	18,9
	2	$\Phi 8$ А III, $l = 230$	17	0,1	
КР94	1	$\Phi 20$ А III, $l = 4880$	2	12,1	26,2
	2	$\Phi 10$ А III, $l = 230$	20	0,1	
КР95	1	$\Phi 18$ А III, $l = 4280$	2	8,7	19,1
	2	$\Phi 8$ А III, $l = 230$	17	0,1	
КР96	1	$\Phi 20$ А III, $l = 5480$	2	13,5	29,3
	2	$\Phi 10$ А III, $l = 230$	23	0,1	

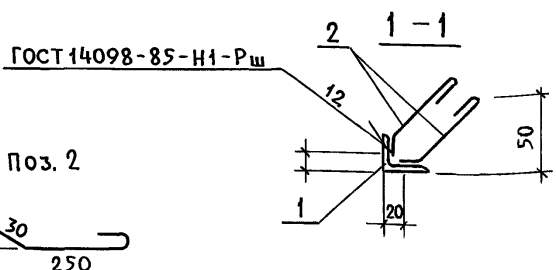
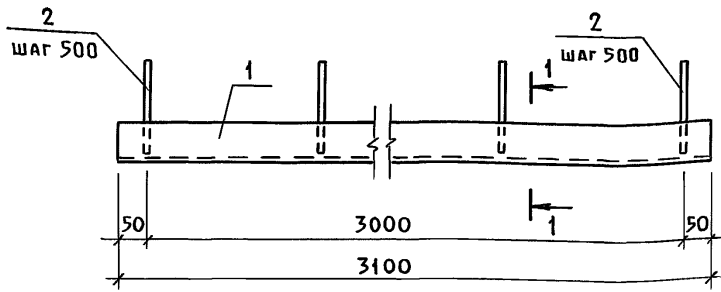
Арматура класса А-III по ГОСТ 5781-82 \*

03. 005 - 7.2 - 15

Лист

3

25032-03 37 Копировал: ксн- Формат А4



Поз.	Наименование	Кол.	Масса ед., кг	Масса закладной кг
1	Уголок 90x56x6 ГОСТ 8509-86	1	20,77	22,45
	СтЗсп5 ГОСТ 353-88			
	ℓ = 3100			
2	Ф8 А III ГОСТ 5781-82*; ℓ=340	14	0,14	

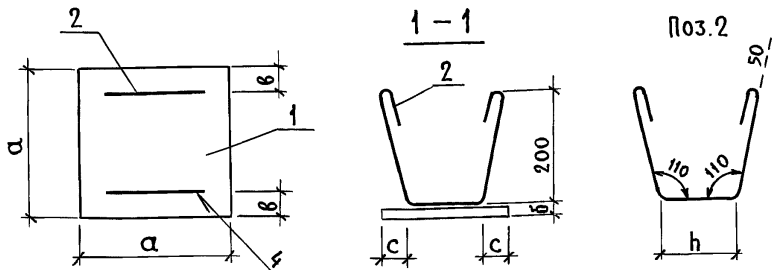
ИНВ. И ПОДЛ. ПОДПИСЬ И ДАТА ВЗАМ. ЧИВ. И №

03.005 - 7.2 - 16

РУК. МАСТ	Цыганков	<i>[Signature]</i>	5.91
Н. КОНТР.	Цветкова	<i>[Signature]</i>	5.91
ГЛ. СПЕЦ.	Кондратьева	<i>[Signature]</i>	5.91
ВЕД. ИНЖ.	Гришанова	<i>[Signature]</i>	5.91
ИНЖ.	Жилова	<i>[Signature]</i>	5.91

ЗАКЛАДНАЯ ДЕТАЛЬ  
ЗД-1

СТАДИЯ	ЛИСТ	ЛИСТОВ
Р		1
Проектная организация "Прогресс"		



ГОСТ 14098-85-Н1-Рш-ршва

МАРКА ЗАКЛАДНОЙ	РАЗМЕРЫ, ММ					
	а	б	с	h	δ	ршва
ЗА-2	160	50	50	100	10	20/60
ЗА-3	100	20	20	60	10	20/20

МАРКА ЗАКЛАДНОЙ	ПОЗ.	НАИМЕНОВАНИЕ	КОЛ.	МАССА ЕД. КГ	МАССА ЗАКЛАДНОЙ КГ
ЗА-2	1	Полоса В-160x10 ГОСТ 103-76* СтЗ кп 2 ГОСТ 535-88	1	3,0	3,74
		р = 160			
	2	Ф10А III ГОСТ 5781-82*; р = 600	2	0,37	
ЗА-3	1	Полоса В-100x10 ГОСТ 103-76* СтЗ кп 2 ГОСТ 535-88	1	0,8	1,2
		р = 100			
	2	Ф8А III ГОСТ 5781-82*; р = 560	2	0,2	

ИВ. И ПОДП. ПОДПИСЬ И ДАТА ВЗАМ. ИВ. И

03. 005 - 7.2 - 17

РУК. МАСТ.	ЦЫГАНКОВ	<i>[Signature]</i>	5.91
И. КОНТР.	ЦВЕТКОВА	<i>[Signature]</i>	5.91
ГЛА СПЕЦ.	КОНАРАТЬЕВА	<i>[Signature]</i>	5.91
ВЕД. ИНЖ.	ГРИШАНОВА	<i>[Signature]</i>	5.91
ИНЖЕНЕР	НИКОЛОВА	<i>[Signature]</i>	5.91

ЗАКЛАДНАЯ ДЕТАЛЬ  
ЗА-2, ЗА-3

СТАНЦИЯ	ЛИСТ	ЛИСТОВ
Р		1
Проектная организация "Прогресс"		

25032-03

39

КОПИРОВАЛ: ксч. ФОРМАТ А4