

ТИПОВЫЕ СТРОИТЕЛЬНЫЕ КОНСТРУКЦИИ, ИЗДЕЛИЯ И УЗЛЫ

СЕРИЯ 03.005.1-12

**МОНОЛИТНЫЕ КОНСТРУКЦИИ ЗАГЛУБЛЕННЫХ
ПОМЕЩЕНИЙ СО СБОРНО-МОНОЛИТНЫМИ
ПЕРЕКРЫТИЯМИ ДЛЯ ПРИМЕНЕНИЯ
В ВОДОНАСЫЩЕННЫХ ГРУНТАХ
С АРМАТУРОЙ КЛАССА А-III и Ат-IVС**

ВЫПУСК 3

**АРМАТУРНЫЕ ИЗДЕЛИЯ
МОНОЛИТНОЙ ЖЕЛЕЗБЕТОННОЙ ПЛИТЫ ДНИЩА
С АРМАТУРОЙ КЛАССА А-III
РАБОЧИЕ ЧЕРТЕЖИ**

24652-04

ИТПУСКНАЯ ЦЕНА
НА МОМЕНТ РЕАЛИЗАЦИИ
УКАЗАНА В СЧЕТ-НАКЛАДНОЙ

ТИПОВЫЕ СТРОИТЕЛЬНЫЕ КОНСТРУКЦИИ, ИЗДЕЛИЯ И УЗЛЫ

СЕРИЯ 03.005.1-12

**МОНОЛИТНЫЕ КОНСТРУКЦИИ ЗАГЛУБЛЕННЫХ
ПОМЕЩЕНИЙ СО СБОРНО-МОНОЛИТНЫМИ
ПЕРЕКРЫТИЯМИ ДЛЯ ПРИМЕНЕНИЯ
В ВОДОНАСЫЩЕННЫХ ГРУНТАХ
С АРМАТУРОЙ КЛАССА А-III И А_т-IVС**

ВЫПУСК 3

**АРМАТУРНЫЕ ИЗДЕЛИЯ
МОНОЛИТНОЙ ЖЕЛЕЗОБЕТОННОЙ ПЛИТЫ ДНИЩА
С АРМАТУРОЙ КЛАССА А-III
РАБОЧИЕ ЧЕРТЕЖИ**

РАЗРАБОТАНЫ

ПРОЕКТНЫЙ ИНСТИТУТ № 1

Гл. инженер

Нач. отдела

Гл. инженер проекта

А. А. Нарыкин

А. Я. Зиновьев

Г. И. Василевская

ВНИИЖЕЛЕЗОБЕТОН

Директор

Зав. сектором

Ст. науч. сотрудник

В. А. Рахманов

Е. Л. Розовский

Б. Т. Гликман

Утверждены ВРИО нача
ника 13 слушны ГО СССР
Письмо 235/13/3057 от 02.07.91

Введены в действие
Проектным институтом № 1
с 01.01.91 г

Обозначение	Наименование	Стр.
03.005.1-12.3-ТТ	Технические требования	4
-1	Каркас КП1, КП2	5
-2	Каркас КП3, КП4	6
-3	Каркас КП5	7
-4	Каркас КП6	8
-5	Каркас КР1... КР4	9
-6	Каркас КР5, КР6	10
-7	Каркас КР7	11
-8	Сетка С1... С4	12
-9	Сетка С5	13
-10	Сетка С6, С7	14
-11	Сетка С8, С9	15
-12	Сетка С10, С11, С12	16
-13	Сетка С13, С14, С15	17
-14	Сетка С16, С17, С18	18
-15	Сетка С19, С20, С21	19
-16	Сетка С22, С23, С24	20
-17	Сетка С25, С26, С27	21
-18	Сетка С28, С29	22
-19	Сетка С30, С31	23
-20	Сетка С32, С33	24
-21	Сетка С34, С35	25
-22	Сетка С36, С37	26

Взам. инв. №

Лист № подл. / Подпись и дата

Нач. отд.	Зиновьев		
Гл. констр.	Мишель		
Рук. гр.	Вократко		
Н. контр.	Мишель		

03.005.1-12.3

Содержание

Стадия	Лист	Листов
Р	1	2

ПРОЕКТНЫЙ ИНСТИТУТ №1

Обозначение	Наименование	Стр.
03.005.1-12.3 -23	Сетка С38	27
-24	Сетка С39	28
-25	Сетка С40, С41, С42	29
-26	Сетка С43, С44, С45	30
-27	Сетка С46, С47, С48	31
-28	Сетка С49	32
-29	Сетка С50	33
-30	Сетка С51, С52	34

Взам. инв. №:	
Подпись и дата	
М.П. Метод. У.	

03.005.1-12.3	Лист 2
---------------	-----------

Общие сведения.

1. Настоящий выпуск содержит арматурные изделия монолитной железобетонной плиты днища заглубленных помещений из арматуры класса А-III.

2. Плоские арматурные каркасы и сетки следует изготавливать при помощи контактной точечной электросварки в соответствии с требованиями ГОСТ 10922-75 „Арматурные изделия и закладные детали сварные для железобетонных конструкций. Технические требования и методы испытаний“.

Сварку стержней в каркасах и сетках выполнять во всех точках пересечения.

Объединение плоских каркасов в пространственные следует производить в кондукторах при помощи электросварочных клещей (дуговой электросварки не допускается).

3. Марки стали арматурных и закладных изделий принимают в соответствии с указаниями, приведенными в проекте заглубленного помещения, в соответствии с приложением 2 СНиП 2.03.01-84 и п. 2.2 выпуска 1 настоящей серии.

4. Сварку тавровых соединений круглых стержней с листовым прокатом выполнять под слоем флюса по ГОСТ 14098-85.

5. Арматурные и закладные изделия должны быть приняты техническим контролем проектирующей-изготовителя поштучно в соответствии с требованиями ГОСТ 10922-75. Каждое готовое изделие должно иметь бирку с указанием его марки.

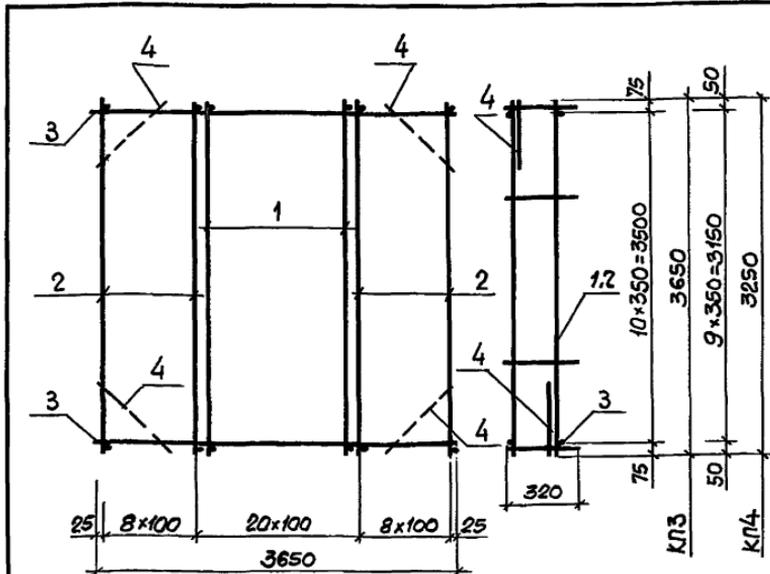
6. Антикоррозионную защиту закладных изделий выполнять по указаниям, приведенным в проекте заглубленного помещения и в соответствии с требованиями СНиП 2.03.11-85.

03.005.1-12.3-ТТ

Нач. отд.	Зиновьев	<i>Зиновьев</i>
Гл. констр.	Мишель	<i>Мишель</i>
Рук. гр.	Вокрачко	<i>Вокрачко</i>
Н. констр.	Мишель	<i>Мишель</i>

Технические требования

Стадия	Лист	Листов
Р		1
ПРОЕКТИНЬ ИНСТИТУТ 1		



Марка каркаса	Поз.	Наименование	Кол	Обозначение документа	Масса каркаса, кг
КП3	1	Каркас КП1	19	03.005.1-12.3-5	293,5
	2	КР2	18	-5	
	3	φ8AII, l=3650; 1,44кг	22	без черт.	
	4	8AII, l=1000; 0,4кг	4	без черт.	
КП4	1	Каркас КП3	19	03.005.1-12.3-5	261,0
	2	КР4	18	-5	
	3	φ8AII, l=3650; 1,44кг	20	без черт.	
	4	8AII, l=1000; 0,4кг	4	без черт.	

Арматура класса А-І по ГОСТ 5781-82*

Разраб. Вавринова
 Расчет Костельцова
 Проб. Кателына

03.005.1-12.3-2

Каркас КП3, КП4

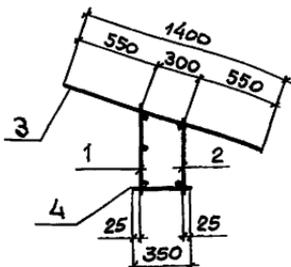
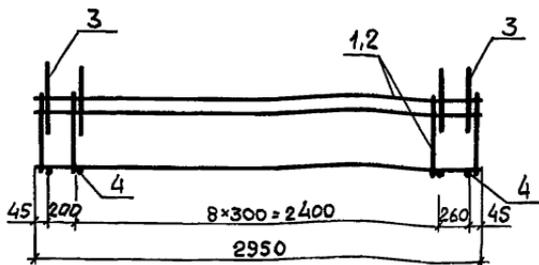
Студия Ауст Ауст
 Р 1
 ПРОЕКТИВНЫЙ ИНСТИТУТ №1

И.КОНТР. Мишенис

24652-04 7

Формат А4

Униф. ф. поол. Проектиров и дата Взаим. амб.ж.с.



Марка каркаса	Поз.	Наименование	Кол.	Обозначение документа	Масса каркаса, кг
КП5	1	Каркас КП5	1	03.005.1-12.3 - 6	12,5
	2	КР6	2	-6	
	3	Ф6АІ, $l=1400$; 0,31кг	11	без черт.	
	4	6АІ, $l=350$; 0,08кг	11	без черт.	

Арматура класса АІ по ГОСТ 5781-82*

Разраб. / апр. / 1984 г.
 Расчет. / Костельцева / 1984 г.
 Проб. / Кателкина / 1984 г.

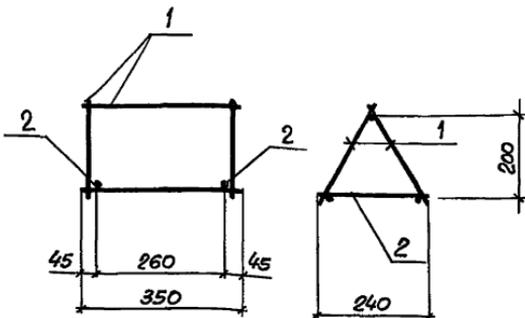
03.005.1-12.3-3

Каркас КП5

Страница	Лист	Листов
Р		1

ПРОЕКТИНЬЙ ИНСТИТУТ №1

Н. контр. Мишель



Марка каркаса	Поз.	Наименование	Кол.	Обозначение документа	Масса каркаса, кг
КП6	1	Каркас КП7	2	03.005.1-12.3-7	0,7
	2	φ6A1, l=240 ; 0,05кг	2	без черт.	

Арматура класса А-I по ГОСТ 5781-82*

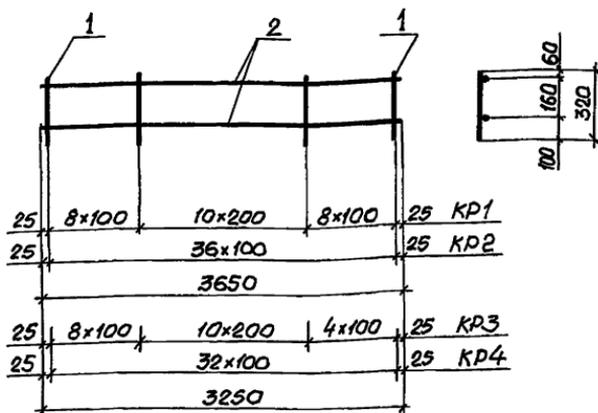
Шифр листа, Подпись и дата, Взвешивание

Разработ.	Гаврилова	Д.В.	
Расчит	Костельцев	Р.В.	
Проб.	Кателлина	Е.В.	
Н.КОНТ.	Мишель	В.И.	

03.005.1-12.3-4

Каркас КП6

Страниц	Лист	Листов
Р		1
ПРОЕКТИВНЫЙ ИНСТИТУТ		



Марка каркаса	Поз.	Наименование	Кол.	Масса ед, кг	Масса каркаса, кг
КР1	1	$\phi 8A_{III}, l=320$	27	0,13	6,4
	2	$8A_I, l=3650$	2	1,44	
КР2	1	$\phi 8A_{III}, l=320$	37	0,13	7,7
	2	$8A_I, l=3650$	2	1,44	
КР3	1	$\phi 8A_{III}, l=320$	23	0,13	5,6
	2	$8A_I, l=3250$	2	1,28	
КР4	1	$\phi 8A_{III}, l=320$	33	0,13	6,9
	2	$8A_I, l=3250$	2	1,28	

Арматура класса А-III, А-I по ГОСТ 5781-82*

Разраб. Гаврилова Т.В.
 Расчет. Котельцова И.В.
 Проб. Кателина Т.А.

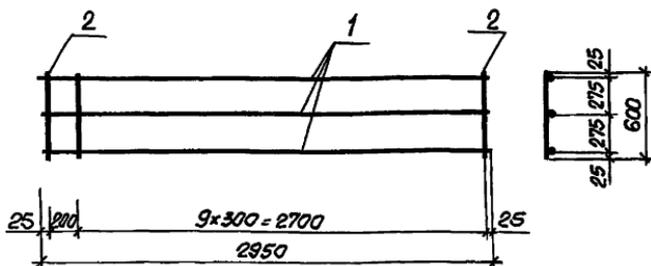
03.005.1-12.3-5

Каркас КР1...КР4

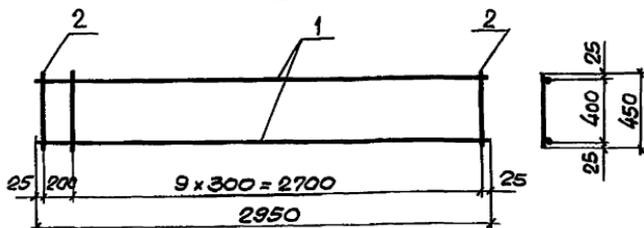
Страна _____ Лист _____ Листов 1
 ПРОЕКТИВНЫЙ ИНСТИТУТ И

И.КАНТР Мишель

КР5



КР6



Марка каркаса	Поз.	Наименование	Кол.	Масса ед, кг	Марка каркаса, кг
КР5	1	φ6A1, l = 2950	3	0,65	3,4
	2	6A1, l = 400	11	0,13	
КР6	1	φ6A1, l = 2950	2	0,65	2,4
	2	6A1, l = 450	11	0,1	

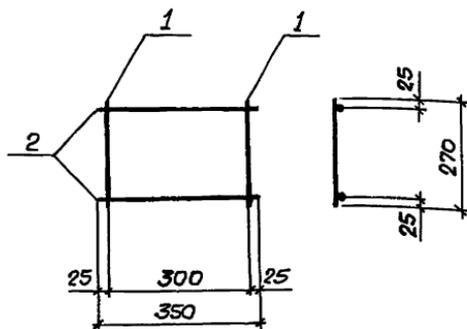
Арматура класса А1 по ГОСТ 5781-82*

Разраб.	Гаврилова	Толк	
Рассчит.	Костельцова	Носов	
Проб.	Катенина	Жале	
И.КАНТР.	Мишель	Жале	

03.005.1-12.3-6

Каркас КР5, КР6

Страниц	Лист	Листов
Р		1
ПРОЕКТИНЬ ИНСТИТУТ 1		



Марка каркаса	Поз.	Наименование	Кол.	Масса ед, кг	Марка каркаса, кг
КР7	1	ф 6A1, $\ell=270$	2	0,06	0,3
	2	6A1, $\ell=350$	2	0,08	

Арматура класса А-1 по ГОСТ 5781-82*

Инв. и подл. Получил и дата Взам. инв. №

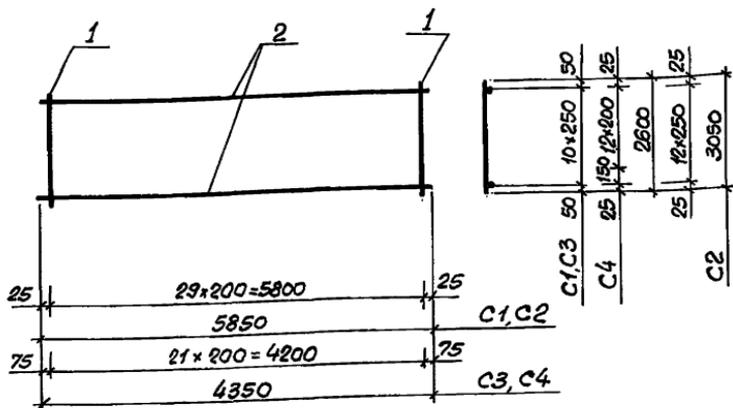
Разраб.	Габрилова	Табл.	
Рассчит	Кастельцева	Лист	
Проб.	Кателина	Дата	

03.005.1-12.3-7

Каркас КР7

Стадия	Лист	Листов
Р		1
ПРОЕКТИНЬ ИНСТИТУТ И		

И.КОНТ.	Мишель.	Дата	
---------	---------	------	--



Марка сетки	Поз.	Наименование	Кол.	Масса ед, кг	Масса сетки, кг
C1	1	$\phi 12A_{III}$, $l = 2600$	30	2,31	94,7
	2	8 A I, $l = 5850$	11	2,31	
C2	1	$\phi 12A_{III}$, $l = 3050$	30	2,71	98,2
	2	6 A I, $l = 5850$	13	1,3	
C3	1	$\phi 12A_{III}$, $l = 2600$	22	2,31	69,7
	2	8 A I, $l = 4350$	11	1,72	
C4	1	$\phi 12A_{III}$, $l = 2600$	22	2,31	104,9
	2	12A II, $l = 4350$	14	3,86	

Арматура класса A-III, A-I по ГОСТ 5781-82*

Разраб.	Габриэлова	Толы
Расчет	Котельникова	Носил
Проб.	Кателина	Жога

03.005.1-12.3-8

Сетка C1...C4

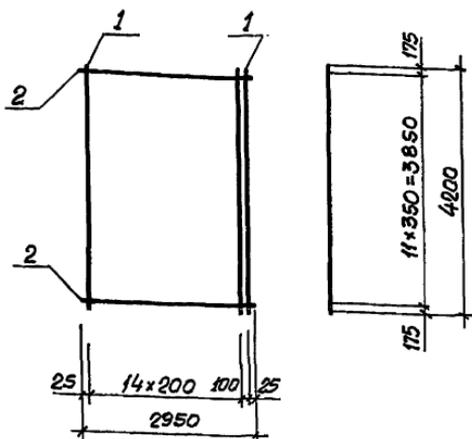
Сражу	Лист	Листов
Р		1
ПРОЕКТИВНЫЙ ИНСТИТУТ И		

24652-04 13

Формат А4

Цифр. подл. / Подпись и дата / Взам. инв.

Н.контр. Мишель / Жури



Марка сетки	Поз.	Наименование	Кол.	Масса ед, кг	Масса сетки, кг
С5	1	φ 10 А III, L=4200	16	2,59	49,2
	2	6 А I, L=2950	12	0,65	

Арматура класса А-III, А-I по ГОСТ 5781-82*

Разраб.	Гаврилова	Зуб	
Расчит.	Костельцев	Колд	
Проб.	Кателина	Жага	
Н.контр.	Мишель	Жага	

03.005.1-12.3-9

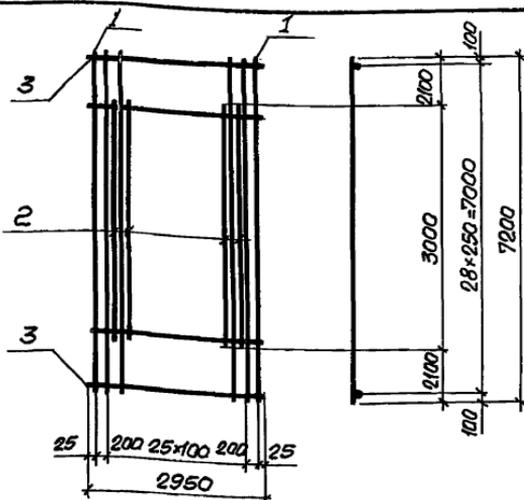
Сетка С5

Стация	Лист	Листов
Р		1

ПРОЕКТИВНЫЙ ИНСТИТУТ №1

24652-04 14

Формат А4



Марка сетки	Поз.	Наименование	Кол.	Масса ед, кг	Масса сетки, кг
С6	1	$\phi 12$ А III, $l=7200$	16	6,39	226,9
	2	18 А III, $l=3000$	12	5,99	
	3	10 А I, $l=2950$	29	1,82	
С7	1	$\phi 12$ А III, $l=7200$	16	6,39	285,6
	2	22 А III, $l=3000$	12	8,95	
	3	12 А I, $l=2950$	29	2,62	

Арматура класса А-III, А-I по ГОСТ 5781-82*

Разраб.	Гаврилова	Руб.	
Расчит	Костельцева	Контр.	
Проб.	Кателина	Жига	
Н.контр.	Мишель	Жига	

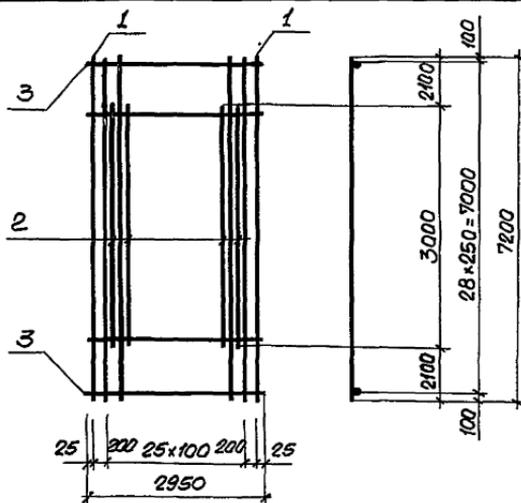
03.005.1-12.3-10

Сетка С6, С7

Стация	Лист	Листов
Р		1
ПРОЕКТИВНЫЙ ИНСТИТУТ И		

24652-04 15

Формат А4



Марка сетки	Поз.	Наименование	Кол.	Масса ед, кг	Масса сетки, кг
С8	1	$\phi 12$ А III, $l=7200$	16	6,39	243,8
	2	20 А III, $l=3000$	12	7,4	
	3	10 А I, $l=2950$	29	1,82	
С9	1	$\phi 12$ А III, $l=7200$	16	6,39	316,5
	2	25А III, $l=3000$	12	11,52	
	3	12А I, $l=2950$	29	2,62	

Арматура класса АIII, AI по ГОСТ 5781-82*

Разработ.	Габрилова	Д.В.
Расчет.	Костелуца	Н.В.
Проб.	Кателина	В.А.

03.005.1-12.3-11

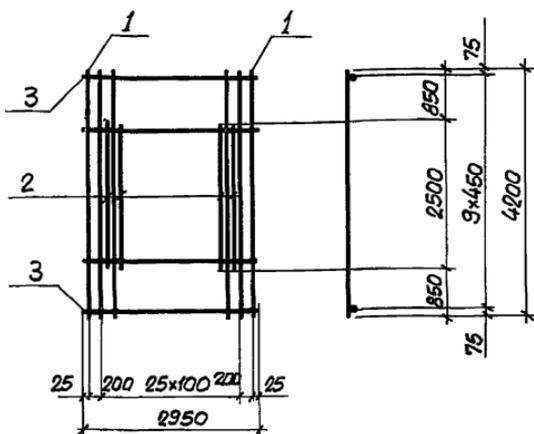
Сетка С8, С9.

Страниц	Лист	Листов
Р		1
ПРОЕКТИВНЫЙ ИНСТИТУТ №1		

Н.КОНТР. Мишеляс

24652-04 16

Формат А4



Марка сетки	Поз.	Наименование	Кол.	Масса ед, кг	Масса сетки, кг
С10	1	$\phi 14$ А III, $l=4200$	16	5,07	182,3
	2	22 А III, $l=2500$	12	7,46	
	3	8 А I, $l=2950$	10	1,17	
С11	1	$\phi 16$ А III, $l=4200$	16	6,63	202,1
	2	22 А III, $l=2500$	12	7,46	
	3	6 А I, $l=2950$	10	0,65	
С12	1	$\phi 18$ А III, $l=4200$	16	8,39	230,3
	2	22 А III, $l=2500$	12	7,46	
	3	6 А I, $l=2950$	10	0,65	

Арматура класса А III, А I по ГОСТ 5781-82*

Шифр по: Листы и дата Взам. инв. №

Разраб.	Гаврилова	Габр
Рассчит.	Костенцова	Кост
Проб.	Катенина	Кат
Н.контр.	Мишель	Миш

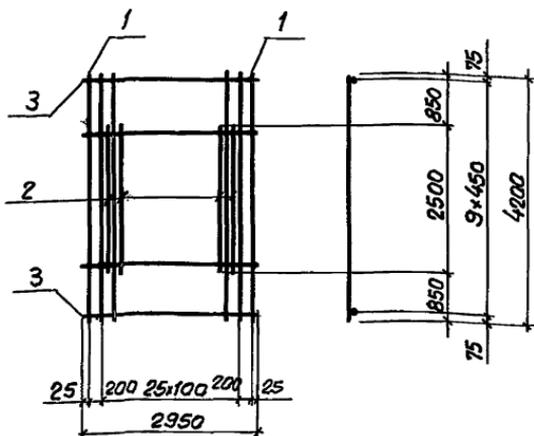
03.005.1-12.3-12

Сетка С10, С11, С12

Стдия	Лист	Листов
Р		1
ПРОЕКТИВНЫЙ ИНСТИТУТ №1		

24652-04 17

Формат А4



Марка сетки	Паз.	Наименование	Кол.	Масса ед, кг	Масса сетки, кг
C13	1	$\phi 16$ А III, $l = 4200$	16	6,63	233,0
	2	25 А III, $l = 2500$	12	9,6	
	3	8 А I, $l = 2950$	10	1,17	
C14	1	$\phi 18$ А III, $l = 4200$	16	8,39	261,1
	2	25 А III, $l = 2500$	12	9,6	
	3	8 А I, $l = 2950$	10	1,17	
C15	1	$\phi 20$ А III, $l = 4200$	16	10,36	292,7
	2	25 А III, $l = 2500$	12	9,6	
	3	8 А I, $l = 2950$	10	1,17	

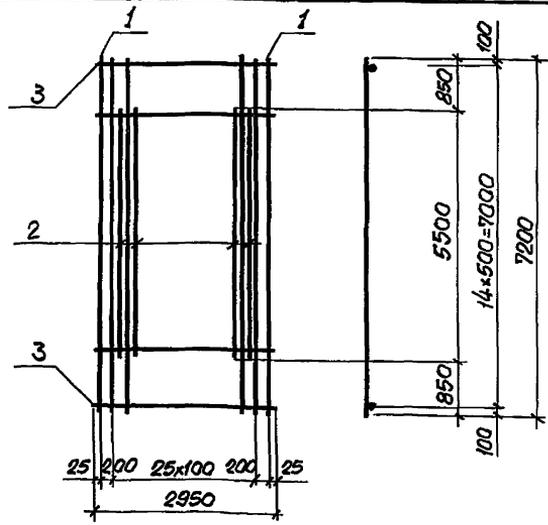
Арматура класса А III, А I по ГОСТ 5781-82*

Разреш.	Гаврилова	Гаврилова	
Расчит.	Костельцева	Костельцева	
Проб.	Катенина	Катенина	
И.контр.	Мишель	Мишель	

03.005.1-12.3-13

Сетка C13, C14, C15

Страница	Лист	Листов
Р	1	1
ПРОЕКТИВНЫЙ ИНСТИТУТ №1		



Марка сетки	Поз.	Наименование	Кол.	Масса ед, кг	Масса сетки, кг
C16	1	φ 14 A III, l = 7200	16	8,7	345,8
	2	22 A III, l = 5500	12	16,4	
	3	6 A I, l = 2950	15	0,65	
C17	1	φ 16 A III, l = 7200	16	11,36	388,3
	2	22 A III, l = 5500	12	16,4	
	3	6 A I, l = 2950	15	0,65	
C18	1	φ 16 A III, l = 7200	16	11,36	452,8
	2	25 A III, l = 5500	12	21,12	
	3	8 A I, l = 2950	15	1,17	

Арматура класса AIII, AI по ГОСТ 5781-82*

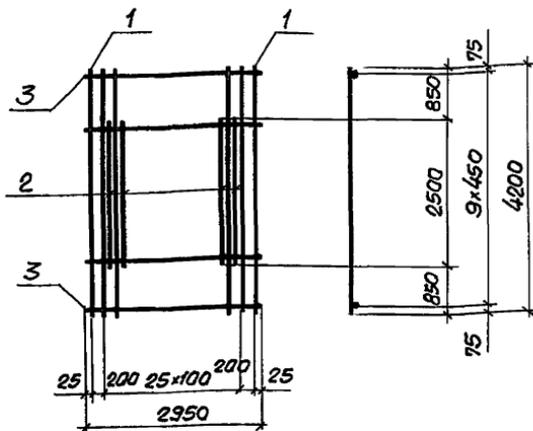
Имя и подл. Изполн. и дата Взам. инвент.

Разраб.	Гаврилова	Толч
Расчет	Костельева	Лоса
Проб.	Кателкина	Жага
Н.КОНТР.	Мишель	Афан

03.005.1-12.3-14

Сетка C16, C17, C18

Студия	Лист	Листов
Р		1
ПРОЕКТНЫЙ ИНСТИТУТ №1		



Марка сетки	Паз.	Наименование	Кол.	Масса ед, кг	Масса сетки, кг
C19	1	$\phi 12$ A III, $l=4200$	16	3,73	126,2
	2	18 A III, $l=2500$	12	5,0	
	3	6 A I, $l=2950$	10	0,65	
C20	1	$\phi 14$ A III, $l=4200$	16	5,07	161,7
	2	20 A III, $l=2500$	12	6,17	
	3	6 A I, $l=2950$	10	0,65	
C21	1	$\phi 12$ A III, $l=4200$	16	3,73	155,7
	2	22 A III, $l=2500$	12	7,46	
	3	6 A I, $l=2950$	10	0,65	

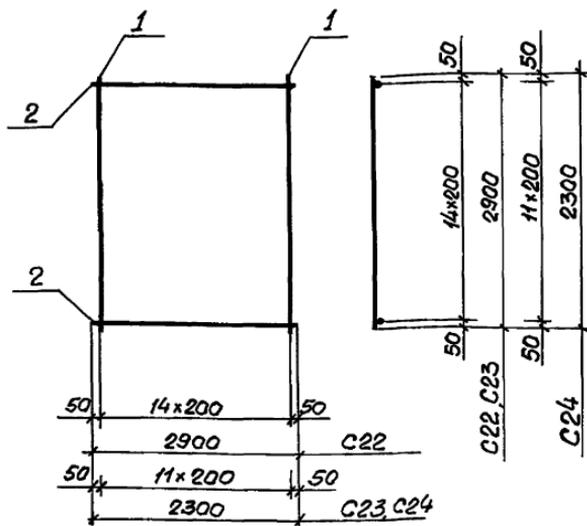
Арматура класса А-III, А-I по ГОСТ 5781-82*

Разработ	Гаврилова	Тяж.	
Расчит	Костельева	Косач	
Проб.	Кателина	Жагел	
И.контр	Мишель	Жуль	

03.005.1-12.3-15

Сетка C19, C20, C21

Стр.	Лист	Листов
Р		1
ПРОЕКТИНЬ ИНСТИТУТ №1		



Марка сетки	Поз.	Наименование	Кол.	Масса ед, кг	Масса сетки, кг
C22	1	$\phi 10 A I, \ell = 2900$	15	1,79	53,7
	2	$10 A I, \ell = 2900$	15	1,79	
C23	1	$\phi 10 A I, \ell = 2900$	12	1,79	42,8
	2	$10 A I, \ell = 2300$	15	1,42	
C24	1	$\phi 10 A I, \ell = 2300$	12	1,42	34,1
	2	$10 A I, \ell = 2300$	12	1,42	

Арматура класса AI по ГОСТ 5781-82*

Разраб.	Габриэлова	Инж.	
Расчит.	Костельцева	Инж.	
Проб.	Кателкина	Инж.	

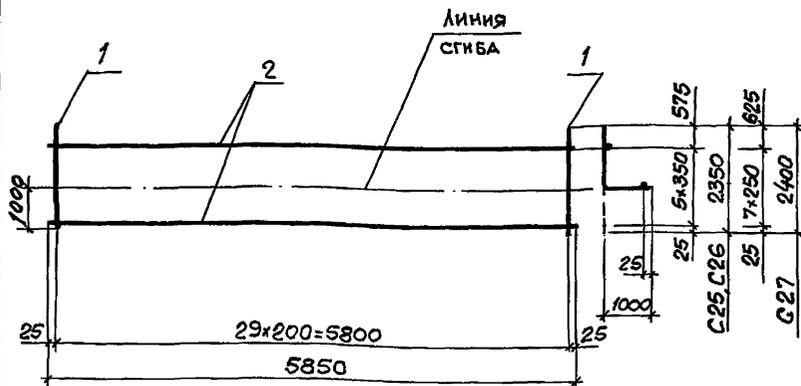
03.005.1-12.3-16

Сетка C22, C23, C24.

Старая	Лист	Листов
P		1

ПРОЕКТИВНЫЙ ИНСТИТУТ №1

И.контр. Мишель



Марка сетки	Паз	Наименование	Кол.	Масса ед, кг	Масса сетки, кг
C25	1	φ 16 А III, l = 2350	30	3,71	125,2
	2	8 А I, l = 5850	6	2,31	
C26	1	φ 18 А III, l = 2350	30	4,7	154,9
	2	8 А I, l = 5850	6	2,31	
C27	1	φ 20 А III, l = 2400	30	5,92	196,1
	2	8 А I, l = 5850	8	2,31	

Арматура класса А III, А I по ГОСТ 5781-82*

Инв. № подл. Различия в деталях Взят. инв. №

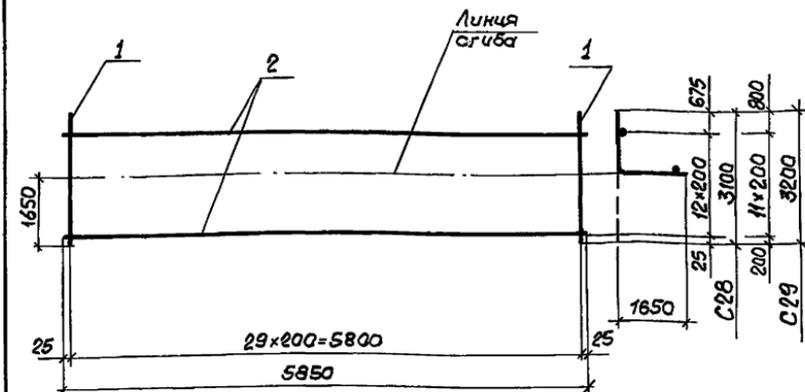
Разраб.	Гаврилова	Трун	
Расчет.	Костельцева	Койл	
Проб.	Капелкина	Жайн	
И. контр.	Мишель	Мишель	

03.005.1-12.3-17

Сетка C25, C26, C27

Страница	Лист	Листов
Р		1

ПРОЕКТИНЬ ИНСТИТУТ №1



Марка сетки	Поз.	Наименование	Кол.	Масса ед, кг	Масса сетки, кг
C28	1	φ22A III, ℓ=3100	30	9,25	307,5
	2	8 A I, ℓ=5850	13	2,31	
C29	1	φ25A III, ℓ=3200	30	12,29	396,4
	2	8 A I, ℓ=5850	12	2,31	

Арматура класса AIII, AI по ГОСТ 5781-82*

Шифр: л.п.о.л. / Подпись и дата / Взам. инв. №

Разраб. Гаврилова Т.В.
 Рассчит. Костельцова Ю.Ю.
 Проб. Кателкина Ж.И.

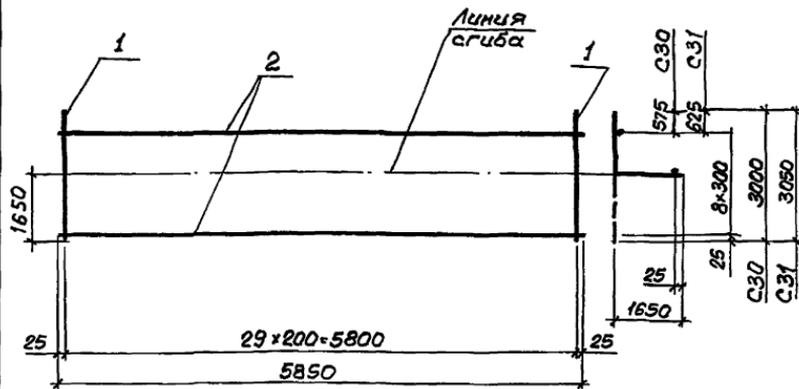
03.005.1-12.3-18

Сетка C28, C29

Стр. 1 / Лист 1 / Листов 1
 Р
 ПРОЕКТИВНЫЙ ИНСТИТУТ №1

24652-04 23

Формат А4



Марка сетки	№з.	Наименование	Кол.	Масса ед., кг	Масса сетки, кг
C30	1	φ18 AIII, L=3000	30	5,99	200,5
	2	8 A I, L=5850	9	2,31	
C31	1	φ20 AIII, L=3050	30	7,52	246,4
	2	8 A I, L=5850	9	2,31	

Арматура класса AIII, AI по ГОСТ 5781-82*

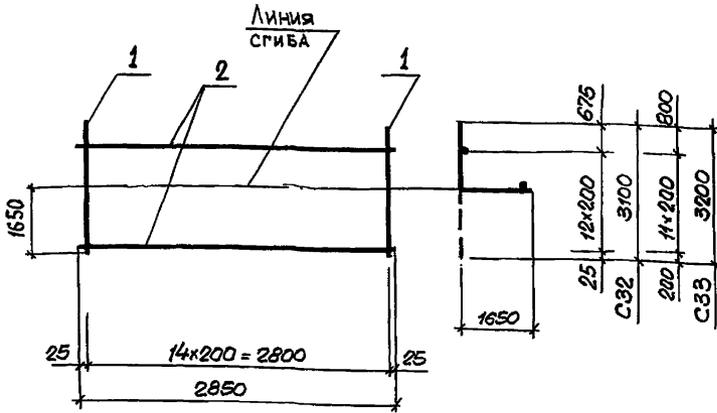
Инв. № табл. Подпись и дата Взам. ин. бл.

Разраб.	Гаврилова	Текст	
Рассчит.	Костельцева	Корект.	
Проб.	Кателкина	Класс	
Н.контр.	Мишель		

03.005.1-12.3-19

Сетка C30, C31

Стая	Лист	Листов
Р		1
ПРОЕКТИВНЫЙ ИНСТИТУТ №1		



Марка сетки	Поз.	Наименование	Кол.	Масса ед, кг	Масса сетка, кг
С32	1	φ 22 А III, l=3100	15	9,25	153,4
	2	В А I, l=2850	13	1,13	
С33	1	φ 25 А III, l=3200	15	12,29	197,9
	2	В А I, l=2850	12	1,13	

Арматура класса А-III, А-I по ГОСТ 5781-82

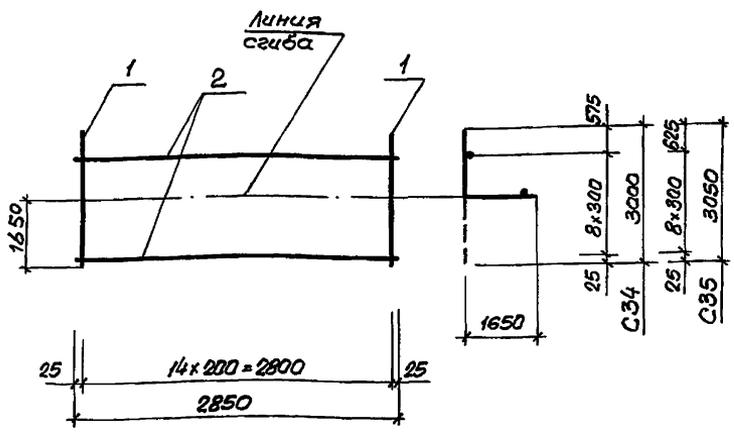
Имя, инициалы, Подпись и дата, Взам.инв.№

Разраб.	Габрилова	Габ	
Рассчит.	Костельцева	Кост	
Пров.	Кателкина	Кат	
Н.контр.	Мишель	Миш	

03.005.1-12.3-20

Сетка С32, С33.

Стация	Лист	Листов
Р		1
ПРОЕКТИВНЫЙ ИНСТИТУТ И		



Марка сетки	Поз.	Наименование	Кол.	Масса ед, кг	Масса сетка, кг
С34	1	φ 18 AIII, l=3000	15	5,99	100,0
	2	8 AI, l=2850	9	1,13	
С35	1	φ 20 AIII, l=3050	15	7,52	123,0
	2	8 AI, l=2850	9	1,13	

Арматура класса AIII, AI по ГОСТ 5781-82*

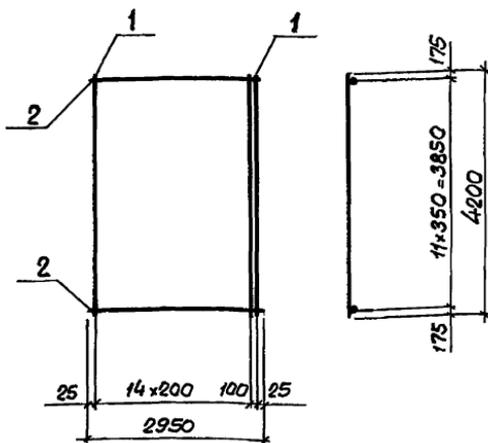
Изм. №: подл. Проект и детали Взам. лист № 1

Разраб.	Гаврилова	Таль	
Расчит.	Кастельцева	Косиц	
Проб.	Кателкина	Зайца	
Н.КОНТР	Мишеле	Мини	

03.005.1-12.3-21

Сетка С34, С35

Стация	Лист	Листов
Р		1
ПРОЕКТИВНЫЙ ИНСТИТУТ №1		



Марка сетки	Поз.	Наименование	Кол.	Масса ед, кг	Масса сетки, кг
С36	1	$\phi 12$ А III, $l = 4200$	16	3,73	67,5
	2	Б А I, $l = 2950$	12	0,65	
С37	1	$\phi 14$ А III, $l = 4200$	16	5,07	95,2
	2	Б А I, $l = 2950$	12	1,17	

Арматура класса А-III, А-I по ГОСТ 5781-82*

Взят из кат.

Листов и сетки

Имя: под.

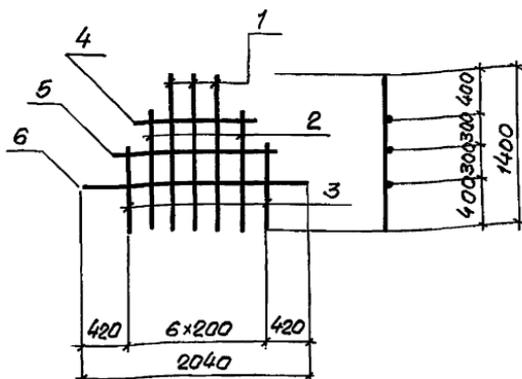
Разработ.	Габрилова	Таб.	
Расчетч.	Костенко	Конт.	
Проб.	Катенина	Конт.	
Н.контр.	Мишель		

03.005.1-12.3-22

Сетка С36, С37

Стр.	Лист	Листов
Р		1

ПРОЕКТИНЬ ИНСТИТУТ:И



Марка сетки	Поз.	Наименование	Кол.	Масса ед, кг	Масса сетки, кг
С38	1	φ 6 A I, $l=1400$	3	0,31	2,7
	2	6 A I, $l=1025$	2	0,23	
	3	6 A I, $l=725$	2	0,16	
	4	6 A I, $l=950$	1	0,21	
	5	6 A I, $l=1480$	1	0,33	
	6	6 A I, $l=2040$	1	0,45	

Арматура класса А-I по ГОСТ 5781-82*

Разраб.	Гафринава	Проф.	
Расчет.	Костельцова	Проф.	
Проб.	Кателкина	Стар.	
Н.контр.	Мишелев	Инж.	

03.005.1-12.3-23

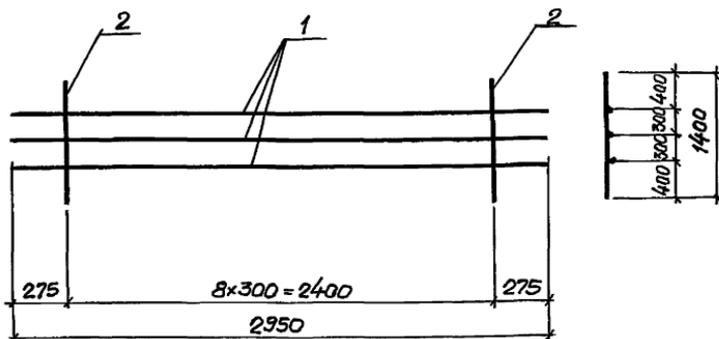
Сетка С38

Страна	Лист	Листов
Р		1
ПРОЕКТИНЬ ИНСТИТУТ.И		

24652-04 28

Формат А4

Инв. №: Лист, Вид листа и дата, Взам. Инв. №



Марка сетки	Поз.	Наименование	Кол.	Масса ед., кг	Масса сетки, кг
С39	1	Ф 6 А I, $l = 2950$	3	0,65	4,7
	2	6 А I, $l = 1400$	9	0,31	

Арматура класса А-I по ГОСТ 5781-82*

Разраб.	Газарчилова	Тоду
Расчет.	Костелычева	Косиц
Проб.	Кателкина	Клиш

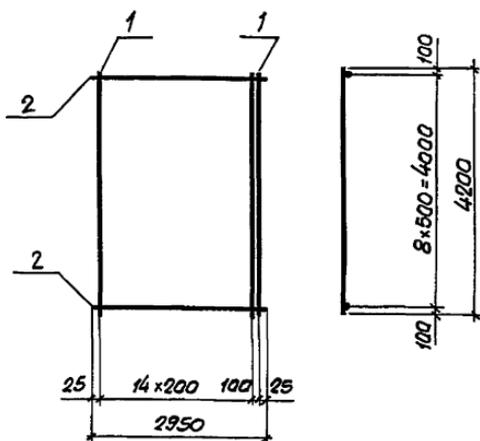
03.005.1-12.3-24

Сетка С39

Стация	Лист	Листов
Р		1

ПРОЕКТИВНЫЙ ИНСТИТУТ №1

Н.КОНТР. Мишель



Марка сетки	Поз.	Наименование	Кол.	Масса ед, кг	Масса сетки, кг
С40	1	$\phi 18 \text{ A III}, l=4200$	16	8,39	140,1
	2	$6 \text{ A I}, l=2950$	9	0,65	
С41	1	$\phi 20 \text{ A III}, l=4200$	16	10,36	171,6
	2	$6 \text{ A I}, l=2950$	9	0,65	
С42	1	$\phi 22 \text{ A III}, l=4200$	16	12,53	206,3
	2	$6 \text{ A I}, l=2950$	9	0,65	

Арматура класса АIII, АI по ГОСТ 5781-82*

Разраб.	Габрилова	Раб.	
Расчит.	Костельцева	Коса	
Проб.	Кателкина	Жуик	

03.005.1-12.3-25

Сетка С40, С41, С42.

Стадия Лист Листов

Р 1 1

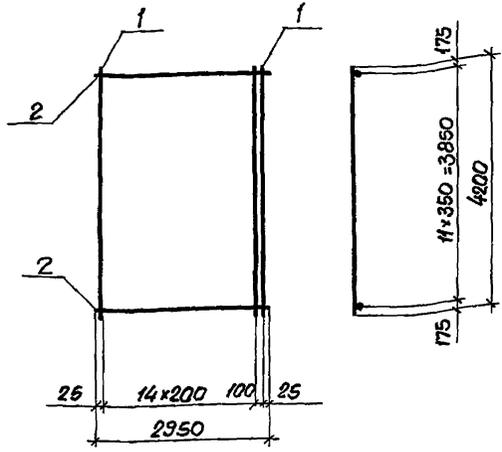
ПРОЕКТИНЬ ИНСТИТУТ-1

Н.КОНТР. Мишель Жуик

24652-04 30

Формат А4

Имя и подл. Подпись и дата. ВЗЛП. ИЖС. АЗ



Марка сетки	Поз.	Наименование	Кол.	Масса ед. кг	Масса сетки, кг
С43	1	φ 18 А III, l = 4200	16	8,39	148,3
	2	8 А I, l = 2950	12	1,17	
С44	1	φ 20 А III, l = 4200	16	10,36	187,6
	2	10 А I, l = 2950	12	1,82	
С45	1	φ 22 А III, l = 4200	16	12,53	222,3
	2	10 А I, l = 2950	12	1,82	

Арматура класса АIII, AI по ГОСТ 5781-82*

Исполн. Подпись и дата

Разраб.	Гаврилова	Тел	
Рассчит.	Костельцева	Косил	
Пров.	Кателина	Кона	
Н.контр.	Мишель	Шин	

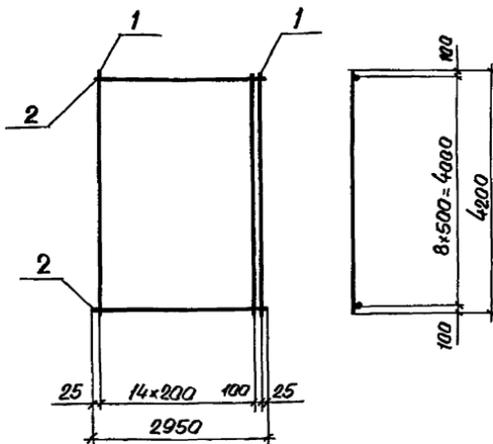
03.005.1-12.3-26

Сетка С43, С44, С45.

Студия	Лист	Листов
Р		1
ПРОЕКТИВНЫЙ ИНСТИТУТ №1		

24652-04 31

Формат А4



Марка сетки	Паз.	Наименование	Кол.	Масса ед. кг.	Масса сетки, кг.
С46	1	$\phi 12A \text{ III}, \ell = 4200$	16	3,73	65,5
	2	$6 A I, \ell = 2950$	9	0,65	
С47	1	$\phi 14 A \text{ III}, \ell = 4200$	16	5,07	87,0
	2	$6 A I, \ell = 2950$	9	0,65	
С48	1	$\phi 16 A \text{ III}, \ell = 4200$	16	6,63	111,9
	2	$6 A I, \ell = 2950$	9	0,65	

Арматура класса АIII, АI по ГОСТ 5781-82*

Разраб.	Гаврилова	Тер.	
Расчет.	Когельцева	Косил	
Пров.	Катерина	Кайс	
Н.КОНТР.	Мишель	Шварц	

03.005.1-12.3-27

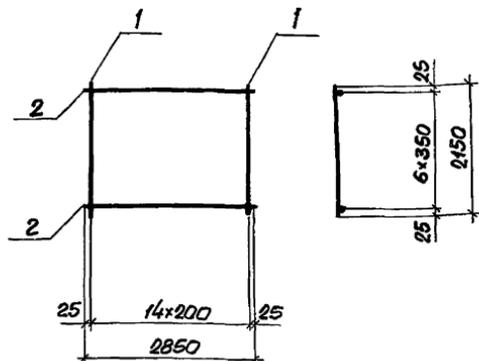
Сетка С46, С47, С48

Стр.	Лист	Листов
Р		1
ПРОЕКТИНЬ ИНСТИТУТ N 1		

24652-04 32

Формат А4

Изд. 4-го изд. Подпись и дата. Взам. инв. №.



Марка сетки	Пос.	Наименование	Кол.	Масса ед, кг	Масса сетки, кг
С49	1	Ф 10 А III, $\rho = 2150$	15	1,33	24,4
	2	Б А I, $\rho = 2850$	7	0,63	

Арматура класса А III, А I по ГОСТ 5781-82*

Разраб.	Габрилова	Голы	
Расчит.	Костельцева	Ковал	
Проф.	Кателина	Жаг	

03.005.1-12.3-28

Сетка С49

Страница Лист Листов

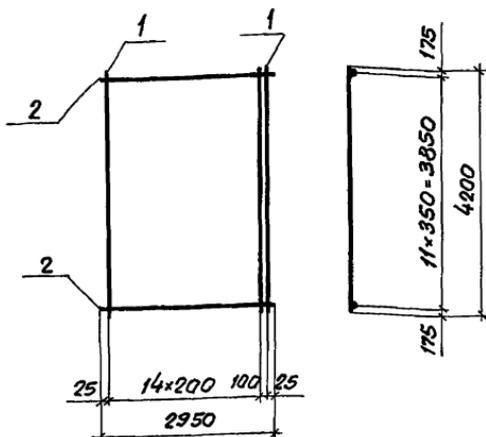
Р 1

ПРОЕКТИНЬ ИНСТИТУТ 1

И.КОНТР. Мишель

24652-04 33

Формат А4



Марка сетки	Поз.	Наименование	Кол.	Масса ед, кг	Масса сетки, кг
C50	1	$\phi 16 A_{III}$, $e=4200$	16	6,63	120,1
	2	$8 A_I$, $e=2950$	12	1,17	

Арматура класса A_{III} , A_I по ГОСТ 5781-82*

Разраб.	Гаврилова	Жал
Расчит.	Костенцева	Косов
Проб.	Кателникова	Жуков

03.005.1-12.3-29

Сетка C50

Стр.	Лист	Листов
Р		1

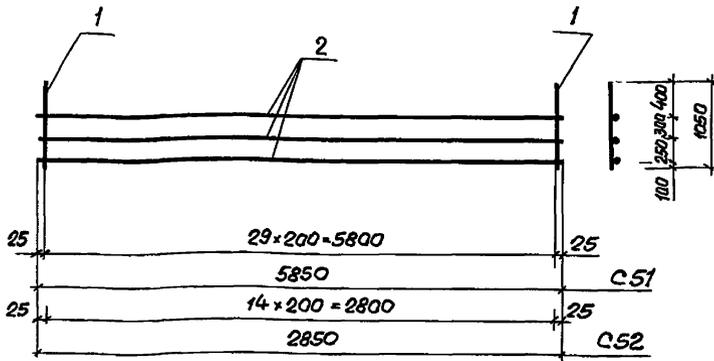
ПРОЕКТИВНЫЙ ИНСТИТУТ 1

Н.контр.	Мишель	Жуков
----------	--------	-------

24652-04 34

Формат А4

Инв. № подл. Листов и дата. Взам. инв. №



Марка сетки	Паз	Наименование	кол.	Масса ед, кг	Масса сетки, кг
C51	1	$\phi 12 A\bar{II}$, $e = 1050$	30	0,93	31,8
	2	6 A I, $e = 5850$	3	1,3	
C52	1	$\phi 12 A\bar{II}$, $e = 1050$	15	0,93	15,3
	2	6 A I, $e = 2850$	3	0,63	

Арматура класса $A\bar{II}$, AI по ГОСТ 5781-82*

03.005.1-12.3-30

Сетка C51, C52

Страница Лист Листов
Р 1 1

ПРОЕКТИВНЫЙ ИНСТИТУТ №1

Взам. инв. №

Листов и дата

Инв. № подл.

Разраб.	Ваврилова	Толк.	
Расчит.	Кветельцева	Жуков	
Проб.	Кателлина	Жаде	
Н.контр.	Мишель	Жуков	