

ТИПОВЫЕ СТРОИТЕЛЬНЫЕ КОНСТРУКЦИИ, ИЗДЕЛИЯ И УЗЛЫ

серия 03.005.1-18

КОНСТРУКТИВНЫЕ РЕШЕНИЯ СБОРНО-МОНОЛИТНЫХ  
ЗАГЛУБЛЕННЫХ ПОМЕЩЕНИЙ ИЗ КОНСТРУКЦИЙ  
ПРОМЫШЛЕННОГО И ГРАЖДАНСКОГО СТРОИТЕЛЬСТВА

выпуск 1

АРМАТУРНЫЕ ИЗДЕЛИЯ КОНСТРУКЦИЙ  
ПРОЛОТОМ 6,0 м, ВЫСОТОЙ ЭТАЖА 3,0 м ДЛЯ  
МАЛОВЛАЖНЫХ ГРУНТОВ

РАБОЧИЕ ЧЕРТЕЖИ

ТИПОВЫЕ СТРОИТЕЛЬНЫЕ КОНСТРУКЦИИ, ИЗДЕЛИЯ И УЗЛЫ

серия 03.005.1-18

КОНСТРУКТИВНЫЕ РЕШЕНИЯ СПОРНО-МОНОЛИТНЫХ  
ЗАГЛУБЛЕННЫХ ПОМЕЩЕНИЙ ИЗ КОНСТРУКЦИЙ  
ПРОМЫШЛЕННОГО И ГРАЖДАНСКОГО СТРОИТЕЛЬСТВА

выпуск 1

АРМАТУРНЫЕ ИЗДЕЛИЯ КОНСТРУКЦИЙ  
ПРОЛОТОМ 6,0 м ВЫСОТОЙ ЭТАЖА 3,0 м ДЛЯ  
МАЛОВЛАЖНЫХ ГРУНТОВ

РАБОЧИЕ ЧЕРТЕЖИ

РАЗРАБОТАНЫ

ПРОЕКТНОЙ ОРГАНИЗАЦИЕЙ  
„ПРОГРЕСС“ АГРОПРОМСТРОЯ РСФСР

РУКОВОДИТЕЛЬ ОРГАНИЗАЦИИ

*Л. Шестаков* Л. Шестаков

РУКОВОДИТЕЛЬ МАСТЕРСКОЙ №4

*С. Цыганков* С. Цыганков

ГЛАВНЫЙ ИНЖЕНЕР ПРОЕКТА

*А. Кирей* А. Кирей

УТВЕРЖДЕНЫ УНГОСССР

ПРОТОКОЛ ОТ 23.12.91 № 68

ВВЕДЕНЫ В ДЕЙСТВИЕ С

30.01.92 ПРОЕКТНОЙ

ОРГАНИЗАЦИЕЙ „ПРОГРЕСС“

ПРИКАЗ ОТ 24.12.91 № 38



1. Изготовление и приёмка арматурных изделий должна производиться в соответствии с требованиями следующих нормативных документов:

СНиП 3.03.01-87 „ Несущие и ограждающие конструкции;”

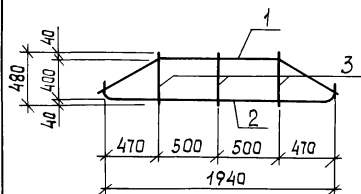
ГОСТ 10922-90 „ Арматурные и закладные изделия сварные, соединения сварные арматуры и закладных изделий железобетонных конструкций.”

2. При изготовлении плоских каркасов следует применять контактную точечную сварку во всех пересечениях стержней „в крест”, типа К1-Кт по гост 14098-85. Ручная электродуговая сварка „в крест” запрещается.

3. Каждое готовое арматурное изделие должно иметь бирку с указанием его марки.

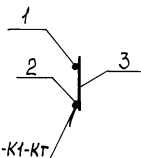
4. Арматура класса А-III в каркасах принята по гост 5781-82\* сталь 25Г2С по ГОСТ 380-88. Прокат — из стали Ст3сп5 по гост 380-88.

|              |              |                 |           |                                  |              |                  |                        |        |
|--------------|--------------|-----------------|-----------|----------------------------------|--------------|------------------|------------------------|--------|
| Инв. № подл. | Подп. и дата | Взам. инв. №    |           |                                  |              | 03.005.1-18.1-ТТ |                        |        |
|              |              |                 | Н. контр. | Беляева                          | <i>Генер</i> | 12.91            | Технические требования | Стадия |
| Рук. маст.   | Цыганков     | <i>Генер</i>    | 12.91     | <input type="checkbox"/>         |              | 1                |                        |        |
| Гл. спец.    | Кондратьева  | <i>Инж.</i>     | 12.91     | Проектная организация „Прогресс” |              |                  |                        |        |
| Рук. гр.     | Цветкова     | <i>Инж.</i>     | 12.91     |                                  |              |                  |                        |        |
| Вед. инж.    | Гришанова    | <i>Инж.</i>     | 12.91     |                                  |              |                  |                        |        |
| Инженер      | Калашник     | <i>Калашник</i> | 12.91     |                                  |              |                  |                        |        |

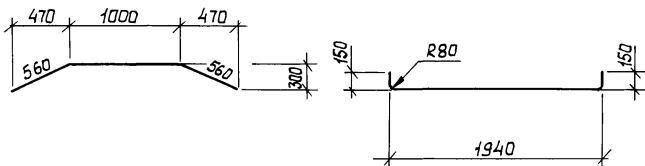


поз. 1

ГОСТ 14098-85-К1-К1



поз. 2



| Формат | Зона | Поз. | Обозначение | Наименование           | Кол. | Примечание |
|--------|------|------|-------------|------------------------|------|------------|
|        |      |      |             | <u>Детали</u>          |      |            |
|        |      |      |             | А III, ГОСТ 5781-82    |      |            |
| Б4     | 1    |      |             | $\phi 10$ , $l = 2120$ | 1    | 1,3 кг     |
| Б4     | 2    |      |             | $\phi 16$ , $l = 2170$ | 1    | 3,54 кг    |
| Б4     | 3    |      |             | $\phi 10$ , $l = 480$  | 3    | 0,3 кг     |

Масса каркаса - 5,7 кг

Взам. инв. №

Подп. и дата

Инв. № подл.

|            |             |                    |       |
|------------|-------------|--------------------|-------|
| Н. контр.  | Беляева     | <i>[Signature]</i> | 12.91 |
| Рук. маст. | Цыганков    | <i>[Signature]</i> | 12.91 |
| Гл. спец.  | Кондратьева | <i>[Signature]</i> | 12.91 |
| Рук. гр.   | Цветков     | <i>[Signature]</i> | 12.91 |
| Вед. инж.  | Гришанова   | <i>[Signature]</i> | 12.91 |
| Инженер    | Калашник    | <i>[Signature]</i> | 12.91 |

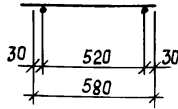
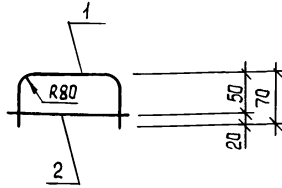
03.005.1-18.1-1

Каркас плоский  
КФ1

Стадия Лист Листов

Лист 1

Проектная организация  
„Прогресс“

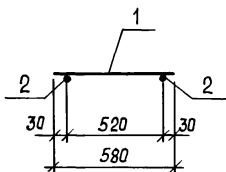
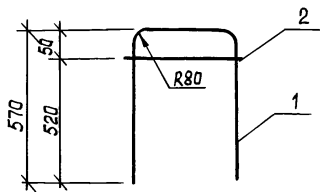


| Формат | Зона | Поз. | Обозначение | Наименование        | Кол. | Примечание |
|--------|------|------|-------------|---------------------|------|------------|
|        |      |      |             | <u>Детали</u>       |      |            |
|        |      |      |             | А III, ГОСТ 5781-82 |      |            |
| Б4     | 1    |      |             | Ф16, R = 590        | 1    | 0,93 кг    |
| Б4     | 2    |      |             | Ф10, R = 580        | 1    | 0,36 кг    |

Масса каркаса 1,3 кг

03.005.1-18.1-2

| Инв. № подл.                        | Лист       | Листов |
|-------------------------------------|------------|--------|
| И. контр.                           | Беляева    | 12.91  |
| Рук. маст.                          | Цыганков   | 12.91  |
| гл. спец.                           | Кандраьева | 12.91  |
| Рук. гр.                            | Цветков    | 12.91  |
| вед. инж.                           | Гришанова  | 12.91  |
| Инженер                             | Калашник   | 12.91  |
| Каркас плоский КФ2                  |            |        |
| Проектная организация<br>„Прогресс“ |            |        |



| Формат | Зона | Поз. | Обозначение | Наименование        | Кол. | Примечание |
|--------|------|------|-------------|---------------------|------|------------|
|        |      |      |             | <u>Детали</u>       |      |            |
|        |      |      |             | А III, ГОСТ 5781-82 |      |            |
| Б4     | 1    |      |             | Ф16, R=1590         | 1    | 2,5 кг     |
| Б4     | 2    |      |             | Ф10, R=580          | 1    | 0,36 кг    |

Масса каркаса - 2,86 кг

03.005.1-18.1-3

|            |             |                    |       |
|------------|-------------|--------------------|-------|
| Н. контр.  | Беляева     | <i>Беляева</i>     | 12.91 |
| Рук. маст. | Цыганков    | <i>Цыганков</i>    | 12.91 |
| Гл. спец.  | Кондратьева | <i>Кондратьева</i> | 12.91 |
| Рук. гр.   | Цветков     | <i>Цветков</i>     | 12.91 |
| вед. инж.  | Гришанова   | <i>Гришанова</i>   | 12.91 |
| Инженер    | Калашник    | <i>Калашник</i>    | 12.91 |

Каркас плоский КФЗ

Стадия Лист Листов

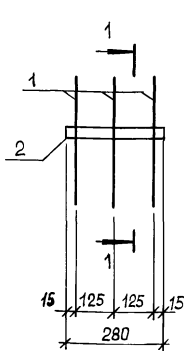
□ □ 1

проектная организация  
"Прогресс"

Копир. *ПК*

25304-09 7

Формат А4



1 - 1

ГОСТ 14098-85-Н1-Рш

| Формат | Зона | Поз. | Обозначение | Наименование                                 | Кол. | Примечание |
|--------|------|------|-------------|--|------|------------|
|        |      |      |             | <u>Детали</u>                                |      |            |
|        |      |      |             | φ 16 АIII, ГОСТ 5781 - 82                    |      |            |
| Б4     |      | 1    |             | ℓ = 1080                                     | 3    | 1,7 кг     |
|        |      |      |             | Полоса Б-2 ГОСТ 103-76<br>Ст3сп5 ГОСТ 535-88 |      |            |
| Б4     |      | 2    |             | 5×50, ℓ = 280                                | 1    | 0,55 кг    |

Масса сетки - 5,65 кг

03.005.1-18.1-4

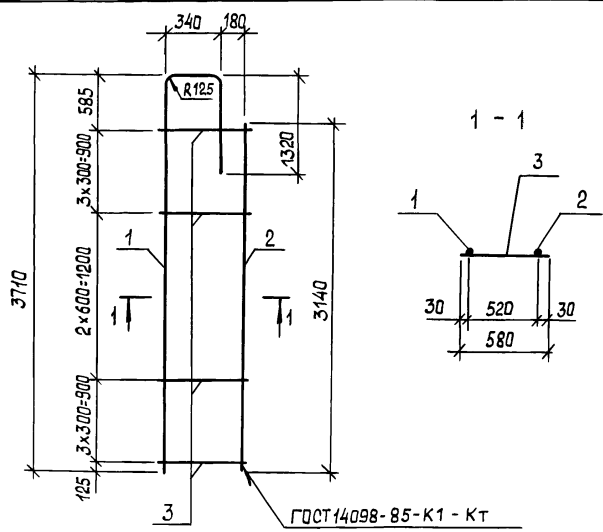
|            |             |                    |       |
|------------|-------------|--------------------|-------|
| Н. контр.  | Беляева     | <i>Беляева</i>     | 12.91 |
| Рук. маст. | Цыганков    | <i>Цыганков</i>    | 12.91 |
| Гл. спец.  | Кандратьева | <i>Кандратьева</i> | 12.91 |
| Рук. гр.   | Цветков     | <i>Цветков</i>     | 12.91 |
| Вед. инж.  | Гришанова   | <i>Гришанова</i>   | 12.91 |
| Инженер    | Калашник    | <i>Калашник</i>    | 12.91 |

Сетка-выпуск  
СВ1

| Стадия                              | Лист | Листов |
|-------------------------------------|------|--------|
|                                     |      | 1      |
| Проектная организация<br>„ПРОГРЕСС“ |      |        |

Копир. № 25304-09 8 Формат А4





| Формат | Зона | Поз. | Обозначение | Наименование        | Кол. | Примечание |
|--------|------|------|-------------|---------------------|------|------------|
|        |      |      |             | <u>Детали</u>       |      |            |
|        |      |      |             | А III, ГОСТ 5781-82 |      |            |
| Б4     |      | 1    |             | Ф 16, l = 5260      | 1    | 7,6 кг     |
| Б4     |      | 2    |             | Ф 16, l = 3140      | 1    | 5,0 кг     |
| Б4     |      | 3    |             | Ф 10, l = 580       | 9    | 0,36 кг    |

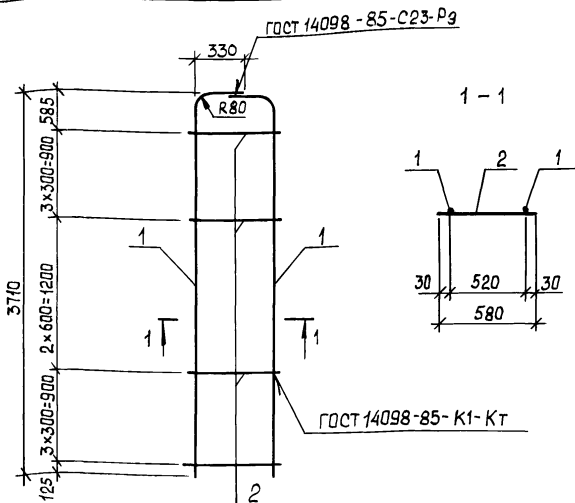
Масса каркаса - 15,8 кг

03.005.1-18.1-5

|            |             |                    |       |
|------------|-------------|--------------------|-------|
| Н. контр.  | Беляева     | <i>[Signature]</i> | 12.91 |
| Рук. маст. | Цыганков    | <i>[Signature]</i> | 12.91 |
| Гл. спец.  | Кондратьева | <i>[Signature]</i> | 12.91 |
| Рук. гр.   | Цветков     | <i>[Signature]</i> | 12.91 |
| вед. инж.  | Гришанова   | <i>[Signature]</i> | 12.91 |
| инженер    | Калашник    | <i>[Signature]</i> | 12.91 |

Каркас плоский  
КС1

|                                     |      |        |
|-------------------------------------|------|--------|
| Стадия                              | Лист | Листов |
| Р                                   |      | 1      |
| проектная организация<br>"Прогресс" |      |        |



| Формат | Зона | Поз. | Обозначение | Наименование        | Кол. | Примечание |
|--------|------|------|-------------|---------------------|------|------------|
|        |      |      |             | <u>Детали</u>       |      |            |
|        |      |      |             | А III, ГОСТ 5781-82 |      |            |
| 64     |      | 1    |             | φ 16, l = 4010      | 2    | 15,5 кг    |
| 64     |      | 2    |             | φ 10, l = 580       | 9    | 0,36 кг    |

Масса каркаса—34,2 кг

03.005.1-18.1-6

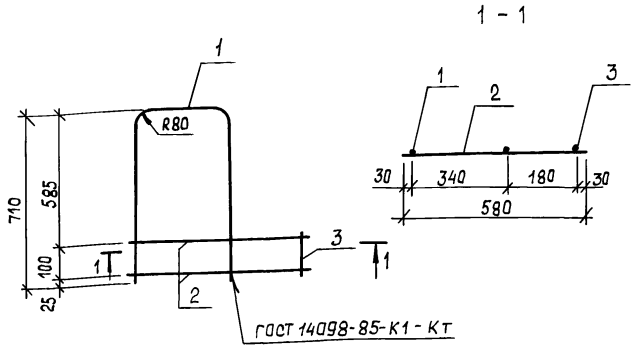
|            |               |                      |       |
|------------|---------------|----------------------|-------|
| Н. контр.  | Беляева       | <i>Беляева</i>       | 12.91 |
| Руч. маст. | Цыганков      | <i>Цыганков</i>      | 12.91 |
| Тл. спец.  | Кандрастьяева | <i>Кандрастьяева</i> | 12.91 |
| Руч. гр.   | Цветков       | <i>Цветков</i>       | 12.91 |
| вед. инж.  | Гришанова     | <i>Гришанова</i>     | 12.91 |
| Инженер    | Калашник      | <i>Калашник</i>      | 12.91 |

Каркас плоский  
КС2

Стадия Лист Листов

1 1

Проектная организация  
„Прогресс“



| Формат | Зона | Поз. | Обозначение | Наименование        | Кол. | Примечание |
|--------|------|------|-------------|---------------------|------|------------|
|        |      |      |             | <u>Детали</u>       |      |            |
|        |      |      |             | А III, Гост 5781-82 |      |            |
| Б4     | 1    |      |             | Ф 16, $l = 1690$    | 1    | 6,6 кг     |
| Б4     | 2    |      |             | Ф 10, $l = 580$     | 2    | 0,36 кг    |
| Б4     | 3    |      |             | Ф 10, $l = 150$     | 1    | 0,09 кг    |

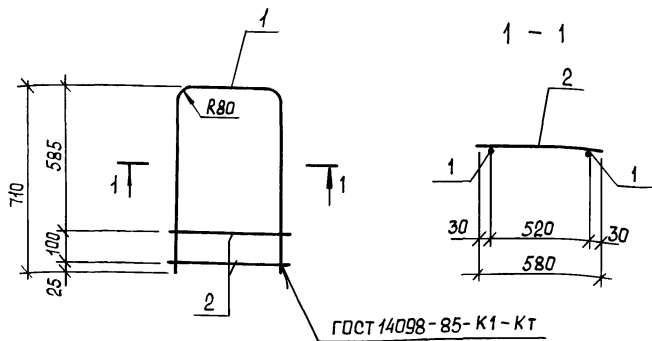
Масса каркаса -- 7,4 кг

03.005.1-18.1-7

|              |              |              |            |             |                    |       |
|--------------|--------------|--------------|------------|-------------|--------------------|-------|
| Инв. № табл. | Полн. и дата | Взят. инв. № | Н. контр.  | Беляева     | <i>[Signature]</i> | 12.91 |
|              |              |              | Рук. маст. | Цыганков    | <i>[Signature]</i> | 12.91 |
| Инв. № табл. | Полн. и дата | Взят. инв. № | Гл. спец.  | Кандратьева | <i>[Signature]</i> | 12.91 |
|              |              |              | Рук. гр.   | Цветков     | <i>[Signature]</i> | 12.91 |
|              |              |              | вед. инж.  | Гришанова   | <i>[Signature]</i> | 12.91 |
|              |              |              | Инженер.   | Калашник    | <i>[Signature]</i> | 12.91 |

Каркас плоский  
КС3

|                                     |      |        |
|-------------------------------------|------|--------|
| Стадия                              | Лист | Листов |
|                                     | 1    | 1      |
| Проектная организация<br>„Прогресс“ |      |        |



| Формат | Зона | Паз. | Обозначение | Наименование        | Кол. | Примечание |
|--------|------|------|-------------|---------------------|------|------------|
|        |      |      |             | <u>Детали</u>       |      |            |
|        |      |      |             | А III, ГОСТ 5781-82 |      |            |
| Б4     | 1    |      |             | φ 16, R = 1870      | 1    | 7,5 кг     |
| Б4     | 2    |      |             | φ 10, R = 580       | 2    | 0,36 кг    |
|        |      |      |             |                     |      |            |
|        |      |      |             |                     |      |            |

Масса каркаса — 8,2 кг

03.005.1-18.1-8

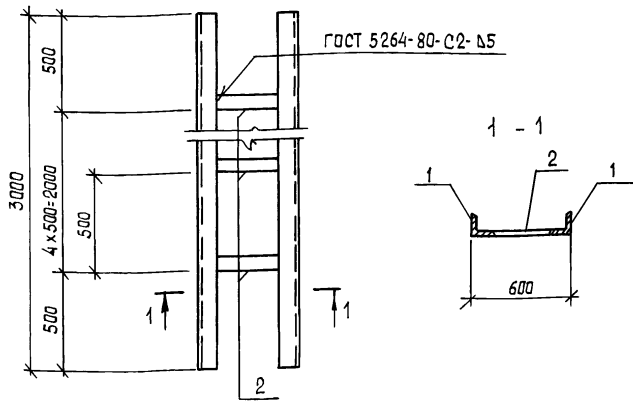
Каркас плоский  
КС4

|        |      |        |
|--------|------|--------|
| Стадия | Лист | Листов |
| □      |      | 1      |

Проектная организация  
„Прогресс“

Копир. 1/86- 25304-09 12 Формат А4

|              |              |              |            |             |       |
|--------------|--------------|--------------|------------|-------------|-------|
| Инв. № подл. | Лист. и дата | Взам. инв. № |            |             |       |
|              |              |              | Н. контр.  | Беляева     | 12.91 |
|              |              |              | Рук. маст. | Цыганков    | 12.91 |
|              |              |              | Гл. спец.  | Кондратьева | 12.91 |
|              |              |              | Рук. гр.   | Цветков     | 12.91 |
| Инженер      |              |              | Вед. инж.  | Гошманова   | 12.91 |
|              |              |              | Инженер    | Калашник    | 12.91 |



| Формат<br>Зона | Поз. | Обозначение | Наименование  | Кол. | Примечание |
|----------------|------|-------------|---|------|------------|
|                |      |             | <u>Детали</u>   |      |            |
|                |      |             | Уголок <u>ГОСТ 8509-86</u><br><u>Ст3сп5 ГОСТ 535-88</u> |      |            |
| Б4             | 1    |             | 75x6, $\rho = 3000$                                     | 2    | 20,3 кг    |
| Б4             | 2    |             | Полоса <u>ГОСТ 103-76</u><br><u>Ст3сп5 ГОСТ 535-88</u>  |      |            |
|                |      |             | 5x50, $\rho = 450$                                      | 5    | 0,9 кг     |

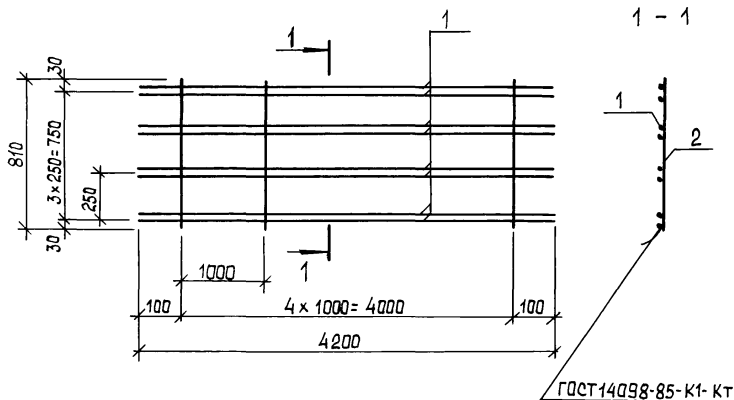
Масса изделия - 45,1 кг

03.005.1-18.1-9

|              |             |        |              |
|--------------|-------------|--------|--------------|
| Инв. № подл. | Лист        | и дата | Взам. инв. № |
| Н. контр.    | Беляева     | 12.91  |              |
| Рук. маст.   | Цыганков    | 12.91  |              |
| Гл. спец.    | Конадратьев | 12.91  |              |
| Рук. гр.     | Цветков     | 12.91  |              |
| Вед. инж.    | Гришанова   | 12.91  |              |
| Инженер      | Калашник    | 12.91  |              |

Металлическое изделие  
МД1

|                                     |      |        |
|-------------------------------------|------|--------|
| Стадия                              | Лист | Листов |
| Р                                   |      | 1      |
| Проектная организация<br>"Прогресс" |      |        |



| Формат | Зона | Поз | Обозначение | Наименование        | Кол. | Примечание |
|--------|------|-----|-------------|---------------------|------|------------|
|        |      |     |             | <u>Детали</u>       |      |            |
|        |      |     |             | А III, ГОСТ 5781-82 |      |            |
| Б4     |      | 1   |             | φ 16, l = 4200      | 8    | 7,9 кг     |
| Б4     |      | 2   |             | φ 10, l = 810       | 5    | 0,5 кг     |

Масса сетки-55,3 кг

03.005.1-18.1-10

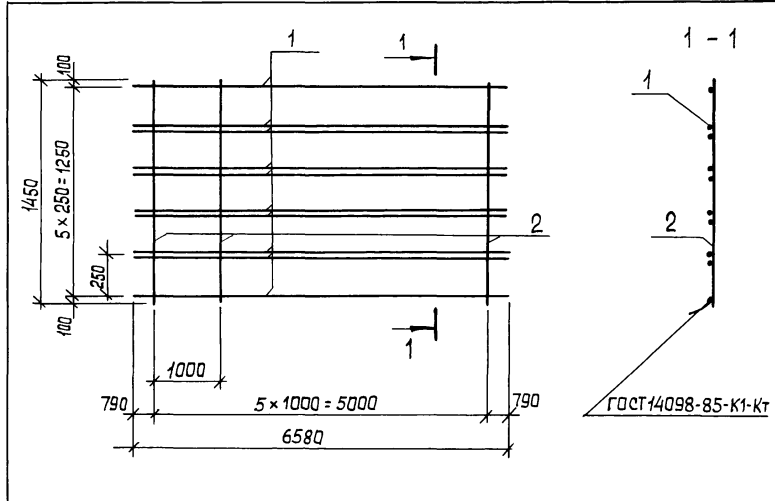
|            |             |                    |       |
|------------|-------------|--------------------|-------|
| Н.контр.   | Беляева     | <i>[Signature]</i> | 12.91 |
| Рук. маст. | Цыганков    | <i>[Signature]</i> | 12.91 |
| г. спец.   | Кондратьева | <i>[Signature]</i> | 12.91 |
| Рук. гр.   | Цветков     | <i>[Signature]</i> | 12.91 |
| вед. инж.  | Гришанова   | <i>[Signature]</i> | 12.91 |
| Инженер    | Калашник    | <i>[Signature]</i> | 12.91 |

Сетка плоская  
СП1

Стадия Лист Листов

□ 1 1

Проектная организация  
„Прогресс“



| Формат | Зона | Поз. | Обозначение | Наименование        | Кол. | Примечание |
|--------|------|------|-------------|---------------------|------|------------|
|        |      |      |             | <u>Детали</u>       |      |            |
|        |      |      |             | A III, Гост 5781-82 |      |            |
| Б4     |      | 1    |             | φ 20, l = 6580      | 10   | 16,3 кг    |
| Б4     |      | 2    |             | φ 10, l = 1450      | 6    | 0,89 кг    |

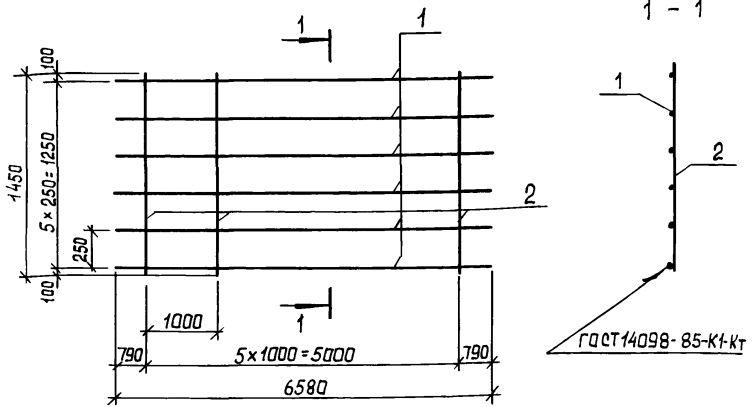
Масса сетки — 169,2 кг

03.005.1- 18.1-11

|              |              |              |
|--------------|--------------|--------------|
| Инв. № подл. | Подп. и дата | Взят. инв. № |
| Н. контр.    | Беляева      | 12.91        |
| Рук. маст.   | Цыганков     | 12.91        |
| Гл. спец.    | Кондратьев   | 12.91        |
| Рук. гр.     | Цветков      | 12.91        |
| вед. инж.    | Гришанова    | 12.91        |
| Инженер      | Калашник     | 12.91        |

Сетка плоская  
СП2

|                                     |      |        |
|-------------------------------------|------|--------|
| Стадия                              | Лист | Листов |
|                                     |      | 1      |
| Проектная организация<br>"Прогресс" |      |        |



| Формат | Зона | Поз. | Обозначение | Наименование        | Кол. | Примечание |
|--------|------|------|-------------|---------------------|------|------------|
|        |      |      |             | <u>Детали</u>       |      |            |
|        |      |      |             | А III, Гост 5781-82 |      |            |
| Б4     | 1    |      |             | φ20, l = 6580       | 6    | 16,3 кг    |
| Б4     | 2    |      |             | φ10, l = 1450       | 6    | 0,9 кг     |

Масса сетки - 103,2 кг

03.005.1-18.1-12

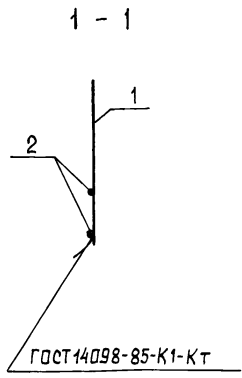
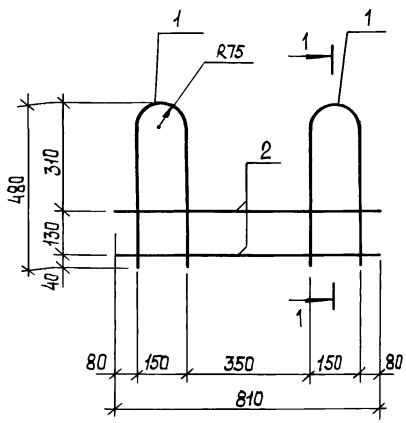
|           |             |  |       |
|-----------|-------------|--|-------|
| Н. контр. | Беляева     |  | 12.91 |
| Рук. мап. | Цыганков    |  | 12.91 |
| Гл. спец. | Кондратьева |  | 12.91 |
| Рук. гр.  | Цветков     |  | 12.91 |
| Вед. инж. | Гришанова   |  | 12.91 |
| Инженер   | Калашник    |  | 12.91 |

Сетка плоская  
СПЗ

| Стадия                              | Лист | Листов |
|-------------------------------------|------|--------|
| Р                                   |      | 1      |
| Проектная организация<br>„Прогресс“ |      |        |

Копир. Кр 25304-09 16 Формат А4





| Фармат | Зона | Поз. | Обозначение | Наименование        | Кол. | Примечание |
|--------|------|------|-------------|---------------------|------|------------|
|        |      |      |             | <u>Детали</u>       |      |            |
|        |      |      |             | А III, гост 5781-82 |      |            |
| Б4     |      | 1    |             | φ 10, l = 1040      | 2    | 0,55 кг    |
| Б4     |      | 2    |             | φ 10, l = 810       | 2    | 0,5 кг     |

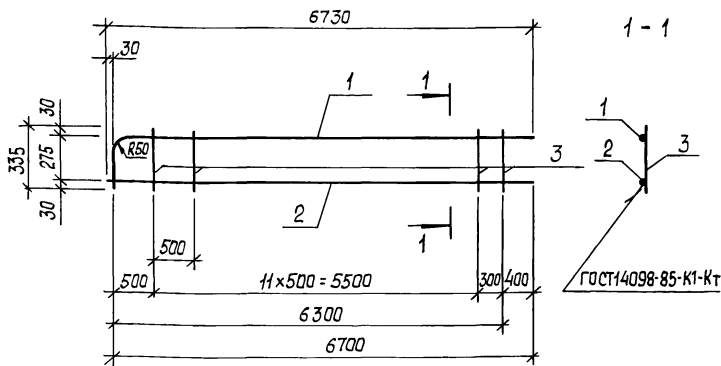
Масса каркаса—2,1 кг

03.005.1-18.1-13

|           |              |              |
|-----------|--------------|--------------|
| Изм. №    | Плав. и дата | Взам. инв. № |
| Н. контр. | Беляева      | 12.91        |
| Рук. гр.  | Цыганков     | 12.91        |
| гл. спец. | Кондратьев   | 12.91        |
| Рук. гр.  | Цветков      | 12.91        |
| вед. инж. | Гришанова    | 12.91        |
| Инженер   | Калашиник    | 12.91        |

Каркас плоский  
КП1

|                                       |      |        |
|---------------------------------------|------|--------|
| Стадия                                | Лист | Листов |
| Р                                     |      | 1      |
| ПРОЕКТИВНАЯ ОРГАНИЗАЦИЯ<br>"Прогресс" |      |        |



| Формат | Зона | Поз. | Обозначение | Наименование        | Кол. | Примечание |
|--------|------|------|-------------|---------------------|------|------------|
|        |      |      |             | <u>Детали</u>       |      |            |
|        |      |      |             | А III, ГОСТ 5781-82 |      |            |
| Б4     | 1    |      |             | Ф 10, $e = 6990$    | 1    | 4,3 кг     |
| Б4     | 2    |      |             | Ф 10, $e = 6730$    | 1    | 4,2 кг     |
| Б4     | 3    |      |             | Ф 10, $e = 335$     | 12   | 0,21 кг    |

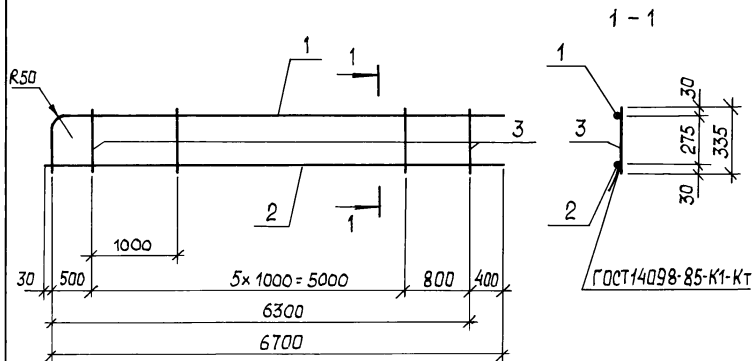
Масса каркаса - 11,0 кг

03.005.1-18.1-14

| Инв. № подл. | Подп. и дата | Взам. инв. № |            |      |
|--------------|--------------|--------------|------------|------|
|              |              |              | И. контр.  | Дата |
|              |              |              | И. контр.  | Дата |
|              |              |              | Рук. маст. | Дата |
|              |              |              | Гл. спец.  | Дата |
|              |              |              | Рук. гр.   | Дата |
|              |              |              | вед. инж.  | Дата |
|              |              |              | Инженер    | Дата |

Каркас плоский  
КП2

| Стадия                              | Лист | Листов |
|-------------------------------------|------|--------|
| Р                                   |      | 1      |
| Проектная организация<br>"Прогресс" |      |        |



| Формат | Зона | Паз. | Обозначение | Наименование     | Кол. | Примечание |
|--------|------|------|-------------|------------------|------|------------|
|        |      |      |             | <u>Детали</u>    |      |            |
|        |      |      |             | АШ, Гост 5781-82 |      |            |
| Б4     | 1    |      |             | Φ10, ℓ = 7000    | 1    | 4,3 кг     |
| Б4     | 2    |      |             | Φ10, ℓ = 6730    | 1    | 4,2 кг     |
| Б4     | 3    |      |             | Φ10, ℓ = 335     | 6    | 0,21 кг    |

Масса каркаса - 9,8 кг

03.005.1-18.1-15

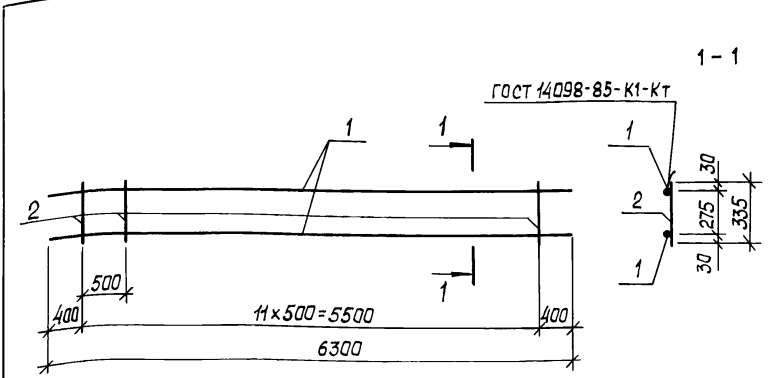
Каркас плоский  
КПЗ

стадия лист листов

□ □ 1

Проектная организация  
"ПРОГРЕСС"

|              |              |              |       |  |
|--------------|--------------|--------------|-------|--|
| Инв. № подл. | Подл. и дата | Взам. инв. № |       |  |
| Н. контр.    | Беляева      | Гост         | 12.91 |  |
| Рук. гр.     | Цыганков     | Шиня         | 12.91 |  |
| гл. спец.    | Кондратьева  | Кондр        | 12.91 |  |
| Рук. гр.     | Цветков      | Цв           | 12.91 |  |
| вед. инж.    | Гришанова    | Гриш         | 12.91 |  |
| Инженер      | Калашник     | Калашн       | 12.91 |  |



| Формат | Зона | Поз. | Обозначение | Наименование        | Кол. | Примечание |
|--------|------|------|-------------|---------------------|------|------------|
|        |      |      |             | <u>Детали</u>       |      |            |
|        |      |      |             | A III, ГОСТ 5781-82 |      |            |
| Б4     |      | 1    |             | φ 10, R = 6300      | 2    | 3,9 кг     |
| Б4     |      | 2    |             | φ 10, R = 335       | 12   | 0,21 кг    |

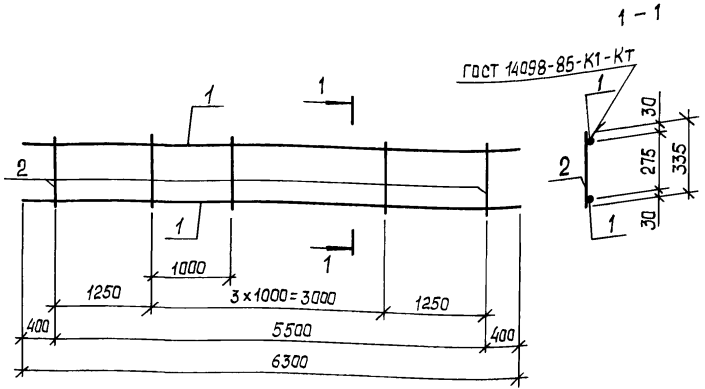
Масса каркаса — 10,3 кг

03.005.1-18.1-16

|              |              |              |
|--------------|--------------|--------------|
| Инв. № подл. | Подп. и дата | Взам. инв. № |
| Н.контр.     | Беляева      | 12.91        |
| Рук. маст.   | Цыганков     | 12.91        |
| Гл. спец.    | Кандратьев   | 12.91        |
| Рук. гр.     | Цветков      | 12.91        |
| Вед. инж.    | Гришанова    | 12.91        |
| Инженер      | Калашник     | 12.91        |

Каркас плоский  
КП4

|                                     |      |        |
|-------------------------------------|------|--------|
| Стадия                              | Лист | Листов |
| Р                                   |      | 1      |
| Проектная организация<br>„Прогресс“ |      |        |



| Формат | Зона | Поз. | Обозначение | Наименование        | Кол. | Примечание |
|--------|------|------|-------------|---------------------|------|------------|
|        |      |      |             | <u>Детали</u>       |      |            |
|        |      |      |             | А III, ГОСТ 5781-82 |      |            |
| Б4     | 1    |      |             | Ф 10, R = 6300      | 2    | 3,9 кг     |
| Б4     | 2    |      |             | Ф 10, R = 335       | 6    | 0,21 кг    |

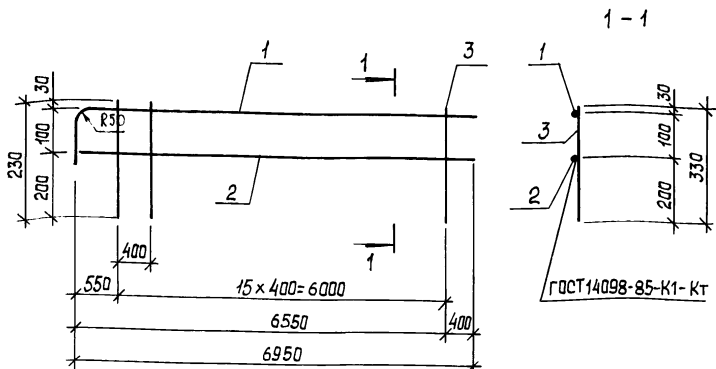
Масса каркаса - 9,4 кг

03.005.1-18.1-17

|             |             |              |
|-------------|-------------|--------------|
| Инв. № лад. | Пол. и дата | Взам. инв. № |
| Н.контр.    | Беляева     | 12.91        |
| Рук. маст.  | Цыганков    | 12.91        |
| Гл. спец.   | Кондратьева | 12.91        |
| Рук. гр.    | Цветков     | 12.91        |
| Вед. инж.   | Гришанова   | 12.91        |
| Инженер     | Калашник    | 12.91        |

Каркас плоский  
КП5

|                                     |      |        |
|-------------------------------------|------|--------|
| Стадия                              | Лист | Листов |
| Р                                   |      | 1      |
| Проектная организация<br>"Прогресс" |      |        |



| Формат | Зона | Поз. | Обозначение | Наименование        | Кол. | Примечание |
|--------|------|------|-------------|---------------------|------|------------|
|        |      |      |             | <u>Детали</u>       |      |            |
|        |      |      |             | А III, ГОСТ 5781-82 |      |            |
| Б4     | 1    |      |             | φ10, l=7080         | 1    | 4,4 кг     |
| Б4     | 2    |      |             | φ10, l=6950         | 1    | 4,3 кг     |
| Б4     | 3    |      |             | φ10, l=330          | 16   | 0,2 кг     |

Масса каркаса 8,8 кг

03.005.1-18.1-18

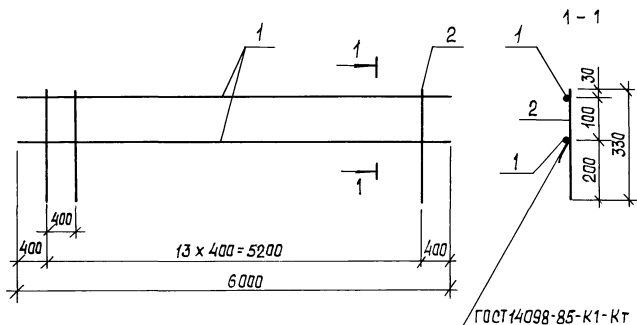
Каркас плоский  
КП6

| Стадия | Лист | Листов |
|--------|------|--------|
|        |      | 1      |

Проектная организация  
„Прогресс“

Копир. 1/16 - 25304-09 22 Формат А4

| Инв. № подл. | Подп. и дата | Взам. инв. № |
|--------------|--------------|--------------|
|              |              |              |
| Н. кантр.    | Беляева      | 12.91        |
| Рук. маст.   | Цыганков     | 12.91        |
| Гл. спец.    | Канаратьев   | 12.91        |
| Рук. гр.     | Цветков      | 12.91        |
| Вед. инж.    | Гришанова    | 12.91        |
| Инженер      | Калашник     | 12.91        |



| Формат | Зона | Поз. | Обозначение | Наименование        | Кол. | Примечание |
|--------|------|------|-------------|---------------------|------|------------|
|        |      |      |             | <u>Детали</u>       |      |            |
|        |      |      |             | А III, ГОСТ 5781-82 |      |            |
| Б4     |      | 1    |             | Ф10, R=6000         | 2    | 3,7 кг     |
| Б4     |      | 2    |             | Ф10, R=330          | 14   | 0,2 кг     |

Масса каркаса - 10,2 кг

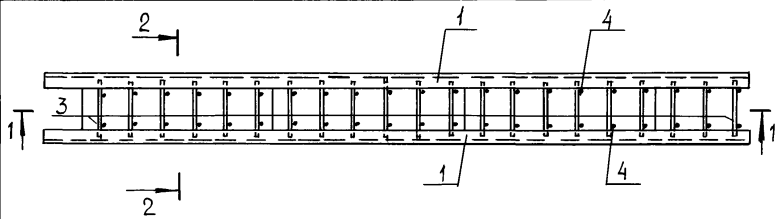
03.005.1-18.1-19

|            |             |                    |       |
|------------|-------------|--------------------|-------|
| Н. контр.  | Беляева     | <i>[Signature]</i> | 12.91 |
| Рук. маст. | Цыганков    | <i>[Signature]</i> | 12.91 |
| Гл. спец.  | Кондратьева | <i>[Signature]</i> | 12.91 |
| Рук. гр.   | Цветков     | <i>[Signature]</i> | 12.91 |
| Вед. инж.  | Гришанова   | <i>[Signature]</i> | 12.91 |
| Инженер    | Калашник    | <i>[Signature]</i> | 12.91 |

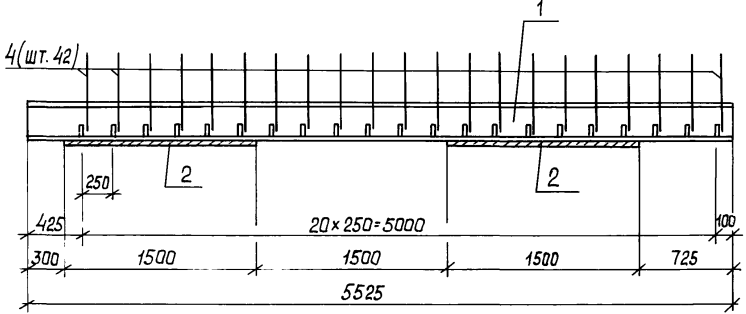
Каркас плоский  
КП7

| Лист                                | Листов |
|-------------------------------------|--------|
| 1                                   | 1      |
| Проектная организация<br>„Прогресс“ |        |

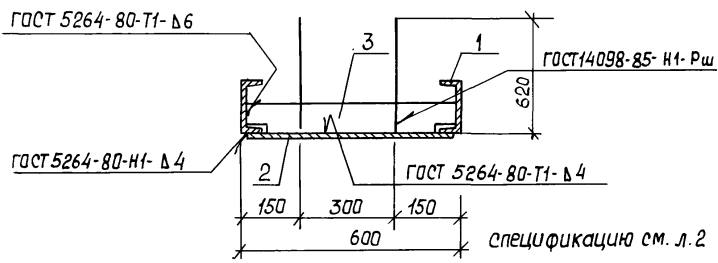
Копир. 1012-25304-09 23 формат А4



1 - 1



2 - 2



|              |              |              |
|--------------|--------------|--------------|
| Инв. № подл. | Подп. и дата | Взам. инв. № |
| Н. контр.    | Беляева      | 12.91        |
| Рук. маст.   | Цыганков     | 12.91        |
| Гл. спец.    | Кандарьева   | 12.91        |
| Рук. гр.     | Цветков      | 12.91        |
| Вед. инж.    | Гришанова    | 12.91        |
| Инженер      | Калашник     | 12.91        |

03.005.1-18.1-20

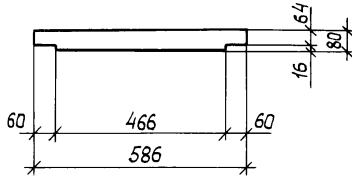
Перемычка МП1

|                                     |      |        |
|-------------------------------------|------|--------|
| Стадия                              | Лист | Листов |
| Р                                   | 1    | 2      |
| Проектная организация<br>"Прогресс" |      |        |

Копир. 10/10- 25304-09 24 Формат А4



поз. 3



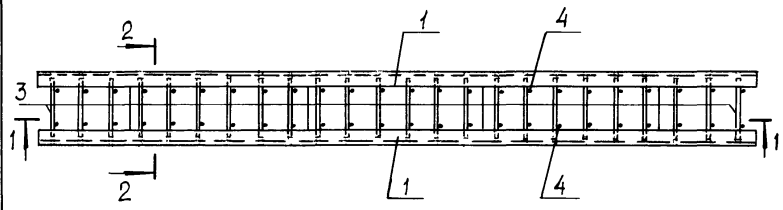
| Формат | Зона | Поз. | Обозначение | Наименование  | Кол. | Примечание |
|--------|------|------|-------------|---|------|------------|
|        |      |      |             | <u>Детали</u>   |      |            |
| Б4     |      | 1    |             | Швеллер <sup>14</sup> ГОСТ 8240-89<br>Ст 3сп2 ГОСТ 535-88 |      |            |
|        |      |      |             | $\rho = 5525$   | 2    | 67,6       |
| Б4     |      | 2    |             | Лист <u>Б-ПН</u> ГОСТ 19903-74<br>Ст 3сп5 ГОСТ 535-88     |      |            |
|        |      |      |             | 4x580, $\rho = 1500$                                      | 2    | 27,3 кг    |
| Б4     |      | 3    |             | Полоса <u>Б-2</u> ГОСТ 103-76<br>Ст 3сп5 ГОСТ 535-88      |      |            |
|        |      |      |             | 6x80, $\rho = 586$  | 21   | 2,2 кг     |
| Б4     |      | 4    |             | А III, ГОСТ 5781-82                                       |      |            |
|        |      |      |             | $\phi 16$ , $\rho = 610$                                  | 42   | 0,8 кг     |
|        |      |      |             |   |      |            |
|        |      |      |             |   |      |            |

Масса перемычки - 269,6 кг

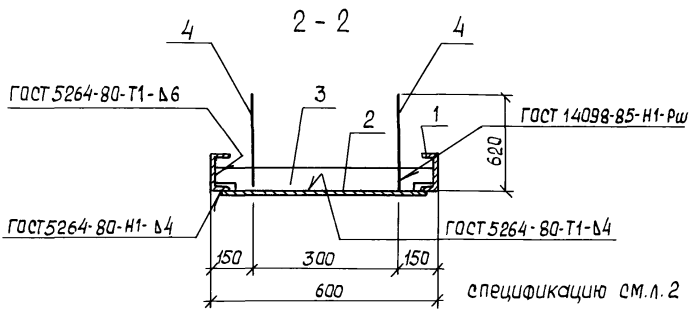
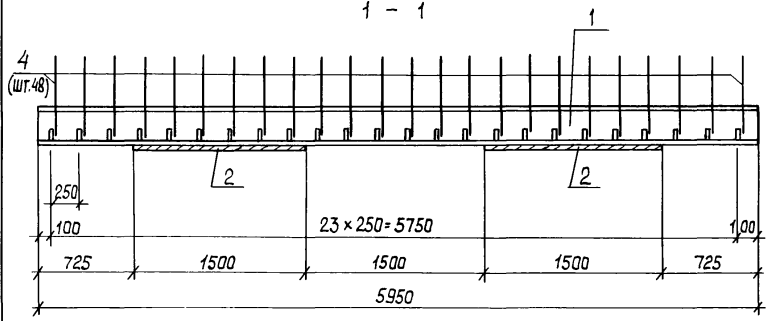
Инв. № подл. Подп. и дата Взам. инв. №

03.005.1-18.1-20

Лист  
2



1 - 1



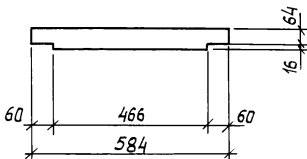
|             |              |                    |       |  |
|-------------|--------------|--------------------|-------|--|
| Инв. № п/д. | Подп. и дата | Взлом. инв. №      |       |  |
|             |              |                    |       |  |
|             |              |                    |       |  |
|             |              |                    |       |  |
| И. КОНТР.   | Беляева      | <i>[Signature]</i> | 12.91 |  |
| Рук. маст.  | Цыганков     | <i>[Signature]</i> | 12.91 |  |
| Гл. спец.   | Кондратьева  | <i>[Signature]</i> | 12.91 |  |
| Рук. гр.    | Цветков      | <i>[Signature]</i> | 12.91 |  |
| вед. инж.   | Гришанова    | <i>[Signature]</i> | 12.91 |  |
| Инженер     | Калашник     | <i>[Signature]</i> | 12.91 |  |

03.005.1-18.1-21

Перемычка МП2

|                                     |      |        |
|-------------------------------------|------|--------|
| Стадия                              | Лист | Листов |
|                                     | 1    | 2      |
| Проектная организация<br>„ПРОГРЕСС“ |      |        |

поз. 3



| Формат | Зона | Поз. | Обозначение | Наименование                                  | Кол. | Примечание |
|--------|------|------|-------------|---|------|------------|
|        |      |      |             | <u>Детали</u>                                 |      |            |
| Б4     |      | 1    |             | Швеллер 14 ГОСТ 8240-89<br>Ст3сп2 ГОСТ 535-88 |      |            |
|        |      |      |             | ℓ = 5950                                      | 2    | 73,2 кг    |
| Б4     |      | 2    |             | Лист ГОСТ 19903-74<br>Ст3сп5 ГОСТ 535-88      |      |            |
|        |      |      |             | 4 × 580, ℓ = 1500                             | 2    | 27,3 кг    |
| А4     |      | 3    |             | Полоса Б-2 ГОСТ 103-76<br>Ст3сп5 ГОСТ 535-88  |      |            |
|        |      |      |             | 6 × 80, ℓ = 584                               | 24   | 2,2 кг     |
| Б4     |      | 4    |             | АIII, ГОСТ 5784-82<br>φ 16, ℓ = 620           | 48   | 0,8 кг     |
|        |      |      |             |   |      |            |
|        |      |      |             |   |      |            |

Масса перемычки - 292,2 кг

03.005.1-18.1-21

Лист

2

25304-09

(27)

Копир. / SK

Формат А4