

ТИПОВЫЕ СТРОИТЕЛЬНЫЕ КОНСТРУКЦИИ, ИЗДЕЛИЯ И УЗЛЫ

серия 03.005.1-18

КОНСТРУКТИВНЫЕ РЕШЕНИЯ СБОРНО-МОНОЛИТНЫХ  
ЗАГЛУБЛЕННЫХ ПОМЕЩЕНИЙ ИЗ КОНСТРУКЦИЙ  
ПРОМЫШЛЕННОГО И ГРАЖДАНСКОГО СТРОИТЕЛЬСТВА

выпуск 2

АРМАТУРНЫЕ ИЗДЕЛИЯ КОНСТРУКЦИЙ  
ПРОЛОТОМ 9,0 м, ВЫСОТОЙ ЭТАЖА 3,0 м ДЛЯ  
МАЛОВЛАЖНЫХ ГРУНТОВ

РАБОЧИЕ ЧЕРТЕЖИ

ТИПОВЫЕ СТРОИТЕЛЬНЫЕ КОНСТРУКЦИИ, ИЗДЕЛИЯ И УЗЛЫ

серия 03.005.1-18

КОНСТРУКТИВНЫЕ РЕШЕНИЯ СБОРНО-МОНОЛИТНЫХ  
ЗАГЛУБЛЕННЫХ ПОМЕЩЕНИЙ ИЗ КОНСТРУКЦИЙ  
ПРОМЫШЛЕННОГО И ГРАЖДАНСКОГО СТРОИТЕЛЬСТВА

выпуск 2

АРМАТУРНЫЕ ИЗДЕЛИЯ КОНСТРУКЦИЙ  
ПРОЛОТОМ 9,0 м ВЫСОТОЙ ЭТАЖА 3,0 м ДЛЯ  
МАЛОВЛАЖНЫХ ГРУНТОВ

РАБОЧИЕ ЧЕРТЕЖИ

РАЗРАБОТАНЫ  
ПРОЕКТНОЙ ОРГАНИЗАЦИЕЙ  
„ПРОГРЕСС“ АГРОПРОМСТРОЯ РСФСР  
РУКОВОДИТЕЛЬ ОРГАНИЗАЦИИ  
*Л. Шестаков*  
РУКОВОДИТЕЛЬ МАСТЕРСКОЙ №4  
*С. Цыганков*  
ГЛАВНЫЙ ИНЖЕНЕР ПРОЕКТА  
*А. Кирей*

УТВЕРЖДЕНЫ УНГОСССР  
ПРОТОКОЛ ОТ 23.12.91 № 68  
ВВЕДЕНЫ В ДЕЙСТВИЕ С  
30.01.92 ПРОЕКТНОЙ  
ОРГАНИЗАЦИЕЙ „ПРОГРЕСС“  
ПРИКАЗ ОТ 24.12.91 № 38

Обозначение документа	Наименование	Стр.
03.005.1 - 18.2 - ТТ	Технические требования	3
03.005.1 - 18.2 - 1	Каркас плоский КФ1	4
03.005.1 - 18.2 - 2	Каркас плоский КФ2	5
03.005.1 - 18.2 - 3	Каркас плоский КФ3	6
03.005.1 - 18.2 - 4	Сетка - выпуск СВ1	7
03.005.1 - 18.2 - 5	Каркас плоский КС1	8
03.005.1 - 18.2 - 6	Каркас плоский КС2	9
03.005.1 - 18.2 - 7	Каркас плоский КС3	10
03.005.1 - 18.2 - 8	Каркас плоский КС4	11
03.005.1 - 18.2 - 9	Изделие МД1	12
03.005.1 - 18.2 - 10	Сетка плоская СП1	13
03.005.1 - 18.2 - 11	Сетка плоская СП2	14
03.005.1 - 18.2 - 12	Сетка плоская СП3	15
03.005.1 - 18.2 - 13	Каркас плоский КП1	16
03.005.1 - 18.2 - 14	Каркас плоский КП2	17
03.005.1 - 18.2 - 15	Каркас плоский КП3	18
03.005.1 - 18.2 - 16	Каркас плоский КП4	19
03.005.1 - 18.2 - 17	Каркас плоский КП5	20
03.005.1 - 18.2 - 18	Перемычка МП1	21
03.005.1 - 18.2 - 19	Перемычка МП2	23

Инв. № подл. Подп. и дата. Возм. инв. №

И. контр.	Беляева	<i>Беляева</i>	12.91
Рук. маст.	Цыганков	<i>Цыганков</i>	12.91
гл. спец.	Кандрацьёва	<i>Кандрацьёва</i>	12.91
Рук. гр.	Цветкова	<i>Цветкова</i>	12.91
вед. инж.	Грищанова	<i>Грищанова</i>	12.91
Инженер	Калашник	<i>Калашник</i>	12.91

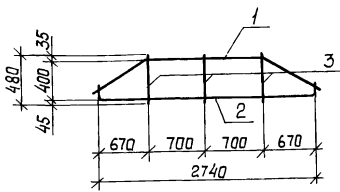
03.005 - 18.2

Содержание

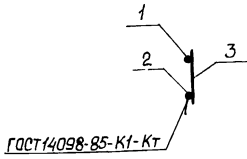
Стадия	Лист	Листов
□		1
Проектная организация "Прогресс"		

1. Изготовление и приемка арматурных изделий должна производиться в соответствии с требованиями следующих нормативных документов:  
 СНИП 3.03.01-87 „Несущие и ограждающие конструкции“;  
 ГОСТ 10922-90 „Арматурные и закладные изделия сварные, соединения сварные арматуры и закладных изделий железобетонных конструкций.“
2. При изготовлении плоских каркасов следует применять контактную точечную сварку во всех пересечениях стержней „в крест“, типа К1-Кт по ГОСТ 14098-85.  
 Ручная электродуговая сварка „в крест“ запрещается.
3. Каждое готовое арматурное изделие должно иметь бирку с указанием его марки.
4. Арматура класса А-III принята по ГОСТ 5781-82\* сталь 25Г2С по ГОСТ 380-88.  
 Прокат - из стали Ст3сп5 по ГОСТ 380-88.

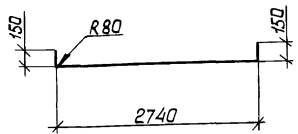
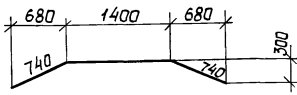
Инв. № пол.	Полп. и дата	Взам. инв. №					03.005.1-18.2 - ТТ		
			Н.контр.	Беляева	БШВ	12.91	Технические требования	Стadia	Лист
Рук. маст.	Цыганков	ШШ	12.91	<input type="checkbox"/>		1			
Гл. спец.	Кондратьева	Контр.	12.91	Проектная организация „Прогресс“					
Рук. гр.	Цветкова	ШШ	12.91						
Вед. инж.	Гришанова	Принт	12.91						
Инженер	Калашиник	Калашиник	12.91						



поз. 1



поз. 2



Формат	Зона	Поз.	Обозначение	Наименование	Кол.	Примечание
				<u>Детали</u>		
				А III, Гост 5781-82		
Б4	1			φ 10, l = 2880	1	1,78 кг
Б4	2			φ 16, l = 2970	1	4,8 кг
Б4	3			φ 10, l = 480	3	0,3 кг

Масса каркаса 7,5 кг

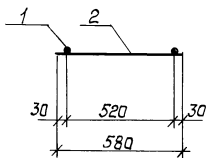
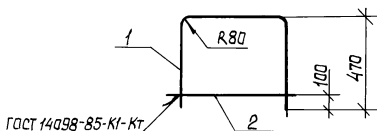
Инд. № подл. Инв. № инв. Контр. Подп. и дата

И. контр.	Беляева	<i>Беляева</i>	12.91
Рук. маст.	Цыганков	<i>Цыганков</i>	12.91
Гл. спец.	Кандатьев	<i>Кандатьев</i>	12.91
Рук. гр.	Цветкова	<i>Цветкова</i>	12.91
Вед. инж.	Гришанова	<i>Гришанова</i>	12.91
Инженер	Калашник	<i>Калашник</i>	12.91

03.005.1-18.2-1

Каркас плоский  
КФ1

Стадия	Лист	Листов
□		1
Проектная организация "Прогресс"		



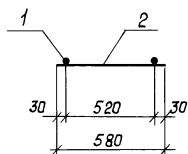
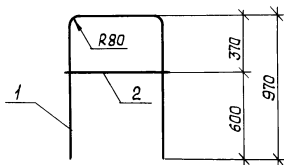
Формат Зона	Паз.	Обозначение	Наименование	Кол.	Приме- чание
			<u>Детали</u>		
			А III, ГОСТ 5781-82		
64	1		φ 16, $l = 1392$	1	2,3 кг
64	2		φ 10, $l = 580$	1	0,36 кг

Масса каркаса 2,7 кг

03.005.1-18.2-2

Взам. инв. №	Лист	и дата	Инв. № подл.	Имя	Дата	Стация	Лист	Листов
				Н. кантр.	Беляева	БШ		
				Рук. маст.	Цыганков	Ш		
				Гл. спец.	Кандратьева	Ковб		
				Рук. гр.	Цветкова	Цв		
				вед. инж.	Гришанова	Греш		
				Инженер	Калашник	Калаш		
				Каркас плоский КФ2			Р	1
							Праектная организация „Прогресс“	

Копир. *hkg* 25304-10 6 Формат А4



Формат	Зона	Поз.	Обозначение	Наименование	Кол.	Примечание
				<u>Детали</u>		
				А III, ГОСТ 5781-82		
Б4		1		Ф 16, $l = 2392$	1	3,9 кг
Б4		2		Ф 10, $l = 580$	1	0,35 кг

Масса каркаса 4,3 кг

03.005.1-18.2-3

Н. кантр.	Беляева	Бел	12.91
Рук. маст.	Цыганков	Цы	12.91
Гл. спец.	Кандратьева	Кандр	12.91
Рук. гр.	Цветкова	Цвет	12.91
Вед. инж.	Гришанова	Гриш	12.91
Инженер	Калашник	Калаш	12.91

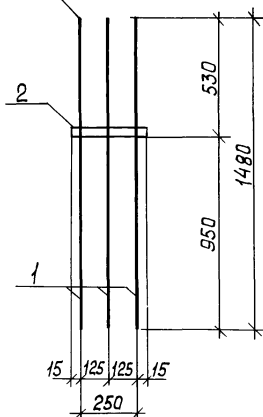
Каркас плоский КФ3

Стадия	Лист	Листов
□		1
Проектная организация „Прогресс“		

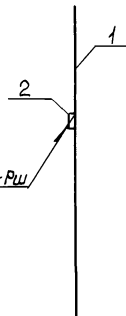
Копир. ВК 25304-10 7 Формат А4

Инв. № подл. Подл. и дата взам. инв. №

Верх сетки



ГОСТ 14098-85-НН-РШ



Формат	Зона	Поз.	Обозначение	Наименование	Кол.	Примечание
				<u>Детали</u>		
Б4	1			А III, ГОСТ 5781-82 Ф 16, $l = 1480$	3	2,37 кг
Б4	2			Полоса 5x50-Б-2 ГОСТ 103-76 Ст 3сп5 ГОСТ 535-88 $l = 280$	1	0,6 кг

Масса сетки 7,71 кг

03.005.1-18.2-4

Н. кантр.	Беляева	БШ	12.91
Рук. маст.	Цыганков	ШШ	12.91
Гл. спец.	Кондратьева	Каш	12.91
Рук. гр.	Цветкова	Цвет	12.91
Вед. инж.	Гришанова	Гриш	12.91
Инженер	Калашник	Каш	12.91

Сетка- выпуск СВ1

Стадия Лист Листов

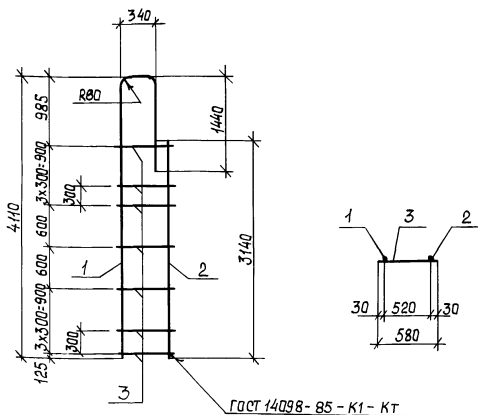
□ 1

Проектная организация  
„Прогресс“

Копир. № 25304-10 8 Формат А4

Инв. № подл. Подп. и дата Взам. инв. №





Формат	Зона	Поз.	Обозначение	Наименование	Кол.	Примечание
				<u>Детали</u>		
				А III, Гост 5781-82		
Б4	1			Ф 16, $\rho = 5890$	1	9,3 кг
Б4	2			Ф 16, $\rho = 3140$	1	5,0 кг
Б4	3			Ф 10, $\rho = 580$	9	0,36 кг

Масса каркаса 17,5 кг

Инв. № подл. Подп. и дата. Взам. инв. №

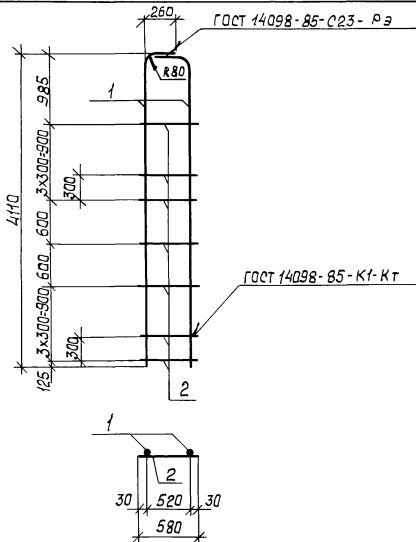
Н. контр.	Беляева	12.91
Рук. маст.	Цыганков	12.91
Гл. спец.	Кондратьева	12.91
Рук. гр.	Цветкова	12.91
Вед. инж.	Гришанова	12.91
Инженер	Калашник	12.91

03.005.1-18.2-5

Каркас плоский КС1

Стадия	Лист	Листов
Р		1
Проектная организация "Прогресс"		

Копир. 1/16 25304-10 9 Формат А4



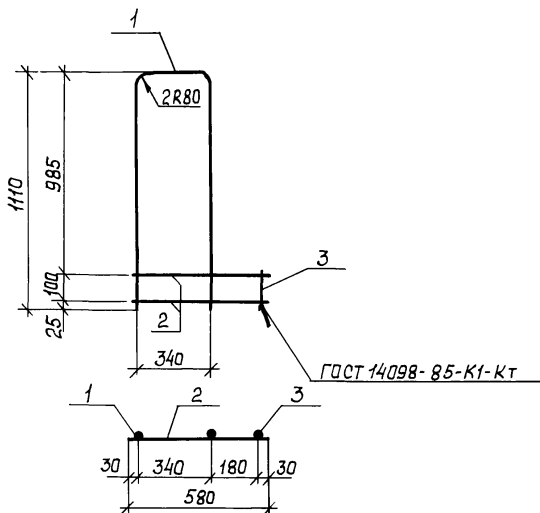
Формат	Зона	Поз.	Обозначение	Наименование	Кол.	Примечание
				<u>Детали</u>		
				А III, ГОСТ 5781-82		
64	1			φ 16, $l = 4370$	2	6,90 кг
64	2			φ 10, $l = 580$	9	0,36 кг

Масса каркаса 17,0 кг.

03.005.1-18.2-6

Инв. № подл.	Лист	Дата	Взам инв. №	Каркас плоский КС2		
				Стандия	Лист	Листов
Н. контр.	Беляева	Беляева	12.91			
Рук. маст.	Цыганков	Цыганков	12.91			
Гл. спец.	Кондратьева	Кондратьева	12.91			
Рук. гр.	Цветкова	Цветкова	12.91			
вед. инж.	Гришанова	Гришанова	12.91			
Инженер	Калашник	Калашник	12.91			
				1		
				Проектная организация „Прогресс“		

Копир. 1/16 25304-10 10 Формат А4



Формат	Знак	Поз.	Обозначение	Наименование	Кол.	Примечание
				<u>Детали</u>		
				А III, ГОСТ 5781-82		
Б4		1		φ 16, l = 2560	1	4,04 кг
Б4		2		φ 10, l = 580	2	0,36 кг
Б4		3		φ 10, l = 150	1	0,09 кг

Масса каркаса 4,85 кг

03.005.1-18.2-7

Н. контр.	Беляева	12.91
Рук. маст.	Цыганков	12.91
Гл. спец.	Кондратьева	12.91
Рук. гр.	Цветкова	12.91
вед. инж.	Гришанова	12.91
Инженер	Калашник	12.91

Каркас плоский КС3

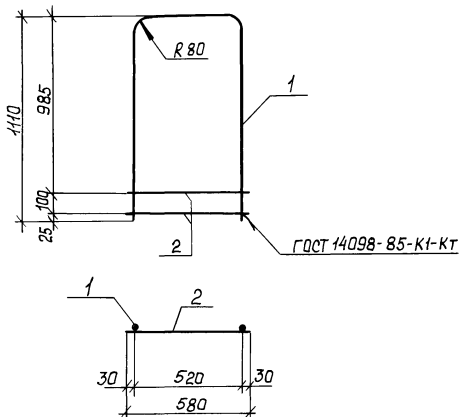
Стадия Лист Листов

□ □ 1

проектная организация  
„Прогресс“

Копир. КСГ- 25304-10 11 Формат А4

Инв. № подл. Попл. и дата Взят инв. №



Формат	Зона	Поз.	Обозначение	Наименование	Кол.	Примечание
				<u>Детали</u>		
				A III, Гост 5781-82		
64		1		φ 16, $l = 2740$	1	4,3 кг
64		2		φ 10, $l = 580$	2	0,36 кг

Масса каркаса 5,0 кг

Инв. № подл. Подп. и дата Взам. инв. №

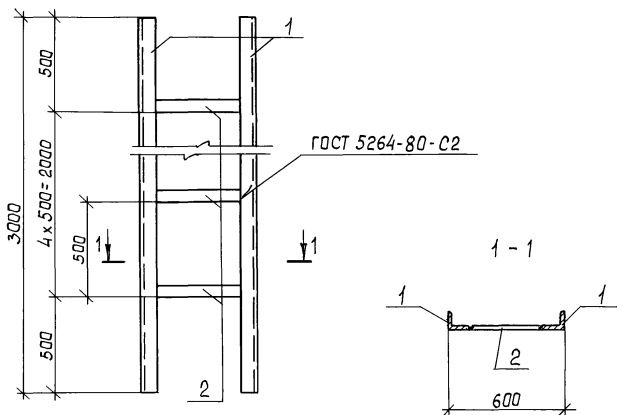
Н. контр.	Беляева	Беляева	12.91
Рук. маст.	Цыганков	Цыганков	12.91
Гл. спец.	Кандратьева	Кандратьева	12.91
Рук. гр.	Цветкова	Цветкова	12.91
вед. инж.	Гришанова	Гришанова	12.91
Инженер	Капашник	Капашник	12.91

03.005.1 - 18.2 - 8

Каркас плоский КС4

Стадия	Лист	Листов
		1
проектная организация „Прогресс“		

Копир. 1/16 25304-10 12 Формат А4



Формат	Зона	Поз.	Обозначение	Наименование	Кол.	Примечание
				<u>Детали</u>		
Б4		1		Угловая 75x6 ГОСТ 8509-86 Ст 3сп5 ГОСТ 535-88		
				$l=3000$	2	20,3 кг
Б4		2		Полоса 5x50-6-2 ГОСТ 103-76 Ст 3сп5 ГОСТ 535-88		
				$l=450$	5	0,9 кг

Масса изделия 45,1 кг

03.005.1-18.2-9

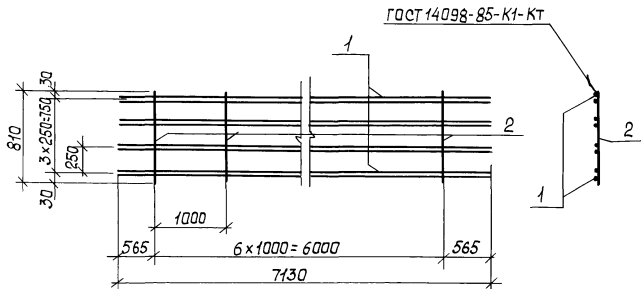
Н. контр.	Беляева	Беляева	12.91
Рук. маст.	Цыганков	Цыганков	12.91
Гл. спец.	Кондратьева	Кондратьева	12.91
Рук. гр.	Цветкова	Цветкова	12.91
Вед. инж.	Гришанова	Гришанова	12.91
Утв.	Калашник	Калашник	12.91

Изделие МД 1

Стадия	Лист	Листов
□		1
Проектная организация „Прогресс“		

Копир. 186-25304-10 13 Формат А4

Инв. № подл. Подп. и дата. Взам. инв. №



Формат	Зона	Паз.	Обозначение	Наименование	Кол.	Примечание
				<u>Детали</u>		
				АШ, ГОСТ 5781-82		
Б4	1			Ф20, $l=7130$	8	17,61 кг
Б4	2			Ф10, $l=810$	7	10,5 кг

Масса сетки 144,4 кг

03.005.1-18.2-10

Сетка плоская  
СП1

Стадия	Лист	Листов
□		1
Проектная организация "Прогресс"		

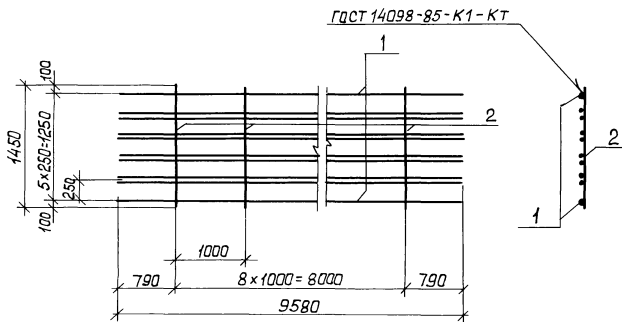
Копир. *1/2* 25304-10 14 Формат А4

Взам. инв.н

Полп. и дата

Инв. № подл.

Н. контр.	Беляева	Беляева	12.91
Рук. маст.	Цыганков	Цыганков	12.91
Гл. спец.	Кондратьева	Кондратьева	12.91
Рук. гр.	Цветкова	Цветкова	12.91
вед. инж.	Гришанова	Гришанова	12.91
Инженер	Калашиник	Калашиник	12.91



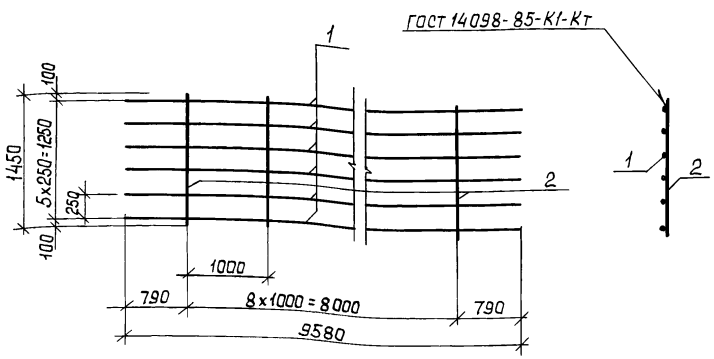
Формат	Зона	Поз.	Обозначение	Наименование	Кол.	Примечание
				<u>Детали</u>		
				А III, ГДСТ 5781-82		
Б4		1		Ф 20, $l = 9580$	10	23,7 кг
Б4		2		Ф 10, $l = 1450$	9	0,89 кг

Масса сетки 244,6 кг

Инв. № подл.	Подп. и дата	Взам. инв. №	03.005.1 - 18.2 - 11			Стадия	Лист	Листов
			Н. контр.	Беляева	Белв	12.91	□	
			Рук. маст.	Цыганков	Цыг	12.91	Проектная организация "Прогресс"	
			Гл. спец.	Кандратьева	Кандр	12.91		
			Рук. гр.	Цветкова	Цветв	12.91		
			Вед. инж.	Гришанова	Гриш	12.91		
			Инженер	Калашник	Калаш	12.91		

Сетка плоская  
СП2

Копир. № 25304-10 15 Формат А4



Формат	Зона	Поз.	Обозначение	Наименование	Кол.	Примечание
				<u>детали</u>		
				АIII, ГОСТ 5781-82		
Б4	1			Ф20, L= 9580	6	23,3 кг
Б4	2			Ф10, L= 1450	9	0,89 кг

Масса сетки 150,2 кг

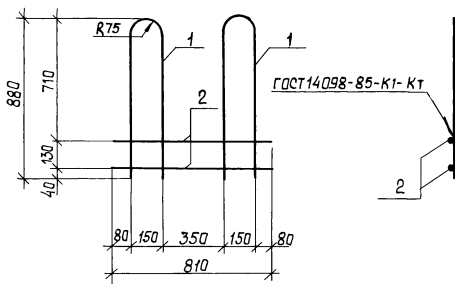
03.005.1-18.2-12

Инв. № табл.	Падп. и дата	Взам. инв. №		
	Н. контр.	Беляева	Белл	12.91
	Рук. маст.	Цыганков	Цыг	12.91
	Гл. спец.	Кондратьева	Кондр	12.91
	Рук. гр.	Цветкова	Цвет	12.91
Вед. инж.	Грицанова	Гриц	12.91	
Инженер	Калашник	Калаш	12.91	

Сетка плоская  
СПЗ

Стадия	Лист	Листов
□		1
Проектная организация "Прогресс"		





Формат Зона	Поз.	Обозначение	Наименование	Кол.	Приме- чание
			<u>Детали</u>		
			А III, ГОСТ 5781-82		
Б4	1		Ф10, $\ell = 1845$	2	1,14 кг
Б4	2		Ф10, $\ell = 810$	2	0,5 кг

Масса каркаса 3,28 кг

Изм. № подл. Подп. и дата Взам. инв. №

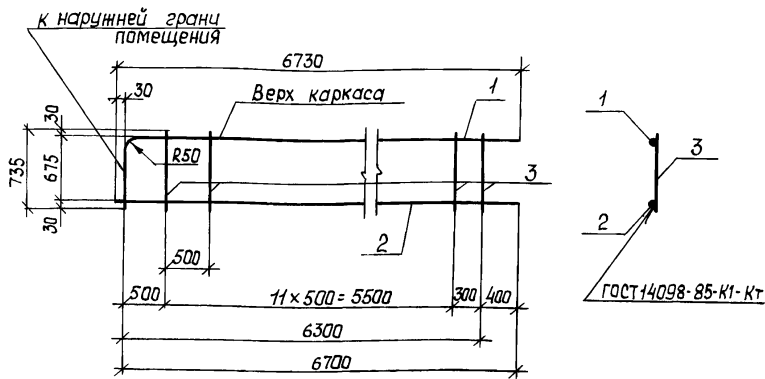
И. контр.	Беляева	<i>Беляева</i>	12.91
Рук. маст.	Цыганков	<i>Цыганков</i>	12.91
Гл. спец.	Кондратьева	<i>Кондратьева</i>	12.91
Рук. гр.	Цветкова	<i>Цветкова</i>	12.91
Вед. инж.	Гришанова	<i>Гришанова</i>	12.91
Инженер	Калашник	<i>Калашник</i>	12.91

03.005.1- 18.2-13

Каркас плоский  
КП 1

Стадия	Лист	Листов
□		1
Проектная организация "Прогресс"		

Копир. *186* 25304-10 17 Формат А4



Формат	Зона	Поз.	Обозначение	Наименование	Кол.	Примечание
				<u>Детали</u>		
				А III, ГОСТ 5781-82		
Б4		1		φ 10, l = 7005	1	4,32 кг
Б4		2		φ 10, l = 6730	1	4,15 кг
Б4		3		φ 10, l = 735	13	0,45 кг

Масса каркаса 14,32 кг

03.005.1-18.2-14

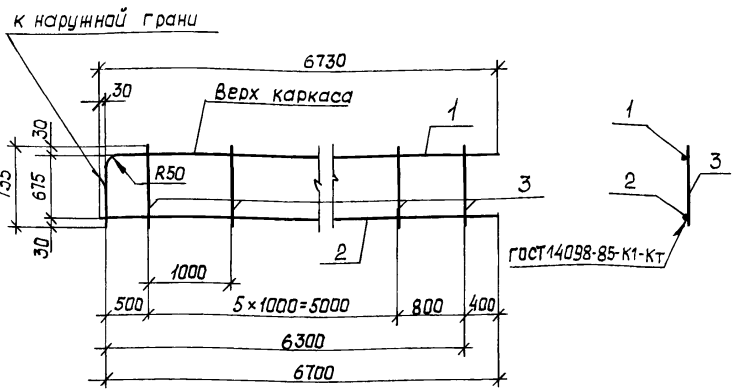
Н. контр.	Беляева	Беляева	12.91
Руч. маст.	Цыганков	Цыганков	2.91
Гл. спец.	Кондратьева	Кондратьева	12.91
Руч. гр.	Цветкова	Цветкова	12.91
вед. инж.	Гришанова	Гришанова	12.91
инженер	Калашник	Калашник	12.91

Каркас плоский  
КП2

Стадия	Лист	Листов
□	□	1

проектная организация  
„Прогресс“

Копир. 10/16 - 25304-10 18 Формат А4



Формат	Зона	Поз.	Обозначение	Наименование	Кол.	Примечание
				<u>Детали</u>		
				А III, ГОСТ 5781-82		
Б4	1			φ 10, l = 7005	1	4,32 кг
Б4	2			φ 10, l = 6730	1	4,15 кг
Б4	3			φ 10, l = 735	7	0,45 кг

Масса каркаса 11,62 кг.

03.005.1-18.2-15

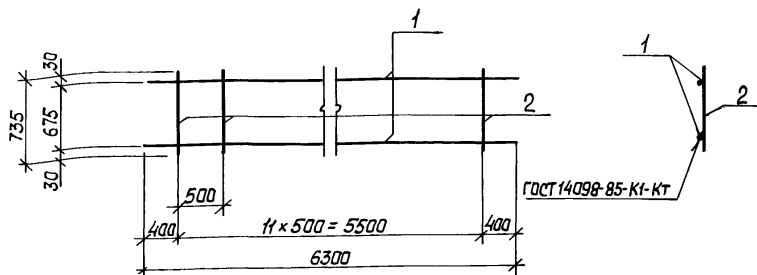
Инв. № подл. Подп. и дата  
Инв. № подл. Подп. и дата  
Инв. № подл. Подп. и дата

Н. контр.	Беляева	Б.И.В.	12.91
Рук. маст.	Цыганков	Ц.И.И.	12.91
Гл. спец.	Кандаратьева	К.С.С.	12.91
Рук. гр.	Цветкова	Ц.В.В.	12.91
вед. инж.	Гришанова	Г.И.И.	12.91
инженер	Калашник	К.А.А.	12.91

Каркас плоский  
КПЗ

Стадия	Лист	Листов
□		1
ПРОЕКТНАЯ ОРГАНИЗАЦИЯ „ПРОГРЕСС“		

Копир. ЮК-25304-10 19 Формат А4



Формат	Зона	Поз.	Обозначение	Наименование	Кол.	Примечание
				<u>Детали</u>		
				А III, гост 5781-82		
Б4	1			Ф10, $\ell = 6300$	2	3,9 кг
Б4	2			Ф10, $\ell = 735$	12	0,45 кг

Масса каркаса 13,24 кг

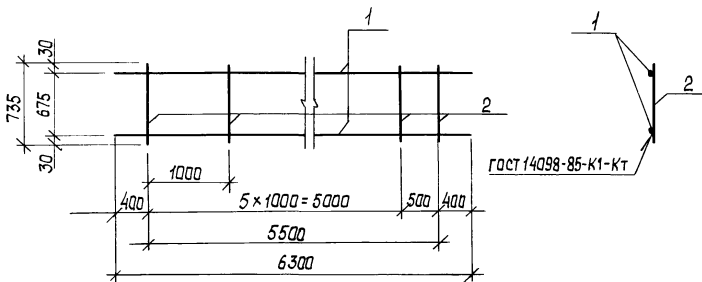
03.005.1-18.2-16

Н. контр.	Беляева	Беляева	12.91
Рук. маст.	Цыганков	Цыганков	12.91
Гл. спец.	Кандрастова	Кандрастова	12.91
Рук. гр.	Цветкова	Цветкова	12.91
вед. инж.	Гришанова	Гришанова	12.91
Инженер	Калашиник	Калашиник	12.91

Каркас плоский  
КП4

Стадия	Лист	Листов
□		1
Проектная организация „Прогресс“		

Копир. 1876-25304-10 20 Формат А4



Формат	Зона	Лист	Обозначение	Наименование	Кол.	Примечание
				<u>Детали</u>		
				А <sup>III</sup> , ГОСТ 5781-82		
Б4	1			φ10, l = 6300	2	3,9 кг
Б4	2			φ10, l = 735	7	0,45 кг

Масса каркаса 11,0 кг

Взам. инв. №

Лист. и дата

Инв. № лис.

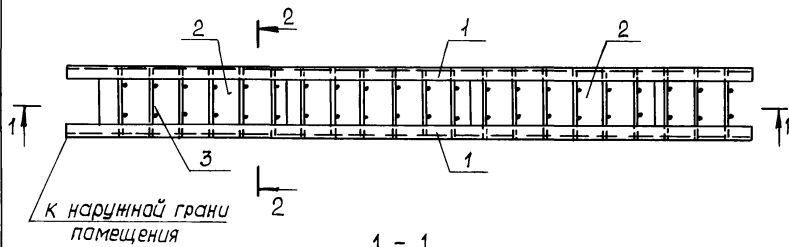
Н. контр.	Беляева	Б.И.В.	12.91
Рук. маст.	Цыганков	И.И.С.	12.91
Гл. спец.	Кондратьева	К.И.В.	12.91
Рук. гр.	Цветкова	Ц.И.В.	12.91
вед. инж.	Грищанов	Г.И.В.	12.91
Инженер	Калашник	К.И.В.	12.91

03.005.1-18.2-17

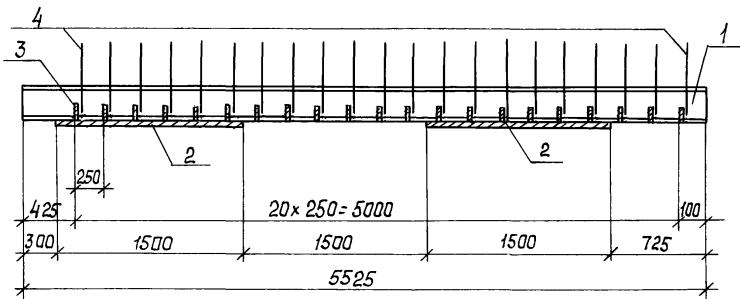
Каркас плоский  
КП5

Стадия	Лист	Листов
□		1
Проектная организация „Прогресс“		

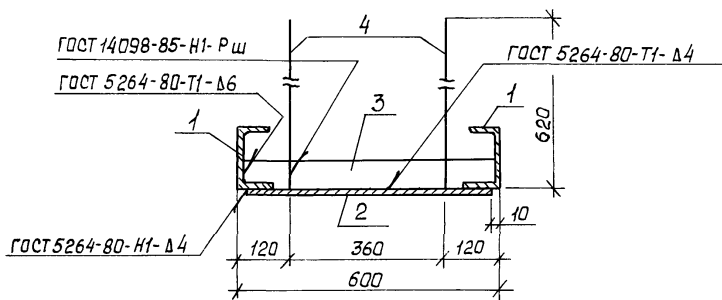
Копир. 18/6-25304-10 21 Формат А4



1 - 1



2 - 2



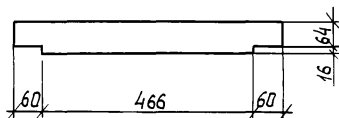
Спецификацию см. на листе 2

Инв. № табл.	Лист	Дата	Взам. инв. №	03.005.1-18.2-18				Стация	Лист	Листов
				Н. контр.	Беляева	Бел	12.91	Р	1	2
				Рук. маст.	Цыганков	Цыг	12.91	Проектная организация		
				Гл. спец.	Кандаурова	Канд	12.91	„Прогресс“		
				Рук. гр.	Цветкова	Цвет	12.91			
				Вед. инж.	Гришанова	Гриш	12.91			
				Инженер	Колосник	Кол	12.91			

Перемышка МП1

Копир. 1876-25304-10 22 Формат А4

поз. 3



Формат	Зона	Поз.	Обозначение	Наименование	Кол.	Примечание
				<u>Детали</u>		
Б4		1		Швеллер 14 ГОСТ 8840-89 Ст3пс5 ГОСТ 535-88		
				$l = 5525$	2	67,6 кг
Б4		2		Лист Б-ПН ГОСТ 19903-74 Ст3сп5 ГОСТ 535-88		
				$4 \times 580, l = 1500$	2	27,3 кг
Б4		3		Полоса Б-2 ГОСТ 103-76 Ст3пс5 ГОСТ 535-88		
				$6 \times 80, l = 586$	21	2,2 кг
Б4		4		А III, ГОСТ 5781-82		
				$\phi 16, l = 620$	42	0,8 кг

Масса перемычки 269,6 кг

взам. шиф. №

Повп. и вата

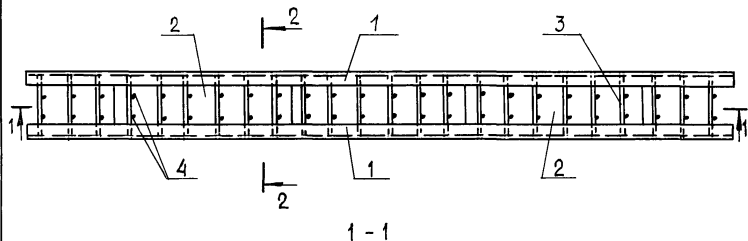
Ив. № подл.

03.005.1-18.2-18

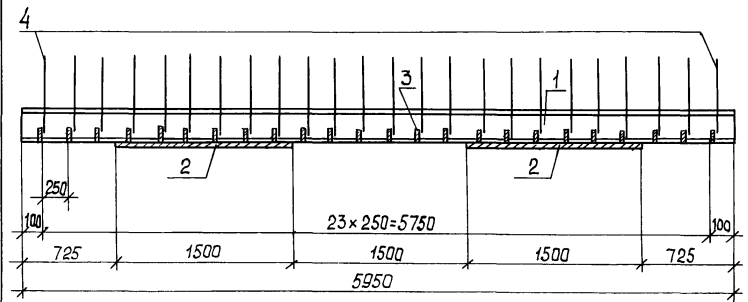
Лист

2

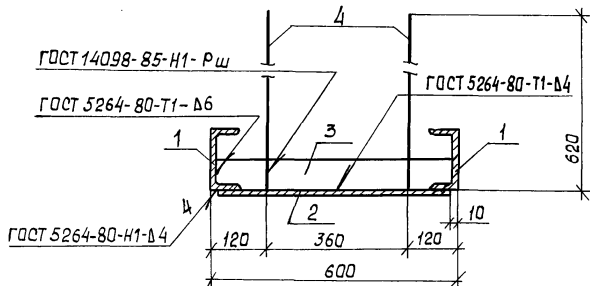
Копир. *hok* 25304-10 23 Формат А4



1 - 1



2 - 2



Спецификацию см. на листе 2

Взам. инв. №

Лист. и дата

Инв. № подл.

Н.контр.	Беляева	<i>В.М.</i>	12.91
Рук.маст.	Цыганков	<i>И.С.</i>	12.91
Л. спец.	Кандрацьва	<i>С.В.</i>	12.91
Рук. гр.	Цветкова	<i>К.В.</i>	12.91
вед. инж.	Гришанова	<i>Т.И.</i>	12.91
Инженер	Калашник	<i>К.В.</i>	12.91

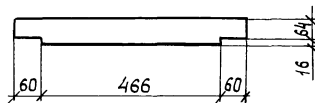
ОЗ.005.1-18.2-19

Перемычка МП2

Стадия	Лист	Листов
□	1	2
проектная организация "Прогресс"		

Копир. *hrg* - 25304-10 24 Формат А4





Формат	Зона	Поз.	Обозначение	Наименование	Кол.	Примечание
				<u>Детали</u>		
Б4		1		Швеллер 14 ГОСТ 8240-89 Ст3сп5 ГОСТ 535-88		
				$l = 5950$	2	72,8 кг
Б4		2		Лист Б-ПН ГОСТ 19903-74 Ст3сп5 ГОСТ 535-88		
				4 x 580, $l = 1500$	2	27,3 кг
Б4		3		Полоса Б-2 ГОСТ 103-76 Ст3сп5 ГОСТ 535-88		
				6 x 80 $l = 586$	24	2,2 кг
Б4		4		АIII, ГОСТ 5781-82		
				Ф16, $l = 620$	48	0,8 кг

Масса каркаса 291,4 кг

Инв. № подл. Подл. и дата взан. инв. №

03.005.1-18.2-19

Лист

2