

ТИПОВАЯ ПРОЕКТНАЯ ДОКУМЕНТАЦИЯ
ЗАЩИТНЫХ СООРУЖЕНИЙ ГРАЖДАНСКОЙ ОБОРОНЫ

СЕРИЯ 07.904-3

Люк-вставка
ЛВ-2; ЛВ-3; ЛВ-4;
ЛВ-6; ЛВ-8; ЛВ-10;
ЛВ-2-6; ЛВ-3-6; ЛВ-4-7;
ЛВ-6-8; ЛВ-8-10; ЛВ-10-8

РАБОЧИЕ ЧЕРТЕЖИ

ТИПОВАЯ ПРОЕКТНАЯ ДОКУМЕНТАЦИЯ
ЗАЩИТНЫХ СООРУЖЕНИЙ ГРАЖДАНСКОЙ ОБОРОНЫ

СЕРИЯ 07.904-3

Люк-вставка
ЛВ-2; ЛВ-3; ЛВ-4;
ЛВ-6; ЛВ-8; ЛВ-10;
ЛВ-2-6; ЛВ-3-6; ЛВ-4-7;
ЛВ-6-8; ЛВ-8-10; ЛВ-10-8

РАЗРАБОТАН
ИНСТИТУТОМ МОСПРОМПРОЕКТ
ГЛАВНЫЙ ИНЖЕНЕР
ИНСТИТУТА ПОДПИСЬ /КОЗЛОВ/
ГЛАВНЫЙ ИНЖЕНЕР
ПРОЕКТА ПОДПИСЬ /ЧЕРКАСОВА/

УТВЕРЖДЕН
11 УПРАВЛЕНИЕМ Г.О. СССР
ПИСЬМО ОТ 5 ИЮЛЯ 1984 Г.
№ 235/11/1872
ВВЕДЕН В ДЕЙСТВИЕ
ИНСТИТУТОМ МОСПРОМПРОЕКТ
ПРИКАЗ № 96 ОТ 11.07.84.

Серия от 904-3

Шифр подл. Подп. и дата. Взам. шифр. Шифр докум. Подп. и дата

Формат	Зона	Поз.	Обозначение	Наименование	Кол.	Примечание
				1-84.00.000-05		
				<u>Сборочные единицы</u>		
A3	1	1-84.01.000-05		Тройник	1	
A4	2	1-84.02.000-04		Крышка	1	
				<u>Детали</u>		
A4	3	1-84.00.001-04		Прокладка	1	
				<u>Стандартные изделия</u>		
	4			Болт М8-60x40.58.01 Гост 7798-70	12	
	5			Гайка М8-7Н.5.01 Гост 5915-70	12	
	6			Шайба 8.02.01 Гост 11371-78	12	
1-84.00.000						Лист 6

формат А4

Шифр подл. Подп. и дата. Взам. шифр. Шифр докум. Подп. и дата

Формат	Зона	Поз.	Обозначение	Наименование	Кол.	Примечание
				1-84.00.000-04		
				<u>Сборочные единицы</u>		
A3	1	1-84.01.000-04		Тройник	1	
A4	2	1-84.02.000-04		Крышка	1	
				<u>Детали</u>		
A4	3	1-84.00.001-04		Прокладка	1	
				<u>Стандартные изделия</u>		
	4			Болт М8-60x40.58.01 Гост 7798-70	12	
	5			Гайка М8-7Н.5.01 Гост 5915-70	12	
	6			Шайба 8.02.01 Гост 11371-78	12	
1-84.00.000						Лист 5

формат А4

Шифр подл. Подп. и дата. Взам. шифр. Шифр докум. Подп. и дата

Формат	Зона	Поз.	Обозначение	Наименование	Кол.	Примечание
				1-84.00.000-03		
				<u>Сборочные единицы</u>		
A3	1	1-84.01.000-03		Тройник	1	
A4	2	1-84.02.000-03		Крышка	1	
				<u>Детали</u>		
A4	3	1-84.00.001-03		Прокладка	1	
				<u>Стандартные изделия</u>		
	4			Болт М8-60x35.58.01 Гост 7798-70	8	
	5			Гайка М8-7Н.5.01 Гост 5915-70	8	
	6			Шайба 8.02.01 Гост 11371-78	8	
1-84.00.000						Лист 4

формат А4

Шифр подл. Подп. и дата. Взам. шифр. Шифр докум. Подп. и дата

Формат	Зона	Поз.	Обозначение	Наименование	Кол.	Примечание
				1-84.00.000-02		
				<u>Сборочные единицы</u>		
A3	1	1-84.01.000-02		Тройник	1	
A4	2	1-84.02.000-02		Крышка	1	
				<u>Детали</u>		
A4	3	1-84.00.001-02		Прокладка	1	
				<u>Стандартные изделия</u>		
	4			Болт М8-60x30.58.01 Гост 7798-70	8	
	5			Гайка М8-7Н.5.01 Гост 5915-70	8	
	6			Шайба 8.02.01 Гост 11371-78	8	
1-84.00.000						Лист 3

формат А4

Изм. Лист № докум. Подп. Дата

Проф. Чинал 4.9.89г.

Кол. Окружность

формат А4

Изм. Лист № докум. Подп. Дата

20116 5

формат А4

Серия 07-904-3

Формат Зона Поз.	Обозначение	Наименование	Кол.	Примечание
		1-84.01.000-01		
		<u>Детали</u>		
A4	1	1-84.01.001-01	1	Труба
A4	2	1-84.01.002-01	1	Труба
A4	3	1-84.01.003-06	1	Фланец
A4	4	1-84.01.003-10	2	Фланец

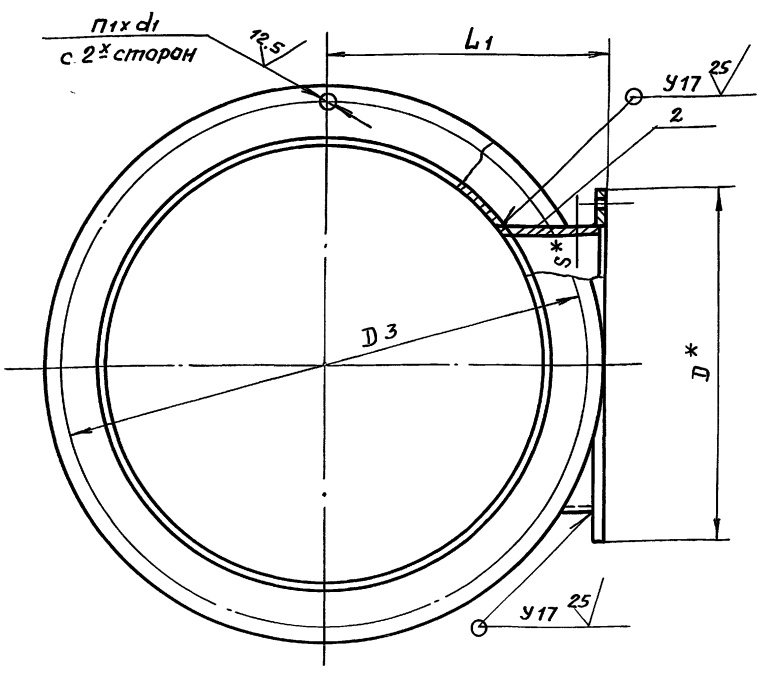
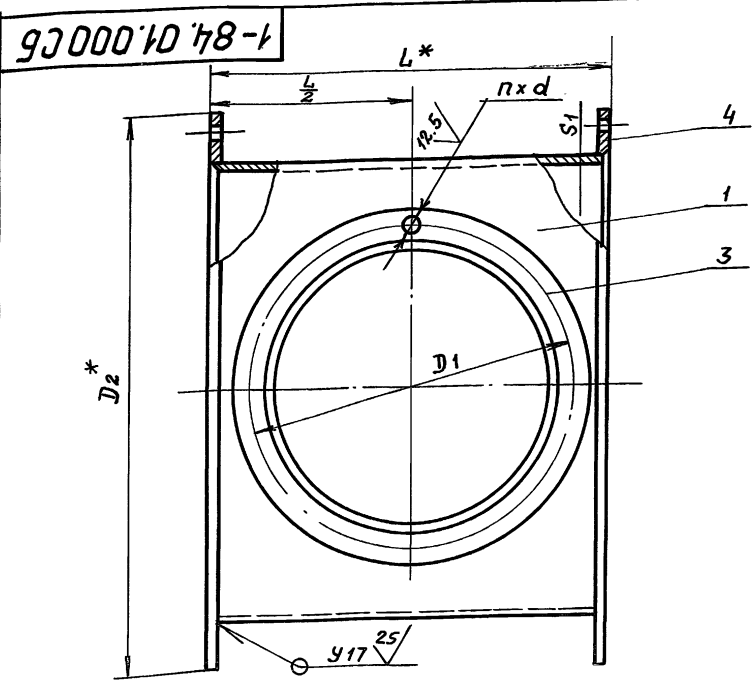
Изм. и подл. Подп. и дата

1-84.01.000
Лист 2
формат А4

Формат Зона Поз.	Обозначение	Наименование	Кол.	Примечание
		<u>Документация</u>		
A3		1-84.01.000 СБ		Сборочный чертеж
		<u>Переменные данные для исполнений</u>		
		1-84.01.000		
		<u>Детали</u>		
A4	1	1-84.01.001	1	Труба
A4	2	1-84.01.002	1	Труба
A4	3	1-84.01.003	1	Фланец
A4	4	1-84.01.003-09	2	Фланец

Изм. и подл. Подп. и дата

1-84.01.000
Тройник
Лит. 1
Лист 1
Листов 1
ГЛАВЛУ
Масгорисполкома
МАСПРОМПРОЕКТ
Мастерская №6
формат А4



Обозначение	Размеры в мм										Кол. шт.		Масса в кг
	L	L1	D	D1	D2	D3	S	S1	d	d1	n	n1	
1-84.01.000	300	180	240	200	285	260					6	8	17.5
-01	360	230	300	260	428	403	4	6			12	28.6	
-02	460	280	410	370	530	505	5	7	9	14	8	47.3	
-03	540	380	480	440	725	700	6	8			24	86.0	
-04	670	510	610	570	985	950	7	10	11	18	12	189.8	
-05		630			1230	1198	8	11		22	32	161.8	

- 1.* Размеры для справок.
2. + t₂ - t₂, ± t₂/2
3. Сварку производить по ГОСТ 16037-80.
4. Сварные швы после сварки проверить на герметичность керосином по ГОСТ 3242-79.

Изм. и подл. Подп. и дата

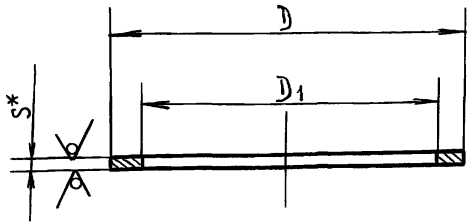
1-84.01.000 СБ
Лит. 1
Лист 1
Листов 1
ГЛАВЛУ
Масгорисполкома
МАСПРОМПРОЕКТ
Мастерская №6
формат А3

1-84.01.000 СБ
Тройник
Сборочный чертеж
Лит. 1
Масса См.
Масшт. табл.
Лист 1
Листов 1
ГЛАВЛУ
Масгорисполкома
МАСПРОМПРОЕКТ
Мастерская №6
формат А3

серия 01-904-3

1-84.01.003

12.5 ✓(✓)



Обозначение.	Размеры в мм.			Материал.	Масса в кг.
	D	D ₁	S		
1-84.01.003	240	160	8	Лист БПН8 ГОСТ 19903-74 Ст.3 ГОСТ 14637-79	1.2
-06	300	220			2.1
-07	410	326			2.9
-08	480	404	10	Лист БПН10 ГОСТ 19903-74 Ст.3. ГОСТ 14637-79	3.9
-09	285	220			3.5
-10	428	326			4.7
-11	530	428	12	Лист БПН12 ГОСТ 19903-74 Ст.3. ГОСТ 14637-79	6.0
-12	610	532			6.6
-13	725	632			9.3
-14	1230	1022	15	Лист БПН15 ГОСТ 19903-74 Ст.3 ГОСТ 14637-79	11.1
-15	985	822			27.1

1. * Размер для справок.

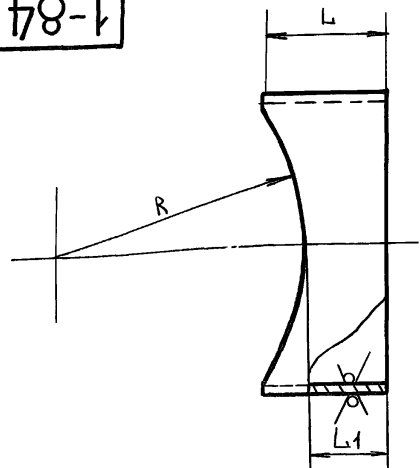
2. $+t_2, -t_2, \pm \frac{t_2}{2}$

1-84.01.003

Изм.	Лист	№ докум.	Подп.	Дата	Лит.	Масса	Масштаб
Разраб.	Андреева	Подп.					
Проб.	Ухарская	Подп.			Лист Листов 1		
Гл. инж. пр.	Черкасова	Подп.			ГЛАВА ПУ МОСГОРИСПОЛКОМА МОСПРОМПРОЕКТ МАСТЕРСКАЯ №6		
И. контр.	Рячкова	Подп.					

1-84.01.002

12.5 ✓(✓)



Обозначение.	Размеры в мм.			Материал	Масса в кг.
	L	L ₁	R		
1-84.01.002	97	67	110	ТРУБА 159x4 ГОСТ 10704-76 Б-Б Ст.3 сп ГОСТ 10706-76	1.2
-01	103	64	163	ТРУБА 219x4 ГОСТ 10704-76 Б-Б Ст.3 сп ГОСТ 10706-76	2.0
-02	133	63	214	ТРУБА 325x5 ГОСТ 10704-76 Б-Б Ст.3 сп ГОСТ 10706-76	3.9
-03	129	61	316	ТРУБА 402x6 ГОСТ 10704-76 Б-Б Ст.3 сп ГОСТ 10706-76	5.1
-04	188	96	411	ТРУБА 530x7 ГОСТ 10704-76 Б-Б Ст.3 сп ГОСТ 10706-76	12.8
-05	186	116	511		13.6

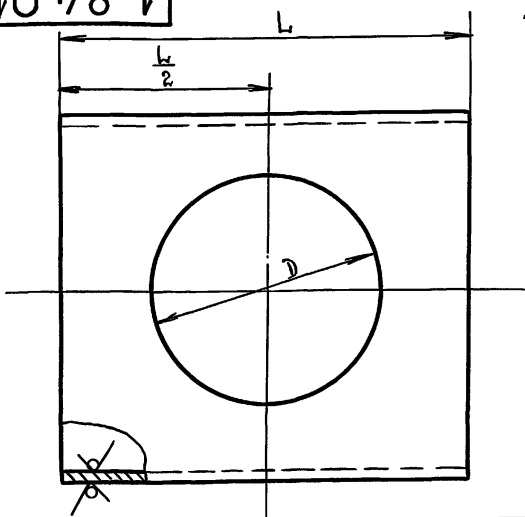
$+t_2, -t_2, \pm \frac{t_2}{2}$

1-84.01.002

Изм.	Лист	№ докум.	Подп.	Дата	Лит.	Масса	Масштаб
Разраб.	Андреева	Подп.					
Проб.	Ухарская	Подп.			Лист Листов 1		
Гл. инж. пр.	Черкасова	Подп.			ГЛАВА ПУ МОСГОРИСПОЛКОМА МОСПРОМПРОЕКТ МАСТЕРСКАЯ №6		
И. контр.	Рячкова	Подп.					

1-84.01.001

12.5 ✓(✓)



Обозначение.	Разм. в мм.		Материал.	Масса в кг.
	h	D		
1-84.01.001	294	150	ТРУБА 219x6 ГОСТ 10704-76 Б-Б Ст.3 сп ГОСТ 10706-76	8.4
-01	354	210	ТРУБА 325x6 ГОСТ 10704-76 Б-Б Ст.3 сп ГОСТ 10706-76	15.1
-02	454	315	ТРУБА 426x7 ГОСТ 10704-76 Б-Б Ст.3 сп ГОСТ 10706-76	28.5
-03	534	380	ТРУБА 630x8 ГОСТ 10704-76 Б-Б Ст.3 сп ГОСТ 10706-76	58.4
-04	664	515	ТРУБА 820x10 ГОСТ 10704-76 Б-Б Ст.3 сп ГОСТ 10706-76	116.2
-05			ТРУБА 1020x8 ГОСТ 10704-76 Б-Б Ст.3 сп ГОСТ 10706-76	119.4

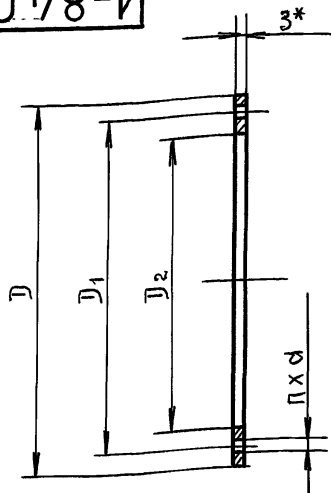
$+t_2, -t_2, \pm \frac{t_2}{2}$

1-84.01.001

Изм.	Лист	№ докум.	Подп.	Дата	Лит.	Масса	Масштаб
Разраб.	Андреева	Подп.					
Проб.	Ухарская	Подп.			Лист Листов 1		
Гл. инж. пр.	Черкасова	Подп.			ГЛАВА ПУ МОСГОРИСПОЛКОМА МОСПРОМПРОЕКТ МАСТЕРСКАЯ №6		
И. контр.	Рячкова	Подп.					

проб: МАМ 28.89г Юн. Юриева

1-84.00.001



Обозначение.	Размеры в мм.				Кол. отв. п.	Масса в кг.
	D	D ₁	D ₂	α		
1-84.00.001	240	200	160	9	6	0.04
-01	300	260	220			0.1
-02	410	370	330			0.1
-03	480	440	400	11	12	0.1
-04	610	570	530			1.9

1. * Размер для справок.

2. $+t_2, -t_2, \pm \frac{t_2}{2}$

1-84.00.001

Изм.	Лист	№ докум.	Подп.	Дата	Лит.	Масса	Масштаб
Разраб.	Андреева	Подп.					
Проб.	Ухарская	Подп.			Лист Листов 1		
Гл. инж. пр.	Черкасова	Подп.			ПАРНИТ ПОНЗ ГОСТ 481-80		
И. контр.	Рячкова	Подп.			ГЛАВА ПУ МОСГОРИСПОЛКОМА МОСПРОМПРОЕКТ МАСТЕРСКАЯ №6		
Гл. спец.	Бычков	Подп.					
И. контр.	Грибков	Подп.					

20116 8

Серия 07-904-3

ФОРМАТ ЗОНА ПОЗ.	Обозначение.	Наименование.	Кол.	Приме- чание.
		2-84.00.000-05		
		<u>СБОРОЧНЫЕ ЕДИНИЦЫ</u>		
А3	1	2-84.01.000-05	1	Тройник
А4	2	2-84.02.000-04	1	Крышка
		<u>Детали.</u>		
А4	3	2-84.00.001-04	1	Прокладка.
		<u>СТАНДАРТНЫЕ ИЗДЕЛИЯ</u>		
	4	БОЛТ М6-69x25.58.01 ГОСТ 7798-70	10	
	5	ГАЙКА М6-7Н.5.01 ГОСТ 5915-70	10	
	6	ШАЙБА 6-02.01 ГОСТ 11371-79	10	
ИНВ. № ПОДЛ. ПОДП. И ДАТА	ВЗАМ. ИНВ. № ИНВ. № ДУБЛ.	ПОДП. И ДАТА		
ИЗМ. ЛИСТ	№ ДОКУМ.	ПОДП.	ДАТА	2-84.00.000
				Лист 6

ФОРМАТ ЗОНА ПОЗ.	Обозначение.	Наименование.	Кол.	Приме- чание.
		2-84.00.000-03		
		<u>СБОРОЧНЫЕ ЕДИНИЦЫ</u>		
А3	1	2-84.01.000-03	1	Тройник
А4	2	2-84.02.000-03	1	Крышка
		<u>Детали.</u>		
А4	3	2-84.00.001-03	1	Прокладка
		<u>СТАНДАРТНЫЕ ИЗДЕЛИЯ</u>		
	4	БОЛТ М6-69x20.58.01 ГОСТ 7798-70	10	
	5	ГАЙКА М6-7Н.5.01 ГОСТ 5915-70	10	
	6	ШАЙБА 6-02.01 ГОСТ 11371-79	10	
ИНВ. № ПОДЛ. ПОДП. И ДАТА	ВЗАМ. ИНВ. № ИНВ. № ДУБЛ.	ПОДП. И ДАТА		
ИЗМ. ЛИСТ	№ ДОКУМ.	ПОДП.	ДАТА	2-84.00.000
				Лист 4

№ 6: 2.8.89г Кол. Корсава

11

ФОРМАТ ЗОНА ПОЗ.	Обозначение.	Наименование.	Кол.	Приме- чание.
		2-84.00.000-04		
		<u>СБОРОЧНЫЕ ЕДИНИЦЫ</u>		
А3	1	2-84.01.000-04	1	Тройник
А4	2	2-84.02.000-04	1	Крышка.
		<u>Детали.</u>		
А4	3	2-84.00.001-04	1	Прокладка.
		<u>СТАНДАРТНЫЕ ИЗДЕЛИЯ</u>		
	4	БОЛТ М6-69x25.58.01 ГОСТ 7798-70	10	
	5	ГАЙКА М6-7Н.5.01 ГОСТ 5915-70	10	
	6	ШАЙБА 6-02.01 ГОСТ 11371-79	10	
ИНВ. № ПОДЛ. ПОДП. И ДАТА	ВЗАМ. ИНВ. № ИНВ. № ДУБЛ.	ПОДП. И ДАТА		
ИЗМ. ЛИСТ	№ ДОКУМ.	ПОДП.	ДАТА	2-84.00.000
				Лист 5

ФОРМАТ ЗОНА ПОЗ.	Обозначение.	Наименование.	Кол.	Приме- чание.
		2-84.00.000-02		
		<u>СБОРОЧНЫЕ ЕДИНИЦЫ</u>		
А3	1	2-84.01.000-02	1	Тройник
А4	2	2-84.02.000-02	1	Крышка
		<u>Детали.</u>		
А4	3	2-84.00.001-02	1	Прокладка
		<u>СТАНДАРТНЫЕ ИЗДЕЛИЯ</u>		
	4	БОЛТ М6-69x20.58.01 ГОСТ 7798-70	8	
	5	ГАЙКА М6-7Н.5.01 ГОСТ 5915-70	8	
	6	ШАЙБА 6-02.01 ГОСТ 11371-79	8	
ИНВ. № ПОДЛ. ПОДП. И ДАТА	ВЗАМ. ИНВ. № ИНВ. № ДУБЛ.	ПОДП. И ДАТА		
ИЗМ. ЛИСТ	№ ДОКУМ.	ПОДП.	ДАТА	2-84.00.000
				Лист 3

20116 12

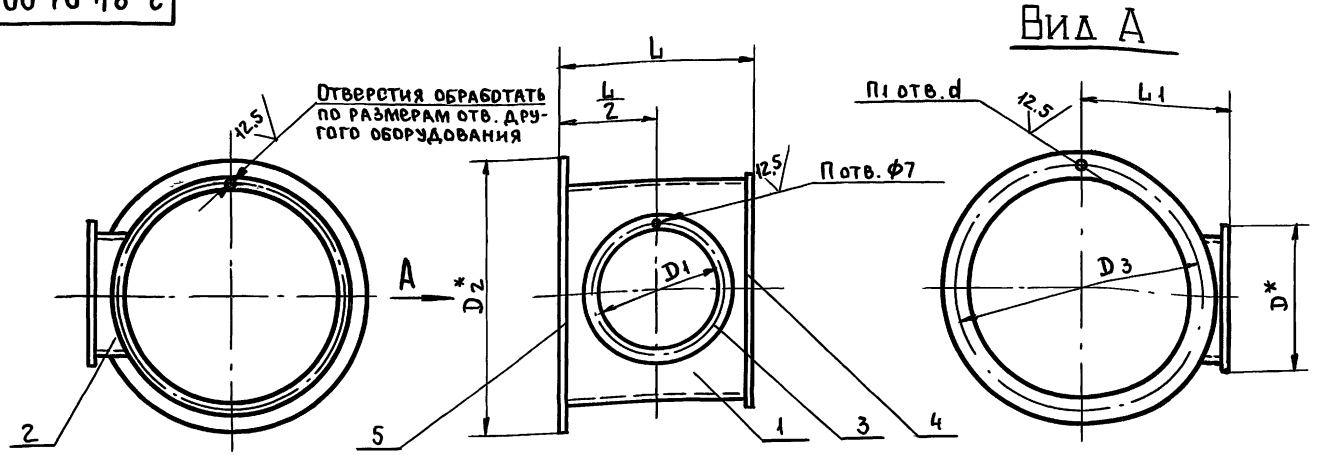
Формат	Зона	Поз.	Обозначение	Наименование	Кол.	Примечание
				2-84.01.000-01		
				<u>Детали</u>		
А4	1		2-84.01.001-01	ТРУБА	1	
А4	2		2-84.01.002-01	ТРУБА	1	
А4	3		2-84.01.003-06	ФЛАНЕЦ	1	
А4	4		2-84.01.003-08	ФЛАНЕЦ	1	
А4	5		2-84.01.003-09	ФЛАНЕЦ	1	

Изм	Лист	№ докум	Подп.	Дата	2-84.01.000	Лист 2
РАЗРАБ	АНДРЕЕВА	ПОДП.				
ПРОВ.	УХОРСКАЯ	"				
Л.ИНИ.ПР.	ЧЕРКАСОВА	"				

Формат	Зона	Поз.	Обозначение	Наименование	Кол.	Примечание
				<u>Документация</u>		
А3			2-84.01.000 СБ	СБОРОЧНЫЙ ЧЕРТЕЖ		
<u>Переменные данные для исполнений</u>						
				2-84.01.000		
				<u>Детали</u>		
А4	1		2-84.01.001	ТРУБА	1	
А4	2		2-84.01.002	ТРУБА	1	
А4	3		2-84.01.003	ФЛАНЕЦ	1	
А4	4		2-84.01.003-06	ФЛАНЕЦ	1	
А4	5		2-84.01.003-07	ФЛАНЕЦ	1	

2-84.01.000					Лист - Листов 1 - 1
Тройник					
Изм	Лист	№ докум	Подп.	Дата	
РАЗРАБ	АНДРЕЕВА	ПОДП.			

2-84.01.000 05



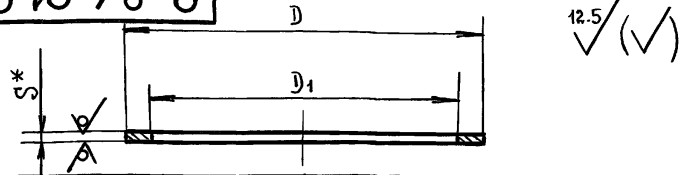
Обозначение	РАЗМЕРЫ В ММ							п	п1	МАССА В КГ
	L	L1	D	D1	D2	D3	d			
2-84.01.000	300	180	210	190	285	260	14	6	8	5.5
-01	360	230	250	230	428	403			12	10.2
-02	460	280	365	345	530	505			8	15.2
-03	540	380	450	430	725	700			24	27.1
-04	640	510	550	530	985	950				18
-05		630			1230	1198	22	32	84.6	

- *Размеры для справок.
- +t₂, -t₂, ± t₂/2.
- Сварку производить по ГОСТ 16037-80.
- Сварные швы после сварки проверить на герметичность керосином по ГОСТ 3242-79.

2-84.01.000 СБ					Лист - Листов 1 - 1
Тройник					
Сборочный чертёж					
Изм	Лист	№ докум	Подп.	Дата	

Изм. № Подп. Подп. и Дата. Взам. Инв. № Инв. Подп. и Дата.

2-84.01.003



Обозначение.	РАЗМ. В ММ.		МАТЕРИАЛ S	МАССА В КГ.
	D	D1		
2-84.01.003	210	162	Лист БПН4 ГОСТ 19903-74 Ст.3 ГОСТ 14637-79	0.6
-06	250	202		0.7
-07	285			0.9
-08	365	317		1.1
-09	428			3.1
-10	450	402		1.8
-11	530			3.8
-12	550	502		1.8
-13	680	632		2.3
-14	725			4.7
-15	850	802		2.8
-16	985			9.4
-17	1050	1002		3.8
-18	1230			18.8

1. * Размер для справок.
2. $+t_2, -t_2, \pm \frac{t_2}{2}$

2-84.01.003

ИЗМ ЛИСТ	НАОКУМ.	ПОДП.	ДАТА	ЛИТ.	МАССА	МАСШТАБ
РАЗРАБ.	АНАРЕЕВА	ПОДП.				
ПРОВ.	УХОРСКАЯ	»				
ГЛАВН. ИНЖ.	ЧЕРКАСОВА	»				
И. КОНТР.	РАЧКОВА	»				

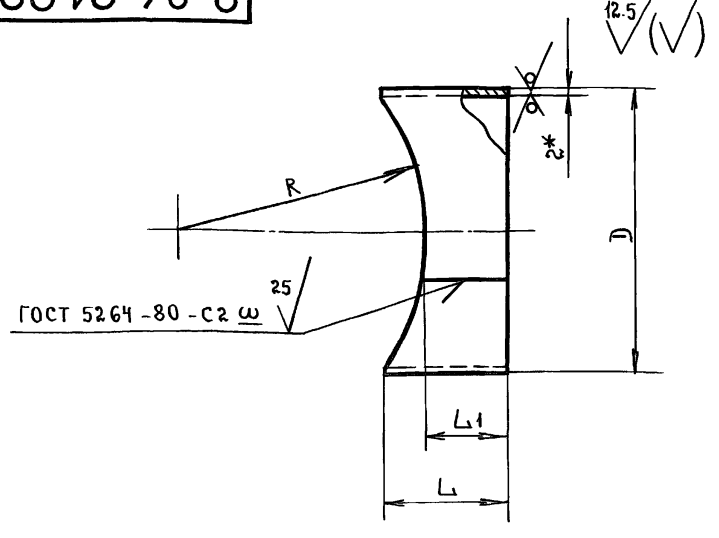
ФЛАНЕЦ.

ЛИСТ	ЛИСТОВ
1	1

ГЛАВ АПУ
МОСГОРИСПРОЕКТА
МОСПРОМПРОЕКТ
МАСТЕРСКАЯ №6

ИЗМ ЛИСТ ПОДП. И ДАТА. ИЗМ ЛИСТ ПОДП. И ДАТА. ИЗМ ЛИСТ ПОДП. И ДАТА. ИЗМ ЛИСТ ПОДП. И ДАТА.

2-84.01.002



Обозначение.	РАЗМЕРЫ В ММ.				ДЛИНА РАЗВЕРТКИ В ММ.	МАССА В КГ.
	L	L1	D	R		
2-84.01.002	115	77	160	101	496	0.7
-01	104	70	200	158	621	0.8
-02	157	77	315	201	982	1.8
-03	132	62	400	316	1229	1.7
-04	193	107	500	401	1563	3.7
-05	193	127		501		3.9

1. * Размер для справок.
2. $+t_2, -t_2, \pm \frac{t_2}{2}$

2-84.01.002

ИЗМ ЛИСТ	НАОКУМ.	ПОДП.	ДАТА	ЛИТ.	МАССА	МАСШТАБ
РАЗРАБ.	АНАРЕЕВА	ПОДП.				
ПРОВ.	УХОРСКАЯ	»				
ГЛАВН. ИНЖ.	ЧЕРКАСОВА	»				
И. КОНТР.	РАЧКОВА	»				

ТРУБА.

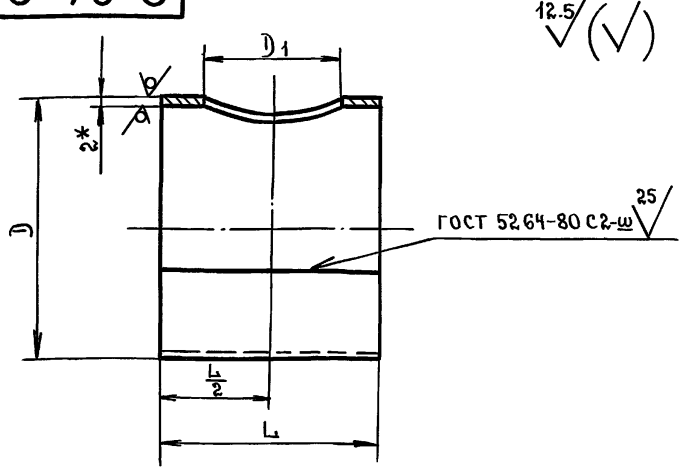
ЛИСТ	ЛИСТОВ
1	1

Лист БПН20 ГОСТ 19903-74
3-IV Ст.3 ГОСТ 16523-70

ГЛАВ АПУ
МОСГОРИСПРОЕКТА
МОСПРОМПРОЕКТ
МАСТЕРСКАЯ №6

ИЗМ ЛИСТ ПОДП. И ДАТА. ИЗМ ЛИСТ ПОДП. И ДАТА. ИЗМ ЛИСТ ПОДП. И ДАТА. ИЗМ ЛИСТ ПОДП. И ДАТА.

2-84.01.001



Обозначение.	РАЗМЕРЫ В ММ.			ДЛИНА РАЗВЕРТКИ В ММ.	МАССА В КГ.
	D	D1	L		
2-84.01.001	200	150	296	621	2.6
-01	315	190	356	982	4.5
-02	400	305	456	1229	6.7
-03	630	390	536	1971	16.6
-04	800	490	636	2505	28.6
-05	1000	490	636	3133	46.3

1. * Размер для справок.
2. $+t_2, -t_2, \pm \frac{t_2}{2}$

2-84.01.001

ИЗМ ЛИСТ	НАОКУМ.	ПОДП.	ДАТА	ЛИТ.	МАССА	МАСШТАБ
РАЗРАБ.	АНАРЕЕВА	ПОДП.				
ПРОВ.	УХОРСКАЯ	»				
ГЛАВН. ИНЖ.	ЧЕРКАСОВА	»				
И. КОНТР.	РАЧКОВА	»				

ТРУБА.

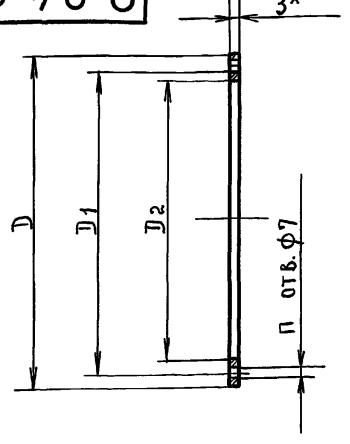
ЛИСТ	ЛИСТОВ
1	1

Лист БПН20 ГОСТ 19903-74
3-IV Ст.3 ГОСТ 16523-70

ГЛАВ АПУ
МОСГОРИСПРОЕКТА
МОСПРОМПРОЕКТ
МАСТЕРСКАЯ №6

ИЗМ ЛИСТ ПОДП. И ДАТА. ИЗМ ЛИСТ ПОДП. И ДАТА. ИЗМ ЛИСТ ПОДП. И ДАТА. ИЗМ ЛИСТ ПОДП. И ДАТА.

2-84.00.001



Обозначение.	РАЗМЕРЫ В ММ.			КОЛ. П.	МАССА В КГ.	
	D	D1	D2			
2-84.00.001	210	190	160	6	0.04	
-01	250	230	200		0.1	
-02	365	345	315		8	0.1
-03	450	430	400		10	0.1
-04	550	530	500	1.7		

1. * Размер для справок.
2. $+t_2, -t_2, \pm \frac{t_2}{2}$

2-84.00.001

ИЗМ ЛИСТ	НАОКУМ.	ПОДП.	ДАТА	ЛИТ.	МАССА	МАСШТАБ
РАЗРАБ.	АНАРЕЕВА	ПОДП.				
ПРОВ.	УХОРСКАЯ	»				
ГЛАВН. ИНЖ.	ЧЕРКАСОВА	»				
И. КОНТР.	РАЧКОВА	»				
ГЛАВ. ИНЖ.	ГРИГОРЬЕВ	»				
НАЧ. МАСТ.	ГРИБКОВ	»				

ПРОКЛАДКА.

ЛИСТ	ЛИСТОВ
1	1

ПАРНИТ ПОН-3
ГОСТ 481-80

ГЛАВ АПУ
МОСГОРИСПРОЕКТА
МОСПРОМПРОЕКТ
МАСТЕРСКАЯ №6

ИЗМ ЛИСТ ПОДП. И ДАТА. ИЗМ ЛИСТ ПОДП. И ДАТА. ИЗМ ЛИСТ ПОДП. И ДАТА. ИЗМ ЛИСТ ПОДП. И ДАТА.

Серия 07-904-3

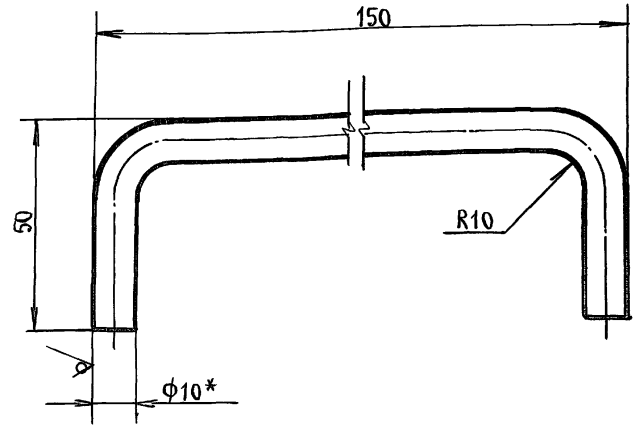
Формат	Зона	Гос.	Обозначение	Наименование	Кол.	Примечание
				Документация		
А4			2-84.02.000СБ	Сборочный чертеж		
Переменные данные для исполнений.						
				2-84.02.000		
А4	1	2-84.02.001		Диск	1	
А4	2	2-84.02.002		Ручка.	1	

ИЗМ. ПОДП. ПОДАТ. И ДАТА. ВЗЯТ. ИМБ. И ИНБ. И ДУБЛ. ПОДАТ. И ДАТА.

ИЗМ. ЛИСТ			ИЗМ. ДОКУМ.			ПОДАТ. ДАТА			2-84.02.000		
РАЗРАБ.	АНДРЕЕВА	ПОДАТ.	ЛИТ.	ЛИСТ	ЛИСТОВ	КРЫШКА.			ЛИТ. ЛИСТ ЛИСТОВ		
ПРОБ.	УХОРСКАЯ	"							ГЛАВА ЛПУ		
ГЛАВ. ИНЖ. ПР.	ЧЕРКАСОВА	"							МОСГОРИСПОЛКОМА		
И. КОНТР.	РАЧКОВА	"							МОСПРОМПРОЕКТ		
									МАСТЕРСКАЯ №6		

2-84.02.002

12.5/(✓)



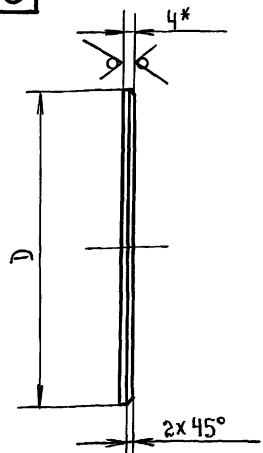
1.* Размер для справок.
 2. $+t_2, -t_2, \pm \frac{t_2}{2}$.
 3. Длина развертки $L = 217$ мм.

ИЗМ. ПОДАТ. И ДАТА. ВЗЯТ. ИМБ. И ИНБ. И ДУБЛ. ПОДАТ. И ДАТА.

ИЗМ. ЛИСТ				ИЗМ. ДОКУМ.				ПОДАТ. ДАТА				2-84.02.002			
РАЗРАБ.	АНДРЕЕВА	ПОДАТ.	ЛИТ.	МАССА	МАСШТАБ	ручка.				ЛИТ. МАССА МАСШТАБ					
ПРОБ.	УХОРСКАЯ	"								0.1 1:2					
ГЛАВ. ИНЖ. ПР.	ЧЕРКАСОВА	"								ЛИСТ ЛИСТОВ 1					
И. КОНТР.	РАЧКОВА	"								ГЛАВА ЛПУ					
										МОСГОРИСПОЛКОМА					
										МОСПРОМПРОЕКТ					
										МАСТЕРСКАЯ №6					

2-84.02.001

12.5/(✓)



Обозначение	D в мм.	Масса в кг.
2-84.02.001	210	1.0
-01	250	1.4
-02	365	3.3
-03	450	5.0
-04	550	7.5

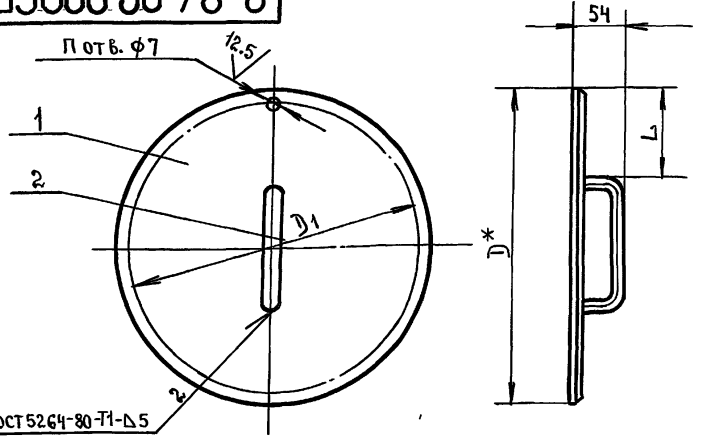
1.* Размер для справок.
 2. $+t_2, -t_2, \pm \frac{t_2}{2}$.

ИЗМ. ПОДАТ. И ДАТА. ВЗЯТ. ИМБ. И ИНБ. И ДУБЛ. ПОДАТ. И ДАТА.

ИЗМ. ЛИСТ			ИЗМ. ДОКУМ.			ПОДАТ. ДАТА			2-84.02.001		
РАЗРАБ.	АНДРЕЕВА	ПОДАТ.	ЛИТ.	МАССА	МАСШТАБ	Диск.			ЛИТ. МАССА МАСШТАБ		
ПРОБ.	УХОРСКАЯ	"							ЛИСТ ЛИСТОВ 1		
ГЛАВ. ИНЖ. ПР.	ЧЕРКАСОВА	"							ГЛАВА ЛПУ		
И. КОНТР.	РАЧКОВА	"							МОСГОРИСПОЛКОМА		
									МОСПРОМПРОЕКТ		
									МАСТЕРСКАЯ №6		

проб: Маш 3.8.89 г. по Копеева

2-84.02.000СБ



Обозначение	Размеры в мм.			Кол. п.	Масса в кг.
	D	D1	L		
2-84.02.000	210	190	30	6	1.1
-01	250	230	50	6	1.5
-02	365	345	107.5	8	3.4
-03	450	430	150	10	5.1
-04	550	530	200	10	7.6

1.* Размер для справок.
 2. $+t_2, -t_2, \pm \frac{t_2}{2}$.

ИЗМ. ПОДАТ. И ДАТА. ВЗЯТ. ИМБ. И ИНБ. И ДУБЛ. ПОДАТ. И ДАТА.

ИЗМ. ЛИСТ				ИЗМ. ДОКУМ.				ПОДАТ. ДАТА				2-84.02.000СБ			
РАЗРАБ.	АНДРЕЕВА	ПОДАТ.	ЛИТ.	МАССА	МАСШТАБ	Крышка.				ЛИТ. МАССА МАСШТАБ					
ПРОБ.	УХОРСКАЯ	"				Сборочный чертеж.				ЛИСТ ЛИСТОВ 1					
ГЛАВ. ИНЖ. ПР.	ЧЕРКАСОВА	"								ГЛАВА ЛПУ					
И. КОНТР.	РАЧКОВА	"								МОСГОРИСПОЛКОМА					
ГЛАВ. ИНЖ. ПР.	ГРИВЕРОВ	"								МОСПРОМПРОЕКТ					
ГЛАВ. СПЕЦ.	БЫЧКОВ	"								МАСТЕРСКАЯ №6					
И. КОНТР.	ГРИВЕРОВ	"													

Серия 07-904-3

ФОРМАТ	ЗОНА	ПОЗ.	ОБОЗНАЧЕНИЕ.	НАИМЕНОВАНИЕ.	КОЛ.	ПРИМЕЧАНИЕ.
				2-84.02.000-04		
				<u>ДЕТАЛИ</u>		
А4	1		2-84.02.001-04	ДИСК	1	
А4	2		2-84.02.002	РУЧКА.	1	
						Лист 5
ИЗМ ЛИСТ N ДОКУМ. ПОДП. ДАТА						2-84.02.001

ИНВ. N ПОДА. ПОДП. И ДАТА

ВЗАМ. ИНВ. N И ИНВ. N ДУБЛ.

ПОДП. И ДАТА

ПОДП. И ДАТА

(16)

ФОРМАТ	ЗОНА	ПОЗ.	ОБОЗНАЧЕНИЕ.	НАИМЕНОВАНИЕ.	КОЛ.	ПРИМЕЧАНИЕ.
				2-84.02.000-03		
				<u>ДЕТАЛИ</u>		
А4	1		2-84.02.001-03	ДИСК	1	
А4	2		2-84.02.002	РУЧКА.	1	
						Лист 4
ИЗМ ЛИСТ N ДОКУМ. ПОДП. ДАТА						2-84.02.001

ИНВ. N ПОДА. ПОДП. И ДАТА

ВЗАМ. ИНВ. N И ИНВ. N ДУБЛ.

ПОДП. И ДАТА

ПОДП. И ДАТА

ФОРМАТ	ЗОНА	ПОЗ.	ОБОЗНАЧЕНИЕ.	НАИМЕНОВАНИЕ.	КОЛ.	ПРИМЕЧАНИЕ.
				2-84.02.000-02		
				<u>ДЕТАЛИ</u>		
А4	1		2-84.02.001-02	ДИСК	1	
А4	2		2-84.02.002	РУЧКА.	1	
						Лист 3
ИЗМ ЛИСТ N ДОКУМ. ПОДП. ДАТА						2-84.02.001

ИНВ. N ПОДА. ПОДП. И ДАТА

ВЗАМ. ИНВ. N И ИНВ. N ДУБЛ.

ПОДП. И ДАТА

ПОДП. И ДАТА

проб: *Маш 3.8.89 г. кв. Корнеева.*

ФОРМАТ	ЗОНА	ПОЗ.	ОБОЗНАЧЕНИЕ.	НАИМЕНОВАНИЕ.	КОЛ.	ПРИМЕЧАНИЕ.
				2-84.02.000-01		
				<u>ДЕТАЛИ</u>		
А4	1		2-84.02.001-01	ДИСК	1	
А4	2		2-84.02.002	РУЧКА.	1	
						Лист 2
ИЗМ ЛИСТ N ДОКУМ. ПОДП. ДАТА						2-84.02.001

ИНВ. N ПОДА. ПОДП. И ДАТА

ВЗАМ. ИНВ. N И ИНВ. N ДУБЛ.

ПОДП. И ДАТА

ПОДП. И ДАТА

2011С (17)