

ПРОЕКТНЫЙ ИНСТИТУТ ЛЕНЖИЛПРОЕКТ

МАЛЫЕ АРХИТЕКТУРНЫЕ ФОРМЫ

СЕРИЯ З20-КР-1

БЛОКИ ХОЗЯЙСТВЕННЫЕ ДЛЯ ХРАНЕНИЯ БАКОВ  
С ПИЩЕВЫМИ ОТХОДАМИ И БЫТОВЫМ МУСОРОМ

ВЫПУСК 1

ЧАСТЬ 2.3

КОНСТРУКТОРСКИЕ ЧЕРТЕЖИ И  
ИНЖЕНЕРНЫЕ РАЗДЕЛЫ

1982 г.

МАЛЫЕ АРХИТЕКТУРНЫЕ ФОРМЫ

СЕРИЯ 320-КР-1

БЛОКИ ХОЗЯЙСТВЕННЫЕ ДЛЯ ХРАНЕНИЯ БАКОВ  
С ПИЩЕВЫМИ ОТХОДАМИ И БЫТОВЫМ МУСОРОМ

ВЫПУСК 1

ЧАСТЬ 2

КОНСТРУКТОРСКИЕ ЧЕРТЕЖИ

ГЛАВНЫЙ ИНЖЕНЕР ИНСТИТУТА

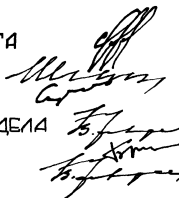
ГЛАВНЫЙ АРХИТЕКТОР

ГЛАВНЫЙ КОНСТРУКТОР

НАЧАЛЬНИК ТЕХНИЧЕСКОГО ОТДЕЛА

ГЛАВНЫЙ СПЕЦИАЛИСТ ОТДЕЛА

НОРМОКОНТРОЛЬ



В.Н. ИВАНОВ

К.А. ШАРЛЫГИНА

Л.Б. СДОБНИКОВ

В.И. ЧЕТВЕРИКОВ

Б.М. ВИНЕР

В.И. ЧЕТВЕРИКОВ

МАЛЫЕ АРХИТЕКТУРНЫЕ ФОРМЫ

СЕРИЯ 320-КР-1

БЛОКИ ХОЗЯЙСТВЕННЫЕ ДЛЯ ХРАНЕНИЯ БАКОВ  
С ПИЩЕВЫМИ ОТХОДАМИ И БЫТОВЫМ МУСОРОМ

ВЫПУСК 1

ЧАСТЬ 3

ИНЖЕНЕРНЫЕ РАЗДЕЛЫ

НАЧАЛЬНИК ИНЖЕНЕРНОГО ОТДЕЛА  
ГЛ. СПЕЦИАЛИСТ ВК  
ГЛ. СПЕЦИАЛИСТ О.В.

*Смирнов*  
*Лавочкина*  
*Колдаева*  
*Агеев*

А.С.СМИРНОВ  
Г.А.ЛАВОЧКИНА  
Л.А.КОЛДАЕВА

ГЛАВНЫЙ СПЕЦИАЛИСТ

Д.М. АГЕЕВ

Обозначение	Наименование	Стр.	Примечание
320-ХР-1.2.001	Содержание	23	
320-ХР-1.2.002	Пояснительная записка	24	
320-ХР-1.2.003	Блок хозяйственный 1.1. План фундам.	25,26	
320-ХР-1.2.004	Блок хозяйствен. 2.1. План фундамен.	27,28	
320-ХР-1.2.005	Блок хозяйствен. 3.1. План фундам.	29,30	
320-ХР-1.2.006	Блок хозяйствен. 4.1. План фундам.	31,32	
320-ХР-1.2.007	Блок хозяйствен. 5.1. План фундамен.	33,34	
320-ХР-1.2.008	Блок хозяйствен. 6.1. План фундамен.	35	
320-ХР-1.2.009	Блок хозяйствен. 1.1. План перемычек	36	
320-ХР-1.2.010	Блок хозяйствен. 1.2. План перемычек	37	
320-ХР-1.2.011	Блок хозяйствен. 1.3. План перемычек	38	
320-ХР-1.2.012	Блок хозяйствен. 1.4. План перемычек	39	
320-ХР-1.2.013	Блок хозяйствен. 1.5. План перемычек	40	
320-ХР-1.2.014	Блок хозяйствен. 1.6. План перемычек	41	
320-ХР-1.2.015	План покрытия Блоки хозяйствен. 1.1; 2.1; 5.1 в осях „2“ и „3“	42	
320-ХР-1.2.016	Блоки хозяйствен. 3.1; 4.1; 6.1 План покрытия в осях „2“ и „3“	43	
320-ХР-1.2.017	Блок хозяйствен. 1.1. План стропил	44	
320-ХР-1.2.018	Блок хозяйствен. 2.1. План стропил	45	
320-ХР-1.2.019	Блок хозяйствен. 3.1. План стропил	46	
320-ХР-1.2.020	Блок хозяйствен. 4.1. План стропил	47	
320-ХР-1.2.021	Блок хозяйствен. 5.1. План стропил	48	
320-ХР-1.2.022	Блок хозяйствен. 6.1. План стропил	49	
320-ХР-1.2.023	Бортик напольной ванны	50	
320-ХР-1.2.023 с.д.	Бортик напольн. ванны. Сборочн. черт.	51	
320-ХР-1.2.024	Узлы 1; 2	52	
320-ХР-1.2.025	Изделия бетонные и ж. б.	53	
320-ХР-1.2.026	Изделия из прочих материалов	54	

320-ХР-1.2.001

Содержание

Стадия	Лист	Лп
Р.ч.		
Проектный и ЛЕНЖИЛПР		

Инв. № подл. Подпись и дата

Взам. инв. №

188

Провер. Есельсон, Мест

### Пояснительная записка

Настоящий альбом разработан в соответствии с альбомом серии 320-КР-1 часть 1, "Архитектурно-строительные чертежи."

Фундаменты запроектированы для грунтов с расчетным сопротивлением  $1,5 \text{ кг/см}^2$ . Фундаменты под здания приняты из бетонных блоков ГОСТ 13579-78. Под стены контейнерного павильона укладываются рабдайки из перемычек типа БУ по альбому серии 1.139-1 Вып. 1 или БС по ТУ 401-11-73-72. Фундаменты выполнять в соответствии с альбомом 01-2-71 "ЛенНИИПроект."

Наружные стены - кирпичные, толщиной 380 и 120 мм. из кирпича на растворе М 25

Перемычки в здании - ж.б. по альбому серии 1.139-1 Вып. 1 перемычка над входом в павильон марки БС по ТУ 401-11-73-72.

Перекрытие над зданием - ж.б. панели плоские по альбому серии 1.243 К1-2 Вып. 1.2-1

Стропила над павильоном - из досок на ребро по мауэрлату из бруса  $100 \times 200$ . Обрешетка - разряженный настил из досок.

Покрытие над зданием - 3х слойный рулонный ковер, по цементной стяжке, на битумной мастике.

Кровля над павильоном - рулонная, на битумной мастике по основанию из сплошного дощатого настила.

320-КР-1.2. 002

Пояснительная записка

Стан	Лист	Листов
РЧ		
Проектный институт <b>ЛЕННИПРОЕКТ</b>		

Исполнитель: Проект. и дата: 18.82

Проект. Есельсон  
Разраб. Ширяевский



Паз. обозначение	Обозначение	Наименование	кол.	Масса ед. кг.	Примеч.
		<u>Изделия бетонные и ж.б.</u>			
		Блоки и плиты фундамент.			
ФБС.12.5.3-Т	ГОСТ 13579-78	ФБС 12.5.3-Т	13	380	
ФБС.12.4.6-Т	То же	ФБС 12.4.6-Т	27	610	
ФБС.12.5.6-Т	То же	ФБС 12.5.6-Т	4	790	
ФЛ 10.12-1	Серия 1112-5 Вып.1	ФЛ 10.12-1 ж.б. балки	2	750	
БЧ-27	Серия 1.139-1 Вып.1	БЧ-27	2	370	
		<u>Изделия металлические</u>			
НМД 321	альбом 01-2-71 ЛенНИИпроект черт. МД/119 и	Сетка НМД 321	6		
		<u>Монолитные участки</u>			
		Бетон М100			1,65 м <sup>3</sup>

Ш.В.А.Пол. Подпись и дата. 1985

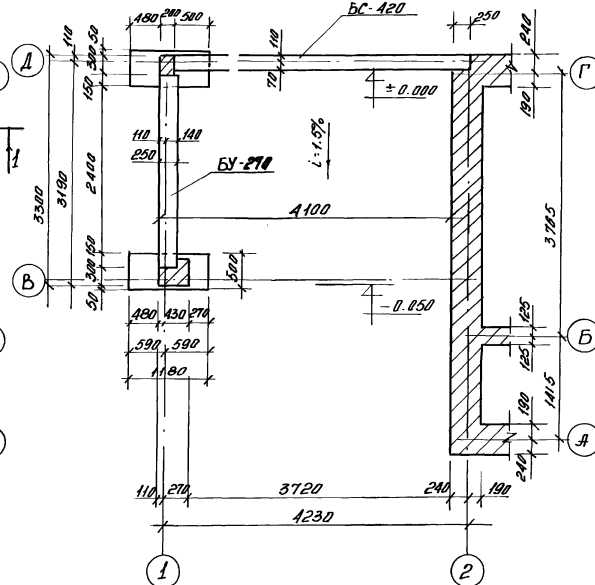
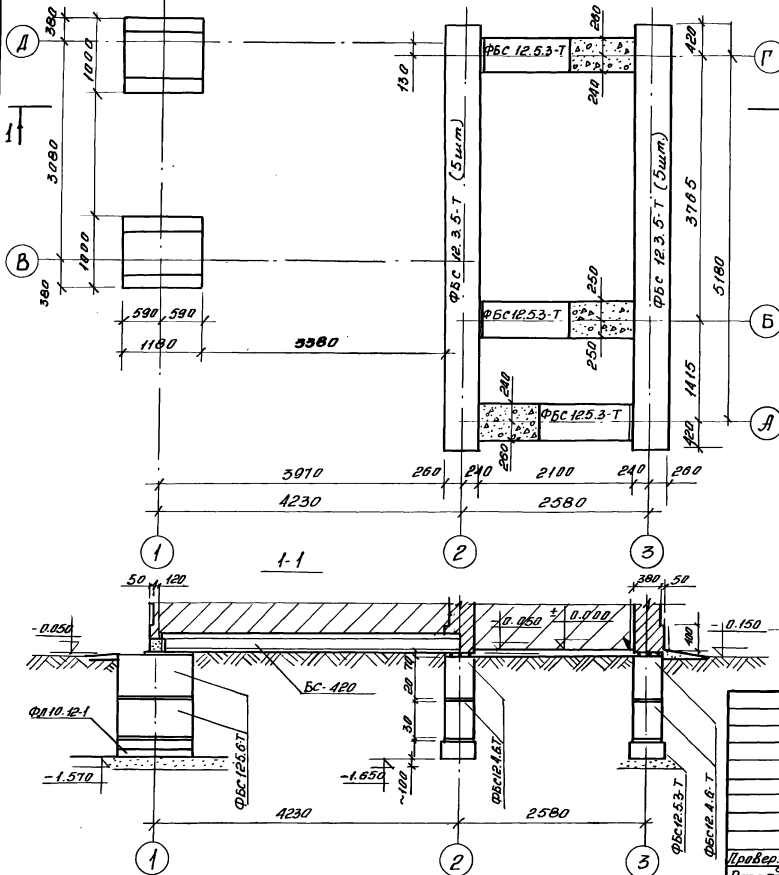
320-КР-1.2.003

Лист

2

План фундаментов на отм. - 1.500

План на отм. ± 0.00 между осями 1" и 2"



1. По железке и верхкем рядом фундаментных блоков уложить металлическую сетку ЖИМ-321 с перемычками по железке ряды 30 д, по верхкем - 400 мм.

320-ХР-1.2.004			
Блок хозяйственный 21		Лист 1	Лист 2
Проектный институт		ЛЕНЖИЛПРОЕКТ	
Провер. Емельянов И.В.		Разраб. Мухомов В.В. 1981	

ТИЧЕ. Иглава. Поврт. и Ватер. Восток инв. 4  
 383



Поз. Обозначение	Обозначение	Наименование	кол	Масса ед. кг	Примеч
		Изделия бетонные и ж/б			
		Блоки и плиты фундаментов			
ФБС 12,5,3-Т	Гост 13579-78	ФБС 12,5,3 Т	13	380	
ФБС 12,4,6-Т	То же	ФБС 12 4,6-Т	27	610	
ФБС 12,5,6-Т	То же	ФБС 12 5,6 Т	4	790	
ФБС 10,12-1	Серия 1.112-5 Вып 1	ФЛ 10.12-1	2	750	
		ж.б Балки			
БУ-27	Серия 1,139-1 Вып 1	БУ-27	1	370	
БС-420	ТУ 401-11-73 72	БС-420	1	113	
		Изделия металлические			
НМД-321	Альбом 01-2-71 ЛЕНИНПРОЕКТ Черт. АД/119 и 1	Сетка НМД 321	6		
		Монолитные участки			
		Бетон М 1-100			
					1,65 м <sup>3</sup>

НМД

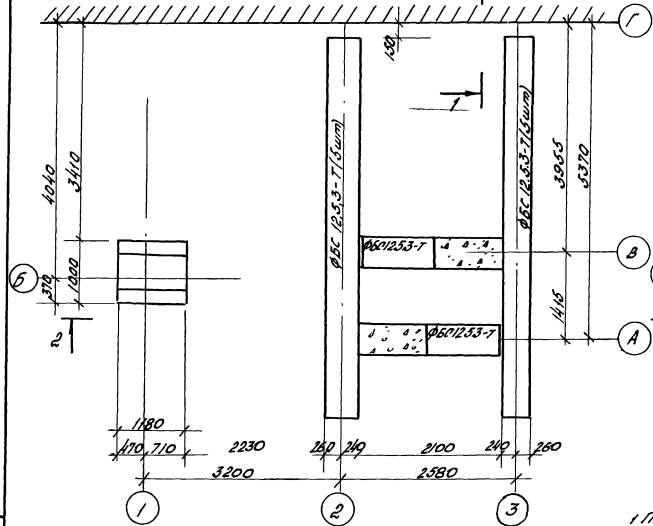
Инв. № подл. Подпись и дата Взам. инв. №

320-КР. 1.2.004

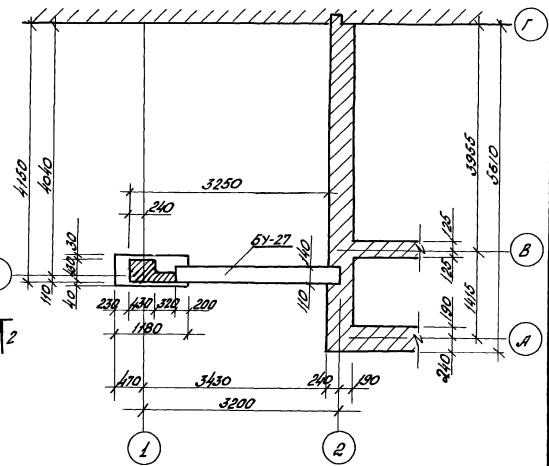
Лист

2

План фундаментов на отм. -150



План на отм. 10 00



1. По нижнему и верхнему рядам фундаментных блоков уложить металлические сетки ИИИД-321 с перемычками по нижнему ряду 300 и по верхнему 400 мм.
2. Разрез 1-1 см. лист 320-КР-1,2 (4,1)
3. Разрез 2-2 см. лист 320-КР-1,2 (1,1)

И.В. №: 10001 Проектная и Строительная компания

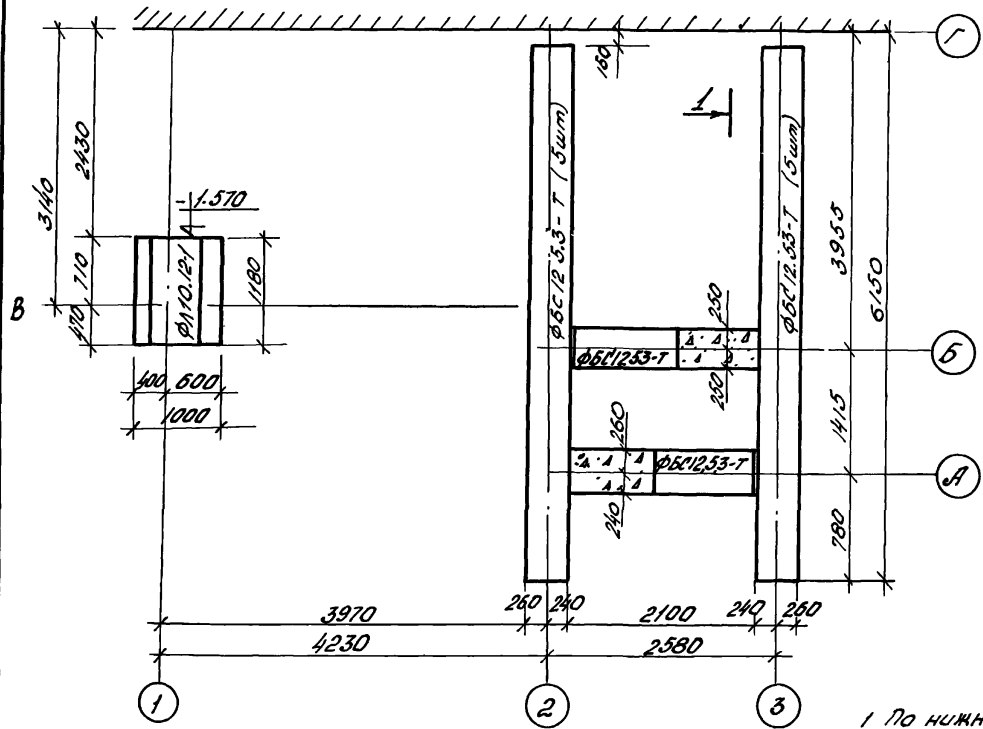
		<b>320-КР-1,2 005</b>	
		Блок хозяйственный 3/	Лист 1 2
Провер	Есельсон	Проектный институт	
Разраб	Линенкоба	ЛЕНЖИЛПРОЕКТ	

Поэ обозначен	Обозначение	Наименование	Кол	Масса ед. же	Прим
		Изделия бетонные и ж/б			
		Блоки и плиты фундаментов			
ФБС 1253-Т	ГОСТ 13579-73	ФБС 12 5.3-Т	12	380	
ФБС 124 6-Т	То же	ФБС 12.4 6-Т	25	610	
ФБС 125 6-Т	То же	ФБС 12 5 6-Т	2	790	
Ф 110.12-1	Серия 1.112-5 Вып 1	ФД 10 12-1	1	710	
		ж/б балки			
БУ-27	Серия 1.139-1 Вып 1	БУ-27	1	370	
		Изделия металлические			
ЖМД-321	альбом 01-2-71 Лек. ЖИИ/проект черт МД/119	Сетка ЖМД 321	5		
		Монолитные участки			
		Бетон М:100			11 м <sup>3</sup>

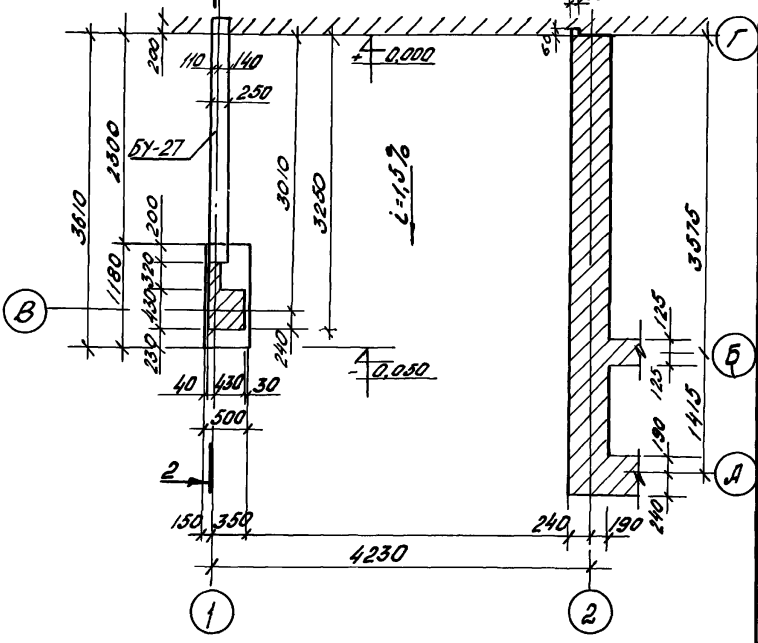
Число листов: 2  
 Объем работ: 11 м<sup>3</sup>

320-РР-1.2.005

План фундаментов на отм. -1,50

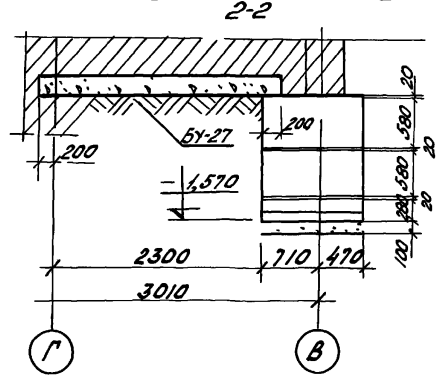
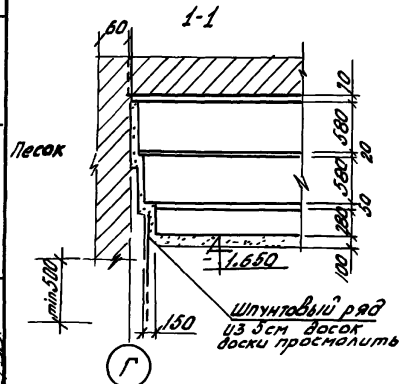


План на отм. ± 0,000 между осями 1/2"



1 По нижнему и верхнему рядам фундаментных блоков уложить металлосетку сетки НМА-321 с перепусками по нижнему ряду 30d, по верхнему 400 мм.

Инв. и стад. Подпись и дата. Взам. инв. №

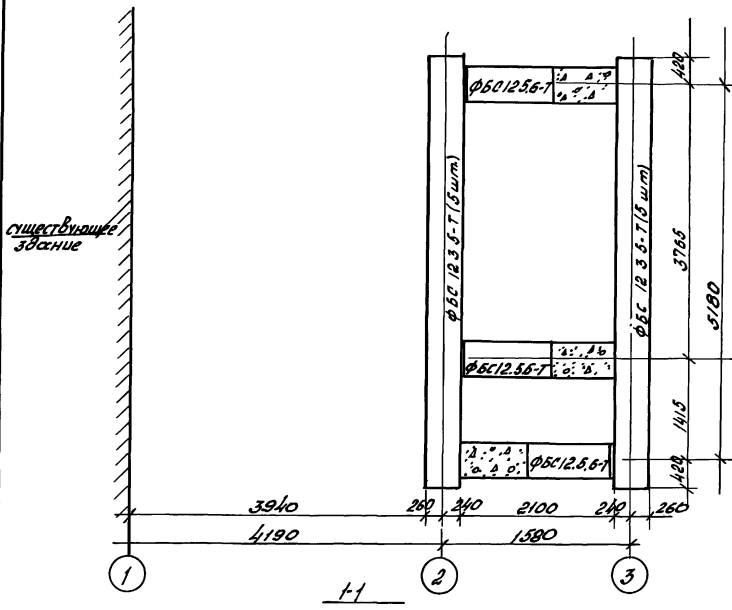


320-КР- 1,2. 006			
Блок хозяйственный 4,1		Лист 1	Листов 2
Планы фундаментов		Проектный институт ЛЕНЖИЛПРОЕКТ	
Провер. Есальсон	Разработ. Миненкова		

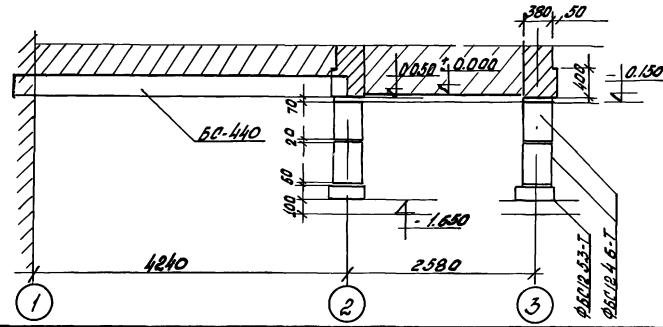
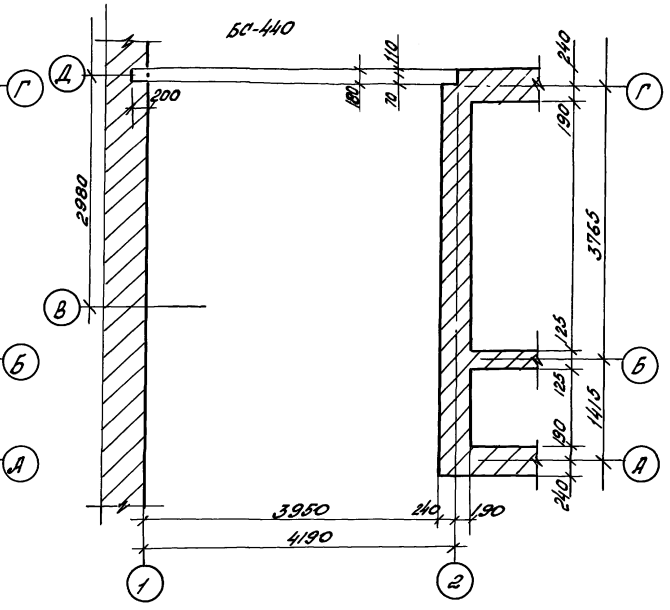
Поз Обозначен	Обозначение	Наименование	кол.	Масса, ед. кп	Прим
		Изделия бетонные и ж.б.			
		Блоки и плиты фундамен			
ФБС 12.5.3-Т	ГОСТ 13579-78	ФБС 12.5.3-Т	12	380	
ФБС 12.4.6-Т	То же	ФБС 12.4.6-Т	25	610	
ФБС 12.5.6-Т	То же	ФБС 12.5.6-Т	2	780	
ФЛ-10-12-1	Серия 1112-5 Вып.1	ФЛ 10-12-1	1	710	
		Ж.б. балки			
БУ-27	Серия 1139-1 Вып.1	БУ-27	1	370	
		Изделия металлические			
НМД 321	альбом Д1-2-71 ЛЕННИН ПРОВЕТ Черт. НК/119	Сетка НМД 321	5		
		Монолитные участки			
		Бетон №100			11 м <sup>3</sup>

Инв. л. 1882  
 Лист и дата Взам. инв. 1882

План фундаментов на отм - 1.50



План на отм ± 0.00 между осями /ц/



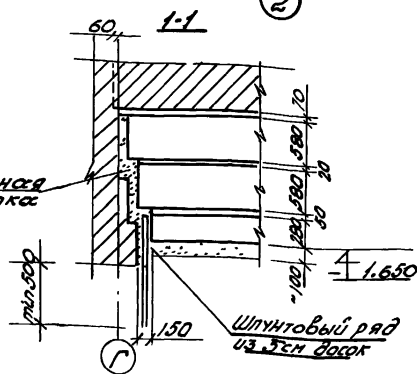
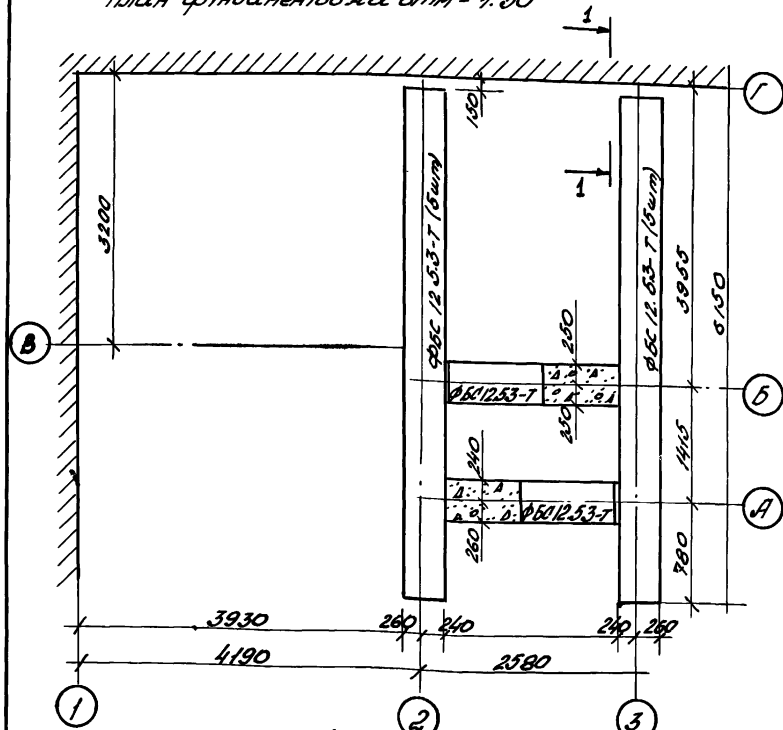
1. По нижнему и верхнему рядам фундаментных блоков уложить металлические сетки ММД 321 с перелуксами по нижнему ряду 300, по верхнему - 400 мм

320-КР-1.2.007			
Блок хозяйственный 5/1		Лист	Метров
		Р4	1 2
Планы фундаментов		Проектный институт	
Провер. Еглысон		ЛЕНЖИЛПРОЕКТ	
Разработ. Миненкова			

Поз. обозначение	Обозначение	Наименование	Кол.	Масса ед. кг.	Примеч.
		<u>Изделия бетонные и ж.б.</u>			
		Блоки и плиты фундам.			
ФБС 12.5.3-Т	ГОСТ 13579-78	ФБС 12.5.3-Т	13	380	
ФБС-12.4.ВТ	То же	ФБС 12.4.В-Т	27	810	
		ж.б. балки			
БС-440	ТУ 401-11-73-72	БС-440	1	113	
		<u>Изделия металлические</u>			
НМД-321	альбом Д1-В-71 ЛЕННИЦПРОБЕТ Черт. НМД/119	Сетка НМД-321	6		
		<u>Монолитные участки</u>			
		Бетон М:100			1,65 м <sup>3</sup>

Исполнитель: В.С.С. / Дата: / Инв. №: 18.52

План фундаментов под стл - 1.50



Поз. Обознач.	Обозначение	Наименование	Кол.	Масса ед. кг	Примечания
		Изделия бетонные и ж.б.			
		блоки фундаментов			
ФБС 12,5,3-Т	Гост 13579-78	ФБС 12,5,3-Т	12	380	
ФБС 12,4,3-Т	По э.в	ФБС 12,4,3-Т	25	610	
		Изделия металлические			
НМД 321	Слэбом 01-2-71 ЛЕННИПРОЕКТ черт. МА 119	Сетка НМД 321	6		
		Монолитные участки			
		Бетон М 100			1,1 м <sup>3</sup>


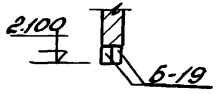


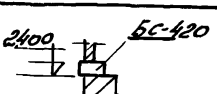
— 1 По нижнему и верхнему рядам блоков уложить металлические сетки НМД-321 с перепусками по нижнему ряду 30 см, по верхнему — 40 см.

<b>320-КР-1,2,008</b>			
Блок хозяйственный Б.1			Лист
			Листов
План фундаментов			Проектный институт ЛЕННИПРОЕКТ
Провер. Есельсон	Разработчик	М.В. Шпунтов	

Лит. № 2 под. Подпись и дата. Визитная печать



## Ведомость перемычек

Тип	Сечение	Кол
ПР-1	2040  Б-19	1
ПР-2	2100  Б-19	1
ПР-3	2040  Б-13 БУ-13	1
ПР-4	2040  Б-22 БУ-24	1
ПР-5	2400  БС-420	1

Поз. обозн.	Обозначение	Наименование	Кол	Масса в кг	Примеч
БУ-13	1.139-1 Вып.1	БУ - 13	2	86	
БУ-24	То же	БУ - 24	1	335	
Б-13	То же	Б - 13	1	25	
Б-19	То же	Б - 19	5	86	
Б-22	То же	Б - 22	1	95	
БС-420	ТУ 401-11-73-72	БС - 420	1	566	

320-КР-1.2.009

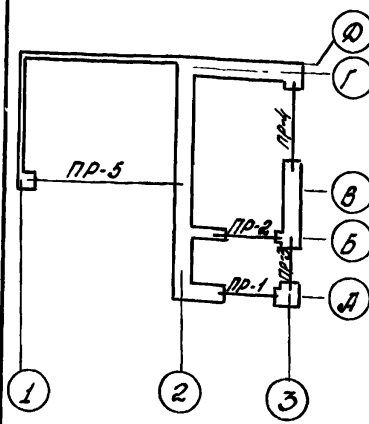
Блок хозяйственный  
1.1.Кладка Лист Листов  
Р.4

План перемычек

Проектный институт  
ЛЕННИЛПРОЕКТПровер. Еселевский  
Разр. Миненкова

Инв. № подл. По плану и в разд. Встречив

ведомость перемычек



Тип	Сечение	Кол
ПР-1	2040  Б-19	1
ПР-2	2100  Б-19	1
ПР-3	2040  Б-13 БУ-13	1
ПР-4	2040  Б-22 БУ-24	1
ПР-5	2400  БС-440	1

Поз обознач	Обозначение	Наименование	Кол	Масса	
				ед, кг	Прим
БУ-13	1.139-1 Вып.1	БУ-13	2	85	
БУ-24	То же	БУ-24	1	335	
Б-13	То же	Б-13	1	25	
Б-19	То же	Б-19	5	85	
Б-22	То же	Б-22	1	95	
БС-440	ТУ 401-11-73-72	БС-440	1	592	

320-КР-1.2, 010

Блок хозяйственный 2,1

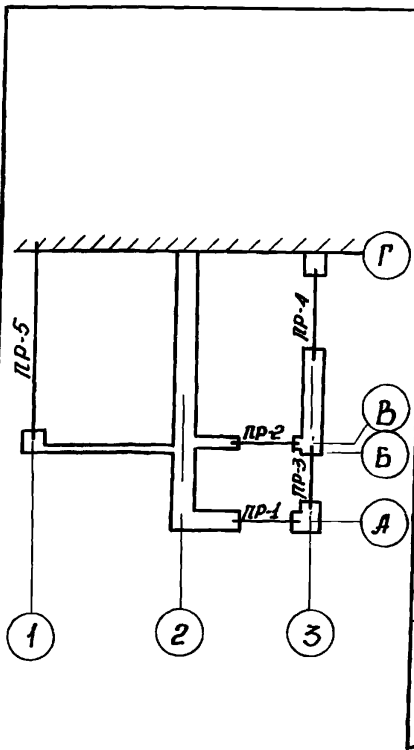
Стандарт	Лист	Листов
Р4		

План перемычек

ПРОЕКТИНІЙ ІНСТИТУТ  
ЛЕНЖИЛПРОЕКТ

Провер: Есельсон И.В.  
Разработ: Миненкова А.

Инд.№ подл. Разданы и встав. Востр.инд.№



Ведомость переключек		
Тип	Сечение	Кол.
ПР-1	2040 	1
ПР-2	2100 	1
ПР-3	2040 	1
ПР-4	2040 	1
ПР-5	2100 	1

Поз. — обознач.	Обозначение	Наименование	Масса ед., кг	Кол	Прим
БУ-13	1.139-1 вып.1	БУ-13	85	2	
БУ-24	То же	БУ-24	335	1	
Б-13	То же	Б-13	25	1	
Б-19	То же	Б-19	85	5	
Б-22	То же	Б-22	95	1	
БС-440	ТУ 401-11-73-72	БС-440	592	1	

Виз. и подп. Подпись и дата Взам. инв. №

320-КР-1.2 011

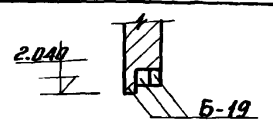
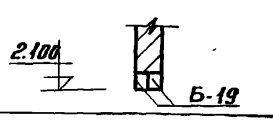
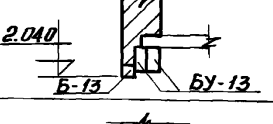
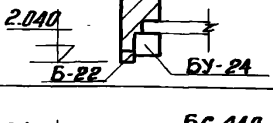

Блок хозяйственный 31

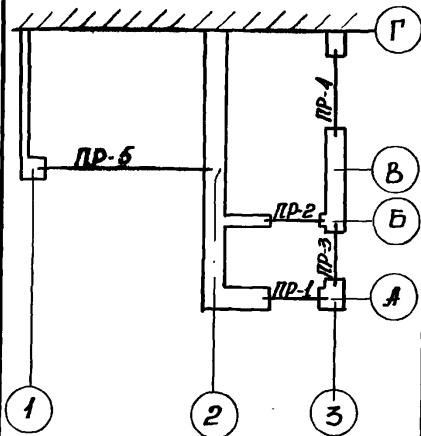
Стадия	Лист	Листов
Р.ч.		

Плак переключек

Проектный институт  
ЛЕНЖИЛПРОЕКТ

Провер. Есельская М.В.  
Разраб. Микеладзе А. 1981

Ведомость переключек		
Тип	Сечение	Кол.
ПР-1	 2.040 Б-19	1
ПР-2	 2.100 Б-19	1
ПР-3	 2.040 Б-13 БУ-13	1
ПР-4	 2.040 Б-22 БУ-24	1
ПР-5	 2.400 БС-440	1



Поз. обознач.	Обозначение	Наименование	Масса ед. же.	Кол.	Прим.
БУ-13	1. 139-1 вып.1	БУ-13	85	2	
БУ-24	То же	БУ-24	335	1	
Б-13	То же	Б-13	25	1	
Б-19	То же	Б-19	85	5	
Б-22	То же	Б-22	95	1	
БС-440	ТУ 401-11-73-72	БС-440	592	1	

Изд. и подл. Подпись и дата Взам. инв. №

320-КР-1.2.012

Блок хозяйств Ветхый А.1


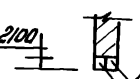

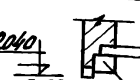
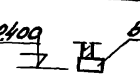
Стадия Лист Листов  
р.ч.

Провер. Есельская  
Разраб. Мижкелова

Плани переключек

Проектный институт  
ЛЕНЖИЛПРОЕКТ

## Ведомость перемычек

Тип	Сечение	Кол
ПР-1	2040  5-19	1
ПР-2	2100  5-19	1
ПР-3	2040  5-13 5У-13	1
ПР-4	2040  5-22 5У-24	1
ПР-5	2400  5С-440	1

Поз. обознач	Обозначение	Наименование	Кол	Масса ед кг	Прим.
5У-13	1.139-1 Вып.1	5У-13	2	85	
5У-24	то же	5У-24	1	335	
5-13	то же	5-13	1	25	
5-19	то же	5-19	5	85	
5-22	то же	5-22	1	95	
5С-440	ТУ 401-11-73-72	5С-440	1	592	

320-КР-1.2.013

Блок хозяйственный 51

Лист Лист Листов

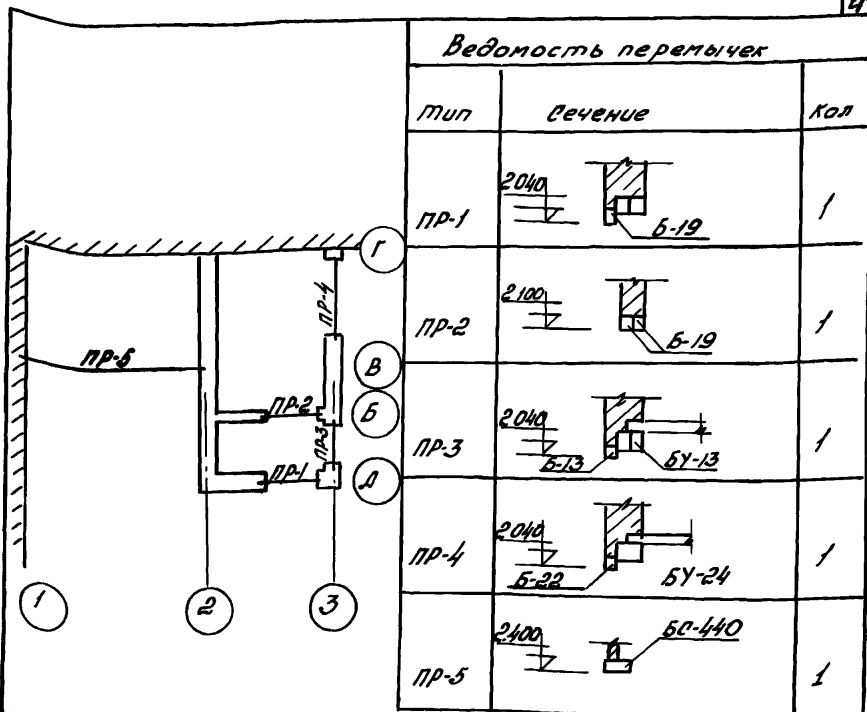
р.4

План перемычек

Проектный институт  
ЛЕНЖИЛПРОЕКТ

Исполн. Инженер Проектировщик и Разработчик М.В.Миненков

Провер. Есельсон М.В.  
Разр. Миненков С.А.



Ведомость перемычек

Тип	Вечение	Кол
ПР-1	2040 6-19	1
ПР-2	2100 6-19	1
ПР-3	2040 6-13 6У-13	1
ПР-4	2040 6-22 6У-24	1
ПР-5	2100 БС-440	1

Поз обозн.	Обозначение	Наименование	Кол.	Масса ед. кг	Примеч
БУ-13	1. 139-1 Вып1	БУ-13	2	85	
БУ-24	то же	БУ-24	1	33,5	
Б-13	то же	БУ-13	1	25	
Б-19	то же	Б-19	5	85	
Б-22	то же	Б-22	1	95	
БС-440	ТУ 401-14-73-72	БС-440	1	582	

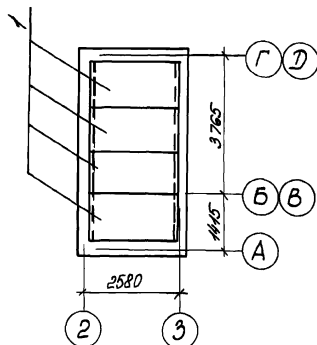
Ш.С.Роден, Д.В.Роден, В.В.Роден

320-КР-1.2.014

Блок хозяйственный Б.1	Лист	Листов
Р.Ч		
Плани перемычек	Проектный институт ЛЕНЖИПРОЕК	

Провер: Есельсон  
Разработ: Миненкова

План покрытия в осях „2” и „3”



Поз.	Обозначение	Наименование	Кол.	Масса ед. кг	Прим.
		Панели перекрытия гладкие			
1.	1.243 КЛ-Р вып. 12-1	П-24.12	4	850	

Контейнерное помещение условно не показано.

230-КР-1.2.015

Блоки хозяйственные  
1.1; 2.1; 5.1.

Стоял	Лист	Листов
РЧ.		

Провер. Есеевсон  
Разраб. Миненкова

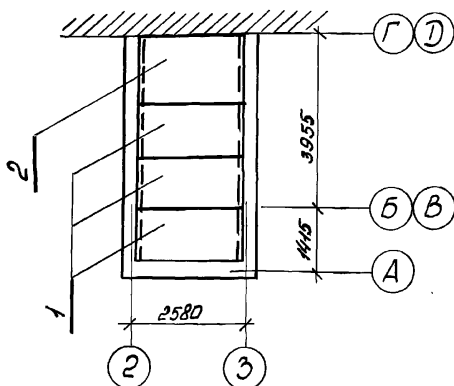
План покрытия в осях  
„2” и „3”

Проектный институт  
**ЛЕННИЛПРОЕКТ**

Копировал Ко-

Формат 11

# План покрытия в осях „2” и „3”



Поз.	Обозначение	Наименование	Кол.	Масса ед. кг	Прим.
		Панели перекрытия гласие			
1	1. 243 КЛ-2 вып. 1.2-1	П-24.12	3	850	
2	1. 243 КЛ-2 вып. 1.2-1	П-24.15	1	1050	

Контейнерное помещение условно не показано.

230-КР-1.2.016

Блоки хозяйственные  
3.1; 4.1; 6.1.

Страниц	Лист	Листов
Р.Ч.		

План покрытия в осях  
„2” и „3”

Проектный институт  
**ЛЕНИНПРОЕКТ**

Копировал Ков

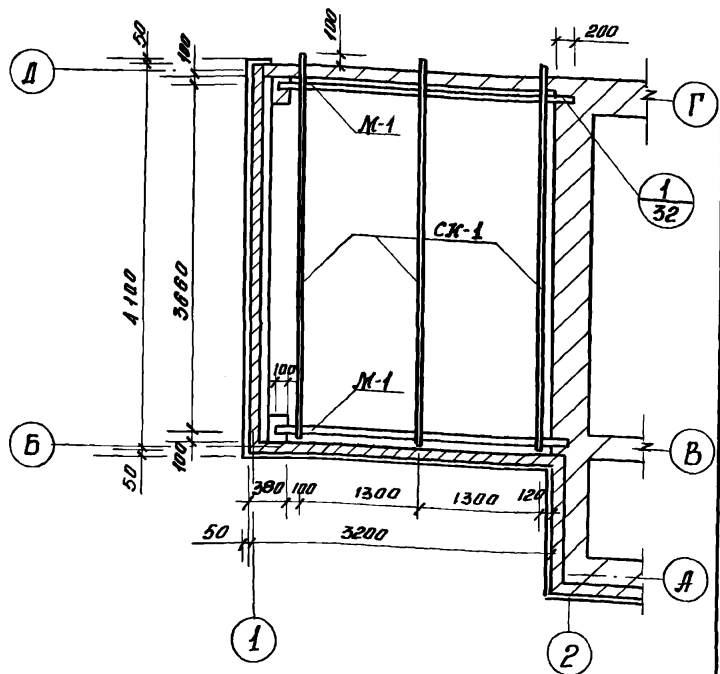
Формат 11

Шифр и год. Проверка и дата. Взам. ШИФ.И

Провер. Егелъсон  
Родосов. Миненкова

1984





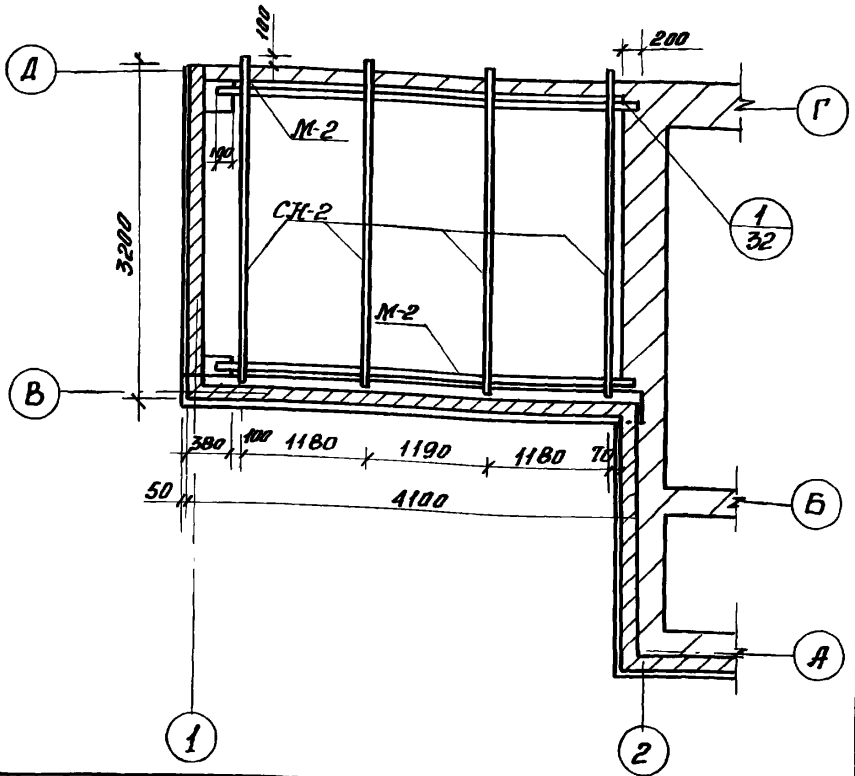
Наименов.	Марка	Сечение, мм	Длина, мм.	Кол.	Объем древесины на марку, м <sup>3</sup>	Объем древесины, м <sup>3</sup>
Мауэрлат	М-1	100 × 200	3140	2	0.06	0.12
Стропильн. жила	СЖ-1	60 × 200	4200	3	0.05	0.15

320-КР-1.2.017

Блок хозяйственный 1.1  
Станд. Лист Листов В  
р.ч.

Указ. и повл. 1881  
 Провер. Есельск  
 Разраб. Мухомова  
 1981

План строения  
Проектный институт  
ЛЕНЖИЛПРОЕКТ



Наимек.	Марка	Сечение мм.	Длина мм.	Кол.	Объем древесины на марку, м <sup>3</sup>	Общий объем древесины м <sup>3</sup>
Магэрлат	М-2	100×200	4120	2	0.08	0.16
Стрэлільж. нога	СН-2	60×200	3200	4	0.04	0.16

320-КР-1.2.018

Блок жазыіст вехкый 21

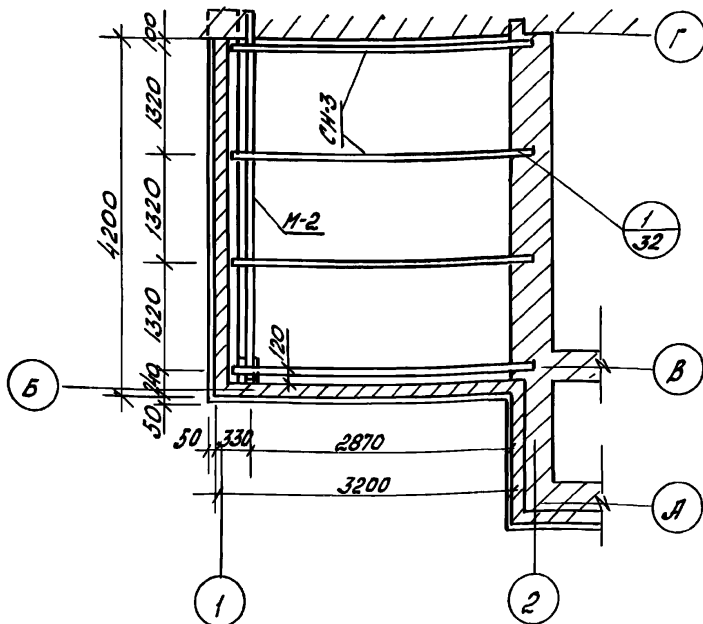
Стадыя	Лист	Листав
р.ч.		

Првер: Есельск М.В.  
Разрад: Міхасеўска С. 1981

Плак страпія

Пралектны іжытут  
ЛЕНЖИЛПРОЕКТ

Шкб. Н. павал. Подпись и дата. Взам. инв. №



Наименов.	Марка	Сечение, мм	Длина мм.	Кол	Объем древесины на проект м <sup>3</sup>	Общий объем древесины м <sup>3</sup>
Магнелит	М-2	100×200	4120	1	0,08	0,08
Стропильная нога	СН-3	60×200	3270	4	0,04	0,16

в. н. г. л. о. д. л. П. р. о. в. о. д. и. т. а. В. з. м. н. в. м. н.

320-КР-1,2.019

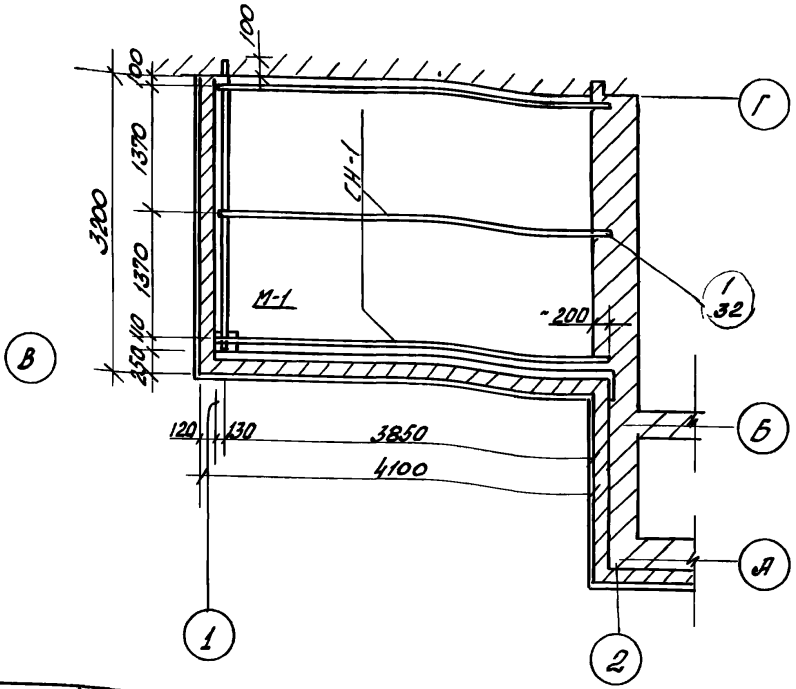
 Блок хозяйственный  
31

Стадий лист листов

р.ч.

 Проектный институт  
ЛЕНЖИЛПРОЕКТ

 Провер. Есеевский М.В.  
Разраб. Мотыжко А.П.



Наименов.	Марка	Сечение мм	Длина мм	кол	Объем древесины на наружн. м <sup>3</sup>	Общий объем древесины м <sup>3</sup>
Мастарлат	М-1	100 × 200	3140	1	0,06	0,06
Стропильная нога	СН-1	60 × 200	4200	3	0,05	0,15

Вид с пола  
 Вид с улицы  
 Вид с двора  
 Вид с двора

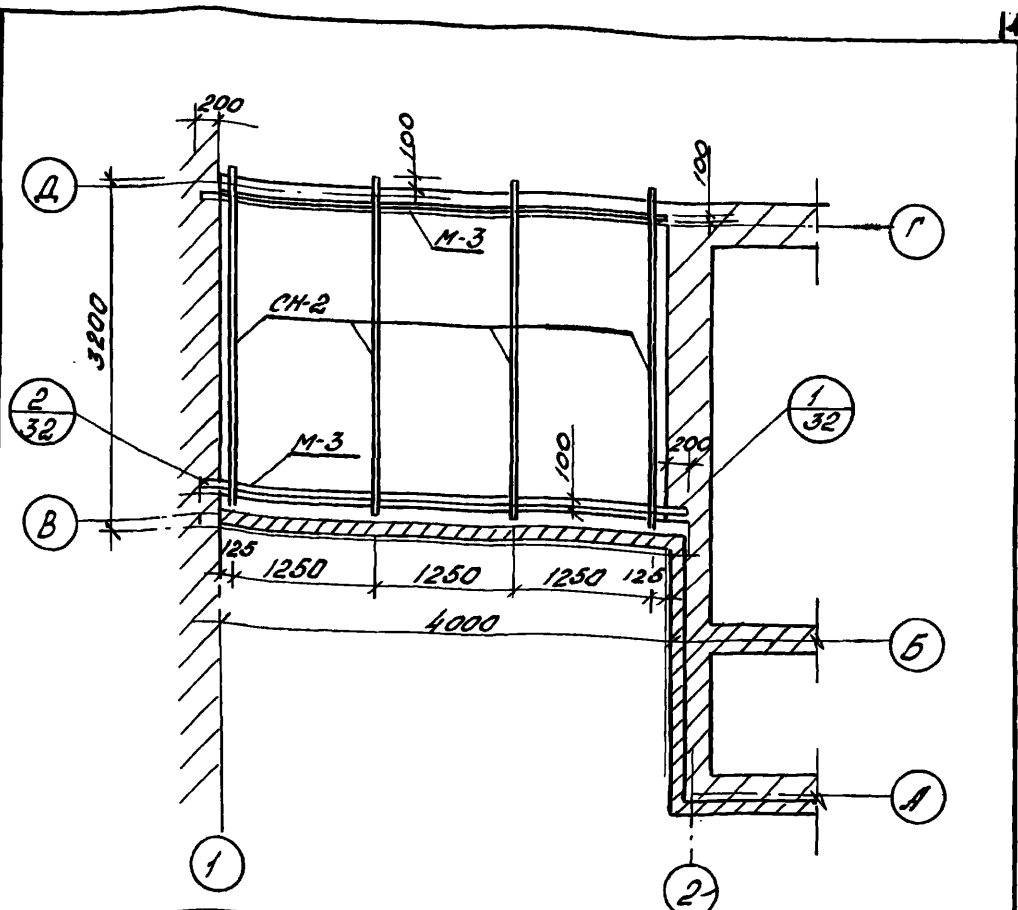
320-КР-1,2,020

Блок хозяйственный  
4-1

Этажей	Лист	Листов
РЧ		

Проектный институт  
ЛЕНЖИЛПРОЕКТ

Провер. Есеевсон  
Разраб. Миненкова



Наименование	Марка	Сечение мм	Длина, мм	Кол.	Объем древесины на марку м³	Общий объем древесины м³
Магэрлат	М-3	100 × 200	4400	2	0,09	0,18
Строительный нагел	СН-2	60 × 200	3200	4	0,04	0,16

320-КР-1.2.021

Блок хозяйственный 5,1

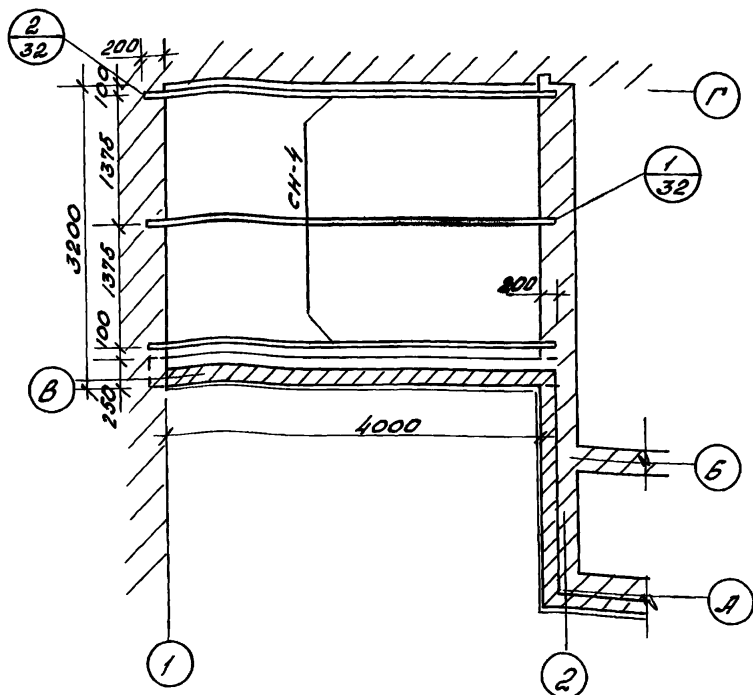
план стропил

Стадия	Лист	Листов
Р.4		

Проектный институт  
ЛЕНЖИЛПРОЕКТ

Инв. № 1587

Провер. Есельсон  
Разработ. Миненкова



Наименование	Мозрка	Сечение	Длина	кол	Объем древесины на мозрку м <sup>3</sup>	Общий объем древесины м <sup>3</sup>
Стропильная нога	СН-4	60×200	4400	3	0,05	0,15

320-КР- 1.2.022

Блок хозяйственный 61

Лист Лист Листов  
р/чПровер. Есельсон  
Разработчик Миненков

План стропил

ПРОЕКТНЫЙ ИНСТИТУТ  
ЛЕНЗИАПРОЕКТ

Форм. Зона	Лист	Обозначение	Наименование	кол.	Прим.
			Документация		
		320-РР-1.2.033 СБ	Сборочный чертёж.		
			Сборочные единицы.		Масса, в кг.
0/4	1.	320-РР-1.2.033	150×60×5 ГОСТ 8509-72 L-1300	2	4,90
0/4	2	То же	150×50×5 ГОСТ 8509-72 L-200	2	3,0
11	3	320-РР-1.2.033 СБ	ФБН ГОСТ 5781-75 L-250	10	0,08

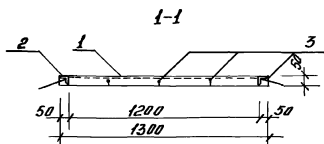
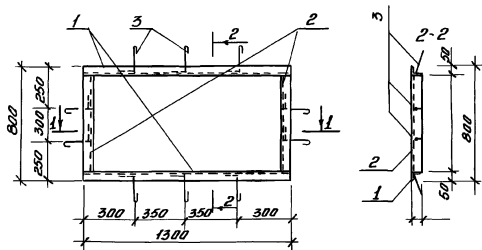
5.5.1.2.2.1. Вид и дата выдачи

320-РР-1.2.033

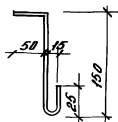
Бортик напольной ванны

Сталь лист Аустов  
Р.Ч.  
Проектный институт  
ЛЕННИИПРОЕКТ

Провер. Емельсон  
Разработ. Минченко



Лист 3



Сварку производить по ГОСТ 5264-69\*

Инв. и подл. Подп. и дата Взам. инв. и

Провер.	Есельсон	М.И.		
Разработ.	Михеенкова			1981

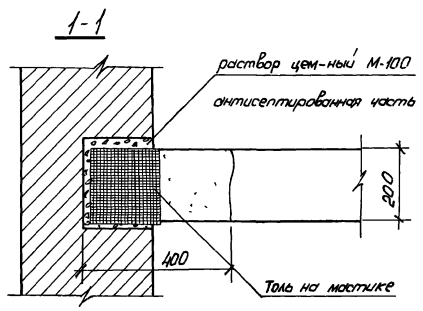
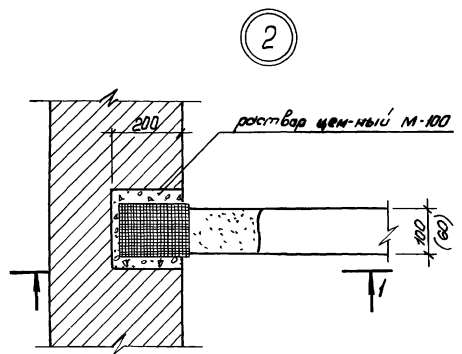
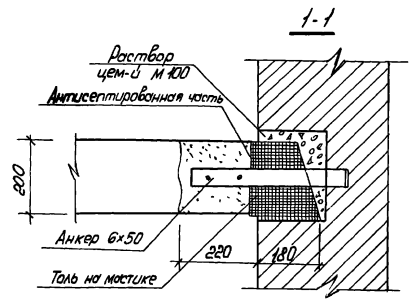
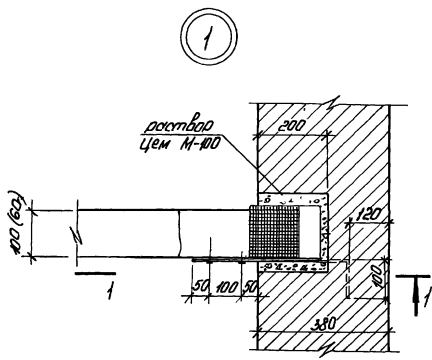
320-XP-1.2.023 сд

Бартих капальной важны  
сборочный чертеж

Стадия	Масса	Масштаб
р.ч.	10.4кг	1:20 1:5
Лист	Листов	

Проектный институт  
ЛЕНЖИЛПРОЕКТ  
формат 11.





				320-КР-12024		
				Блоки хозяйственные		
				Страниц		Лист
				р.ч.		Листов
				Узлы 1, 2		
				Проектный институт		
				ЛЕННИЛПРОЕКТ		

Провер: Есеньсон  
Разраб: Миненкова

М.В.М.  
9/1987

Копирова №2

Формат 12

12/11/87

Форм. зона	Поз.	Обозначение.	Наименование	Кол. на исполнение 320-КР-1.1												Примечание	
				005	006	007	008	009	010	011	012	013	014	015	016		
			<u>Изделия бетонные и ж.б.</u>														
			<u>Блоки и плиты фундаментов</u>														
		ГОСТ 13579-78	ФБС 12.5.3-Т	13	13	13	13	12	12	12	12	13	13	12	12		
		То же	ФБС 12.4.6-Т	27	27	27	27	25	25	25	25	27	27	25	25		
		То же	ФБС 12.5.6-Т	4	4	4	4	2	2	2	2	—	—	—	—		
		Серия 1.1125 Вып. 1	Ф1 10.12-1	2	2	2	2	1	1	1	1	—	—	—	—		
			<u>Перекрышки</u>														
		ТУ 401-Н-73-72	БС-420	1	1	1	1	—	—	—	—	—	—	—	—		
		То же	БС-440			1	1	1	1	1	1	1	1	1	1		
		Серия 1.159-1 Вып. 1	БУ-13	2	2	2	2	2	2	2	2	2	2	2	2		
		То же	БУ-24	1	1	1	1	1	1	1	1	1	1	1	1		
		То же	БУ-27	2	2	1	1	1	1	1	1	—	—	—	—		
		То же	Б-13	1	1	1	1	1	1	1	1	1	1	1	1		
		То же	Б-19	5	5	5	5	5	5	5	5	5	5	5	5		
		То же	Б-22	1	1	1	1	1	1	1	1	1	1	1	1		
			<u>Панели покрытия</u>														
		1.243 КЛ-2 Вып. 1.2-1	П-24.12	4	4	4	4	3	3	3	3	4	4	3	3		
		То же	П-24.15	—	—	—	—	1	1	1	1	—	—	1	1		

320-КР-1.2.025		
Провер. Егелъсон	Иван	
Разработ. Миненкова	С.	1981

Статья / Лист / Листов  
 в.ч.  
 Проектный институт  
**ЛЕННИЛПРОЕКТ**

формат 12

Форм. Знач. 1703.	Обозначение	Наименование	Кол. на исполнение 320-КР-1.1												
			005	006	007	008	009	010	011	012	013	014	015	016	
		<u>Деревянные изделия.</u>													
	ГОСТ 11214-65	Окно ОР 06-09	3	3	3	3	3	3	3	3	3	3	3	3	
	Каталог унифицированных изделий Ряздел 2-3 "наменклатура" "тура" деревянных изделий	Дверь ДВ (4) 9,1	2	2	2	2	2	2	2	2	2	2	2	2	
		Дверь ДС-8	1	1	1	1	1	1	1	1	1	1	1	1	
		<u>Стропила.</u>													
	320-КР-1.2.020	Мауэрлат М-1	2	2	—	—	—	—	1	1	—	—	—	—	
	320-КР-1.2.019	То же М-2	—	—	2	2	—	1	1	—	—	—	—	—	
	320-КР-1.2.021	То же М-3	—	—	—	—	—	—	—	—	—	—	—	—	
	320-КР-1.2.020	Стропильная нога СН-1	3	3	—	—	—	—	3	3	—	2	2	—	
	320-КР-1.2.021	То же СН-2	—	—	4	4	—	—	—	—	4	4	—	—	
	320-КР-1.2.019	То же СН-3	—	—	—	—	4	4	—	—	—	—	—	—	
	320-КР-1.2.022	То же СН-4	—	—	—	—	—	—	—	—	—	—	—	—	
	320-КР-1.1.018, 320-КР-1.1.019	Доска сплошного настила Д-1											3	3	
	" "	Доска защитная ДЗ	1	1	1	1	1	1	1	1	1	1	1	1	
	" "	Брусак крепления БК	7	7	7	7	7	7	7	7	7	7	7	7	
	" "	Доски разреженного настила Д-2													
		<u>Металлические изделия</u>													
	320-КР-1.2.0	Бортик напольной ванны.	1	1	1	1	1	1	1	1	1	1	1	1	
	Альбом 01-2-74 ЛенНИИПроект черт. №Д/119.м	Сетка НМ-321	6	6	6	6	6	6	6	6	6	6	6	6	
	ГОСТ 5781-75	Стержни ф ; А-I													
	ГОСТ 8075-56	Кровельное железо, м <sup>2</sup>	145	145	145	145	145	145	145	145	145	145	145	145	
		Анкер 6x50x350	2	2	2	2	4	4	3	3	2	2	3	3	
	ГОСТ 10923-64	Рубероид м <sup>2</sup>	60	60	60	60	60	60	60	60	60	60	60	60	

Для армирования кладки стен  $\delta = 120$  мм

320-КР-1.2.026		
Провер. Есеевсон	И.В.	Изделия из прочих матер.
Разработ. Митенков	С.	
Стадия	Лист	Листов
р.ч.		
Проектный институт		ЛЕННИИПРОЕКТ

Обозначение	Наименование	Стр.	Примечание
320-КР-1.3.027	Содержание	55	
320-КР-1.3.028	Блок хозяйствен. варианты: 1,1,2,1,3,1* 4,1*, 5,1, 6,1* Водоснабжение и канализ.	56	
320-КР-1.3.029	Блок хозяйствен варианты 1,2, 2,2, 3,2*; 4,2*, 5,2, 6,2*. Водоснабжение и канализ	57	
320-КР-1.3.030	Блок хозяйствен варианты 4,1; 2,1, 3,1*, 4,1*, 5,1, 6,1* Отопление.	58	
320-КР-1.3.031	Блок хозяйствен. варианты: 1,2; 2,2, 3,2*; 4,2*; 5,2; 6,2* Отопление	59	
320-КР-1.3.032	Блок хозяйствен варианты: 1,1; 2,1; 3,1*; 4,1*; 5,1, 6,1*. Электроснабжение	60	
320-КР-1.3.033	Блок хозяйствен. варианты 1,2; 2,2; 3,2*; 4,2*; 5,2; 6,2* Электроснабжение.	61	

320-КР-1.2.027

Содержание

Страница	Лист	Листов
Р.Ч.		
Проектный институт ЛЕНХИЛПРОЕКТ		

Инв. № подл. 1.3.51  
Листы в 2 экз. Взам инв. №

Проектный институт  
ЛЕНХИЛПРОЕКТ



## Спецификация

План на отм ± 0 000

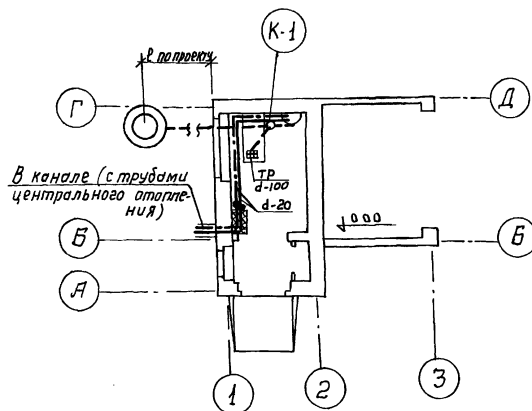


Схема холодного и горячего водоснабжения

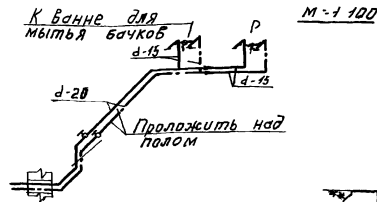
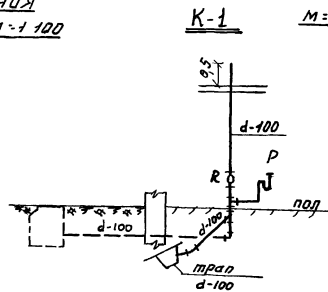


Схема канализации



Марка	Обозначение	Наименование	Кол	Примечан
	ГОСТ 3262-75*	Трубы ЛЦ-20		по проекту
		— — ЛЦ-15	8,0	
	15 ч 8 р	Вентили муфтовые		
		20-10	1	
	15 ч 8 р	— — 25-16	1	
	ГОСТ 1980 2-74*	СМ - М ВКСЦ	2	
	ГОСТ 6942.3-80	Трубы		по проекту
		ТЧК-100		
		ТЧК-50	1,0	
	ГОСТ 6942 9-80	Отводы		
		О135° - 50	1	
		О135° - 100	2	
	ГОСТ 6942 12-80	Тройники		
		ТП 100x150	1	
		ТП 100x100	1	
	ГОСТ 6942 24-80	Ревизи		
		Р-100	1	
	ГОСТ 1811-73	Тралы Т-50	1	
	ГОСТ 24843-81	Раковина ст. эмаль	1	

Ввод трубопроводов холодного и горячего водоснабжения и выпуск канализации показан условно и уточняется по проекту

320-КР-13.029

				Студия	Лист	Листов
				Блок хозяйственный варианты 1,2 2,2 3-2* 4,2* 5,2 6,2*		
ГИП	Лавочкина	Лавочкина	Лавочкина			
Разраб	Случкая	Случкая	Случкая			
				Водоснабжение и канализация		
				Проектный институт <b>ЛЕННИИПРОЕКТ</b>		

План на отм. 0.00

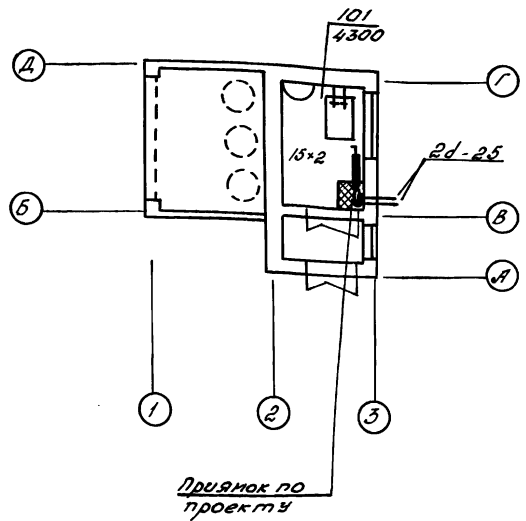
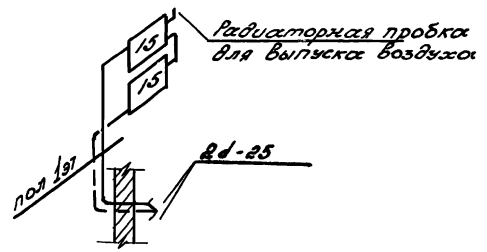


Схема установки радиаторов



Спецификация

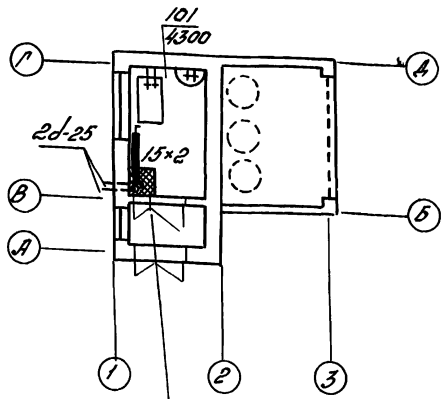
Марка	Обозначение	Количество	Единица	Прим
	ГОСТ 8690-75	Радиаторы	10,5	Экз.
	ГОСТ 3262-75	Трубы	89,1	м <sup>2</sup>
		25	5	
	109/27 ; 109/28 Ленпроект	Радиаторные пробки для выпуска воздуха	1	

Тепловой ввод показан условно  
Привязка ввода по проекту

Шифр проекта: 320-КР-1.3.030  
 18.61

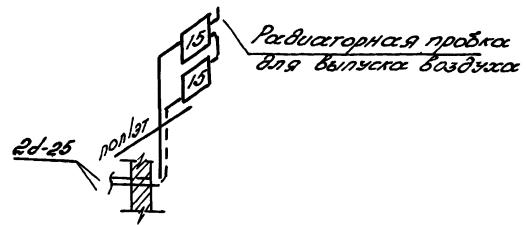
320-КР-1.3.030			
Инспектор	Монтажник	Контроль	В. Шубцова
Блок хозяйственный		Варианты: 1, 1, 2, 1, 3, 1, 4, 1, 5, 1, 6, 1, 2	
Отопление		Проектный институт ЛЕНЖИЛПРОЕКТ	

План на отн. 0,00



Прямая по проекту

схема установки радиаторов



Спецификация

Марка	Обозначение	Наименование	Кол.	Прит.
	Гост 8690-75	Радиаторы М-140-140	10,5	ЭКМ
			8,97	м <sup>2</sup>
	Гост 3262-75	Трубы		
		2,5	5	
	100/21; 100/28 Лен.проект	Радиаторные пробки для выпуска воздуха	1	

Тепловой ввод показан условно.  
Привязка ввода по проекту.

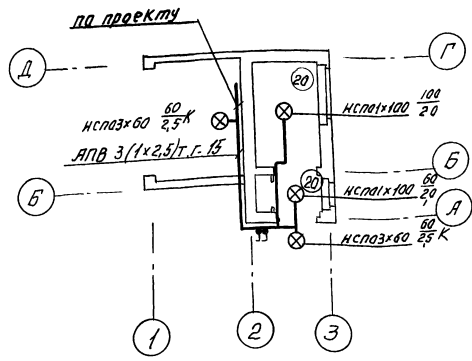
Вид. проект. Листы в сборе. 158.

				320-КР-1.3.031	
Исп. спец. Кандыбов		Инж. Шабуров		Блок экономичный	
				Стандартный лист	
				Листов	
				Варианты: 4,2; 2,2; 3,2*	
				4,2*, 3,2*, 6,2*	
				Отопление	
				Проектный институт <b>ЛЕННИЛПРОЕКТ</b>	



Спецификация

План на отм±0 000



№ поз	Обознач.	Наименование	Кол	Примеч
1	исполн 60 Р53	Светильник подвесной с лампой накаливания до 60вт	2	
2	исполн 100 Д3'3-02	Тоже до 100вт	2	
3	ИМΔ02510	Выключатель однополюсный взрывозащитный 250В, 10А	2	
4.	АПВ-660	Провод установочный с поливинилхлоридной изоляцией, прокладываемый в стальных трубах, соединение на муфтах сечением кв мм 2(1x2,5)т.г. 15(4М15 ГОСТ262-79)	20	
5.		Тоже 3(1x2,5)т.г. 15(4М15 ГОСТ-1)	10	
6	У-114	Кронштейн	2	

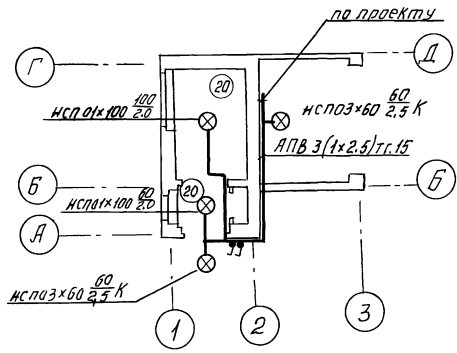
Ввод электроэнергии показан условно и уточняется по проекту

Шиф. № подл. Говор. и дата вост. инв. 1.8.81

		<b>320-КР-1.3.032</b>	
		Блок хозяйственный варианты 1, 2, 1 3-1	Стандарт лист листов
Гл. свая	Ягеев	4.1* 5.1 6.1	
Рук. гр.	Синицын		
Разработ.	Кириллов		
		Электроснабжение	Проектный институт ЛЕНИНПРОЕКТ

## Спецификация

План на отм ±0 000



№ поз	Обознач	Наименование	Кол	Прим
1.	испол×60 P53	Светильник подвесной слан-пой наколивания до 60вт	2	
2.	испол×100 д.5'3 02	То же до 100вт	2	
3.	и.н.д 02610	Выключатель однополюсный, взрывозащищенный 250В, 10А	2	
4.	АПВ-650	Провод установочный с поливинилхлоридной изоляцией, прокладываемый в стальной трубе, соединение на муфте сечением кв мм 2(1×2,5)г.г.15 (цм 15 гост 3262-75)	20	
5.		То же 3(1×2,5)г.г.15 (цм 15 гост 3262-75)	10	
6.	У-114	Кронштейн	2	

Ввод электроэнергии показан условно и уточняется по проекту

320-КР-1.3.033	
Блок хозяйственный	Студия лист Листов
Барикомты: 1,2, 2,2 3-2*	
4-2* 5-2 6-2*	
Гл спец. Ягеев	Инж. Кузнецов
Дир. гр. Кузнецов	Инж. Кузнецов
Разработ. Кириллова	Инж. Кузнецов
Электроснабжение	Проектный институт ЛЕНИНПРОЕКТ

Шифр проекта 15.8  
 Шифр листа 15.8  
 Шифр раздела 15.8