

ИНСТИТУТ ПЕНЖИЛПРОЕКТ

МАЛЫЕ АРХИТЕКТУРНЫЕ ФОРМЫ

СЕРИЯ З20-КР-2

ПЛОЩАДКИ ДЛЯ МУЛЬТИЛИФТОВ И КОНТЕЙНЕРОВ
С ПИЩЕВЫМИ ОТХОДАМИ И БЫТОВЫМ МУСОРОМ

ВЫПУСК 1

АРХИТЕКТУРНЫЕ И КОНСТРУКТОРСКИЕ ЧЕРТЕЖИ

1984 г.

ИНСТИТУТ ЛЕНЖИЛПРОЕКТ

МАЛЫЕ АРХИТЕКТУРНЫЕ ФОРМЫ

СЕРИЯ З20-КР-2

ПЛОЩАДКИ ДЛЯ МУЛЬТИЛИФТОВ И КОНТЕЙНЕРОВ
С ПИЩЕВЫМИ ОТХОДАМИ И БЫТОВЫМ МУСОРОМ

ВЫПУСК 1

АРХИТЕКТУРНЫЕ И КОНСТРУКТОРСКИЕ ЧЕРТЕЖИ

ГЛАВНЫЙ ИНЖЕНЕР ИНСТИТУТА
ГЛАВНЫЙ АРХИТЕКТОР
ГЛАВНЫЙ КОНСТРУКТОР
НАЧАЛЬНИК ТЕХНИЧЕСКОГО ОТДЕЛА
ГЛАВНЫЙ СПЕЦИАЛИСТ ОТДЕЛА



С.А. ПОБКОВ
КА ШАРАБИГИНА
В.В. КУЗЬМЕНКО
В.И. ЧЕТВЕРИКОВ
Б.М. ВИНЕР

«Сельхозбино»
Начальник отдела
эксплуатации ЛЖУ
И/п Назаров В.В. 123 857
ул. Фрунзе 118/111
б/д ст.к. М.В. Ботаник

«Сельхозбино»
Зам. зам. по эксплуатации
Фрунзе Ленинград
И/п Г.А. Косовичев
20.02.85г. Л.В.В. 123-857
ул. Фрунзе 118/111
б/д ст.к. М.В. Ботаник

Обозначение	Наименование	Стр.
320 КР-2.1.000	Содержание.	1
320 КР-2.1.001	Пояснительная записка.	2
320 КР-2.1.002	Расчет количества контейнеров для бытового мусора	3
320 КР-2.1.003	Таблица. Варианты площадок.	4
320 КР-2.1.004	Таблица. Варианты компоновки площадок.	5
320 КР-2.1.005 л.1	Площадки для контейнеров. Вариант 1.1	6
320 КР-2.1.005 л.2	То же. Детали устройства фундаментов. Разрез 1-1.	7
320 КР-2.1.005 л.3	То же. Спецификация.	8
320 КР-2.1.006 л.1	Площадки для контейнеров. Вариант 1.2.	9
320 КР-2.1.006 л.2	То же. Детали устройства фундаментов. Разрез 1-1.	10
320 КР-2.1.006 л.3	То же. Спецификация.	11
320 КР-2.1.007 л.1	Площадки для контейнеров. Вариант 2.1.	12
320 КР-2.1.007 л.2	То же. Детали устройства фундаментов. Разрез 1-1	13
320 КР-2.1.007 л.3	То же. Спецификация.	14
320 КР-2.1.008 л.1	Площадки для контейнеров. Вариант 2.2	15
320 КР-2.1.008 л.2	То же. Детали устройства фундаментов. Разрез 1-1.	16
320 КР-2.1.008 л.3	То же. Спецификация.	17
320 КР-2.1.009 л.1	Площадки для контейнеров. Вариант 2.3.	18
320 КР-2.1.009 л.2	То же. Детали устройства фундаментов. Разрез 1-1.	19
320 КР-2.1.009 л.3	То же. Спецификация.	20
320 КР-2.1.010 л.1	Площадки для контейнеров. Вариант 2.4.	21
320 КР-2.1.010 л.2	То же. Детали устройства фундаментов. Разрез 1-1.	22
320 КР-2.1.010 л.3	То же. Спецификация.	23
320 КР-2.1.011 л.1	Площадки для контейнеров. Вариант 2.5	24
320 КР-2.1.011 л.2	То же. Детали устройства фундаментов. Разрез 1-1	25
320 КР-2.1.011 л.3	То же. Спецификация.	26

Обозначение.	Наименование	Стр.
320. КР-2.1.012 л.1	Площадки для контейнеров. Вариант 3.1	27
320. КР-2.1.012 л.2	То же. Детали устройства фундаментов. Разрез 1-1.	28
320 КР-2.1.012 л.3	То же. Спецификация.	29
320 КР-2.1.013 л.1	Площадки для контейнеров. Вариант 3.2	30
320 КР-2.1.013 л.2	То же. Детали устройства фундаментов. Разрез 1-1.	31
320 КР-2.1.013 л.3	То же. Спецификация.	32
320 КР-2.1.014 л.1	Площадки для контейнеров. Вариант 3.3.	33
320 КР-2.1.014 л.2	То же. Детали устройства фундаментов. Разрез 1-1.	34
320 КР-2.1.014 л.3	То же. Спецификация.	35
320 КР-2.1.015 л.1	Площадки для контейнеров. Вариант 3.4.	36
320 КР-2.1.015 л.2	То же. Детали устройства фундаментов. Разрез 1-1.	37
320 КР-2.1.015 л.3	То же. Спецификация.	38
320 КР-2.1.016 л.1	Площадки для контейнеров. Вариант 3.5.	39
320 КР-2.1.016 л.2	То же. Детали устройства фундаментов. Разрез 1-1	40
320 КР-2.1.016 л.3	То же. Спецификация.	41
320 КР-2.1.017 л.1	Площадки для контейнеров. Вариант 4.1	42
320 КР-2.1.017 л.2	То же. Детали устройства фундаментов. Разрез 1-1.	43
320 КР-2.1.017 л.3	То же. Спецификация.	44
320 КР-2.1.018 л.1	Площадки для контейнеров. Вариант 4.2	45
320 КР-2.1.018 л.2	То же. Детали устройства фундаментов. Разрез 1-1.	46
320 КР-2.1.018 л.3	То же. Спецификация.	47
320 КР-2.1.019 л.1	Площадки для мультимиртов.	48
320 КР-2.1.019 л.2	Конструкция ограждения площадок для мультимиртов	49
320 КР-2.1.200 л.1	Таблица 1. Организация хранения пищевых отходов и бытового мусора	50

Исполн.	Винер	Иван	И.И.
Л.спец.	Винер	Иван	И.И.
Проект.	Евсейсон	Иван	И.И.
Разработ.	Лавочкин	Иван	И.И.
Исполн.	Лавочкин	Иван	И.И.

320 КР-2.1.000

Содержание

Лист	Лист	Листов
2	1	1
институт		
ЛЕНЦИПРОЕКТ		

Настоящий альбом разработок в продолжение темы "Способы сбора и хранения вытового мусора и пищевых отходов." и на основании протокола собрания МЖСот (М.Ж.В).

Ранее вышущейся альбом серии ЗР-1 содержит чертежи возмездных влохов для хранения вазов с пищевыми отходами емкостью 100л, и хактеймеров с вытовыми мусором емкостью 600л.

Альбом серии ЗР-2 содержит чертежи площадок для хактеймеров емкостью 550л с пищевыми отходами и 150л вытовым мусором, а также площадку для хактеймера типа "мультилифт".

Площадки для хактеймеров емкостью 150л имеют ограждения стальной высотой 1,5м из облицовочного кирпича ГОСТ 1494-78 марки 100 МРЗ-50 на растворе М-50. Армированные швы выполняются по чертежу 01/М альбомы 01-02-71 и т.п. "Ленжилпроект"

Ограждения имеют покрытие в предельно огражденная выполняется с уклоном 4% в сторону проезда.

В таблице вариантов площадок, лист А, представлено различие типов площадок, рассчитанных на разное количество вазов. На листе Б показаны возможные варианты компоновки площадок; выбор варианта осуществляется с учетом конкретной ситуации. Площадки для хактеймеров типа "мультилифт" имеют ограждения высотой 0,4м.

Рядом с площадкой необходимо предусматривать устройство ходовых лифтовых механизации.

Выбор варианта хранения отходов осуществляется с учетом следующих соображений.

Наиболее прогрессивным в настоящее время считается сбор отходов в хактеймеры типа "мультилифт". На установку следует предусматривать во всех случаях, когда:

1. проезды и площадки имеют габариты не менее 3,0м по ширине и 3,5м по высоте;
2. расстояние от охл земляных помещений до площадки составляет 15,0м и более;
3. расчетное количество вытового мусора превышает 4,0м³.

Установку хактеймеров емкостью 150л целесообразно предусматривать, когда:

1. проезды имеют габариты не менее 3,0м по ширине и 3,65м по высоте;
2. расстояние от охл земляных помещений до площадки составляет 15,0м и более;
3. расчетное количество мусора составляет не менее 4,0м³.

Мытые вазы и ведра для сбора пищевых отходов в случаях использования хактеймеров для вытового мусора емкостью 150л и хактеймеров типа "мультилифт" предусматривается во встроениях в здании помещения.

Мытье площадок под вазами и "мультилифтами" осуществляется одновременно с уборкой территории участка шлангом через водоразборный кран.

В схемах вариантов площадок для хактеймеров количество вазов принято на 1 меньше, при этом охл место для вазов остается свободным-резервным.

При выборе типа хранения (сбора) пищевых отходов и вытового мусора необходимо учитывать также расстояние до охл земляных помещений и расчетный объем накопления мусора. Альбом рассчитан на применение существующих методов транспортировки вазов. При разработке любых средств механизации в альбом будут внесены соответствующие изменения.

В целях экономного использования ресурсов (сети водопровода, канализ., электр. и т.д.), а также с учетом архитектурных соображений (вид двора) считать целесообразным устройство опаливаемых павильонов при организации открытой площадки для хактеймеров.

				320-XP-2.1.001 ПЗ			
И.конт.	Вид	Хар.	М.Ж.	Пояснительная записка	Конт.	Вид	Витов
Бислов	Вазов	Хар.	Хар.		В	1	1
Пробор	Складов	Хар.	Хар.		исполняет		
Отбор	Земельн.	Хар.	Хар.		ЛЕНЖИЛПРОЕКТ		
Отдел	Сигурова	Хар.	Хар.				

Расчет количества контейнеров для бытового мусора и пищевых отходов в зависимости от количества проживающего населения

Расчет количества контейнеров для твердого мусора

$$n = \frac{Q \cdot N \cdot K_3 \cdot K_2 \cdot t}{V \cdot K_1 \cdot 365}$$

- n — Количество контейнеров
 Q — Норма накопления мусора на 1 чел. в год $1,1 \text{ м}^3/\text{год}^*$
 N — Количество проживающего населения
 K_3 — Коэффициент ремонтного резерва баков 1,05
 K_2 — Коэффициент сменности $1,3 \div 1,2$
 t — Периодичность вывоза 2 дня
 V — Вместимость 1^{го} сборника $0,75 \text{ м}^3$
 K_1 — Коэффициент заполнения сборников 0,9
 $*$ При наличии встроенных $1,5 \text{ м}^3/\text{год}$

ПРИМЕР РАСЧЕТА

Для дома с жилой площадью 1000 м^2

$$n = \frac{1,1 \cdot 100 \cdot 1,05 \cdot 1,2 \cdot 2}{0,75 \cdot 0,9 \cdot 365} = 1,13$$

Принято 2 контейнера

Для расчета количества проживающих средняя жил. обеспеченность принята равной 10 м^2 на 1 человека.

Количество контейнеров на одной площадке не должно превышать 5 шт.

Расчет количества баков для пищевых отходов

$$n = \frac{Q \cdot N \cdot K_1 \cdot K_2}{M \cdot K \cdot V \cdot 365}$$

- n — Количество контейнеров
 Q — Норма пищевых отходов на 1 чел. в год 60 л./год .
 K_1 — Месячный коэффициент неравномерности 1,48
 K_2 — Суточный коэффициент неравномерности 1,4
 M — Плотность отходов 0,5
 K — Коэффициент наполнения баков 0,95
 V — Вместимость 1^{го} сборника 100 л.
 N — Количество проживающего населения

ПРИМЕР РАСЧЕТА

Для дома с жилой площадью 1000 м^2

$$n = \frac{60 \cdot 100 \cdot 1,48 \cdot 1,4}{0,5 \cdot 0,95 \cdot 100 \cdot 365} = 0,72$$

Принято 1 бак

При емкости сборника 550 л. $n = 0,13$

				320 КР- 2.1.002			
И.о.инж.	Винер	Кулаков	И.И.	Расчет количества контейне- ров для бытового мусора и пищевых отходов	стадия	лист	листов
зв. инж.	Есельсон	Иванов	И.И.		Р.Ч.	1	1
ст. инж.	Кулаков	Кулаков	И.И.	институт ЛЕННИПРОЕКТ			
инженер	Левцкий	И.И.					

№ п.п.	Варианты компоновки	Марки площадок
1		11 + 11
2		12 + 1.2
3		21 + 21
4		21 + 22
5		21 + 23
6		2.2 + 2.2
7		3.1 + 3.1

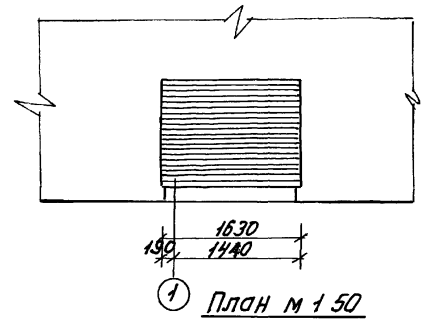
№ п.п.	Варианты компоновки	Марки площадок
8		3.2 + 3.2
9		31 + 3.1
10		31 + 3.2
11		3.1 + 3.3
12		3.2 + 3.2

320-ХР-21004
Варианты 1

320 - ХР - 2 1,004			
И контр	Винер	ИИ	
Эл стель	Викер	ИИ	
Пробер	Белаяска	ИИ	
Разрад	Смирнова	ИИ	
Испалк	Смирнова	ИИ	
Варианты компоновки площадок			Стадия Р 4
			Лист 1
			Листов 1
ИЖОСТАНУИТ			
ЛЕНЖИЛПРОЕКТ			

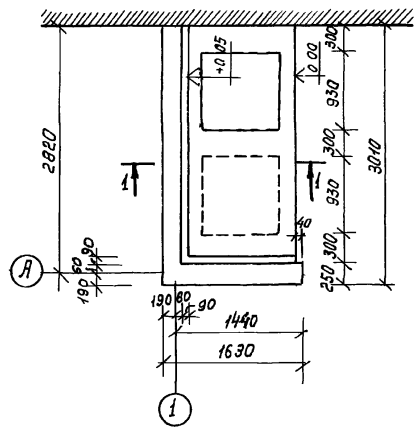
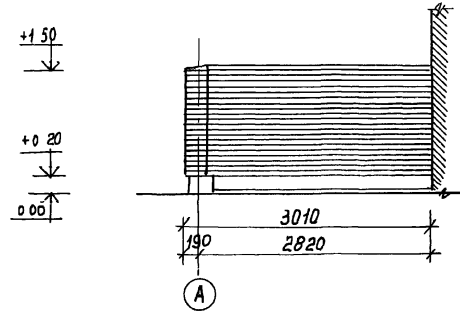
Формат А3

Главный фасад М 1:50



План М 1:50

Боковой фасад М 1:50



Разрез 1-1 см лист 2

ШНБ и ПОСН
12.25
Площ и детали
взвешивать

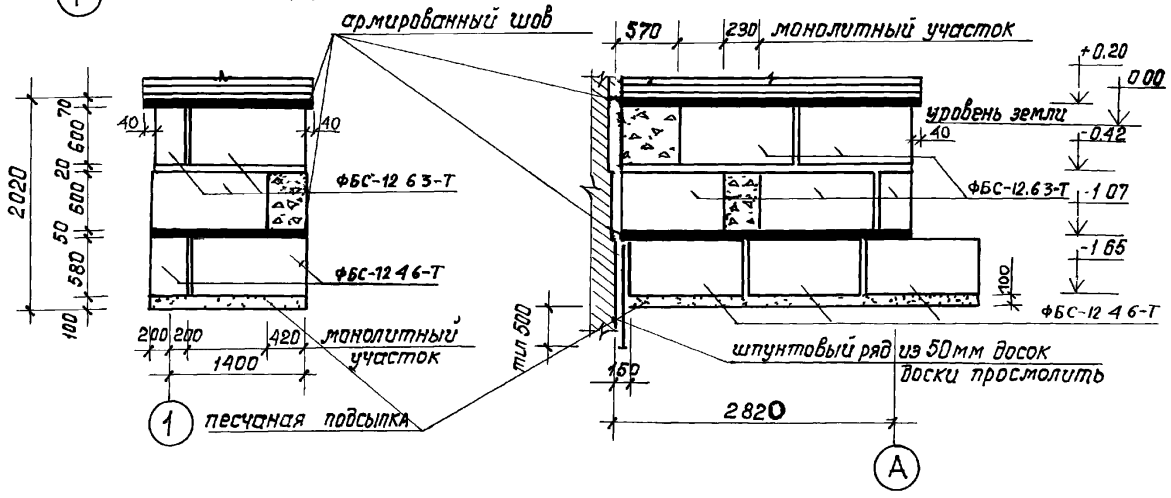
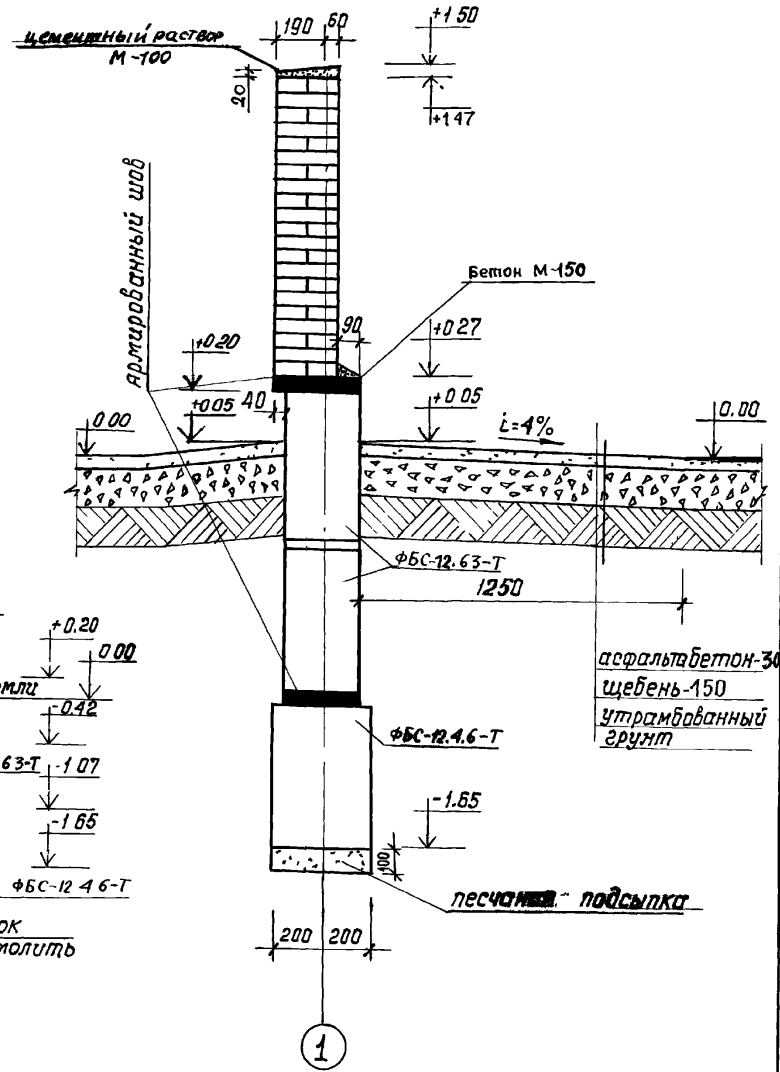
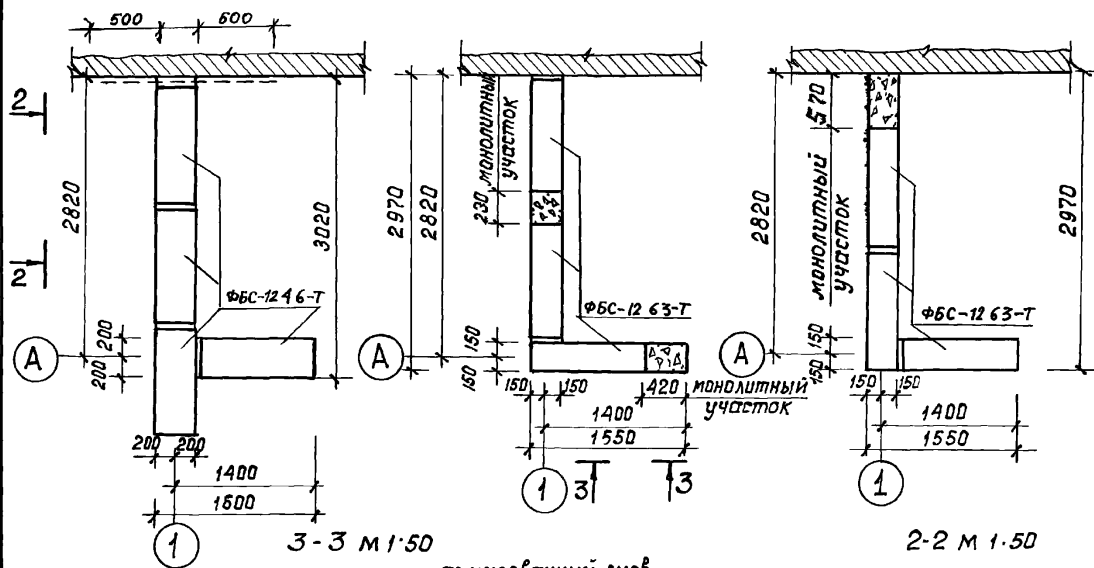
				320 КР-2.1.005		
				Площадки для мультимаркетов и контейнеров с пищевыми отходами и бытовым мусором		
				Площадки для контейнеров		Этажи
				Р.Ч.	1	3
И.Контр.	Винер	М.С.И.	М.С.И.	Вариант 1.1 План Фасады		институт ЛЕНЦИАЛПРОЕКТ
Гл. спец.	Винер	М.С.И.	М.С.И.			
Пробер	БЕЛЬСОН	М.С.И.	М.С.И.			
Разраб.	ЛЕВИЦКИЙ	М.С.И.	М.С.И.			
Исполн.	ЛЕВИЦКИЙ	М.С.И.	М.С.И.			Формат Л-3

Отм-1.07 м 1:50

Отм-0.42 м 1:50

Отм+0.20 м 1:50

Разрез 1-1 м 1:20



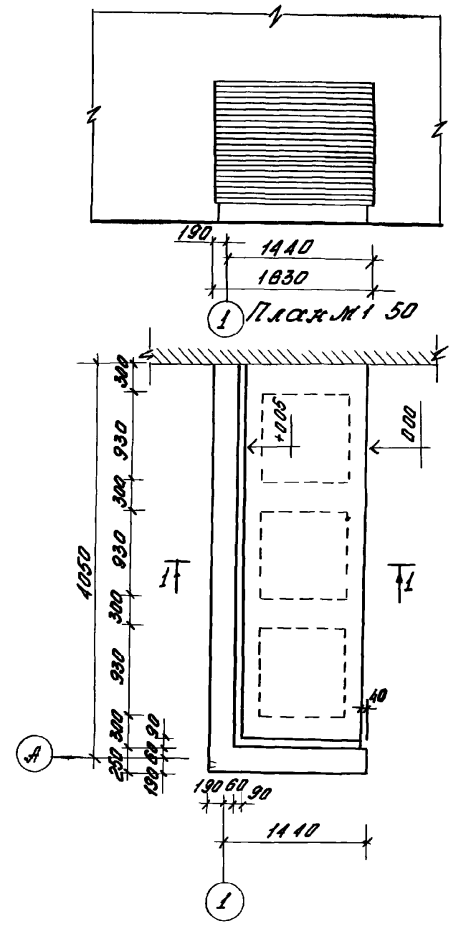
ЧНО И ПОЛЛ ПЛАНТЬСЯ И ДАТТА ВЗРАТ ЧНБ И

320 КР-21.005

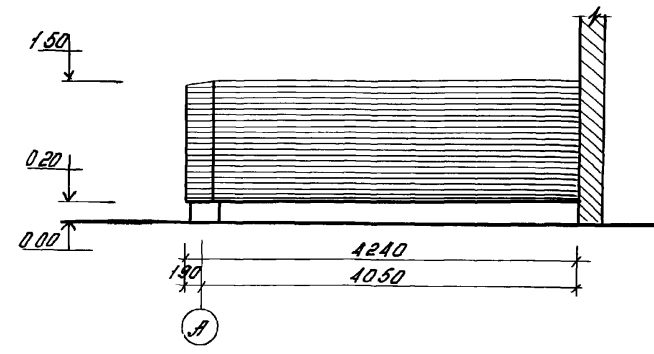
Лист 2

Формат А-3

Главный фасад №150



Боковой фасад №150



Разрез 1-1 см лист 2

				320 КР-21. 006		
				Площадки для мультимедиа и эрктелейеров с		
				пищевыми отходами и вывозом мусора		
				Площадки для эрктелейеров		
И контр	Винер	Хм	№1-84	Отдел	Лист	Листов
Эл спец	Вихер	Хм		р.ч	1	3
Проверил	Сельская	Лев	№-87	Вариант 12		Институт ЛЕННИЛПРОЕКТ
Разраб	Левинский	Лев		П.л.а.к. Фасады		
Успал	Левинский	Лев				

Дир. и зав. отделом
 Подпись и дата
 19.05

Код документа	Лист	Обозначение	Наименование	Ед. изм.	Примечание
			Документация		
19		320-EP-21	Сборочный чертеж		
			Сборочные единицы		
	1	Альбом 01-2-71 ЛенНИЛПРОЕКТ черт. №119	Сетка НМЛ-327	2	шт
			Стандартные изделия		
	2		ФБС-124.6-Т ГОСТ 13579-78	4	810
	3		ФБС-12.6.3-Т ГОСТ 13579-78	6	480
			Материал		
	4		Бетон М100	0 25	№3

УТВЕРЖДЕНО
ПРОЕКТОМ

И.И. Иванов
К.С. Смирнов
Л.В. Смирнов
Л.В. Смирнов
Л.В. Смирнов

320-EP-21 005

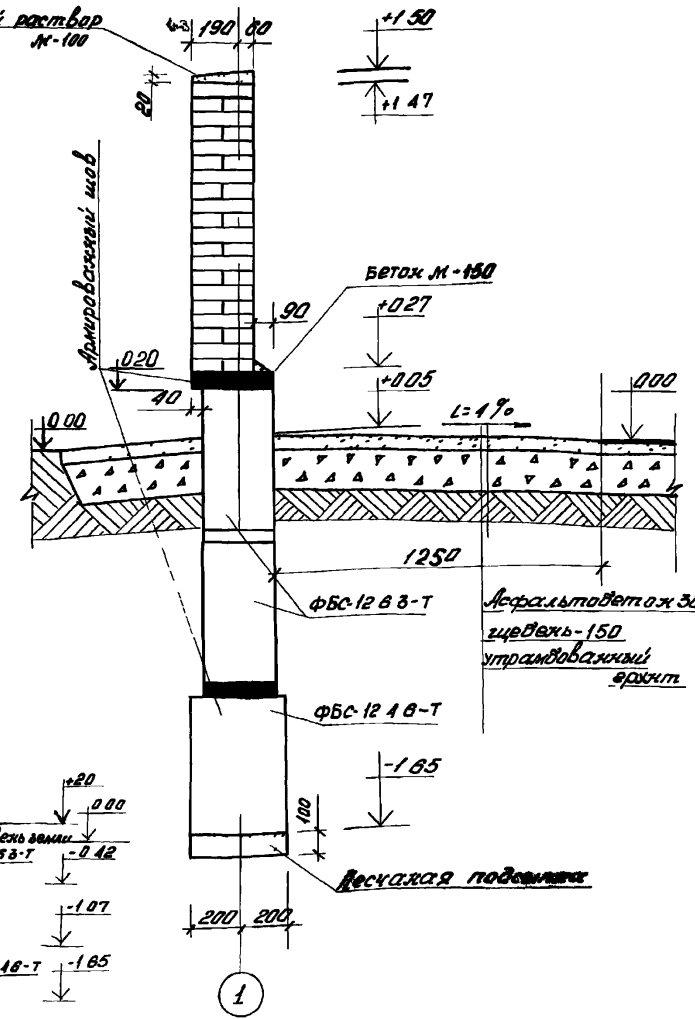
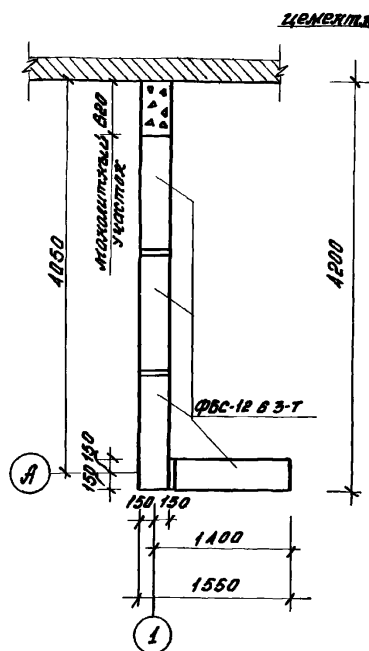
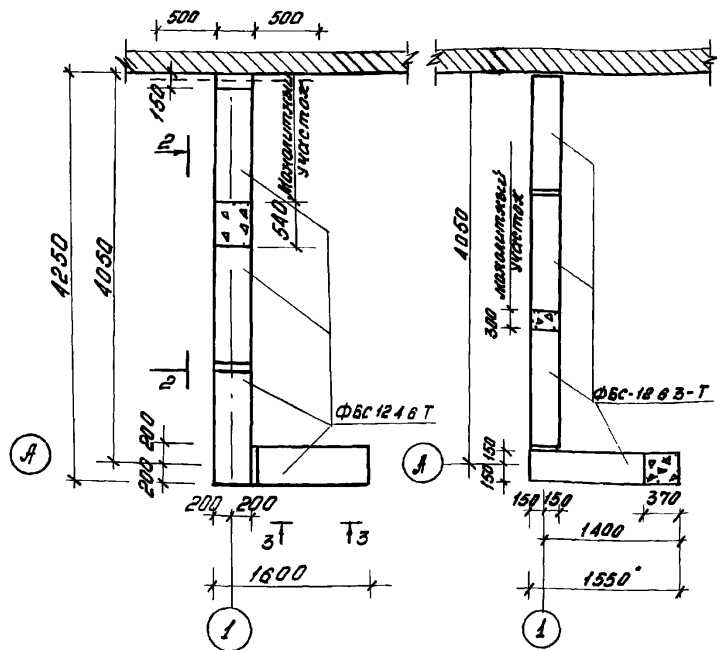
Спецификация

УТВЕРЖДЕНО
ПРОЕКТОМ
ИНСТИТУТ
ЛЕННИЛПРОЕКТ

Формат А 4

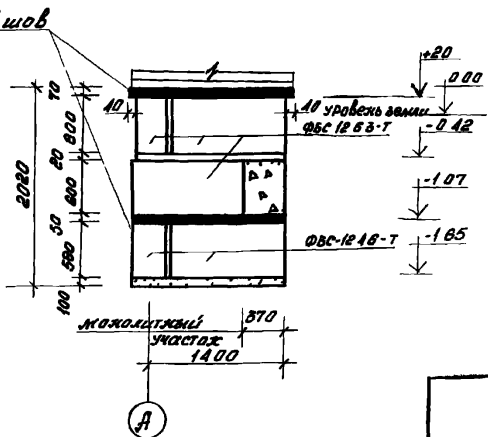
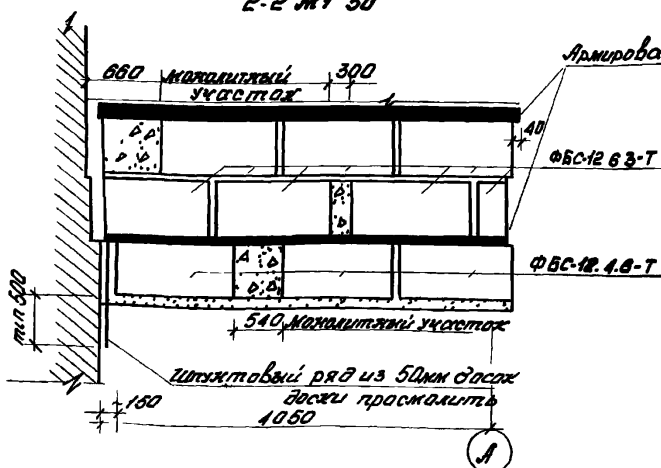
Планы на отм -1.07 м 1:50 отм -1.2 м 1:50 отм +0.20 м 1:50

Разрез 1-1 м 1:20



2-2 м 1:50

3-3 м 1:50



Земляное. Подполье и ватно-волокнистый

320 КР-2.1. 006

Лист 2

Формат А-3

Формат Зона	Лист	Обозначение	Наименование	Ед.	Примечание
			Документация		
А3		320-КР-2.1	Сборочный чертеж		
			Сборочные единицы		
	1	Альбом 01-2-71 ЛенНИЛПРОЕКТ черт. МДН/Я	Сетка НКМ-327	2	шт.
			Стандартные изделия		
	2		ФБС-12.4.6-7 ГОСТ 13579-78	4	610
	3		ФБС-12.6.3-7 ГОСТ 13579-78	8	460
			Материал		
	4		Бетон М100	0.74	м ³

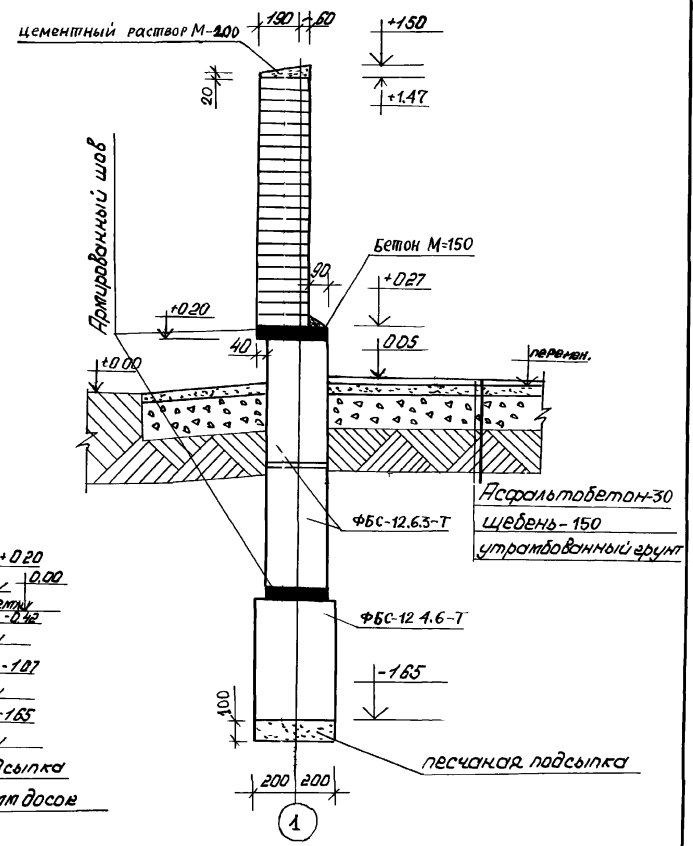
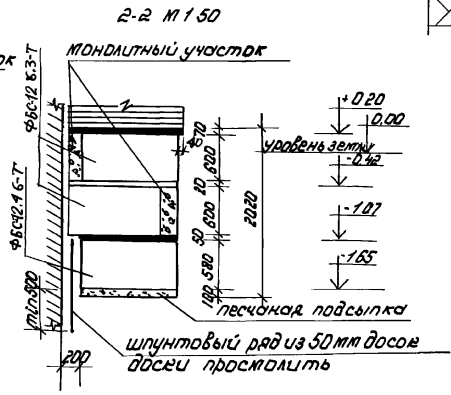
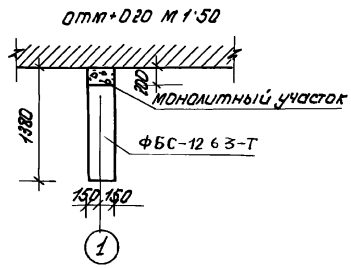
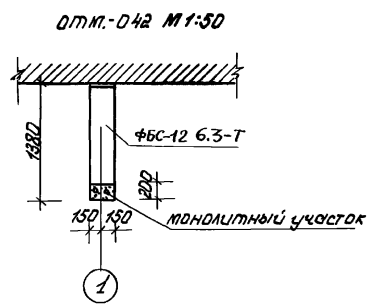
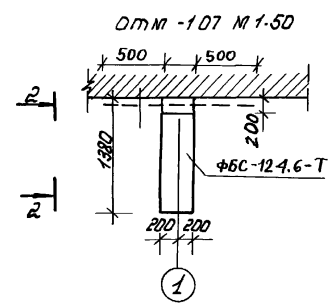
Лист 1 из 1
Лист 1 из 1
Лист 1 из 1
Лист 1 из 1

320-КР-2.1 006

Исполн. Вилер	Смет. МДН	Спецификация институт ЛЕННИЛПРОЕКТ
Исполн. Бунев	Смет. МДН	
Исполн. Емельянов	Смет. МДН	
Исполн. Мейликов	Смет. МДН	

Стр. 3 из 3

Разрез 1-1 М 120



Шпунт, доски, подсыпка и датчик Восток-инж.А

320 RP-2 1.007

лист 2

Формат А-3

Формат Зона	№	Обозначение	Наименование	Единица	Примечание
			<u>Документация</u>		
	№	320-РР-2.1	<u>Сборочный чертеж</u>		
			<u>Сборочные единицы</u>		
	1.	Альбом Д.1-2-71 ЛенНИИпроект черт. №Д/119	Сетка НИИД-327	1	шт
			<u>Стандартные изделия</u>		
	2		ФБС-12.4.6-Т ГОСТ 13579-78	2	810
	3		ФБС-12.6.3-Т ГОСТ 13579-78	4	460
			<u>Материал</u>		
	4		Бетон М100	0.14	м ³

Спецификация, состав и смета. Вост. ин-ва

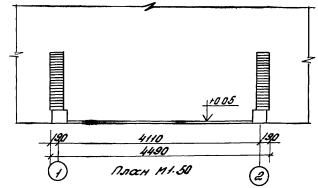
320-РР-2.1 007

И.контр. Вилер ✓
И.спец. Вилер ✓
Проект. Емельян ✓
Визир. Левинский ✓
Исполн. Стрнкова ✓

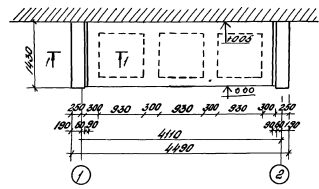
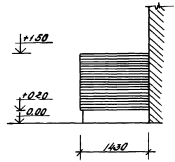
Спецификация

Исполн.	Маст.	Маст.б.
Р	З	З
ИНСТИТУТ ЛЕННИИПРОЕКТ		

Главный фасад М1-50



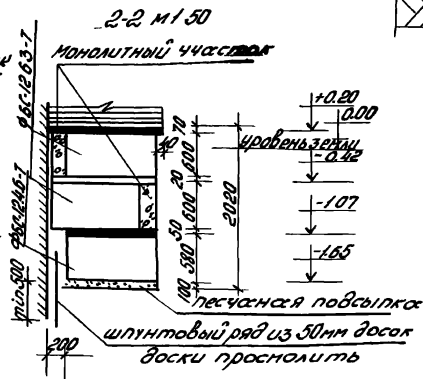
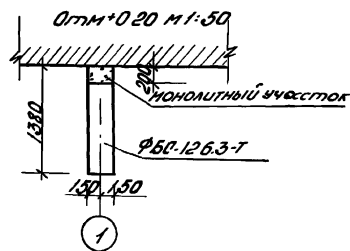
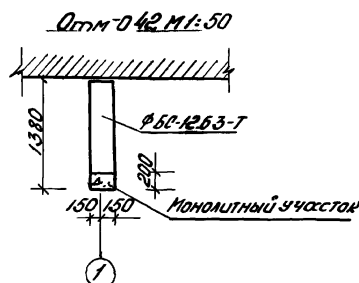
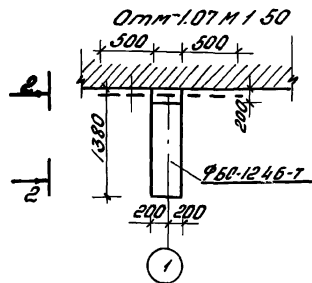
Боковой фасад М1-500



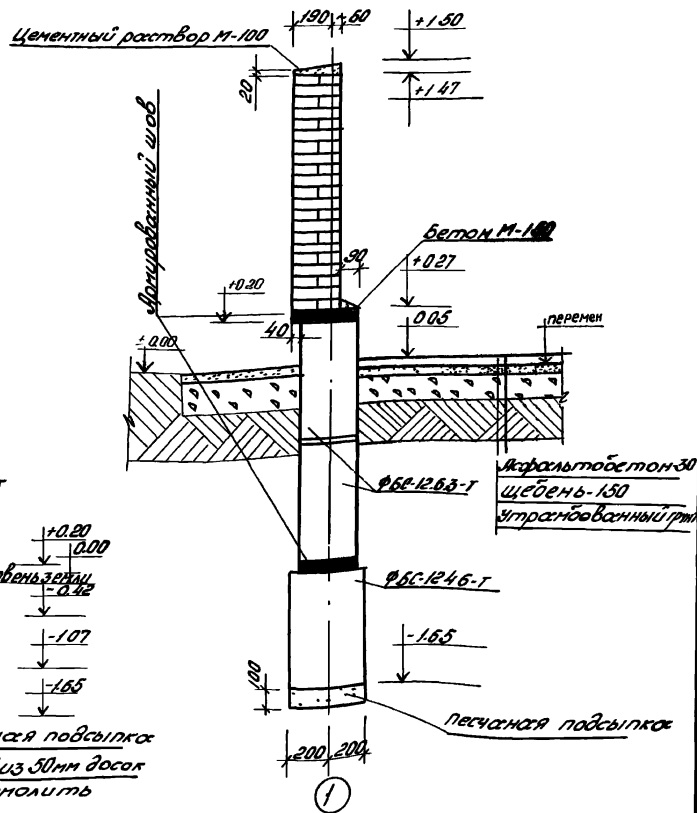
Разрез 1-1 см. лист 2

				320 КР-2.1008		
				Площади для мультимедиа и контейнеров с лазерными отходами и выходов из зон		
И.контр.	Видер	Х/Х	08-58	Площади для контейнеров	Этап	Лист
И.спр.	Видер	Х/Х		Вариант 2.2	Р.Ч.	1 3
Проект	Сальсон	Х/Х	31-57	План Фасадов	ИНСТИТУТ ЛЕННИПРОЕКТ	
Газарай	Левченко	Х/Х				
Степан	Левченко	Х/Х				

10285



Разрез 1-1 м ± 20



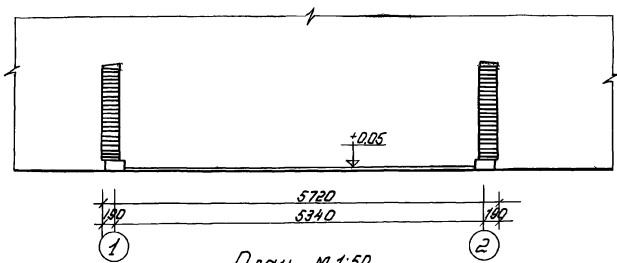
Исполн. Инженер-механик В.А.Иванов

320 КР-2.1.008

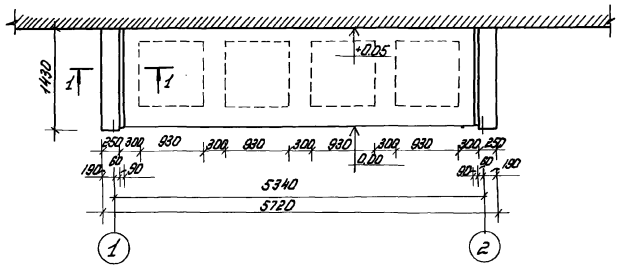
Лист 2

Формат А-3

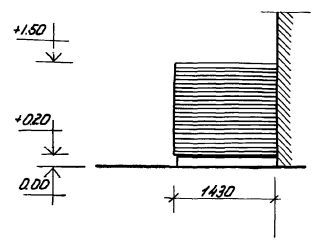
Главный фасад М 1:50



План М 1:50



Боковой фасад М 1:50



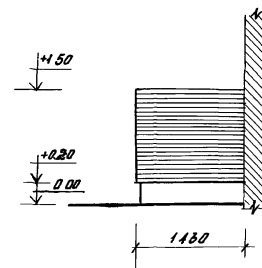
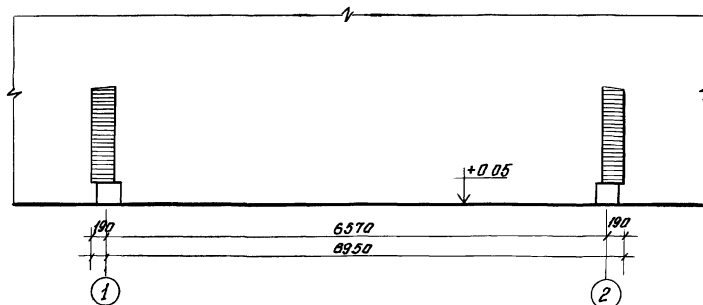
Разрез 1-1 см. лист 2

Член проекта Подпись и дата: *Светлана В. А.*
 1995

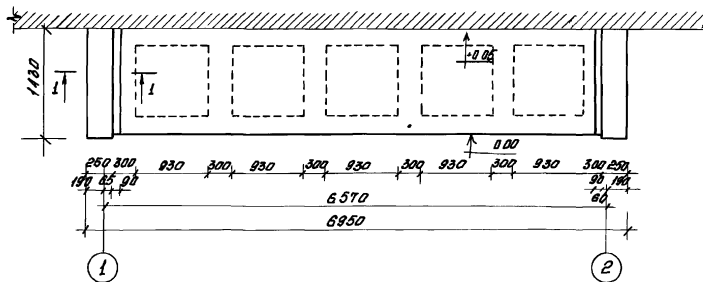
				320 РР-21. 009		
				Площади для мультимедиа и контейнеров с пищевыми отходами и бытовым мусором		
				Площади для контейнеров		Итого Лист
				Р		1 3
И. катит Вилер Д. Спец Вилер Д. Роберт Евансон Разработка Л. Вильямс Испания Л. Вильямс				XII-84 XI-87		Институт ЛЕННИЛПРОЕКТ
				Вариант 2.3 План. Фасады		

Славянский фасад М 1 50

Бакаловский фасад М 1 50



Плак М 1 50



Разрез 1-1 см лист 2

Дать и указать Подпись и дату Взам лист 1
 19.8.87

				320 XD-21.010		
				Площадки для мультиметров и штангенмеров с цифровыми отсчетами и вытравым курсором		
				Площадки для штангенмеров		Таблица листов
						Листов
И контр	Винер	ХН	ХН-84	ДЦ	1	3
Ек спец	Винер	ХН	ХН-87	изготовитель		
Провер	Есеевская	ХН	ХН-87	ЛЕННИЛПРОЕКТ		
Разработ	Левинский	ХН	ХН-87			
Исполн	Левинский	ХН	ХН-87			
				Вариант 2.1		
				Плак Фасады		

формат 20х27 103.	Обозначение	Наименование	кол.	Примечание
		<u>Документация</u>		
А3	320-КР-2.1	Сборочный чертеж		
		Сборочные единицы		
	1. Яльбом 01-2-71 Ленницпроект черт. №Д/119	Сетка НМД-327	1	шт.
		<u>Стандартные изделия</u>		
	2	ФБС-12.4.6-Т ГОСТ 13579-78	2	610
	3	ФБС-12.6.3-Т ГОСТ 13579-78	4	460
		<u>Материал</u>		
	4	бетон М100	0,14	м ³

инв. лавал. работ. и дата

КС-15

Исполн. Вилер
в. спец. Вилер
пробер. Есильсон
Разработ. Лебичкин
Исполн. Смирнова

КС-34

КС-57

320-КР-2.1 010

Спецификация

Лист 3
Листов 3
институт
"АЛЖИЛПРОЕКТ"

Формат А-4

Формат Зона 1/202	Обозначение	Наименование	Зона	Примечание
		Документация		
Ав	ЗЭД-КР-2.1	Сборочный чертёж		
		Сборочные единицы		
1	Альбом 01-2-71 ЛенНИИПРОЕКТ черт. МД/119	Сетка НКД-327	4	шт.
		Стандартные изделия		
2		ФБС-12.4.6-7 ГОСТ 13579-78	2	610
3		ФБС-12.6.3-7 ГОСТ 13579-78	4	460
		Материал		
4		Бетон М100	0.14	м³

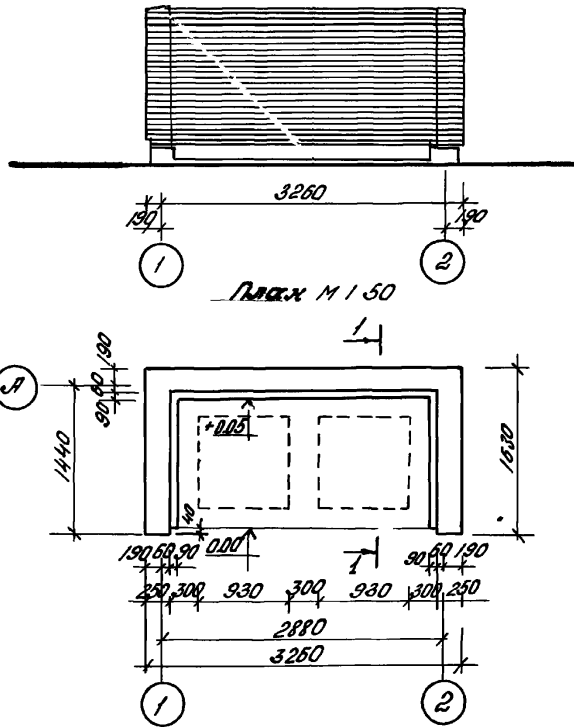
Исполнитель: [подпись]

ЗЭД-КР-2.1 011		Страницы: 3	
Исполнитель: [подпись]	М.П.	Листы: 3	Листов: 3
Проверен: [подпись]	М.П.	Институт ЛЕННИИПРОЕКТ	
Разработчик: [подпись]	М.П.		
Исполнитель: [подпись]	М.П.		

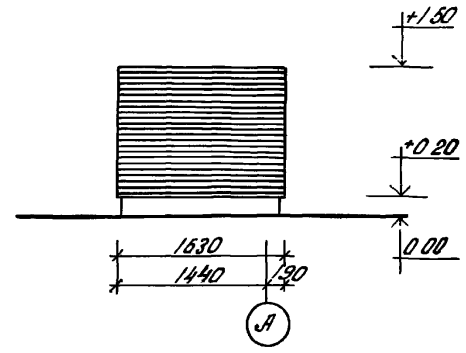
Спецификация

Формат А-4

Главный фасад м 1 50



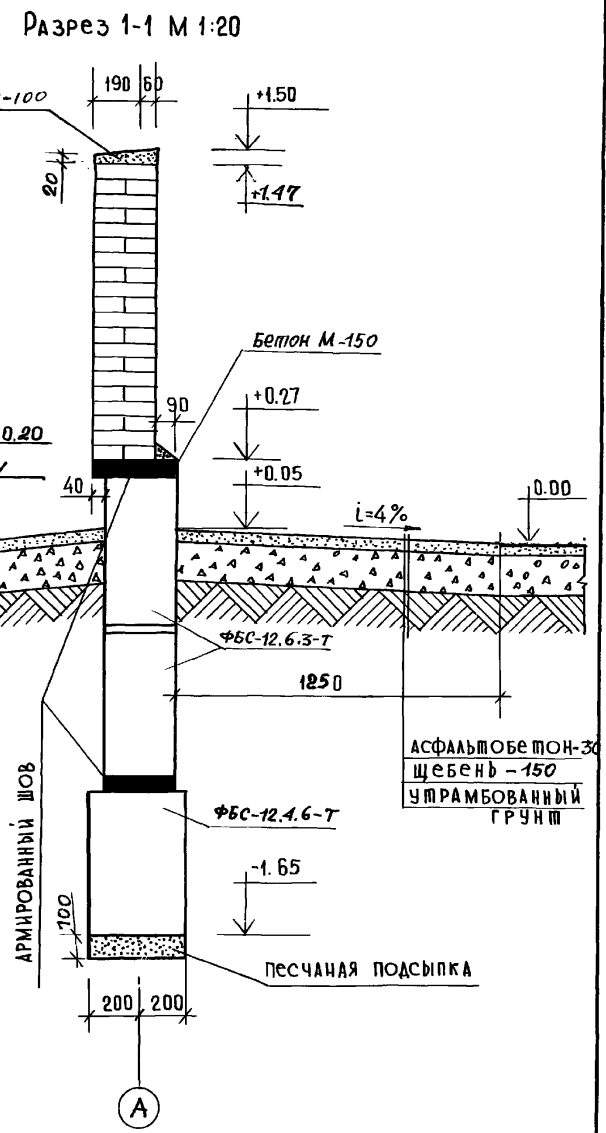
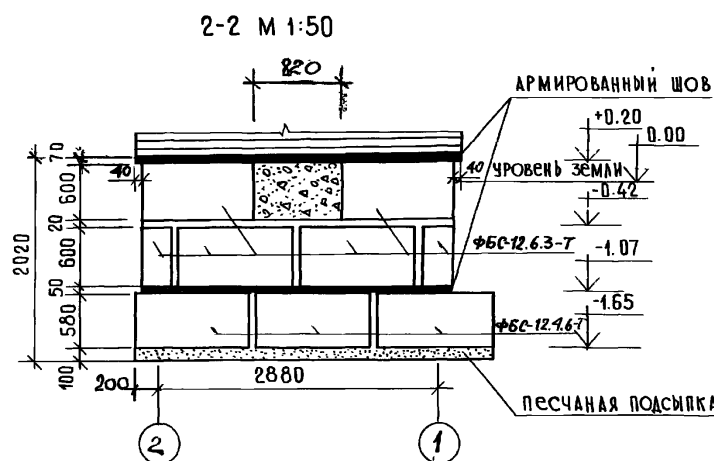
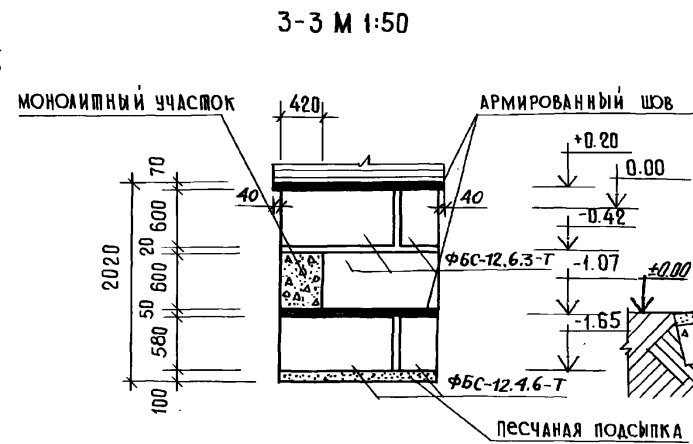
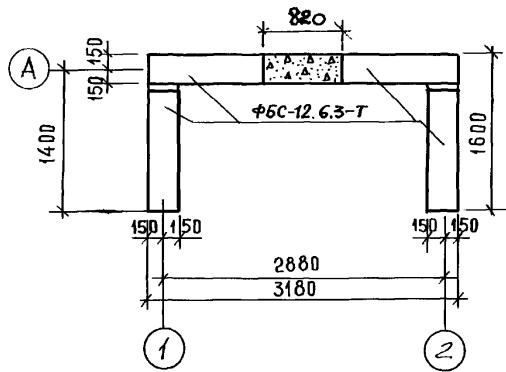
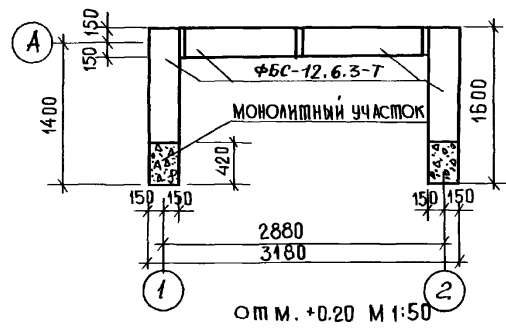
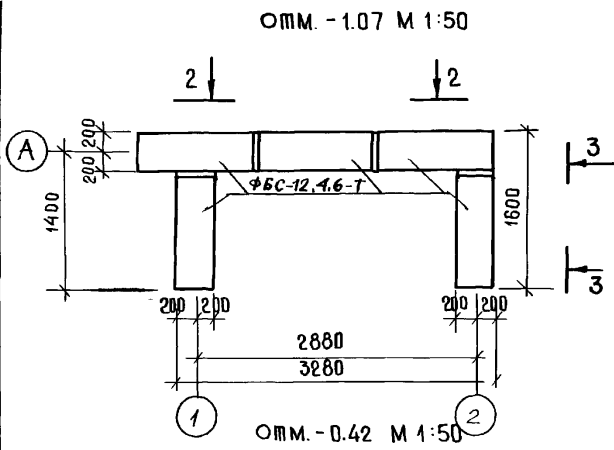
Боковой фасад м 1 50



Разрез 1-1 см лист 2

				320 КР-21012		
				Площадки для мультифтоб и контейнеров с пищевыми отходами и бытовым мусором		
				Площадки для контейнеров		
И.контр	Винер	<i>[Signature]</i>	ХИ-84	Итадия	лист	листов
И.спец	Винер	<i>[Signature]</i>		Р	1	3
Провер	Есельсон	<i>[Signature]</i>	ХИ-84	вариант 3.1		
Разработ	Левицкий	<i>[Signature]</i>		Планы Фасады		
Исполн	Левицкий	<i>[Signature]</i>		институт ЛЕНЖИЛПРОЕКТ		

Шиб.н.р.подл. Подпись и дата



Инв. № подл. 1965
 Подпись и дата Взам. инв. №

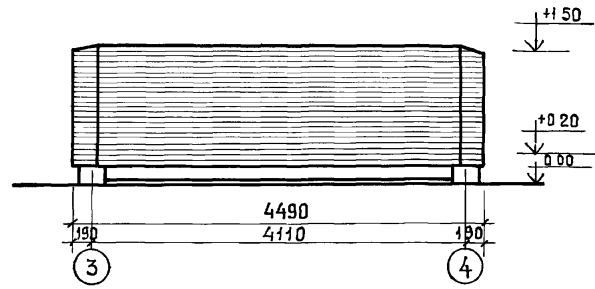
320 КР-2.1012		Лист
		2

Код	Обозначение	Наименование	Кол.	Примечание
		Документация		
Вз	320-КР-2.1	Сборочный чертеж		
		Сборочные единицы		
1	Альбом П.Г-2.7 ЛенНИИПРОЕКТ черт.маш/19	Сетка НИИ-327	3	шт.
		Стандартные изделия		
2		ФБС-12.4.6-7 ГОСТ 13579-78	10	810
3		ФБС-12.6.3-7 ГОСТ 13579-78	16	460
		Материал		
4		Бетон М 100	0,58	м ³

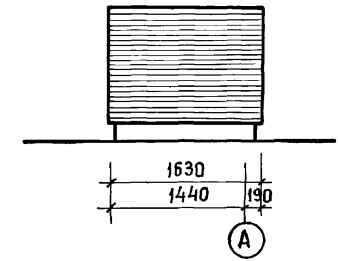
320-КР-2.1
 Спецификация
 1981

320-КР-2.1 012			
И.контр. В.И.И.	Директ. В.И.И.	Инж. В.И.И.	Инж. В.И.И.
Провер. В.И.И.	Инж. В.И.И.	Инж. В.И.И.	Инж. В.И.И.
Стр. В.И.И.	Инж. В.И.И.	Инж. В.И.И.	Инж. В.И.И.
Инж. В.И.И.	Инж. В.И.И.	Инж. В.И.И.	Инж. В.И.И.
Спецификация		Станд. лист Р 3 3 институт ЛЕННИИПРОЕКТ	

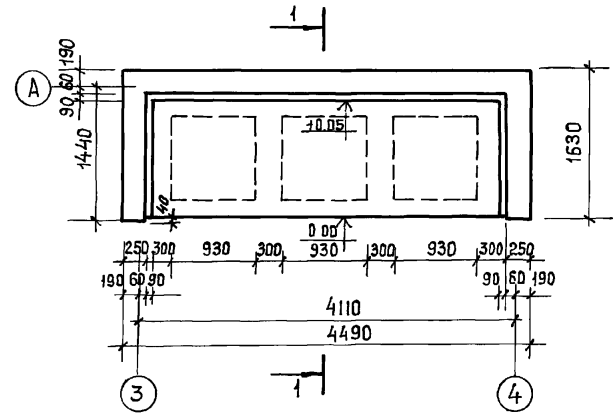
Главный фасад М 1 50



Боковой фасад М 1 50



План М 1 50

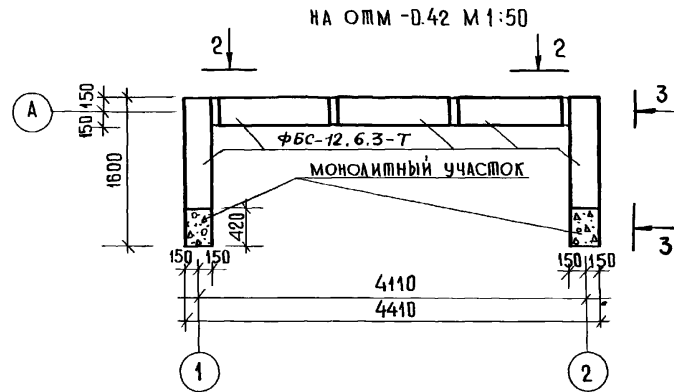
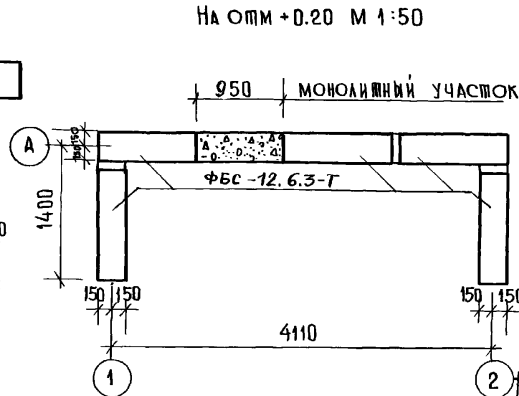
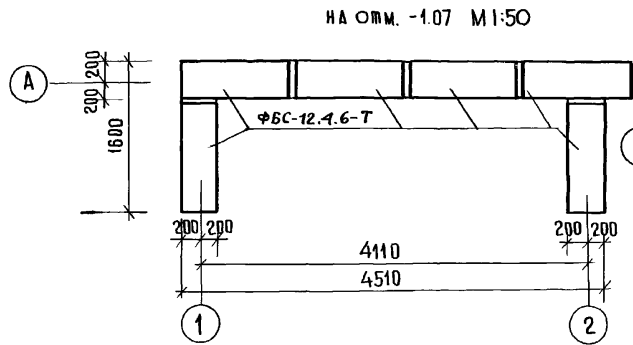


Разрез 1-1 см лист 2

				320 КР-21.013		
				Площадки для мультимифтов и контейнеров с пищевыми отходами и бытовым мусором		
				Площадки для контейнеров		Листов
И КОНТР	Винер	<i>[Signature]</i>	И-24	Стадия	Лист	Листов
ПР. СПЕЦ	Винер	<i>[Signature]</i>	И-85	Р	1	3
ПРОВЕРИЛ	Есельсон	<i>[Signature]</i>		Институт ЛЕННИПРОЕКТ		
РАЗРАБ	Левицкий	<i>[Signature]</i>				
ИСПОЛН	Левицкий	<i>[Signature]</i>		Вариант 3,2 План, фасады		

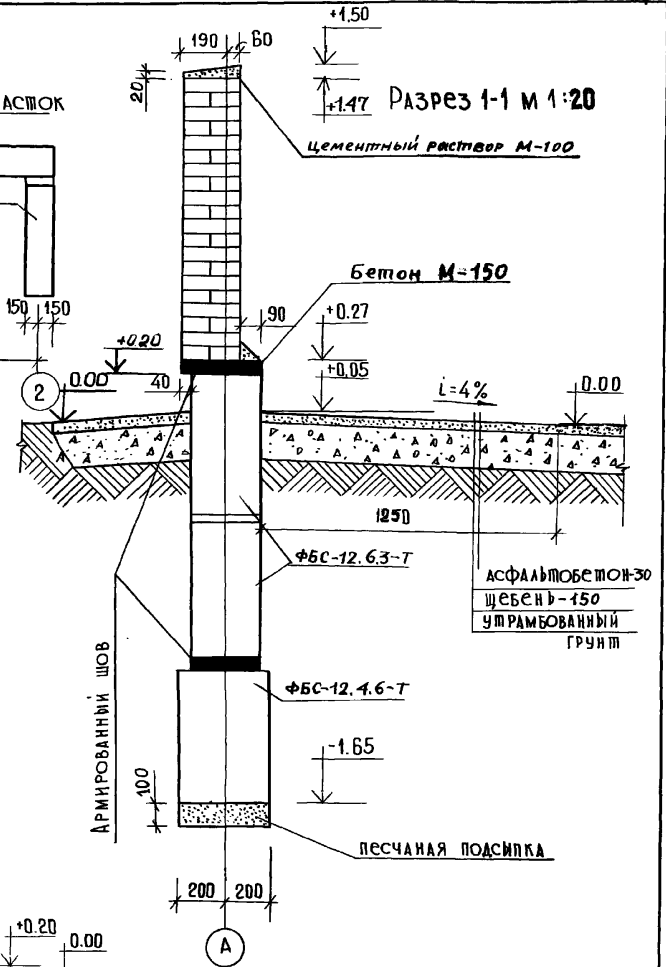
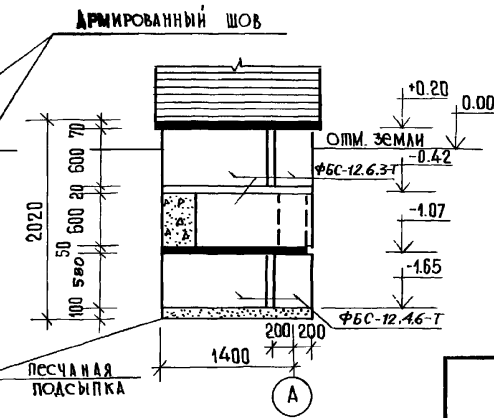
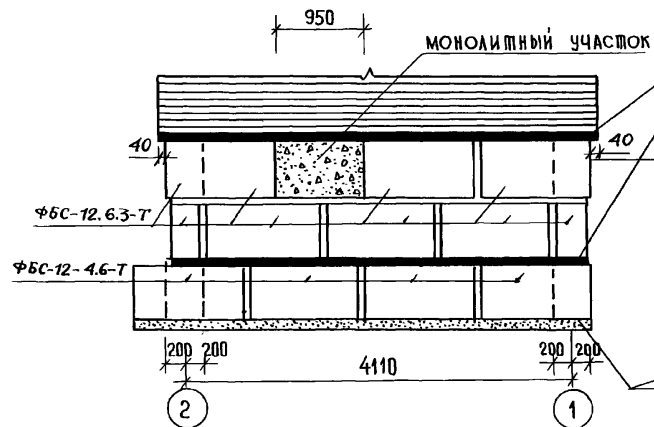
Формат А3.

Цив. негод. Подпись и дата. ВЗАИМН. № 1985



2-2 М 1:50

3-3 М 1:50



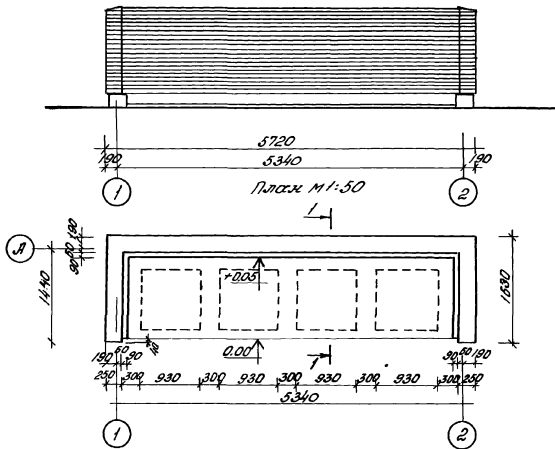
320 . КР-2.1. 013

Лист
2

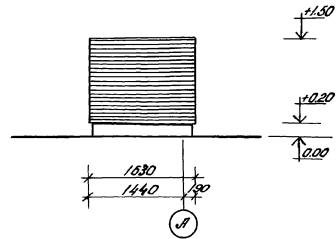
Формат А-3

ИНВ.№ ПЮДА. ПОДПИСЬ И ДАТА ВЗАИМ.ИНВ.№
1985

Главный фасад М 1:50



Боковой фасад М 1:50



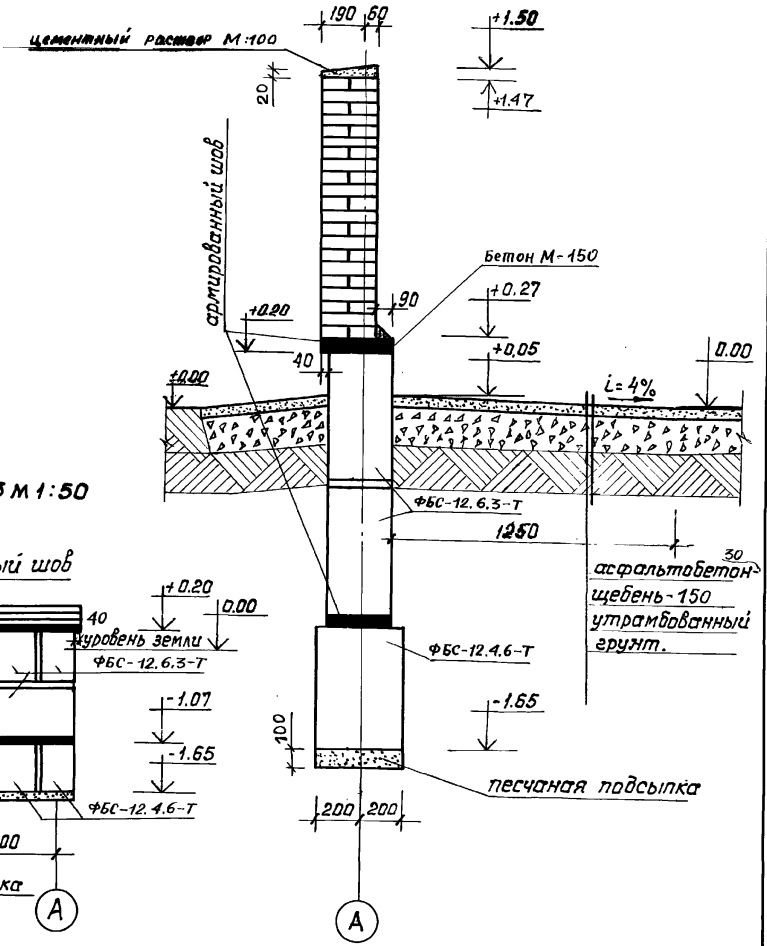
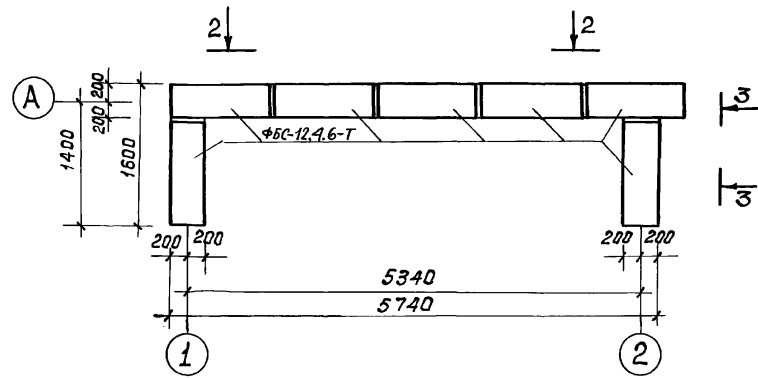
Разрез 1-1 см. лист 2

				320 КР-2.1.014		
				Площади для мультифтобов и контейнеров сплицевыми отходами и вытовым числом		
				Площади для контейнеров		
				Этажи листы/листов		
				Р 1 3		
А.Клинт Вилер А.Спелл Вилер Роберт Селласом Роберт Веллингтон Уиттон Левинский				Вариант 3.3 Пл.х. Фасады		
				Институт ЛЕНЖИПРОЕКТ		

Шкала: 1:50
 Вид: К. План
 Подпись и дата: 19.05

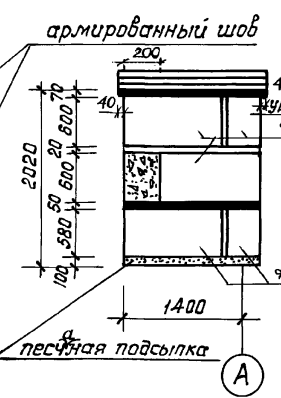
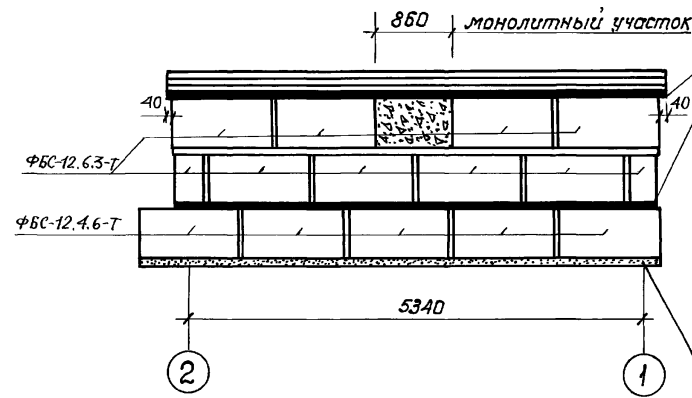
План на отк-1.07 м 1:50

Разрез 1-1 м 1:20



2-2 м 1:50

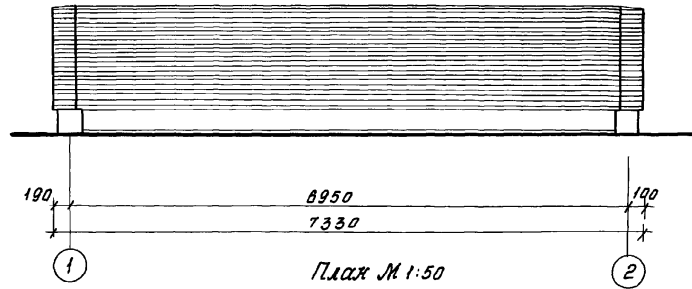
3-3 м 1:50



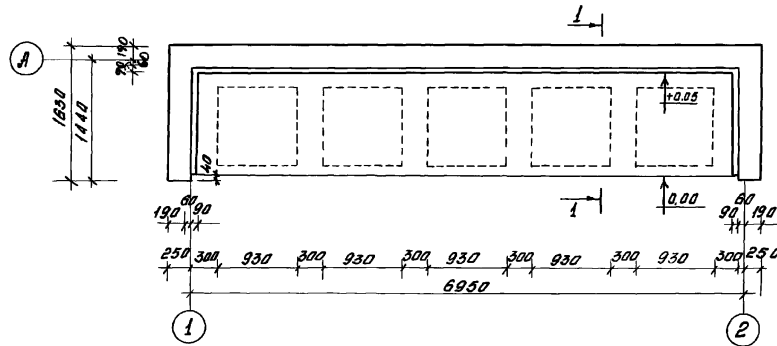
асфальтобетон-30
щебень-150
утрамбованный
грунт.

СНБ. М. ПОДЛ. ПОДПИСЬ И ДАТА ВЗЛОМ. СЛ. А.У.
10.05

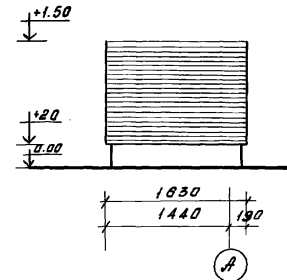
Главный фасад М 1:50



Плак М 1:50



Боковой фасад М 1:50



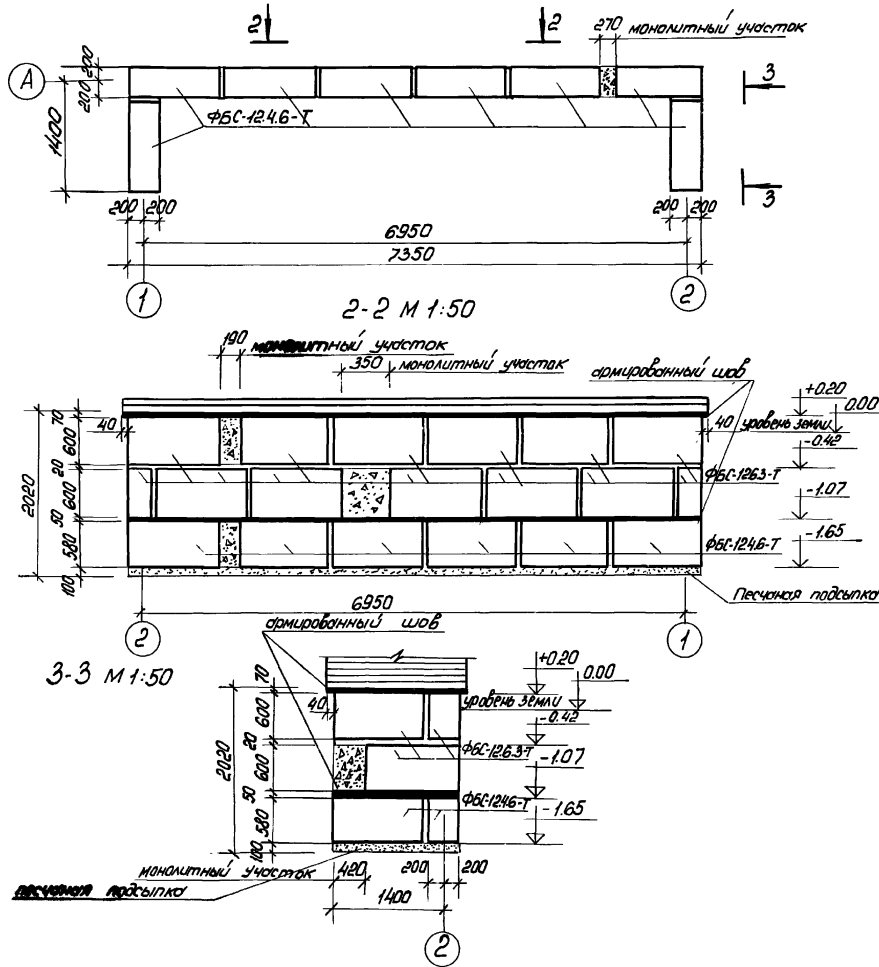
Инж. И.И. Платов. Подпись и печать
 1985

				320 ХР-2.1.015		
				Площади для мультимедиа и хактейжеров с пищевыми отходами и бытовым мусором		
				площади для хактейжеров		Стадия
				р	1	1
				вариант 3.4 Плак фасады		Институт
				ЛЕНЖИМПРОЕКТ		Листов

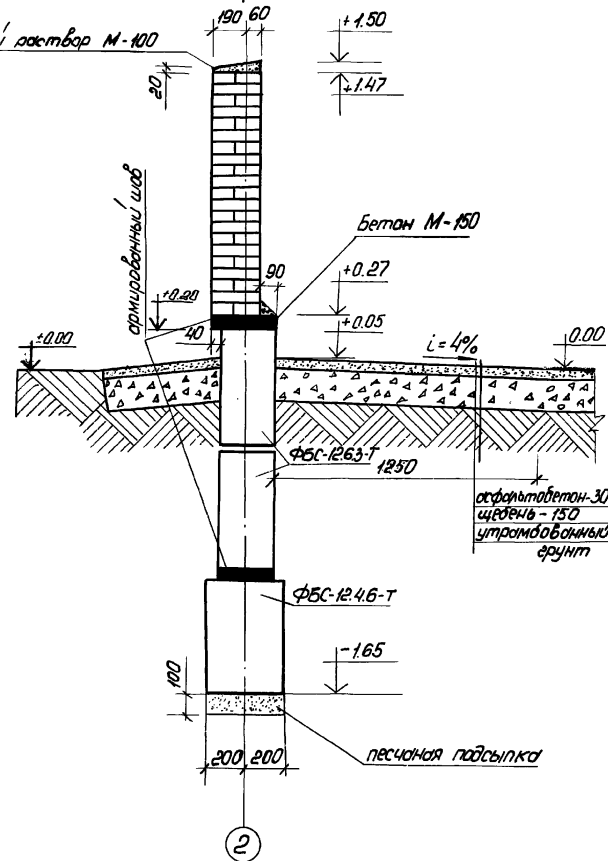
Формат А3

План на отк. -1.07. М 1:50

Разрез 1-1 М 1:20



цементный раствор М-100

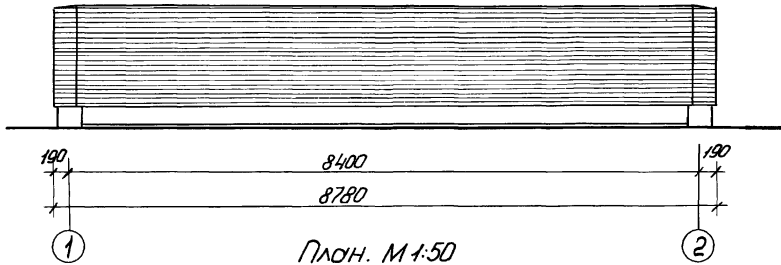


Шиб.н.пед. 1985 Подпись и дата В.Зам.Ин.В.М.

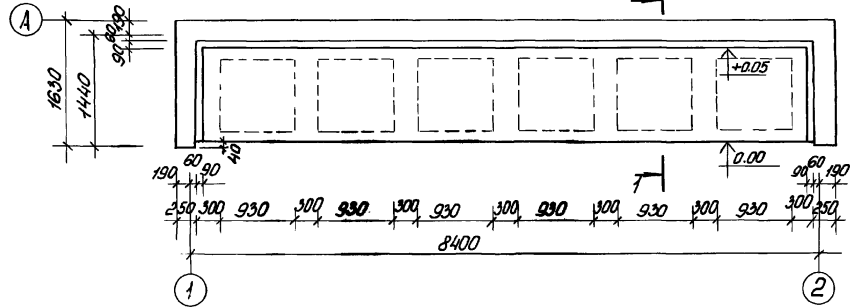
320 КР-2.1, 0.15	лист 2
------------------	--------

Формат А-3

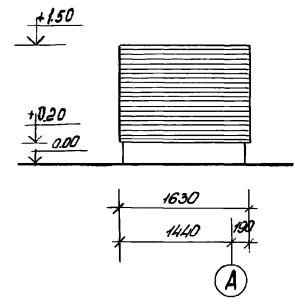
Главный фасад. М 1:50



План. М 1:50



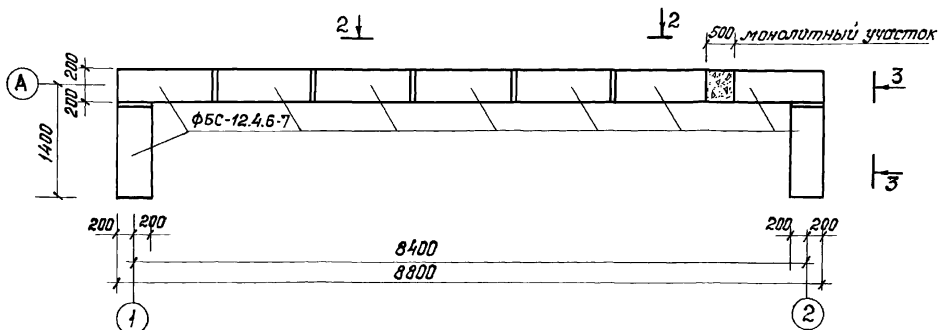
Боковой фасад. М 1:50



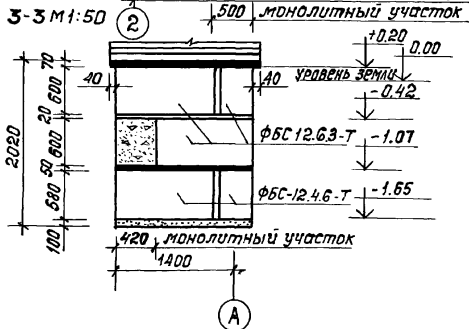
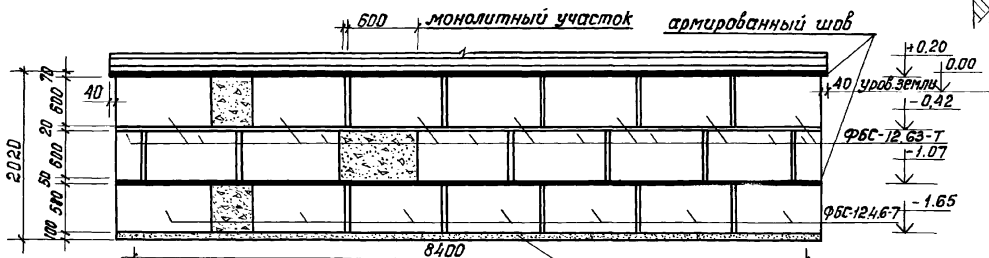
Инв. и подл. Листов и дата 3.04.2016 г.

				320 КР-2.1. 016		
				Площадки для мультимедиа и контейнеров с пищевыми отходами и бытовым мусором		
				Площадка для контейнеров.		
И.контр	Винер	Хит	КМ-81	Стандарт Лист Листа		
П.спец	Винер	Хит		Р	1	3
Проект	Егелссон	Хит	КМ-81	институт		
Разработ	Левичкил	Хит		ЛЕННИПРОЕКТ		
Успалн	Левичкил	Хит		Вариант 3.5 План, фасады.		

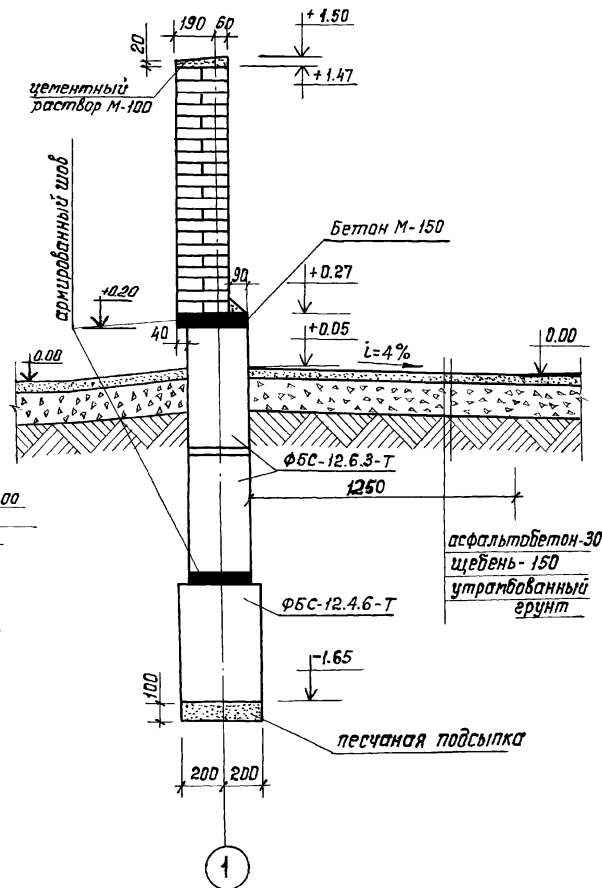
План на отм.-1.07 м 1:50



Разрез 2-2 м 1:50



Разрез 1-1 м 1:20



Инв. и подл. Подпись и дата ВЗМ. г/м. №

320 КР-2.1.016		Лист
		2

Редизайн А.З.

Формат Зона	№3	Обозначение	Наименование	Кол	Примечание
			Документация		
№	320-КР-2.1		Оборочный чертеж		
			Оборочные евиницы		
1	Альбом 01-2-71	Сетка М10-327	4	шт.	
		ЛенНИИпроект черт. М10/119			
			Стандартные изделия		
2		ФБС-12.4.5-Т	9	б/о	
		Гост 13579-78			
3		ФБС-12.5.3-Т	19	460	
		Гост 13579-78			
			Материал		
4		Бетон М100		м3	

№3, №4, №5, №6, №7, №8, №9, №10, №11, №12, №13, №14, №15, №16, №17, №18, №19, №20, №21, №22, №23, №24, №25, №26, №27, №28, №29, №30, №31, №32, №33, №34, №35, №36, №37, №38, №39, №40, №41, №42, №43, №44, №45, №46, №47, №48, №49, №50, №51, №52, №53, №54, №55, №56, №57, №58, №59, №60, №61, №62, №63, №64, №65, №66, №67, №68, №69, №70, №71, №72, №73, №74, №75, №76, №77, №78, №79, №80, №81, №82, №83, №84, №85, №86, №87, №88, №89, №90, №91, №92, №93, №94, №95, №96, №97, №98, №99, №100

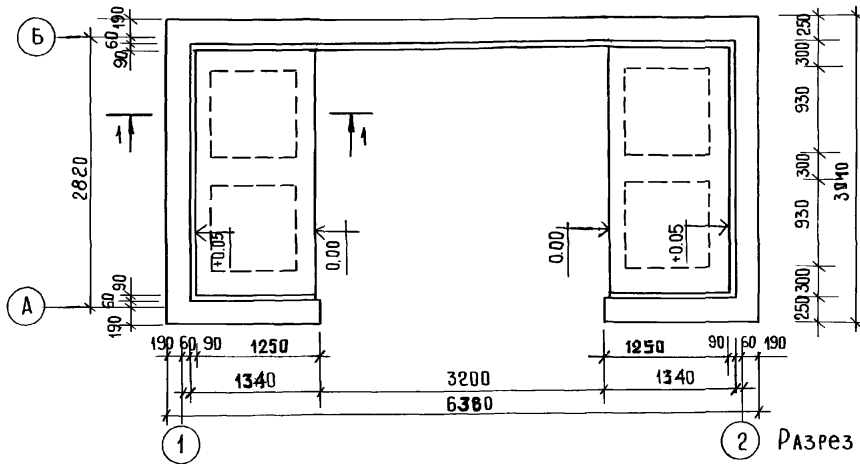
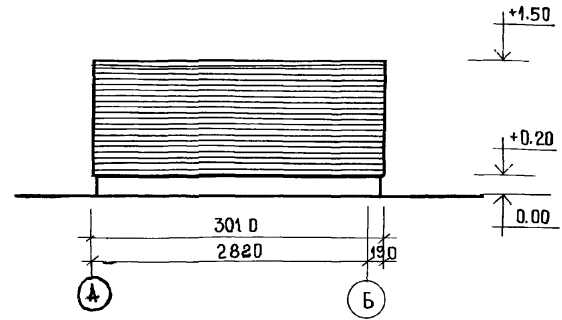
320-КР-2.1.016		
И. Канте Вилер	Х/м	Х/м
И. Спец Вилер	Х/м	Х/м
Т. Равел Бесерган	Х/м	Х/м
Т. Равел Левицкий	Х/м	Х/м
И. Крам Мирнова	Х/м	Х/м
спецификация		Лист 3
ЛЕНИИПРОЕКТ		Лист 3

Главный фасад М 1:50



План М 1:50

Боковой фасад М 1:50



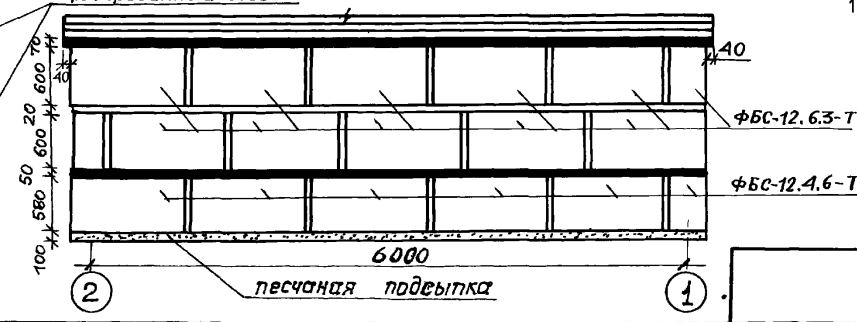
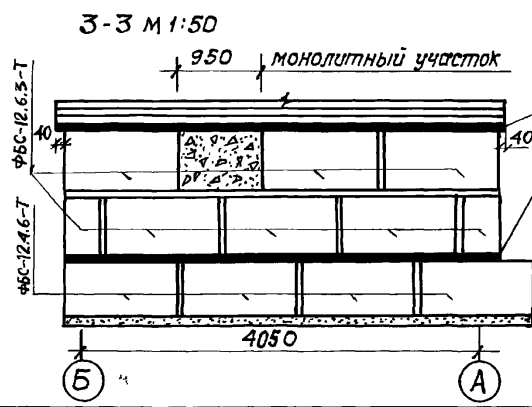
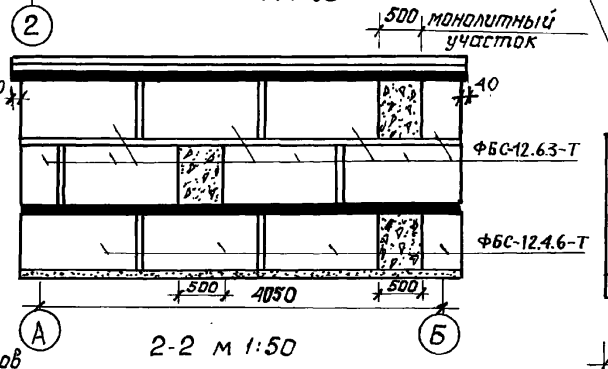
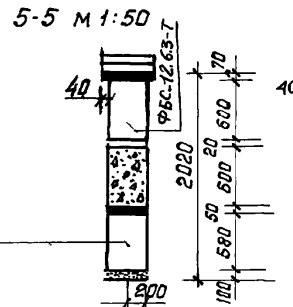
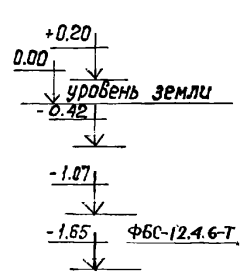
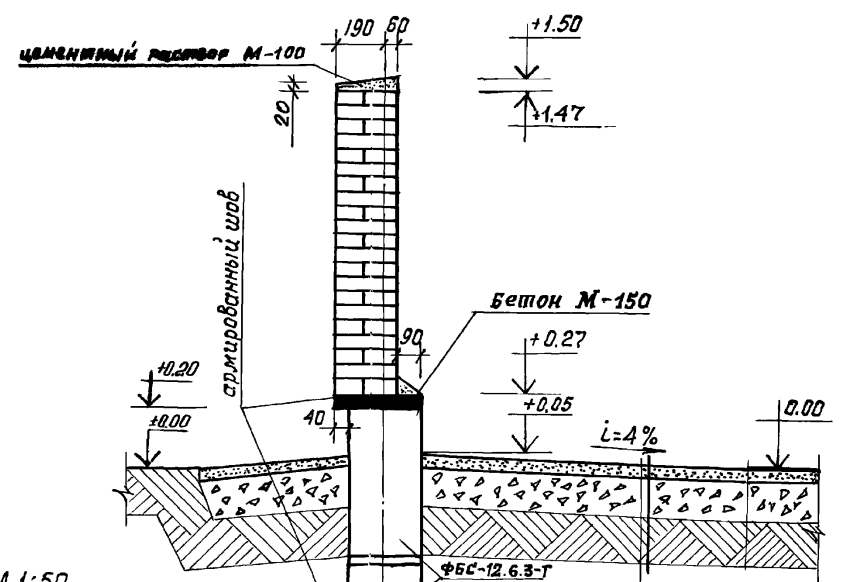
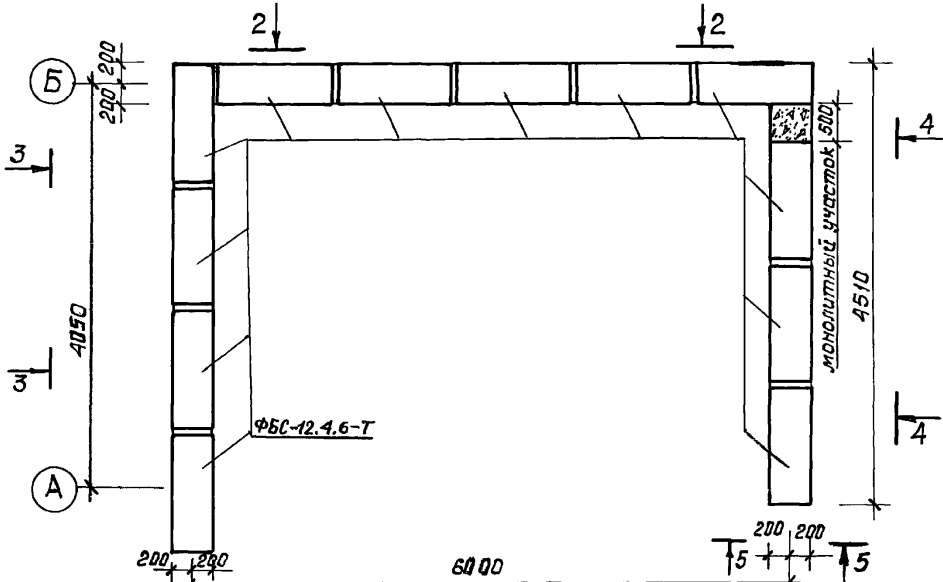
Разрез 1-1 см. лист 2

Инв.№ ПОДА. ПОДПИСЬ И ДАТА. ВЗАМ. ИНВ.№
1985

320 КР-2.1.017				
Площадки для мультимифтов и контейнеров спищевыми опходами и бытовым мусором				
Площадка для контейнеров			Стадия	Лист
			Р	3
И.контр.	Винер	<i>[Signature]</i>	ИИ-84	Вариант 4.1 План, фасады.
П.спец.	Винер	<i>[Signature]</i>		
Провер.	Есельсон	<i>[Signature]</i>	ИИ-89	
Исполнил	Левицкий	<i>[Signature]</i>		
				институт ЛЕННИИПРОЕКТ

План на Отм.-1.07 м 1:50

Разрез 1-1 м 1:20



асфальтобетон-30
щебень-150
утрамбованный
грунт

песчаная подсыпка

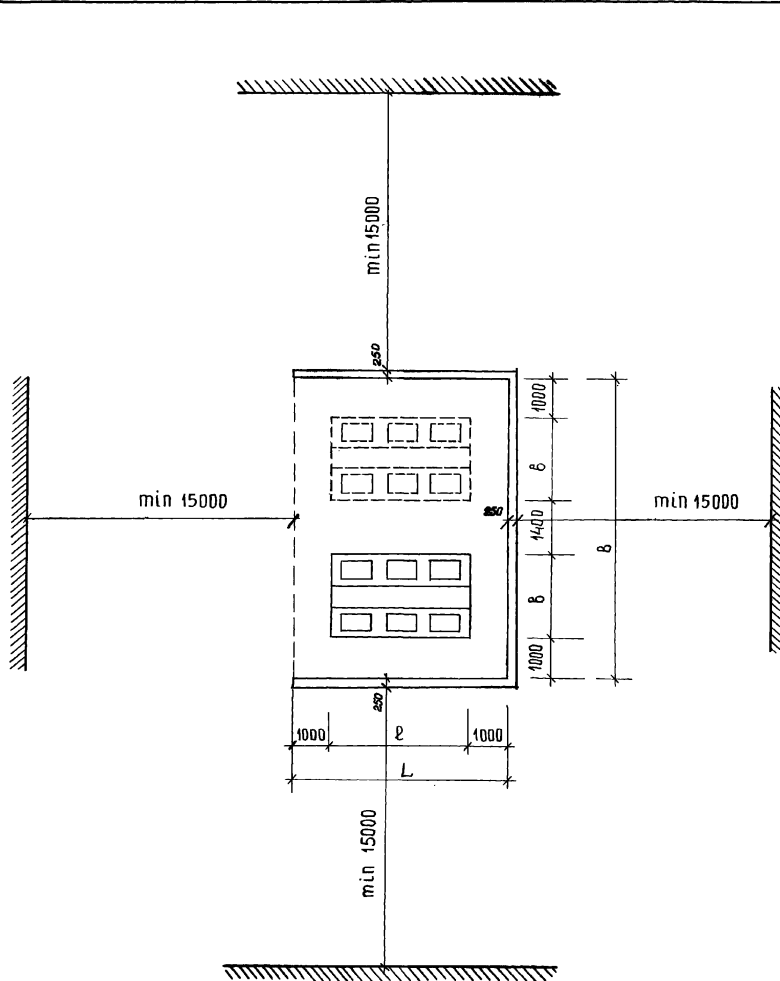
И.В.М. ПОДЛ. ПОПЫСЬ И ВАТКА В.В.М. И.В.М. И.

320 КР-2.1.018

лист
2

Формат А3

Мультилифт V	Габариты, мм			Размеры площадок, мм	
	ℓ	В	h	В	L
6 м³	3602	2062	1215	7524	5602
8 м³	3177	2464	1691	8328	5177
12 м³	4114	2669	1691	8738	6114

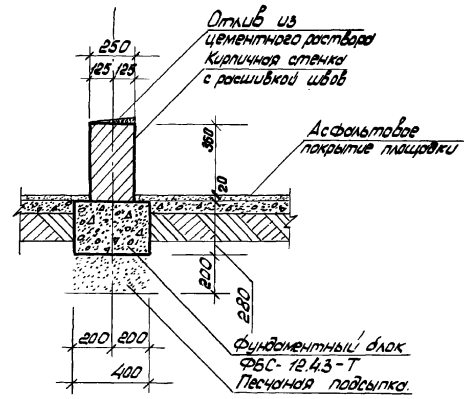


ИМЬ. № ПЛОЩА. ПОДПИСЬ И ДАТА ВЗЯМ. ИНВ. №
 19.05

Пунктиром показано место для сменного контейнера типа „Мультилифт“.
 Конструкция ограждения площадки см. лист 2.

				320 КР-2.1.019		
				Площадки для мультилифтов и контейнеров с пищевыми отходами и бытовым мусором		
				Площадки для мультилифтов		
Исполн.	Винер	<i>[Signature]</i>	ХИ-89	Стадия	Лист	Листов
Провер.	Еселевсон	<i>[Signature]</i>	ХИ-89	Р	1	1
Разраб.	Левичкии	<i>[Signature]</i>		институт ЛЕННИЛПРОЕКП		
Исполн.	Левичкии	<i>[Signature]</i>				
Схема установки.						

Конструкция ограждения площадки.



Шифр проекта: 320 КР-2.1.019

Ограждение площадки для мультимифтов выполнять из кирпича М-100 на растворе М-50.

320 КР-2.1.019

Лист

2

Формат А-4

Организация хранения бытового мусора и пищевых отходов в районах старой застройки.

N п/п	Контейнеры.		Способ хранения		Условия.
	для бытового мусора	для пищевых отходов	бытового мусора	пищевых отходов.	
1.	Баки емкостью 600 л.	Бачки емк. 100л.	Крытую павильон	Отапливаемый павильон	Габариты арки $В \times H < 3,0 \times 3,5$ м. Помещение для мытья лестничных бачков в отапливаемом павильоне.
2.	Баки емкостью 750 л.	Баки емкостью 550 л.	Зерожденная площадка.	Зерожденная площадка.	Мин. габариты арки $3,0 \times 3,65$ м Помещение для мытья лестничных бачков-встроенные в дом.
3.	Контейнеры "Мультилифт"	Баки емк. 550 л.	Открытая площадка.	Зерожденная площадка.	Мин. габариты арки $3,0 \times 3,5$ м Помещение для мытья лестничных бачков-встроенные в дом.

					320 КР-2.1. 020				
					Площадки для мультилифтов и контейнеров с пищевыми отходами и бытовым мусором.				
					Таблица 1.			Страницы	
								Лист	
								Листов	
								р.ч.	
								1	
								1	
					Варианты хранения пищевых отходов и бытового мусора.			Институт ЛЕННИПРОЕКТ	

Дизайнпроект в. № 989-200-9.10.85г.