

ОТРАСЛЕВЫЕ ТИПОВЫЕ УЗЛЫ СООРУЖЕНИЙ
ОТУ 32-4717

УСТАНОВКА И ПОДКЛЮЧЕНИЕ КОМПЛЕКТНЫХ
ТРАНСФОРМАТОРНЫХ ПОДСТАНЦИЙ К ЛИНИЯМ
ПРОДОЛЬНОГО ЭЛЕКТРОСНАБЖЕНИЯ 25кВ

ВЫПУСК 1

СХЕМЫ ЭЛЕКТРИЧЕСКИЕ ПРИНЦИПИАЛЬНЫЕ
УСТАНОВОЧНЫЕ ЧЕРТЕЖИ

РАБОЧИЕ ЧЕРТЕЖИ

1. Назначение и область применения.

Отраслевые типовые узлы 'Установка и подключение комплектных трансформаторных подстанция (КТП) к линиям продольного электроснабжения 25кВ' разработаны Трансэлектропроектом взамен серии 7.501-2 по плану типового проектирования МПС на 1996 год.

КТП предназначены для подключения нетяговых железнодорожных потребителей к линиям продольного электроснабжения 25кВ.

В соответствии с заданием МПС от 05.05.96г. разработаны рабочие чертежи установки комплектного электрооборудования по технической документации ПКБ ЦЭ МПС - номенклатура Московского энергомеханического завода ЦЭ МПС:

1. Однофазные столбовые трансформаторные подстанции мощностью 1-2кВА и 10кВА напряжением 25кВ (СТП-1, СТП-2, СТП-10)
2. Трехфазные комплектные трансформаторные подстанции модернизированные мощностью 25, 100, 250 и 400кВА напряжением 25кВ (КТПМ-25, КТПМ-100, КТПМ-250, КТПМ-400)

Настоящая серия состоит из выпусков:

- Выпуск 1. Схемы электрические принципиальные.
Установочные чертежи. Изделия
- Выпуск 2. Установка и подключение СТП и КТПМ. Изделия.

В выпусках приведены:

- Выпуск 1 - техническая характеристика КТП;
указания по выбору и применению схем подключения КТП к линии продольного электроснабжения;
указания по технике безопасности, заземлению, производству строительно-монтажных работ;
схемы электрические принципиальные;
рабочие чертежи установки КТП на опорах, фундаментах и приставках;
фундаменты и ограждения;
рабочие чертежи установки одно- и двухполюсного разъединителя на несущих опорах контактной сети;
рабочие чертежи металлических изделия для крепления оборудования на опорах контактной сети и х.б. стойках С1,85/10,1
рабочие чертежи железобетонных изделий (стоек и фундаментов) для установки КТП.
- Выпуск 2 - чертежи установки и подключения СТП и КТПМ к линиям продольного электроснабжения ДПР-25кВ, расположенным на опорах контактной сети, перекидки проводов линии ДПР на консольных опорах и жестких поперечных контактной сети.

2. Техническая характеристика КТП

2.1. Подстанции столбовые трансформаторные (СТП) мощностью 1 и 2кВА, однофазные, переменного тока, наружной установки, номинальное вторичное напряжение 0,23кВ, предназначенные только для электроснабжения нагрузок СЦБ.

СТП-1 и СТП-2 состоят из двух блоков:

в первом блоке устанавливаются предохранитель ПКН-001-35У1, ограничитель перенапряжения ОПН-27,5УХЛ1 и сглаживающий контур СК-6; во втором - один или два трансформатора ЗНОМ-35-65У1. Комплектно с СТП-1 и СТП-2 поставляются разъединитель РДЗ-1-35/1000УХЛ1 с приводом ПР-09-2БУХЛ1.

2.2. Подстанция столбовая трансформаторная мощностью 10кВА, однофазная, наружной установки, номинальное вторичное напряжение 0,23кВ. СТП-10 состоит из трех блоков:

в первом блоке устанавливается однополюсный разъединитель РДЗ-1-35/1000УХЛ1; во втором - предохранитель ПКН-001-35У1, сглаживающий контур СК-6 и ограничитель перенапряжения ОПН-27,5УХЛ1; в третьем - трансформатор ОМЖ-10/35УХЛ1 и шкаф низковольтной аппаратуры.

2.3. Подстанция комплектная трансформаторная модернизированная мощностью 25кВА, наружной установки, трехфазная, номинальное вторичное напряжение 0,23кВ. КТПМ-25 состоит из трех блоков:

в первом блоке устанавливаются двухполюсный разъединитель РДЗ-1-35/1000УХЛ1; во втором - два предохранителя ПКН-001-35У1, два сглаживающих контура СК-6 и два ограничителя перенапряжения ОПН-27,5УХЛ1; в третьем - приемные изоляторы ИОС-35-500-01УХЛ1, трансформатор ТМЖ-25/35У1; и шкаф низковольтной аппаратуры.

2.4. Подстанции комплектные трансформаторные модернизированные мощностью 100-250-400кВА, наружной установки, трехфазное номинальное вторичное напряжение 0,4/0,23кВ.

КТПМ-100-250-400 состоят из одного блока, в котором устанавливаются два ограничителя перенапряжения ОПН-27,5УХЛ1, два предохранителя ПКН-101-35У3, трансформаторы ТМЖ-100-250-400/35УХЛ1 и шкаф низковольтной аппаратуры. Комплектно с КТПМ поставляется двухполюсный разъединитель РДЗ-1-35/1000УХЛ1 с приводом ПР-09-2БУХЛ1.

2.5. Все СТП и КТПМ приняты с установкой сглаживающих контуров СК-6 или без них. Установка сглаживающих контуров предусматривается

						ОТУ 32-4717-1. ПЗ			
Изм.	Ком.з.	Лист	Нак.	Подп.	Дата	Пояснительная записка	Страница	Лист	Листов
ГИП		Мулькино					Р	1	4
Н.контр.		Сергеева							
Ноч.отд.		Гискунов					ТРАНСЭЛЕКТРОПРОЕКТ		
Зав.гр.		Лит							
Разраб.		Дьякова							

при использовании проводов линии ДПР в качестве волноводных для поездной радиосвязи. Исполнение КТПМ и СТП должно оговариваться при заказе.

3. Установка СТП и КТПМ

3.1. При разработке установки СТП и КТПМ приняты следующие наименьшие расстояния:

- а) от уровня земли до воздушных вводов 25кВ при отсутствии проезда транспорта под вводом - 4,75м (ПУЭ-85 п.п. 4.2.62; 4.2.87);
- б) от уровня земли до токоведущих частей 25кВ силового трансформатора СТП и КТПМ - 4,5м (ПУЭ-85 п. 4.2.127);
- в) от уровня земли до пролетов вывода 0,4/0,23 кВ - 4,0м (ПУЭ-85 п. 4.2.131).

3.2. Для установки СТП-1 и СТП-2 приняты х.б. опоры контактной сети длиной 10,8м типа СС108-1. Подземная часть опор перед установкой должна быть смазана горячим битумом два раза. Крепление СТП к х.б. опоре производится хомутами.

Разъединитель РДЗ-1-35/1000 УХЛ1 и привод ПР-09-26 УХЛ1 устанавливаются на несущей опоре контактной сети (см. чертеж ОУ32-4717-1.30); металлоконструкции в комплект поставки не входят.

СТП-1, СТП-2 используются для резервного электроснабжения нагрузок СЦБ, для чего на опоре СТП устанавливается кабельный ящик типа КЯ-6 с автоматическим выключателем АВМ-2. Кабельный ящик учитывается в разделе СЦБ при конкретном проектировании.

3.3. Для установки СТП-10 приняты две х.б. стойки С1,85/10,1. Подземная часть опор перед установкой должна быть смазана горячим битумом 2 раза. Крепление СТП к х.б. опорам производится хомутами.

На одной опоре устанавливаются однополюсный разъединитель с приводом, ограничитель перенапряжения, предохранитель и сглаживающий контур на металлоконструкциях, поставляемых комплектно с СТП.

На второй опоре - трансформатор, шкаф низковольтной аппаратуры и крышечки с изолятором ФСФ-70.

Крышечки с изолятором в комплект поставки СТП не входит (см. чертеж ОУ32-4717-1.17).

3.4. Для установки КТПМ-25 разработаны два типа Т-образных х.б. стоек АС1-25 и АС1-1-25, устанавливаемых в х.б. фундаментах АФ1-25.

Типы стоек определяются в зависимости от грунтовых условий.

Крепление рамы КТПМ и шкафа низковольтной аппаратуры к Т-образным стойкам производится с помощью болтовых соединений, поставляемых комплектно с КТПМ. Установка двухполюсного разъединителя, привода, ограничителя перенапряжения, предохранителей и сглаживающих контуров выполняется на х.б. стойке С1,85/10,1 на металлоконструкциях, поставляемых комплектно с КТПМ.

Для КТПМ-25 предусмотрено ограждение размером 5х5м в плане из металлической сетки по х.б. столбам.

3.5. Для установки КТПМ-100 (250;400) разработаны два типа Т-образных х.б. стоек АС1-25 и АС1-1-25, устанавливаемых в железобетонные фундаменты АФ1-25. Типы стоек определяются в зависимости от грунтовых условий. Крепление рамы КТПМ-100 (250; 400) к Т-образным стойкам производится с помощью болтовых соединений, поставляемых комплектно с КТПМ. Шкаф низковольтной аппаратуры крепится уголками к раме и основанию стойки.

На КТПМ-100 (250; 400) монтируется рабочая площадка для обслуживания шкафа низковольтной аппаратуры, которая крепится к уголку шкафа и устанавливается на землю.

При установке КТПМ-250 (400) на насыпи или в выемке опорные стойки площадки обслуживания шкафа низковольтной аппаратуры должны быть удлинены при монтаже по месту.

Двухполюсный разъединитель РДЗ-1-35/1000 УХЛ1 и привод ПР-09-26 устанавливаются на несущей опоре контактной сети (см. чертеж ОУ-4717-1.31). Металлоконструкции в комплект поставки не входят.

Для КТПМ-100 (250; 400) предусмотрено ограждение размером 6х6м в плане из металлической сетки по х.б. столбам.

3.6. Кроме основного варианта установки КТПМ-25 (100; 250; 400) на Т-образных х.б. стойках, разработан вариант установки на х.б. приставках типа ПТ43-2 для воздушных линий электропередачи по серии 3.407-57/87.

3.7. Для металлических конструкций при расчетной зимней температуре наружного воздуха следует принять:

при минус 30 ЦЕЛ и выше - сталь С235 ГОСТ 27772-88 и

Ст 3кп ГОСТ 535-88;

ниже минус 30 ЦЕЛ до минус 40 ЦЕЛ - сталь С245 ГОСТ 27772-88 и

Ст 3пс ГОСТ 535-88.

4. Установка и подключение СТП и КТПМ

4.1. Подключение всех СТП и КТПМ к линии ДПР-25кВ производится через разъединитель. Для СТП-1, СТП-2, КТПМ-100, КТПМ-250, КТПМ-400 разъединитель устанавливается на несущей опоре контактной сети. Для СТП-10 и КТПМ-25 разъединитель устанавливается на отдельно стоящей стойке С1,85/10,1, вынесенной за пределы СТП и КТПМ. На этой же опоре устанавливаются ограничители перенапряжения, предохранители и сглаживающие контуры.

4.2. Чертежи установки и подключения СТП-1, СТП-2 и СТП-10 разработаны в трех вариантах установки: на площадке, насыпи и в выемке.

Изм.	Кол. экз.	Лист	Подк.	Подп.	Дата

ОУ 32-4717-1.ПЗ

Лист
2

Опоры для установки СТП-1 и СТП-2, питающих нагрузки СЦБ, располагаются в габаритах опор контактной сети.

4.3. Чертежи установки и подключения КТПМ-25, КТПМ-100, КТПМ-250 и КТПМ-400 разработаны с учетом подвески проводов на двухпутных участках по одному на каждом пути. Перекидка провода ДПР дана для консольных опор и жестких поперечин контактной сети.

Разработаны три варианта установки КТПМ: на спланированной площадке, насыпи и в выемке. При установке КТПМ-25 в выемке подключение возможно только при подвеске проводов ДПР на жесткой поперечине на Т-образной надставке (см. чертеж ОУЗ2-4717-2.10).

5. Техника безопасности и заземление

Для предотвращения неправильных операций при обслуживании и ремонте КТПМ-250-400 предусматривается механическая блокировка разъединителя 25кВ с вводным выключателем на стороне 0,4/0,23кВ, исключающая возможность отключения разъединителя под нагрузкой.

В шкафу низковольтной аппаратуры КТПМ-100, КТПМ-250, КТПМ-400 для исключения прикосновения к токоведущим шинам 0,4 кВ установлено защитное ограждение, которое заблокировано с выключателем ввода.

Безопасность обслуживания и ремонтных работ на СТП и КТПМ обеспечивается отключением главных ножей разъединителя и включением заземляющих ножей.

Применение предохранителей ПKN-001-35, устанавливаемых на отдельно стоящей опоре, обеспечивает безопасность обслуживающего персонала, так как при коротком замыкании на СТП, КТПМ достигается резкое ограничение значения тока короткого замыкания, что ведет к соответствующему снижению потенциала на заземляющем устройстве и длительности протекания тока замыкания на землю.

Заземление СТП, КТПМ, питаемых по системе ДПР, выполняется в соответствии с п. 3.10. 'Инструкции по заземлению устройств электрификации на электрифицированных железных дорогах' ЦЭ-191 от 10.06.93г.

Заземление СТП-1, СТП-2, которые устанавливаются в габаритах опор контактной сети и питают нагрузки СЦБ, выполняется путем присоединения к средней точке дроссель-трансформатора сигнальной точки двумя заземляющими проводниками.

Выравнивающий контур вокруг СТП-1, СТП-2 при этом не выполняется (см. чертеж ОУЗ2-4717-1.11).

Для СТП-10 и КТПМ-25, располагаемых в районах с малыми удельными сопротивлениями земли ($\rho < 100 \text{ Ом.м}$) защитное заземление осуществляется на самостоятельный контур с сопротивлением заземления не более 5 Ом. Заземление опоры с разъединителем, предохранителя-

ми и ограничителями перенапряжения, вокруг которой выполняется выравнивающий контур, производится на тяговый рельс (см. чертеж ОУЗ2-4717-1.11). Допускается заземление опоры с разъединителем, предохранителями и ограничителями перенапряжения выполнять на самостоятельный контур заземления. Контур заземления СТП-10, КТПМ-25 и опоры с оборудованием не должны иметь между собой электрической связи.

При заземлении опоры с разъединителем, предохранителями и ограничителями перенапряжения на рельс, а СТП-10 и КТПМ-25 на самостоятельный контур, запрещается использовать заземляющие ножи разъединителя; тяго заземляющего ножа в приводе разъединителя в этом случае не устанавливается, безопасность обслуживания и ремонтных работ на КТП при отключении разъединителя обеспечивается путем наложения переносных заземлений на вводы 25кВ у СТП и КТПМ.

Заземление КТПМ-100-250-400 выполняется путем устройства вокруг КТПМ выравнивающего контура, присоединяемого непосредственно к тяговому рельсу при однопутных рельсовых цепях, или к средней точке дроссель-трансформатора при двухпутных рельсовых цепях.

Заземление нулевого вывода КТПМ-100-250-400 выполняется на выносной контур заземления, удаленный от КТПМ на 20-40 метров. Указанный контур не должен иметь электрической связи с выравнивающим контуром КТПМ.

Сопротивление выравнивающего контура не нормируется, а сопротивление выносного контура заземления нулевого вывода должно быть не более 4 Ом при $\rho < 100 \text{ Ом.м}$. при $\rho < 100 \text{ Ом.м}$ - $4 \rho / 100$, но не более 40 Ом.

Использование заземляющих устройств СТП, КТПМ, связанных с рельсами, для заземления нулевого провода распределительной сети и корпусов электропотребителей запрещается.

Подключение к дроссель-трансформаторам или рельсам заземляющих проводников СТП, КТПМ осуществляется с установкой специального знака и знака-указателя 'Опасно. Высокое напряжение.' красного цвета с изображенной на нем стрелкой, предупреждающего персонал против ошибочных отключения рабочего заземления. (см. чертеж ОУЗ2-4717-1.12).

Изм.	Км.ж.	Лист	Подк.	Подп.	Дата

ОУ 32-4717-1ПЗ

Лист
3

7. Строительная часть

В соответствии с заданием МПС приняты следующие условия строительства:

- расчетная зимняя температура наружного воздуха до минус 40 ЦЕЛ включительно;
- нормативное значение ветрового давления для I, II географического района.

Рельеф территории: спокойный (вариант I), на откосе в выемке (вариант II), на откосе насыпи (вариант III).

Для вариантов I и II грунтовые воды отсутствуют, грунты непучинистые, непросадочные со следующими нормативными характеристиками:

$$\varphi_H = 0,49 \text{ рад или } 28^\circ, C^H = 2 \text{ кПа (0,02 кгс/см}^2\text{)}$$

$$E = 14,7 \text{ МПа (150 кгс/см}^2\text{)}, \gamma = 1,8 \text{ т/м}^3, K_r = 1$$

В серии рассмотрены варианты установки опор КТПМ в пучинистых или заболоченных грунтах.

В зависимости от места установки КТПМ приняты следующие варианты:
вариант I - установка на спланированной горизонтальной площадке;
вариант II - установка в выемке х.д. полотна;
вариант III - установка на насыпи х.д. полотна.

Площадки КТПМ ограждаются металлической сеткой по х.б. столбам.

При расположении КТПМ в ненаселенной местности, ограждение выполняется из колючей стальной проволоки по х.б. столбам.

Конструкции КТПМ устанавливаются на Т-образных х.б. стойках, разработанных в серии или на х.б. приставках, изготавливаемых по серии З.407-57/87.

Марки стоек, указанные на чертежах, могут применяться для районов с расчетной температурой до минус 40 ЦЕЛ. Для районов с расчетной температурой ниже минус 40 ЦЕЛ, марки стоек следует определять в соответствии со СНиП II-23-81 для металлических конструкций и СНиП 2.03.01-84 для х.б. конструкции.

8. Основные указания по производству строительно-монтажных работ

Сооружение фундаментной части КТПМ, СТП ведется в следующей технологической последовательности: разработка котлованов; установка фундамента КТПМ и отдельно стоящей опоры; разработка траншеи для прокладки соединительной полосы заземляющего устройства; устройство ограждения.

Разработка котлованов под опоры типа С1,85/10,1 и СС108-1 и стойки АС производится:

при расстоянии более 6м от оси пути - котлованокопателем МКТС-2 с 'поля';

при расстоянии менее 6м от оси пути - вертикальным котлованокопателем ВК с 'пути'.

Разработка котлована вручную допускается при расстоянии от оси пути 6м только в случае, если КТПМ, СТП сооружается на откосе насыпи высотой более 3м или на откосе выемки глубиной более 2,5м от головки рельса.

Разработку котлована под стойку типа АС-2 выполняют за две проходки котлованокопателя. При этом котлованокопатель устанавливается у места разработки перпендикулярно оси пути с таким расчетом, чтобы бар был смещен на 15...20см относительно оси котлована, обозначенной кольцом.

Котлован разрабатывается до проектной отметки, рабочий орган поднимается, котлованокопатель смещается на 30...40см в противоположную сторону и дорабатывает котлован на всю глубину.

Башмаки и стойки фундаментов устанавливают краном МК-15 на х.д. ходу. Если расстояние от оси пути до места установки фундамента менее 11м, то используется кран МК-15 со стрелой длиной 14м, если расстояние от 11 до 16м, то используется кран МК-15 со стрелой длиной 18м.

Если расстояние от оси пути до места установки фундамента более 16м, то используется кран КТС-53 на гусеничном ходу.

Перед установкой башмаков фундаментов глубину котлованов проверяют рейкой-шаблоном и тщательно уплотняют дно котлованов. Вертикальность установленной в башмак стойки выверяют с помощью отвеса и закрепляют четырьмя деревянными клиньями, вбивая их в пазы между стойкой и башмаком. Затем эти зазоры заполняют бетоном. При обратной засыпке котлована грунт тщательно трамбуют слоями по 20...30см. Установка опор типа С1,85/10,1 и СС108-1 производится аналогично установке стоек типа АС-2.

Монтаж оборудования КТПМ, СТП производится с помощью крана КТС-53. Наибольшую массу 2,84т имеет КТПМ-400.

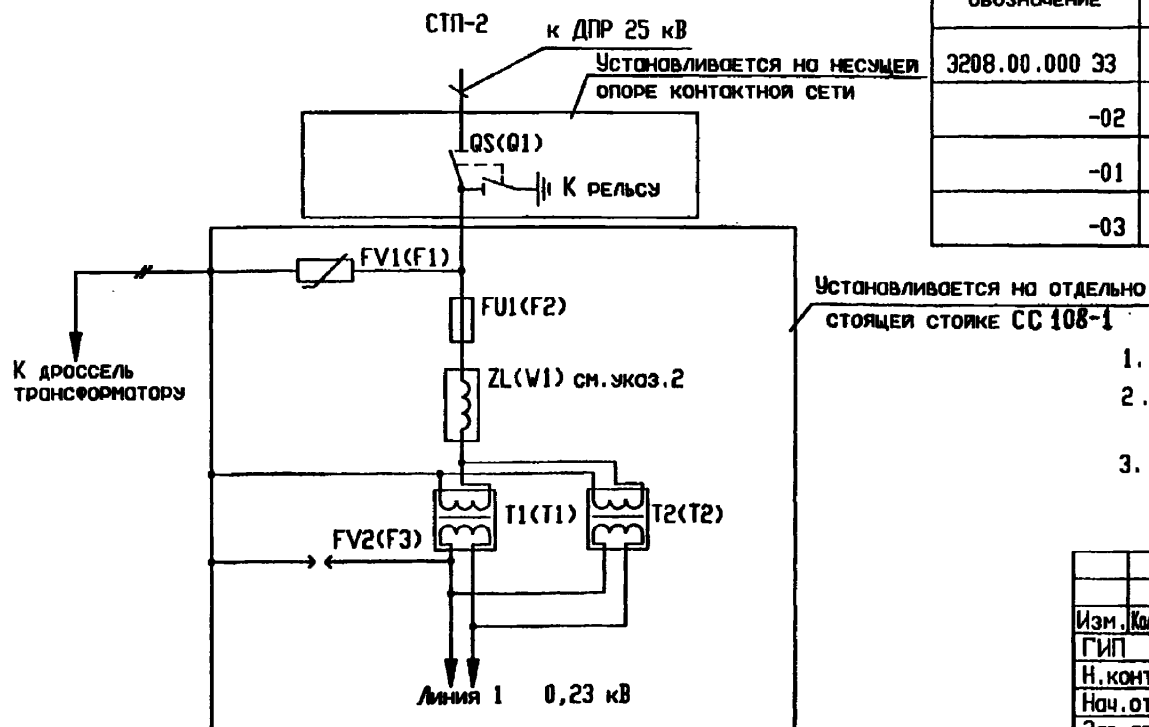
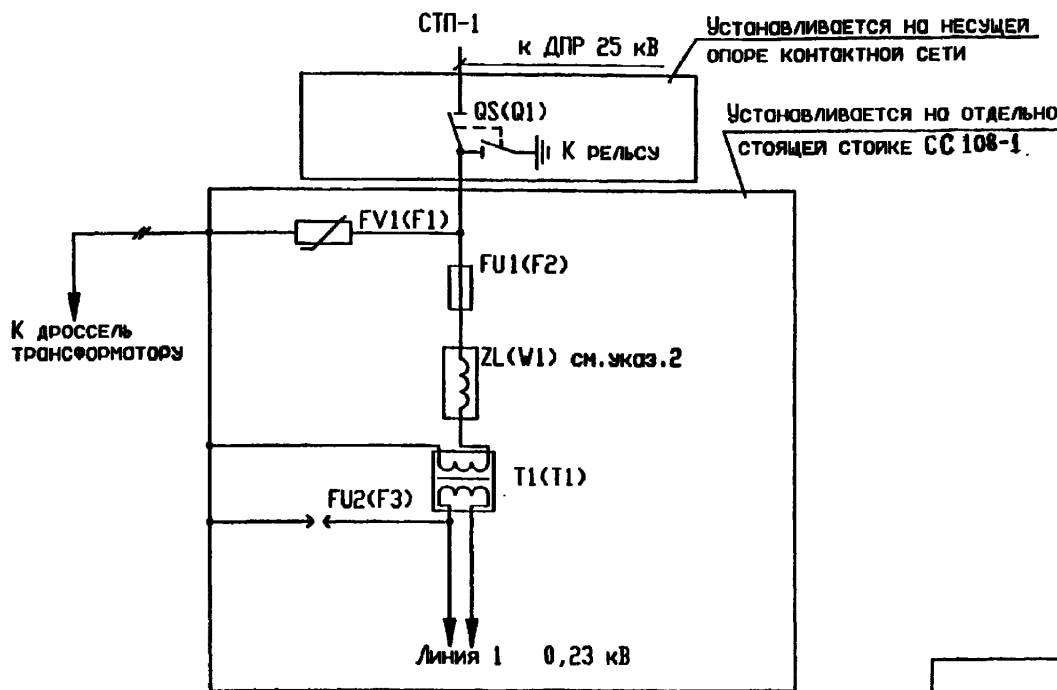
Поверхности х.б. конструкции, соприкасающиеся с грунтом, покрываются горячей битумной мастикой по слою холодной мастики. Все металлические конструкции очищаются от ржавчины, грунтуются и окрашиваются в два слоя эмалью ХВ-785 (ГОСТ 7313-75). Сварка производится электродами типа Э42 ГОСТ 9467-75.

Фундаменты под стойку устанавливаются на тщательно уплотненное и выровненное щебеночное основание с дальнейшей нивелировкой верха фундамента.

Изм.	Кол.ч.	Лист	Док.	Подп.	Дата

ОТУ 32-4717-1ПЗ

Лист
4



Поз обозначение	Наименование	Кол	Примечание
FV1	Ограничитель перенапряжения ОПН-27,5 УХЛ1 ТУ16-521.278-8282	1	
FV2	Промежуток искровой ИП-3 ТУ32 ЦЗ-642-95	1	
FU1	Предохранитель ПКН 001-35 У1 ТУ16-521.194-95В1	1	
QS	Разъединитель РДЗ-1-35/1000Н УХЛ1 полос вращающ с приводом ПР-26 УХЛ1 ТУ16-91 ИВЕЖ.674213.018 ТУ	1	
T1, T2	Трансформатор ТУ16-517.128-78	<input type="checkbox"/>	См. табл.
ZL	Контур сглаживающ ТУ32 ЦШ-700-76	<input type="checkbox"/>	См. табл. и указ. 2

Обозначение	Тип	СТП	T1, T2	ZL
3208.00.000 33	СТП-2/25-1	2	ЗНОМ-35-65 У1 27500-127-100	СК-6 - 1 шт.
-02	СТП-2/25-2		- 2 шт.	—
-01	СТП-1/25-1	1	ЗНОМ-35-65 У1 27500-127-100	СК-6 - 1 шт.
-03	СТП-1/25-2		- 1 шт.	—

1. Чертеж составлен на основании документации 3208.00.000 33 ПКБ ЦЗ
2. Сглаживающие контуры устанавливаются на СТП только при использовании проводов линии ДПР 25 кВ в качестве волноводных для поездной радиосвязи.
3. Обозначение элементов схемы, заключенное в скобки, соответствует маркировке ПКБ ЦЗ.

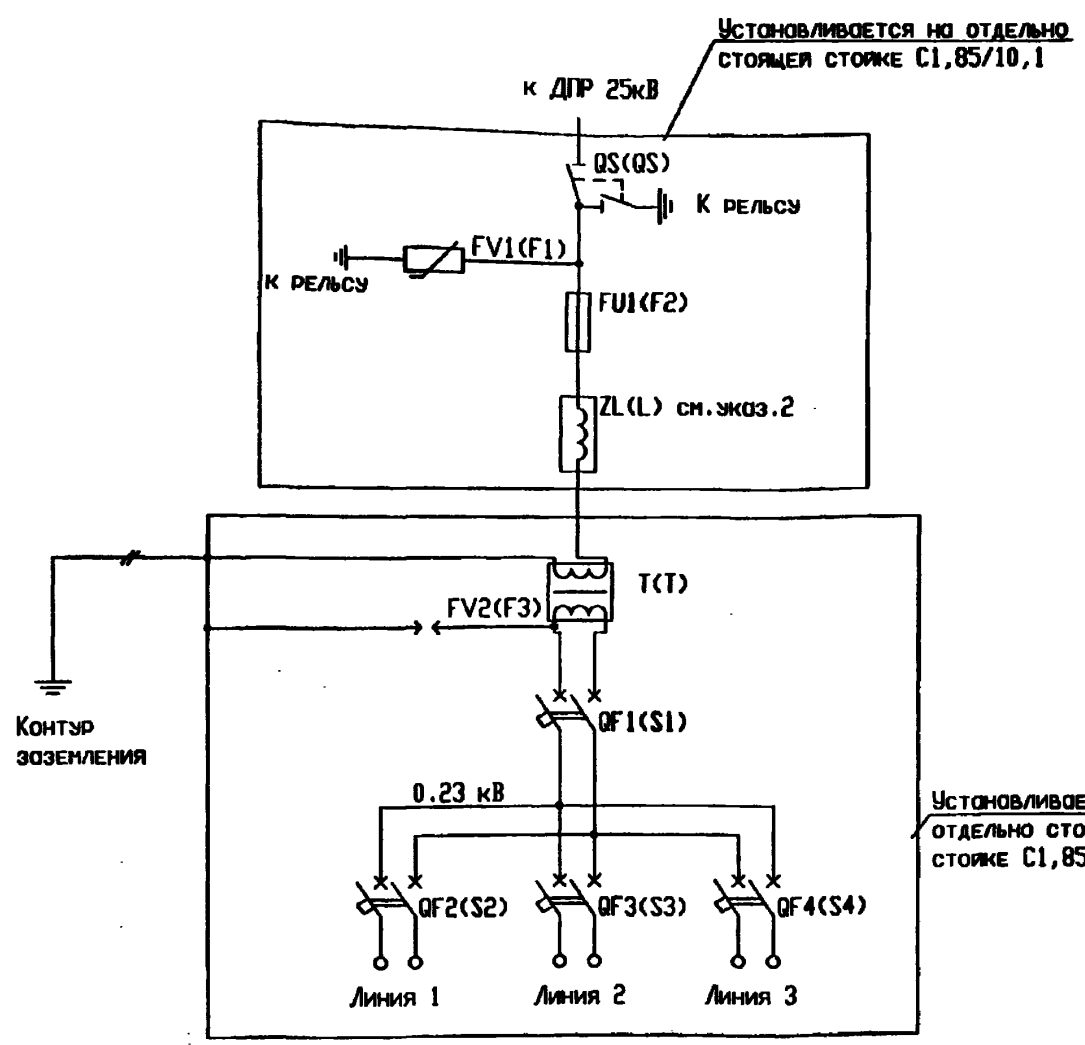
Изм.	Кол. экз.	Лист	Подп.	Дата
		Мелькино		
		Сергеево		
		Пискунов		
		Лит		
		Дьякова		

ОТУ 32-4717-1.1

СТП-1, СТП-2
Схема электрическая
принципиальная

Студия	Лист	Листов
Р	1	1

ТРАНСЭЛЕКТРОПРОЕКТ




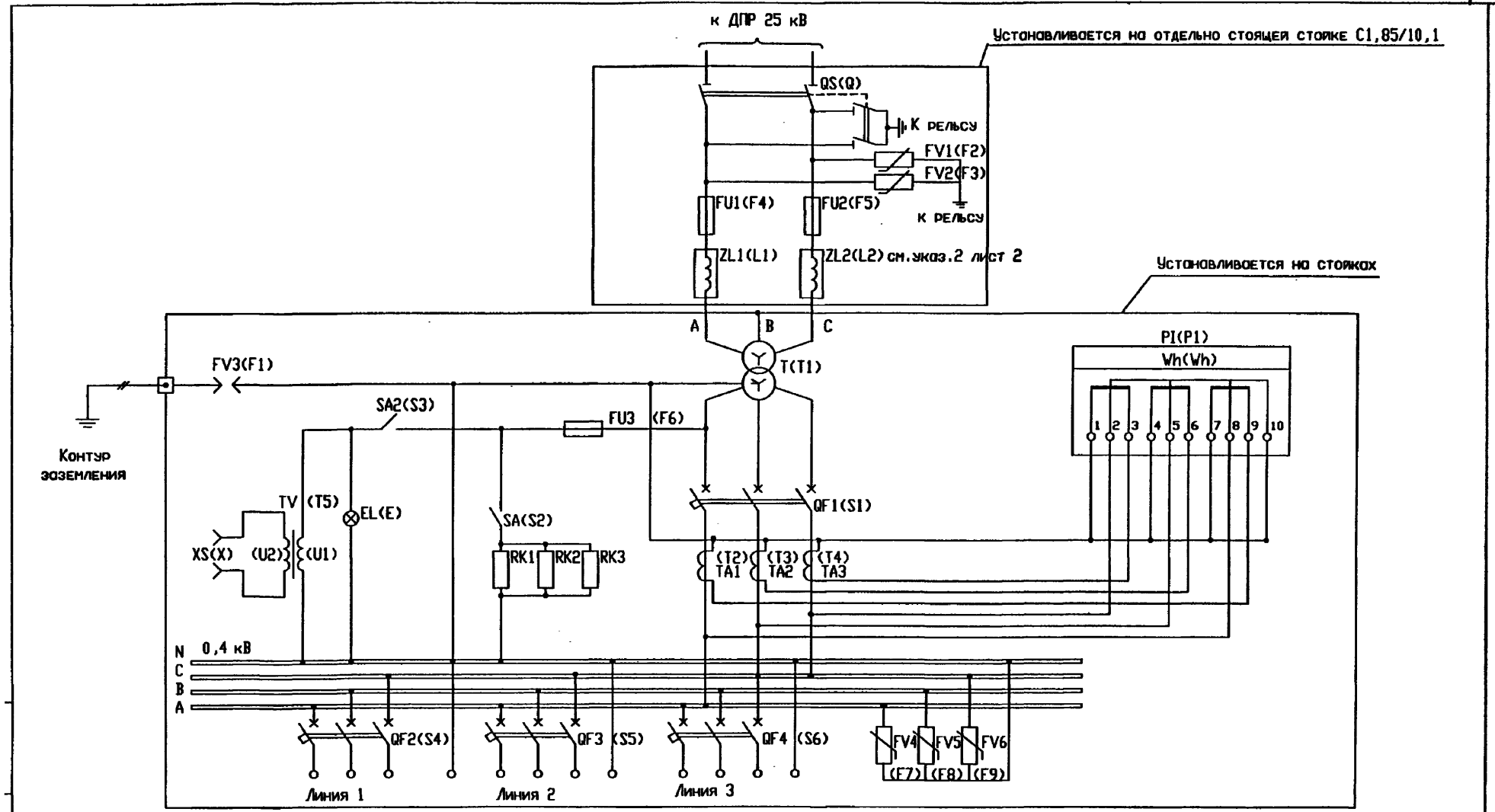
Устанавливается на отдельной стойке С1,85/10,1

Устанавливается на отдельной стойке С1,85/10,1

Поз. обозначение	Наименование	Кол.	Примечание
FV1	Ограничитель перенапряжения ОПН-27,5 УХЛ1 ТУ16-521.278-8282	1	
FV2	Промехуток искровой ИП-3 ТУ32 ЦЗ-642-95	1	
FU1	Предохранитель ПКН 001-35 У1 ТУ16-521.194-81	1	
QF1, QF2	Выключатель АП50Б 2М УЗ 3 40x10 ТУ16-522.139-78	2	
QF3, QF4	Выключатель АП50Б 2М УЗ 2 16x10 ТУ16-522.139-78	2	
QS	Разъединитель типа РДЗ-1-35-1000 УХЛ1 полос ведущий с приводом ПР-09-2Б УХЛ1 ТУ16-91 ИВЕЖ.674.213.018 ТУ	1	
T	Трансформатор ОМЖ-10/35 УХЛ1 27,5/0,23 1/1-0 ТУ16-517.459-75	1	
ZL	Контур сглаживающий СК-6 ТУ32 ЦШ-700-76 32 см. указ. 2	1	

- Чертеж составлен на основании документации 3215.00.000 33 ПКБ ЦЗ МПС.
- Сглаживающие контуры устанавливаются на СТП только при использовании проводов линии ДПР 25 кВ в качестве волноводных для поездной радиосвязи.
- При питании внутреннего освещения контур заземления выполнять на вводе у потребителя.
- Обозначение элементов схемы, заключенное в скобки, соответствует маркировке ПКБ ЦЗ.

Изм.						ОТУ 32-4717-1.2					
Кол. экз.	Лист	Наим.	Подп.	Дата		СТП-10			Страница	Лист	Листов
ГИП	Мунькино	МПС				Схема электрическая			Р		1
Н.контр.	Сергеево					принципиальная			 TRANSELEKTROPROEKT		
Нач. отд.	Пискунов								Формат А3		
Зав. гр.	Лит										
Разр. об.	Дьякова										



Изм.	Кол.ч.	Лист	Док.	Подп.	Дата
ГИП		Мянькино		<i>Мянькино</i>	
Н.контр.		Сергеева		<i>Сергеева</i>	
Нач.отд.		Пискунов		<i>Пискунов</i>	
Зав.гр.		Лит		<i>Лит</i>	
Разраб.		Дьякова		<i>Дьякова</i>	

ОТУ 32-4717-1.3

КТМ-25
Схема электрическая
принципиальная

Стодия	Лист	Листов
Р	1	2
 ТРАНСЭЛЕКТРОПРОЕКТ		

Формат А3

Поз ОБОЗНАЧЕНИЕ	НОММЕНОВАНИЕ	Кол	ПРИМЕЧАНИЕ
EL	Лампа В230-240-60 ГОСТ 2239-79	1	
FV1, FV2	ОГРАНИЧИТЕЛЬ ПЕРЕНОПРЯЖЕНИЯ ОПН-27,5 УХЛ1 ТУ16-521.278-82	2	
FV3	ПРОМЕХУТОК ИСКРОВОЙ ИП-3 ТУ32 ЦЗ-642-95	1	
FV4...FV6	ОГРАНИЧИТЕЛЬ ПЕРЕНОПРЯЖЕНИЯ ОПН-П-038УХЛ1 ТУ3414-003-00468683-93	3	
FU1, FU2	ПРЕДОХРАНИТЕЛЬ ПКН 001-35 У1 ТУ16-521.194-81		
FU3	Вставка плавкая ВПТ6-36, 2А 000.481.021 ТУ	2	
PI	СЧЕТЧИК ЭЛЕКТРИЧЕСКИЙ ТРЕХФАЗНЫЙ ТИПО САЧУ-И672М, 380В, 5,0А, кл.точности 2.0 ТУ25-01.172-75	1 1	
QF1, QF2	ВЫКЛЮЧАТЕЛЬ АП50Б-ЗМТ УЗ 3, 40х10 1П ТУ16-522.139-78	2	
QF3, QF4	ВЫКЛЮЧАТЕЛЬ АП50Б-ЗМТ УЗ 2, 16х10 ТУ16-522.139-78	2	
QS	РАЗЪЕДИНИТЕЛЬ ДВУХПОЛЮСНЫЙ РДЗ-1-35/1000 УХЛ1 с приводом ПР-09-2Б УХЛ1 ТУ16-91 ИВЕЖ.674213.018 ТУ	1	
RK1...RK3	РЕЗИСТОР С5-35В-50-1,5кОм ±10% ТУ11-0Х0.467.551 ТУ 85	3	
SA1	Тумблер ПТ24 АГО 360.201.ТУ	1	
SA2	ВЫКЛЮЧАТЕЛЬ А1 4-001 УХЛ2 ГОСТ 7397.0-89	1	
T	ТРАНСФОРМАТОР ТИХ-25/35 У1 ВН-27,5; НН-0,4кВ ИАЯК 672133 042	1	

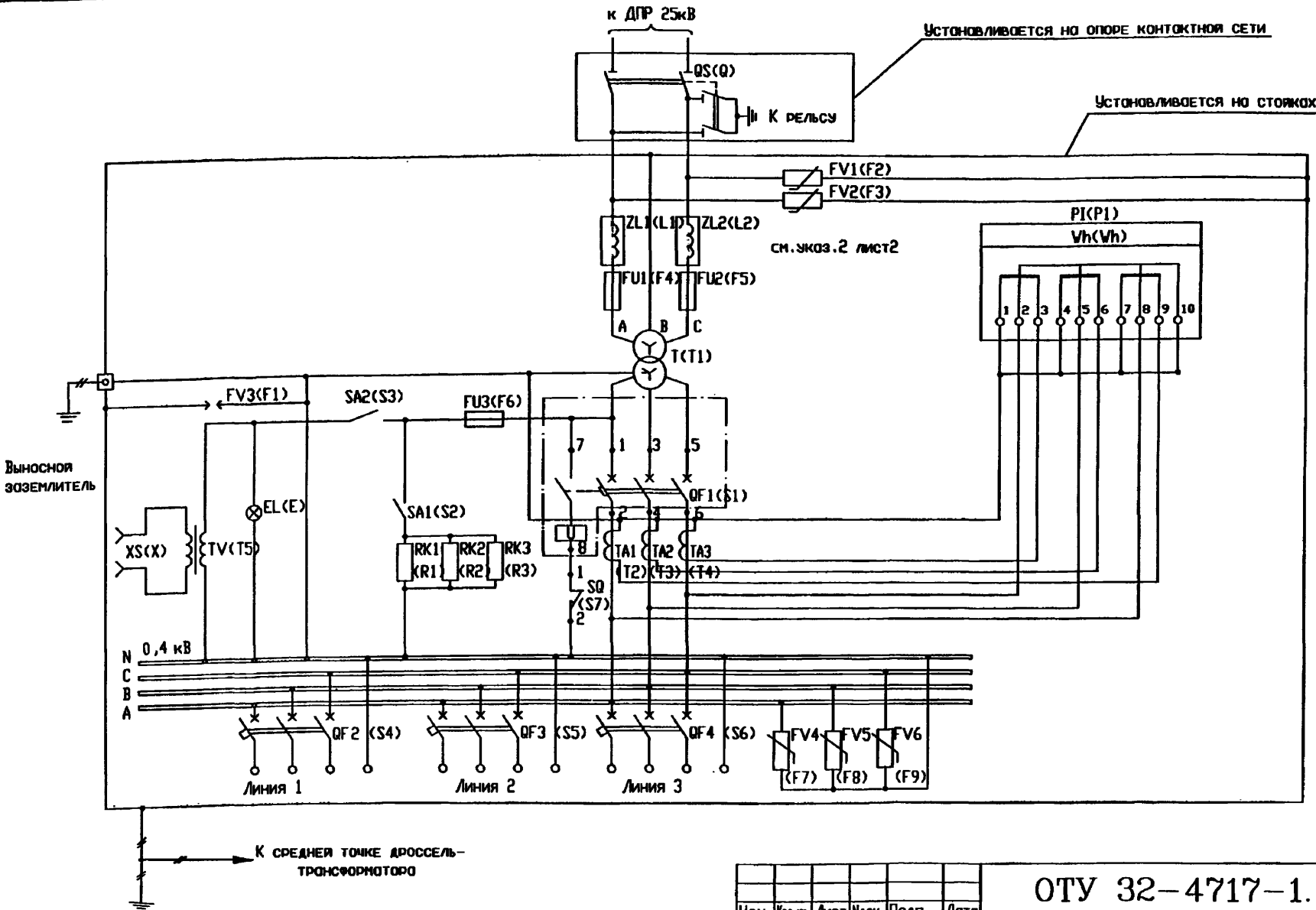
Поз ОБОЗНАЧЕНИЕ	НОММЕНОВАНИЕ	Кол	ПРИМЕЧАНИЕ
ТА1...ТА3	ТРАНСФОРМАТОР ТОКА ТИПО Т-0,66-1-0,5-100/5 УЗ ТУ16-717.139-83	3	
TV	ТРАНСФОРМАТОР ОСМ1-0,63УЗ 220/5-22-220/42 ТУ16-717.137-83	1	
XS	РОЗЕТКА РА 6,3-001 УХЛ2 ГОСТ 7396.0-89	1	
ZL1, ZL2	КОНТУР СГЛОХИВАЮЩИЙ ТУ32 ЦШ-700-76	2	См. указ.2

1. ЧЕРТЕЖ СОСТАВЛЕН НА ОСНОВАНИИ ДОКУМЕНТАЦИИ 3216.00.000 ЗЗ ПКБ ЦЗ ИПС.
2. СГЛОХИВАЮЩИЕ КОНТУРЫ УСТАНОВЛИВАЮТСЯ НА КТПМ ТОЛЬКО ПРИ ИСПОЛЬЗОВАНИИ ПРОВОДОВ ЛИНИИ ДЛР 25 кВ В КАЧЕСТВЕ ВОЛНОВОДНЫХ ДЛЯ Поездной РАДИОСВЯЗИ.
3. ПРИ ПИТАНИИ ВНУТРЕННЕГО ОСВЕЩЕНИЯ ЗАЗЕМЛЕНИЕ НУЛЕВОГО ПРОВОДА ВЫПОЛНЯТЬ НА ВВОДЕ У ПОТРЕБИТЕЛЯ.
4. ОБОЗНАЧЕНИЕ ЭЛЕМЕНТОВ СХЕМЫ, ЗАКЛЮЧЕННОЕ В СКОБКИ, СООТВЕТСТВУЕТ МАРКИРОВКЕ ПКБ ЦЗ.

Изм.	Кол.ч.	Лист	Док.	Подп.	Дата

ОТУ 32-4717-1.3

Лист
2



Устанавливается на опоре контактной сети

Устанавливается на стойках

см. указ. 2 лист 2

К СРЕДНЕЙ ТОЧКЕ ДРОССЕЛЬ-ТРАНСФОРМАТОРА

Выравнивающий контур

ОТУ 32-4717-1.4

Изм.	Кол. я.	Лист	Наок.	Подп.	Дата
ГИП	Мунькино				
Н. контр.	Сергеева				
Нач. отд.	Пискунов				
Зов. гр.	Лит				
Разроб.	Дьякова				

КТГМ-100
Схема электрическая
принципиальная

Стация	Лист	Листов
Р	1	2
 TRANSELEKTROPROEKT		

Формат А3

Поз ОБОЗНАЧЕНИЕ	НОИМЕНОВАНИЕ	Кол	ПРИМЕЧАНИЕ
EL	Лампа В230-240- 60 ГОСТ 2239-79	1	
FV1,FV2	Ограничитель перенапряжения ОПН-27,5 УХЛ1 ТУ16-521.278-82	2	
FV3	Промехуток искровой ИП-3 ТУ32 ЦЗ-642-95 32	1	
FV4...FV6	Ограничитель перенапряжения ОПН-П-0,38 УХЛ1 ТУ3414-003-00468683-93	3	
FU1,FU2	Предохранитель ПКТ101-35-32-8УЗ ТУ16-521.194-81	2	
FU3	Вставка плавкая ВПТ6-36, 2А ОД0.481.021 ТУ	1	
PI	Счетчик электрический трехфазный типа САЧУ-И672М, 380В, кл. точности 2,0, ТУ25-01.172-75	1	
QF1,QF2	Выключатель ВА04-3634 18 10 20 УХЛ3 ТУ16-92 БЕИВ 641.453.001 ТУ 380В, 50Гц, 160А	2	
QF3,QF4	Выключатель ВА04-3634 18 10 20 УХЛ3 ТУ16-92 БЕИВ 641.453.001 ТУ 380В, 50Гц, 80А	2	
QS	Разъединитель двухполюсный РДЗ-1-35/1000 УХЛ1 с приводом ПР-09-2Б УХЛ1 ТУ16-91 ИВБЖ.674.213.018 ТУ	1	
RK1...RK3	Резистор С5-35В-50-1,5кОм ± 10% ТУ11-0Х0.467.551 ТУ 85	3	
SA1	Тумблер ПТ24 АГО 360.201.ТУ	1	
SA2	Выключатель А1 4-001 УХЛ2 ГОСТ 7397.0-89	1	
SQ	Выключатель путевой ВП 15 К216211-54У2.3 ТУ16-526.470-80	1	
T	Трансформатор ТМЖ-100/35 У1 ВН-27,5;НН-0,4кВ ИЯЖ.672233.171	1	
TA1...TA3	Трансформатор тока типа Т-0,66-1-0.5-200/5 УЗ ТУ16-717.139-83	3	

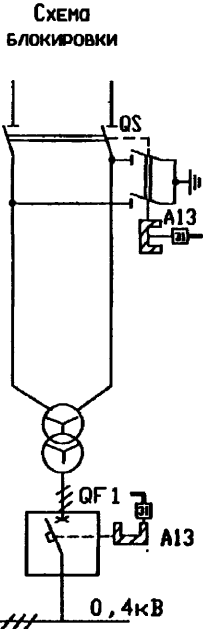
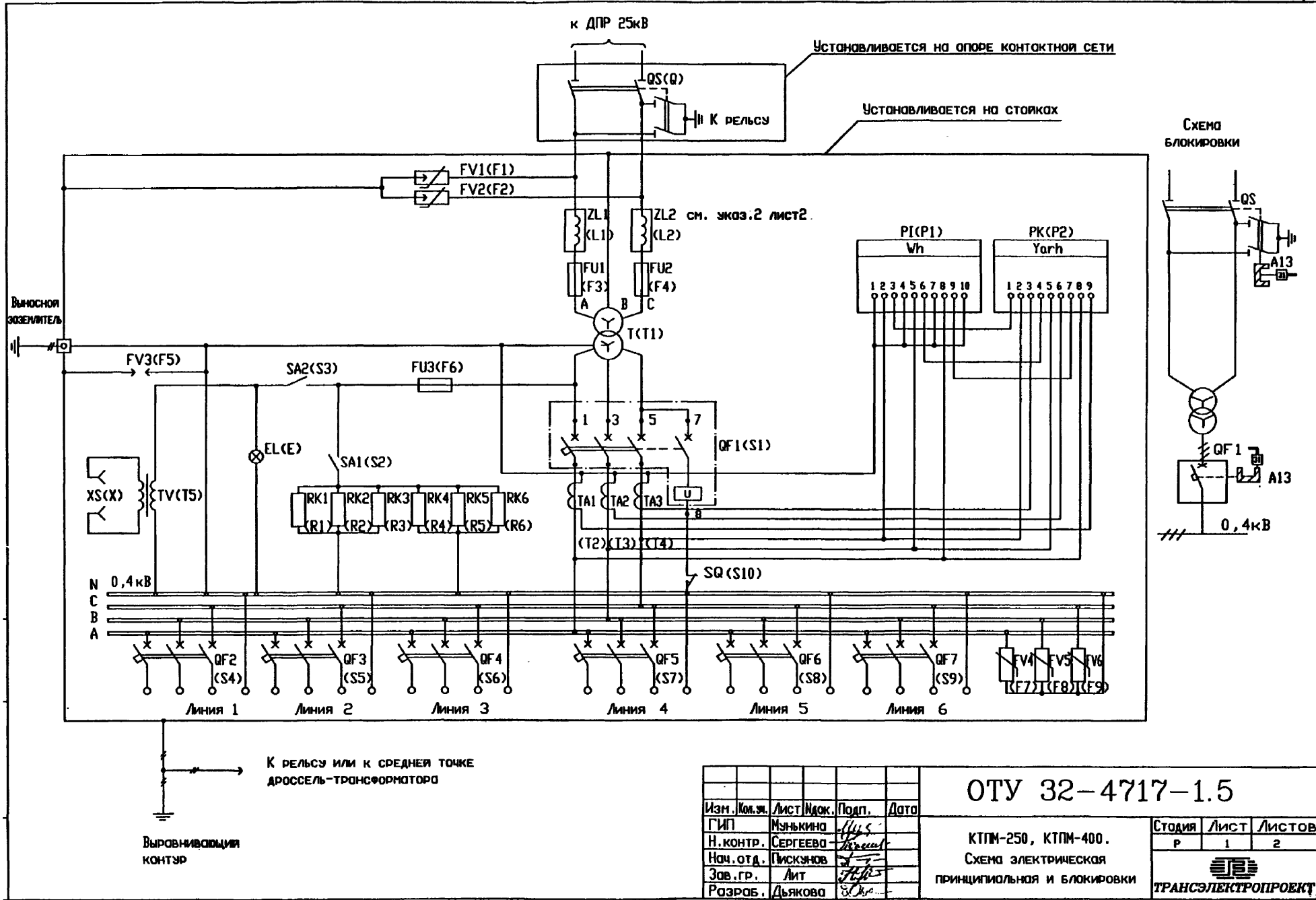
Поз ОБОЗНАЧЕНИЕ	НОИМЕНОВАНИЕ	Кол	ПРИМЕЧАНИЕ
TV	Трансформатор ОСМ1-0,63 УЗ 220/5-22-220/42 ТУ16-717.137-83	1	
XS	Розетка РА 6,3-00 УХЛ2 ГОСТ 7396.0-89	1	
ZL1,ZL2	Контуры сглаживающие СК-6 ТУ32 ЦШ-700-76	2	См. указ.2

1. Чертеж составлен на основании документации ЗЭ17.00.000 ЗЗ ПКБ ЦЗ МПС
2. Сглаживающие контуры устанавливаются на КТПМ только при использовании проводов линии ДПР-25кВ в качестве волноводных для поездной радиосвязи
3. Обозначение элементов схемы, заключенное в скобки, соответствует маркировке ПКБ ЦЗ.

Изм.	Кол.ч.	Лист	Подп.	Дата

ОТУ 32-4717-1.4

Лист
2



ОТУ 32-4717-1.5					
Изм.	Ком.ж.	Лист	Док.	Подп.	Дата
ГИП	Мунькина				
Н.контр.	Сергеева				
Нач.отд.	Пискунов				
Зав.гр.	Лит				
Разроб.	Дьякова				
КТПМ-250, КТПМ-400. Схема электрическая принципиальная и блокировки					
Стодия	Лист	Листов			
Р	1	2			
Формат А3					

Поз ОБОЗНАЧЕНИЕ	НОИМЕНОВАНИЕ	Кол	ПРИМЕЧАНИЕ
EL	Лампа В230-240-60 ГОСТ 2239-79	1	
FV1, FV2	ОГРОНИТЕЛЬ ПЕРЕНОПРЯЖЕНИЯ ОПН-27,5 УХЛ1	2	
	ТУ16-521.278-82		
FV3	ПРОМЕХУТОК ИСКРОВОЙ ИП-3	1	
	ТУ32 ЦЗ-642-95		
FV4...FV6	ОГРОНИТЕЛЬ ПЕРЕНОПРЯЖЕНИЯ ОПН-П-0,38 УХЛ1	3	
	ТУ3414-003-00468683-93		
FU1, FU2	ПРЕДОХРАНИТЕЛЬ ПКТ101-35-10-3,2УЗ ТУ16-521.194-81	2	
FU3	Вставка плавкая ВПТ6-36, 2А ОЮО.481.021 ТУ	1	
PI	СЧЕТЧИК ЭЛЕКТРИЧЕСКИЙ ТРЕХФАЗНЫЙ ТИПО	1	
	САЧУ-И672М, 380В, кл. точности 2.0, ТУ 25-01.172-75		
PK	СЧЕТЧИК ЭЛЕКТРИЧЕСКИЙ ТРЕХФАЗНЫЙ ТИПО	1	
	СРЧУ-И673М, 380В, кл. точн. 2.0, ТУ 25-01.172-75		
QF1	ВЫКЛЮЧАТЕЛЬ	1	См. таблицу
QF2	ВЫКЛЮЧАТЕЛЬ	1	См. таблицу
QF3	ВЫКЛЮЧАТЕЛЬ ВА57-35-341110-20 УХЛ3 I _н =250А	1	
	ТУ16-90ИПН.641453.098ТУ		
QF4...QF6	ВЫКЛЮЧАТЕЛЬ ВА57-35-341110-20 УХЛ3 I _н =100А	3	
	ТУ16-90ИПН.641453.098 ТУ		
QF7	ВЫКЛЮЧАТЕЛЬ	1	См. таблицу
QS	Розьединитель двухполюсный РДЗ-1-35/1000 УХЛ1	1	
	с приводом ПР-09-2Б УХЛ1 ТУ 16-91 ИВЕЖ.		
	674213.018 ТУ		
RK1...RK6	РЕЗИСТОР С5-35В-50-1,1кОм ± 10%	6	
	ТУ 11-ОХО 467.551 ТУ-85		
SA1	Тумблер ПТ24 АГО 360.201.ТУ	1	
SA2	ВЫКЛЮЧАТЕЛЬ А1 4-001 УХЛ2 ГОСТ 7397.0-89	1	
SQ	ВЫКЛЮЧАТЕЛЬ ПУТЕВОЙ ВП15К216211-54У2.3 ТУ16-526.470-80	1	
T	ТРАНСФОРМАТОР	1	См. таблицу
TA1...TA3	ТРАНСФОРМАТОР ТОКА ТИПО		
	T-0,66-2,5...30-0,5-600/5 УЗ ТУ16-717.139-83		
TV	ТРАНСФОРМАТОР ОСМ-0,63 УЗ 220/5-22-220/42		

Поз ОБОЗНАЧЕНИЕ	НОИМЕНОВАНИЕ	Кол	ПРИМЕЧАНИЕ
	ТУ 16-717.137-83		
XS	Розетка РА6,3-001 УХЛ2 ГОСТ 7396.0-89	1	
ZL1, ZL2	КОНТУР СГЛОХИВАЮЩИЙ СК-6 ТУ32 ЦШ 32-700-76	2	См. табл. и экзосп. 2
A13	Блок-замок МЕХАНИЧЕСКИЙ МБГ-31У1	2	
31	Ключ К1 к блок-замку ТУ34-28-10727-84	1	

ОБОЗНАЧЕНИЕ	QF2	QF7	T	ZL1, ZL2	QF1
3207.00.000 33	ВА57-35-341110-20 УХЛ3 380В; 50Гц; I _н =400А	ВА57-35-341110-20 УХЛ3 380; 50Гц; I _н =100А	ТМХ-400/27-У1 25,5/0,4кВ; У/Ун-0	СК-6 - 2шт.	ВА-52-39-344710-20 УХЛ3 380В; 50Гц; I _н =630А
-01	ТУ16-641.020-84	ТУ16-90ИПН.641453.098ТУ	ТУ16-92ИВЕБ672233.157ТУ	—	ТУ16-641.20-84
-02	— —	— —	ТМХ-250/27-У1 27,5/0,4кВ; У/Ун-0	СК-6 - 2шт.	ВА-52-39-344710-20 УХЛ3 380В; 50Гц; I _н =400А
-03	— —	— —	ТУ16-92ИВЕБ672233.157ТУ	—	ТУ16-641.020-84

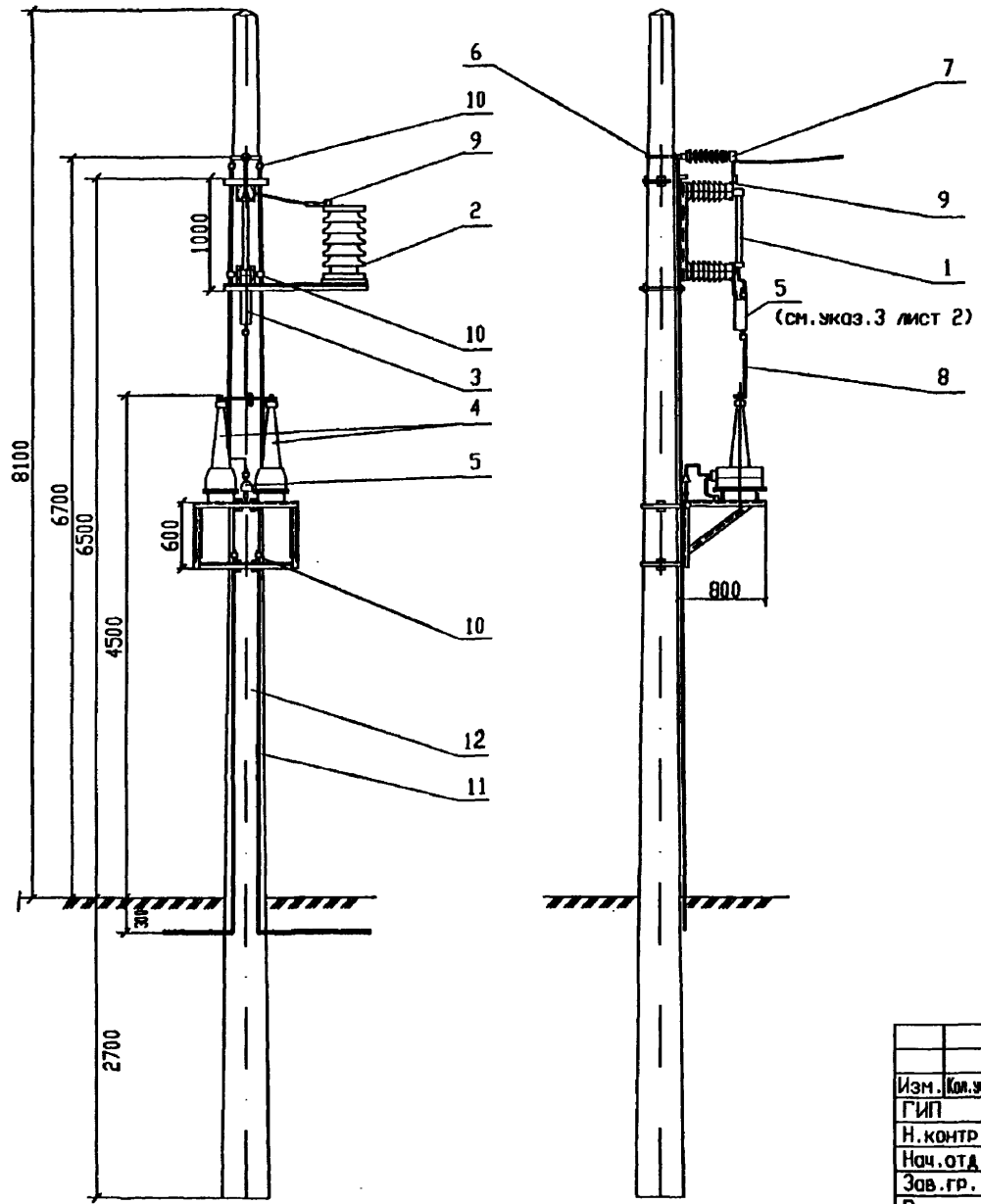
1. Чертеж составлен на основании документации 3207.00.000 33 ПКБ ЦЗ ИПС
2. Сглохивающие контуры устанавливаются на КТПМ только при использовании проводов линии ДПР-27,5кВ в качестве волноводных для поездной радиосвязи
3. Обозначение элементов схемы, заключенное и скобки, соответствует маркировке ПКБ ЦЗ

Изм.	Кол.л.	Лист	Нак.	Подп.	Дата
------	--------	------	------	-------	------

ОТУ 32-4717-1.5

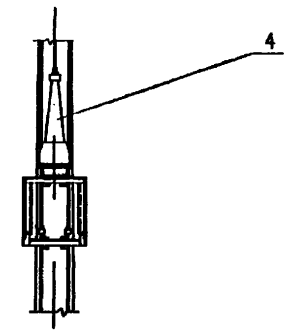
Лист
2

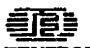
Рис. 1
СТП-2



СТП-1

(Остальное см. рис. 1)



ОТУ 32-4717-1.6					
Изм.	Кол. изм.	Лист	Индок.	Подп.	Дата
ГИП		ИЗЬКИНО		<i>ИЗЬКИНО</i>	
Н. КОНТР.		СЕРГЕЕВО		<i>СЕРГЕЕВО</i>	
Нач. ОТА		ПИСКУНОВ		<i>ПИСКУНОВ</i>	
Зав. гр.		БОРАТОВ		<i>БОРАТОВ</i>	
Разраб.		СКОРИКОВО		<i>СКОРИКОВО</i>	
Установка СТП-1 и СТП-2 на опоре контактной сети				Стадия Р	Лист 1
				Листов 2	
				 ТРАНСЭЛЕКТРОПРОЕКТ	

Поз	Обозначение	Наименование	Кол	Масса ЕД, кг	Примечание
		<u>Блок предохранителя</u>			
1	ТУ16-521.194-81	Предохранитель ПКН-001-35 У1	1		
2	ТУ16-521.278-82	Ограничитель перенапряжения	1		
		ОПН-27,5 УХЛ1			
3	ТУ32 ЦШ-700-76	Контур сглаживающая СК-6	1		См.эказ.3
		<u>Блок трансформатора</u>			
4		Трансформатор напряжения			
		ЗНОМ-35-65 У1, 27500-127-100	1		СТП-1
		ЗНОМ-35-65 У1, 27500-127-100	2		СТП-2
5	ТУ32 ЦЗ-151-75	Промехуток искровой	1		
		ИПМ-62-2 У1			
6	ОТУ 32-4717-1.17	Установка кронштейна тип	1		
		И-1, И-2 с изолятором			
7	057-1-76	Держатель проводов опорного	1		
		изолятора			
8	ГОСТ 3822-79	Провод БСМ1 4мм	1		н
9	ТУ34-13-11438-89	Защитные оппартные пресссъемки	2		
		А2А-35-7			
10	066-76	Защитные пламечные для зозем-	8		
		лящего провода			
11		12 ГОСТ 2590-88	24,4		н
		30-Б ГОСТ 1050-88			
12	Объект 5613	Коническая х.б стойка опоры	1		См.эказ.2
		контактной сети СС108-1			

1. Чертеж выполнен на основании документации 3208.00.000 ПКБ ЦЗ

2. Подземную часть опоры перед установкой смонтировать горячим битумом два раза

3. Сглаживающая контур устанавливается на СТП только при использовании

проводов линии ДПР 25кВ в качестве волноводных для поездной радиосвязи

Изм.	Кол. экз.	Лист	Подп.	Дата

ОТУ 32-4717-1.6

Лист
2

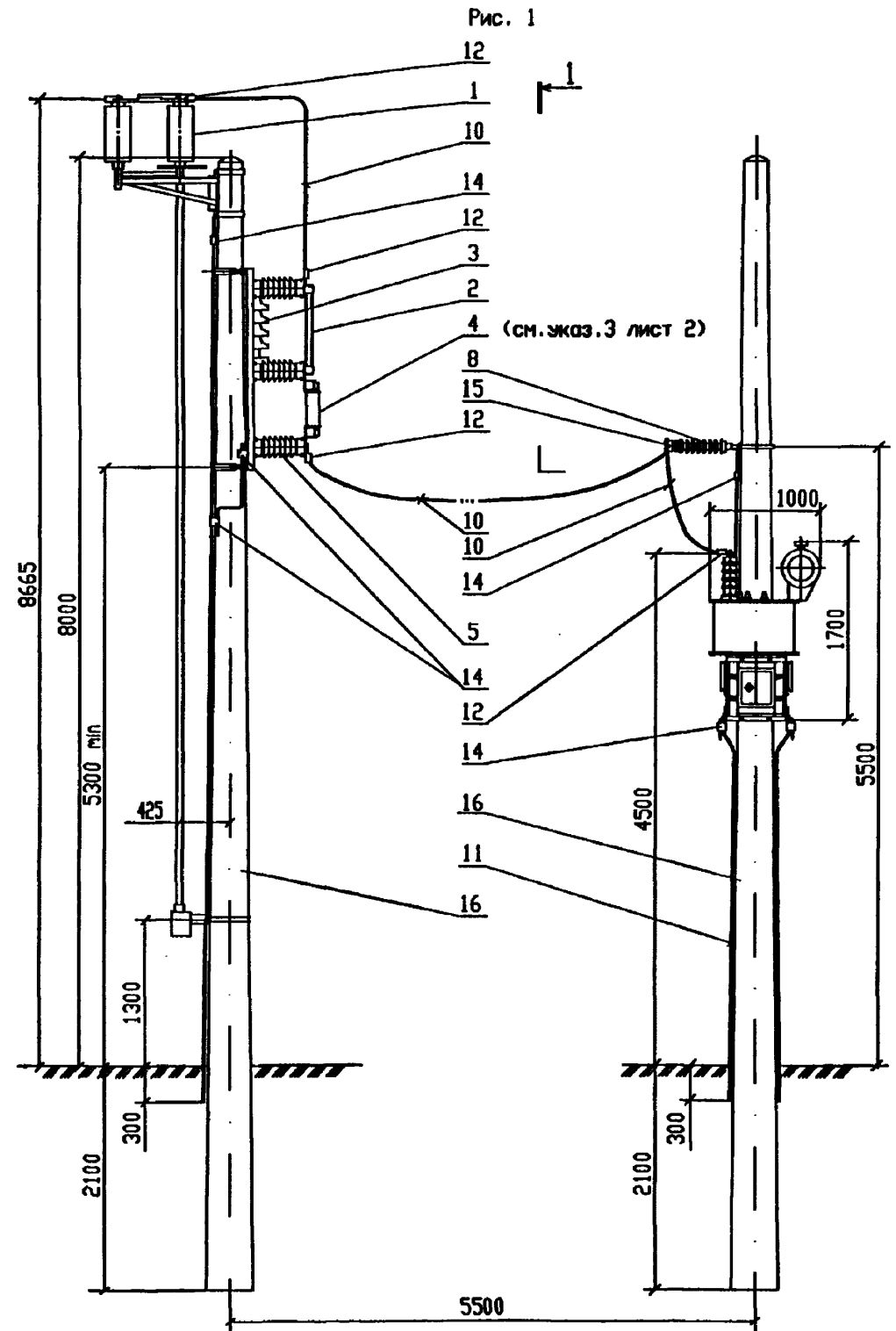
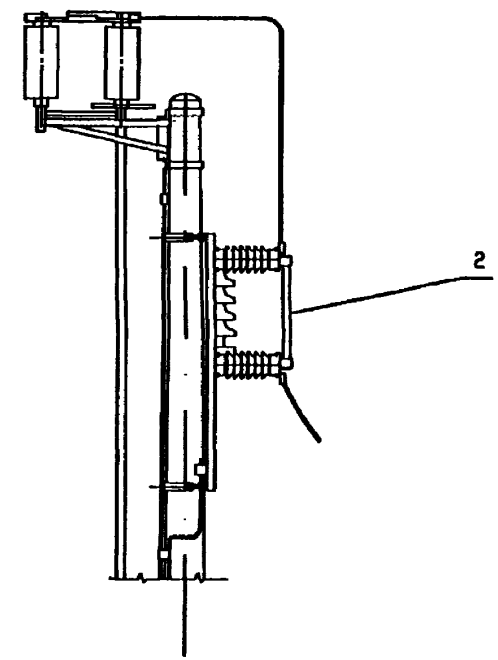


Рис. 2
(БЕЗ СГЛАЗИВАЮЩЕГО КОНТУРА,
ОСТАЛЬНОЕ СМ. РИС. 1)



I-I (лист 2)

Изм.	Кол. экз.	Лист	Подк.	Подп.	Дата
ГИП		Мунькина		<i>[Signature]</i>	
Н. КОНТР.		СЕРГЕЕВА		<i>[Signature]</i>	
Нач. ОТД.		ПИСКУНОВ		<i>[Signature]</i>	
Зав. гр.		БАРАТОВ		<i>[Signature]</i>	
Разр. об.		СКОРИКОВА		<i>[Signature]</i>	

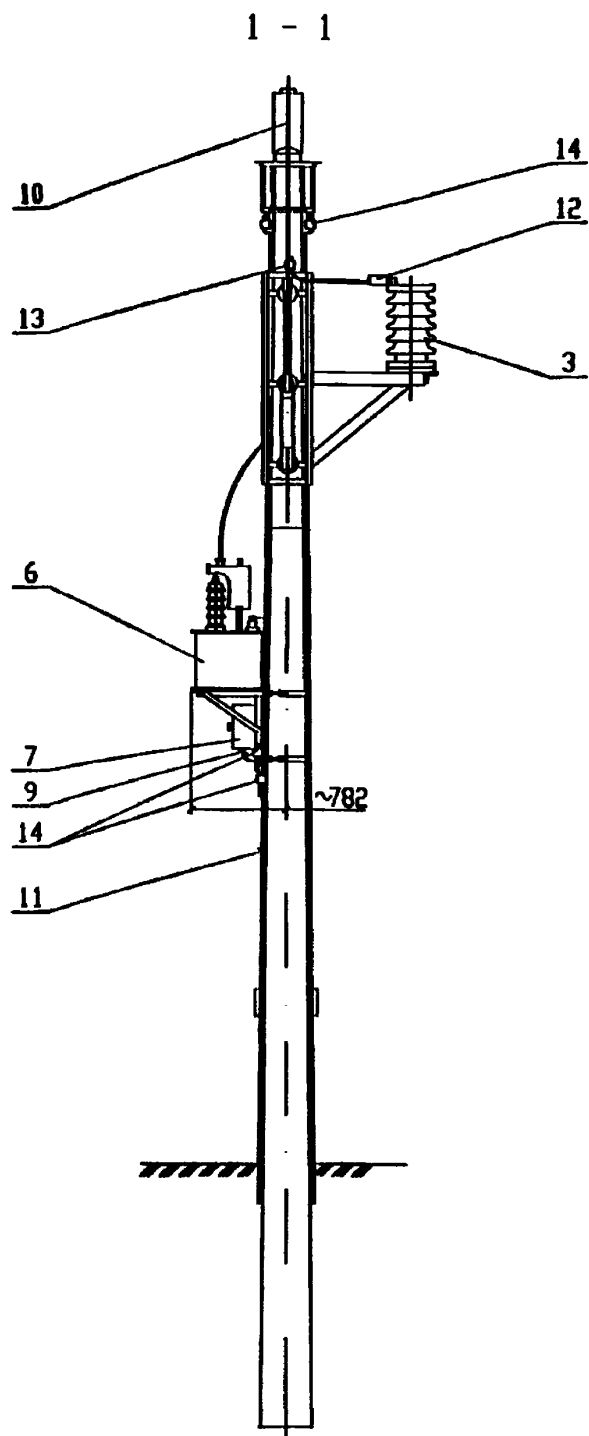
ОТУ 32-4717-1.7

Установка СП-10
на стойках С 1,85/10,1

Стодия	Лист	Листов
Р	1	2


ТРАНСЭЛЕКТРОПРОЕКТ

Формат А3



1. Чертеж выполнен на основании документации 3215.00.000 ПКБ ЦЗ
 2. Подземную часть опоры перед установкой смазать горячим битумом два раза
 3. Сглаживающий контур устанавливается на СТП только при использовании проводов линии ДПР 25кВ в качестве волноводных для поездной радиосвязи

Поз	Обозначение	Наименование	Кол	Масса ед, кг	Приме- чание
		<u>Блок разъединителя</u>			
1	ТУ16-91 ИВЕЖ.674213. 018ТУ	Разъединитель РДЗ.1-35/1000 УХЛ1 однополюсный с приводом ПР-09-2Б УХЛ1	1		
		<u>Блок предохранителя</u>			
2	ТУ16-521.194-81	Предохранитель ПКН-001-35 У1	1		
3	ТУ16-521.278-82	Ограничитель перенапряжения ОПН-27,5 УХЛ1	1		
4	ТУ32 ЦШ-700-76	Контур сглаживающий СК-6	1		см.экоз.3
5	ГОСТ 25073-81	Изолятор ИОС-35-500-01 УХЛ1	3		
		<u>Блок трансформатора</u>			
6	ТУ16-517.459-75	Трансформатор ОМХ-10/35 УХЛ1 27,5/0,23кВ 1/1-0	1	310	
7	3215.03.200	Шкаф аппаратуры	1		
8	ОТУ 32-4717-1.17	Установка кронштейно тип И-1, И-2 с изолятором	1		
9		Провод ПВ 25 ГОСТ 6323-79	2,0		м
10	ГОСТ 839-80	Провод сталеалюминиевый АС-35/6,2	8,0		м
11		Круг 12 ГОСТ 2590-88 30-б ГОСТ 1050-88	24,4		м
12	ТУ34-13.11438-89	Захим аппаратный прессъемы А2А-35-7	4		
13	071-76	Захим петлевой ПА2-1/К	1		
14	066-76	Захим плосечный для зозем- ляющего провода	6		
15	057-1-76	Держатель проводов опорного изолятора	1		
16	3.501.1-145.2-1	Коническая х.б стойка С1.85/10.1	2		

Изм.	Кол. экз.	Лист	Подп.	Дата

ОТУ 32-4717-1.7

Лист
2

Рис. 1

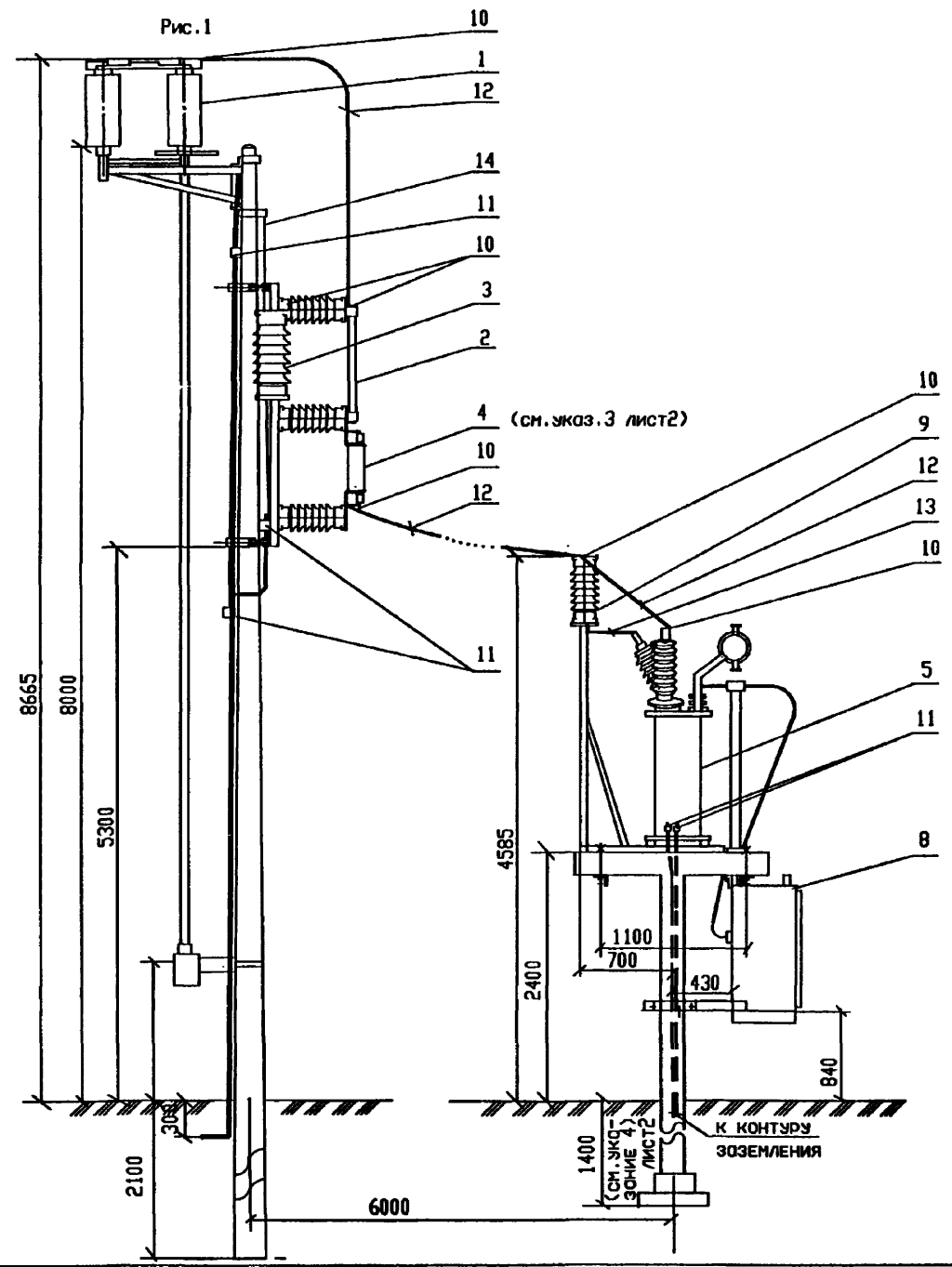
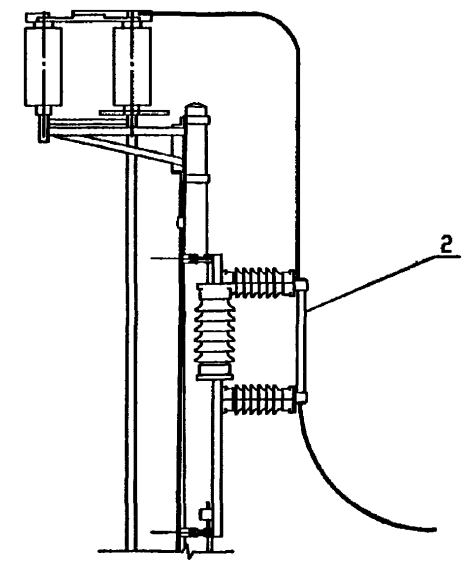


Рис. 2

(БЕЗ СГЛОХИВАЮЩЕГО КОНТУРА, ОСТАЛЬНОЕ СМ.РИС.1)



А ЛИСТ 2

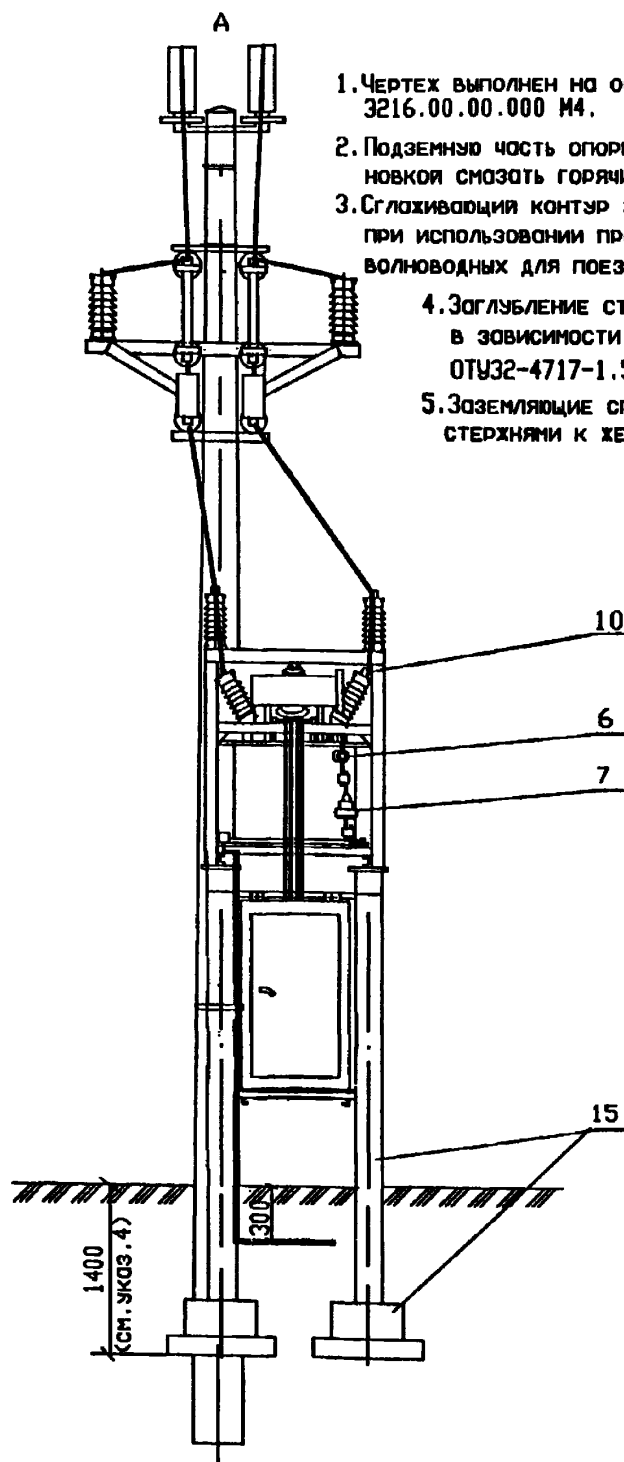
Изм.	Кол. экз.	Лист	Док.	Подп.	Дата
ГИП	Мелькина	1		<i>Мелькина</i>	
Н. контр.	Сергеева			<i>Сергеева</i>	
Нач. отд.	Пискачев			<i>Пискачев</i>	
Зав. гр.	Баратов			<i>Баратов</i>	
Разраб.	Скорикова			<i>Скорикова</i>	

ОТУ 32-4717-1.8

Установка
КТПМ-25
на стойках

Стация	Лист	Листов
Р	1	2
 ТРАНСЭЛЕКТРОПРОЕКТ		

Формат А3



1. Чертеж выполнен на основании документации 3216.00.00.000 М4.

2. Подземную часть опоры, стоек и фундаментов перед установкой смазать горячим битумом два раза.

3. Сглаживающий контур устанавливается на КТПМ только при использовании проводов линии ДПР 25кВ в качестве волноводных для поездной радиосвязи.

4. Заглубление стоек с фундаментами определяется в зависимости от места установки КТПМ (см. чертеж ОУ32-4717-1.52).

5. Заземляющие спуски закрепить закладными стержнями к железобетонной стойке.

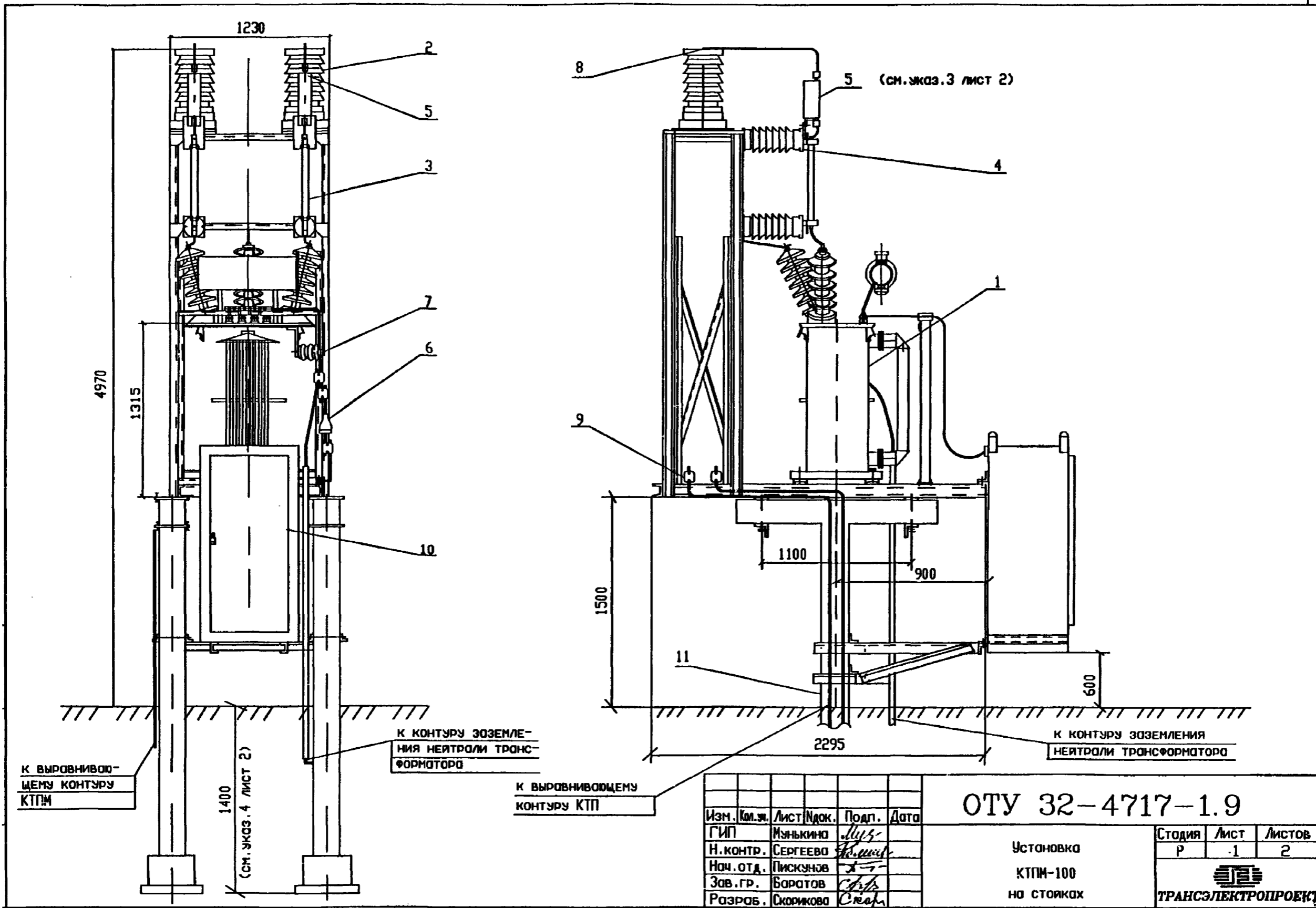
Поз	Обозначение	Наименование	Кол	Масса ед, кг	Приме- чение
		<u>Блок разъединителя</u>			
1	ТУ16-91 ИВЕЖ.674213.018ТУ	Разъединитель РДЗ-1-35/1000	1		
		УХЛ1 двухполюсный с			
		приводом ПР-09-2Б УХЛ1			
		<u>Блок предохранителей</u>			
2	ТУ16-521.194-81	Предохранитель ПКН-001-35 У1	2		
3	ТУ16-521.278-82	Ограничитель перенапряже-	2		
		ния ОПН-27,5 УХЛ1			
4	ТУ32 ЦШ-700-76	Контур сглаживания СК-6	2		см. указ. 3
		<u>Блок трансформатора</u>			
5		Трансформатор ТМЖ-25/35-У1	1		
		27,5/0.4кВ Y/Yn-0			
		ИАЯК 67.2133.042			
6	ПМ5.06А.00	Изолятор	1		ИЗ ЦЗ МПС
7	ТУ32 ЦЗ-642-95	Промежуток искровой ИП-3	1		
8	3215.03.200	Щаф аппаратуры	1		
9	ГОСТ 25073-81	Изолятор ИОС-35-500-01 УХЛ1	8		
10	ТУ34-13-11438-89	Защит аппаратный прессуемый	12		
		A2-35-7			
11	066-76	Защит площадный для зазем-	5		
		ляющего провода			
12		Провод АС 35/6.2 ГОСТ 839-80	12		н
13	3216.01.00.007	Заземлитель	1		
14	3.501.1-145.2-1	Коническая х.б. стойка	1		
		С1.85/10.1			
15	ОУ32-4717-1.50	Стойки и фундаменты	1		

Изм.	Кол. экз.	Лист	Подп.	Дата

ОУ 32-4717-1.8

Лист
2

Формат А3



Изм.	Кол. экз.	Лист	Подк.	Подп.	Дата
				<i>М.С.</i>	
				<i>С.С.</i>	
				<i>С.С.</i>	
				<i>С.С.</i>	

ОТУ 32-4717-1.9

Установка
КТП-100
на стойках

Стодия	Лист	Листов
Р	1	2



Формат А3

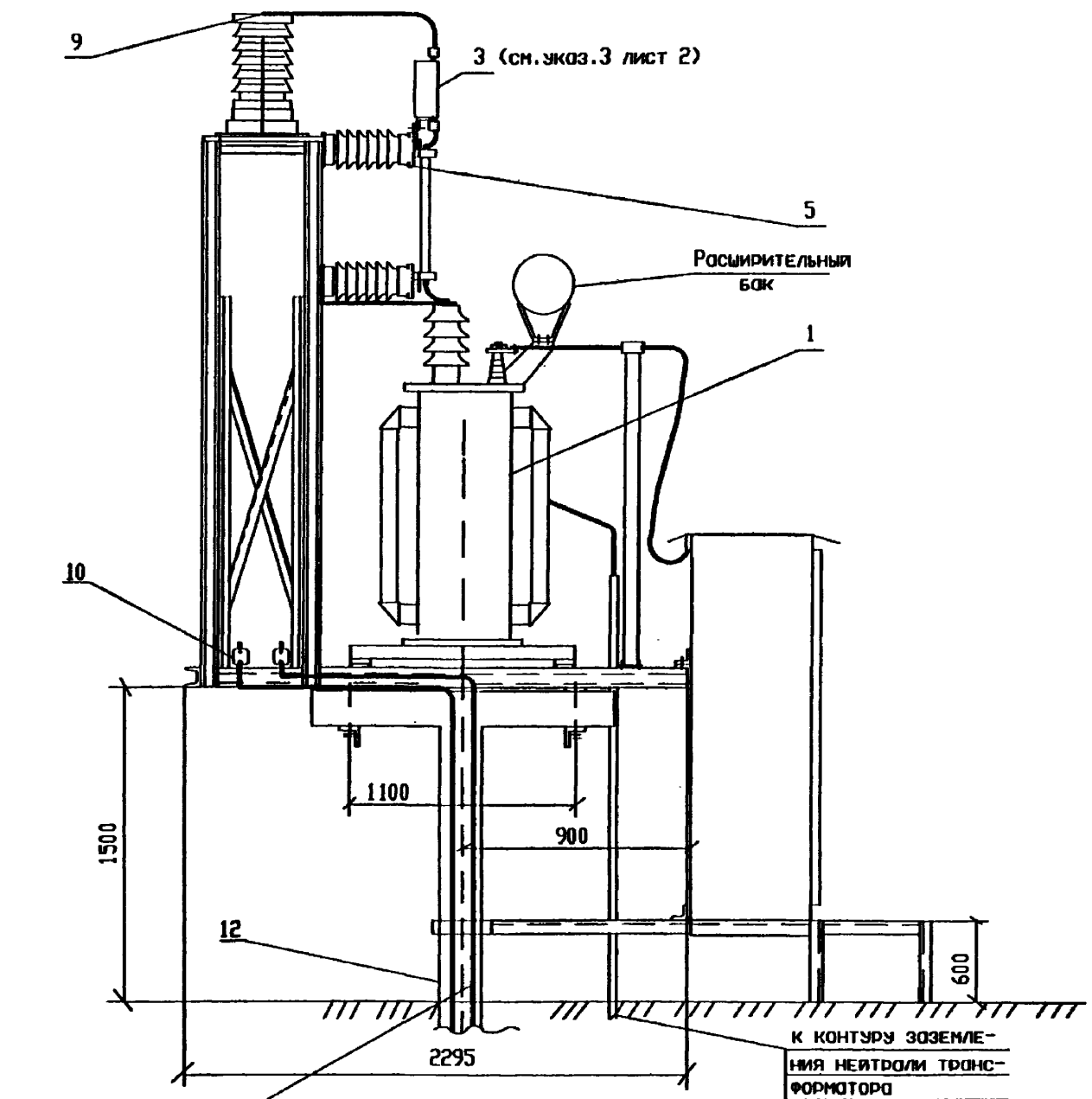
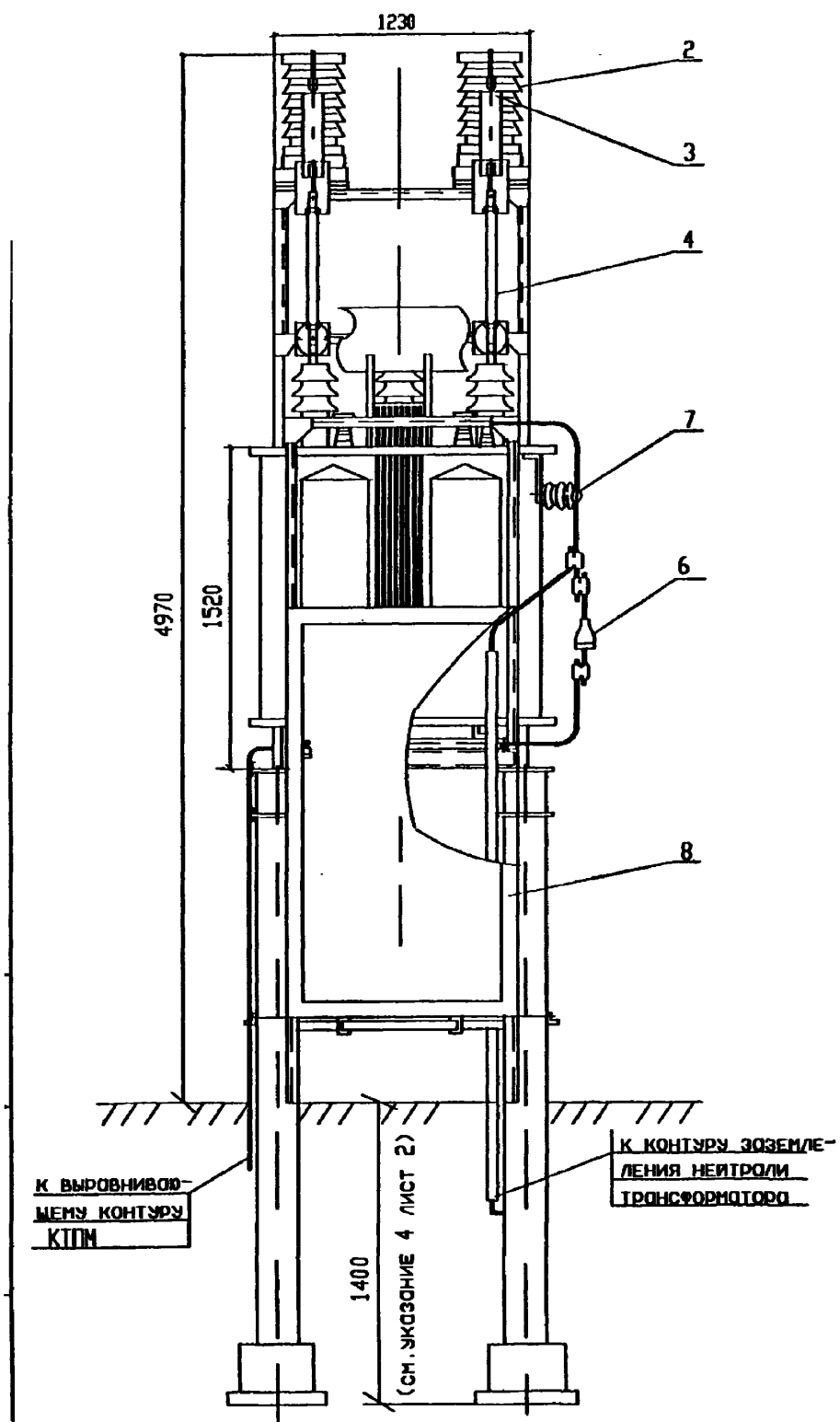
Поз.	Обозначение	Наименование	Кол	Масса ед. кг	Приме- чение
		<u>Блок трансформатора</u>			
1		Трансформатор ТМХ-100/35 У1 27,5/0,4кВ У/Ун-0 ИАЯК 672233.171	1		
2	ТУ16-521.278-82	Ограничитель перенапряжения нелинейный ОПН-27,5 УХЛ1	2		
3	ТУ16-521.194-81	Предохранитель ПКТ101-35-3,2-8У3	2		
4	ГОСТ 25073-81	Изолятор ИОС-35 -500-01 УХЛ1	4		
5	ТУ32 ЦШ 700-76	Контуры сглаживающие СК-6	2		см. указ. 3
6	ТУ32 ЦЗ 642-95	Промежуток искровой ИП-3	1		
7	Пн. 064.00	Изолятор	1		черт. МЗЗ ЦЗ
8	ТУ34-13.11438-89	Захим аппаратный прессуемый А2А-35-7	10		
9	066-76	Захим плоский для зазем- ляющего провода	10		
10	3216.02.00.000-01	Шкаф аппаратуры	1		
11	ОТУ 32-4717-1.51	Фундамент и ограждение	1		

1. Чертеж выполнен на основании документации 3217.00.000. ПКБ ЦЗ.
2. Разъединитель и привод установить на опоре контактной сети по чертежу ОТУ 32-4717-1.31
3. Сглаживающие контуры устанавливаются на КТПМ-100 только при использовании проводов линии ДПР 25кВ в качестве волноводных для поездной радиосвязи.
4. Заглубление стоек с фундаментами выполняется в зависимости от места установки КТПМ (см. черт. ОТУ 32-4717-1.52)

Изм.	Кол. экз.	Лист	Подк.	Подп.	Дата

ОТУ 32-4717-1.9

Лист
2



Изм.	Кол. экз.	Лист	Изд.	Подп.	Дата
ГИП		ИЗЯКИНА		<i>ИЗЯКИНА</i>	
Н. КОНТР.		СЕРГЕЕВА		<i>СЕРГЕЕВА</i>	
Нач. ОТД.		ПИСКИНОВ		<i>ПИСКИНОВ</i>	
Зав. гр.		БОРАТОВ		<i>БОРАТОВ</i>	
Разраб.		СКОРИКОВА		<i>СКОРИКОВА</i>	

ОТУ 32-4717-1.10

Установка
КТПМ-250 и КТПМ-400
на стойках

Стдия	Лист	Листов
Р	1	2



Формат А3

Поз.	Обозначение	Наименование	Кол	Масса ед. кг	Приме- чание
		<u>Блок трансформатора</u>			
1	ТУ16-92ИВЕБ 672233.157-ТУ	Трансформатор 27,5/0,4 кВ			
		У-Ун-0			
		ТМЖ-250кВА	1		КТПМ-250
		ТМЖ-400кВА	1		КТПМ-400
2	ТУ16-521.278-82	Ограничитель перенапряжения	2		
		нелинейный ОПН-27.5 УХЛ1			
3	ТУ32 ЦЗ 632-93	Контур сглаживающий	2		см. указ. 3
4	ТУ16-521.194-81	Предохранитель	2		
		ПКТ101-35-10-3,2У3			
5	ГОСТ 25073-81	Изолятор ИОС-35 -500-01 УХЛ1	4		
6	ТУ32 ЦЗ 632-93	Промежуток искровой ИП-3	1		
7	Пм.064.00	Изолятор	1		МЭЗ ЦЗ
8		Шкаф аппаратуры			
		КТПМ-250	1	248	
		КТПМ-400	1	255	
9	ТУ34-13.11438-89	Защитный аппаратный прессуемый	10		
		А2А-35-7			
10	066-76	Защитный для зазем-	5		
		ляющего провода			
11	ОТУ 32-4717-1.51	Фундамент и ограждение	1		

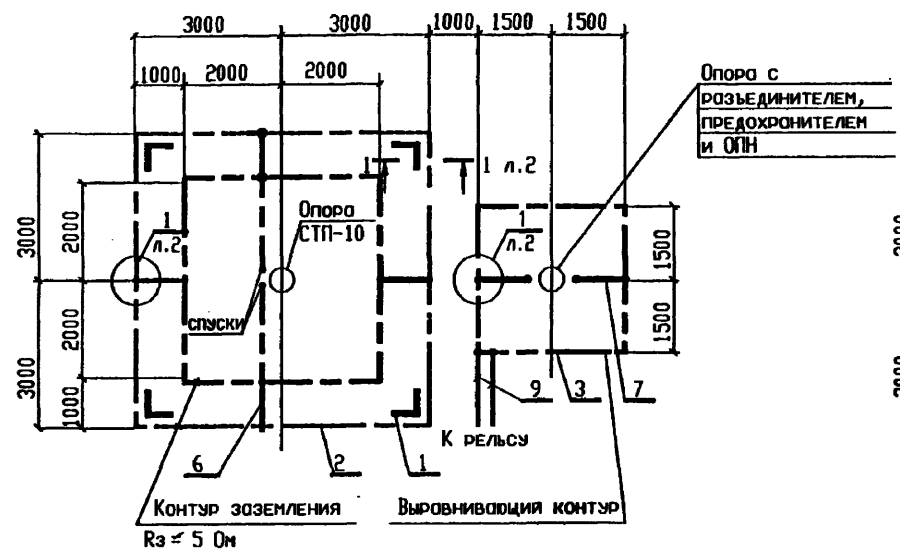
1. Чертеж выполнен на основании документации 3207.00.000 ПКБ ЦЗ
2. Разъединитель и привод установить на опоре контактной сети по чертежу ОТУ 32-4717-1.31
3. Сглаживающие контуры устанавливаются на КТПМ только при использовании проводов линии ДПР 25кВ в качестве волноводных для поездной радиосвязи.
4. Заглубление стоек с фундаментами определяется в зависимости от места установки КТПМ (см. чертеж ОТУ 32-4717-1.52)

Изм.	Кол. экз.	Лист	Подк.	Подп.	Дата

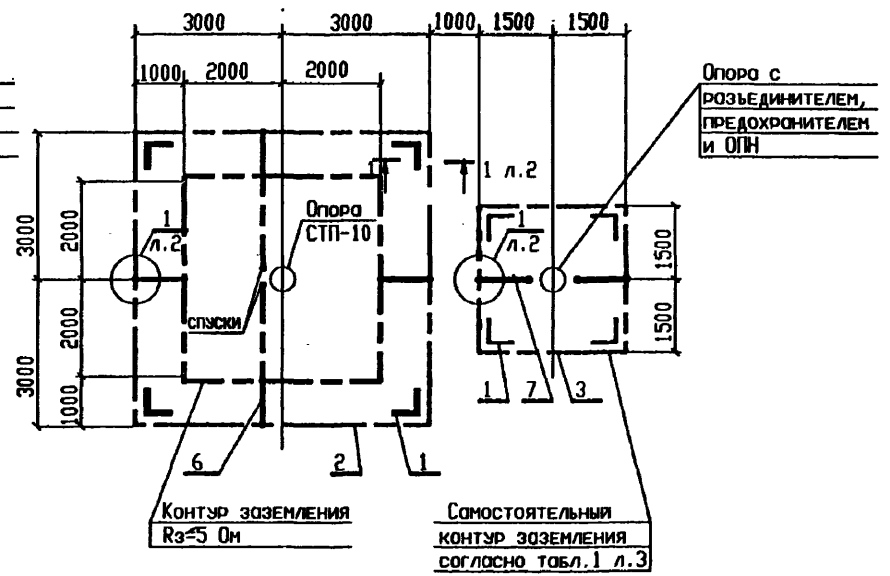
ОТУ 32-4717-1.10

Лист
2

СТП-10 ВАРИАНТ 1

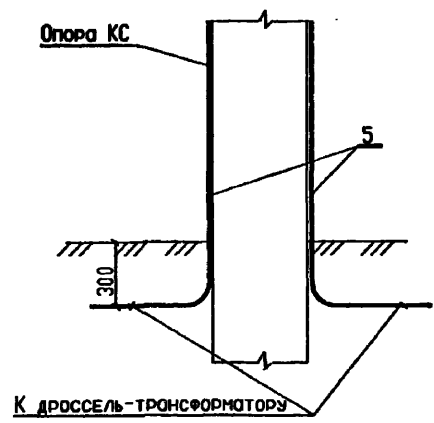


СТП-10 ВАРИАНТ 2

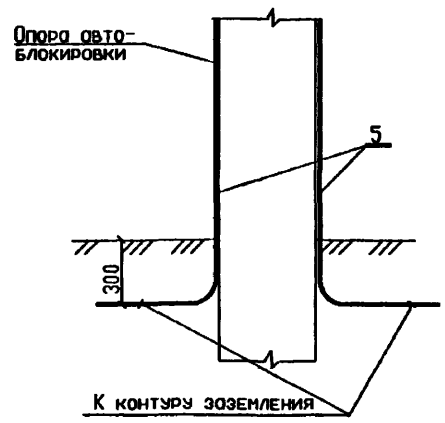


СТП-1, СТП-2

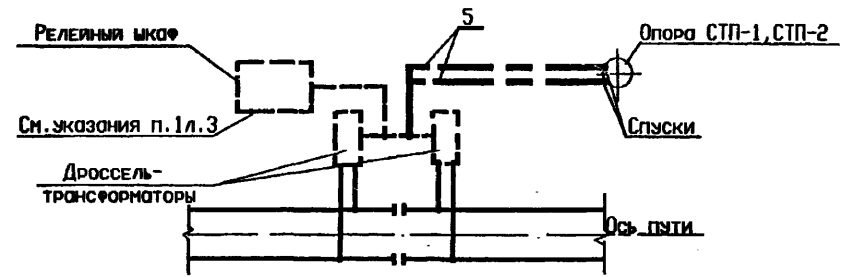
ПРИСОЕДИНЕНИЕ ЗАЗЕМЛЯЮЩИХ СПУСКОВ



СТП-10



СТП-1, СТП-2



Изм.	Кол.экз.	Лист	Издок	Подп.	Дата
ГИП		ИЗЬКИНО			
Н.КОНТР.		СЕРГЕЕВО			
Нач.отд.		ЛИСКУНОВ			
Зав.гр.		ЛИТ			
Разроб.		СМИРНОВА			

ОТУ 32-4717-1.11

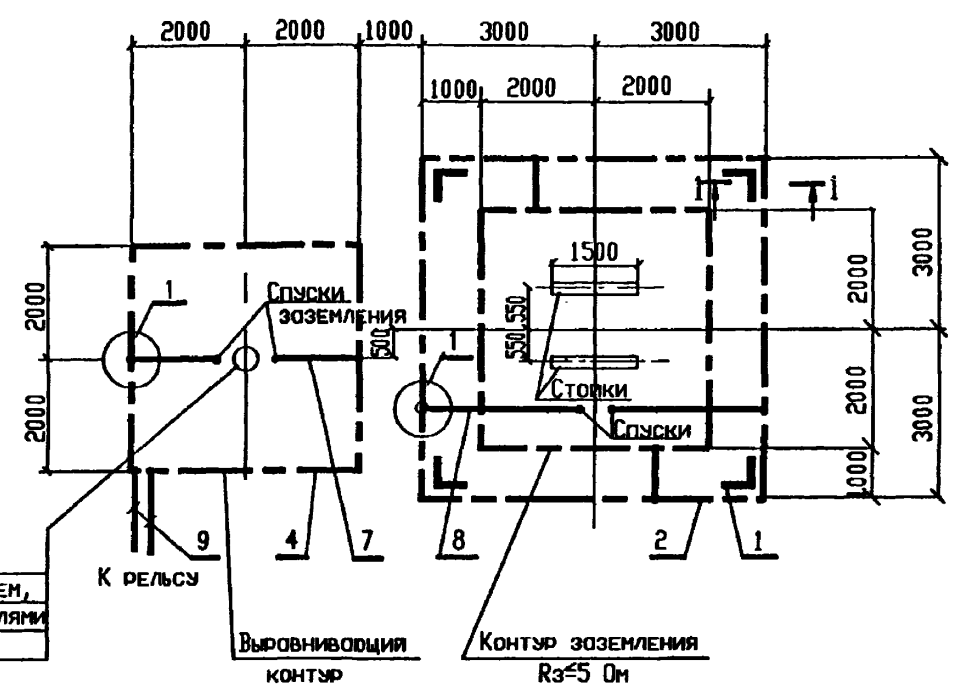
СТП-1, СТП-2, СТП-10, КТПМ-25

ЗАЗЕМЛЯЮЩЕЕ УСТРОЙСТВО

Стация	Лист	Листов
Р	1	3

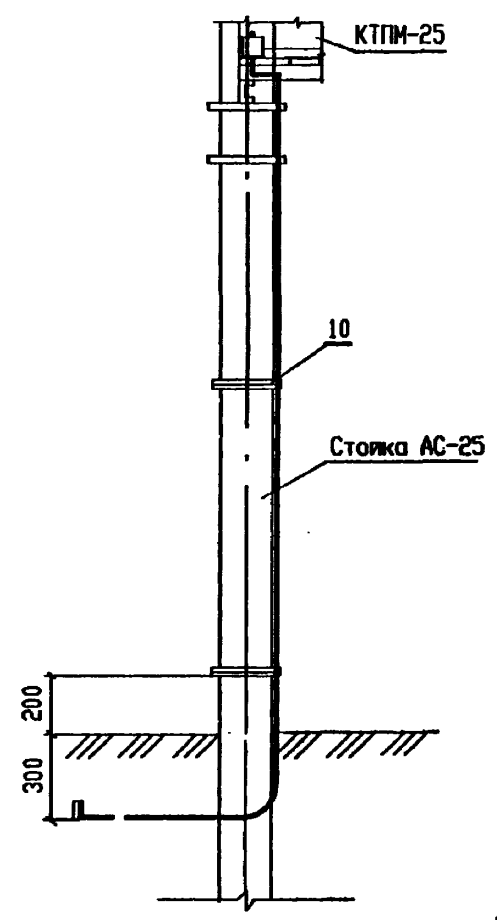
ТРАНСЭЛЕКТРОПРОЕКТ

КТПМ-25

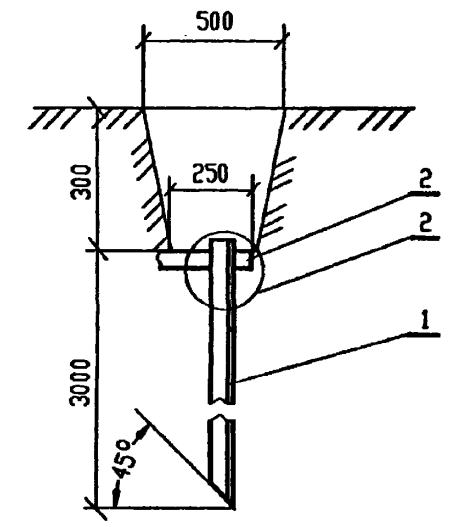


КТПМ-25

Присоединение заземляющего спуска к контуру заземления

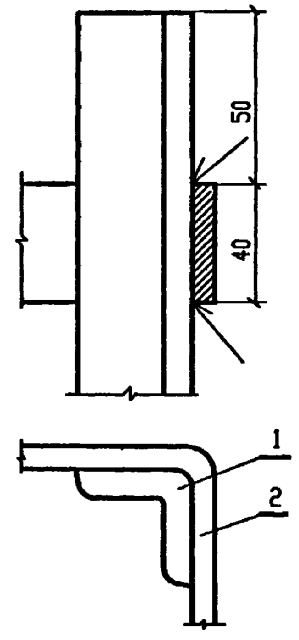
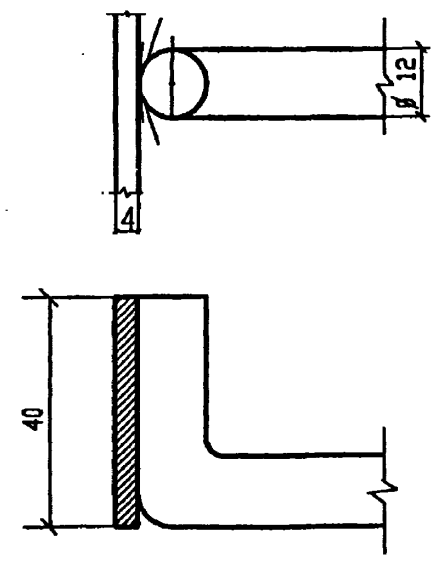


1-1

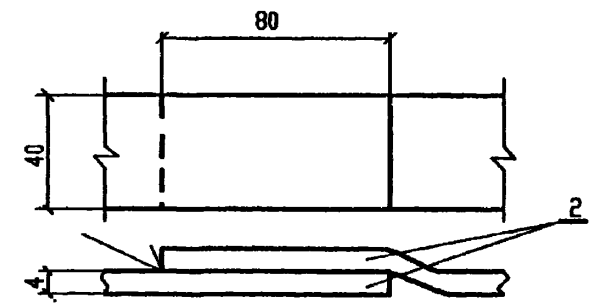


1

2



Продольное соединение полос



Спецификацию и указания смотри лист 3.

Изм.	Кол. экз.	Лист	Подк.	Подп.	Дата

ОТУ 32-4717-1.11

Лист
2

Поз	Обозначение	Наименование	Кол	Масса ед, кг	Приме- чание
1		Уголок 50x50x5 ГОСТ 8509-93 Ст3кп2-II ГОСТ 535-88			
		L=3м	8	11,2	
		Полоса 4x40 ГОСТ 103-76 Ст3кп2 ГОСТ 535-88			
2			32	1,26	м
3			12	1,26	м
4			16	1,26	м
		Круг 12 ГОСТ 2590-88 30-Б ГОСТ 1050-88			
5			ж	0,88	м
6			21	0,88	м
7			15	0,88	м
8			14	0,88	м
9			ж	0,88	м
10		Проволока 2 ГОСТ 15822-70	6	0,026	м

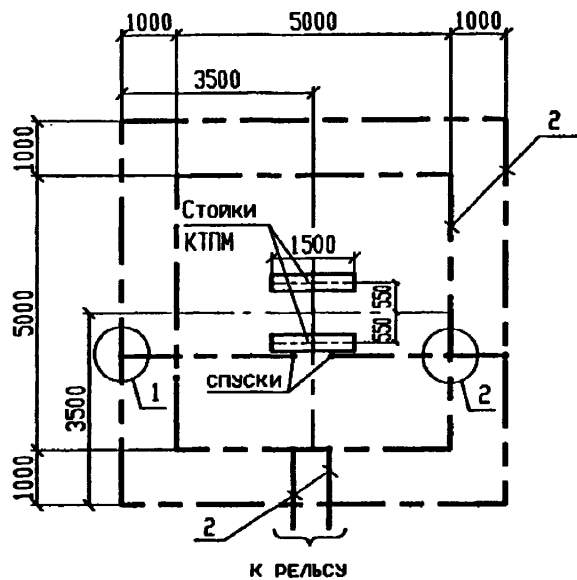
1. Сопротивление заземляющего устройства принято $R_z \leq 5 \text{ Ом}$ при $\rho = 1 \cdot 10^4 \text{ Ом.см}$
2. Соединения заземляющих проводников между собой и заземлителями следует выполнять сваркой. Сварочные швы - сварка ручная дуговая. При этом длина нахлестки должна быть равной двойной ширине проводника при прямоугольном сечении и шести диаметрам при круглом сечении. Сварку необходимо выполнить по всему периметру нахлестки. Сварные швы, расположенные в земле, необходимо покрыть битумным лаком для защиты от коррозии.
3. Трощи, с уложенными в них заземлителями, следует засыпать грунтом не содержащим корней и строительного мусора, засыпку производить с утрамбовкой грунта.
4. Самостоятельные опоры с разъединителями, предохранителями и ограничителями перенапряжения заземляются на собственные контуры с сопротивлением заземления в соответствии с таблицей в зависимости от удельного сопротивления грунта.
5. Сопротивление заземляющего устройства, замеренное после укладки заземлителя, не должно превышать нормируемых величин с учетом коэффициентов промерзания и высыхания грунта. В случае превышения нормируемых величин сопротивления необходимо забить дополнительные заземлители.
6. Захиы КС-066-76 для соединения спусков с заземляющим устройством учтены в установочных чертежах СТП и КТПМ
7. При наличии у строителей оборудования для погружения электродов из круглой стали следует взамен угловой стали применять сталь круглую $\phi 12\text{мм}$ длиной до 5м.
8. ж Длину определяют по проекту.
9. Соединения, показанные пунктиром, учитываются в разделе СЦБ.

Сопротивление заземляющего устройства отдельностоящих опор с разъединителями, предохранителями и разрядниками.

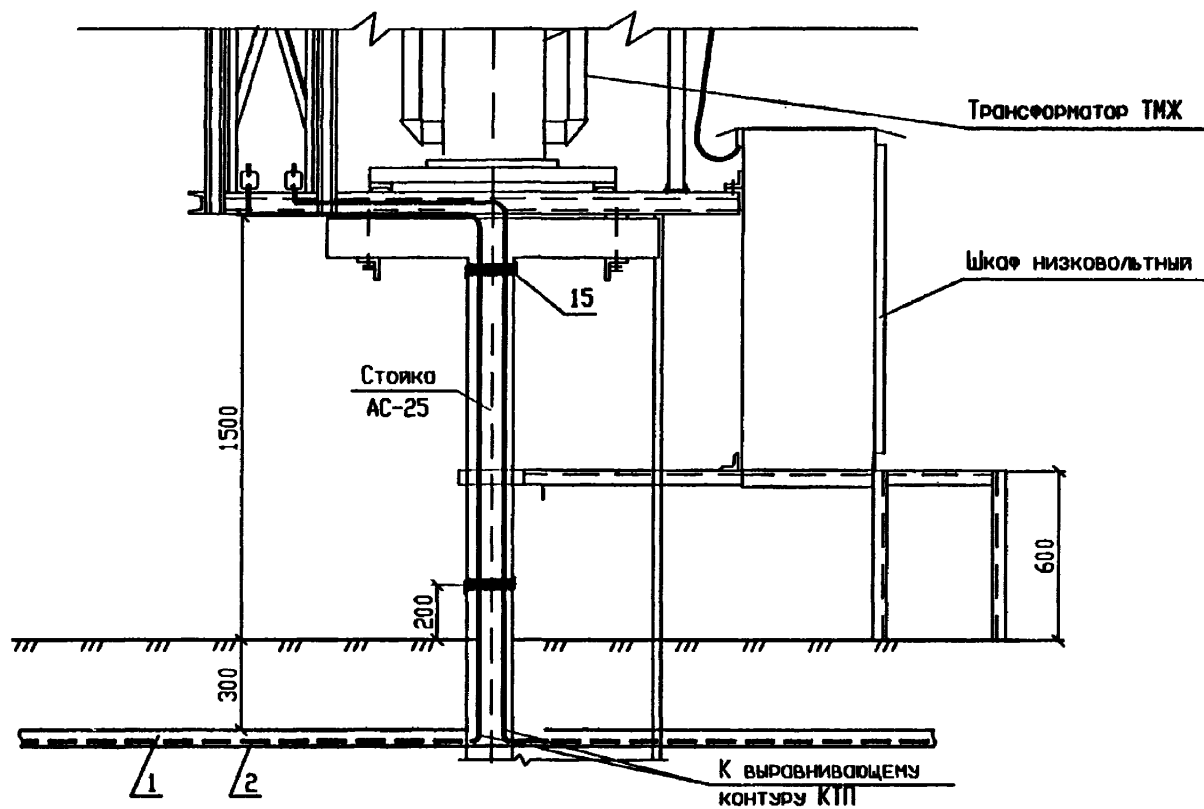
УДЕЛЬНОЕ СОПРОТИВЛЕНИЕ ГРУНТА ρ , Ом·см	СОПРОТИВЛЕНИЕ ЗАЗЕМЛЯЮЩЕГО УСТРОЙСТВА R, Ом
до 10^4 включ.	до 10
св 10^4 до $5 \cdot 10^4$ включ	до 15
• $5 \cdot 10^4$ • $10 \cdot 10^4$ •	до 20
• $10 \cdot 10^4$	до 30

Изм.	Кол.ч.	Лист	Подп.	Дата	ОТУ 32-4717-1.11	Лист 3
------	--------	------	-------	------	------------------	-----------

ВЫРОВНИВАЮЩИЙ КОНТУР

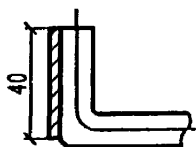
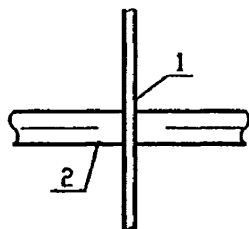
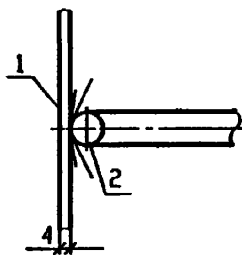


ПОДКЛЮЧЕНИЕ
РАБОЧЕГО И ЗАЩИТНОГО
ЗАЗЕМЛЕНИЯ КТП К ВЫРОВНИВАЮЩЕМУ КОНТУРУ



1

2



Изм.	Кол. экз.	Лист	Индок.	Подг.	Дата
ГИП		Мьянькино			
Н. контр.		СЕРГЕЕВО			
Нач. отд.		ПИСКУНОВ			
Зав. гр.		ЛИТ			
Разраб.		Дьякова			

ОТУ 32-4717-1.12

КТПМ-100, КТПМ-250, КТПМ-400.
ВЫРОВНИВАЮЩИЙ КОНТУР.
ПРИСОЕДИНЕНИЕ К РЕЛЬСЯ
И ДРОССЕЛЬ-ТРАНСФОРМАТОРУ

Стодия	Лист	Листов
Р	1	6



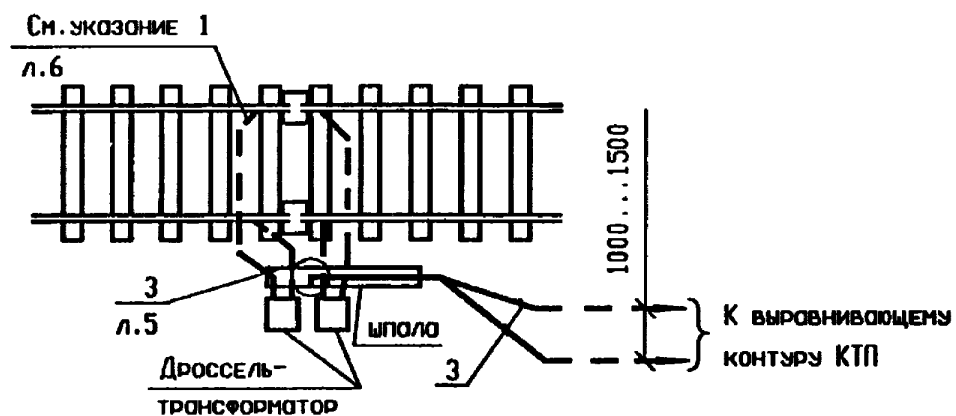
ТРАНСЭЛЕКТРОПРОЕКТ

ПРИСОЕДИНЕНИЕ ВЫРАВНИВАЮЩЕГО КОНТУРА К РЕЛЬСАМ

1. При двухниточных рельсовых цепях:

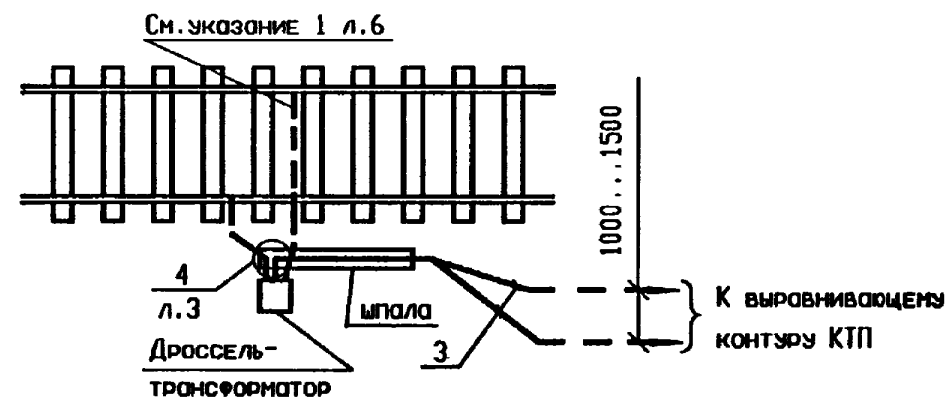
а) При расположении подстанции на участке вблизи изолированного стыка

Схема 1.1



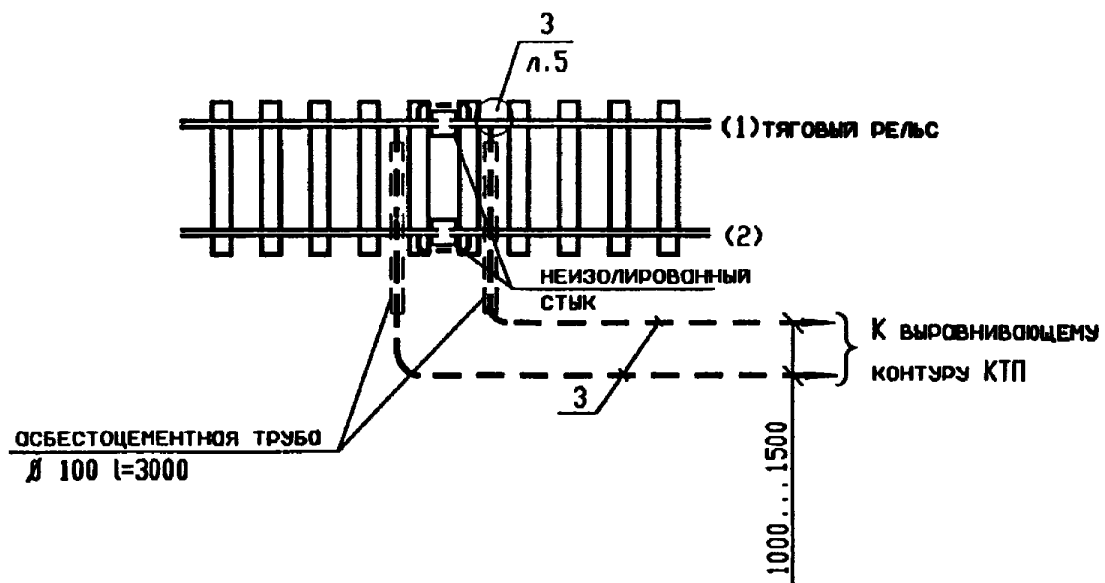
б) При расположении подстанции на участке без изолированного стыка

Схема 1.2



2. При однопровиточных рельсовых цепях

Схема 2.1



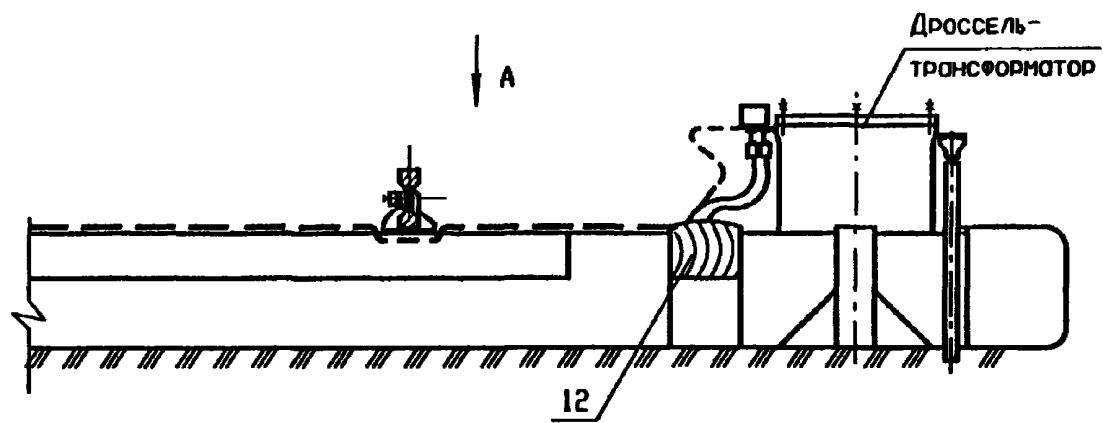
Спецификацию и указания смотри лист 6

Изм.	Кол.ч.	Лист	Док.	Подп.	Дата

ОТУ 32-4717-1.12

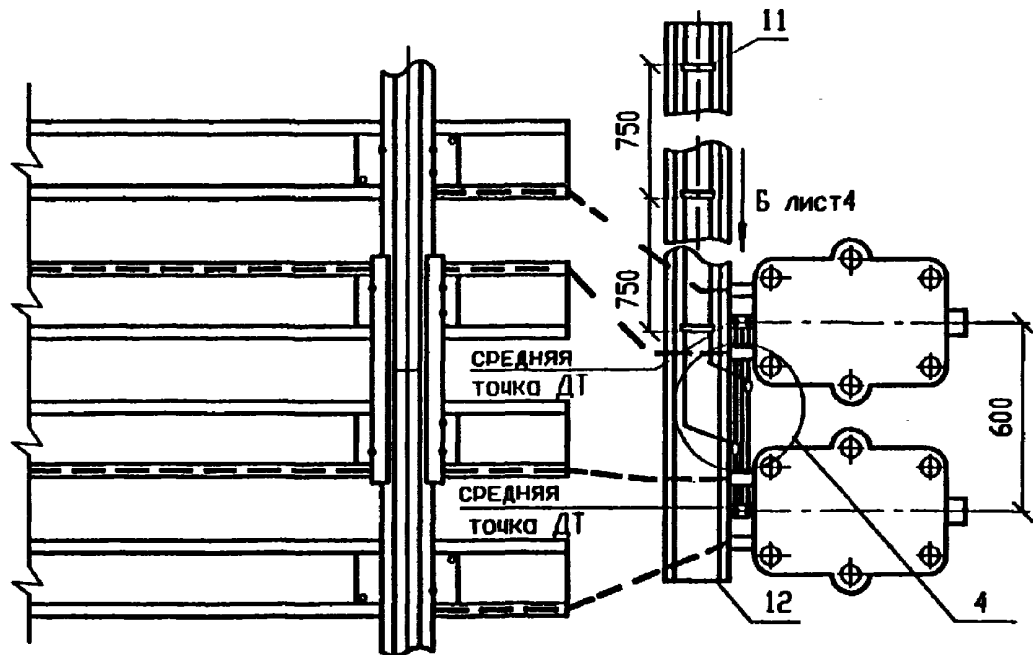
Лист 2

ПРИСОЕДИНЕНИЕ ВЫРВНИВАЮЩЕГО КОНТУРА
К ДРОССЕЛЬ-ТРАНСФОРМАТОРУ

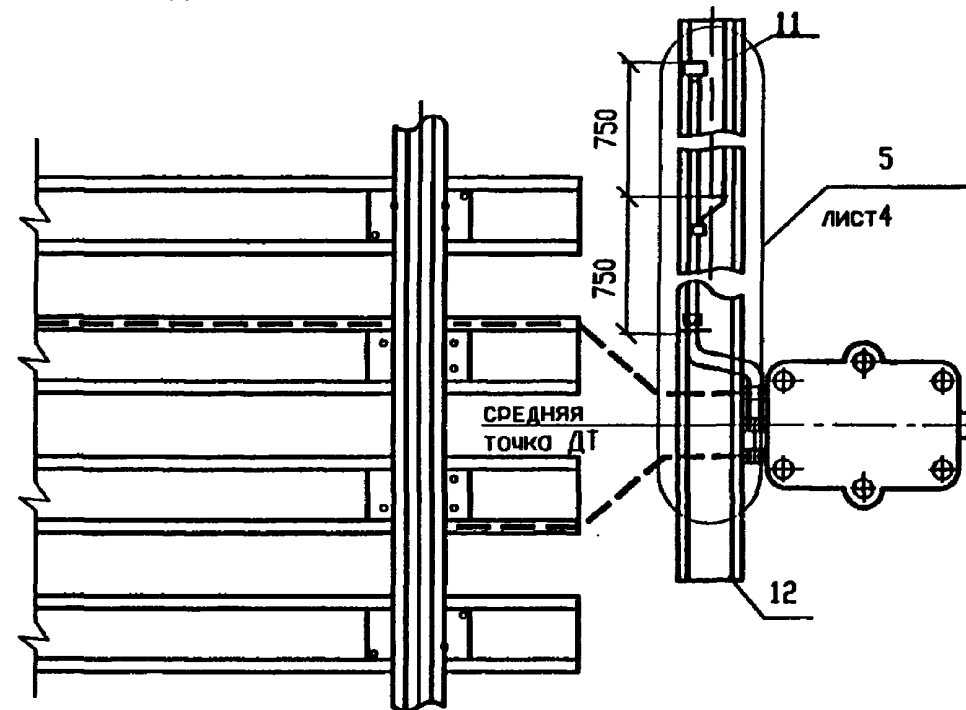


Вид А

1) При расположении КТП
вблизи изолированного стыка

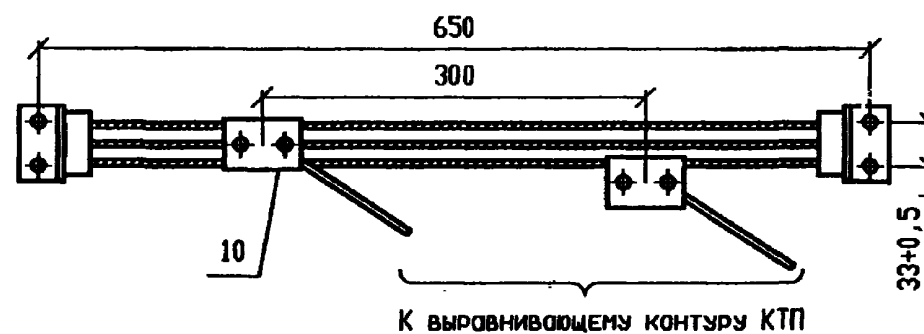


Вид А
2) При расположении КТП на участке
без изолированного стыка



4

ПЕРЕМЫЧКА ДРОССЕЛЬНАЯ ТРЕХПРОВОДНАЯ



Спецификацию и указания смотри лист 6

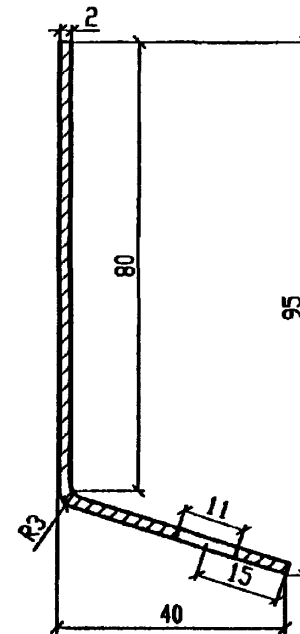
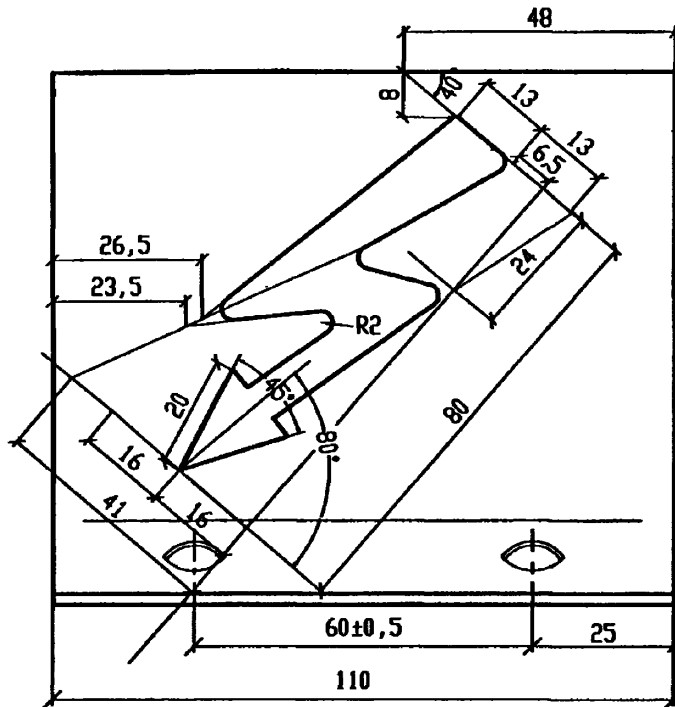
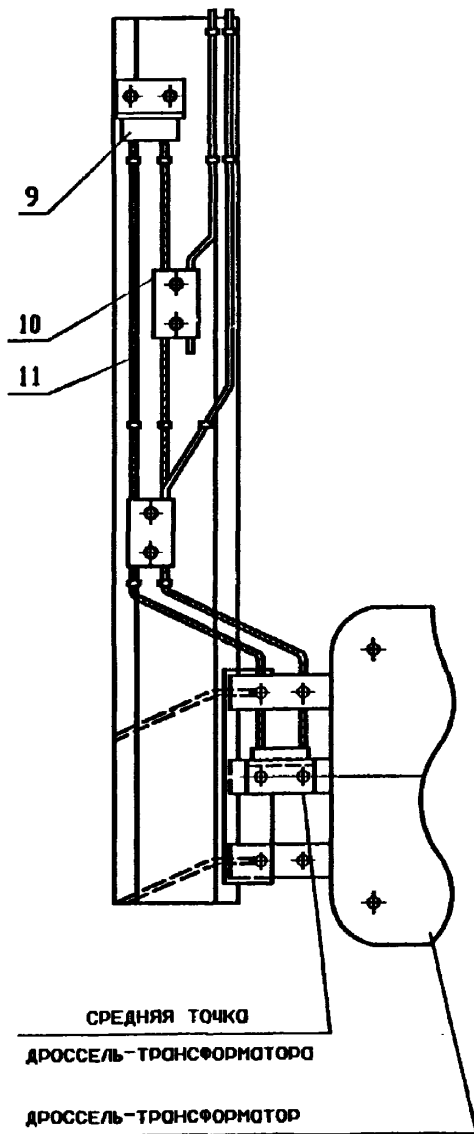
Изм.	Кол.ч.	Лист	Начк.	Подп.	Дата

ОТУ 32-4717-1.12

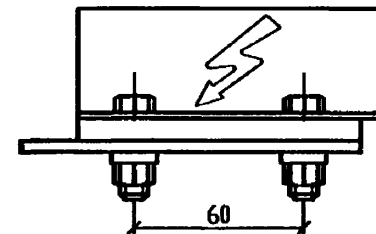
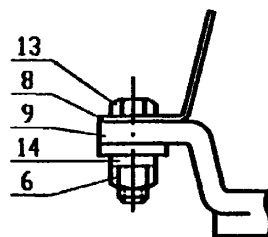
Лист
3

5
3

ДЕТАЛЬ ПОЗ. 8



Вид Б (см. л. 3)
Зона вывода средней точки
ДРОССЕЛЬ-ТРАНСФОРМОТОРА



СПЕЦИФИКАЦИЮ И УКАЗАНИЯ СМОТРИ ЛИСТ 6

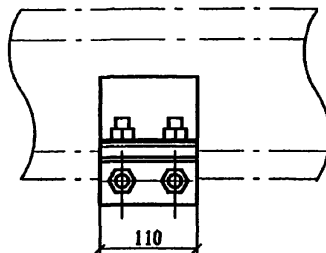
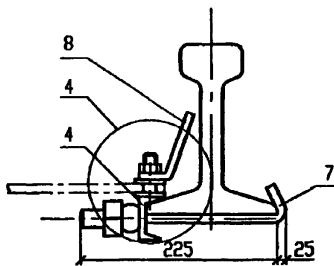
Изм.	Кол.ч.	Лист	Подп.	Дата

ОТУ 32-4717-1.12

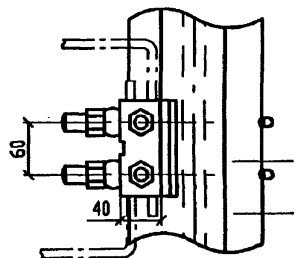
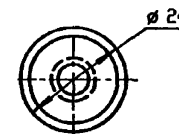
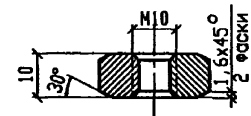
Лист
4

ФОРМАТ А3

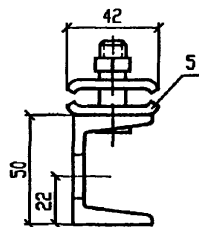
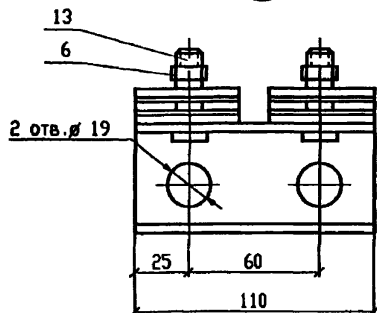
3
2



ДЕТАЛЬ ПОЗ. 6



4



СПЕЦИФИКАЦИЮ И УКАЗАНИЯ СМОТРИ ЛИСТ 6

Изм.	Кол. изм.	Лист	Наим.	Подп.	Дата

ОТУ 32-4717-1.12

Лист
5

Поз	Обозначение	Наименование	Кол	Масса ед., кг	Приме- чение
1		Полоса 4x40 ГОСТ 103-76 Ст3кп2 ГОСТ 535-88	40	1,26	
2		Выравнивающий контур			
		Круг 12 ГОСТ 2590-88 30-б ГОСТ 1050-88	16	0,89	
3		Выравнивающий контур рельс			
		Круг 12 ГОСТ 2590-88 30-б ГОСТ 1050-88	■	0,89	
4		Захим			
		Швеллер 5 ГОСТ 8240-89 Ст3кп2-1 ГОСТ535-88			
		L=110мм			
		для 1 ДТ	1	1,14	
		для 2 ДТ	2	1,14	
5	066-76	Захим плоский			
		для заземляющего провода			
		для 1 ДТ	4		
		для 2 ДТ	8		
6		Гайка М10			
		Круг 24 ГОСТ 2590-88 30-б ГОСТ 1050-88			
		L=10мм			
		для 1 ДТ	6	0,029	
		для 2 ДТ	10	0,029	
7	ЛЗЗ 42.421	Болт крововой			
		для 1 ДТ	2	0,667	
		для 2 ДТ	4	0,667	
8		Знак безопасности			
		Лист 6 ГОСТ 19903-74 СтЗсп 3 ГОСТ 14637-89			
		для 1 ДТ	1	0,22	
		для 2 ДТ	2	0,22	

Поз	Обозначение	Наименование	Кол	Масса ед., кг	Приме- чение
9	14583-00.00	Перемычка дроссельная двух проводная сеч. 2x35мм ²			
		для 1 ДТ	1		
10		Захим соединительный			
		КС-054-76	2		
11		Скоба			
		Проволока 2,5-1			
		ГОСТ 3282-74 L _D =62мм			
		для 1 ДТ	6	0,22	
		для 2 ДТ	15	0,22	
12		Шпала (старогодная)	1		
		деревянная ГОСТ 78-89	1		
13		Болт М10x40 ГОСТ 7798-70	4	0,07	
14		Шарико пружинная 10Н			
		ГОСТ 6402-70	2	0,004	
15		Проволока ГОСТ 15892-70	6	0,006	

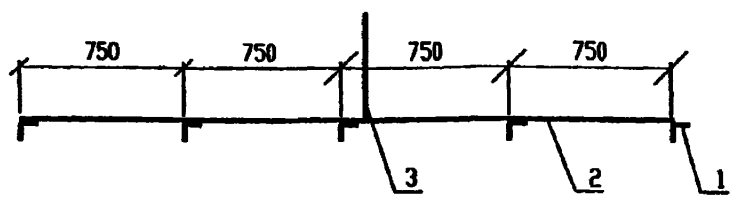
- Соединения, показанные пунктиром, учитываются в разделе СЦБ
- При расположении КТП на участке без изолированного стыка установка дроссель-трансформатора должна предусматриваться в разделе СЦБ по отдельному заданию.
- Между заземляющим проводниками и проводами дроссель-трансформатора должен быть зазор не менее 50мм.
- Дополнительное отверстие $\varnothing 10,5$ мм для крепления знака безопасности на клемме вывода средней точки дроссель-трансформатора выполнить по месту. Заводские крепежные детали на этой клемме заменить на детали поз.6,13,14
- Соединения заземляющих проводников между собой и заземлителями следует выполнять сваркой. При этом длина нахлестки должно быть равной двойной ширине проводника при прямоугольном сечении и шести диаметрам при круглом сечении. Сварку необходимо выполнить по всему периметру нахлестки. Сварные швы, расположенные в земле, необходимо покрыть битумным лаком для защиты от коррозии. Сварной шов - сварка ручная дуговая.
- Захимы КС-066-76 для соединения спусков с заземляющим устройством указаны в установочных чертежах СТП и КТПМ
- Знак безопасности окрасить в красный цвет
- Длины определяют по проекту.

Изм.	Кол.ч.	Лист	Подп.	Дата

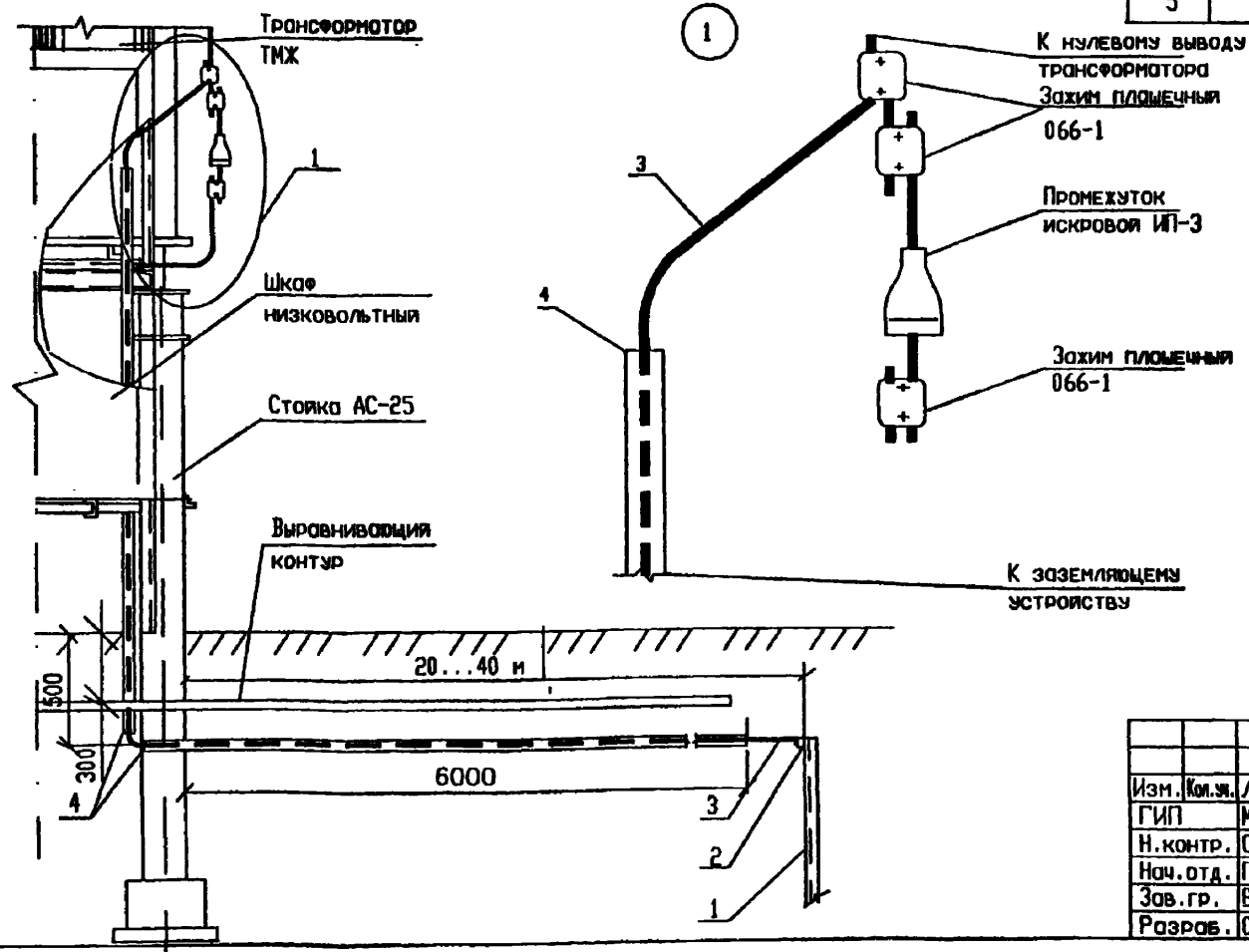
ОТУ 32-4717-1.12

Лист
6

ЗАЗЕМЛЯЮЩЕЕ УСТРОЙСТВО



ПОДКЛЮЧЕНИЕ НЕЙТРАЛИ

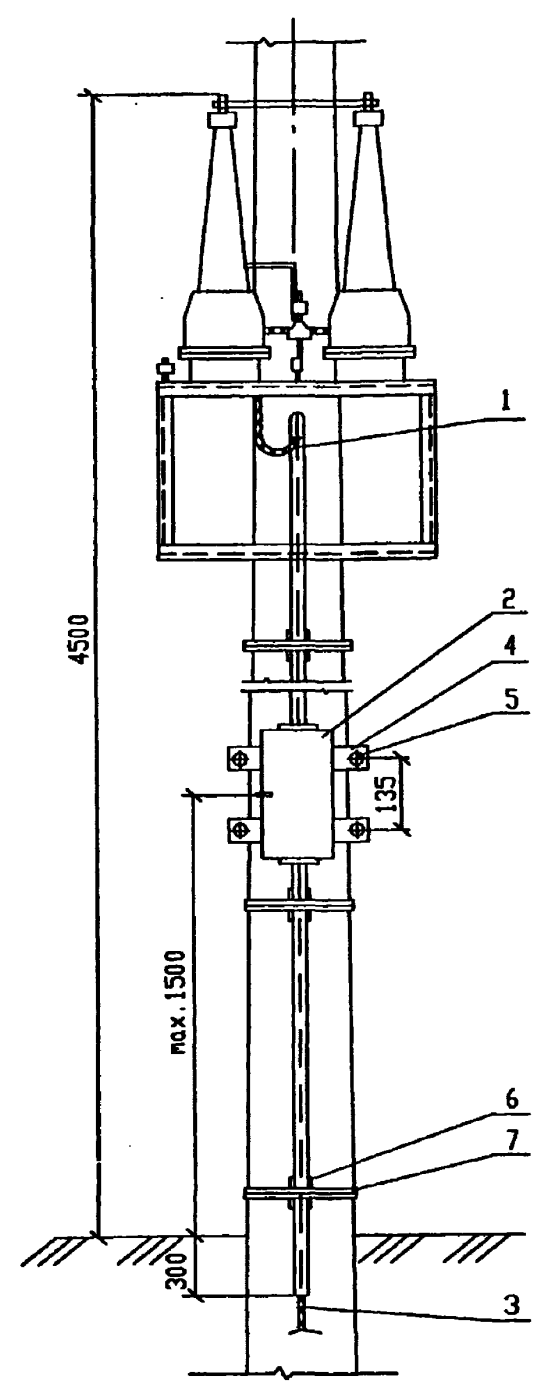


Поз	ОБОЗНАЧЕНИЕ	НОИМЕНОВАНИЕ	КОЛ	МАССА ЕД., КГ	ПРИМЕЧАНИЕ
1		Уголок 50x50x5-6ГОСТ8509-93 Ст3кп2-IIIГОСТ535-88	5	9,4	
		L=2,5			
2		Полоса 4x40 ГОСТ103-76 Ст3 кп2-IIIГОСТ535-88	30	1,26	
3		Крыг 12 ГОСТ2590-88 30-Б ГОСТ1050-88	45	0,88	
		Труба асбестоцементная	3		
		ВТ6 100 ГОСТ539-89 L=3м			
5		Проволока 2 ГОСТ15892-70	5	0,026	м

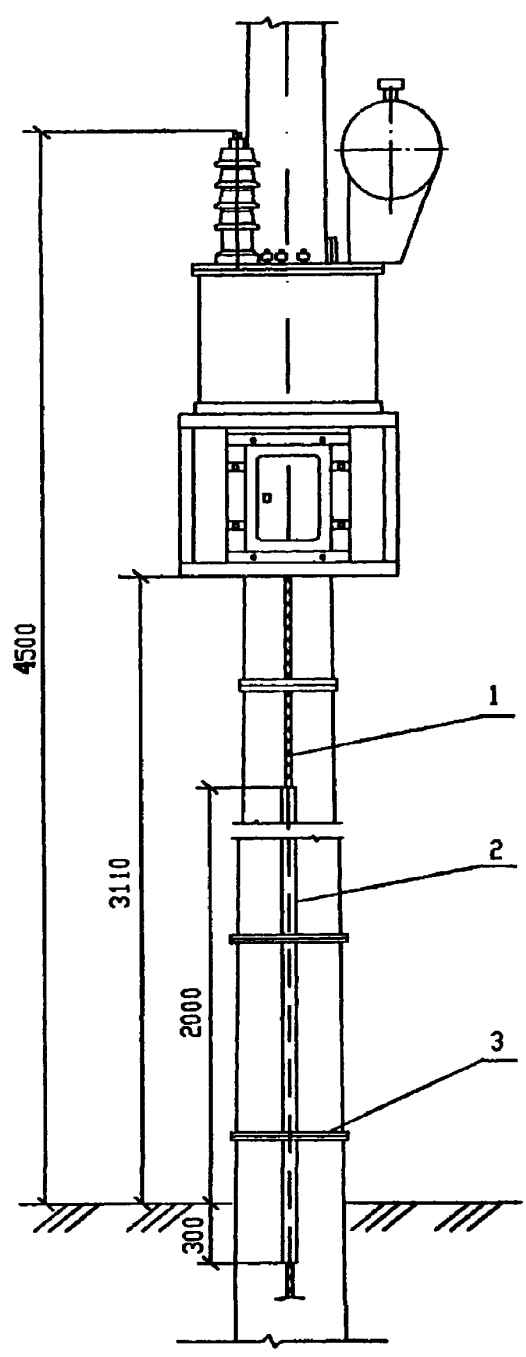
ЗАЗЕМЛЯЮЩЕЕ УСТРОЙСТВО ВЫПОЛНЕНО ДЛЯ $\rho \leq 1 \cdot 10^4 \dots 2 \cdot 10^4 \text{ Ом.см}$

Изм. Кол. Лист Подп. Дата						ОТУ 32 - 4717 - 1.13			
И.КОНТР.	М.И.КИРИН	СЕРГЕЕВО	СКОРЯКОВА	СКОРЯКОВА	СКОРЯКОВА	КТПМ-100, КТПМ-250, КТПМ-400	СТОДИЯ	ЛИСТ	ЛИСТОВ
Н.ОТД.	П.И.СКОРЯКОВ	СКОРЯКОВА	СКОРЯКОВА	СКОРЯКОВА	СКОРЯКОВА	ЗАЗЕМЛЯЮЩЕЕ УСТРОЙСТВО НЕЙТРАЛИ ТРАНСФОРМАТОРА	Р	1	1
РАЗР.	СКОРЯКОВА	СКОРЯКОВА	СКОРЯКОВА	СКОРЯКОВА	СКОРЯКОВА		 Формат А3		

СТП-1; СТП-2




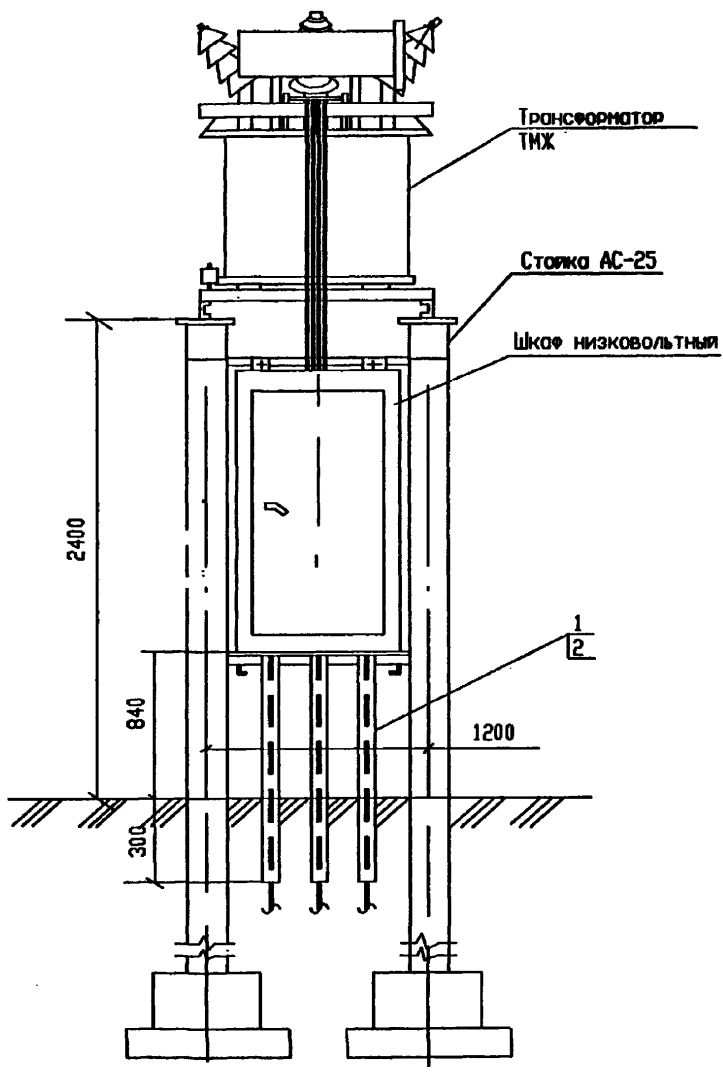
СТП-10



Поз	ОБОЗНАЧЕНИЕ	НОИМЕНОВАНИЕ	КОЛ	МАССА ЕД., КГ	ПРИМЕЧАНИЕ
		<u>СТП-1; СТП-2</u>			
1		КОБЕЛЬ ДО 1 КВ С РЕЗИНОВОЙ ИЗОЛЯЦИЕЙ МОРКИ АВРГ СЕЧ. <input type="text"/> ГОСТ 433-73	2,5		м
2		КОБЕЛЬНЫЙ ЯЩИК КЯ-6 С МЕТАЛЛИЧЕСКИМИ ТРУБАМИ	1	33,8	ПО ПРОЕКТУ РАЗДЕЛА
3		КОБЕЛЬ			СЦБ
4		КЛИЦА ДЕРЕВЯННАЯ 100x80, L=550 ГОСТ8486-86	2	0,003	м ³
5	ОТУ32-4717-1.17	ПОЛУХОМУТ Круг 12 ГОСТ 2590-88 Ст.3 сп5-1 ГОСТ 535-88 L=1360	2	1,21	
6		КЛИЦА ДЕРЕВЯННАЯ 100x80, L=150 ГОСТ8486-86	3	0,001	м ³
7		ПРОВОЛОКА 2 ГОСТ 15892-70	10	0,0025	м
		<u>СТП-10</u>			
1		КОБЕЛЬ ДО 1 КВ С РЕЗИНОВОЙ ИЗОЛЯЦИЕЙ МОРКИ АВРБ СЕЧ. <input type="text"/> ГОСТ 433-73	<input type="text"/>		м
2		ТРУБА ОСБЕСТОЦЕМЕНТНАЯ ВТ6 100 ГОСТ 539-80 L=2,3м	1	17,9	
3		ПРОВОЛОКА 2 ГОСТ 15892-70	10	0,0025	м

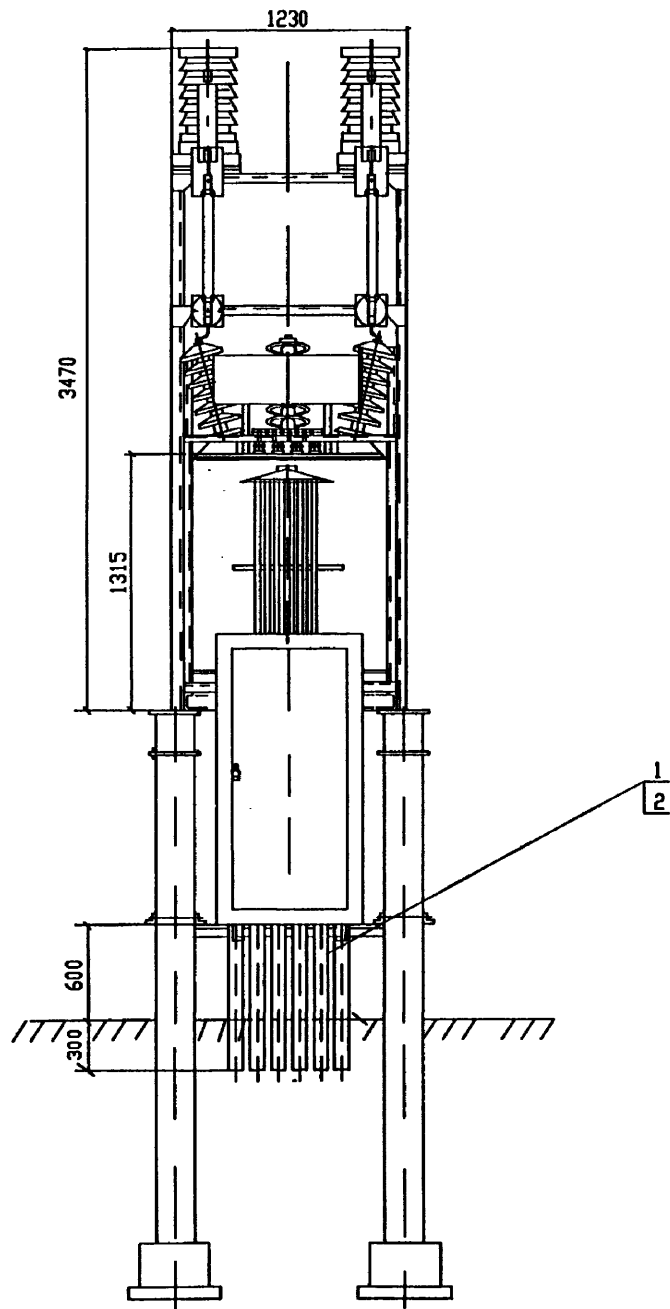
1. Для СТП-10 показан один кабельный вывод. При выполнении кабельных выводов БОЛЕЕ ОДНОГО УСТАНОВИТЬ ДОПОЛНИТЕЛЬНЫЕ ОСБЕСТОЦЕМЕНТНЫЕ ТРУБЫ ДЛИНОЙ 2,3 м ПО КОЛИЧЕСТВУ ВЫВОДОВ.
 2. При установке кабельного ящика КЯ-6 заводские хомуты не устанавливать.

ОТУ 32-4717-1.14					
Изм.	Кол. экз.	Лист	Наок.	Подп.	Дата
		Мушкина			
Н. контр.		Сергеева			
Нач. отд.		Пискунов			
Зав. гр.		Баратов			
Разраб.		Скорикова			
СТП-1, СТП-2, СТП-10				СТОДИЯ	
Низковольтные кабельные выводы				Р	Л
Низковольтные кабельные выводы				Л	
 ТРАНСЭЛЕКТРОПРОЕКТ					



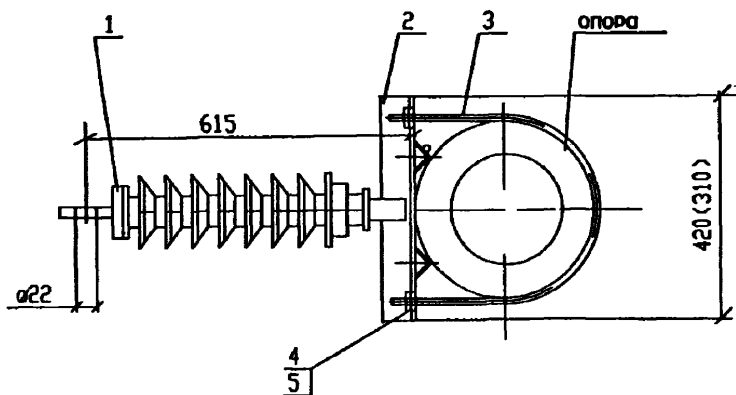
Поз	Обозначение	Наименование	Кол	Масса ед., кг	Приме- чание
1	ГОСТ 433-73	Кабель до 1 кВ с резино- вой изоляцией марки АВРБ			м
		сеч. <input type="text"/>			
2		Труба асбестоцементная ВТ6 100 ГОСТ 539-80			
		L=1,040 м	3	8,11	

ОТУ 32-4717-1.15					
Изм.	Кол. экз.	Лист	Док.	Подп.	Дата
ГИП		Мулькина		<i>Мулькина</i>	
Н. контр.		Сергеева		<i>Сергеева</i>	
Нач. отд.		Пискачев		<i>Пискачев</i>	
Зав. гр.		Боратов		<i>Боратов</i>	
Разроб.		Скорикова		<i>Скорикова</i>	
КТПМ-25 Низковольтные кабельные выводы			Стодия	Лист	Листов
			Р		1
 TRANSELEKTROPROEKT					

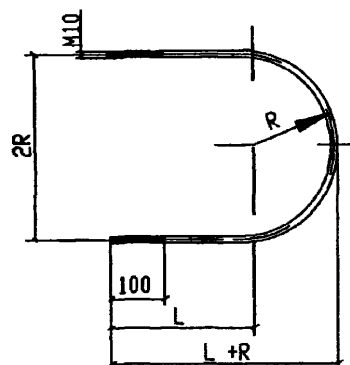


Поз	Обозначение	Наименование	Кол	Масса ед, кг	Приме- чание
1	ГОСТ 433-73	Кабель до 1 кВ с резино- вой изоляцией марки АВРБ	<input type="checkbox"/>		м
		сеч <input type="checkbox"/>			
2		Труба асбестоцементная ВТ6 100 ГОСТ 539-80			
		L=0,9 м			
		КТПМ-100	3	7,02	
		КТПМ-250, КТПМ-400	6	7,02	

Изм.	Кол. экз.	Лист	Док.	Подп.	Дата	ОТУ 32-4717-1.16			
ГИП		Изыкина		<i>Изыкина</i>		КТПМ-100, КТПМ-250, КТПМ-400 Низковольтные кабельные выводы	Стодия	Лист	Листов
Н. контр.		Сергеева		<i>Сергеева</i>			Р		
Ноч. отд.		Пискунов		<i>Пискунов</i>			 ТРАНСЭЛЕКТРОПРОЕКТ		
Зав. гр.		Баратов		<i>Баратов</i>					
Разреш.		Скорикова		<i>Скорикова</i>					




Деталь поз.3

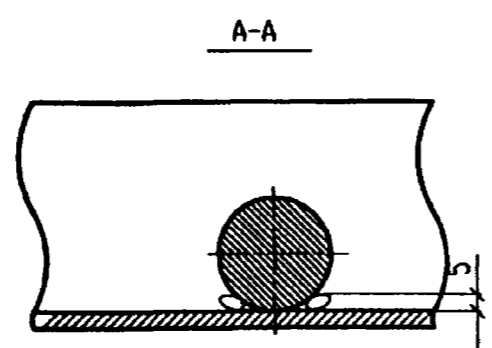
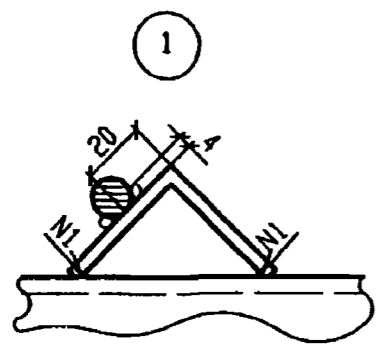
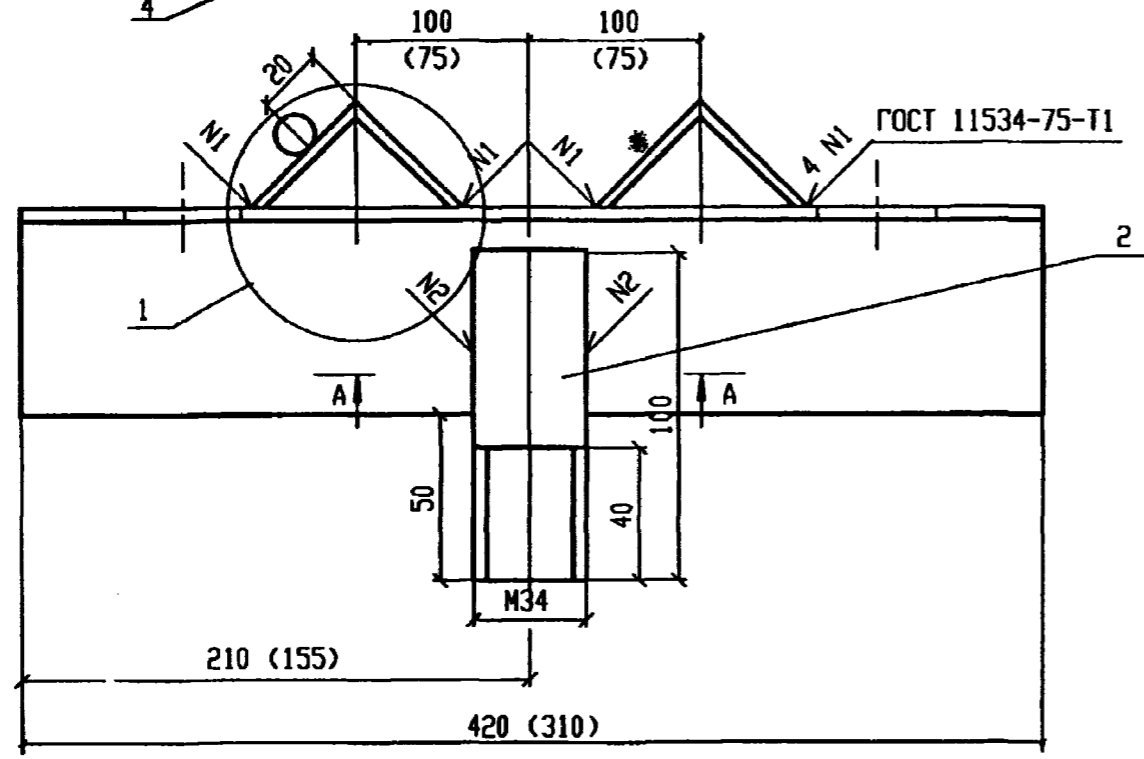
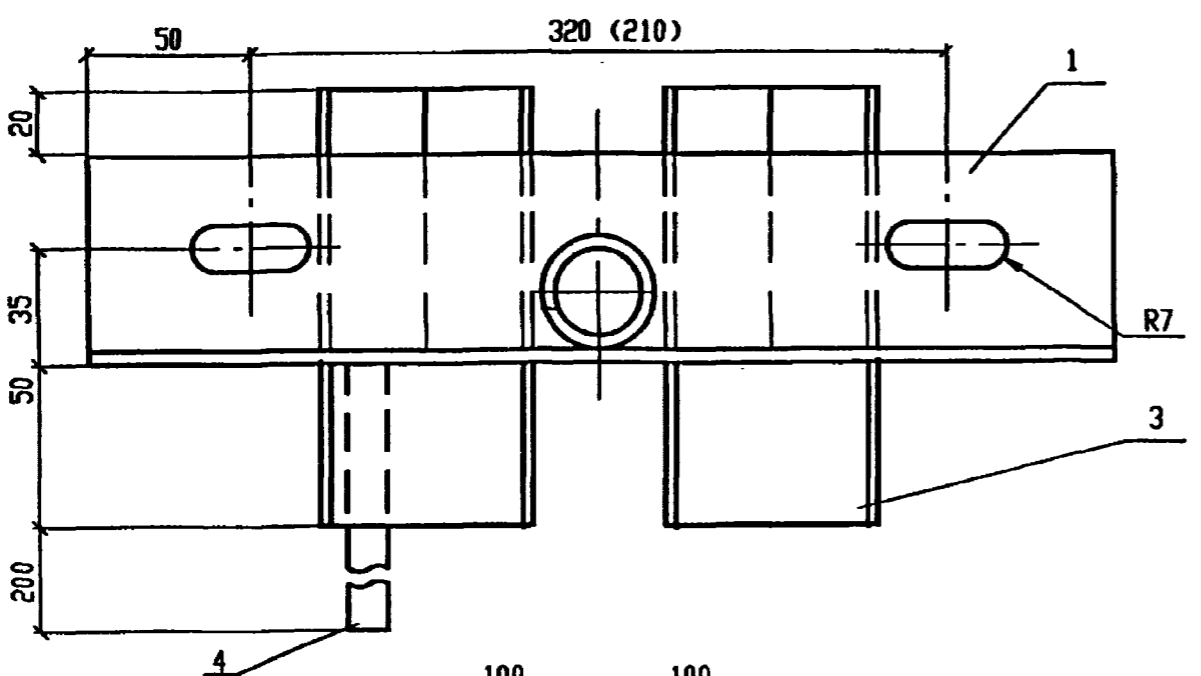


Поз	ОБОЗНАЧЕНИЕ	НОИМЕНОВАНИЕ	Кол	Масса ед, кг	ПРИМЕ- ЧАНИЕ
1	ТУ16-92ИИЮП6862-35.00ТУ	Изолятор фиксаторный			
		ФСФ-70-27,5УХЛ1	1		
2	ОТУ 32-4717-1.18	Кронштейн тип И-1,			Опора к.с
		тип И-2	1		Опора а/б
3		Полухомут тип 1, тип 2	1		
		Круг 12 ГОСТ 2590-88			
		Ст3 сп5-1 ГОСТ535-88			
		L=см. табл.			
4		Шайба 12 ГОСТ 11371-78	2	0,006	
		Гайка М12,4 ГОСТ 5915-70	4	0,015	

Размер в скобках относится к стойке С1,85/10,1


Тип полухомута	Лразв., мм	R, мм	L мм	Масса, кг
Тип 1	750	110	210	0,666
Тип 2	1040	170	270	0,924

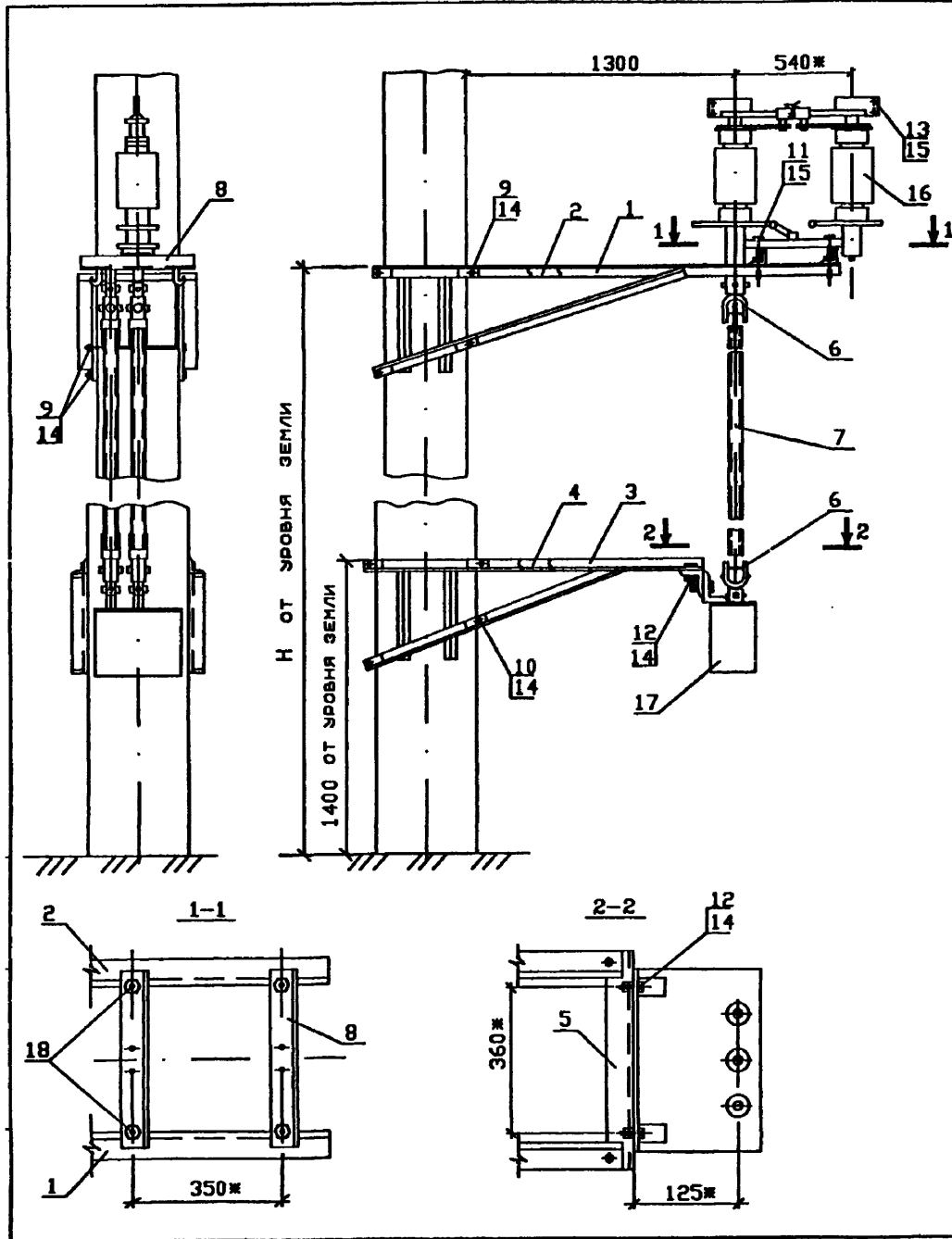
Изм.						ОТУ 32-4717-1.17		
Кол. экз.	Лист	Изд.	Подп.	Дата				
ГИП	Мунькина		<i>Мунькина</i>		Установка кронштейна			
Н.контр.	Сергеева		<i>Сергеева</i>		тип И-1, тип И-2			
Нач. отд.	Пискунов		<i>Пискунов</i>		с изолятором			
Зав. гр.	Баратов		<i>Баратов</i>		 ТРАНСЭЛЕКТРОПРОЕКТ			
Разраб.	Скорикова		<i>Скорикова</i>					
Стдия	Лист	Листов						
Р								



Поз.	ОБОЗНАЧЕНИЕ	НОИМЕНОВАНИЕ	КОЛ.	МАССА ЕД. КГ	ПРИМЕЧАНИЕ
1		Уголок 63x63x5 ГОСТ8509-93 С245 ГОСТ 27772-88			
		L=310	1	1,49	Опора д/Б
		L=420	1	1,99	Опора К.С.
2		Круг 34 ГОСТ 2590-88 Ст3 сп5-1 ГОСТ 535-88			
		L=100	1	0,71	
3		Уголок 45x45x5 ГОСТ8509-93 С235 ГОСТ 27772-88			
		L=100	2	0,34	
4		Круг 12 ГОСТ 2590-88 Ст3кп2-1 ГОСТ 535-88			
		L=250	1	0,22	

1. На чертеже показан кронштейн типа И-1, устанавливаемый на опоре контактной сети. Размеры в скобках даны для кронштейна типа И-2, устанавливаемого на стойке С1,85/10,1
2. Кронштейны после изготовления зачистить и окрасить эмалью по ГОСТ 7313-75. Резьбу смазать антикоррозионной смазкой по ГОСТ 2712-75. Свободный конец детали поз. 4 не окрашивать.
3. Сварной шов №2 выполнить ручной дуговой сваркой.


ОТУ 32-4717-1.18					
Изм.	Кол. экз.	Лист	Наим.	Подп.	Дата
ГИП		Мунькина			
Н. контр.		Сергеева			
Нач. отд.		Пискунов			
Зав. гр.		Лит			
Разроб.		Дьякова			
Кронштейн тип И-1, тип И-2					
Стандия		Лист	Листов		
Р			1		
 ТРАНСЭЛЕКТРОПРОЕКТ					

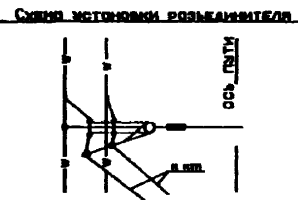
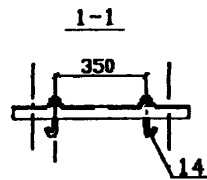
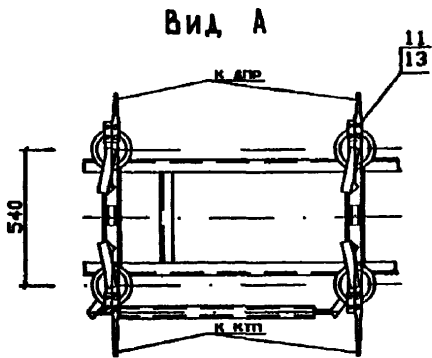
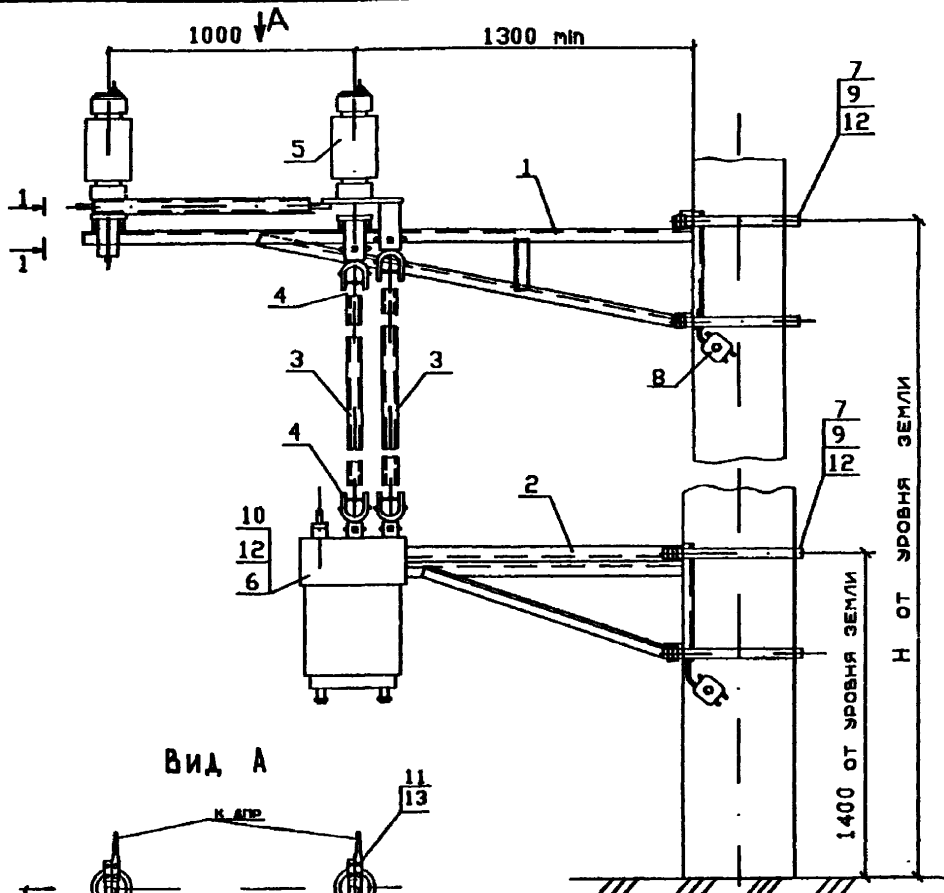


Поз	Обозначение	Наименование	Кол	Примеч
1	ОТУ32-4717-1.32	Кронштейн разъединителя	1	
2	ОТУ32-4717-1.32-01	Кронштейн разъединителя	1	
3	ОТУ32-4717-1.33	Кронштейн привода	1	
4	ОТУ32-4717-1.33-01	Кронштейн привода	1	
5	ОТУ32-4717-1.34	Кронштейн привода ручного	1	
6	ОТУ32-4717-1.36	Муфта соединительная разъединителя	4	
7	ОТУ32-4717-1.37	Вал (В-I, В-II)	2	см.табл.
8	ОТУ32-4717-1.44	Уголок крепительный	2	
9	ОТУ32-4717-1.43	Болт М16 (тип Б-I)	4	
10	ОТУ32-4717-1.43-01	Болт М16 (тип Б-II)	4	
11		Болт М12x150.46 ГОСТ 7798-70	4	
12		Болт М16x40.46 ГОСТ 7798-70	6	
13		Болт М12x50.46 ГОСТ 7798-70	4	
14		Гайка М16.4 ГОСТ5915-70	28	
15		Гайка М12.4 ГОСТ5915-70	16	
16	ТУ16-91ИВБХ 674213.018ТУ	Разъединитель РД3-35/1000нУХЛ1	1	ВЗВА
17	ТУ16-91ИВБХ 303423.008ТУ	Привод ручной ПР-2БУХЛ1	1	ВЗВА
18	ЛЗ3.41.0214	Болт крюковой КБ 16/120	4	Листов: 3/3

Высота установки разъединителя H _м	Тип вала поз.7
5	В-I
6	В-II

* - Размеры для справок.

Изм. Кол.ж. Лист Подк. Подп. Дата						ОТУ 32-4717-1.30				
ГИП	Мельнико	1/15				Установка разъединителя с ручным приводом на железобетонной опоре (с заземляющим ножом)				
Н.контр.	Сергеева				Стандия				Лист	Листов
Ноч.отд.	Людская				Р					1
Гл.спец.	Гриенко				 ТРАНСЭЛЕКТРОПРОЕКТ					
Разрвб.	Серикиво							Формат А3		



Поз	Обозначение	Наименование	Кол	Примеч
1	ОТУ32-4717-1.45	Кронштейн разъединителя двухполюсного (тип I, тип II)	1	
2	ОТУ32-4717-1.46	Кронштейн привода двухполюсного разъединителя	1	тип I, тип II
3	ОТУ32-4717-1.37	Вал (тип В-I, В-II)	2	см. табл.
4	ОТУ32-4717-1.36	Муфта соединительная разъединителя	4	
5	ТУ16-91ИВХ 674213.018ТУ	Разъединитель РДЗ-35/1000нУХЛ1	2	ВЗВА
6	ТУ16-91ИВХ 303423.008ТУ	Привод ручной ПР-2БУХЛ1	1	ВЗВА
7	ОТУ32-4717-1.47	Хомут	4	
8		Зажим пластинный (066)	4	Батарейный 3-д
9		Шайба 16 ГОСТ 11371-78	8	
10		Болт М16Х50.46 ГОСТ 7798-70	4	
11		Болт М12Х40.46 ГОСТ 7798-70	8	
12		Гайка М16.4 ГОСТ5915-70	24	
13		Гайка М12.4 ГОСТ5915-70	16	
14	ЛЗЗ.41.0214	Болт крюковой КБ 16/120	8	Линейка ЖО

1. При установке разъединителя на опоре высотой 13.6 м в стоканном фундаменте необходимо выполнить вместо деталей поз. 1,2,7 черт. ОТУ 32-4717-1.45, ОТУ 32-4717-1.46 и ОТУ 32-4717-1.47 детали, соответственно, черт. ОТУ 32-4717-1.45-01, ОТУ 32-4717-1.46-01 и ОТУ 32-4717-1.47-01.

Высота установки разъединителя Н, м	Тип вала поз.3
5	В-I
6	В-II

Изм.	Кол.л.	Лист	Издк.	Подп.	Дата

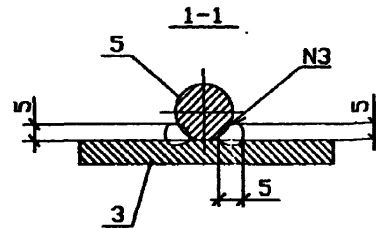
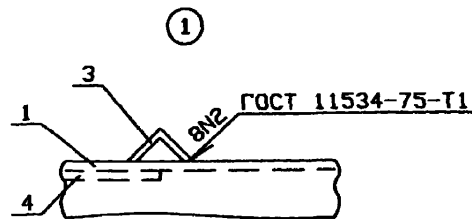
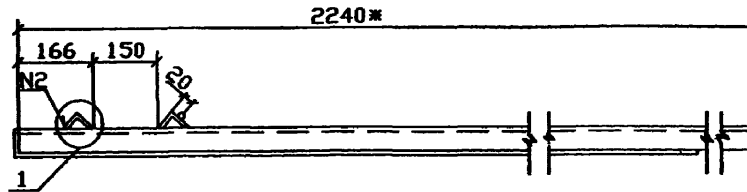
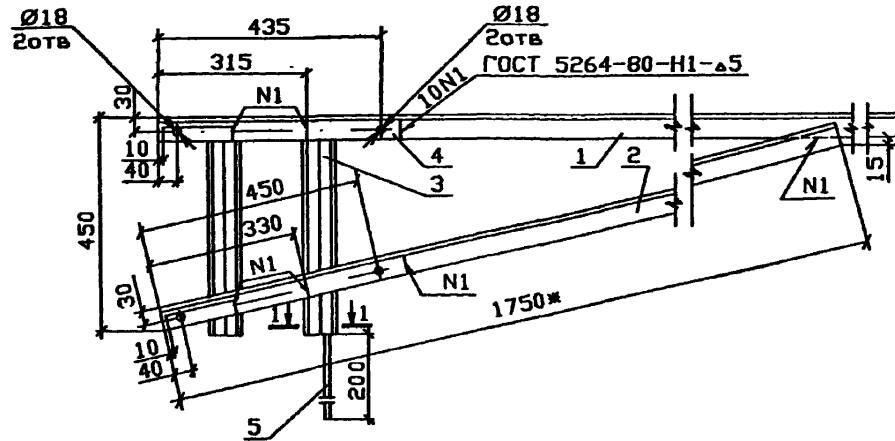
ОТУ 32-4717-1.31

Установка двухполюсного разъединителя

Стдия	Лист	Листов
Р	1	1


ТРАНСЭЛЕКТРОПРОЕКТ

ОТУ 32-4717-1.32-изображено. ОТУ 32 - 4717-1.32-01-ЗЕРКАЛЬНОЕ ОТРАЖЕНИЕ



- 1. Шов N3 - сварка ручная дуговая.
- 2. Отверстия выполнять после сварки.
- 3. Свободный конец детали поз.5 не окрашивать.
- 4. * Размеры для справок.

Поз	Наименование	Кол	Примеч
1	Кронштейн		
	Уголок 50x50x5 ГОСТ8509-93 С245 ГОСТ27772-88		
	l=2240	1	8,45
2	Подкос		
	Уголок 50x50x5 ГОСТ8509-93 С245 ГОСТ27772-88		
	l=1750	1	6,60
3	Уголок опорный		
	Уголок 45x45x5 ГОСТ8509-93 С245 ГОСТ27772-88		
	l=450	2	1,51
4	Накладко		
	Полоса 5x40 ГОСТ103-76 Ст3пс5-І ГОСТ535-88		
	l=150	4	0,236
5	Пруток заземления		
	Круг 10 ГОСТ2590-88 Ст3кп2-І ГОСТ535-88		
	l=260	1	0,160

ОТУ 32-4717-1.32

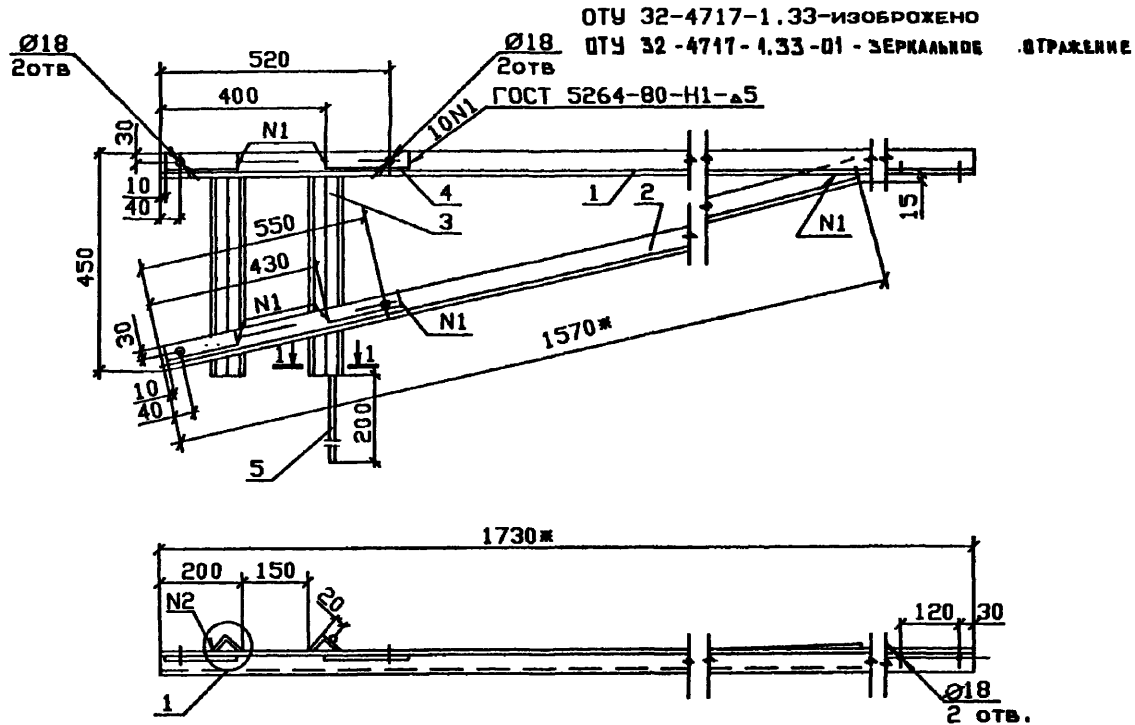
Изм.	Кол.	Лист	Док.	Подп.	Дата
ГИП	Илькин				
Н.КОНТР.	Сергеева				
Нач.отд.	Ладурский				01.96
Гл. спец.	Гиенко				02.96
Разраб.	Серигова				02.96

Кронштейн
разъединителя

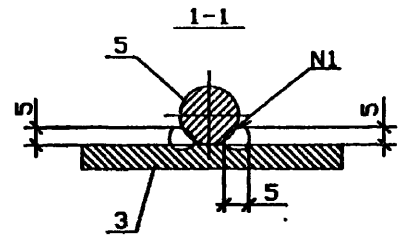
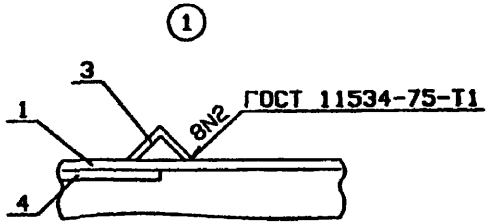
Стадия Лист Листов
Р I

ТРАНСЭЛЕКТРОПРОЕКТ

Формат А3



Поз	Наименование	Кол	Примеч
1	Кронштейн		
	Уголок 50x50x5 ГОСТ8509-93 С245 ГОСТ27772-88		
	l=1730	1	6,52
2	Подкос		
	Уголок 50x50x5 ГОСТ8509-93 С245 ГОСТ27772-88		
	l=1570	1	6,41
3	Уголок опорный		
	Уголок 45x45x5 ГОСТ8509-93 С245 ГОСТ27772-88		
	l=450	2	1,51
4	Накладка		
	Полоса 5x40 ГОСТ103-76 Ст3пс5-І ГОСТ535-88		
	l=150	4	0,236
5	Пруток заземления		
	Круг 10 ГОСТ2590-88 Ст3кп2-І ГОСТ535-88		
	l=260	1	0,160



1. Шов N 1-сварка ручная дуговая.
2. Отверстия выполнять после сварки.
3. Свободный конец детали поз.5 не окривлять.
4. * Размеры для справок.

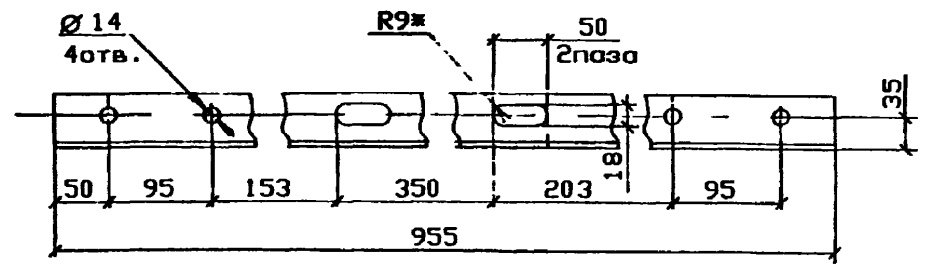
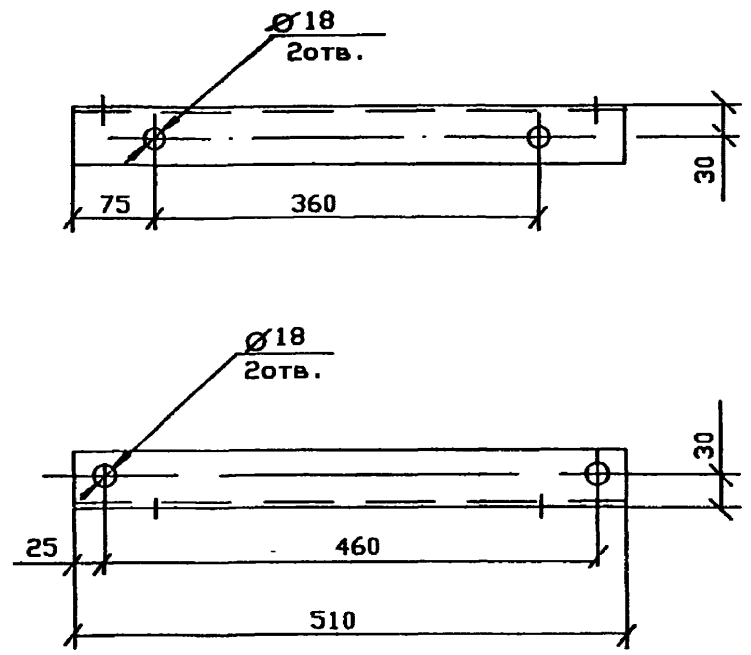
Изм.	Кол.изм.	Лист	Подп.	Дата
		Мельникова	11/15	
		Сергеева	11/15	
		Ладмирский	11/15	
		Гиенко	11/15	
		Серижова	11/15	

ОТУ 32-4717-1.33


Кронштейн
привода


Стдия	Лист	Листов
Р	1	1

ТРАНСЭЛЕКТРОПРОЕКТ



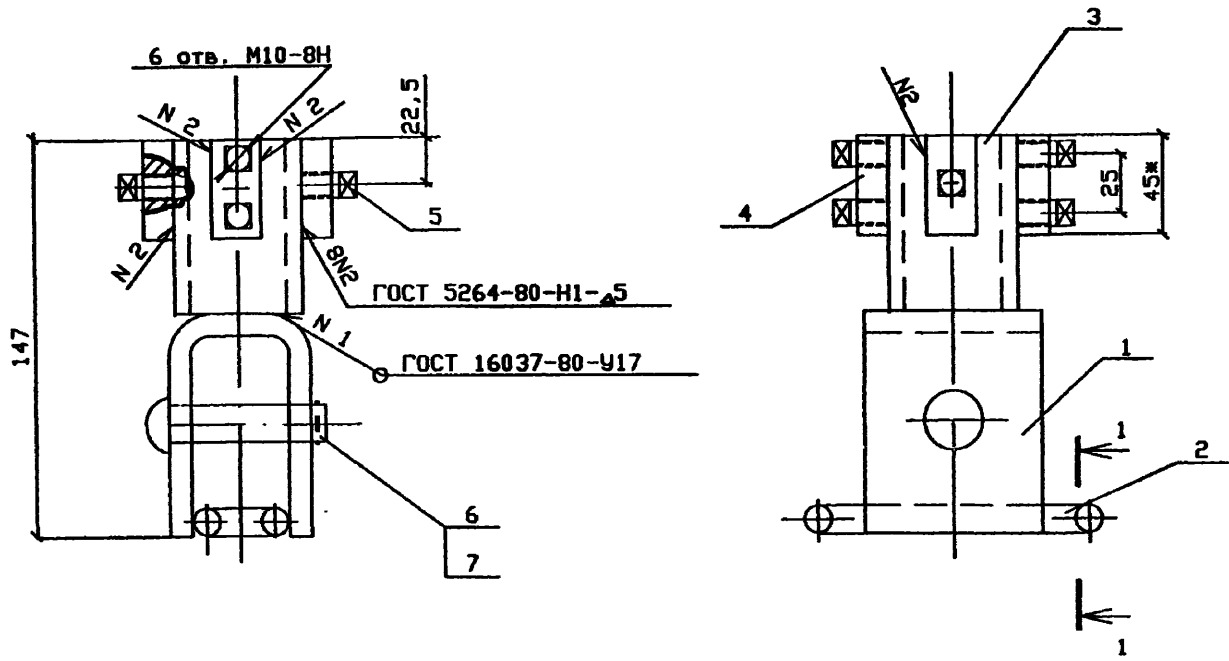
*РАЗМЕР ДЛЯ СПРОВОК.

						ОТУ 32-4717-1.34			
Изм.	Кол. экз.	Лист	Надк.	Подп.	Дата	Кронштейн привода ручного	Стадия	Масса	Масштаб
ГИП	Мунькино	1		<i>Мунькин</i>			Р	1,93	1:2
Н. контр.	Сергеево			<i>Сергеев</i>		Лист	Листов 1		
Ноч. отд.	Ладмирский			<i>Ладмирский</i>					
Гл. спец.	Гиенко			<i>Гиенко</i>					
Инж. II к.	Серикиов			<i>Серикиов</i>					
Инж. III к.	Рогово			<i>Рогово</i>					
						50X50X5 ГОСТ 8509-93 Уголок С245 ГОСТ 2772-88	 ТРАНСЭЛЕКТРОПРОЕКТ		

						ОТУ 32-4717-1.35			
Изм.	Кол. экз.	Лист	Надк.	Подп.	Дата	Балка	Стадия	Масса	Масштаб
ГИП	Мунькино	1		<i>Мунькин</i>			Р	4,6	1:1
Н. контр.	Сергеево			<i>Сергеев</i>		Лист	Листов 1		
Ноч. отд.	Ладмирский			<i>Ладмирский</i>					
Гл. спец.	Гиенко			<i>Гиенко</i>					
Инж. II к.	Серикиов			<i>Серикиов</i>					
Инж. III к.	Рогово			<i>Рогово</i>					
						63X63X5-В ГОСТ 8509-93 Уголок Ст 3 по ГОСТ 535-88	 ТРАНСЭЛЕКТРОПРОЕКТ		


Изм. и дата

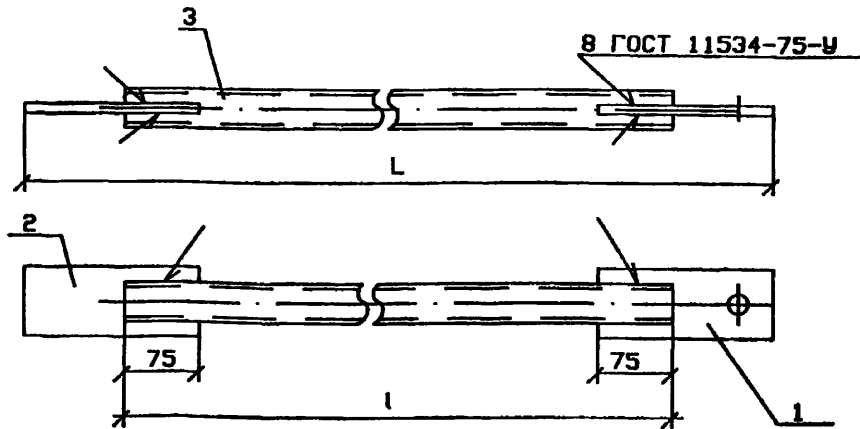
Взам. инв. N



Поз	Наименование	Кол	Обозначение
1	Скоба	1	ОТУ 32-4717-1.40
2	Ограничитель	1	ОТУ 32-4717-1.42
3	Стакан	1	ОТУ 32-4717-1.39
4	Накладка		
	Полоса 12X20 ГОСТ 103-76 Ст3пс5-1 ГОСТ 535-88		
	l=45мм, 0,1кг	4	
5	Болт специальный	6	ОТУ 32-4717-1.41
6	Валик 16X65	1	ЛЗЗ.41.0215
7	Шплинт проволока 4БСМ2	1	
	ГОСТ 3822-79 l=70мм		

1. Швы N1, 2, 3 -сварка ручная дуговая.
 2. ОТВЕРСТИЕ СВАРЛИТЬ ПОСЛЕ СВАРКИ.
 3. *РАЗМЕРЫ ДЛЯ СПРАВОК.

				ОТУ 32-4717-1.36					
Изм.	Кол. экз.	Лист	Ндк.	Подп.	Дата	Муфта соединительная разъединителя	Стдия	Лист	Листов
ГИП		ИЗЯКИНО		<i>ИЗЯКИНО</i>			Р		1
Н. КОНТР.		СЕРГЕЕВО		<i>СЕРГЕЕВО</i>					
Ноч. ОТД.		ЛОДНИСКИЙ		<i>ЛОДНИСКИЙ</i>					
Гл. СПЕЦ.		ГИЕНКО		<i>ГИЕНКО</i>					
Разроб.		СЕРИКОВО		<i>СЕРИКОВО</i>					
							 ТРАНСЭЛЕКТРОПРОЕКТ		



Обозначение	Тип вала	Размеры, мм		Масса, кг	
		L	l	дет. 3	общая
ОТУ 32-4717-1.37	В-I	3550	3360	11,19	12,71
-01	В-II	4550	4360	14,52	16,04

Поз	Наименование	Кол	Обозначение
1	Ушко вала	1	ОТУ 32-4717-1.38
2	Ушко вала	1	ОТУ 32-4717-1.38-01
3	Стержень		
	Труба 40x3 ГОСТ 3262-75		
	l-см. табл.	1	

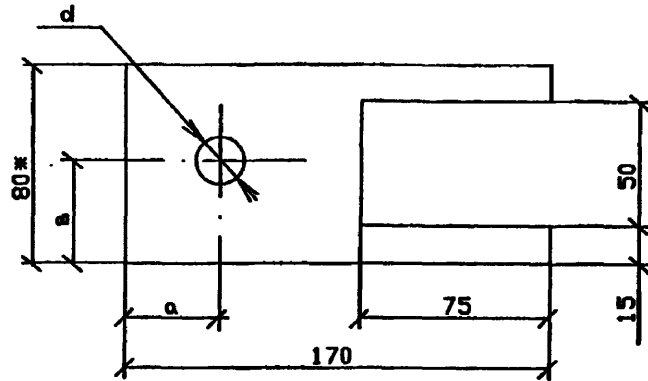
Изм.	И.м.п.	Лист	Наим.	Подп.	Дата
ГИП	ИЗЬКИНО				
Н.контр.	СЕРГЕЕВО				
Ноч.отд.	ЛЮДИРСКИЙ				
Гл. спец.	ГИЕНКО				
Разроб.	СЕРИКОВО				

ОТУ 32-4717-1.37

Вал
тип В-I, В-II

Студия	Лист	Листов
Р		1

ТРАНСЭЛЕКТРОПРОЕКТ



Обозначение	Размеры, мм			Масса, кг
	a	b	d	
ОТУ 32-4717-1.38	35	40	18	0,75
-01	-	-	-	0,77

Изм. и дата
Лист № в дтг
Имя и фамилия

Изм.	Кол.ч.	Лист	Наим.	Подп.	Дата
ГИП			ИЗЬКИНО		
Н.контр.			СЕРГЕЕВО		
Ноч.отд.			ЛЮДИРСКИЙ		
Гл. спец.			ГИЕНКО		
Изм.			СЕРИКОВО		

ОТУ 32-4717-1.38

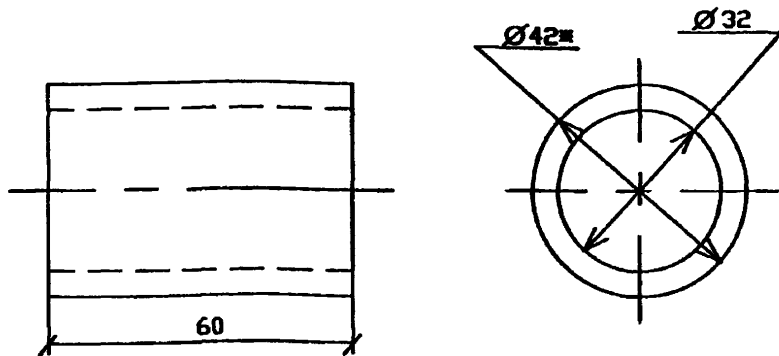
Ушко вала

Студия	Масса	Моск.т.д.
Р	см. табл.	1:2

10x80 ГОСТ 103-76
Полоса Ст3пс5-1 ГОСТ 535-88

Лист	Листов
	1

ТРАНСЭЛЕКТРОПРОЕКТ

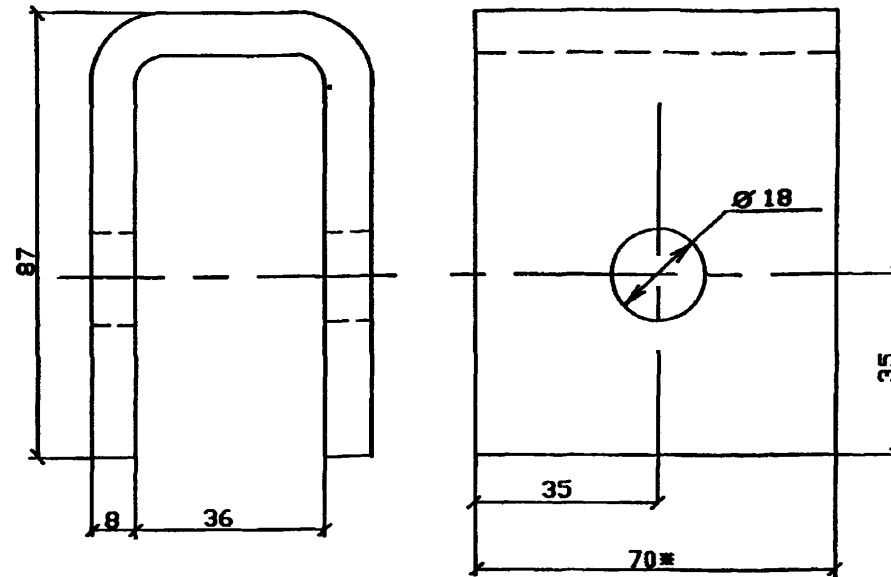


1. Снять заусенцы на торцах.
2. *Размер для справок.

ОТУ 32-4717-1.39

Изм.	Имя	Лист	Док.	Подп.	Дата	Стадия	Масса	Масштаб
ГИП	Мунькино							
Н.контр.	Сергеев					Лист	Листов 1	
Ноч.отд.	Ладмирский							
Гл. спец.	Гиенко							
Инж. II к.	Сериков							
Инж. III к.	Рогов							
Труба 42X5 ГОСТ 8734-75						В20 ГОСТ 8733-87		
						ТРАНСЭЛЕКТРОПРОЕКТ		

Формат А4

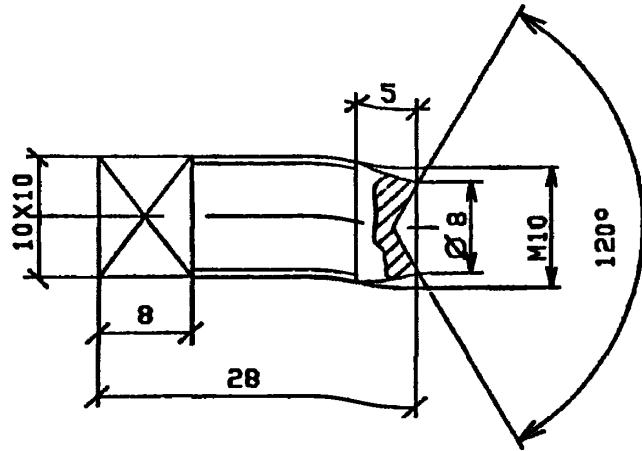


1. Несоосность отверстия относительно общей оси не более 0,25мм.
2. *Размер для справок.

ОТУ 32-4717-1.40

Изм.	Имя	Лист	Док.	Подп.	Дата	Стадия	Масса	Масштаб
ГИП	Мунькино							
Н.контр.	Сергеев					Лист	Листов 1	
Ноч.отд.	Ладмирский							
Гл. спец.	Гиенко							
Инж. II к.	Сериков							
Инж. III к.	Рогов							
Полоса 8X70 ГОСТ 103-78						СтЭлс5-1 ГОСТ1535-88		
						ТРАНСЭЛЕКТРОПРОЕКТ		

Формат А4

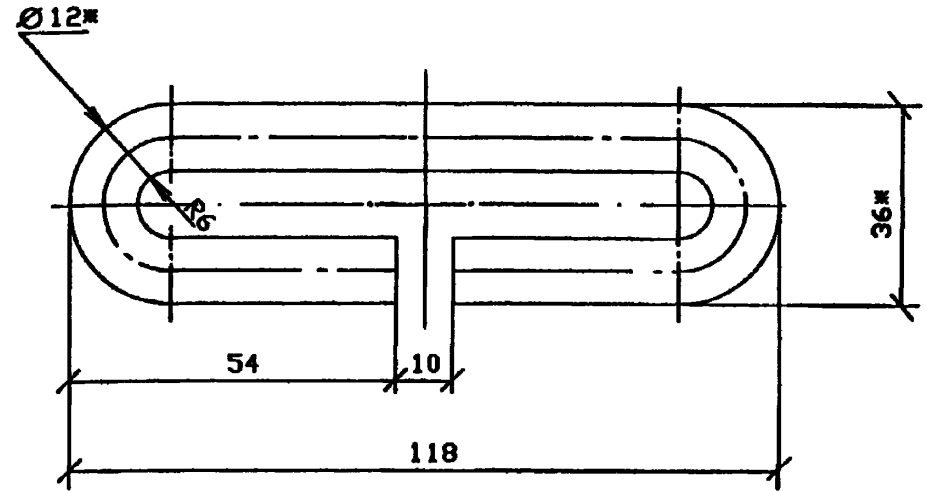


РЕЗУЦИЯ КОНЕЦ БОЛТО ЗАКОЛИТЬ ДО НРС=35-45.

ОТУ 32-4717-1.41

Изм.	Км.я.	Лист	Док.	Подп.	Дата	Болт специальный	Стадия	Масса	Кол-во шт
ГИП	Мунькино						Р	0,02	2:1
Н. КОНТР	СЕРГЕЕВО					Лист	Листов 1		
Ноч. ОТА	ЮДИРСКИЙ					Квадрат 10 ГОСТ 2591-88			
Инж. II к.	СЕРИКОВА					СтЗсп5-1 ГОСТ 535-88			ТРАНСЭЛЕКТРОПРОЕКТ
Инж. III к.	РОГОВО								

Формат А4



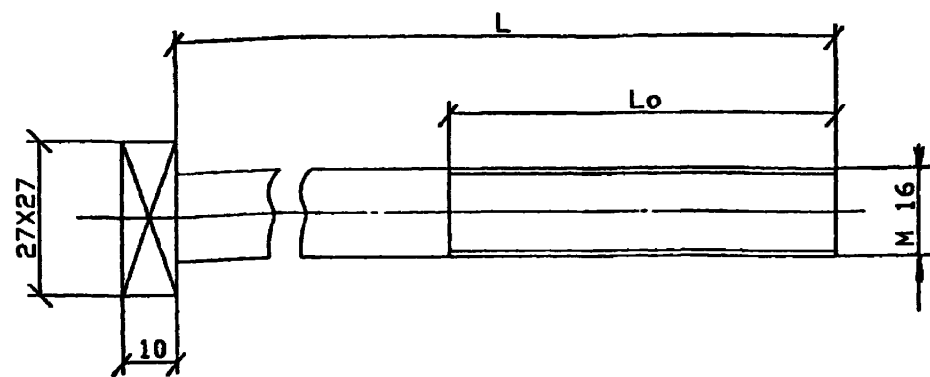
Развернутая длина 239 мм.

1. На торцах снять заусенцы.
2. *Размеры для справок.

ОТУ 32-4717-1.42

Изм.	Км.я.	Лист	Док.	Подп.	Дата	Ограничитель	Стадия	Масса	Кол-во шт
ГИП	Мунькино						Р	0,22	1:1
Н. КОНТР	СЕРГЕЕВО					Лист	Листов 1		
Ноч. ОТА	ЮДИРСКИЙ					Круг 12 ГОСТ 2590-88			
Инж. II к.	СЕРИКОВА					СтЗсп5-1 ГОСТ 535-88			ТРАНСЭЛЕКТРОПРОЕКТ
Инж. III к.	РОГОВО								

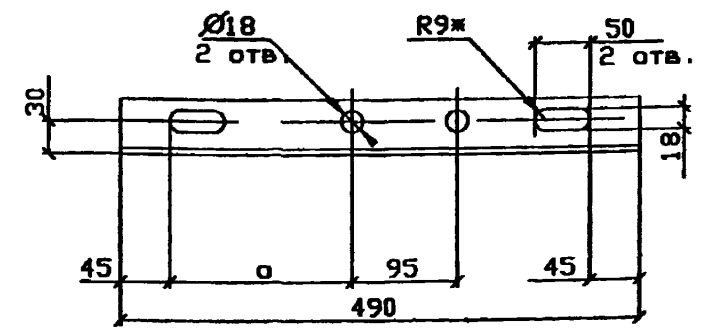
Формат А4



Обозначение	Тип болта	Размеры, мм		Масса, кг
		L	L ₀	
ОТУ 32-4717-1.43	Б-I	440	130	0,76
-01	Б-II	510	90	0,86

1. Резьбу смазать антикоррозийной смазкой по ГОСТ 2712-75.
2. Головка болта изготавливается штамповкой.

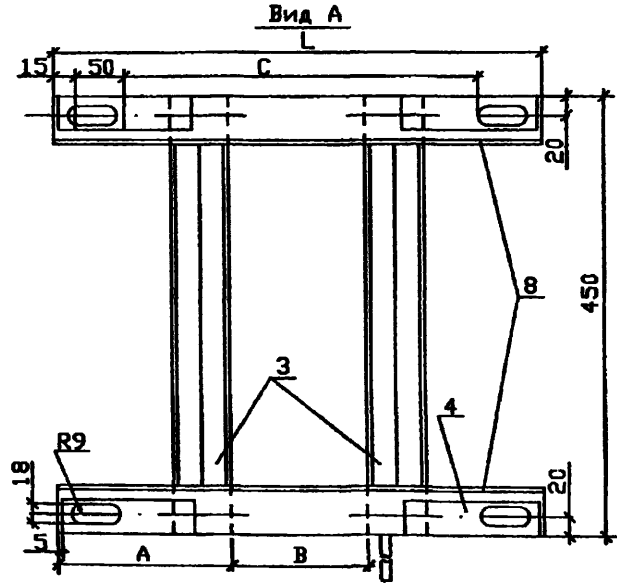
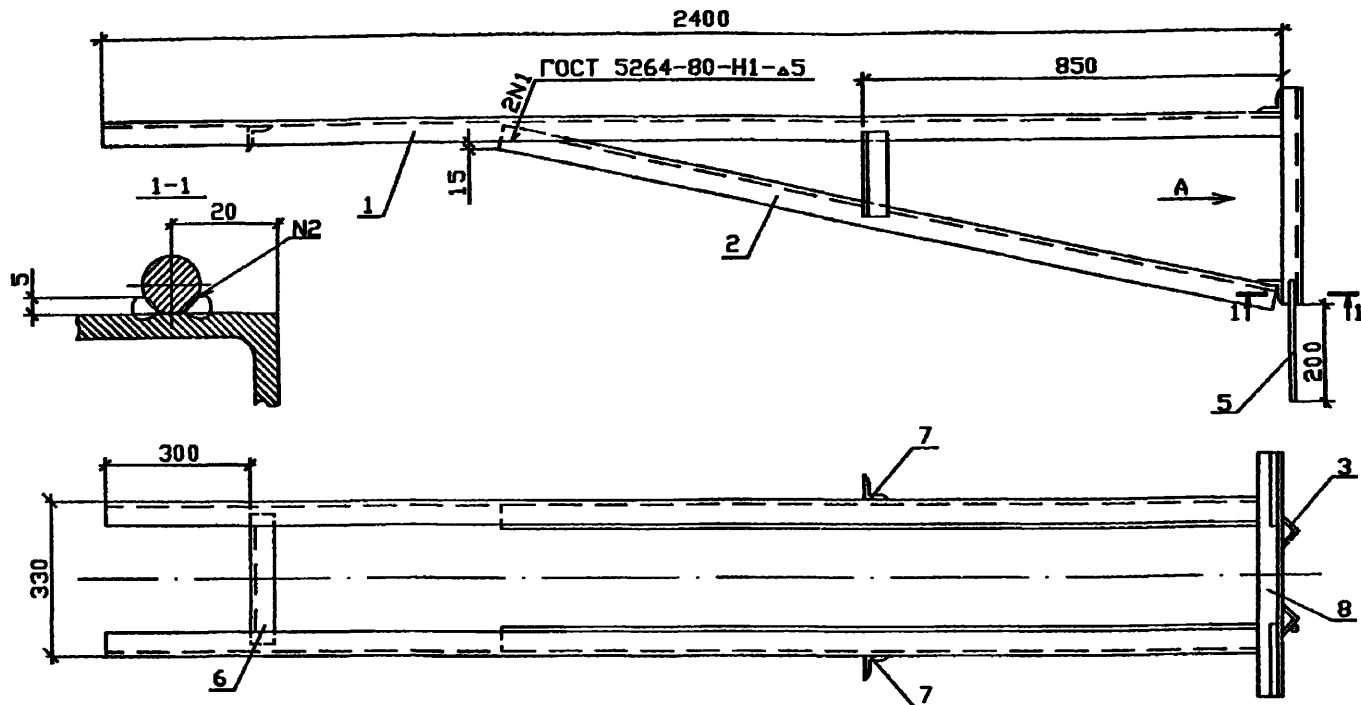
Изм.					Лист					Подп.					Дата					<p style="text-align: center;">ОТУ 32-4717-1.43</p> <p style="text-align: center;">Болт М 16</p> <p style="text-align: center;">16 ГОСТ 2590-88 Круг СтЗслб-1 ГОСТ 1535-88</p>																											
Изм.	Им.я.	Лист	Издк.	Подп.	Дата	Изм.	Им.я.	Лист	Издк.	Подп.	Дата	Изм.	Им.я.	Лист	Издк.	Подп.	Дата	Изм.	Им.я.						Лист	Издк.	Подп.	Дата	Изм.	Им.я.	Лист	Издк.	Подп.	Дата	Изм.	Им.я.	Лист	Издк.	Подп.	Дата							
ГИП	Мзнькино					ГИП	Мзнькино					ГИП	Мзнькино					ГИП	Мзнькино					ГИП	Мзнькино					ГИП	Мзнькино					ГИП	Мзнькино					ГИП	Мзнькино				
Н. контр	Сергеева					Н. контр	Сергеева					Н. контр	Сергеева					Н. контр	Сергеева					Н. контр	Сергеева					Н. контр	Сергеева					Н. контр	Сергеева					Н. контр	Сергеева				
Ноч. отд	Лядицкий					Ноч. отд	Лядицкий					Ноч. отд	Лядицкий					Ноч. отд	Лядицкий					Ноч. отд	Лядицкий					Ноч. отд	Лядицкий					Ноч. отд	Лядицкий					Ноч. отд	Лядицкий				
Гл. спец	Гиенко					Гл. спец	Гиенко					Гл. спец	Гиенко					Гл. спец	Гиенко					Гл. спец	Гиенко					Гл. спец	Гиенко					Гл. спец	Гиенко					Гл. спец	Гиенко				
Инж. ИК	Сериково					Инж. ИК	Сериково					Инж. ИК	Сериково					Инж. ИК	Сериково					Инж. ИК	Сериково					Инж. ИК	Сериково					Инж. ИК	Сериково					Инж. ИК	Сериково				
Инж. ШК	Рогова					Инж. ШК	Рогова					Инж. ШК	Рогова					Инж. ШК	Рогова					Инж. ШК	Рогова					Инж. ШК	Рогова					Инж. ШК	Рогова					Инж. ШК	Рогова				
<table border="1"> <thead> <tr> <th>Стадия</th> <th>Масса</th> <th>Масытов</th> </tr> </thead> <tbody> <tr> <td>Р</td> <td>см. табл</td> <td>1:1</td> </tr> <tr> <td>Лист</td> <td colspan="2">Листов 1</td> </tr> </tbody> </table>																								Стадия	Масса	Масытов	Р	см. табл	1:1	Лист	Листов 1																
Стадия	Масса	Масытов																																													
Р	см. табл	1:1																																													
Лист	Листов 1																																														



Обозначение	o, мм
ОТУ 32-4717-1.44	152
-01	230
-02	165

*Размер для справок.

Изм.					Лист					Подп.					Дата					<p style="text-align: center;">ОТУ 32-4717-1.44</p> <p style="text-align: center;">Уголок крепительный</p> <p style="text-align: center;">50x50x5 ГОСТ 8509-93 Уголок С245 ГОСТ 27772-88</p>																					
Изм.	Им.я.	Лист	Издк.	Подп.	Дата	Изм.	Им.я.	Лист	Издк.	Подп.	Дата	Изм.	Им.я.	Лист	Издк.	Подп.	Дата	Изм.	Им.я.						Лист	Издк.	Подп.	Дата	Изм.	Им.я.	Лист	Издк.	Подп.	Дата	Изм.	Им.я.	Лист	Издк.	Подп.	Дата	
ГИП	Мзнькино					ГИП	Мзнькино					ГИП	Мзнькино					ГИП	Мзнькино					ГИП	Мзнькино					ГИП	Мзнькино					ГИП	Мзнькино				
Н. контр	Сергеева					Н. контр	Сергеева					Н. контр	Сергеева					Н. контр	Сергеева					Н. контр	Сергеева					Н. контр	Сергеева					Н. контр	Сергеева				
Ноч. отд	Лядицкий					Ноч. отд	Лядицкий					Ноч. отд	Лядицкий					Ноч. отд	Лядицкий					Ноч. отд	Лядицкий					Ноч. отд	Лядицкий					Ноч. отд	Лядицкий				
Гл. спец	Гиенко					Гл. спец	Гиенко					Гл. спец	Гиенко					Гл. спец	Гиенко					Гл. спец	Гиенко					Гл. спец	Гиенко					Гл. спец	Гиенко				
Инж. ИК	Сериково					Инж. ИК	Сериково					Инж. ИК	Сериково					Инж. ИК	Сериково					Инж. ИК	Сериково					Инж. ИК	Сериково					Инж. ИК	Сериково				
Инж. ШК	Рогова					Инж. ШК	Рогова					Инж. ШК	Рогова					Инж. ШК	Рогова					Инж. ШК	Рогова					Инж. ШК	Рогова					Инж. ШК	Рогова				
<table border="1"> <thead> <tr> <th>Стадия</th> <th>Масса</th> <th>Масытов</th> </tr> </thead> <tbody> <tr> <td>Р</td> <td>1,9</td> <td>1:1</td> </tr> <tr> <td>Лист</td> <td colspan="2">Листов 1</td> </tr> </tbody> </table>																								Стадия	Масса	Масытов	Р	1,9	1:1	Лист	Листов 1										
Стадия	Масса	Масытов																																							
Р	1,9	1:1																																							
Лист	Листов 1																																								



ПРОДОЛЖЕНИЕ СПЕЦИФИКАЦИИ

8	Поперечина		
	Уголок 50x50x5 ГОСТ8509-93 С245 ГОСТ27772-88		
	L- см. табл.	2	

Обозначение	Тип	Размеры, мм				Масса, кг	
		A	B	C	L	детали поз8	общая
ОТУ 32-4717-1.45	I	175	130	350	480	1,81	40,19
ОТУ 32-4717-1.45-01	II	190	140	390	520	1,96	40,49

1. Сварной шов N2 - сварка ручная дуговая.
2. На виде А детали поз.1,2 условно не показаны.

Изм.	Км.л.	Лист	Изд.	Подп.	Дата
ГИП	Мунькина			Мунькина	
Н.контр.	Сергеева			Сергеева	
Нач.отд.	Ладимский			Ладимский	
Гл.спец.	Гиенко			Гиенко	
Разроб.	Серикиво			Серикиво	

Поз	Номенование	Кол	Примеч
1	Кронштейн		
	Уголок 50x50x5 ГОСТ8509-93 С245 ГОСТ27772-88		
	l=2400	2	9,05
2	Подкос		
	Уголок 50x50x5 ГОСТ8509-93 С245 ГОСТ27772-88		
	l=1750	2	6,60
3	Уголок опорный		
	Уголок 45x45x5 ГОСТ8509-93 С245 ГОСТ27772-88		
	l=460	2	1,52
4	Планка		
	Полоса 5x40 ГОСТ103-76 Ст3пс5-І ГОСТ535-88		
	l=150	4	0,236
5	Пруток заземления		
	Круг 10 ГОСТ2590-88 Ст3кп2-І ГОСТ535-88		
	l=250	1	0,15
	Распорка		
	Уголок 45x45x5 ГОСТ8509-93 С245 ГОСТ27772-88		
6	l=260	1	0,88
7	l=180	2	0,61

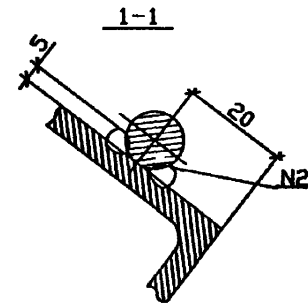
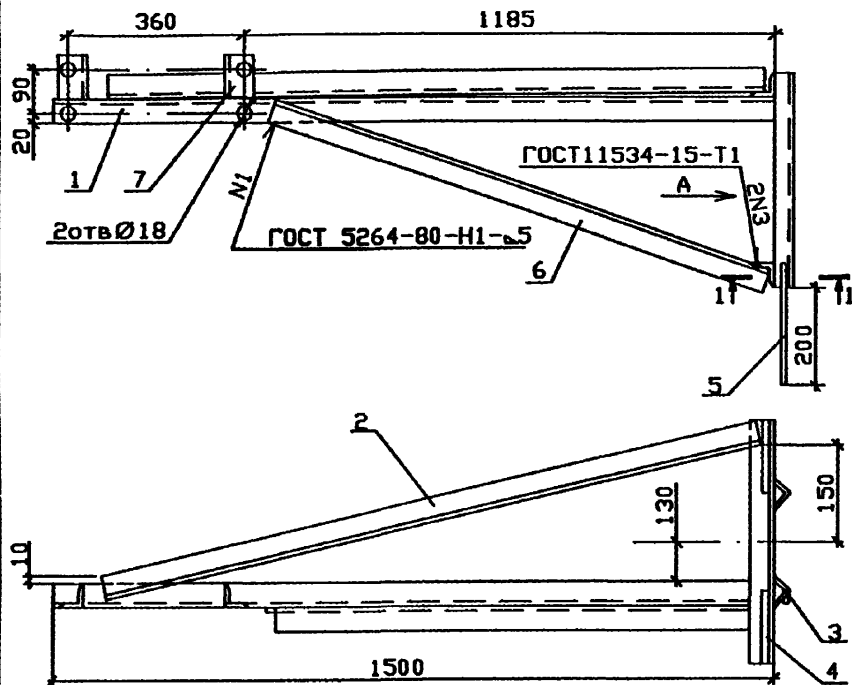
ОТУ 32-4717-1.45

Кронштейн
разъединителя
двухполюсного
ТИП I, ТИП II

Стация	Лист	Листов
P	I	I

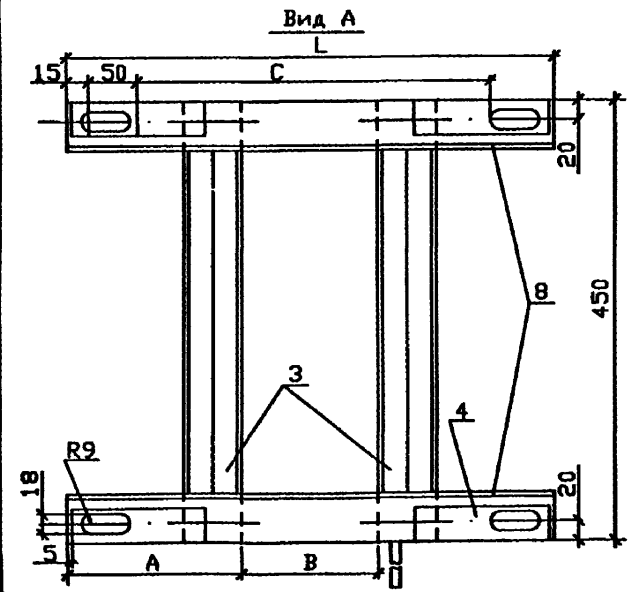


Формат А3



ПРОДОЛЖЕНИЕ СПЕЦИФИКАЦИИ

7	Короты		
	Уголок 50x50x5 ГОСТ8509-93 С245 ГОСТ27772-88		
	l=90±0,5	2	0,34
8	Поперечина		
	Уголок 50x50x5 ГОСТ8509-93 С245 ГОСТ27772-88		
	L-см. табл.	2	



Обозначение	Тип	Размеры, мм				Масса, кг	
		A	B	C	L	детали поз 8	общая
ОТУ 32-4717-1.46	I	175	130	350	480	1,81	22,49
ОТУ 32-4717-1.46-01	II	190	140	390	520	1,96	22,79

1. Сварной шов N2 - сварка ручная дуговая.
2. На виде А детали поз. 1, 2 условно не показаны.

Поз	Наименование	Кол	Примеч
1	Кронштейн		
	Уголок 50x50x5 ГОСТ8509-93 С245 ГОСТ27772-88		
	l=1500	1	5,66
2	Раскос		
	Уголок 50x50x5 ГОСТ8509-93 С245 ГОСТ27772-88		
	l=1400	1	5,28
3	Уголок опорный		
	Уголок 45x45x5 ГОСТ8509-93 С245 ГОСТ27772-88		
	l=450	2	1,51
4	Накладка		
	Полоса 5x40 ГОСТ103-76 Ст3пс5-1 ГОСТ535-88		
	l=150	4	0,236
5	Пруток заземления		
	Круг 10 ГОСТ2590-88 Ст3кп2-1 ГОСТ535-88		
	l=250	1	0,15
6			
	Уголок 50x50x5 ГОСТ8509-93 С245 ГОСТ27772-88		
	l=1080	1	4,07

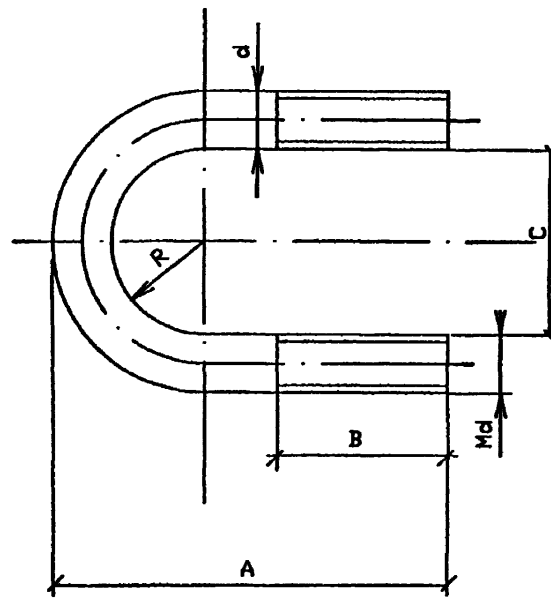
Изм.	В.м.ж.	Лист	Нак.	Подп.	Дата
	Изыкин				
	Н.контр.	Сергеев			
	Нач.отд.	Ладмирский			
	Гл.спец.	Гиенко			
	Разроб.	Серикова			

ОТУ 32-4717-1.46

Кронштейн привода
двухполюсного
разъединителя
Тип I, Тип II


Студия	Лист	Листов
P		I

ТРАНСЭЛЕКТРОПРОЕКТ



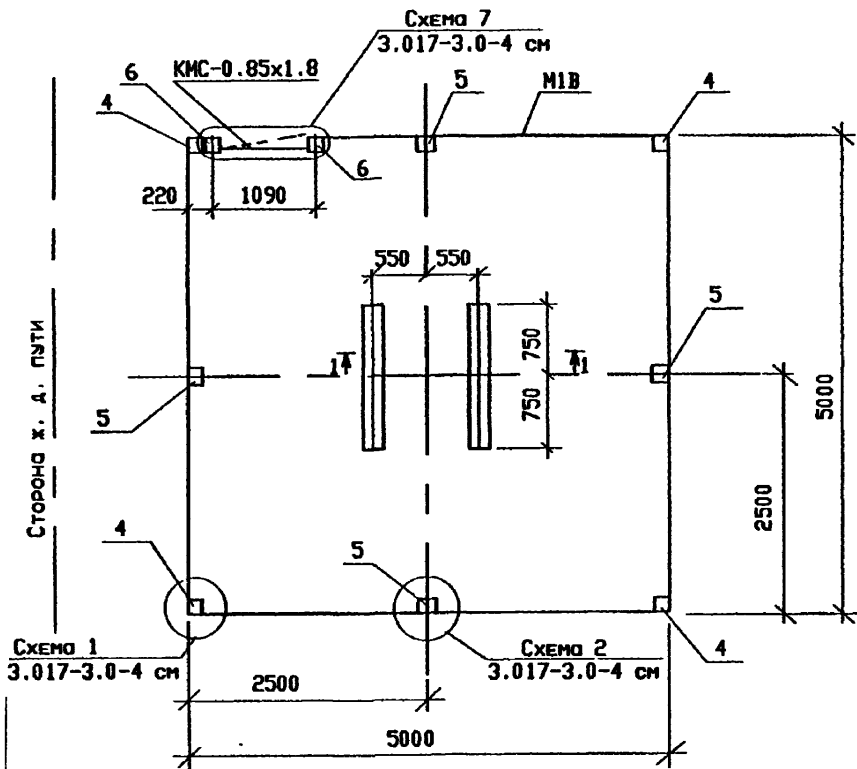
Обозначение	Размеры, мм						Масса, кг
	d	R	A	B	C	(#разв)	
ОТУ 32-4717-1.47	12	90	240	50	180	578	0,81
-01	16	130	365	50	260	875	1,38
-02		212	488	130	424	1210	1,91
-03		233	530	130	466	1320	2,09

*РАЗМЕР ДЛЯ СПРОВОК.

№ п. зав.	ОТУ 32-4717-1.47												
	Хомут										Стдия	Масса	Масштаб
											P	см табл	-
											Лист	Листов 1	
№ п. лавл.	Лавл. и дата	Завод № №. N	Изм.	Км.эч.	Лист	Наим.	Подп.	Дата	Гост	Круг	 ТРАНСЭЛЕКТРОПРОЕКТ		
ГИП	Мэнькина							ГОСТ 2590-88	Ст3пс-1	ГОСТ 535-88			
			Н. контр	Сергеев									
			Нач. ота	Юденичова									
			Гл. спец	Гриенко									
			Инж.	Серикова									

Формат А3


Формат А3

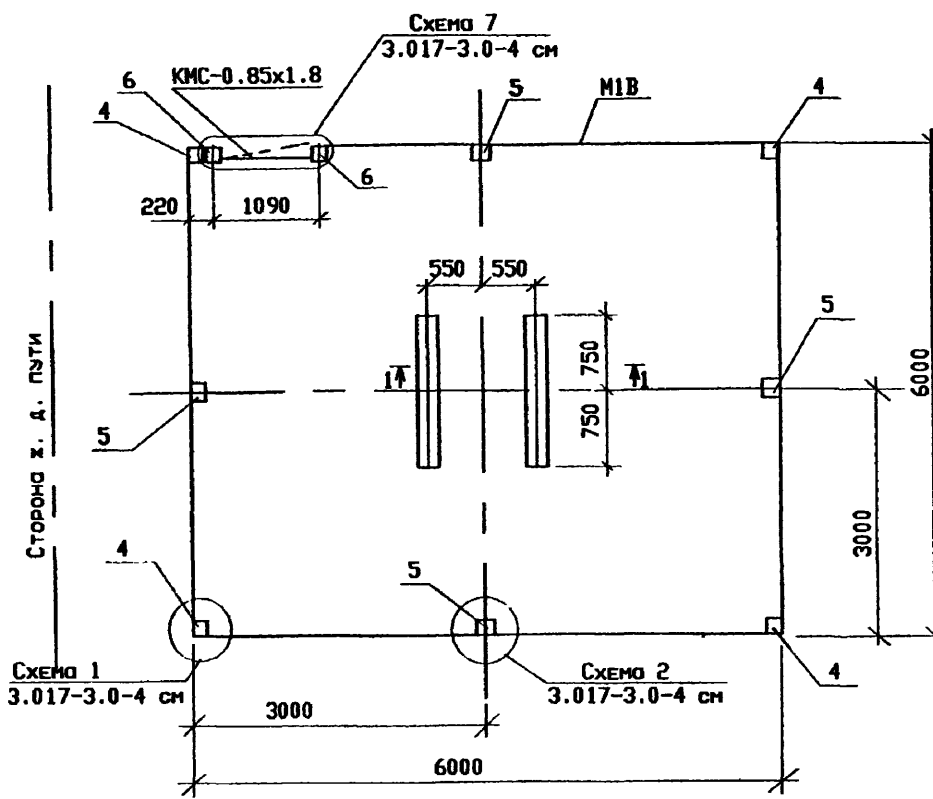


СПЕЦИФИКАЦИЯ К СХЕМЕ РАСПОЛОЖЕНИЯ ЭЛЕМЕНТОВ

Поз.	ОБОЗНАЧЕНИЕ	НОИМЕНОВАНИЕ	Кол. на вар.			Масса ед. кг	Примечание
			I	II	III		
ФУНДАМЕНТ							
1	ОТУ 32-4717-1.53	АФ1-25	2	2	2	525.0	
Стойки							
2	ОТУ 32-4717-1.54	АС1-25	-	2	2	504.0	
3		АС1-1-25	2	-	-	432.0	
Столбы ограды							
4	3.017-3, вып.1	ЗС30а	4	4	4	150.0	
5		ЗС30в	4	4	4	150.0	
6		ЗС30г	2	2	2	150.0	
Стойные элементы							
М1В	3.017-3, вып.0	ограда М1В, L=19.0 м	1	1	1	91.9	
КМС-0.85x1.8	3.017-3, вып.5	калитка КМС-0.85x1.8	1	1	1	32.0	
	3.017-3, вып.4	соединит. элемент МС7	8	8	8	0.49	
		МСВ, L=38.0м	1	1	1	23.6	
ОБ1	ОТУ 32-4717-1.56	обойма ОБ1	1	1	1	37.0	

Разрез 1-1 см. ОТУ 32-4717-1.52


<table border="1"> <tr> <td>Изм.</td> <td>Копия</td> <td>Лист</td> <td>Индок.</td> <td>Подп.</td> <td>Дата</td> </tr> <tr> <td>Г И П</td> <td>Мельникова</td> <td></td> <td></td> <td><i>Мельникова</i></td> <td></td> </tr> <tr> <td>Н.контр.</td> <td>Осипова</td> <td></td> <td></td> <td><i>Осипова</i></td> <td></td> </tr> <tr> <td>Нач.отд.</td> <td>Новогладков</td> <td></td> <td></td> <td><i>Новогладков</i></td> <td></td> </tr> <tr> <td>Гл.спец.</td> <td>Степанов</td> <td></td> <td></td> <td><i>Степанов</i></td> <td></td> </tr> <tr> <td>Зав.гр.</td> <td>Цып</td> <td></td> <td></td> <td><i>Цып</i></td> <td></td> </tr> <tr> <td>Разроб.</td> <td>Кручинкина</td> <td></td> <td></td> <td><i>Кручинкина</i></td> <td></td> </tr> </table>						Изм.	Копия	Лист	Индок.	Подп.	Дата	Г И П	Мельникова			<i>Мельникова</i>		Н.контр.	Осипова			<i>Осипова</i>		Нач.отд.	Новогладков			<i>Новогладков</i>		Гл.спец.	Степанов			<i>Степанов</i>		Зав.гр.	Цып			<i>Цып</i>		Разроб.	Кручинкина			<i>Кручинкина</i>		<p>ОТУ 32 - 4717 - 1.50</p> <p>КТМ-25</p> <p>Установка на стойках. Схема расположения элементов.</p>			<table border="1"> <tr> <td>Стация</td> <td>Лист</td> <td>Листов</td> </tr> <tr> <td>Р</td> <td></td> <td>1</td> </tr> </table>			Стация	Лист	Листов	Р		1
Изм.	Копия	Лист	Индок.	Подп.	Дата																																																						
Г И П	Мельникова			<i>Мельникова</i>																																																							
Н.контр.	Осипова			<i>Осипова</i>																																																							
Нач.отд.	Новогладков			<i>Новогладков</i>																																																							
Гл.спец.	Степанов			<i>Степанов</i>																																																							
Зав.гр.	Цып			<i>Цып</i>																																																							
Разроб.	Кручинкина			<i>Кручинкина</i>																																																							
Стация	Лист	Листов																																																									
Р		1																																																									
 <p>ТРАНСЭЛЕКТРОПРОЕКТ</p>																																																											



СПЕЦИФИКАЦИЯ К СХЕМЕ РАСПОЛОЖЕНИЯ ЭЛЕМЕНТОВ

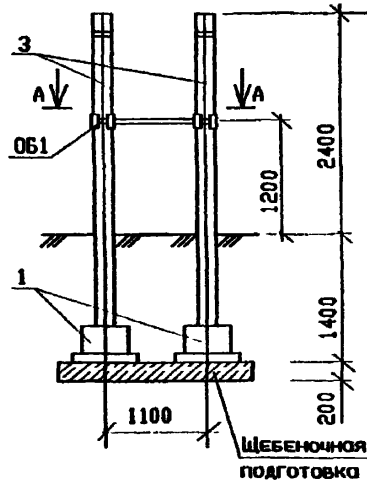
Поз.	ОБОЗНАЧЕНИЕ	НАИМЕНОВАНИЕ	Кол. на ввр.			Масса ЕД. КГ	ПРИМЕ- ЧАНИЕ
			I	II	III		
ФУНДАМЕНТ							
1	ОТУ 32-4717-1.53	АФ1-25	2	2	2	525.0	
Стойки							
2	ОТУ 32-4717-1.54	АС2-25	-	2	2	456.0	
3		АС2-1-25	2	-	-	408.0	
Столбы ограды							
4	3.017-3, вып. 1	ЗС30а	4	4	4	150.0	
5		ЗС30в	4	4	4	150.0	
6		ЗС30г	2	2	2	150.0	
Стальные элементы							
М1В	3.017-3, вып. 0	ограда М1В, L=23.0 м	1	1	1	111.3	
КМС-0.85x1.8	3.017-3, вып. 5	калитка КМС-0.85x1.8	1	1	1	32.0	
	3.017-3, вып. 4	СОЕДИНИТ. ЭЛЕМЕНТ МС7	8	8	8	0.49	
		МСВ, L=46.0м	1	1	1	28.5	
ОБ1	ОТУ 32-4717-1.56	обояма ОБ1	1	1	1	37.0	

Разрез 1-1 см. ОТУ 32-4717-1. 52

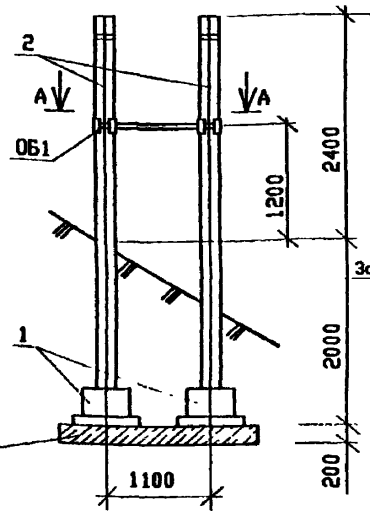
Изм.	Кол.	Лист	И.док.	Подп.	Дата	ОТУ 32-4717-1.51	КТПМ-100, КТПМ-250, КТПМ-400.	Стация Р	Лист 1	Листов 1
Г И П	Мельникова	Мельникова								
И.контр.	Осипова	Осипова								
Нач.отд.	Исагородский	Исагородский								
Гл.спец.	Степанов	Степанов								
Зав.гр.	Цып	Цып								
Разроб.	Козырева	Козырева				Установка на стойках. Схема расположения элементов.	 ТРАНСЭЛЕКТРОПРОЕКТ			

Установка КТПМ 25 кв

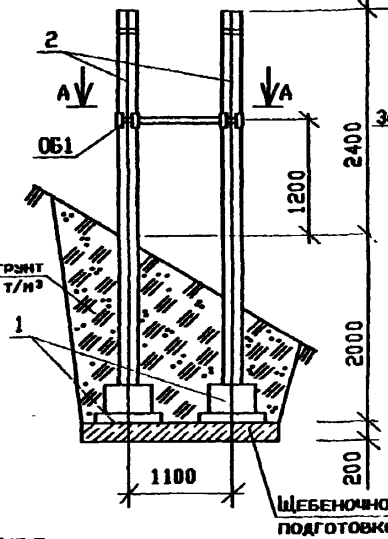
1-1 (вариант I)



1-1 (вариант II)

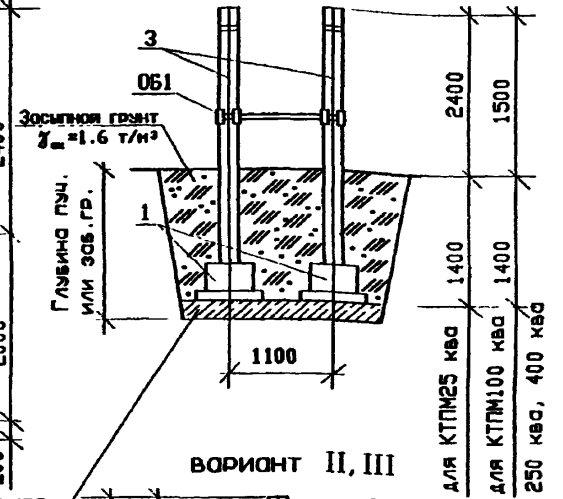


1-1 (вариант III)

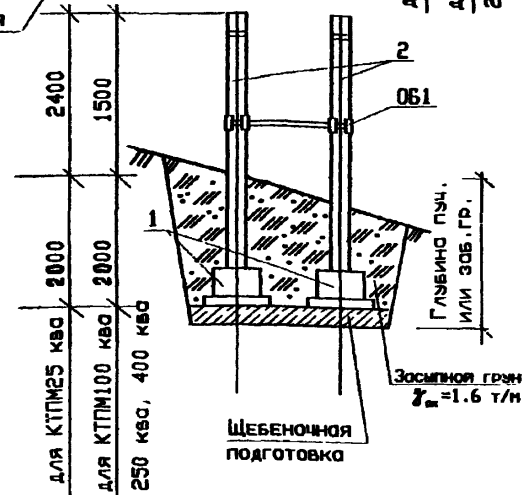


ДЕТАЛЬ УСТАНОВКИ ОПОР КТПМ НА ПУЧИНИСТЫХ ИЛИ ЗАБОЛОЧЕННЫХ ГРУНТАХ

ВАРИАНТ I

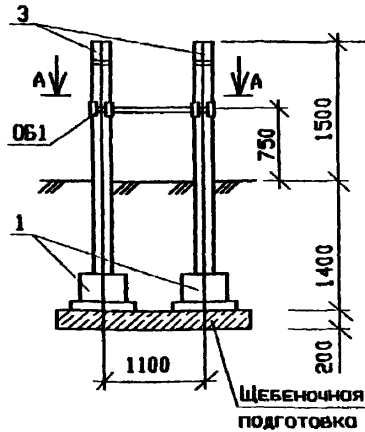


ВАРИАНТ II, III

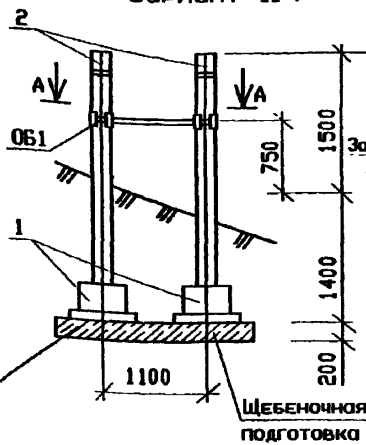


Установка КТПМ 100кв, 250кв, 400кв

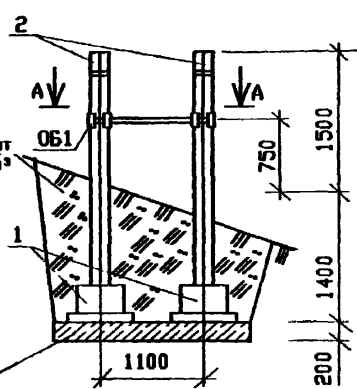
1-1 (вариант I)



1-1 (вариант II)



1-1 (вариант III)



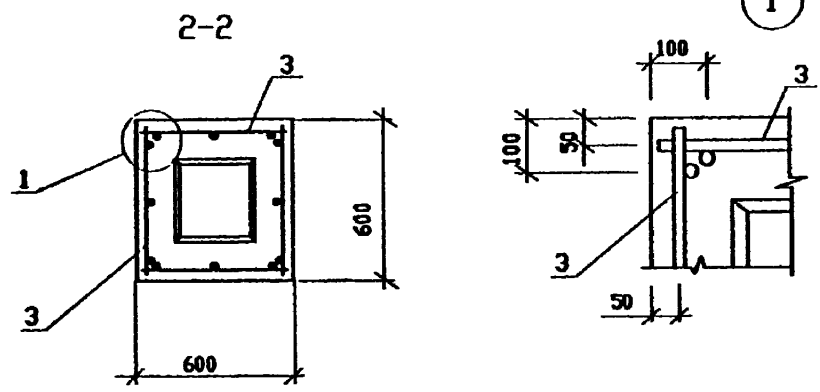
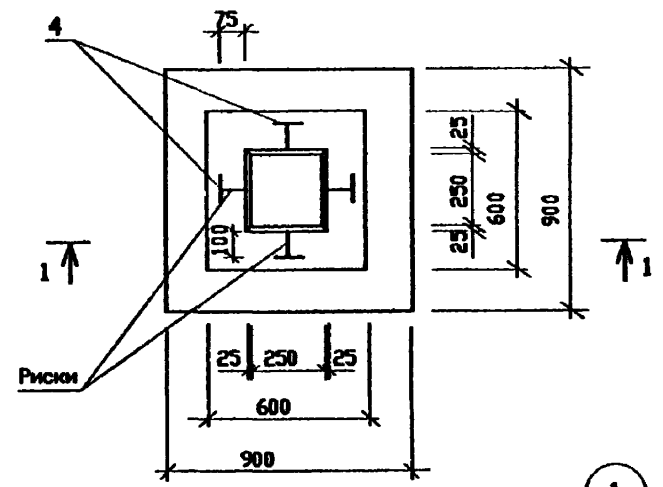
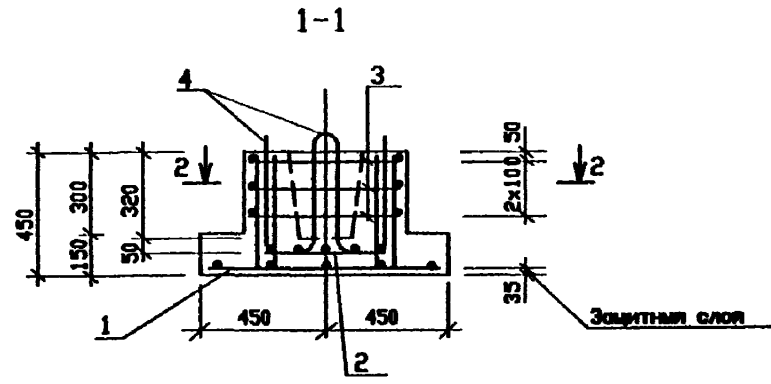
Разрез А-А см. ОТУ 32-4717-1.56

Изм.	Кол-во	Лист	Наим.	Подп.	Дата
			Ильков		
			Осипова		
			Степанов		
			Крыжован		

ОТУ 32-4717-1.52

КТПМ-25, КТПМ-100, КТПМ-250
КТПМ-400.
Установка на стойках.
Разрез 1-1.


Стдия	Лист	Листов
Р		1

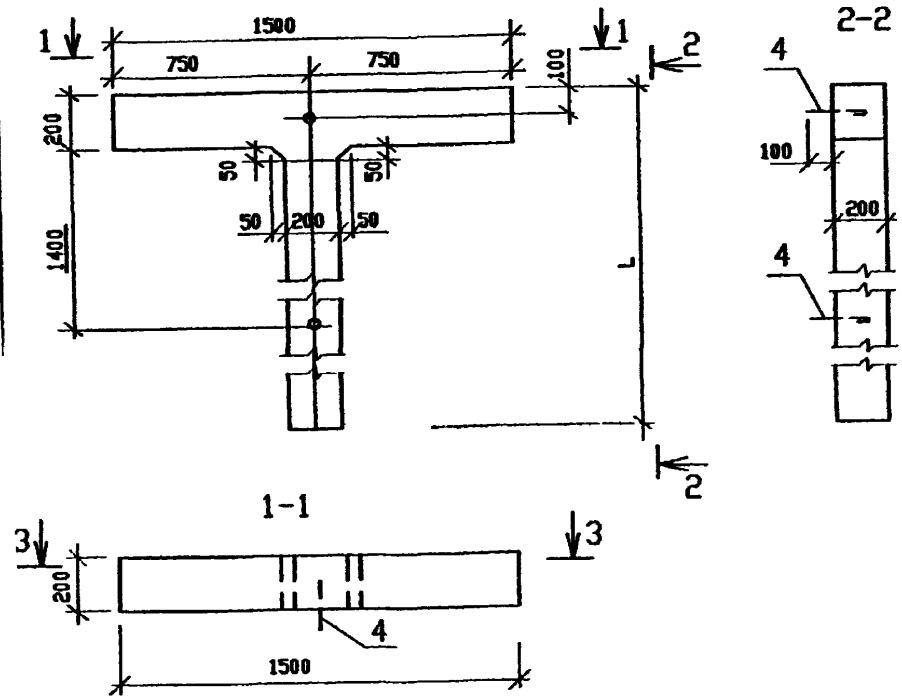


Поз	Обозначение	Наименование	Кол	Примечание
<u>СБОРОЧНЫЕ ЕДИНИЦЫ</u>				
1	ОТУ 32-4717-1.55	сетка С1	1	3.4 кг
2		сетка С1-1	1	1.0 кг
3	ОТУ 32-4717-1.58	каркас Кр5	4	0.81 кг
<u>ДЕТОЛИ</u>				
4	ОТУ 32-4717-1.59	петля П1	4	0.24 кг
<u>МАТЕРИАЛ</u>				
		Бетон В15	0.21	м³

Ведомость расхода стали, кг

МАРКА ЭЛЕМЕНТА	ИЗДЕЛИЯ АРМАТУРНЫЕ					Всего	Общая расход
	АРМАТУРА КЛАССА						
	А I		А III				
	ГОСТ 5781-82						
	∅ 6	Итого	∅ 6	∅ 8	Итого		
А91-25	0.96	0.96	2.44	5.2	7.64	8.6	8.6

Изм.	Копия	Лист	Инд.	Подп.	Дата	ОТУ 32-4717-1.53						
Г И П	Мельникова											
Н. КОНТР.	Осипова											
Нач. отд.	Новгородский											
Гл. спец.	Степанов					ФУНДАМЕНТ А91-25.						
Зав. гр.	Вино											
Разроб.	Крыжовник											
						<table border="1"> <tr> <th>Студия</th> <th>Лист</th> <th>Листов</th> </tr> <tr> <td>Р</td> <td></td> <td>1</td> </tr> </table>	Студия	Лист	Листов	Р		1
Студия	Лист	Листов										
Р		1										
						 ТРАНСЭЛЕКТРОПРОЕКТ						

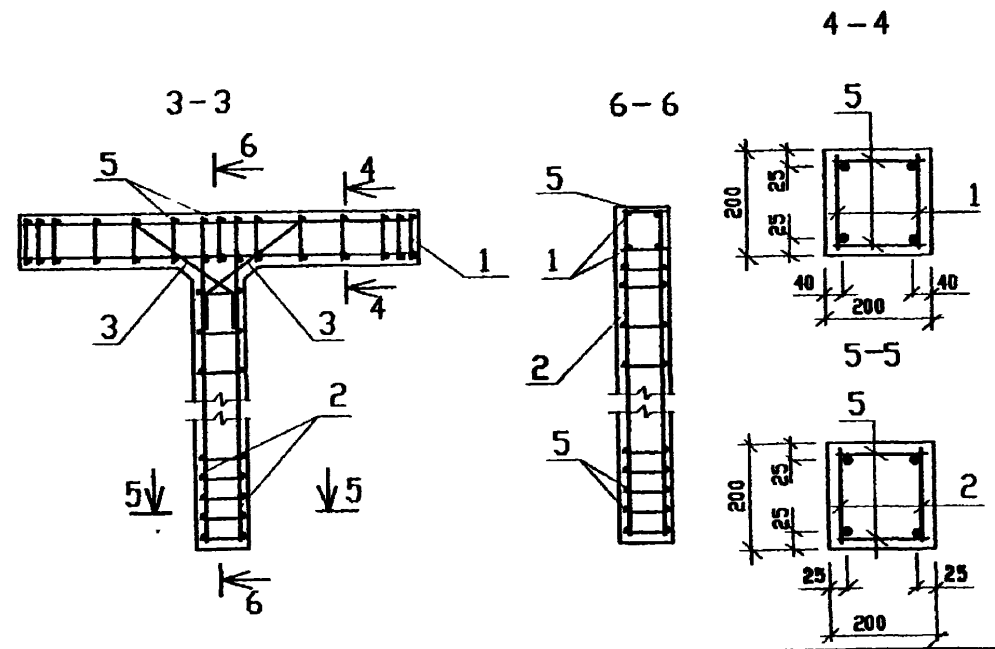


Поз.	ОБОЗНАЧЕНИЕ	НОМИНОВАНИЕ	КОЛ. НА СТОЙКУ				ПРИМЕЧАНИЕ
			К2-В	К2-1-В	К2-В	К2-1-В	
<u>СБОРОЧНЫЕ ЕДИНИЦЫ</u>							
1	ОТУ 32-4717-1.57	Коркос плоский КР1-4	2	2	2	2	3.26 кг
2		Коркос плоский КР1	2	-	-	-	8.84 кг
		КР1-1	-	2	-	-	7.62 кг
		КР1-2	-	-	2	-	7.0 кг
		КР1-3	-	-	-	2	5.78 кг
<u>ДЕТАЛИ</u>							
3		Ø12 АIII ГОСТ5781-82, L= 810	4	4	4	4	0.72 кг
4		Ø8 АI ГОСТ5781-82, L= 330	2	2	2	2	0.13 кг
5		Ø6 АI ГОСТ5781-82, L= 190	84	76	82	74	0.042 кг
<u>МАТЕРИАЛ</u>							
		Бетон В22.5	0.21	0.18	0.19	0.17	м³

ВЕДОМОСТЬ РАСХОДА СТАЛИ, КГ

Марка	L, мм	Масса, кг
АС1-25	4300	504.0
АС1-1-25	3700	432.0
АС2-25	3400	456.0
АС2-1-25	2800	408.0

МАРКА ЭЛЕМЕНТА	ИЗДЕЛИЯ ОРМОНТАЖНЫЕ						Всего	Общий расход
	Арматура класса							
	А-I			А-III				
	ГОСТ5781-82							
	Ø 6	Ø 8	итого	Ø 12	итого			
АС1-25	7.29	0.26	7.55	23.32	23.32	30.87	30.87	
АС1-1-25	6.63	0.26	6.89	21.2	21.2	28.09	28.09	
АС2-25	6.72	0.26	6.98	20.12	20.12	27.10	27.10	
АС2-1-25	6.07	0.26	6.33	18.0	18.0	24.33	24.33	

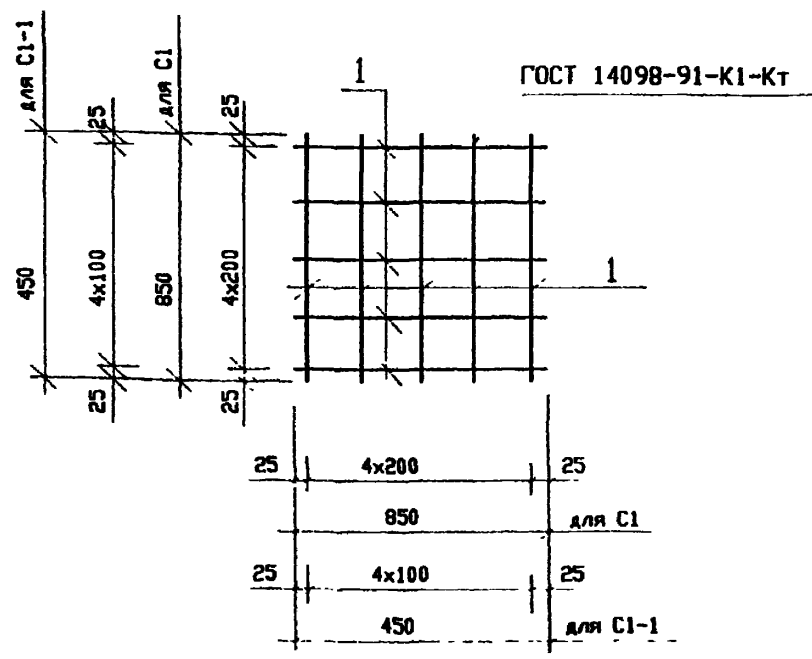


Изм.	Кол. лист	Исполн.	Подп.	Дата
Г И П	Ильин			
И.контр.	Осипов			
Нач.отд.	Иванов			
Гл.спец.	Степанов			
Зав.гр.	Шар			
Разроб.	Кочнев			


ОТУ 32-4717-1.54

Стойки АС1-25, АС1-1-25, АС2-25, АС2-1-25.

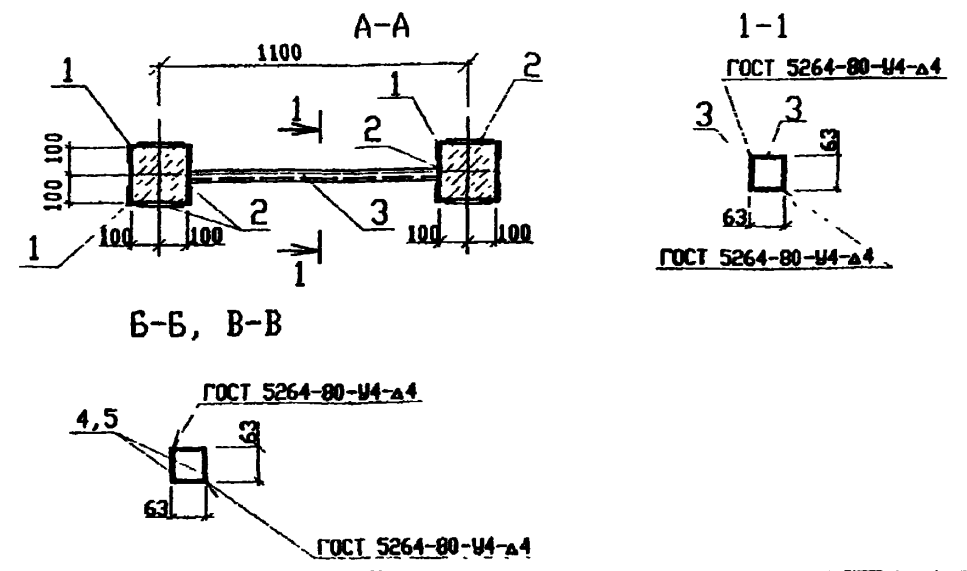
Стр.	Лист	Листов
Р		1



Марка изделия	Поз. дет.	Наименование	Кол.	Масса 1 дет., кг	Масса изделия, кг
С1	1	Ø8АIII ГОСТ 5781-82, L=850	10	0.34	3.4
С1-1	2	Ø6АIII ГОСТ 5781-82, L=450	10	0.1	1.0

Коп. Лист	Изд.	Подп.	Дата	ОТУ 32-4717-1.55
П	Менькина	<i>Менькина</i>		
ИТР.	Осипова	<i>Осипова</i>		Сетки С1, С1-1.
УД.	Новгородова	<i>Новгородова</i>		
И.С.	Степанов	<i>Степанов</i>		 ТРАНСЭЛЕКТРОПРОЕКТ
Р.	Шур	<i>Шур</i>		
Об.	Кручинкина	<i>Кручинкина</i>		


ФОРМОТ А4



Марка изделия	Поз. дет.	Наименование	Кол.	Масса 1 дет., кг	Масса изделия, кг
ОБ1		УГОЛОК 63x63x5ГОСТ8509-93 С245ГОСТ27772-88			37.0
	1	L = 300	8	1.44	
	3	L = 888	2	4.27	
	2	ЛИСТ 6 ГОСТ19903-74 С245ГОСТ27772-88			
		180x250	8	2.12	
МК1	4	УГОЛОК 63x63x5ГОСТ8509-93 С245ГОСТ27772-88			9.6
		L = 990	2	4.8	
МК2	5	УГОЛОК 63x63x5ГОСТ8509-93 С245ГОСТ27772-88			10.6
		L = 1110	2	5.3	

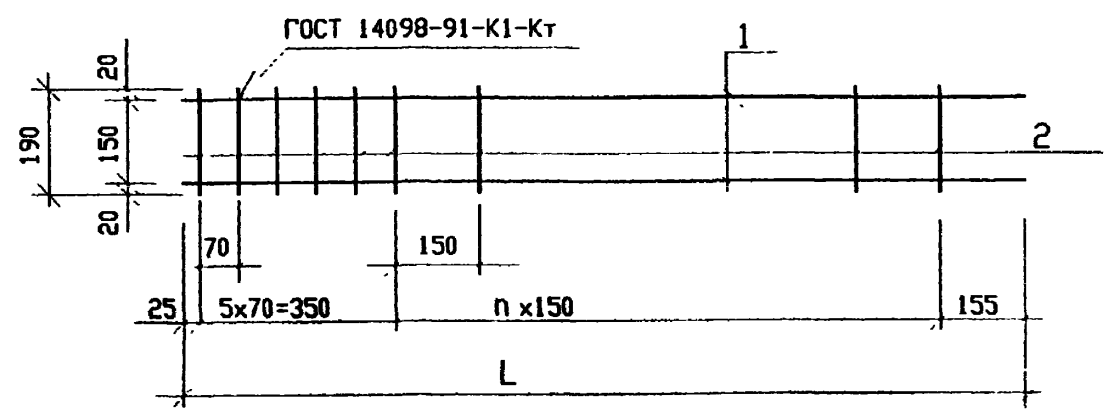
Расположение А-А
см. ОТУ32-4717-1.52,
Б-Б, В-В см. ОТУ32-4717-1.62

Изм. №. N
Подпись и дата
Име. N подл.

Изм.	Коп. Лист	Изд.	Подп.	Дата	ОТУ 32-4717-1.56
Г И П	Менькина	<i>Менькина</i>			
И.контр.	Осипова	<i>Осипова</i>		Разрезы А-А, Б-Б, В-В.	
И.отд.	Новгородова	<i>Новгородова</i>			
Гл. спец.	Степанов	<i>Степанов</i>		 ТРАНСЭЛЕКТРОПРОЕКТ	
Зав. гр.	Шур	<i>Шур</i>			
Разраб.	Кручинкина	<i>Кручинкина</i>			

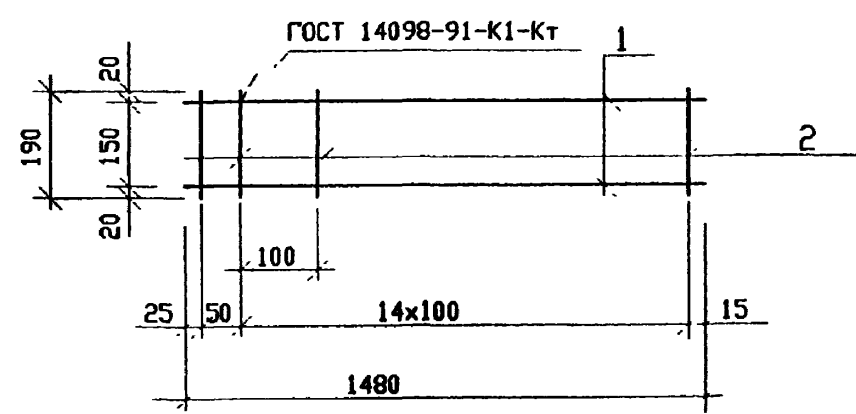
ФОРМОТ А4

КР1, КР1-1, КР1-2, КР1-3



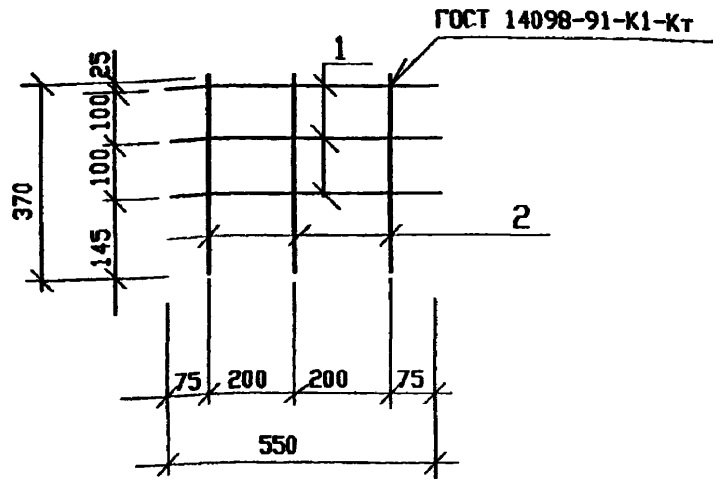
Марка изделия	Поз. дет.	Наименование	Кол.	Масса 1 дет., кг	Масса изделия кг
КР1	1	Ø12A III ГОСТ 5781-82, L= 4280	2	3,8	8,84
	2	Ø6 A1 ГОСТ 5781-82, L= 190	31	0,04	
КР1-1	1	Ø12A III ГОСТ 5781-82, L= 3680	2	3,27	7,62
	2	Ø6 A1 ГОСТ 5781-82, L= 190	27	0,04	
КР1-2	1	Ø12A III ГОСТ 5781-82, L= 3380	2	3,0	7,0
	2	Ø6 A1 ГОСТ 5781-82, L= 190	25	0,04	
КР1-3	1	Ø12A III ГОСТ 5781-82, L= 2780	2	2,47	5,78
	2	Ø6 A1 ГОСТ 5781-82, L= 190	21	0,04	
КР1-4	1	Ø12A III ГОСТ 5781-82, L= 1480	2	1,31	3,26
	2	Ø6 A1 ГОСТ 5781-82, L= 190	16	0,04	

КР1-4




Марка	n
КР1	25
КР1-1	21
КР1-2	19
КР1-3	15

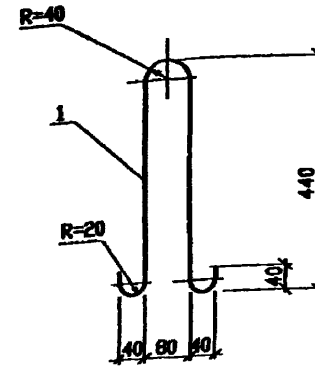
Изм.	Кол-во	Лист	Инд.	Подп.	Дата	ОТУ 32-4717-1.57
Г И П				Мзыкина		
Н. контр.				Осипова		
Нач. отд.				Новогрядкин		
Гл. спец.				Степанов		
Зав. гр.				Шур		Каркасы КР1, КР1-1, КР1-2, КР1-3, КР1-4.
Разраб.				Крычинкина		
						Стр. 1
						Лист 1
						Листов 1
						TRANSELEKTROPROEKT




Марка изделия	Поз. дет.	Наименование	Кол.	Масса 1 дет., кг	Масса изделия, кг
КР5	1	Ø6AIII ГОСТ5781-82, L= 550	3	0.12	0.81
	2	Ø8AIII ГОСТ5781-82, L= 370	3	0.15	

Изм.	Кол.	Лист	Изд.	Подп.	Дата	ОТУ 32-4717-1.58	Стация	Лист	Листов
Г И П	Мельникова								
И.контр.	Осипова					Коркас КР5.	 ТРАНСЭЛЕКТРОПРОЕКТ		
Ич.отд.	Новогрудская								
Л.спец.	Степанов								
Зав.гр.	Ильин								
Разроб.	Кручинская								

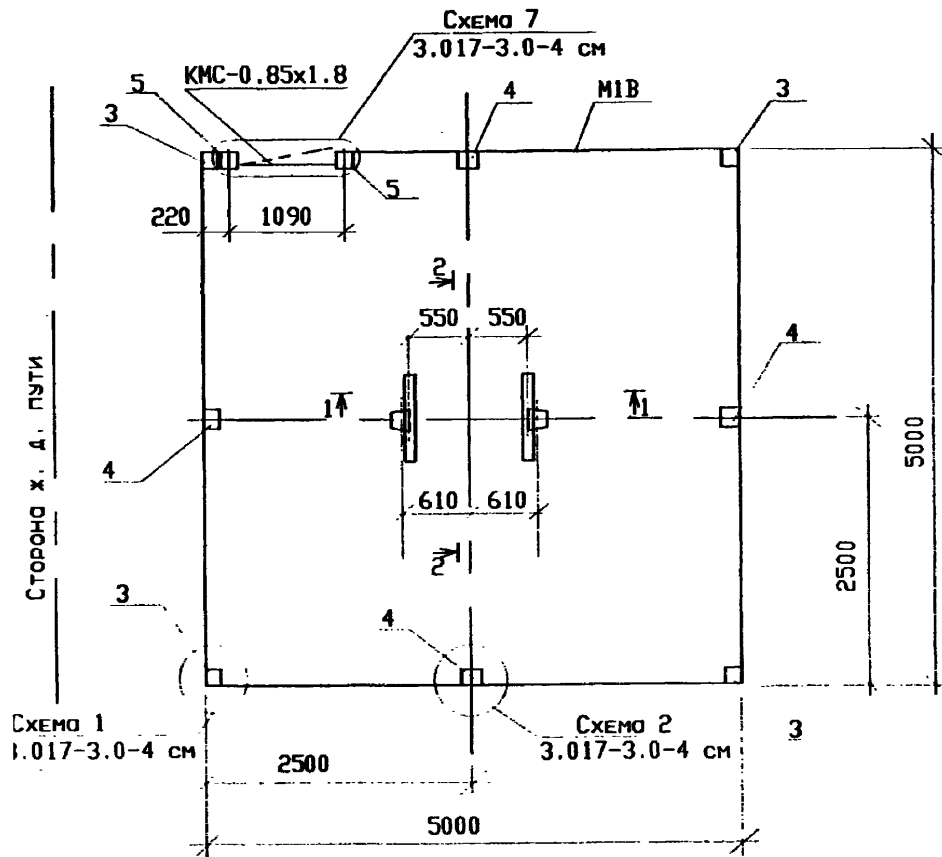
Формат А4



Марка изделия	Поз. дет.	Наименование	Кол.	Масса 1 дет., кг	Масса изделия, кг
П1	1	Ø6 AII ГОСТ5781-82 L=1050	1	0.23	0.23

Изм.	Кол.	Лист	Изд.	Подп.	Дата	ОТУ 32-4717-1.59	Стация	Лист	Листов
Г И П	Мельникова								
И.контр.	Осипова					Петля П1.	 ТРАНСЭЛЕКТРОПРОЕКТ		
Ич.отд.	Новогрудская								
Л.спец.	Степанов								
Зав.гр.	Ильин								
Разроб.	Кручинская								

Формат А4



РАЗРЕЗЫ 1-1, 2-2 см. ОТУ 32-4717-62.

СПЕЦИФИКАЦИЯ К СХЕМЕ РАСПОЛОЖЕНИЯ ЭЛЕМЕНТОВ

Поз.	ОБОЗНАЧЕНИЕ	НАИМЕНОВАНИЕ	КОЛ. НО ВОР.			МАССА ЕД. КГ	ПРИМЕ- ЧАНИЕ
			I	II	III		
ФУНДАМЕНТ							
1	ОТУ 32-4717-1.53	АФ1-25	2	2	2	525.0	
ПРИСТАВКА							
2	3.407-57/87	ПТ43-2	2	2	2	325.0	
Столбы ограды							
3	3.017-3, вып.1	ЗС30а	4	4	4	150.0	
4		ЗС30в	4	4	4	150.0	
5		ЗС30г	2	2	2	150.0	
Столбные элементы							
M1B	3.017-3, вып.0	ограда M1B ,L=19.0 м	1	1	1	91.9	
КМС-085x18	3.017-3, вып.5	колитка КМС-0.85x1.8	1	1	1	32.0	
	3.017-3, вып.4	соединит. элемент МС7	8	8	8	0.49	
		МС8 , L=38.0 м	1	1	1	23.6	
MK1	ОТУ 32-4717-1.56	Металлическая конструкция МК1	1	1	1	9.6	
M1	ОТУ 32-4717-1.63 л.1	Металлическое изделие М1	4	4	4	1.89	
M2		М2	2	2	2	13.34	
M3		М3	6	6	6	1.4	
M4		М4	4	4	4	1.25	
6		Гайка М16-7Н5 ГОСТ 5915-70	28	28	28	0.03	
7		Шайба 16 ГОСТ 11371-78	28	28	28	0.01	
8		Болт М16-8gх35.46ГОСТ7798-70	8	8	8	0.09	
9		Болт М16-8gх240.46ГОСТ7798-70	8	8	8	0.41	
M6	ОТУ 32-4717-1.63, л.2	Металлическое изделие М6	2	2	2	0.86	
M7		М7	4	4	4	0.96	

Изм.	Кол. экз.	Лист	Подп.	Дата
			Менькина	01.01.15
			Осипова	
			Новогрудский	
			Степанов	
			Шур	
			Крыжвинкина	

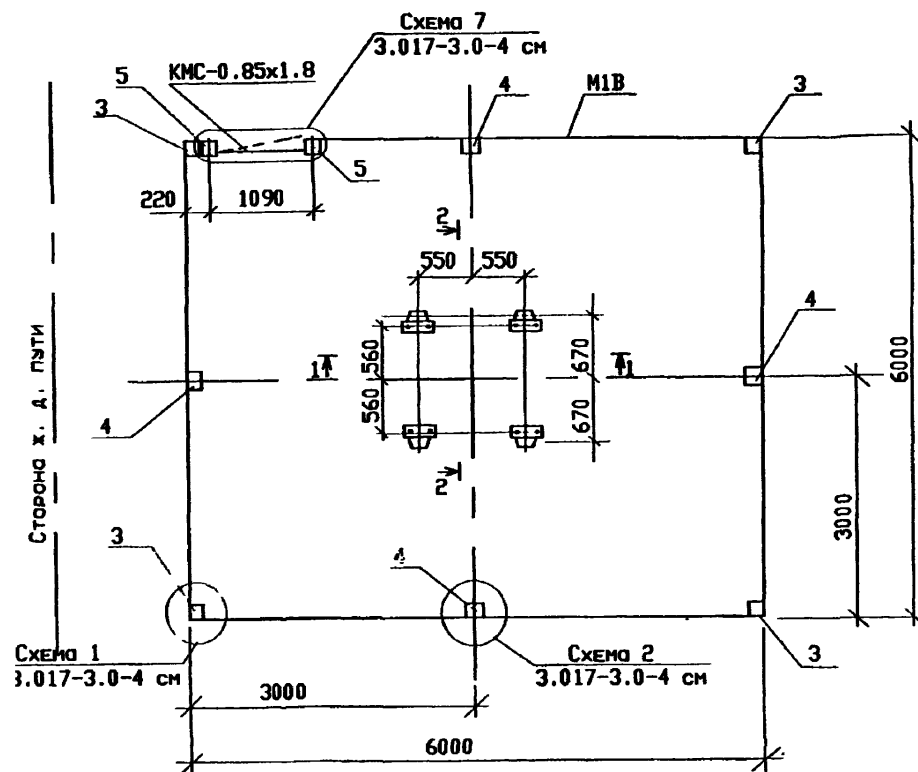
ОТУ 32-4717-1.60

КТМ-25
Установка на приставках.
Схема расположения
элементов.

Студия	Лист	Листов
Р		1




TRANS-ELECTROPROJECT



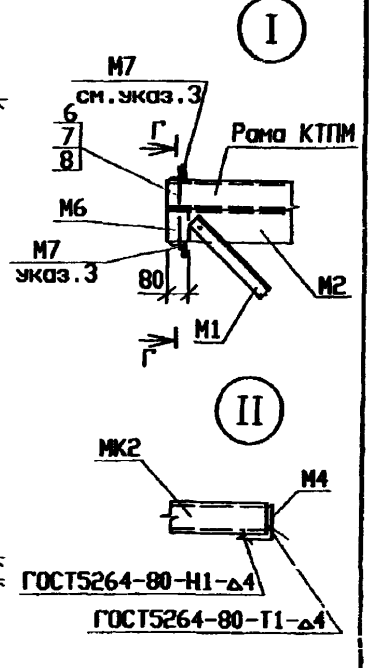
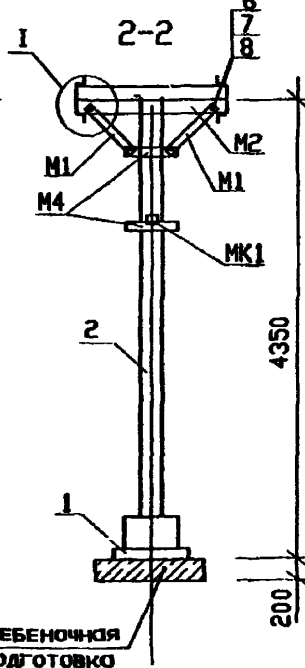
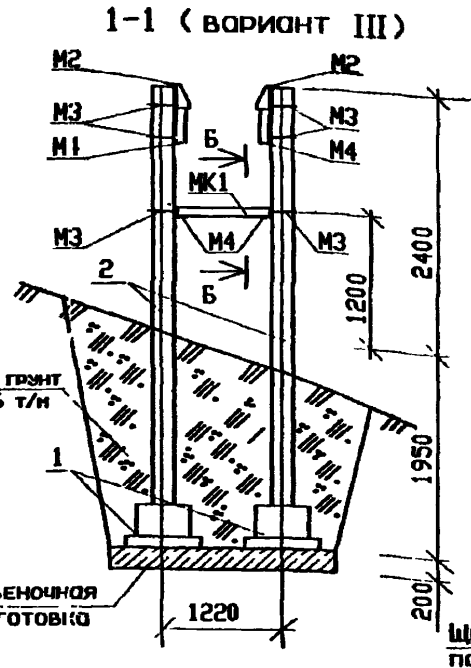
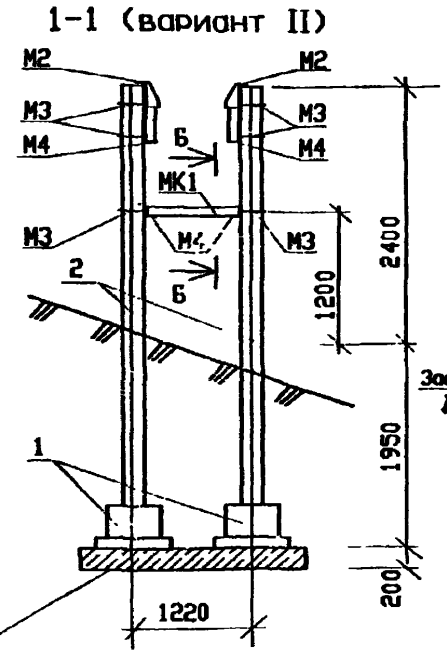
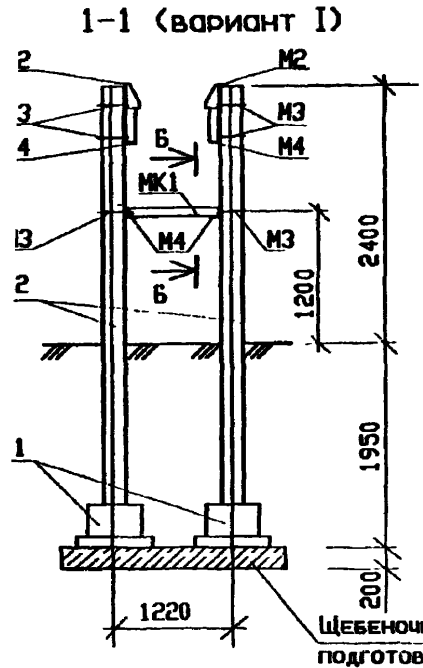
СПЕЦИФИКАЦИЯ К СХЕМЕ РАСПОЛОЖЕНИЯ ЭЛЕМЕНТОВ

Поз.	ОБОЗНАЧЕНИЕ	НОИМЕНОВАНИЕ	Кол. на вод.			Масса ед. кг	Приме- чание
			I	II	III		
		<u>ФУНДАМЕНТ</u>					
1	ОТУ 32-4717-1.53	АФ1-25	4	4	4	525.0	
		<u>ПРИСТАВКА</u>					
2	3.407-57/87	ПТ43-2	4	4	4	325.0	
		<u>Столбы ограды</u>					
3	3.017-3, вып.1	ЗС30а	4	4	4	150.0	
4		ЗС30в	4	4	4	150.0	
5		ЗС30г	2	2	2	150.0	
		<u>СТАЛЬНЫЕ ЭЛЕМЕНТЫ</u>					
M1B	3.017-3, вып.0	ограда M1B, L=23.0м	1	1	1	111.3	
КМС-0.85x1.8	3.017-3, вып.5	калитка КМС-0.85x1.8	1	1	1	32.0	
	3.017-3, вып.4	СОЕДИНИТ. ЭЛЕМЕНТ МС7	8	8	8	0.49	
		МС8, L=46.0	1	1	1	28.5	
MK2	ОТУ 32-4717-1.56	МЕТАЛЛИЧЕСКАЯ КОНСТРУКЦИЯ МК2	2	2	2	10.6	
M3	ОТУ 32-4717-1.63	МЕТАЛЛИЧЕСКОЕ ИЗДЕЛИЕ М3	8	8	8	1.4	
M4		М4	4	4	4	1.25	
M5		М5	4	4	4	4.3	
6		Гайка М16-7Н5 ГОСТ 5915-70	16	16	16	0.03	
7		Шайба 16 ГОСТ 11371-78	16	16	16	0.01	

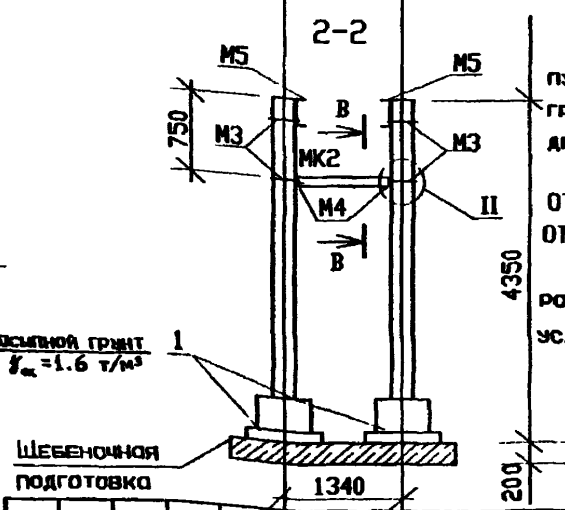
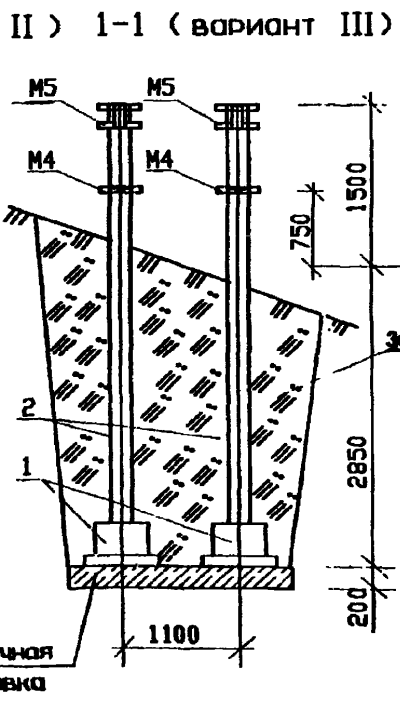
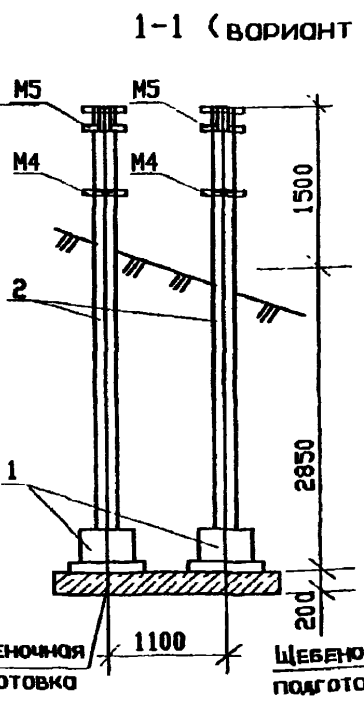
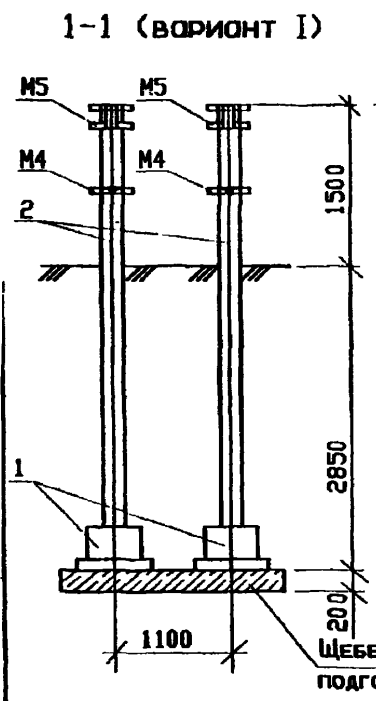
РАЗРЕЗЫ 1-1, 2-2 см. ОТУ 32-4717-1.62.

Изм.	Кол.	Лист	Инд.	Подп.	Дата	ОТУ 32-4717-1.61			
Г И П		Мельникова				КТПМ-100, КТПМ-250, КТПМ-400. Установка на приставках. Схема расположения элементов.	Студия	Лист	Листов
Н.контр.		Осипова			Р			1	
Нач.отд.		Новгородская					 ТРАНСЭЛЕКТРОПРОЕКТ		
Гл. спец.		Степанов							
Зав.гр.		Шур							
Разроб.		Крыжовникова							

Установка КТПМ 25 кВа



Установка КТПМ 100кВа, 250кВа, 400кВа



1. Установку опор КТПМ на плоскостных или заболоченных грунтах выполнять аналогично детали на листе ОТУ32-4717-1.52.
2. Разрезы Б-Б, В-В см. ОТУ32-4717-1.56, разрез Г-Г см. ОТУ32-4717-1.63 л.2.
3. М7 установить после монтажа рамы КТП. На разрезе 1-1 поз. М7 условно не показано.

Изм.	Кол.	Лист	Подп.	Дата
Г И П		Мельникова		11.19.82
И.контр.		Осипова		
Ном.отд.		Новогладков		
Гл. спец.		Степанов		
Зав. гр.		Шар		
Разреш.		Кривичкина		

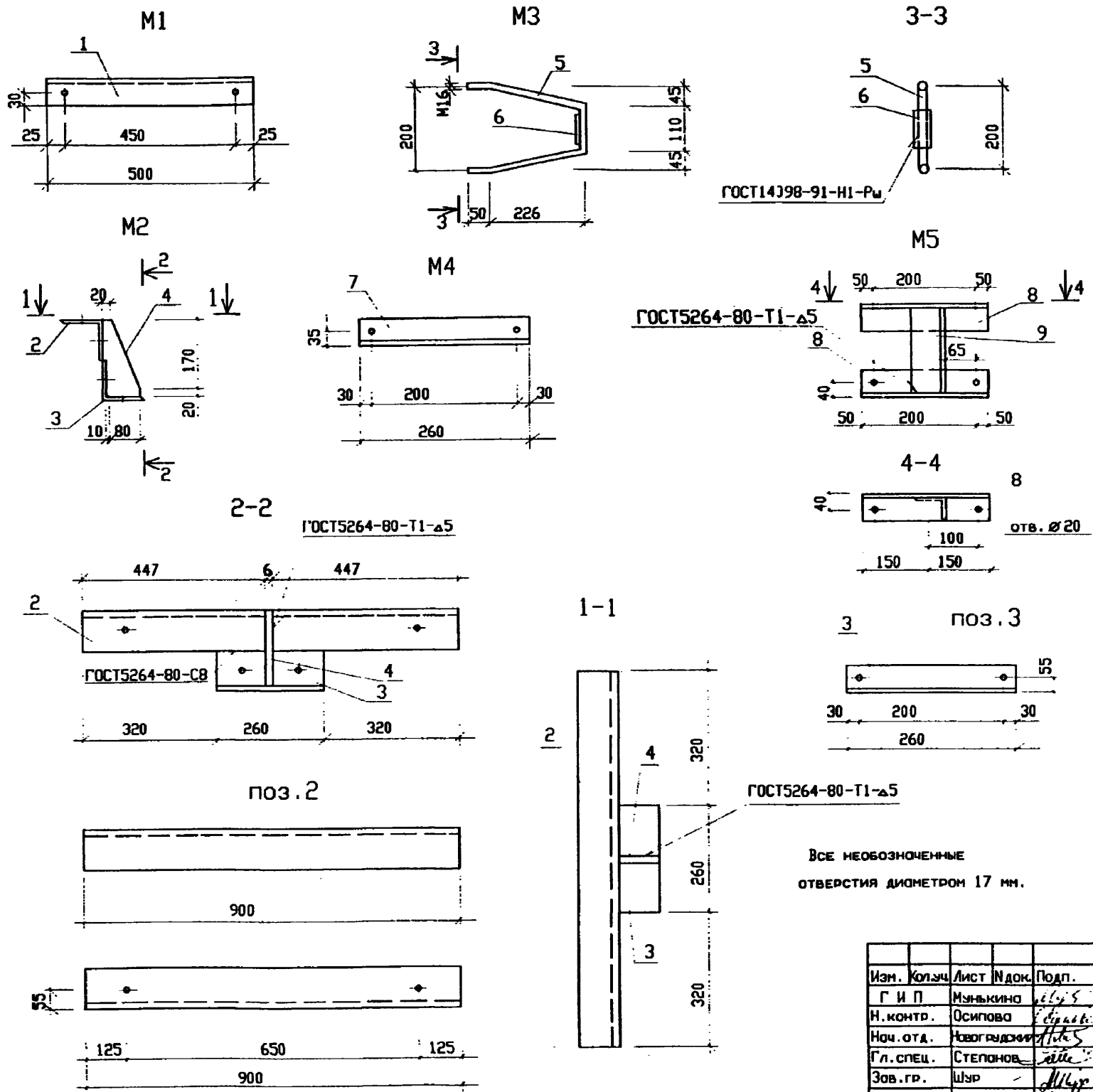
ОТУ 32-4717-1.62

КТПМ-25, КТПМ-100, КТПМ-250
КТПМ-400.

Установка на приставках.
Разрезы 1-1, 2-2.

Студия	Лист	Листов
Р		1

ТРАНСЭЛЕКТРОПРОЕКТ



Марка изделия	Поз. Дет.	Наименование	Кол.	Масса 1 дет., кг	Масса изделия, кг
М1	1	УГОЛОК 50x50x5ГОСТ8509-93 С245ГОСТ27772-88			1.89
		L = 500	1	1.89	
М2		УГОЛОК 100x100x7ГОСТ8509-93 С245ГОСТ27772-88			13.34
	2	L = 900	1	9.72	
	3	L = 260	1	2.81	
	4	ЛИСТ 6 ГОСТ19903-74 С245ГОСТ27772-88			
		90x190	1	0.81	
М3	5	КРЫЖ 17 ГОСТ2590-88 С245ГОСТ27772-88			1.4
		L = 690	1	1.23	
	6	ЛИСТ 6 ГОСТ19903-74 С245ГОСТ27772-88			
		40x90	1	0.17	
М4	7	УГОЛОК 63x63x5ГОСТ8509-93 С245ГОСТ27772-88			1.25
		L = 260	1	1.25	
М5		УГОЛОК 63x63x5ГОСТ8509-93 С245ГОСТ27772-88			4.3
	8	L = 300	2	1.62	
	9	L = 200	1	1.08	

ВСЕ НЕОБОЗНАЧЕННЫЕ ОТВЕРСТИЯ ДИАМЕТРОМ 17 мм.

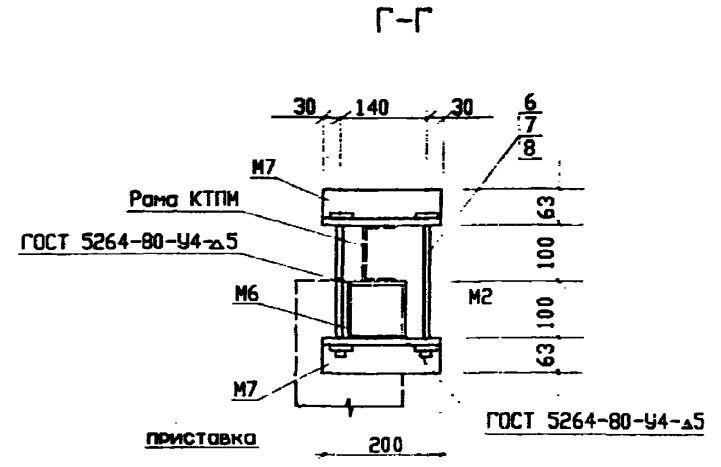
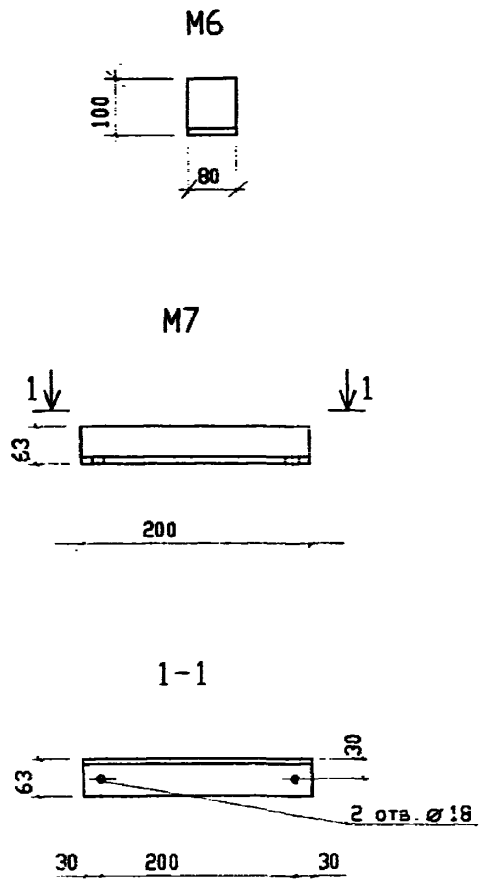
Изм.	Кол.изм.	Лист	Индок.	Подп.	Дата

ОТУ 32-4717-1.63

МЕТАЛЛИЧЕСКИЕ ИЗДЕЛИЯ
М1...М7

Стация	Лист	Листов
Р	1	2

ТРАНСЭЛЕКТРОПРОЕКТ



Марка изделия	Поз. дет.	Наименование	Кол.	Масса 1 дет., кг	Масса изделия, кг
M6		100x100x7 ГОСТ8509-93 уголок С245 ГОСТ27772-98			0.86
		L = 80	1	0.86	
M7		63x63x5 ГОСТ8509-93 уголок С245 ГОСТ27772-88			0.96
		L = 200	1	0.96	