

ОТРАСЛЕВЫЕ ТИПОВЫЕ УЗЛЫ СООРУЖЕНИЙ  
ОТУ 32-4717

УСТАНОВКА И ПОДКЛЮЧЕНИЕ КОМПЛЕКТНЫХ  
ТРАНСФОРМАТОРНЫХ ПОДСТАНЦИЙ К ЛИНИЯМ  
ПРОДОЛЬНОГО ЭЛЕКТРОСНАБЖЕНИЯ 25кВ

ВЫПУСК 2

УСТАНОВКА И ПОДКЛЮЧЕНИЕ СТП И КТПМ.  
ИЗДЕЛИЯ

РАБОЧИЕ ЧЕРТЕЖИ

ОТРАСЛЕВЫЕ ТИПОВЫЕ УЗЛЫ СООРУЖЕНИЙ  
ОТУ 32-4717

УСТАНОВКА И ПОДКЛЮЧЕНИЕ КОМПЛЕКТНЫХ  
ТРАНСФОРМАТОРНЫХ ПОДСТАНЦИЙ К ЛИНИЯМ  
ПРОДОЛЬНОГО ЭЛЕКТРОСНАБЖЕНИЯ 25 кВ

ВЫПУСК 2

УСТАНОВКА И ПОДКЛЮЧЕНИЕ СТП И КТПМ.  
ИЗДЕЛИЯ  
РАБОЧИЕ ЧЕРТЕЖИ

Разработаны

Трансэлектропроектом

Главный инженер института *Улс* (Е. Л. Могилевский)

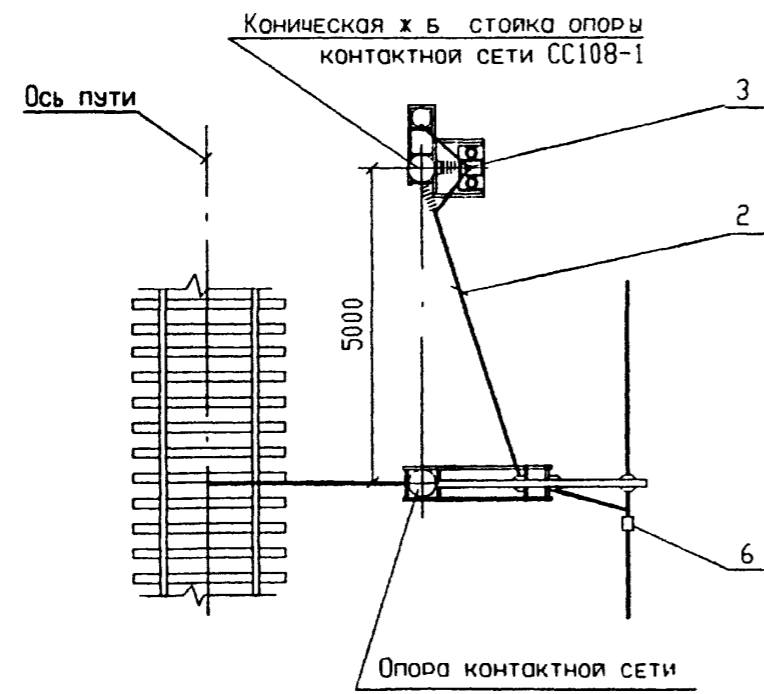
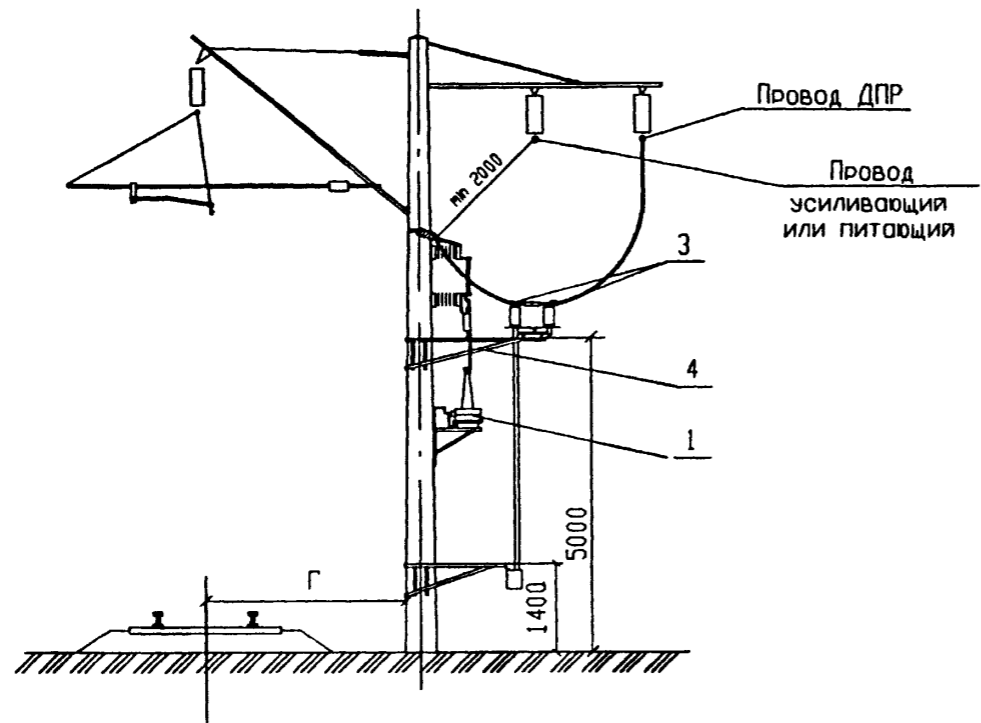
Главный инженер проекта *Игс* (А. С. Мунькина)

Утверждены и введены в  
действие Департаментом  
электрификации и электроснабжения МПС РФ  
Приказ от 7.05.1997г. N 14

## СОДЕРЖАНИЕ ВЫПУСКА 2

ОБОЗНАЧЕНИЕ ДОКУМЕНТА	НАИМЕНОВАНИЕ	СТР.
ОУЗ2-4717-2.1	СТП-1, СТП-2. Установка и подключение на площадке и в выемке	3
-2.2	СТП-1, СТП-2. Установка и подключение на насыпи	4
-2.3	СТП-10. Установка и подключение на площадке	5
-2.4	СТП-10. Установка и подключение в выемке	6
-2.5	СТП-10. Установка и подключение на насыпи	7
-2.6	КТПМ-25. Установка и подключение на площадке. Схема 1	8
-2.7	КТПМ-25. Установка и подключение на площадке. Схема 2	9
-2.8	КТПМ-25. Установка и подключение на насыпи. Схема 1	10, 11
-2.9	КТПМ-25. Установка и подключение на насыпи. Схема 2	11, 12
-2.10	КТПМ-25. Установка и подключение в выемке.	13, 13 <sup>о</sup>
-2.11	КТПМ-100, КТПМ-250, КТПМ-400. Установка и подключение на площадке. Схема 1	14
-2.12	КТПМ-100, КТПМ-250, КТПМ-400. Установка и подключение на площадке. Схема 2	15
-2.13	КТПМ-100, КТПМ-250, КТПМ-400. Установка и подключение на площадке. Схема 3	16
-2.14	КТПМ-100, КТПМ-250, КТПМ-400. Установка и подключение на насыпи. Схема 1	17, 18
-2.15	КТПМ-100, КТПМ-250, КТПМ-400. Установка и подключение на насыпи. Схема 2	18, 19
-2.16	КТПМ-100, КТПМ-250, КТПМ-400. Установка и подключение на насыпи. Схема 3	20, 21
-2.17	КТПМ-100, КТПМ-250, КТПМ-400. Установка и подключение в выемке. Схема 1	21, 22

ОБОЗНАЧЕНИЕ ДОКУМЕНТА	НАИМЕНОВАНИЕ	СТР.
ОУЗ2-4717-2.18	КТПМ-100, КТПМ-250, КТПМ-400. Установка и подключение в выемке. Схема 2	23, 24
-2.19	КТПМ-100, КТПМ-250, КТПМ-400. Установка и подключение в выемке. Схема 3	24, 25
-2.20	КТПМ-25. Установка и подключение на площадке при расположении проводов ДПР с одной стороны	26
-2.21	КТПМ-100, КТПМ-250, КТПМ-400. Установка и подключение на площадке при расположении проводов ДПР с одной стороны	27
-2.25	Перекидки проводов ДПР	28, 29, 30
-2.26	Анкеровка проводов на железобетонной опоре	31
-2.27	Двойное подвешивание проводов на ригеле жесткой поперечины	32
-2.28	Кронштейн А-1	33
-2.29	Хомут	33
-2.30	Накладко	34
-2.31	Болко	34
-2.32	Скоба	35
-2.33	Вкладыш	35
-2.34	Подвес	36
-2.35	Хомутик	36
-2.36	Кронштейн на ригеле	37
-2.37	Скоба	37



Поз	Обозначение	Наименование	Кол	Масса ед, кг	Примечание
1	ОТУ32-4717-1.6.	Установка СТП-1, СТП-2 на опоре контактной сети	1		
		ТУ32ЦЗ-638-93			
2	ГОСТ 839-80	Провод сталеалюминиевый	6		м
		АС 35/6 2* ; АС 50/8.0*			
3	ТУ34-13 11438-89	Зажим аппаратный прессуемый	3		
		А2А-35-7* , А2А-50-7*			
4	ОТУ32-4717-1.30	Установка однополюсного разъединителя на опоре контактной сети	1		
5	ОТУ32-4717-1.11	Заземляющее устройство	1		
6	071-76	Зажим петлевой плоский ПА2-1/К	1		

1 \* Определяется при конкретном проектировании в зависимости от сечения проводов линии ДПР

Инв. N подл. Подпись и дата. Взам инв. N

Изм	Кол. экз.	Лист	Индок	Подп.	Дата
ГИП		Мунькина			
Н.контр.		СЕРГЕЕВА			
Нач. отд.		Пискунов			
Зав. гр.		Баратов			
Разраб.		Скорикова			

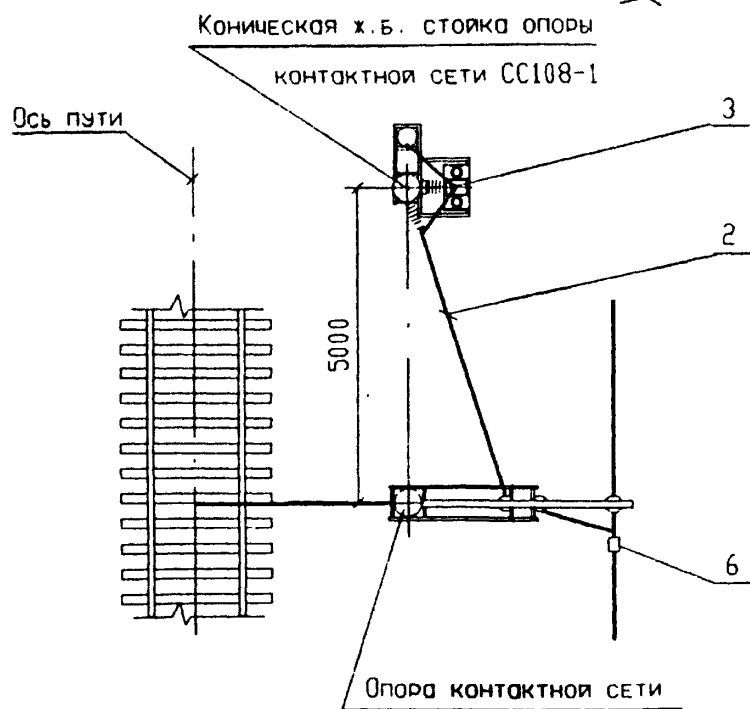
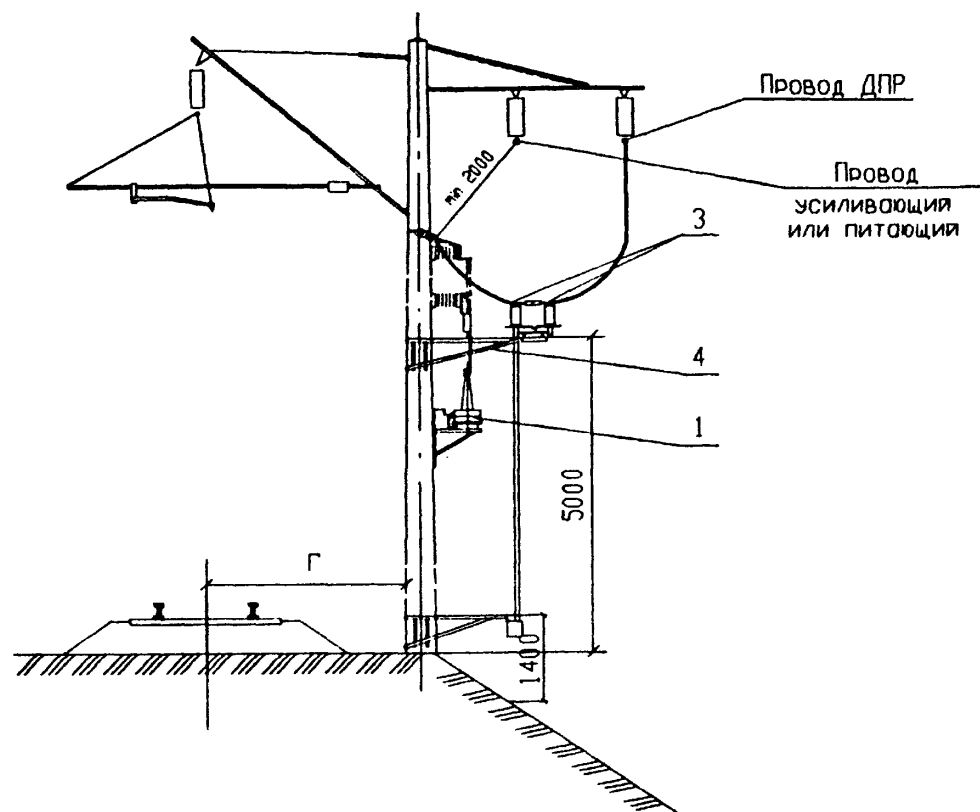
ОТУ32-4717-2.1

СТП-1, СТП-2  
Установка и подключение на площадке и в выемке

Стадия	Лист	Лв
Р		

**ТРАНСЭЛЕКТРОП**

Формат А3



Поз	Обозначение	Наименование	Кол	Масса ед, кг	Приме чание
1	ОТУ32-4717-1.6	Установка СТП-1, СТП-2 на опоре контактной сети ТУ32ЦЗ-638-93	1		
2	ГОСТ 839-80	Провод сталеалюминиевый АС 35/6.2* ; АС 50/8.0*	6		м
3	ТУ34-13.11438-89	Зажим аппаратный прессуемый А2А-35-7* ; А2А-50-7*	3		
4	ОТУ32-4717-1.30	Установка однополюсного разъединителя на опоре контактной сети	1		
5	ОТУ32-4717-1.11	Заземляющее устройство	1		
6	071-76	Зажим петлевой плосечный ПА2-1/К	1		

1. \* Определяется при конкретном проектировании  
в зависимости от сечения проводов линии ДПР.

Инв. N подл. Подпись и дата  
Взам. инв. N

Изм.	Кол. экз.	Лист	Ндоп.	Продп.	Дата

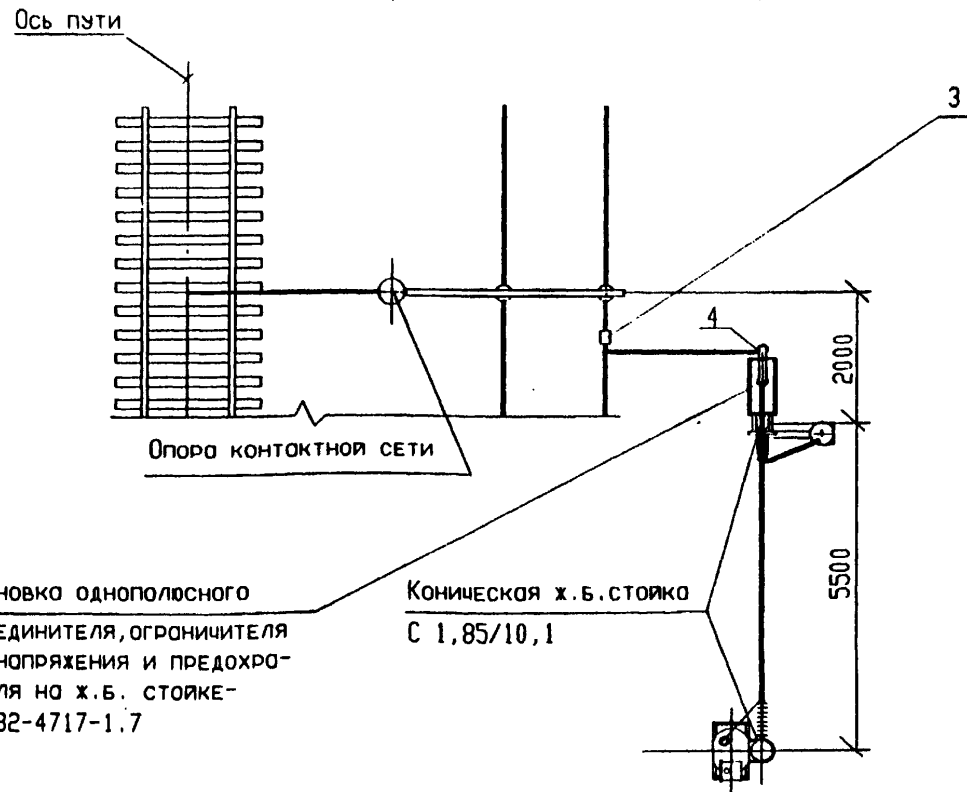
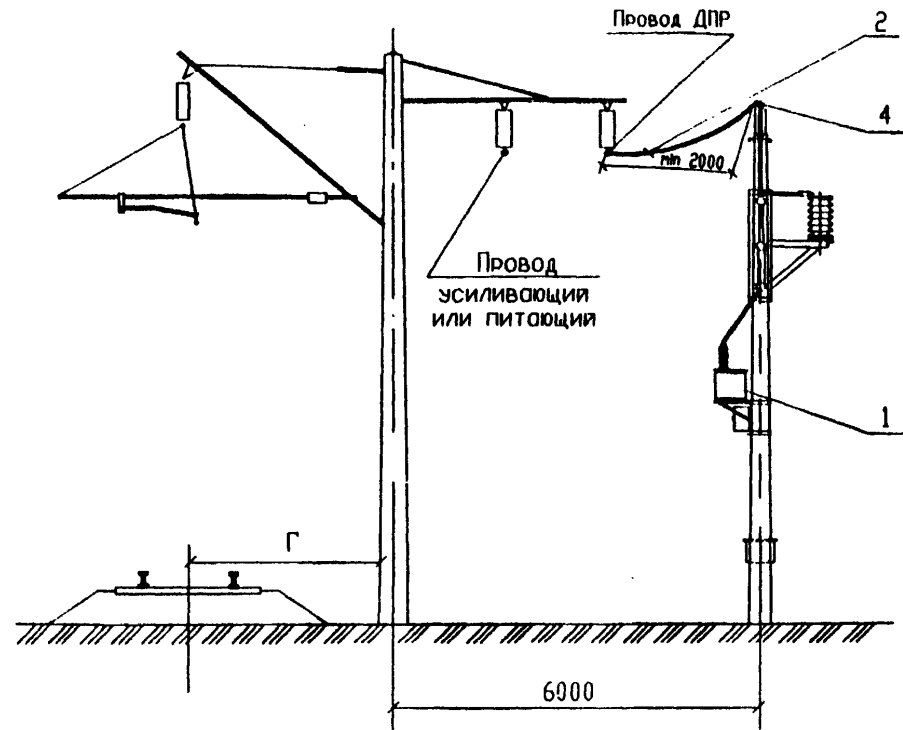
ОТУ32-4717-2.2

СТП-1; СТП-2  
Установка и подключение  
на насыпи

Стадия Лист Ли  
Р

ТРАНСЭЛЕКТРОПИ

Формат А3



Установка однополюсного  
розьединителя, ограничителя  
перенапряжения и предохра-  
нителя на х.б. стойке-  
ОТУ 32-4717-1.7

Коническая х.б. стойка  
с 1,85/10,1

Поз	Обозначение	Наименование	Кол	Масса ед, кг	Приме- чание
1	ОТУ 32-4717-1.7	Установка СТП-10 на стойках ТУ 3185-648-01124276-96	1	623	
2	ГОСТ 839-80	Провод сталеалюминиевый АС 35/6.2* ; АС 50/8.0*	2.5		м
3	071-76	Зажим петлевой плосечный ПА2-1/К*	1		
4	ТУ34-13.11438-89	Зажим аппаратный прессуемый А2А-35-7* ; А2А-50-7*	1		
5	ОТУ 32-4717-1.11 л. 1,3	Заземляющее устройство	1		

1.\* Определяется при конкретном проектировании  
в зависимости от сечения проводов линии ДПР.

Инв.№ подл. Подпись и дата Взам. инв.№

Изм.	Кол.ч.	Лист	Ндок.	Продп.	Дата
ГИП	Мунькина				
Н.контр.	Сергеева				
Нач.отд.	Пискунов				
Зав.гр.	Баратов				
Разраб.	Скорикова				

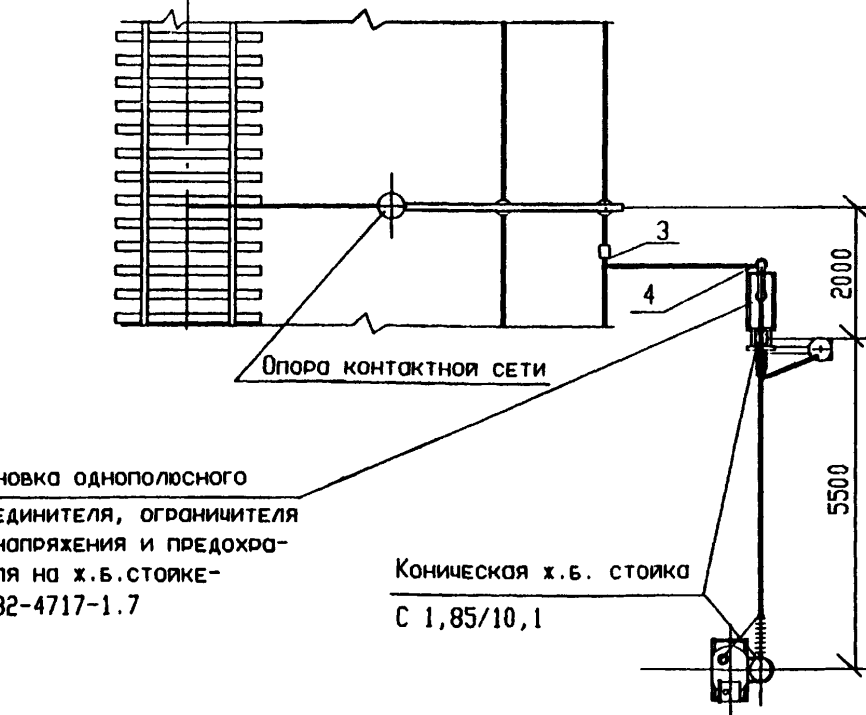
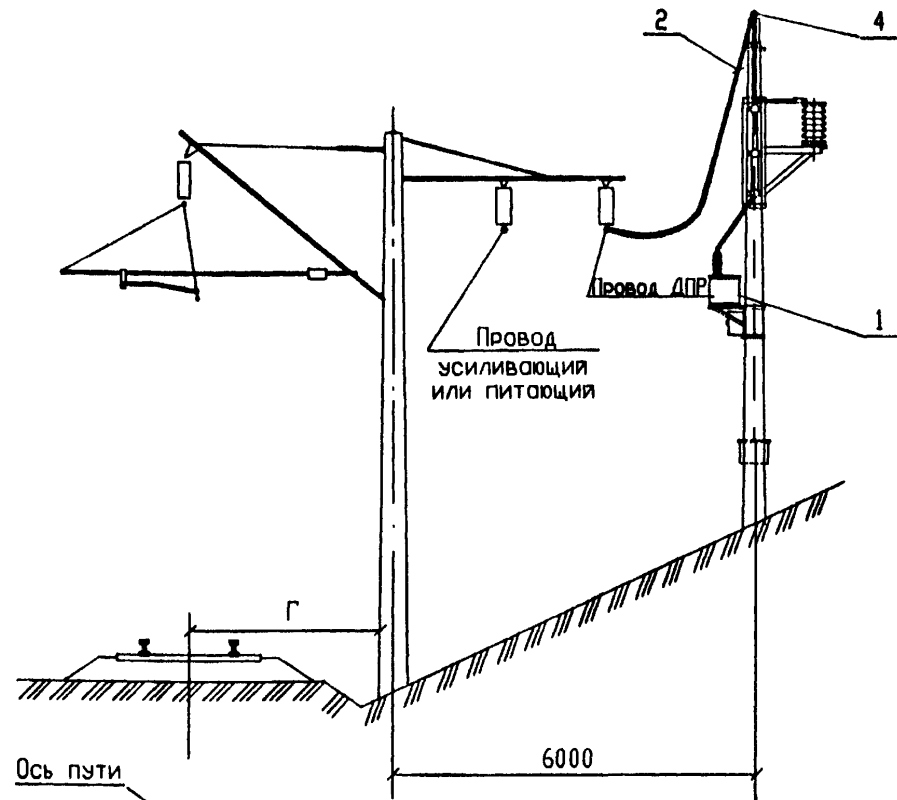
ОТУ 32-4717-2.3

СТП-10  
Установка и подключение  
на площадке

Стадия Лист Лис  
Р

  
ТРАНСЭЛЕКТРОПП

Формат А3



Установка однополюсного  
разъединителя, ограничителя  
перенапряжения и предохра-  
нителя на х.б. стойке-  
ОТУ 32-4717-1.7

Коническая х.б. стойка  
С 1,85/10,1

Поз	Обозначение	Наименование	Кол	Масса ед, кг	Прим чание
1	ОТУ 32-4717-1.7	Установка СТП-10 на стойках ТУ 3185-648-01124276-96	1	623	
2	ГОСТ 839-80	Провод сталеалюминиевый АС 35/6.2* ; АС 50/8.0*	2.5		м
3	071-76	Зажим петлевой плосечный ПА2-1/К	1		
4	ТУ34-13.11438-89	Зажим аппаратный прессуемый А2А-35-7* ; А2А-50-7*	1		
5	ОТУ 32-4717-1.11 л. 1,3	Заземляющее устройство	1		

1.\* Определяется при конкретном проектировании  
в зависимости от сечения проводов линии ДПР.

Имя, И. подл. Подпись и дата Взам. инв. N

Изм.	Кол. экз.	Лист	Индок.	Подп.	Дата
ГИП		Муныкина		<i>Муныкина</i>	
Н. контр.		Сергеева		<i>Сергеева</i>	
Нач. отд.		Пискунов		<i>Пискунов</i>	
Зав. гр.		Боратов		<i>Боратов</i>	
Разраб.		Скорикова		<i>Скорикова</i>	

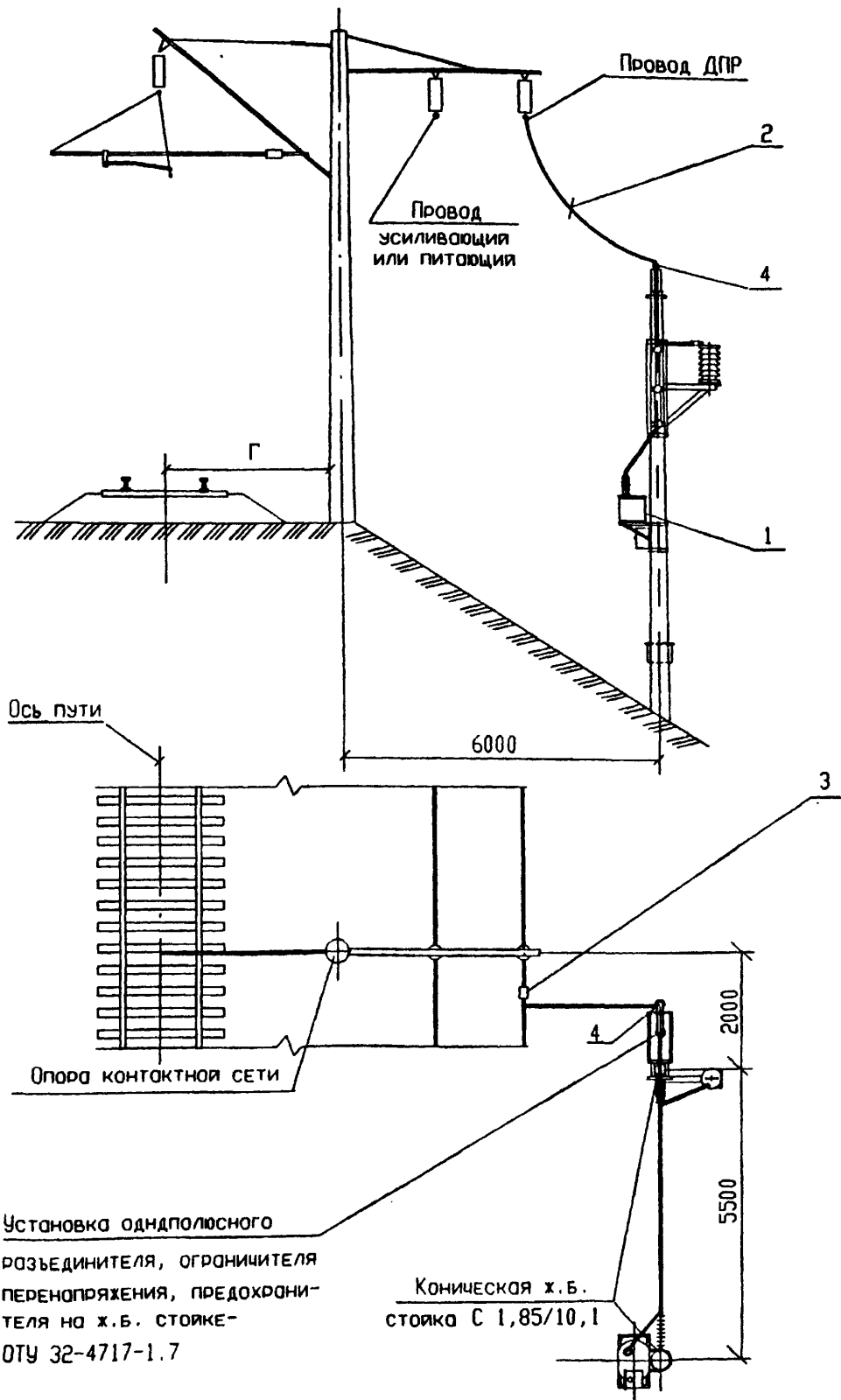
ОТУ 32-4717-2.4

СТП-10  
Установка и подключение  
в выемке

Стадия	Лист	Ли
Р		

**ТРАНСЭЛЕКТРОП**

Формат А3



Поз	Обозначение	Наименование	Кол	Масса ед, кг	Примечание
1	ОТУ 32-4717-1.7	Установка СТП-10 на стойках	1	623	
		ТУ 3185-648-01124276-96			
2	ГОСТ 839-80	Провод сталеалюминиевый			
		АС 35/6.2 <sup>*</sup> ; АС 50/8.0 <sup>*</sup>	2.5		м
3	071-76	Захим петлевой плосечный	1		
		ПА2-1/К			
4	ТУ34-13.11438-89	Захим аппаратный прессуемый	1		
		А2А-35-7 <sup>*</sup> ; А2А-50-7 <sup>*</sup>			
5	ОТУ 32-4717-1.11 л. 1,3	Заземляющее устройство	1		

1. \* Определяется при конкретном проектировании в зависимости от сечения проводов линии ДПР.

Инв. N подл. Подпись и дата  
Взам. инв. N

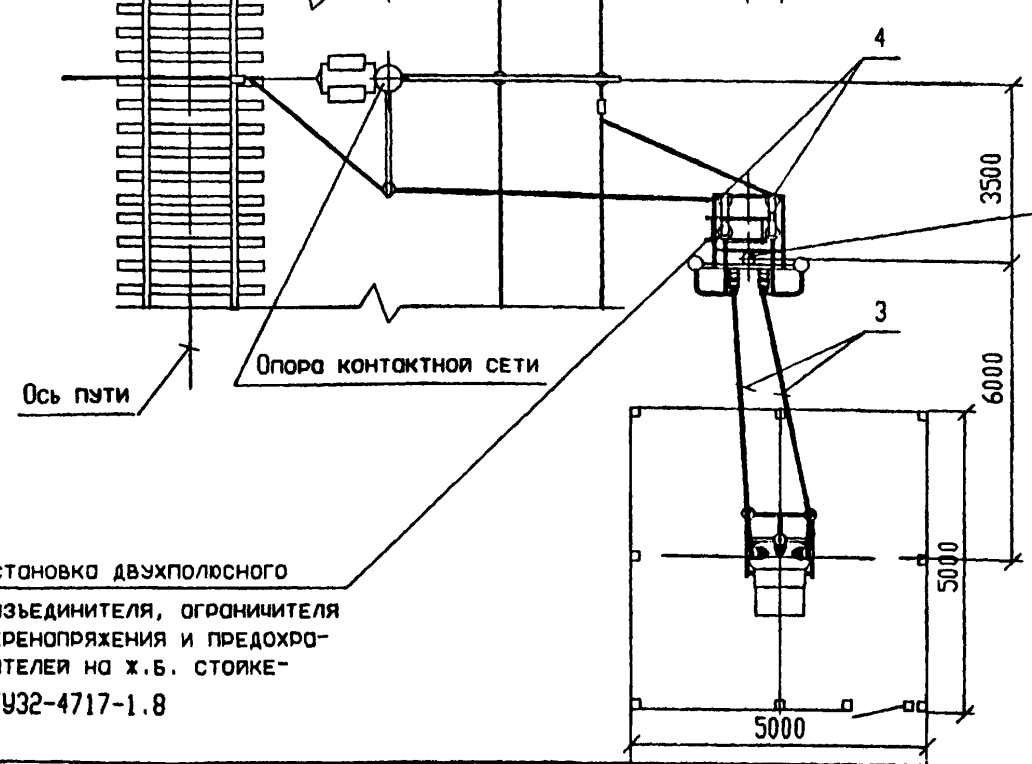
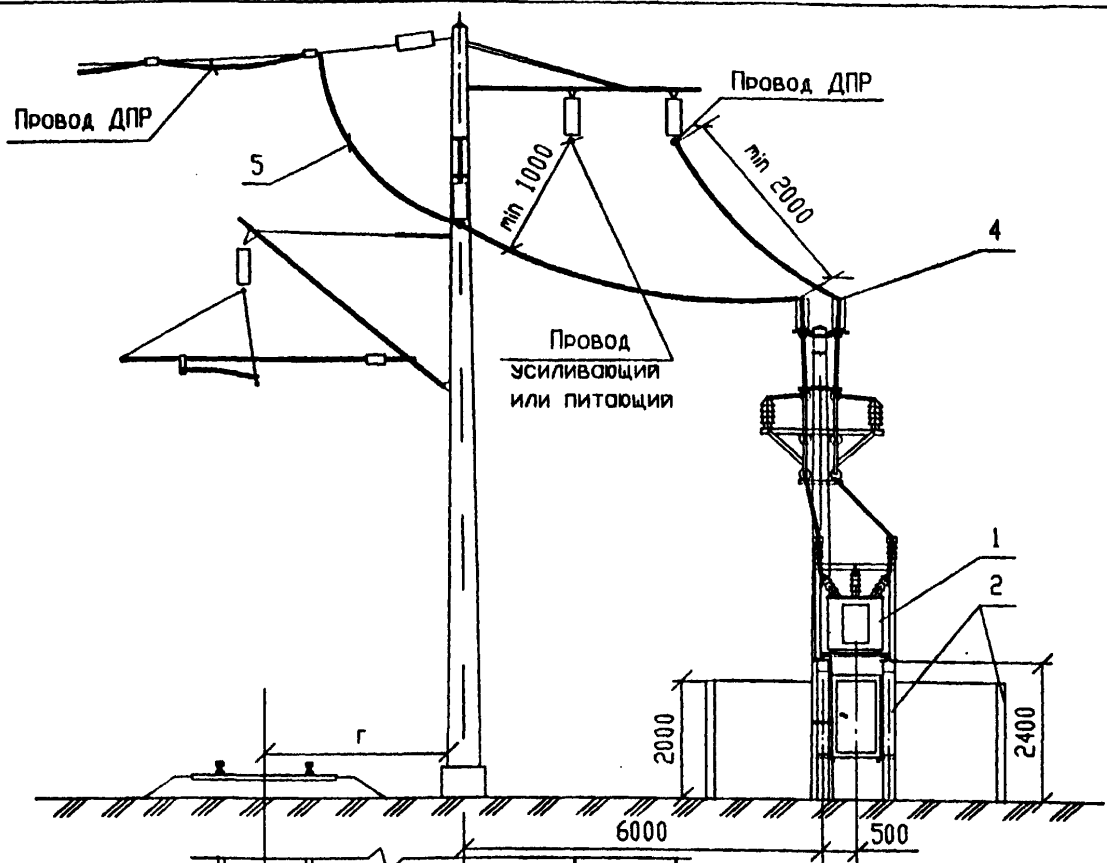
Изм.	Кол.л.	Лист	Индок.	Подп.	Дата

**ОТУ 32-4717-2.5**

СТП-10		Стадия	Лист	Л
Установка и подключение на насыпи		Р		

**ТРАНСЭЛЕКТРОГ.**





Установка двухполюсного  
разъединителя, ограничителя  
перенапряжения и предохра-  
нителей на ж.б. стойке-  
ОТУ32-4717-1.8

Коническая ж.б. стойка  
С 1.85/10.1

1.\* Определяется при конкретном проектировании  
в зависимости от сечения проводов линии ДПР.

Поз	Обозначение	Наименование	Кол	Масса Е.д., кг	Прим чани
1	ОТУ32-4717-1.8	Установка КТПМ-25 на стойках ТУ3185-646-01124276-96	1		
2	ОТУ32-4717-1.50	Стойки, фундамент и ограж- дение, вариант 1	1		
3	ГОСТ 839-80	Провод сталеалюминиевый АС 35/6.2*, АС 50/8.0*	40		м
4	ТУ34-13.11438-89	Зажим аппаратный прессуемый А2А-35-7*, А2А-50-7*	2		
5	ОТУ32-4717-2.25-03	Перекидка провода ДПР	1		
6	ОТУ32-4717-1.11	Заземляющее устройство	1		

Ив.Н подл. Подпись и дата Взам. инв.Н

Изм.	Кол.ж.	Лист	Индок.	Подп.	Дата
ГИП		Мунькина		<i>Мунькина</i>	
Н.контр.		Сергеева		<i>Сергеева</i>	
Нач.отд.		Пискунов		<i>Пискунов</i>	
Зав.гр.		Баратов		<i>Баратов</i>	
Разраб.		Скодикова		<i>Скодикова</i>	

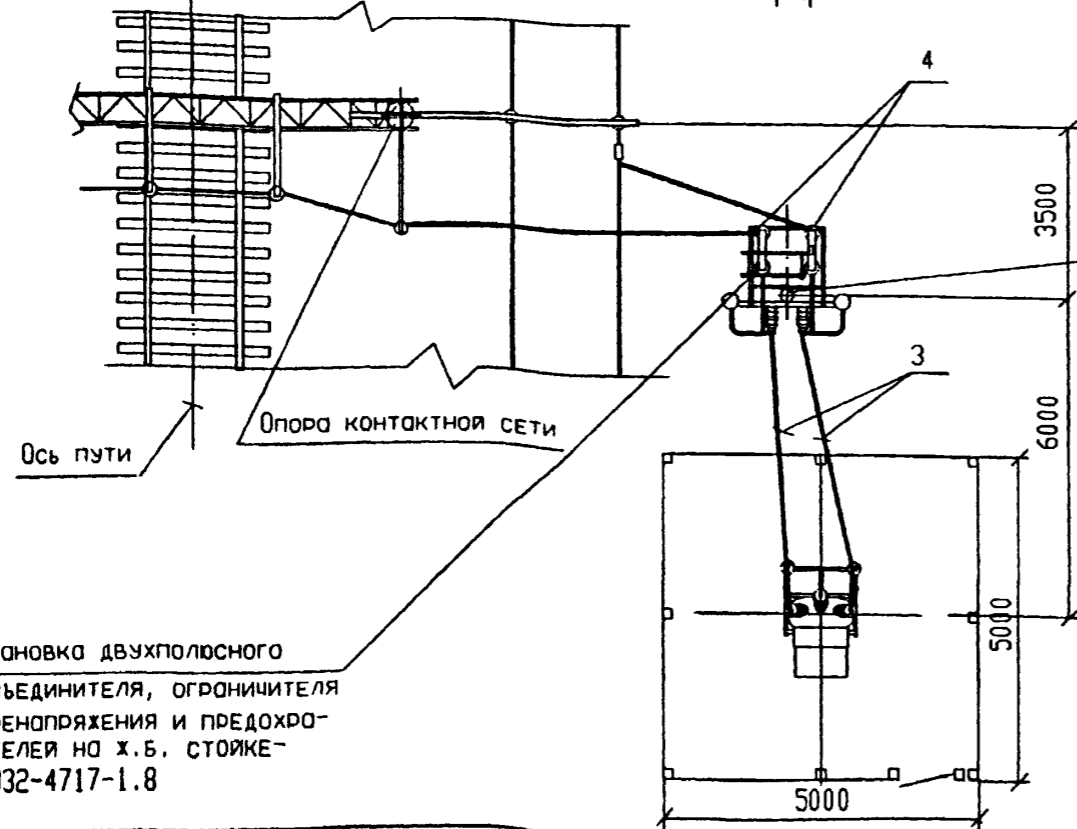
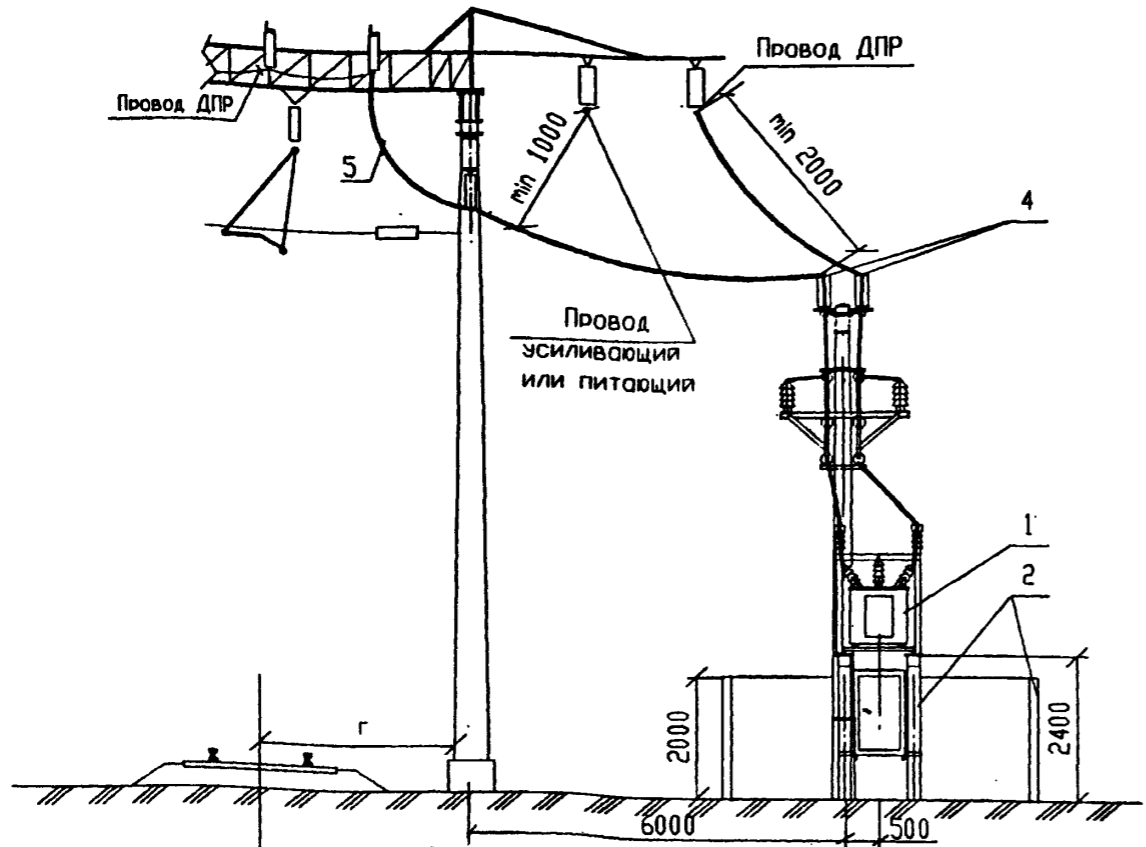
ОТУ 32-4717-2.6

КТПМ-25  
Установка и подключение  
на площадке  
Схема 1

Стация	Лист
Р	

ТРАНСЭЛЕКТРО

Формат А3



Установка двухполюсного  
разъединителя, ограничителя  
перенапряжения и предохра-  
нителя на х.б. стойке-  
ОТУ32-4717-1.8

Поз	Обозначение	Наименование	Кол	Масса ед, кг	Прим чани
1	ОТУ32-4717-1.8	Установка КТПМ-25 на стойках ТУ3185-646-01124276-96	1		
2	ОТУ32-4717-1.50	Стойки, фундамент и ограж- дение, вариант 1	1		
3	ГОСТ 839-80	Провод сталеалюминиевый АС 35/6.2*; АС 50/8.0*	40		м
4	ТУ34-13.11438-89	Зажим аппаратный прессуемый А2А-35-7*; А2А-50-7*	2		
5	ОТУ32-4717-2.25-04	Перекидка провода ДПР			
6	ОТУ32-4717-1.11	Заземляющее устройство	1		

1.\* Определяется при конкретном проектировании  
в зависимости от сечения проводов линии ДПР.

Инв. N подл. Подпись и дата Взам. инв. N

Изм.	Кол. экз.	Лист	Индок.	Подп.	Дата

ОТУ 32-4717-2.7

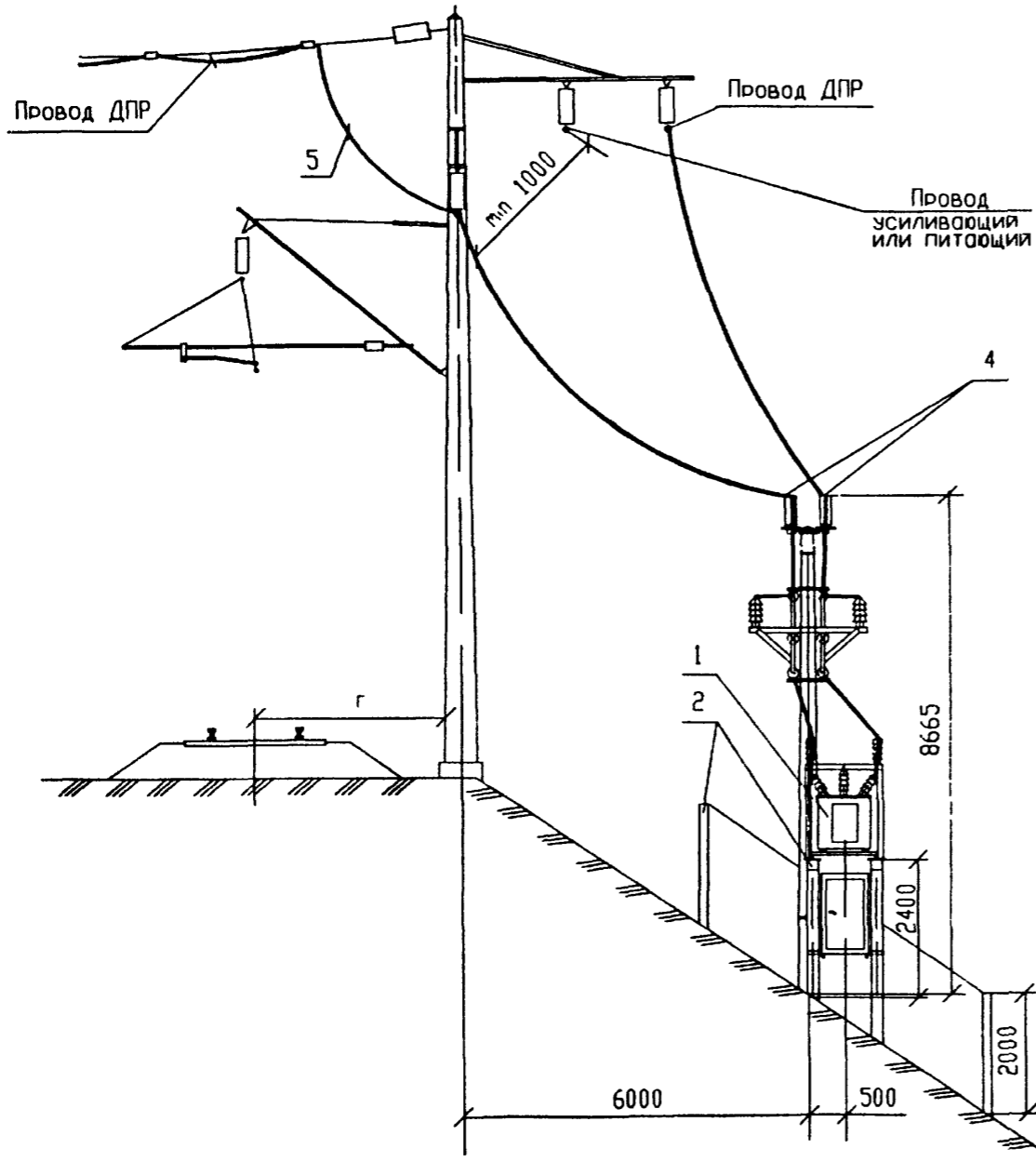
КТПМ-25  
Установка и подключение  
на площадке  
Схема 2

Стация Р  
Лист  
ТРАНСЭЛЕКТРС

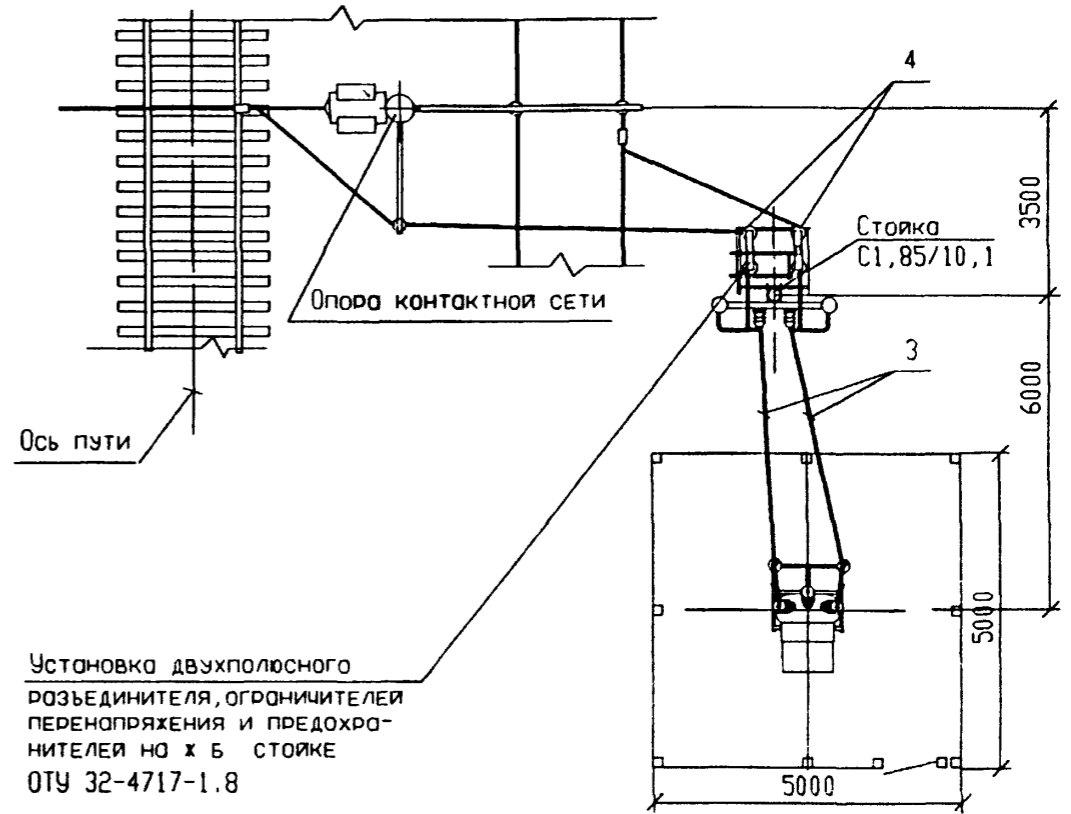
Формат А3

1 |

| 1



1 - 1



Спецификацию смотри лист 2

Инв N подл  
Подпись и дата  
Взам инв N

Изм	Кол. экз	Лист	Индок	Продп	Дата
ГИП		Мунькина			
Н. контр		Сергеева			
Нач. отд		Пискунов			
Зав. гр		Баратов			
Разр. об		Скорикова			

ОТУ 32-4717-2.8

КТМ-25  
Установка и подключение  
на насыпи  
Схема 1

Студия	Лист	Лис
Р	1	2

ТРАНСЭЛЕКТРОПРОС

Формат А3

Поз	Обозначение	Наименование	Кол	Масса ед, кг	Приме- чание
1	ОТУ32-4717-1.8	Установка КТПМ-25 на стойках ТУ3185-646-01124276-96	1		
2	ОТУ32-4717-1.50	Стойки, фундамент и ограх- дение, вариант III	1		
3	ГОСТ 839-80	Провод сталеалюминиевый АС 35/6.2*, АС 50/8.0*	40		м
4	ТУ34-13.11438-89	Защитный аппаратный прессуемый А2А-35-7*, А2А-50-7*	2		
5	ОТУ 32-4717-2.25-03	Перекидка провода ДПР	1		
6	ОТУ32-4717-1.11	Заземляющее устройство	1		

1. \* Определяется при конкретном проектировании  
в зависимости от сечения проводов линии ДПР.

Изм. № подл. Подпись и дата

Взам. инв. №

Изм.	Кол. экз.	Лист	Подп.	Дата

ОТУ 32-4717-2.8

Лист  
2

Формат А 4

Поз	Обозначение	Наименование	Кол	Масса ед, кг	Приме- чание
1	ОТУ32-4717-1.8	Установка КТПМ-25 на стойках ТУ3185-646-01124276-96	1		
2	ОТУ32-4717-1.50	Стойки, фундамент и ограх- дение, вариант III	1		
3	ГОСТ 839-80	Провод сталеалюминиевый АС 35/6.2*, АС 50/8.0*	40		м
4	ТУ34-13.11438-89	Защитный аппаратный прессуемый А2А-35-7*, А2А-50-7*	2		
5	ОТУ 32-4717-2.25-04	Перекидка провода ДПР	1		
6	ОТУ32-4717-1.11	Заземляющее устройство	1		

1. \* Определяется при конкретном проектировании  
в зависимости от сечения проводов линии ДПР.

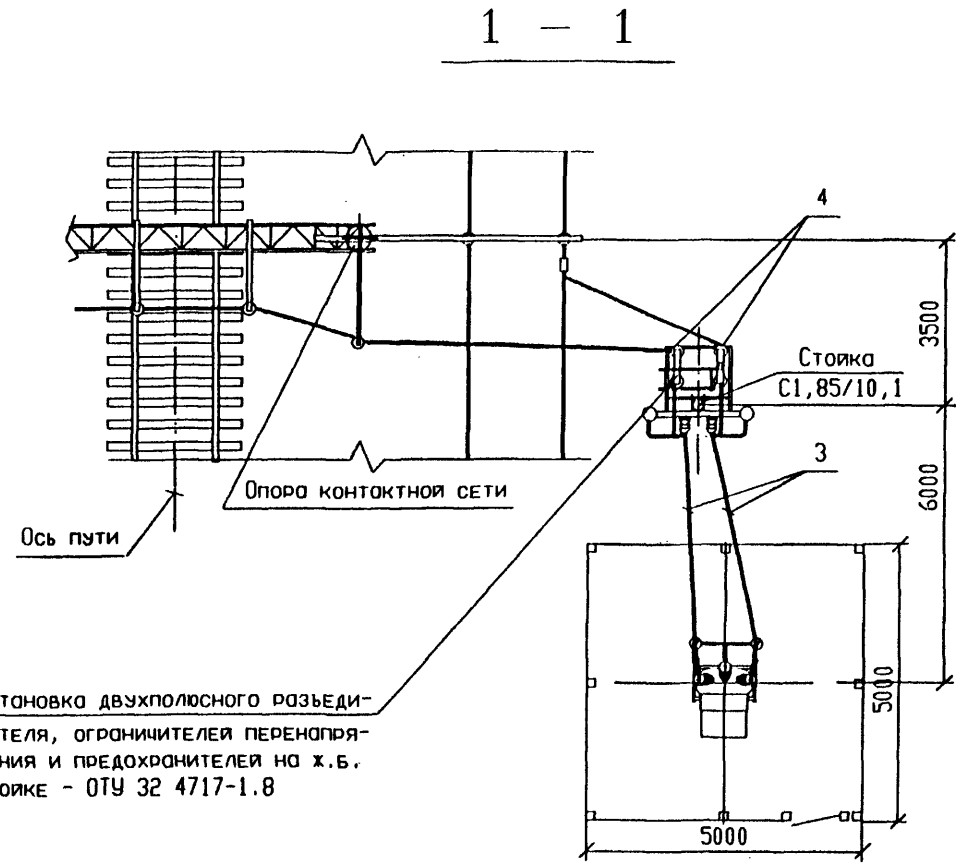
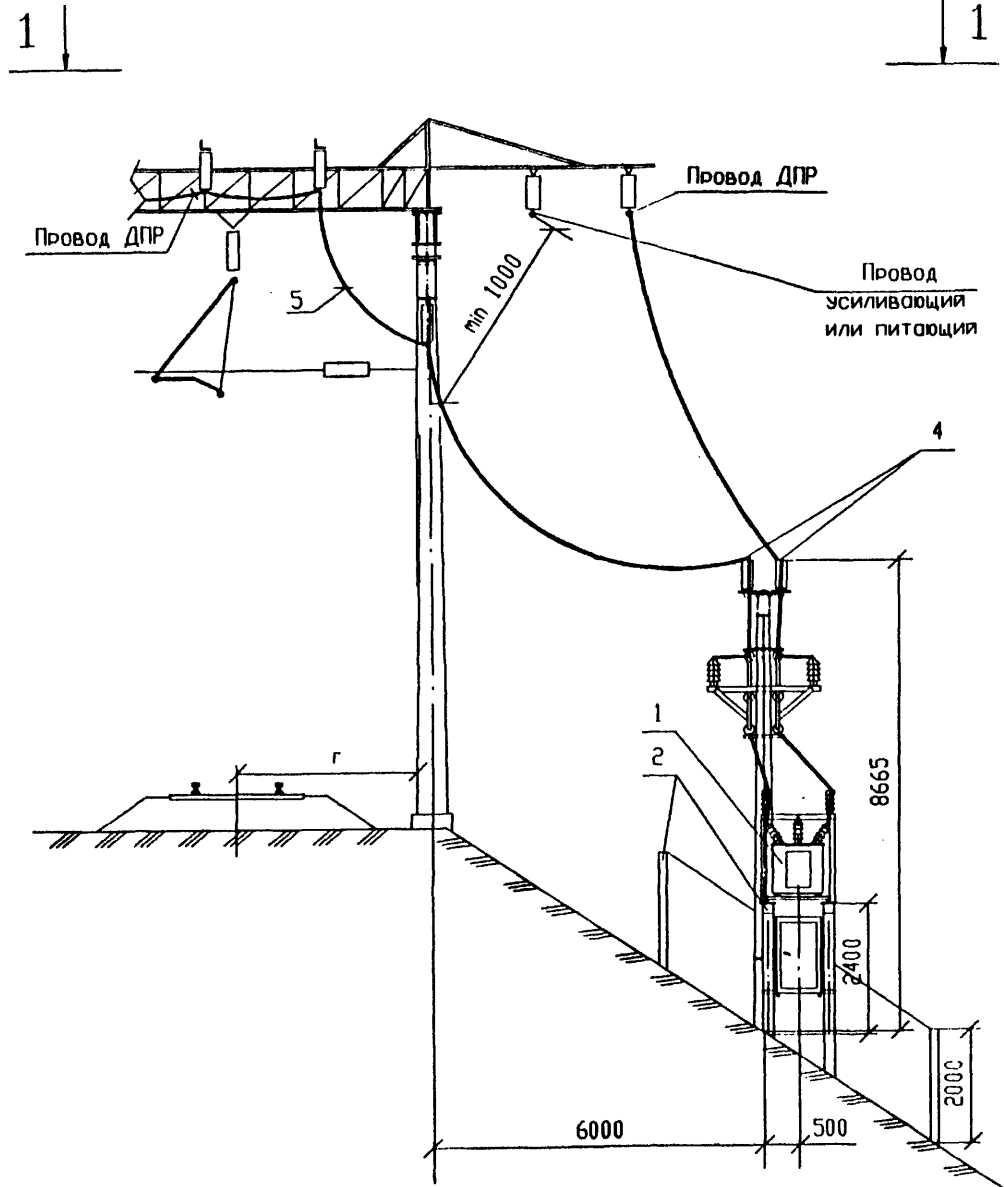
Изм. № подл. Подпись и дата

Взам. инв. №

Изм.	Кол. экз.	Лист	Подп.	Дата

ОТУ 32-4717-2.9

Формат А 4



Установка двухполюсного разъединителя, ограничителя перенапряжения и предохранителей на ж.б. стойке - ОТУ 32 4717-1.8

Спецификацию смотри лист 2

Инв. № подл. Подпись и дата. Взам. инв. №

Изм.	Кол.уч.	Лист	Подк.	Подп.	Дата

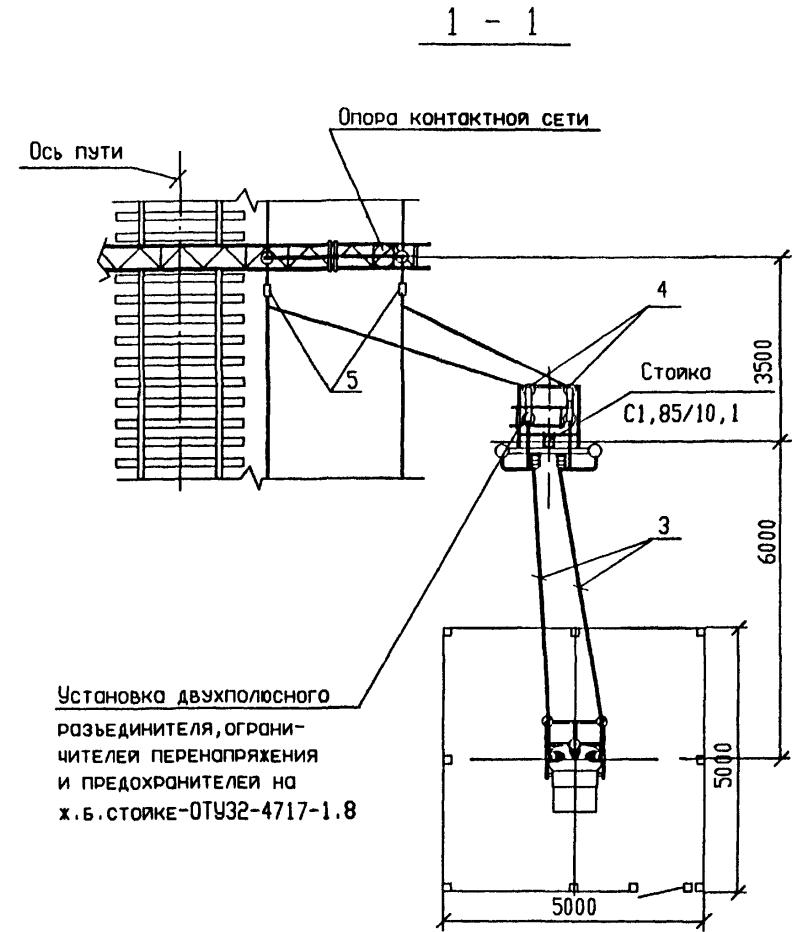
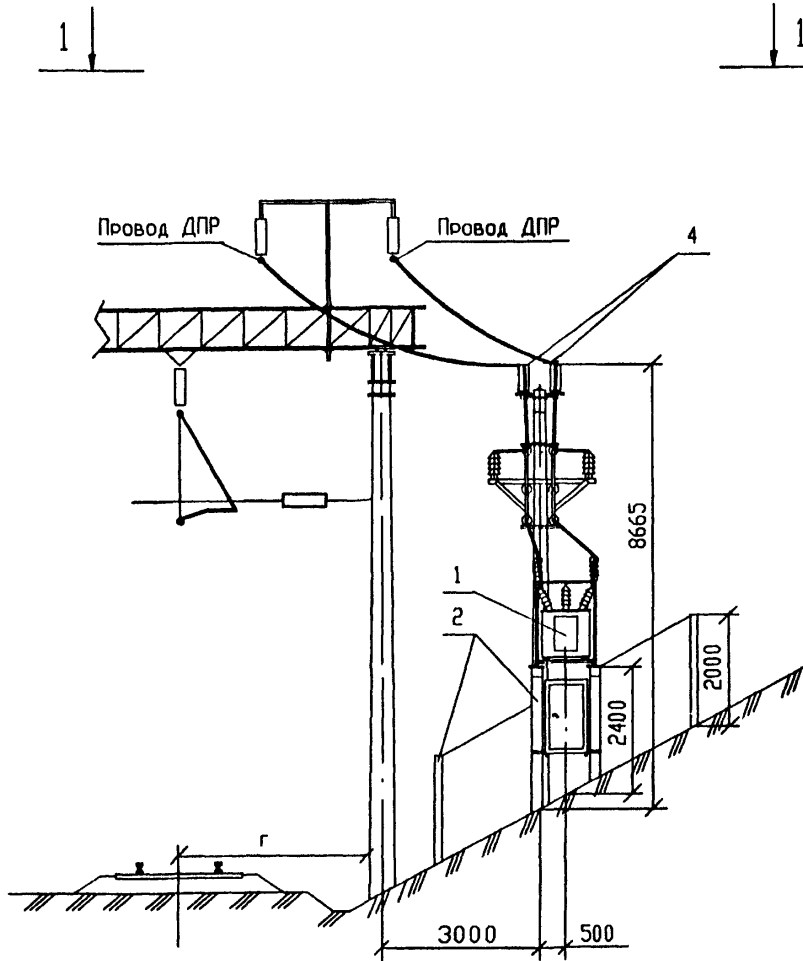
## ОТУ 32-4717-2.9

КТПМ-25  
Установка и подключение  
на насыпи  
Схема 2

Стадия	Лист	Лист
Р	1	2

**ТРАНСЭЛЕКТРОПР**

Формат А3



Установка двухполюсного  
разъединителя, ограни-  
чителя перенапряжения  
и предохранителя на  
ж.б. стойке-ОТУ32-4717-1.8

Спецификацию смотри лист 2

Инв. № подл. Подпись и дата Взам. инв. №

Изм.	Кол. экз.	Лист	Док.	Подп.	Дата

ОТУ 32-4717-2.10

КТГМ-25  
Установка и подключение  
в выемке

Стация	Лист	Лм
Р	1	

ФОРМАТ А3

ТРАНСЭЛЕКТРОП

Поз	Обозначение	Наименование	Кол	Масса ед, кг	Приме- чание
1	ОТУ32-4717-1.8	Установка КТПМ-25 на стойке	1		
		ТУ3185-646-01124276-96			
2	ОТУ32-4717-1.50	Стойки, фундаменты и ограж- дение, вариант II	1		
3	ГОСТ 839-80	Провод сталеалюминиевый			
		АС 35/6.2 <sup>*</sup> ; АС 50/8.0 <sup>*</sup>	40		м
4	ТУ34-13.11438-89	Захим аппаратный прессуемый			
		А2А-35-7 <sup>*</sup> ; А2А-50-7 <sup>*</sup>	2		
5	071-76	Захим петлевой плосечный	2		
6		ПА2-1/К			
	ОТУ32-4717-1.11 л.2,3	Заземляющее устройство	1		

\* Определяется при конкретном проектировании  
в зависимости от сечения проводов линии ДПР.

Изм. N подл. Подпись и дата  
Изм. N подл. Подпись и дата  
Изм. N подл. Подпись и дата

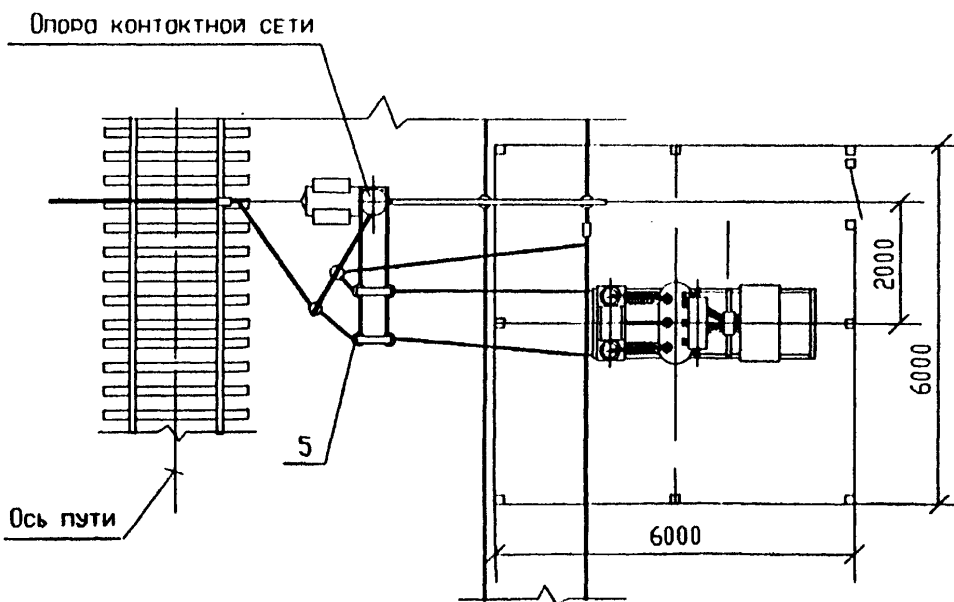
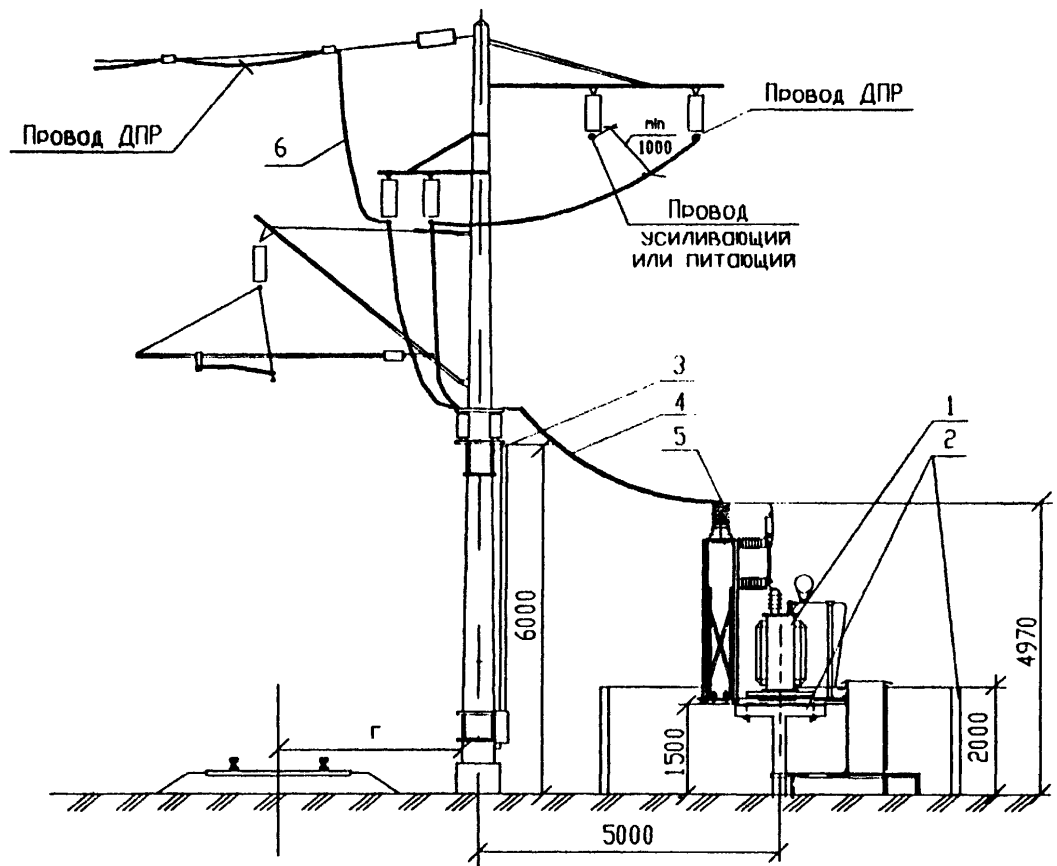
Изм.	Кол.уч.	Лист	Идок.	Подп.	Дата

ОТУ 32-4717-2.10

Лист  
2

Изм. N подл. Подпись и дата  
Изм. N подл. Подпись и дата  
Изм. N подл. Подпись и дата

Изм.	Кол.уч.	Лист	Идок.	Подп.	Дата



Поз	Обозначение	Наименование	Кол	Масса ед, кг	При чану
1	ОУ32-4717-1.9	Установка КТПМ-100 на стойках ТУ3185-646-01124276-96	1		
	ОУ32-4717-1.10	( КТПМ-250; КТПМ-400 ) ТУ3185-637-01124276-96			
2	ОУ32-4717-1.51	Стойки, фундаменты и ограж- дение, вариант 1	1		
3	ОУ32-4717-1.31	Установка двухполюсного разъединителя на опоре контактной сети	1		
4	ГОСТ839-80	Провод сталеалюминиевый АС 35/6.2 * , АС 50/8.0 *	40		м
5	ТУ34-13.11438-89	Зажим аппаратный прессуемый А2А-35-7 * , А2А-50-7 *	6		
6	ОУ 32-4717-2.25	Перекидка провода ДПР	1		
7	ОУ32-4717-1.13	Заземляющее устройство нейтроли трансформатора	1		
8	ОУ32-4717-1.12	Выравнивающий контур Присоединение к рельсу и дрессель-трансформатору	1		

1.\* Определяется при конкретном проектировании в зависимости от сечения проводов линии ДПР

Инв. N подл. Подпись и дата Взам. инв. N

Изм.	Кол. экз.	Лист	Ндок.	Подп.	Дата
ГИП		Мунькина		<i>Лис</i>	
Н. контр.		СЕРГЕЕВА		<i>Сергеева</i>	
Нач. отд.		Пискунов		<i>Пискунов</i>	
Зав. гр.		Баратов		<i>Баратов</i>	
Разраб.		Скорикова		<i>Скорикова</i>	

ОУ 32-4717-2.11

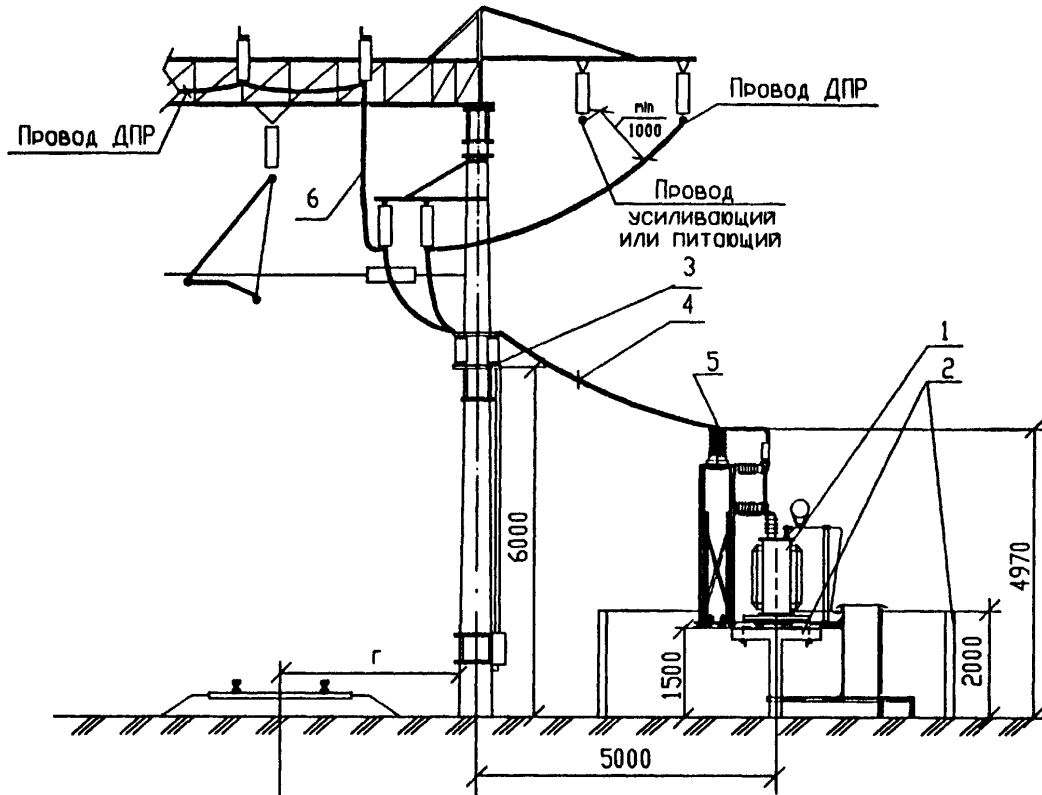
КТПМ-100, КТПМ-250, КТПМ-400  
Установка и подключение  
на площадке  
Схема 1

Стация	Лист	/
Р		

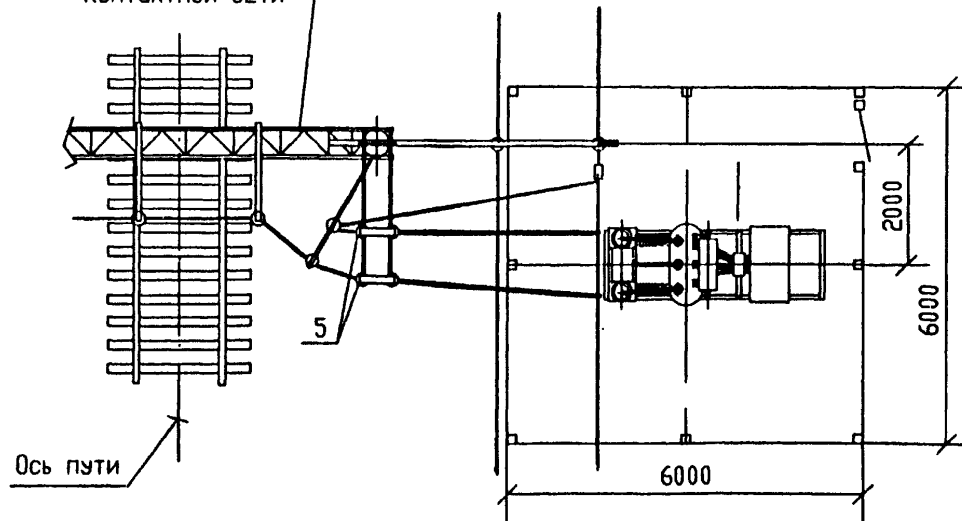
**ТРАНСЭЛЕКТРОИ**

Формат А3





Жесткая поперечина  
контактной сети



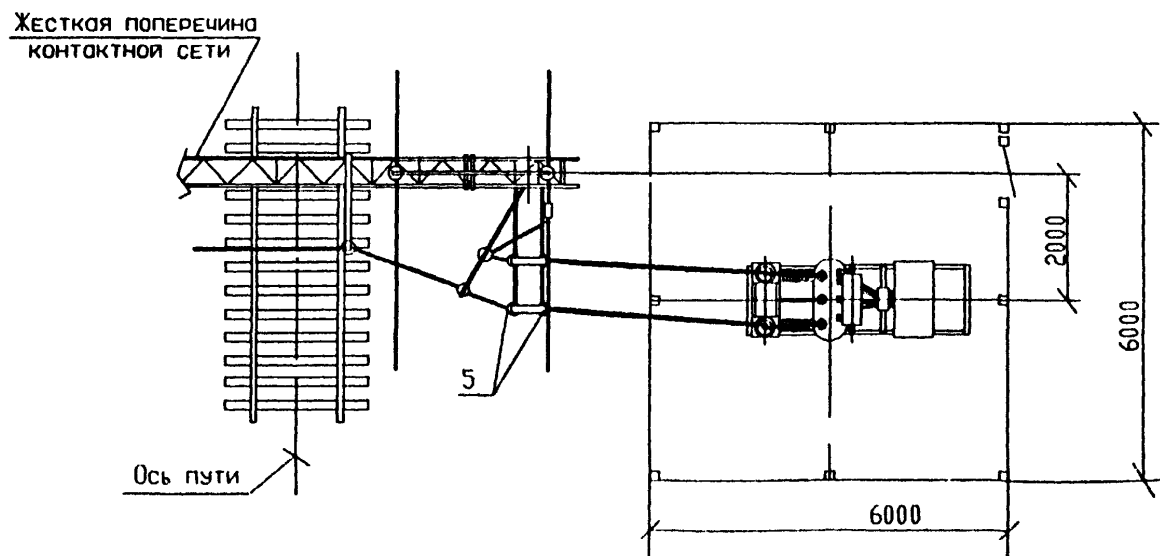
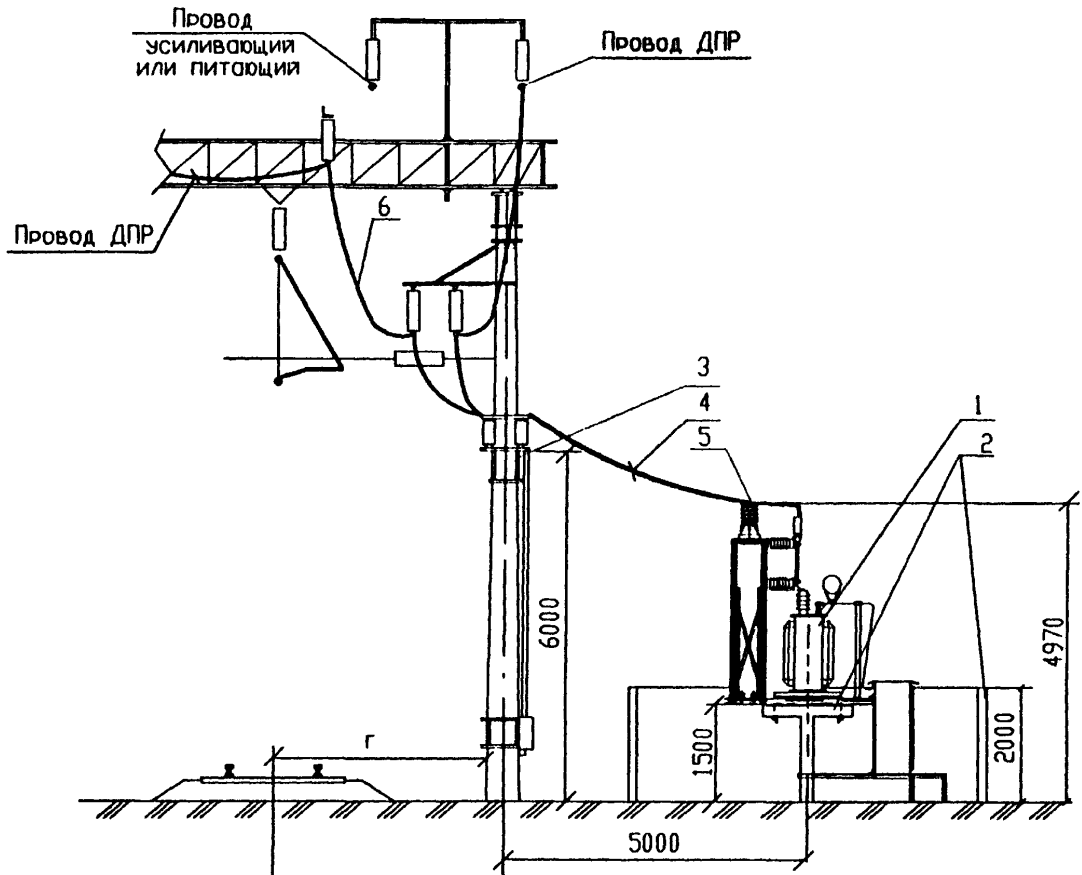
Поз	Обозначение	Наименование	Кол	Масса ед, кг	Приме- чание
1	ОТУ32-4717-1.9	Установка КТПМ-100 на стойках	1		
		ТУ3185-646-01124276-96			
	ОТУ32-4717-1.10	(КТПМ-250, КТПМ-400)			
		ТУ3185-637-01124276-96			
2	ОТУ32-4717-1.51	Стойки, фундаменты и ограж- дение, вариант 1	1		
3	ОТУ32-4717-1.31	Установка двухполюсного разъединителя на опоре контактной сети	1		
4	ГОСТ839-80	Провод сталеалюминиевый АС 35/6.2 <sup>*</sup> , АС 50/8.0 <sup>*</sup>	40		м
5	ТУ34-13.11438-89	Захим аппаратный прессуемый А2А-35-7 <sup>*</sup> , А2А-50-7 <sup>*</sup>	6		
6	ОТУ 32-4717-2.25-01	Перекидка провода ДПР	1		
7	ОТУ32-4717-1.13	Заземляющее устройство нейтрали трансформатора	1		
8	ОТУ32-4717-1.12	Выравнивающий контур присоединение к рельсу и дроссель-трансформатору	1		

1.\* Определяется при конкретном проектировании в зависимости от сечения проводов линии ДПР

Ив. Н. подл. Подпись и дата. Взам. Ив. Н.

Изм.	Кол.ж.	Лист	Изд.	Подп.	Дата	<h2 style="margin: 0;">ОТУ 32-4717-2.12</h2> <p style="margin: 0;">КТПМ-100, КТПМ-250, КТПМ-400</p> <p style="margin: 0;">Установка и подключение на площадке</p> <p style="margin: 0;">Схема 2</p>	Стодия	Лист	Ли
ГИП	Мунькина	11/95					Р		
Н.контр.	Сергеева	Ю.С.							
Нач.отд.	Пискунов	Ю.С.							
Зав.гр.	Баратов	Ю.С.							
Разраб.	Скорикова	Ю.С.							

Формат А3



Поз	Обозначение	Наименование	Кол	Масса ед, кг	Приме- чание
1	ОТУ32-4717-1.9	Установка КТПМ-100 на стойках	1		
		ТУ3185-646-01124276-96			
	ОТУ32-4717-1.10	( КТПМ-250; КТПМ-400 )			
		ТУ3185-637-01124276-96			
2	ОТУ32-4717-1.51	Стойки, фундаменты и ограж- дение, вариант 1	1		
3	ОТУ32-4717-1.31	Установка двухполюсного разъединителя на опоре контактной сети	1		
4	ГОСТ839-80	Провод сталеалюминиевый АС 35/6.2 <sup>*</sup> , АС 50/8.0 <sup>*</sup>	40		м
5	ТУ34-13.11438-89	Защитный аппаратный прессуемый А2А-35-7 <sup>*</sup> , А2А-50-7 <sup>*</sup>	6		
6	ОТУ32-4717-2.25-02	Перекидка провода ДПР	1		
7	ОТУ32-4717-1.13	Заземляющее устройство нейтрали трансформатора	1		
8	ОТУ32-4717-1.12	Выравнивающий контур присоединение к рельсу и дрозсель-трансформатору	1		

1.\* Определяется при конкретном проектировании в зависимости от сечения проводов линии ДПР

Инв. № подл. Подпись и дата. Взам. инв. №

Изм.	Кол. экз.	Лист	Изд.	Подп.	Дата
ГИП	Мунькина				
Н. контр.	Сергеева				
Нач. отд.	Пискунов				
Зав. гр.	Баратов				
Разраб.	Скорикова				

ОТУ 32-4717-2.13

КТПМ-100, КТПМ-250, КТПМ-400  
Установка и подключение  
на площадке  
Схема 3

Стация	Лист	Л
Р		

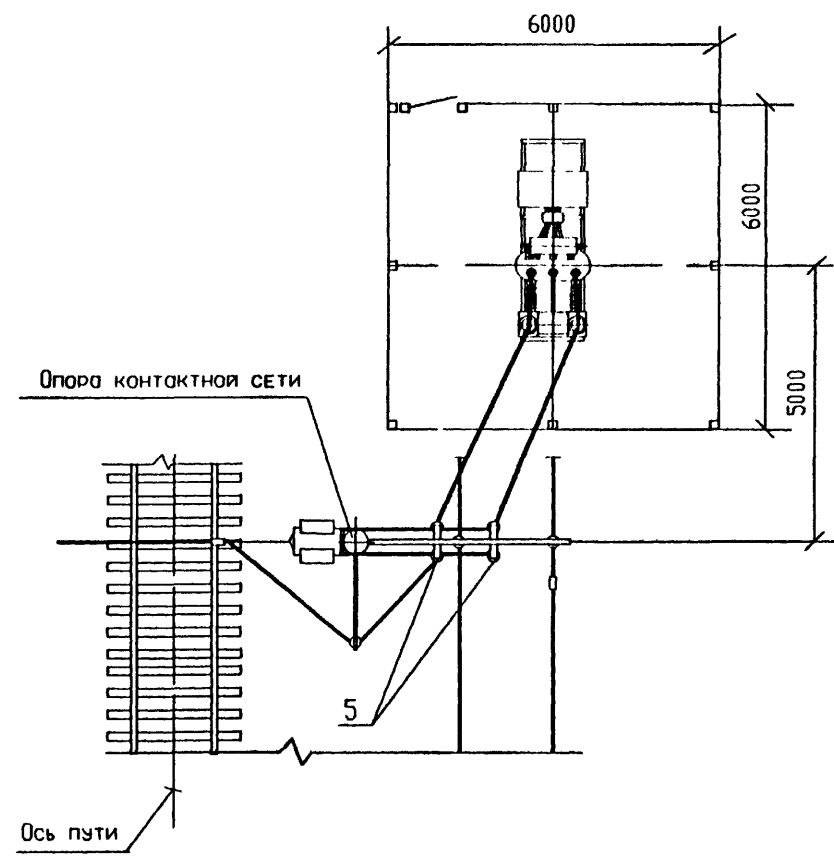
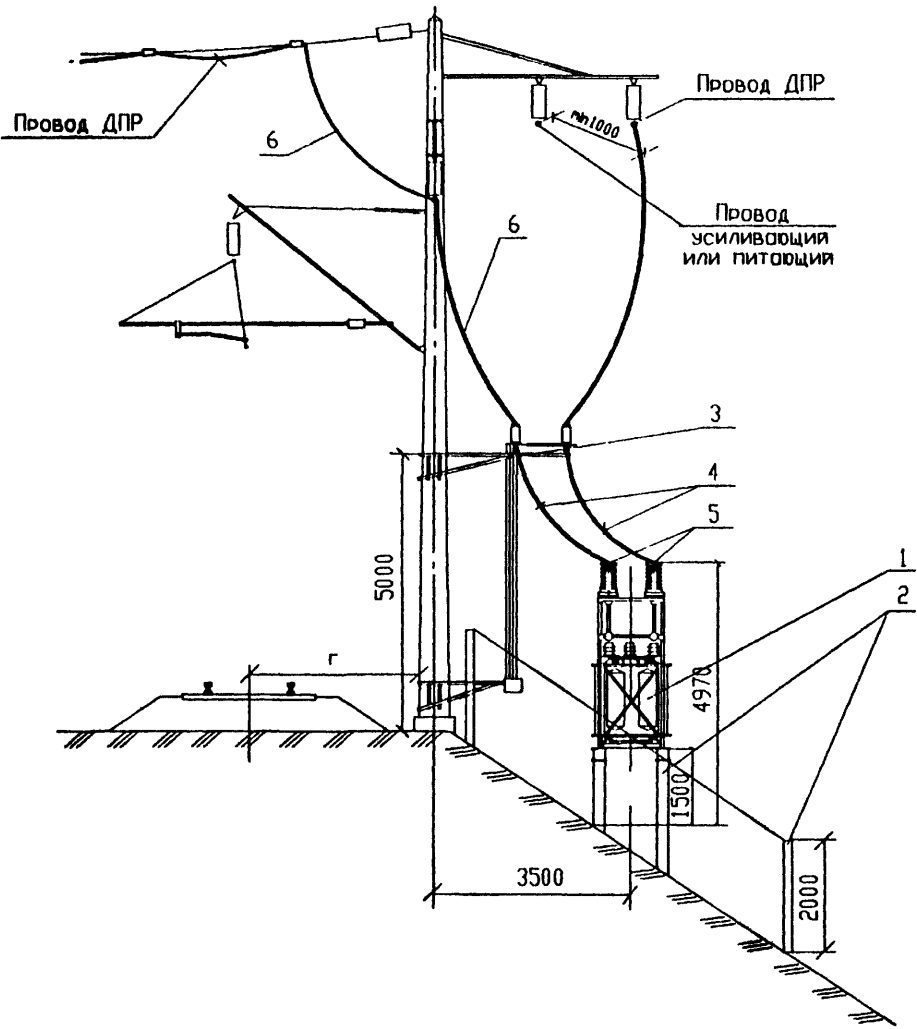


Формат А3

1 ↓

1 ↓

1 - 1



Спецификацию смотри лист 2

Изм. N подл. Подпись и дата Взам инв. N

Изм.	Кол. экз.	Лист	Индок.	Подп.	Дата
ГИП		Мунькино		<i>И.И.С.</i>	
Н. контр.		СЕРГЕЕВО		<i>С.С.</i>	
Нач. отд.		Пискунов		<i>П.П.</i>	
Зав. гр.		БАРАТОВ		<i>Б.Б.</i>	
Разраб		СКОРИКОВА		<i>С.С.</i>	

ОТУ 32-4717-2.14

КТМ-100, КТМ-250, КТМ-400  
Установка и подключение  
на насыпи  
Схема 1

Стация	Лист	И
Р	1	



Формат А3

Поз	Обозначение	Наименование	Кол	Масса ед, кг	Приме- чание
1	ОТУ32-4717-1.9	Установка КТПМ-100 на стойках ТУ3185-646-01124276-96	1		
	ОТУ32-4717-1.10	(КТПМ-250, КТПМ-400) ТУ3185-637-01124276-96			
2	ОТУ32-4717-1.51	Стойки, фундаменты и ограх- дение, вариант III	1		
3	ОТУ32-4717-1.31	Установка двухполюсного разъединителя на опоре контактной сети	1		
4	ГОСТ839-80	Провод сталеалюминиевый АС 35/6.2 * , АС 50/8.0 *	40		м
5	ТУ34-13.11438-89	Зажим аппаратный прессуемый А2А-35-7 * , А2А-50-7 *	6		
6	ОТУ 32-4717-2.25-03	Перекидка провода ДПР	1		
7	ОТУ32-4717-1.13	Заземляющее устройство нейтрали трансформатора	1		
8	ОТУ32-4717-1.12	Выравнивающий контур Присоединение к рельсу и дроссель-трансформатору	1		

\* Определяется при конкретном проектировании в зависимости от сечения проводов линии ДПР

Изм.	Кол.ч.	Лист	Наок.	Подп.	Дата	Лист
						2

ОТУ 32-4717-2.14

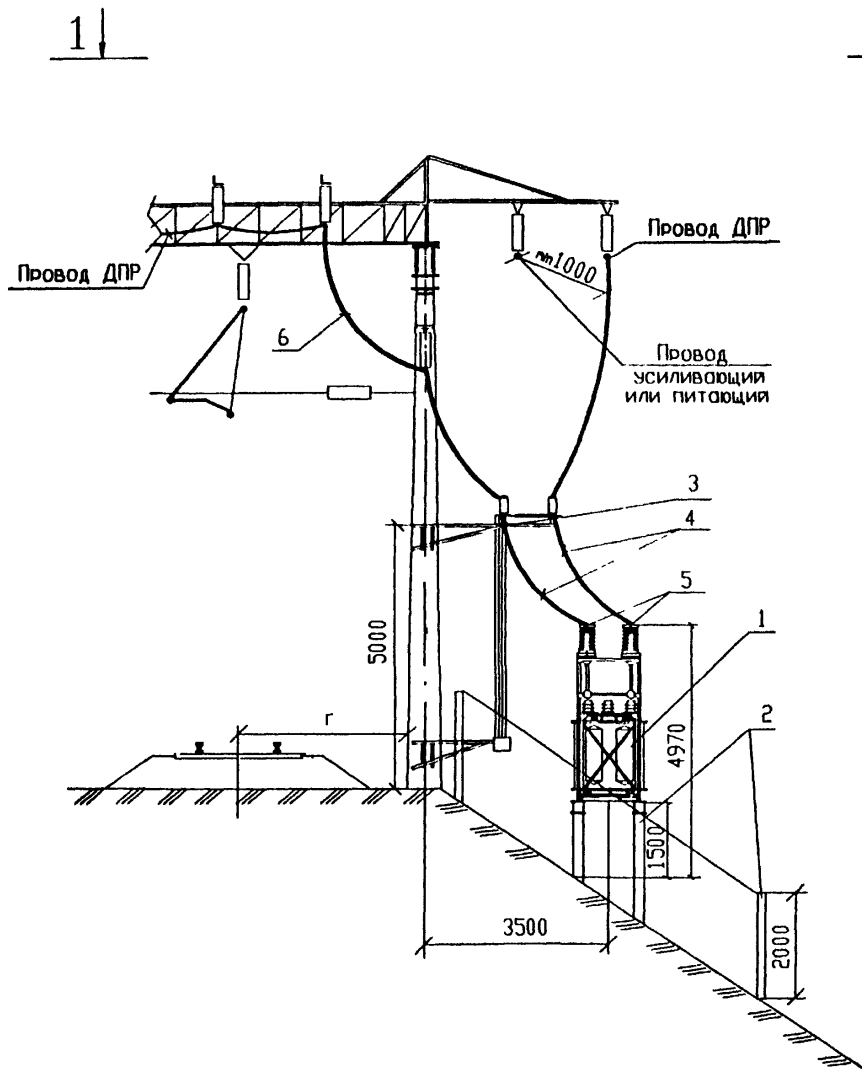
Поз	Обозначение	Наименование	Кол	Масса ед, кг	Приме- чание
1	ОТУ32-4717-1.9	Установка КТПМ-100 на стойках ТУ3185-646-01124276-96	1		
	ОТУ32-4717-1.10	(КТПМ-250, КТПМ-400) ТУ3185-637-01124276-96			
2	ОТУ32-4717-1.51	Стойки, фундаменты и ограх- дение, вариант III	1		
3	ОТУ32-4717-1.31	Установка двухполюсного разъединителя на опоре контактной сети	1		
4	ГОСТ839-80	Провод сталеалюминиевый АС 35/6.2 * , АС 50/8.0 *	40		м
5	ТУ34-13.11438-89	Зажим аппаратный прессуемый А2А-35-7 * , А2А-50-7 *	6		
6	ОТУ 32-4717-2.25-04	Перекидка провода ДПР	1		
7	ОТУ32-4717-1.13	Заземляющее устройство нейтрали трансформатора	1		
8	ОТУ32-4717-1.12	Выравнивающий контур Присоединение к рельсу и дроссель-трансформатору	1		

\* Определяется при конкретном проектировании в зависимости от сечения проводов линии ДПР

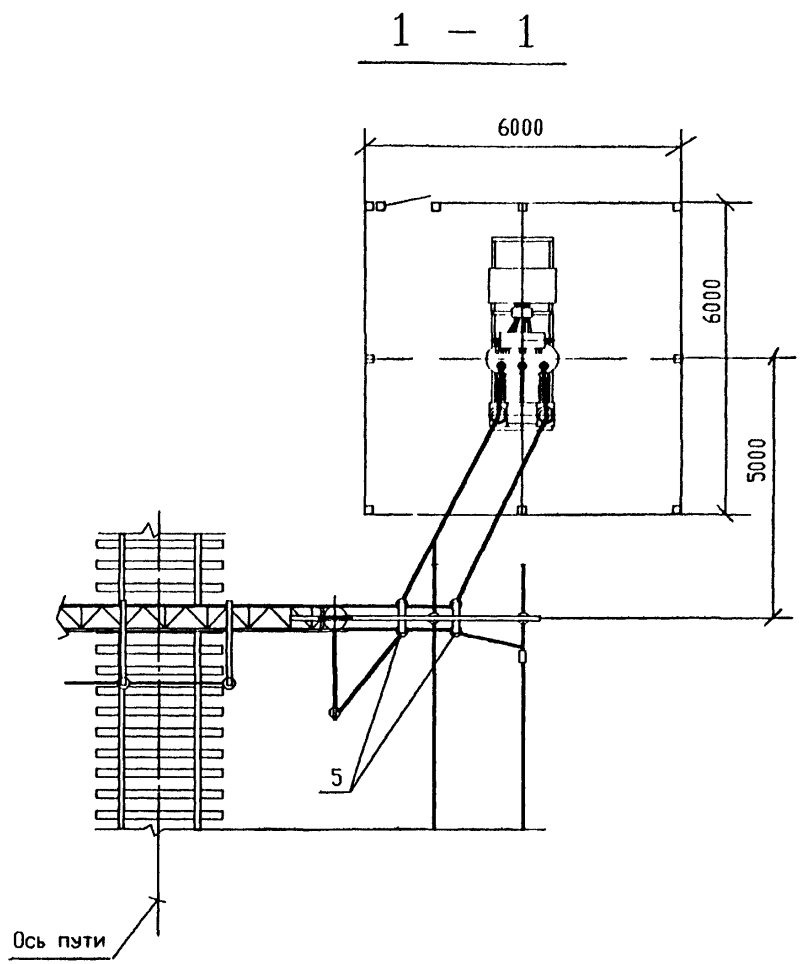
Ив. Н. подл. Подпись и дата Взам. инв. Н

Изм.	Кол.ч.	Лист	Наок.	Подп.	Дата	Лист
						2

ОТУ 32 -4717-2.15



1




СПЕЦИФИКАЦИЮ СМОТРИ ЛИСТ 2

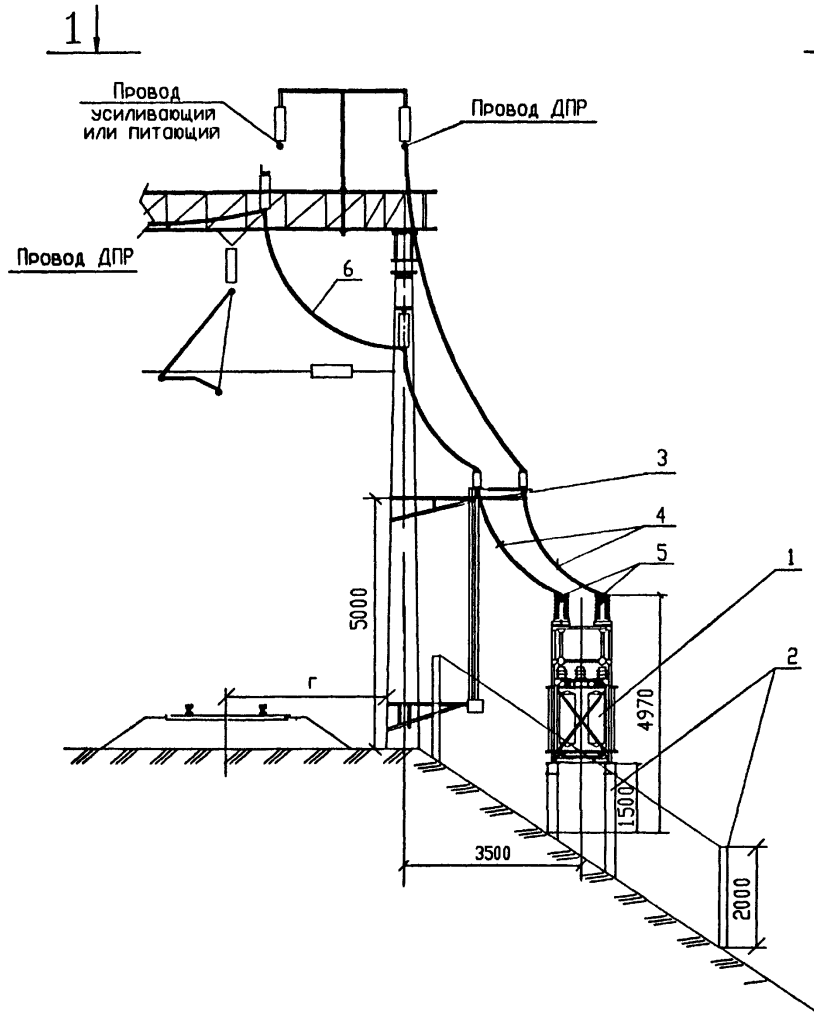
Изм.	Кол. экз.	Лист	Индок.	Подп.	Дата

**ОТУ 32-4717-2.15**

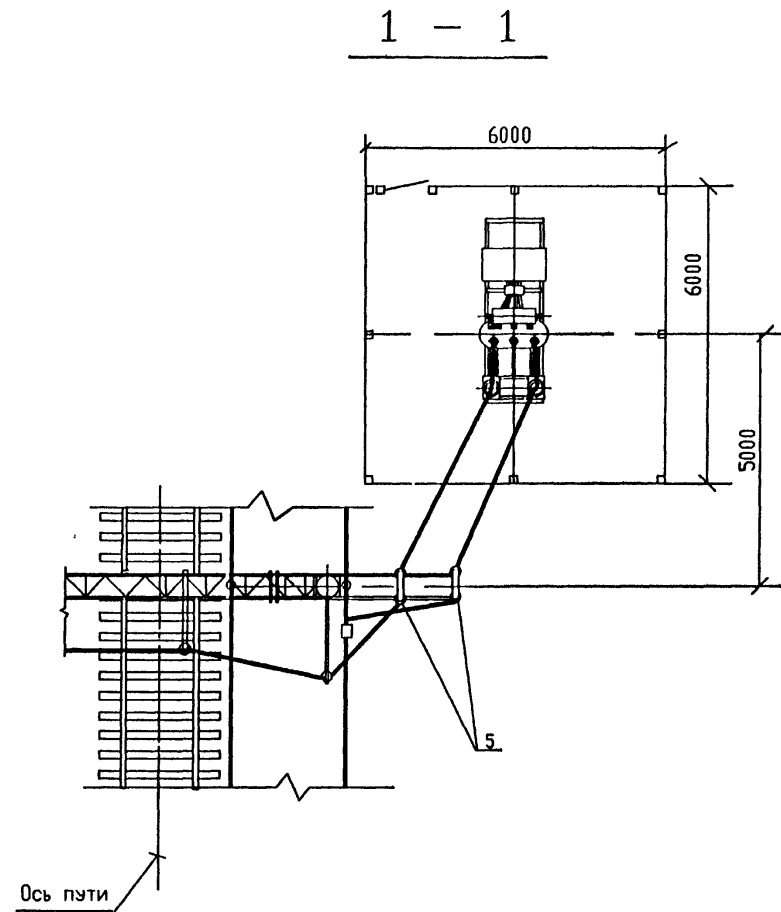
КТМ-100, КТМ-250, КТМ-400  
Установка и подключение  
на насыпи  
Схема 2

Стадия	Лист	Листов
Р	1	2


  
**ТРАНСЭЛЕКТРОПРОЕКТ**



1



Спецификацию смотри лист 2

						<b>ОТУ 32-4717-2.16</b>			
Изм.	Кол. экз.	Лист	Подк.	Подп.	Дата	КТПМ-100, КТПМ-250, КТПМ-400 Установка и подключение на насыпи Схема 3	Стадия	Лист	Листов
ГИП		Мунькина		<i>[Signature]</i>			Р	1	2
Н. контр.		Сергеева		<i>[Signature]</i>					
Нач. отд.		Пискунов		<i>[Signature]</i>					
Зав. гр.		Баратов		<i>[Signature]</i>					
Разрв.		Скорикова		<i>[Signature]</i>					
							 <b>ТРАНСЭЛЕКТРОПРОЕКТ</b>		

Поз	Обозначение	Наименование	Кол	Масса ед, кг	Приме- чание
1	ОТУ32-4717-1.9	Установка КТПМ-100 на стойках ТУ3185-646-01124276-96	1		
	ОТУ32-4717-1.10	(КТПМ-250; КТПМ-400) ТУ3185-637-01124276-96			
2	ОТУ32-4717-1.51	Стойки, фундаменты и ограж- дение, вариант III	1		
3	ОТУ32-4717-1.31	Установка двухполюсного разъединителя на опоре контактной сети	1		
4	ГОСТ839-80	Провод сталеалюминиевый АС 35/6.2 * , АС 50/8.0 *	40		м
5	ТУ34-13.11438-89	Захим аппаратный прессуемый А2А-35-7 * , А2А-50-7 *	6		
6	ОТУ 32-4717-2.25-04	Перекидка провода ДПР	1		
7	ОТУ32-4717-1.13	Заземляющее устройство нейтрали трансформатора	1		
8	ОТУ32-4717-1.12	Выравнивающий контур Присоединение к рельсу и дроссель-трансформатору	1		

\* Определяется при конкретном проектировании в зависимости от сечения проводов линии ДПР

Изм.	Кол.ч.	Лист	Ндок.	Подп.	Дата	Лист
						2

ОТУ 32-4717-2.16

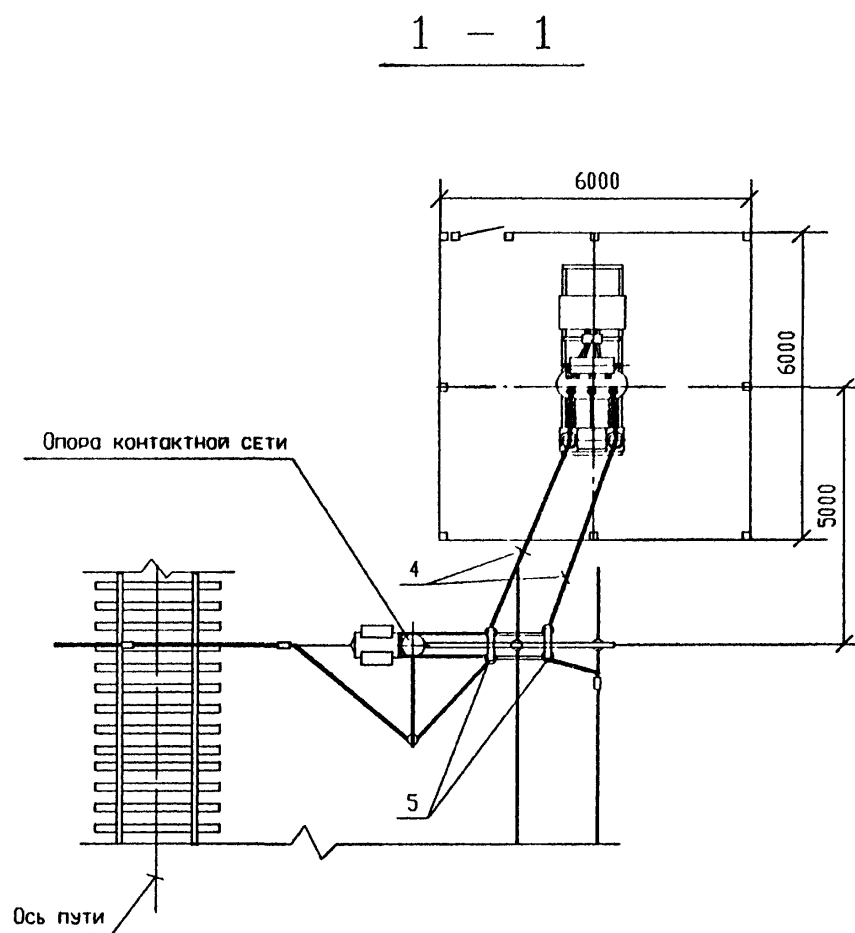
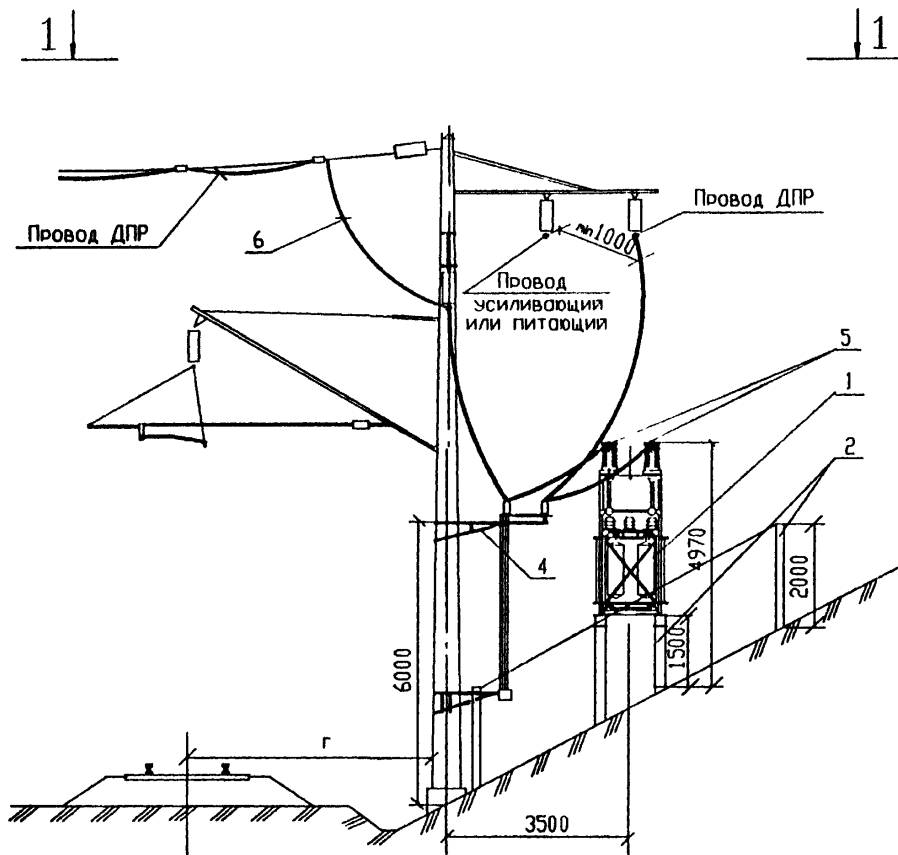
Поз	Обозначение	Наименование	Кол	Масса ед, кг	Приме- чание
1	ОТУ32-4717-1.9	Установка КТПМ-100 на стойках ТУ3185-646-01124276-96	1		
	ОТУ32-4717-1.10	(КТПМ-250; КТПМ-400) ТУ3185-637-01124276-96			
2	ОТУ32-4717-1.51	Стойки, фундаменты и ограж- дение, вариант II	1		
3	ОТУ32-4717-1.31	Установка двухполюсного разъединителя на опоре контактной сети	1		
4	ГОСТ839-80	Провод сталеалюминиевый АС 35/6.2 * , АС 50/8.0 *	40		м
5	ТУ34-13.11438-89	Захим аппаратный прессуемый А2А-35-7 * , А2А-50-7 *	6		
6	ОТУ 32-4717-2.25-03	Перекидка провода ДПР	1		
7	ОТУ32-4717-1.13	Заземляющее устройство нейтрали трансформатора	1		
8	ОТУ32-4717-1.12	Выравнивающий контур Присоединение к рельсу и дроссель-трансформатору	1		

\* Определяется при конкретном проектировании в зависимости от сечения проводов линии ДПР


Инв.№ подл. Подпись и дата Взам. инв.№

Изм.	Кол.ч.	Лист	Ндок.	Подп.	Дата	Лист
						2

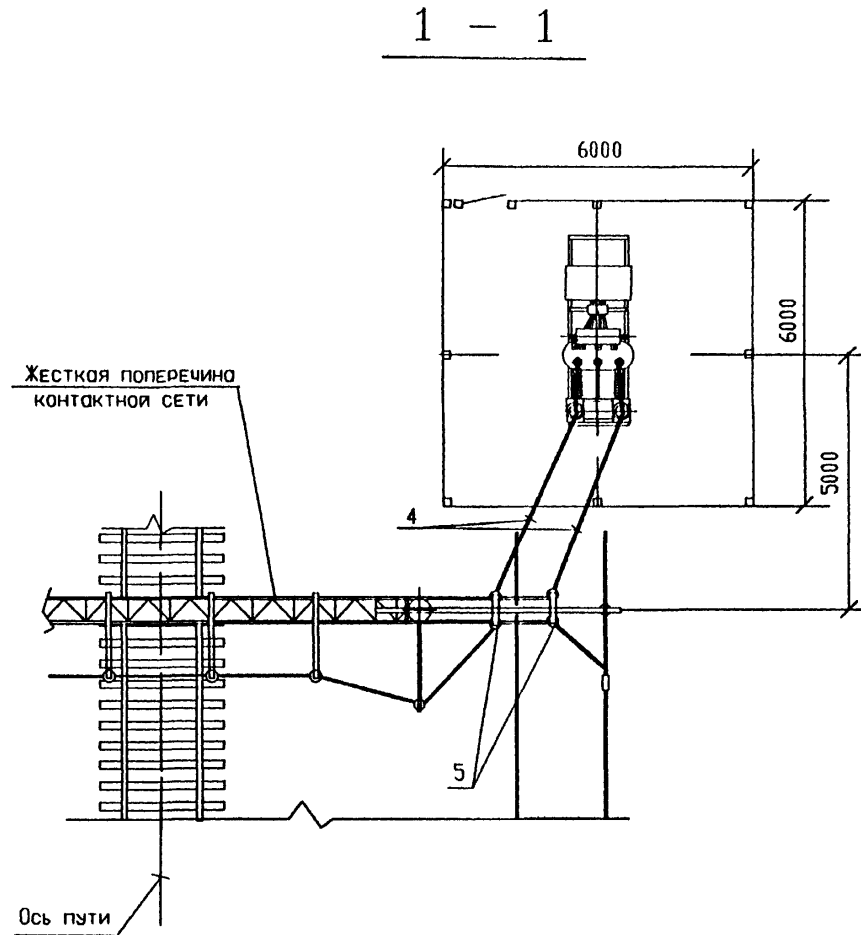
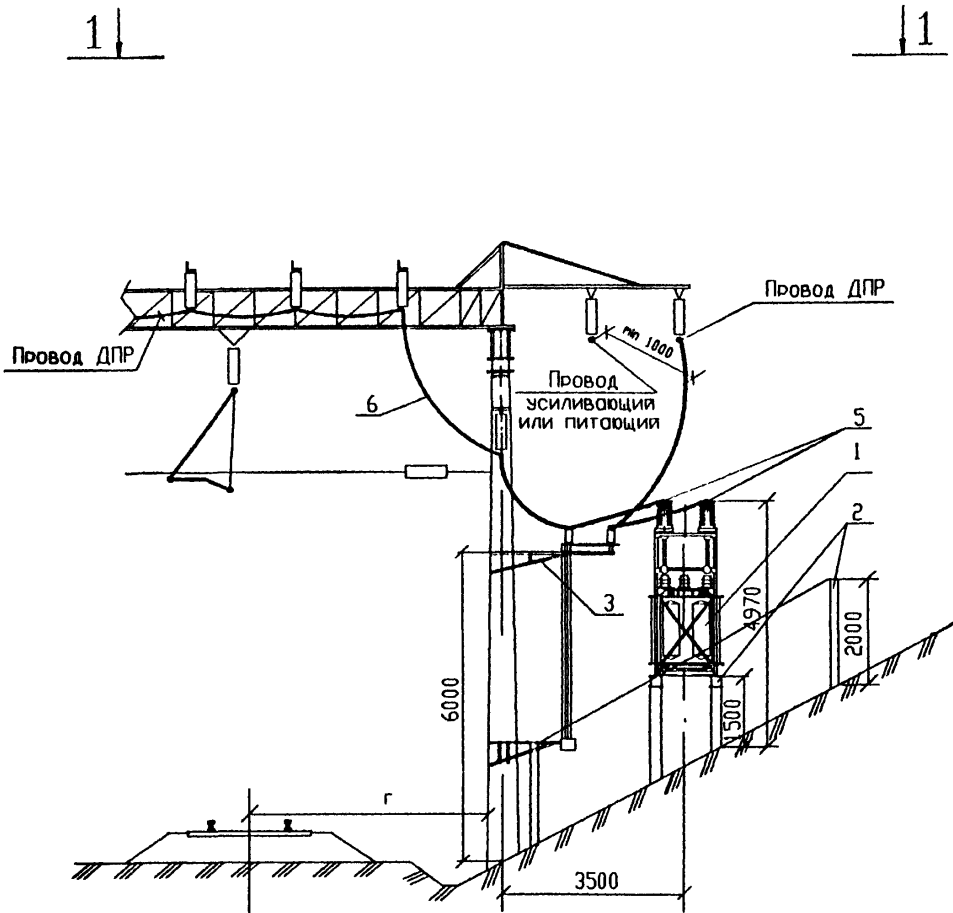
ОТУ 32 -4717-2.17




Спецификацию смотри лист 2

					<b>ОТУ 32-4717-2.17</b>				
Изм.	Кол.из.	Лист	Издок.	Подп.	Дата	КТПМ-100, КТПМ-250, КТПМ-400 Установка и подключение в вьемке Схема 1	Студия	Лист	Листов
ГИП		Мунькина		<i>Мунькина</i>			Р	1	2
Н.контр.		Сергеева		<i>Сергеева</i>			 <b>ТРАНСЭЛЕКТРОПРОЕКТ</b>		
Нач.отд.		Пискунов		<i>Пискунов</i>					
Зав.гр.		Баратов		<i>Баратов</i>		Формат А3			
Разраб.		Скорикова		<i>Скорикова</i>					





Спецификацию смотри лист 2

Изм.						ОТУ 32-4717-2.18					
Кол. экз.	Лист	Индок.	Продп.	Дата		КТПМ-100, КТПМ-250, КТПМ-400	Стация	Лист	Листов		
ГИП	Мунькина					Установка и подключение в выемке	Р	1	2		
Н. контр.	Сергеева					Схема 2	 <b>ТРАНСЭЛЕКТРОПРОЕКТ</b>				
Нач. отд.	Лискунов										
Зав. гр.	Баратов										
Разработ.	Скорикова						Формат А3				

Поз	Обозначение	Наименование	Кол	Масса ед, кг	Приме- чание
1	ОТУ32-4717-1.9	Установка КТПМ-100 на стойках	1		
		ТУ3185-646-01124276-96			
	ОТУ32-4717-1.10	(КТПМ-250, КТПМ-400)			
		ТУ3185-637-01124276-96			
2	ОТУ32-4717-1.51	Стойки, фундаменты и ограж- дение, вариант II	1		
3	ОТУ32-4717-1.31	Установка двухполюсного разъединителя на опоре контактной сети	1		
4	ГОСТ839-80	Провод сталеалюминиевый АС 35/6.2 *, АС 50/8.0 *	40		м
5	ТУ34-13.11438-89	Захим аппаратный прессуемый А2А-35-7 *, А2А-50-7 *	6		
6	ОТУ 32-4717-2.25-04	Перекидка провода ДПР	1		
7	ОТУ32-4717-1.13	Заземляющее устройство нейтрали трансформатора	1		
8	ОТУ32-4717-1.12	Выравнивающий контур присоединение к рельсу и дроссель-трансформатору	1		

\* Определяется при конкретном проектировании в зависимости от сечения проводов линии ДПР

Изм.	Кол.экз	Лист	Док.	Подп.	Дата	Лист
						2

ОТУ 32-4717-2.18

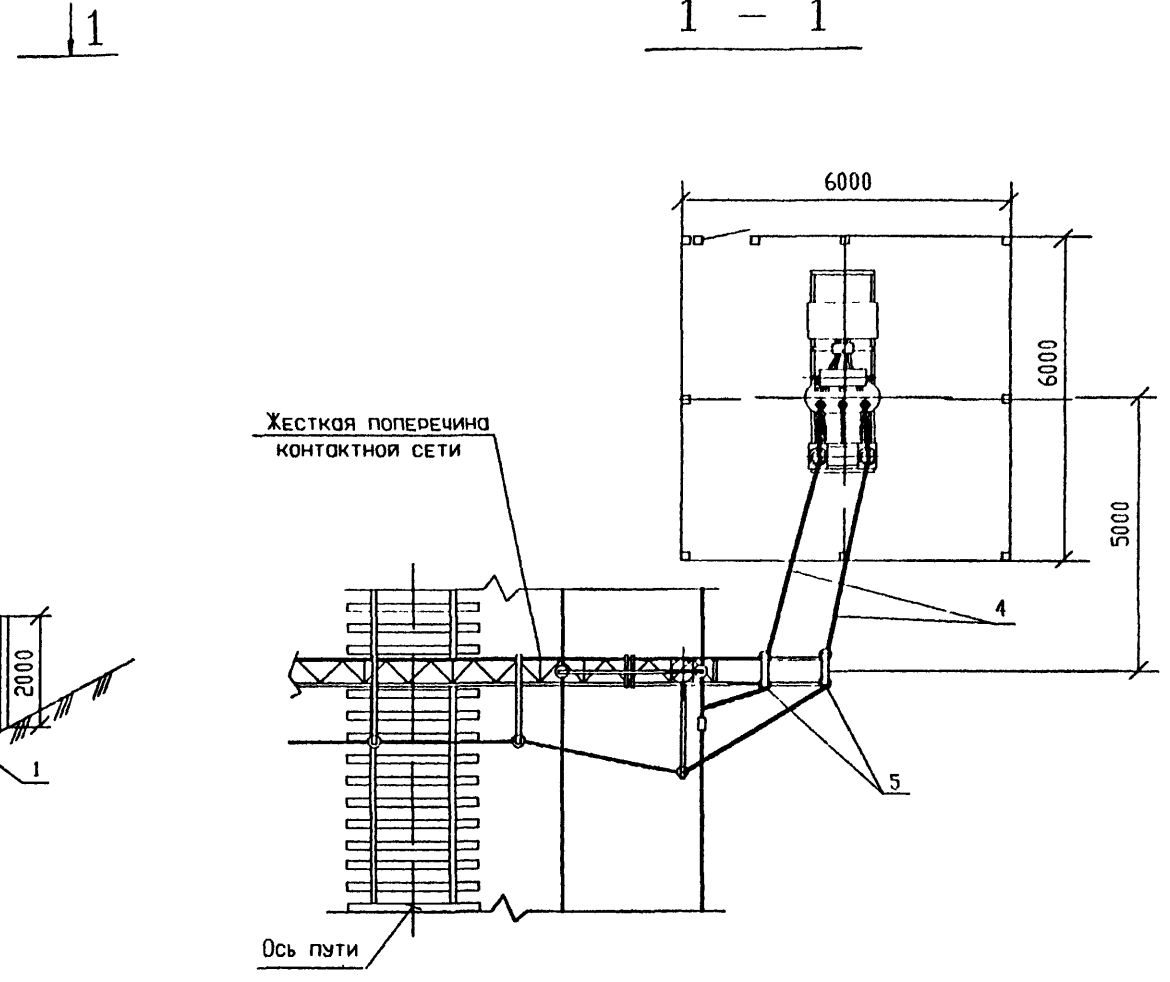
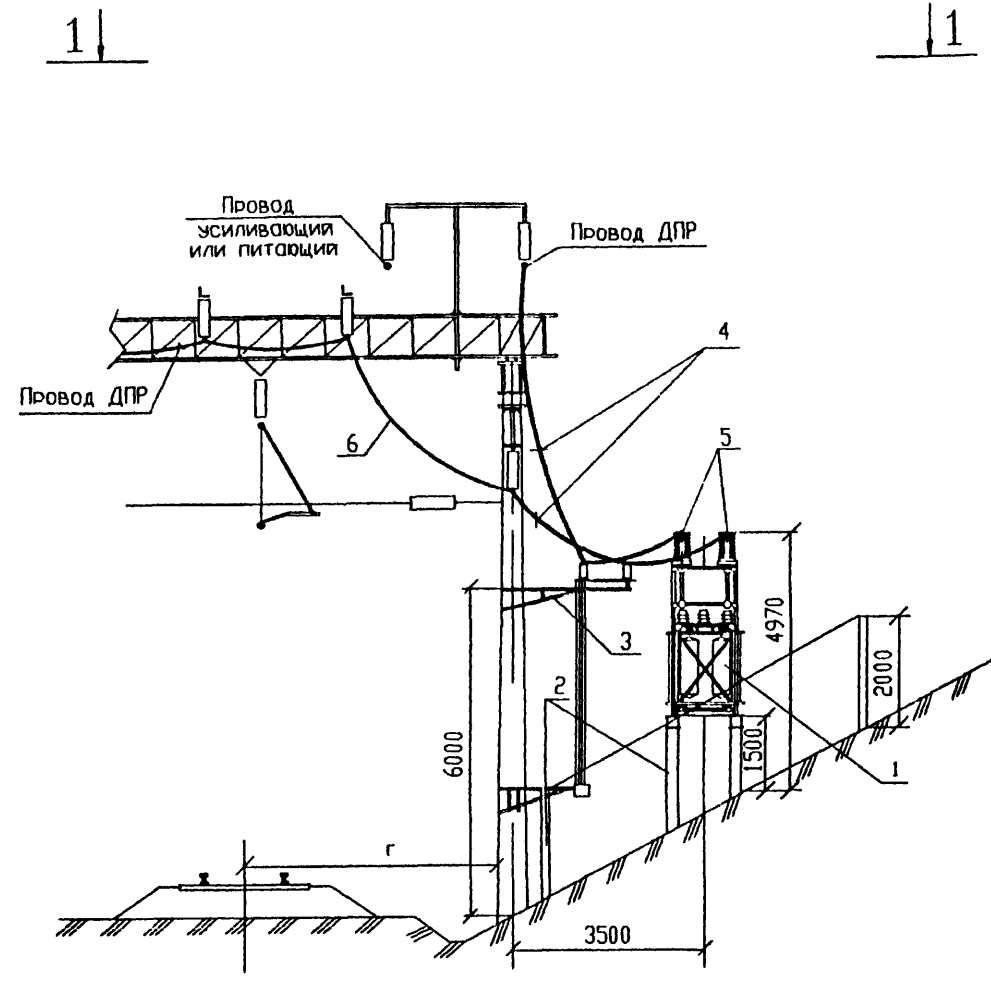
Поз	Обозначение	Наименование	Кол	Масса ед, кг	Приме- чание
1	ОТУ32-4717-1.9	Установка КТПМ-100 на стойках	1		
		ТУ3185-646-01124276-96			
	ОТУ32-4717-1.10	(КТПМ-250, КТПМ-400)			
		ТУ3185-637-01124276-96			
2	ОТУ32-4717-1.51	Стойки, фундаменты и ограж- дение, вариант II	1		
3	ОТУ32-4717-1.31	Установка двухполюсного разъединителя на опоре контактной сети	1		
4	ГОСТ839-80	Провод сталеалюминиевый АС 35/6.2 *, АС 50/8.0 *	40		м
5	ТУ34-13.11438-89	Захим аппаратный прессуемый А2А-35-7 *, А2А-50-7 *	6		
6	ОТУ 32-4717-2.25-04	Перекидка провода ДПР	1		
7	ОТУ32-4717-1.13	Заземляющее устройство нейтрали трансформатора	1		
8	ОТУ32-4717-1.12	Выравнивающий контур присоединение к рельсу и дроссель-трансформатору	1		

\* Определяется при конкретном проектировании в зависимости от сечения проводов линии ДПР


Изм. и подл. Подпись и дата. Взам. инв. N

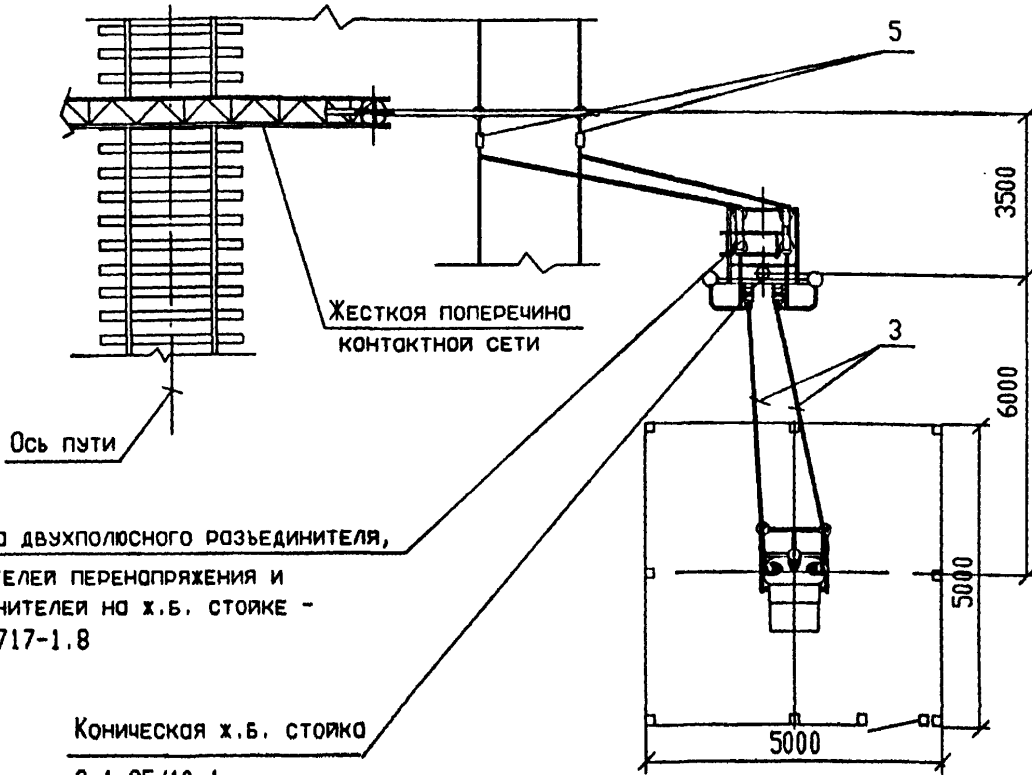
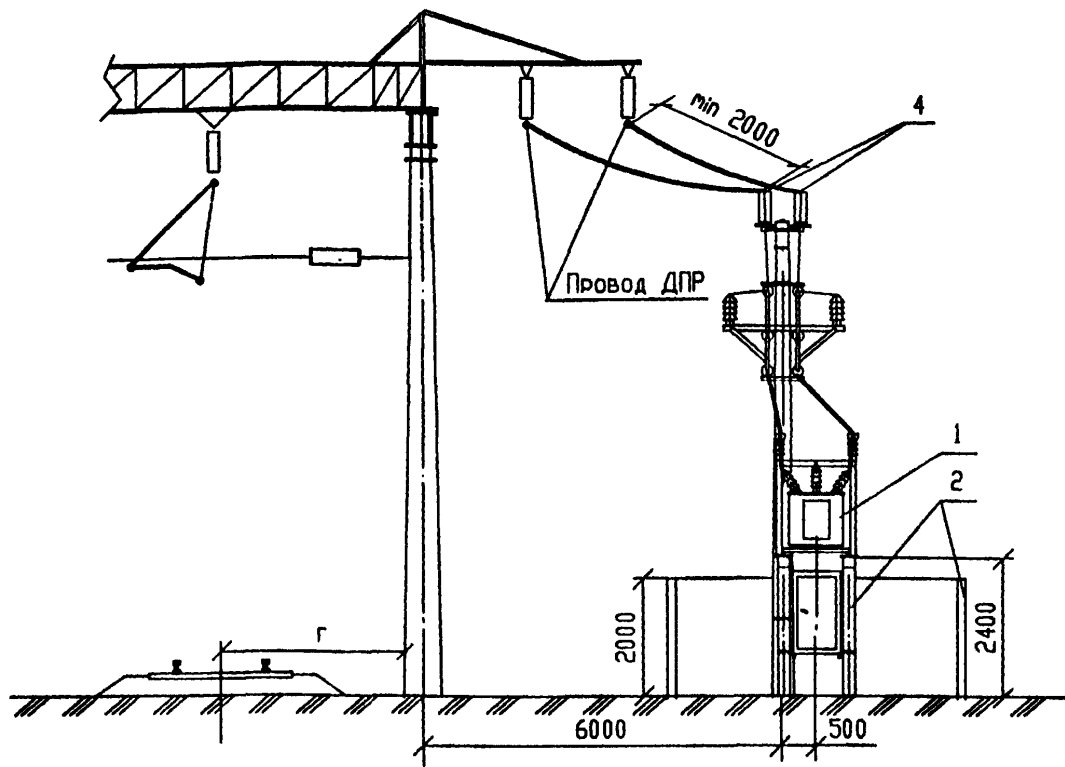
Изм.	Кол.экз	Лист	Док.	Подп.	Дата	Лист
						2

ОТУ 32 - 4717 - 2.19



Спецификацию смотри лист 2

						ОТУ 32-4717-2.19			
Изм	Кол. экз	Лист	Изд.	Подп.	Дата	КТПМ-100, КТПМ-250, КТПМ-400 Установка и подключение в выемке Схема 3	Студия	Лист	Листов
ГИП		Мунькина		ИИ			Р	1	2
Н. контр.		Сергеева		ИИ			 <b>ТРАНСЭЛЕКТРОПРОЕКТ</b>		
Нач. отд.		Пискунов		ИИ					
Зав. гр.		Баратов		ИИ					
Разр. в.		Скорикова		ИИ					




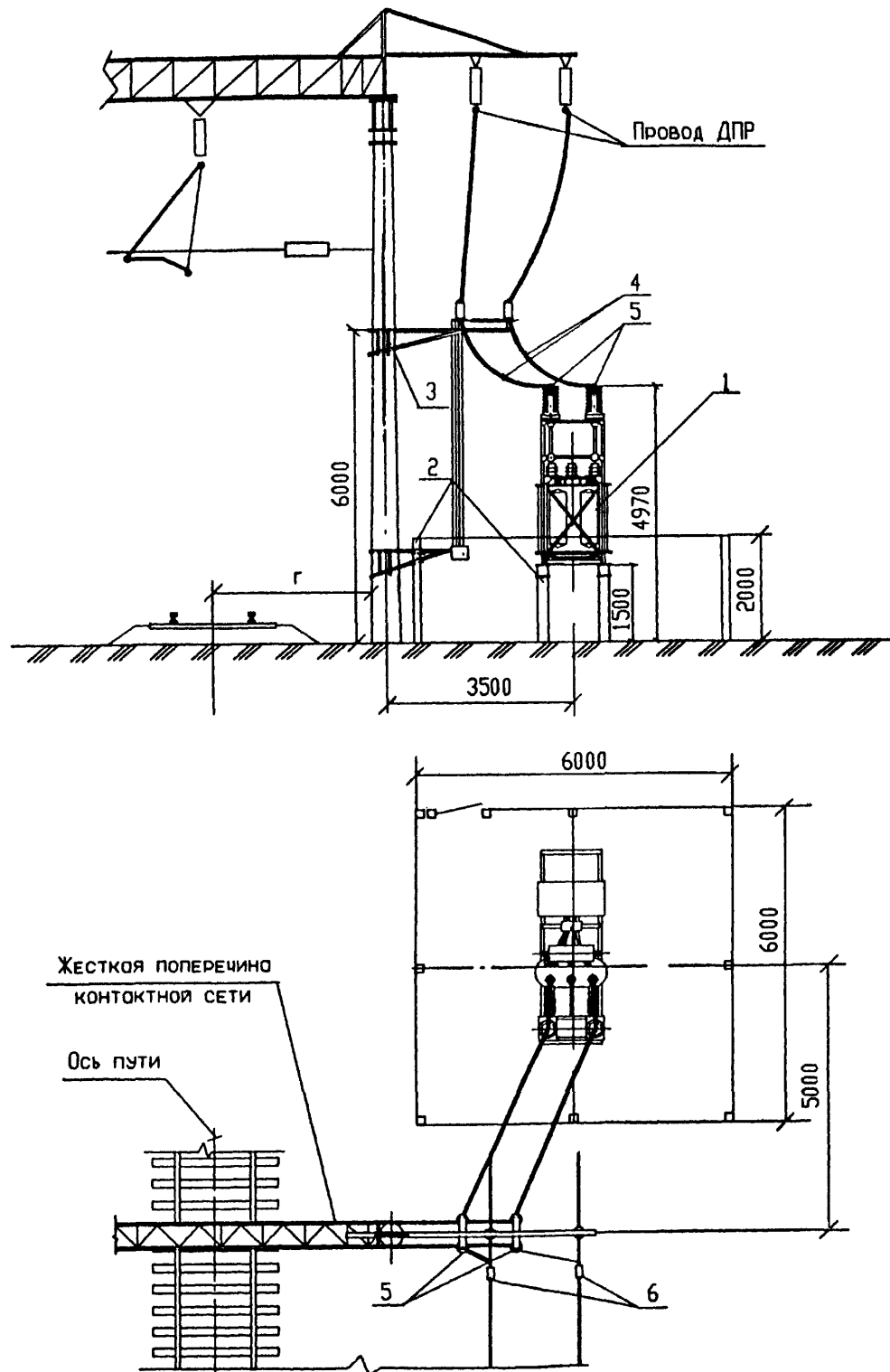
Установка двухполюсного разъединителя, ограничителей перенапряжения и предохранителя на х.б. стойке - ОТУ 32-4717-1.8

Коническая х.б. стойка  
С 1.85/10.1

Поз	Обозначение	Наименование	Кол	Масса ед, кг	Примечание
1	ОТУ32-4717-1.8	Установка КТПМ-25 на стойках ТУ3185-646-01124276-96	1		
2	ОТУ32-4717-1.50	Стойки, фундаменты и ограждение, вариант I	1		
3	ГОСТ 839-80	Провод сталеалюминиевый АС 35/6.2*, АС 50/8.0*	40		м
4	ТУ34-13.11438-89	Зажим аппаратный прессуемый А2А-35-7*, А2А-50-7*	2		
5	071-76	Зажим петлевой плосечный ПА2-1/К	2		
6	ОТУ32-4717-1.11	Заземляющее устройство	1		

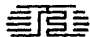
\* Определяется при конкретном проектировании в зависимости от сечения проводов линии ДПР

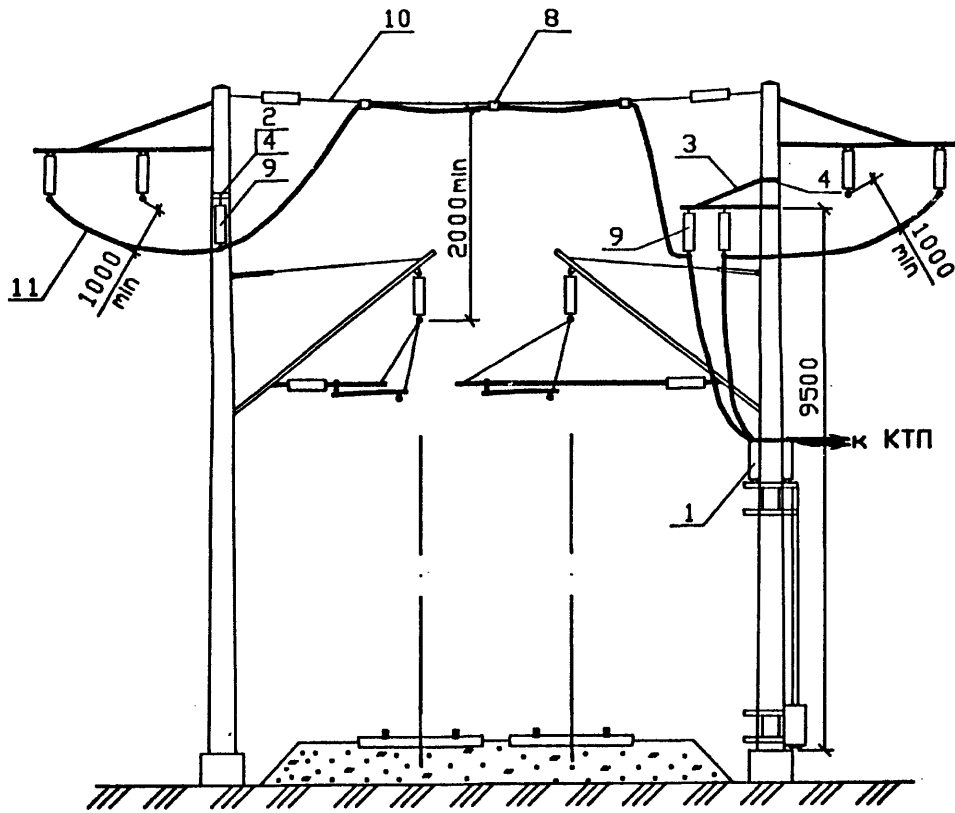
					<b>ОТУ 32-4717-2.20</b>		
Изм.	Кол.уч.	Лист	Идок.	Продп.	Дата	КТПМ-25	
ГИП		Мунькина				Установка и подключение на площадке при расположении проводов ДПР с одной стороны	
Н.контр.		Сергеева				Стадия	Лист
Нач.отд.		Пискунов				Р	Л
Зав.гр.		Баратов					
Разреш.		Скляркина				<b>ТРАНСЭЛЕКТРОПРОЕКТ</b>	



Поз	Обозначение	Наименование	Кол	Масса ед, кг	Приме- чание
1	ОТУ32-4717-1.9	Установка КТПМ-100 на стойках	1		
		ТУ3185-646-01124276-96			
	ОТУ32-4717-1.10	(КТПМ-250, КТПМ-400)			
		ТУ3185-646-01124276-96			
2	ОТУ32-4717-1.51	Стойки, фундаменты и ограж- дение, вариант I	1		
3	ОТУ32-4717-1.31	Установка двухполюсного разъединителя на опоре контактной сети	1		
4	ГОСТ839-80	Провод сталеалюминиевый АС 35/6.2*, АС 50/8.0*	40		м
5	ТУ34-13.11438-89	Зажим аппаратный прессуемый А2А-35-7*, А2А-50-7*	6		
6	071-76	Зажим петлевой плоскочный ПА2-1/К	2		
7	ОТУ32-4717-1.13	Заземляющее устройство нейтрали трансформатора	1		
8	ОТУ32-4717-1.12	Выравнивающий контур Присоединение к рельсу и дроссель-трансформатору	1		

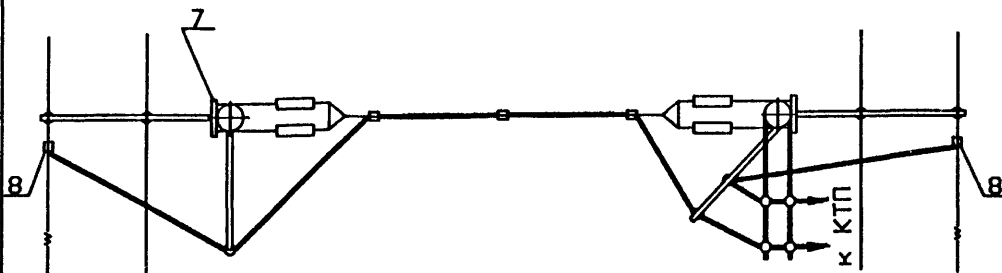
\* Определяется при конкретном проектировании  
в зависимости от сечения проводов линии ДПР


Изм.						ОТУ 32-4717-2.21					
Кол. эч.	Лист	Издок.	Подп.	Дата		КТПМ-100, КТПМ-250, КТПМ-400	Студия	Лист	Листов		
ГИП	Мунькина					Установка и подключение на площадке при расположении проводов ДПР с одной стороны	Р		1		
Н. контр.	Сергеева						 <b>ТРАНСЭЛЕКТРОПРОЕКТ</b>				
Нач. отд.	Пискунов										
Зав. гр.	Баратов										
Разраб.	Скорикова										



Поз	Обозначение	Наименование	Количество на исполнение				
			—	01	02	03	04
1	ОУ32-4717-1.31	Установка двухполюсного разъединителя	1	1	1		
2	1064	Кронштейн КФС	1			2	1
3	7.501-1 вып.3 20.00.00	Кронштейн для шлейфов	1	1	1		
4	7.501-1 вып.3	Хомут, тип I	4	2	2	4	2
5	1064	Г-образная надставка			1		
6	ОУ32-4717-2.26	Двойное подвешивание проводов на ригеле		*	*		*
7	ОУ32-4717-2.27	Анкеровка проводов на железобетонной опоре	2			2	
8		Зажим петлевой (071-76)	5	2	2	5	2
9	ТУ34-13-10874-87	Изолятор ПС70Е	12	8	8	8	4
10	ГОСТ 839-80	Антенна, провод типа АС(50-70)					
		ГОСТ 839-80, L-по месту	1			1	
11		Провод АС-35, ГОСТ 839-80					
		L-по месту	1	1	1	1	1

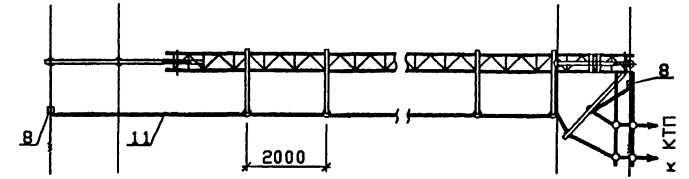
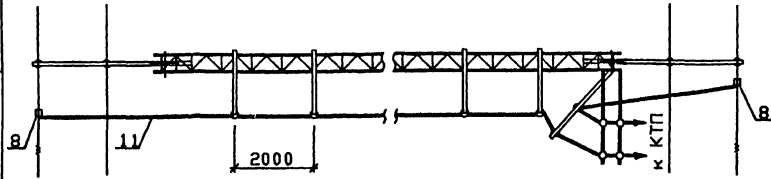
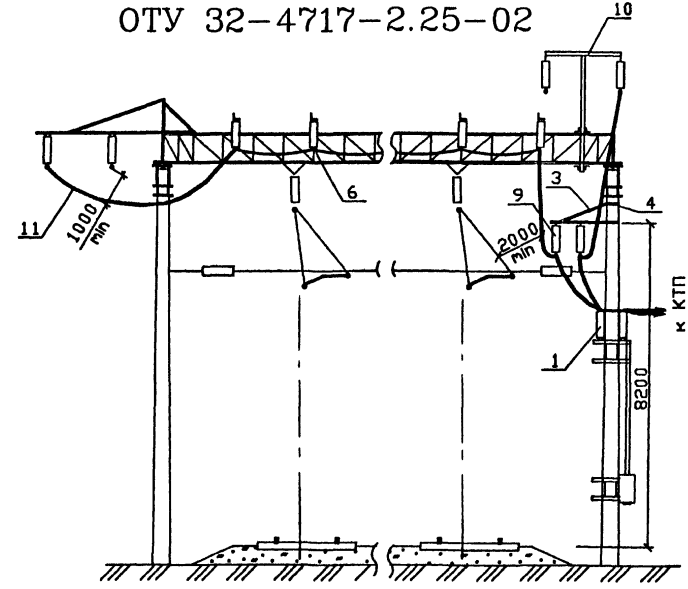
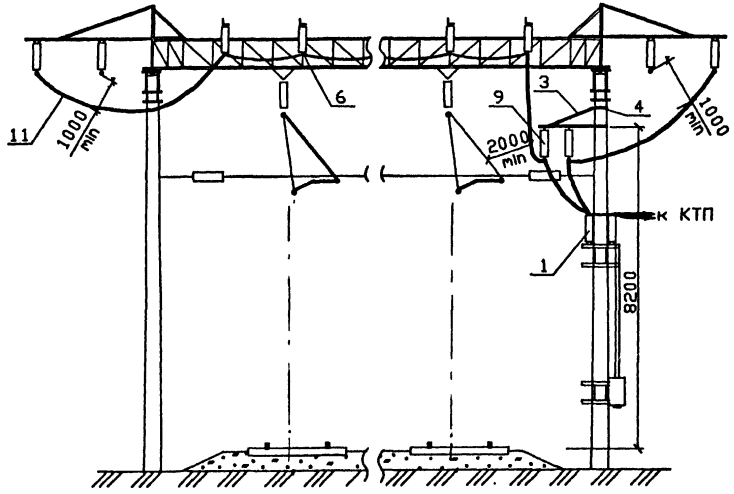
\* - количество узлов подвешивания на ригеле жесткой поперечины определяется при конкретном проектировании в зависимости от длины ригеля.  
 † Номера в скобках - по "Альбому арматуры контактной сети" (N2853).



					ОТУ 32-4717-2.25				
Изм.	Кол. экз.	Лист	Подк.	Подп.	Дата	Перекидки проводов ДПР	Стодия	Лист	Листов
ГИП		Мзнькино		<i>Мзнькино</i>			Р	1	3
Н. контр.		Сергеева		<i>Сергеева</i>					
Ноч. отд.		Людмирский		<i>Людмирский</i>			<b>ТРАНСЭЛЕКТРОПРОЕКТ</b>		
Гл. спец.		Гиенко		<i>Гиенко</i>		Формат А3			
Разраб.		Серицова		<i>Серицова</i>					

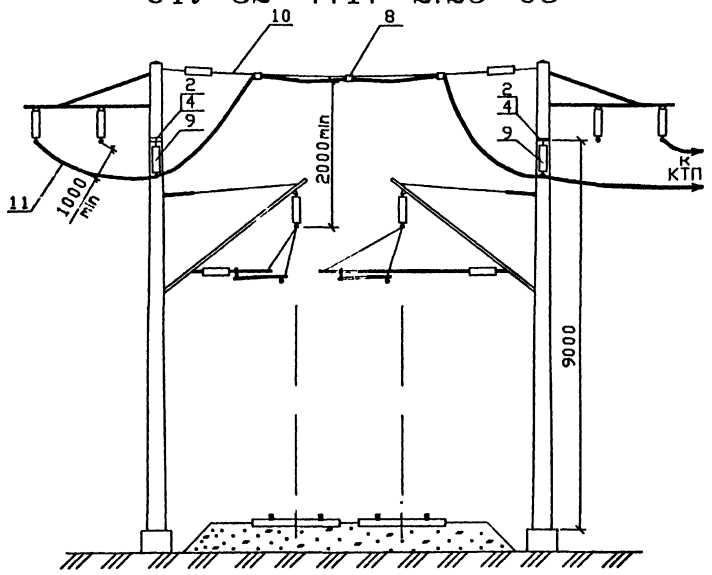
ОТУ 32-4717-2.25-01

ОТУ 32-4717-2.25-02

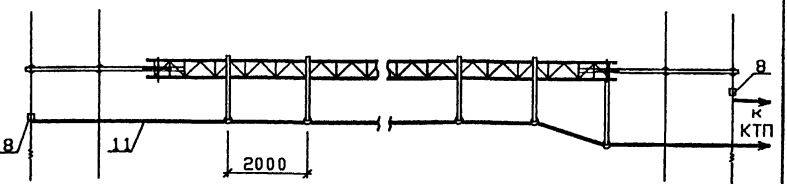
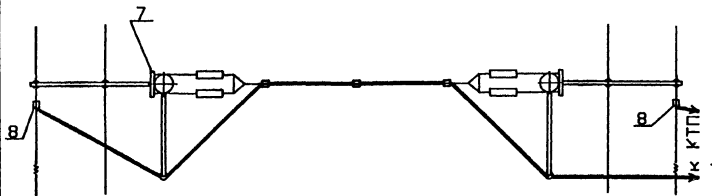
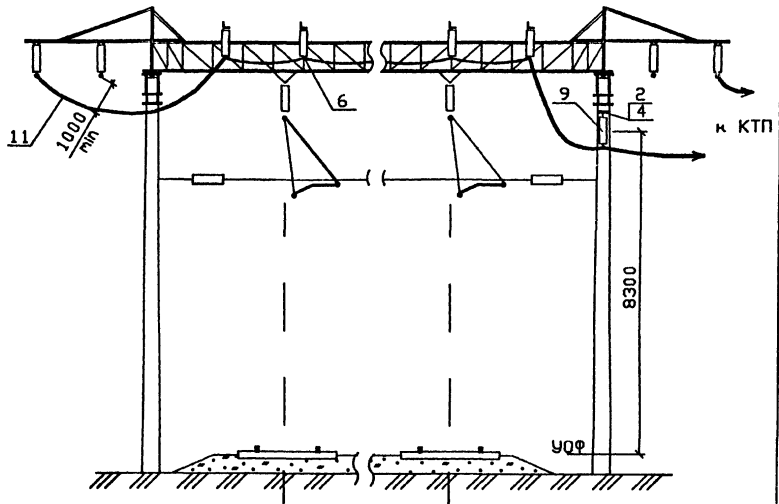


Изм.	Кол. в.	Лист	Иск.	Подп.	Дата	ОТУ 32-4717-2.25	Лист
							2

ОТУ 32-4717-2.25-03



ОТУ 32-4717-2.25-04

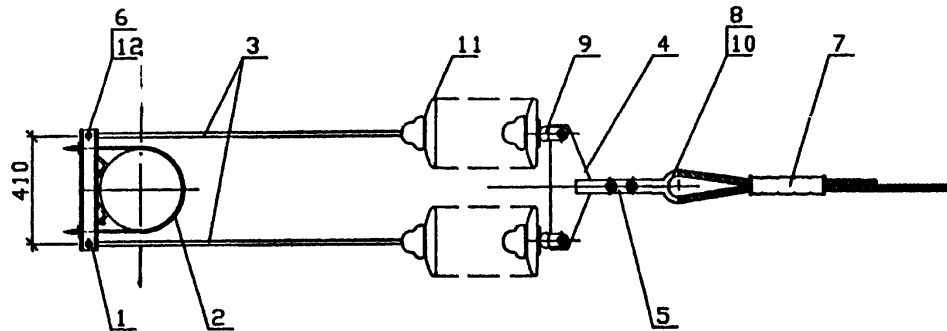
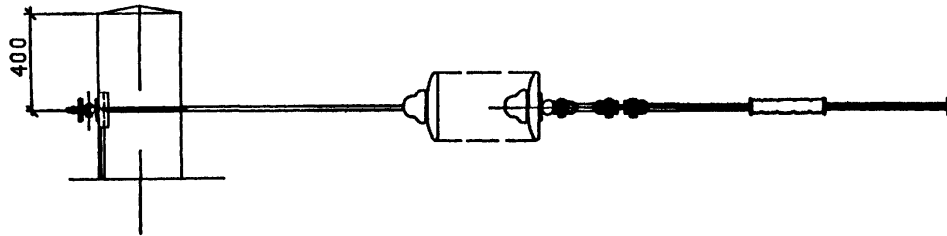


Изм.	Кол.ж.	Лист	Иск.	Подп.	Дата

ОТУ 32-4717-2.25


Лист
3



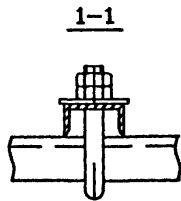
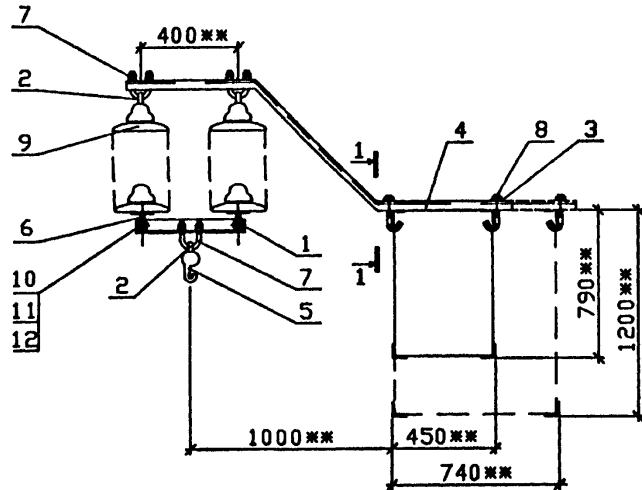


Поз	Обозначение	Наименование	Кол	Примеч
1	ОТУ 32-4717-2.28	Кронштейн А-1	1	
2	ОТУ 32-4717-2.29	Хомут	1	
3	ЛЗЗ.42.0396	Штанга пестик-ушко	2	Альбом. 303
4	ЛЗЗ.40.0116	Коромысло	1	
5	ЛЗЗ.42.0380	Планка соединительная	1	
6	ЛЗЗ.41.0215	Валик 16Х65	2	
7		Соединитель проводов (062-76)	1	
8		Козы вилочный под серьгу(006-76)	1	
9		Ушко двухлапчатое(013-76)	2	
10		Вклады вилочного козы(068-76)	1	
11		Изолятор ПС-70Е ТУ34-13-10874-87	10	
12		Шплинт, проволока 4БСМ2, ГОСТ 3822-79 l=70мм	2	0.005кг

1.Номера в скобках - по Альбому арматуры контактной сети (N 2853).

ОТУ 32-4717-2.26					
Изм.	Кол.л.	Лист	Подк.	Подп.	Дата
ГИП		Мунькино			
Н.контр.		Сергеева			
Ноч.отд.		Ладмирский			
Гл. спец.		Гименко			
Разраб.		Серикова			
Анкеровка проводов на железобетонной опоре					
			Стация	Лист	Листов
			Р		1
 <b>ТРАНСЭЛЕКТРОПРОЕКТ</b>					

Формат А3



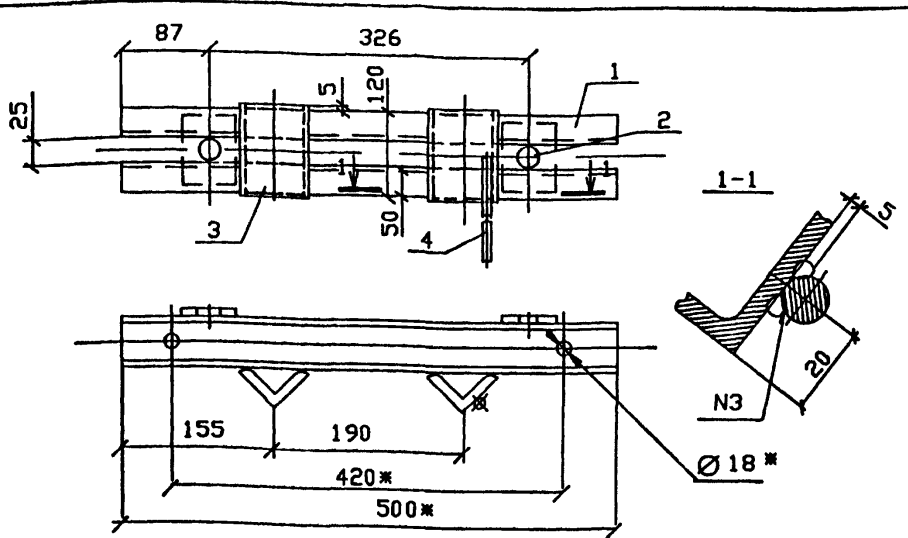
Поз	Обозначение	Наименование	Кол	Примеч
1	ОТУ 32-4717-2.34	Подвес	1	
2	ОТУ 32-4717-2.35	Хомутик	3	
3	ОТУ 32-4717-2.30	Накладко	2	
4	ОТУ 32-4717-2.36	Кронштейн на ригеле *	1	
5		Седло одинарное под пестик (009-76)	1	
6		Ушко однолопчатое (012-76)	2	
7	ЛЗЗ.42.0353	Серьга сварная	3	Альбом. 30
8	ЛЗЗ.41.0214	Болт крюковой КВх1-по месту	2	
9		Изолятор ПС-70Е ТУ34-13-10874-87	8	
10		Болт М16х50.46 ГОСТ 7798-70	2	
11		Гайка М16.4 ГОСТ 5915-70	4	
12		Шайба 16 ГОСТ 11371-78	2	

\* Для установки на ригеле сечением 450х790 используется кронштейн типа П-2

\*\* Размеры для справок.

1, Номера в скобках - по Альбому арматуры контактной сети (N2853).

ОТУ 32-4717-2.27						Стация	Лист	Листов
Изм.	Кол.ж.	Лист	Надк.	Подп.	Дата	Р		1
ГИП		Мунькино	1/15					
Н.контр.		Сергеева						
Нач.отд.		Ладмирский						
Гл. спец.		Гиенко						
Разраб.		Серицова						
Двойное подвешивание проводов на ригеле жесткой поперечины								
						<b>ТРАНСЭЛЕКТРОПРОЕКТ</b>		



1. Сварной шов N3-сварка ручная дуговая  
2. \*Размеры для справок.

Поз	Наименование	Кол	Обозначение
1	Балка	2	ОТУ 32-4717-2.31
2	Накладка	2	ОТУ 32-4717-2.30
3	Упор		
	Уголок $\frac{Б45Х45Х5 \text{ ГОСТ } 8509-86}{С245 \text{ ГОСТ } 27772-88}$		
	l=120мм	2	
4	Пруток заземления		
	Круг $\frac{В10 \text{ ГОСТ } 2590-88}{Ст3пс5-1 \text{ ГОСТ } 535-88}$		
	l=250мм	1	

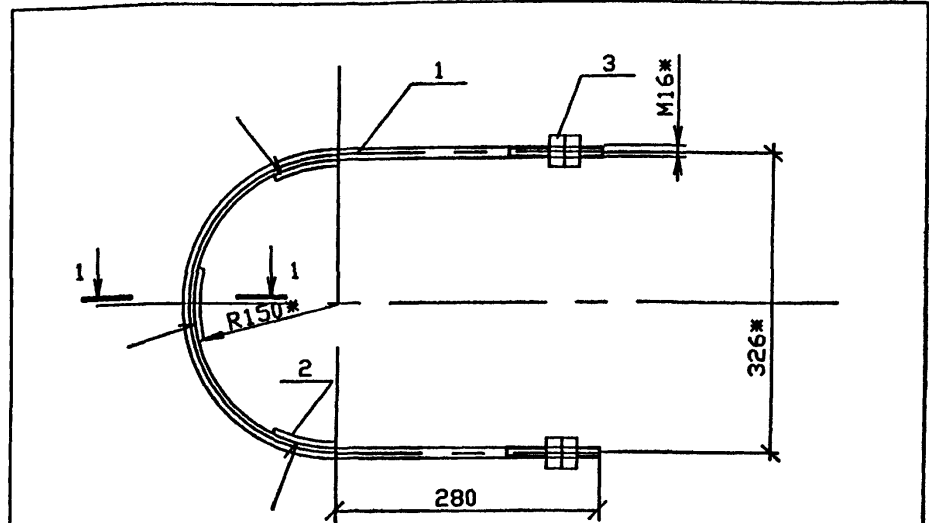
ОТУ 32-4717-2.28

Кронштейн А-1

Изм.	Кол. экз.	Лист	Надк.	Подп.	Дата
ГИП		Мушкина			
Н. КОНТР.		СЕРГЕЕВО			
Ноч. ОТД.		ЛЮДИРСКИЙ			
Гл. СПЕЦ.		ГИЕНКО			
Разроб.		СЕРИКОВА			

Стандия Лист Листов  
Р 1 1

**ТРАНСЭЛЕКТРОПРОЕКТ**



1. Сварной шов-сварка ручная дуговая.  
2. \*Размеры для справок.

Поз	Наименование	Кол	Обозначение
1	Скоба	1	ОТУ 32-4717-2.32
2	Вкладыш	3	ОТУ 32-4717-2.33
3	Гайка М16.4 ГОСТ 5915-70	4	

ОТУ 32-4717-2.29

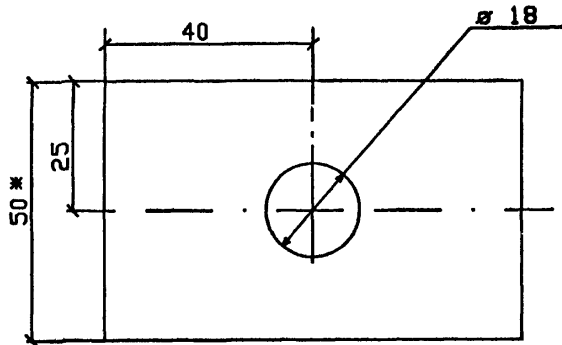
Хомут

Изм.	Кол. экз.	Лист	Надк.	Подп.	Дата
ГИП		Мушкина			
Н. КОНТР.		СЕРГЕЕВО			
Ноч. ОТД.		ЛЮДИРСКИЙ			
Гл. СПЕЦ.		ГИЕНКО			
Разроб.		СЕРИКОВА			

Стандия Лист Листов  
Р 1 1


**ТРАНСЭЛЕКТРОПРОЕКТ**

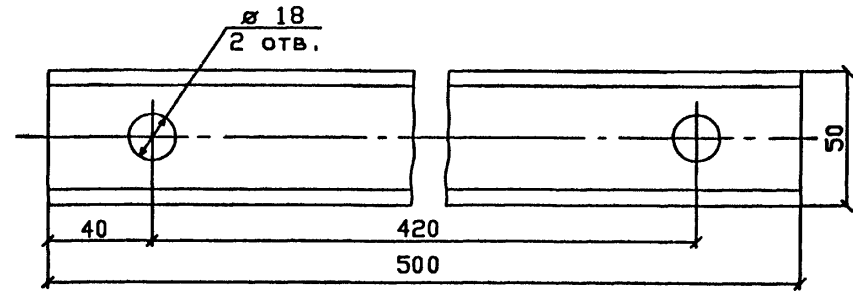
Изм.	Кол. экз.	Лист	Надк.	Подп.	Дата
ГИП		Мушкина			
Н. КОНТР.		СЕРГЕЕВО			
Ноч. ОТД.		ЛЮДИРСКИЙ			
Гл. СПЕЦ.		ГИЕНКО			
Разроб.		СЕРИКОВА			




※РАЗМЕРЫ ДЛЯ СПРАВОК.

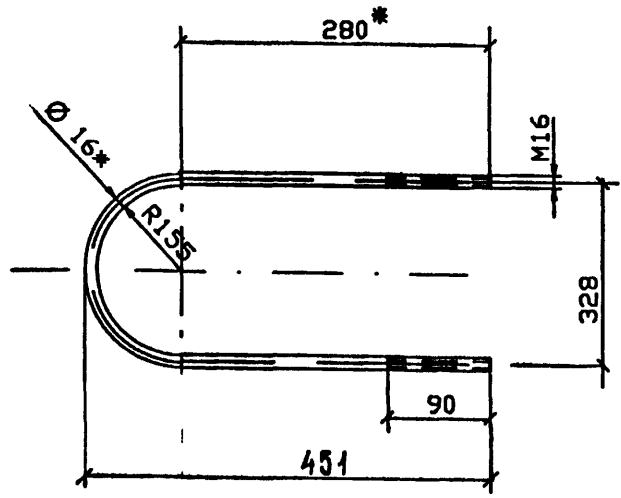
ОТУ 32-4717-2.30

Изм.	Кол. эч	Лист	№ док.	Подп.	Дата
<b>Накладка</b>					
		Стадия	Масса	Масштаб	
		Р	0.16	1:1	
		Лист	Листов 1		
		Полоса 5X50 ГОСТ 103-76		 <b>TRANSELEKTROPROEKT</b>	
		Ст 3 пс-1 ГОСТ 535-88			
ГИП	Мунькино				
Н. КОНТР	СЕРГЕЕВО				
Нач. ОТД	ЛЮДИРСКИЙ				
Гл. спец	ГИЕНКО				
Инж.	СЕРИКОВО				

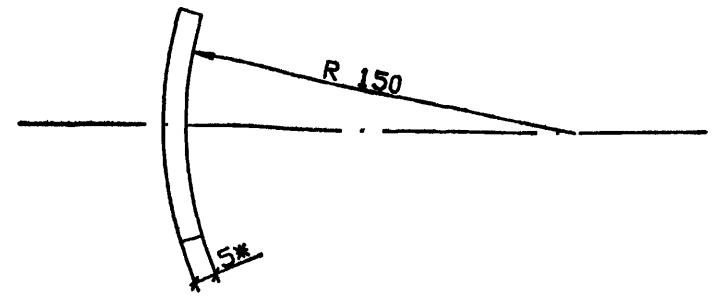


ОТУ 32-4717-2.31

Изм.	Кол. эч	Лист	№ док.	Подп.	Дата
<b>Балка</b>					
		Стадия	Масса	Масштаб	
		Р	2.4	1:1	
		Лист	Листов 1		
		Швеллер 5 ГОСТ 8240-89		 <b>TRANSELEKTROPROEKT</b>	
		С245 ГОСТ 27772-88			
ГИП	Мунькино				
Н. КОНТР	СЕРГЕЕВО				
Нач. ОТД	ЛЮДИРСКИЙ				
Гл. спец	ГИЕНКО				
Инж.	СЕРИКОВО				



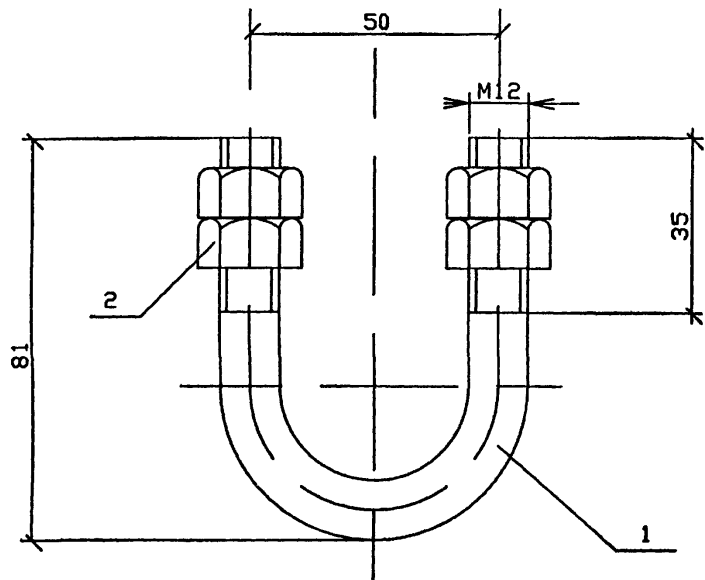
Развернутая длина 1070\* мм.  
\*Размеры для справок.



Развернутая длина 80\* мм.  
\*Размеры для справок.

						<b>ОТУ 32-4717-2.32</b>			
						<b>Скоба</b>	Стадия	Масса	Масштаб
Изм.	Кол.изм.	Лист	Наим.	Подпись	Дата	Р	0,17	1:1	
			ГИП	Мунькина	11.05				
			Н.контр	Сергеев					
			Нач.отд	Людмирский		Лист	Листов 1		
			Гл. спец	Гиенко					
			Инж.	Серииков		Круг В 16 ГОСТ 2590-88			
			Инж.	Рогова		Ст3 псб-1 ГОСТ 535-88			

						<b>ОТУ 32-4717-2.33</b>			
						<b>Вкладыш</b>	Стадия	Масса	Масштаб
Изм.	Кол.изм.	Лист	Наим.	Подпись	Дата	Р	0,16	1:2	
			ГИП	Мунькина	11.05				
			Н.контр	Сергеев					
			Нач.отд	Людмирский		Лист	Листов 1		
			Гл. спец	Гиенко					
			Инж.	Серииков		Полоса 5x50 ГОСТ 103-76			
			Инж.	Рогова		Ст3псб-1 ГОСТ 535-88			



Поз	Наименование	Кол	Обозначение
1	Скоба	1	ОТУ 32-4717-2.27
2	Гайка М12.4 ГОСТ 5915-70	4	

ОТУ 32-4717-2.35

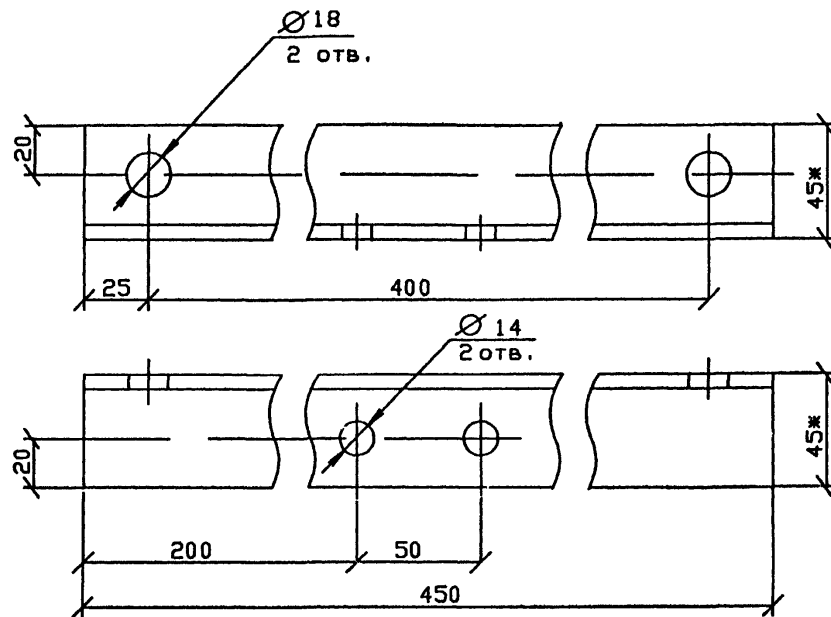
Хомутик



TRANSELEKTROPROEKT

Изм.	Кол.ж.	Лист	Док.	Подп.	Дата
Изм.	Кол.ж.	Лист	Док.	Подп.	Дата
ГИП	Мушкино				
Н.контр.	Сергеево				
Нач.отд.	Людмирский				
Гл.спец.	Гиенко				
Разраб.	Серикиво				

Стдия	Лист	Листов
Р		1



\*Размеры для справок

ОТУ 32-4717-2.34

Подвес

Стдия Масса Масытаб

Р 1 52 1:2

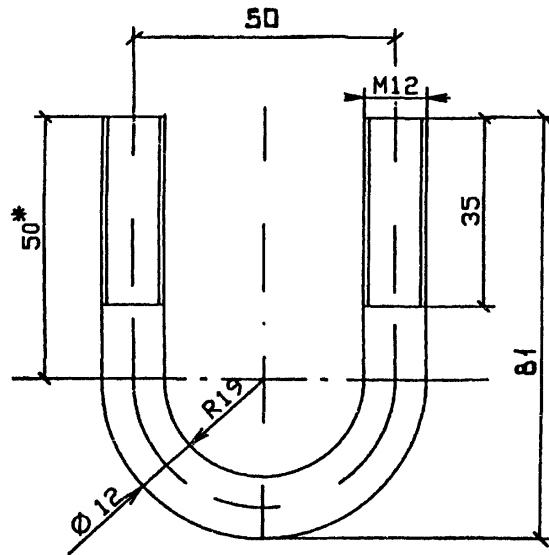
Лист Листов 1

Уголок Б45Х45Х5 ГОСТ8509-86  
С 245 ГОСТ27772-88



TRANSELEKTROPROEKT

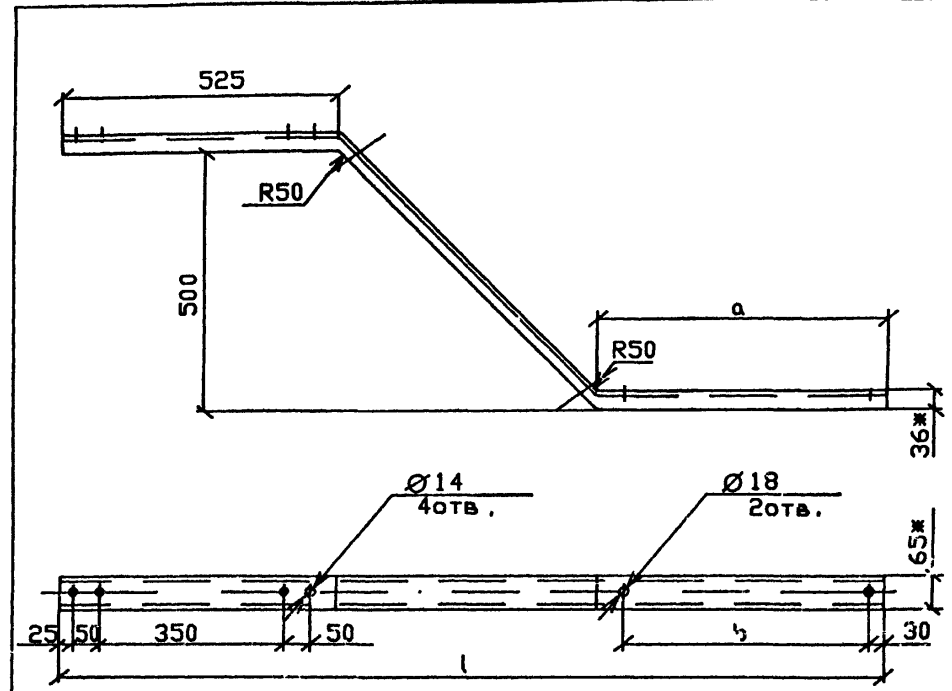
Изм.	Кол.ж.	Лист	Док.	Подп.	Дата
Изм.	Кол.ж.	Лист	Док.	Подп.	Дата
ГИП	Мушкино				
Н.контр.	Сергеево				
Нач.отд.	Людмирский				
Гл.спец.	Гиенко				
Инж.	Серикиво				



Развернутая длина 178 мм.

\*Размеры для справок.

Изм.						Кол. экз.						Лист						Индок.						Подпись						Дата																													
ИЗМ. КОМП. ЛИСТ ИНДОК. ПОДПИСЬ ДАТА												ОТУ 32-4717-2.37												Стадия												Масса												Масштаб											
Скоба												Р												0.17												1:1																							
И. КОНТР. СЕРГЕЕВ												Лист												Листов 1																																			
Инж. И.К. СЕРИКОВА												Круг												Ø12 ГОСТ 2590-88												ТРАНСЭЛЕКТРОПРОЕКТ																							
Инж. И.К. РОГОВА												Ст 3												псб-1 ГОСТ 535-88																																			



\*Размеры для справок.

Тип кронштейна	a, мм	l, мм	b, мм	Масса	Развернутая длина, мм
П-1	550	1750	470	11,42	1935*
П-2	940	2140	760	13,13	2225*

Изм.						Кол. экз.						Лист						Индок.						Подпись						Дата																													
ИЗМ. КОМП. ЛИСТ ИНДОК. ПОДПИСЬ ДАТА												ОТУ 32-4717-2.36												Стадия												Масса												Масштаб											
Кронштейн на ригеле П-1, П-2												Р												см. табл.												1:10																							
И. КОНТР. СЕРГЕЕВ												Лист												Листов 1																																			
Инж. И.К. СЕРИКОВА												Швеллер												6,6 ГОСТ 8240-88												ТРАНСЭЛЕКТРОПРОЕКТ																							
Инж. И.К. РОГОВА												С245												ГОСТ 27772-88																																			