

## ТИПОВОЙ ПРОЕКТ

902-2-416.86

### ОЧИСТНЫЕ СООРУЖЕНИЯ ДЛЯ СТОЧНЫХ ВОД ОТ МОЙКИ АВТОМОБИЛЕЙ ПРОИЗВОДИТЕЛЬНОСТЬЮ 1,5 л/с / КОНСТРУКЦИИ СБОРНЫЕ ЖЕЛЕЗОБЕТОННЫЕ /

#### СОСТАВ ПРОЕКТА:

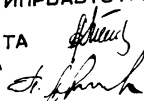
- АЛЬБОМ I** ОБЩАЯ ПОЯСНИТЕЛЬНАЯ ЗАПИСКА
- АЛЬБОМ II** ТЕХНОЛОГИЯ ПРОИЗВОДСТВА. КОНСТРУКЦИИ ЖЕЛЕЗОБЕТОННЫЕ.  
КОНСТРУКЦИИ МЕТАЛЛИЧЕСКИЕ. СИЛОВОЕ ЭЛЕКТРООБОРУДОВАНИЕ.
- АЛЬБОМ III** СПЕЦИФИКАЦИИ ОБОРУДОВАНИЯ
- АЛЬБОМ IV** ВЕДОМОСТИ ПОТРЕБНОСТИ В МАТЕРИАЛАХ
- АЛЬБОМ V** СМЕТЫ
- АЛЬБОМ VI** ПОКАЗАТЕЛИ РЕЗУЛЬТАТОВ ПРИМЕНЕНИЯ НАУЧНО-ТЕХНИЧЕСКИХ  
ДОСТИЖЕНИЙ В СТРОИТЕЛЬНЫХ РЕШЕНИЯХ ПРОЕКТА

#### АЛЬБОМ II

УТВЕРЖДЕН И ВВЕДЕН В ДЕЙСТВИЕ  
МИНАВТОТРАНСОМ РСФСР  
ПРОТОКОЛ ОТ 10.06.86 №15

РАЗРАБОТАН  
ПРОЕКТНЫМ ИНСТИТУТОМ "ГИПРОАВТОТРАНС"

ГЛАВНЫЙ ИНЖЕНЕР ИНСТИТУТА  
ГЛАВНЫЙ ИНЖЕНЕР ПРОЕКТА



В.Н. КРЮКОВ  
П.П. ЛИВТОРАК

## Содержание альбома

Альбом II

Лист	Наименование	стр.
1	Титульный лист	1
1	содержание альбома	2
<b>Технология производства ТХ</b>		
1	Общие данные	3
2	Схемы расположения очистных сооружений в системе оборотного водоснабжения мойки автомобилей. Технологическая схема очистки сточной воды	4
3	Планы на отм. 0.000, 3.740; Разрезы 1-1; 2-2; 3-3, 4-4	5
<b>Конструкции железобетонные КЖ</b>		
1.	Общие данные	6
2.	Схема расположения очистных сооружений сечения 1-1, 2-2 Узел 1	7
3	Схема расположения очистных сооружений сечения 3-3... 9-9 Узлы 3... 6	8
4.	Схемы расположения щитов перекрытия, стеновых панелей и монолитных участков.	9
5	Днище монолитное ДМ-1	10
6	Участки монолитные УМ1... УМ4	11
7	Участки монолитные УМ5... УМ6	12
8	Схемы расположения элементов водозаборной камеры и резервуара для сбора масла	13

Титловый проект 902-2-У/Б.86

Лист	Наименование	стр.
1	Изделие закладное МН-1	14
2	МН-2	14
3	МН-3	14
4	МН-5	14
5	МН-4, МН-7	15
6	Изделие закладное МН-6	15
7	Сетки арматурная С-1	15
8	Каркас плоский КР-1	15
9	Решетка Р-1	16
10	Щит деревянный ЩД-1	16
11	Щит деревянный ЩД-2	16
<b>Конструкции металлические КМ</b>		
1	Общие данные (начало)	17
2	Общие данные (продолжение)	18
3	Общие данные (продолжение)	19
4	Общие данные (окончание)	20
5	Схема расположения подвешенного транспорта Разрезы, Узел 1	21
6	Схема расположения подвешенного транспорта, Узлы 2-7	22
7	Схемы расположения лестниц, металлических площадок и ограждений Разрезы, Узлы.	23
<b>Силовое электрооборудование ЭМ</b>		
1	Общие данные. Схема принципиальная однолинейная. План.	24

У-Е. и подг. Подпись и дата 18.03.01.имф.м

Ведомость основных комплектов рабочих чертежей

Обозначение	Наименование	Примечание
ТХ	Технология производства	
КЖ	Конструкции железобетонные	
КМ	Конструкции металлические	
ЭМ	Силовое электрооборудование	

Общие указания

1. Очистные сооружения предназначены для очистки сточных вод от мойки автомобилей в системе оборотного водоснабжения
2. Характеристика системы оборотного водоснабжения представлена в таблице

3. который при наполнении устанавливать в грузовой автомобиль и вывозить.
4. Подачу воды для восполнения потерь сточных вод в системе оборотного водоснабжения предусмотреть в водозаборную камеру при понижении уровня воды в ней на 0,16м от сети технического водопровода автотранспортного предприятия
5. Спуск в отстойник для ремонта и осмотра оборудования производить по переносной лестнице
6. Съёмные крышки от бадей хранить на складе
7. Расход подпиточной воды учитывается общеплощадочным водомером автотранспортного предприятия.
8.  — заполняется при привязке проекта.

Ведомость рабочих чертежей основного комплекта

Лист	Наименование	Примечание
1	Общие данные	
2	Схемы расположения очистных сооружений в системе оборотного водоснабжения мойки автомобилей. Технологическая схема очистки сточной воды	
3	Планы на отм 0.000; 3.740 Разрезы 1-1, 2-2, 3-3, 4-4	

Назначение воды в системе оборотного водоснабжения	Количество часов работы в сутки	Водопотребление из системы оборотного водоснабжения						Характеристика воды в системе оборотного водоснабжения		
		Требования к качеству воды	Режим водопотребления	Потребность напорной установкой	м <sup>3</sup> /сут	л/с	мг/л	до очистки	после очистки	
Мойка грузовых автомобилей	7	в.в. 70 мг/л ил 20 мг/л	непрерывно	<input type="checkbox"/>	37.8	5.4	1.5	3.78	в.в. 3000 мг/л ил 100 мг/л	в.в. 18 мг/л ил 4 мг/л
Мойка автобусов	7	в.в. 40 мг/л ил 15 мг/л	то же	<input type="checkbox"/>	37.8	5.4	1.5	3.78	в.в. 1300 мг/л ил 50 мг/л	в.в. 18 мг/л ил 4 мг/л
Мойка легковых автомобилей	7	в.в. 40 мг/л ил 15 мг/л	"	<input type="checkbox"/>	37.8	5.4	1.5	3.78	в.в. 600 мг/л ил 40 мг/л	в.в. 18 мг/л ил 3.2 мг/л

Ведомость ссылочных и прилагаемых документов

Обозначение	Наименование	Примечание
<u>Ссылочные документы</u>		
Модель 2068	Щелевая перегородка	Нестандартное
Модель 2069	Поворотное маслобоярное устройство	изготовленное оборудование
Модель 2070	Блок танкослойного отстаивания	Гипроавто-
Модель 2071	Фильтр для сточных вод	транса
Модель 2072	Шибер	
Модель 2073	Бадья для сбора осадка	
Модель 2077	Контейнер для нефтепродуктов	
<u>Прилагаемые документы</u>		
ТП 902-2-416.86 ТХ СО	Спецификация оборудования	
ТП 902-2-416.86 ТХ ВМ	Ведомость потребности в материалах	

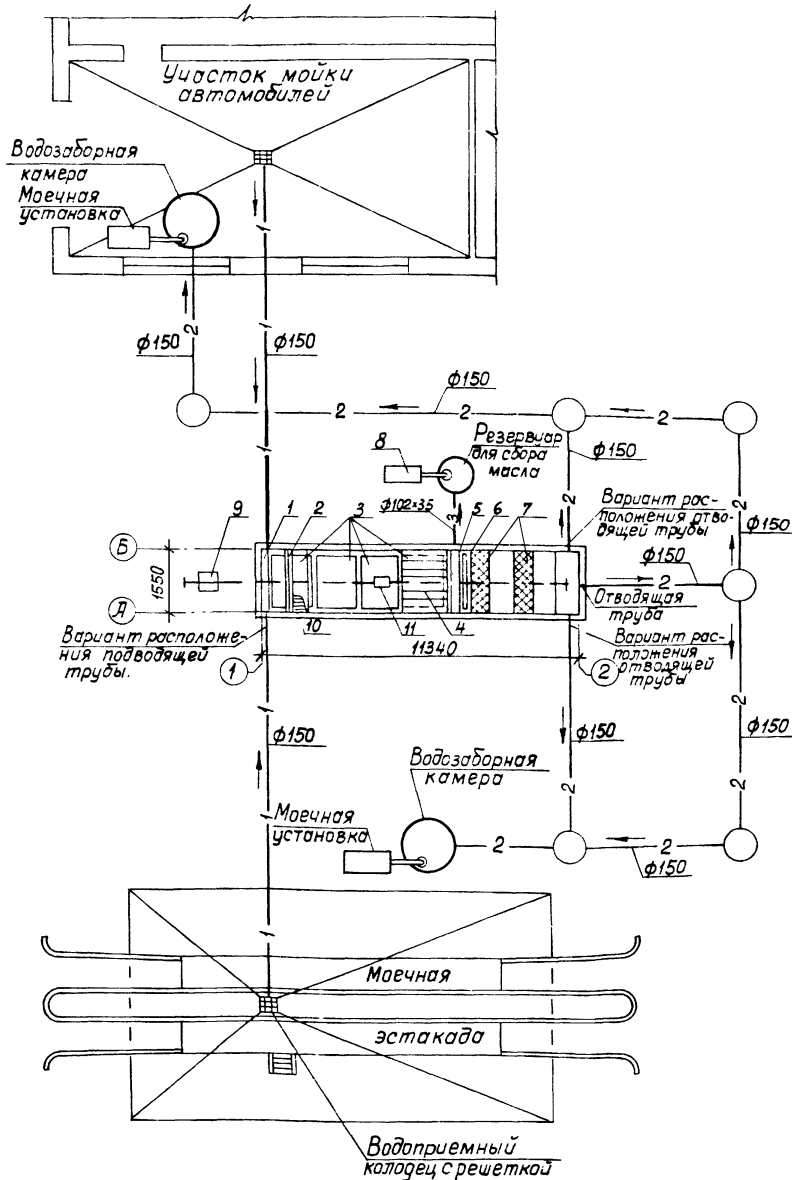
В таблице приняты следующие сокращения:  
 в.в. - взвешенные вещества  
 и.п. - нефтепродукты

3. Водозаборную камеру в зависимости от схемы расположения очистных сооружений по отношению к участку мойки разместить в непосредственной близости от самовсасывающих маячных установок.
4. Перед извлечением бадей с осадком из отстойника необходима: удалить масло с помощью поворотной трубы, вынуть щелевую перегородку и блок танкослойного отстаивания и промыть их на решетке из шланга, закрыть шибер, перекачать сточные воды из отстойника в камеру с фильтрами и после этого удалить заполненные бадьи.
5. Периодически фильтры извлекать, ставить на решетку, открывать и промывать загрузку фильтров
6. Забор воды для промывки оборудования очистных сооружений и фильтрующей загрузки производить передвижным насосом НЦС-3, производительностью 8.0 м<sup>3</sup>/ч из камеры после фильтров
7. Откачку масла из резервуара производить передвижным насосом НЦС-3 производительностью 8.0 м<sup>3</sup>/ч. в контейнер для нефтепродуктов

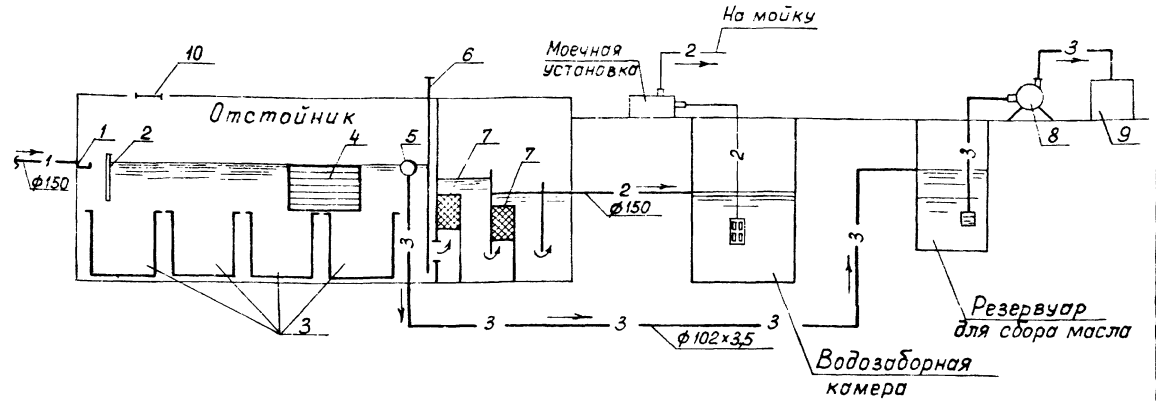
Типовой проект разработан в соответствии с действующими нормами и правилами и предусматривает мероприятия, обеспечивающие взрывную, взрывопожарную и пожарную безопасность при эксплуатации сооружения  
 Главный инженер проекта: *П.П.Пивторак*

Привязан			
ИМВ №			
ТП 902-2-416.86		ТХ	
Г.И.П. Пивторак	Исполнитель	Стадия	Лист
Нач. отд. Ратников	Инженер	Р	1
Сп. спец. Марионов	Инженер		3
Рук. гр. Ермакова	Инженер	Общие данные	
Вед. инж. Бульбаева	Инженер	Гипроавтотранс	
Инженер Чертков	Инженер	г. Москва	

Схемы расположения очистных сооружений в системе оборотного водоснабжения мойки автомобилей.



Технологическая схема очистки сточной воды



Перечень оборудования

Позиция	Наименование	Кол-чество
1	Распределительный лоток	1
2	Щелевая перегородка	1
3	Бадья для сбора осадка	4
4	Блок тонкостойного отстаивания	1
5	Поворотное маслосорное устройство	1
6	Шибер	1
7	Фильтр для сточных вод	2
8	Насос	1
9	Контейнер для нефтепродуктов	1
10	Решетка для промывки фильтров	1
н	Таль электрическая	1

Условные обозначения трубопроводов

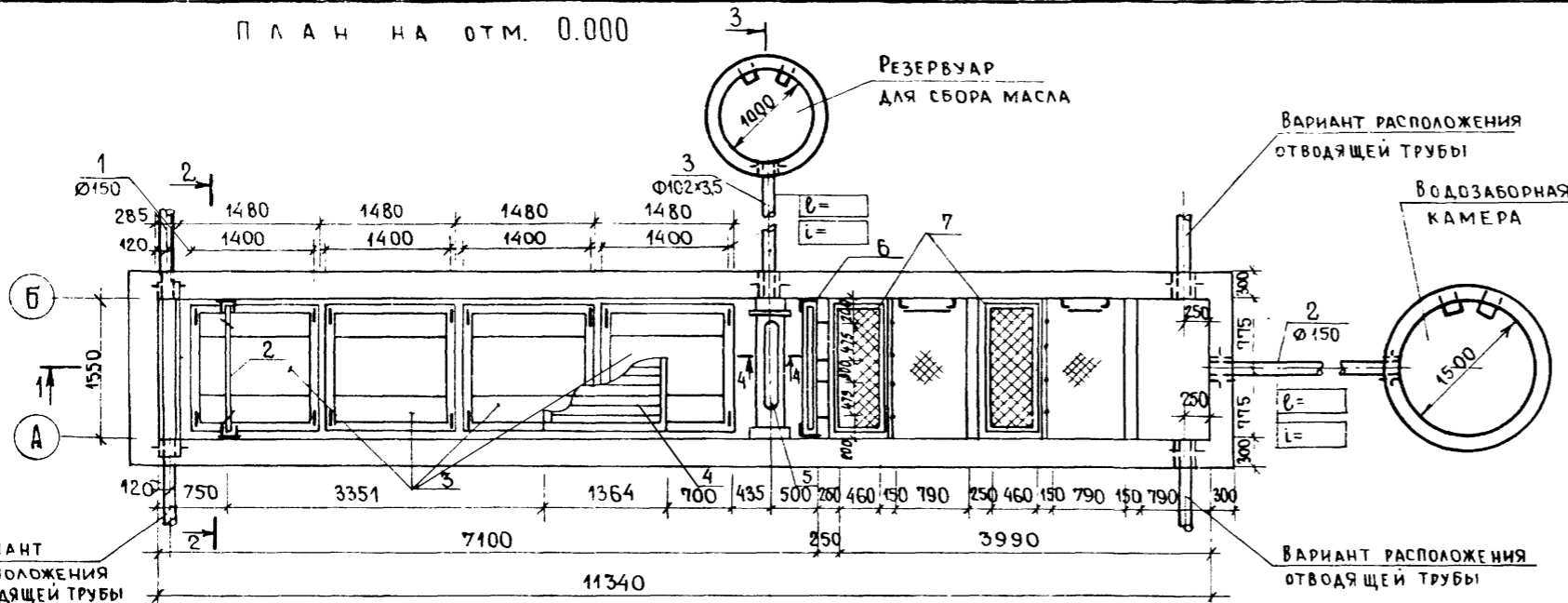
№ системы	Наименование трубопроводов
1	Сточной воды от мойки автомобилей
2	Очищенной воды на мойку автомобилей
3	Нефтепродуктов

Т.П. 902-2-416.86 TX

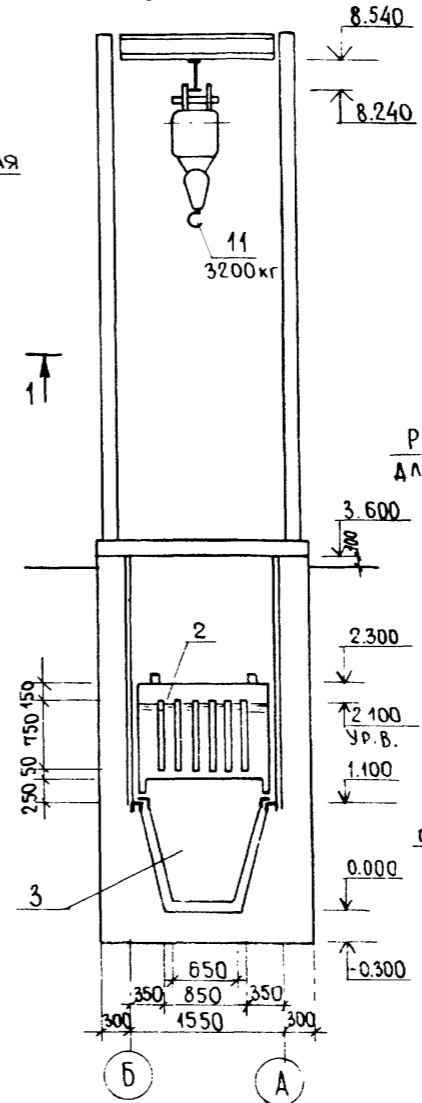
Привязан	ГИП Ливтовск Инж. контр. Марюшков Нач. отд. Ратников Инж. спец. Марюшков Инж. г.р. Ермакова Вед. инж. Булычева	Очистные сооружения для сточных вод от мойки автомобилей. Проект. Инженерство. Б.И.Сек. Проектно-конструкторское бюро «Водоканал» г. Москва.	Стация	Лист	Листов
Инв. №		Схемы расположения очистных сооружений в системе оборотного водоснабжения мойки автомобилей. Технологическая схема очистки сточной воды.	Р	2	

ГИПРОАВТОТРАНС г. Москва

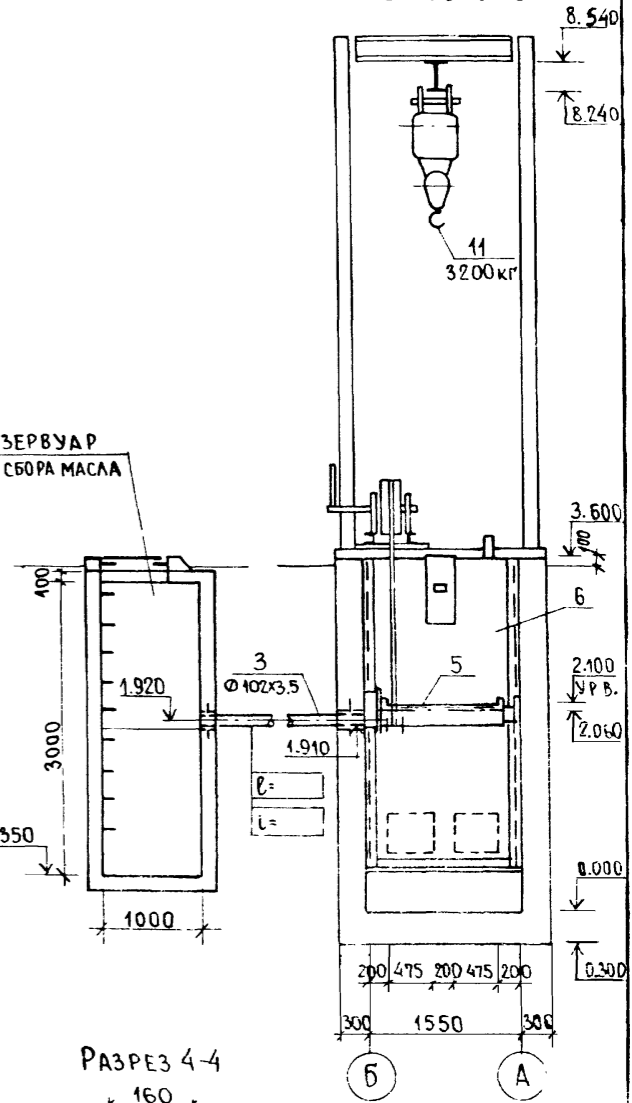
ПЛАН НА ОТМ. 0.000



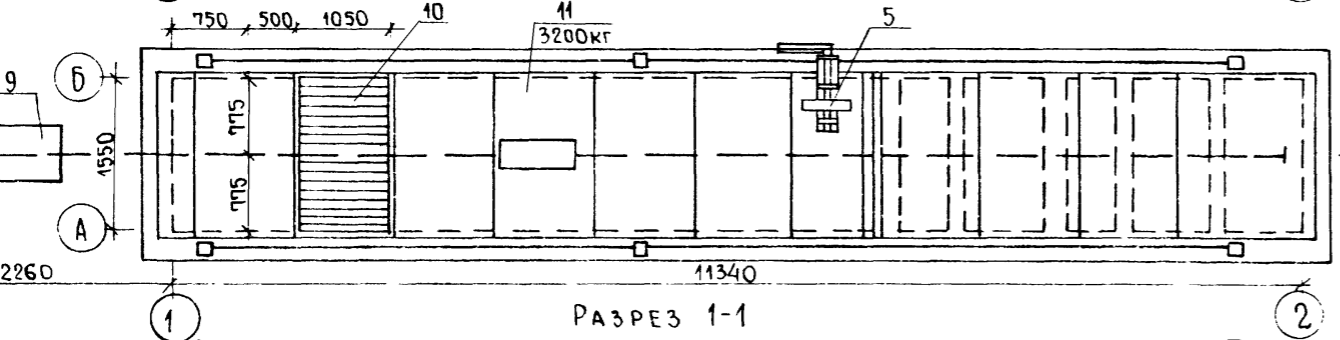
РАЗРЕЗ 2-2



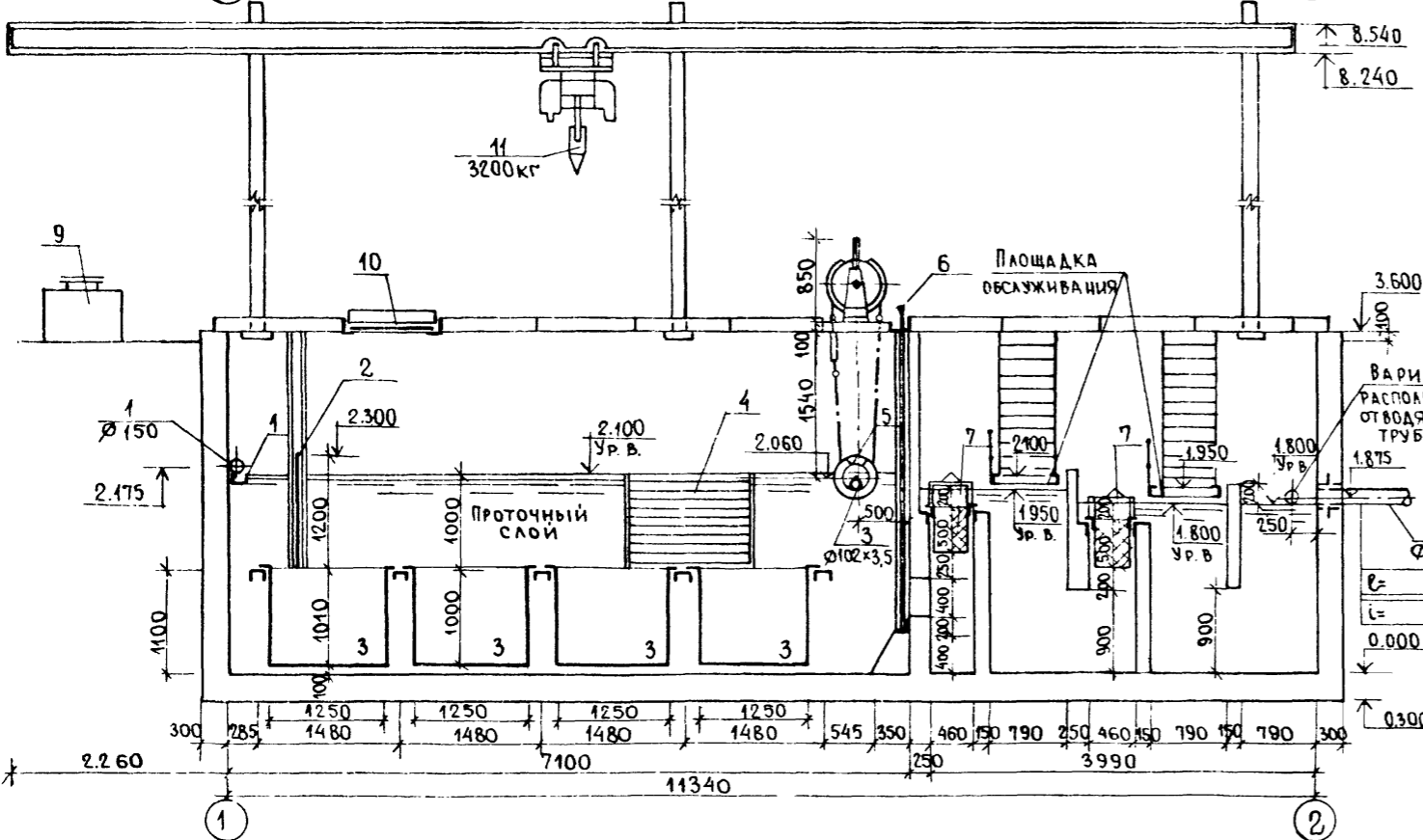
РАЗРЕЗ 3-3



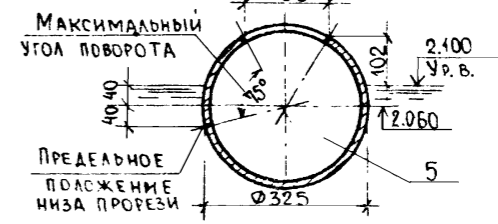
ПЛАН НА ОТМ. 3.740



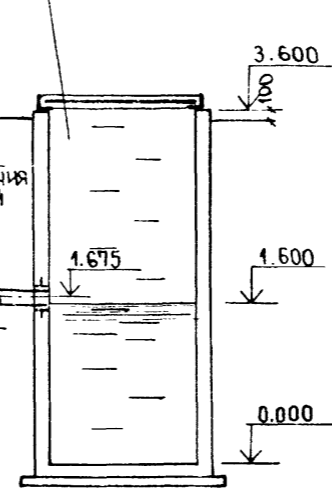
РАЗРЕЗ 1-1



РАЗРЕЗ 4-4



ВОДОЗАБОРНАЯ КАМЕРА



ПРИВЯЗАН

ИНВ №	
-------	--

ТП 902-2-416.86		ТХ	
ГИП	Пивторак	Очистные сооружения для автомойки вод от мойки автомобилей производительностью 1,5 л/сек.	СТАДИЯ ЛИСТ ЛИСТОВ Р 3
И КОНТР	Марюков		
НАЧ ОТА	Ратников		
ГЛ СПЕЦ	Марюков		
РУК ГР	Ермакова		
ВЕД ИНЖ	Булычева	Планы на отм 0.000, 3.740	
ИНЖЕНЕР	Чертков	РАЗРЕЗЫ 1-1, 2-2, 3-3, 4-4	

ЛИСТЫ  
НАЧ ОТА  
НАЧ ОТА  
ПОДРИС И МАТ.  
ВЗАИМ ИВНО  
ОГРУЩОБ

ИЛОВОМ II

Ведомость рабочих чертежей основного комплекта

Лист	Наименование	Примечание
1	Общие данные.	
2	Схема расположения очистных сооружений. Сечения 1-1... 2-2. Узел 1.	
3	Схема расположения очистных сооружений. Сечения 3-3... 9-9. Узлы 3... 6.	
4	Схемы расположения щитов перекрытия, стеновых панелей и монолитных участков.	
5	Днище монолитное ДМ-1.	
6	Участки монолитные УМ1... УМ4.	
7	Участки монолитные УМ5... УМ6.	
8	Схемы расположения элементов водозаборной камеры и резервуара для сбора масла.	

проект  
ИЛОВОМ

Ведомость свлячных и прилагаемых документов

Обозначение	Наименование	Примечание
	<u>Свлячные документы</u>	
З. 900-З вкл. 1/82;	Сборные железобетонные	
2/82; 3/82, 7 ч. 1.2	конструкции емкостных сооружений для водоснабжения и канализации	
1.410-3 вкл. 1	Сетки сварные для армирования железобетонных конструкций	
ГОСТ 3634-81	Ляки чугунные для стальных колодцев	
	<u>Прилагаемые документы</u>	
ТП 902-2-416.86 кн. 000	Изделие закладное МН-1	
-010	МН-2	
-020	МН-3	
-030	МН-5	
-040	МН-4; МН-7	

Типовой проект разработан в соответствии с действующими нормами и правилами и предусматривает мероприятия, обеспечивающие взрывную, взрывопожарную и пожарную безопасность при эксплуатации здания  
 Главный инженер проекта *А. Пивторак* (п.п. Пивторак)

Окончание

Обозначение	Наименование	Примечание
ТП 902-2-416.86 кн. 050	Изделие закладное МН-6	
-060	Сетка арматурная С-1	
-070	Каркас плоский КР-1	
-080	Решетка Р-1	
-090	Щит деревянный ЦД-1	
-100	Щит деревянный ЦД-2	
ТП 902-2-416.86 кн. вкл.	Ведомость потребности в материалах	

Ведомость спецификаций

Лист	Наименование	Примечание
2	Спецификация к схеме расположения очистных сооружений	
4	Спецификация к схемам расположения щитов перекрытия, стеновых панелей и монолитных участков	
5	Спецификация на днище монолитное ДМ-1	
6	Спецификация участков монолитных УМ1... УМ3	
7	Спецификация участков монолитных УМ4... УМ6	
8	Спецификация к схемам расположения элементов водозаборной камеры и резервуара для сбора масла.	

Ведомость объемов сборных бетонных и железобетонных конструкций по рабочим чертежам основного комплекта марки МЖ

№ строки	Наименование группы элементов конструкции	Код	Кол., м <sup>3</sup>	Примечание
1	Панели стеновые консольные	5832000000	15,5	
2	Конструкции инженерных сооружений	5855000000	3,1	
	Всего бетона и железобетона	5839990099	18,6	

Материалы на изготовление сборных бетонных и железобетонных конструкций учтены в ведомости потребности в материалах и отдельно не учитываются.

Общие указания

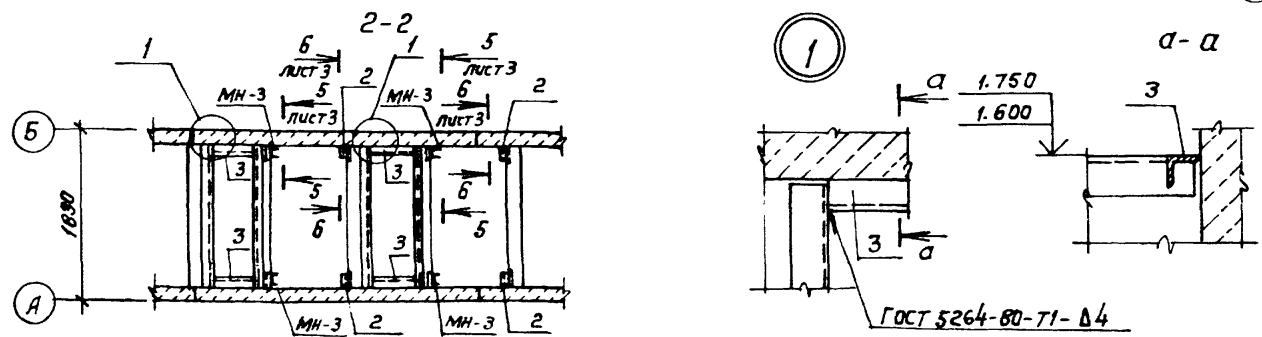
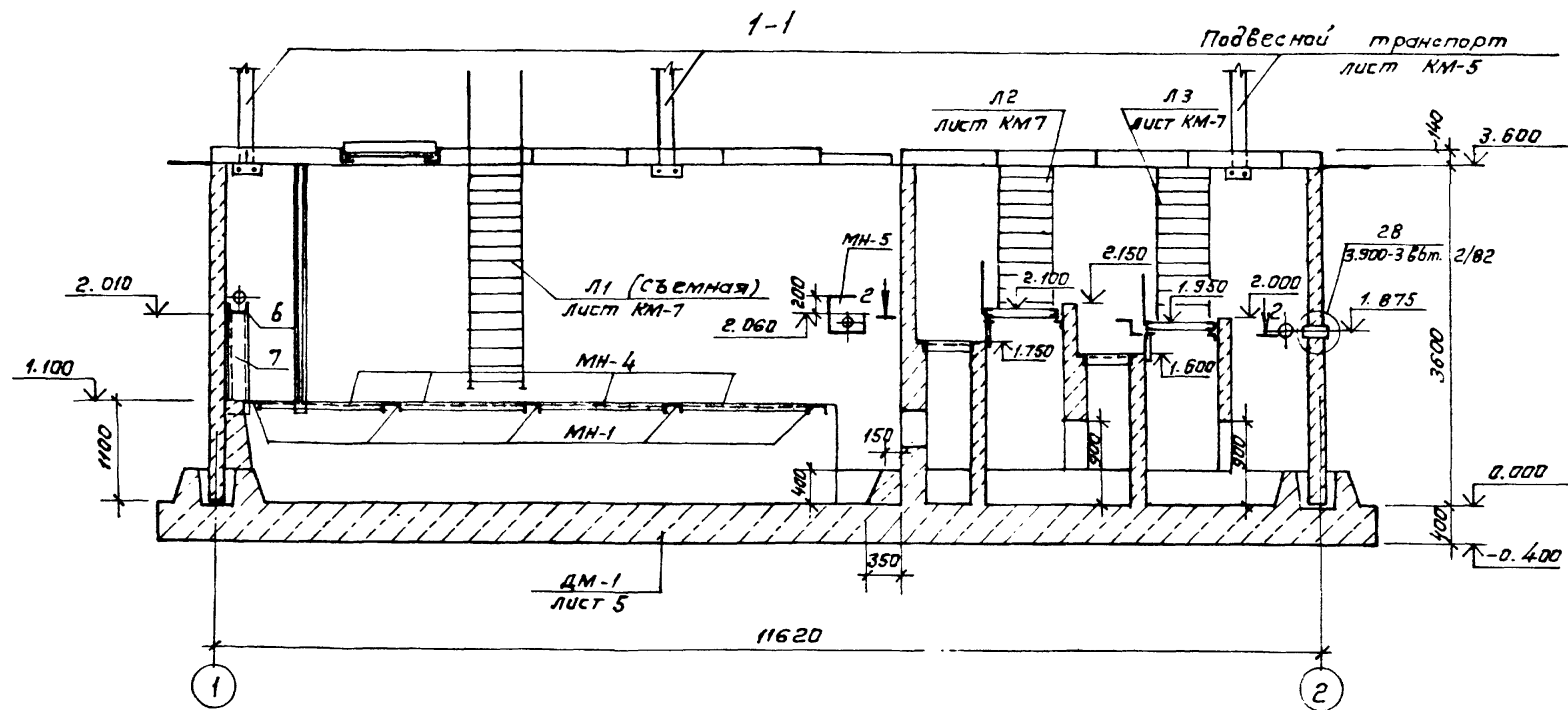
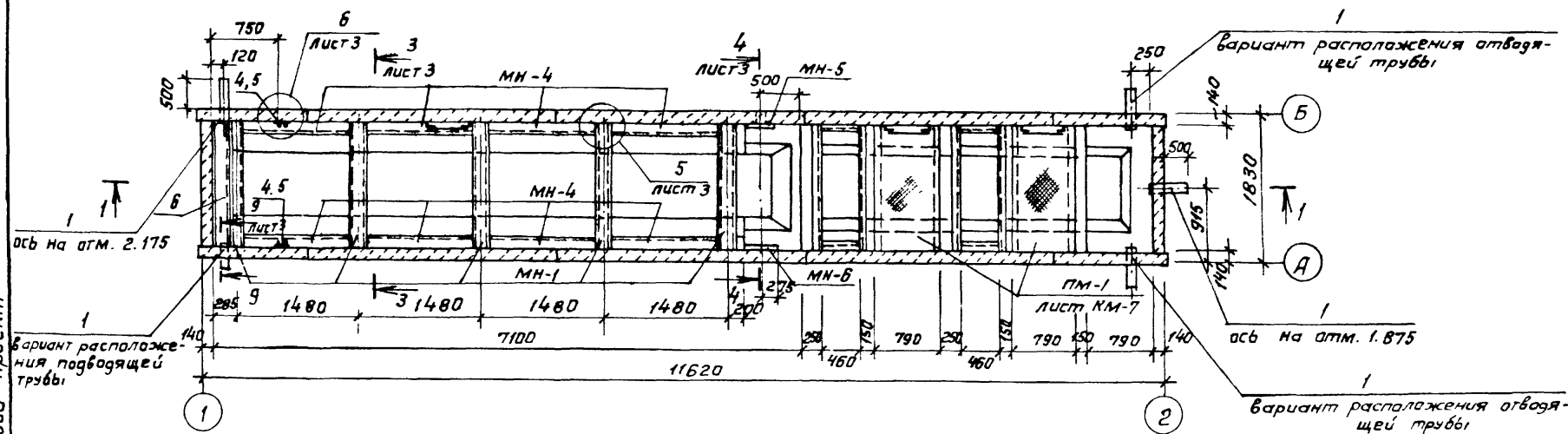
1. Проект разработан для применения в районе с расчетной температурой наружного воздуха минус 20°С, минус 30°С (основной вариант) минус 40°С; весом снегового покрова для II, III (основной вариант) и IV географического района, сейсмичностью до 6 баллов и скоростными напорами ветра для I географического района.
2. Основанием очистных сооружений приняты грунты со следующими характеристиками:  $\gamma = 28$ ;  $c = 2$  кПа;  $E = 14$ ;  $\tau = 1,8$  т/м;  $K_r = 1$ .
3. Под монолитное днище устраивается подбетонка из бетона марки 50,  $\delta = 100$  мм.
4. Обратную засыпку пазух производить грунтами без включений строительного мусора и растительного грунта с паслойным трамбованием до получения  $\gamma$  скелета грунта  $\geq 1,8$  т/м.
5. После окончания сварочных работ антикоррозийную защиту металлических изделий восстанавливать.
6. Производство работ в зимнее время производить с учетом требований СНиП 3.02.01-83, СНиП III-15-76, СНиП III-16-80.
7. Стеновые панели консольного типа с гибкими соединениями в углах сооружения рассчитаны на нагрузку тил-I серия 3.900-3 выпуск 1 лист ПЗ-8.
8. При конкретной привязке проекта необходимо предусмотреть утепление сооружений с наружной стороны шлаком при глубине промерзания более 1,2 м.
9. Наружные поверхности очистных сооружений обмазать горячим битумом за 2 раза.
10. Очистные сооружения выполнять из марки бетона по водонепроницаемости W4.

		Привязан			
		ИЛОВОМ №			
		ТП 902-2-416.86		МЖ	
ГИП	Пивторак	Л. П.	Очистные сооружения для соору- жения вод. от. молики в ст. Иллова проектная мощность 150 л/сек (по строению сборные железобетонные)	Станция	Лист
Н. контр.	Рястунцова	Л. П.		Р	1
Нач. отд.	Хрупако	Л. П.			8
гл. констр.	Винклер	Л. П.			
Рук. гр.	Харитонов	Л. П.	общие данные		
Вед. инж.	Пучкина	Л. П.	ГИПРОАВТТРАНС г. Москва		

Альбом II

Типовой проект

Схема расположения очистных сооружений



Спецификация к схеме расположения очистных сооружений

Марка, поз.	Обозначение	Наименование	Масса Кол. ед., кг	Примечание
Изделия закладные				
МН-1	ТП902-2-416.86 - КЖИ.000	МН-1	5 31.1	
МН-3	.020	МН-3	4 5.8	
МН-4	.040	МН-4	8 21.3	
МН-5	.030	МН-5	1 14.7	
МН-6	.050	МН-6	1 43.5	
Детали				
1	ГОСТ 3262-75*	Труба 150x4.5 l=650	2 11.6	
2	ГОСТ 8509-72*	Уголок 80x6 l=150	4 1.1	
3	ГОСТ 8509-72*	Уголок 63x5 l=460	4 2.7	
4	ГОСТ 103-76*	Полоса 8x100 l=2500	2 16.3	
5	ГОСТ 103-76*	Полоса 10x30 l=2500	4 6.0	
6	ГОСТ 8240-72*	Швеллер 24 l=1530	1 36.7	
7	ГОСТ 8240-72*	Швеллер 24 l=1310	2 31.5	
8	ГОСТ 103-76*	Полоса 10x80 l=170	2 1.1	
9	ГОСТ 103-76*	Полоса 10x80 l=50	2 0.3	

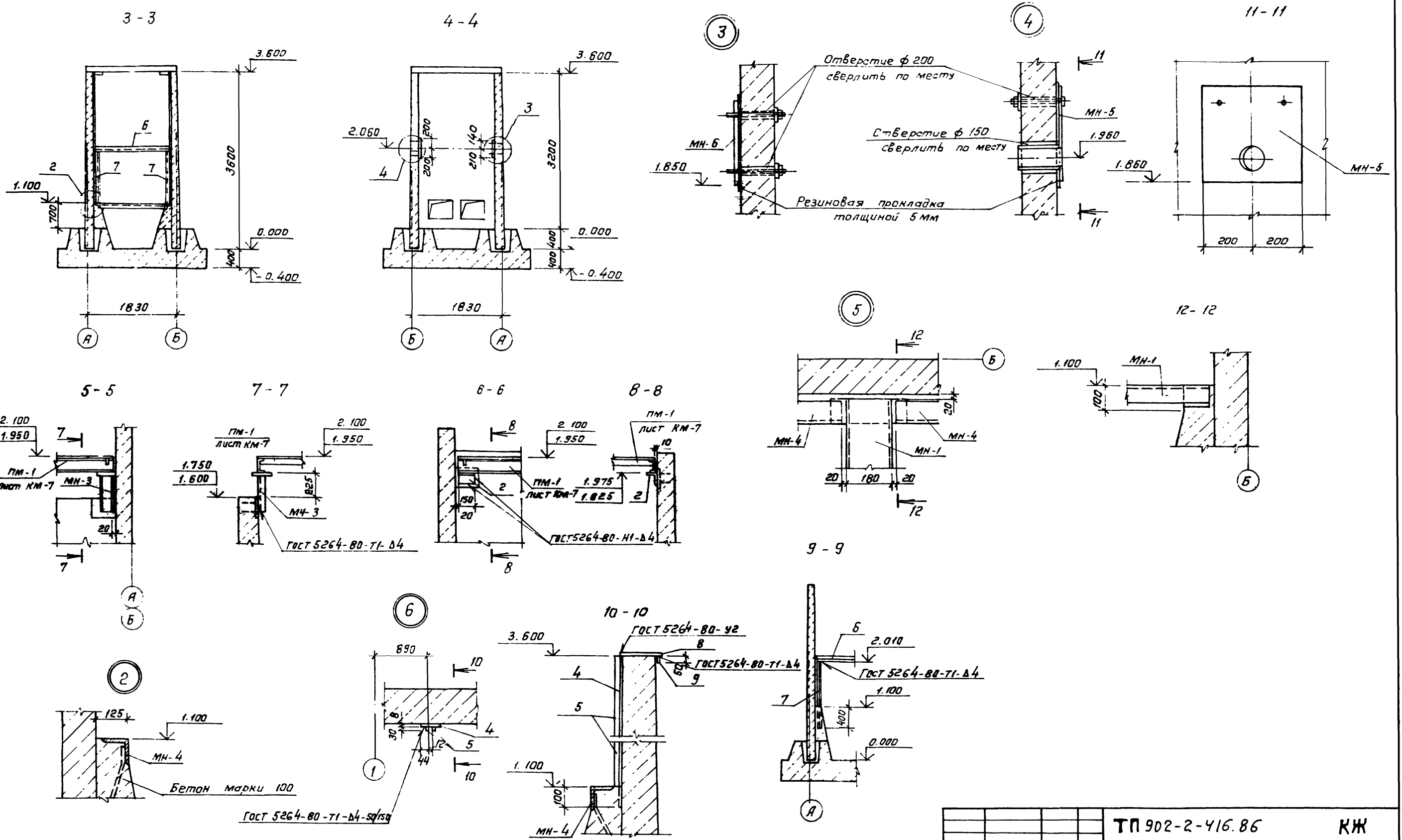
Все металлические конструкции должны быть огрунтованы грунтовой ГФ-0119 за 2 раза и после монтажа окрашены эмалью ХВ-113. После окончания сварочных работ антикоррозийную защиту металлических конструкций восстановить.

ТП 902-2-416.86		КЖ			
Гип	Пивтарак	Очистные сооружения для сточных вод от мойки автомобилей производительностью 1.5л/сек (конструкция сварные железобетонные)	Стация	Лист	Листов
Нах. отд.	Хрупапа		Р	2	
Н. контр.	Винклер		Схема расположения очистных сооружений, сечения 1-1... 2-2. Узел 1.		
П. конст.	Винклер		ГИПРОАВТОТРАНС г. Москва		
Рук. гр.	Хаританов				
Вед. инж.	Пулкина				

Копировать чертежи 21612.02 Р

Имя и фамилия инженера и архитектора

Туполобой проект



			ТП 902-2-416.86			КЖ		
Привязан	ГИП	Павтарак	Листовые сооружения для станций вод от мойки автомобилей (производительность 1,5 л/сек (конструкция сварные железобетонные))	Стация	Лист	Листов		
	Науч. атл.	Хрусталю		Р	3			
	Н. кандт.	Винклер					ГИПРОАВТОТРАНС	
	Гл. кандт.	Винклер					г. Москва	
	Рук. гр.	Харитонов						
Цв. н.:	Вед. инж.	Пчелкина						

Копировал Канцова 21618-02 9



Схема расположения щитов перекрытия  
Схема 1

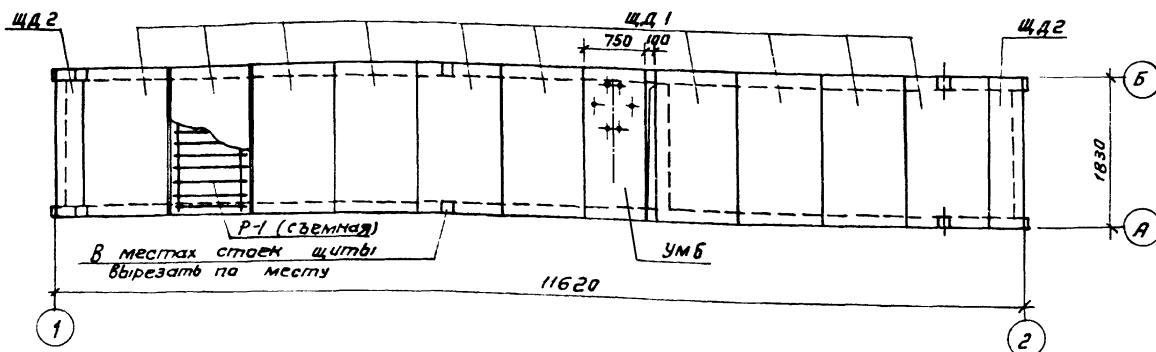
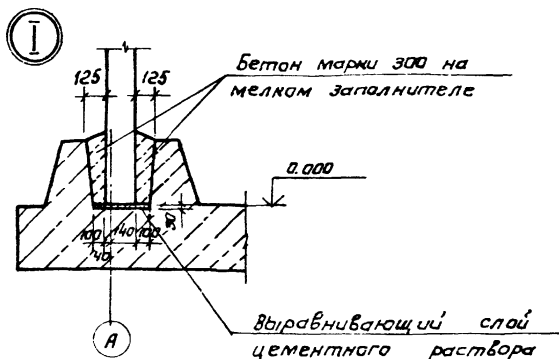
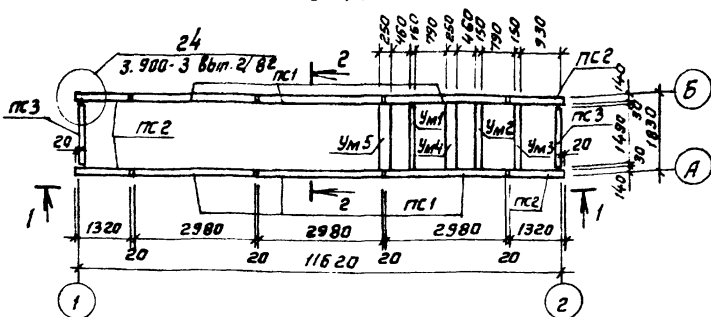
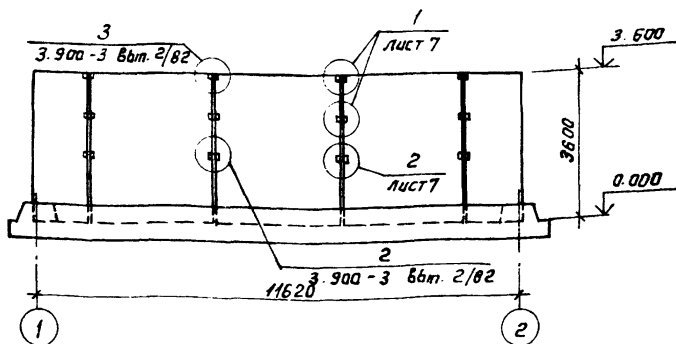


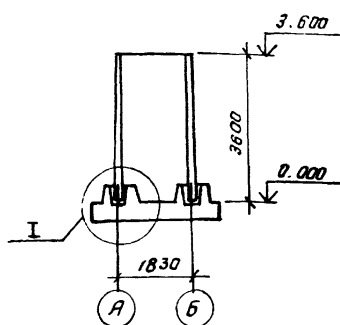
Схема расположения стеновых панелей и монолитных участков  
Схема 2



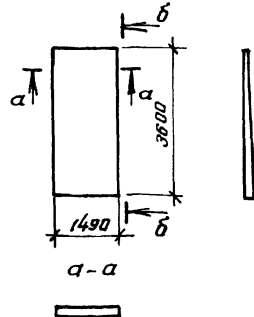
1-1



2-2



ПС2Б-36-К2 б-б



Спецификация к схемам расположения щитов перекрытия, стеновых панелей и монолитных участков

Марка, поз.	Обозначение	Наименование	Кол.	Масса ед., кг	Примечание
<b>Схема 1</b>					
ЩД-1	ТП902-2-416.86 КМН.090	Щит деревянный ЩД-1	10	145.0	
ЩД-2	.100	ЩД-2	2	65.0	
УМ Б	Лист 7	Участок монолитный УМБ	1		
Р-1	ТП902-2-416.86 КМН.080	Решетка Р-1	1	82.4	
<b>Схема 2</b>					
Панели стеновые канальные					
ПС1	3.900-3 Вып. 3/82	ПС2-36-К2	6	4280	
ПС2	3.900-3 Вып. 4/82	ПС2Б-36-К2	4	2000	
ПС3	Лист 4	ПС2Б-36-К2	2	2300	
Участки монолитные					
УМ1	Лист 6	УМ1	1		
УМ2	- 6	УМ2	1		
УМ3	- 6	УМ3	1		
УМ4	- 6	УМ4	1		
УМ5	- 7	УМ5	1		
Накладки					
А-И-10 ГОСТ 5781-82					
В=250 96 0.2					

1. Монтаж панелей вести в соответствии с указаниями серии 3.900-3, выпуск 1/82, 2/82.
2. Панель ПС2Б-36-К2 выполняется в опалубочной форме стеновых панелей ПС2-36-К2 путем установки вкладышей и перегородок, с сохранением армирования рядовых панелей применительно к габаритным размерам, указанным на этом чертеже.
3. Расчетная временная нагрузка на деревянные щиты перекрытия принята 340 кгс/м².

ТП 902-2-416.86

- КЖ

Привязан

Г.И.П.	Пивтарак	
Науч. ст.	Хрупаля	
Н.контр.	Винклер	
Гл.контр.	Винклер	
Рук. гр.	Харитонов	
Вед. инж.	Пучелина	

Очистить сооружение для стирки воды от мойки автомашин производительностью 150/сек (канализация сгорела)			Стация	Лист	Листов
			Р	4	
Схемы расположения щитов перекрытия, стеновых панелей и монолитных участков.			ГИПРОАВТОТРАНС г. Москва		

Альбом II

Тилова проект

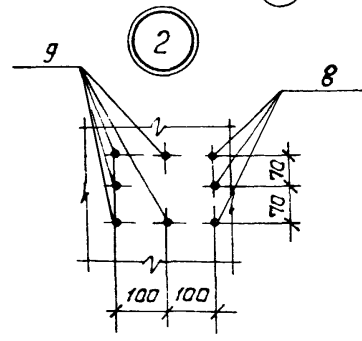
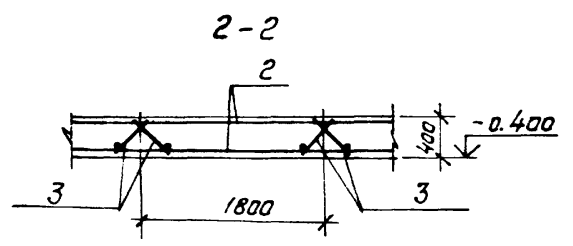
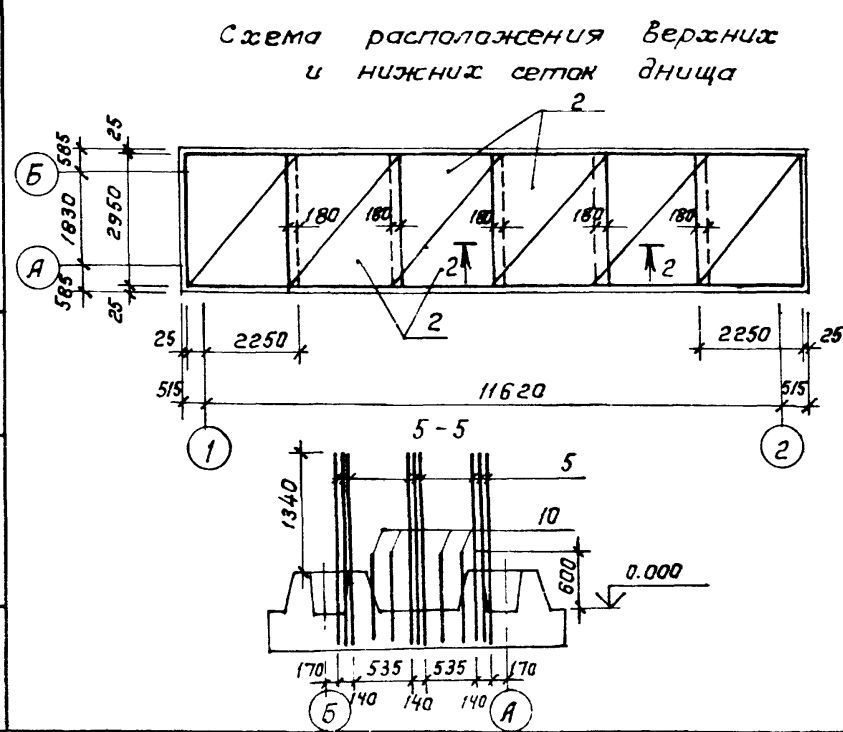
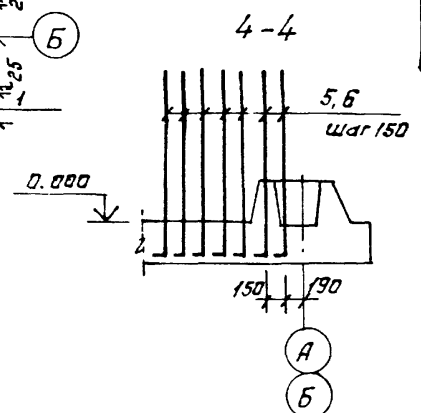
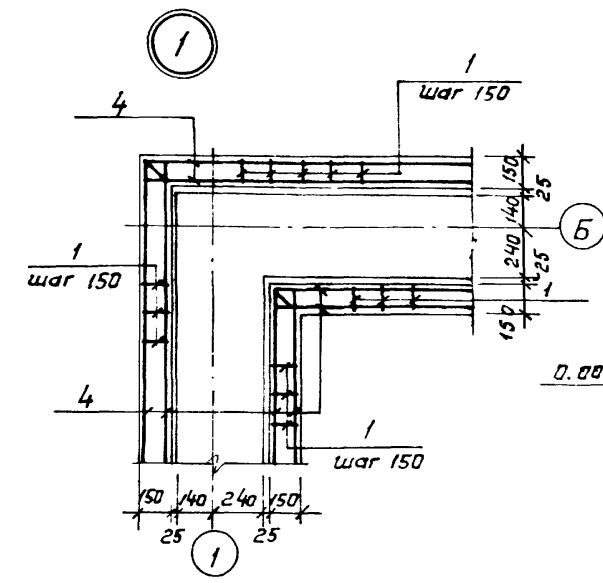
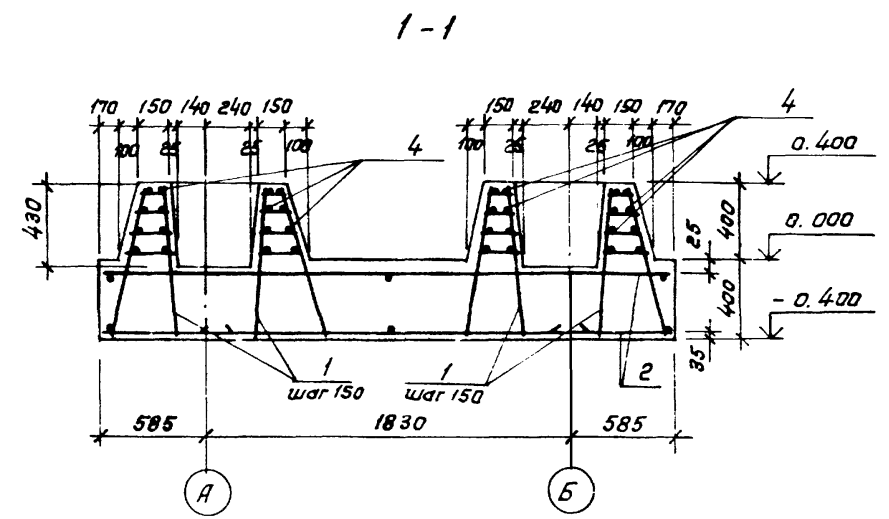
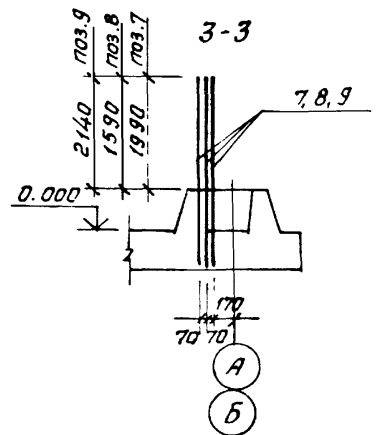
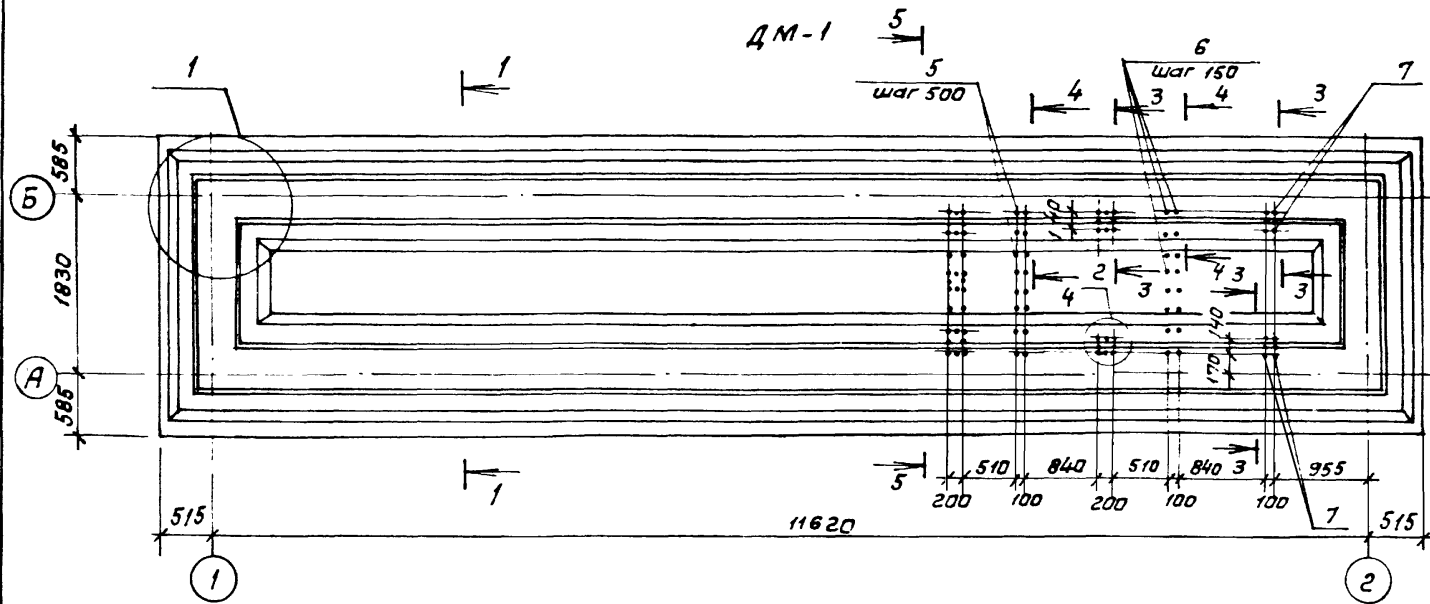


Схема расположения верхних и нижних сеток дна

Ведомость деталей

Поз.	Эскиз
5	100 2130
6	100 2000

Спецификация на днаще монолитное ДМ-1

Формат	Зона	Поз.	Обозначение	Наименование	Кол.	Примечание
				ДМ-1		
				Сборочные единицы		
		1	ТП 902-2-416.86-к.ми.070	Каркас плоский КР-1	360	
				Сетки арматурные		
		2	1.410-3 В.ип.1	1С <sup>10</sup> -225x305	12	
		3	ТП 902-2-416.86-к.ми.060	С-1	14	
				Детали		
				А-III-10 ГОСТ 5781-82*		
Б4		4		ℓ = по месту	50 шт	310 кг
Б4		5*		ℓ = 2230	46	1.3 кг
Б4		6*		ℓ = 2100	22	1.2 кг
Б4		10		ℓ = 970	8	0.6 кг
				А-III-16 ГОСТ 5781-82*		
Б4		7		ℓ = 2370	12	3.8 кг
Б4		8		ℓ = 1970	6	3.1 кг
Б4		9		ℓ = 2530	10	4.0 кг
				Материалы		
				Бетон марки 200		21.0 м <sup>3</sup>

\* Поз. 5 и 6 - смотреть ведомость деталей

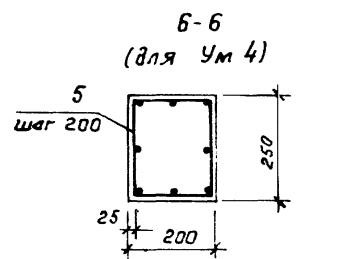
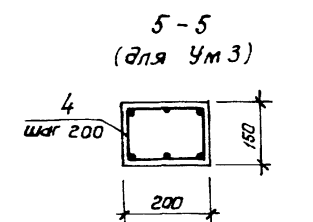
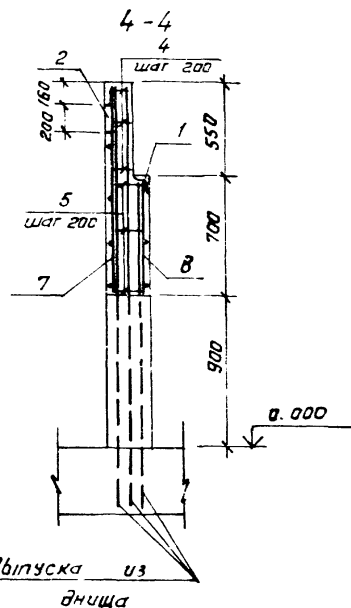
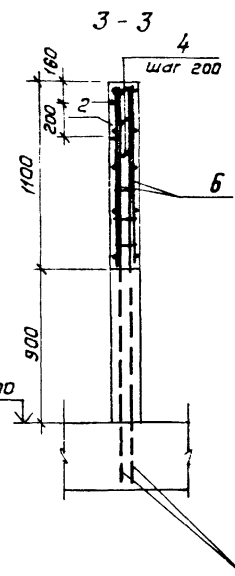
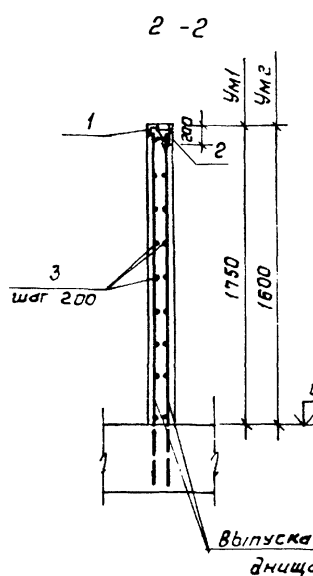
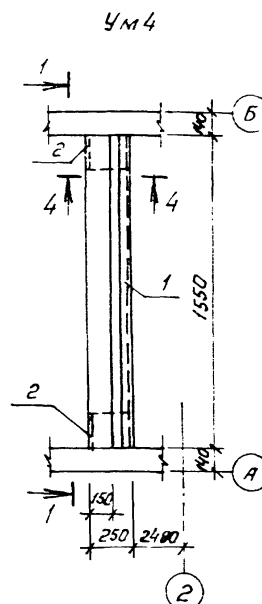
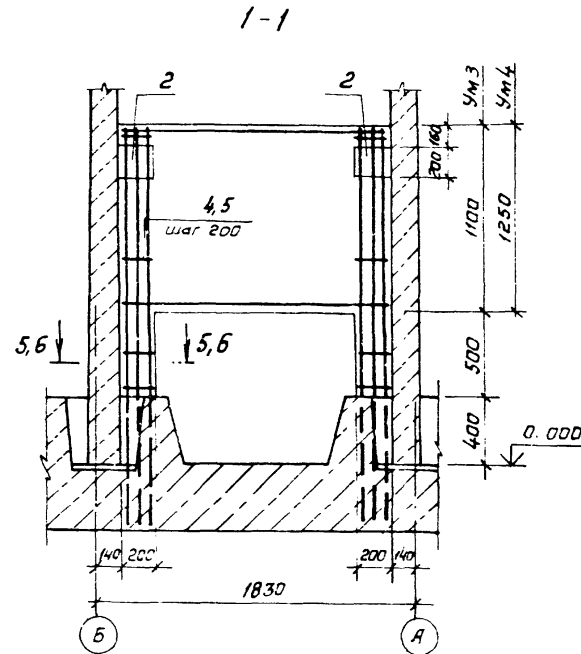
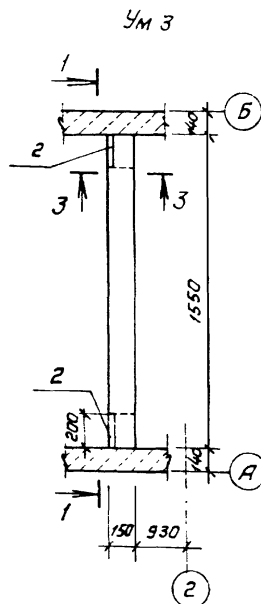
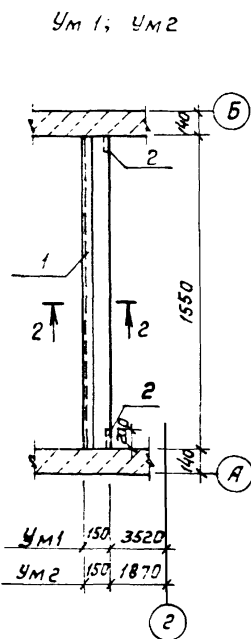
Ведомость расхода стали на элемент, кг

Марка элемента	Изделия арматурные						Общий расход
	Арматура класса						
	А-I			А-II			
ГОСТ 5781-82*	ГОСТ 5781-82*	ГОСТ 5781-82*	ГОСТ 5781-82*	ГОСТ 5781-82*	ГОСТ 5781-82*	Всего	
φ6	φ8	Угоро	φ10	φ12	φ16	Угоро	
ДМ-1	115.0	54.0	169.0	400.0	380.0	1115.0	1895.0
							2064.0

ТП 902-2-416.86		КЖ
Привязан	ГИП Пивторак Нач. авт. Хрупаля Н. контр. Винклер Пл. канц. Винклер Рук. гр. Хаританов Инж. Везинг	Гипсострой. я для сточных вод от мойки автомобилей "производительностью 1.5 л/сек (конструкция сборные железобетонные)" Стация Лист Листов Р 5 ГИПРОАВТОТРАНС г. Москва

М.П.С.И.И.

Листов проект



Ведомость деталей

Поз.	Эскиз
3	
4	
5	
11	

Спецификация участков монолитных УМ1... УМ3

Формат	Зона	Иог	Обозначение	Наименование	Кол	Примечание
<u>УМ1</u>						
<u>Сборочные единицы</u>						
А2	1	ТП 902-2-416.86	КЖ.040	Изделие закладное МН-7	1	
А2	2		010	МН-2	2	
<u>Детали</u>						
Б4	3*			А-Г-6 ГОСТ 5781-82* L=1600	20	0,4 кг
<u>Материалы</u>						
				Бетон марки 200		0,41 м <sup>3</sup>
<u>УМ2</u>						
<u>Сборочные единицы</u>						
А2	1	ТП 902-2-416.86	КЖ.040	Изделие закладное МН-7	1	
А2	2		010	МН-2	2	
<u>Детали</u>						
Б4	3*			А-Г-6 ГОСТ 5781-82* L=1500	18	0,4 кг
<u>Материалы</u>						
				Бетон марки 200		0,38 м <sup>3</sup>
<u>УМ3</u>						
<u>Сборочные единицы</u>						
А2	2	ТП 902-2-416.86	КЖ.010	Изделие закладное МН-2	2	
<u>Детали</u>						
Б4	4*			А-Г-6 ГОСТ 5781-82* L=650	18	0,15 кг
<u>Стандартные изделия</u>						
				Сетка 150/250/6/4 ГОСТ 8778-79	2	
<u>Материалы</u>						
				Бетон марки 200		0,3 м <sup>3</sup>

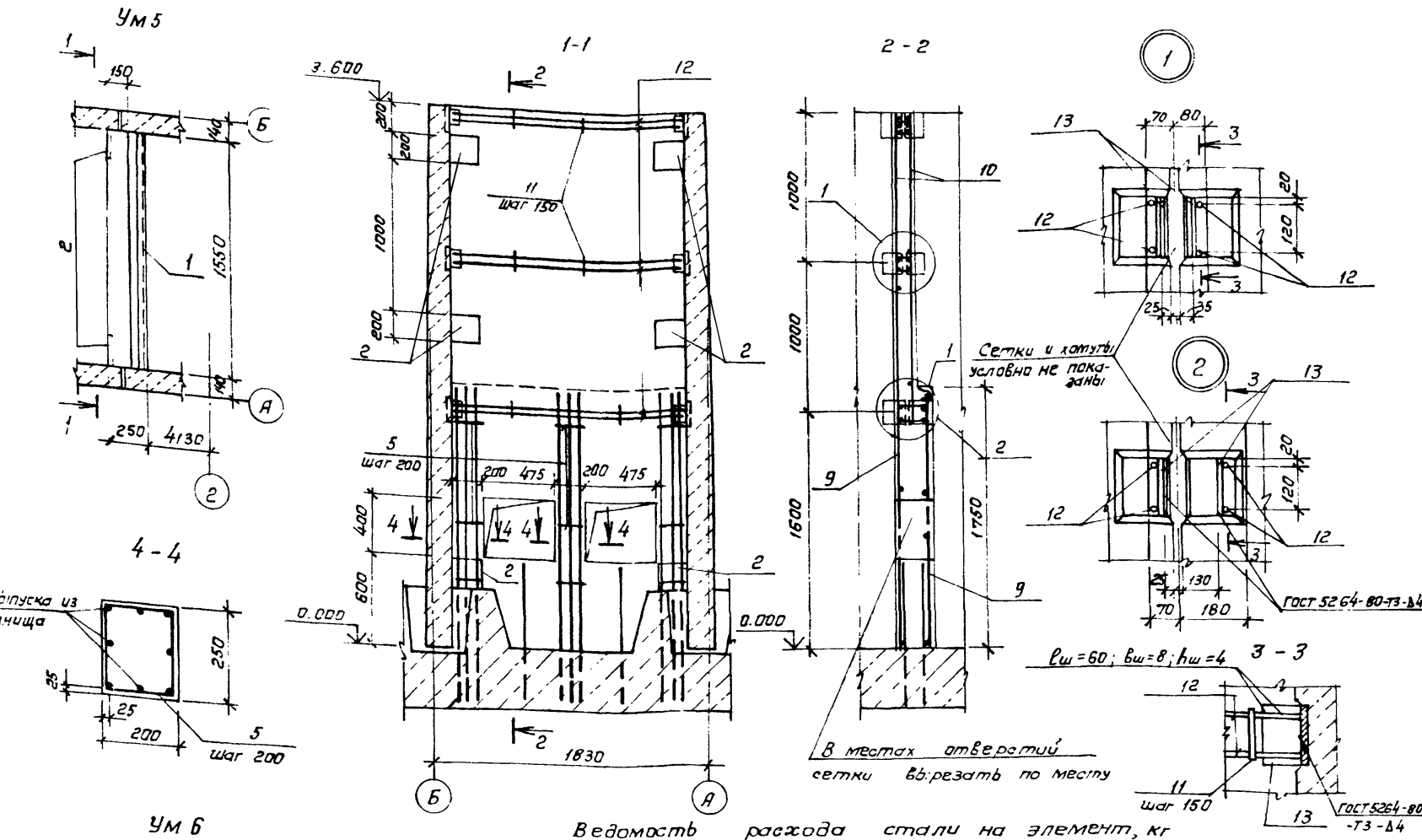
\* Позиции 3-4 - смотреть ведомость деталей  
 Спецификацию на монолитный участок УМ4 и ведомость расхода стали смотреть на листе 7

		ТП 902-2-416.86		КЖ	
Привязан	Г.И.П. Пубторок	И.И.И. Хрупадо	Н.Контр. Винклер	Р.Х.Гр. Харитонья	В.И.И. Пчелкина
	Очистные сооружения для сточных вод от мойки автоматов производства 1,5 м <sup>3</sup> (конструкция заводская)				Стация Лист Листов
	Участки монолитные УМ1... УМ4				Р 6
ЦМВ. №					ГИПРОАВТОТРАНС г. Москва

Альбом 11

Типовой проект

Листы и детали в сборе



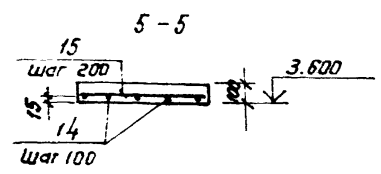
Ведомость расхода стали на элемент, кг

Марка элемента	Изделия арматурные							Изделия закладные							Общий расход				
	Арматура класса							Арматура класса											
	В-I		А-I		А-III			А-II		Прокат марки									
	ГОСТ 6727-80	ГОСТ 5781-82*	ГОСТ 5781-82*	ГОСТ 5781-82*	ГОСТ 5781-82*	ГОСТ 5781-82*	ГОСТ 5781-82*	ГОСТ 5781-82*	ГОСТ 8509-72*	ГОСТ 3262-75*	ГОСТ 103-76*	ГОСТ 103-76*	ГОСТ 103-76*	Всего					
Ум 1	—	—	8,0	8,0	—	—	—	8,0	1,1	1,1	10,7	10,7	—	—	—	6,4	6,4	18,2	26,2
Ум 2	—	—	7,2	7,2	—	—	—	1,1	1,1	10,7	10,7	—	—	—	—	6,4	6,4	18,2	25,4
Ум 3	1,4	1,4	2,7	2,7	4,8	—	4,8	8,9	0,4	0,4	—	—	—	—	—	6,4	6,4	6,8	15,7
Ум 4	1,3	1,3	3,7	3,7	4,0	—	4,0	9,0	1,1	1,1	10,7	10,7	—	—	—	6,4	6,4	18,2	27,2
Ум 5	5,4	5,4	9,3	9,3	18,4	16,8	35,2	49,9	1,9	1,9	10,7	10,7	—	—	—	15,6	19,2	34,8	47,4
Ум 6	—	—	1,6	1,6	—	12,8	12,8	14,4	—	—	—	—	1,2	1,2	—	—	—	1,2	15,6

Спецификация участков монолитных УМ4... УМ6

Формат	Лист	Поз.	Обозначение	Наименование	Кол.	Примечание
<b>УМ4</b>						
Сборочные единицы						
A2	1	1	ТП902-2-416.86	КЖ.040	1	Изделие закладное МН-7
A2	2	2	.010		2	МН-2
<b>Детали</b>						
B4	4*	4		А-I-6 ГОСТ 5781-82* L=650	6	0,15 кг
B4	5*	5		А-I-6 ГОСТ 5781-82* L=850	14	0,2 кг
<b>Стандартные изделия</b>						
	7	7		Сетка 150/250/6/4 ГОСТ 8478-81	1	
	8	8		Сетка 150/250/6/4 ГОСТ 8478-81	1	
<b>Материалы</b>						
				Бетон марки 200		0,45 м <sup>3</sup>
<b>УМ5</b>						
Сборочные единицы						
A2	1	1	ТП902-2-416.86	КЖ.040	1	Изделие закладное МН-7
A2	2	2	.010		6	МН-2
<b>Детали</b>						
B4	5*	5		А-I-6 ГОСТ 5781-82* L=850	24	0,2 кг
B4	11*	11		А-I-6 ГОСТ 5781-82* L=650	30	0,15 кг
B4	12	12		А-III-12 ГОСТ 5781-82* L=1520	12	1,4 кг
B4	13	13		Полоса ВСтЗп-2 ГОСТ 535-79, А-III	12	1,3 кг
<b>Стандартные изделия</b>						
	9	9		Сетка 150/250/6/4 ГОСТ 8478-81	2	
	10	10		Сетка 150/250/6/4 ГОСТ 8478-81	2	
<b>Материалы</b>						
				Бетон марки 200		1,1 м <sup>3</sup>
<b>УМ6</b>						
Детали						
B4	14	14		А-III-12 ГОСТ 5781-82* L=1800	8	1,6 кг
B4	15	15		А-I-6 ГОСТ 5781-82* L=720	10	0,16 кг
	16	16		Труба 70x3,2x10 ГОСТ 3262-75	2	0,6 кг
<b>Материалы</b>						
				Бетон марки 200		0,12 м <sup>3</sup>

\* Позиции 4,5,11 - смотреть ведомость деталей на листе 6



ТП902-2-416.86		- КЖ	
Привязан	ГИП Пивторак Нач. в/д. Хрупало Н.компр. Винклер Ин.компр. Вилчлер Рук. гр. Харитонов Вед. инж. Гуркина	Лист Листов	7
Участки монолитные УМ5... УМ6.		ГИПРОАВТОТРАНС г. Москва	

Альбом №

Титуловый проект

Инв. № по плану, дата выдачи и дата возврата

Схема расположения элементов водозаборной камеры  
Схема 1

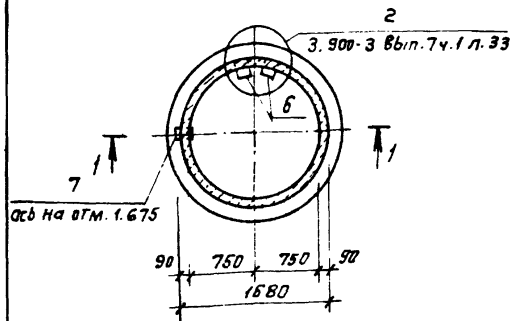
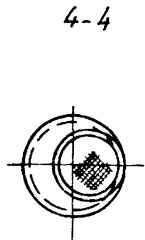
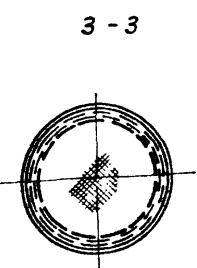
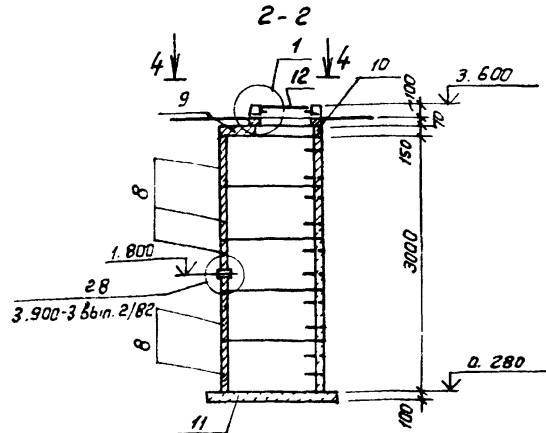
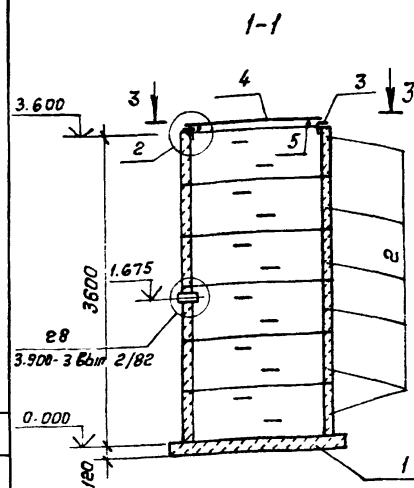
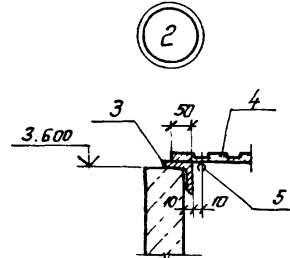
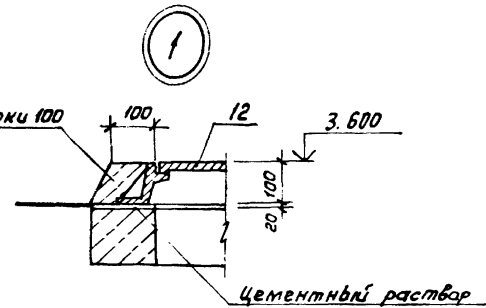
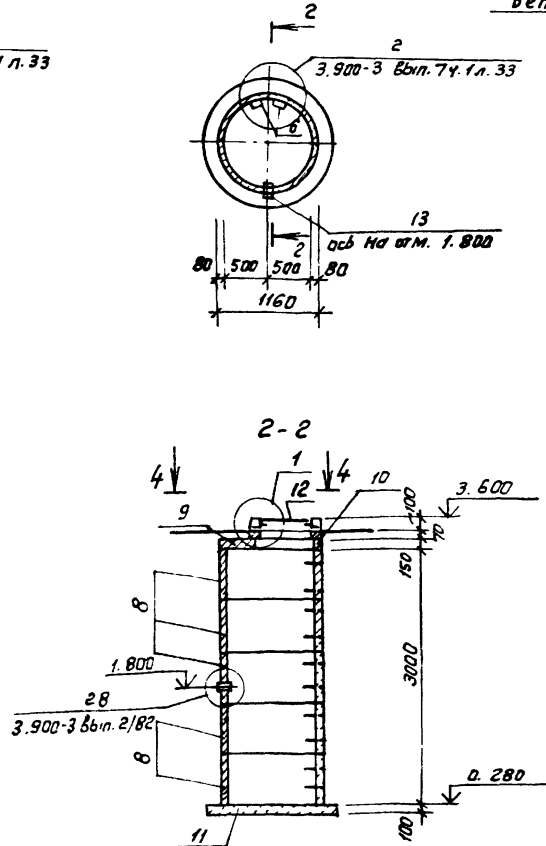


Схема расположения элементов резервуара для сбора масла  
Схема 2



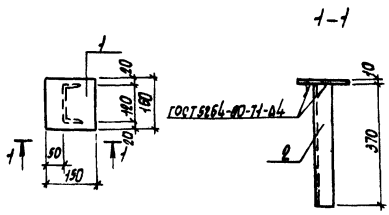
Спецификация к схемам расположения элементов вкл. заборной камеры и резервуара для сбора масла

Марка, поз.	Обозначение	Наименование	Кол. ед., кг	Примечание
<b>Схема 1</b>				
1	3.900-3 Вып. 7ч.1	Плита днища КЦД.15	1 940	
2	3.900-3 Вып. 7ч.1	Кольцо стеновое КЦ-15-Б	6 660	
<b>Детали</b>				
3	Гост 8509-72*	Уголок 63x5 P-5500	1 31.5	
4	Гост 8568-77*	Рифленая сталь d=5мм	26м 110.0	
5	Гост 5781-82*	А-1-10 P=5000	1 3.2	
6	3.900-3 Вып. 7ч.2	Изделие закладное МН-1	12 0.8	
7	Гост 3262-75*	Труба 150x4.5 P=150	1 2.7	
<b>Схема 2</b>				
8	3.900-3 Вып. 7ч.1	Кольцо стеновое КЦ-10-6	5 400	
9	3.900-3 Вып. 7ч.1	Плита перекрытия КЦП-10-1	1 250	
10	3.900-3 Вып. 7ч.1	Кольцо опорное КЦО-1	1 50	
11	3.900-3 Вып. 7ч.1	Плита днища КЦД.10	1 440	
12	Гост 3634-81	Люк Л	1 80.0	
6	3.900-3 Вып. 7ч.2	Изделие закладное МН-1	10 0.8	
13	Гост 3262-75*	Труба 100x4.5 P=150	1 1.9	

1. Стеновые кольца устанавливать на цементном растворе марки 200 с последующей проклейкой швов тиколовой лентой на тиколовом герметике АМ-0,5
2. Внутренние поверхности резервуара для сбора масла торкретировать цементно-песчаным раствором слоем 1-2 см.

ТП 902-2-416.86		КЖ	
Привязан	ГИП Пивтарак	Дружные сооружения для защиты вод от мойки автомобилей (производительность 1,5 л/сек) (конструктивные сборные железобетонные)	Страниц Лист Листов
	Нач. отд. Хруцало		Р 8
	Н.контр. Винклер		
	Л.контр. Винклер		
	Рук. гр. Харитонов		
Инв. №	Ведущий Пучкина		

Листов 11

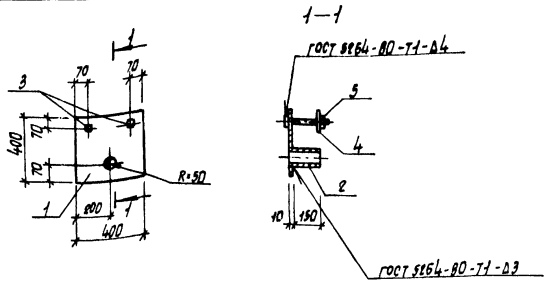


Формат	Зона	Лист	Обозначение	Наименование	Кол.	Примечание
<u>Детали</u>						
БЧ	1		-001	Полоса ВСтЗ кп2 ГОСТ 332-79м Р-150	1	1,9 кг
БЧ	2		-002	Швеллер ВСт3 кп2 ГОСТ 332-79 Р-370	1	3,9 кг

ТП 902-2-416.86		-КЖЛ.020	
Узлы закладные МН-3		Стандия	Масса
		р	5,8
Лист 1		Листов 1	
Гипроавтотранс г. Москва			

Копировал Марченко      Формат А4

Листов 12

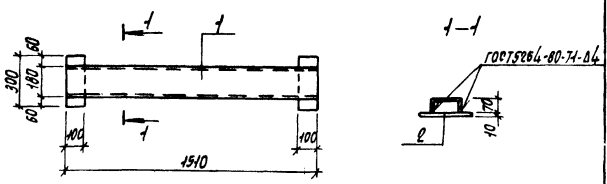


Формат	Зона	Лист	Обозначение	Наименование	Кол.	Примечание
<u>Детали</u>						
БЧ	1		-031	Полоса ВСтЗ кп2 ГОСТ 332-79м Р-600	1	12,6 кг
БЧ	2		-032	Труба 100х6,5х450 ГОСТ 3262-75*	1	2,0 кг
<u>Стандартные изделия</u>						
3		ГОСТ 7798-70	Болт М20х200	46,00	1	
4		ГОСТ 41874-78	Шайба 60.0 100		1	
5		ГОСТ 9545-70м	Гайка М20.6 00		1	

ТП 902-2-416.86		-КЖЛ.030	
Узлы закладные МН-5		Стандия	Масса
		р	14,7
Лист 1		Листов 1	
Гипроавтотранс г. Москва			

Копировал Марченко      Формат А4

Листов 13

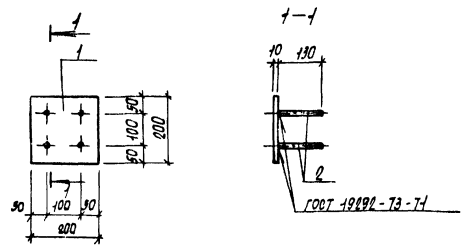


Формат	Зона	Лист	Обозначение	Наименование	Кол.	Примечание
<u>Детали</u>						
БЧ	1		-004	Швеллер ВСт3 кп2 ГОСТ 332-79 Р-150	1	26,9 кг
БЧ	2		-005	Полоса ВСтЗ кп2 ГОСТ 332-79 Р-200	2	9,4 кг

ТП 902-2-416.86		-КЖЛ.000	
Узлы закладные МН-1		Стандия	Масса
		р	34,1
Лист 1		Листов 1	
Гипроавтотранс г. Москва			

Копировал Марченко      Формат А4

Листов 14



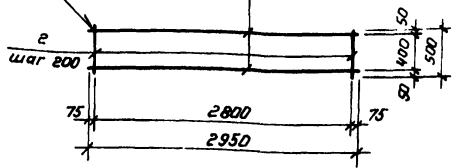
Формат	Зона	Лист	Обозначение	Наименование	Кол.	Примечание
<u>Детали</u>						
БЧ	1		-041	Полоса ВСтЗ кп2 ГОСТ 332-79*	1	3,2 кг
БЧ	2		-042	А-III-8 ГОСТ 5781-61* Р-450	4	0,05 кг

ТП 902-2-416.86		-КЖЛ.040	
Узлы закладные МН-2		Стандия	Масса
		р	3,4
Лист 1		Листов 1	
Гипроавтотранс г. Москва			

Копировал Марченко      Формат А4

А.А.Бобров

ГОСТ 14098-88-КТ-2



Формат	Зона	Лист	Обозначение	Наименование	Кол.	Примечание
<b>Детали</b>						
Б4		1	-061	А-I-6 ГОСТ 5781-82* L=2950	2	0,7 кг
Б4		2	-062	А-I-6 ГОСТ 5781-82* L=500	15	0,1 кг

ТП 902-2-416.86 - КЖИ.060

Сетка арматурная С1

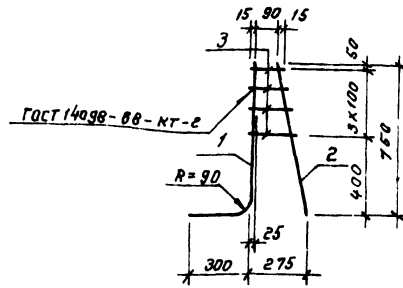
Стандарт	Масса	Масштаб
Р	2,9	-
Лист 1	Листов 1	

ГИПРОАВТОТРАНС г. Москва

Копировал Коннова

формат А4

А.А.Бобров



Формат	Зона	Лист	Обозначение	Наименование	Кол.	Примечание
<b>Детали</b>						
Б4		1	-071	А-II-16 ГОСТ 5781-82* L=1050	1	1,6 кг
Б4		2	-072	А-II-16 ГОСТ 5781-82* L=770	1	1,2 кг
Б4		3	-073	А-I-6 ГОСТ 5781-82* L=100	4	0,05 кг

ТП 902-2-416.86 - КЖИ.070

Каркас плоский КР1

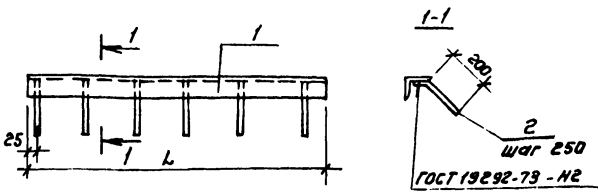
Стандарт	Масса	Масштаб
Р	3,0	1:20
Лист 1	Листов 1	

ГИПРОАВТОТРАНС г. Москва

Копировал Коннова

формат А4

А.А.Бобров



Обозначение	Марка	L, мм	Масса
ТП - КЖИ.040	МН-4	1370	21,3
-01	МН-7	1550	11,4

Формат	Зона	Лист	Обозначение	Наименование	Кол.	Примечание
<b>Детали</b>						
Б4		1	-041	Уголок БСТ 30x30 ГОСТ 535-79* L=1370	1	20,7 кг
Б4		2	-042	А-II-8 ГОСТ 5781-82* L=250	6	0,1 кг
<b>Детали</b>						
Б4		1	-043	Уголок БСТ 30x30 ГОСТ 535-79* L=1550	1	10,7 кг
Б4		2	-042	А-II-8 ГОСТ 5781-82* L=250	7	0,1 кг

ТП 902-2-416.86 - КЖИ.040

Изделие закладное МН-4; МН-7

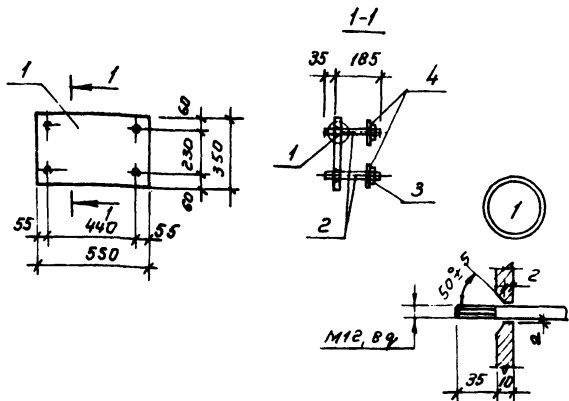
Стандарт	Масса	Масштаб
Р	см. табл.	1:20
Лист 1	Листов 1	

ГИПРОАВТОТРАНС г. Москва

Копировал Коннова

формат А4

А.А.Бобров



Формат	Зона	Лист	Обозначение	Наименование	Кол.	Примечание
<b>Детали</b>						
Б4		1	-051	Полоса 8x35 ГОСТ 82-70* L=550	1	42,6 кг
Б4		2	-052	Круг 3 мм ГОСТ 535-79* L=220	4	0,2 кг
<b>Стандартные изделия</b>						
Б4		3	ГОСТ 9515-70*	Гайка М12. 4.00	4	
Б4		4	ГОСТ 11371-78	Шайба 12.01.00	4	

ТП 902-2-416.86 - КЖИ.050

Изделие закладное МН-5

Стандарт	Масса	Масштаб
Р	43,5	1:20
Лист 1	Листов 1	

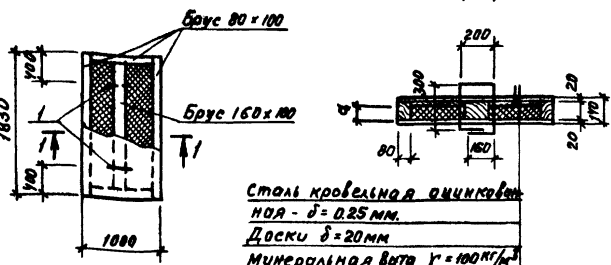
ГИПРОАВТОТРАНС г. Москва

Копировал Коннова

формат А4

А.А.Бобров

Альбом И



Сталь кровельная оцинкованная  
НОА - δ = 0.25 мм.  
Доски δ = 20 мм  
Минеральная вата γ = 100 кг/м³

Расчетная температура наружного воздуха t°С	Δ, мм
-20	40
-30	60
-40	80

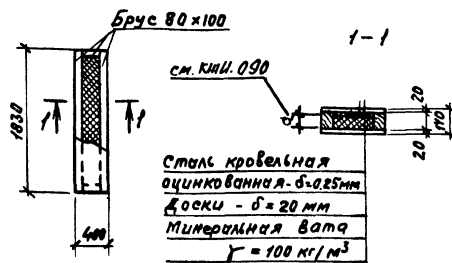
Формат	Зона	Поз.	Обозначение	Наименование	Кол.	Примечание
БУ		1	-0.91	Д-2-20 ГОСТ 5781-82* Е-100	2	2.7 кг
<u>Материалы</u>						
				Сталь кровельная оцинкованная ГОСТ 19904-74*		4.5 м²
				Минеральная вата γ=100 кг/м³ ГОСТ 4640-76		0.12 м³
				Древесина ГОСТ 8486-66*		0.15 м³

ТИПОВОЙ ПРОЕКТ		ТП 902-2-416.86	КНИ. 090
ГЛП	Ливторж	Щит деревянный щД-1	Стандарт
Нач. отв.	Хрупадо		Р
Н. контр.	Винклер		145.0 разный
Гл. конст.	Винклер		Лист 1 / Листов 1
Рук. зр.	Харитонов		ГИПРОАВТОТРАНС г. Москва
Вед. инж.	Пучкина		

Копировал Коннова

формат А4

Альбом И



Сталь кровельная оцинкованная-δ=0.25мм  
Доски - δ = 20 мм  
Минеральная вата  
γ = 100 кг/м³

Формат	Зона	Поз.	Обозначение	Наименование	Кол.	Примечание
<u>Материалы</u>						
				Сталь кровельная оцинкованная ГОСТ 19904-74*		3.4 м²
				Минеральная вата γ=100 кг/м³ ГОСТ 4640-76		0.05 м³
				Древесина ГОСТ 8486-66*		0.06 м³

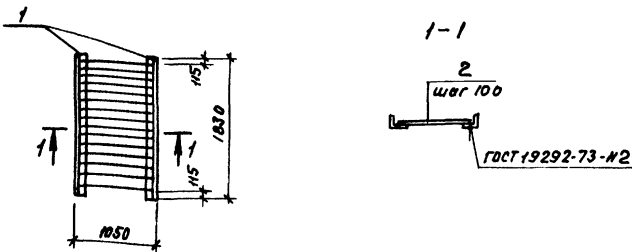
ТИПОВОЙ ПРОЕКТ

ТИПОВОЙ ПРОЕКТ		ТП 902-2-416.86	КНИ. 100
ГЛП	Ливторж	Щит деревянный щД-2	Стандарт
Нач. отв.	Хрупадо		Р
Н. контр.	Винклер		65.0 1:50
Гл. конст.	Винклер		Лист 1 / Листов 1
Рук. зр.	Харитонов		ГИПРОАВТОТРАНС г. Москва
Вед. инж.	Пучкина		

Копировал Коннова

формат А4

Альбом



Формат	Зона	Поз.	Обозначение	Наименование	Кол.	Примечание
БУ		1	-081	6-100x100x10 ГОСТ 8509-72*	2	27.6 кг
БУ		2	-082	Д-1-16 ГОСТ 5781-82* Е-1000	17	1.6 кг

ТИПОВОЙ ПРОЕКТ		ТП 902-2-416.86	КНИ. 080
ГЛП	Ливторж	Решетка Р-1	Стандарт
Нач. отв.	Хрупадо		Р
Н. контр.	Винклер		82.9 1:50
Гл. конст.	Винклер		Лист 1 / Листов 1
Рук. зр.	Харитонов		ГИПРОАВТОТРАНС г. Москва
Вед. инж.	Пучкина		

Копировал Коннова

формат А4



Альбом II

Ведомость рабочих чертежей основного комплекта

лист	Наименование	Примечание
1	Общие данные (начало)	
2	Общие данные (продолжение)	
3	Общие данные (продолжение)	
4	Общие данные (окончание)	
5	Схема расположения подвешенного транспорта. Разрезы, Узлы 1.	
6	Схема расположения подвешенного транспорта. Узлы 2-7.	
7	Схемы расположения лестниц, металлических площадок и ограждений. Разрезы Узлы.	

Ведомость спецификаций

лист	Наименование	Примечание
2	Техническая спецификация металла	
3	Техническая спецификация металла	
4	Техническая спецификация металла	

1. Металлические конструкции разработаны для применения в районе с расчетной температурой наружного воздуха минус 20°С, минус 30°С (основной вариант), минус 40°С; весом снегового покрова для II, III (основной вариант) и IV географического района, сейсмичностью в баллах и скоростным напором ветра для I географического района.
2. Материал конструкции смотреть Ведомость элементов и техническую спецификацию металла.
3. Все соединения заводские - сварные, монтажные на сварке и болтах нормальной точности М16, кроме оговоренных. Сварку производить электродами типа Э42. В постоянных соединениях на болтах после затяжки резьбу забить или приварить гайки к стержню болта.
4. Монтаж металлических конструкций выполнять с учетом требований СНиП 3.03.04 и пояснительной записки серии 1.426. г-3 выпуск 2.
5. Все металлические конструкции должны быть обработаны грунтовкой ГФ-0119 на заводе изготовителя за 2 раза и после монтажа окрашены эмалью ХВ-113. После окончания сварочных работ антикоррозийную защиту металлических конструкций восстановить.

Ведомость сводных и прилагаемых документов

Обозначение	Наименование	Примечание
	Сводные документы	
1.426.2-3 вып.2	Стальные подкрановые балки	
	Пути подвешенного транспорта пролетом 3; 4 и 6 м.	
	Прилагаемые документы	
ТП 902-2-416.86 км 8М	Ведомость потребности в материалах.	

Типовой проект

Типовой проект разработан в соответствии с действующими нормами и правилами и предусматривает мероприятия, обеспечивающие взрывную, взрывопожарную и пожарную безопасность при эксплуатации здания.

Главный инженер проекта *И.П. Пивторак* / И.П. Пивторак

Привязан:		
Изм. №		
ТП 902-2-416.86		8М
ГИП	Пивторак	
Н. контр.	Растунова	
Нач. отд.	Хрустала	
Гл. констр.	Винклер	
Рук. гр.	Харитонов	
инж.	Гуделева	
Очистные сооружения для сточных вод от мойки автомобилей производительностью 1,5 л/сек. Конструкции сварные железобетонные		Стадия Лист Листов Р 1 7
Общие данные (начало)		ГИПРОАВТОТРАНС г. Москва

Техническая спецификация металла

Альбом II

Вид профиля и ГОСТ, ТУ	Масса металла и ГОСТ	Обозначение и размер профиля мм	№ п/п	Код			Количество, шт	Длина, мм	Масса металла по элементам конструкции						Общая масса, т	Масса потребности в металле по кварталам (заполняется изгото- вителем), т				Заполняется в/с	
				Марки металла	Виды профиля	Размера профиля			стойки	связи	элементы лестниц	элементы для подвески оборудова- ния и др.	прочее	I		II	III	IV			
																			Код элементов конструкции		
Балки двутавровые для манорельсов ТУ-2-427-80	В ст 3 Гл 5 ГОСТ 380-71*	I 30м	1								0.72										
			Итого	2								0.72									
			Всего профиля:	3									0.72								
Нормальные двутавры ТУ 14-2-24-72	В ст 3 пс 6-1 ТУ 14-1-3023-80	I 26 Б1	4								0.13										
			Итого	5								0.13									
			Всего профиля:	6									0.13								
Сталь горячеката- ная швеллеры ГОСТ 8240-72*	В ст 3 Кл 2 ГОСТ 380-71*	L 12	7								0.07										
			Итого	8								0.07									
			Всего профиля:	9									0.07								
Сталь прокатная уго- лая равнобокая ГОСТ 8509-72*	В ст 3 пс 6 ГОСТ 380-71*	L 80 x 6	10								0.70										
			Итого	11								0.70									
			В ст 3 пс 6-1 ТУ 14-1-3023-80	L 100 x 7	12								0.02								
					Итого	13								0.02							
Всего профиля:	14									0.70	0.02										
Полоса стальная горячекатанная ГОСТ 103-76*	В ст 3 Кл 2 ГОСТ 380-71*	- 180 x 14	15								0.05										
			- 200 x 10	16								0.07									
			- 40 x 8	17									0.03								
			- 40 x 4	18									0.03								
			Итого	19									0.12	0.06							
Всего профиля:	20									0.12	0.06										
Сталь листовая риф- леная (ромбическая) ГОСТ 8558-71*	В ст 3 Кл 2 ГОСТ 380-71*	S = 4	21								0.08										
			Итого	22								0.08									
			Всего профиля:	23									0.08								

Титульный проект

Удельный вес  
Габариты и масса  
Величины

ТП 902-2-416.86			КМ		
Отсутствие свержений для стоек №1х в в от ширины сверловки производительностью 1.5 л/сек (конструкция сборные желез- обетонные)					
Общие данные (продолжение)			ГИПРОАВТОТРАНС г. Москва		

привязан:

ГМП	Павлорж
Нач. АСО	Хрупадо
Н. комп.	ВУНКАЕР
ТЛ. комп.	ВУНКАЕР
Рук. гр.	Харитонов
Инж.	Гудалева

Техническая спецификация металла

Вид профиля и ГОСТ, Ту	Масса металла и ГОСТ	Обозначение и размер профиля мм	№ п/п	Код			Количество, шт	Длина, мм	Масса металла по элементам конструкций						Общая масса, т	Масса потребности в металле по кварта- лам (заполняется изготовителем), т				Заполняется в 4
				Марки металла	Виды профиля	Размера профиля			стайки	связи	элементы лестниц	Угловые элементы и прочие	прочее	Код элементов конструкций		I	II	III	IV	
1	2	3	4	5	6	7	8	9												
Сталь прокатная широ- кополосная универсаль- ная ГОСТ 82-70*	В ст 3 сп 5 ГОСТ 380-71*	-320x14	24										0.10		0.10					
	Итого		25										0.10		0.10					
	Всего профиля:		26										0.10		0.10					
Сталь листовая горячекатанная ГОСТ 19903-74*	В ст 3 пс 6 ГОСТ 380-71*	S 8	27									0.20			0.20					
	Итого		28									0.20			0.20					
	В ст 3 кл 2 ГОСТ 380-71*	S 10	29										0.02		0.02					
		S 4	30											0.12	0.12					
	Итого		31											0.14	0.14					
Всего профиля:		32										0.20	0.14	0.34						
Замкнутые сварные профили квадратные и прямоугольные ТУ 36-2287-80	В ст 3 сп 5 ГОСТ 380-71*	□ 140x5	33										0.69		0.69					
	Итого		34										0.69		0.69					
	В ст 3 сп ГОСТ 16523-70*	□ 120x3	35										0.14		0.14					
	Итого		36										0.14		0.14					
Всего профиля		37										0.69	0.14	0.83						
Труба стальная водогазопроводная ГОСТ 3262-75*	В ст 3 кл 2 ГОСТ 380-71*	Труба 20	38										0.03		0.03					
	Итого		39										0.03		0.03					
	Всего профиля:		40										0.03		0.03					
Сталь горячекатанная для армирования же- лезобетонных конст- рукций ГОСТ 5781-82*	В ст 3 кл 2 ГОСТ 380-71*	A-I-16	41										0.02		0.02					
		A-I-22	42										0.02		0.02					
	Итого		43										0.04		0.04					
	Всего профиля:		44										0.04		0.04					

Альбом II

Титановый лист

Имя и подпись, дата, лист, из

ТП 902-2-416.86		КМ	
Гип	Плиторак	Инж. Гуделева	Инж. Харитонов
Науч. Асс.	Хрупала	Инж. Винклер	Инж. Харитонов
Н. Конст.	Винклер	Инж. Харитонов	Инж. Харитонов
Гл. Конст.	Винклер	Инж. Харитонов	Инж. Харитонов
Рук. гр.	Харитонов	Инж. Харитонов	Инж. Харитонов
Инж.	Гуделева	Инж. Харитонов	Инж. Харитонов

Общие данные  
(продолжение)

ГИПРОАВТОТРАНС  
г. Москва

Техническая спецификация металла

Альбом II

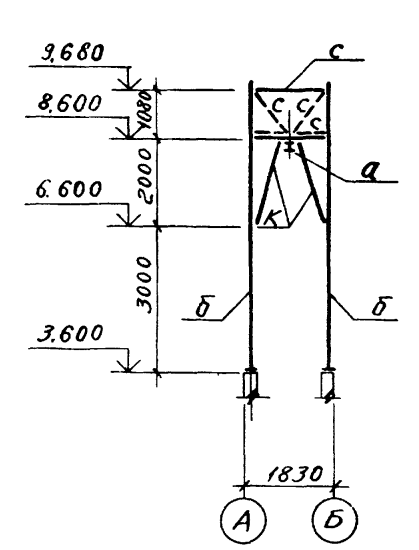
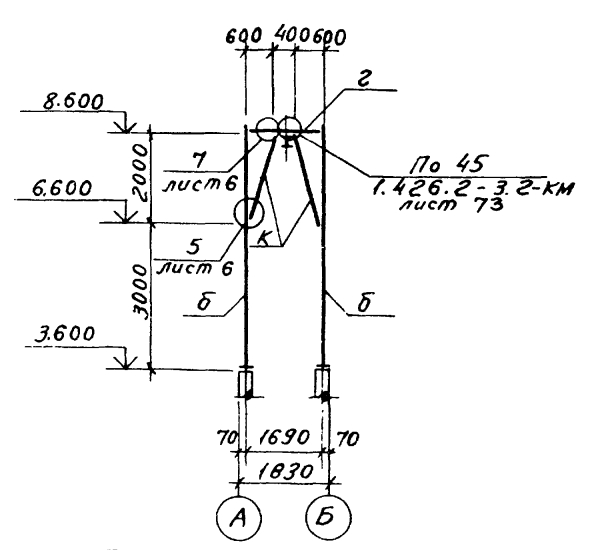
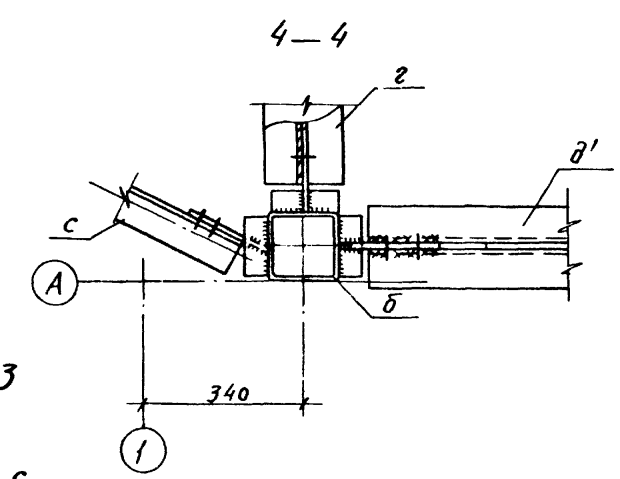
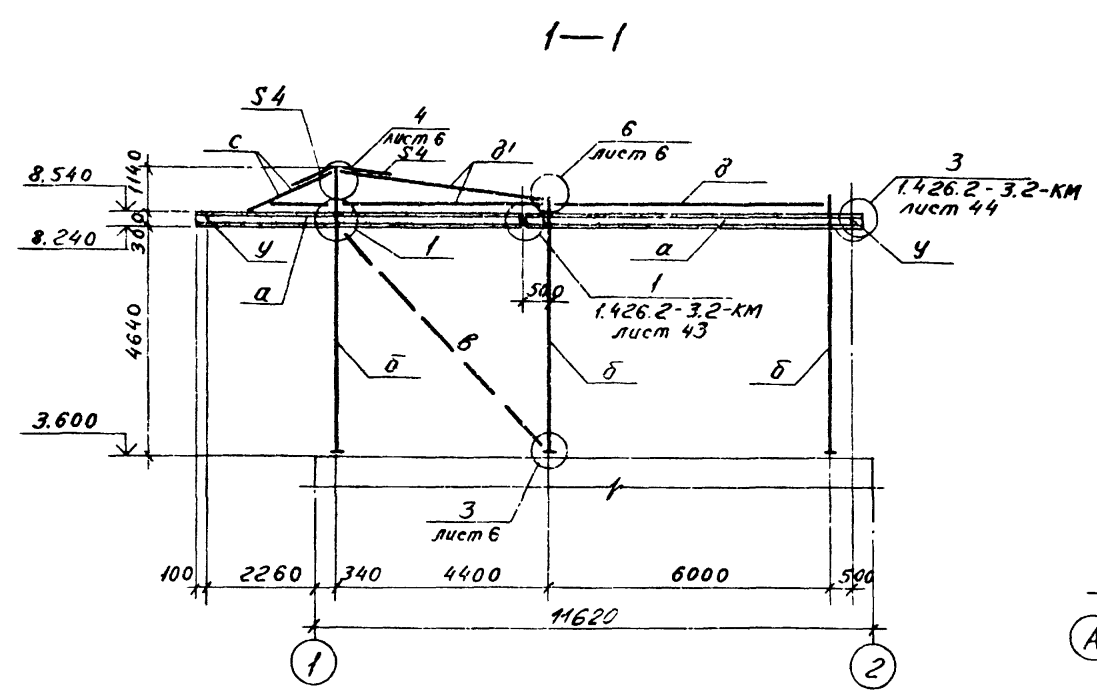
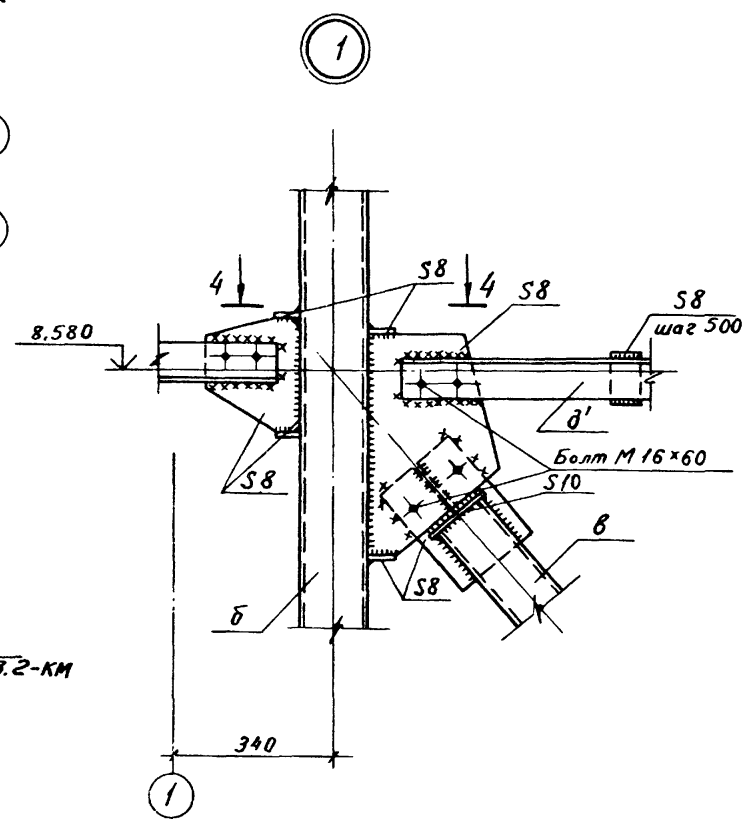
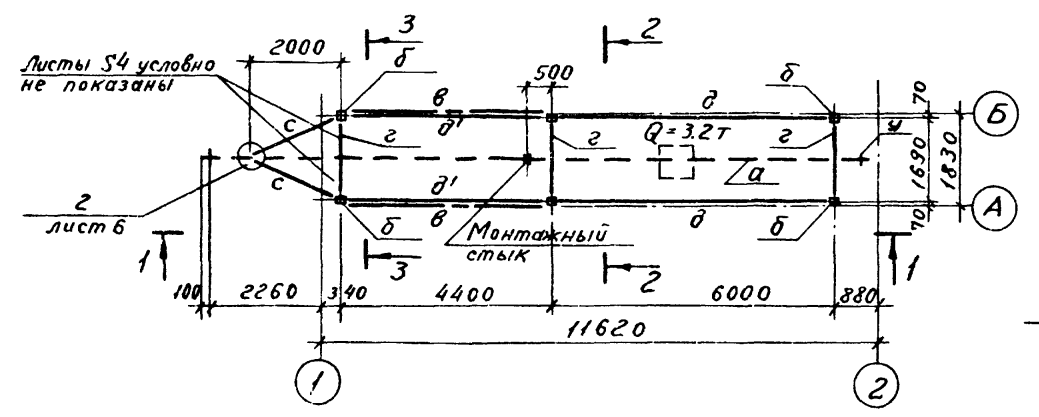
Таблица проект

Вид профиля и ГОСТ, ТУ	Масса металла и ГОСТ	Обозначение и размер профиля мм	№ п/п	Код			Количество, шт.	Длина, мм	Масса металла по элементам конструкции						Общая масса, т	Масса потребности в металле по кварталам (заполня- ется изготовителем), т				Заполняется в Ц
				Марки металла	Виды профиля	Размера профиля			столбы	связи	элементы лестниц	элементы для поддерж- ки рельсов	прочее	I		II	III	IV		
																			Код элементов конструкции	
Болты с шестигран- ной головкой (нормаль- ной точности) ГОСТ 7798-70*	Ст. 20 ГОСТ 1050-74*	М20x200 4.6 00	45				12	0.007							0.007					
		М16x60 4.6 00	46				54		0.007						0.007					
		М16x120 4.6 00	47				16					0.005			0.005					
		М12x50 4.6 00	48				12			0.001					0.001					
	Итого		49					0.007	0.007	0.001	0.005			0.02						
Всего профиля			50					0.007	0.007	0.001	0.005			0.02						
Гайки шестигран- ные ГОСТ 5915-70*	Ст 3 кл 3 ГОСТ 380-71*	М 20. 4. 00	51				12	0.001						0.001						
		М 16. 4. 00	52				54		0.002		0.001			0.003						
		М 12. 4. 00	53				12			0.001				0.001						
	Итого		54					0.001	0.002	0.001	0.001			0.005						
Всего профиля :			55					0.001	0.002	0.001	0.001			0.005						
Шайбы нормальной точности ГОСТ 11371-78*	В ст 3 кл 2 ГОСТ 380-71*	М 20. 01. 00	56				24	0.001						0.001						
		М 16. 01. 00	57				108		0.001		0.001			0.002						
		М 12. 01. 00	58				24			0.001				0.001						
	Итого		59					0.001	0.001	0.001	0.001			0.004						
Всего профиля			60					0.001	0.001	0.001	0.001			0.004						
Всего масса металла			61					1.019	0.99	0.283	0.977			3.269						
В том числе по маркам	В ст 3 кл 5		62								0.72			0.72						
	В ст 3 кл 5		63					0.69			0.10			0.79						
	В ст 3 кл 6-1		64								0.15			0.15						
	В ст 3 кл 6		65					0.20	0.70					0.90						
	В ст 3 кл 2		66					0.121	0.141	0.281	0.001			0.544						
	В ст 3 кл		67							0.14				0.14						
	Ст 3 кл 3		68					0.001	0.002	0.001	0.001			0.005						
	Ст. 20		69					0.007	0.007	0.001	0.005			0.02						

Указ. № табл. Подпись и дата Взам. инв. №

Привязан		ГМП Лыбтарак		Т.М.		ТП 902-2-416.86		КМ	
		Науч.АД		Хрупало		Очистные сооружения для сточ- ных вод от мойки автомобилей производительностью 1,5 л/сек (конструкция сварные) 26.12.85		стация Лист Листов	
		Н. контр		Винклер				Р 4	
		Гл. контр		Винклер					
		Рук. гр.		Харитонов					
Изм. №		Изм.		Гуделева					
						Общие данные (окончание)		ГИПРОАВТОТРАНС г. Москва	

Схема расположения подвешенного транспорта



Ведомость элементов

Марка	Сечение		Опорные усилия			Марка металла	Примечание		
	Эскиз	Поз.	Состав	M	N			Q	
а	I	1	I 30M	—	—	5.2	Ст 3пс5 ГОСТ 380-71*		
б	□	2	□ 140×6	1.4	-4.6	+3.4	0.73	3	Ст 3пс5 ГОСТ 380-71*
в	□	3	□ 120×3	По гибкости R<150			4	Ст 3пс5 ГОСТ 380-71*	
г	I	4	I 26Б1	Конструктивно			1	Ст 3пс6 ТУ 14-1-3023-80	
д	┬	5	┬ 80×6	По гибкости R<200					
д'	┴	6	┴ 80×6	—	±5.4	—	4	Ст 3пс6 ГОСТ 380-71*	
к	L	7	L 80×6	—	-2.1	—	4	Ст 3пс6 ГОСТ 380-71*	
с	L	8	L 80×6	—	±5.8	—			
у	L	9	L 100×7	серия 1.426.2-3.2 выпуск 2 лист 44			4	Ст 3пс6 ТУ 14-1-3023-80	

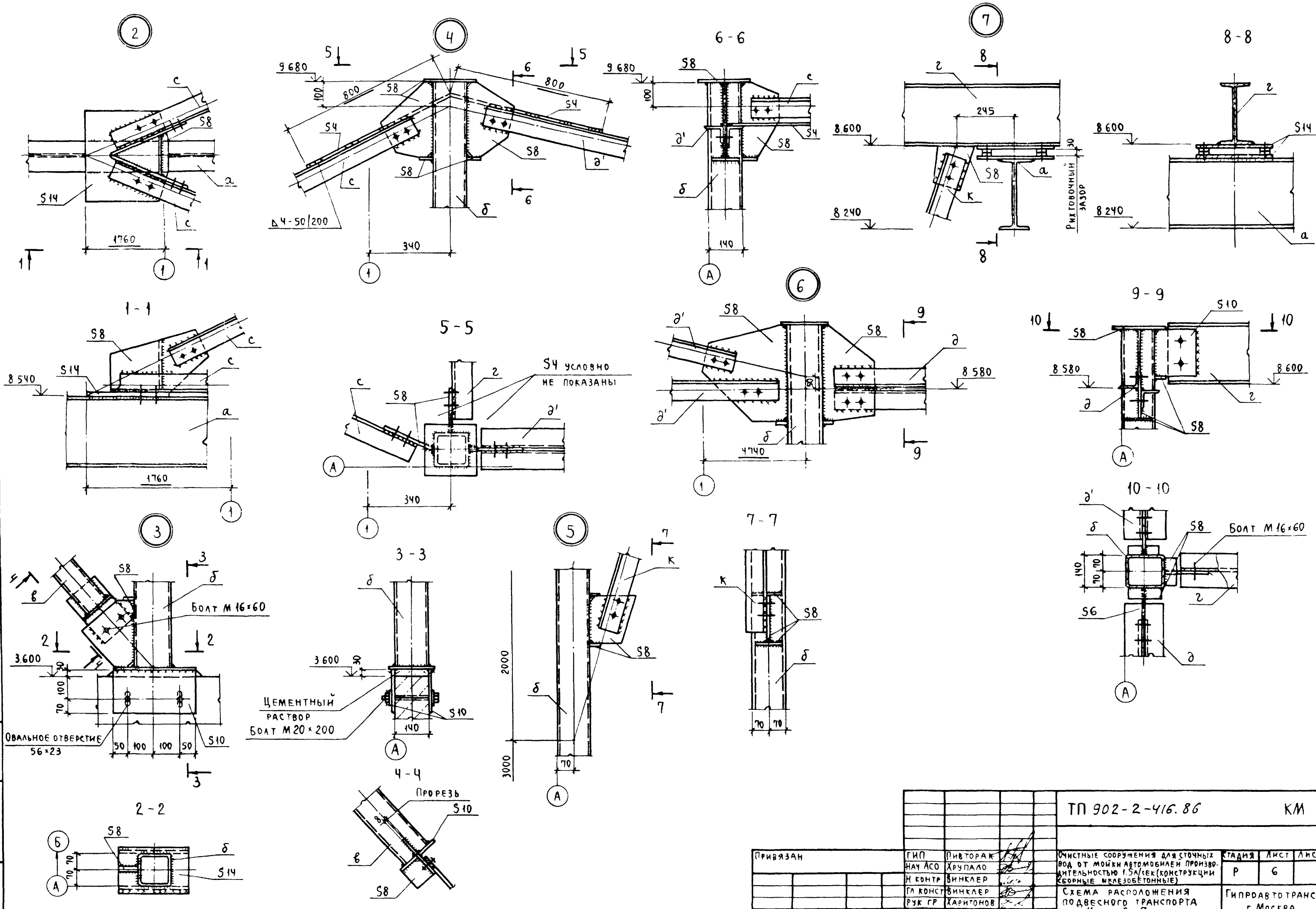
1. Подвешенное оборудование запроектировано в соответствии с серией 1.426.2-3 выпуск 2.
2. Подвешенное оборудование запроектировано с учетом числа талей указанных на схеме.
3. Крепление путей к раме осуществляется при помощи столика.
4. Болты для крепления подкрановой балки "а" принять M16x120.
5. Отверстия в стеновых панелях очистных сооружений под болты M20x200 сверлить по месту, диаметром 30мм. и после установки болтов заполнить отверстия цементным раствором марки 200.
6. Уголки в распорках поз. "д" и "д'" крепить между собой прокладками толщиной 8мм с шагом 500мм по их длине.

		ТП 902-2-416.86		КМ	
Привязан:	ГИП Пибторак	И.И.	И.И.	И.И.	И.И.
	Нач.АСО Хруцало	И.И.	И.И.	И.И.	И.И.
	Н.Кант Винклер	И.И.	И.И.	И.И.	И.И.
	Гл.Конст. Винклер	И.И.	И.И.	И.И.	И.И.
	Рук.гр. Хартонов	И.И.	И.И.	И.И.	И.И.
	Инж. Терехова	И.И.	И.И.	И.И.	И.И.
Инв. №				Схема расположения подвешенного транспорта Разрезы. Узел 1	Гипроавтотранс г. Москва
		Копировал Колыгунов		21618-02 22	
				Формат А2	

М. П. ЛЬВОВИЧ

И. И. ПИЩАКОВ

И. И. ПИЩАКОВ



ИЗМ. № ПОДА П. ПОДПИСЬ И ДАТА ВЗАИМ. ИВ. №

		ТП 902-2-416.86		КМ	
ПРИВЯЗАН	ГИП НАУ АСО	Пивторак Хрупало	ОЧИСТНЫЕ СООРУЖЕНИЯ ДЛЯ СТОЧНЫХ ВОД ОТ МОЙКИ АВТОМОБИЛЕЙ ПРОИЗВОДИТЕЛЬНОСТЬЮ 1.5А/СЕК (КОНСТРУКЦИИ СБОРНЫЕ ЖЕЛЕЗОБЕТОННЫЕ)	СТАДИЯ	ЛИСТ
	И КОНСТ	Винклер		Р	6
	РА КОНСТ	Винклер		ГИПРАВТОТРАНС Г МОСКВА	
	РУК ГР	Харитонов			
ИВ. №:	ИИИ	Терехова	СХЕМА РАСПОЛОЖЕНИЯ ПОДВЕСНОГО ТРАНСПОРТА УЗЛЫ 2-7		

Альбом //

Типовой проект

СХЕМА РАСПОЛОЖЕНИЯ ЛЕСТНИЦЫ - СТРЕМЯНКИ

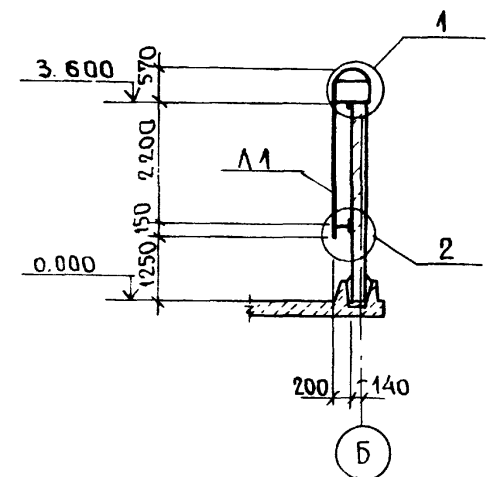
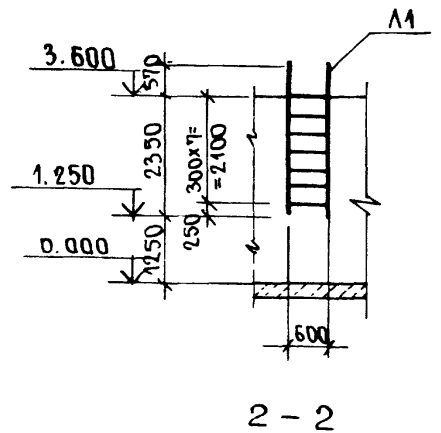
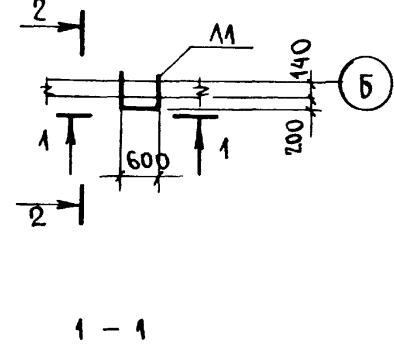
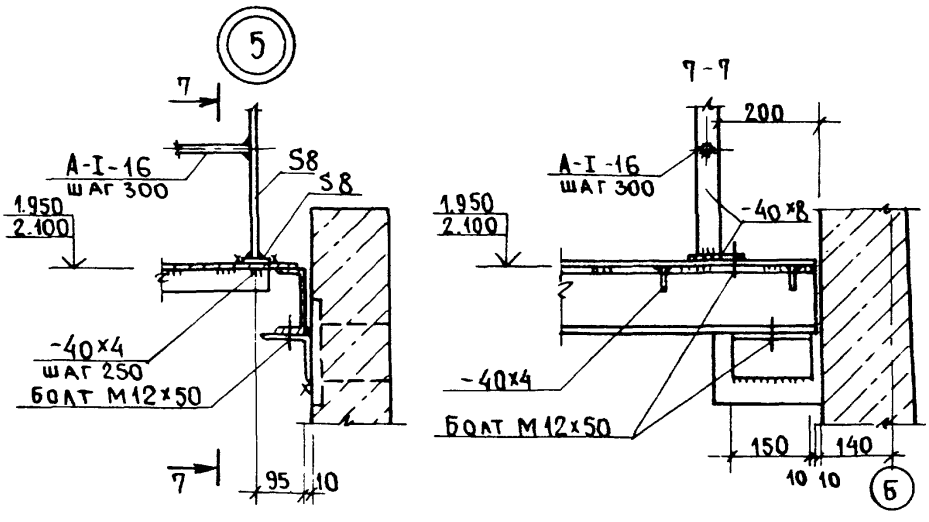
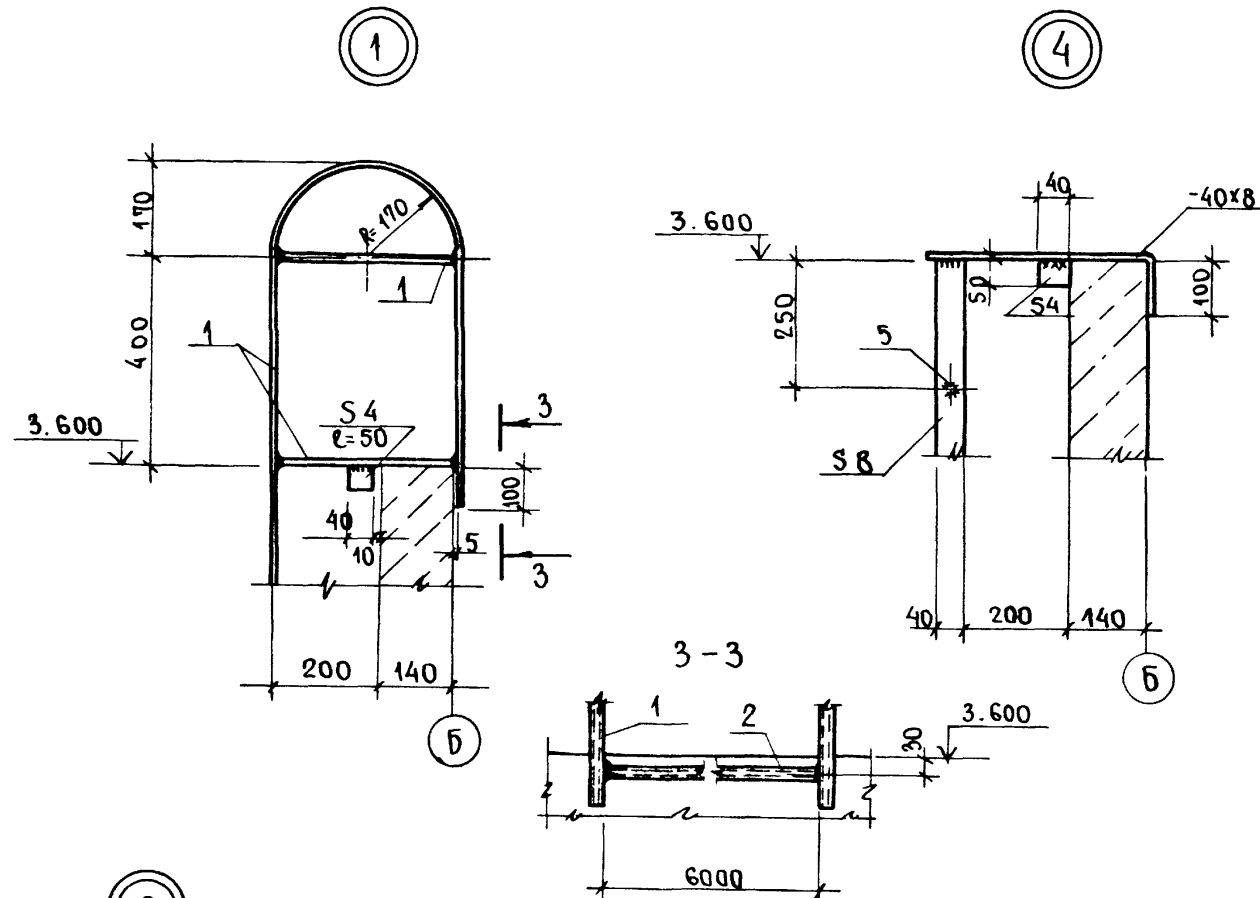
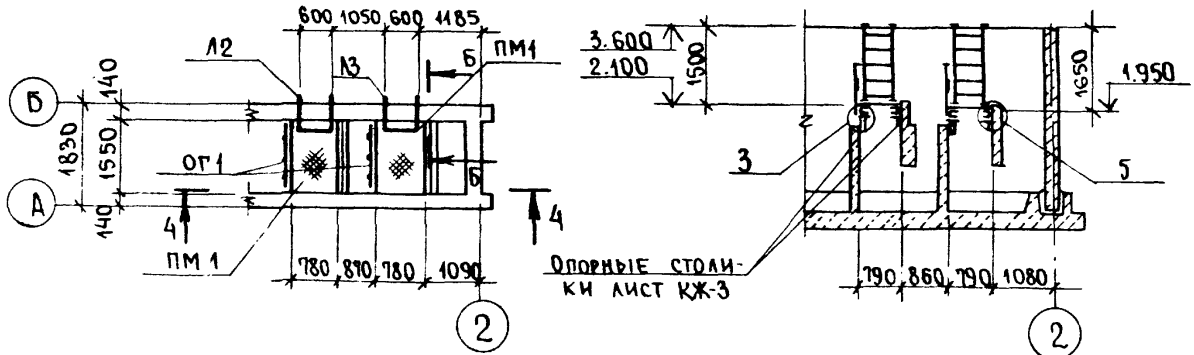
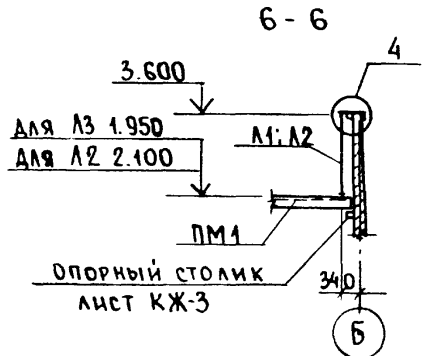


СХЕМА РАСПОЛОЖЕНИЯ ЛЕСТНИЦ, МЕТАЛЛИЧЕСКИХ ПЛОЩАДОК И ОГРАЖДЕНИЙ.



ВЕДОМОСТЬ ЭЛЕМЕНТОВ								
МАРКА	СЕЧЕНИЕ		ОПОРНЫЕ ЖИЛЫЯ			ГРУППА КОНСТР.	МАРКА МЕТАЛЛА	ПРИМЕЧАНИЕ
	Эскиз	Поз	СОСТАВ	М	Н			
Л1		1	ТРУБА 20 ГОСТ 3262-75*	КОНСТРУКТИВНО			ГОСТ 380-71 *	ℓ=600
		2	ТРУБА 20 ГОСТ 3262-75*	КОНСТРУКТИВНО				
Л2, Л3		3	-40x8	КОНСТРУКТИВНО			4	ℓ=1490
		4	-40x8	КОНСТРУКТИВНО				ℓ=1640
		5	A-I-16	КОНСТРУКТИВНО				ℓ=600
		6	-40x8	КОНСТРУКТИВНО				ШАГ 300
		7	E 12	КОНСТРУКТИВНО				ℓ=1530
ПМ1		8	РИФЛ. СТ. Ø=4мм	КОНСТРУКТИВНО			В СТ 3 КЛ2	ШАГ 250
		9	-40x4	КОНСТРУКТИВНО				ℓ=1100
		10	A-I-22	КОНСТРУКТИВНО				ШАГ 700
ОГ-1		11	A-I-22	КОНСТРУКТИВНО				ℓ=1530
		12	-40x4	КОНСТРУКТИВНО				

Монтажные швы - hш = 4 мм.



ТП 902-2-416.86			КМ				
ПРИВЯЗАН	ГИП	Пивторак	ОЧИСЛЕННЫЕ СООРУЖЕНИЯ ДЛЯ СТОЧНЫХ ВОД ОТ МОЙКИ АВТОМОБИЛЕЙ ПРОИЗВОДИТЕЛЬНОСТЬЮ 1,5 л/сек. (КОНСТРУКЦИЯ СВАРНЫЕ ЖЕЛЕЗОБЕТОННЫЕ)	СТАДИЯ	ЛИСТ	ЛИСТОВ	
	НАЧ АСО	Хрупадо		Р	7		
	Н. КОНСТ.	Винклер		ГИПРОАВТОТРАНС Г. МОСКВА			
	ГЛ. КОНСТ.	Винклер					
	РУК. ГР	Ларионов					
ИНВ №	ИНЖ	Терехова					

Альбом Д

Типовой проект

Рисунки

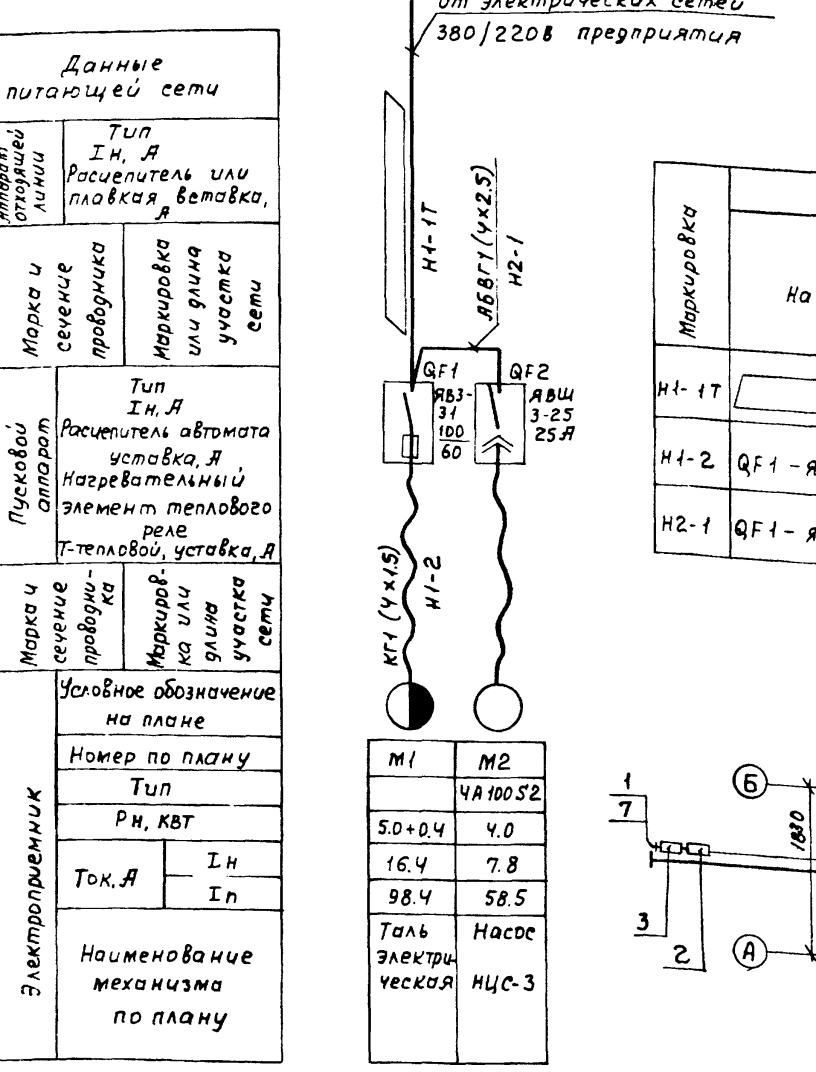
Взам инв. и дата

Подпись и дата

Ведомость рабочих чертежей основного комплекта

Лист	Наименование	Примечание
1	Общие данные. Схема принципиальная однопроводная План	

Схема принципиальная однопроводная



Типовой проект разработан в соответствии с действующими нормами и правилами и предусматривает мероприятия, обеспечивающие взрывную, взрывопожарную и пожарную безопасность при эксплуатации сооружения.

Главный инженер проекта *Л.П.* (п.п. Пивторак)

Ведомость ссылочных и прилагаемых документов

Обозначение	Наименование	Примечание
	Ссылочные документы	
5.407-7	Устройство комплекных гибких токопроводов к электроталям	
	Прилагаемые документы	
ТП 902-2-416.86 ЭМ со	Спецификация оборудования	
ТП 902-2-416.86 ЭМ. ВМ	Ведомость материалов	

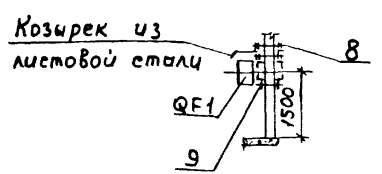
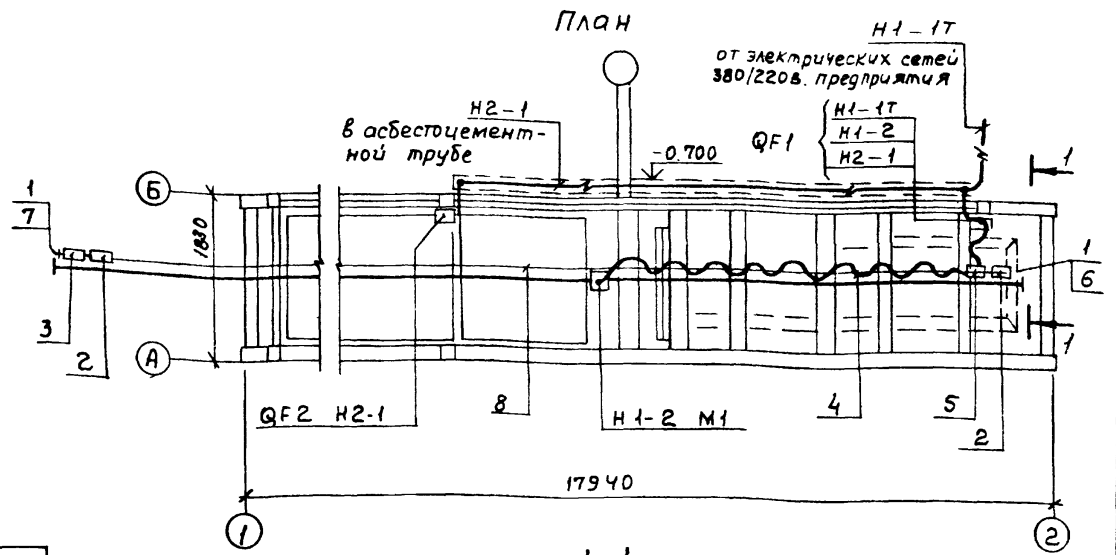
Марка поз.	Обозначение	Наименование	Кол.	Масса ед. кг	Примечание
1		Янкер К675У3	2	0.6	
2		Зажим тросовый К676У3	2	0.81	
3		Муфта натяжная К604У3	1	0.5	
4		Подвес скользящего крепления ПСК 10-20	8	—	
5		Подвес концевого крепления ПКК 10-20	1	—	
6		Кронштейн правый	1	—	см серию
7		Кронштейн левый	1	—	5.407-7
8		Проволока ф6	18	—	м.
9		Профиль К23ВУ2	1	3.09	

Кабельный журнал

Маркировка	Трасса		Проходы через				Кабели						
	Начало	Конец	трубы		Ящики протяжные	По проекту		Проложено					
			Маркировка	Условный проход мм.		Длина м	Марка, напряжение	Число жил и сечение	Длина +10% м	Марка, напряжение	Число жил и сечение	Длина, м	
Н1-1Т		QF1 - ящик											
Н1-2	QF1 - ящик	М1 - таль				КГ	1(4x1.5)	15					
Н2-1	QF1 - ящик	QF2 - ящик	М420	5	ЯВВГ	1(4x2.5)	12						

Таблица нагрузок

Наименование электроприемников	Установленная мощность Р <sub>н</sub> , кВт	Коэффициент использования К <sub>и</sub>	Cos φ	Средняя нагрузка за максимальную загруженную ступень		Годовой расход электрической энергии тыс. кВт. час.
				Р <sub>ср</sub> , кВт	Б <sub>ср</sub> , квар	
Силовое электрооборудование	9.4	0.8	0.55	7.2	11.4	2.64



1. Применяемые для монтажа гибкого токопровода изделия покрыты антикоррозионной эмалью в два слоя.
2. - заполняется при привязке проекта.

Привязан		ТП 902-2-416.86 -ЭМ	
Гип	Пивторак	М.конт	Растунова
Нач.отд	Огурцов	Гл. спец.	Кузнецов
Гип.отд	Яфкина	Ст.инж	Ябратова
Ст.инж	Комаровская		

Очистные сооружения для сточных вод от мойки автомобилей, производительность 1.5 л/с (конструкция сборные железобетонные)

Общие данные. Схема принципиальная однопроводная. Кабельный журнал. План

ГИПРОАВТОТРАНС Г.МОСКВА

21618-02 (25) Копировал Максимова Формат А2