

ТИПОВЫЕ СТРОИТЕЛЬНЫЕ КОНСТРУКЦИИ,
ИЗДЕЛИЯ И УЗЛЫ

СЕРИЯ 3.501.1-175.93

ПРОЛЕТНЫЕ СТРОЕНИЯ СБОРНЫЕ
ЖЕЛЕЗОБЕТОННЫЕ
ДЛЯ ЖЕЛЕЗНОДОРОЖНЫХ МОСТОВ
(БАЛЛАСТНОЕ КОРЫТО ШИРИНОЙ 4180мм)

ВЫПУСК 17

БАЛКИ РЕБРИСТЫЕ ДЛИНОЙ 12,2м
С НЕНАПРЯГАЕМОЙ АРМАТУРОЙ

РАБОЧИЕ ЧЕРТЕЖИ

ТИПОВЫЕ СТРОИТЕЛЬНЫЕ КОНСТРУКЦИИ,
ИЗДЕЛИЯ И УЗЛЫ

СЕРИЯ 3.501.1-175.93
ПРОЛЕТНЫЕ СТРОЕНИЯ СБОРНЫЕ
ЖЕЛЕЗОБЕТОННЫЕ
ДЛЯ ЖЕЛЕЗНОДОРОЖНЫХ МОСТОВ
(БАЛЛАСТНОЕ КОРЫТО ШИРИНОЙ 4180мм)

ВЫПУСК 17.

БАЛКА РЕБРИСТАЯ ДЛИНОЙ 12.2м
С НЕНАПРЯГАЕМОЙ АРМАТУРОЙ.
РАБОЧИЕ ЧЕРТЕЖИ.

Разработаны АО "Трансмост"

Главный инженер
Начальник отдела
типового проектирования
Главный инженер проекта



В.С.Кисляков

С.С.Ткаченко

В.М.Пашковский

Утверждены указанием МПС РФ
N М-926у от 22.10.96г
Введены в действие с 15.05.2002
приказом ОАО «Трансмост» № 12/Т
от 18.04.2002

Обозначение	Наименование	Стр
3.501.1-175.93. 17-3	Техническое описание	3
17-4	Балка длиной 12.2 м. Б1.122	6
17-5	Балка длиной 12.2 м. Б1.122. Общий вид	9
17-6	Балка длиной 12.2 м. Б1.122. Арматурный чертеж	13
17-7	Сетка арматурная С1 ... С6	20
17-8	С7 ... С14	21
17-9	С15 ... С19	22
17-10	С20 ... С25	23

				3.501.1-175.93. 17-2			
Нач.пр.гр.	Акулова	<i>Акулова</i>		Содержание	Стадия	Лист	Листов
ГИП	Пашковский	<i>Пашковский</i>			Р		1
Нач.отдела	Ткаченко	<i>Ткаченко</i>			АО "ТРАНСМОСТ"		
Н.контроль	Миронова	<i>Миронова</i>					

Настоящий выпуск включает в себя рабочие чертежи железобетонных ребристых балок длиной 12.2 м с ненапрягаемой арматурой для железнодорожных мостов, разработанные взамен серии 3.501-108, в соответствии со СНиП 2.05.03-84 "Мосты и трубы" (с изменениями от 26.11.91).

Балки предназначены для пролетных строений мостов и путепроводов с шириной балластного корыта 4180 мм на железных дорогах колеи 1520 мм, расположенных на прямых участках пути и кривых радиусами 300 м и более, эксплуатируемых во всех климатических районах России и подрайонах с сейсмичностью до 9 баллов включительно.

МАРКИРОВКА И ПРИМЕНЯЕМЫЕ МАТЕРИАЛЫ

В таблице 1 приведена маркировка балок и применяемые материалы в зависимости от климатических условий эксплуатации.

Таблица 1

Климатические условия эксплуатации			Марка балки	Характеристика бетона		Характеристика арматуры		Сталь закладных деталей ГОСТ 6713-91 марки
				Класс бетона по прочности на сжатие	Марка бетона по морозостойкости	Стержневая		
						Периодическ. профиля марки	Гладкая марки	
Умеренные и суровые	Средняя температура наиболее холодного месяца минус 20°C и выше	Средняя температура наиболее холодной пятидневки минус 30°C и выше	B25	F200	Ст5сп кл. А-II	Ст3сп	16Д	
					10ГТ кл. Ас-II	Ст3пс кл. А-I		
					25Г2С кл. А-III			
					*Ст5пс кл. А-II			

Климатические условия эксплуатации	Марка балки	Характеристика бетона		Характеристика арматуры		Сталь закладных деталей ГОСТ 6713-91 марки
		Класс бетона по прочности на сжатие	Марка бетона по морозостойкости	Стержневая		
				Периодическ. профиля марки	Гладкая марки	
Особо суровые	Средняя температура наиболее холодного месяца ниже минус 20°C	B25	F300	Ст5сп кл. А-II	Ст3сп кл. А-I	16Д
				10ГТ кл. Ас-II	Ст3пс кл. А-I	
				25Г2С кл. А-III		
				*Ст5пс кл. А-II		
				10ГТ кл. Ас-II	Ст3сп кл. А-I	10ХСНД
				25Г2С кл. А-III		15ХСНД

* допускается применять в балках пролетных строений (исключая хомуты) стержни диаметром до 18 мм.

Для изготовления балок пролетных строений применяется тяжелый конструкционный бетон по ГОСТ 26633-91, имеющий марку по водонепроницаемости не менее W4.

Имя, №подл. Подпись и дата Взам. инв. №

Исполнил	Башкова	<i>Башкова</i>
Проверил	Васильева	<i>Васильева</i>
Нач.пр.гр	Акулова	<i>Акулова</i>
ГИП	Пешковский	<i>Пешковский</i>
Нач.отдела	Ткаченко	<i>Ткаченко</i>
Контроль	Миронсва	<i>Миронсва</i>

3.501.1-175.93. 17-3

Техническое описание

Страниц	Лист	Листов
Р	1	3

АО "ТРАНСМОСТ"

В таблице 2 приведены марки стали и характеристики соединения арматурных стержней в зависимости от средней температуры наружного воздуха наиболее холодной пятидневки.

Таблица 2

Наименование стали		Средняя температура наиболее холодной пятидневки		
		минус 30°C и выше	ниже минус 30°C до минус 40°C включител.	ниже минус 40°C
Арматурная сталь по ГОСТ 5781-82	Сталь класса А-I марки СтЗсп ф6-10 мм	сварные и вязаные соединения		
	Сталь класса А-I марки СтЗпс ф6-10 мм	сварные и вязаные соединения	вязаные соединения	—
	Сталь класса А-II марки Ст5сп ф10-40мм	сварные и вязаные соединения		—
	Сталь класса А-II марки Ст5пс ф10-16мм (кроме хомутов)	сварные и вязаные соединения	вязаные соединения	—
	Сталь класса А-II марки Ст5пс ф18-40мм (кроме хомутов)	вязаные соединения	—	—
	Сталь класса Ас-II марки 10ГТ	сварные и вязаные соединения		
	Сталь класса А-III марки 25Г2С	сварные и вязаные соединения	вязаные соединения	

В таблице 3 приведена маркировка балок в зависимости от положения пути в плане.

Таблица 3

БАЛКА	Путь на кривых радиусом, м			Путь на прямой
	300	400, 500, 600	800 - 1200	
Наружная	В1.122-3К4	В1.122-3К3	В1.122-3К1	В1.122-3 В1.122-2 В1.122-3М В1.122-2М
	В1.122-2К4	В1.122-2К3	В1.122-2К1	
	В1.122-3К4М	В1.122-3К3М	В1.122-3К1М	
	В1.122-2К4М	В1.122-2К3М	В1.122-2К1М	
	В1.122-3К4М1	В1.122-3К3М1	В1.122-3К1М1	
	В1.122-2К4М1	В1.122-2К3М1	В1.122-2К1М1	
Внутренняя	В1.122-3К5	В1.122-3К2	В1.122-3К2	В1.122-3М1 В1.122-2М1
	В1.122-2К5	В1.122-2К2	В1.122-2К2	
	В1.122-3К5М	В1.122-3К2М	В1.122-3К2М	
	В1.122-2К5М	В1.122-2К2М	В1.122-2К2М	
	В1.122-3К5М1	В1.122-3К2М1	В1.122-3К2М1	
	В1.122-2К5М1	В1.122-2К2М1	В1.122-2К2М1	

Пример маркировки балки:
В1.122-3К3М1

- В - балка ребристая с ненапрягаемой арматурой;
- 1 - для пролетных строений с шириной балластного корыта 4180 мм;
- 122 - длина балки в дм;
- 3 - рабочая арматура класса А-III;
- К3 - наружная балка для кривых радиусами 400 - 600 м;
- М1 - балка, эксплуатируемая при среднемесячной температуре воздуха ниже минус 20°C и пятидневной температуре ниже минус 40°C.

КОНСТРУКЦИЯ БАЛОК

В выпуске разработана конструкция балок для прямых участков пути и для кривых - наружные и внутренние. Балка таврового сечения. Верхнему поясу (плите балластного корыта) балок придается 3% поперечный уклон для отвода воды в продольную щель между балками (односкатный водоотвод). Балки для кривых участков пути имеют повышенный наружный бортик (наружные балки) и торцевые удлинения плиты балластного корыта (наружные и внутренние балки).

Для объединения балок в пролетное строение предусмотрены торцевые диафрагмы.

Стыки сварных или вязаных сеток и каркасов выполняются внахлестку на длине не менее 30 диаметров продольных стержней и не менее 250 мм.

Отпускная прочность бетона балок пролетных строений, эксплуатируемых при температуре наружного воздуха до минус 40 С и отгружаемых при положительной температуре должна быть не менее 70% от проектного класса бетона; для балок пролетных строений, отгружаемых при отрицательной температуре - не менее 75% от проектного класса бетона.

Отпускная прочность бетона балок пролетных строений, эксплуатируемых при температуре наружного воздуха ниже минус 40 С и отгружаемых при положительной температуре, для балок пролетных строений, отгружаемых при отрицательной температуре - не менее 100% от проектного класса бетона.

В конструкции арматурного каркаса предусмотрены монтажные петли из арматурной стали для извлечения балок из опалубки. Петли расположены вблизи торца балки. Строповка балок должна производиться вертикальными стропами.

После извлечения балки из опалубки перед укладкой гидроизоляции петли срезаются заподлицо с поверхностью бетона.

Для тротуарных консолей и консолей убежищ в наружном бортике балки устанавливаются закладные детали.

ГИДРОИЗОЛЯЦИЯ

- В проекте разработано 2 вида гидроизоляции:
- оклеечная (тихоколовая, резиноподобная, изольная), конструкция и технология устройства которой приняты по ВСН 32-81- "Инструкция по устройству гидроизоляции конструкции мостов и труб на железных, автомобильных и городских дорогах" и "Рекомендациями по устройству гидроизоляции железобетонных пролетных строений железнодорожных мостов с односкатным поперечным отводом воды", ЦНИИС, 1983 г.;
 - обмазочная (жидкая мастика "изолакт"), конструкция и технология нанесения которой приняты по "Технологической инструкции по гидроизоляции балластных корыт железобетонных блоков пролетных строений железнодорожных мостов" (для опытного применения на Дмитровском заводе МЖБК в 1992 году).

ДОПУСКИ ПО ИЗГОТОВЛЕНИЮ

Предельные отклонения от проектных размеров не должны превышать величин, указанных в Технических условиях 3.501.1-175.93. 1 и СНиП 3.06.04-91.

Основные предельные отклонения балок:

- по длине: +30; -10 мм
- по высоте: +15; 0 мм
- по наибольшей ширине: +20; -10 мм
- по остальным измерениям: + 5; - 5 мм
- искривление продольной оси: 0.001 пролета
но не более 30 мм

ПЕРЕВОЗКА, МОНТАЖ

Балки перевозятся по железной дороге на открытом подвижном составе, как габаритные грузы. Перевозка осуществляется в соответствии с "Техническими условиями погрузки и крепления грузов", МПС, 1990 г.

Установка балок на опоры производится крановым оборудованием грузоподъемностью не менее 35 т. Строповка с помощью специальных строповочных приспособлений.

ОХРАНА ТРУДА

Все работы по изготовлению, монтажу и эксплуатации балок пролетных строений должны выполняться в соответствии с требованиями, изложенными в действующих нормативных документах по охране труда, основными из которых являются: СНиП Ш-4-80, "Правила по охране труда при сооружении мостов", "Правила устройства и безопасной эксплуатации грузоподъемных кранов", "Система стандартов безопасности труда и ведомственные нормативы по безопасному выполнению специальных работ".

Более подробные данные по конструкции, изготовлению и монтажу балок приведены в общей пояснительной записке к проекту типовых конструкций (Выпуск 0).

Поз	Обозначение	Наименование	Количество на марку											Примечание		
			Б1122-3	Б1122-2	Б1122-3К1	Б1122-2К1	Б1122-3К2	Б1122-2К2	Б1122-3К3	Б1122-2К3	Б1122-3К4	Б1122-2К4	Б1122-3К5		Б1122-2К5	
		Документация														
	3.501.1-175.93. 1	Технические условия														
	3.501.1-175.93. 17-5	Общий вид														
	3.501.1-175.93. 17-6	Арматурный чертёж														
		Сборочные единицы														
1	3.501.1-175.93. 17-7	Сетка арматурная С1	3	3	3	3	3	3	3	3	3	3	3	3	3	
2		С2	1	1	1	1	1	1	1	1	1	1	1	1	1	
3		С3	3	3	3	3	3	3	3	3	3	3	3	3	3	
4		С4	1	1	1	1	1	1	1	1	1	1	1	1	1	
5		С5	3	3	3	3	3	3	3	3	3	3	3	3	3	
6		С6	1	1	1	1	1	1	1	1	1	1	1	1	1	
7	3.501.1-175.93. 17-8	С7	3	3			3	3						3	3	

Исполнил:	Чернова	<i>Чернова</i>
Проверил:	Гордеев	<i>Гордеев</i>
Нач.пр.гр:	Акулова	<i>Акулова</i>
ТИП:	Пашковский	<i>Пашковский</i>
Нач.отдела:	Ткаченко	<i>Ткаченко</i>
Контроль:	Миронова	<i>Миронова</i>

3.501.1-175.93. 17-4		
Балка ребристая длиной 12,2 м. Б1122		
Стадия	Лист	Листов
Г	1	6
АО "ТРАНСМОСТ"		

Поз	Обозначение	Наименование	Количество на марку											Примечание		
			Б1122-3	Б1122-2	Б1122-3К1	Б1122-2К1	Б1122-3К2	Б1122-2К2	Б1122-3К3	Б1122-2К3	Б1122-3К4	Б1122-2К4	Б1122-3К5		Б1122-2К5	
7	3.501.1-175.93. 17-8	Сетка арматурная С9			3	3			3	3	3	3				
8		С8	1	1				1	1					1	1	
		С10			1	1			1	1	1	1				
9		С11	3	3				3	3					3	3	
		С13			3	3			3	3	3	3				
10		С12	1	1				1	1					1	1	
		С14			1	1			1	1	1	1				
11	3.501.1-175.93. 17-9	С15	3	3				3	3					3	3	
		С17			3	3			3	3	3	3				
12		С16	1	1				1	1					1	1	
		С18			1	1			1	1	1	1				
13		С19	2	2	2	2	2	2	2	2	2	2	2	2	2	
14	3.501.1-175.93. 17-10	С20	6	6	6	6	6	6	6	6	6	6	6	6	6	
15		С21	2	2	2	2	2	2	2	2	2	2	2	2	2	
16		С22	3	3	3	3	3	3	3	3	3	3	3	3	3	

Поз	Обозначение	Наименование	Количество на марку											Примечание		
			Б1122-3	Б1122-2	Б1122-3К1	Б1122-2К1	Б1122-3К2	Б1122-2К2	Б1122-3К3	Б1122-2К3	Б1122-3К4	Б1122-2К4	Б1122-3К5		Б1122-2К5	
17	3.5011-175.93. 17-10	Сетка арматурная С23	1	1	1	1	1	1	1	1	1	1	1	1	1	
18		С24	2	2	2	2	2	2	2	2	2	2	2	2	2	
19		С25	2	2	2	2	2	2	2	2	2	2	2	2	2	
20	3.5011-175.93. 15-3	Изделие закладное МН1 (МН1-М)	8	8	8	8	8	8	8	8	8	8	8	8	8	
21	3.5011-175.93. 15-14	МН4 (МН4-М)	2	2	2	2	2	2	2	2	2	2	2	2	2	
22	3.5011-175.93. 15-27	МН9 (МН9-М)	2	2	2	2	2	2	2	2	2	2	2	2	2	
23	3.5011-175.93. 15-51	МН17 (МН17-М)	8	8	8	8	8	8	8	8	8	8	8	8	8	
Детали																
		Арматура ГОСТ 5781-82														317
24	φ32AII	l=5030				1					1		1			40,8
25		l=6430				1				1		1				49,4
26		l=7830				1				1		1			2	49,5
27	φ32AIII(AII)	l=7850		1	2				2		2		2		1	58,4
28	φ32AII	l=9250		1		2		1		2		2				67,3
29		l=10670				2				2		2				

** Для балок марок Б1.122-2К1, Б1.122-2К3, Б1.122-2К1М; Б1.122-2К3М, Б1.122-2К4М, Б1.122-2К4 стержень поз.26 не устанавливать.

*** Для балок марок Б1.122-2К2, Б1.122-2К5, Б1.122-2К2М; Б1.122-2К5М, один из стержней поз.27 не устанавливать.

3.5011-175.93. 17-4

Лист
3

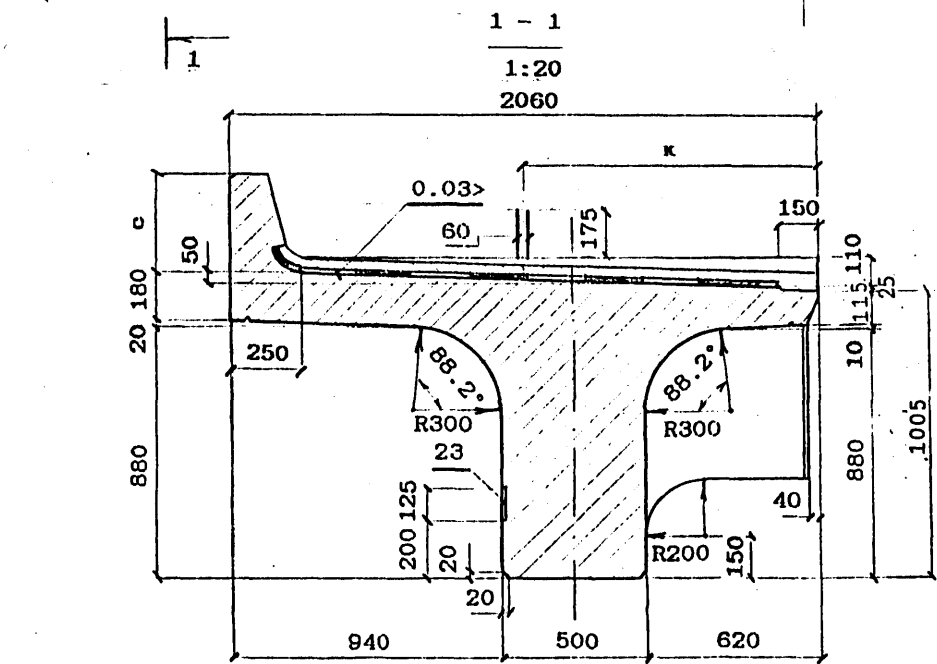
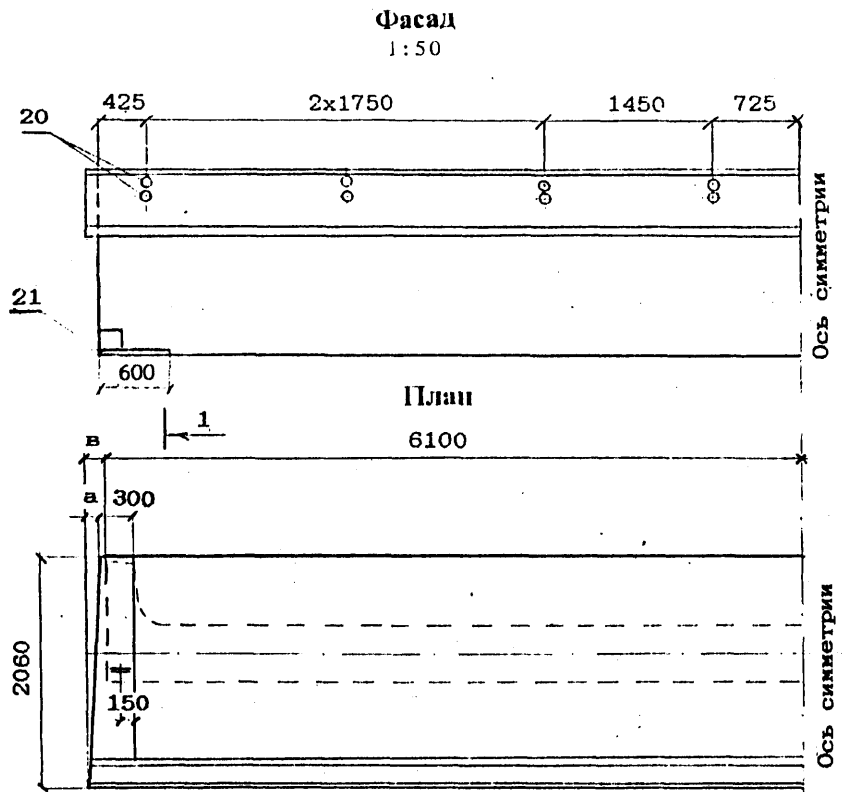
Поз	Обозначение	Наименование	Количество на марку											Примечание		
			Б1122-3	Б1122-2	Б1122-3К1	Б1122-2К1	Б1122-3К2	Б1122-2К2	Б1122-3К3	Б1122-2К3	Б1122-3К4	Б1122-2К4	Б1122-3К5		Б1122-2К5	
30	φ32AIII(AII)	l=12080		2	1	3		2	1	3	1	3		2	1	76,2 кг
31		l=5050		1	1		1	1	1		1		1	1	1	31,9
32		l=6450	1	1	1		1	1	1		1		1	1	1	40,7
34	φ32AIII(AII)	l=9280	2	1	2		2	1	2		2		2	1	1	58,6
35		l=10680	2	2	2		2	2	2		2		2	2	2	67,4
36	φ32AIII	l=7880	1				1						1			49,7
37		l=12140	2		2		2		2		2		2			76,6
38	φ32AII	l=13470				2				2		2				85,0
39	φ32AIII(AII)	l=13520	3	3	3	2	3	3	3	2	3	2	3	3	3	85,3
40	φ32AII	l=12300		2		3		2		3		3		2		77,5
41	φ32AIII	l=12370	2		2		2		2		2		2			78,1
42	φ32AIII(AII)	l=12330	3	5	3	5	3	5	3	5	3	5	3	5	3	77,8
43		l=12440	3	3	3	3	3	3	3	3	3	3	3	3	3	78,5
44		l=13250	2	2	2	2	2	2	2	2	2	2	2	2	2	83,8

3.5011-175.93. 17-4

Лист
4

Поз	Обозначение	Наименование	Количество на марку												Примечание
			Б1122-3	Б1122-2	Б1122-3К1	Б1122-2К1	Б1122-3К2	Б1122-2К2	Б1122-3К3	Б1122-2К3	Б1122-3К4	Б1122-2К4	Б1122-3К5	Б1122-2К5	
45		Ф32АШ(АП) l=450	10	12	12	14	10	12	12	14	12	14	10	12	2.8 кг
46		Ф8АI l=450	30	30	30	30	30	30	30	30	30	30	30	30	0.2
47		l=12150	10	10	10	10	10	10	10	10	10	10	10	10	4.8
48		l=2000	4	4	4	4	4	4	4	4	4	4	4	4	0.8
49		Ф10АШ(АП) l=1450-1520	10	10	10	10	10	10	10	10	10	10	10	10	0.9
50		Ф8АI l=500	4	4	4	4	4	4	4	4	4	4	4	4	0.2
51		Ф10АШ(АП) l=760							2	2	2	2			0.5
52		Ф8АI l=730							2	2	2	2			0.3
53		l=530							2	2	2	2			0.2
54		l=360							8	8	18	18	8	8	0.1
55		l=300							20	20	20	20			0.1
56		l=800							6	6			6	6	0.3
57		l=1800									6	6			0.7

Поз	Обозначение	Наименование	Количество на марку												Примечание
			Б1122-3	Б1122-2	Б1122-3К1	Б1122-2К1	Б1122-3К2	Б1122-2К2	Б1122-3К3	Б1122-2К3	Б1122-3К4	Б1122-2К4	Б1122-3К5	Б1122-2К5	
58		Ф10АШ(АП) l=2820	148	148	148	148	148	148	148	148	148	148	148	148	1.7 кг
59		Ф6АI l=550	95	95	95	95	95	95	95	95	95	95	95	95	0.1
60		Ф25АI l=2320	4	4	4	4	4	4	4	4	4	4	4	4	8.9
61		Ф32АШ(АП) l=300	8	8	8	8	8	8	8	8	8	8	8	8	1.9
		Материалы													
		Бетон класса	В25	В25	В25	В25	В25	В25	В25	В25	В25	В25	В25	В25	
		для балок с индексами М1	В25	В25	В25	В25	В25	В25	В25	В25	В25	В25	В25	В25	
		Объем бетона, м³	11.1	11.1	11.4	11.4	11.1	11.1	11.4	11.4	11.4	11.4	11.1	11.1	



в балках, предназначенных для установки с внутренней стороны кривой, закладные детали поз.23 предусмотрены для крепления консолей убежищ (только в местах установки убежищ) или для крепления консолей кабельных желобов (по всей длине балок).
Закладные детали поз.23 устанавливаются по оси деталей поз.20.

После извлечения балки из опалубки перед укладкой гидроизоляции петли поз.60 срезаются заподлицо с поверхностью бетона.

Марка балки	а, мм	в, мм	с, мм	к, мм	Масса балки, т без изоляции с изоляцией
B1.122-3 B1.122-3M B1.122-3M1	—	—	350	1023	27.7 30.6
B1.122-2 B1.122-2M B1.122-2M1	—	—	350	1023	27.7 30.6
B1.122-3K1 B1.122-3K1M B1.122-3K1M1	—	—	550	1047	28.4 31.3
B1.122-2K1 B1.122-2K1M B1.122-2K1M1	—	—	550	1047	28.4 31.3
B1.122-3K2 B1.122-3K2M B1.122-3K2M1	—	—	350	1023	27.7 30.6
B1.122-2K2 B1.122-2K2M B1.122-2K2M1	—	—	350	1023	27.7 30.6
B1.122-3K3 B1.122-3K3M B1.122-3K3M1	—	40	550	1047	28.4 31.3
B1.122-2K3 B1.122-2K3M B1.122-2K3M1	—	40	550	1047	28.4 31.3
B1.122-3K4 B1.122-3K4M B1.122-3K4M1	40	90	550	1047	28.5 31.4
B1.122-2K4 B1.122-2K4M B1.122-2K4M1	40	90	550	1047	28.5 31.4
B1.122-3K5 B1.122-3K5M B1.122-3K5M1	40	—	350	1023	27.7 30.6
B1.122-2K5 B1.122-2K5M B1.122-2K5M1	40	—	350	1023	27.7 30.6

Имя, Подпись и дата

Исполнил	Мищенко	<i>Мищенко</i>
Проверил	Гордеев	<i>Гордеев</i>
Нач.пр.гр	Акупова	<i>Акупова</i>
ГИП	Пашковский	<i>Пашковский</i>
Нач.отдела	Ткаченко	<i>Ткаченко</i>
Контроль	Иронова	<i>Иронова</i>

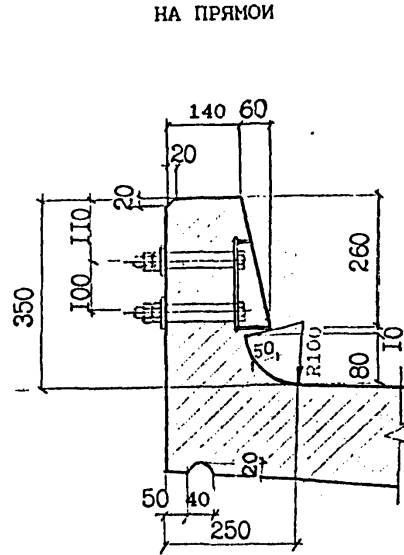
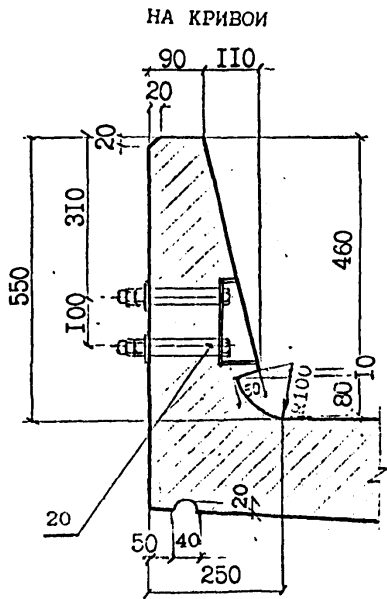
3.501.1-175.93. 17-5

Балка ребристая
длиной 12.2 м
B1.122
Общий вид

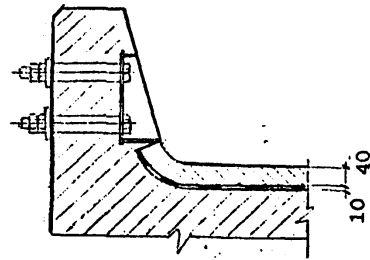
Ставил	Лист	Листов
<i>Р</i>	1	4

АО "ТРАНСМОСТ"

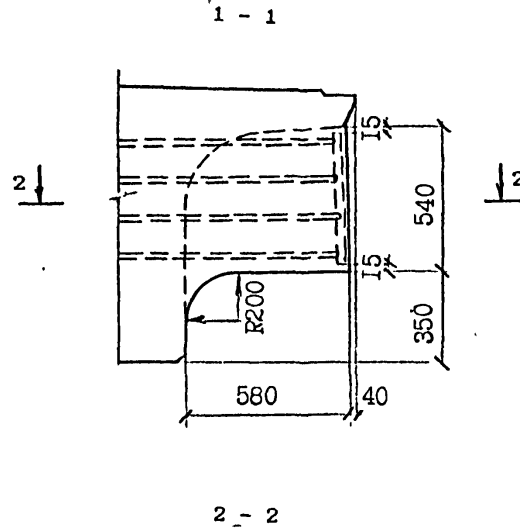
ПРОДОЛЬНЫЙ БОРТИК БАЛКИ
1:10



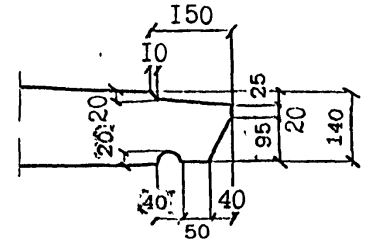
ДЕТАЛЬ ЗАДЕЛКИ ИЗОЛЯЦИИ



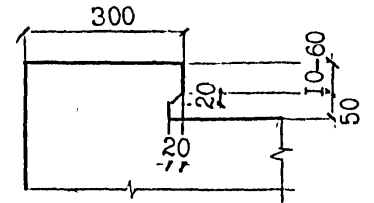
ДИАФРАГМА
1:20



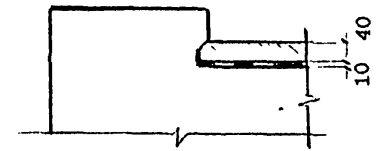
КОНСТРУКЦИЯ КОНЦЕВОГО УЧАСТКА
ПЛИТЫ БАЛЛАСТНОГО КОРЫТА



ПОПЕРЕЧНЫЙ БОРТИК БАЛКИ
1:10



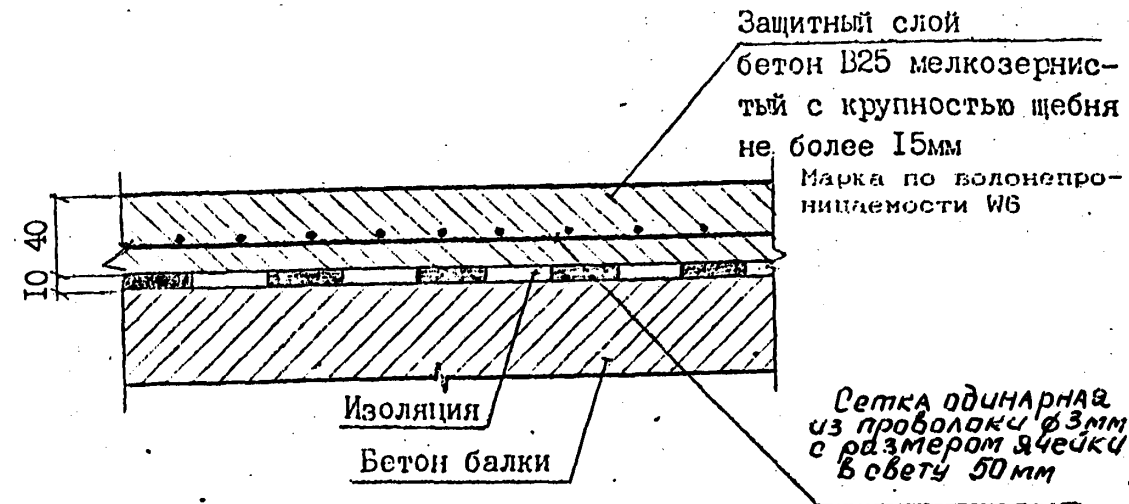
ДЕТАЛЬ ЗАДЕЛКИ ИЗОЛЯЦИИ



Лист № подл. Подпись и дата. Взам инв. №

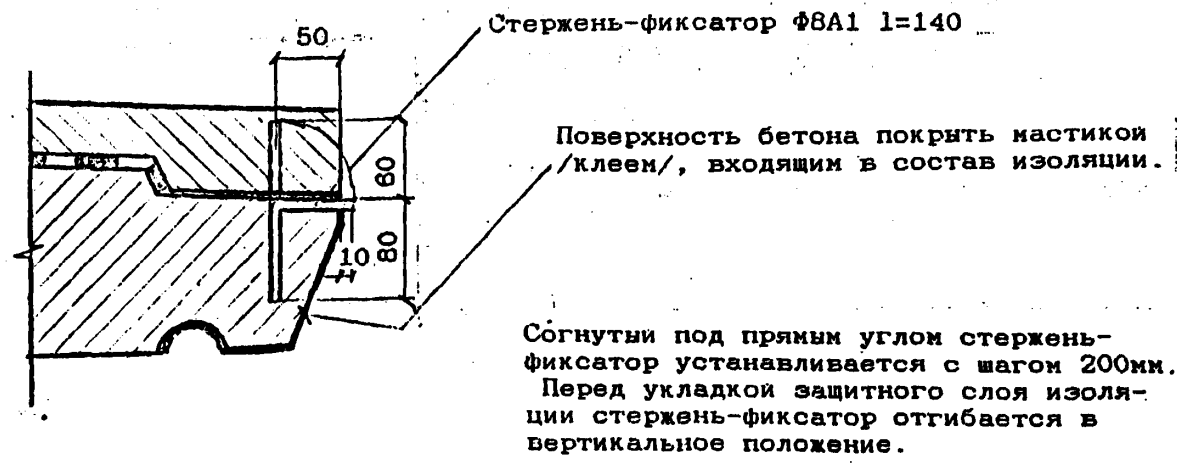
Вид гидроизоляции	Марки балок	Конструкция гидроизоляции (без защитного слоя)	Толщина слоя, мм	
Трещиловатая мастичная	B1.122	Грунтовка Мастика трещиловатая СМ1 по ТУ38.33-119-69	0.1 1.5	
	B1.122-М	Армирующий материал-сетки стекланильные СС1, СС5 по ТУ6-11-99-75 Минхимпрома	0.2	
	B1.122-М1	Мастика трещиловатая СМ1 по ТУ38.33-119-69	1.5	
Резино-полобная рулонная	B1.122	Грунтовка	0.1	
		Мастика изоляная МРБ-Х-15 по ТУ200УССР82-73	1.0	
		Бутизол вулканизированный по ТУ38.103-301-75 или армогидробутил по ТУ21-27-54-79 ИМСМ	2.0	
		Мастика изоляная МРБ-Х-15 по ТУ200УССР82-73	1.0	
		Бутизол вулканизированный по ТУ38.103-301-75 или армогидробутил по ТУ21-27-54-79 ИМСМ	2.0	
	B1.122-М	ВАРИАНТ 1	Грунтовка	0.1
		Мастика МВБ-Х-120 по ТУ21-27-54-79 ИМСМ	1.0	
		Бутизол вулканизированный по ТУ38.103-301-75 или резина техническая ТМКШ (С-С1) по ГОСТ 7338-90	2.0	
		Мастика МВБ-Х-120 (как герметик в стыках) по ТУ 21-27-39-74 ИМСМ	1.0	
		Бутизол вулканизированный по ТУ38.103-301-75 или резина техническая ТМКШ (С-С1) по ГОСТ 7338-90	2.0	
B1.122-М1	ВАРИАНТ 2	Грунтовка	0.1	
	Клей СВ-1 по ГОСТ 38.105651-74	1.0		
	Резина техническая ТМКШ (С-С1) по ГОСТ 7338-90	2.0		
	Клей СВ-1 (как герметик в стыках) по ТУ 38.105651-74	1.0		
	Резина техническая ТМКШ (С-С1) по ГОСТ 7338-90	2.0		
Изоляная рулонная	B1.122	ВАРИАНТ 1	Грунтовка	0.1
		Мастика изоляная МРБ-Х-15 по ТУ200 УССР 82-73	2.0	
		Армоизол по ТУ 21-27...79	2.0	
		Мастика изоляная МРБ-Х-15 по ТУ200 УССР 82-73	1.0	
		Изол рулонный по ГОСТ 10296-79	1.0	
	B1.122-М	ВАРИАНТ 2	Грунтовка	0.1
		Мастика изоляная МРБ-Х-15 по ТУ200 УССР 82-73	2.0	
		Изол рулонный по ГОСТ 10296-79	2.0	
		Мастика изоляная МРБ-Х-15 по ТУ200 УССР 82-73	1.0	
		Армирующий материал-сетки стекланильные СС1, СС5 по ТУ6-11-99-75 Минхимпрома	0.2	
Мастика изоляная МРБ-Х-15 по ТУ200 УССР 82-73	1.0			
Изол рулонный по ГОСТ 10296-79	2.0			
Обналичная	B1.122	Смазывающий раствор 1% сульфопола ШП-3 (или иного средства типа "Лотос")	Общая толщина пленки 0.7 мм	
		Грунтовка жидкой мастикой "Изолакт" ЛСП-901 в соотношении с водой 1:1 с расходом 0.5 кг/м ² 4-5 слоев мастики "Изолакт" ЛСП-901 с расходом не менее 2 кг/м ²		

КОНСТРУКЦИЯ ЗАЩИТНОГО СЛОЯ



При устройстве гидроизоляции руководствоваться ВСН 32-81 "Инструкция по устройству гидроизоляции конструкции мостов и труб на железных, автомобильных и городских дорогах"; "Рекомендации по устройству гидроизоляции железобетонных пролетных строений железнодорожных мостов с односкатным поперечным отводом воды", ЦНИИС, 1983 г.; "Технологической инструкцией по гидроизоляции балластных корыт железобетонных блоков пролетных строений железнодорожных мостов"

ЗАДЕЛКА ИЗОЛЯЦИИ НА КОНЦЕВОМ УЧАСТКЕ ПЛИТЫ



ВЕДОМОСТЬ РАСХОДА МАТЕРИАЛОВ НА УСТРОЙСТВО ГИДРОИЗОЛЯЦИИ

Марка балки	Тиоколовая мастичная гидроизоляция			Защитный слой		Фиксатор
	Грунтовка на основе тиоколовой мастики СМ1 м ²	Мастика тиоколовая СМ1 по ТУ 38.33-119-69 кг	Сетка стеклянная СС1, СС5 по ТУ6-11-99-75 Минхимпрома м ²	Бетон В25 F200* м ² / м ³	Сетка арматурная 50-3.0-0 ГОСТ 5336-80 м ² / кг	Ф8А1 ГОСТ 5781-82 шт / кг
В1.122-3						
В1.122-2						
В1.122-3К1						
В1.122-2К1						
В1.122-3К2						
В1.122-2К2						
В1.122-3К3	23.1	76.4	22.0	23.6 / 1.0	22.0 / 53.1	57/3.2
В1.122-2К3						
В1.122-3К4						
В1.122-2К4						
В1.122-3К5						
В1.122-2К5						

Расход материалов приведен для тиоколовой мастичной гидроизоляции. В случае необходимости применения иной конструкции гидроизоляции расход материалов считается индивидуально.

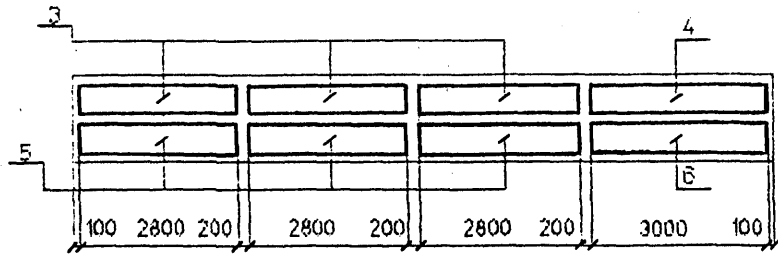
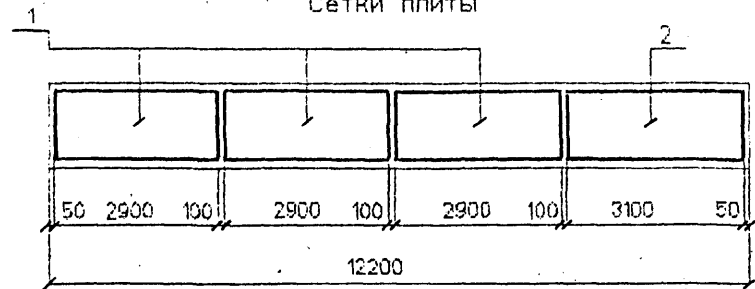
* Марка бетона по морозостойкости при эксплуатации конструкций в особо суровых климатических условиях - F 300.

3.501.1-175.93. 17-5

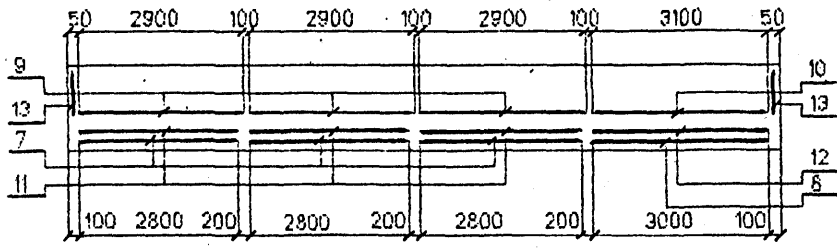
Лист

4

Схема расположения сеток
Сетки плиты



Сетки бортиков



Сетки втулов

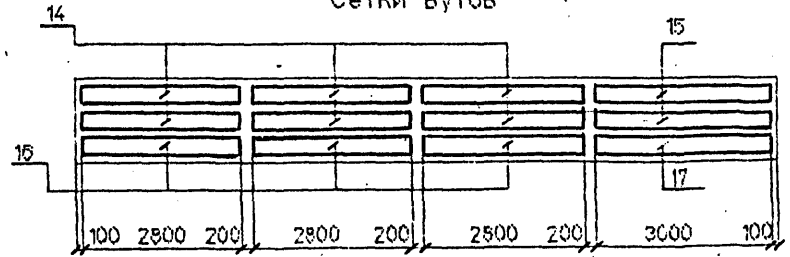
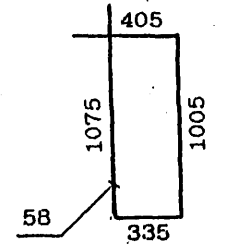
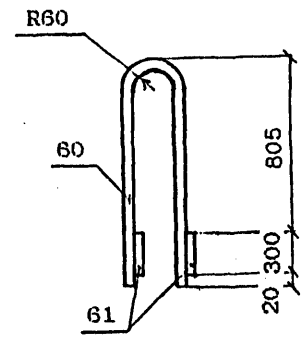
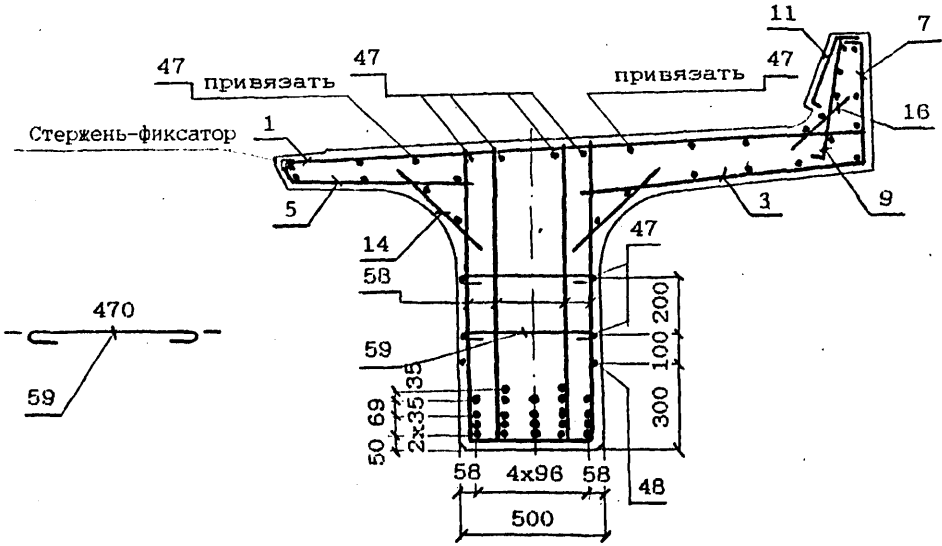
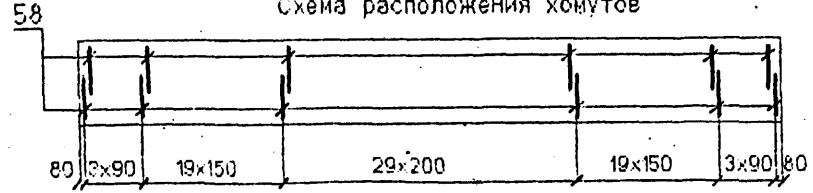


Схема расположения хомутов



Наименьшая толщина защитного слоя бетона до поверхности хомутов - 20мм; до поверхности рабочей арматуры - 30мм.
Привязка закладных изделий, строповочных петель, стержня-фиксатора см. докум. 3.501.1-175.93.17-5

Имя, Подпись, Дата, Взам. инв. №

Исполнил	Чернова	<i>Чернова</i>
Проверил	Гордеев	<i>Гордеев</i>
Нач.пр.гр	Анулова	<i>Анулова</i>
ГИП	Пашковский	<i>Пашковский</i>
Нач.отдела	Ткаченко	<i>Ткаченко</i>
Инс.контроль	Миронова	<i>Миронова</i>

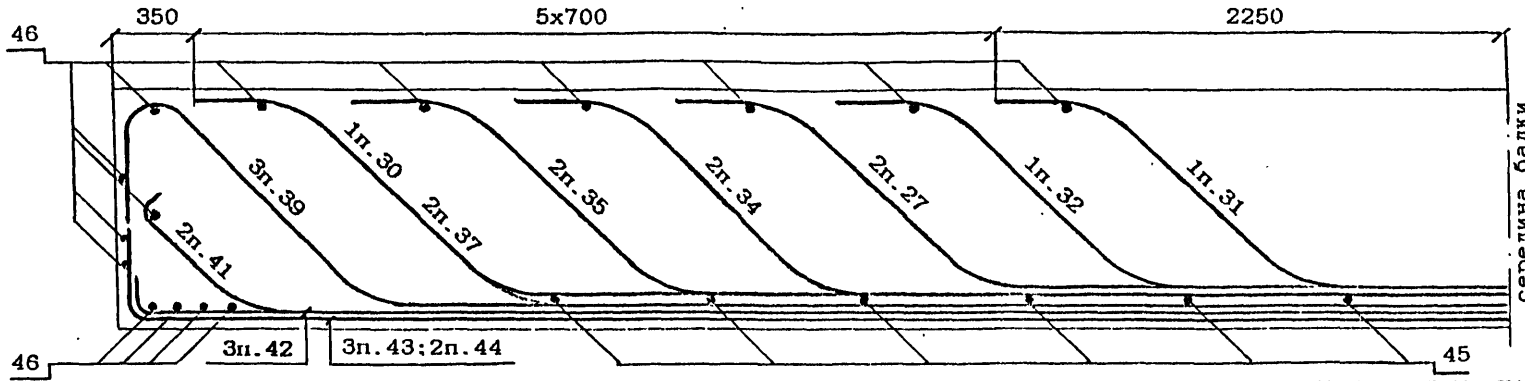
3.501.1-175.93. 17-6

Балка ребристая
длиной 12.2 м
Б1.122
Арматурный чертеж

Студия	Лист	Листов
Р	1	7

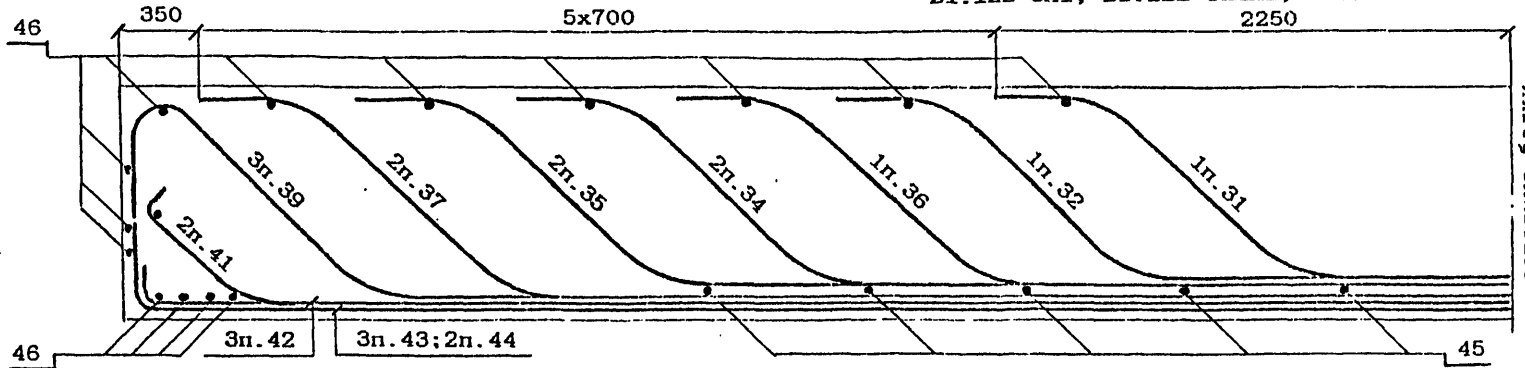
АО "ТРАНСМОСТ"

СХЕМА РАСПОЛОЖЕНИЯ ОТОГНУТЫХ СТЕРЖНЕЙ
 В1.122-3К1; В1.122-3К3; В1.122-3К4; В1.122-3К1М; В1.122-3К3М; В1.122-3К4М;
 В1.122-3К1М1; В1.122-3К3М1; В1.122-3К4М1;



27	31		32	37
35	34	30	34	35
39	37	39	37	39
42	41	42	41	42
44	43	43	43	44

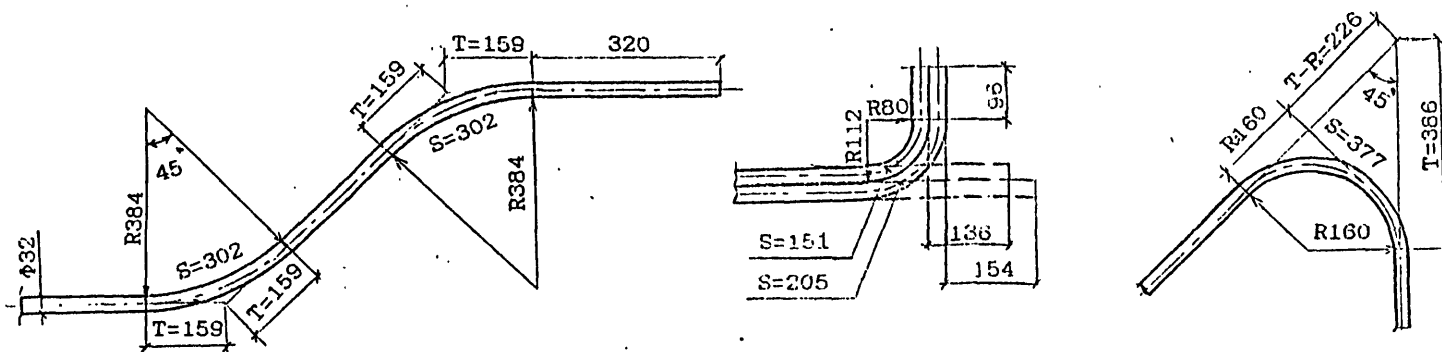
В1.122-3; В1.122-3К2; В1.122-3К5; В1.122-3М; В1.122-3К2М; В1.122-3К5М;
 В1.122-3М1; В1.122-3К2М1; В1.122-3К5М1



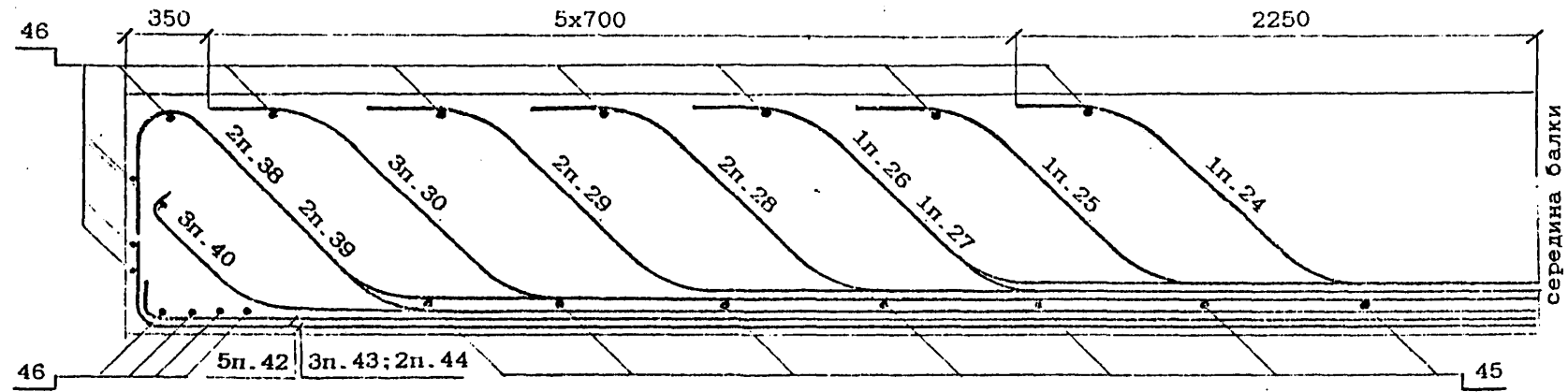
	31		32	
35	34	36	34	35
39	37	39	37	39
42	41	42	41	42
44	43	43	43	44

* Для балок марок В1.122-3;
 В1.122-3М; В1.122-3М1
 стержень поз.31 не
 устанавливать

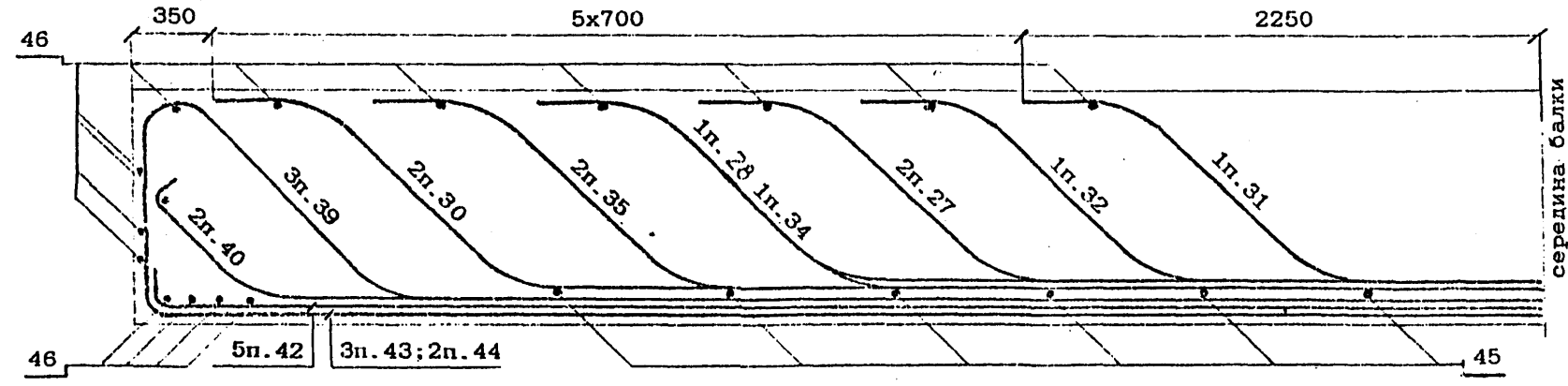
ДЕТАЛИ ОТГИБОВ



Б1.122-2К1; Б1.122-2К3; Б1.122-2К4; Б1.122-2КМ; Б1.122-2К3М; Б1.122-2К4М;
 Б1.122-2К1М1; Б1.122-2К3М1; Б1.122-2К4М1;



Б1.122-2; Б1.122-2К2; Б1.122-2К5; Б1.122-2М; Б1.122-2К2М; Б1.122-2К5М;
 Б1.122-2М1; Б1.122-2К2М1; Б1.122-2К5М1



26	25	24
28	29	27
38	30	30

40	39	40	39	40
42	42	42	42	42
44	43	43	43	44

** Для балок марок Б1.122-2К1;
 Б1.122-2К3; Б1.122-2К1М;
 Б1.122-2К3М; Б1.122-2К4М;
 Б1.122-2К4 стержень
 поз.26 не устанавливать.

27	28	31	32	27
30	35	34	35	30

39	40	39	40	39
42	42	42	42	42
44	43	43	43	44

*** Для балок марок Б1.122-2;
 Б1.122-2М; Б1.122-2М1;
 Б1.122-2К2; Б1.122-2К5;
 Б1.122-2К2М; Б1.122-2К5М
 один из стержней поз.27
 не устанавливать.

Имя, Подпись и дата

Ведомость деталей

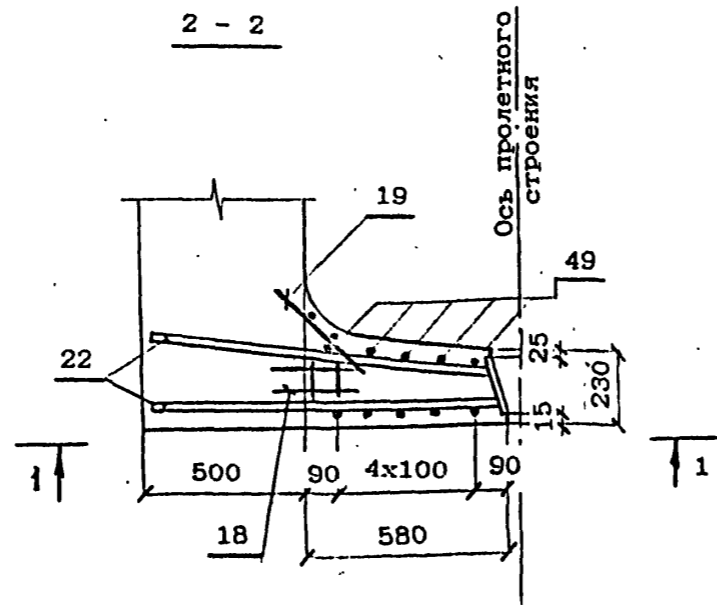
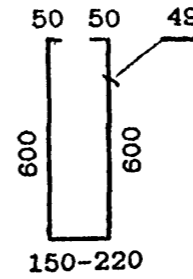
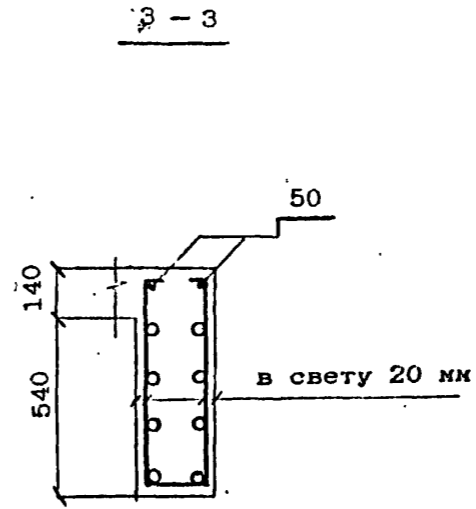
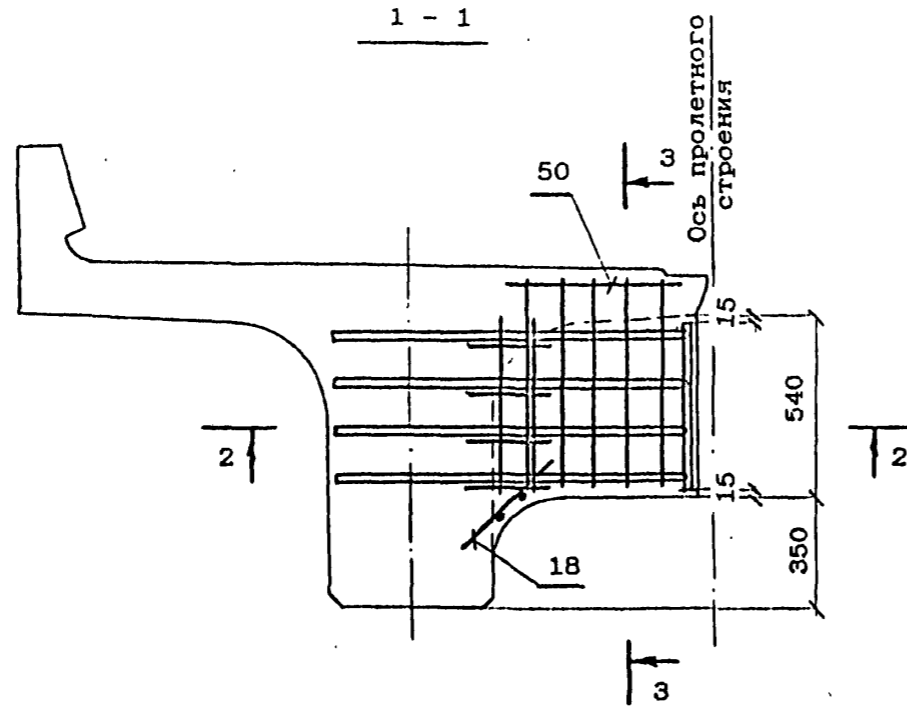
Поз	Эскиз
24	
25	
26	
27	
28	
29	
30	
31	

Поз	Эскиз
32	
34	
35	
36	
37	
38	
39	
40	

Поз	Эскиз
41	
42	
43	
44	

Имя, Подпись и дата Взам.инв.№

АРМИРОВАНИЕ ДИАФРАГМЫ

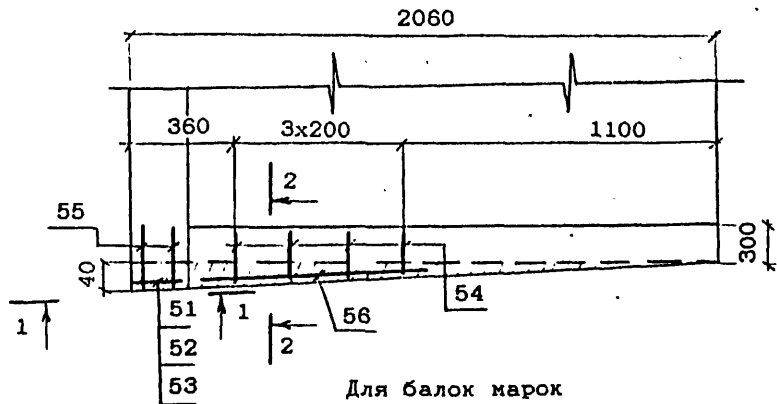


Инв. № подл.	Подпись и дата	Взам. инв. №

ДОПОЛНИТЕЛЬНОЕ АРМИРОВАНИЕ НА КРИВЫХ

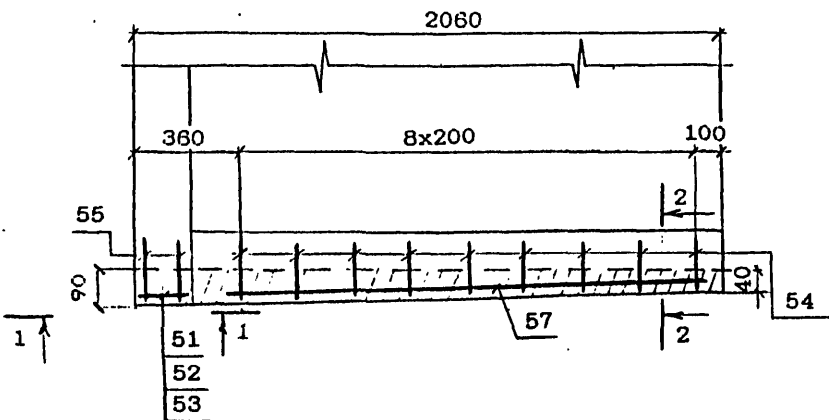
Для балок марок

В1.122-К3



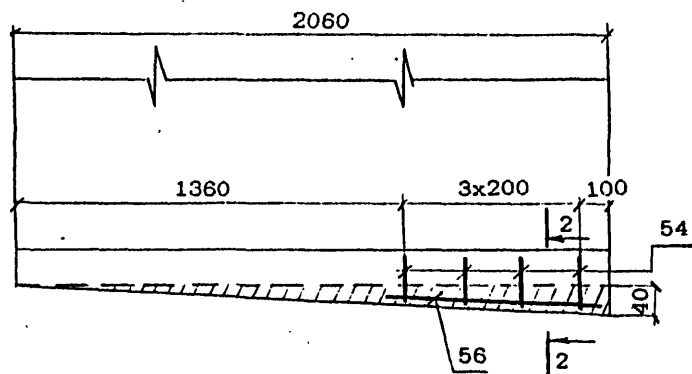
Для балок марок

В1.122-К4

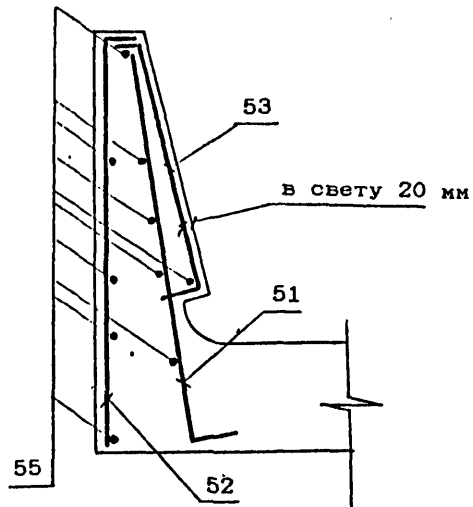


Для балок марок

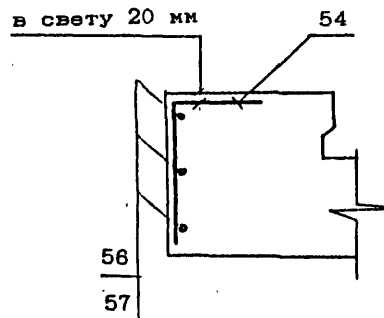
В1.122-К5



1 - 1



2 - 2



Зедомость деталей

Поз	Эскиз
51	
52	
53	
54	

Имя, № подл. Подпись и дата Взам. инв. №

ВЕДОМОСТЬ РАСХОДА СТАЛИ, кг

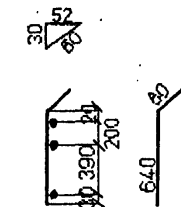
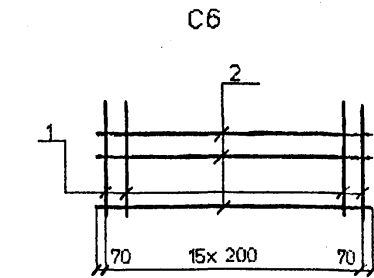
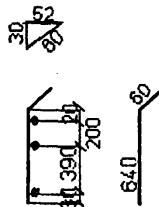
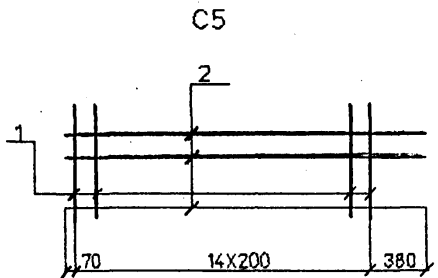
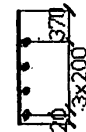
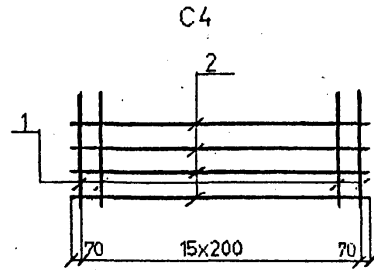
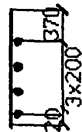
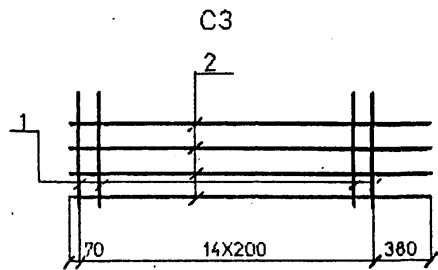
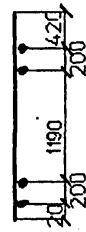
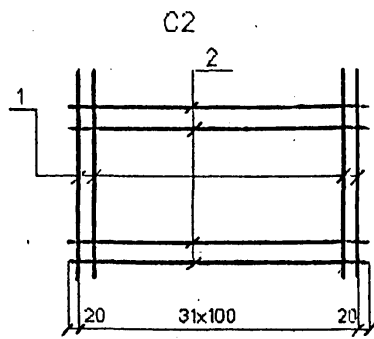
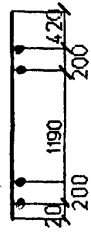
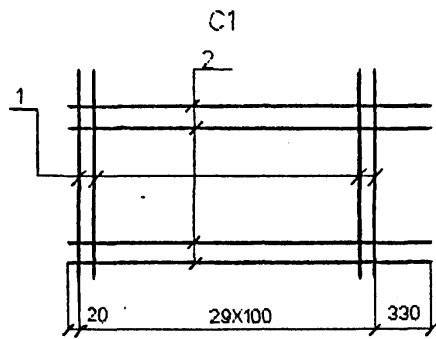
БАЛКИ	Изделия арматурные								Вязальная проволока ГОСТ 3282-74	ВСЕГО
	Арматура класса									
	АШ (АII)				АI					
	ГОСТ 5781-82									
	φ32	φ12	φ10	Итого	φ28	φ8	φ6	Итого		
Б1.122-3	1572	220	316	2108	36	281	12	329	10	2447
Б1.122-2	1763	220	316	2299	36	281	12	329	11	2639
Б1.122-3К1	1735	220	340	2295	36	298	12	346	11	2652
Б1.122-2К1	1957	220	340	2517	36	298	12	346	12	2875
Б1.122-3К2	1604	220	316	2140	36	281	12	329	10	2479
Б1.122-2К2	1763	220	316	2299	36	281	12	329	11	2639
Б1.122-3К3	1735	220	341	2296	36	304	12	352	11	2659
Б1.122-2К3	1957	220	341	2518	36	304	12	352	12	2882
Б1.122-3К4	1735	220	341	2296	36	308	12	356	11	2663
Б1.122-2К4	1957	220	341	2518	36	308	12	356	12	2886
Б1.122-3К5	1604	220	316	2140	36	284	12	332	10	2482
Б1.122-2К5	1763	220	316	2299	36	284	12	332	11	2642

Продолжение ведомости -

МАРКА БАЛКИ	Изделия закладные																Общий расход	
	Прокат								Сталь арматурная ГОСТ 5781-82				Стандартные изделия					Всего
	Листовая ГОСТ 19903-74, толщиной						Труба ГОСТ 8732-78 32х3.5	Итого	Класса АШ(АII)			Итого	Болт ГОСТ 7798-70 М22	Гайка ГОСТ 5915-70 М22	Шайба ГОСТ 11371-78;φ22	Итого		
	40	16	12	8	5	Итого			φ22	φ20	φ12							
	Б1.122-3																	
Б1.122-2																		
Б1.122-3К1																		
Б1.122-2К1																		
Б1.122-3К2	8.8	100.6	21.6	15.0	8.0	154.0	4.8	4.8	7.2	40.0	5.6	52.8	12.8	2.6	0.7	16.3	227.7	2675
Б1.122-2К2																		2867
Б1.122-3К3																		2880
Б1.122-2К3																		3103
Б1.122-3К4																		2707
Б1.122-2К4																		2867
Б1.122-3К5																		2887
Б1.122-2К5																		3110
																		2891
																		3114
																		2710
																		2870

Марки сталей приведены в табл. 1.2 технического описания

3.501.1-175.93. 17-6



Марка сетки	Поз	Наименование	Кол	Масса ед. кг.	Масса сетки кг
C1	1	φ12AIII(AII) l=2030	30	1.8	59.2
	2	φ8AI l=3250	4	1.3	
C2	1	φ12AIII(AII) l=2030	32	1.8	62.4
	2	φ8AI l=3140	4	1.2	
C3	1	φ8AI l=990	15	0.4	11.2
	2	φ8AI l=3250	4	1.3	
C4	1	φ8AI l=990	16	0.4	11.2
	2	φ8AI l=3140	4	1.2	
C5	1	φ8AI l=700	15	0.3	8.4
	2	φ8AI l=3250	3	1.3	
C6	1	φ8AI l=700	16	0.3	8.4
	2	φ8AI l=3140	3	1.2	

Арматура класса AI, AII, AIII по ГОСТ 5781-82
 Соединение стержней в сетках производится контактной точечной сваркой по ГОСТ 14098-91 или вязальной проволокой.

Для районов с расчетной температурой наружного воздуха ниже минус 30°C соединение стержней из стали класса AIII марки 25Г2С только вязаное, а в марку сетки вводится индекс "М".

Для районов с расчетной температурой ниже минус 40°C применение стали марки Ст5сп не допускается.

Имя, Подпись и дата Взаимина.№

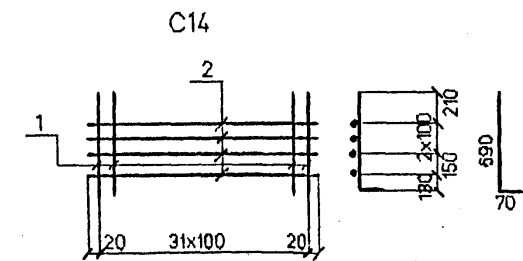
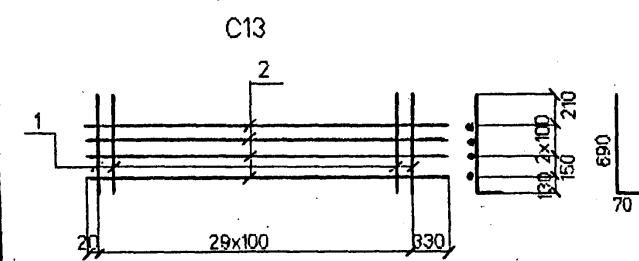
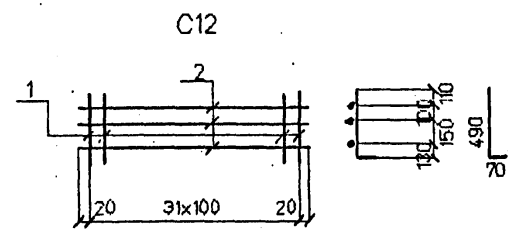
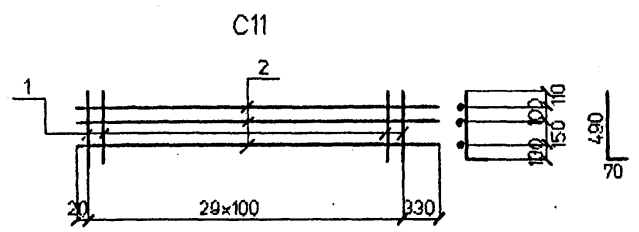
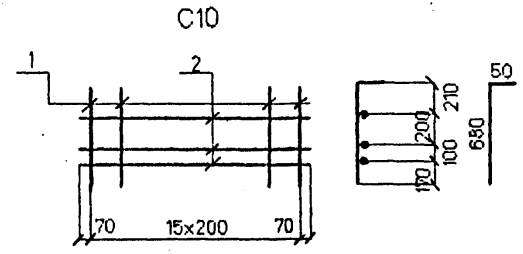
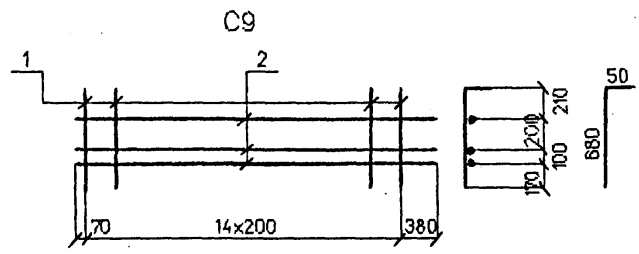
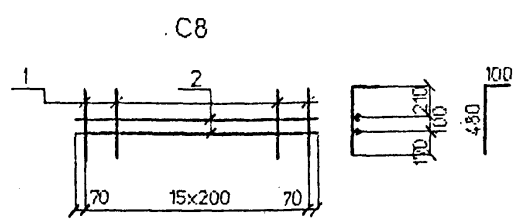
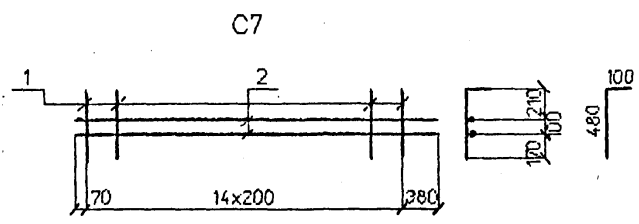
Исполнил	Чернова	<i>Чернова</i>
Проверил	Гордеев	<i>Гордеев</i>
Нач.пр.гр	Акулова	<i>Акулова</i>
ГИП	Пашковский	<i>Пашковский</i>
Нач.отдела	Ткаченко	<i>Ткаченко</i>
И.контр.оль	Миронова	<i>Миронова</i>

3.501.1-175.93. 17-7

Сетка арматурная
 C1 ... C6

Стадия	Лист	Листов
P		1

АО "ТРАНСМОСТ"



Марка сетки	Поз	Наименование	Кол	Масса ед. кг.	Масса сетки кг
C7	1	φ8A1 l=580	15	0.2	5.6
	2	φ8A1 l=3250	2	1.3	
C8	1	φ8A1 l=580	16	0.2	5.6
	2	φ8A1 l=3140	2	1.2	
C9	1	φ8A1 l=730	15	0.3	8.4
	2	φ8A1 l=3250	3	1.3	
C10	1	φ8A1 l=730	16	0.3	8.4
	2	φ8A1 l=3140	3	1.2	
C11	1	φ10AIII(AII) l=560	30	0.3	12.9
	2	φ8A1 l=3250	3	1.3	
C12	1	φ10AIII(AII) l=560	32	0.3	13.2
	2	φ8A1 l=3140	3	1.2	
C13	1	φ10AIII(AII) l=760	30	0.5	20.2
	2	φ8A1 l=3250	4	1.3	
C14	1	φ10AIII(AII) l=760	32	0.5	20.6
	2	φ8A1 l=3140	4	1.2	

Арматура класса A1, AII, AIII по ГОСТ 5781-82
 Соединение стержней в сетках производится контактной точечной сваркой по ГОСТ 14098-91 или вязальной проволокой.

Для районов с расчетной температурой наружного воздуха ниже минус 30°C соединение стержней из стали класса AIII марки 25Г2С только вязаное, а в марку сетки вводится индекс "М".

Для районов с расчетной температурой ниже минус 40°C применение стали марки Ст5сп не допускается.

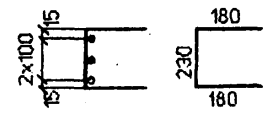
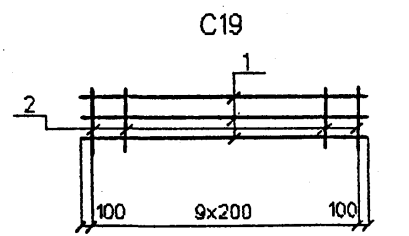
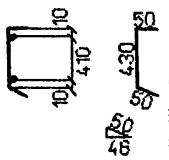
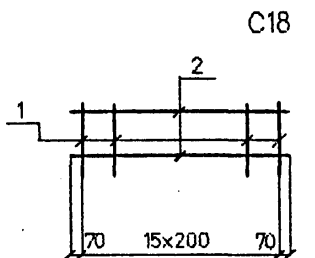
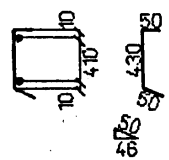
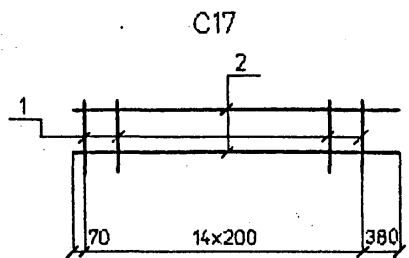
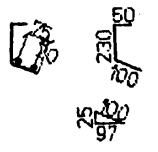
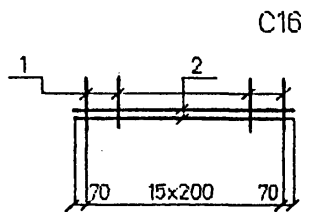
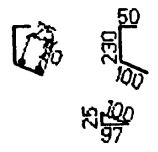
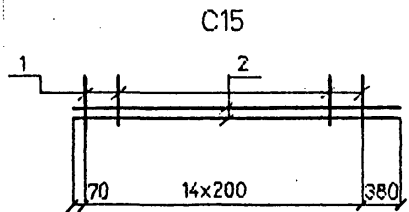
Имя, Подпись и дата

Исполнил	Чернова	<i>Чернова</i>
Проверил	Гордеев	<i>Гордеев</i>
Нач.пр.гр	Акупова	<i>Акупова</i>
глп	Пашковский	<i>Пашковский</i>
нач.отдела	Ткаченко	<i>Ткаченко</i>
интерпрет	Миронова	<i>Миронова</i>

3.501.1-175.93. 17-8

Сетка арматурная
C7 ... C14

Страница	Лист	Листов
F		1
АО "ТРАНСМОСТ"		



Марка сетки	Поз	Наименование	Кол	Масса ед. кг.	Масса сетки кг
C15	1	Ф8АІ І=380	15	0.2	5.6
	2	Ф8АІ І=3250	2	1.3	
C16	1	Ф8АІ І=380	16	0.2	5.6
	2	Ф8АІ І=3140	2	1.2	
C17	1	Ф8АІ І=530	15	0.2	5.6
	2	Ф8АІ І=3250	2	1.3	
C18	1	Ф8АІ І=530	16	0.2	5.6
	2	Ф8АІ І=3140	2	1.2	
C19	1	Ф10АІІІ(АІІ) І=2000	3	1.2	5.6
	2	Ф8АІ І=590	10	0.2	

Арматура класса АІ, АІІ, АІІІ по ГОСТ 5781-82
 Соединение стержней в сетках производится контактной точечной сваркой по ГОСТ 14098-91 или вязальной проволокой.
 Для районов с расчетной температурой наружного воздуха ниже минус 30°С соединение стержней из стали класса АІІІ марки 25Г2С только вязаное, а в марку сетки вводится индекс "М".
 Для районов с расчетной температурой ниже минус 40°С применение стали марки СтБсп не допускается.

Имя, Подпись и дата

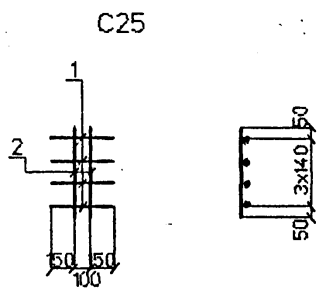
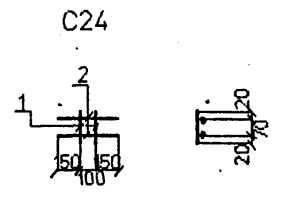
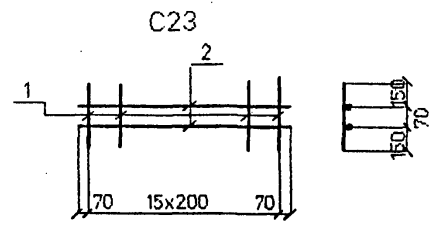
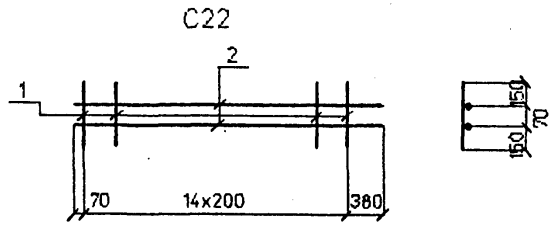
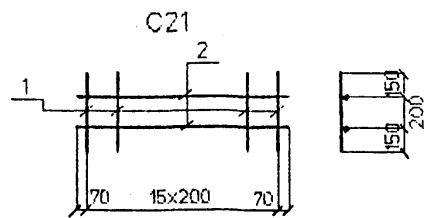
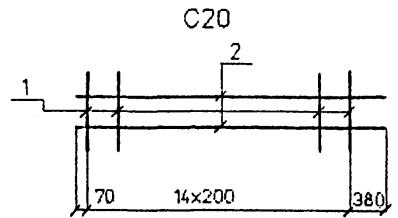
Исполнил	Чернова	<i>Чернова</i>
Проверил	Гордеев	<i>Гордеев</i>
Нач.пр.гр	Акулова	<i>Акулова</i>
тип	Пашковский	<i>Пашковский</i>
Нач.отдела	Ткаченко	<i>Ткаченко</i>
Контроль	Миронова	<i>Миронова</i>

3.5011-175.93. 17-9

Сетка арматурная
C15 ... C19

Стендия	Лист	Листов
Р		1

АО "ТРАНСМОСТ"



Марка сетки	Поз	Наименование	Кол	Масса ед. кг.	Масса сетки кг
C20	1	Ф8АI l=500	15	0.2	5.6
	2	Ф8АI l=3250	2	1.3	
C21	1	Ф8АI l=500	16	0.2	5.6
	2	Ф8АI l=3140	2	1.2	
C22	1	Ф8АI l=370	15	0.1	4.1
	2	Ф8АI l=3250	2	1.3	
C23	1	Ф8АI l=370	16	0.1	4.0
	2	Ф8АI l=3140	2	1.2	
C24	1	Ф10АIII(АII) l=110	2	0.1	0.6
	2	Ф10АIII(АII) l=400	2	0.2	
C25	1	Ф10АII(АII) l=400	4	0.2	1.4
	2	σ10АII(АII) l=520	2	0.3	

Арматура класса AI, AII, AIII по ГОСТ 5781-82

Соединение стержней в сетках производится контактной точечной сваркой по ГОСТ 14098-91 или вязальной проволокой.

Для районов с расчетной температурой наружного воздуха ниже минус 30°C соединение стержней из стали класса AIII марки 25Г2С только вязаное, а в марку сетки вводится индекс "М".

Для районов с расчетной температурой ниже минус 40°C применение стали марки Ст5сп не допускается.

Имя, № подл. Подпись и дата Взам.инв.№

Исполнил	Чернова	<i>Чернова</i>
Проверил	Гордеев	<i>Гордеев</i>
Нач.пр.гр	Акулова	<i>Акулова</i>
гип	Пашковский	<i>Пашковский</i>
нач.отдела	Ткаченко	<i>Ткаченко</i>
Исконтроль	Миронова	<i>Миронова</i>

3.501.1-175.93. 17-10

Сетка арматурная
C20 ... C25

Ствдн	Лист	Листов
Р		1
АО "ТРАНСМОСТ"		