

ТИПОВЫЕ СТРОИТЕЛЬНЫЕ КОНСТРУКЦИИ,
ИЗДЕЛИЯ И УЗЛЫ

СЕРИЯ 3.501.1-175.93
ПРОЛЕТНЫЕ СТРОЕНИЯ СБОРНЫЕ
ЖЕЛЕЗОБЕТОННЫЕ
ДЛЯ ЖЕЛЕЗНОДОРОЖНЫХ МОСТОВ
(БАЛЛАСТНОЕ КОРЫТО ШИРИНОЙ 4180мм)

ВЫПУСК 21.

БАЛКА ПЛИТНАЯ ДЛИНОЙ 5.0м
С НЕНАПРЯГАЕМОЙ АРМАТУРОЙ.
РАБОЧИЕ ЧЕРТЕЖИ.

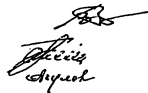
ТИПОВЫЕ СТРОИТЕЛЬНЫЕ КОНСТРУКЦИИ,
ИЗДЕЛИЯ И УЗЛЫ

СЕРИЯ 3.501.1-175.93
ПРОЛЕТНЫЕ СТРОЕНИЯ СБОРНЫЕ
ЖЕЛЕЗОБЕТОННЫЕ
ДЛЯ ЖЕЛЕЗНОДОРОЖНЫХ МОСТОВ
(БАЛЛАСТНОЕ КОРЫТО ШИРИНОЙ 4180мм)

ВЫПУСК 21.
БАЛКА ПЛИТНАЯ ДЛИНОЙ 5.0м
С НЕНАПРЯГАЕМОЙ АРМАТУРОЙ.
РАБОЧИЕ ЧЕРТЕЖИ.

Разработаны АО "Трансмост"

Главный инженер
Начальник отдела
типового проектирования
Главный инженер проекта



В.С.Кисляков

С.С.Ткаченко

В.М.Пашковский

Утверждены указанием МПС РФ
№ М-926у от 22.10.96г

Введены в действие с 15.05.2002
приказом ОАО «Трансмост» № 12/Г
от 18.04.2002

Обозначение	Наименование	Стр.
3.501.1-175.93. 21-3	Техническое описание	3
21-4	Валка плитная длиной 5.0м. ВШ1.50	6
21-5	Валка плитная длиной 5.0м. ВШ1.50 Общий вид.	8
21-6	Валка плитная длиной 5.0м. ВШ1.50 Арматурный чертеж	12
21-7	Сетка арматурная С1...С6	14
21-8	Сетка арматурная С7...С14	15
21-9	Сетка арматурная С15...С19	16
21-10	Сетка арматурная С20...С23	17

Инв.№подл. Подпись и дата Взам. инв. №

			3.501.1-175.93.21-2			
Нач.пр.гр.	Акулова	<i>Акулова</i>	Содержание	Стадия	Лист	Листов
ГИП	Падковский	<i>Падковский</i>		Р		1
Исполнитель	Ткаченко	<i>Ткаченко</i>		АО "ТРАНСМОСТ"		
Исполнитель	Миронская	<i>Миронская</i>				

Настоящий выпуск включает в себя рабочие чертежи железобетонных плитных балок длиной 5.0м с ненапрягаемой арматурой для железнодорожных мостов, разработанные взамен серии 3.501-108 в соответствии со СНиП 2.05.03-84 "Мосты и трубы" (с изменениями от 26.11.91).

Балки предназначены для пролетных строений мостов и путепроводов с шириной балластного корыта 4180 мм на железных дорогах колеи 1520 мм, расположенных на прямых участках пути и кривых радиусами 300 м и более, эксплуатируемых во всех климатических районах России и подрайонах с сепеичностью до 9 баллов включительно.

МАРКИРОВКА И ПРИМЕНЯЕМЫЕ МАТЕРИАЛЫ

В таблице 1 приведена маркировка балок и применяемые материалы в зависимости от климатических условий эксплуатации.

Таблица 1

Климатические условия эксплуатации			Марка балки	Характеристика бетона		Характеристика арматуры		Сталь закладных деталей ГОСТ 6713-91 марки
				Класс бетона по прочности на сжатие	Марка бетона по морозостойкости	Стержневая		
						Периодический профиль марки	Гладкая марки	
Умеренные и суровые	Средняя температура наиболее холодного месяца минус 20°C и выше	Средняя температура наиболее холодной пятидневки минус 30°C и выше	В25	F200	Ст5сп кл. А-II	Ст3сп	16Д	
					10ГТ кл. Ас-II	Ст3пс кл. А-I		
					25Г2С кл. А-III			
					*Ст5пс кл. А-II			

Продолжение табл. 1

Климатические условия эксплуатации	Марка балки	Характеристика бетона		Характеристика арматуры		Сталь закладных деталей ГОСТ 6713-91 марки
		Класс бетона по прочности на сжатие	Марка бетона по морозостойкости	Стержневая		
				Периодический профиль марки	Гладкая марки	
Особо суровые	Средняя температура наиболее холодного месяца ниже минус 20°C	В25	F300	Ст5сп кл. А-II	Ст3сп кл. А-I	16Д
				10ГТ кл. Ас-II	Ст3пс кл. А-I	
				25Г2С кл. А-III		
				*Ст5пс кл. А-II		
				10ГТ кл. Ас-II	Ст3сп кл. А-I	10ХСНД
				25Г2С кл. А-III		15ХСНД

* допускается применять в балках пролетных строений (исключая хомуты) стержни диаметром до 18 мм.

Инв. № подл. Подпись и дата Взам. инв. №

Исполнил	Крещева	<i>[Подпись]</i>
Проверил	Васильева	<i>[Подпись]</i>
Нач. пр. гр.	Анулова	<i>[Подпись]</i>
ГИП	Пашковский	<i>[Подпись]</i>
Нач. отдела	Ткаченко	<i>[Подпись]</i>
Инженер	Иванова	<i>[Подпись]</i>

3.501.1-175.93.21-3

Техническое описание

Стадия	Лист	Листов
Р	1	3

АО "ТРАНСМОСТ"

В таблице 2 приведены марки стали и характеристики соединений арматурных стержней в зависимости от средней температуры наружного воздуха наиболее холодной пятидневки.

Таблица 2

Наименование стали		Средняя температура наиболее холодной пятидневки		
		минус 30°C и выше	ниже минус 30°C до минус 40°C включител.	ниже минус 40°C
Арматурная сталь по ГОСТ 5781-82	Сталь класса А-I марки СтЗсп ф6-10 мм	сварные и вязаные соединения		
	Сталь класса А-I марки СтЗсп ф6-10 мм	сварные и вязаные соединения	вязаные соединения	_____
	Сталь класса А-II марки Ст5сп ф10-40мм	сварные и вязаные соединения		
	Сталь класса А-II марки Ст5сп ф10-16мм (кроме хомутов)	сварные и вязаные соединения	вязаные соединения	_____
	Сталь класса А-II марки Ст5сп ф18-40мм (кроме хомутов)	вязаные соединения	_____	_____
	Сталь класса Ас-II марки 10ГГ	сварные и вязаные соединения		
	Сталь класса А-III марки 25Г2С	сварные и вязаные соединения	вязаные соединения	

Для изготовления балок пролетных строений применяется тяжелый конструкционный бетон по ГОСТ 26633-91, имеющий марку по водонепроцеамости не менее W4.

В таблице 3 приведена маркировка балок в зависимости от положения пути в плане.

Таблица 3

Балка	Путь на кривых радиусом, м				Путь на прямой
	300...1200	-	-	-	
Наружная	БП1.50-3К1 БП1.50-2К1 БП1.50-3К1М БП1.50-2К1М БП1.50-3К1М1 БП1.50-2К1М1	-	-	-	БП1.50-3 БП1.50-2 БП1.50-3М БП1.50-2М БП1.50-3М1 БП1.50-2М1
Внутренняя	БП1.50-3К2 БП1.50-2К2 БП1.50-3К2М БП1.50-2К2М БП1.50-3К2М1 БП1.50-2К2М1	-	-	-	

Пример маркировки балки БП1.50-3К2М1 :

- БП - балка плитная с ненапрягаемой арматурой;
- 1 - для пролетных строений с шириной балластного корыта 4180 мм;
- 50 - длина балки в дм;
- 3 - рабочая арматура класса А-III;
- К2 - внутренняя балка для кривых радиусом 300-1200м.
- М1 - балка эксплуатируется при среднемесячной температуре воздуха ниже минус 20°C и пятидневной температуре ниже минус 40°C.

КОНСТРУКЦИЯ БАЛОК

В выпуске разработана конструкция балок для прямых участков пути и для кривых - наружные и внутренние. Балка таврового сечения. Верхнему поясу (плите балластного корыта) балок придается 3% поперечный уклон для отвода воды в продольную щель между балками (односкатный водоотвод). Наружные балки для кривых участков пути имеют повышенный наружный бортик плиты балластного корыта.

Стыки сварных или вязаных сеток и каркасов выполняются внахлестку на длине не менее 30 диаметров продольных стержней и не менее 250 мм.

Имя, Подпись и дата

ОХРАНА ТРУДА

Все работы по изготовлению, монтажу и эксплуатации балок пролетных строений должны выполняться в соответствии с требованиями, изложенными в действующих нормативных документах по охране труда, основными из которых являются: СНиП III-4-80, "Правила по охране труда при сооружении мостов"; "Правила устройства и безопасной эксплуатации грузоподъемных кранов", "Система стандартов безопасности труда" и ведомственные нормативы по безопасному выполнению специальных работ.

Более подробные данные по конструкции, изготовлению и монтажу балок приведены в общей пояснительной записке к проекту типовых конструкций (Выпуск 0).

Отпускная прочность бетона балок пролетных строений, эксплуатируемых при температуре наружного воздуха до минус 40°C и отгружаемых при положительной температуре должна быть не менее 70% от проектного класса бетона; для балок пролетных строений, отгружаемых при отрицательной температуре - не менее 75% от проектного класса бетона.

Отпускная прочность бетона балок пролетных строений, эксплуатируемых при температуре наружного воздуха ниже минус 40°C и отгружаемых при положительной температуре, должна быть не менее 70% от проектного класса бетона, для балок пролетных строений, отгружаемых при отрицательной температуре - не менее 100% от проектного класса бетона.

В конструкции арматурного каркаса предусмотрены монтажные петли из арматурной стали. Петли расположены вблизи торца балки. Стропилька балок должна производиться вертикальными стропами.

Для тротуарных консолей и консолей убежищ в наружном бортике балки устанавливаются закладные детали.

ГИДРОИЗОЛЯЦИЯ

В проекте разработано 2 вида гидроизоляции:

- оклеечная (типоколловая, резиноподобная, изольная), конструкция и технология устройства которой приняты по ВСН 32-81 - "Инструкция по устройству гидроизоляции конструкций мостов и труб на железных, автомобильных и городских дорогах" и "Рекомендациями по устройству гидроизоляции железобетонных пролетных строений железнодорожных мостов с односкатным поперечным отводом воды", ЦНИИС, 1983 г.;
- обмазочная (жидкая мастика "изолакт"), конструкция и технология нанесения которой приняты по "Технологической инструкции по гидроизоляции балластных корыт железобетонных блоков пролетных строений железнодорожных мостов" (для опытного применения на Дмитровском заводе МЖБК в 1992 году).

ДОПУСКИ ПО ИЗГОТОВЛЕНИЮ

Предельные отклонения от предельных размеров не должны превышать величин, указанных в ТУ-3.501.1-175.93.1 и СНиП 3.06.04-91.

Основные предельные отклонения балок:

- по длине: +30; -10 мм
- по высоте: +15 мм
- по наибольшей ширине: +20; -10 мм
- по остальным измерениям: + 5; -5 мм
- искривление продольной оси: 0.001 пролета, но не более 30 мм

ПЕРЕВОЗКА, МОНТАЖ

Балки перевозятся по железной дороге на открытом подвижном составе, как габаритные грузы. Перевозка осуществляется в соответствии с "Техническими условиями погрузки и крепления грузов", МПС, 1990 г.

Установка балок на опоры производится крановым оборудованием грузоподъемностью не менее 15т.

Имя, Подпись, Подпись и дата, Взам. инв. №

Имя, Подпол.	Подпись и дата	Взаимн. №

Поз	Обозначение	Наименование	Количество на марку						Примеч.
			БП150-3	БП150-2	БП150-3К1	БП150-2К1	БП150-3К2	БП150-2К2	
		Документация							
	3.501.1-175.93 1	Технические условия	×	×	×	×	×	×	
	3.501.1-175.93 21-5	Общий вид	×	×	×	×	×	×	
	3.501.1-175.93 21-6	Арматурный чертеж	×	×	×	×	×	×	
		Сборочные единицы							
1	3.501.1-175.93 21-7	Сетка арматурная С1	1	1	1	1	1	1	
2		С2	1	1	1	1	1	1	
3		С3	1	1	1	1	1	1	
4		С4	1	1	1	1	1	1	
5		С5	1	1	1	1	1	1	
6		С6	1	1	1	1	1	1	

Исполнил	Чернова	
Проверил	Васильева	<i>Васильева</i>
Нач.пр.гп	Акулова	<i>Акулова</i>
Тип	Пашковский	<i>Пашковский</i>
Исч.стала	Ткаченко	<i>Ткаченко</i>
Исполнитель	Миронова	<i>Миронова</i>

3.501.1-175.93. 21

Балка плитная
длиной 5.0м
БП150

С	В	Лист	Листов
		1	4

" ТРАНСМОСТ "

Поз	Обозначение	Наименование	Количество на марку						Примеч.
			БП150-3	БП150-2	БП150-3К1	БП150-2К1	БП150-3К2	БП150-2К2	
7	3.501.1-175.93 21-8	Сетка арматурная С7	1	1			1	1	
		С9			1	1			
8		С8	1	1			1	1	
		С10			1	1			
9		С11	1	1			1	1	
		С13			1	1			
10		С12	1	1			1	1	
		С14			1	1			
11	3.501.1-175.93 21-9	С15	1	1			1	1	
		С17			1	1			
12		С16	1	1			1	1	
		С18			1	1			
13		С19	2	2	2	2	2	2	
14	3.501.1-175.93 21-10	С20	2	2	2	2	2	2	
15		С21	2	2	2	2	2	2	
16		С22	1	1	1	1	1	1	

3.501.1-175.93.21-4

Лист
2

№ п/п	Обозначение	Наименование	Количество на марку						Примечание
			БП150-3	БП150-2	БП150-3К1	БП150-2К1	БП150-3К2	БП150-2К2	
17	3.5011-175.93.21-10	Сетка арматурная С23	1	1	1	1	1	1	
18	3.5011-175.93.15-3	Изделие закладное МН1 (МН1-М)	4	4	4	4	4	4	
19	3.5011-175.93.15-10	МН2 (МН2-М)	4	4	4	4	4	4	
20	3.5011-175.93.15-58	МН19 (МН19-М)	4	4	4	4	4	4	
23	3.5011-175.93.15-49	МН16 (МН16-М)	2	2	2	2	2	2	
21		Ф25АIII(АII) l=3000	1	2	2	2	1	2	118 231...
22		l=3400	2	2	2	2	2	2	26,2 кг
23		l=3800	2	2	2	2	2	2	29,3 кг
24		l=4200	2	2	2	3	2	2	32,3 48,5
25		l=4500	2	1	2	3	2	1	17,3 34,7 52
26		l=5140	7	8	9	8	7	8	138,5 158,3 178,1
27		l=5390	2	2	2	2	2	2	41,5 кг
28		Ф8АI l=4950	7	7	7	7	7	7	11,7 кг
29		Ф10АI l=1140	56	56	56	56	56	56	39,6 кг
30		Ф10АI l=1180	28	28	28	28	28	28	20,5 кг
31		Ф25АI l=2440	4	4	4	4	4	4	37,6 кг
32		Ф25АIIКАII l=400	4	4	4	4	4	4	8,2 кг

* см. примечание на док. 3.501.1-175.93.21-5

3.5011-175.93.21-4

Лист

3

№ п/п	Обозначение	Наименование	Количество на марку						Примечание
			БП150-3	БП150-2	БП150-3К1	БП150-2К1	БП150-3К2	БП150-2К2	
		Материалы							
		Бетон класса	В25	В25	В25	В25	В25	В25	
		Для балок с индексами М1	В25	В25	В25	В25	В25	В25	
		Объем бетона м ³	40	40	41	41	40	40	

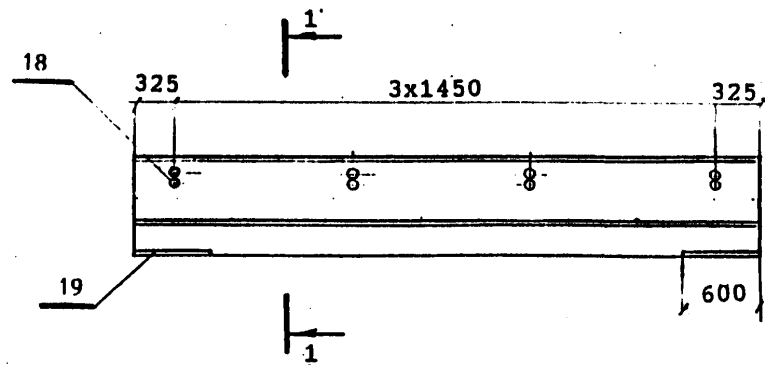
Арматура класса А-I, А-II, А-III
по ГОСТ 5781-82

3.5011-175.93.21-4

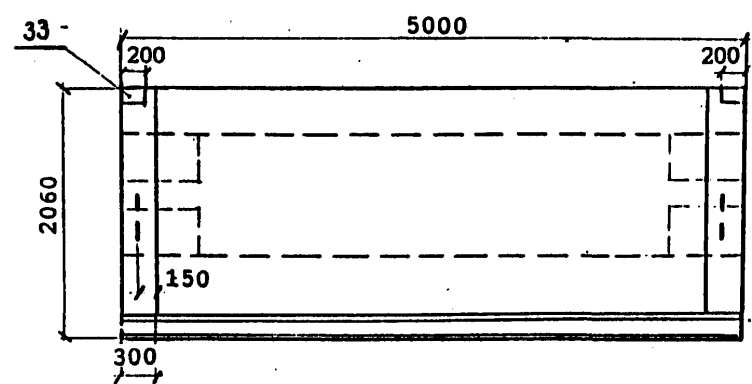
Лист

4

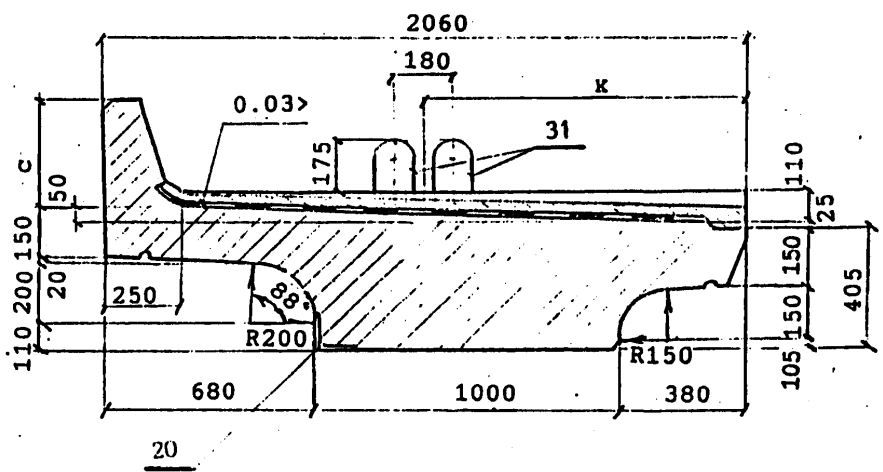
Фасад
1:50



План



1-1
1:20



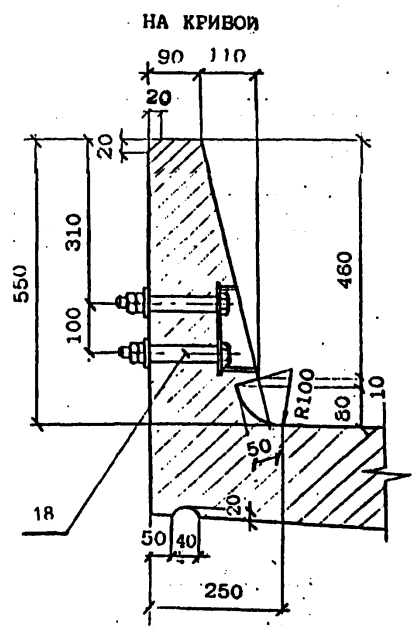
Марка балки	с, мм	к, мм	Масса балки, т без изоляции с изоляцией
БП1.50-3 БП1.50-3М БП1.50-3М1	350	1050	9.9 — 11.1
БП1.50-2 БП1.50-2М БП1.50-2М1	350	1050	9.9 — 11.1
БП1.50-3К1 БП1.50-3К1М БП1.50-3К1М1	550	1070	10.2 — 11.4
БП1.50-2К1 БП1.50-2К1М БП1.50-2К1М1	550	1070	10.2 — 11.4
БП1.50-3К2 БП1.50-3К2М БП1.50-3К2М1	350	1050	9.9 — 11.1
БП1.50-2К2 БП1.50-2К2М БП1.50-2К2М1	350	1050	9.9 — 11.1

В балках, предназначенных для установки с внутренней стороны кривой, закладные детали поз.20 предусмотрены для крепления консолей убежищ (только в местах установки убежищ) или для крепления консолей кабельных желобов (по всей длине балок). Закладные детали поз.20 устанавливаются по оси деталей поз.18.

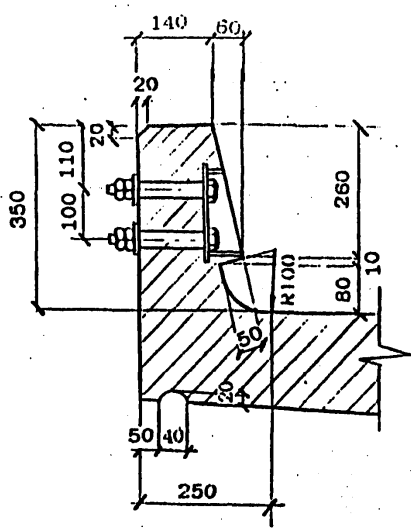
Имя, Подпись и дата Взаим. №

исполнил	Селько	<i>Селько</i>	3.5011-175.93. 21-5	СТЕЖИ	Лист	Листов
проверил	Васильева	<i>Васильева</i>				
нач. цеха	Акулов	<i>Акулов</i>				
тип	Пешковский	<i>Пешковский</i>	Белая плитная длиной 5,0м БП1.50 общий вид	4	4	40 "ТРАНСМОСТ"
нач. отдела	Ткаченко	<i>Ткаченко</i>				
нач. цеха	Косов	<i>Косов</i>				

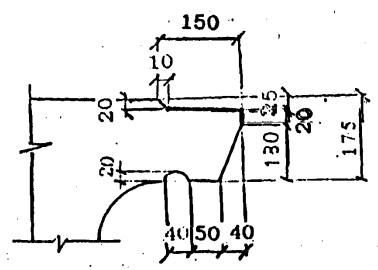
ПРОДОЛЬНЫЙ БОРТИК БАЛКИ
1:10



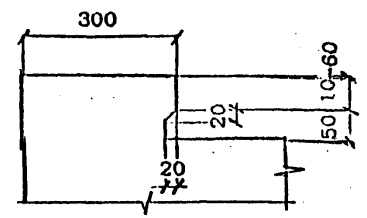
НА ПРЯМОЙ



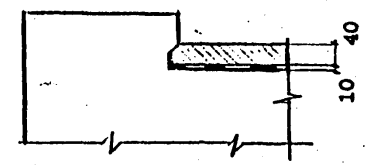
КОНСТРУКЦИЯ КОНЦЕВОГО УЧАСТКА
ПЛИТЫ БАЛЛАСТНОГО КОРЫТА



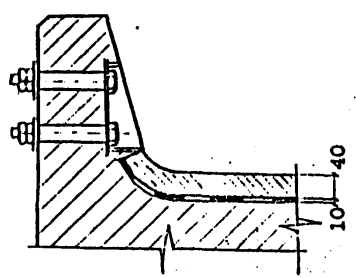
ПОПЕРЕЧНЫЙ БОРТИК БАЛКИ
1:10



ДЕТАЛЬ ЗАДЕЛКИ ИЗОЛЯЦИИ



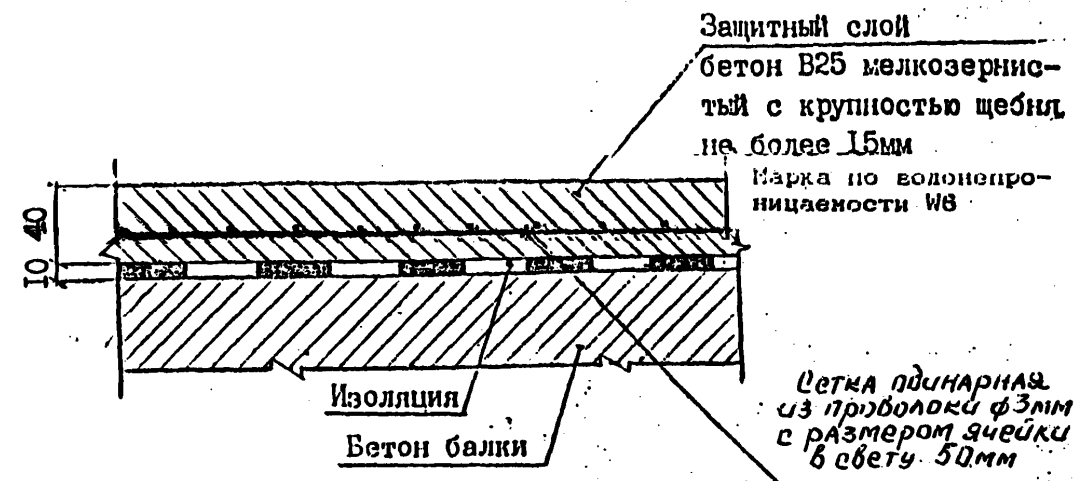
ДЕТАЛЬ ЗАДЕЛКИ ИЗОЛЯЦИИ



Имя, На подл. Подпись и дата Взам. инв. №

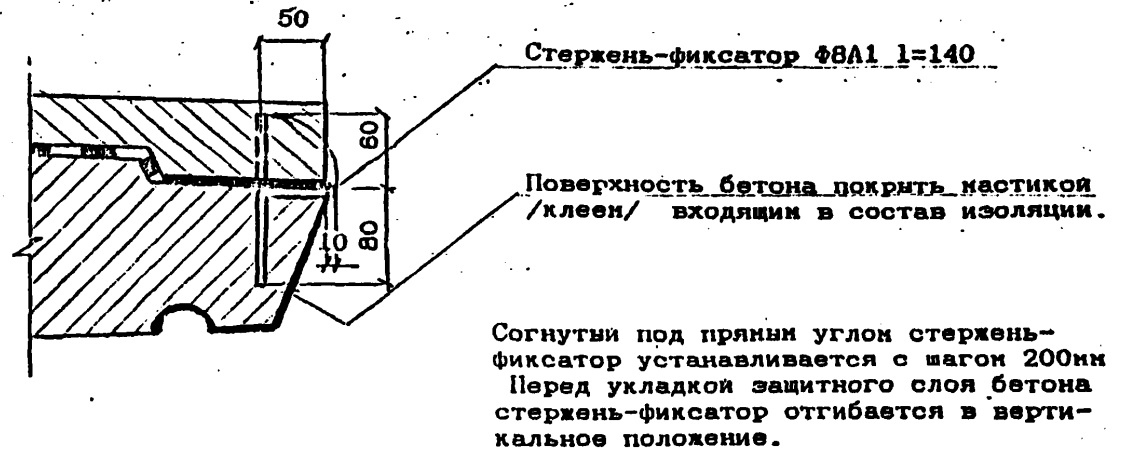
Вид гидроизоляции	Марки балок	Конструкция гидроизоляции (без защитного слоя)	Толщина слоя, мм	
Триколовая настичная	БП1.50	Грунтовка	0.1	
	БП1.50-М	Мастика триколовая СМ1 по ТУ38.33-119-69	1.5	
	БП1.50-М1	Армирующий материал-сетки стеклянные СС1, СС5 по ТУ6-11-99-75 Минхимпрома Мастика триколовая СМ1 по ТУ38.33-119-69	0.2 1.5	
Резино-подобная рулонная	БП1.50	Грунтовка	0.1	
		Мастика изоляльная МРБ-Х-15 по ТУ200УССР82-73	1.0	
		Бутизол вулканизированный по ТУ38.103-301-75 или арногидробутил по ТУ21-27-54-79 МПСМ	2.0	
		Мастика изоляльная МРБ-Х-15 по ТУ200УССР82-73	1.0	
		Бутизол вулканизированный по ТУ38.103-301-75 или арногидробутил по ТУ21-27-54-79 МПСМ	2.0	
	БП1.50-М1	ВАРИАНТ 1	Грунтовка	0.1
		Мастика МБВ-Х-120 по ТУ21-27-54-79 МПСМ	1.0	
		Бутизол вулканизированный по ТУ38.103-301-75 или резина техническая ТМКМ (С-С1) по ГОСТ 7338-90	2.0	
		Мастика МБВ-Х-120 (как герметик в стыках) по ТУ 21-27-39-74 МПСМ	1.0	
		Бутизол вулканизированный по ТУ38.103-301-75 или резина техническая ТМКВ (С-С1) по ГОСТ 7338-90	2.0	
БП1.50-М1	ВАРИАНТ 2	Грунтовка	0.1	
	Клей СВ-1 по ГОСТ 38.105651-74	1.0		
	Резина техническая ТМКМ (С-С1) по ГОСТ 7338-90	2.0		
	Клей СВ-1 (как герметик в стыках) по ТУ 38.105651-74	1.0		
	Резина техническая ТМКМ (С-С1) по ГОСТ 7338-90	2.0		
Изоляльная рулонная	БП1.50	ВАРИАНТ 1	Грунтовка	0.1
		Мастика изоляльная МРБ-Х-15 по ТУ200 УССР 82-73	2.0	
		Армоизол по ТУ 21-27...79	2.0	
		Мастика изоляльная МРБ-Х-15 по ТУ200 УССР 82-73	1.0	
		Изол рулонный по ГОСТ 10296-79	1.0	
	БП1.50-М	ВАРИАНТ 2	Грунтовка	0.1
		Мастика изоляльная МРБ-Х-15 по ТУ200 УССР 82-73	2.0	
		Изол рулонный по ГОСТ 10296-79	2.0	
		Мастика изоляльная МРБ-Х-15 по ТУ200 УССР 82-73	1.0	
		Армирующий материал-сетки стеклянные СС1, СС5 по ТУ6-11-99-75 Минхимпрома	0.2	
Обмазочная	БП1.50	Смазывающий раствор 1% сульфанола ШП-3 (или иного средства типа "Лотос")	Общая толщина пленки 0.7 мм	
		Грунтовка жидкой мастикой "Изолакт" ЛСН-901 в соотношении с водой 1:1 с расходом 0.5 кг/м2		
		4-5 слоев мастики "Изолакт" ЛСН-901 с расходом на ведро 2 кг/м2		

КОНСТРУКЦИЯ ЗАЩИТНОГО СЛОЯ



При устройстве гидроизоляции руководствоваться ВСН 32-81 "Инструкция по устройству гидроизоляции конструкции мостов и труб на железных, автомобильных и городских дорогах"; "Рекомендациями по устройству гидроизоляции железобетонных пролетных строения железнодорожных мостов с односкатным поперечным отводом воды", ЦНИИС, 1983 г.; "Технологической инструкцией по гидроизоляции балластных корыт железобетонных блоков пролетных строения железнодорожных мостов"

ЗАДЕЛКА ИЗОЛЯЦИИ НА КОНЦЕВОМ УЧАСТКЕ ПЛИТЫ



Согнутый под прямым углом стержень-фиксатор устанавливается с шагом 200мм. Перед укладкой защитного слоя бетона стержень-фиксатор отгибается в вертикальное положение.

Имя, Подпись и дата

3 5011-175 88 21-8

ВЕДОМОСТЬ РАСХОДА МАТЕРИАЛОВ НА УСТРОЙСТВО ГИДРОИЗОЛЯЦИИ

Марка балки	Трехслойная мастичная гидроизоляция			Защитный слой		Фиксатор Ф8А1 ГОСТ 5781-82 шт / кг
	Грунтовка на основе трехслойной мастики СМ1 м2	Мастика трехслойная СМ1 по ТУ 38.33-119-69 кг	Сетка стеклянная СС1, СС5 по ТУ 6-11-99-75 Мшххимпрома м2	Бетон В25 F200* м2 / м3	Сетка арматурная 50-3.0-0 ГОСТ 5336-80 м2 / кг	
БШ1.50-3	9.0	29.7	8.6	9.2 / 0.3	8.6 / 20.8	25 / 2.0
БШ1.50-2						
БШ1.50-3К1						
БШ1.50-2К1						
БШ1.50-3К2						
БШ1.50-2К2						

Расход материалов приведен для трехслойной мастичной гидроизоляции. В случае необходимости применения иной конструкции гидроизоляции расход материалов считается индивидуально.

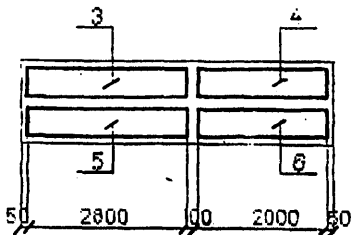
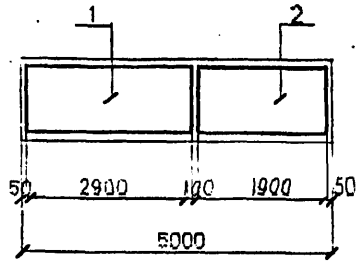
* Марка бетона по морозостойкости при эксплуатации конструкции в особо суровых климатических условиях - F 300.

Имя, № подл. Подпись и дата Взам. инв. №

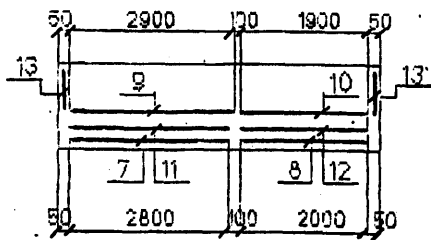
35011-175.93.21-5

Лист 4

Схема расположения сеток сетки плиты



сетки бортиков



сетки втулов

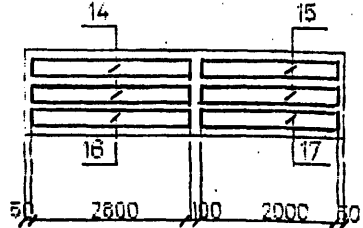
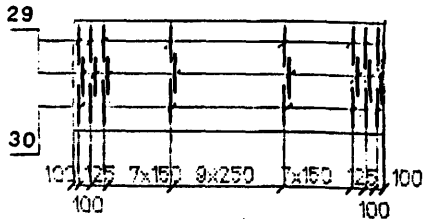
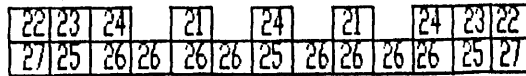


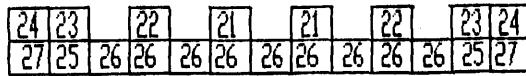
Схема расположения хомутов



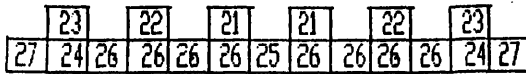
БП1.50-2К1; БП1.50-2К1М; БП1.50-2К1М1



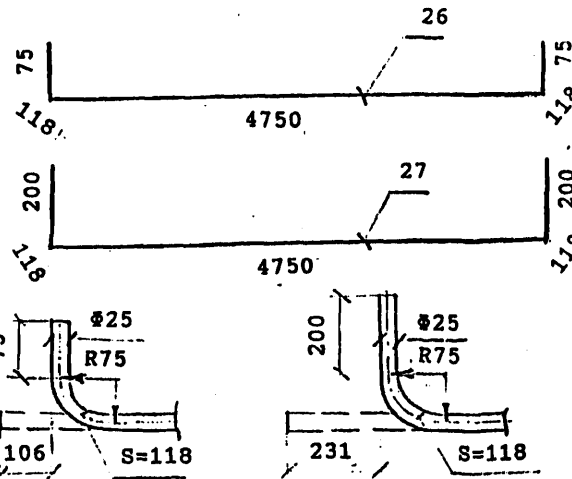
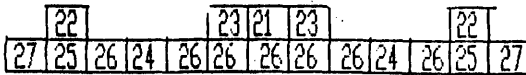
БП1.50-3К1; БП1.50-3К1М; БП1.50-3К1М1



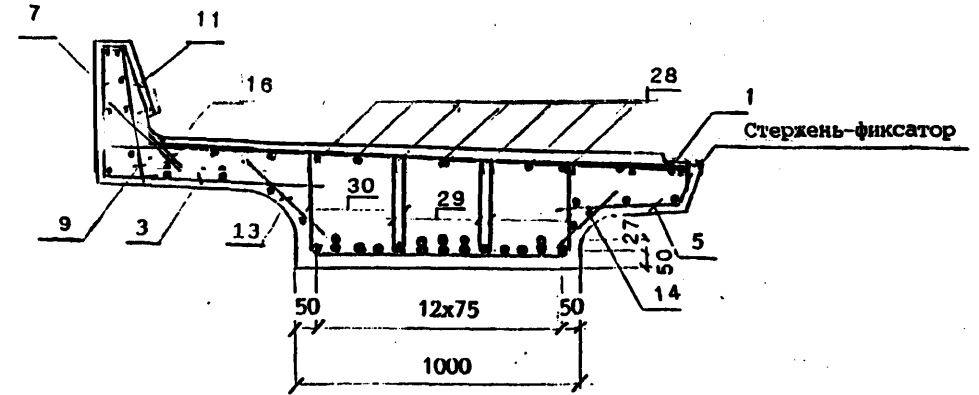
БП1.50-2; БП1.50-2М; БП1.50-2М1;
БП1.50-2К2; БП1.50-2К2М; БП1.50-2К2М1



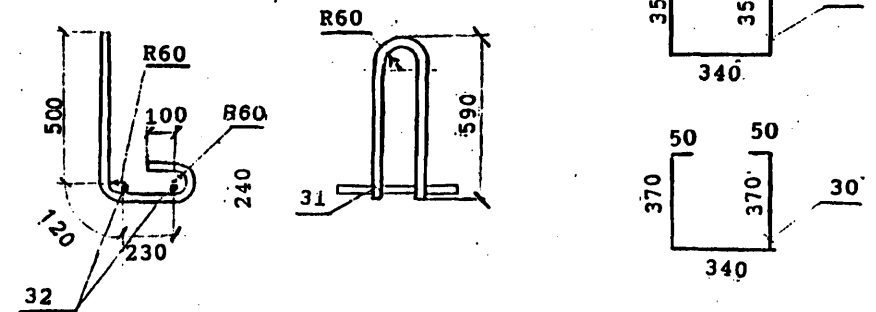
БП1.50-3; БП1.50-3М; БП1.50-3М1;
БП1.50-3К2; БП1.50-3К2М; БП1.50-3К2М1



Сечение в середине пролета.



Деталь заделки строповочной петли.



Наименьшая толщина защитного слоя бетона до поверхности хомутов - 20 мм; до поверхности рабочей арматуры - 30 мм.
Привязка закладных изделий и строповочных петель приведена на докум. 3.501.1-175.93.21-5
Арматурные стержни поз. 21-27 устанавливаются симметрично относительно середины балки.
Стержень-фиксатор см. докум. 3.501.1-175.93.21-5

3.501.1-175.93.21-6

Балка плитная
длинной 5.0м
БП1.50
Арматурный чертеж

Страница	Лист	Листов
Р	1	2

АО "ТРАНСМОСТ"

ВЕДОМОСТЬ РАСХОДА СТАЛИ, кг

МАРКА БАЛКИ	Изделия арматурные								Вязаль- ная прово- лока ГОСТ 3282-74	ВСЕГО
	Арматура класса									
	A111(A11)				A1					
	ГОСТ 5781-82									
	φ25	φ12	φ10	Итого	φ25	φ10	φ8	Итого		
БП1.50-3	320.3	90.0	17.2	427.5	37.6	60.1	97.9	195.6	2.5	625.6
БП1.50-2	329.2	90.0	17.2	436.4	37.6	60.1	97.9	195.6	2.5	634.5
БП1.50-3К1	372.0	90.0	32.2	494.2	37.6	60.1	104.3	202.0	2.8	699.0
БП1.50-2К1	380.1	90.0	32.2	502.3	37.6	60.1	104.3	202.0	2.8	707.1
БП1.50-3К2	320.3	90.0	17.2	427.5	37.6	60.1	97.9	195.6	2.5	625.6
БП1.50-2К2	329.2	90.0	17.2	436.4	37.6	60.1	97.9	195.6	2.5	634.5

Продолжение ведомости

МАРКА БАЛКИ	Изделия закладные														Общий расход			
	Прокат							Сталь арматурная ГОСТ 5781-82			Стандартные изделия					Всего		
	Листовой ГОСТ 19903-74, δ							Труба ГОСТ 8732-78 32x3.5	Уголок ГОСТ 8509-80 125x12	Класса A111(A11)			Болт ГОСТ 7798-70 M22	Гайка ГОСТ 5915-70 M22			Шайба ГОСТ 11371-78 φ22	Итого
	40	20	16	12	8	5	Итого			φ22	φ12	Итого						
БП1.50-3																	839.3	
БП1.50-2																	848.2	
БП1.50-3К1	8.8	11.4	120.4	4.8	15.6	4.0	165	2.4	20.8	23.2	11.2	6.4	17.6	6.4	1.2	0.3	7.9	213.7
БП1.50-2К1																	912.7	
БП1.50-3К2																	920.8	
БП1.50-2К2																	839.3	
																	848.2	

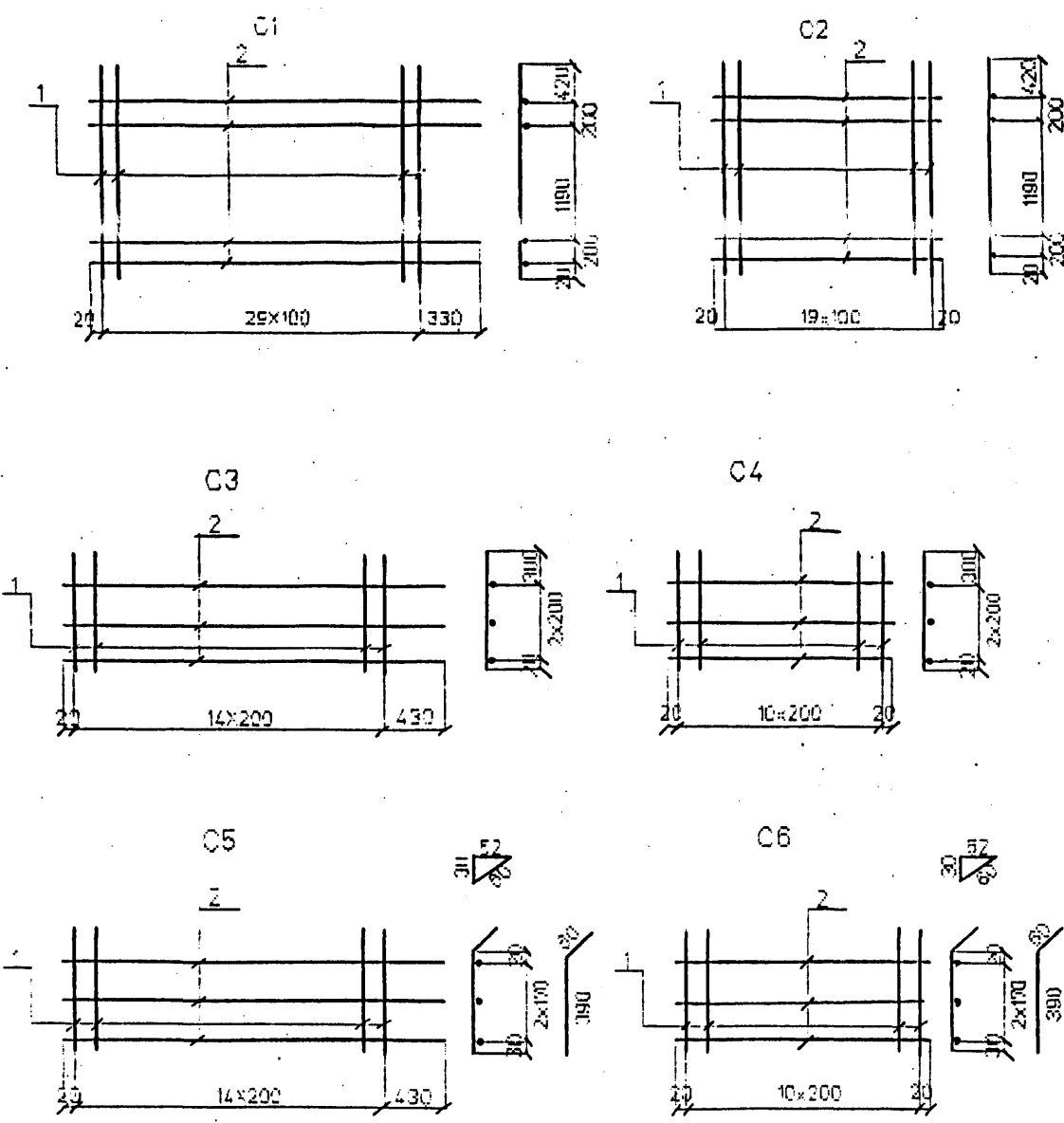
Марки сталей приведены в табл.1,2 технического описания.

Имя, Подпись и дата Взам. инв. №

3.5011-175.93.21-6

Лист

2



Марка сетки	Поз	Наименование	Кол	Масса ед., кг.	Масса сетки, кг
C1	1	Ф12AIII (AII) l=2030	30	18	59.2
	2	Ф8AI l=3250	4	1.3	
C2	1	Ф12AIII (AII) l=2030	20	1.8	39.2
	2	Ф8AI l=1940	4	0.8	
C3	1	Ф8AI l=720	15	0.3	8.1
	2	Ф8AI l=3250	3	1.3	
C4	1	Ф8AI l=720	11	0.3	5.5
	2	Ф8AI l=2040	3	0.8	
C5	1	Ф8AI l=450	15	0.2	6.5
	2	Ф8AI l=3250	3	1.3	
C6	1	Ф8AI l=450	11	0.2	4.4
	2	Ф8AI l=2040	3	0.8	

Арматура класса AI, AII, AIII по ГОСТ 5781-82
 Соединение стержней в сетках производится контактной точечной сваркой по ГОСТ 14095-91 или вязальной проволокой
 Для районов с расчетной температурой наружного воздуха ниже минус 30°С соединение стержней из стали класса А-III марки 25Г2С только вязаное, а в марку сетки вводится индекс "М".
 Для районов с расчетной температурой ниже минус 40°С применение стали марки Ст5сп не допускается.

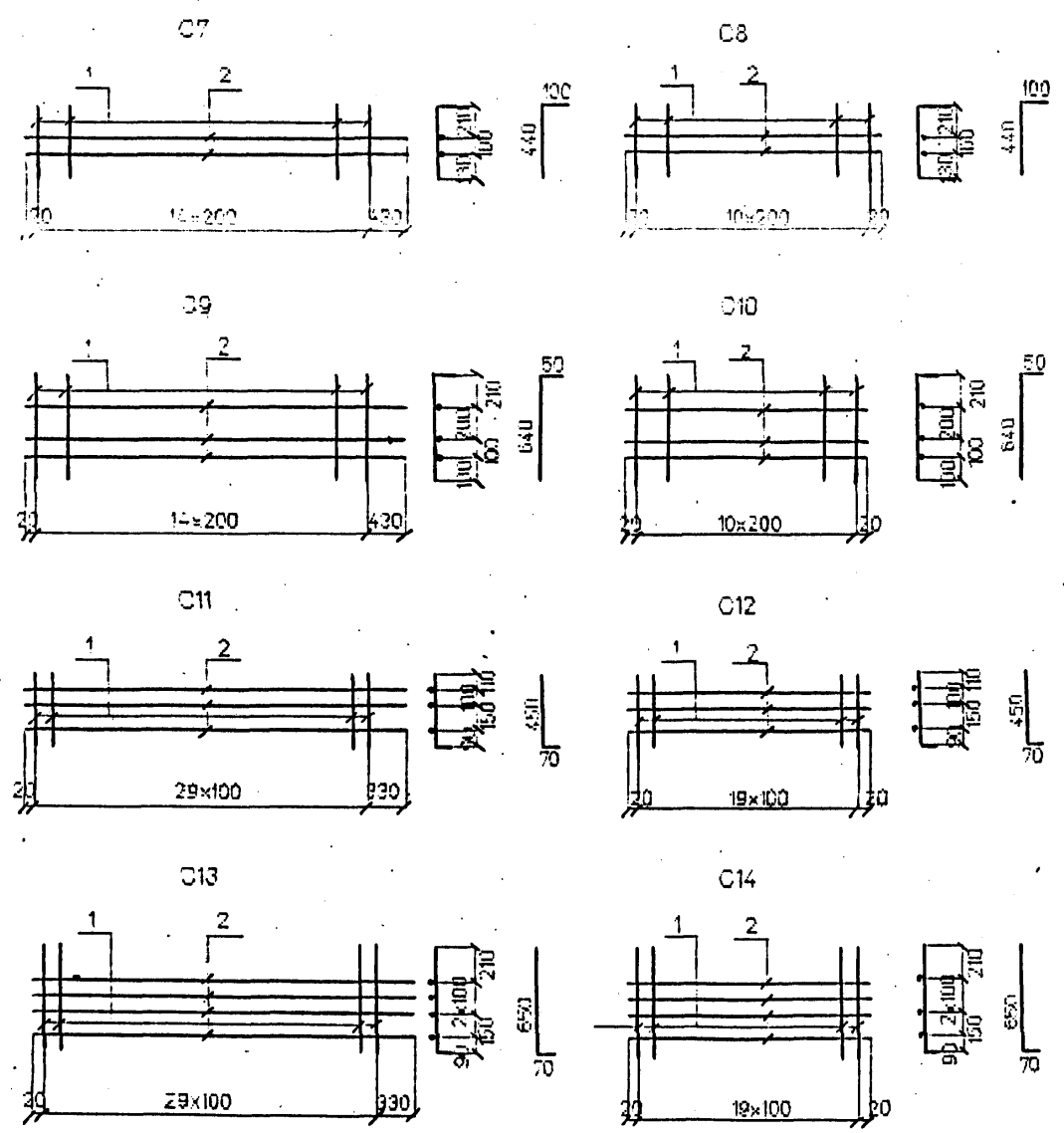
Имя, Подпись и дата

Исполнил	Чернова	<i>Чернова</i>
Проверил	Васильева	<i>Васильева</i>
Нач.пр.	Акулова	<i>Акулова</i>
Гип	Пашковский	<i>Пашковский</i>
Изотдела	Ткаченко	<i>Ткаченко</i>
Мониторинг	Мирнова	<i>Мирнова</i>

3.5011-175.93.21-7

Сетка арматурная
C1, C5

Страница	Лист	Листов
Р		1
АО "ТРАНСМОСТ"		



Марка сетки	Поз	Наименование	Кол	Масса ед. кг.	Масса сетки кг
C7	1	Ф8АІ І=540	15	0.2	5.6
	2	Ф8АІ І=3250	2	1.3	
C8	1	Ф8АІ І=540	11	0.2	4.0
	2	Ф8АІ І=2040	2	0.8	
C9	1	Ф8АІ І=690	15	0.3	7.9
	2	Ф8АІ І=3250	3	1.3	
C10	1	Ф8АІ І=690	11	0.3	5.4
	2	Ф8АІ І=2040	3	0.8	
C11	1	Ф10АШ(АП) І=520	30	0.2	13.5
	2	Ф8АІ І=3250	3	1.3	
C12	1	Ф10АШ(АП) І=520	20	0.2	8.7
	2	Ф8АІ І=1940	3	0.8	
C13	1	Ф10АШ(АП) І=720	30	0.5	18.5
	2	Ф8АІ І=3250	4	1.3	
C14	1	Ф10АШ(АП) І=720	20	0.5	12.0
	2	Ф8АІ І=1940	4	0.8	

Арматура класса AI, AII, AIII по ГОСТ 5781-82
 Соединение стержней в сетках производится контактной точечной сваркой по ГОСТ 14098-91 или вязальной проволокой
 Для районов с расчетной температурой наружного воздуха ниже минус 30°С соединение стержней из стали класса А-III марки 25Г2С только вязаное, а в марку сетки вводится индекс "М".
 Для районов с расчетной температурой ниже минус 40°С применение стали марки Ст5сп не допускается.

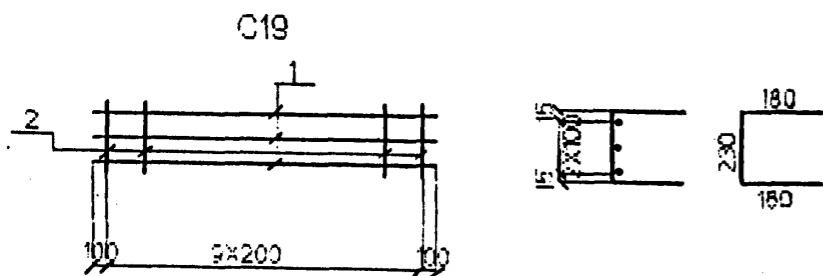
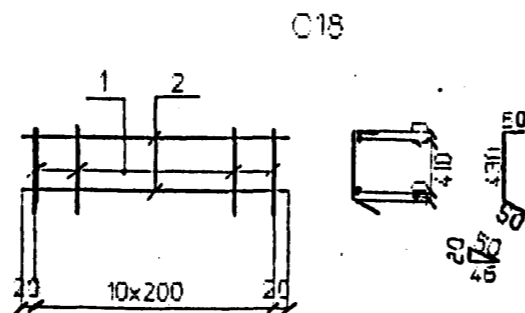
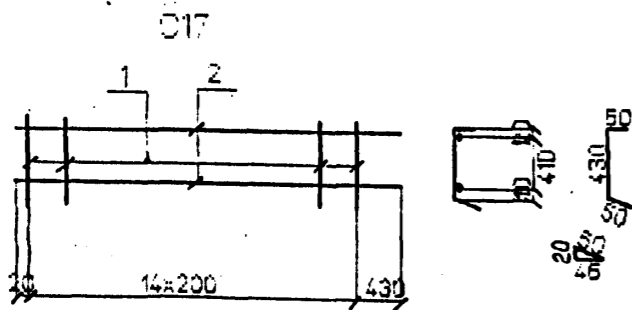
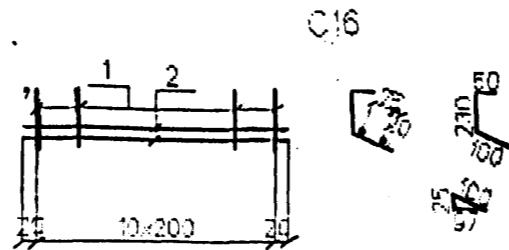
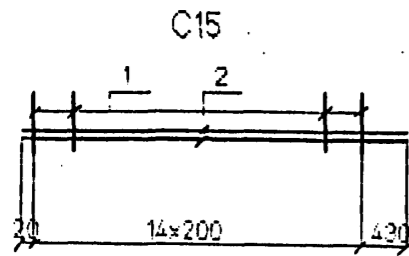
Имя, Подпись, Подпись и дата | Взам. инв. №

Исполнил	Чернова	<i>Чернова</i>
Проектир	Васильева	<i>Васильева</i>
Нац.пр.гр	Акулова	<i>Акулова</i>
Гип	Пашковский	<i>Пашковский</i>
Нач.отдела	Ткаченко	<i>Ткаченко</i>
Инженер	Иванова	<i>Иванова</i>

3.5011-175.93.21-8

Сетка арматурная
C7, C14

Стр.	Лист	Листов
Р		1
АО "ТРАНСМОСТ"		



Марка сетки	Поз	Наименование	Кол	Масса ед. кг.	Масса сетки кг
C15	1	Ф8АІ І=380	15	0.2	5.6
	2	Ф8АІ І=3250	2	1.3	
C16	1	Ф8АІ І=380	11	0.2	3.3
	2	Ф8АІ І=2040	2	0.8	
C17	1	Ф8АІ І=530	15	0.2	5.6
	2	Ф8АІ І=3250	2	1.3	
C18	1	Ф8АІ І=530	11	0.2	3.9
	2	Ф8АІ І=2040	2	0.8	
C19	1	Ф10АІІІ(АІІ) І=2000	3	1.2	5.6
	2	Ф8АІ І=590	10	0.2	

Арматура класса АІ, АІІ, АІІІ по ГОСТ 5781-82

Соединение стержней в сетках производится контактной точечной сваркой по ГОСТ 14098-91 или вязальной проволокой

Для районов с расчетной температурой наружного воздуха ниже минус 30°С соединение стержней из стали класса А-ІІІ марки 25Г2С только вязаное, а в марку сетки вводится индекс "М".

Для районов с расчетной температурой ниже минус 40°С применение стали марки Ст5сп не допускается.

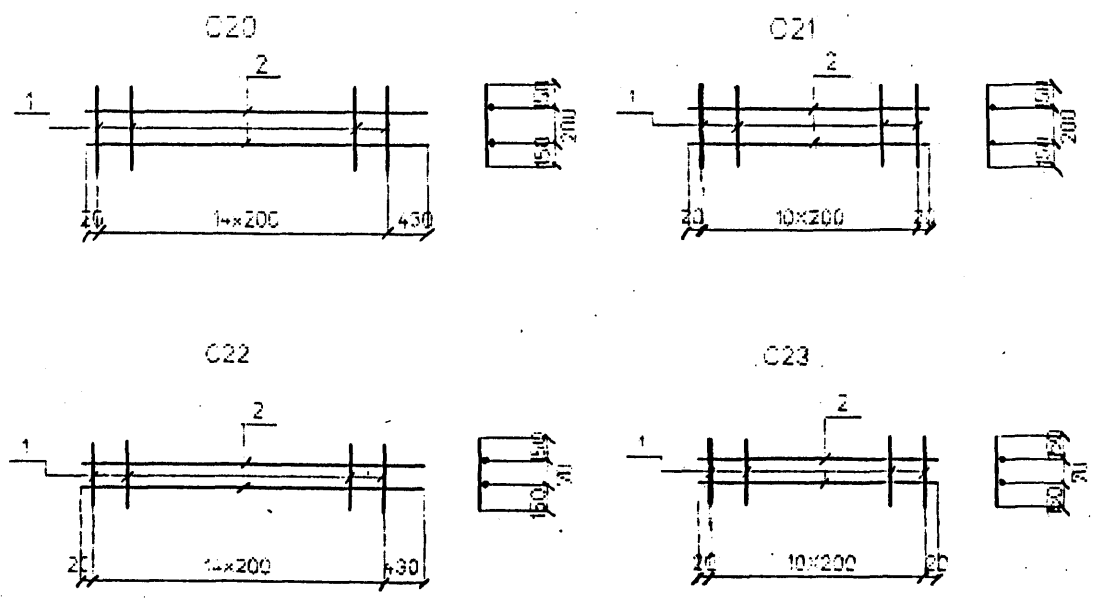
Изм. Подл. Подпись и дата Взам. инв. №

исполнил	Чернова	<i>Чернова</i>
проверил	Зарубаева	<i>Зарубаева</i>
нач. отд.	Щукина	<i>Щукина</i>
ГИП	Пешковский	<i>Пешковский</i>
нач. отдела	Тячченко	<i>Тячченко</i>
контроль	Иронова	<i>Иронова</i>

3.501.1-175.93.21-9

Сетка арматурная
C15...C19

Стадия	Лист	Листов
Р		1
АО "ТРАНСМОСТ"		



Марка сетки	Поз	Наименование	Кол	Масса ед. кг.	Масса сетки кг.
C20	1	Ф8А1 l=500	15	0,2	5,6
	2	Ф8А1 l=3250	2	1,3	
C21	1	Ф8А1 l=500	11	0,2	3,8
	2	Ф8А1 l=2040	2	0,8	
C22	1	Ф8А1 l=370	15	0,1	4,1
	2	Ф8А1 l=3250	2	1,3	
C23	1	Ф8А1 l=370	11	0,1	3,2
	2	Ф8А1 l=2040	2	0,8	

Арматура класса А1 по ГОСТ 5781-82
 Соединение стержней в сетках производится контактной точечной сваркой по ГОСТ 14098-91 или вязальной проволокой

Имя, Наим. | Подпись и дата | Взам. инв. №

Нарисовал	Чернова	<i>Чернова</i>
Проверил	Васильева	<i>Васильева</i>
Руч.пр.г.	Акулоев	<i>Акулоев</i>
ГИП	Пашковский	<i>Пашковский</i>
Нач.отдела	Ткаченко	<i>Ткаченко</i>
Контроль	Миронова	<i>Миронова</i>

3.501.1-175.93.21-10

Сетка арматурная
C20...C23

Стация	Лист	Листов
Р		1
АО "ТРАНСМОСТ"		