

ТИПОВЫЕ СТРОИТЕЛЬНЫЕ КОНСТРУКЦИИ,
ИЗДЕЛИЯ И УЗЛЫ

СЕРИЯ 3.501.1-175.93
ПРОЛЕТНЫЕ СТРОЕНИЯ СБОРНЫЕ
ЖЕЛЕЗОБЕТОННЫЕ
ДЛЯ ЖЕЛЕЗНОДОРОЖНЫХ МОСТОВ
(БАЛЛАСТНОЕ КОРЫТО ШИРИНОЙ 4180 мм)

ВЫПУСК 25

БАЛКА ПЛИТНАЯ ДЛИНОЙ 9,3 м
С НЕНАПРЯГАЕМОЙ АРМАТУРОЙ
РАБОЧИЕ ЧЕРТЕЖИ

ТИПОВЫЕ СТРОИТЕЛЬНЫЕ КОНСТРУКЦИИ,
ИЗДЕЛИЯ И УЗЛЫ

СЕРИЯ 3.501.1-175.93
ПРОЛЕТНЫЕ СТРОЕНИЯ СБОРНЫЕ
ЖЕЛЕЗОБЕТОННЫЕ
ДЛЯ ЖЕЛЕЗНОДОРОЖНЫХ МОСТОВ
(БАЛЛАСТНОЕ КОРЫТО ШИРИНОЙ 4180мм)

ВЫПУСК 25.

БАЛКА ПЛИТНАЯ ДЛИНОЙ 9.3м
С НЕНАПРЯГАЕМОЙ АРМАТУРОЙ.
РАБОЧИЕ ЧЕРТЕЖИ.

Разработаны АО "Трансмост"

Главный инженер
Начальник отдела
типового проектирования
Главный инженер проекта



В.С.Кисляков
С.С.Ткаченко
В.М.Пашковский

Утверждены указанием МПС РФ
N М-926у от 22.10.96г
Введены в действие с 15.05.2002
приказом ОАО «Трансмост» № 12/Т
от 18.04.2002

Обозначение	Наименование	Стр.
3.501.1-175.93. 25-3	Техническое описание	3
25-4	Балка плитная длиной 9.3м. ВП1.93	6
25-5	Балка плитная длиной 9.3м. ВП1.93 Общий вид.	8
25-6	Балка плитная длиной 9.3м. ВП1.93 Арматурный чертеж	12
25-7	Сетка арматурная С1...С6	17
25-8	Сетка арматурная С7...С14	18
25-9	Сетка арматурная С15...С19	19
25-10	Сетка арматурная С20...С23	20

Име. Наподл. Подпись и дата Взам. инв. №

			3.501.1-175.93.25-2			
Нач. лог. Акупова	<i>Акупова</i>		Содержание	Страниц	Лист	Листов
Тип Пешковский	<i>Пешковский</i>			Р		1
Мач. отдела Ткаченко	<i>Ткаченко</i>			АО "ТРАНСМОСТ"		
Монтроль Мирнова	<i>Мирнова</i>					

Настоящий выпуск включает в себя рабочие чертежи железобетонных плитных балок длиной 9.3м с ненапрягаемой арматурой для железнодорожных мостов, разработанные взамен серии 3.501-108 в соответствии со СНиП 2.05.03-84 "Мосты и трубы" (с изменениями от 26.11.91).

Балки предназначены для пролетных строений мостов и путепроводов с шириной балластного корыта 4180 мм на железных дорогах колеи 1520 мм, расположенных на прямых участках пути и кривых радиусами 300 м и более, эксплуатируемых во всех климатических районах России и подрайонах с сейсмичностью до 9 баллов включительно.

МАРКИРОВКА И ПРИМЕНЯЕМЫЕ МАТЕРИАЛЫ

В таблице 1 приведена маркировка балок и применяемые материалы в зависимости от климатических условий эксплуатации.

Таблица 1

Климатические условия эксплуатации			Марка балки	Характеристика бетона		Характеристика арматуры		Сталь закладных деталей ГОСТ 6713-91 марки
				Класс бетона по прочности на сжатие	Марка бетона по морозостойкости	Стержневая		
						Периодическ. профиля марки	Гладкая марки	
Умеренные и суровые	Средняя температура наиболее холодного месяца минус 20°C и выше	Средняя температура наиболее холодной пятидневки минус 30°C и выше	В11.93-3	F200	Ст5сп	Ст3сп	16Д	
			В25		кл. А-II			
В30	Ст3сп							
В30		10ГТ						
В25	кл. А-II							
В25	Ст3сп							
В30	кл. А-I							
В30	25Г2С	*Ст5сп кл. А-II						
В30	кл. А-III							

Продолжение табл. 1

Климатические условия эксплуатации	Марка балки	Характеристика бетона		Характеристика арматуры		Сталь закладных деталей ГОСТ 6713-91 марки	
		Класс бетона по прочности на сжатие	Марка бетона по морозостойкости	Стержневая			
				Периодическ. профиля марки	Гладкая марки		
Особо суровые	Средняя температура наиболее холодного месяца ниже минус 20°C	Средняя температура наиболее холодной пятидневки ниже минус 30°C до минус 40°C включительно	В11.93-3М	F300	Ст5сп	Ст3сп	16Д
			В11.93-2М		кл. А-II		
В11.93-3К1М	10ГТ						
В11.93-2К1М		кл. А-II					
В11.93-3К2М	25Г2С						
В11.93-2К2М		кл. А-III					
В11.93-3К3М	*Ст5сп						
В11.93-2К3М	кл. А-II						
Особо суровые	Средняя температура наиболее холодного месяца ниже минус 20°C	Средняя температура наиболее холодной пятидневки ниже минус 40°C	В11.93-3М1	F300	10ГТ	Ст3сп	10ХСНД 15ХСНД
			В11.93-2М1		кл. А-II		
В11.93-3К1М1	25Г2С						
В11.93-2К1М1		кл. А-III					
В11.93-3К2М1	*Ст5сп						
В11.93-2К2М1		кл. А-II					
В11.93-3К3М1	кл. А-I						
В11.93-2К3М1		кл. А-I					

* допускается применять в балках пролетных строений (исключая хомуты) стержни диаметром до 18 мм.

Имя/подд. Подпись и дата/Взам. инв. №

Исполнил	Клещева	<i>Клещева</i>
Проверил	Васильева	<i>Васильева</i>
Нач.пр.гр.	Акулова	<i>Акулова</i>
Тит	Пашковский	<i>Пашковский</i>
нач.цеха	Ткаченко	<i>Ткаченко</i>
Инженер	Иришова	<i>Иришова</i>

3.501.1-175.93.25-3

Техническое описание

Стадия	Лист	Листов
Р	1	3

АО "ТРАНСМОСТ"

В таблице 2 приведены марки стали и характеристики соединений арматурных стержней в зависимости от средней температуры наружного воздуха наиболее холодной пятидневки.

Таблица 2

Наименование стали		Средняя температура наиболее холодной пятидневки		
		минус 30°C и выше	ниже минус 30°C до минус 40°C включител.	ниже минус 40°C
Арматурная сталь по ГОСТ 5781-82	Сталь класса А-I марки Ст3сп ф6-10 мм	сварные и вязаные соединения		
	Сталь класса А-I марки Ст3сп ф6-10 мм	сварные и вязаные соединения	вязаные соединения	_____
	Сталь класса А-II марки Ст5сп ф10-40мм	сварные и вязаные соединения		
	Сталь класса А-II марки Ст5пс ф10-16мм (кроме хомутов)	сварные и вязаные соединения	вязаные соединения	_____
	Сталь класса А-II марки Ст5пс ф18-40мм (кроме хомутов)	вязаные соединения	_____	_____
	Сталь класса Ас-II марки 10ГТ	сварные и вязаные соединения		
	Сталь класса А-III марки 25Г2С	сварные и вязаные соединения	вязаные соединения	

Для изготовления балок пролетных строений применяется тяжелый конструкционный бетон по ГОСТ 26633-91, имеющий марку по водонепроницаемости не менее W4.

В таблице 3 приведена маркировка балок в зависимости от положения пути в плане.

Таблица 3

Балка	Путь на кривых радиусом, м			Путь на прямой
	300;400;500	600;800;1000;1200	-	
Наружная	БП1.93-3К3 БП1.93-2К3 БП1.93-3К3М БП1.93-2К3М БП1.93-3К3М1 БП1.93-2К3М1	БП1.93-3К1 БП1.93-2К1 БП1.93-3К1М БП1.93-2К1М БП1.93-3К1М1 БП1.93-2К1М1	-	БП1.93-3 БП1.93-2 БП1.93-3М БП1.93-2М БП1.93-3М1 БП1.93-2М1
Внутренняя	БП1.93-3К2 БП1.93-2К2 БП1.93-3К2М БП1.93-2К2М БП1.93-3К2М1 БП1.93-2К2М1	БП1.93-3К2 БП1.93-2К2 БП1.93-3К2М БП1.93-2К2М БП1.93-3К2М1 БП1.93-2К2М1	-	

Пример маркировки балки БП1.93-3К2М1 :

- БП - балка плитная с непрягаемой арматурой;
- 1 - для пролетных строений с шириной балластного корыта 4180 мм;
- 93 - длина балки в дм;
- 3 - рабочая арматура класса А-III;
- К2 - внутренняя балка для кривых радиусом 300;400;500м.
- М1 - балка эксплуатируется при среднемесячной температуре воздуха ниже минус 20°C и пятидневной температуре ниже минус 40°C.

КОНСТРУКЦИЯ БАЛОК

В выпуске разработана конструкция балок для прямых участков пути и для кривых - наружные и внутренние. Балка таврового сечения. Верхнему поясу (плите балластного корыта) балок придается 3% поперечный уклон для отвода воды в продольную желоб между балками (односкатный водоотвод). Наружные балки для кривых участков пути имеют повышенный наружный бортик плиты балластного корыта.

Стыки сварных или вязаных сеток и каркасов выполняются внахлестку на длине не менее 30 диаметров продольных стержней и не менее 250 мм.

Отпускная прочность бетона балок пролетных строений, эксплуатируемых при температуре наружного воздуха до минус 40°C и отгружаемых при положительной температуре должна быть не менее 70% от проектного класса бетона; для балок пролетных строений, отгружаемых при отрицательной температуре - не менее 75% от проектного класса бетона.

Отпускная прочность бетона балок пролетных строений, эксплуатируемых при температуре наружного воздуха ниже минус 40°C и отгружаемых при положительной температуре, должна быть не менее 70% от проектного класса бетона, для балок пролетных строений, отгружаемых при отрицательной температуре - не менее 100% от проектного класса бетона.

В конструкции арматурного каркаса предусмотрены монтажные петли из арматурной стали, для извлечения балки из опалубки. Строповка балок должна производиться вертикальными стропами. После извлечения балки из опалубки перед укладкой гидроизоляции петли срезаются заподлицо с поверхностью бетона.

Для тротуарных консолей и консолей убежищ в наружном бортике балки устанавливаются закладные детали.

ГИДРОИЗОЛЯЦИЯ

В проекте разработано 2 вида гидроизоляции:

- оклеечная (тиколовая, резиноподобная, изоляная), конструкция и технология устройства которой приняты по ВСН 32-81 - "Инструкция по устройству гидроизоляции конструкций мостов и труб на железных, автомобильных и городских дорогах" и "Рекомендациями по устройству гидроизоляции железобетонных пролетных строений железнодорожных мостов с односкатным поперечным отводом воды", ЦНИИС, 1983 г.;
- обмазочная (жидкая мастика "изолакт"), конструкция и технология нанесения которой приняты по "Технологической инструкции по гидроизоляции балластных корыт железобетонных блоков пролетных строений железнодорожных мостов" (для опытного применения на Дмитровском заводе МЖБК в 1992 году).

ДОПУСКИ ПО ИЗГОТОВЛЕНИЮ

Предельные отклонения от проектных размеров не должны превышать величины, указанных в ТУ-3.501.1-175.93.1 и СНиП 3.06.04-91.

Основные предельные отклонения балок:

- по длине: +30; -10 мм
- по высоте: +15 мм
- по наибольшей ширине: +20; -10 мм
- по остальным измерениям: + 5; -5 мм
- искривление продольной оси: 0.001 пролета, но не более 30 мм

ПЕРЕВОЗКА, МОНТАЖ

Балки перевозятся по железной дороге на открытом подвижном составе, как габаритные грузы. Перевозка осуществляется в соответствии с "Техническими условиями погрузки и крепления грузов", МПС, 1990 г.

Установка балок на опоры производится крановым оборудованием грузоподъемностью не менее 30т. Строповка с помощью специальных строповочных приспособлений.

ОХРАНА ТРУДА

Все работы по изготовлению, монтажу и эксплуатации балок пролетных строений должны выполняться в соответствии с требованиями, изложенными в действующих нормативных документах по охране труда. Основными из которых являются: СНиП Ш-4-80, "Правила по охране труда при сооружении мостов", "Правила устройства и безопасной эксплуатации грузоподъемных кранов", "Система стандартов безопасности труда" и ведомственные нормативы по безопасному выполнению специальных работ.

Более подробные данные по конструкции, изготовлению и монтажу балок приведены в общей пояснительной записке к проекту типовых конструкций (Выпуск 0).

Изм. Подпись и дата Взам. инв. №

Изм.№ подл.	Подпись и дата	Взам.инв.№

№ п/п	Обозначение	Наименование	Количество на марку								Примечание
			БП193-3	БП193-2	БП193-3К1	БП193-2К1	БП193-3К2	БП193-2К2	БП193-3К3	БП193-2К3	
		Документация									
	3.501.1-175.93 1	Технические условия	X	X	X	X	X	X	X	X	
	3.501.1-175.93.25-5	Общий вид	X	X	X	X	X	X	X	X	
	3.501.1-175.93.25-6	Арматурный чертеж	X	X	X	X	X	X	X	X	
		Сборочные единицы									
1	3.501.1-175.93.25-7	Сетка арматурная С1	2	2	2	2	2	2	2	2	
2		С2	1	1	1	1	1	1	1	1	
3		С3	2	2	2	2	2	2	2	2	
4		С4	1	1	1	1	1	1	1	1	
5		С5	2	2	2	2	2	2	2	2	
6		С6	1	1	1	1	1	1	1	1	

Исполнил	Чернов	<i>Чернов</i>
Проверил	Васильева	<i>Васильева</i>
Нач.цеха	Акупова	<i>Акупова</i>
Тип	Пашковский	<i>Пашковский</i>
Материал	Ткученко	<i>Ткученко</i>
Контроль	Миронцев	<i>Миронцев</i>

3.501.1-175.93. 25-4

Бапка плитная
длинной 9.3м
БП1.93

Стация	Лист	Листов
Р	1	4

АО " ТРАНСМОСТ "

№ п/п	Обозначение	Наименование	Количество на марку								Примечание
			БП193-3	БП193-2	БП193-3К1	БП193-2К1	БП193-3К2	БП193-2К2	БП193-3К3	БП193-2К3	
7	3.501.1-175.93.25-8	Сетка арматурная С7	2	2			2	2			
		С9			2	2			2	2	
8		С8	1	1			1	1			
		С10			1	1			1	1	
9		С11	2	2			2	2			
		С13			2	2			2	2	
10		С12	1	1			1	1			
		С14			1	1			1	1	
11	3.501.1-175.93.25-9	С15	2	2			2	2			
		С17			2	2			2	2	
12		С16	1	1			1	1			
		С18			1	1			1	1	
13		С19	2	2	2	2	2	2	2	2	
14	3.501.1-175.93.25-10	С20	4	4	4	4	4	4	4	4	
15		С21	2	2	2	2	2	2	2	2	
16		С22	2	2	2	2	2	2	2	2	
17		С23	1	1	1	1	1	1	1	1	

3.501.1-175.93.25-4

Лист

2

Поз	Обозначение	Наименование	Количество на марку								Примеч.
			БП193-3	БП193-2	БП193-3К1	БП193-2К1	БП193-3К2	БП193-2К2	БП193-3К3	БП193-2К3	
18	3.501.1-175.93.15-3	Изделие закладное МН1(МН1-М)	7	7	7	7	7	7	7	7	
19	3.501.1-175.93.15-10	МН2н(МН2н-М),МН2(МН2-М)	4	4	4	4	4	4	4	4	
20	3.501.1-175.93.15-58	МН19 МН19-М	7	7	7	7	7	7	7	7	
21	3.501.1-175.93.15-49	МН16 (МН16-М)	2	2	2	2	2	2	2	2	
21		Ф32АIII(АII) I=5110		1	1	2		2	1	2	54.5кг
22		I=6070		1	1	2*		1	1	2*	38.3 76.6кг
23		I=7030				2				2	88.7кг
24		I=8010	1	2	2	2	2	2	2	2	501.5 101кг
25		I=8970	2	2	2	3	2	2	2	3	173.0 189.8кг
26		I=6090	1	1	1		2	1	1		38.4 76.8кг
27		I=7050	1	2	2		2	2	2		44.5 89.0кг
28		I=5130	1				1				32.4кг
29		I=10500	3	2	2	3	2	2	2	3	132.5 138.8кг
30		I=9520	3	3	3	3	2	3	3	3	201 190.2кг
31		I=10010	2	2	2	2	2	2	2	2	76.8кг
32		I=9500	5	6	6	5	5	6	6	5	299.7 339.7кг

* Для балок марок БП1.93-2К1;БП1.93-2К1М;БП1.93-2К3; БП1.93-2К3М один из стержней поз.22 не устанавливать.

*** см.примечание на докум. 3.501.1-175.93-25-5

3.501.1-175.93.25-4

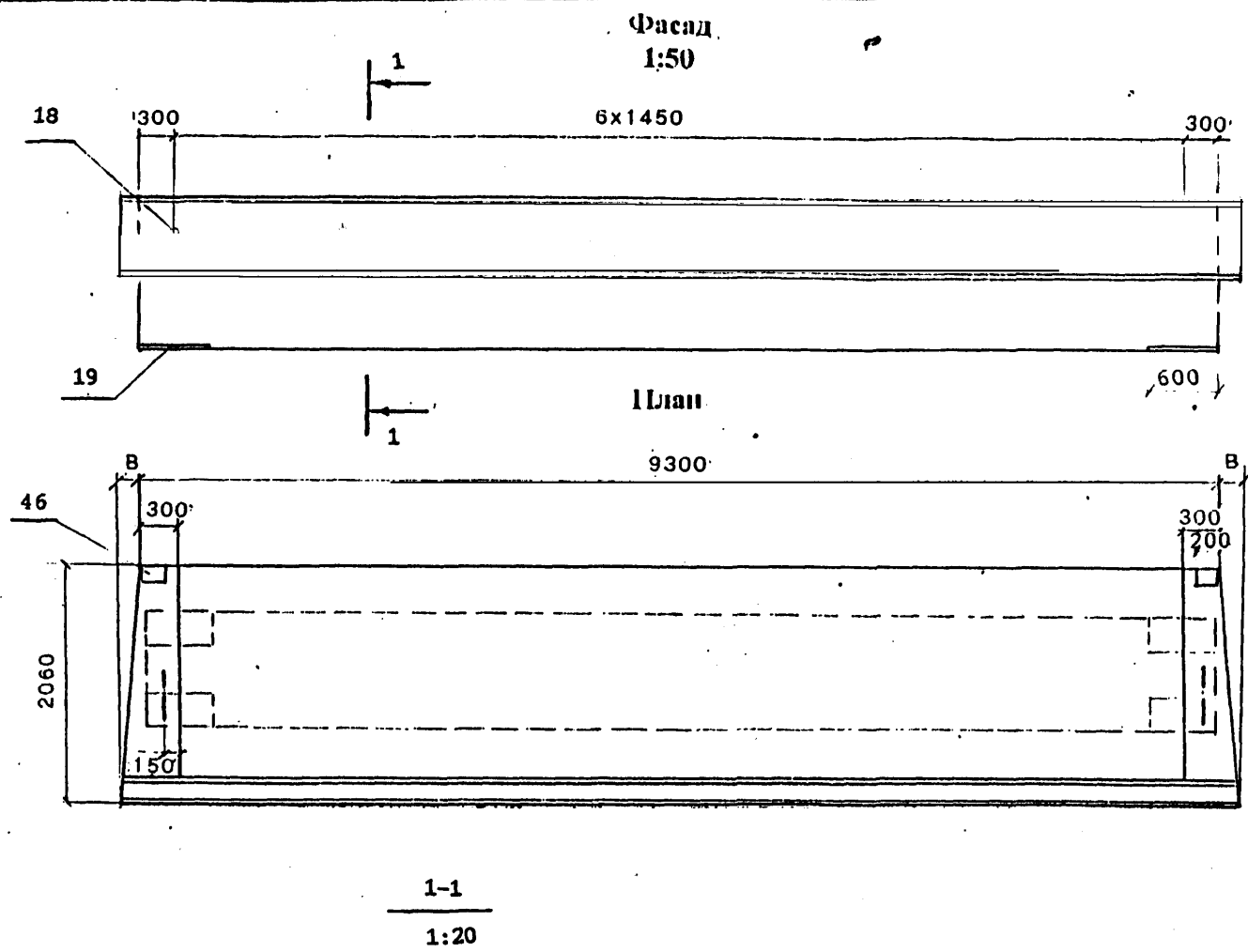
Лист 3

Поз	Обозначение	Наименование	Количество на марку								Примеч.
			БП193-3	БП193-2	БП193-3К1	БП193-2К1	БП193-3К2	БП193-2К2	БП193-3К3	БП193-2К3	
33		Ф8АI I=9250	9	9	9	9	9	9	9	9	32.9кг
34		Ф10АIII(АII) I=720							2	2	0.9 кг
35		Ф8АI I=690							2	2	0.6кг
36		Ф8АI I=530							2	2	0.4 кг
37		Ф8АI I=350							8	8	1.1 кг
38		Ф8АI I=300							20	20	2.4 кг
39		Ф8АI I=800							6	6	2.5 кг
40		Ф10АI I=1720	104	104	104	104	104	104	104	104	110.9кг
41		Ф10АI I=1760	52	52	52	52	52	52	52	52	58.9 кг
42		Ф32АI I=2910	4	4	4	4	4	4	4	4	73.5кг
43		Ф32АIII(АII) I=400	4	4	4	4	4	4	4	4	10.1 кг
44		Ф32АIII(АII) I=950	8	8	8	8	8	8	8	8	48 кг
45		Ф8АI I=950	32	32	32	32	32	32	32	32	12 кг
Материалы											
		Бетон класса	В25	В25	В30	В30	В25	В25	В30	В30	
		Для балок с индексами М1	В25	В25	В35	В30	В25	В25	В35	В30	
		Объем бетона, м³	8.9	8.9	9.1	9.1	8.9	8.9	9.1	9.1	

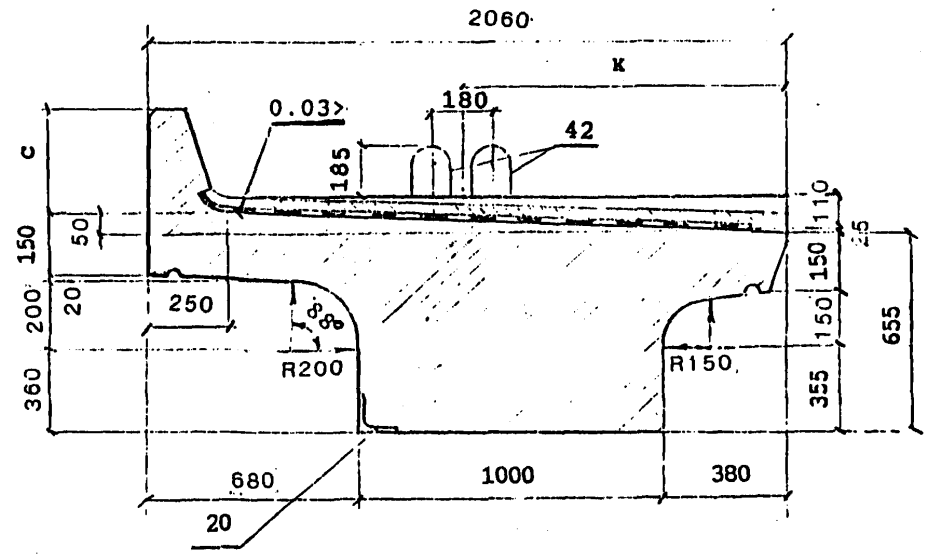
Арматура класса А-I, А-II, А-III по ГОСТ 5781-82

3.501.1-175.93.25-4

Лист 4



Марка балки	в, мм	с, мм	к, мм	Масса балки, т без изоляции с изоляцией
БП1.93-3 БП1.93-3И БП1.93-3М1	—	350	1000	22.2 — 24.4
БП1.93-2 БП1.93-2И БП1.93-2М1	—	350	1000	22.2 — 24.4
БП1.93-3К1 БП1.93-3К1М БП1.93-3К1М1	—	550	1020	22.7 — 24.9
БП1.93-2К1 БП1.93-2К1М БП1.93-2К1М1	—	550	1020	22.7 — 24.9
БП1.93-3К2 БП1.93-3К2М БП1.93-3К2М1	—	350	1000	22.2 — 24.4
БП1.93-2К2 БП1.93-2К2М БП1.93-2К2М1	—	350	1000	22.2 — 24.4
БП1.93-3К3 БП1.93-3К3М БП1.93-3К3М1	40	550	1020	22.8 — 25.0
БП1.93-2К3 БП1.93-2К3М БП1.93-2К3М1	40	550	1020	22.8 — 25.0



В балках, предназначенных для установки с внутренней стороны кривой, закладные детали поз.20 предусмотрены для крепления консолей убежищ (только в местах установки убежищ) или для крепления консолей кабельных желобов (по всей длине балок). Закладные детали поз.20 устанавливаются по оси деталей поз.18. После извлечения балки из опалубки перед укладкой гидроизоляции петли поз.42 срезаются заподлицо с поверхностью бетона.

Имя, Подпись и дата

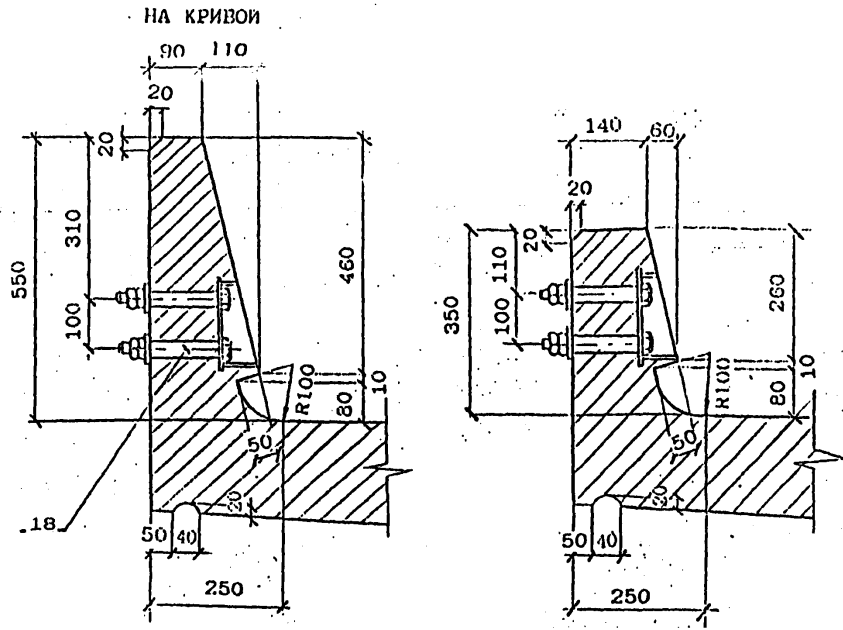
Исполнил	Чернова	<i>Чернова</i>
Проверил	Васильева	<i>Васильева</i>
Нач.пр.гр	Акулова	<i>Акулова</i>
ГИП	Пашковский	<i>Пашковский</i>
Нач.отдела	Ткаченко	<i>Ткаченко</i>
Контроль	Миронова	<i>Миронова</i>

3.5011-175.93.25-5

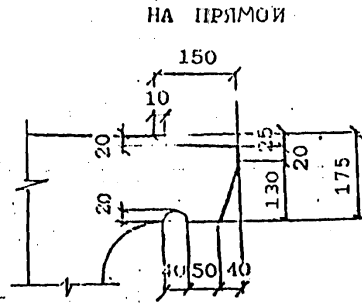
Балка плитная
длинной 9.3м
БП1.93
Общий вид

Стандия	Лист	Листов
Р	1	4
АО "ТРАНСМОСТ"		

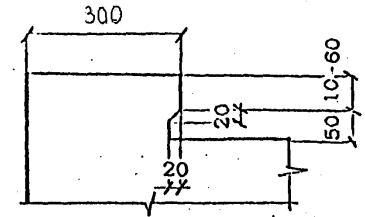
ПРОДОЛЬНЫЙ БОРТИК БАЛКИ
1:10



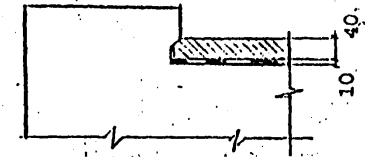
КОНСТРУКЦИЯ КОШЕВОГО УЧАСТКА
ПЛИТЫ БАЛЛАСТНОГО КОРЫТА



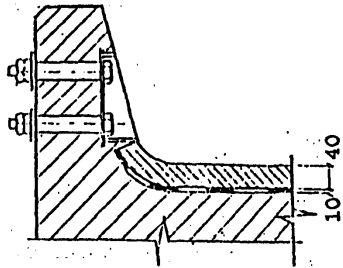
ПОПЕРЕЧНЫЙ БОРТИК БАЛКИ
1:10



ДЕТАЛЬ ЗАДЕЛКИ ИЗОЛЯЦИИ

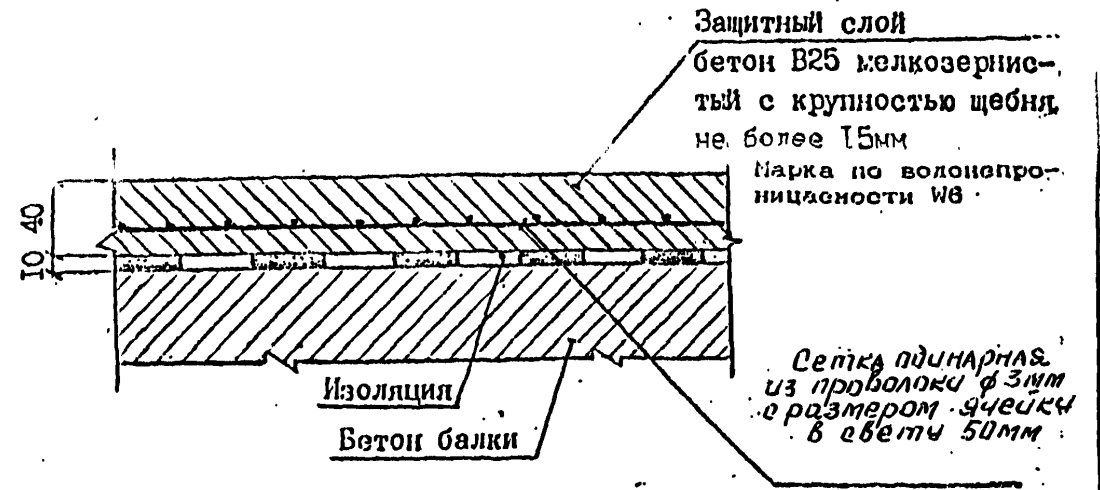


ДЕТАЛЬ ЗАДЕЛКИ ИЗОЛЯЦИИ



Вид гидроизоляции	Марки балок	Конструкция гидроизоляции (без защитного слоя)	Толщина слоя, мм	
Триколовая настичная	БП1.93	Грунтовка	0.1	
	БП1.93-М	Мастика триколовая СМ1 по ТУ38.33-119-69	1.5	
	БП1.93-М1	Армирующий материал-сетки стеклянные СС1, СС5 по ТУ6-11-99-75 Минхимпрома Мастика триколовая СМ1 по ТУ38.33-119-69	0.2 1.5	
Резино-полобная рулонная	БП1.93	Грунтовка	0.1	
		Мастика изоляная МРБ-Х-15 по ТУ200 УССР 82-73	1.0	
		Бутизол вулканизированный по ТУ38.103-301-75 или ариогидробутил по ТУ21-27-54-79 МПСМ	2.0	
		Мастика изоляная МРБ-Х-15 по ТУ200УССР82-73	1.0	
		Бутизол вулканизированный по ТУ38.103-301-75 или ариогидробутил по ТУ21-27-54-79 МПСМ	2.0	
	БП1.93-М БП1.93-М1	ВАРИАНТ 1	Грунтовка	0.1
		Мастика МББ-Х-120 по ТУ21-27-54-79 МПСМ	1.0	
		Бутизол вулканизированный по ТУ38.103-301-75 или резина техническая ТМКШ (С-С1) по ГОСТ 7338-90	2.0	
		Мастика МББ-Х-120 (как герметик в стыках) по ТУ 21-27-39-74 МПСМ	1.0	
		Бутизол вулканизированный по ТУ38.103-301-75 или резина техническая ТМКШ (С-С1) по ГОСТ 7338-90	2.0	
БП1.93-М1	ВАРИАНТ 2	Грунтовка	0.1	
	Клей СВ-1 по ГОСТ 38.105651-74	1.0		
	Резина техническая ТМКШ (С-С1) по ГОСТ 7338-90	2.0		
	Клей СВ-1 (как герметик в стыках) по ТУ 38.105651-74	1.0		
	Резина техническая ТМКШ (С-С1) по ГОСТ 7338-90	2.0		
Изоляная рулонная	БП1.93 БП1.93-М	ВАРИАНТ 1	Грунтовка	0.1
		Мастика изоляная МРБ-Х-15 по ТУ200 УССР 82-73	2.0	
		Армоизол по ТУ 21-27...79	2.0	
		Мастика изоляная МРБ-Х-15 по ТУ200 УССР 82-73	1.0	
		Изол рулонный по ГОСТ 10296-79	1.0	
	БП1.93-М	ВАРИАНТ 2	Грунтовка	0.1
		Мастика изоляная МРБ-Х-15 по ТУ200 УССР 82-73	2.0	
		Изол рулонный по ГОСТ 10296-79	2.0	
		Мастика изоляная МРБ-Х-15 по ТУ200 УССР 82-73	1.0	
		Армирующий материал-сетки стеклянные СС1, СС5 по ТУ6-11-99-75 Минхимпрома	0.2	
Мастика изоляная МРБ-Х-15 по ТУ200 УССР 82-73	1.0			
Изол рулонный по ГОСТ 10296-79	2.0			
Обмазочная	БП1.93	Смазывающий раствор 1% сульфанола ШИ-3 (или иного средства типа "Лотос") Грунтовка жидкой мастикой "Изолакт" ЛСИ-901 в соотношении с водой 1:1 с расходом 0.5 кг/м ² 4-5 слоев мастики "Изолакт" ЛСИ-901 с расходом по смете 2 кг/м ²	Общая толщина пленки 0.7 мм	

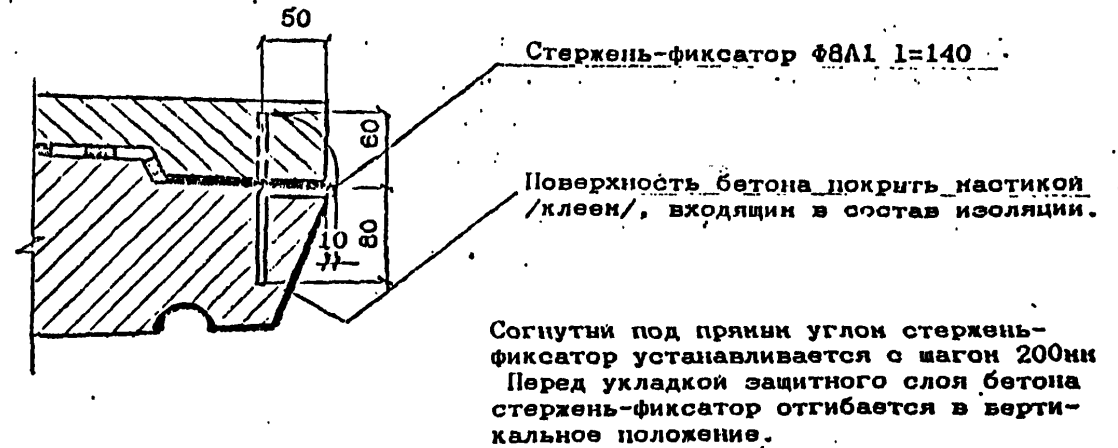
КОНСТРУКЦИЯ ЗАЩИТНОГО СЛОЯ



При устройстве гидроизоляции руководствоваться ВСН 32-81

- "Инструкция по устройству гидроизоляции конструкции мостов и труб на железных, автомобильных и городских дорогах"; "Рекомендации по устройству гидроизоляции железобетонных пролетных строений железнодорожных мостов с односкатным поперечным отводом воды", ЦНИИС, 1983 г.; "Технологической инструкцией по гидроизоляции балластных корит железобетонных блоков пролетных строений железнодорожных мостов"

ЗАДЕЛКА ИЗОЛЯЦИИ НА КОНЦЕВОМ УЧАСТКЕ ШИТЫ



3.5011-175.93.25-5

Лист

3

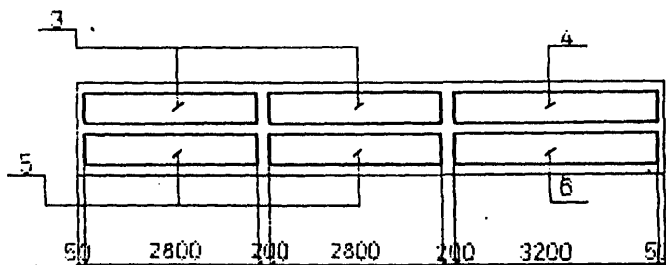
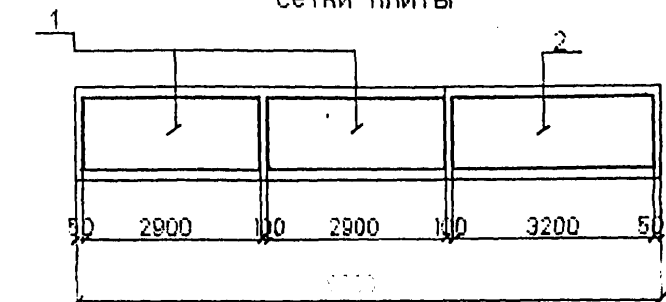
ВЕДОМОСТЬ РАСХОДА МАТЕРИАЛОВ НА УСТРОЙСТВО ГИДРОИЗОЛЯЦИИ

Марка балки	Трехслойная настичная гидроизоляция			Защитный слой		Фиксатор φ8A1 ГОСТ 5781-82 шт / кг
	Грунтовка на основе трехслойной мастики СМ1 м2	Мастика трехслойная СМ1 по ТУ 38.33-119-69 кг	Сетка стекланный СС1, СС5 по ТУ 6-11-99-75 Минхимпрома м2	Бетон В25 F200* м2 / м3	Сетка арматурная 50-3.0-0 ГОСТ 5336-80 м2 / кг	
БП1.93-3						
БП1.93-2						
БП1.93-3К1						
БП1.93-2К1						
БП1.93-3К2	16.7	55.3	15.9	17.1 / 0.6	15.9 / 38.7	46. / 3.7
БП1.93-2К2						
БП1.93-3К3						
БП1.93-2К3						

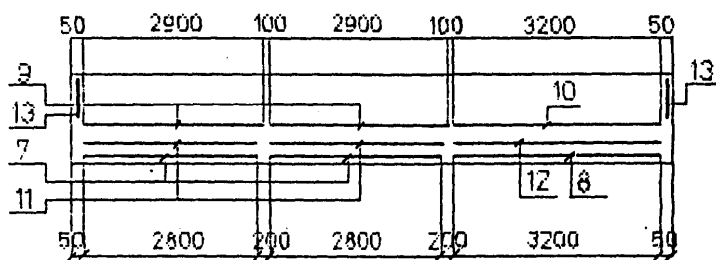
Расход материалов приведен для трехслойной настичной гидроизоляции. В случае необходимости применения иной конструкции гидроизоляции расход материалов считается индивидуально.

* Марка бетона по морозостойкости при эксплуатации конструкции в особо суровых климатических условиях - F 300.

схема расположения сеток
сетки плиты



сетки бортиков



сетки втулов

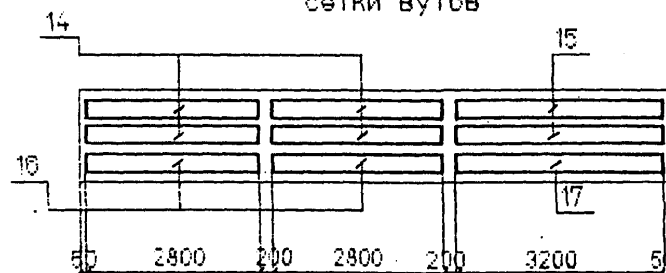
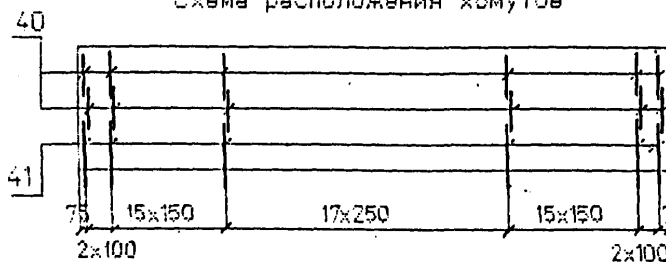
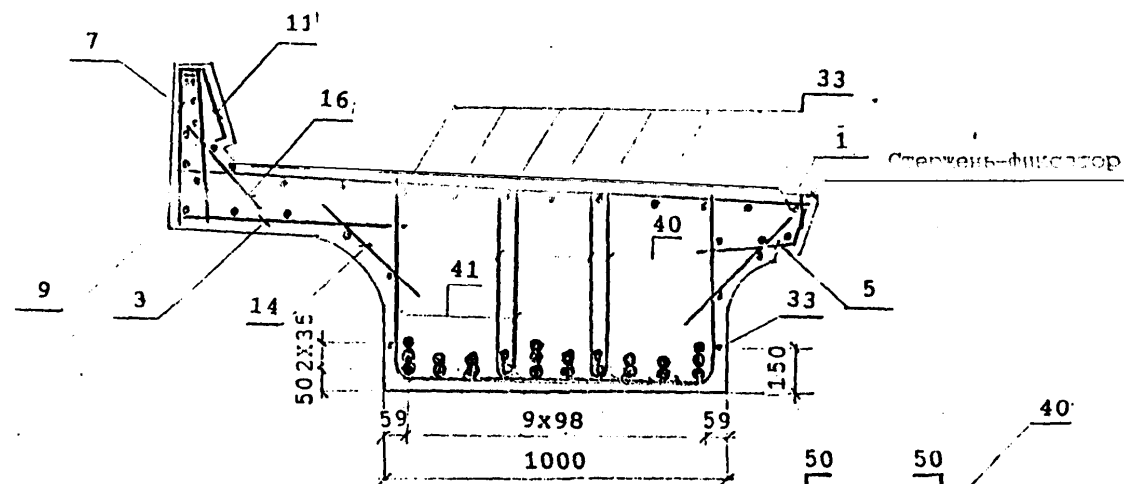


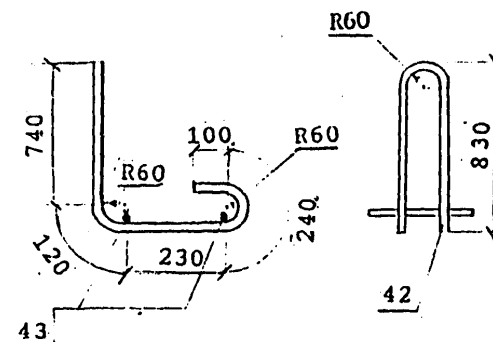
Схема расположения хомутов



Сечение в середине пролета



Деталь заделки
строповочной петли



Наименьшая толщина защитного слоя бетона до поверхности хомутов - 20 мм; до поверхности рабочей арматуры - 30 мм.

Привязка закладных изделий и строповочных петель, приведена на докум. 3.501.1-175.93.25-5

Стержень-фиксатор см. докум. 3.501.1-175.93.25-5

Имя, Подпись, Дата, Взаим. инв. №

Исполнил	Гордеев	<i>Гордеев</i>
Проверил	Евськова	<i>Евськова</i>
Нач.пр.гр.	Акулова	<i>Акулова</i>
тип	Пашковский	<i>Пашковский</i>
Нач.ст.дела	Ткаченко	<i>Ткаченко</i>
контроль	Миронова	<i>Миронова</i>

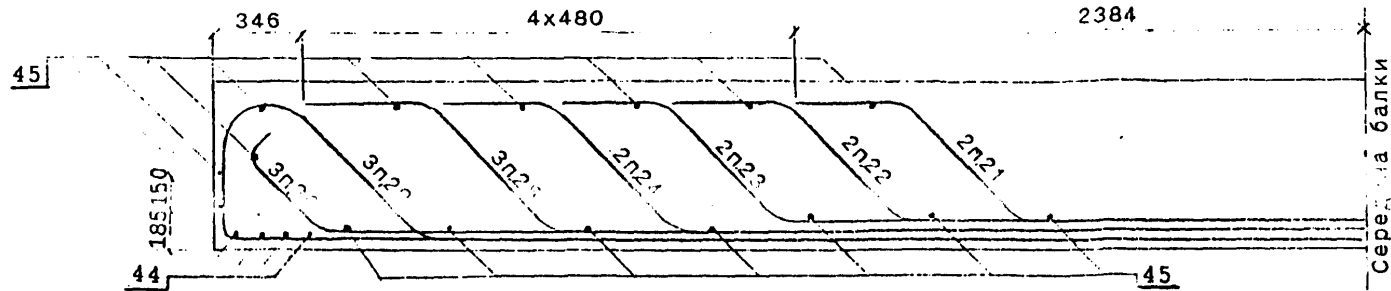
3.501.1-175.93.25-6

Балка плитная
длиной 9.3м
БП.93
Арматурный чертеж

Стация	Лист	Листов
F	1	5
АО "ТРАНСМОСТ"		

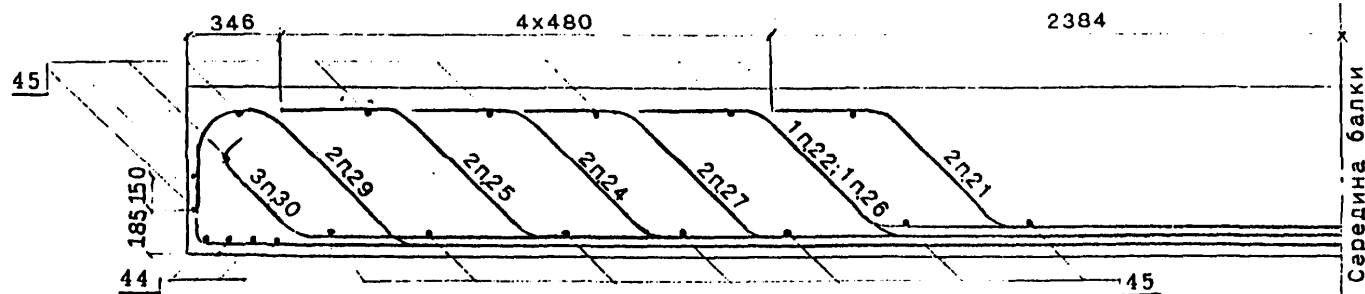
СХЕМА РАСПОЛОЖЕНИЯ ОТОГНУТЫХ СТЕРЖНЕЙ

БП1.93-2К1; БП1.93-2К1М; БП1.93-2К1М1;
БП1.93-2К3; БП1.93-2К3М; БП1.93-2К3М1



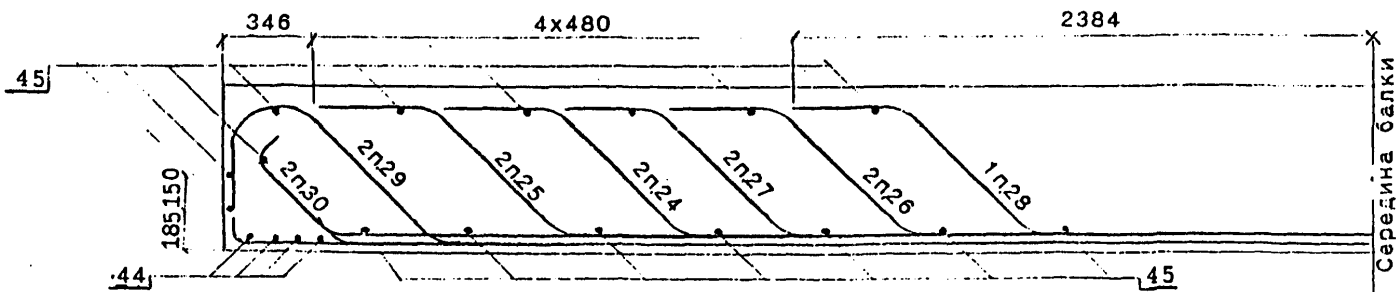
БП1.93-2; БП1.93-2М; БП1.93-2М1; БП1.93-3К1; БП1.93-3К1М; БП1.93-3К1М1;
БП1.93-2К2; БП1.93-2К2М; БП1.93-2К2М1; БП1.93-3К3; БП1.93-3К3М; БП1.93-3К3М1

23		21		22	22*		21		22
30	24	32	25	30	25	25	32	24	30
31	29	32	32	32	29	32	32	29	31



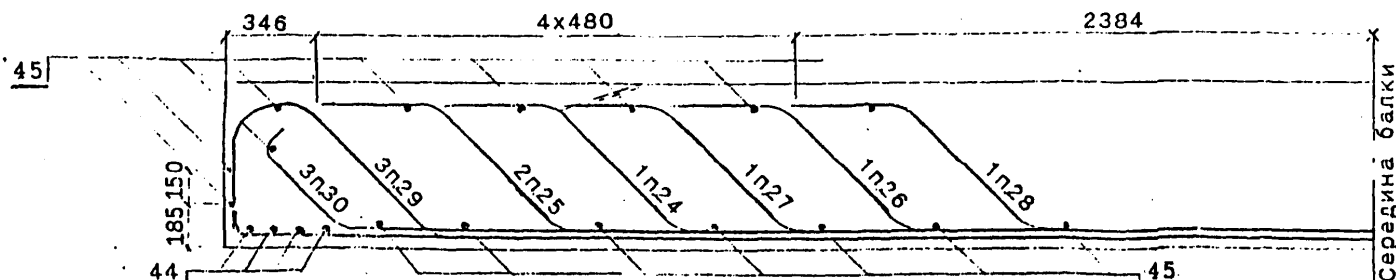
БП1.93-3К2; БП1.93-3К2М; БП1.93-3К2М1

21*					22				21
30	27	25	24	24	26	30	25	27	30
31	32	32	29	32	32	29	32	32	31



БП1.93-3; БП1.93-3М; БП1.93-3М1

25	26	27	24	30	28	24	27	26	25
31	29	32	32	32	30	32	32	29	31



30	27	25	30	29		26	25	24	30
31	32	29	32	32	29	32	29	32	31

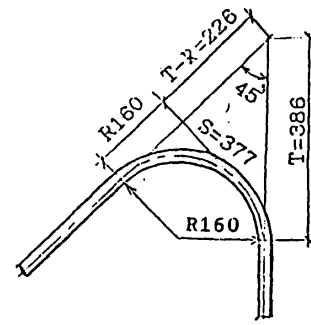
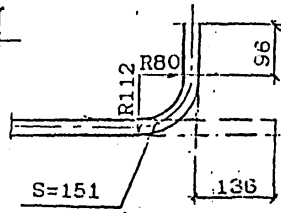
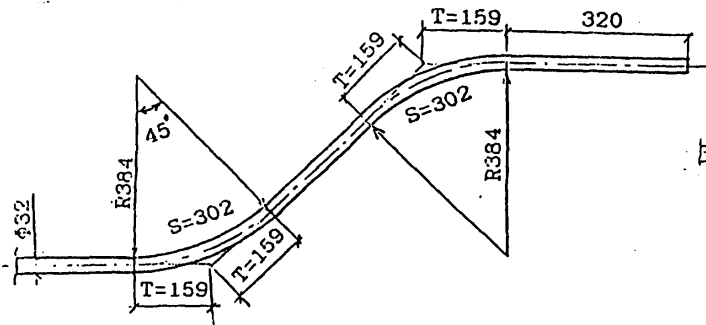
* Для балок марок БП1.93-2К1, БП1.93-2К1М; БП1.93-2К3; БП1.93-2К3М один из стержней поз.22 не устанавливать.
** Для балок марок БП1.93-3К1М; БП1.93-3К1М1; БП1.93-3К3М; БП1.93-3К3М1; БП1.93-3К1; БП1.93-3К3;
БП1.93-2М; БП1.93-2М1; БП1.93-2 один из стержней поз.21 не ставить.

3:501.1-175.93.25-6

Поз	Э С К И З
21	
22	
23	
24	
25	
26	

Поз	Э С К И З
27	
28	
29	
30	
31	
32	

ДЕТАЛИ ОТГИБОВ



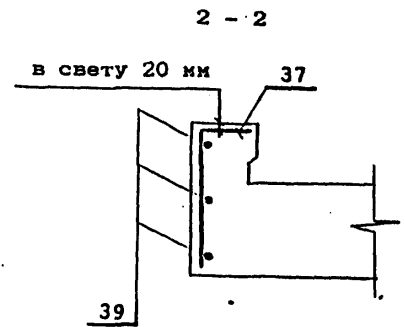
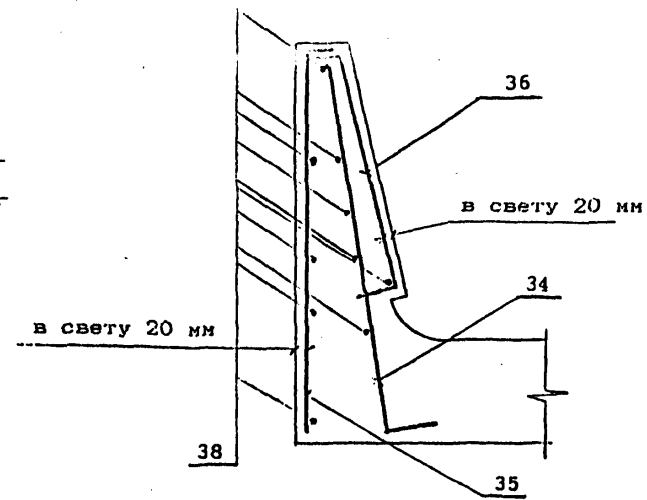
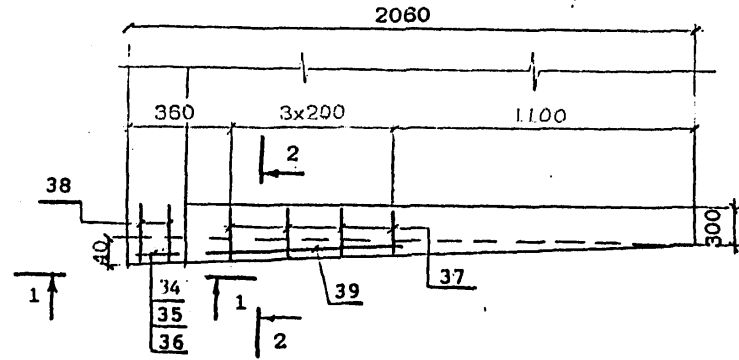
Дата, № подл. Подпись и дата. Взам. инв. №

Для балок марок

ДОПОЛНИТЕЛЬНОЕ АРМИРОВАНИЕ НА КРИВЫХ

БП.93-КЗ

1 - 1



Ведомость деталей

Поз	С К И З
34	650 70
35	640 50
36	20 25 50 40 50
37	150 200

Имя, Подпись, Дата, Взаимн. №

ВЕДОМОСТЬ РАСХОДА СТАЛИ, кг

МАРКА БАЛКИ	ИЗДЕЛИЯ АРМАТУРНЫЕ								Вязаль- ная прово- лока ГОСТ 3282-74	ВСЕГО
	Арматура класса									
	АШ (АШ)				А1					
	ГОСТ 5781-82									
	φ32	φ12	φ10	Итого	φ32	φ10	φ8	Итого		
БП1.93-3	1154.2	167.4	35.1	1356.7	73.5	167.6	204.0	445.1	7.2	1809.7
БП1.93-2	1313.4	167.4	35.1	1515.9	73.5	167.6	204.0	445.1	7.9	1968.9
БП1.93-3К1	1313.4	167.4	53.7	1534.5	73.5	167.6	215.6	456.7	8.0	1999.2
БП1.93-2К1	1375.8	167.4	53.7	1596.9	73.5	167.6	215.6	456.7	8.2	2061.8
БП1.93-3К2	1217.9	167.4	35.1	1420.4	73.5	167.6	204.0	445.1	7.5	1873.0
БП1.93-2К2	1313.4	167.4	35.1	1515.9	73.5	167.6	204.0	445.1	7.9	1968.9
БП1.93-3К3	1313.4	167.4	54.6	1535.4	73.5	167.6	222.6	463.7	8.0	2007.1
БП1.93-2К3	1375.8	167.4	54.6	1597.8	73.5	167.6	222.6	463.7	8.3	2069.8

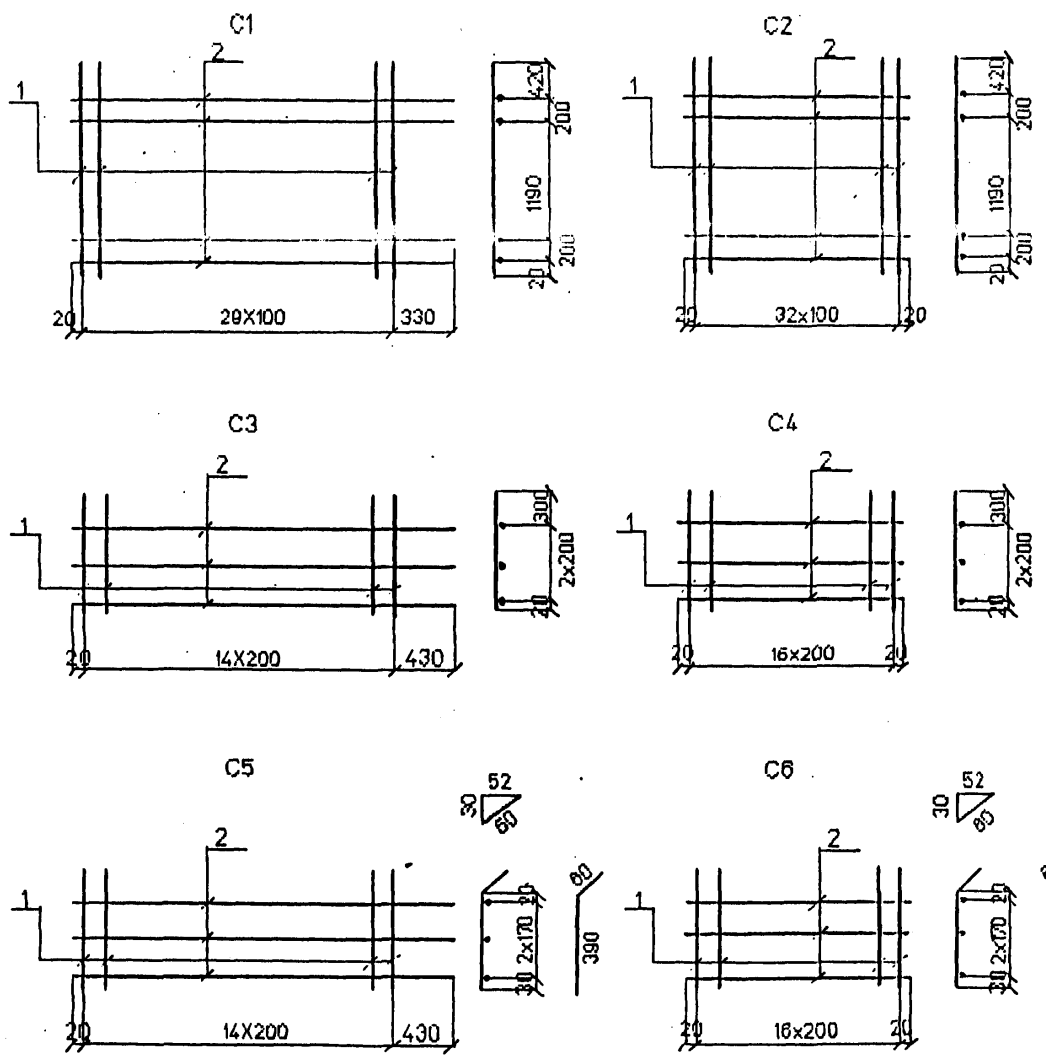
Продолжение ведомости

МАРКА БАЛКИ	ИЗДЕЛИЯ ЗАКЛАДНЫЕ															Общий расход			
	Прокат							Сталь арматурная ГОСТ 5781-82			Стандартные изделия				Всего				
	Листовой ГОСТ 19903-74, δ							Труба ГОСТ 8732-78 32x3.5	Уголок ГОСТ 8509-80 125x12	Класса А111(А11)			Болт ГОСТ 7798-70 М22	Гайка ГОСТ 5915-70 М22			Шайба ГОСТ 11371-78 φ22	Итого	
	40	20	16	12	8	5	Итого			φ22	φ12	Итого							
БП1.93-3																	2052.3		
БП1.93-2																	2211.5		
БП1.93-3К1	8.8	11.4	20.4	4.8	15.6	7.0	168.0	4.2	36.4	40.6	11.2	8.8	20.0	11.2	2.1	0.7	14.0	242.6	2241.8
БП1.93-2К1																		2304.4	
БП1.93-3К2																		2115.6	
БП1.93-2К2																		2211.5	
БП1.93-3К3																		2249.7	
БП1.93-2К3																		2312.4	

Марки сталей приведены в табл.1,2 технического описания.

3.501.1-175.93.25-6.

Имя, Фамилия, Подпись и дата Взам.инв.№



Марка сетки	Поз	Наименование	Кол	Масса ед. кг.	Масса сетки кг
C1	1	φ12AIII (AII) l=2030	30	1.8	59.2
	2	φ8AI l=3250	4	1.3	
C2	1	φ12AIII (AII) l=2030	33	1.8	64.7
	2	φ8AI l=3240	4	1.3	
C3	1	φ8AI l=720	15	0.3	8.1
	2	φ8AI l=3250	3	1.3	
C4	1	φ8AI l=720	17	0.3	8.7
	2	φ8AI l=3240	3	1.3	
C5	1	φ8AI l=450	15	0.2	6.9
	2	φ8AI l=3250	3	1.3	
C6	1	φ8AI l=450	17	0.2	7.3
	2	φ8AI l=3240	3	1.3	

Арматура класса AI, AII, AIII по ГОСТ 5781-82
 Соединение стержней в сетках производится контактной точечной сваркой по ГОСТ 14098-91 или вязальной проволокой
 Для районов с расчетной температурой наружного воздуха ниже минус 30°С соединение стержней из стали класса A-III марки 25Г2С только вязаное, а в марку сетки вводится индекс "М".
 Для районов с расчетной температурой ниже минус 40°С применение стали марки Ст5сп не допускается.

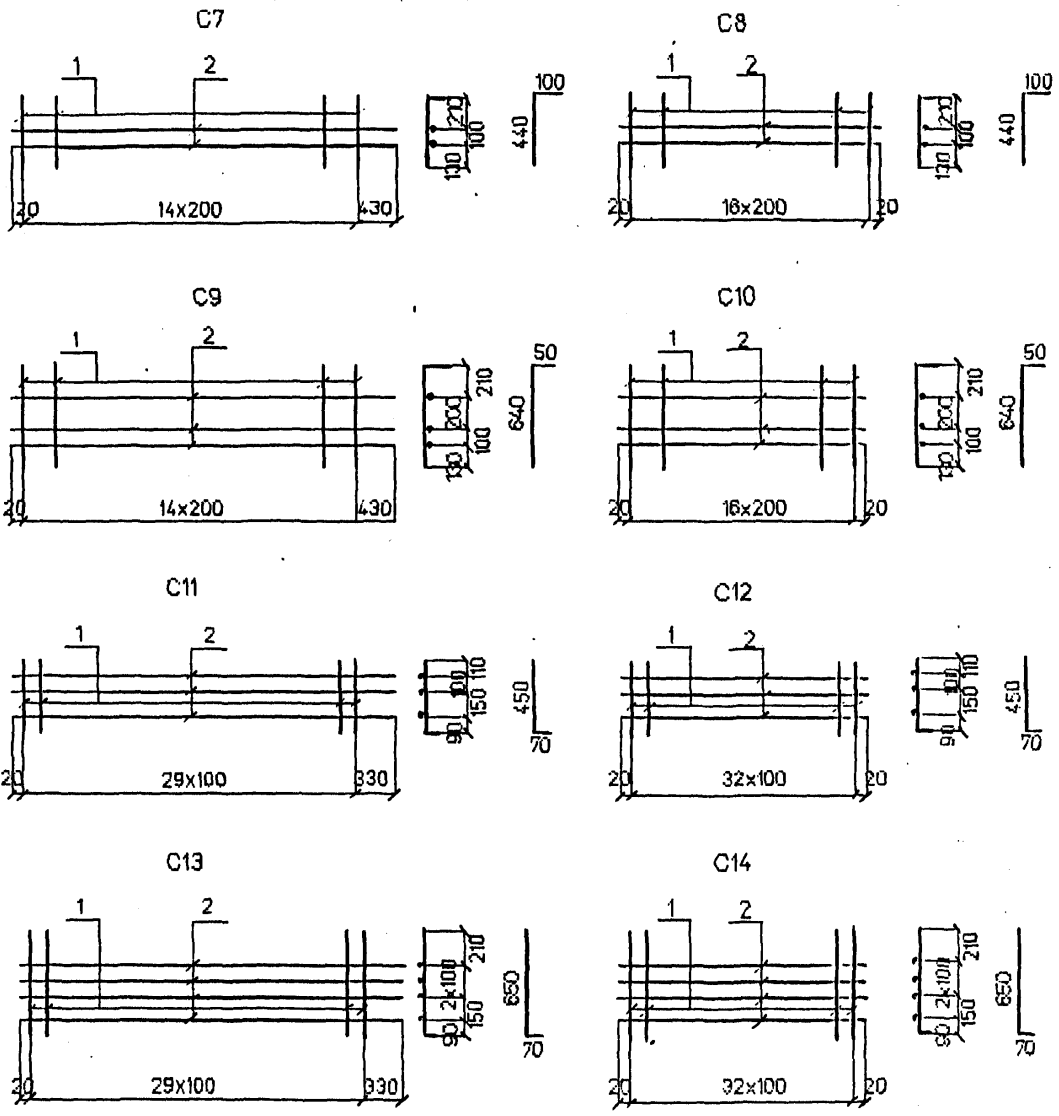
Имя, Подпись и дата

Исполнил	Чернова	<i>Чернова</i>
Проверил	Васильева	<i>Васильева</i>
Нач.пр.гр	Анупова	<i>Анупова</i>
ГИП	Пашковский	<i>Пашковский</i>
Нач.отдела	Ткаченко	<i>Ткаченко</i>
Контроль	Миронова	<i>Миронова</i>

3.5011-175.93.25-7

Сетка арматурная
C1 - C6

Створия	Лист	Листов
Р		1
АО "ТРАНСМОСТ"		



Марка сетки	Поз	Наименование	Кол	Масса ед. кг.	Масса сетки кг
C7	1	Ф8АI l=540	15	0,2	6,1
	2	Ф8АI l=3250	2	1,3	
C8	1	Ф8АI l=540	17	0,2	6,6
	2	Ф8АI l=3240	2	1,3	
C9	1	Ф8АI l=690	15	0,3	8,3
	2	Ф8АI l=3250	3	1,3	
C10	1	Ф8АI l=690	17	0,3	8,9
	2	Ф8АI l=3240	3	1,3	
C11	1	Ф10АIII(AIII) l=520	30	0,3	12,9
	2	Ф8АI l=3250	3	1,3	
C12	1	Ф10АIII(AIII) l=520	33	0,3	13,8
	2	Ф8АI l=3240	3	1,3	
C13	1	Ф10АIII(AIII) l=720	30	0,5	19,6
	2	Ф8АI l=3250	4	1,3	
C14	1	Ф10АIII(AIII) l=720	33	0,5	21,1
	2	Ф8АI l=3240	4	1,3	

Арматура класса AI, AII, AIII по ГОСТ 5781-82
 Соединение стержней в сетках производится контактной точечной сваркой по ГОСТ 14098-91 или вязальной проволокой
 Для районов с расчетной температурой наружного воздуха ниже минус 30°С соединение стержней из стали класса А-III марки 25Г2С только вязаное, а в марку сетки вводится индекс "М".
 Для районов с расчетной температурой ниже минус 40°С применение стали марки Ст5сп не допускается.

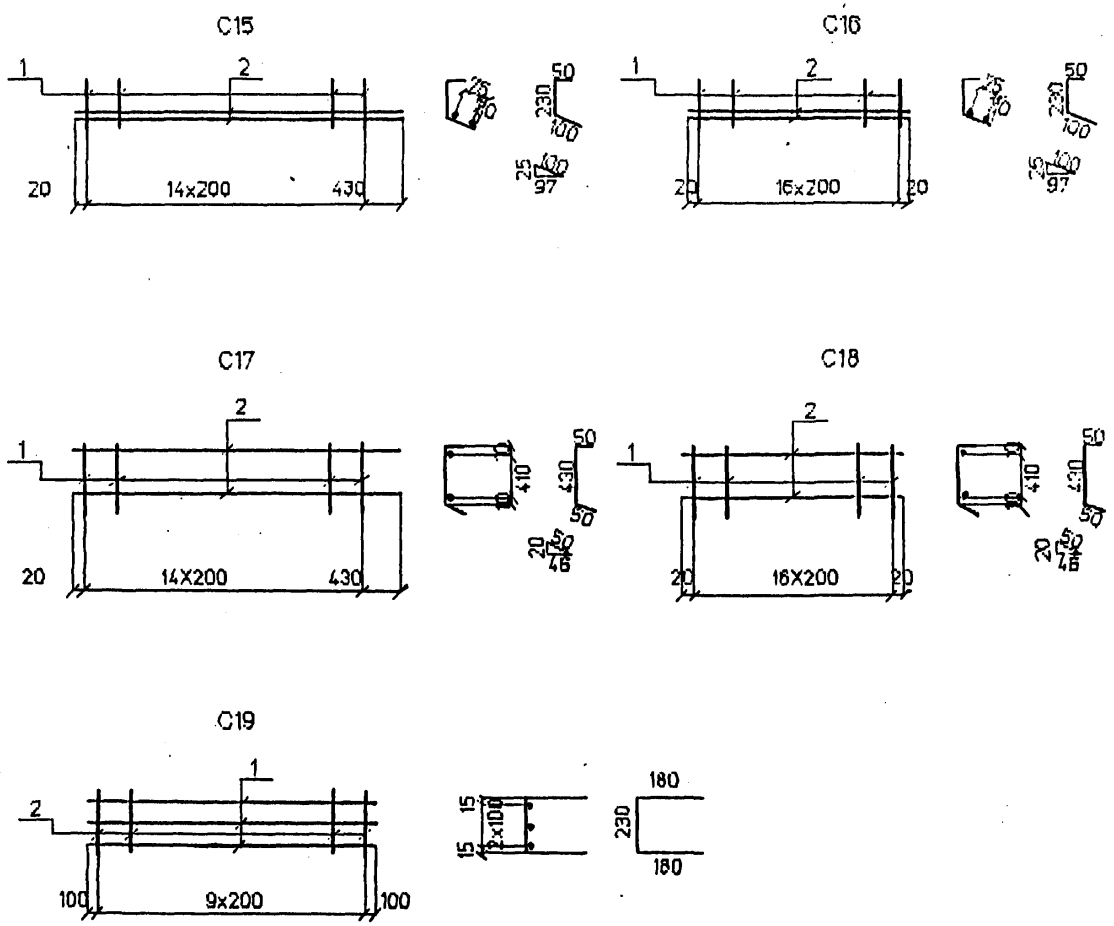
Имя, № подл./Подпись и дата/Взаимн.№

Исполнил	Чернова	<i>Чернова</i>
Проверил	Васильева	<i>Васильева</i>
Нач.пр.гр	Акулова	<i>Акулова</i>
ГИП	Пашковский	<i>Пашковский</i>
Нач.отдела	Ткаченко	<i>Ткаченко</i>
Контроль	Миронова	<i>Миронова</i>

3.501.1-175.93.25-7

Сетка арматурная
C7 - C14

Стрелка	Лист	Листов
Р		1
АО "ТРАНСМОСТ"		



Марка сетки	Поз	Наименование	Кол	Масса ед., кг.	Масса сетки, кг.
C15	1.	Ф8АІ І=380	15	0.2	5.6
	2	Ф8АІ І=3250	2	1.3	
C16	1	Ф8АІ І=380	17	0.2	5.1
	2	Ф8АІ І=3240	2	1.3	
C17	1	Ф8АІ І=530	15	0.2	5.6
	2	Ф8АІ І=	2	1.3	
C18	1	Ф8АІ І=530	17	0.2	6.1
	2	Ф8АІ І=3240	2	1.3	
C19	1	Ф10АІІІ(АІІ) І=2000	3	1.2	5.6
	2	Ф8І І=590	10	0.2	

Арматура класса АІ, АІІ, АІІІ по ГОСТ 5781-82
 Соединение стержней в сетках производится контактной точечной сваркой по ГОСТ 14098-91 или вязальной проволокой
 Для районов с расчетной температурой наружного воздуха ниже минус 30° С соединение стержней из стали класса А-ІІІ марки 25Г2С только вязаное, а в марку сетки вводится индекс "М".
 Для районов с расчетной температурой ниже минус 40° С применение стали марки Ст5сп не допускается.

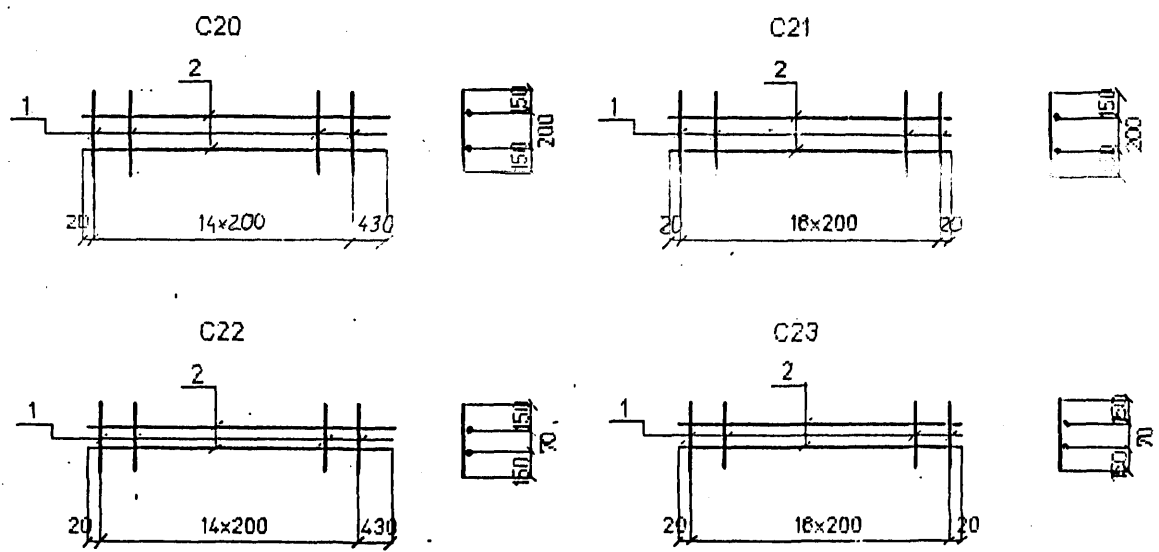
Имя, Фамилия, Подпись и дата Взам.инв.№

Исполнил	Чернова	<i>Чернова</i>
Проверил	Васильева	<i>Васильева</i>
Нач.пр.гр	Акулова	<i>Акулова</i>
тип	Пашковский	<i>Пашковский</i>
Нач.отдела	Ткаченко	<i>Ткаченко</i>
Н.контроль	Миронова	<i>Миронова</i>

3.501.1-175.93.25-7

Сетка арматурная
C15 - C19

Стация	Лист	Листов
Р		1
АО "ТРАНСМОСТ"		



Марка сетки	Поз	Наименование	Кол	Масса ед, кг.	Масса сетки, кг
C20	1	Ф8АІ І=500	15	0.2	5.6
	2	Ф8АІ І=3250	2	1.3	
C21	1	Ф8АІ І=500	17	0.2	5.9
	2	Ф8АІ І=3240	2	1.3	
C22	1	Ф8АІ І=370	15	0.1	4.1
	2	Ф8АІ І=3250	2	1.3	
C23	1	Ф8АІ І=370	17	0.1	5.0
	2	Ф8АІ І=3240	2	1.3	

Арматура класса АІ по ГОСТ 5781-82
 Соединение стержней в сетках производится контактной точечной сваркой по ГОСТ 14098-91 или вязальной проволокой

Имя, Подпись, Подпись и дата Взам. инв. №

Исполнил	Чернова	<i>Чернова</i>	3.5011-175.93.25-7	Стр. 1	Лист 1	Листов 1
Проверил	Васильева	<i>Васильева</i>				
Нач.пр.гр.	Акупова	<i>Акупова</i>				
ГИП	Пашковский	<i>Пашковский</i>				
Нач.отдела	Ткаченко	<i>Ткаченко</i>				
И.контр.оль	Миронова	<i>Миронова</i>	Сетка арматурная C20 - C23	АО "ТРАНСМОСТ"		