

ТИПОВЫЕ СТРОИТЕЛЬНЫЕ КОНСТРУКЦИИ,
ИЗДЕЛИЯ И УЗЛЫ

СЕРИЯ 3.501.1-175.93
ПРОЛЕТНЫЕ СТРОЕНИЯ СБОРНЫЕ
ЖЕЛЕЗОБЕТОННЫЕ
ДЛЯ ЖЕЛЕЗНОДОРОЖНЫХ МОСТОВ
(БАЛЛАСТНОЕ КОРЫТО ШИРИНОЙ 4180 мм)

ВЫПУСК 26

БАЛКА ПЛИТНАЯ ДЛИНОЙ 9,85 м.
С НЕНАПРЯГАЕМОЙ АРМАТУРОЙ
РАБОЧИЕ ЧЕРТЕЖИ

ТИПОВЫЕ СТРОИТЕЛЬНЫЕ КОНСТРУКЦИИ,
ИЗДЕЛИЯ И УЗЛЫ

СЕРИЯ 3.501.1-175.93
ПРОЛЕТНЫЕ СТРОЕНИЯ СБОРНЫЕ
ЖЕЛЕЗОБЕТОННЫЕ
ДЛЯ ЖЕЛЕЗНОДОРОЖНЫХ МОСТОВ
(БАЛЛАСТНОЕ КОРЫТО ШИРИНОЙ 4180мм)

ВЫПУСК 26.
БАЛКА ПЛИТНАЯ ДЛИНОЙ 9.85м
С НЕНАПРЯГАЕМОЙ АРМАТУРОЙ.
РАБОЧИЕ ЧЕРТЕЖИ.

Разработаны АО "Трансмост"

Главный инженер
Начальник отдела
типового проектирования
Главный инженер проекта



В.С.Кисляков

С.С.Ткаченко
В.М.Пашковский

Утверждены указанием МПС РФ
N М-926у от 22.10.96г
Введены в действие с 15.05.2002
приказом ОАО «Трансмост» № 12/Г
от 18.04.2002

Обозначение	Наименование	Стр.
3.501.1-175.93. 26-3	Техническое описание	3
26-4	Балка плитная длиной 9.85м. БП1.98	6
26-5	Балка плитная длиной 9.85м. БП1.98 Общий вид.	9
26-6	Балка плитная длиной 9.85м. БП1.98 Арматурный чертёж	13
26-7	Сетка арматурная С1...С6	18
26-8	Сетка арматурная С7...С14	19
26-9	Сетка арматурная С15...С19	20
26-10	Сетка арматурная С20...С23	21

Инв.№подл.	Подпись и дата	Взам.инв.№

			3.501.1-175.93.26-2			
Исполн.	Акимова	<i>Акимова</i>	Содержание	Стадия	Лист	Листов
Тип	Пешковский	<i>Пешковский</i>		Р		1
Исполн.	Ткаченко	<i>Ткаченко</i>				
Исполн.	Миронова	<i>Миронова</i>				
				АО "ТРАНСМОСТ"		

Настоящий выпуск включает в себя рабочие чертежи железобетонных плитных балок длиной 9.85м с ненапрягаемой арматурой для железнодорожных мостов, разработанные взамен серии 3.501-108 в соответствии со СНиП 2.05.03-84 "Мосты и трубы" (с изменениями от 26.11.91).

Балки предназначены для пролетных строений мостов и путепроводов с шириной балластного корыта 4180 мм на железных дорогах колеи 1520 мм, расположенных на прямых участках пути и кривых радиусами 300 м и более, эксплуатируемых во всех климатических районах России и подрайонах с сейсмичностью до 9 баллов включительно.

МАРКИРОВКА И ПРИМЕНЯЕМЫЕ МАТЕРИАЛЫ

В таблице 1 приведена маркировка балок и применяемые материалы в зависимости от климатических условий эксплуатации.

Таблица 1

Климатические условия эксплуатации			Марка балки	Характеристика бетона		Характеристика арматуры		Сталь закладных деталей ГОСТ 6713-91 марки
				Класс бетона по прочности на сжатие	Марка бетона по морозостойкости	Стержневая		
						Периодическ. профиля марки	Гладкая марки	
Умеренные и суровые	Средняя температура наиболее холодного месяца минус 20°C и выше	Средняя температура наиболее холодной пятидневки минус 30°C и выше	БП1.98-3	В25	F200	Ст5сп кл. А-II	Ст3сп	16Д
			БП1.98-2	В25		10ГТ кл. Ас-II		
			БП1.98-3К1	В30		10ГТ кл. Ас-II		
			БП1.98-2К1	В30		Ст3сп		
			БП1.98-3К2	В30		Ст3сп		
			БП1.98-2К2	В30		25Г2С кл. А-III		
			БП1.98-3К3	В30		*Ст5сп кл. А-II		
			БП1.98-2К3	В30				

Продолжение табл.1

Климатические условия эксплуатации	Марка балки	Характеристика бетона		Характеристика арматуры		Сталь закладных деталей ГОСТ 6713-91 марки		
		Класс бетона по прочности на сжатие	Марка бетона по морозостойкости	Стержневая				
				Периодическ. профиля марки	Гладкая марки			
Особо суровые	Средняя температура наиболее холодного месяца ниже минус 20°C	Средняя температура наиболее холодной пятидневки ниже минус 30°C до минус 40°C включительно	БП1.98-3М	В25	F300	Ст5сп кл. А-II	Ст3сп кл. А-I	16Д
			БП1.98-2М	В25		10ГТ кл. Ас-II		
			БП1.98-3К1М	В30		25Г2С кл. А-III		
			БП1.98-2К1М	В30		*Ст5сп кл. А-II		
			БП1.98-3К2М	В30				
			БП1.98-2К2М	В30				
			БП1.98-3К3М	В30				
			БП1.98-2К3М	В30				
	Средняя температура наиболее холодного месяца ниже минус 20°C	Средняя температура наиболее холодной пятидневки ниже минус 40°C	БП1.98-3М1	В30	F300	10ГТ кл. Ас-II	Ст3сп кл. А-I	10ХСЦД 15ХСЦД
			БП1.98-2М1	В30		25Г2С кл. А-III		
			БП1.98-3К1М1	В35				
			БП1.98-2К1М1	В35				
			БП1.98-3К2М1	В30				
			БП1.98-2К2М1	В30				
			БП1.98-3К3М1	В35				
			БП1.98-2К3М1	В35				

* допускается применять в балках пролетных строений (исключая хомуты) стержни диаметром до 18 мм.

Инв.№подл. Подпись и дата Взаминв.№

Исполнил:	Клещева	<i>[Подпись]</i>
Проверил:	Васильева	<i>[Подпись]</i>
Нач.пр.гр:	Акулова	<i>[Подпись]</i>
гип:	Пашковский	<i>[Подпись]</i>
Нач.отдела:	Ткаченко	<i>[Подпись]</i>
Ин.контроль:	Мирнова	<i>[Подпись]</i>

3.501.1-175.93.26-3

Техническое описание

Стадия	Лист	Листов
Р	1	3

АО "ТРАНСМОСТ"

В таблице 2 приведены марки стали и характеристики соединений арматурных стержней в зависимости от средней температуры наружного воздуха наиболее холодной пятидневки.

Таблица 2

Наименование стали	Средняя температура наиболее холодной пятидневки			
	минус 30°C и выше	ниже минус 30°C до минус 40°C включител.	ниже минус 40°C	
Арматурная сталь по ГОСТ 5781-82	Сталь класса А-I марки СтЗсп ф6-10 мм	сварные и вязаные соединения		
	Сталь класса А-I марки СтЗпс ф6-10 мм	сварные и вязаные соединения	вязаные соединения	—
	Сталь класса А-II марки Ст5сп ф10-40мм	сварные и вязаные соединения		
	Сталь класса А-II марки Ст5пс ф10-16мм (кроме хомутов)	сварные и вязаные соединения	вязаные соединения	—
	Сталь класса А-II марки Ст5пс ф18-40мм (кроме хомутов)	вязаные соединения	—	—
	Сталь класса Ас-II марки 10ГТ	сварные и вязаные соединения		
	Сталь класса А-III марки 25Г2С	сварные и вязаные соединения	вязаные соединения	

Для изготовления балок пролетных строений применяется тяжелый конструкционный бетон по ГОСТ 26633-91, имеющий марку по водонепроницаемости не менее W4.

В таблице 3 приведена маркировка балок в зависимости от положения пути в плане.

Таблица 3

Балка	Путь на кривых радиусом, м			Путь на прямой
	300;400;500	600;800;1000;1200	-	
Наружная	БП1.98-3К3 БП1.98-2К3 БП1.98-3К3М БП1.98-2К3М БП1.98-3К3М1 БП1.98-2К3М1	БП1.98-3К1 БП1.98-2К1 БП1.98-3К1М БП1.98-2К1М БП1.98-3К1М1 БП1.98-2К1М1	-	БП1.98-3 БП1.98-2 БП1.98-3М БП1.98-2М БП1.98-3М1 БП1.98-2М1
Внутренняя	БП1.98-3К2 БП1.98-2К2 БП1.98-3К2М БП1.98-2К2М БП1.98-3К2М1 БП1.98-2К2М1	БП1.98-3К2 БП1.98-2К2 БП1.98-3К2М БП1.98-2К2М БП1.98-3К2М1 БП1.98-2К2М1	-	БП1.98-3М БП1.98-2М БП1.98-3М1 БП1.98-2М1

Пример маркировки балки БП1.98-3К2М1 :

- БП - балка плитная с неапрягаемой арматурой;
- 1 - для пролетных строений с шириной балластного корыта 4180 мм;
- 98 - длина балки в дм;
- 3 - рабочая арматура класса А-III;
- К2 - внутренняя балка для кривых радиусом 300;400;500м.
- М1 - балка эксплуатируется при среднемесячной температуре воздуха ниже минус 20°C и пятидневной температуре ниже минус 40°C.

КОНСТРУКЦИЯ БАЛОК

В выпуске разработана конструкция балок для прямых участков пути и для кривых - наружные и внутренние. Балка таврового сечения. Верхнему поясу (плите балластного корыта) балок придается 3% поперечный уклон для отвода воды в продольную щель между балками (односкатный водоотвод). Наружные балки для кривых участков пути имеют повышенный наружный бортик плиты балластного корыта.

Стыки сварных или вязаных сеток и каркасов выполняются внахлестку на длине не менее 30 диаметров продольных стержней и не менее 250 мм.

Отпускная прочность бетона балок пролетных строений, эксплуатируемых при температуре наружного воздуха до минус 40°C и отгружаемых при положительной температуре должна быть не менее 70% от проектного класса бетона; для балок пролетных строений, отгружаемых при отрицательной температуре - не менее 75% от проектного класса бетона.

Отпускная прочность бетона балок пролетных строений, эксплуатируемых при температуре наружного воздуха ниже минус 40°C и отгружаемых при положительной температуре, должна быть не менее 70% от проектного класса бетона, для балок пролетных строений, отгружаемых при отрицательной температуре - не менее 100% от проектного класса бетона.

В конструкции арматурного каркаса предусмотрены монтажные петли из арматурной стали, для извлечения балки из опалубки. Строповка балок должна производиться вертикальными стропами. После извлечения балки из опалубки перед укладкой гидроизоляции петли срезаются заподлицо с поверхностью бетона.

Для тротуарных консолей и консолей убежищ в наружном бортике балки устанавливаются закладные детали.

ГИДРОИЗОЛЯЦИЯ

В проекте разработано 2 вида гидроизоляции:

- оклеечная (тиколовая, резиноподобная, изоляная), конструкция и технология устройства которой приняты по ВСН 32-81 - "Инструкция по устройству гидроизоляции конструкций мостов и труб на железных, автомобильных и городских дорогах" и "Рекомендациями по устройству гидроизоляции железобетонных пролетных строений железнодорожных мостов с односкатным поперечным отводом воды", ЦИИИС, 1983 г.;
- обмазочная (жидкая мастика "изолакт"), конструкция и технология нанесения которой приняты по "Технологической инструкции по гидроизоляции балластных корыт железобетонных блоков пролетных строений железнодорожных мостов" (для опытного применения на Дмитровском заводе МЖБК в 1992 году).

ДОПУСКИ ПО ИЗГОТОВЛЕНИЮ

Предельные отклонения от предельных размеров не должны превышать величины, указанных в ТУ-3.501.1-175.93.1 и СНиП 3.06.04-91.

Основные предельные отклонения балок:

- по длине: +30; -10 мм
- по высоте: +15 мм
- по наибольшей ширине: +20; -10 мм
- по остальным измерениям: + 5; -5 мм
- искривление продольной оси: 0.001 пролета, но не более 30 мм

ПЕРЕВОЗКА, МОНТАЖ

Балки перевозятся по железной дороге на открытом подвижном составе, как габаритные грузы. Перевозка осуществляется в соответствии с "Техническими условиями погрузки и крепления грузов", МПС, 1990 г.

Установка балок на опоры производится крановым оборудованием грузоподъемностью не менее 30т. Строповка в "обхват" с помощью специальных строповочных приспособлений.

ОХРАНА ТРУДА

Все работы по изготовлению, монтажу и эксплуатации балок пролетных строений должны выполняться в соответствии с требованиями, изложенными в действующих нормативных документах по охране труда, основными из которых являются: СНиП Ш-4-80, "Правила по охране труда при сооружении мостов", "Правила устройства и безопасной эксплуатации грузоподъемных кранов", "Система стандартов безопасности труда" и ведомственные нормативы по безопасному выполнению специальных работ.

Более подробные данные по конструкции, изготовлению и монтажу балок приложены в общей пояснительной записке к проекту типовых конструкций (Выпуск 0).

Изм.№подл.	Поиск и дата	Взам.инв.№
------------	--------------	------------

Лист	Обозначение	Наименование	Количество на марку								Примечание	
			БП198-Э	БП198-2	БП198-3к1	БП198-2к1	БП198-3к2	БП198-2к2	БП198-3к3	БП198-2к3		
		Документация										
	3.5011-175.93.26-1	Технические условия	X	X	X	X	X	X	X	X	X	
	3.5011-175.93.26-5	Общий вид	X	X	X	X	X	X	X	X	X	
	3.5011-175.93.26-6	Архитектурный чертёж	X	X	X	X	X	X	X	X	X	
		Сборочные единицы										
1	3.5011-175.93.26-7	Сетка арматурная С1	2	2	2	2	2	2	2	2	2	
2		С2	1	1	1	1	1	1	1	1	1	
3		С3	2	2	2	2	2	2	2	2	2	
4		С4	1	1	1	1	1	1	1	1	1	
5		С5	2	2	2	2	2	2	2	2	2	
6		С6	1	1	1	1	1	1	1	1	1	
7	3.5011-175.93.26-8	С7	2	2			2	2				

Исполнил	Чеснова	<i>Чеснова</i>
Проверил	Васильева	<i>Васильева</i>
Нач.подг.	Акулова	<i>Акулова</i>
Гип	Пашковский	<i>Пашковский</i>
Мастера	Ткаченко	<i>Ткаченко</i>
Контроль	Мисонова	<i>Мисонова</i>

3.5011-175.93.26-4

Балка плитная
длинной 9,85м
БП198

Статья	Лист	Листов
Р	1	5
АО "ТРАНСМОСТ"		

Лист	Обозначение	Наименование	Количество на марку								Примеч.	
			БП198-Э	БП198-2	БП198-3к1	БП198-2к1	БП198-3к2	БП198-2к2	БП198-3к3	БП198-2к3		
		С9			2	2			2	2		
8		Сетка арматурная С8	1	1			1	1				
		С10			1	1			1	1		
9		С11	2	2			2	2				
		С13			2	2			2	2		
10		С12	1	1			1	1				
		С14			1	1			1	1		
11	3.5011-175.93.26-9	С15	2	2			2	2				
		С17			2	2			2	2		
12		С16	1	1			1	1				
		С18			1	1			1	1		
13		С19	2	2	2	2	2	2	2	2	2	
14	3.5011-175.93.26-10	С20	4	4	4	4	4	4	4	4	4	
15		С21	2	2	2	2	2	2	2	2	2	
16		С22	2	2	2	2	2	2	2	2	2	
17		С23	1	1	1	1	1	1	1	1	1	

3.5011-175.93.26-4

Лист
2

Поз	Обозначение	Наименование	Количество на марку								Примечан
			БП1.98-3	БП1.98-2	БП1.98-3К1	БП1.98-2К1	БП1.98-3К2	БП1.98-2К2	БП1.98-3К3	БП1.98-2К3	
18	3.501.1-175.93.15-3	Изделие закладное МН1(МН1-М)	7	7	7	7	7	7	7	7	
19	3.501.1-175.93.15-10	МН2 _н (МН2 _н -М), МН2 (МН2-М)	4	4	4	4	4	4	4	4	
20	3.501.1-175.93.15-58	МН19(МН19-М)	7	7	7	7	7	7	7	7	
47	3.501.1-175.93.15-49	МН16 (МН16-М)	2	2	2	2	2	2	2	2	
21		Ф32АIII(АII) l=4830	1	1	1	1	1	1	1	1	30,5 кг
22		l=5790	1	1	1	1	1	1	1	1	36,5 кг
23		l=6750		1	1	2*		1	1	2*	42,6 кг 85,2 кг
24		l=7710		2	2	3		2	2	3	97,3 кг 46,0 кг
25		l=8670				2				2	10,4 кг
26		l=8700	2	2	2	1	2	2	2	1	1,4 кг 109,8 кг
27		l=9680	2	3	3	3	2	3	3	3	12,9 кг 102,9 кг
28		l=6780	1				1				42,8 кг
29		l=7740	1				**				97,7 кг
30		l=11020	2	3	3	3	2	3	3	3	18,1 кг 218,5 кг
31		l=10070	3	3	3	3	3	3	3	3	190,6 кг

* Для балок марок БП1.98-2К1, БП1.98-2К1М, БП1.98-2К3;
БП1.98-2К3М один из стержней поз.23 не устанавливать.
** Для балок марок БП1.98-3К2, БП1.98-3К2М один из стержней поз.29 не устанавливать.

*** см.примечание в докум.3.501.1-175.93.26-5

3.501.1-175.93.26-4

Лист
3

Поз	Обозначение	Наименование	Количество на марку								Примечани
			БП1.98-3	БП1.98-2	БП1.98-3К1	БП1.98-2К1	БП1.98-3К2	БП1.98-2К2	БП1.98-3К3	БП1.98-2К3	
32		Ф32АIII(II) l=10560	2	2	2	2	2	2	2	2	133,3 кг 300,5;443,9; 507,3 кг
33		l=10050	6	7	7	8	6	7	7	8	
34		Ф8АI l=9800	9	9	9	9	9	9	9	9	34,8 кг
35		Ф10АIII(АII) l=720						2	2		0,9 кг
36		Ф8АI l=690						2	2		0,6 кг
37		Ф8АI l=530						2	2		0,4 кг
38		Ф8АI l=350						8	8		1,1 кг
39		Ф8АI l=300						20	20		2,4 кг
40		Ф8АI l=800						6	6		2,5 кг
41		Ф10АI l=1720	108	108	108	108	108	108	108	108	115,2 кг
42		Ф10АI l=1760	54	52	54	54	54	54	54	54	58,9 кг
43		Ф32АI l=2910	4	4	4	4	4	4	4	4	73,5 кг
44		Ф32АIII(АII) l=400	4	4	4	4	4	4	4	4	10,1 кг
45		Ф32АIII(АII) l=950	8	8	8	8	8	8	8	8	48 кг
46		Ф8АI l=950	36	36	36	36	36	36	36	36	12,3 кг

3.501.1-175.93.26-4

Лист
4

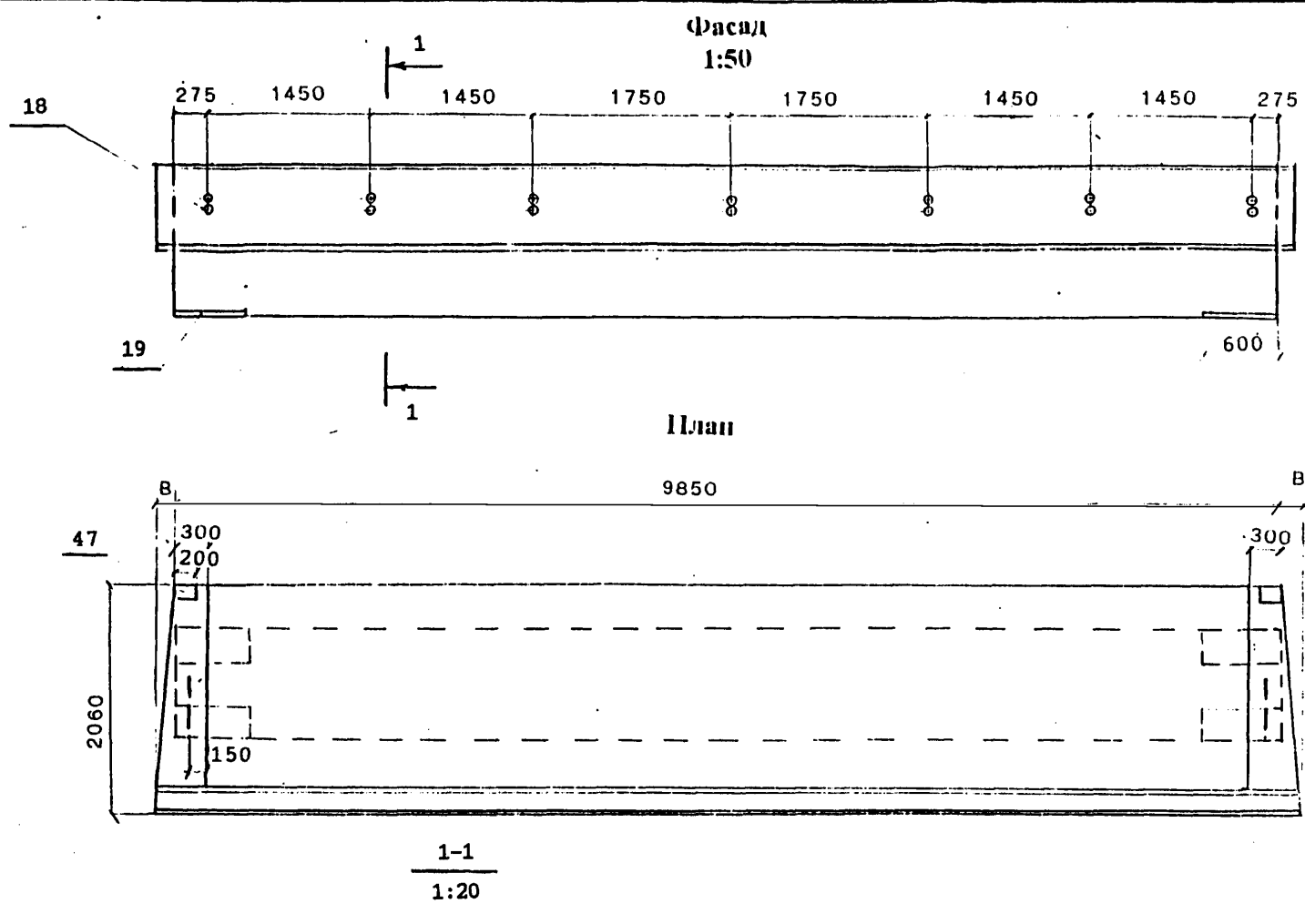
ЕОП	Обозначение	Наименование	Количество на марку								Примечание	
			БП198-3	БП198-2	БП198-3К1	БП198-2К1	БП198-3К2	БП198-2К2	БП198-3К3	БП198-2К3		
		Материалы										
		Бетон класса	В25	В25	В30	В30	В30	В30	В30	В30		
		Для балок с индексами М1	В30	В30	В35	В35	В30	В30	В35	В35		
		Объем бетона, м ³	9.4	9.4	9.6	9.6	9.4	9.4	9.6	9.6		

Арматура класса А-I, А-II, А-III
по ГОСТ 5781-82

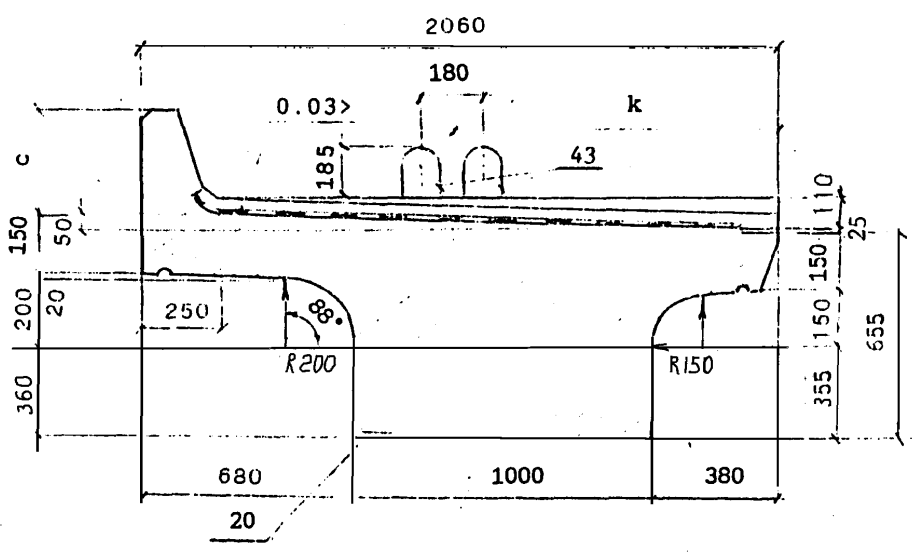
3.501.1-175.93.26-4

Лист

5



Марка балки	в, мм	с, мм	к, мм	Масса балки, т без изоляции с изоляцией
БП1.98-3 БП1.98-3М БП1.98-3М1	—	350	1000	23.5 — 25.9
БП1.98-2 БП1.98-2М БП1.98-2М1	—	350	1000	23.5 — 25.9
БП1.98-3К1 БП1.98-3К1М БП1.98-3К1М1	—	550	1020	24.0 — 26.4
БП1.98-2К1 БП1.98-2К1М БП1.98-2К1М1	—	550	1020	24.0 — 26.4
БП1.98-3К2 БП1.98-3К2М БП1.98-3К2М1	—	350	1000	23.5 — 25.9
БП1.98-2К2 БП1.98-2К2М БП1.98-2К2М1	—	350	1000	23.5 — 25.9
БП1.98-3К3 БП1.98-3К3М БП1.98-3К3М1	40	550	1020	24.1 — 26.5
БП1.98-2К3 БП1.98-2К3М БП1.98-2К3М1	40	550	1020	24.1 — 26.5



В балках, предназначенных для установки с внутренней стороны кривой, закладные детали поз.20 предусмотрены для крепления консолей убежищ (только в местах установки убежищ) или для крепления консолей кабельных желобов (по всей длине балок). Закладные детали поз.20 устанавливаются по оси деталей поз.18. После извлечения балки из опалубки перед укладкой гидронепроницаемой сетки поз.43 срезаются заподлицо с поверхностью бетона.

Имя, Подпись, Дата, Взам.инв.№

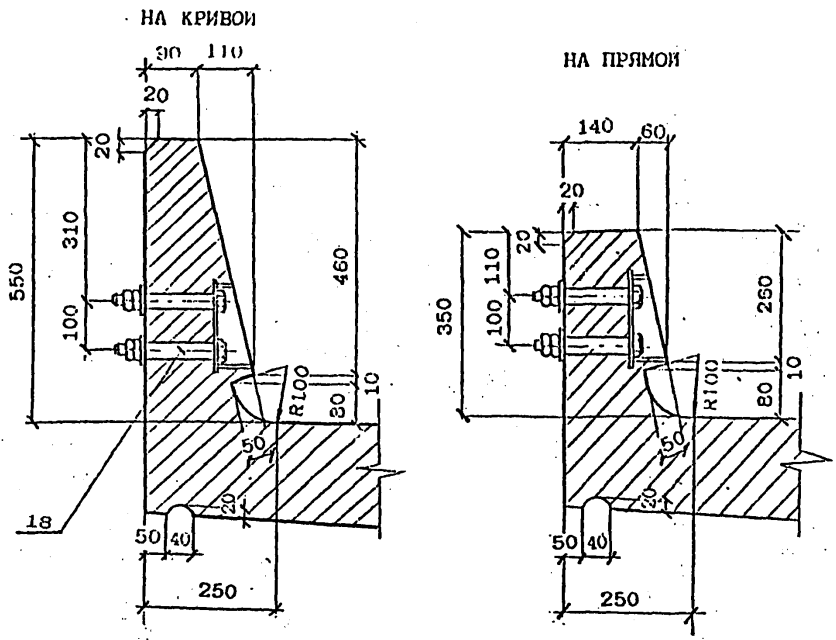
Проверил	Васильева	<i>Васильева</i>
Нач.пр.гр	Акулова	<i>Акулова</i>
ГИП	Пашковский	<i>Пашковский</i>
Издатель	Ткаченко	<i>Ткаченко</i>
Контроль	Миронова	<i>Миронова</i>

3.501.1-175.93.26-5

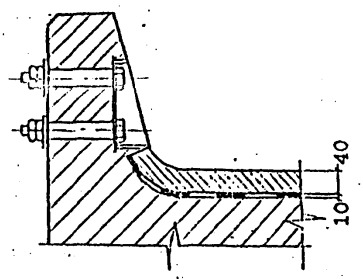
Балка плитная
длиной 9.85м
БП1.98
Общий вид

Стенда	Лист	Листов
Р	1	4
АО "ТРАНСМОСТ"		

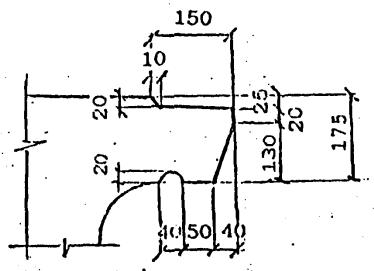
ПРОДОЛЖЕНИЕ БОРТИК БАЛКИ
1:10



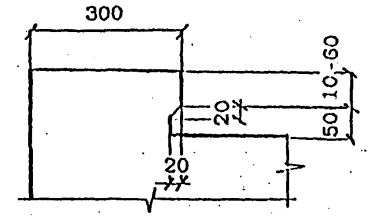
ДЕТАЛЬ ЗАДЕЛКИ ИЗОЛЯЦИИ



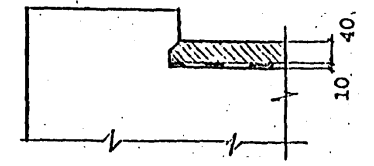
КОНСТРУКЦИЯ КОНЦЕВОГО УЧАСТКА
ПЛИТЫ БАЛЛАСТНОГО КОРЫТА



ПОПЕРЕЧНЫЙ БОРТИК БАЛКИ
1:10



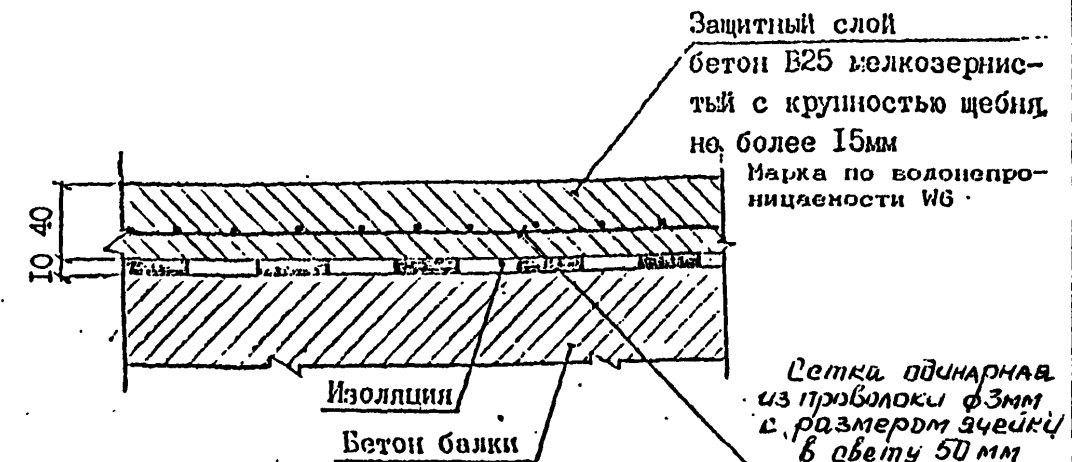
ДЕТАЛЬ ЗАДЕЛКИ ИЗОЛЯЦИИ



Имя, Подпись, Подпись и дата, Взам.инв.№

Вид гидроизоляции	Марки балок	Конструкция гидроизоляции (без защитного слоя)	Толщина слоя, мм
Тиоколовая настичная	БП1.98	Грунтовка	0.1
	БП1.98-М	Мастика тиоколовая СМ1 по ТУ38.33-119-69	1.5
	БП1.98-М1	Армирующая материал-сетки стекланинке СС1, СС5 по ТУ6-11-99-75 Минхимпрома Мастика тиоколовая СМ1 по ТУ38.33-119-69	0.2 1.5
Резино-полобная рулонная	БП1.98	Грунтовка	0.1
		Мастика изоляная МРБ-Х-15 по ТУ200УССР82-73	1.0
		Бутизол вулканизированный по ТУ38.103-301-75 или армогидробутил по ТУ21-27-54-79 МПСМ	2.0
		Мастика изоляная МРБ-Х-15 по ТУ200УССР82-73	1.0
	БП1.98-М	Бутизол вулканизированный по ТУ38.103-301-75 или армогидробутил по ТУ21-27-54-79 МПСМ	2.0
		ВАРИАНТ 1	
		Грунтовка	0.1
		Мастика МВБ-Х-120 по ТУ21-27-54-79 МПСМ	1.0
	БП1.98-М1	Бутизол вулканизированный по ТУ38.103-301-75 или резина техническая ТМКШ (С-С1) по ГОСТ 7338-90	2.0
		Мастика МВБ-Х-120 (как герметик в стыках) по ТУ 21-27-39-74 МПСМ	1.0
		Бутизол вулканизированный по ТУ38.103-301-75 или резина техническая ТМКШ (С-С1) по ГОСТ 7338-90	2.0
		ВАРИАНТ 2	
БП1.98-М1	Грунтовка	0.1	
	Клей СВ-1 по ГОСТ 38.105651-74	1.0	
	Резина техническая ТМКШ (С-С1) по ГОСТ 7338-90	2.0	
	Клей СВ-1 (как герметик в стыках) по ТУ 38.105651-74	1.0	
Изоляная рулонная	БП1.98	ВАРИАНТ 1	
		Грунтовка	0.1
		Мастика изоляная МРБ-Х-15 по ТУ200 УССР 82-73	2.0
		Армоизол по ТУ 21-27...79	2.0
	БП1.98-М	Мастика изоляная МРБ-Х-15 по ТУ200 УССР 82-73	1.0
		Изол рулонный по ГОСТ 10296-79	1.0
		ВАРИАНТ 2	
		Грунтовка	0.1
		Мастика изоляная МРБ-Х-15 по ТУ200 УССР 82-73	2.0
		Изол рулонный по ГОСТ 10296-79	2.0
БП1.98-М	Мастика изоляная МРБ-Х-15 по ТУ200 УССР 82-73	1.0	
	Армирующая материал-сетки стекланинке СС1, СС5 по ТУ6-11-99-75 Минхимпрома	0.2	
	Мастика изоляная МРБ-Х-15 по ТУ200 УССР 82-73	1.0	
	Изол рулонный по ГОСТ 10296-79	2.0	
Обмазочная	БП1.98	Смазывающий раствор 1% сульфанола НИ-3 (или иного средства типа "Лотос") Грунтовка жидкой мастикой "Изолакт" ЛСП-901 в соотношении с водой 1:1 с расходом 0.5 кг/м ² 4-5 слоев мастики "Изолакт" ЛСП-901 с расходом не менее 2 кг/м ²	Общая толщина пленки 0.7 мм

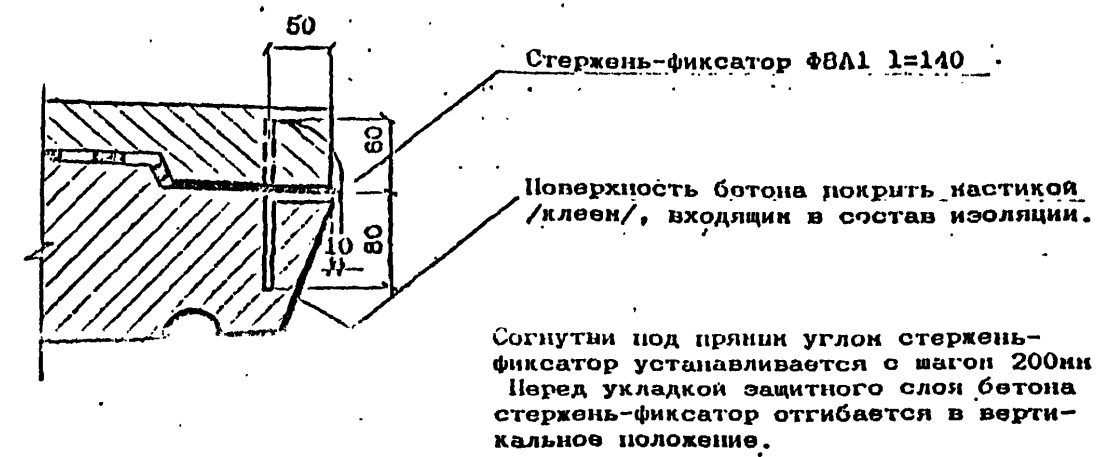
КОНСТРУКЦИЯ ЗАЩИТНОГО СЛОЯ



При устройстве гидроизоляции руководствоваться ВСН 32-81

- "Инструкция по устройству гидроизоляции конструкции мостов и труб на железных, автомобильных и городских дорогах"; "Рекомендации по устройству гидроизоляции железобетонных пролетных строений железнодорожных мостов с односторонним поперечным отводом воды", ЦНИИС, 1983 г.; "Технологической инструкцией по гидроизоляции балластных корит железобетонных блоков пролетных строений железнодорожных мостов"

ЗАДЕЛКА ИЗОЛЯЦИИ НА КОНЦЕВОМ УЧАСТКЕ ПЛИТЫ



Согнуты под прямым углом стержень-фиксатор устанавливается с шагом 200мм. Перед укладкой защитного слоя бетона стержень-фиксатор отгибается в вертикальное положение.

Имя, Подпись, и дата

3.5011-175.93.26-5

ВЕДОМОСТЬ РАСХОДА МАТЕРИАЛОВ НА УСТРОЙСТВО ГИДРОИЗОЛЯЦИИ

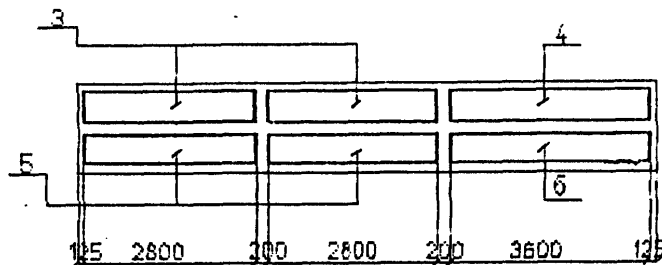
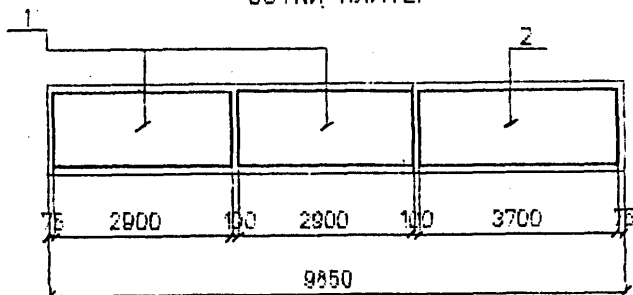
Марка балки	Трехслойная настижная гидроизоляция			Защитный слой		Фиксатор Ø8Л1 ГОСТ 5781-82 шт / кг
	Грунтовка на основе трехслойной мастики СМ1 СМ1 м2	Мастика трехслойная СМ1 по ТУ 38.33-119-69 кг	Сетка стеклосланная СС1, СС5 по ТУ 6-11-99-75 Минхимпрома м2	Бетон В25 F200* м2 / м3	Сетка арматурная 50-3.0-0 ГОСТ 5336-80 м2 / кг	
БП1.98-3						
БП1.98-2						
БП1.98-3К1						
БП1.98-2К1						
БП1.98-3К2	17.7	58.6	16.9	18.1 / 0.7	16.9 / 41.0	49 / 3.9
БП1.98-2К2						
БП1.98-3К3						
БП1.98-2К3						

Расход материалов приведен для трехслойной настижной гидроизоляции. В случае необходимости применения иной конструкции гидроизоляции расход материалов считается индивидуально.

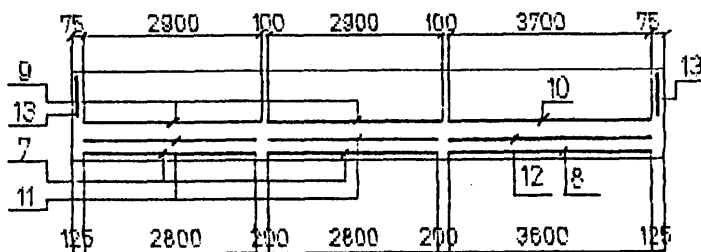
* Марка бетона по морозостойкости при эксплуатации конструкция в особо суровых климатических условиях - F 300.

Име. № подл. Подп. и дата. Взам. инв. №

схема расположения сеток сетки плиты



сетки бортиков



сетки вугтов

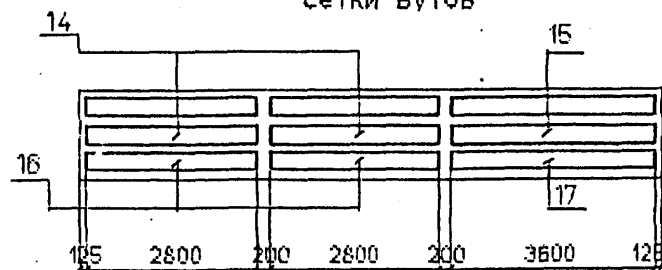
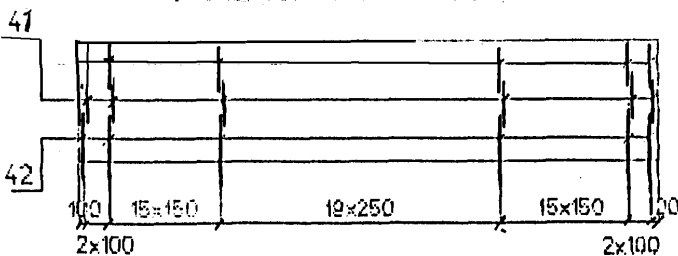
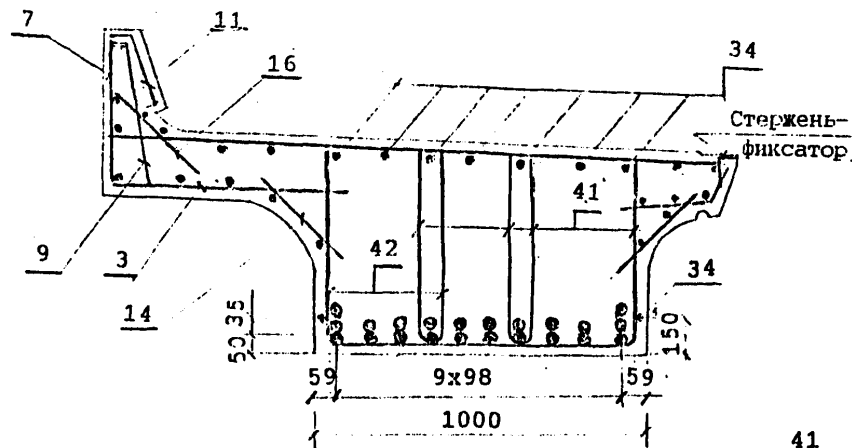


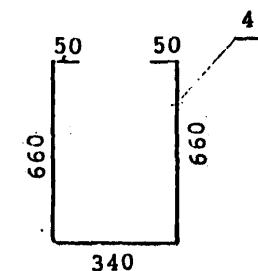
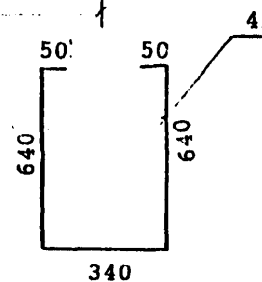
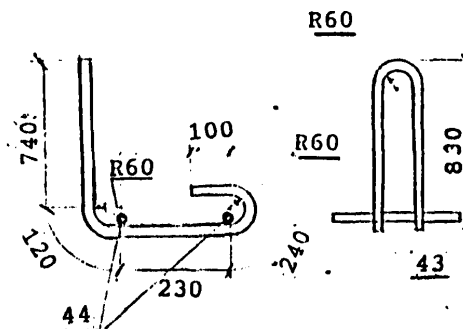
схема расположения хомутов



Сечение в середине пролета



Деталь заделки строповочной петли



Наименьшая толщина защитного слоя бетона до поверхности хомутов - 20 мм; до поверхности рабочей арматуры - 30 мм.

Привязка закладных изделий и строповочных петель приведена на докум. 3.501.1-175.93.26-5

Стержень-фиксатор см. докум. 3.501.1-175.93.26-5

и дата Взам. инв. №

Инв. № подл. Пс

Исполнил	Гордеев	<i>Гордеев</i>
Проверил	Башков	<i>Башков</i>
Нач. пр. гр.	Акулова	<i>Акулова</i>
Г.И.П.	Пашковский	<i>Пашковский</i>
нач. отдела	Ткаченко	<i>Ткаченко</i>
интерпрет.	Иванова	<i>Иванова</i>

3.501.1-175.93.26-6

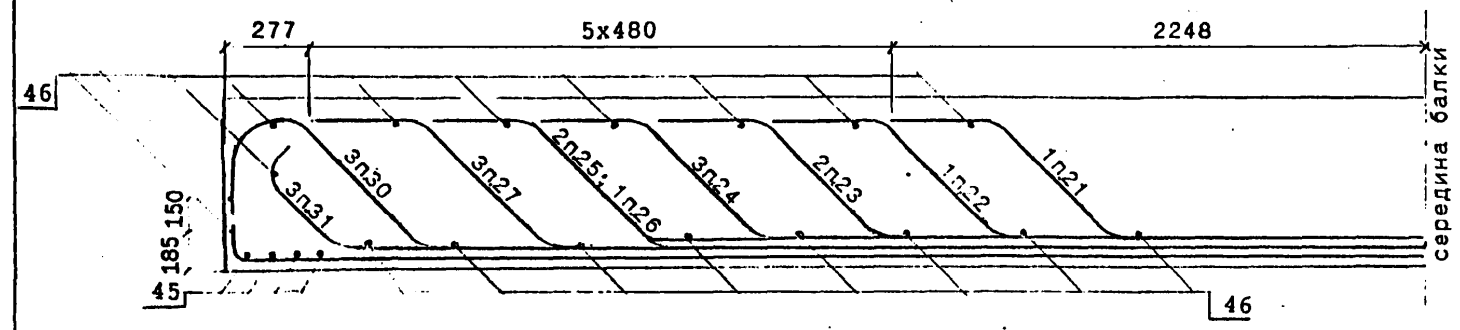
Балка плитная
длиной 9.85м
БП1.98
Арматурный чертеж

Стадия	Лист	Листов
Р	1	5

АО "ТРАНСМОСТ"

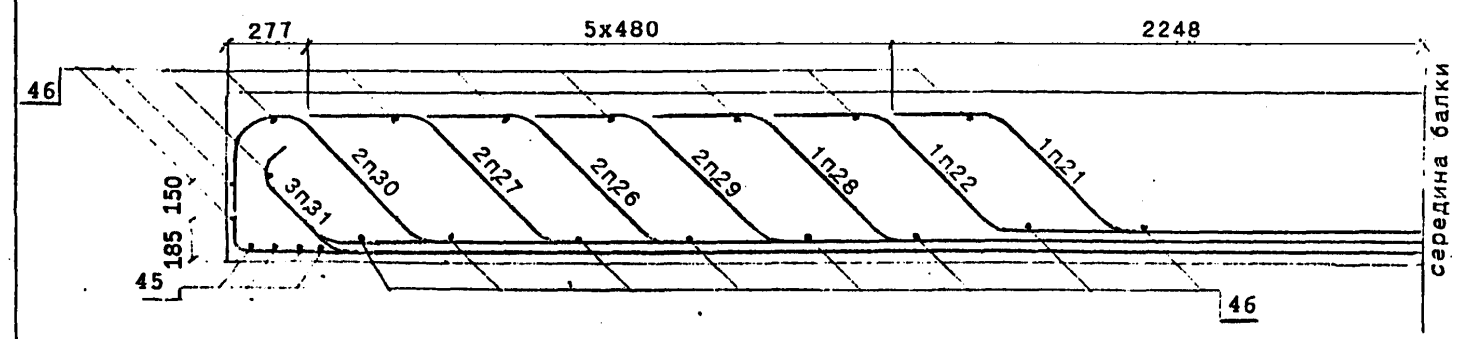
СХЕМА РАСПОЛОЖЕНИЯ ОТОГНУТЫХ СТЕРЖНЕЙ

БП1.98-2К1; БП1.98-2К1М; БП1.98-2К1М1; БП1.98-2К3; БП1.98-2К3М; БП1.98-2К3М1



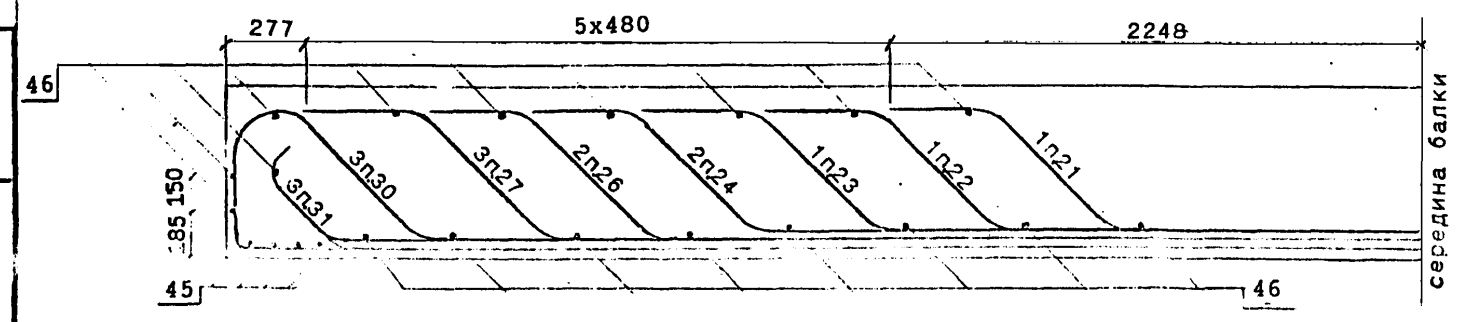
25	23	24	24	22		21	24	23	25
31	27	30	31	27	26	30	30	27	31
32	33	33	33	33	33	33	33	33	32

БП1.98-3; БП1.98-3М; БП1.98-3М1; БП1.98-3К2; БП1.98-3К2М; БП1.98-3К2М1



22									21
30	29	26	27	31	28	27	26	29	30
32	33	31	33	33	33	33	31	33	32

БП1.98-2; БП1.98-2М; БП1.98-2М1; БП1.98-3К1; БП1.98-3К1М; БП1.98-3К1М1;
БП1.98-2К2; БП1.98-2К2М; БП1.98-2К2М1; БП1.98-3К3; БП1.98-3К3М; БП1.98-3К3М1



		22	24		21		24	23	
31	26	30	27	30	27	27	30	26	31
32	33	33	33	33	31	33	33	33	32

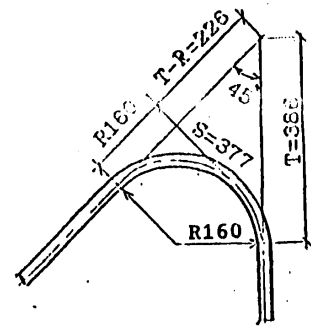
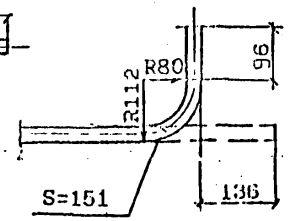
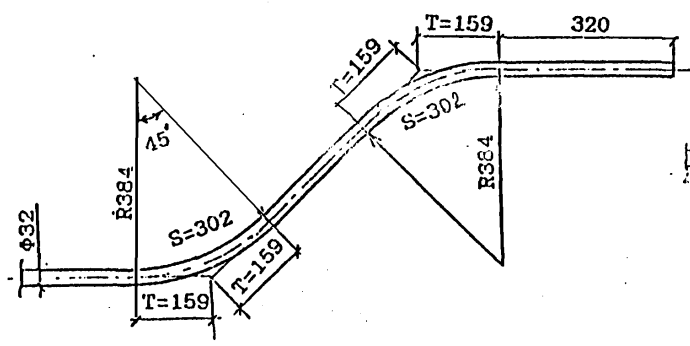
Имя, Подпись, дата, Взам. инв. №

* Для балок марок БП1.98-2К1, БП1.98-2К1М; БП1.98-2К3; БП1.98-2К3М один из стержней поз. 23 не устанавливать.
** Для балок марок БП1.98-3; БП1.98-3М; БП1.98-3М1; БП1.98-3К2, БП1.98-3К2М один из стержней поз. 29 не устанавливать.

Поз	Эскиз
21	
22	
23	
24	
25	
26	
27	

Поз	Эскиз
28	
29	
30	
31	
32	
33	

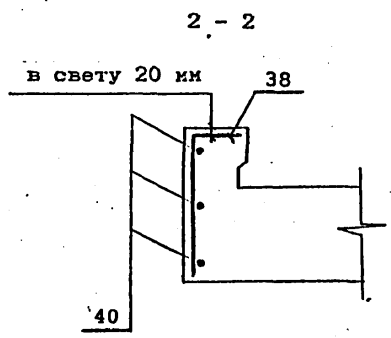
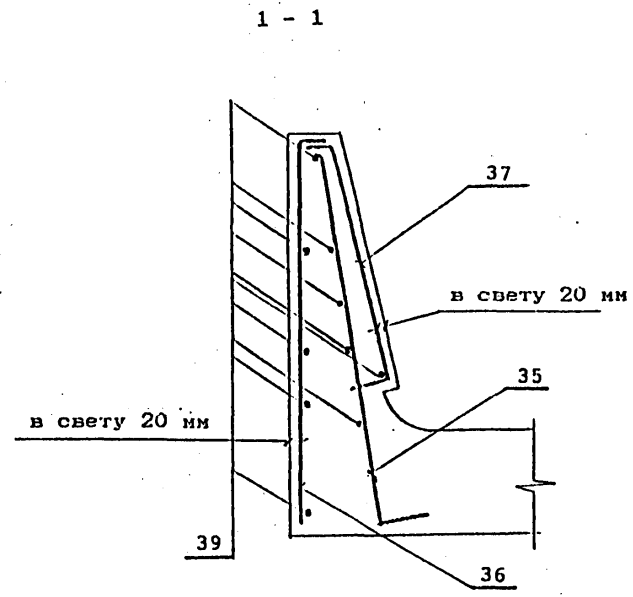
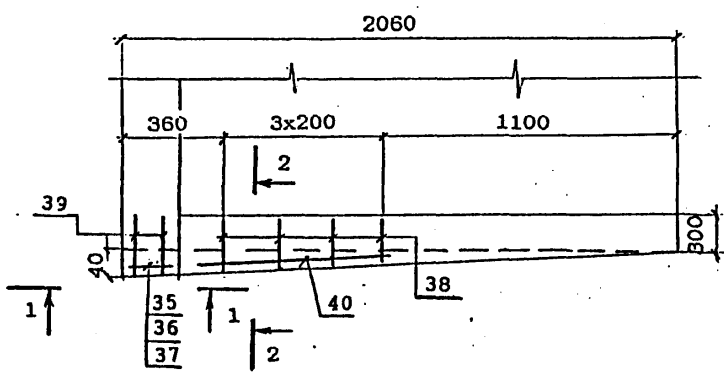
ДЕТАЛИ ОТГИБОВ



Имя, На подл. Подпись и дата Взам. инв. №

Для балок марок
БП.98-К3

ДОПОЛНИТЕЛЬНОЕ АРМИРОВАНИЕ НА КРИВЫХ



Ведомость деталей

Поз	Э с к и з
35	650 70
36	640 50
37	20 46 430 50
38	200 150

Дата Взам.№

Имя.№подл.Подп.

ВЕДОМОСТЬ РАСХОДА СТАЛИ, кг

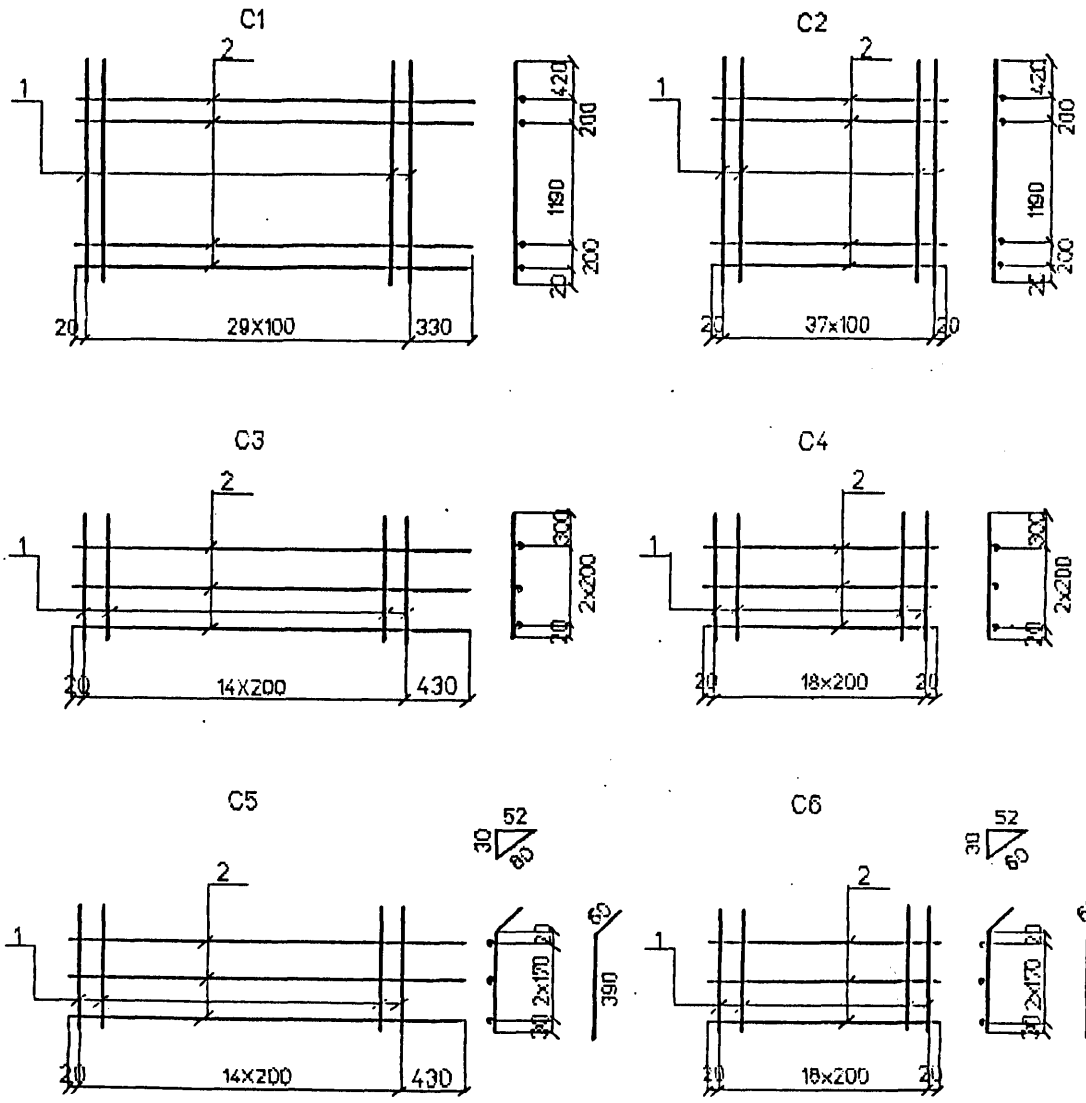
МАРКА БАЛКИ	Изделия арматурные								Вязаль- ная прово- лока ГОСТ 3282-74	ВСЕГО
	Арматура класса									
	АШ (АП)				А1					
	ГОСТ 5781-82									
	φ32	φ12	φ10	Итого	φ32	φ10	φ8	Итого		
БП1.98-3	1352.8	176.4	36.6	1565.8	73.5	174.1	213.0	460.6	8.1	2034.5
БП1.98-2	1546.1	176.4	36.6	1759.1	73.5	174.1	213.0	460.6	8.9	2228.6
БП1.98-3К1	1546.1	176.4	56.2	1778.7	73.5	174.1	225.4	473.0	9.0	2260.7
БП1.98-2К1	1753.3	176.4	56.2	1985.9	73.5	174.1	225.4	473.0	9.9	2468.8
БП1.98-3К2	1352.8	176.4	36.6	1565.8	73.5	174.1	213.0	460.6	8.1	2034.5
БП1.98-2К2	1546.1	176.4	36.6	1759.1	73.5	174.1	213.0	460.6	8.9	2228.6
БП1.98-3К3	1546.1	176.4	57.1	1779.6	73.5	174.1	232.4	480.0	9.1	2268.7
БП1.98-2К3	1753.3	176.4	57.1	1986.8	73.5	174.1	232.4	480.0	9.9	2476.7

Продолжение ведомости

Марка балки	ИЗДЕЛИЯ ЗАКЛАДНЫЕ															Общий расход			
	Прокат								Сталь арматурная ГОСТ 5781-82			Стандартные изделия					Всего		
	Листовой ГОСТ 19903-74, δ							Труба ГОСТ 8732-78 32x3.5	Уголок ГОСТ 8509-80 125x12	Класса А111(А11)			Болт ГОСТ 7798-70 М22	Гайка ГОСТ 5915-70 М22	Шайба ГОСТ 11371-78 φ22			Итого	
	40	20	16	12	8	5	Итого			φ22	φ12	Итого							
	Итого																		
БП1.98-3																		2471.2	
БП1.98-2																	2503.3		
БП1.98-3К1	8.8	11.4	120.4	4.8	15.6	7.0	168.0	4.2	36.4	40.6	11.2	8.8	20.0	11.2	2.1	0.7	14.0	242.6	2711.4
БП1.98-2К1																		2277.1	
БП1.98-3К2																		2471.2	
БП1.98-2К2																		2511.3	
БП1.98-3К3																		2719.3	
БП1.98-2К3																			

Марки сталей приведены в табл.1,2 технического описания.

Имя, № подл. Подг. дата. Взам.инв.№



Марка сетки	Поз	Наименование	Кол	Масса ед. кг.	Масса сетки кг
C1	1	φ12AIII(AII) l=2030	30	1.8	59.2
	2	φ8AI l=3250	4	1.3	
C2	1	φ12AIII(AII) l=2030	38	1.8	74.4
	2	φ8AI l=3640	4	1.4	
C3	1	φ8AI l=720	15	0.3	8.1
	2	φ8AI l=3250	3	1.3	
C4	1	φ8AI l=720	19	0.3	9.7
	2	φ8AI l=3640	3	1.4	
C5	1	φ8AI l=450	15	0.2	6.9
	2	φ8AI l=3250	3	1.3	
C6	1	φ8AI l=450	19	0.2	8.0
	2	φ8AI l=3640	3	1.4	

Арматура класса AI, AII, AIII по ГОСТ 5781-82
 Соединение стержней в сетках производится контактной точечной сваркой по ГОСТ 14098-91 или вязальной проволокой
 Для районов с расчетной температурой наружного воздуха ниже минус 30°С соединение стержней из стали класса А-III марки 25Г2С только вязаное, а в марку сетки вводится индекс "М".
 Для районов с расчетной температурой ниже минус 40°С применение стали марки Ст5сп не допускается.

Имя, Подпись и дата

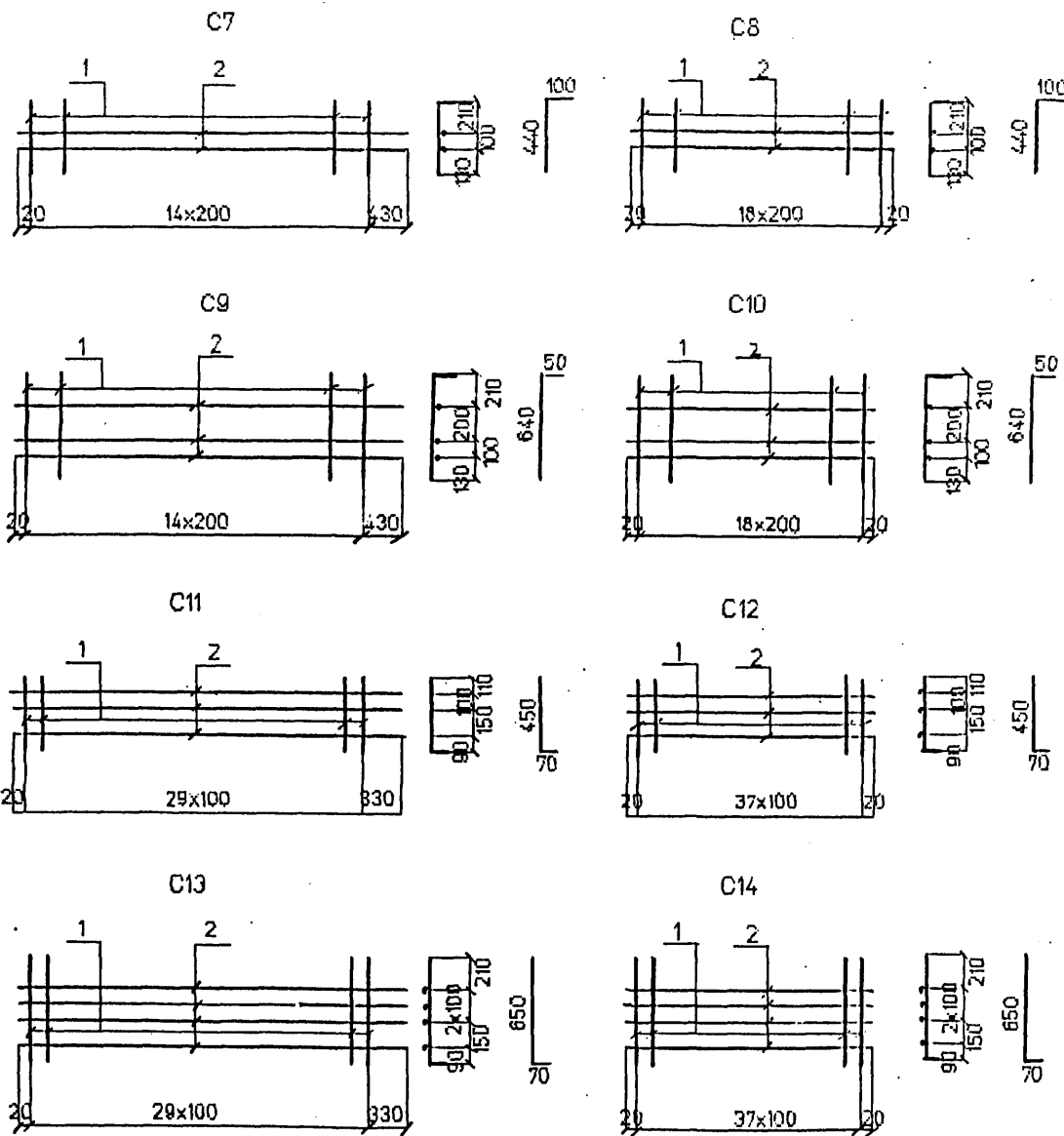
Проверил	Васильева	<i>Васильева</i>
Нач.пр.гр	Анулова	<i>Анулова</i>
Гип	Пашковский	<i>Пашковский</i>
Нач.отдела	Ткаченко	<i>Ткаченко</i>
Контроль	Миронова	<i>Миронова</i>

3.501.1-175.93.26-7

Сетка арматурная
C1 - C6

Страница	Лист	Листов
Р		1

АО "ТРАНСМОСТ"



Марка сетки	Поз	Наименование	Кол	Масса ед., кг.	Масса сетки, кг
C7	1	Ф8АI I=540	15	0.2	6.1
	2	Ф8АI I=3250	2	1.3	
C8	1	Ф8АI I=540	19	0.2	7.1
	2	Ф8АI I=3640	2	1.4	
C9	1	Ф8АI I=690	15	0.3	8.3
	2	Ф8АI I=3250	3	1.3	
C10	1	Ф8АI I=690	19	0.3	8.9
	2	Ф8АI I=3640	3	1.4	
C11	1	Ф10АIII(АII) I=520	30	0.3	12.9
	2	Ф8АI I=3250	3	1.3	
C12	1	Ф10АIII(АII) I=520	38	0.3	15.6
	2	Ф8АI I=3640	3	1.4	
C13	1	Ф10АIII(АII) I=720	30	0.5	19.6
	2	Ф8АI I=3250	4	1.3	
C14	1	Ф10АIII(АII) I=720	38	0.5	24.1
	2	Ф8АI I=3640	4	1.4	

Арматура класса АI, АII, АIII по ГОСТ 5781-82

Соединение стержней в сетках производится контактной точечной сваркой по ГОСТ 14098-91 или вязальной проволокой

Для районов с расчетной температурой наружного воздуха ниже минус 30°С соединение стержней из стали класса А-III марки 25Г2С только вязаное, а в марку сетки вводится индекс "М".

Для районов с расчетной температурой ниже минус 40°С применение стали марки Ст5сп не допускается.

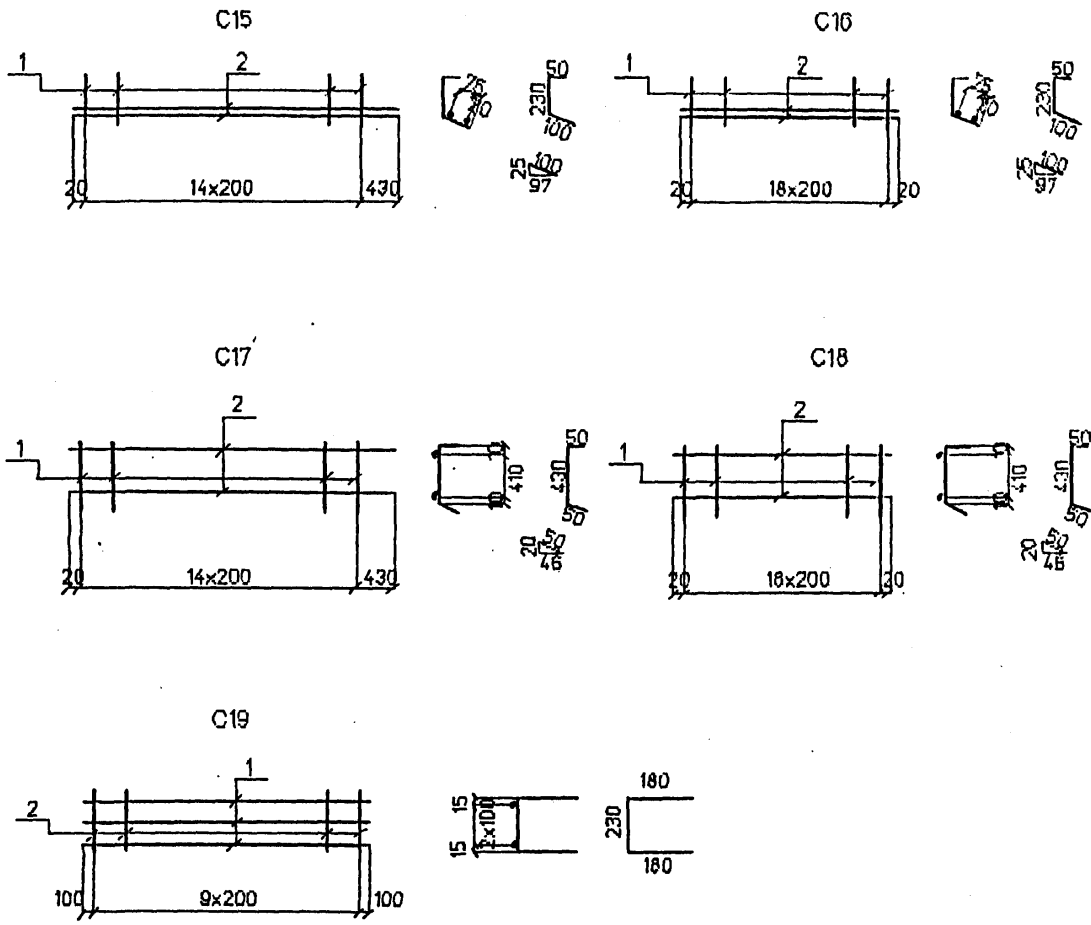
Исполнил	Чернова	<i>Чернова</i>
Проверил	Васильева	<i>Васильева</i>
Нач.пр.гр	Анулова	<i>Анулова</i>
ТИП	Пашковский	<i>Пашковский</i>
Нач.отдела	Ткаченко	<i>Ткаченко</i>
Контроль	Пиронсва	<i>Пиронсва</i>

3.501.1-175.93.26-8

Сетка арматурная
C7 - C14

Страница	Лист	Листов
Р		1

АО "ТРАНСМОСТ"



Марка сетки	Поз	Наименование	Кол	Масса ед. кг.	Масса сетки кг
C15	1	Ф8АІ І=380	15	0.2	5.6
	2	Ф8АІ І=3250	2	1.3	
C16	1	Ф8АІ І=380	19	0.2	5.7
	2	Ф8АІ І=3640	2	1.4	
C17	1	Ф8АІ І=530	15	0.2	5.6
	2	Ф8АІ І=3250	2	1.3	
C18	1	Ф8АІ І=530	19	0.2	6.9
	2	Ф8АІ І=3640	2	1.4	
C19	1	Ф10АІІІ(АІІ) І=2000	3	1.2	5.6
	2	Ф8І І=590	10	0.2	

Арматура класса АІ, АІІ, АІІІ по ГОСТ 5781-82
 Соединение стержней в сетках производится контактной точечной сваркой по ГОСТ 14098-91 или вязальной проволокой
 Для районов с расчетной температурой наружного воздуха ниже минус 30°С соединение стержней из стали класса А-ІІІ марки 25Г2С только вязаное, а в марку сетки вводится индекс "М".
 Для районов с расчетной температурой ниже минус 40°С применение стали марки Ст5сп не допускается.

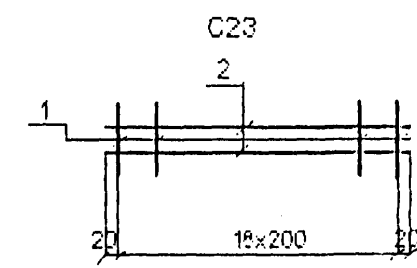
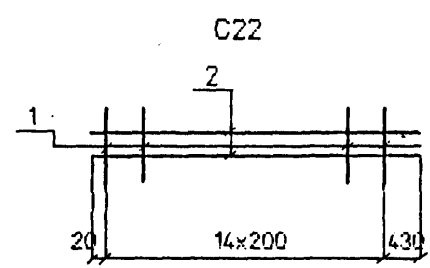
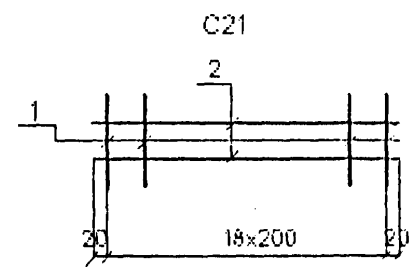
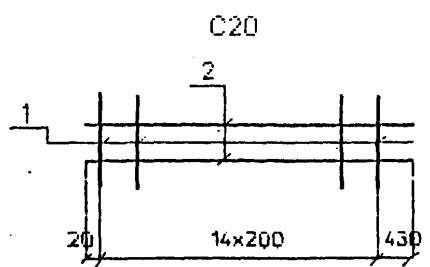
Имя, Подпись, Подпись и дата Взам. инв. №

Исполнил	Чернышова	<i>Чернышова</i>
Проверил	Васильева	<i>Васильева</i>
нач.пр.гр	Акупова	<i>Акупова</i>
ГИП	Пешковский	<i>Пешковский</i>
Нач.отдела	Ткаченко	<i>Ткаченко</i>
Н.контроль	Миронова	<i>Миронова</i>

3.5011-175.93.26-9

Сетка арматурная
C15 - C19

Страница	Лист	Листов
Р		1
АО "ТРАНСМОСТ"		



Марка сетки	Поз	Наименование		Кол	Масса ед. кг.	Масса сетки кг
C20	1	φ8A1	l=500	15	0.2	5.6
	2	φ8A1	l=3250	2	1.3	
C21	1	φ8A1	l=500	19	0.2	6.6
	2	φ8A1	l=3640	2	1.4	
C22	1	φ8A1	l=370	15	0.1	4.1
	2	φ8A1	l=3250	2	1.3	
C23	1	φ8A1	l=370	19	0.1	5.7
	2	φ8A1	l=3640	2	1.4	

Арматура класса A1 по ГОСТ 5781-82
 Соединение стержней в сетках производится контактной точечной сваркой по ГОСТ 14098-91 или вязальной проволокой

Имя, №подл. Подпись и дата Взам. инв. №

Исполнитель	Васильева	С.С.С.С.
Проверил	Васильева	В.С.С.С.
Нач.пр.гр	Акупова	А.А.А.А.
ГИП	Пашковский	П.П.П.П.
Нач.отдела	Ткаченко	Т.Т.Т.Т.
Контроль	Миронова	М.М.М.М.

3.501.1-175.93.26-10

Сетка арматурная
C20 - C23

Стандия	Лист	Листов
Р		1

АО "ТРАНСМОСТ"