

ТИПОВЫЕ СТРОИТЕЛЬНЫЕ КОНСТРУКЦИИ,
ИЗДЕЛИЯ И УЗЛЫ

СЕРИЯ 3.501.1-175.93
ПРОЛЕТНЫЕ СТРОЕНИЯ СБОРНЫЕ
ЖЕЛЕЗОБЕТОННЫЕ
ДЛЯ ЖЕЛЕЗНОДОРОЖНЫХ МОСТОВ
(БАЛЛАСТНОЕ КОРЫТО ШИРИНОЙ 4180 мм)

ВЫПУСК 27

БАЛКА ПЛИТНАЯ ДЛИНОЙ 12,2 м
С НЕНАПРЯГАЕМОЙ АРМАТУРОЙ
РАБОЧИЕ ЧЕРТЕЖИ

ТИПОВЫЕ СТРОИТЕЛЬНЫЕ КОНСТРУКЦИИ,
ИЗДЕЛИЯ И УЗЛЫ

СЕРИЯ 3.501.1-175.93
ПРОЛЕТНЫЕ СТРОЕНИЯ СБОРНЫЕ
ЖЕЛЕЗОБЕТОННЫЕ
ДЛЯ ЖЕЛЕЗНОДОРОЖНЫХ МОСТОВ
(БАЛЛАСТНОЕ КОРЫТО ШИРИНОЙ 4180мм)

ВЫПУСК 27.

БАЛКА ПЛИТНАЯ ДЛИНОЙ 12.2м
С НЕНАПРЯГАЕМОЙ АРМАТУРОЙ.
РАБОЧИЕ ЧЕРТЕЖИ.

Разработаны АО "Трансмост"

Главный инженер
Начальник отдела
типового проектирования
Главный инженер проекта



В.С.Кисляков

С.С.Ткаченко
В.М.Пашковский

Утверждены указанием МПС РФ
N М-926у от 22.10.96г
Введены в действие с 15.05.2002
приказом ОАО «Трансмост» № 12/Т
от 18.04.2002

Обозначение	Наименование	Стр.
3.501.1-175.93. 27-3	Техническое описание	3
27-4	Балка плитная длиной 12.2м. БШ1.122	6
27-5	Балка плитная длиной 12.2м. БШ1.122 Общий вид.	9
27-6	Балка плитная длиной 12.2м. БШ1.122 Арматурный чертёж	13
27-7	Сетка арматурная С1...С8	19
27-8	Сетка арматурная С9...С16	20
27-9	Сетка арматурная С17...С21	21
27-10	Сетка арматурная С22...С25	22

Имя, Подпись и дата

Взаим. инв. №

				3.501.1-175.93.27-2			
Исполнитель	Анулова	<i>Анулова</i>		Содержание	Стандия	Лист	Листов
ГИП	Пашковский	<i>Пашковский</i>			Р		1
Исполнитель	Ткаченко	<i>Ткаченко</i>					
Исполнитель	Иванов	<i>Иванов</i>					
				АО "ТРАНСМОСТ"			

Настоящий выпуск включает в себя рабочие чертежи железобетонных плитных балок длиной 12.2м с пенапрягаемой арматурой для железнодорожных мостов, разработанные взамен серии 3.501-108 в соответствии со СНИП 2.05.03-84 "Мосты и трубы" (с изменениями от 26.11.91).

Балки предназначены для пролетных строений мостов и путепроводов с шириной балластного корыта 4180 мм на железных дорогах колеи 1520 мм, расположенных на прямых участках пути и кривых радиусами 300 м и более, эксплуатируемых во всех климатических районах России и подрайонах с сейсмичностью до 9 баллов включительно.

МАРКИРОВКА И ПРИМЕНЯЕМЫЕ МАТЕРИАЛЫ

В таблице 1 приведена маркировка балок и применяемые материалы в зависимости от климатических условий эксплуатации.

Таблица 1

Климатические условия эксплуатации			Марка балки	Характеристика бетона		Характеристика арматуры		Сталь закладных деталей ГОСТ 6713-91 марки
				Класс бетона по прочности на сжатие	Марка бетона по морозостойкости	Стержневая		
					Периодическ. профиля марки	Гладкая марки		
Умеренные и суровые	Средняя температура наиболее холодного месяца минус 20°C и выше	Средняя температура наиболее холодной пятидневки минус 30°C и выше	БП1.122-3	В30	F200	Ст5сп кл. А-II	Ст3сп	16Д
			БП1.122-2	В30				
			БП1.122-3К1	В35				
			БП1.122-2К1	В35				
			БП1.122-3К2	В30				
			БП1.122-2К2	В30				
			БП1.122-3К3	В35				
			БП1.122-2К3	В35				
			БП1.122-3К4	В35				
			БП1.122-2К4	В35				
БП1.122-3К5	В30	*Ст5сп кл. А-II						
БП1.122-2К5	В30							

Продолжение табл. 1

Климатические условия эксплуатации	Марка балки	Характеристика бетона		Характеристика арматуры		Сталь закладных деталей ГОСТ 6713-91 марки
		Класс бетона по прочности на сжатие	Марка бетона по морозостойкости	Стержневая		
				Периодическ. профиля марки	Гладкая марки	
Особо суровые	Средняя температура наиболее холодного месяца ниже минус 20°C	В30 В30 В35 В35 В30 В30 В35 В35 В35 В35 В30 В30	F300	Ст5сп кл. А-II	Ст3сп кл. А-I	16Д
				10ГТ кл. Ас-II	Ст3сп кл. А-I	
	Средняя температура наиболее холодной пятидневки ниже минус 40°C	В35 В35 В40 В40 В35 В35 В40 В40 В40 В40 В35 В35	F300	10ГТ кл. Ас-II	Ст3сп кл. А-I	10ХСЦД 15ХСЦД
				25Г2С кл. А-III		

* допускается применять в балках пролетных строений (исключая хомуты) стержни диаметром до 18 мм.

Име. Наподл. Подпись и дата Взам.инв.№

Исполнил	Клащева	<i>[Подпись]</i>
Проверил	Басильева	<i>[Подпись]</i>
Нач.пр.гр	Акулова	<i>[Подпись]</i>
ГИП	Пашковский	<i>[Подпись]</i>
нач.отдела	Гначенко	<i>[Подпись]</i>
Контроль	Иронова	<i>[Подпись]</i>

3.501.1-175.93.27-3

Техническое описание

Стадия	Лист	Листов
Р	1	3

АО "ТРАНСМОСТ"

В таблице 2 приведены марки стали и характеристики соединений арматурных стержней в зависимости от средней температуры наружного воздуха наиболее холодной пятидневки.

Таблица 2

Наименование стали		Средняя температура наиболее холодной пятидневки		
		минус 30°C и выше	ниже минус 30°C до минус 40°C включител.	ниже минус 40°C
Арматурная сталь по ГОСТ 5781-82	Сталь класса А-I марки Ст3сп ф6-10 мм	сварные и вязаные соединения		
	Сталь класса А-I марки Ст3пс ф6-10 мм	сварные и вязаные соединения	вязаные соединения	_____
	Сталь класса А-II марки Ст5сп ф10-40мм	сварные и вязаные соединения		
	Сталь класса А-II марки Ст5пс ф10-16мм (кроме хомутов)	сварные и вязаные соединения	вязаные соединения	_____
	Сталь класса А-II марки Ст5пс ф18-40мм (кроме хомутов)	вязаные соединения	_____	_____
	Сталь класса Ас-II марки 10ГГ	сварные и вязаные соединения		
	Сталь класса А-III марки 25Г2С	сварные и вязаные соединения	вязаные соединения	

Для изготовления балок пролетных строений применяется тяжелый конструкционный бетон по ГОСТ 26633-91, имеющий марку по водонепроницаемости не менее W4.

В таблице 3 приведена маркировка балок в зависимости от положения пути в плане.

Таблица 3

Балка	Путь на кривых радиусом, м			Путь на прямой
	300	400; 500; 600	800; 1000; 1200	
Наружная	БП1.122-3К4 БП1.122-2К4 БП1.122-3К4М БП1.122-2К4М БП1.122-3К4М1 БП1.122-2К4М1	БП1.122-3К3 БП1.122-2К3 БП1.122-3К3М БП1.122-2К3М БП1.122-3К3М1 БП1.122-2К3М1	БП1.122-3К1 БП1.122-2К1 БП1.122-3К1М БП1.122-2К1М БП1.122-3К1М1 БП1.122-2К1М1	БП1.122-3 БП1.122-2 БП1.122-3М БП1.122-2М БП1.122-3М1 БП1.122-2М1
Внутренняя	БП1.122-3К5 БП1.122-2К5 БП1.122-3К5М БП1.122-2К5М БП1.122-3К5М1 БП1.122-2К5М1	БП1.122-3К2 БП1.122-2К2 БП1.122-3К2М БП1.122-2К2М БП1.122-3К2М1 БП1.122-2К2М1	БП1.122-3К2 БП1.122-2К2 БП1.122-3К2М БП1.122-2К2М БП1.122-3К2М1 БП1.122-2К2М1	БП1.122-3М БП1.122-2М БП1.122-3М1 БП1.122-2М1

Пример маркировки балки БП1.122-3К2М1 :

- БП - балка плитная с ненапрягаемой арматурой;
- 1 - для пролетных строений с шириной балластного корыта 4180 мм;
- 122 - длина балки в дм;
- 3 - рабочая арматура класса А-III;
- К2 - внутренняя балка для кривых радиусом 400-1200м.
- М1 - балка эксплуатируется при среднемесячной температуре воздуха ниже минус 20°C и пятидневной температуре ниже минус 40°C.

КОНСТРУКЦИЯ БАЛОК

В выпуске разработана конструкция балок для прямых участков пути и для кривых - наружные и внутренние. Балка таврового сечения. Верхнему поясу (плите балластного корыта) балок придается 3% поперечный уклон для отвода воды в продольную щель между балками (односкатный водоотвод). Наружные балки для кривых участков пути имеют повышенный наружный бортик плиты балластного корыта.

Стики сварных или вязаных сеток и каркасов выполняются внахлестку на длине не менее 30 диаметров продольных стержней и не менее 250 мм.

Отпуская прочность бетона балок пролетных строений, эксплуатируемых при температуре наружного воздуха до минус 40°C и отгружаемых при положительной температуре должна быть не менее 70% от проектного класса бетона; для балок пролетных строений, отгружаемых при отрицательной температуре - не менее 75% от проектного класса бетона.

Име. №подл. Подпись и дата Взам. инв. №

Отпускная прочность бетона балок пролетных строений, эксплуатируемых при температуре наружного воздуха ниже минус 40°C и отгружаемых при положительной температуре, должна быть не менее 70% от проектного класса бетона, для балок пролетных строений, отгружаемых при отрицательной температуре - не менее 100% от проектного класса бетона.

В конструкции арматурного каркаса предусмотрены монтажные петли из арматурной стали, для извлечения балки из опалубки. Строповка балок должна производиться вертикальными стропами. После извлечения балки из опалубки перед укладкой гидроизоляции петли срезаются заподлицо с поверхностью бетона.

Для тротуарных консолей и консолей убежищ в наружном бортике балки устанавливаются закладные детали.

ГИДРОИЗОЛЯЦИЯ

В проекте разработано 2 вида гидроизоляции:

- оклеечная (тиколовая, резиноподобная, изольная), конструкция и технология устройства которой приняты по ВСН 32-81 - "Инструкция по устройству гидроизоляции конструкций мостов и труб на железных, автомобильных и городских дорогах" и "Рекомендациями по устройству гидроизоляции железобетонных пролетных строений железнодорожных мостов с односкатным поперечным отводом воды", ЦШИС, 1983 г.;
- обмазочная (жидкая мастика "изолакт"), конструкция и технология нанесения которой приняты по "Технологической инструкции по гидроизоляции балластных корыт железобетонных блоков пролетных строений железнодорожных мостов" (для опытного применения на Дмитровском заводе МЖБ в 1992 году).

ДОПУСКИ ПО ИЗГОТОВЛЕНИЮ

Предельные отклонения от предельных размеров не должны превышать величины, указанных в ТУ-3.501.1-175.93.1 и СНиП 3.06.04-91.

Основные предельные отклонения балок:

- по длине: +30; -10 мм
- по высоте: +15 мм
- по наибольшей ширине: +20; -10 мм
- по остальным измерениям: + 5; -5 мм
- искривление продольной оси: 0.001 пролета, но не более 30 мм

ПЕРЕВОЗКА, МОНТАЖ

Балки перевозятся по железной дороге на открытом подвижном составе, как габаритные грузы. Перевозка осуществляется в соответствии с "Техническими условиями погрузки и крепления грузов", МПС, 1990 г.

Установка балок на опоры производится крановым оборудованием грузоподъемностью не менее 45т. Строповка с помощью специальных строповочных приспособлений.

ОХРАНА ТРУДА

Все работы по изготовлению, монтажу и эксплуатации балок пролетных строений должны выполняться в соответствии с требованиями, изложенными в действующих нормативных документах по охране труда, основными из которых являются: СНиП Ш-4-80, "Правила по охране труда при сооружении мостов", "Правила устройства и безопасной эксплуатации грузоподъемных кранов", "Система стандартов безопасности труда" и ведомственные нормативы по безопасному выполнению специальных работ.

Более подробные данные по конструкции, изготовлению и монтажу балок приведены в общей пояснительной записке к проекту типовых конструкций (Выпуск 0).

Инв. № подл. Подпись и дата. Взам. инв. №

Поз	Обозначение	Наименование	Количество на марку												Примечание		
			БП1122-3	БП1122-2	БП1122-3К1	БП1122-2К1	БП1122-3К2	БП1122-2К2	БП1122-3К3	БП1122-2К3	БП1122-3К4	БП1122-2К4	БП1122-3К5	БП1122-2К5			
		Документация															
	3.501.1-175.93 1	Технические условия															
	3.501.1-175.93.27-5	Общий вид															
	3.501.1-175.93.27-6	Арматурный чертеж															
		Сборочные единицы															
1	3.501.1-175.93.27-7	Сетка арматурная С1	3	3			3	3						3	3		
		С2			3	3			3	3	3	3					
2		С3	1	1			1	1						1	1		
		С4			1	1			1	1	1	1					
3		С5	3	3	3	3	3	3	3	3	3	3	3	3	3	3	3
4		С6	1	1	1	1	1	1	1	1	1	1	1	1	1	1	1
5		С7	3	3	3	3	3	3	3	3	3	3	3	3	3	3	3

Исполнил	Чернова	<i>Чернова</i>
Проверил	Васильева	<i>Васильева</i>
Нач. отдела	Акулова	<i>Акулова</i>
Гип	Пашковский	<i>Пашковский</i>
Настройка	Ткаченко	<i>Ткаченко</i>
Контроль	Миронов	<i>Миронов</i>

3.501.1-175.93. 27-4

Балка плитная
длинной 12,2м
БП1122

Станция	Лист	Листов
Р	1	5
АО "ТРАНСМОСТ"		

Поз	Обозначение	Наименование	Количество на марку												Примечание		
			БП1122-3	БП1122-2	БП1122-3К1	БП1122-2К1	БП1122-3К2	БП1122-2К2	БП1122-3К3	БП1122-2К3	БП1122-3К4	БП1122-2К4	БП1122-3К5	БП1122-2К5			
6	3.501.1-175.93.27-7	Сетка арматурная С8	1	1	1	1	1	1	1	1	1	1	1	1	1	1	1
7	3.501.1-175.93.27-8	С9	3	3			3	3						3	3		
		С11			3	3			3	3	3	3					
8		С10	1	1			1	1						1	1		
		С12			1	1			1	1	1	1					
9		С13	3	3			3	3						3	3		
		С15			3	3			3	3	3	3					
10		С14	1	1			1	1						1	1		
		С16			1	1			1	1	1	1					
11	3.501.1-175.93.27-9	С17	3	3			3	3						3	3		
		С19			3	3			3	3	3	3					
12		С18	1	1			1	1						1	1		
		С20			1	1			1	1	1	1					
13		С21	2	2	2	2	2	2	2	2	2	2	2	2	2	2	2
14	3.501.1-175.93.27-10	С22	6	6	6	6	6	6	6	6	6	6	6	6	6	6	6
15		С23	2	2	2	2	2	2	2	2	2	2	2	2	2	2	2

3.501.1-175.93.27-4

№	Обозначение	Наименование	Количество на марку												Примечание
			БП1122-3	БП1122-2	БП1122-3К1	БП1122-2К1	БП1122-3К2	БП1122-2К2	БП1122-3К3	БП1122-2К3	БП1122-3К4	БП1122-2К4	БП1122-3К5	БП1122-2К5	
16	3.501.1-175.93.27-4	Сетка арматурная С24	3	3	3	3	3	3	3	3	3	3	3	3	
17		С25	1	1	1	1	1	1	1	1	1	1	1	1	
18	3.501.1-175.93.15-3	Изделия закладные МН1(МН1-М)	8	8	8	8	8	8	8	8	8	8	8	8	
19	3.501.1-175.93.15-10	МН2 _н (МН2 _н -М) МН2 _л (МН2 _л -М)	4	4	4	4	4	4	4	4	4	4	4	4	
20*	3.501.1-175.93.15-58	МН19 (МН19-М)	8	8	8	8	8	8	8	8	8	8	8	8	
21	3.501.1-175.93.15-49	МН16 (МН16-М)	2	2	2	2	2	2	2	2	2	2	2	2	
22		Ф32АIII(АIII) I=4590				1				1		1			20,0 кг
23		I=5610				2				2		2			70,8 кг
24		I=6630				1				1		1			41,8 кг
25		I=6690	1	2	2	1	1	2	2	1	2	1	1	2	42,7 кг
26		I=7710	2	2	2	2	1	2	2	2	2	2	1	2	48,7 кг
27		I=8730		2	2	2	2	2	2	2	2	2	2	2	110,2 кг
28		I=9750		2	2	3		2	2	3	2	3		2	121,0 кг
29		I=10770				3				3		3			213,9 кг
30		I=11820		3	3	3	2	3	3	3	3	3	2	3	149,2 кг
31		I=4650	1	1	1		1	1	1		1		1	1	29,3 кг

* см.примечание на докум. 3.501.1-175.93-27-5

3.501.1-175.93.27-4

Лист
3

№	Обозначение	Наименование	Количество на марку												Примечание
			БП1122-3	БП1122-2	БП1122-3К1	БП1122-2К1	БП1122-3К2	БП1122-2К2	БП1122-3К3	БП1122-2К3	БП1122-3К4	БП1122-2К4	БП1122-3К5	БП1122-2К5	
31		I=5670	1	1	1		1	1	1		1		1	1	5,8 кг
32		I=10800	2	2	2		2	2	2		2		2	2	135,3 кг
33		I=9780	2				2	1					2	1	61,7 кг
34		I=8760	2												110,6 кг
35		I=12340				2				2		2			155,7 кг
36		I=14120	2	3	3	3	3	3	3	3	3	3	3	3	178,2 кг
37		I=12420	3	3	3	3	3	3	3	3	3	3	3	3	205,1 кг
38		I=12400	7	9	9	9	8	9	9	9	9	9	8	9	547,5 кг
39		I=13040	2	2	2		2	2	2		2		2	2	164,2 кг
40		I=13050				2				2		2			164,7 кг
41	Ф8АI	I=12150	9	9	2	2	9	9	2	2	2	2	9	9	9,6 кг
42	Ф10АI	I=12150			12	12			2	1	12	12			90,4 кг
43	Ф10АIII	I=790							2	2	2	2			1,0 кг
44	Ф8АI	I=750							2	2	2	2			11,6 кг
45	Ф8АI	I=530							2	2	2	2			0,4 кг
46	Ф8АI	I=390							8	8	18	8	8	8	122,7 кг

3.501.1-175.93.27-4

Лист
4

Поз	Обозначение	Наименование	Количество на марку												Приме- яние	
			БП1122-3	БП1122-2	БП1122-3К1	БП1122-2К1	БП1122-3К2	БП1122-2К2	БП1122-3К3	БП1122-2К3	БП1122-3К4	БП1122-2К4	БП1122-3К5	БП1122-2К5		
47	Ф8АI	I=300								20	20	20	20			2.4 кг
48	Ф8АI	I=800								6	6			6	6	1.9 кг
49	Ф8АI	I=1800										6	6			4.3 кг
50	Ф10АI	I=1920	134	134	134	134	134	134	134	134	134	134	134	134	134	159.5 кг
51	Ф10АI	I=2060	67	67	67	67	67	67	67	67	67	67	67	67	67	85.6 кг
52	Ф32АI	I=2910	8	8	8	8	8	8	8	8	8	8	8	8	8	146.9 кг
53	Ф32АIII	I=1050	8	8	8	17	8	8	8	17	8	17	8	8	8	530.112.6 кг
54	Ф8АI	I=1050	46	46	46	40	46	46	46	40	46	40	46	46	46	16.6;19.1 кг
		Материалы														
		бетон класса	В30	В30	В35	В35	В30	В30	В35	В35	В35	В35	В30	В30		
		Для балок с индексами М1	В35	В35	В40	В40	В35	В35	В40	В40	В40	В40	В35	В35		
		Объем бетона, м ³	14.1	14.1	14.4	14.4	14.1	14.1	14.5	14.5	14.5	14.5	14.2	14.2		

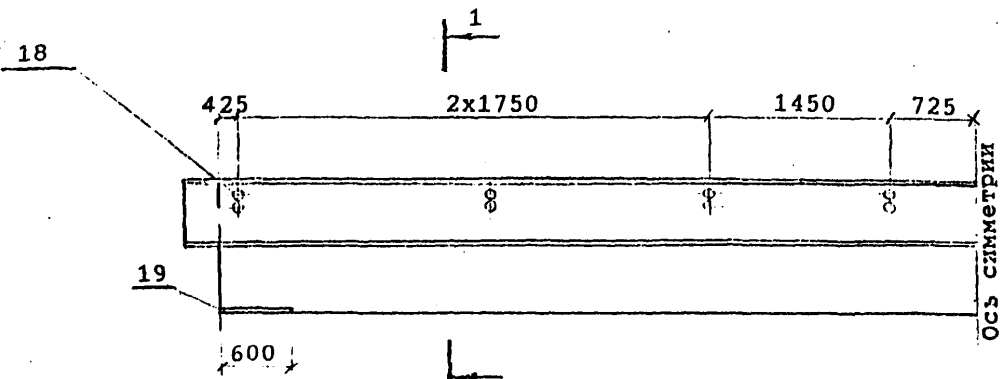
Арматура класса А-I, А-II, А-III
по ГОСТ 5781-82

3.5011-175.93.27-4

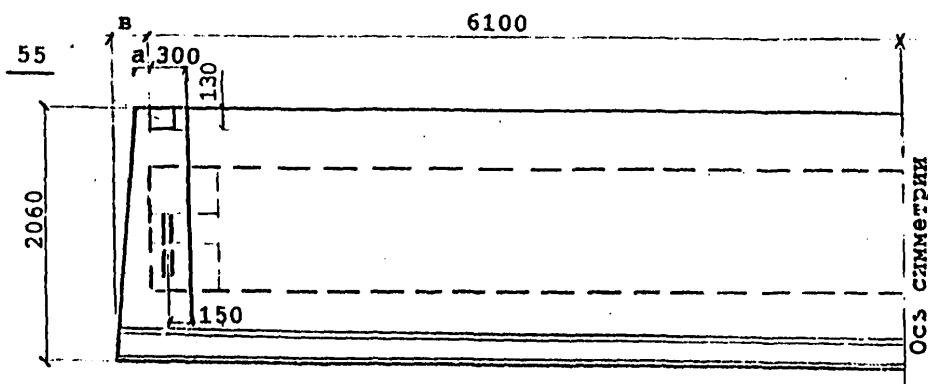
Лист

5

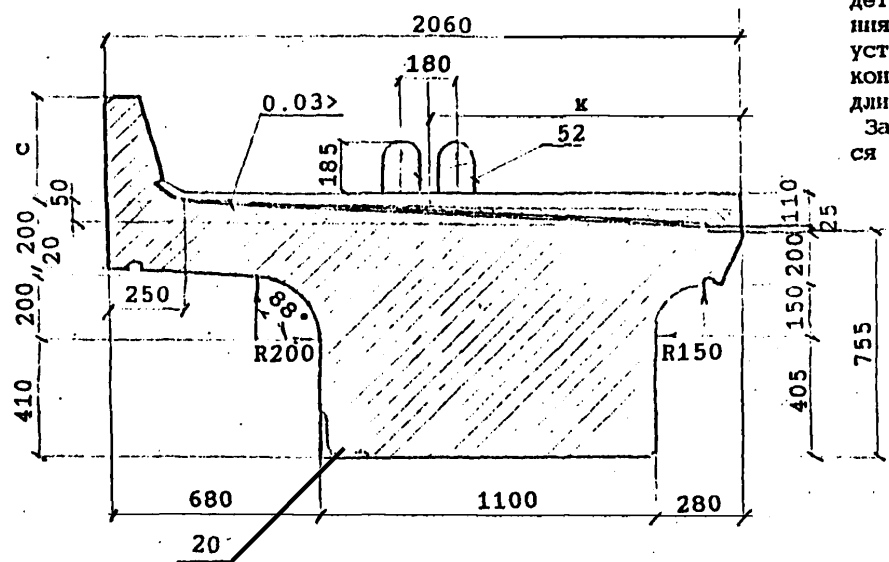
Фасад
1:50



План



1-1
1:20



В балках, предназначенных для установки с внутренней стороны кривой, закладные детали поз.20 предусмотрены для крепления консолей убежищ (только в местах установки убежищ) или для крепления консолей кабельных желобов (по всей длине балок).
Закладные детали поз.20 устанавливаются по оси деталей поз.18.

После извлечения балки из опалубки перед укладкой гидроизоляции петли поз.52 срезаются заподлицо с поверхностью бетона.

Марка балки	а, мм	в, мм	с, мм	к, мм	Масса балки, т без изоляции с изоляцией
БП1.122-3 БП1.122-3М БП1.122-3М1	—	—	350	970	35.4 — 38.3
БП1.122-2 БП1.122-2М БП1.122-2М1	—	—	350	970	35.4 — 38.3
БП1.122-3К1 БП1.122-3К1М БП1.122-3К1М1	—	—	550	990	36.1 — 39.0
БП1.122-2К1 БП1.122-2К1М БП1.122-2К1М1	—	—	550	990	36.1 — 39.0
БП1.122-3К2 БП1.122-3К2М БП1.122-3К2М1	—	—	350	970	35.4 — 38.3
БП1.122-2К2 БП1.122-2К2М БП1.122-2К2М1	—	—	350	970	35.4 — 38.3
БП1.122-3К3 БП1.122-3К3М БП1.122-3К3М1	—	40	550	990	36.2 — 39.1
БП1.122-2К3 БП1.122-2К3М БП1.122-2К3М1	—	40	550	990	36.2 — 39.1
БП1.122-3К4 БП1.122-3К4М БП1.122-3К4М1	40	90	550	990	36.3 — 39.2
БП1.122-2К4 БП1.122-2К4М БП1.122-2К4М1	40	90	550	990	36.3 — 39.2
БП1.122-3К5 БП1.122-3К5М БП1.122-3К5М1	40	—	350	990	35.5 — 38.4
БП1.122-2К5 БП1.122-2К5М БП1.122-2К5М1	40	—	350	990	35.5 — 38.4

Имя, Подпись и дата Взам.инв.№

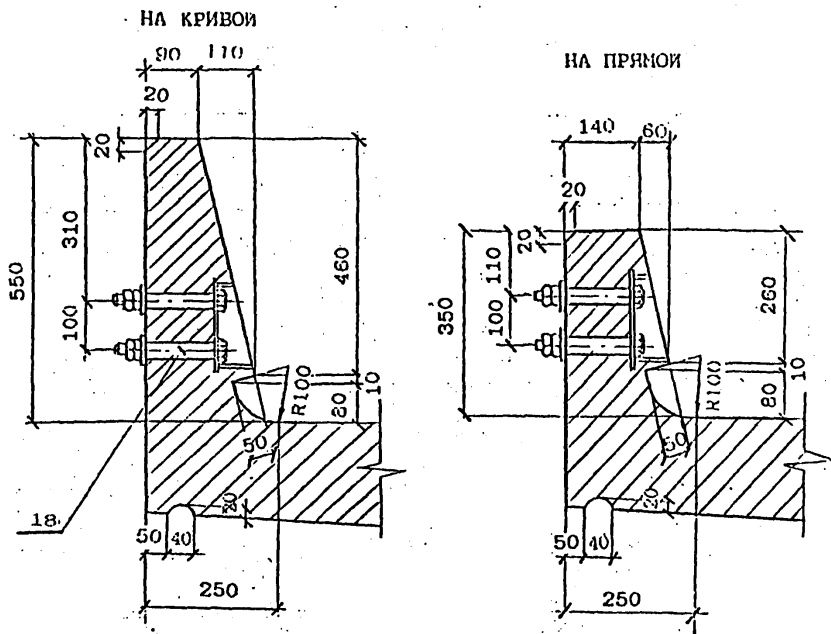
Исполнил	Чернова	<i>Чернова</i>
Проверил	Васильева	<i>Васильева</i>
Нач.пр.гр	Акулова	<i>Акулова</i>
Гип	Пашковский	<i>Пашковский</i>
Нач.отдела	Ткаченко	<i>Ткаченко</i>
Контроль	Мирзоева	<i>Мирзоева</i>

3.501.1-175.93.27-5

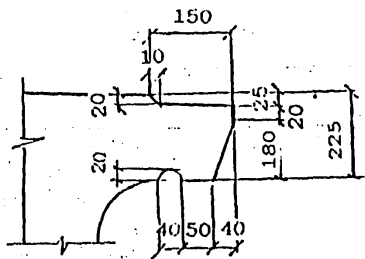
Балка плитная
длиной 12.2м
БП.122
Общий вид

Стенда	Лист	Листов
Р	1	4
АО "ТРАНСМОСТ"		

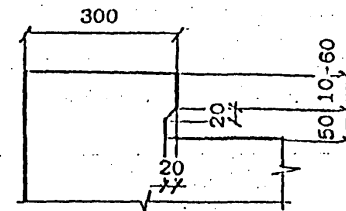
ПРОДОЛЬНЫЙ БОРТИК БАЛКИ
1:10



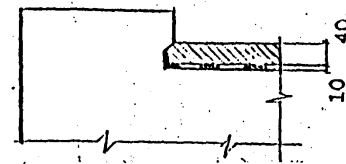
КОНСТРУКЦИЯ КОНЦЕВОГО УЧАСТКА
ПЛИТЫ БАЛЛАСТНОГО КОРЫТА



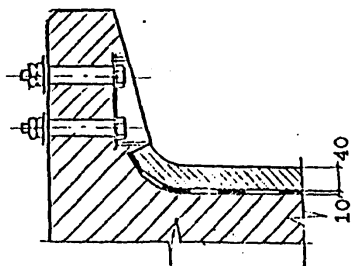
ПОПЕРЕЧНЫЙ БОРТИК БАЛКИ
1:10



ДЕТАЛЬ ЗАДЕЛКИ ИЗОЛЯЦИИ



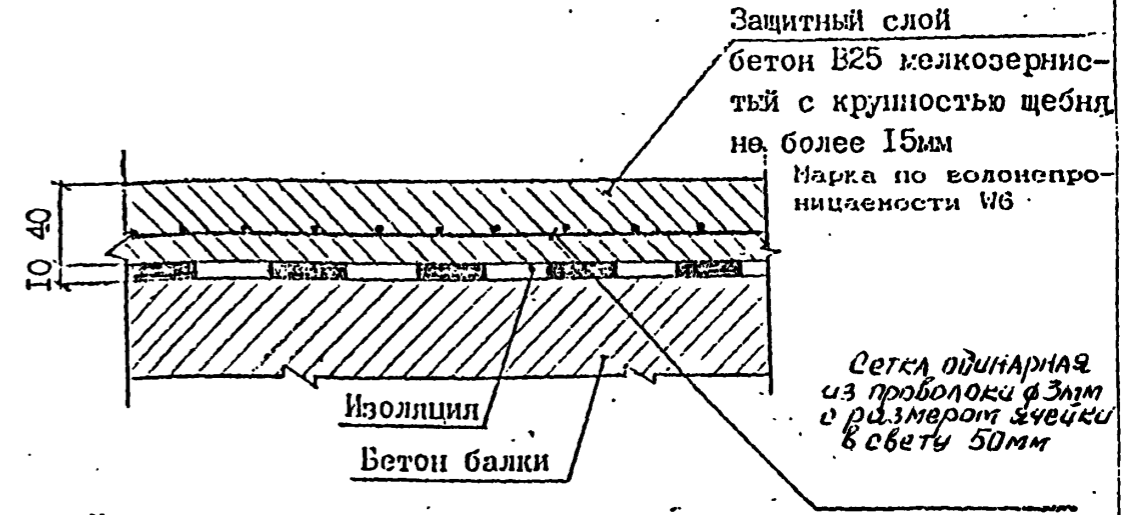
ДЕТАЛЬ ЗАДЕЛКИ ИЗОЛЯЦИИ



Имя, Наименование, Подпись и дата, Взам. инв. №

Вид гидроизоляции	Марки балок	Конструкция гидроизоляции (без защитного слоя)	Толщина слоя, мм
Тиоколовая мастичная	БП1.122	Грунтовка	0.1
	БП1.122-М	Мастика тиоколовая СМ1 по ТУ38.33-119-69	1.5
	БП1.122-М1	Армирующий материал-сетки стеклянные СС1, СС5 по ТУ6-11-99-75 Нипхимпрома Мастика тиоколовая СМ1 по ТУ38.33-119-69	0.2 1.5
Резино-полобная рулонная	БП1.122	Грунтовка	0.1
		Мастика изоляная МРБ-Х-15 по ТУ200УССР82-73	1.0
	БП1.122-М БП1.122-М1	Бутизол вулканизированный по ТУ38.103-301-75 или ариогидробутил по ТУ21-27-54-79 МПСМ	2.0
		Мастика изоляная МРБ-Х-15 по ТУ200УССР82-73	1.0
		Бутизол вулканизированный по ТУ38.103-301-75 или ариогидробутил по ТУ21-27-54-79 МПСМ	2.0
		ВАРИАНТ 1 Грунтовка	0.1
БП1.122-М БП1.122-М1	Мастика МББ-Х-120 по ТУ21-27-54-79 МПСМ	1.0	
	Бутизол вулканизированный по ТУ38.103-301-75 или резина техническая ТМКШ (С-С1) по ГОСТ 7338-90	2.0	
БП1.122-М1	Мастика МББ-Х-120 (как герметик в стыках) по ТУ 21-27-39-74 МПСМ	1.0	
	Бутизол вулканизированный по ТУ38.103-301-75 или резина техническая ТМКШ (С-С1) по ГОСТ 7338-90	2.0	
Изоляная рулонная	БП1.122	ВАРИАНТ 1 Грунтовка	0.1
		Мастика изоляная МРБ-Х-15 по ТУ200 УССР 82-73	2.0
		Армизол по ТУ 21-27...79	2.0
		Мастика изоляная МРБ-Х-15 по ТУ200 УССР 82-73	1.0
	БП1.122-М	Изол рулонный по ГОСТ 10296-79	1.0
		ВАРИАНТ 2 Грунтовка	0.1
		Мастика изоляная МРБ-Х-15 по ТУ200 УССР 82-73	2.0
		Изол рулонный по ГОСТ 10296-79	2.0
БП1.122-М	Мастика изоляная МРБ-Х-15 по ТУ200 УССР 82-73	1.0	
	Армирующий материал-сетки стеклянные СС1, СС5 по ТУ6-11-99-75 Нипхимпрома	0.2	
	Мастика изоляная МРБ-Х-15 по ТУ200 УССР 82-73	1.0	
	Изол рулонный по ГОСТ 10296-79	2.0	
Обмазочная	БП1.122	Смачивающий раствор 1% сульфанола ШИ-3 (или мощного сродства типа "Латос") Грунтовка жидкой мастикой "Изолакт" ЛСН-901 в соотношении с водой 1:1 с расходом 0.5 кг/м ² 4-5 слоев мастики "Изолакт" ЛСН-901 с расходом по проекту 2 кг/м ²	Общая толщина пленки 0.7 мм

КОНСТРУКЦИЯ ЗАЩИТНОГО СЛОЯ



При устройстве гидроизоляции руководствоваться ВСН 32-91

— "Инструкция по устройству гидроизоляции конструкции мостов и труб на железных, автомобильных и городских дорогах"; "Рекомендациями по устройству гидроизоляции железобетонных пролетных строений железнодорожных мостов с односторонним поперечным отводом воды", ЦНИИС, 1983 г.; "Технологической инструкцией по гидроизоляции балластных корит железобетонных блоков пролетных строений железнодорожных мостов"

ЗАДЕЛКА ИЗОЛЯЦИИ НА КОНЦЕВОМ УЧАСТКЕ ПЛИТЫ



3.5011-175.93.27-5

Лист

3

ВЕДОМОСТЬ РАСХОДА МАТЕРИАЛОВ НА УСТРОЙСТВО ГИДРОИЗОЛЯЦИИ

Марка балки	Тщательно подготовленная гидроизоляция			Защитный слой		Фиксатор φ8A1 ГОСТ 5781-82 шт / кг
	Грунтовка на основе тщательно мастики СМ1 м2	Мастика тщательно СМ1 по ТУ 38.33-119-69 кг	Сетка стеклянная СС1, СС5 по ТУ 6-11-99-75 Минхимпрома м2	Бетон В25 F200* м2 / м3	Сетка арматурная 50-3.0-0 ГОСТ 5336-80 м2 / кг	
БП1.122-3						
БП1.122-2						
БП1.122-3К1						
БП1.122-2К1						
БП1.122-3К2						
БП1.122-2К2						
БП1.122-3К3	21.9	72.5	20.9	22.4/0.8	20.9/50.8	61 /4.9
БП1.122-2К3						
БП1.122-3К4						
БП1.122-2К4						
БП1.122-3К5						
БП1.122-2К5						

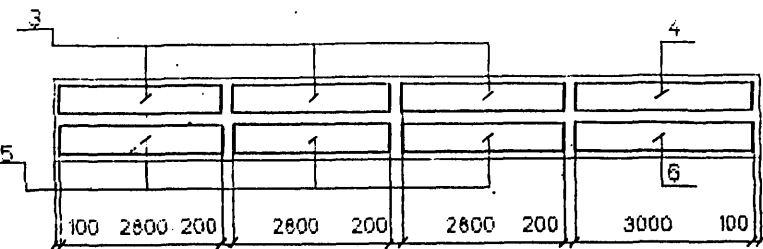
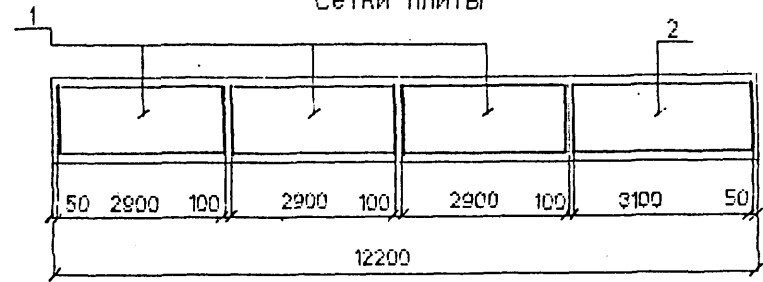
Расход материалов приведен для тщательно подготовленной гидроизоляции. В случае необходимости применения иной конструкции гидроизоляции расход материалов считается индивидуально.

* Марка бетона по морозостойкости при эксплуатации конструкции в особо суровых климатических условиях - F 300.

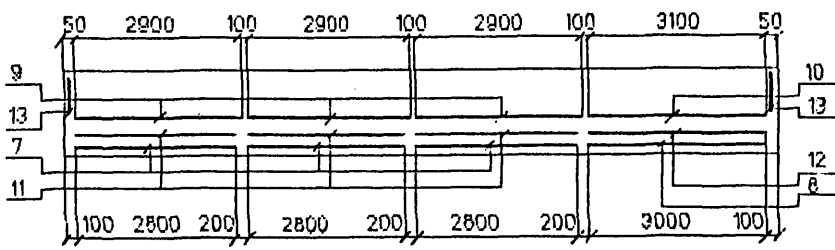
Имя, № подл. Подпись и дата Взам. инв. №

Схема расположения сеток

Сетки плиты



Сетки бортиков



Сетки вутов

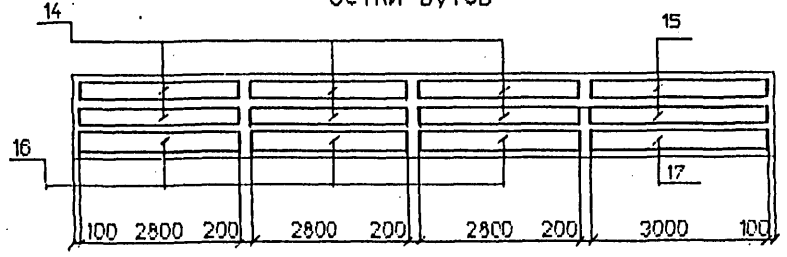
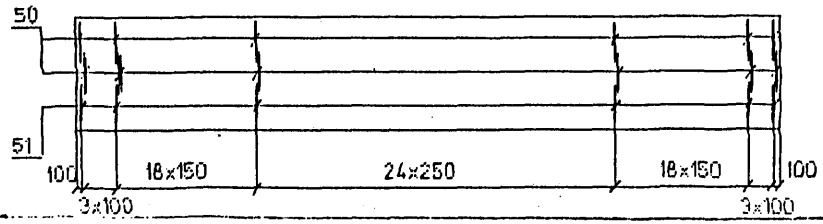
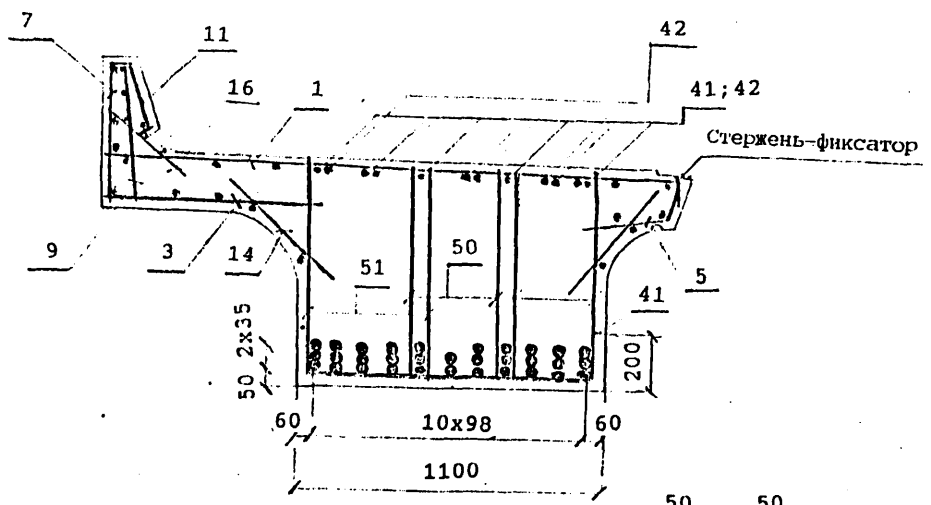


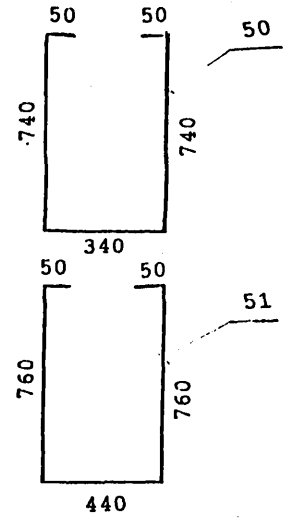
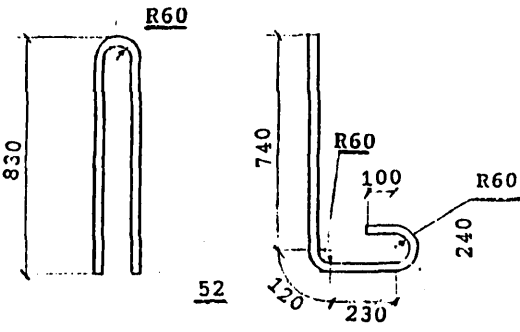
Схема расположения хомутов



Сечение в середине пролета



Поз. 52



Наименьшая толщина защитного слоя бетона до поверхности хомутов - 20 мм; до поверхности рабочей арматуры - 30 мм.
Привязка закладных изделий и строповочных петель приведена на докум. 3.501.1-175.93.27-5
Стержень-фиксатор см. докум. 3.501.1-175.93.27-5

Имя, № подл., Подпись и дата (Взам. инв. №)

Исполнил	Гордеев	<i>Гордеев</i>
Проектировал	Башкова	<i>Башкова</i>
Нач.пр.гр.	Акупова	<i>Акупова</i>
ГНП	Пашковский	<i>Пашковский</i>
Нач.отдела	Ткаченко	<i>Ткаченко</i>
Нач.контроль	Израева	<i>Израева</i>

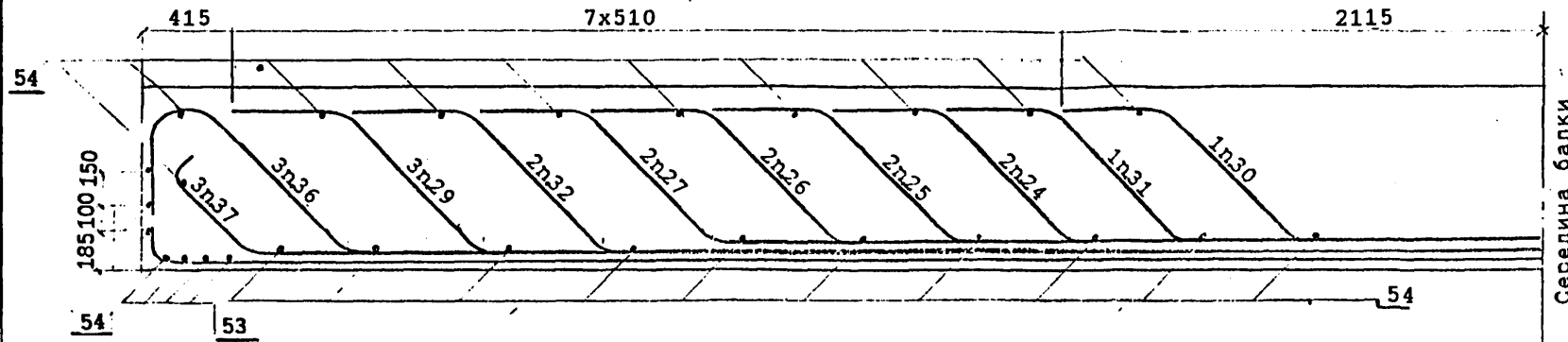
3.501.1-175.93.27-6

Балка плитная
длиной 12.2м
БП1.122
Арматурный чертеж

Стадия	Лист	Листов
Р	1	6
АО "ТРАНСМОСТ"		

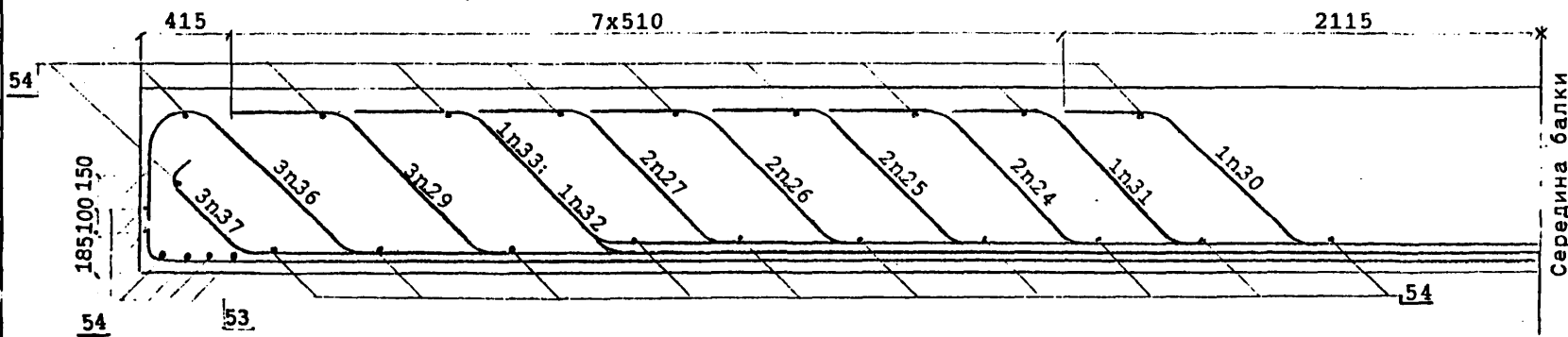
СХЕМА РАСПОЛОЖЕНИЯ ОТОГНУТЫХ СТЕРЖНЕЙ.

БП1.122-2; БП1.122-2М; БП1.122-2М1; БП1.122-3К1; БП1.122-3К3; БП1.122-3К4; БП1.122-3К1М; БП1.122-3К3М; БП1.122-3К4М.



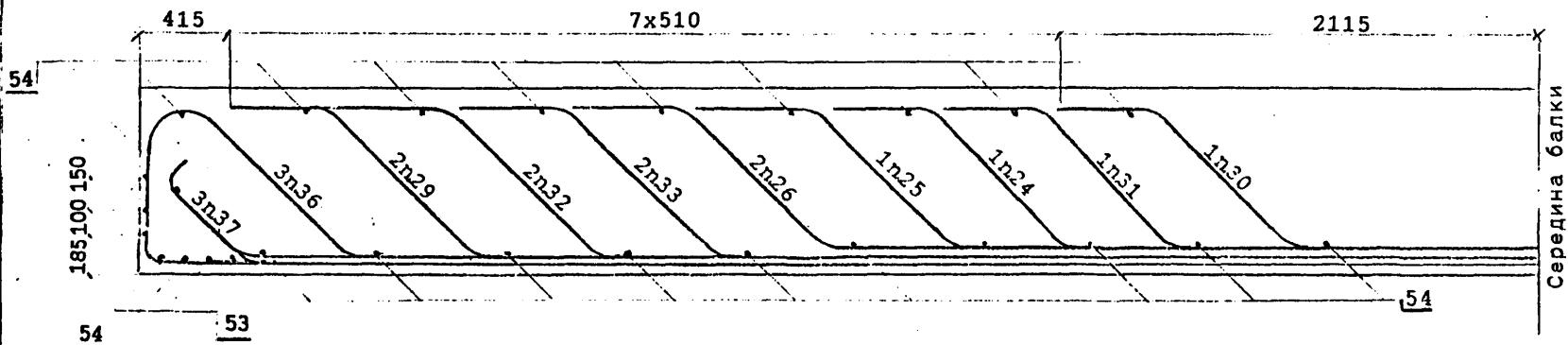
27	24	26	25	30		31	25	26	24	27
37	32	29	36	36	29	37	36	29	32	37
39	38	38	38	38	38	38	38	38	38	39

БП1.122-3К1М1; БП1.122-2К2; БП1.122-2К2М; БП1.122-2К2М1; БП1.122-3К3М1; БП1.122-3К4М1;
БП1.122-2К5; БП1.122-2К5М; БП1.122-2К5М1.



27	24	26	25	30	33	31	25	26	24	27
37	32	29	36	36	29	37	36	29	32	37
39	38	38	38	38	38	38	38	38	38	39

БП1.122-3К2; БП1.122-3К2М; БП1.122-3К2М1;
БП1.122-3К5; БП1.122-3К5М; БП1.122-3К5М1

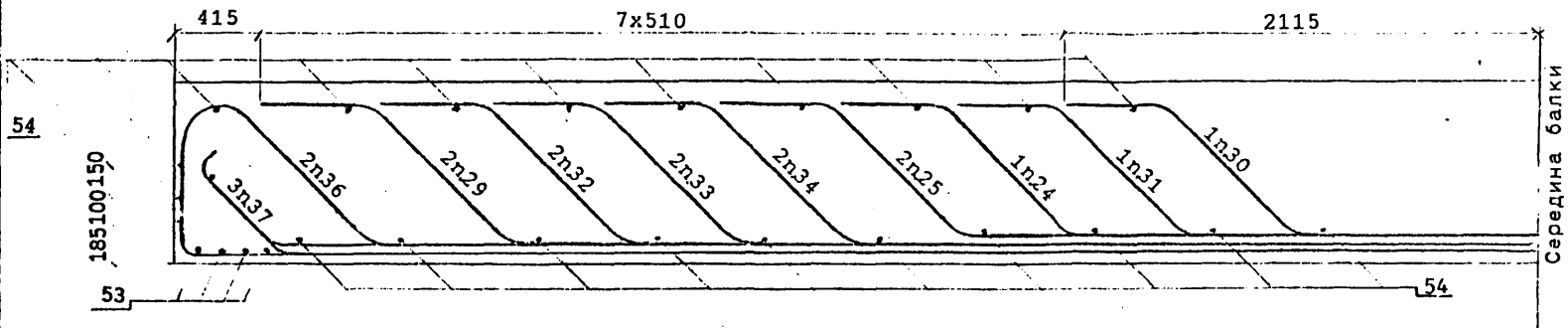


26		25		31		30		24		26
33	37	36	29	32	36	32	29	36	37	33
39	38	38	38	38	37	38	38	38	38	39

Имя, Подпись и дата

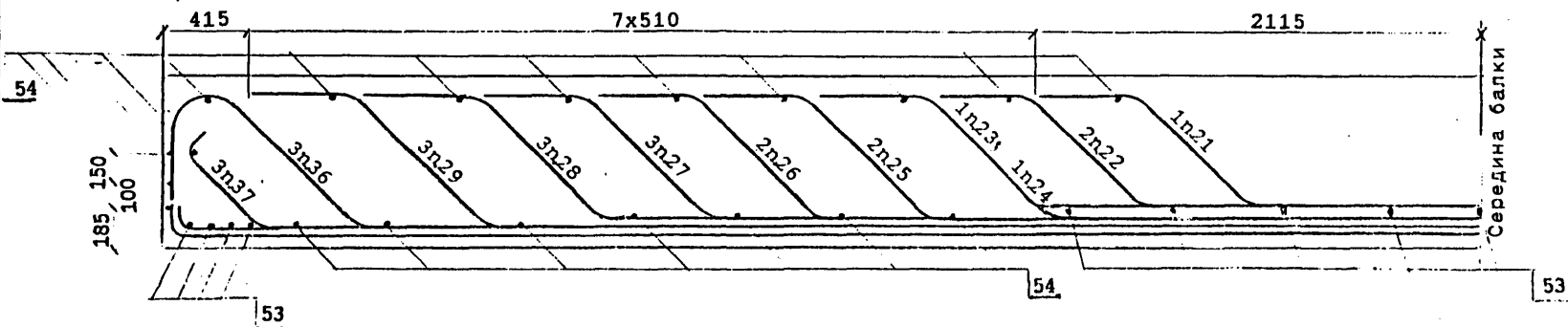
Взам. инв. №

БП1.122-3; БП1.122-3М; БП1.122-3М1



25		31			24			30		25
33	34	29	36	32	37	32	36	29	34	33
39	38	38	38	37	38	37	38	38	38	39

БП1.122-2К1; БП1.122-2К1М; БП1.122-2К1М1; БП1.122-2К3; БП1.122-2К3М;
БП1.122-2К3М1; БП1.122-2К4; БП1.122-2К4М; БП1.122-2К4М1



		22		23		21		22		
27	25	28	26	28	27	24	26	28	25	27
35	29	36	37	36	29	37	37	36	29	35
40	38	38	38	38	38	38	38	38	38	40

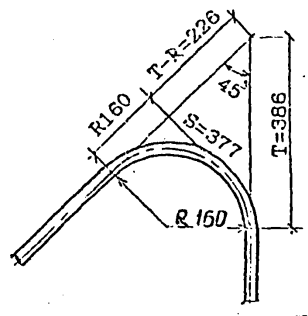
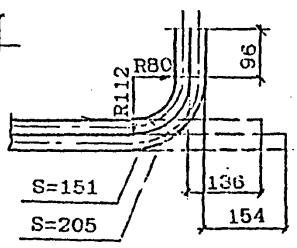
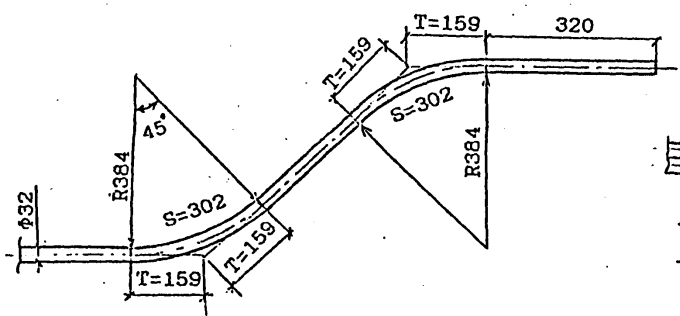
Имя, Подпись и дата Взам. инв. №

Поз	Эскиз
21	
22	
23	
24	
25	
26	
27	

Поз	Эскиз
28	
29	
30	
31	
32	
33	
34	

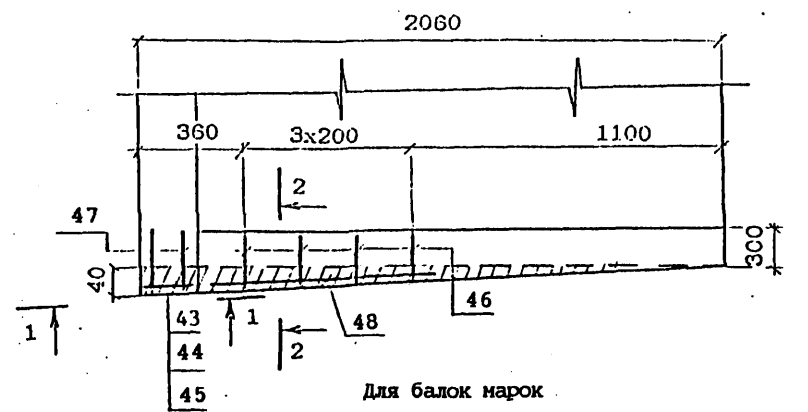
Поз	Эскиз
35	
36	
37	
38	
39	
40	

ДЕТАЛИ ОТГИБОВ

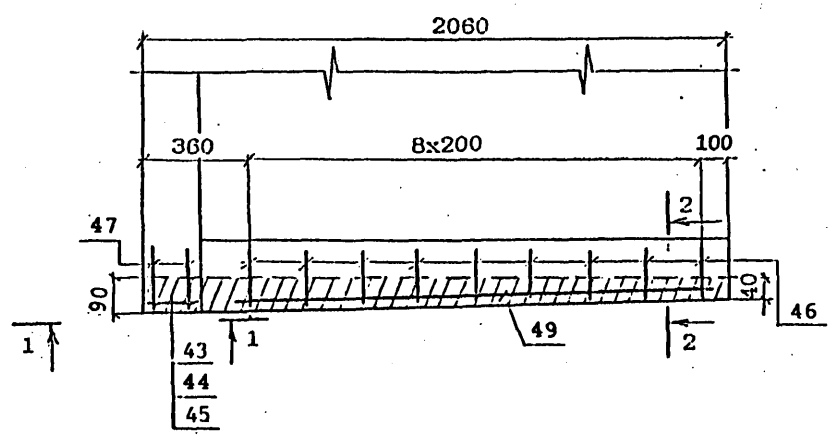


Имя, Подпись и дата

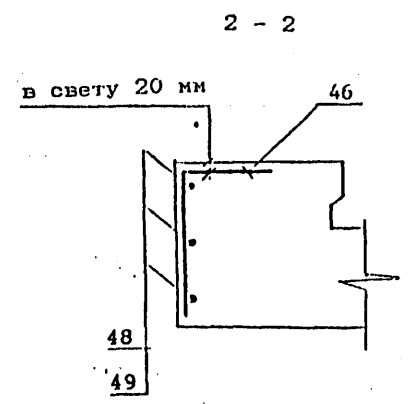
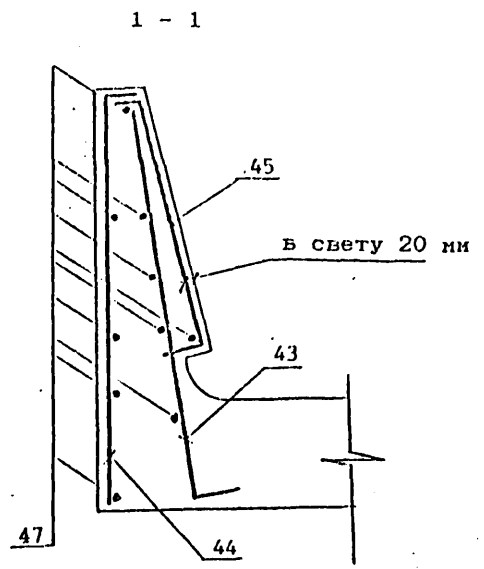
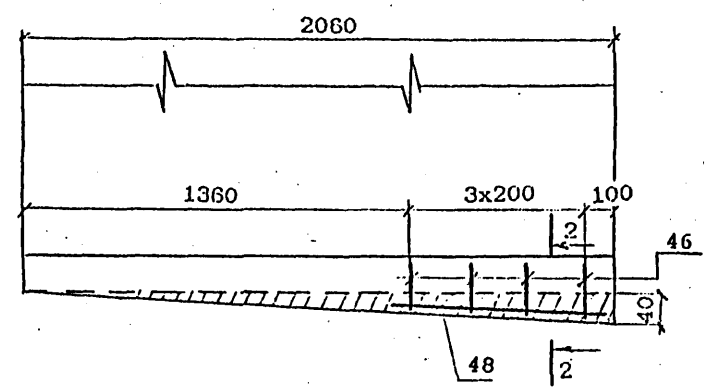
Для балок марок БП.122-К3 ДОПОЛНИТЕЛЬНОЕ АРМИРОВАНИЕ НА КРИВЫХ



Для балок марок БП.122-К4



Для балок марок БП.122-К5



Зедомость деталей

Поз	Эскиз
43	
44	
45	
46	

Инв. Наим. Подпись и дата Взам. инв. №

ВЕДОМОСТЬ РАСХОДА СТАЛИ, кг

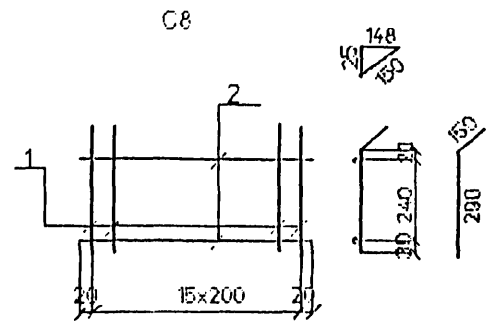
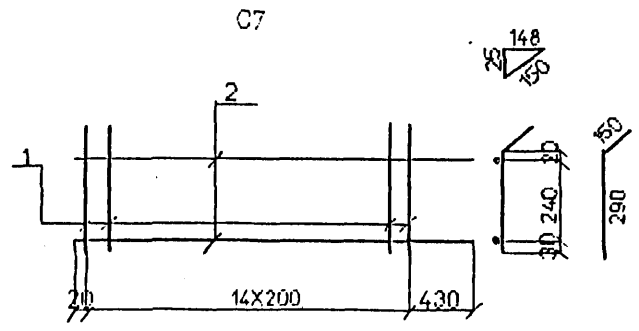
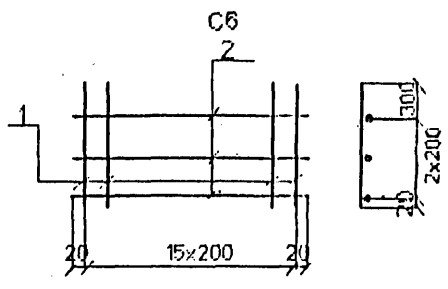
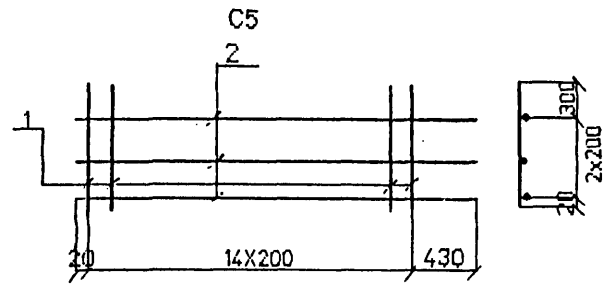
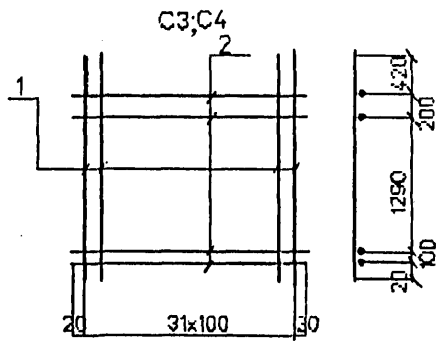
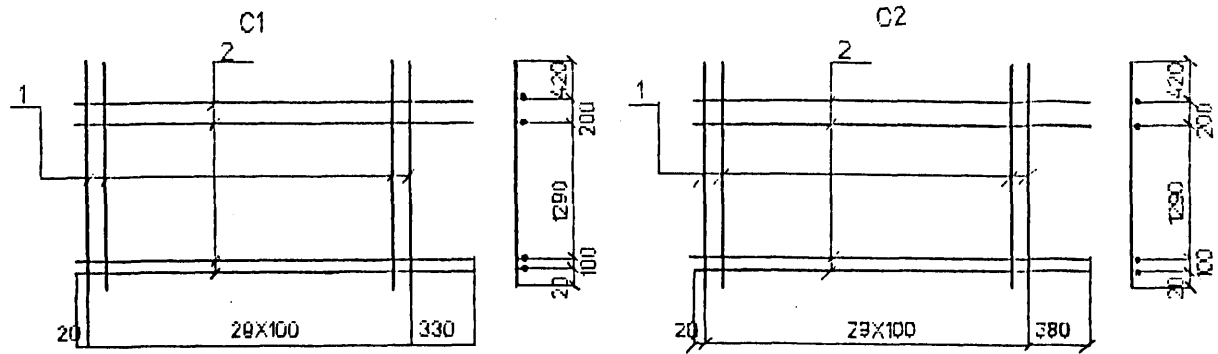
МАРКА БАЛКИ	Изделия арматурные								Вязальная проволока ГОСТ 3282-74	ВСЕГО
	Арматура класса									
	A111(A11)				A1					
	ГОСТ 5781-82									
	φ32	φ12	φ10	Итого	φ32	φ10	φ8	Итого		
БП1.122-3	1766.4	219.6	56.0	2042.0	146.9	245.1	263.2	655.2	10.8	2708.0
БП1.122-2	2277.2	219.6	56.0	2552.8	146.9	245.1	263.2	655.2	12.9	3220.9
БП1.122-3К1	2277.2	219.6	68.2	2565.0	146.9	368.7	220.5	736.1	13.3	3314.4
БП1.122-2К1	2636.6	219.6	68.2	2924.4	146.9	368.7	220.5	736.1	14.7	3675.2
БП1.122-3К2	2034.0	219.6	56.0	2309.6	146.9	245.1	263.2	655.2	11.9	2976.7
БП1.122-2К2	2338.9	219.6	56.0	2614.5	146.9	245.1	263.2	655.2	13.1	3282.8
БП1.122-3К3	2277.2	219.6	70.2	2567.0	146.9	368.7	226.0	741.6	13.3	3321.9
БП1.122-2К3	2636.6	219.6	70.2	2926.6	146.9	368.7	226.0	741.6	14.7	3682.9
БП1.122-3К4	2277.2	219.6	70.2	2567.0	146.9	368.7	229.9	745.5	13.3	3325.8
БП1.122-2К4	2636.6	219.6	70.2	2926.6	146.9	368.7	229.9	745.5	14.7	3686.8
БП1.122-3К5	2034.0	219.6	56.0	2309.6	146.9	245.1	266.3	658.3	11.9	2979.8
БП1.122-2К5	2338.9	219.6	56.0	2614.5	146.9	245.1	266.3	658.3	13.1	3285.9

Продолжение ведомости

МАРКА БАЛКИ	ИЗДЕЛИЯ ЗАКЛАДНЫЕ															Общий расход		
	Прокат								Сталь арматурная ГОСТ 5781-82			Стандартные изделия					Всего	
	Листовой ГОСТ 19903-74, δ							Труба ГОСТ 8732-78 32x3.5	Уголок ГОСТ 8509-80 125x12	Класса A111(A11)			Болт ГОСТ 7798-70 M22	Гайка ГОСТ 5915-70 M22	Шайба ГОСТ 11371-78 φ22			Итого
	40	20	16	12	8	5	Итого			φ22	φ12	Итого						
	БП1.122-3																	
БП1.122-2																		3473.1
БП1.122-3К1																		3566.6
БП1.122-2К1																		3927.4
БП1.122-3К2																		3228.9
БП1.122-2К2	8.8	11.4	120.4	4.8	15.6	8.0	169.0	4.8	41.6	46.4	11.2	9.6	20.8	12.8	2.4	0.8	16.0	252.2
БП1.122-3К3																		3535.0
БП1.122-2К3																		3574.1
БП1.122-3К4																		3935.1
БП1.122-2К4																		3578.0
БП1.122-3К5																		3939.0
БП1.122-2К5																		3232.0
																		3538.1

Имя, Подпись и дата

Марки сталей приведены в табл.1,2 технического описания.



Марка сетки	Поз	Наименование	Кол	Масса ед. кг.	Масса сетки кг
C1	1	φ12AIII(AII) l=2030	30	1.8	59.2
	2	φ8AI l=3250	4	1.3	
C2	1	φ12AIII(AII) l=2030	30	1.8	62.4
	2	φ10AI l=3300	4	2.1	
C3	1	φ12AIII(AII) l=2030	32	1.8	62.4
	2	φ8AI l=3140	4	1.2	
C4	1	φ12AIII(AII) l=2030	32	1.8	65.6
	2	φ10AI l=3140	4	2.0	
C5	1	φ8AI l=720	15	0.3	8.1
	2	φ8AI l=3250	3	1.3	
C6	1	φ8AI l=720	16	0.3	8.4
	2	φ8AI l=3040	3	1.2	
C7	1	φ8AI l=440	15	0.2	5.2
	2	φ8AI l=3250	2	1.3	
C8	1	φ8AI l=440	16	0.2	5.6
	2	φ8AI l=3040	2	1.2	

Арматура класса AI, AII, AIII по ГОСТ 5781-82

Соединение стержней в сетках производится контактной точечной сваркой по ГОСТ 14098-91 или вязальной проволокой

Для районов с расчетной температурой наружного воздуха ниже минус 30°С соединение стержней из стали класса А-III марки 25Г2С только вязаное, а в марку сетки вводится индекс "М".

Для районов с расчетной температурой ниже минус 40°С применение стали марки Ст5сп не допускается.

Имя, Подпись и дата Взам.инв.№

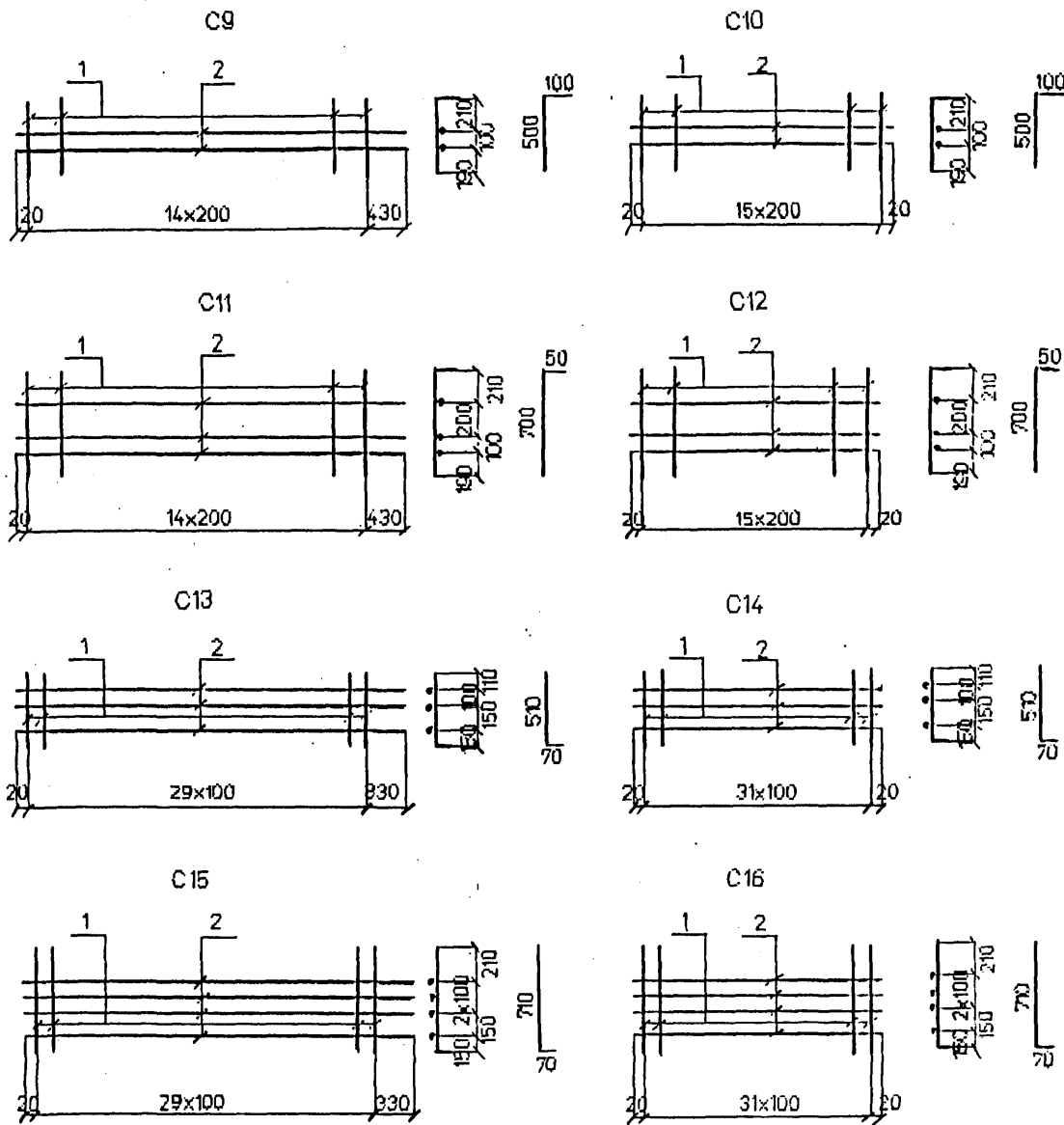
Исполнил	Чернова	<i>Чернова</i>
Проверил	Васильева	<i>Васильева</i>
Нач.пр.гр	Анупова	<i>Анупова</i>
ТП	Пашковский	<i>Пашковский</i>
Нач.отдела	Ткаченко	<i>Ткаченко</i>
Контроль	Миронова	<i>Миронова</i>

3.5011-175.93.27-7

Сетка арматурная
C1...C8

Стенда	Лист	Листов
Р		1

АО "ТРАНСМОСТ"



Марка сетки	Поз	Наименование	Кол	Масса ед., кг.	Масса сетки, кг
C9	1	Ф8АI l=600	15	0.2	6.1
	2	Ф8АI l=3250	2	1.3	
C10	1	Ф8АI l=600	16	0.2	5.6
	2	Ф8АI l=3040	2	1.2	
C11	1	Ф8АI l=750	15	0.3	8.3
	2	Ф8АI l=3250	3	1.3	
C12	1	Ф8АI l=750	16	0.3	8.4
	2	Ф8АI l=3040	3	1.2	
C13	1	Ф10АIII(AII) l=580	30	0.4	14.6
	2	Ф8АI l=3250	3	1.3	
C14	1	Ф10АIII(AII) l=580	32	0.4	16.4
	2	Ф8АI l=3140	3	1.2	
C15	1	Ф10АIII(AII) l=780	30	0.5	19.6
	2	Ф8АI l=3250	4	1.3	
C16	1	Ф10АIII(AII) l=780	32	0.5	20.8
	2	Ф8АI l=3140	4	1.2	

Арматура класса AI, AII, AIII по ГОСТ 5781-82
 Соединение стержней в сетках производится контактной точечной сваркой по ГОСТ 14098-91 или вязальной проволокой
 Для районов с расчетной температурой наружного воздуха ниже минус 30°С соединение стержней из стали класса А-III марки 25Г2С только вязаное, а в марку сетки вводится индекс "М".
 Для районов с расчетной температурой ниже минус 40°С применение стали марки Ст5сп не допускается.

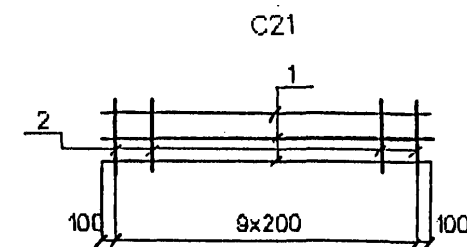
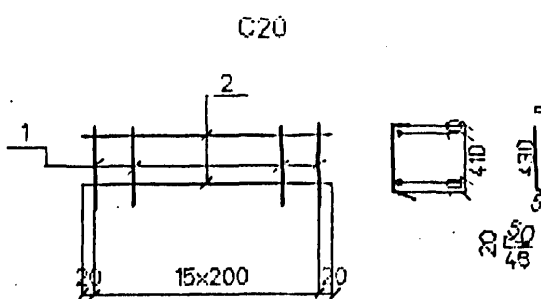
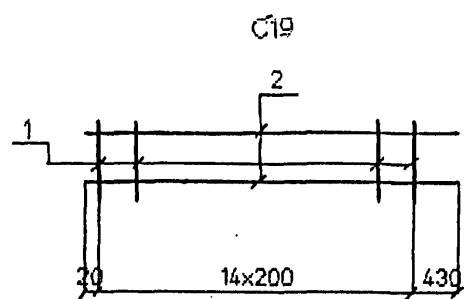
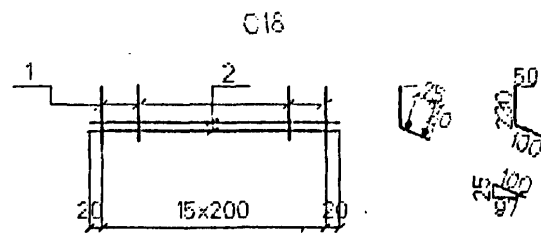
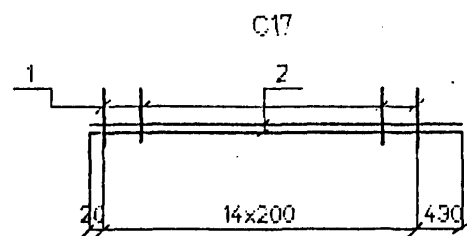
Инв. Пододл. | Подпись и дата | Взам. инв. №

Исполнил	Чернова	<i>Чернова</i>
Проверил	Васильева	<i>Васильева</i>
Нач.пр.гр.	Анулова	<i>Анулова</i>
СНП	Пашковский	<i>Пашковский</i>
Нач.отдела	Ткаченко	<i>Ткаченко</i>
Контроль	Миронова	<i>Миронова</i>

3.501.1-175.93.27-6

Сетка арматурная
 C9, C16

Стенда	Лист	Листов
Р		1
АО "ТРАНСМОСТ"		



Марка сетки	Поз	Наименование	Кол	Масса ед., кг.	Масса сетки, кг
C17	1	Ф8АІ І=380	15	0.2	5.6
	2	Ф8АІ І=3250	2	1.3	
C18	1	Ф8АІ І=380	16	0.2	4.8
	2	Ф8АІ І=3040	2	1.2	
C19	1	Ф8АІ І=530	15	0.2	5.6
	2	Ф8АІ І=3250	2	1.3	
C20	1	Ф8АІ І=530	16	0.2	5.6
	2	Ф8АІ І=3040	2	1.2	
C21	1	Ф10АІІІ(АІІ) І=2000	3	1.2	5.6
	2	Ф8І І=590	10	0.2	

Арматура класса AI, AII, AIII по ГОСТ 5781-82

Соединение стержней в сетках производится контактной точечной сваркой по ГОСТ 14098-91 или вязальной проволокой

Для районов с расчетной температурой наружного воздуха ниже минус 30°С соединены стержней из стали класса А-III марки 25Г2С только вязаное, в вязке сетки вводится индекс "М".

Для районов с расчетной температурой ниже минус 40°С применение стали марки Ст5сп не допускается.

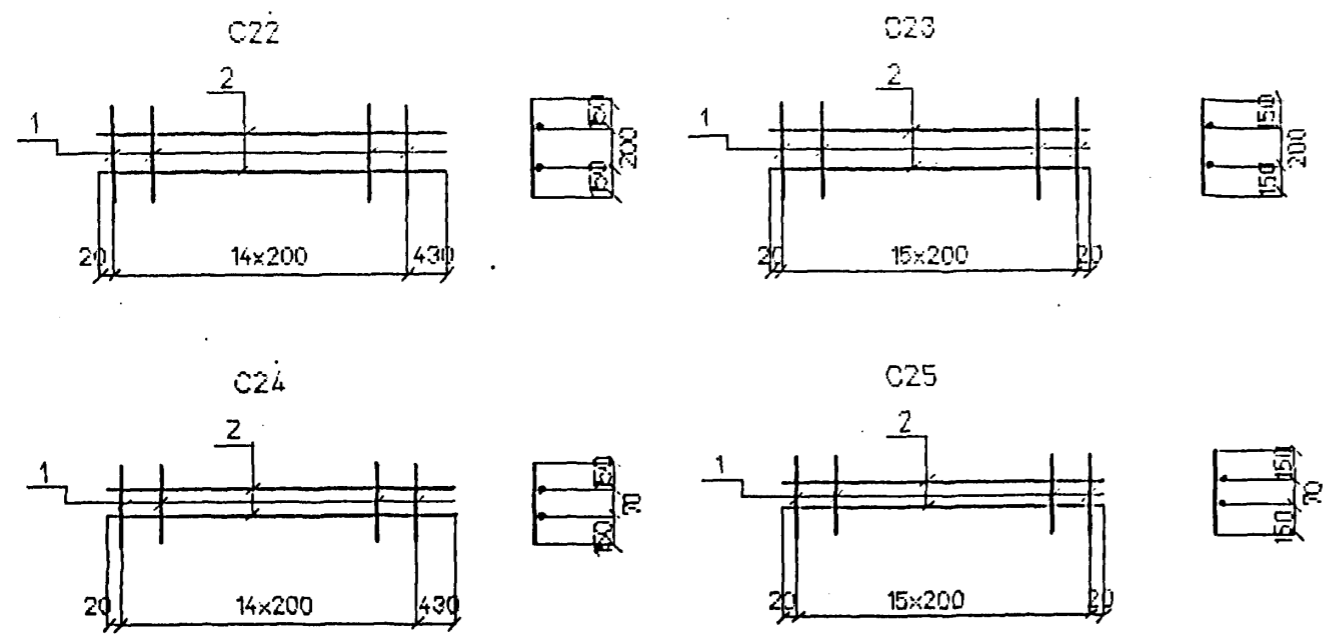
Имя, Не подл. Подпись и дата Взам. инв. №

Исполнил	Чернова	<i>Чернова</i>
Проверил	Васильева	<i>Васильева</i>
Нач.пр.гр	Акупова	<i>Акупова</i>
ГИП	Пашковский	<i>Пашковский</i>
Начетдела	Ткаченко	<i>Ткаченко</i>
Исполнитель	Исидорова	<i>Исидорова</i>

3.501.1-175.93.27-9

Сетка арматурная
C17 + C21

Стандия	Лист	Листов
Р		1
АО "ТРАНСМОСТ"		



Марка сетки	Поз	Наименование	Кол	Масса ед кг	Масса сетки кг
C22	1	Ф8А1 l=500	15	0.2	5.6
	2	Ф8А1 l=3250	2	1.3	
C23	1	Ф8А1 l=500	16	0.2	5.6
	2	Ф8А1 l=3040	2	1.2	
C24	1	Ф8А1 l=370	15	0.1	4.1
	2	Ф8А1 l=3250	2	1.3	
C25	1	Ф8А1 l=370	16	0.1	4.0
	2	Ф8А1 l=3040	2	1.2	

Арматура класса А1 по ГОСТ 5781-82
 Соединение стержней в сетках производится контактной точечной сваркой по ГОСТ 14098-91 или вязальной проволокой

Инв. № подл. Подпись и дата. Взам. инв. №

Исполнил	Чернова	<i>Чернова</i>
Проверил	Васильева	<i>Васильева</i>
Нач.пр.гр	Анулова	<i>Анулова</i>
ИП	Пашковский	<i>Пашковский</i>
Нач.отдела	Ткаченко	<i>Ткаченко</i>
Контроль	Миронова	<i>Миронова</i>

3.501.1-175.93.27-10

Сетка арматурная
C22 + C25

Стенда	Лист	Листов
Р		1

АО "ТРАНСМОСТ"