

ТИПОВЫЕ СТРОИТЕЛЬНЫЕ КОНСТРУКЦИИ,
ИЗДЕЛИЯ И УЗЛЫ

СЕРИЯ 3.501.1-175.93
ПРОЛЕТНЫЕ СТРОЕНИЯ СБОРНЫЕ
ЖЕЛЕЗОБЕТОННЫЕ
ДЛЯ ЖЕЛЕЗНОДОРОЖНЫХ МОСТОВ
(БАЛЛАСТНОЕ КОРЫТО ШИРИНОЙ 4180 мм)

ВЫПУСК 30

БАЛКА ПЛИТНАЯ ДЛИНОЙ 16,5 м
С НЕНАПРЯГАЕМОЙ АРМАТУРОЙ
РАБОЧИЕ ЧЕРТЕЖИ

ТИПОВЫЕ СТРОИТЕЛЬНЫЕ КОНСТРУКЦИИ,
ИЗДЕЛИЯ И УЗЛЫ

СЕРИЯ 3.501.1-175.93
ПРОЛЕТНЫЕ СТРОЕНИЯ СБОРНЫЕ
ЖЕЛЕЗОБЕТОННЫЕ
ДЛЯ ЖЕЛЕЗНОДОРОЖНЫХ МОСТОВ
(БАЛЛАСТНОЕ КОРЫТО ШИРИНОЙ 4180мм)

ВЫПУСК 30.

БАЛКА ПЛИТНАЯ ДЛИНОЙ 16.5м
С НЕНАПРЯГАЕМОЙ АРМАТУРОЙ.
РАБОЧИЕ ЧЕРТЕЖИ.

Разработаны АО "Трансмост"

Главный инженер
Начальник отдела
типового проектирования
Главный инженер проекта



В.С.Кисляков

С.С.Ткаченко

В.М.Пашковский

Утверждены указанием МПС РФ
N М-926у от 22.10.96г
Введены в действие с 15.05.2002
приказом ОАО «Трансмост» № 12/Т
от 18.04.2002

Обозначение	Наименование	Стр.
3.501.1-175.93.30-3	Техническое описание	3
30-4	Балка плитная длиной 16.5м. БП1.165; БП1.165М	6
30-5	Балка плитная длиной 16.5м. БП1.165М1	9
30-6	Балка плитная длиной 16.5м. БП1.165; БП1.165М; БП1.165М1. Общий вид.	12
30-7	Балка плитная длиной 16.5м. БП1.165; БП1.165М; БП1.165М1. Арматурный чертеж	16
30-8	Сетка арматурная С1...С8	22
30-9	Сетка арматурная С9...С16	23
30-10	Сетка арматурная С17...С21	24
30-11	Сетка арматурная С22...С25	25

Инв.№подл. Подпись и дата Взам.инв.№

			3.501.1-175.93.30-2			
Нач.пр.г.	Анулова	<i>Анулова</i>	Содержание	Страниц	Лист	Листов
Гип	Пешковский	<i>Пешковский</i>		Р		1
Нац.отдел	Ткаченко	<i>Ткаченко</i>		АО "ТРАНСМОСТ"		
Н.контроль	Миронова	<i>Миронова</i>				

Настоящий выпуск включает в себя рабочие чертежи железобетонных плитных балок длиной 16.5м с ненапрягаемой арматурой для железнодорожных мостов, разработанные взамен серии 3.501-108 в соответствии со СНиП 2.05.03-84 "Мосты и трубы" (с изменениями от 26.11.91).

Балки предназначены для пролетных строений мостов и путепроводов с шириной балластного корыта 4180 мм на железных дорогах колен 1520 мм, расположенных на прямых участках пути и кривых радиусами 300 м и более, эксплуатируемых во всех климатических районах России и подрайонах с сейсмичностью до 9 баллов включительно.

МАРКИРОВКА И ПРИМЕНЯЕМЫЕ МАТЕРИАЛЫ

В таблице 1 приведена маркировка балок и применяемые материалы в зависимости от климатических условий эксплуатации.

Таблица 1

Климатические условия эксплуатации			Марка балки	Характеристика бетона		Характеристика арматуры		Сталь закладных деталей ГОСТ 6713-91 марки
				Класс бетона по прочности на сжатие	Марка бетона по морозостойкости	Стержневая		
						Периодическ. профиля марки	Гладкая марки	
Умеренные и суровые	Средняя температура наиболее холодного месяца минус 20°C и выше	Средняя температура наиболее холодной пятидневки минус 30°C и выше	БП1.165-3	В30	F200	Ст5сп кл. А-П	Ст3сп	16Д
			БП1.165-2	В30				
			БП1.165-3К1	В40		10ГТ кл. Ас-П	Ст3пс	
			БП1.165-2К1	В40				
			БП1.165-3К2	В35		25Г2С кл. А-Ш	кл. А-І	
			БП1.165-2К2	В35				
			БП1.165-3К3	В40		*Ст5пс кл. А-П		
			БП1.165-2К3	В40				
			БП1.165-3К4	В40				
			БП1.165-2К4	В40				
БП1.165-3К5	В35							
БП1.165-2К5	В35							

Продолжение табл. 1

Климатические условия эксплуатации	Марка балки	Характеристика бетона		Характеристика арматуры		Сталь закладных деталей ГОСТ 6713-91 марки		
		Класс бетона по прочности на сжатие	Марка бетона по морозостойкости	Стержневая				
				Периодическ. профиля марки	Гладкая марки			
Особо суровые	Средняя температура наиболее холодного месяца ниже минус 20°C	Средняя температура наиболее холодной пятидневки ниже минус 30°C до минус 40°C включительно	БП1.165-3М	В30	F300	Ст5сп кл. А-П	Ст3сп кл. А-І	16Д
			БП1.165-2М	В30				
			БП1.165-3К1М	В40	F300	10ГТ кл. Ас-П	Ст3пс кл. А-І	16Д
			БП1.165-2К1М	В40				
			БП1.165-3К2М	В35	F300	25Г2С кл. А-Ш		
			БП1.165-2К2М	В35				
			БП1.165-3К3М	В40	F300	*Ст5пс кл. А-П		
			БП1.165-2К3М	В40				
			БП1.165-3К4М	В40	F300			
			БП1.165-2К4М	В40				
			БП1.165-3К5М	В35	F300			
			БП1.165-2К5М	В35				
			БП1.165-3М1	В35	F300	10ГТ кл. Ас-П	Ст3сп кл. А-І	10ХСНД
			БП1.165-2М1	В35				
			БП1.165-3К1М1	В40	F300	25Г2С кл. А-Ш		15ХСНД
			БП1.165-2К1М1	В40				
			БП1.165-3К2М1	В35	F300			
			БП1.165-2К2М1	В35				
			БП1.165-3К3М1	В40	F300			
			БП1.165-2К3М1	В40				
			БП1.165-3К4М1	В40	F300			
			БП1.165-2К4М1	В40				
			БП1.165-3К5М1	В35	F300			
			БП1.165-2К5М1	В35				

* допускается применять в балках пролетных строений (исключая хомуты) стержни диаметром до 18 мм.

Инв. №подл. Подпись и дата Взам. инв. №

Исполнил	Иллешева	<i>[Подпись]</i>
Проверил	Васильева	<i>[Подпись]</i>
Нач.пр.гр	Анупова	<i>[Подпись]</i>
СНТ	Пашковский	<i>[Подпись]</i>
Нач.отдела	Ткаченко	<i>[Подпись]</i>
Инженер	Миронова	<i>[Подпись]</i>

3.501.1-175.93.30-3

Техническое описание

Страниц	Лист	Листов
Р	1	3

АО "ТРАНСМОСТ"

В таблице 2 приведены марки стали и характеристики соединений арматурных стержней в зависимости от средней температуры наружного воздуха наиболее холодной пятидневки.

Таблица 2

Наименование стали		Средняя температура наиболее холодной пятидневки		
		минус 30°C и выше	ниже минус 30°C до минус 40°C включител.	ниже минус 40°C
Арматурная сталь по ГОСТ 5781-82	Сталь класса А-I марки СтЗсп ф6-10 мм	сварные и вязаные соединения		
	Сталь класса А-I марки СтЗпс ф6-10 мм	сварные и вязаные соединения	вязаные соединения	_____
	Сталь класса А-II марки Ст5сп ф10-40мм	сварные и вязаные соединения		
	Сталь класса А-II марки Ст5пс ф10-16мм (кроме хомутов)	сварные и вязаные соединения	вязаные соединения	_____
	Сталь класса А-II марки Ст5пс ф18-40мм (кроме хомутов)	вязаные соединения	_____	_____
	Сталь класса Ас-II марки 10ГТ	сварные и вязаные соединения		
	Сталь класса А-III марки 25Г2С	сварные и вязаные соединения	вязаные соединения	

Для изготовления балок пролетных строений применяется тяжелый конструкционный бетон по ГОСТ 26633-91, имеющий марку по водонепроницаемости не менее W4.

В таблице 3 приведена маркировка балок в зависимости от положения пути в плане.

Таблица 3

Балка	Путь на кривых радиусом, м			Путь на прямой
	300-400	500;600;800	1000;1200	
Наружная	БП1.165-3К4 БП1.165-2К4 БП1.165-3К4М БП1.165-2К4М БП1.165-3К4М1 БП1.165-2К4М1	БП1.165-3К3 БП1.165-2К3 БП1.165-3К3М БП1.165-2К3М БП1.165-3К3М1 БП1.165-2К3М1	БП1.165-3К1 БП1.165-2К1 БП1.165-3К1М БП1.165-2К1М БП1.165-3К1М1 БП1.165-2К1М1	БП1.165-3 БП1.165-2 БП1.165-3М БП1.165-2М БП1.165-3М1 БП1.165-2М1
Внутренняя	БП1.165-3К5 БП1.165-2К5 БП1.165-3К5М БП1.165-2К5М1 БП1.165-3К5М1 БП1.165-2К5М1	БП1.165-3К2 БП1.165-2К2 БП1.165-3К2М БП1.165-2К2М БП1.165-3К2М1 БП1.165-2К2М1	БП1.165-3К2 БП1.165-2К2 БП1.165-3К2М БП1.165-2К2М БП1.165-3К2М1 БП1.165-2К2М1	

Пример маркировки балки БП1.165-3К2М1 :

- БП - балка плитная с ненапрягаемой арматурой;
- 1 - для пролетных строений с шириной балластного корыта 4180 мм;
- 165 - длина балки в дм;
- 3 - рабочая арматура класса А-III;
- К2 - внутренняя балка для кривых радиусом 500-1200м.
- М1 - балка эксплуатируется при среднемесячной температуре воздуха ниже минус 20°C и пятидневной температуре ниже минус 40°C.

КОНСТРУКЦИЯ БАЛОК

В выпуске разработана конструкция балок для прямых участков пути и для кривых - наружные и внутренние. Балка таврового сечения. Верхнему поясу (плите балластного корыта) балок придается 3% поперечный уклон для отвода воды в продольную щель между балками (односкатный водоотвод). Наружные балки для кривых участков пути имеют повышенный наружный бортик плиты балластного корыта.

Стыки сварных или вязаных сеток и каркасов выполняются внахлестку на длине не менее 30 диаметров продольных стержней и не менее 250 мм.

Отпускная прочность бетона балок пролетных строений, эксплуатируемых при температуре наружного воздуха до минус 40°C и отгружаемых при положительной температуре должна быть не менее 70% от проектного класса бетона; для балок пролетных строений, отгружаемых при отрицательной температуре - не менее 75% от проектного класса бетона.

Отпускная прочность бетона балок пролетных строений, эксплуатируемых при температуре наружного воздуха ниже минус 40°C и отгружаемых при положительной температуре, должна быть не менее 70% от проектного класса бетона, для балок пролетных строений, отгружаемых при отрицательной температуре - не менее 100% от проектного класса бетона.

В конструкции арматурного каркаса предусмотрены монтажные петли из арматурной стали, для извлечения балки из опалубки. Строповка балок должна производиться вертикальными стропами. После извлечения балки из опалубки перед укладкой гидроизоляции петли срезаются заподлицо с поверхностью бетона.

Для тротуарных консолей и консолей убежищ в наружном бортике балки устанавливаются закладные детали.

ГИДРОИЗОЛЯЦИЯ

В проекте разработано 2 вида гидроизоляции:

- оклеечная (тиколовая, резиноподобная, изоляная), конструкция и технология устройства которой приняты по ВСН 32-81 - "Инструкция по устройству гидроизоляции конструкций мостов и труб на железных, автомобильных и городских дорогах" и "Рекомендациями по устройству гидроизоляции железобетонных пролетных строений железнодорожных мостов с односкатным поперечным отводом воды", ЦНИИС, 1983 г.;
- обмазочная (жидкая мастика "Изолакт"), конструкция и технология нанесения которой приняты по "Технологической инструкции по гидроизоляции балластных корыт железобетонных блоков пролетных строений железнодорожных мостов" (для опытного применения на Дмитровском заводе МЖБК в 1992 году).

ДОПУСКИ ПО ИЗГОТОВЛЕНИЮ

Предельные отклонения от предельных размеров не должны превышать величин, указанных в ТУ-3.501.1-175.93.1 и СНиП 3.06.04-91.

Основные предельные отклонения балок:

- по длине: +30; -10 мм
 - по высоте: +15 мм
 - по наибольшей ширине: +20; -10 мм
 - по остальным измерениям: + 5; -5 мм
- искривление продольной оси: 0.001 пролета, но не более 30 мм

ПЕРЕВОЗКА, МОНТАЖ

Балки перевозятся по железной дороге на открытом подвижном составе, как габаритные грузы. Перевозка осуществляется в соответствии с "Техническими условиями погрузки и крепления грузов", МПС, 1990 г.

Установка балок на опоры производится крановым оборудованием грузоподъемностью не менее 80т. Строповка с помощью специальных стропорычных приспособлений.

ОХРАНА ТРУДА

Все работы по изготовлению, монтажу и эксплуатации балок пролетных строений должны выполняться в соответствии с требованиями, изложенными в действующих нормативных документах по охране труда, основными из которых являются: СНиП Ш-4-80, "Правила по охране труда при сооружении мостов", "Правила устройства и безопасной эксплуатации грузоподъемных кранов", "Система стандартов безопасности труда" и ведомственные нормативы по безопасному выполнению специальных работ.

Более подробные данные по конструкции, изготовлению и монтажу балок приведены в общей пояснительной записке к проекту типовых конструкций (Выпуск 0).

Инв.№подл. Подпись и дата Взам.инв.№

Поз.	ОБОЗНАЧЕНИЕ	НАИМЕНОВАНИЕ	Количество на марку														Примечание										
			БП1.165-3	БП1.165-3М	БП1.165-2	БП1.165-2М	БП1.165-3К1	БП1.165-3КМ	БП1.165-2К1	БП1.165-2КМ	БП1.165-3К2	БП1.165-3К2М	БП1.165-2К2	БП1.165-2К2М	БП1.165-3К3	БП1.165-3К3М		БП1.165-2К3	БП1.165-2К3М	БП1.165-3К4	БП1.165-3К4М	БП1.165-2К4	БП1.165-2К4М	БП1.165-3К5	БП1.165-3К5М	БП1.165-2К5	БП1.165-2К5М
		Документация																									
	3.501.1-175.93.1	Технические условия																									
	3.501.1-175.93.30-6	Общий вид																									
	3.501.1-175.93.30-7	Арматурный чертёж																									
		Сборочные единицы																									
1	3.501.1-175.93.30-8	Сетка арматурная	С1	5	5		5	5	5		5		5		5		5		5		5		5		5		5
			С2			5					5		5				5										
2			С3	1	1		1	1	1		1		1		1		1		1		1		1		1		1
			С4			1					1		1				1										
3			С5	5	5	5	5	5	5	5	5	5	5	5	5	5	5	5	5	5	5	5	5	5	5	5	5
4			С6	1	1	1	1	1	1	1	1	1	1	1	1	1	1	1	1	1	1	1	1	1	1	1	1
5			С7	5	5	5	5	5	5	5	5	5	5	5	5	5	5	5	5	5	5	5	5	5	5	5	5

Исполнил	Чернова	<i>Чернова</i>
Проверил	Васильева	<i>Васильева</i>
Нач.пр.гр.	Акулова	<i>Акулова</i>
Гл.инж.пр.	Пашковский	<i>Пашковский</i>
Нач.отд.	Ткаченко	<i>Ткаченко</i>
Н.контр.	Миронова	<i>Миронова</i>

3.501.1-175.93.30-4

Балка плитная
длинной 16.5м
БП1.165;БП1.165М

Стадия	Лист	Листов
р	1	6

АО "ТРАНСМОСТ"

Инв.№подл. Подпись и дата Взам.инв.№

Поз.	ОБОЗНАЧЕНИЕ	НАИМЕНОВАНИЕ	Количество на марку														Примечание										
			БП1.165-3	БП1.165-3М	БП1.165-2	БП1.165-2М	БП1.165-3К1	БП1.165-3КМ	БП1.165-2К1	БП1.165-2КМ	БП1.165-3К2	БП1.165-3К2М	БП1.165-2К2	БП1.165-2К2М	БП1.165-3К3	БП1.165-3К3М		БП1.165-2К3	БП1.165-2К3М	БП1.165-3К4	БП1.165-3К4М	БП1.165-2К4	БП1.165-2К4М	БП1.165-3К5	БП1.165-3К5М	БП1.165-2К5	БП1.165-2К5М
6	3.501.1-175.93.30-8	Сетка арматурная	С8	1	1	1	1	1	1	1	1	1	1	1	1	1	1	1	1	1	1	1	1	1	1	1	1
7	3.501.1-175.93.30-9		С9	5	5			5	5														5	5			
			С11			5	5				5	5	5	5													
8			С10	1	1			1	1														1	1			
			С12			1	1				1	1	1	1													
9			С13	5	5			5	5														5	5			
			С15			5	5				5	5	5	5													
10			С14	1	1			1	1														1	1			
			С16			1	1				1	1	1	1													
11	3.501.1-175.93.30-10		С17	5	5			5	5														5	5			
			С19			5	5				5	5	5	5													
12			С18	1	1			1	1														1	1			
			С20			1	1				1	1	1	1													
13			С21	2	2	2	2	2	2	2	2	2	2	2	2	2	2	2	2	2	2	2	2	2	2	2	2
14	3.501.1-175.93.30-11		С22	10	10	10	10	10	10	10	10	10	10	10	10	10	10	10	10	10	10	10	10	10	10	10	10
15			С23	2	2	2	2	2	2	2	2	2	2	2	2	2	2	2	2	2	2	2	2	2	2	2	2

3.501.1-175.93.30-4

Лист
2

Инв.№подл.	Подпись и дата	Взам.инв.№		Количество на марку													Примечание											
Поз.	ОБОЗНАЧЕНИЕ	НАИМЕНОВАНИЕ		БП1.165-3	БП1.165-3М	БП1.165-2	БП1.165-2М	БП1.165-3К1	БП1.165-3К4М	БП1.165-2К1	БП1.165-2К2	БП1.165-3К2	БП1.165-3К2М	БП1.165-2К2	БП1.165-3К3	БП1.165-3К3М	БП1.165-2К3	БП1.165-2К3М	БП1.165-3К4	БП1.165-3К4М	БП1.165-2К4	БП1.165-2К4М	БП1.165-3К5	БП1.165-3К5М	БП1.165-2К5	БП1.165-2К5М		
				16	3.501.1-175.93.30-11	Сетка арматурная	С24	5	5	5	5	5	5	5	5	5	5	5	5	5	5	5	5	5	5	5	5	5
17			С25	1	1	1	1	1	1	1	1	1	1	1	1	1	1	1	1	1	1	1	1	1	1	1	1	
18	3.501.1-175.93.15-3	Изделие закладное	МН1	10	10	10	10	10	10	10	10	10	10	10	10	10	10	10	10	10	10	10	10	10	10	10	10	
19	3.501.1-175.93.15-10		МН2;МН2Н	4	4	4	4	4	4	4	4	4	4	4	4	4	4	4	4	4	4	4	4	4	4	4	4	
20	3.501.1-175.93.15-58		МН19	10	10	10	10	10	10	10	10	10	10	10	10	10	10	10	10	10	10	10	10	10	10	10	10	
62	3.501.1-175.93.15-49		МН16	2	2	2	2	2	2	2	2	2	2	2	2	2	2	2	2	2	2	2	2	2	2	2	2	
21		∅32АIII(AII)	l=5340						1							1					1						33.7кг	
22			l=6840						2							2					2						86.3кг	
25			l=11370			2			4			3				4					4				3		143.5;215.2; 287.0кг	
26			l=12870			1			3							3					3				3		81.2; 243.6кг	
28			l=14430	2	3	3	4	3	4	3	4	3	4	3	4	3	4	3	4	3	4	3	4	3	4	4	182.1;273.2; 364.2кг	
29			l=15930		5	3	4	2	4	3	4	3	4	3	4	3	4	2	4	2	4	2	4	2	4	4	201.0;302.0; 402.0;502.6кг	
30			l=9870		1	2	2	2	2	2	2	2	2	2	2	2	2	2	2	2	2	2	2	2	2	2	62.3; 124.6кг	
31			l=12930	2	1	3	1	3	3	3	3	1	3	1	3	1	3	1	3	1	3	1	3	1	3	3	81.6;163.2; 244.8кг	
32			l=5370	1	1	1				1	1				1					1					1	1	33.9кг	
33			l=6870		1	1				1	1	1			1					1				1	1	1	43.3кг	

* см. примечание на докум. 3.501.1-175.93.30-6

3.501.1-175.93.30-4

Лист

3

Инв.№подл.	Подпись и дата	Взам.инв.№		Количество на марку													Примечание											
Поз.	ОБОЗНАЧЕНИЕ	НАИМЕНОВАНИЕ		БП1.165-3	БП1.165-3М	БП1.165-2	БП1.165-2М	БП1.165-3К1	БП1.165-3К4М	БП1.165-2К1	БП1.165-2К2	БП1.165-3К2	БП1.165-3К2М	БП1.165-2К2	БП1.165-3К3	БП1.165-3К3М	БП1.165-2К3	БП1.165-2К3М	БП1.165-3К4	БП1.165-3К4М	БП1.165-2К4	БП1.165-2К4М	БП1.165-3К5	БП1.165-3К5М	БП1.165-2К5	БП1.165-2К5М		
				34			l=8370		1	2	2				1	2	2	2	2	2	2	2	2	2	2			1
35			l=8430	2							1													1		53.2; 106.4кг		
36			l=11430	2			2					2							2					2		144.3кг		
37			l=15420	3							2													2		194.6; 291.9кг		
38			l=6930	1																							43.7кг	
39			l=9930	2																							125.3кг	
40			l=14460	1																							91.2кг	
41			l=15960				1								1				1								100.7кг	
42			l=18370		2			2									2				2						231.8кг	
43			l=18400	3	3	4	2	4	4	4	4	4	4	4	4	4	4	4	4	4	4	4	4	4	4	4	232.2;348.3; 464.4кг	
44			l=16750	2	5	4	4	4	3	3	4	4	4	4	4	4	4	4	4	4	4	4	3	3			211.4;317.1; 422.8;528.5кг	
45			l=16640	2	3	2	5	2	4	2	4	2	5	2	5	2	5	2	5	2	5	2	2	4			210.0;315.0; 420.0;525.0кг	
46			l=17750	2	2	2	2	2	2	2	2	2	2	2	2	2	2	2	2	2	2	2	2	2	2	2	224.0кг	
47			l=16750	9	9	9	9	9	9	9	9	9	9	9	9	9	9	9	9	9	9	9	9	9	9	9	9	951.2кг
48			l=1050	10	20	16	16	17	18	18	16	20	16	20	16	16	16	17	18	18	16	17	18	18	18	18	18	66.2;106.0 112.6;119.3;132.5

3.501.1-175.93.30-4

Лист

4

Инв.№подл.	Подпись и дата	Взам.инв.№	Поз.	ОБОЗНАЧЕНИЕ	НАИМЕНОВАНИЕ	Количество на марку														Примечание									
						БП1.165-3	БП1.165-3М	БП1.165-2	БП1.165-2М	БП1.165-3К1	БП1.165-3К4М	БП1.165-2К1	БП1.165-2К2М	БП1.165-3К2	БП1.165-2К2	БП1.165-2К2М	БП1.165-3К3	БП1.165-3К3М	БП1.165-2К3		БП1.165-2К3М	БП1.165-3К4	БП1.165-3К4М	БП1.165-2К4	БП1.165-2К4М	БП1.165-3К5	БП1.165-3К5М	БП1.165-2К5	БП1.165-2К5М
49								Ø8A I l=1050	46	36	40	40	38	38	40	36	40	40	38		38								
50					Ø8A I l=16450	11	11	4	11	11	11	4	11	4	11	11	11									26.0; 71.5кг			
51					Ø10A I l=16450			12				12		12												122.4кг			
52					Ø10A III(A II) l=780							2	2	2	2											1.0кг			
53					Ø8A I l=750							2	2	2	2											0.6кг			
54					Ø8A I l=530							2	2	2	2											0.4кг			
55					Ø8A I l=380							8	8	18	18	8	8									1.2; 2.7кг			
56					Ø8A I l=300							20	20	20	20											2.4кг			
57					Ø8A I l=800							6	6									6	6			1.9кг			
58					Ø8A I l=1800										6	6										4.3кг			
59					Ø10A I l=2520	178	178	178	178	178	178	178	178	178	178	178	178	178	178	178	178	178	178	178	178	278.1кг			
60					Ø10A I l=2660	89	89	89	89	89	89	89	89	89	89	89	89	89	89	89	89	89	89	89	89	146.8кг			
61					Ø32A I l=2910	8	8	8	8	8	8	8	8	8	8	8	8	8	8	8	8	8	8	8	8	146.9кг			
Арматура класса А-I, А-II, А-III по ГОСТ 5781-82																													
														3.501.1-175.93.30-4														Лист	
																												5	

Инв.№подл.	Подпись и дата	Взам.инв.№	Поз.	ОБОЗНАЧЕНИЕ	НАИМЕНОВАНИЕ	Количество на марку														Примечание									
						БП1.165-3	БП1.165-3М	БП1.165-2	БП1.165-2М	БП1.165-3К1	БП1.165-3К4М	БП1.165-2К1	БП1.165-2К2М	БП1.165-3К2	БП1.165-2К2	БП1.165-2К2М	БП1.165-3К3	БП1.165-3К3М	БП1.165-2К3		БП1.165-2К3М	БП1.165-3К4	БП1.165-3К4М	БП1.165-2К4	БП1.165-2К4М	БП1.165-3К5	БП1.165-3К5М	БП1.165-2К5	БП1.165-2К5М
								Материалы																					
					Бетон класса	B30	B30	B40	B40	B35	B35	B40	B40	B40	B40	B40	B35	B35											
					Объем бетона, м ³	24.6	24.6	24.9	24.9	24.6	24.6	24.9	24.9	25.0	25.0	24.6	24.6												
														3.501.1-175.93.30-4														Лист	
																												6	

Инв.№подл. Подпись и дата Взам.инв.№

Поз.	ОБОЗНАЧЕНИЕ	НАИМЕНОВАНИЕ	Количество на марку												Примечание	
			БП1.165-3М	БП1.165-2М	БП1.165-3М1	БП1.165-3М2	БП1.165-3М3	БП1.165-3М4	БП1.165-3М5	БП1.165-3М6	БП1.165-3М7	БП1.165-3М8	БП1.165-3М9	БП1.165-3М10		
		Документация														
	3.501.1-175.93.1	Технические условия														
	3.5.1.1-175.93.30-6	Общий вид														
	3.501.1-175.93.30-7	Арматурный чертёж														
		Сборочные единицы														
1	3.501.1-175.93.30-8	Сетка арматурная	С1	5	5		5	5	5		5		5	5	5	5
			С2			5				5		5				
2			С3	1	1		1	1	1		1		1	1	1	1
			С4			1				1		1				
3			С5	5	5	5	5	5	5	5	5	5	5	5	5	5
4			С6	1	1	1	1	1	1	1	1	1	1	1	1	1
5			С7	5	5	5	5	5	5	5	5	5	5	5	5	5

Исполнил Чернова
 Проверил Васильева
 Нач.пр.гр. Акилова
 Гл.инж.пр. Пашковский
 Нач.отд. Ткаченко
 Н.контр. Миронова

3.501.1-175.93.30-5
 Балка плитная
 длиной 16.5м
 БП1.165М1
 Стадия Р Лист 1 Листов 6
 АО "ТРАНСМОСТ"

Инв.№подл. Подпись и дата Взам.инв.№

Поз.	ОБОЗНАЧЕНИЕ	НАИМЕНОВАНИЕ	Количество на марку												Примечание	
			БП1.165-3М	БП1.165-2М	БП1.165-3М1	БП1.165-3М2	БП1.165-3М3	БП1.165-3М4	БП1.165-3М5	БП1.165-3М6	БП1.165-3М7	БП1.165-3М8	БП1.165-3М9	БП1.165-3М10		
6	3.501.1-175.93.30-8	Сетка арматурная	С8	1	1	1	1	1	1	1	1	1	1	1	1	1
7	3.501.1-175.93.30-9		С9	5	5			5	5					5	5	
			С11			5	5			5	5	5	5			
8			С10	1	1			1	1					1	1	
			С12			1	1			1	1	1	1			
9			С13	5	5			5	5					5	5	
			С15			5	5			5	5	5	5			
10			С14	1	1			1	1					1	1	
			С16			1	1			1	1	1	1			
11	3.501.1-175.93.30-10		С17	5	5			5	5					5	5	
			С19			5	5			5	5	5	5			
12			С18	1	1			1	1					1	1	
			С20			1	1			1	1	1	1			
13			С21	2	2	2	2	2	2	2	2	2	2	2	2	2
14	3.501.1-175.93.30-11		С22	10	10	10	10	10	10	10	10	10	10	10	10	10
15			С23	2	2	2	2	2	2	2	2	2	2	2	2	2

3.501.1-175.93.30-5 Лист 2

Инв.№подл.		Подпись и дата		Взам.инв.№		Количество на марку													Примечание
Поз.	ОБОЗНАЧЕНИЕ	НАИМЕНОВАНИЕ		БП.165-3М1	БП.165-2М1	БП.165-3К1М1	БП.165-2К1М1	БП.165-3К2М1	БП.165-2К2М1	БП.165-3К3М1	БП.165-2К3М1	БП.165-3К4М1	БП.165-2К4М1	БП.165-3К5М1	БП.165-2К5М1				
16	3.501.1-175.93.30-11	Сетка арматурная		C24	5	5	5	5	5	5	5	5	5	5	5				
17				C25	1	1	1	1	1	1	1	1	1	1	1				
18	3.501.1-175.93.15-3	Изделие закладное		МН1-М	10	10	10	10	10	10	10	10	10	10	10				
19	3.501.1-175.93.15-10			МН2-М;МН2н-М	4	4	4	4	4	4	4	4	4	4	4				
20*	3.501.1-175.93.15-58			МН19-М	10	10	10	10	10	10	10	10	10	10	10				
62	3.501.1-175.93.15-49			МН16-М	2	2	2	2	2	2	2	2	2	2	2				
21		Ø32АШ(АШ)		l=5340			1	1			1	1	1	1		33.7кг			
22				l=6840			1	3			1	3	1	3		86.3кг			
23				l=8340			4	3			4	3	4	3		157.9; 210.5кг			
24				l=9840				4				4		4		248.4кг			
25				l=11370		2	4	4		3	4	4	4	4		143.5;215.2; 287.0кг			
26				l=12870		1	3	4			3	4	3	4		81.2;243.6; 324.8кг			
27				l=14370				3				3		3		272.0кг			
28				l=14430	2	3	4	1	3	4	4	1	4	1	3	4	91.1;182.1; 273.2;364.2		
29				l=15930		5	4	4	2	4	4	4	4	4	2	4	201.0; 402.1;502.6		
30				l=9870		1	4		2	2	4		4		2	2	62.3;124.6; 249.2кг		

* см. примечание на докум. 3.501.1-175.93.30-6

3.501.1-175.93.30-5

Лист
3

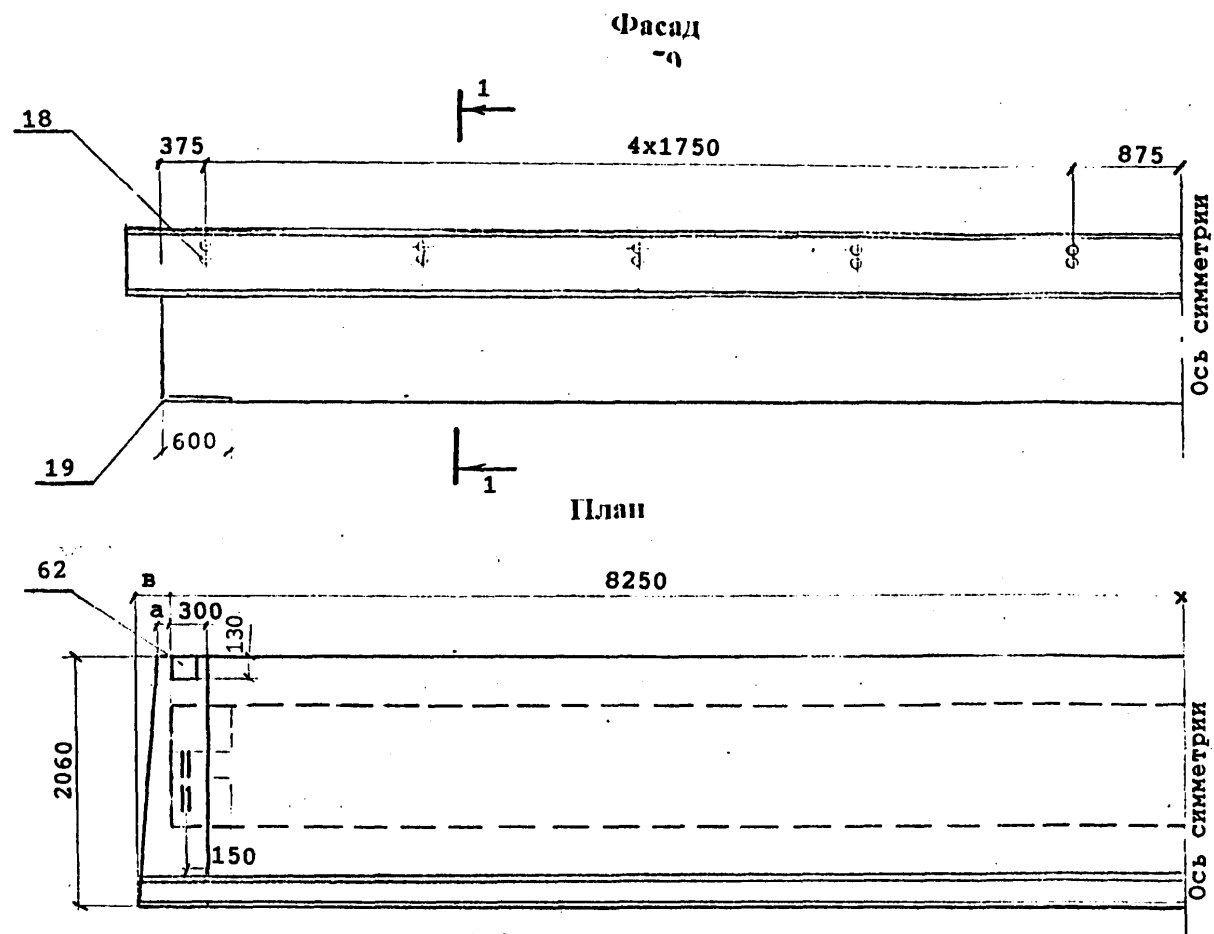
Инв.№подл.		Подпись и дата		Взам.инв.№		Количество на марку													Примечание
Поз.	ОБОЗНАЧЕНИЕ	НАИМЕНОВАНИЕ		БП.165-3М1	БП.165-2М1	БП.165-3К1М1	БП.165-2К1М1	БП.165-3К2М1	БП.165-2К2М1	БП.165-3К3М1	БП.165-2К3М1	БП.165-3К4М1	БП.165-2К4М1	БП.165-3К5М1	БП.165-2К5М1				
31				l=12930	2	1	1		3	3	1		1		3	3	81.6;163.2; 244.8кг		
32				l=5370	1	1			1						1		33.9кг		
33				l=6870		1			1	1					1	1	43.3кг		
34				l=8370		1				2					2		52.8; 105.6кг		
35				l=8430	2				1						1		53.2; 106.4кг		
36				l=11430	2				2						2		144.3кг		
37				l=15420	3				2						2		194.6; 291.9кг		
38				l=6930	1												43.7кг		
39				l=9930	2												125.3кг		
40				l=14460	1												91.2кг		
42				l=18370		2	2	4			2	4	2	4		2	231.8кг 463.7кг		
43				l=18400	3	3	2		4	4	2		2		4	2	232.2;348.3; 464.4кг		
44				l=16750	2	5	3	5	3	3	3	5	3	5	3	3	211.4;317.1; 528.5кг		
45				l=16640	2	3	6	8	2	4	6	8	6	8	2	4	210.0;315.0;415.0; 630.0;840.0кг		
46				l=17750	2	2	2	2	2	2	2	2	2	2	2	2	224.0кг		
47				l=16750	9	9	9	9	9	9	9	9	9	9	9	9	951.2кг		
48				l=1050	10	20	20	22	17	18	20	22	20	22	17	18	66.3;112.6; 119.3;132.5;145.8		

3.501.1-175.93.30-5

Лист
4

Инв.№подл.	Подпись и дата	Взам.инв.№	Количество на марку													Примечание
Поз.	ОБОЗНАЧЕНИЕ	НАИМЕНОВАНИЕ	БП1.165-3М1	БП1.165-2М1	БП1.165-3К1М1	БП1.165-2К1М1	БП1.165-3К2М1	БП1.165-2К2М1	БП1.165-3К3М1	БП1.165-2К3М1	БП1.165-3К4М1	БП1.165-2К4М1	БП1.165-3К5М1	БП1.165-2К5М1		
			49		Ø8A1 l=1050	46	36	36	34	38	38	36	34	36		34
50		Ø8A1 l=16450	11	11	4	11	11	11	4	11	4	11	11	11	26.0; 71.5кг	
51		Ø10A1 l=16450			12				12		12				122.4кг	
52		Ø10III(AII)							2	2	2	2			1.0кг	
53		Ø8A1 l=750							2	2	2	2			0.6кг	
54		Ø8A1 l=530							2	2	2	2			0.4кг	
55		Ø8A1 l=380							8	8	18	18	8	8	1.2; 2.7кг	
56		Ø8A1 l=300							20	20	20	20			24.0кг	
57		Ø8A1 l=800							6	6			6	6	1.9кг	
58		Ø8A1 l=1800									6	6			4.3кг	
59		Ø10A1 l=2520	178	178	178	178	178	178	178	178	178	178	178	178	278.1кг	
60		Ø10A1 l=2660	89	89	89	89	89	89	89	89	89	89	89	89	146.8кг	
61		Ø32A1 l=2910	8	8	8	8	8	8	8	8	8	8	8	8	146.9кг	
Арматура класса А-I, А-II, А-III по ГОСТ 5781-82																
3.501.1-175.93.30-5															Лист 5	

Инв.№подл.	Подпись и дата	Взам.инв.№	Количество на марку													Примечание
Поз.	ОБОЗНАЧЕНИЕ	НАИМЕНОВАНИЕ	БП1.165-3М1	БП1.165-2М1	БП1.165-3К1М1	БП1.165-2К1М1	БП1.165-3К2М1	БП1.165-2К2М1	БП1.165-3К3М1	БП1.165-2К3М1	БП1.165-3К4М1	БП1.165-2К4М1	БП1.165-3К5М1	БП1.165-2К5М1		
					Материалы											
		Бетон класса	B35	B35	B40	B40	B35	B35	B40	B40	B40	B40	B35	B35		
		Объем бетона, м ³	24.6	24.6	24.9	24.9	24.6	24.6	24.9	24.9	25.0	25.0	24.6	24.6		
3.501.1-175.93.30-5																
3.501.1-175.93.30-5															Лист 6	



В балках, предназначенных для установки с внутренней стороны кривой, закладные детали поз.20 предусмотрены для крепления консолей убежищ (только в местах установки убежищ) или для крепления консолей кабельных желобов (по всей длине балок).
 Закладные детали поз.20 устанавливаются по оси деталей поз.18.

После извлечения балки из опалубки перед укладкой гидроизоляции петли поз.61 срезаются заподлицо с поверхностью бетона

Марка балки	а, мм	в, мм	с, мм	к, мм	Масса балки, т без изоляции с изоляцией
БП1.165-3 БП1.165-3М БП1.165-3М1	—	—	350	940	61.4 — 65.4
БП1.165-2 БП1.165-2М БП1.165-2М1	—	—	350	940	61.4 — 65.4
БП1.165-3К1 БП1.165-3К1М БП1.165-3К1М1	—	—	550	960	62.3 — 66.3
БП1.165-2К1 БП1.165-2К1М БП1.165-2К1М1	—	—	550	960	62.3 — 66.3
БП1.165-3К2 БП1.165-3К2М БП1.165-3К2М1	—	—	350	940	61.4 — 65.4
БП1.165-2К2 БП1.165-2К2М БП1.165-2К2М1	—	—	350	940	61.4 — 65.4
БП1.165-3К3 БП1.165-3К3М БП1.165-3К3М1	—	40	550	960	62.4 — 66.4
БП1.165-2К3 БП1.165-2К3М БП1.165-2К3М1	—	40	550	960	62.4 — 66.4
БП1.165-3К4 БП1.165-3К4М БП1.165-3К4М1	40	90	550	960	62.5 — 66.5
БП1.165-2К4 БП1.165-2К4М БП1.165-2К4М1	40	90	550	960	62.5 — 66.5
БП1.165-3К5 БП1.165-3К5М БП1.165-3К5М1	40	—	350	940	61.5 — 65.5
БП1.165-2К5 БП1.165-2К5М БП1.165-2К5М1	40	—	350	940	61.5 — 65.5

Мин. обороны, Проект и дата Издания 16

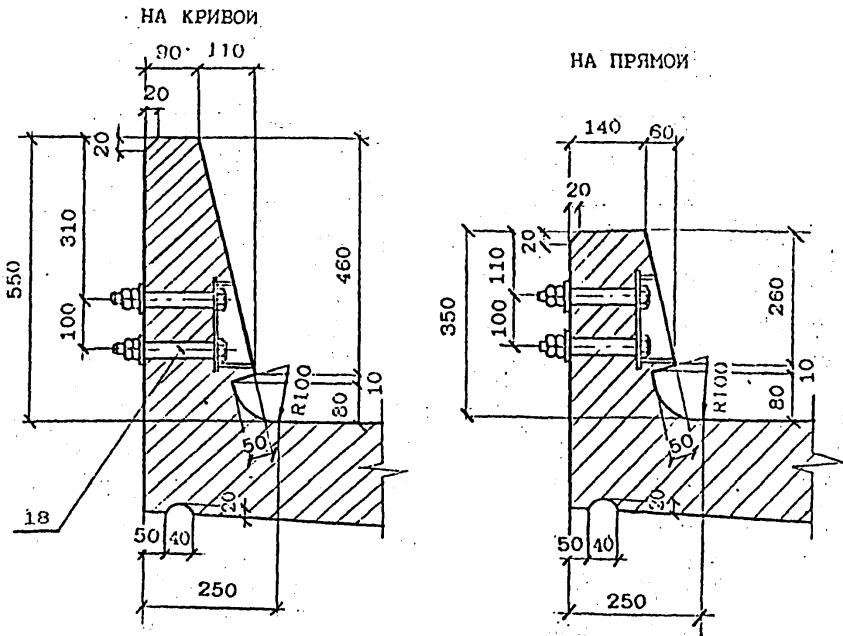
Исполнил	Сенько	<i>Сенько</i>
Проверил	Васильева	<i>Васильева</i>
Нач.пр.гр	Акулова	<i>Акулова</i>
ТИП	Пашковский	<i>Пашковский</i>
Нач.отдел	Тквченко	<i>Тквченко</i>
К.контроль	Миронова	<i>Миронова</i>

3.5011-175.93.30-6

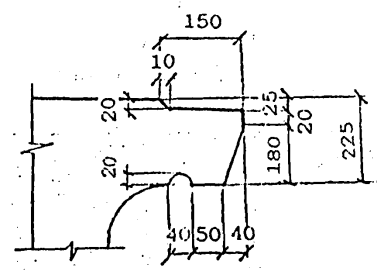
Балка плитная
 длиной 16.5м
 БП1.165
 Общий вид

Стедия	Лист	Листов
Р	1	4
АО "ТРАНСМОСТ"		

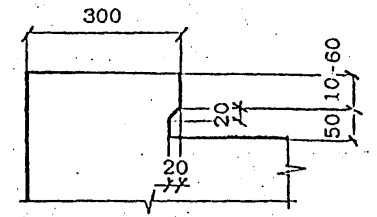
ПРОДОЛЬНИ БОРТИК БАЛКИ
1:10



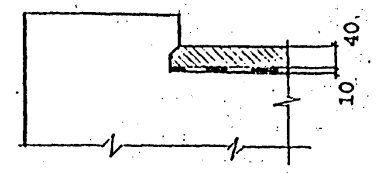
КОНСТРУКЦИЯ КОНЦЕВОГО УЧАСТКА
ПЛИТЫ БАЛЛАСТНОГО КОРЫТА



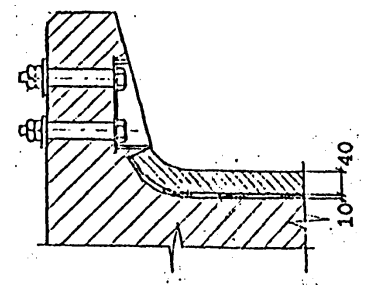
ПОПЕРЕЧНИ БОРТИК БАЛКИ
1:10



ДЕТАЛЬ ЗАДЕЛКИ ИЗОЛЯЦИИ



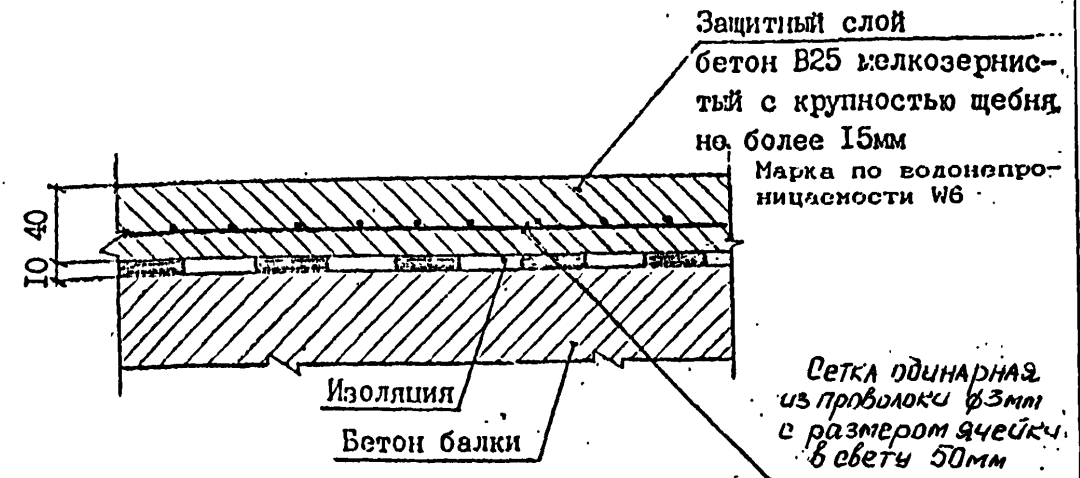
ДЕТАЛЬ ЗАДЕЛКИ ИЗОЛЯЦИИ



Имя, Подпись, Подпись и дата, Взамин №

Вид гидроизоляции	Марки балок	Конструкция гидроизоляции (без защитного слоя)	Толщина слоя, мм	
Тиоколовая настичная	БП1.165	Грунтовка	0.1	
	БП1.165-М	Мастика тиоколовая СМ1 по ТУ38.33-119-69	1.5	
	БП1.165-М1	Армирующий материал-сетки стеклянные СС1, СС5 по ТУ6-11-99-75 Минхимпрома Мастика тиоколовая СМ1 по ТУ38.33-119-69	0.2 1.5	
Резино-полобная рулонная	БП1.165	Грунтовка	0.1	
		Мастика изоляная МРБ-Х-15 по ТУ200УССР82-73	1.0	
		Бутизол вулканизированный по ТУ38.103-301-75 или армогидробутил по ТУ21-27-54-79 МПСМ	2.0	
		Мастика изоляная МРБ-Х-15 по ТУ200УССР82-73	1.0	
		Бутизол вулканизированный по ТУ38.103-301-75 или армогидробутил по ТУ21-27-54-79 МПСМ	2.0	
	БП1.165-М1	ВАРИАНТ 1	Грунтовка	0.1
		Мастика МВБ-Х-120 по ТУ21-27-54-79 МПСМ	1.0	
		Бутизол вулканизированный по ТУ38.103-301-75 или резина техническая ТМКШ (С-С1) по ГОСТ 7338-90	2.0	
		Мастика МВБ-Х-120 (как герметик в стыках) по ТУ 21-27-39-74 МПСМ	1.0	
		Бутизол вулканизированный по ТУ38.103-301-75 или резина техническая ТМКШ (С-С1) по ГОСТ 7338-90	2.0	
БП1.165-М1	ВАРИАНТ 2	Грунтовка	0.1	
	Клей СВ-1 по ГОСТ 38.105651-74	1.0		
	Резина техническая ТМКШ (С-С1) по ГОСТ 7338-90	2.0		
	Клей СВ-1 (как герметик в стыках) по ТУ 38.105651-74	1.0		
	Резина техническая ТМКШ (С-С1) по ГОСТ 7338-90	2.0		
Изоляная рулонная	БП1.165	ВАРИАНТ 1	Грунтовка	0.1
		Мастика изоляная МРБ-Х-15 по ТУ200 УССР 82-73	2.0	
		Армоизол по ТУ 21-27...79	2.0	
		Мастика изоляная МРБ-Х-15 по ТУ200 УССР 82-73	1.0	
		Изол рулонный по ГОСТ 10296-79	1.0	
	БП1.165-М	ВАРИАНТ 2	Грунтовка	0.1
		Мастика изоляная МРБ-Х-15 по ТУ200 УССР 82-73	2.0	
		Изол рулонный по ГОСТ 10296-79	2.0	
		Мастика изоляная МРБ-Х-15 по ТУ200 УССР 82-73	1.0	
		Армирующий материал-сетки стеклянные СС1, СС5 по ТУ6-11-99-75 Минхимпрома	0.2	
БП1.165	Мастика изоляная МРБ-Х-15 по ТУ200 УССР 82-73	1.0		
	Изол рулонный по ГОСТ 10296-79	2.0		
Обмазочная	БП1.165	Смазывающий раствор 1% сульфанола НИ-3 (или иного средства типа "Лотос") Грунтовка жидкой мастикой "Изолакт" ЛСН-901 в соотношении с водой 1:1 с расходом 0.5 кг/м ² 4-5 слоев мастики "Изолакт" ЛСН-901 с расходом не более 2 кг/м ²	Общая толщина пленки 0.7 мм	

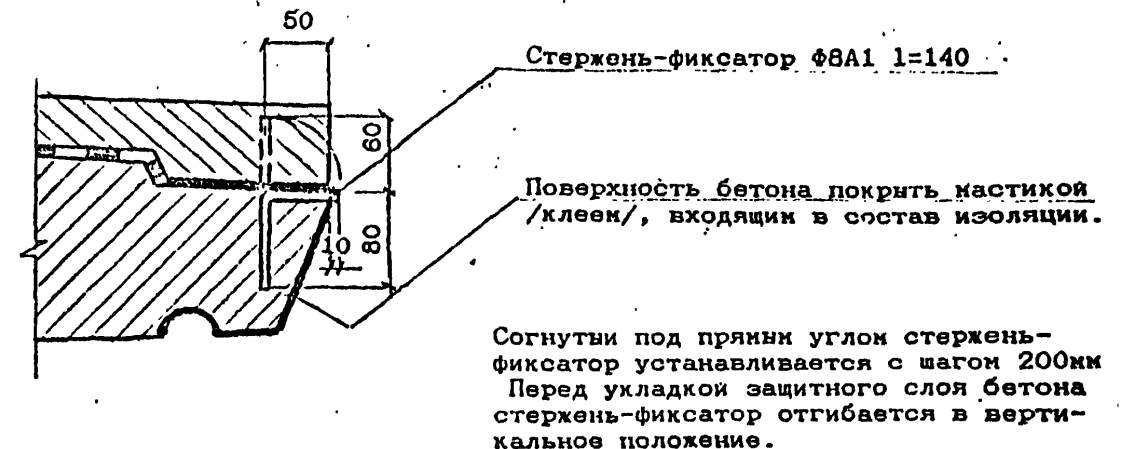
КОНСТРУКЦИЯ ЗАЩИТНОГО СЛОЯ



При устройстве гидроизоляции руководствоваться ВСН 32-81

— "Инструкция по устройству гидроизоляции конструкции мостов и труб на железных, автомобильных и городских дорогах"; "Рекомендациями по устройству гидроизоляции железобетонных пролетных строений железнодорожных мостов с односкатным поперечным отводом воды", ЦНИИС, 1983 г.; "Технологической инструкцией по гидроизоляции балластных корит железобетонных блоков пролетных строений железнодорожных мостов"

ЗАДЕЛКА ИЗОЛЯЦИИ НА КОНЦЕВОМ УЧАСТКЕ ПЛИТЫ



3.501.1-175.93.30-6

Лист

3

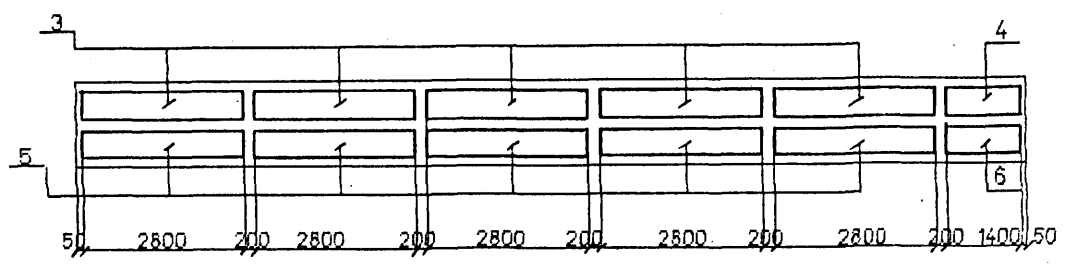
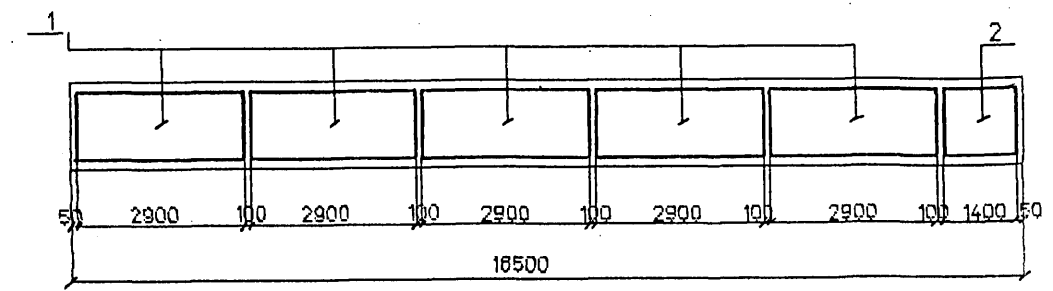
ВЕДОМОСТЬ РАСХОДА МАТЕРИАЛОВ НА УСТРОЙСТВО ГИДРОИЗОЛЯЦИИ

Марка балки	Тнколовая мастичная гидроизоляция			Защитный слой		Фиксатор φ8A1 ГОСТ 5781-82 шт / кг
	Грунтовка на основе тнколовой мастики CM1 м2	Мастика тнколовая CM1 по ТУ 38.33-119-69 кг	Сетка стеклянная СС1, СС5 по ТУ 6-11-99-75 Минхимпрома м2	Бетон В25 F200* м2 / м3	Сетка арматурная 50-3.0-0 ГОСТ 5336-80 м2 / кг	
БП1.165-3						
БП1.165-2						
БП1.165-3К1						
БП1.165-2К1						
БП1.165-3К2						
БП1.165-2К2						
БП1.165-3К3	29.6	98.1	28.3	30.3/1.1	28.3/68.7	82 /6.6
БП1.165-2К3						
БП1.165-3К4						
БП1.165-2К4						
БП1.165-3К5						
БП1.165-2К5						

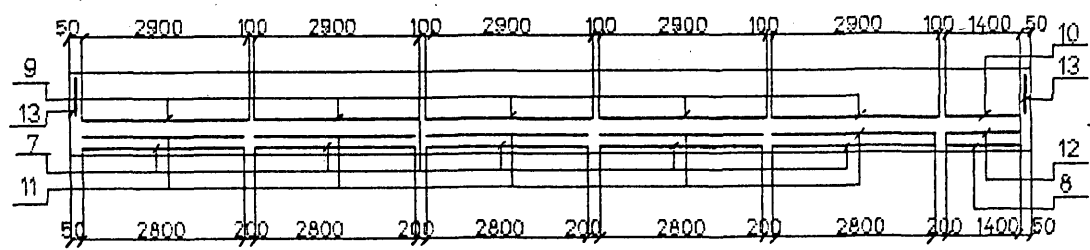
Расход материалов приведен для тнколовой мастичной гидроизоляции. В случае необходимости применения иной конструкции гидроизоляции расход материалов считается индивидуально.

* Марка бетона по морозостойкости при эксплуатации конструкции в особо суровых климатических условиях - F 300.

схема расположения сеток сетки плиты



сетки бортиков



сетки вутов

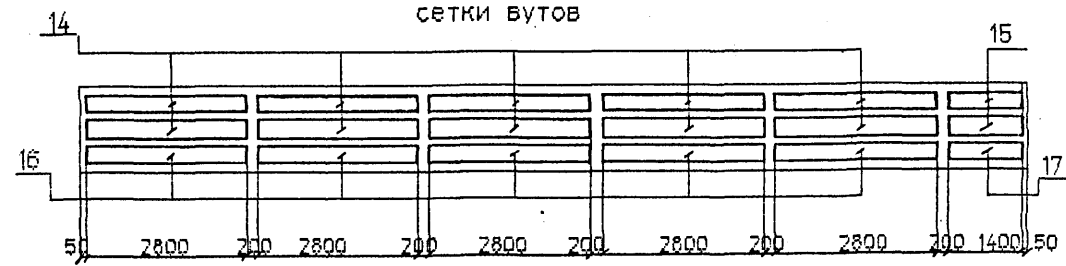
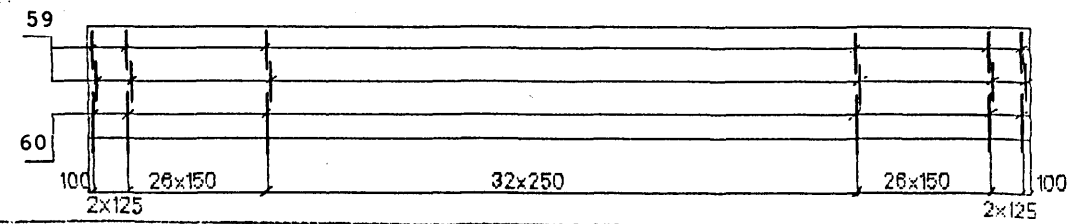
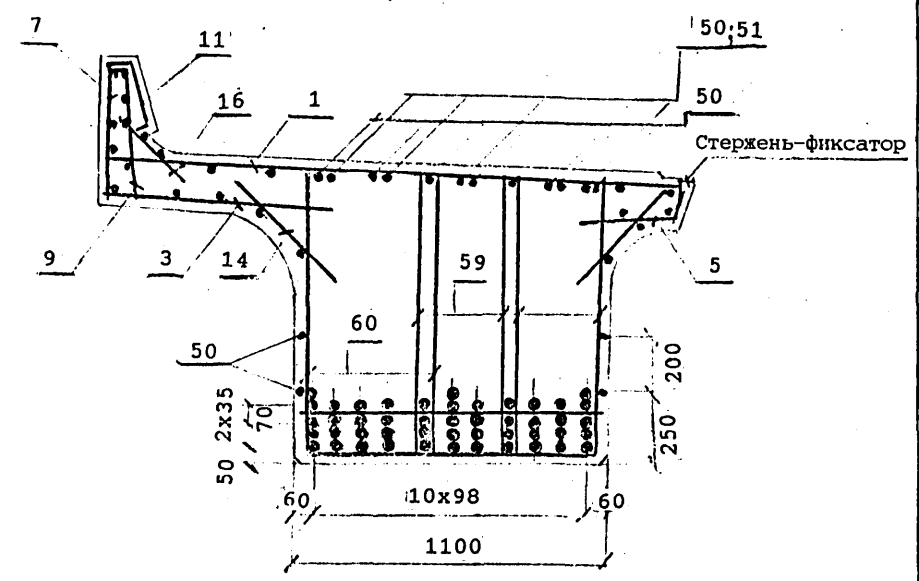


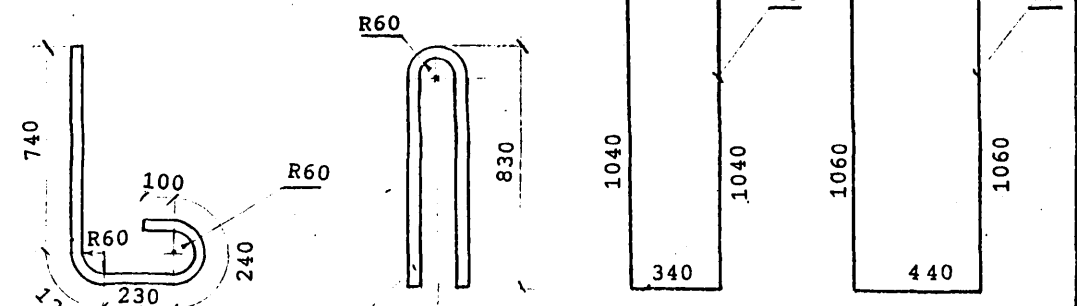
Схема расположения хомутов



Сечение в середине пролета



Поз. 61



61 Стержень-фиксатор см. докум. 3.501.1-175.93.30-5
 Наименьшая толщина защитного слоя бетона до поверхности хомутов - 20 мм; до поверхности рабочей арматуры - 30 мм.
 Привязка закладных изделий и строповочных петель приведена на докум. 3.501.1-175.93.30-5

Имя, Подполд., Подпись и дата Взаимн. №

Исполнил	Гордеев	<i>Гордеев</i>
Проверил	Башнова	<i>Башнова</i>
Нач.пр-га	Якулова	<i>Якулова</i>
Тип	Пашковский	<i>Пашковский</i>
Нач.цеха	Ткаченко	<i>Ткаченко</i>
Контроль	Миронова	<i>Миронова</i>

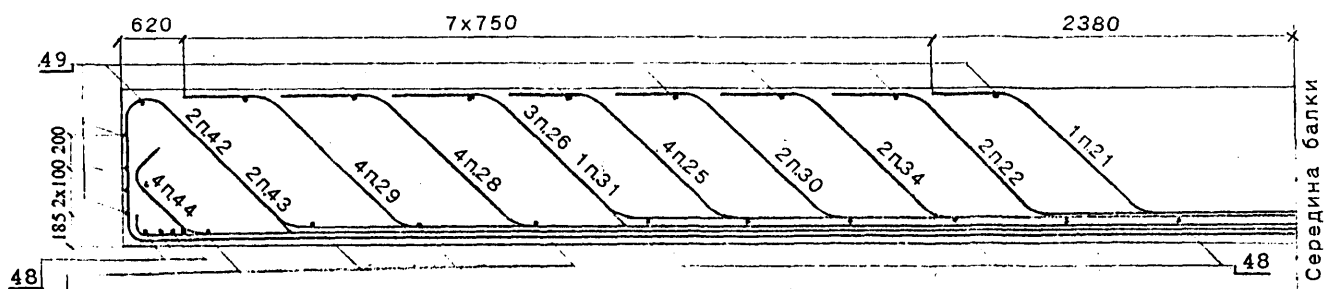
3.5011-175.93.30-7

Балка плитная
 длиной 16.5м
 БП1.165
 Арматурный чертеж

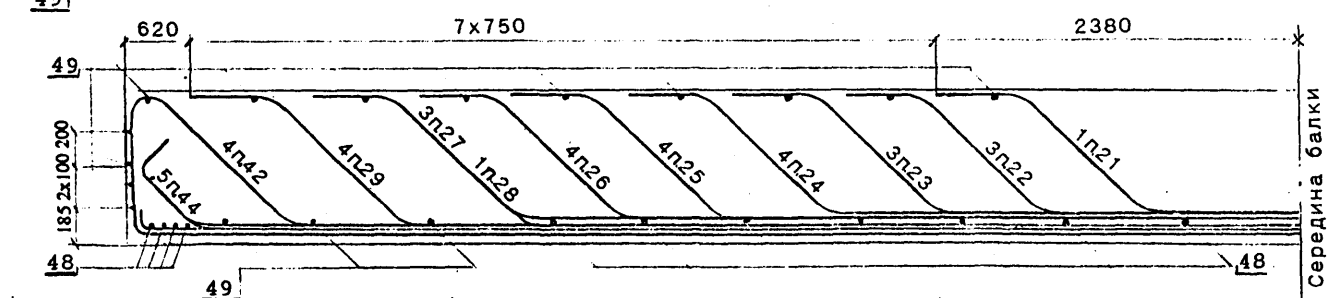
Стадия	Лист	Листов
Р	1	6
АО "ТРАНСМОСТ"		

СХЕМА РАСПОЛОЖЕНИЯ ОТОГНУТЫХ СТЕРЖНЕЙ

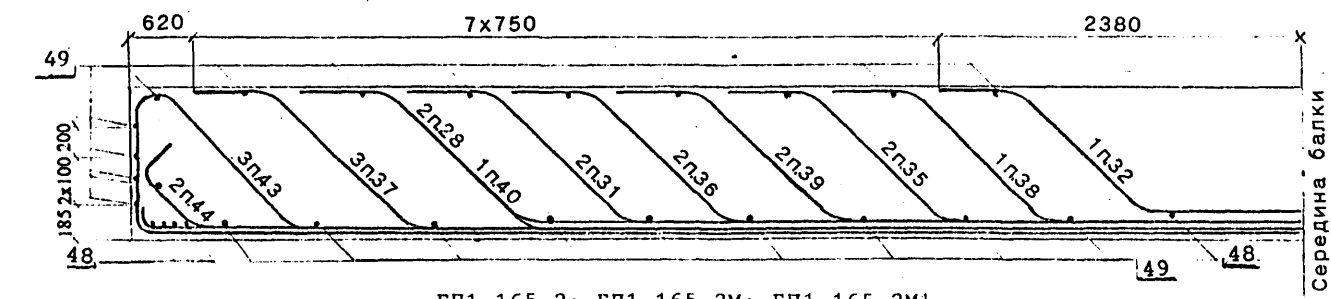
БП1.165-2К1; БП1.165-2К1М; БП1.165-2К3; БП1.165-2К3М; БП1.165-2К4; БП1.165-2К4М;



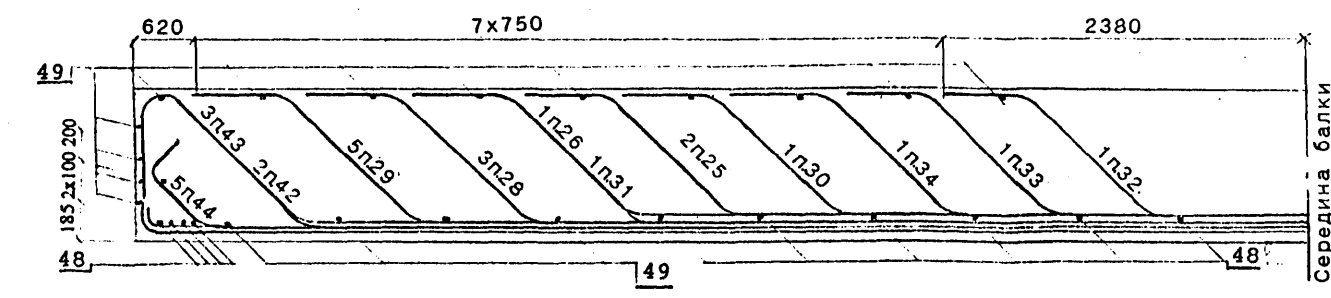
БП1.165-2К1М1; БП1.165-2К3М1; БП1.165-2К4М1



БП1.165-3; БП1.165-3М; БП1.165-3М1



БП1.165-2; БП1.165-2М; БП1.165-2М1



22						21						22
34	30	25	26	25	26	25	26	25	30	34		

29	26	42	28	29	31	29	28	42	26	29
45	44	45	44	43	45	43	44	45	44	45
46	47	47	47	47	47	47	47	47	47	46

24	22	24	22	23	21	23	22	24	23	24
25	26	25	26	27	27	27	26	25	26	25

29	42	44	29	42	28	42	29	44	42	29
45	45	45	44	45	44	45	44	45	45	45
46	47	47	47	47	47	47	47	47	47	46

32

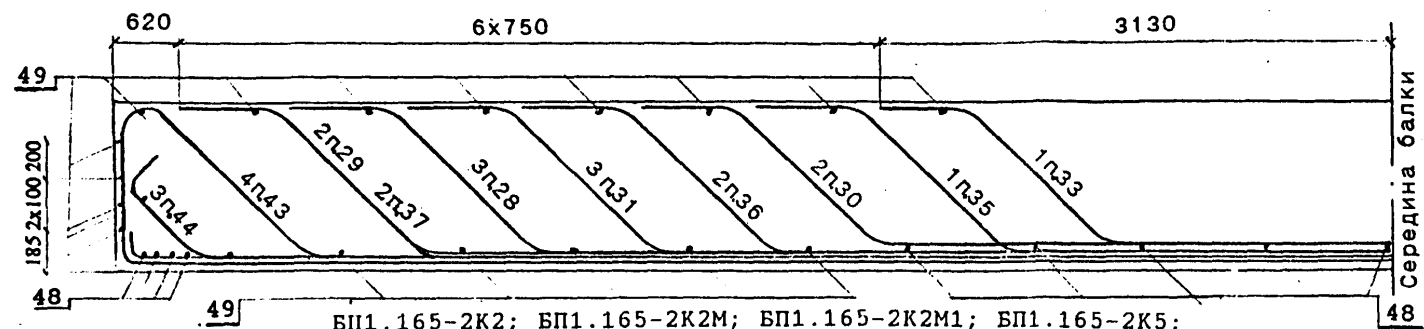
28	39	36	35	31	38	31	35	36	39	28
45	37	44	43	37	43	40	43	44	37	45
46	47	47	47	47	47	47	47	47	47	46

25 34 33 26 32 30 25

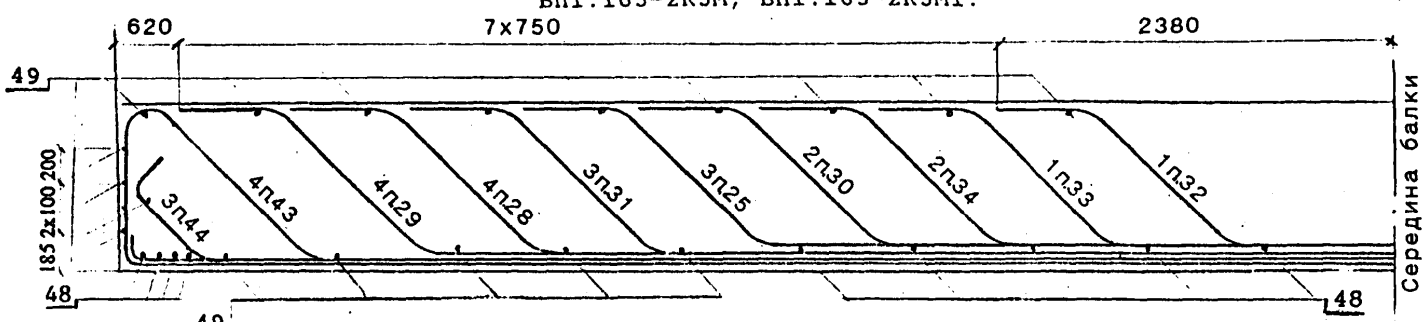
29	28	29	42	29	31	28	42	29	28	29
45	44	43	44	44	43	44	44	43	45	45
46	47	47	47	47	47	47	47	47	47	46

Инв. № подл. Подпись и дата. Взам. инв. №

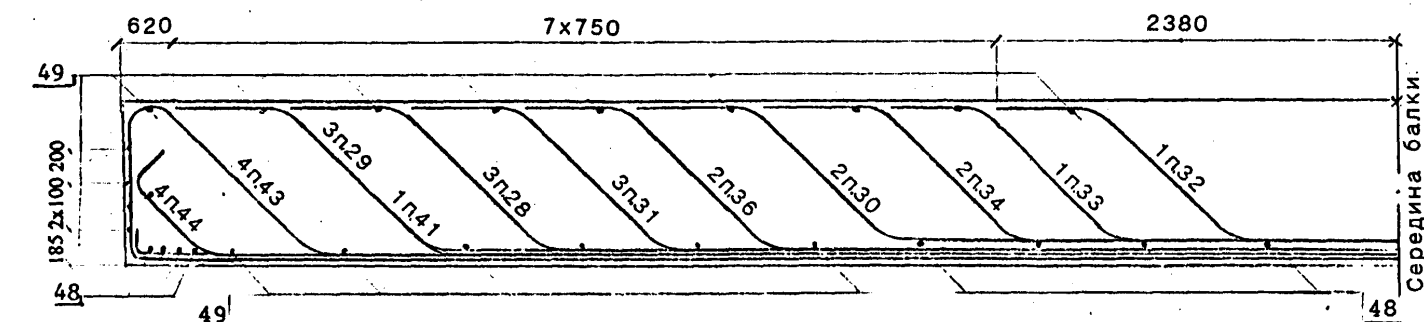
БП1.165-3К2; БП1.165-3К2М; БП1.165-3К2М1;
 БП1.165-3К5; БП1.165-3К5М; БП1.165-3К5М1



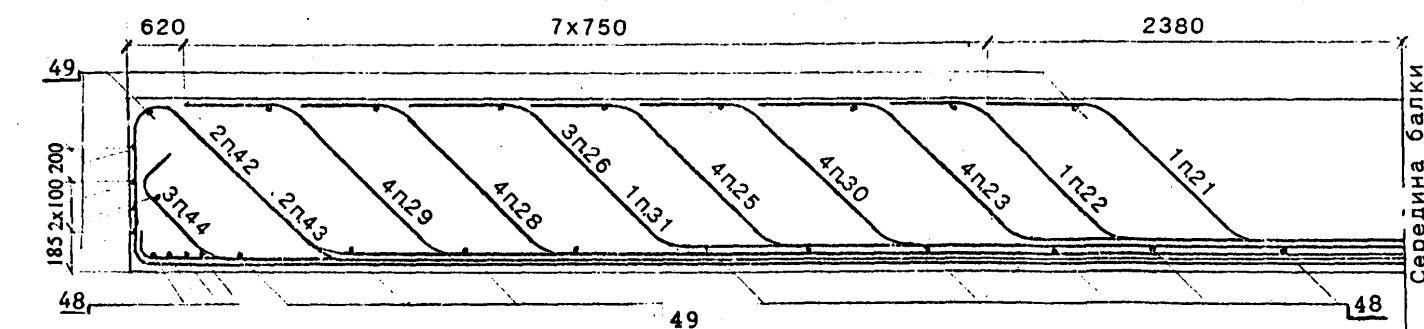
БП1.165-2К2; БП1.165-2К2М; БП1.165-2К2М1; БП1.165-2К5;
 БП1.165-2К5М; БП1.165-2К5М1.



БП1.165-3К1; БП1.165-3К3; БП1.165-3К4; БП1.165-3К1М; БП1.165-3К3М; БП1.165-3К4М.



БП1.165-3К1М1; БП1.165-3К3М1; БП1.165-3К4М1



30 33 30

28	36	31	29	28	35	31	29	31	36	28
45	43	37	43	44	44	44	43	37	43	45
46	47	47	47	47	47	47	47	47	47	46

30 25 34* 33 25 32 34 25 30

29	31	28	29	28	31	28	29	28	31	29
45	43	44	43	45	44	45	43	44	43	45
46	47	47	47	47	47	47	47	47	47	46

30 34 33 32 34 30

28	36	28	31	29	31	29	31	29	36	28
45	43	44	44	43	41	43	44	44	43	45
46	47	47	47	47	47	47	47	47	47	47

23	23	22	21	23	23
26	25	30	25	30	26
25	30	25	30	25	26

29	28	42	28	29	31	29	28	42	28	29
45	43	45	44	45	44	45	44	45	43	45
46	47	47	47	47	47	47	47	47	47	46

* Для балок марок БП1.165-2К2; БП1.165-2К2М; БП1.165-2К5; БП1.165-2К5М один из стержней поз.34 не устанавливать.

Имя, Подпись и дата Взам.инв.№

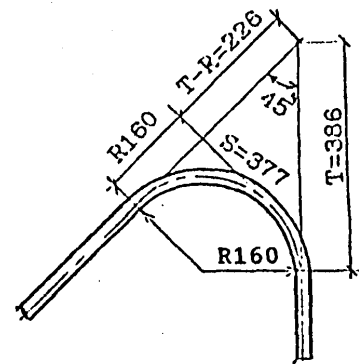
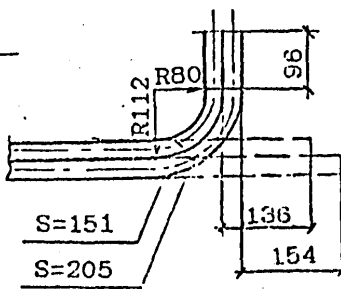
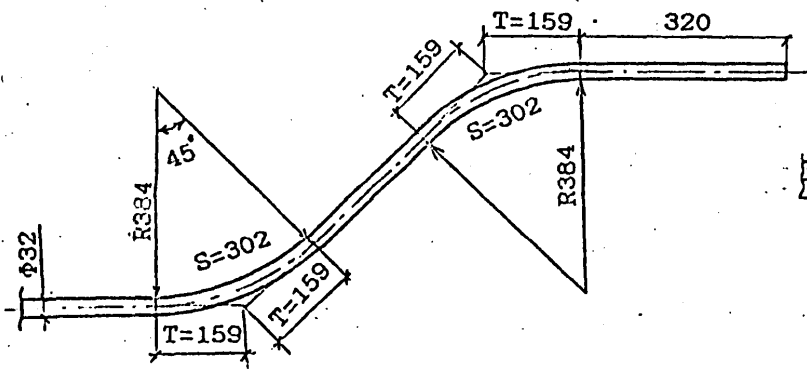
Поз	Эскиз
21	
22	
23	
24	
25	
26	
27	

Поз	Эскиз
28	
29	
30	
31	
32	
33	
34	

Поз	Эскиз
35	
36	
37	
38	
39	
40	
41	

Поз	Эскиз
42	
43	
44	
45	
46	
47	

ДЕТАЛИ ОТГИБОВ



Имя, № подл., Подпись и дата Взам. инв. №

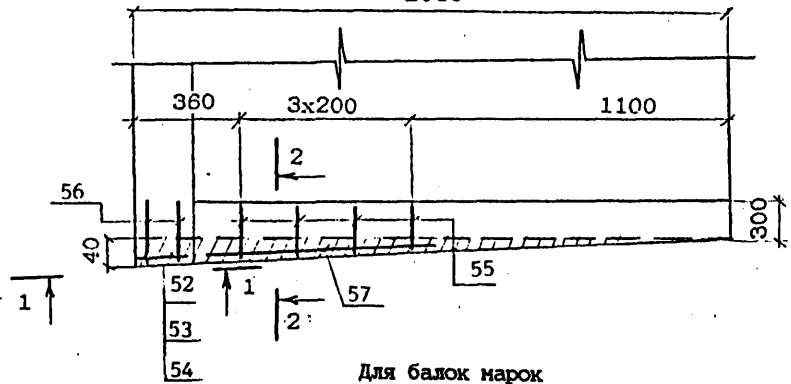
3.501.1-175.93.30-7

Для балок марок

ДОПОЛНИТЕЛЬНОЕ АРМИРОВАНИЕ НА КРИВЫХ

БП1.165-К3

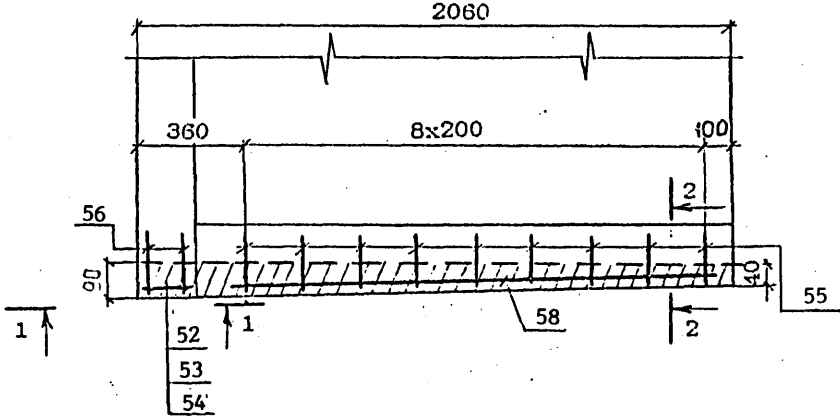
2060



Для балок марок

БП1.165-К4

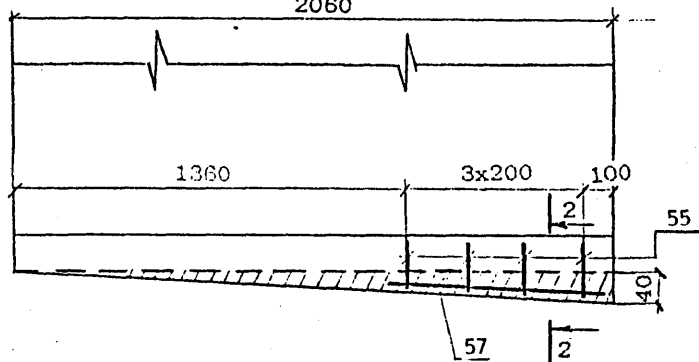
2060



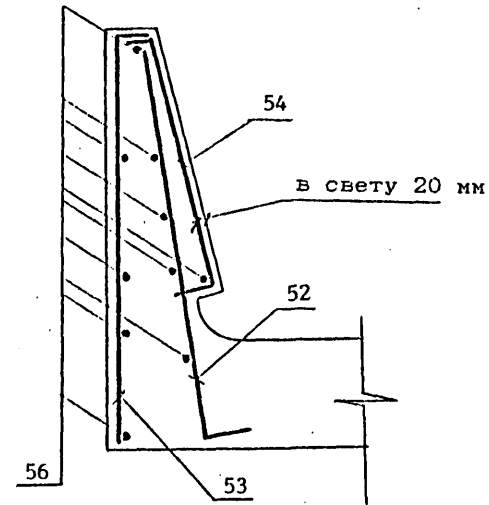
Для балок марок

БП1.165-К5

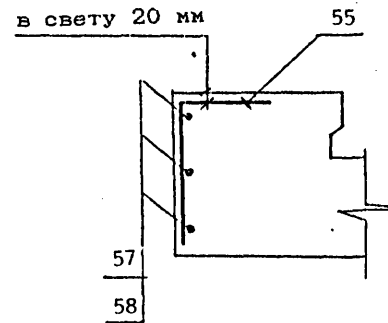
2060



1 - 1



2 - 2



Зедомость деталей

Поз	Эскиз
52	
53	
54	
55	

Инв.№подл. Подпись и дата. Взам.инв.№

3.501.1-175.93.30-7

Лист

5

ВЕДОМОСТЬ РАСХОДА СТАЛИ, кг

МАРКА БАЛКИ	Изделия арматурные								вязаль- ная риво- лока ГОСТ 282-74	ВСЕГО
	Арматура класса									
	A111(A11)				A1					
	ГОСТ 5781-82									
	φ32	φ12	φ10	Итого	φ32	φ10	φ8	Итого		
БП1.165-3	3206.4	297.0	73.2	3576.6	146.9	424.9	363.3	935.1	18.1	4529.8
БП1.165-2	3974.5	297.0	73.2	4344.7	146.9	424.9	360.0	931.8	21.2	5297.7
БП1.165-3К1	3659.7	297.0	89.7	4046.4	146.9	592.9	307.4	1059.8	19.2	5100.2
БП1.165-2К1	4408.5	297.0	89.7	4795.2	146.9	424.9	383.8	955.6	23.1	5773.9
БП1.165-3К2	3538.5	297.0	73.2	3908.7	146.9	424.9	360.8	932.0	19.4	4860.7
БП1.165-2К2	4042.9	297.0	73.2	4413.1	146.9	424.9	360.0	931.8	21.4	5366.3
БП1.165-3К3	3764.1	297.0	90.7	4151.8	146.9	592.9	313.9	1053.7	20.9	5226.4
БП1.165-2К3	4408.5	297.0	90.7	4796.2	146.9	424.9	390.3	962.1	23.1	5781.4
БП1.165-3К4	3763.9	297.0	90.7	4151.6	146.9	592.9	317.8	1057.6	20.9	5230.1
БП1.165-2К4	4408.5	297.0	90.7	4796.2	146.9	424.9	394.2	966.0	23.1	5785.3
БП1.165-3К5	3538.5	297.0	73.2	3908.7	146.9	424.9	363.9	935.7	19.4	4863.8
БП1.165-2К5	4042.9	297.0	73.2	4413.1	146.9	424.9	363.1	934.9	21.5	5369.5

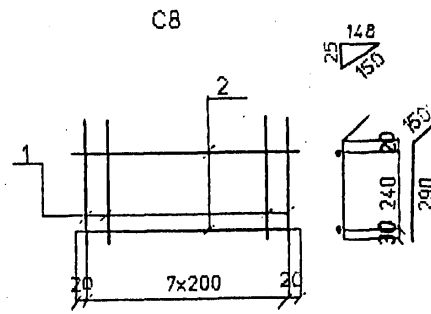
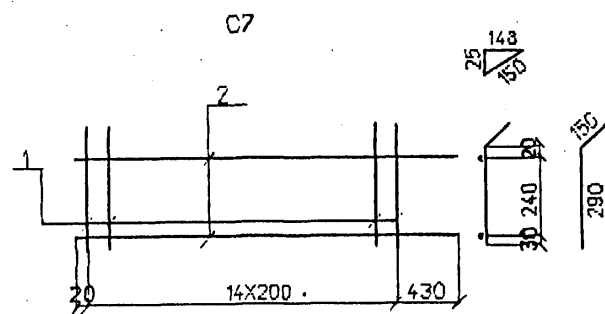
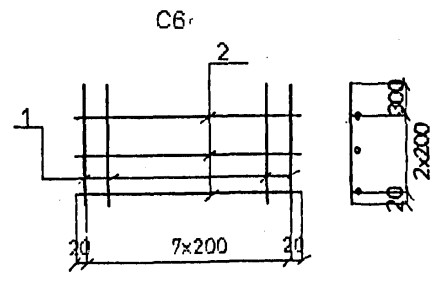
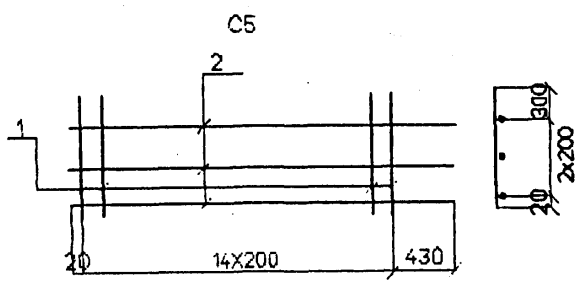
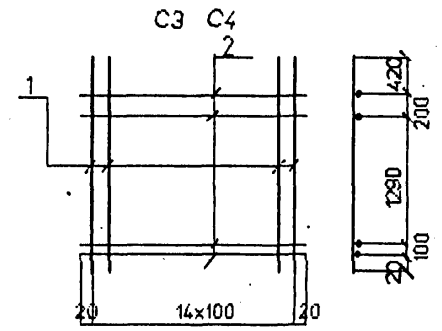
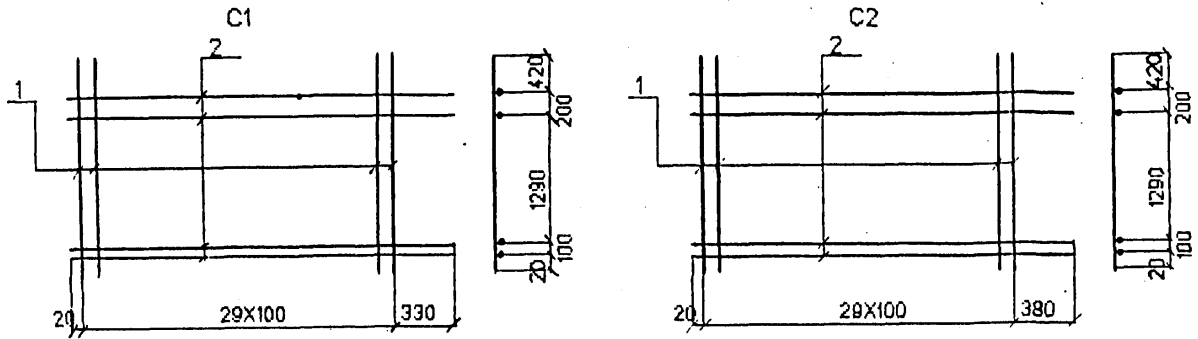
Продолжение ведомости

МАРКА БАЛКИ	Изделия закладные															Общий расход			
	Прокат								Сталь арматурная ГОСТ 5781-82			Стандартные изделия					Всего		
	Листовой ГОСТ 19903-74, δ							Труба ГОСТ 8732-78 32x3.5	Уголок ГОСТ 8509-80 125x12	Класса A111(A11)			Болт ГОСТ 7798-70 M22	Гайка ГОСТ 5915-70 M22	Шайба ГОСТ 11371-78 φ22			Итого	
	40	20	16	12	8	5	Итого			φ22	φ12	Итого							
	БП1.165-3																		4801.2
БП1.165-2																	5569.1		
БП1.165-3К1																	5371.6		
БП1.165-2К1																	6045.3		
БП1.165-3К2																	5132.1		
БП1.165-2К2	8.8	11.4	120.4	4.8	15.6	10.0	171.0	6.0	52.0	58.0	11.2	11.2	22.4	16.0	3.0	1.0	20.0	2714	5637.7
БП1.165-3К3																	5497.8		
БП1.165-2К3																	6052.8		
БП1.165-3К4																	5501.5		
БП1.165-2К4																	6056.7		
БП1.165-3К5																	5135.2		
БП1.165-2К5																	5640.9		

Марки сталей приведены в табл.1,2 технического описания.

3.501.1-175.93.30-7

Инв.№подл. Подпись и дата Взам.инв.№



Марка сетки	Поз	Наименование	Кол	Масса ед. кг.	Масса сетки кг
C1	1	Φ12AIII(AII) l=2030	30	1.8	59.2
	2	Φ8AI l=3250	4	1.3	
C2	1	Φ12AIII(AII) l=2030	30	1.8	62.4
	2	Φ10AI l=3300	4	2.1	
C3	1	Φ12AIII(AII) l=2030	15	1.8	29.4
	2	Φ8AI l=1440	4	0.6	
C4	1	Φ12AIII(AII) l=2030	15	1.8	30.6
	2	Φ10AI l=1440	4	0.9	
C5	1	Φ8AI l=720	15	0.3	8.1
	2	Φ8AI l=3250	3	1.3	
C6	1	Φ8AI l=720	8	0.3	4.2
	2	Φ8AI l=1440	3	0.6	
C7	1	Φ8AI l=440	15	0.2	5.2
	2	Φ8AI l=3250	2	1.3	
C8	1	Φ8AI l=440	8	0.2	2.8
	2	Φ8AI l=1440	2	0.6	

Арматура класса AI, AII, AIII по ГОСТ 5781-82
 Соединение стержней в сетках производится контактной точечной сваркой по ГОСТ 14098-91 или вязальной проволокой
 Для районов с расчетной температурой наружного воздуха ниже минус 30°С соединение стержней из стали класса А-III марки 25Г2С только вязаное, а в марку сетки вводится индекс "М".
 Для районов с расчетной температурой ниже минус 40°С применение стали марки Ст5сп не допускается.

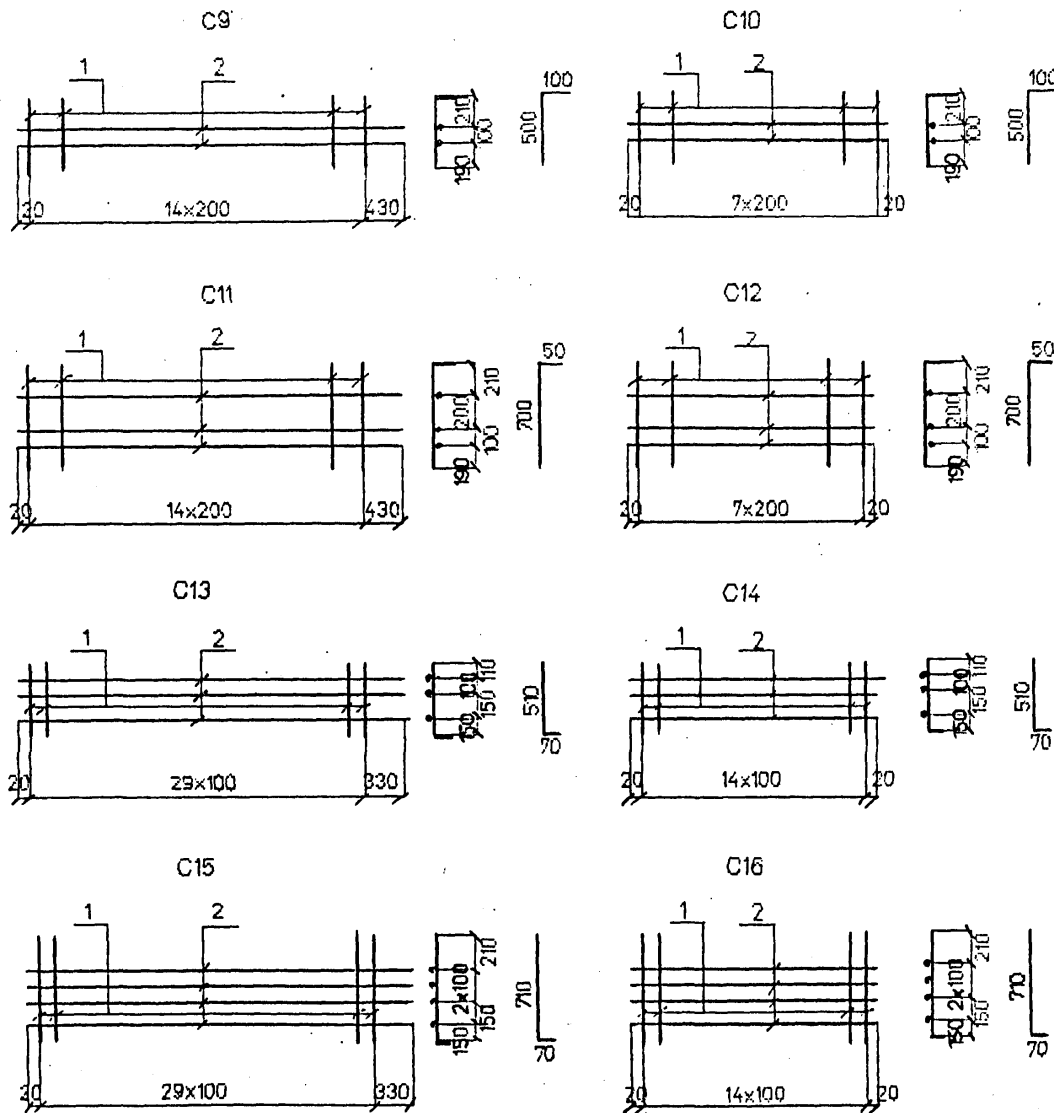
Инв.№подл. Подпись и дата Взам.инв.№

Исполнил	Чернова	<i>Чернова</i>
Проверил	Васильева	<i>Васильева</i>
Нач.пр.г	Акулова	<i>Акулова</i>
ГИП	Пашковский	<i>Пашковский</i>
Нач.отдела	Ткаченко	<i>Ткаченко</i>
Н.контроль	Миронова	<i>Миронова</i>

3.501.1-175.93.30-8

Сетка арматурная
C1 - C8

Студия	Лист	Листов
Р		1
АО "ТРАНСМОСТ"		



Марка сетки	Поз	Наименование	Кол	Масса ед., кг.	Масса сетки, кг
C9	1	Ф8АI l=600	15	0.2	6.1
	2	Ф8АI l=3250	2	1.3	
C10	1	Ф8АI l=600	8	0.2	1.8
	2	Ф8АI l=1440	2	0.6	
C11	1	Ф8АI l=750	15	0.3	8.3
	2	Ф8АI l=3250	3	1.3	
C12	1	Ф8АI l=750	8	0.3	4.2
	2	Ф8АI l=1440	3	0.6	
C13	1	Ф10АIII(AII) l=580	30	0.4	14.6
	2	Ф8АI l=3250	3	1.3	
C14	1	Ф10АIII(AII) l=580	15	0.4	7.8
	2	Ф8АI l=1440	3	0.6	
C15	1	Ф10АIII(AII) l=780	30	0.5	19.6
	2	Ф8АI l=3250	4	1.3	
C16	1	Ф10АIII(AII) l=780	15	0.5	9.9
	2	Ф8АI l=1440	4	0.6	

Арматура класса АI, АII, АIII по ГОСТ 5781-82

Соединение стержней в сетках производится контактной точечной сваркой по ГОСТ 14098-91 или вязальной проволокой

Для районов с расчетной температурой наружного воздуха ниже минус 30°С соединения стержней из стали класса А-III марки 25Г2С только вязаное, а в марку сетки вводится индекс "М".

Для районов с расчетной температурой ниже минус 40°С применение стали марки Ст5сп не допускается.

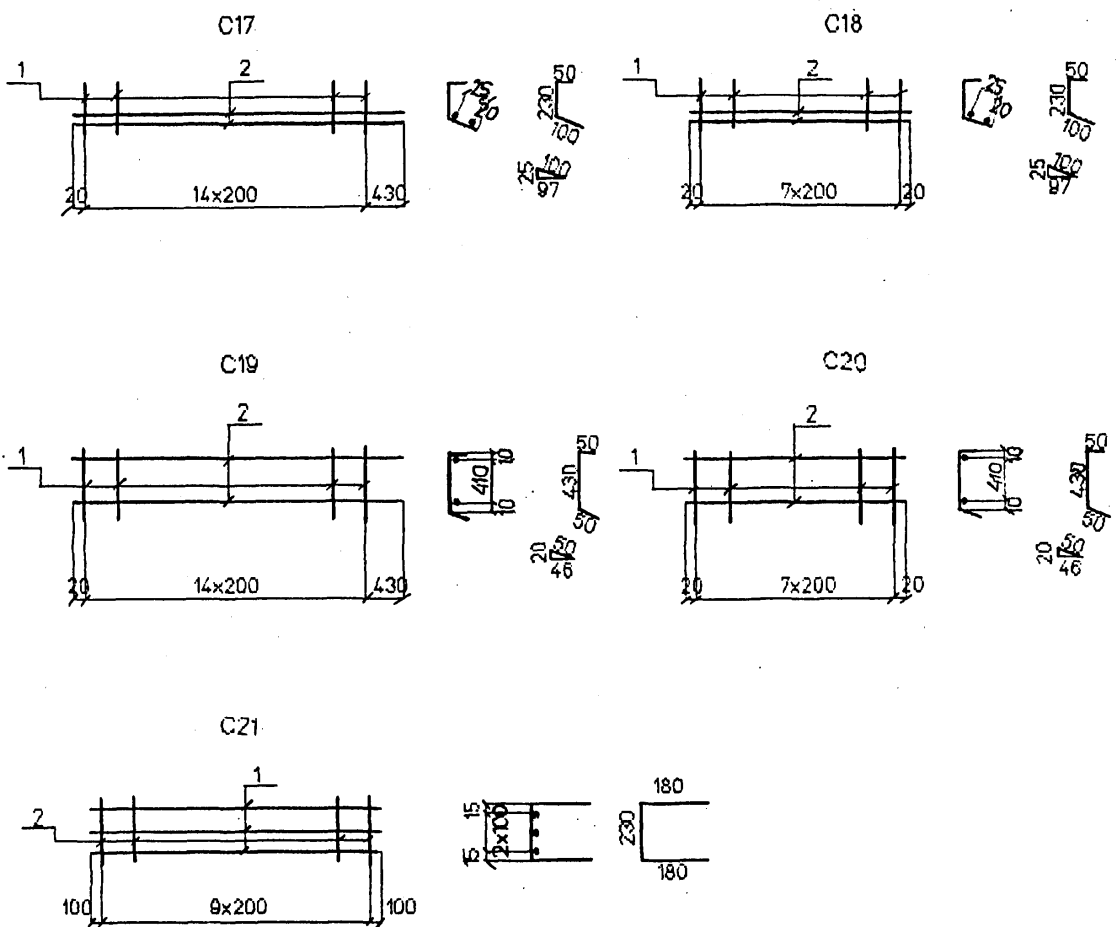
Имя, Подпись и дата

Исполнил	Чернова	<i>Чернова</i>
Проверил	Васильева	<i>Васильева</i>
Нач.пр.гр	Акулова	<i>Акулова</i>
ГИП	Пашковский	<i>Пашковский</i>
Начотдела	Ткаченко	<i>Ткаченко</i>
Контроль	Миронова	<i>Миронова</i>

3.5011-175.93.30-9

Сетка арматурная
C9 - C16

Страния	Лист	Листов
Р		1
АО "ТРАНСМОСТ"		



Марка сетки	Поз	Наименование	Кол	Масса ед., кг.	Масса сетки, кг
C17	1	Ф8АI l=380	15	0.2	5.6
	2	Ф8АI l=3250	2	1.3	
C18	1	Ф8АI l=380	8	0.2	2.8
	2	Ф8АI l=1440	2	0.6	
C19	1	Ф8АI l=530	15	0.2	5.6
	2	Ф8АI l=3250	2	1.3	
C20	1	Ф8АI l=530	8	0.2	2.8
	2	Ф8АI l=1440	2	0.6	
C21	1	Ф10АIII(АIII) l=2000	3	1.2	5.6
	2	Ф8I l=590	10	0.2	

Арматура класса AI, AII, AIII по ГОСТ 5781-82
 Соединение стержней в сетках производится контактной точечной сваркой по ГОСТ 14098-91 или вязальной проволокой
 Для районов с расчетной температурой наружного воздуха ниже минус 30°С соединение стержней из стали класса А-III марки 25Г2С только вязаное, а в марку сетки вводится индекс "М".
 Для районов с расчетной температурой ниже минус 40°С применение стали марки Ст5сп не допускается.

Инв. № подл. | Подпись и дата | Взам. инв. №

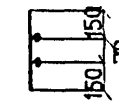
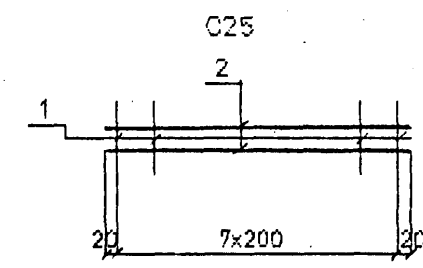
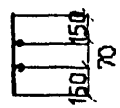
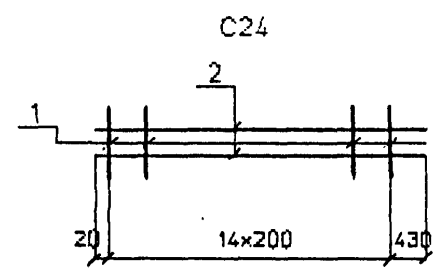
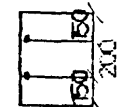
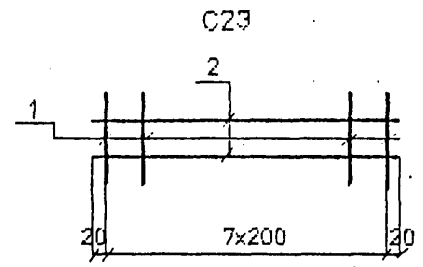
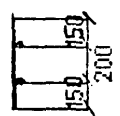
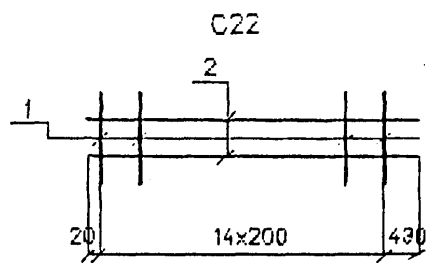
Исполнил	Чернова	<i>Чернова</i>
Проверил	Васильева	<i>Васильева</i>
Нач.пр.гр	Акулова	<i>Акулова</i>
ГИП	Пашковский	<i>Пашковский</i>
Нач.отдела	Ткеченко	<i>Ткеченко</i>
Контроль	Миронова	<i>Миронова</i>

3.5011-175.93.30-10

Сетка арматурная
C17 - C21

Стенда	Лист	Листов
Р		1

АО "ТРАНСМОСТ"



Марка сетки	Поз	Наименование	Кол	Масса ед. кг.	Масса сетки кг
C22	1	Ф8АІ І=500	15	0.2	5.6
	2	Ф8АІ І=3250	2	1.3	
C23	1	Ф8АІ І=500	8	0.2	2.8
	2	Ф8АІ І=1440	2	0.6	
C24	1	Ф8АІ І=370	15	0.1	4.1
	2	Ф8АІ І=3250	2	1.3	
C25	1	Ф8АІ І=370	8	0.1	2.0
	2	Ф8АІ І=1440	2	0.6	

Арматура класса АІ по ГОСТ 5781-82
 Соединение стержней в сетках производится контактной точечной сваркой по ГОСТ 14098-91 или вязальной проволокой

Имя, Подпись, Подпись и дата, Взам. инв. №

Исполнил	Чернова	<i>Чернова</i>
Проверил	Васильева	<i>Васильева</i>
Нач.пр.гр	Акулова	<i>Акулова</i>
ГИП	Пашковский	<i>Пашковский</i>
Нач.отдела	Ткаченко	<i>Ткаченко</i>
Контроль	Миронова	<i>Миронова</i>

3.501.1-175.93.30-11

Сетка арматурная
C22 - C25

Стадия	Лист	Листов
P		1
АО "ТРАНСМОСТ"		