

ТИПОВЫЕ СТРОИТЕЛЬНЫЕ КОНСТРУКЦИИ
ИЗДЕЛИЯ И УЗЛЫ

СЕРИЯ 3.501.1-175.93
ПРОЛЕТНЫЕ СТРОЕНИЯ СБОРНЫЕ
ЖЕЛЕЗОБЕТОННЫЕ
ДЛЯ ЖЕЛЕЗНОДОРОЖНЫХ МОСТОВ
(БАЛЛАСТНОЕ КОРЫТО ШИРИНОЙ 4180мм)

ВЫПУСК 34.

БАЛКА ПЛИТНАЯ ДЛИНОЙ 9.3м
С НЕНАПРЯГАЕМОЙ АРМАТУРОЙ СТАЦИОННЫХ
ПРОЛЕТНЫХ СТРОЕНИЙ. РАБОЧИЕ ЧЕРТЕЖИ.

ТИПОВЫЕ СТРОИТЕЛЬНЫЕ КОНСТРУКЦИИ
ИЗДЕЛИЯ И УЗЛЫ

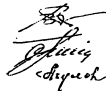
СЕРИЯ 3.501.1-175.93
ПРОЛЕТНЫЕ СТРОЕНИЯ СБОРНЫЕ
ЖЕЛЕЗОБЕТОННЫЕ
ДЛЯ ЖЕЛЕЗНОДОРОЖНЫХ МОСТОВ
(БАЛЛАСТНОЕ КОРЫТО ШИРИНОЙ 4180мм)

ВЫПУСК 34.

БАЛКА ПЛИТНАЯ ДЛИНОЙ 9.3м
С НЕНАПРЯГАЕМОЙ АРМАТУРОЙ СТАЦИОННЫХ
ПРОЛЕТНЫХ СТРОЕНИЙ. РАБОЧИЕ ЧЕРТЕЖИ.

Разработаны АО "Трансмост"

Главный инженер
Начальник отдела
типового проектирования
Главный инженер проекта



В.С.Кисляков

С.С.Ткаченко

В.М.Пашковский

Утверждены указанием МПС РФ
№ М-926у от 22.10.96г
Введены в действие с 15.05.2002
приказом ОАО «Трансмост» № 12/Т
от 18.04.2002

ОБОЗНАЧЕНИЕ	НАИМЕНОВАНИЕ	СТР.
3.501.1-175.93.34-3	Техническое описание	3
34-4	Балка станционная длиной 9.3м. БС1.93	6
34-5	Балка станционная длиной 9.3м. БС1.93 Общий вид.	8
34-6	Балка станционная длиной 9.3м. БС1.93 Арматурный чертеж.	11
34-7	Сетка арматурная С1...С8	15
34-8	Сетка арматурная С8...С13	16

Инв. № подл. | Подпись и дата | Взам. инв. №

				3.501.1-175.93.34-2			
Нач.пр.гр.	Акулова	<i>Акулова</i>		Содержание	Стадия	Лист	Листов
Гл.инж.пр.	Пашковский	<i>Пашковский</i>			Р		1
Нач.отд.	Ткаченко	<i>Ткаченко</i>			АО "ТРАНСМОСТ"		
Н.контр.	Миронова	<i>Миронова</i>					

Настоящий выпуск включает в себя рабочие чертежи железобетонных плитных балок длиной 9.3 м с ненапрягаемой арматурой для станционных пролетных строений железнодорожных мостов, разработанные взамен серии 3.501.-108 в соответствии со СНиП 2.05.03-84 "Мосты и трубы" (с изменениями от 26.11.91).

Балки предназначены для мостов и путепроводов, находящихся в пределах станции и эксплуатируемых во всех климатических районах России и подрайонах с сейсмичностью до 9 баллов включительно.

МАРКИРОВКА И ПРИМЕНЯЕМЫЕ МАТЕРИАЛЫ

В таблице 1 приведена маркировка балок и применяемые материалы в зависимости от климатических условий эксплуатации.

Таблица 1

Климатические условия эксплуатации			Марка балки	Характеристика бетона		Характеристика арматуры		Сталь закладных деталей ГОСТ 6713-91 марки
				Класс бетона по прочности на сжатие	Марка бетона по морозостойкости	Стержневая		
						Периодическ. профиля марки	Гладкая марки	
Умеренные и суровые	Средняя температура наиболее холодного месяца минус 20°C и выше	Средняя температура наиболее холодной пятидневки минус 30°C и выше	БС1.93-3 БС1.93-2	В35	F200	Ст5сп кл. А-П	Ст3сп	16Д
						10ГТ кл. Ас-П	Ст3пс кл. А-I	
						25Г2С кл. А-Ш	*Ст5пс кл. А-II	

Продолжение табл. 1

Климатические условия эксплуатации			Марка балки	Характеристика бетона		Характеристика арматуры		Сталь закладных деталей ГОСТ 6713-91 марки
				Класс бетона по прочности на сжатие	Марка бетона по морозостойкости	Стержневая		
						Периодическ. профиля марки	Гладкая марки	
Особо суровые	Средняя температура наиболее холодного месяца ниже минус 20°C	Средняя температура наиболее холодной пятидневки ниже минус 30°C до минус 40°C включительно	БС1.93-3М БС1.93-2М	В35	F300	Ст5сп кл. А-П	Ст3сп кл. А-I	16Д
						10ГТ кл. Ас-П	Ст3пс кл. А-I	
						25Г2С кл. А-Ш	*Ст5пс кл. А-П	
						10ГТ кл. Ас-П	Ст3сп кл. А-I	10ХСНД
			БС1.93-3М1 БС1.93-2М1	В40	F300	25Г2С кл. А-Ш		15ХСНД

* допускается применять в балках пролетных строений (исключая хомуты) стержни диаметром до 18мм

Имя, № подл. Подпись и дата Взам. инв. №

Исполнил	Васильева	<i>Васильева</i>
Проверил	Акулова	<i>Акулова</i>
Нач. пр. гр.	Акулова	<i>Акулова</i>
Гл. инж. пр.	Пашковский	<i>Пашковский</i>
Нач. отд.	Ткаченко	<i>Ткаченко</i>
Н. контр.	Миронова	<i>Миронова</i>

3.501.1-175.93.34-3

Техническое описание

Стадия	Лист	Листов
р	1	3

АО "ТРАНСМОСТ"

В таблице 2 приведены марки стали и характеристики соединений арматурных стержней в зависимости от средней температуры наружного воздуха наиболее холодной пятидневки.

Таблица 2

Наименование стали		Средняя температура наиболее холодной пятидневки		
		минус 30°C и выше	ниже минус 30°C до минус 40°C включител.	ниже минус 40°C
Арматурная сталь по ГОСТ 5781-82	Сталь класса А-I марки СтЗсп ф6-10 мм	сварные и вязаные соединения		
	Сталь класса А-I марки СтЗпс ф6-10 мм	сварные и вязаные соединения	вязаные соединения	_____
	Сталь класса А-II марки Ст5сп ф10-40мм	сварные и вязаные соединения		
	Сталь класса А-II марки Ст5пс ф10-16мм (кроме хомутов)	сварные и вязаные соединения	вязаные соединения	_____
	Сталь класса А-II марки Ст5пс ф18-40мм (кроме хомутов)	вязаные соединения	_____	_____
	Сталь класса Ас-II марки 10ГТ	сварные и вязаные соединения		
	Сталь класса А-III марки 25Г2С	сварные и вязаные соединения	вязаные соединения	

Для изготовления балок пролетных строений применяется тяжелый конструкционный бетон по ГОСТ 26633-91, имеющий марку по водонепроницаемости не менее W4.

Пример маркировки балки ЕС1.93-3М1:
 ЕС1 - балка плитная с ненапрягаемой арматурой для стационарных пролетных строений;
 93 - длина балки в дм;
 3 - рабочая арматура класса А-III;
 М1 - балка эксплуатируется при среднемесячной температуре воздуха ниже минус 20°C и пятидневной температуре ниже минус 40°C.

КОНСТРУКЦИЯ БАЛОК

В выпуске разработана конструкция балок таврового сечения. Верхнему поясу (плите балластного корыта) балок придается 3% поперечный уклон для отвода воды в продольную щель между балками (односкатный водоотвод).

Стыки сварных или вязаных сеток и каркасов выполняются внахлестку на длине не менее 30 диаметров продольных стержней и не менее 250 мм.

Отпускная прочность бетона балок пролетных строений, эксплуатируемых при температуре наружного воздуха до минус 40°C и отгружаемых при положительной температуре должна быть не менее 70% от проектного класса бетона; для балок пролетных строений, отгружаемых при отрицательной температуре - не менее 75% от проектного класса бетона.

Отпускная прочность бетона балок пролетных строений, эксплуатируемых при температуре наружного воздуха ниже минус 40°C и отгружаемых при положительной температуре, должна быть не менее 70% от проектного класса бетона, для балок пролетных строений, отгружаемых при отрицательной температуре - не менее 100% от проектного класса бетона.

В конструкции арматурного каркаса предусмотрены монтажные петли из арматурной стали, для извлечения балки из опалубки. Строповка балок должна производиться вертикальными стропами. После извлечения балки из опалубки перед укладкой гидроизоляции петли поз. 28 срезаются заподлицо с поверхностью бетона.

ГИДРОИЗОЛЯЦИЯ

- В проекте разработано 2 вида гидроизоляции:
- оклеечная (тиколовая, резиноподобная, изоляная), конструкция и технология устройства которой приняты по ВСН 32-81 - "Инструкция по устройству гидроизоляции конструкций мостов и труб на железных, автомобильных и городских дорогах" и "Рекомендациями по устройству гидроизоляции железобетонных пролетных строений железнодорожных мостов с односкатным поперечным отводом воды", ЦНИИС, 1983 г.;
 - обмазочная (жидкая мастика "изолакт"), конструкция и технология нанесения которой приняты по "Технологической инструкции по гидроизоляции балластных корыт железобетонных блоков пролетных строений железнодорожных мостов" (для опытного применения на Днитровском заводе МЖБК в 1992 году).

Инв. №подл. Подпись и дата Взам. инв. №

ДОПУСКИ ПО ИЗГОТОВЛЕНИЮ

Предельные отклонения от предельных размеров не должны превышать величин, указанных в ТУ-3.501.1-175.93.1 и СНиП 3.06.04-91.

Основные предельные отклонения балок:

по длине: +30; -10 мм
 по высоте: +15 мм
 по наибольшей ширине: +20; -10 мм
 по остальным измерениям: + 5; -5 мм
 искривление продольной оси: 0.001 пролета, но не более 30 мм

ПЕРЕВОЗКА, СТРОПОВКА МОНТАЖ

Балки перевозятся по железной дороге на открытом подвижном составе, как габаритные грузы. Перевозка осуществляется в соответствии с "Техническими условиями погрузки и крепления грузов", МПС, 1990 г.

Установка балок на опоры производится крановым оборудованием грузоподъемностью не менее 30т.

ОХРАНА ТРУДА

Все работы по изготовлению, монтажу и эксплуатации балок пролетных строений должны выполняться в соответствии с требованиями, изложенными в действующих нормативных документах по охране труда, основными из которых являются: СНиП Ш-4-80, "Правила по охране труда при сооружении мостов", "Правила устройства и безопасной эксплуатации грузоподъемных кранов", "Система стандартов безопасности труда" и ведомственные нормативы по безопасному выполнению специальных работ.

Более подробные данные по конструкции, изготовлению и монтажу балок приведены в общей пояснительной записке к проекту типовых конструкций (Выпуск 0).

Инв.№подл. Подпись и дата Взам.инв.№

Поз.	ОБОЗНАЧЕНИЕ	НАИМЕНОВАНИЕ	Количество на марку					Примечание
			БС193-3	БС193-3М	БС193-2	БС193-2М	БС193-3М1	
		Документация						
	3.501.1-175.93.34-1	Технические условия						
	3.501.1-175.93.34-5	Общий вид						
	3.501.1-175.93.34-6	Арматурный чертеж						
		Сборочные единицы						
1	3.501.1-175.93.34-7	Сетка арматурная	С1	2	2			
			С2			2	2	
2			С3	1	1			
			С4			1	1	
3			С5	2	2	2	2	
4			С6	1	1	1	1	
5			С7	2	2	2	2	

Исполнил	Чернова	<i>Чернова</i>
Проверил	Васильева	<i>Васильева</i>
Нач.пр.гр.	Акулова	<i>Акулова</i>
Гл.инж.пр.	Пашковски	<i>Пашковски</i>
Нач.отд.	Ткаченко	<i>Ткаченко</i>
Н.контр.	Миронова	<i>Миронова</i>

3.501.1-175.93.34-4

Балка станционная
длинной 9.3м
БС193

Стадия	Лист	Листов
Р	1	3
АО "ТРАНСМОСТ"		

Инв.№подл. Подпись и дата Взам.инв.№

Поз.	ОБОЗНАЧЕНИЕ	НАИМЕНОВАНИЕ	Количество на марку					Примечание
			БС193-3	БС193-3М	БС193-2	БС193-2М	БС193-3М1	
6	3.501.1-175.93.34-7	Сетка арматурная	С8	1	1	1	1	
7	3.501.1-175.93.34-8		С9	2	2	2	2	
8			С10	1	1	1	1	
9			С11	2	2	2	2	
10			С12	4	4	4	4	
11			С13	2	2	2	2	
12	3.501.1-175.93.15-10	Изделие закладное МН2н(МН2н-М); МН2(МН2-М)		4	4	4	4	
13	3.501.1-175.93.15-49	МН16(МН16-М)		2	2	2	2	
		Детали						
14		Φ32AIII(AII) l=5110		1	1	2	2	32.2;64.5ка
15		l=6070		2	2	2	2	76.6
16		l=7030		2	2	2	2	88.7
17		l=8010		2		2	2	101.1
18		l=8970		3	3	3	3	169.8
19		l=10500		3	4	3	3	198.8;265.0
20		l=9520		3	4	3	3	180.2;240.3

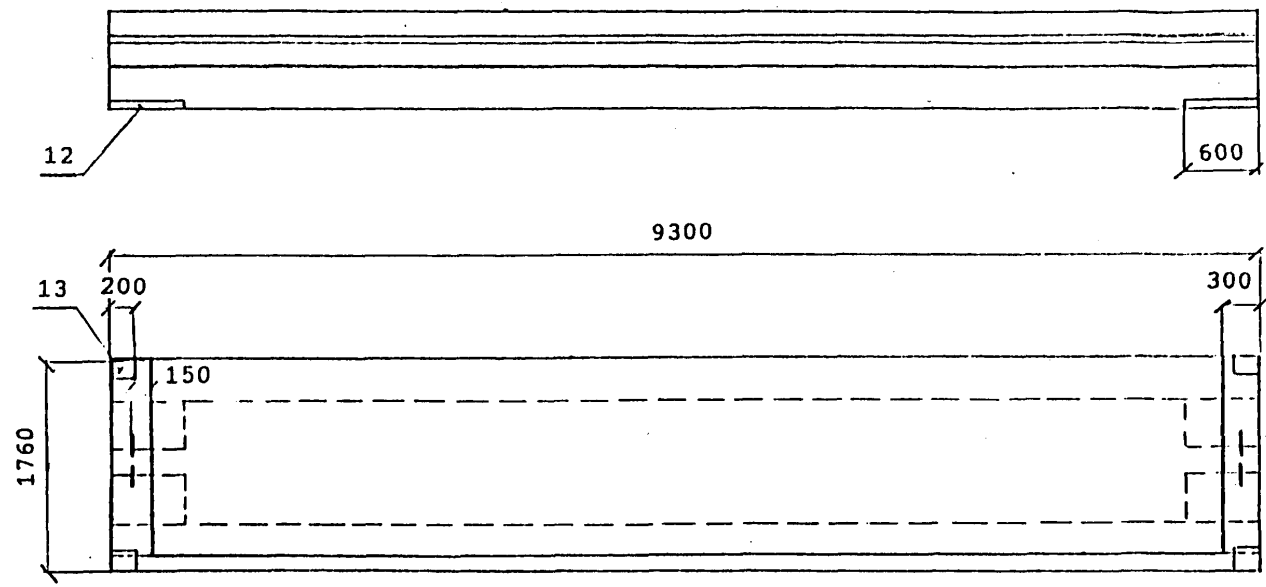
3.501.1-175.93.34-4

Лист
2

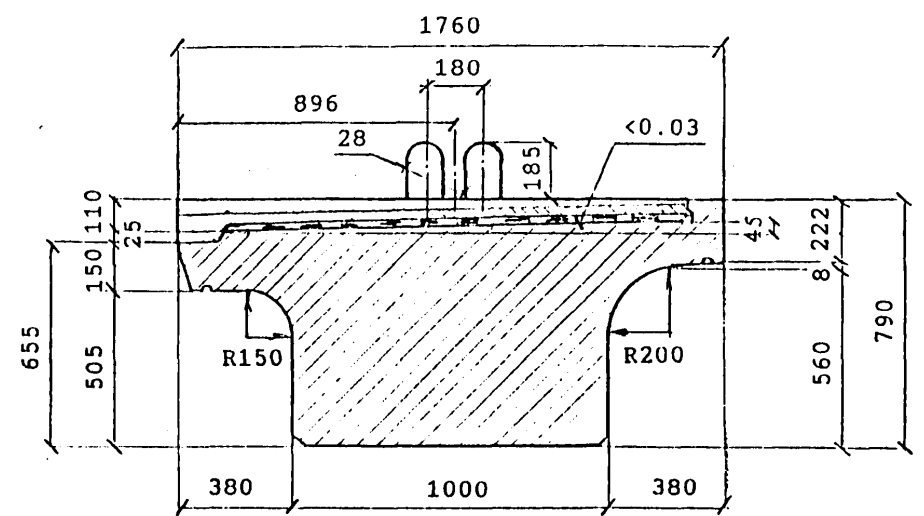
Инв.№подл.		Подпись и дата		Взам.инв.№		Количество на марку										Примечание			
Поз.	ОБОЗНАЧЕНИЕ	НАИМЕНОВАНИЕ		БС193-3	БС193-3М	БС193-2	БС193-2М	БС193-3М1	БС193-2М1										
21		Ф32АIII(АII)	l=10010	2	2	2	2											126.3кг	
22			l=9500	7	7	7	7											419.6	
23			l=7990			2												100.8	
24		Ф10АI	l=9250					7	7									40.2	
25		Ф8АI	l=9250	9	9	2	2											32.9;7.3	
26		Ф32АIII(АII)	l=950	8	8	8	8											48.0	
27		Ф8АI	l=950	30	30	30	30											11.3	
28		Ф32АI	l=2910	4	4	4	4											73.5	
29		Ф32АIII(АII)	l=400	4	4	4	4											10.1	
30		Ф10АI	l=1780	104	104	104	104											114.8	
31			l=1700	52	52	52	52											54.8	
32			l=1050	52	52	52	52											33.9	
		Материал																	
		Бетон класса В		35	35	40	40												
		Объем бетона, м³		8.3	8.3	8.3	8.3												
Арматура класса А-I, А-II, А-III по ГОСТ 5781-82													3.501.1-175.93.34-4					Лист	3

Инв.№подл.		Подпись и дата		Взам.инв.№	

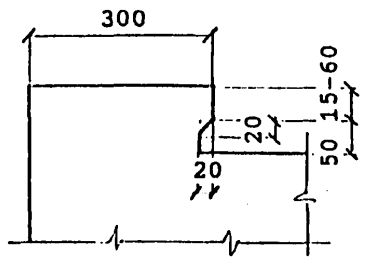
Фасад
1:50



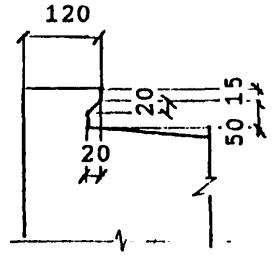
Сечение в середине пролета
1:20



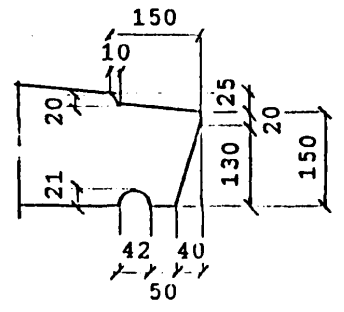
Поперечный бортик балки
1:10



Продольный бортик балки
1:10



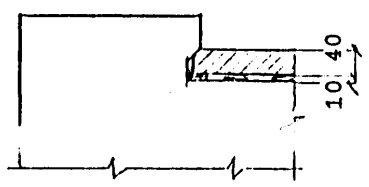
Конструкция концевой участка
плиты балластного корыта
1:10



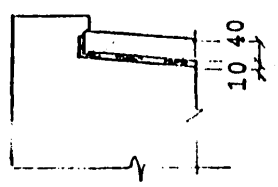
Марка балки	Масса балки, т без изоляции с изоляцией
БС1.93-3	20.8
БС1.93-3М	—
БС1.93-3М1	22.6
БС1.93-2	20.8
БС1.93-2М	—
БС1.93-2М1	22.6

После извлечения балки из опалубки перед укладкой гидроизоляции петли поз.28 срезаются заподлицо с поверхностью бетона.

Деталь заделки изоляции
1:10



Деталь заделки изоляции
1:10



И.в. № подл. / Подпись и дата / Взам.инв. №

Исполн.	Гордеев	С.С.
Проверил	Башкова	В.В.
Нач.пр.гр.	Акцлова	В.В.
Глав.пр.	Пашковский	В.В.
Нач.отд.	Ткаченко	В.В.
И.контр.	Миронова	В.В.

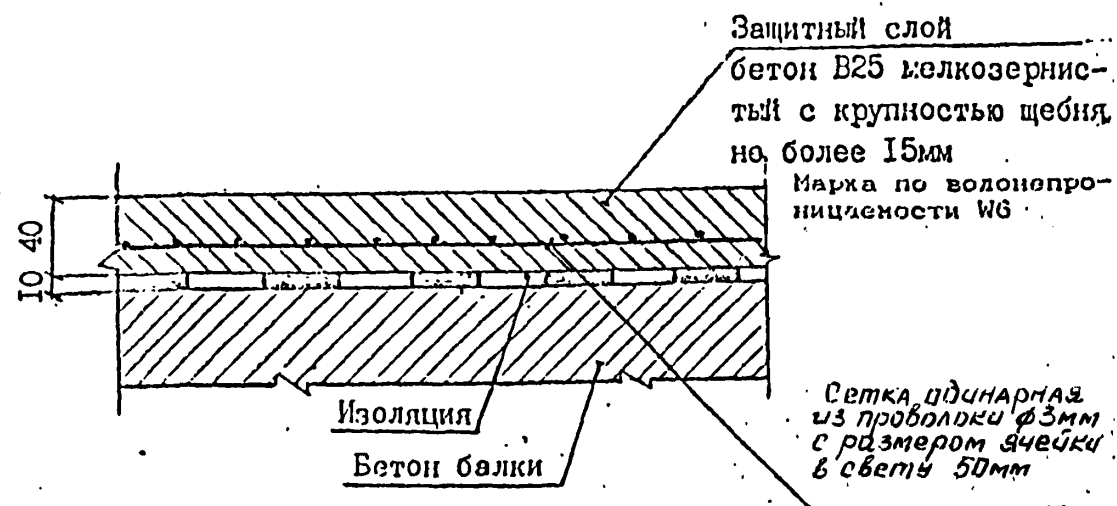
3.501.1-175.93.34-5

Балка стационарная
длиной 9.3м
БС1.93
Общий вид

Стадия	Лист	Листов
Р	1	3
АО "ТРАНСМОСТ"		

Вид гидроизоляции	Марки балок	Конструкция гидроизоляции (без защитного слоя)	Толщина слоя, мм
Трехслойная настичная	БС1.93	Грунтовка	0.1
	БС1.93-М	Мастика трехслойная СМ1 по ТУ38.33-119-69 Армирующий материал-сетки стеклянная СС1, СС5 по ТУ6-11-99-75 Минхимпрома	1.5
	БС1.93-М1	Мастика трехслойная СМ1 по ТУ38.33-119-69	0.2 1.5
Резино-полосная рулонная	БС1.93	Грунтовка	0.1
		Мастика изоляная МРБ-Х-15 по ТУ200УССР82-73	1.0
		Бутизол вулканизированный по ТУ38.103-301-75 или армогидробутил по ТУ21-27-54-79 МПСМ	2.0
		Мастика изоляная МРБ-Х-15 по ТУ200УССР82-73	1.0
	БС1.93-М1	Бутизол вулканизированный по ТУ38.103-301-75 или армогидробутил по ТУ21-27-54-79 МПСМ	2.0
		ВАРИАНТ 1 Грунтовка	0.1
БС1.93-М	Мастика МББ-Х-120 по ТУ21-27-54-79 МПСМ	1.0	
	Бутизол вулканизированный по ТУ38.103-301-75 или резина техническая ТМКШ (С-С1) по ГОСТ 7338-90	2.0	
	Мастика МББ-Х-120 (как герметик в стыках) по ТУ 21-27-39-74 МПСМ	1.0	
	Бутизол вулканизированный по ТУ38.103-301-75 или резина техническая ТМКШ (С-С1) по ГОСТ 7338-90	2.0	
БС1.93-М1	ВАРИАНТ 2 Грунтовка	0.1	
	Клей СВ-1 по ГОСТ 38.105651-74	1.0	
	Резина техническая ТМКШ (С-С1) по ГОСТ 7338-90	2.0	
	Клей СВ-1 (как герметик в стыках) по ТУ 38.105651-74	1.0	
	Резина техническая ТМКШ (С-С1) по ГОСТ 7338-90	2.0	
	ВАРИАНТ 1 Грунтовка	0.1	
БС1.93	Мастика изоляная МРБ-Х-15 по ТУ200 УССР 82-73	2.0	
	Армоизол по ТУ 21-27...79	2.0	
	Мастика изоляная МРБ-Х-15 по ТУ200 УССР 82-73	1.0	
	Изол рулонный по ГОСТ 10296-79	1.0	
БС1.93-М	ВАРИАНТ 2 Грунтовка	0.1	
	Мастика изоляная МРБ-Х-15 по ТУ200 УССР 82-73	2.0	
	Изол рулонный по ГОСТ 10296-79	2.0	
	Мастика изоляная МРБ-Х-15 по ТУ200 УССР 82-73	1.0	
	Армирующий материал-сетки стеклянная СС1, СС5 по ТУ6-11-99-75 Минхимпрома	0.2	
	Мастика изоляная МРБ-Х-15 по ТУ200 УССР 82-73	1.0	
	Изол рулонный по ГОСТ 10296-79	2.0	
	Обмазочная	БС1.93	Смазывающий раствор 1% сульфанола III-3 (или иного средства типа "Лотос") Грунтовка жидкой мастикой "Изолакт" ЛСИ-901 в соотношении с водой 1:1 с расходом 0.5 кг/м ² 4-5 слоев мастики "Изолакт" ЛСИ-901 с расходом по чертежам 2 кг/м ²

КОНСТРУКЦИЯ ЗАЩИТНОГО СЛОЯ



При устройстве гидроизоляции руководствоваться ВСН 32-81 "Инструкция по устройству гидроизоляции конструкции мостов и труб на железных, автомобильных и городских дорогах"; "Рекомендациями по устройству гидроизоляции железобетонных пролетных строений железнодорожных мостов с односкатной поперечной отводкой воды", ЦНИИС, 1983 г.; "Технологической инструкцией по гидроизоляции балластных корит железобетонных блоков пролетных строений железнодорожных мостов"

ЗАДЕЛКА ИЗОЛЯЦИИ НА КОНЦЕВОМ УЧАСТКЕ ПЛИТЫ



Инв. №подл. / годиться и дата / Взам. инв. №

3.501.1-175.93.34-5

Лист
2

ВЕДОМОСТЬ РАСХОДА МАТЕРИАЛОВ НА УСТРОЙСТВО ГИДРОИЗОЛЯЦИИ

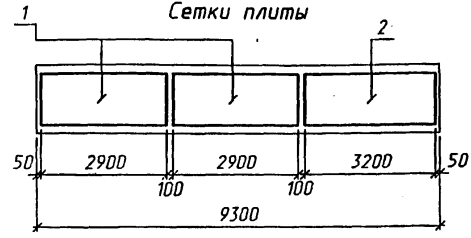
Марка балки	Тиоколовая мастичная гидроизоляция			Защитный слой		Фиксатор φ8A1 ГОСТ 5781-82 шт / кг
	Грунтовка на основе тиоколовой мастики СМ1 м ²	Мастика тиоколовая СМ1 по ТУ 38.33-119-69 кг	Сетка стеклянная СС1, СС5 по ТУ 6-11-99-75 Минхимпрома м ²	Бетон В25 F200* м ² / м ³	Сетка арматурная 50-3. 0-0 ГОСТ 5336-80 м ² / кг	
БС1.93-3						
БС1.93-2						
БС1.93-3М						
БС1.93-2М	14.6	48.3	13.9	15.0/ 0.5	13.9/ 33.8	43 / 2.4
БС1.93-3М1						
БС1.93-2М1						

Расход материалов приведен для тиоколовой мастичной гидроизоляции. В случае необходимости применения иной конструкции гидроизоляции расход материалов считается индивидуально.

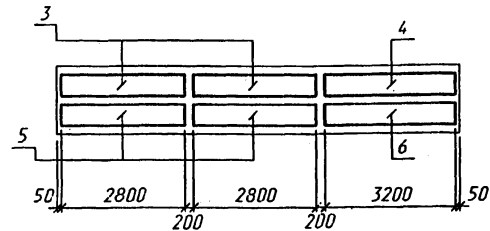
* Марка бетона по морозостойкости при эксплуатации конструкции в особо суровых климатических условиях - F300.

Схема расположения сеток

Сетки плиты



Сетки бортиков



Сетки вутаов

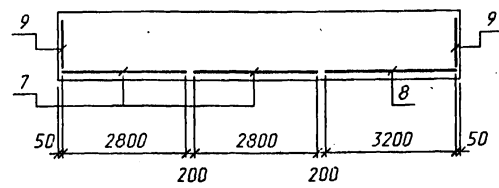
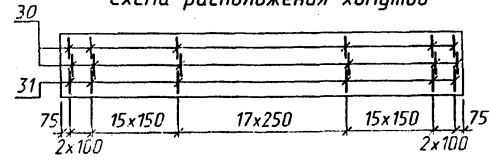
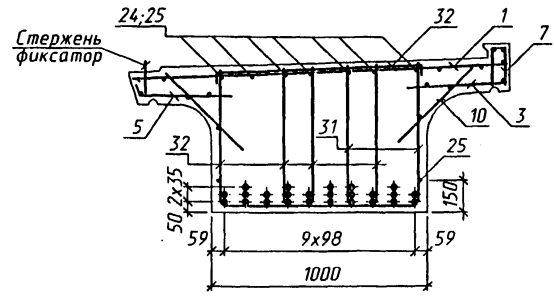


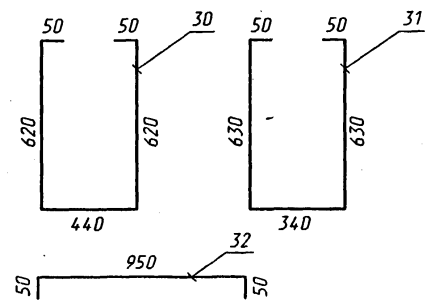
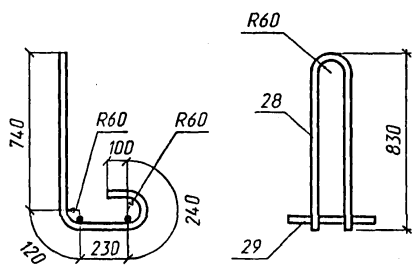
Схема расположения хомутов



Сечение в середине пролета



Деталь заделки строповочной петли



Наименьшая толщина защитного слоя бетона до поверхности хомутов-20мм;
до поверхности рабочей арматуры-30мм.
Привязка закладных изделий, строповочных петель, стержня-фиксатора
см. докум. 3.501.1-175.93.34-5

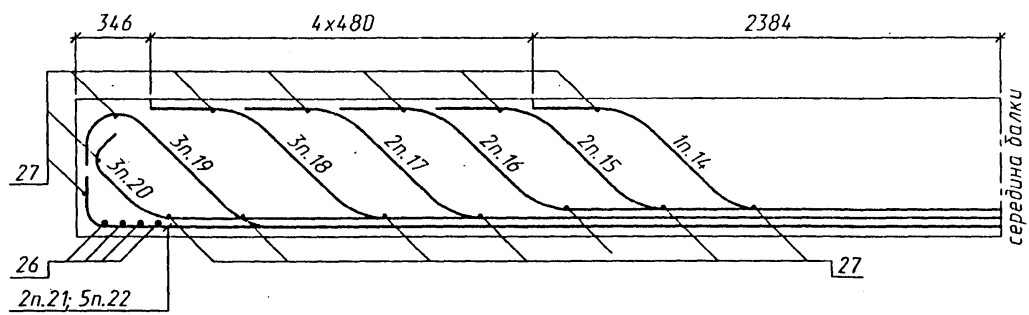
ИЗБ. № 1001. Подпись: И. Демьян. Взам. инв. № 1

Исполнил	Гордеев	26.09.93	3.501.1-175.93.34-6	Стация	Лист	Листов
Проверил	Васильева	27.09.93				
Нач.пр.гр.	Акилова	28.09.93		р	1	4
Гл.инж.пр.	Лашковский	29.09.93		АО "ТРАНСМОСТ"		
Нач.отд.	Ткаченко	30.09.93				
Н.контр.	Миронова	30.09.93	Арматурный чертеж			

3.501.1-175.93.34-6
 Балка станционная
 длиной 9.3м
 БС1.93
 Арматурный чертеж

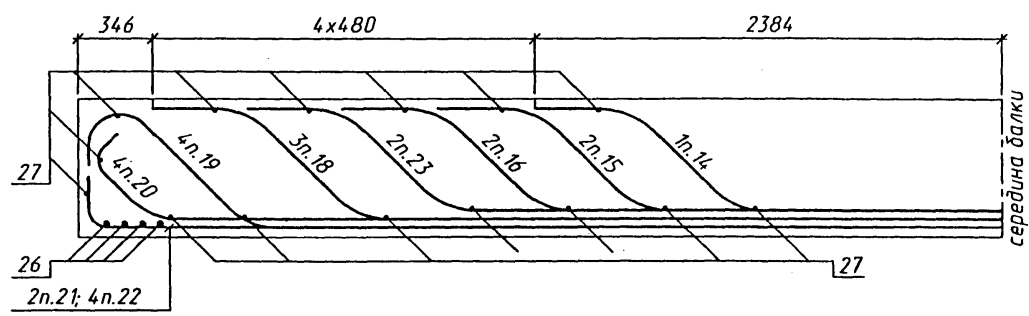
СХЕМА РАСПОЛОЖЕНИЯ ОТОГНУТЫХ СТЕРЖНЕЙ

БС1.93-3; БС1.93-3М.



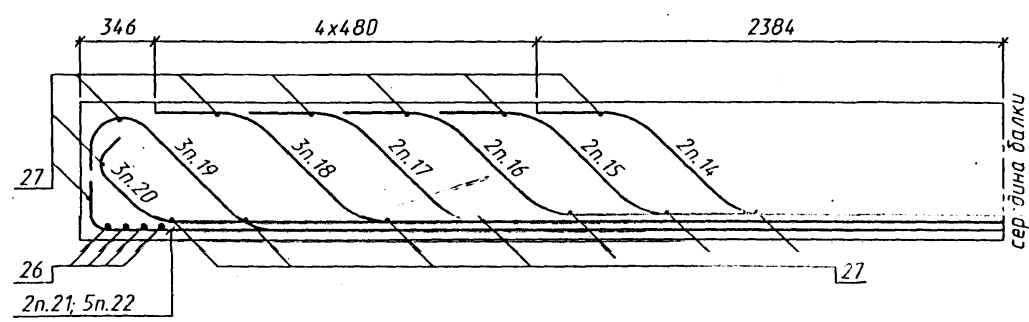
16	15	14	15	16					
20	22	18	17	20	18	17	18	22	20
21	19	22	22	22	19	22	22	19	21

БС1.93-2; БС1.93-2М.



16	23	15	14	15	23	16			
20	18	20	22	18	22	22	20	18	20
21	22	19	19	22	19	19	22	22	21

БС1.93-3М1; БС1.93-2М1.



16	14	15	15	14	16				
20	18	22	17	20	18	17	22	18	20
21	22	19	22	22	19	22	19	22	21

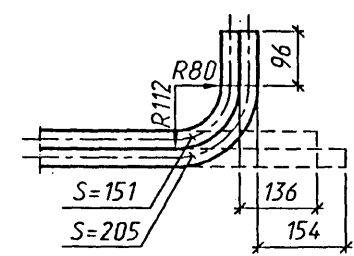
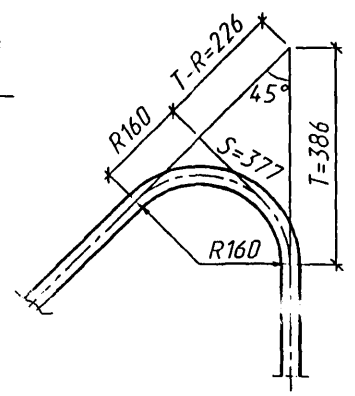
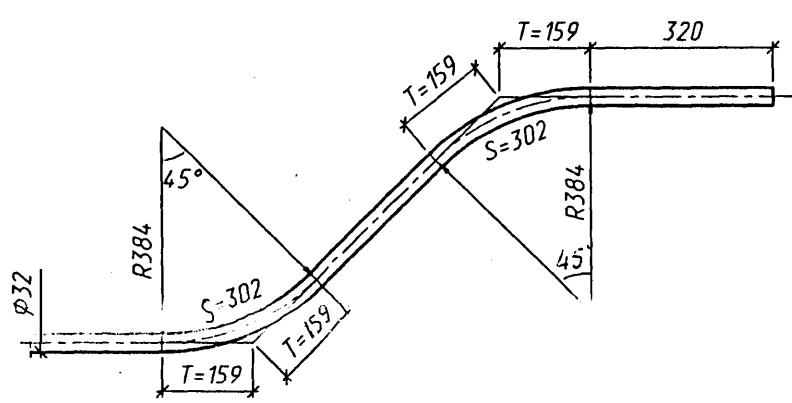
Лист № подл. Подпись и дата. Взам. инв. №

Поз.	Эскиз
14	
15	
16	
17	

Поз.	Эскиз
18	
19	
20	
21	

Поз.	Эскиз
22	
23	

ДЕТАЛИ ОТГИБОВ



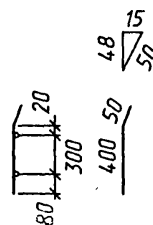
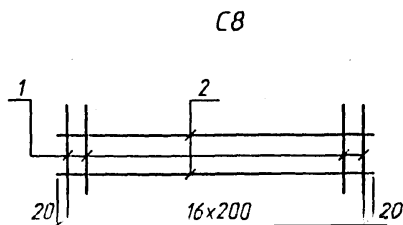
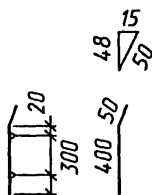
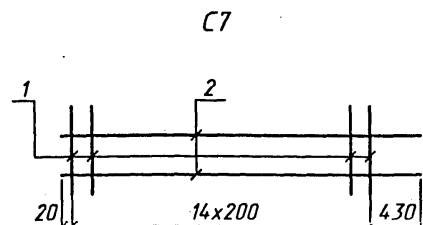
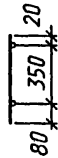
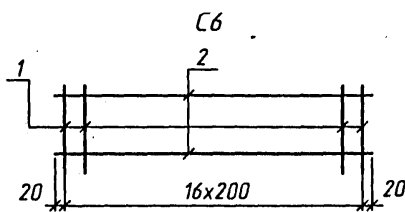
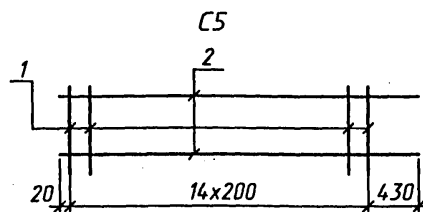
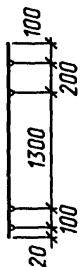
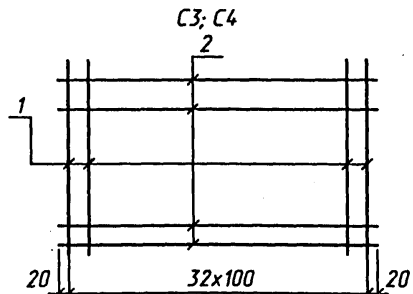
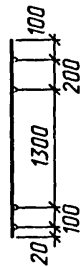
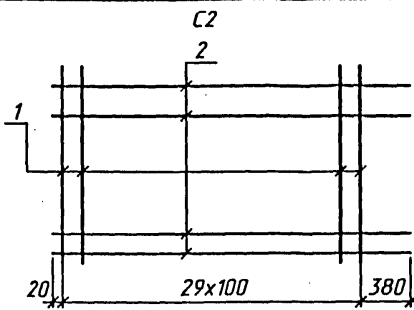
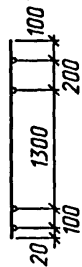
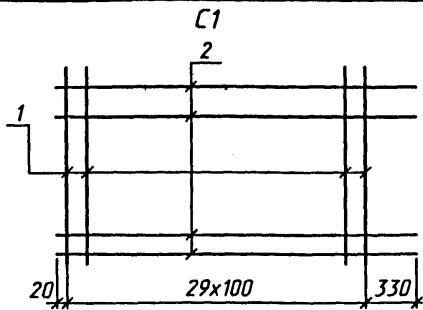
ИИО.И. ПОДАВЛЮЩИХ И ОТТАВЗМ.ИИО.И.

ВЕДОМОСТЬ РАСХОДА СТАЛИ, кг

Марка балки	ИЗДЕЛИЯ АРМАТУРНЫЕ							Вязальная проволока ГОСТ 3282-74	Всего
	АРМАТУРА КЛАССА								
	A $\bar{\text{III}}$ (A $\bar{\text{II}}$)			A $\bar{\text{I}}$					
	ГОСТ 5781-82								
	$\phi 32$	$\phi 12$	Итого	$\phi 32$	$\phi 10$	$\phi 8$	Итого		
БС1.93-3 БС1.93-3М	1451.4	139.5	1590.9	73.5	203.5	152.2	429.2	6.4	2026.5
БС1.93-2 БС1.93-2М	1577.4	139.5	1716.4	73.5	203.5	152.2	429.2	6.9	2152.5
БС1.93-3М1	1483.6	139.5	1623.1	73.5	268.9	111.0	453.4	6.5	2083.0
БС1.93-2М1	1584.5	139.5	1724.0	73.5	268.9	111.0	453.4	6.9	2184.3

продолжение ведомости

Марка балки	ИЗДЕЛИЯ ЗАКЛАДНЫЕ								Всего	Общий расход
	ПРОКАТ					Сталь арматурная ГОСТ 5781-82				
	Листовой ГОСТ 19903-74, S					Класса A $\bar{\text{III}}$ (A $\bar{\text{II}}$)				
	40	16	12	8	Итого	$\phi 22$	$\phi 12$	Итого		
	БС1.93-3 БС1.93-3М	8.8	120.4	4.8	15.6	149.6	8.0	3.2		
БС1.93-2 БС1.93-2М	2313.3									
БС1.93-3М1	2243.8									
БС1.93-2М1	2345.1									



Марка сетки кол.	Поз.	Наименование	Кол.	Масса ед. кг	Масса сетки кг
C1	1	$\phi 12A\text{III}(A\text{II})$ $L=1720$	30	1.5	51.1
	2	$\phi 8A\text{I}$ $l=3250$	4	1.3	
C2	1	$\phi 12A\text{III}(A\text{II})$ $l=1720$	30	1.5	54.1
	2	$\phi 10A\text{I}$ $l=3300$	4	2.1	
C3	1	$\phi 12A\text{III}(A\text{II})$ $l=1720$	33	1.5	55.6
	2	$\phi 8A\text{I}$ $l=3240$	4	1.3	
C4	1	$\phi 12A\text{III}(A\text{II})$ $l=1720$	33	1.5	58.6
	2	$\phi 10A\text{I}$ $l=3240$	4	2.1	
C5	1	$\phi 8A\text{I}$ $l=450$	15	0.2	5.2
	2	$\phi 8A\text{I}$ $l=3250$	2	1.3	
C6	1	$\phi 8A\text{I}$ $l=450$	17	0.2	5.6
	2	$\phi 8A\text{I}$ $l=3240$	2	1.3	
C7	1	$\phi 8A\text{I}$ $l=450$	15	0.2	5.2
	2	$\phi 8A\text{I}$ $l=3250$	2	1.3	
C8	1	$\phi 8A\text{I}$ $l=450$	17	0.2	5.6
	2	$\phi 8A\text{I}$ $l=3240$	2	1.3	

Арматура класса АI, АII, АIII по ГОСТ 5781-82.

Соединение стержней в сетках производится контактной точечной сваркой по ГОСТ 14098-91 или вязальной проволокой.

Для районов с расчетной температурой наружного воздуха ниже минус 30°C соединение стержней из стали класса АIII марки 25Г2С только вязаное, а в марку сетки вводится индекс "М".

Для районов с расчетной температурой ниже минус 40°C применение стали марки Ст5сп не допускается.

Инв. № по Эл. Подпис. и дата. Взам. инв. №

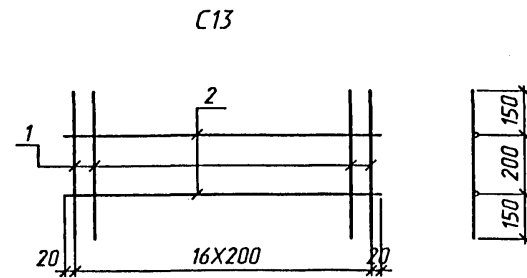
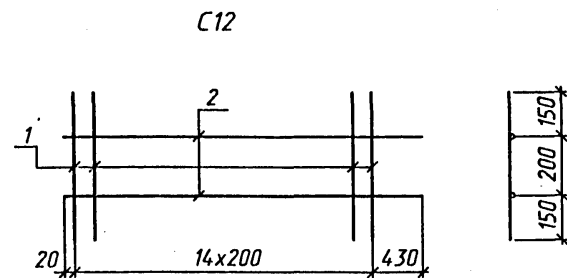
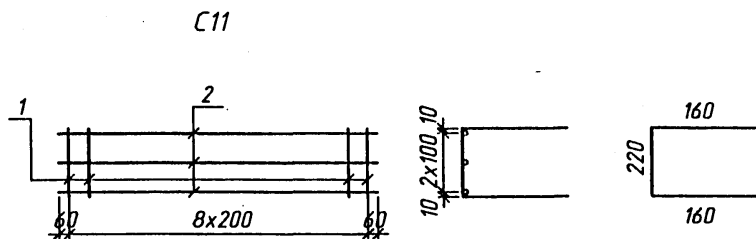
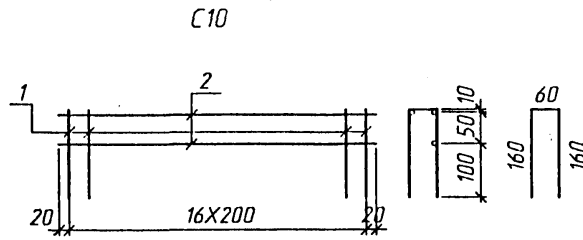
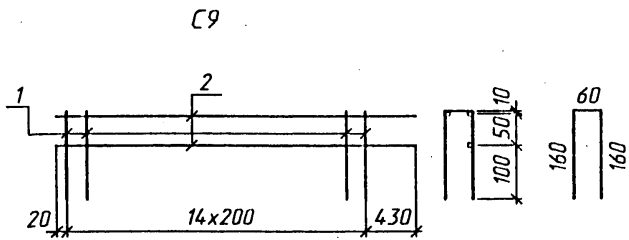
Исполнил	Гордеев	<i>Гордеев</i>
Проверил	Васильева	<i>Васильева</i>
Нач. пр. гр.	Акцолова	<i>Акцолова</i>
Гл. инж. пр.	Пашковский	<i>Пашковский</i>
Нач. отд.	Ткаченко	<i>Ткаченко</i>
Н.контр.	Миронова	<i>Миронова</i>

3.501.1-175.93.34-7

Сетка арматурная
C1...C8

Страница	Лист	Листов
Р	1	1

АО "ТРАНСМОСТ"



Марка сетки кол.	Поз.	Наименование	Кол.	Масса ед. кг	Масса сетки кг
C9	1	$\phi 8A\bar{I}$ $l=380$	15	0.2	6.1
	2	$\phi 8A\bar{I}$ $l=3250$	3	1.3	
C10	1	$\phi 8A\bar{I}$ $l=380$	17	0.2	6.4
	2	$\phi 8A\bar{I}$ $l=3240$	3	1.3	
C11	1	$\phi 8A\bar{I}$ $l=540$	9	0.2	4.0
	2	$\phi 8A\bar{I}$ $l=1720$	3	0.7	
C12	1	$\phi 8A\bar{I}$ $l=500$	15	0.2	5.5
	2	$\phi 8A\bar{I}$ $l=3250$	2	1.3	
C13	1	$\phi 8A\bar{I}$ $l=500$	17	0.2	5.9
	2	$\phi 8A\bar{I}$ $l=3240$	2	1.3	

Арматура класса АІ по ГОСТ 5781-82.
Соединение стержней в сетках производится контактной точечной сваркой по ГОСТ 14098-91 или вязальной проволокой.

Л.Ф.В. № подл. Подпись и дата. Взам. инв. №

Исполнил	Гордеев	<i>Гордеев</i>
Проверил	Васильева	<i>Васильева</i>
Нач.пр.гр.	Акулова	<i>Акулова</i>
Гл.инж.пр.	Пашковский	<i>Пашковский</i>
Нач.отд.	Ткаченко	<i>Ткаченко</i>
Н.контр.	Миронова	<i>Миронова</i>

3.501.1-175.93.34-8

Сетка арматурная
C9...C13

Стация	Лист	Листов
Р		1
АО "ТРАНСМОСТ"		