

ТИПОВОЙ ПРОЕКТ  
903-1-153

**КОТЕЛЬНАЯ С 4 КОТЛАМИ КЕ-10-14с**  
ОТОПИТЕЛЬНО-ПРОИЗВОДСТВЕННАЯ, СИСТЕМА ТЕПЛОСНАБЖЕНИЯ-ОТКРЫТАЯ  
ТОПЛИВО - КАМЕННЫЕ И БУРЫЕ УГЛИ

**АЛЬБОМ I**

АРХИТЕКТУРНО-СТРОИТЕЛЬНЫЕ РЕШЕНИЯ  
КОНСТРУКЦИИ ЖЕЛЕЗОБЕТОННЫЕ И МЕТАЛЛИЧЕСКИЕ.

15659-01  
ЦЕНА Б-84

ЦЕНТРАЛЬНЫЙ ИНСТИТУТ ТИПОВОГО ПРОЕКТИРОВАНИЯ  
ГОССТРОЯ СССР

Москва, А-445, Смольная ул., 22

Сдано в печать 1979 года

Заказ № 10565 Тираж 550 экз.

ТИПОВОЙ ПРОЕКТ

903-1-153

# КОТЕЛЬНАЯ С 4 КОТЛАМИ КЕ-10-14с

ОТОПИТЕЛЬНО-ПРОИЗВОДСТВЕННАЯ СИСТЕМА ТЕПЛОСНАБЖЕНИЯ-ОТКРЫТАЯ/

ТОПЛИВО - КАМЕННЫЕ И БУРЫЕ УГЛИ

## СОСТАВ ПРОЕКТА

№ АЛЬБОМОВ	НАИМЕНОВАНИЕ	АЛЬБОМОВ	№ АЛЬБОМОВ	НАИМЕНОВАНИЕ	АЛЬБОМОВ
------------	--------------	----------	------------	--------------	----------

### АРХИТЕКТУРНО-СТРОИТЕЛЬНАЯ ЧАСТЬ

- I АРХИТЕКТУРНО-СТРОИТЕЛЬНЫЕ РЕШЕНИЯ, КОНСТРУКЦИИ ЖЕЛЕЗОБЕТОННЫЕ И МЕТАЛЛИЧЕСКИЕ
- II ЧЕРТЕЖИ ИНДУСТРИАЛЬНЫХ СТРОИТЕЛЬНЫХ КОНСТРУКЦИЙ И ИЗДЕЛИЙ КОТЕЛЬНОЙ.
- III СООРУЖЕНИЯ ТОПЛИВОПОДАЧИ.
- IV ЧЕРТЕЖИ ИНДУСТРИАЛЬНЫХ СТРОИТЕЛЬНЫХ КОНСТРУКЦИЙ И ИЗДЕЛИЙ ТОПЛИВОПОДАЧИ.

### ТЕПЛОМЕХАНИЧЕСКАЯ ЧАСТЬ

- V РАСПОЛОЖЕНИЕ ОБОРУДОВАНИЯ КОТЕЛЬНОЙ ОБЩЕКОТЕЛЬНОЕ СОЕДИНИТЕЛЬНЫЕ ТРУБОПРОВОДЫ
- VI КОТЛОАГРЕГАТ (ТОПЛИВО-КАМЕННЫЕ УГЛИ)
- VII КОТЛОАГРЕГАТ (ТОПЛИВО-БУРЫЕ УГЛИ)
- VIII ВОДОПОДГОТОВКА
- IX СКЛАД РЕАГЕНТОВ /ВСЕ ЧАСТИ/.

### ЭЛЕКТРОТЕХНИЧЕСКАЯ ЧАСТЬ

- X СИЛОВОЕ ЭЛЕКТРООБОРУДОВАНИЕ И ЭЛЕКТРООСВЕЩЕНИЕ КОТЕЛЬНОЙ.
- XI ЩИТЫ СТАНЦИЙ УПРАВЛЕНИЯ КОТЕЛЬНОЙ, ЗАДАНИЕ ЗАВОДУ ИЗГОТОВИТЕЛЮ.
- XII СХЕМЫ УПРАВЛЕНИЯ ЭЛЕКТРОДВИГАТЕЛЯМИ КОТЕЛЬНОЙ.
- XIII СИЛОВОЕ ЭЛЕКТРООБОРУДОВАНИЕ И ЭЛЕКТРООСВЕЩЕНИЕ ТОПЛИВОПОДАЧИ.
- XIV ЩИТЫ СТАНЦИЙ УПРАВЛЕНИЯ ТОПЛИВОПОДАЧИ, ЗАДАНИЕ ЗАВОДУ-ИЗГОТОВИТЕЛЮ.

### АВТОМАТИЗАЦИЯ

- XV СХЕМЫ ФУНКЦИОНАЛЬНЫЕ И ВНЕШНИХ ПРОВОДОК. ПЛАНЫ РАСПОЛОЖЕНИЯ БЛОКИ МЕСТНЫХ ПРИБОРОВ.
- XVI ОБЩИЕ ВИДЫ.
- XVII СХЕМЫ ЭЛЕКТРИЧЕСКИЕ ПРИНЦИПИАЛЬНЫЕ.
- XVIII САНИТАРНО-ТЕХНИЧЕСКАЯ ЧАСТЬ. ОТОПЛЕНИЕ И ВЕНТИЛЯЦИЯ, ВОДОПРОВОД И КАНАЛИЗАЦИЯ.
- XIX МЕХАНИЗАЦИЯ ТОПЛИВОПОДАЧИ И ШЛАКОЗОЛУЩАНИЯ. САНТЕХНИКА
- XI.2 ЗАКАЗНЫЕ СПЕЦИФИКАЦИИ
- XX ТЕПЛОМЕХАНИЧЕСКАЯ, САНИТАРНО-ТЕХНИЧЕСКАЯ ЧАСТИ.
- XXI МЕХАНИЗАЦИЯ ТОПЛИВОПОДАЧИ И ШЛАКОЗОЛУЩАНИЯ. /ВСЕ ЧАСТИ/.
- XXII ЭЛЕКТРОТЕХНИЧЕСКАЯ ЧАСТЬ КОТЕЛЬНОЙ И ШЛАКОЗОЛУЩАНИЯ.
- XXIII АВТОМАТИЗАЦИЯ, СПЕЦИФИКАЦИЯ НА ПРИБОРЫ, ИЗДЕЛИЯ И МАТЕРИАЛЫ. ОПРОСНЫЕ ЛИСТЫ.
- XXIV СКЛАД РЕАГЕНТОВ /ВСЕ ЧАСТИ/
- XXV ЭКОНОМИКА. ТЕХНИКО-ЭКОНОМИЧЕСКАЯ ЧАСТЬ.

### СМЕТЫ

- XXVI СВОДКА ЗАТРАТ И СМЕТЫ НА СТРОИТЕЛЬНЫЕ РАБОТЫ КОТЕЛЬНОЙ
- XXVII СМЕТЫ НА ТЕПЛОМЕХАНИЧЕСКУЮ, ЭЛЕКТРОТЕХНИЧЕСКУЮ, САНИТАРНО-ТЕХНИЧЕСКУЮ ЧАСТИ, АВТОМАТИЗАЦИЮ КОТЕЛЬНОЙ.
- XI.2
- XXVIII ТОПЛИВОПОДАЧА
- XXIX СКЛАД РЕАГЕНТОВ

ПРИМЕНЕННЫЕ МАТЕРИАЛЫ: ТИПОВОЙ ПРОЕКТ 907-2-205 ДЫМОВАЯ ТРУБА Н=45м, Д<sub>в</sub>=45м. И ТИПОВОЙ ПРОЕКТ 704-1-49 СТАЛЬНОЙ ВЕРТИКАЛЬНЫЙ ЦИЛИНДРИЧЕСКИЙ РЕЗЕРВУАР ДЛЯ НЕФТИ И НЕФТЕПРОДУКТОВ ЕМКОСТЬЮ 100м<sup>3</sup>.

## Альбом I

РАЗРАБОТАН  
ГПИ САНТЕХПРОЕКТ  
ГЛАВПРОМСТРОЙПРОЕКТА  
ГОССТРОЯ СССР  
ГПИ СОЮЗПРОМЕХАНИЗАЦИЯ  
МИНТЯЖМАШ СССР

ГЛАВНЫЙ ИНЖЕНЕР ИНСТИТУТА  
ГЛАВНЫЙ ИНЖЕНЕР ПРОЕКТА

*William*  
*Raskin*

ШИЛЛЕР Ю.И.  
РАСКИН Е.Д.

УТВЕРЖДЕН  
И ВВЕДЕН В ДЕЙСТВИЕ  
ГПИ САНТЕХПРОЕКТ  
ПРИКАЗ № 47 ОТ 23/III 1979г.

**СОДЕРЖАНИЕ АЛЬБОМА**

МАРКА	НАИМЕНОВАНИЕ	СТР.
	ТИТУЛЬНЫЙ ЛИСТ	2
	СОДЕРЖАНИЕ АЛЬБОМА	3, 4
ПЗ-2	ПОЯСНИТЕЛЬНАЯ ЗАПИСКА	5
ПЗ-3	СХЕМА ГЕНЕРАЛЬНОГО ПЛАНА	6
АР-1	ОБЩИЕ ДАННЫЕ (НАЧАЛО)	7
АР-2	ОБЩИЕ ДАННЫЕ (ОКОНЧАНИЕ)	8
АР-3	ПЛАН НА ОТМ. 0,000 СПЕЦИФИКАЦИЯ	9
АР-4	ПЛАН НА ОТМ. 3,300 И 3,600. СПЕЦИФИКАЦИЯ	10
АР-5	ФРАГМЕНТЫ ПЛАНА 3. ПЛАНЫ НА ОТМ. 6,600	11
АР-6	ФРАГМЕНТ ПЛАНА 3. ПЛАНЫ НА ОТМ. 7,200, 7,400, 15,600 И 19,200.	12
АР-7	РАЗРЕЗЫ 1-1 ÷ 3-3. УЗЛЫ 1 И 2.	13
АР-8	РАЗРЕЗ 4-4. УЗЕЛ 3.	14
АР-9	ФАСАД 1-13. СХЕМЫ ЗАПОЛНЕНИЯ ОКОННЫХ ПРОЕМОВ. СПЕЦИФИКАЦИЯ.	15
АР-10	ФАСАДЫ К-А; Б-К; 13-1.	16
АР-11	ПЛАНЫ ПОЛОВ.	
	<b>ЖЕЛЕЗОБЕТОННЫЕ КОНСТРУКЦИИ.</b>	17
КЖ-1	ОБЩИЕ ДАННЫЕ (НАЧАЛО)	18
КЖ-2	ОБЩИЕ ДАННЫЕ (ПРОДОЛЖЕНИЕ)	19
КЖ-3	ОБЩИЕ ДАННЫЕ (ПРОДОЛЖЕНИЕ)	20
КЖ-4	ОБЩИЕ ДАННЫЕ (ПРОДОЛЖЕНИЕ)	21
КЖ-5	ОБЩИЕ ДАННЫЕ (ПРОДОЛЖЕНИЕ)	22
КЖ-6	ОБЩИЕ ДАННЫЕ (ПРОДОЛЖЕНИЕ)	23
КЖ-7	ОБЩИЕ ДАННЫЕ (ПРОДОЛЖЕНИЕ)	24
КЖ-8	ОБЩИЕ ДАННЫЕ (ОКОНЧАНИЕ)	25
КЖ-9	МАРКИРОВОЧНАЯ СХЕМА ФУНДАМЕНТОВ И ФУНДАМЕНТНЫХ БАЛОК. ФРАГМЕНТЫ 1, 1а.	26
КЖ-10	ФРАГМЕНТЫ 2; 3. УЗЕЛ 8.	27
КЖ-11	УЗЛЫ 1 ÷ 7	28
КЖ-12	УЗЛЫ 9; 10	29
КЖ-13	МОНОЛИТНЫЕ Ж.Б. ФУНДАМЕНТЫ ФМ1; 1а; 1б; 1в; 1г; ФМ2; ФМ4; 4а; 4б. СХЕМЫ АРМИРОВАНИЯ.	30
КЖ-14	МОНОЛИТНЫЕ Ж.Б. ФУНДАМЕНТЫ ФМ3; ФМ3а; ФМ5; ФМ5а	31
КЖ-15	МОНОЛИТНЫЕ Ж.Б. ФУНДАМЕНТЫ ФМ6; 6а; ФМ7; 7а; ФМ 8.	32
КЖ-16	МОНОЛИТНЫЕ Ж.Б. ФУНДАМЕНТЫ ФМ 10; ФМ 13.	33
КЖ-17	МОНОЛИТНЫЕ Ж.Б. ФУНДАМЕНТЫ ФМ 11; ФМ 12.	34
КЖ-18	МОНОЛИТНЫЙ Ж.Б. ФУНДАМЕНТ ФМ 9	35
КЖ-19	МАРКИРОВОЧНЫЙ ПЛАН ПОДЗЕМНЫХ КОНСТРУКЦИЙ В ОСЯХ 3 ÷ 9	36
КЖ-20	МАРКИРОВОЧНЫЙ ПЛАН ПОДЗЕМНЫХ КОНСТРУКЦИЙ В ОСЯХ 9 ÷ 13.	37
КЖ-21	УЗЕЛ 1. СЕЧЕНИЯ 1-1 ÷ 8-8.	38
КЖ-22	ФУНДАМЕНТ ПОД КОТЕЛ ФКМ-1. МАРКИРОВОЧНЫЙ ПЛАН Ф-ТА ФКМ1 НА ОТМ. 3, 600. РАЗРЕЗЫ.	

МАРКА	НАИМЕНОВАНИЕ	СТР.
КЖ-23	ФУНДАМЕНТ ПОД КОТЕЛ ФКМ1. СХЕМА НАГРУЗОК. МАРКИРОВОЧНАЯ СХЕМА ОПОР И КОЛОНН.	39
КЖ-24	ФУНДАМЕНТ ПОД КОТЕЛ ФКМ1. ОПАЛУБКА И АРМИРОВАНИЕ ОПМ1; ОПМ2; КМ1 ÷ КМ3.	40
КЖ-25	ФУНДАМЕНТ ПОД КОТЕЛ ФКМ1. ОПАЛУБКА И АРМИРОВАНИЕ БМ1 И БМ1а.	41
КЖ-26	ФУНДАМЕНТ ПОД КОТЕЛ ФКМ1 ОПАЛУБКА И АРМИРОВАНИЕ БМ2 ÷ БМ4.	42
КЖ-27	ФУНДАМЕНТ ПОД КОТЕЛ ФКМ1. ОПАЛУБКА И АРМИРОВАНИЕ БМ5 И БМ1б.	43
КЖ-28	ФУНДАМЕНТ ПОД КОТЕЛ ФКМ1. ВЕДОМОСТЬ СТЕРЖНЕЙ. ВЫБОРКА СТАЛИ.	44
КЖ-29	МАРКИРОВОЧНЫЙ ПЛАН КТП 2x400; КВА И ЩСУ.	45
КЖ-30	КТП 2x400 КВА И ЩСУ. СЕЧЕНИЯ 2-2 ÷ 9-9.	46
КЖ-31	КТП 2x400 КВА И ЩСУ. БАЛКИ БМ6 ÷ БМ9.	47
КЖ-32	КАНАЛ ШЛАКОЗОЛУЩЕНИЯ БТМ1.	48
КЖ-33	КАНАЛ ШЛАКОЗОЛУЩЕНИЯ БТМ1. СХЕМА АРМИРОВАНИЯ	49
КЖ-34	МАРКИРОВОЧНАЯ СХЕМА КОЛОНН, РИГЕЛЕЙ И СВЯЗЕЙ.	50
КЖ-35	МАРКИРОВОЧНАЯ СХЕМА ЭЛЕМЕНТОВ КАРКАСА. РАЗРЕЗЫ 1-1 ÷ 4-4. МАРКИРОВОЧНАЯ СХЕМА СВЯЗЕЙ.	51
КЖ-36	МАРКИРОВОЧНЫЕ СХЕМЫ ЭЛЕМЕНТОВ КАРКАСА СПЕЦИФИКАЦИЯ.	52
КЖ-37	МАРКИРОВОЧНЫЕ СХЕМЫ ЭЛЕМЕНТОВ КАРКАСА В ОСЯХ 1-2".	53
КЖ-38	РАЗРЕЗЫ 1-1 ÷ 6-6 КАРКАСА В ОСЯХ 1-2"	54
КЖ-39	МАРКИРОВОЧНЫЕ ПЛАНЫ КАРКАСА В ОСЯХ 5/6", И "А-Р"	55
КЖ-40	МАРКИРОВОЧНЫЕ РАЗРЕЗЫ КАРКАСА В ОСЯХ 5/6 - 7", "А-Р"	56
КЖ-41	МАРКИРОВОЧНЫЕ ПЛАНЫ КОНСТРУКЦИЙ НА ОТМ. 3,600. ФУНДАМЕНТЫ ФДМ1; ФДМ2.	57
КЖ-42	МАРКИРОВОЧНЫЕ СХЕМЫ ПЕРЕКРЫТИЙ НА ОТМ. 3,600	58
КЖ-43	АРМИРОВАНИЕ ПЛИТ ПМ1 ÷ ПМ4 НА ОТМ. 3,600	59
КЖ-44	МАРКИРОВОЧНАЯ СХЕМА ПЛИТ ПЕРЕКРЫТИЯ НА ОТМ. 3,600. АРМИРОВАНИЕ ПМ5; ПМ6.	60
КЖ-45	МАРКИРОВОЧНЫЕ СХЕМЫ НА ОТМ. 7,200	61
КЖ-46	ФРАГМЕНТЫ ПЛАНОВ N1, N2. РАЗРЕЗЫ 1-1 ÷ 3-3.	62
КЖ-47	МОНОЛИТНЫЕ ПЛИТЫ ПМ7, ПМ8. АРМИРОВАНИЕ.	63
КЖ-48	БАЛКИ МОНОЛИТНЫЕ БМ10 ÷ БМ15. СХЕМЫ АРМИРОВАНИЯ	64
КЖ-49	МАРКИРОВОЧНАЯ СХЕМА ЗАКЛАДНЫХ ДЕТАЛЕЙ НА ОТМ. 15,600	65
КЖ-50	МАРКИРОВОЧНЫЕ СХЕМЫ ПЕРЕКРЫТИЯ И ПОКРЫТИЯ НА ОТМ. 15,600	66
КЖ-51	АРМИРОВАНИЕ МОНОЛИТНЫХ ПЛИТ ПМ9, ПМ10; НА ОТМ. 15,600	67
КЖ-52	МАРКИРОВОЧНЫЕ СХЕМЫ ПЛИТ ПЕРЕКРЫТИЯ И ПОКРЫТИЯ В ОСЯХ 1-2"	68
КЖ-53	МАРКИРОВОЧНЫЕ СХЕМЫ ПЛИТ ПЕРЕКРЫТИЯ И ПОКРЫТИЯ В ОСЯХ 5/6 - 7" И "А-В" МАРКИРОВОЧНЫЕ ПЛАНЫ НАКЛАДНЫХ ПРОСТУПЕЙ.	69
КЖ-54	БУНКЕР ШЛАКОЗОЛУЩЕНИЯ БУМ1.	70
КЖ-55	БУНКЕР ШЛАКОЗОЛУЩЕНИЯ БУМ1. СХЕМА АРМИРОВАНИЯ	71
КЖ-56	БУНКЕР ШЛАКОЗОЛУЩЕНИЯ БУМ1. УЗЛЫ И ДЕТАЛИ.	72
КЖ-57	МАРКИРОВОЧНАЯ СХЕМА ЛЕСТНИЦЫ В ОСЯХ 5/6 - 7" ПО ОСИ "А"	73
КЖ-58	МАРКИРОВОЧНАЯ СХЕМА ЛЕСТНИЦЫ В ОСЯХ "Е-Ж" ПО ОСИ "1"	74
КЖ-59	МАРКИРОВОЧНЫЕ СХЕМЫ СТЕНОВЫХ ПАНЕЛЕЙ.	75
КЖ-60	МАРКИРОВОЧНЫЕ СХЕМЫ СТЕНОВЫХ ПАНЕЛЕЙ. ФРАГМЕНТЫ 1 ÷ 7.	76
КЖ-61	МАРКИРОВОЧНЫЕ СХЕМЫ СТЕНОВЫХ ПАНЕЛЕЙ. ФРАГМЕНТЫ 8 ÷ 14.	77
КЖ-62	МАРКИРОВОЧНЫЕ СХЕМЫ СТЕНОВЫХ ПАНЕЛЕЙ. ФРАГМЕНТЫ 15 ÷ 22.	78

МАРКА	НАИМЕНОВАНИЕ	СТР.
КЖ-63	МАРКИРОВОЧНАЯ СХЕМА СТЕНОВЫХ ПАНЕЛЕЙ ПО ОСИ В. МАРКИРОВОЧНАЯ СХЕМА СТАЛЬНЫХ СТОЕК. ФРАГМЕНТЫ 1 ÷ 4.	79
КЖ-64	МАРКИРОВОЧНЫЕ СХЕМЫ СТЕНОВЫХ ПАНЕЛЕЙ ПО ОСЯМ "Е", "А-Б", "Е-Г". УЗЛЫ 1 ÷ 3.	80
КЖ-65	УЗЛЫ 1 ÷ 5	81
КЖ-66	СПЕЦИФИКАЦИЯ СТЕНОВЫХ ПАНЕЛЕЙ И СОЕДИНИТЕЛЬНЫХ ЭЛЕМЕНТОВ.	82
КЖ-67	МАРКИРОВОЧНЫЕ СХЕМЫ СТЕНОВЫХ ПАНЕЛЕЙ И ПЕРЕГОРОДОК В ОСЯХ 1 ÷ 2	83
КЖ-68	МАРКИРОВОЧНЫЕ СХЕМЫ СТЕНОВЫХ ПАНЕЛЕЙ В ОСЯХ 5/6 - 7"	84
КЖ-69	МАРКИРОВОЧНАЯ СХЕМА ПЕРЕГОРОДОК В ОСЯХ 5-8" И "К"	85
КЖ-70	УЗЛЫ 1, 2. СЕЧЕНИЯ 3-3 ÷ 4-4.	86
КЖ-71	МАРКИРОВОЧНАЯ СХЕМА ПЕРЕГОРОДОК НА ОТМ. 0,000. СПЕЦИФИКАЦИЯ.	87
КЖ-72	ПЛАН ГАЗОХОДОВ НА ОТМ. 4,000. РАЗРЕЗЫ 1-1 ÷ 5-5. УЗЛЫ 1; 2	88
КЖ-73	МАРКИРОВОЧНЫЕ СХЕМЫ ФУНДАМЕНТОВ И КОЛОНН ГАЗОХОДОВ. СЕЧЕНИЕ 1-1.	89
КЖ-74	ФУНДАМЕНТЫ ФГМ1, ФГМ2; ФГМ6.	90
КЖ-75	ФУНДАМЕНТЫ ФГМ3 ÷ ФГМ5 ОПАЛУБКА И АРМИРОВАНИЕ.	91
КЖ-76	МАРКИРОВОЧНЫЕ СХЕМЫ ПЛИТ ПЕРЕКРЫТИЯ И ПОКРЫТИЯ ГАЗОХОДОВ	92
КЖ-77	АРМИРОВАНИЕ МОНОЛИТНЫХ УЧАСТКОВ УМ1 ÷ УМ12. УЗЕЛ 1.	93
КЖ-78	МАРКИРОВОЧНЫЕ СХЕМЫ ЛОТКОВ, ПЛИТ ПОКРЫТИЯ И ОПОР ПОД ТРУБОПРОВОДЫ. ПРОДУВНОЙ КОЛОДЕЦ.	94
КЖ-79	ПРЯМОК НА ОТМ. -2,500. ОПАЛУБКА И АРМИРОВАНИЕ	95
	<b>МЕТАЛЛИЧЕСКИЕ КОНСТРУКЦИИ</b>	
КМ-1	ОБЩИЕ ДАННЫЕ	96
КМ-2	ТЕХНИЧЕСКАЯ СПЕЦИФИКАЦИЯ МЕТАЛЛА	97
КМ-3	СХЕМА БАЛОК ПЕРЕКРЫТИЯ НА ОТМ. 3,600	98
КМ-4	СХЕМА БАЛОК ПЕРЕКРЫТИЯ НА ОТМ. 3,600	99
КМ-5	РАЗРЕЗЫ 2-2 ÷ 12-12.	100
КМ-6	СХЕМА БАЛОК ПЕРЕКРЫТИЯ НА ОТМ. 7,200. СХЕМА БАЛОК НА ОТМ. 11,900	101
КМ-7	СХЕМА БАЛОК ПЕРЕКРЫТИЯ НА ОТМ. 15,600.	102
КМ-8	СХЕМА БАЛОК ПЛОЩАДКИ И ОГРАЖДЕНИЙ НА ОТМ. 10,000. УЗЕЛ 14 ÷ 18.	103
КМ-9	СХЕМА БАЛОК И ОГРАЖДЕНИЙ НА ОТМ. 3,600. СХЕМА ЛЕСТНИЦЫ НА ОТМ. 7,150.	104
КМ-10	СХЕМА СТОЕК ФАХВЕРКА НА ОТМ. 0,000. СХЕМА ОКОННЫХ ПЕРЕПЛЕТОВ В ОСЯХ 13-8	105
КМ-11	СХЕМА СТОЕК И БАЛОК НА ОТМ. 4,000; 11,400. УЗЛЫ 19, 20.	106
КМ-12	СХЕМА МОНОРЕЛЬСОВ НА ОТМ. 11,530; 6,730; 18,230. УЗЕЛ 25.	107
КМ-13	СХЕМА НАРУЖНОЙ ЛЕСТНИЦЫ НА ОТМ. 15,500. СТРЕМЯНКИ НА ОТМ. 10,485; 14,385	108
КМ-14	ГАЗОХОДЫ. СХЕМЫ БАЛОК, ПЛОЩАДОК И ОГРАЖДЕНИЙ. УЗЛЫ 21 ÷ 24	109
КМ-15	УЗЛЫ 1 ÷ 5	110
КМ-16	УЗЛЫ 6 ÷ 8; 26 ÷ 28.	111
КМ-17	УЗЛЫ 9 ÷ 13	112

**ТП903-1-153**

КОТЕЛНЯЯ С 4 КОТЛАМИ КЕ-10-14С.  
ТОПЛИВО-КАМЕННЫЕ И БУРЬЕ УГЛИ

ИЗМ. ЛИСТ	НА ДОКУМ.	ПОДП.	ДАТА	ЛИТЕР. ЛИСТ	ЛИСТОВ
НАЧ. ОТД.	ГИН			Р	
ГЛАВ. КОНСТ.	ГОЛЫДЕНЩИКОВ				
РУК. ГР.	ТЕРНОВАЯ				
СТ. ИНЖ.	СЕРГЕЕВА				

**СОДЕРЖАНИЕ АЛЬБОМА**      **САНТЕХПРОЕКТ**

**ПОЯСНИТЕЛЬНАЯ ЗАПИСКА**

**I. ОБЩАЯ ЧАСТЬ**

**Исходные данные:**

- сейсмичность района - не выше 6 баллов;
- территория - без подработки горными выработками,
- скоростной напор ветра - для I, II, III, IV географических поясов;
- вес снегового покрова - для I, II, III, IV районов;
- расчетная температура наружного воздуха до -40°C;
- рельеф местности спокойный, грунтовые воды отсутствуют;
- грунты в основании непучинистые, непросадочные со следующими нормативными характеристиками:  
 $\gamma_n = 28^\circ$ ;  $C_M = 0,02 \text{ кг/см}^2$ ;  $E = 150 \text{ кг/см}^2$ ;  $\gamma_0 = 1,87/\text{м}^3$ .

**II. ГЕНЕРАЛЬНЫЙ ПЛАН**

Котельная отопительно-производственная с централизованным горячим водоснабжением размещается на территории промышленных, коммунально-бытовых и сельскохозяйственных предприятий.

При привязке проекта генеральный план должен разрабатываться в соответствии со СНиП II-М1-71 и СНиП II-35-76

При выборе участка для строительства необходимо учесть возможность расширения котельной от оси „13“. Вертикальная планировка, благоустройство и озеленение выполняются при привязке проекта. Необходимость ограждения площадки котельной определяется при привязке в соответствии со СНиП II-35-76.

**III. ОБЪЕМНО-ПЛАНИРОВОЧНОЕ РЕШЕНИЕ**

Здание котельной по капитальности относится к II классу, по долговечности - к II степени; по взрывопожарной опасности к категории Г, ХВО - Д, степень огнестойкости II. По санитарной характеристике производственные процессы относятся к группам Iб, Iв, IIб, IIд (СНиП II-35-76).

Здание смешанной этажности прямоугольное в плане с трехэтажной пристройкой. Общий размер в плане в осях 34,0x24,2 м.

Высота этажей 3,6 и 4,8. Основной объем здания, где расположены котлы, деаэраторы и другое вспомогательное оборудование - имеет отметку низа несущих конструкций 12,00, ХВО - 7,200. В повышенной части здания на отм. 15,600 расположена надбункерная галерея.

В трехэтажной пристройке располагаются административно-бытовые помещения, высота этажа пристройки - 3,300. Оборудование бытовых помещений принято по СНиП II-92-76 (см. таблицу на листе АР-1).

**IV. КОНСТРУКТИВНЫЕ РЕШЕНИЯ ЗДАНИЯ КОТЕЛЬНОЙ**  
 Каркас здания выполнен из сборных железобетонных элементов по серии ИИ-20-1/70.

Поперечные рамы запроектированы с жесткими узлами. Продольная устойчивость каркаса обеспечивается постановкой вертикальных стальных связей по каждому продольному ряду колонн.

Фундаменты монолитные железобетонные по серии 1.412-3, в. II. Ленточные фундаменты лестничной клетки из блоков по сериям 1.116-1в.1, 1.112-1. в.1.

Фундаментные балки сборные, железобетонные по серии 1.415-1. в.1.

Колонны многоэтажной части - сборные, железобетонные по серии ИИ-22-1/70.

Ригели - сборные железобетонные по серии ИИ-23-1/70  
 Плиты перекрытия - сборные железобетонные по серии ИИ-24-9.

Наружные стены - самонесущие из керамзитобетонных панелей по серии 1.432-5. в. в. ч. Данные по объемному весу и толщине панелей в зависимости от расчетной наружной температуры приведены в альбоме I.

Отдельные участки наружных стен здания и стены лестничной клетки - из силикатного кирпича.

Лестницы сборные железобетонные марши и площадки по серии ИИ-04.

Каналы, прямки, фундаменты под оборудование железобетонные и бетонные.

Перегородки - кирпичные и армокирпичные по серии 1.431-14 и 1.431-12. Перемычки - сборные железобетонные по серии 1.139-1 в.1

Оконные блоки - деревянные по ГОСТ 12506-67.

Двери - по ГОСТу 14624-69.

Кровля - плоская 4х-слойная с внутренним водостоком. Утеплитель - пенобетон с  $\gamma = 600 \text{ кг/м}^3$ .

Вокруг здания выполняется асфальтовая отмостка по щебеночному основанию шириной 750 мм.

Вне здания котельной располагается дымовая труба с надземными газоходами, продувочный колодец, склад мокрого хранения соли, установка аккумуляторных баков.

Дымовая труба кирпичная Н=4,5 м. Ду-1,5 м. Продувочный колодец и склад мокрого хранения соли - железобетонные монолитные.

Подземная часть установки аккумуляторных баков бетонная монолитная. Надземная часть - кирпичная.

**V. ОБЪЕМНО-ПЛАНИРОВОЧНЫЕ И КОНСТРУКТИВНЫЕ РЕШЕНИЯ СООРУЖЕНИЙ ТОПЛИВОПОДАЧИ.**

Тракт топливоподдачи состоит из следующего комплекса сооружений.

- приемного устройства
- дробильного устройства
- галерея №1 - от приемного устройства до дробильного устройства.
- галерея №2 - от дробильного устройства до котельной

Здания и сооружения топливоподдачи по капитальности относятся к II классу по долговечности - к II степени, по взрывопожарной опасности к категории „в“.

Группы производственных процессов по санитарной характеристике указаны в разделе III записки.

Бытовые помещения для работающих на тракте топливоподдачи располагаются в здании котельной.

Приемное устройство запроектировано из монолитного железобетона. Ленточные фундаменты галереи №1 -

из сборных бетонных блоков серии 1.116-1 вып. 1, надземные стены галереи - из кирпича, покрытие - из сборных железобетонных плит серии ИС-01-15 в.3.

Здание дробильного устройства трехэтажное с размерами в плане 6,00x9,00 и высотой этажей 4,2 и 3,0 м с одноэтажной пристройкой 6,00x9,00 высотой 3,6 м, где расположены венткамера и электрощитовая.

Фундаменты пристройки - из сборных бетонных блоков серии 1.116-1, вып. 1.

Стены - кирпичные.

Перегородки - армокирпичные.

Оконные блоки - металлические по серии 1.436-4 в. 1 и пр-05-50/73 в. 1.

			ТП 903-1-153		ПЗ	
			КОТЕЛЬНОЯ С 4 КОТЛАМИ КЕ-10-14С			
			ТОПЛИВО - КАМЕННЫЕ И БУРЫЕ УГЛИ.			
Изм. Лист	И Докум	Подпись	Дата	ЛИТЕР	ЛИСТ	ЛИСТОВ
Пл. инж. П. РАСКИН		В. С.		Р	1	3
Нач. отд. ГИИ		В. С.				
Пл. конст. О. П. ДАВЫДОВ		В. С.				
Пл. архит. Я. М. ШИКОВ		В. С.				
Рук. гр. ЛЕРНЕР		В. С.				
Архит. ВЕРМЕНИЧ		В. С.				
			ПОЯСНИТЕЛЬНАЯ ЗАПИСКА		САНТЕХПРОЕКТ	

Покрытие из сборных железобетонных плит серии 1.465-7, вып. I и IV

Площадки и лестницы — металлические. Часть галереи №2, расположенная частично в грунте принята из кирпича, по ленточному фундаменту из сборных блоков серии 1.116-1, вып. 1.

Надземная часть галереи запроектирована в соответствии с серией ИС-01-15 с несущими металлическими фермами по металлическим опорам.

Стены — из сборных керамзитобетонных панелей серии 1.432-5, вып. 0; 1.

Покрытие и перекрытие из сборных железобетонных плит в соответствии с серией ИС-01-15.

Оконные блоки — панельные металлические по серии ПР-05-50/73 вып. 1.

Перекрытия во всех сооружениях приняты сборные железобетонные по серии 1.139-1, вып. 1.

Двери приняты по ГОСТ 14624-69.

Кирпичная кладка для стен принята из обыкновенного глиняного кирпича М75 на растворе М25, для перегородок — на растворе М50.

Вокруг всех надземных зданий и сооружений устраивается асфальтовая отмостка по щебеночному основанию шириной 750 мм.

#### VI Антикоррозионная защита.

Проектом предусматриваются следующие мероприятия по защите от коррозии:

- в подземных конструкциях — обмазочная гидроизоляция,
- гидроизоляция внутренних поверхностей склада мокрого хранения соли — по специальному проекту,
- гидроизоляция внутренних поверхностей каналов ХВО — по чертежам проекта;
- на металлоконструкции наносятся лакокрасочные покрытия;

— элементы крепления стеновых панелей защищаются металлизацией и лакокрасочными покрытиями.

В соответствии с указаниями СНиП II-28-73 и серии 1.432-5, в.о.

— деревянные оконные блоки окрашиваются масляной краской.

#### VII Противопожарные мероприятия.

Из здания котельной предусмотрены эвакуационные выходы через закрытую лестничную клетку и через открытые металлические лестницы,

расположенные в торцах здания. Все сооружения теплоподачи имеют эвакуационные выходы в соответствии с требованиями СНиП II-A, 5-70.

Примененные в проекте конструкции имеют предел огнестойкости, требуемый по СНиП II-A, 5-70 для зданий II степени огнестойкости.

Металлические косяки и балки основной лестницы здания котельной оштукатурить по металлической сетке  $\delta = 1 \text{ см}$ .

В зданиях предусмотрен хозяйственно-противопожарный водопровод.

#### VIII. Указания по применению проекта.

Проект разработан для всех климатических районов, за исключением фундаментов.

Фундаменты запроектированы для следующих условий:

— расчетная наружная температура воздуха  $t_n = -30^\circ$

— ветровая нагрузка — I района

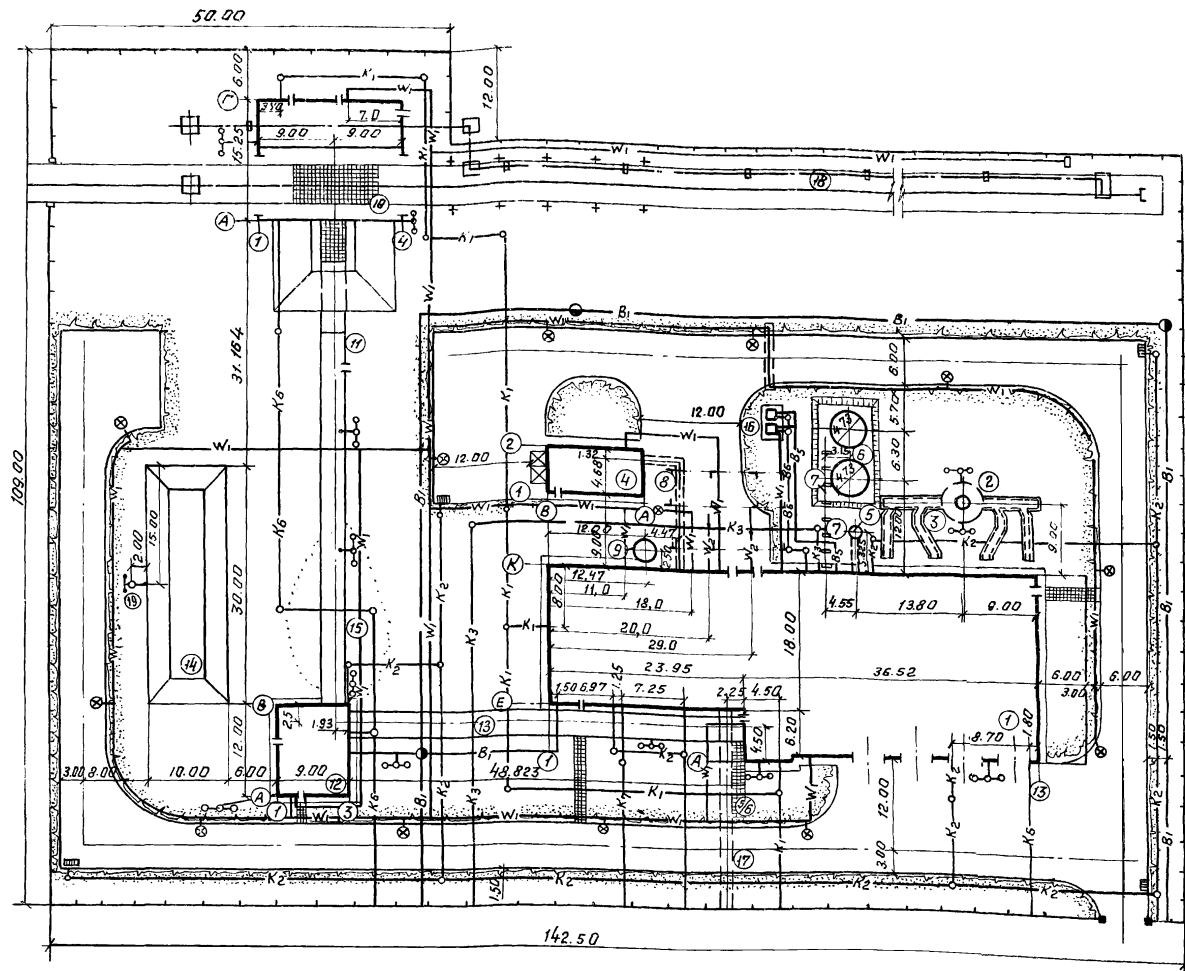
снеговая нагрузка — III района

— грунты — по исходным данным проекта.

При условиях, отличающихся от указанных, при привязке фундаменты следует проверить с учетом фактических характеристик грунта и при необходимости скорректировать.

Проект разработан для летних условий производственных работ.

				т.п. 903-I-153 — л3		
				Котельная с 4 котлами КЕ-10-14С		
				Топливо — каменные и бурый уголи.		
Изм. Лист	№	Всего	Листов	Дата	Лист	Листов
Л.И.И.Н.П.Р.	РАС.К.И.	30			Р	2
НАЧ.ОТД.	ГИИ	8-11				
Л.КОНСТ.	СОЛВЕН	ЛОГЕВ				
Л.АРХИТ.	ЯМЩИКОВ	СА			Пояснительная записка.	
Рук. групп.	МЕРН.Р.	СА			САНТЕХПРОЕКТ	
АРХИТ.	ВЕРМЕНЧУК	Л.И.				



Экспликация зданий и сооружений.

№ по генплану	Наименование здания	Координаты угла квадрата стр сетки	Примечание
1	Котельная		АР-3 Альбом I
2	Дымовая труба		т.п. 907-2-113
3	Газоходы		КНС-72 - КНС-77 Альбом I
4	Склад реагентов		АС I - АС-8 Альбом II
5	Продувочный колодец с каналом		КНС-78 Альбом I
6	Аккумуляторные баки 2x100м³		т.п. 704-1-49
7	Трубопроводы к аккумуляторным бакам		КНС-78 Альбом I
8	Канал от котельной до склада реагентов		АР-8
9	Бак декарбонизирующей воды		4.903-13 Вып. 1-2
10	Приемное устройство		АР I - 9 Альбом III
11	Галерея №1		— II —
12	Дробильное устройство		— II —
13	Галерея №2		— II —
14	Склад угля V=7200т		—
15	Промежуточный штабель угля		—
16	Градирни ГПВ-40М		Дорьковский межотраслевой 30000
17	Канал к потребителю		КНС-19
18	Маневровое устройство		КНС-11-12
19	Молниезащита		т.п. А-105

Таблица основных показателей.

№ п/п	Наименование показателей	Единица измерения	Количество
1.	Площадь территории	га	1.44
2.	Площадь застройки	га	0.36

<b>ТП 903-1-153-ПЗ</b>		
Котельная с 4 котлами КЕ-10-14С Топливо-каменные и бурые угли.		
Литер	Лист	Листов
Р	3	
Инженер Раксин Нач. отд Гин Ст. инж. Борисова		Схематический Проект
Схема генерального плана.		САНТЭКПРОЕКТ

ВЕДОМОСТЬ ЧЕРТЕЖЕЙ ОСНОВНОГО КОМПЛЕКТА

Формат	Лист	НАИМЕНОВАНИЕ	ПРИМЕЧАНИЕ
22	1	Общие данные (начало)	
"	2	Общие данные (окончание)	
"	3	План на отм. 0,000. Спецификация	
"	4	План на отм. 3,300 и 3,600. Спецификация	
"	5	Фрагменты планов 1,2. План на отм. 6,500	
"	6	Фрагмент плана 3. Планы на отм. 7,200; 11,400; 15,600 и 19,200.	
"	7	Разрезы 1-1-3-3. Узлы 1 и 2	
"	8	Разрез 4-4. Узел 3	
"	9	Фасад 1-13. Схемы заполнения оконных проемов. Спецификация.	
"	10	Фасады К-А; Б-К; 13-1.	
"	11	Планы полов.	

ВЕДОМОСТЬ ПРИМЕНЕННЫХ И ССЫЛОЧНЫХ ДОКУМЕНТОВ

ШИФР МАТЕРИАЛА	НАИМЕНОВАНИЕ МАТЕРИАЛА	ШИФР ЛИСТОВ НОМЕРА СТРАНИЦ
ГОСТ 12506-67	Окна деревянные для зданий промышленных предприятий.	
ГОСТ 11214-65	Окна и балконные двери деревянные для жилых и общественных зданий.	
ГОСТ 14624-69	Двери деревянные для зданий промышленных предприятий.	
Серия 2.430-38/2	Типовые архитектурно-строительные детали промышленных зданий с кирпичными стенами	
Серия 1.139-1 8/1	Сборные железобетонные перемычки для гражданских зданий.	
Серия 2.460-58/2	Архитектурные детали утепленных покрытий одноэтажных промышленных зданий.	
Серия 1.472-2	Шкаф для хранения одежды в гардеробных промышленных предприятий тип МЗ-40.	
Серия 1.472-3	Шкаф для хранения одежды в гардеробных промышленных предприятий тип МЗ-33.	
Серия 1.431-6	Кирпичные перегородки для одноэтажных и многоэтажных производственных зданий	
Т.Д.А. 1/70	Детали парапетов и температурных швов	
Т.П. А-105	Молниеотводы металлические разработаны институтом "Тяжпромэлектродпроект".	
Серия 2.436-7	Архитектурные детали заполнения световых проемов в стенах с применением стальных оконных проемов серии ПР-05-50/73.	
Серия 2.436-9	Архитектурно-строительные детали окон с применением деревянных оконных блоков по ГОСТ 12506-67.	

Типовой проект разработан в соответствии с действующими нормами и правилами и предусматривает мероприятия, обеспечивающие взрывную, взрывопожарную и пожарную безопасность при эксплуатации здания.

Г.П. ИНЖЕНЕР ПРОЕКТА *Раскин* /РАСКИН/

ВЕДОМОСТЬ ОСНОВНЫХ КОМПЛЕКТОВ

ОБОЗНАЧЕНИЕ	НАИМЕНОВАНИЕ	ПРИМЕЧАНИЕ
ТП - 903-1-153 - АР	Архитектурно-строительные решения	Альбомы I и II
ТП - 903-1-153 - КЖ	Конструкции железобетонные	Альбомы I, II, III и IV
ТП - 903-1-153 - КМ	Конструкции металлические	Альбомы I, II, III и IV
ТП - 903-1-153 - ТМ	Тепломеханическая часть	Альбомы V, VI, VII, VIII и IX
ТП - 903-1-153 - М	Механизация топливоподачи и шлакоудаления	Альбомы X и XI
ТП - 903-1-153 - Э	Электротехническая часть	Альбомы XII, XIII, XIV и XV
ТП - 903-1-153 - АТМ	Автоматизация	Альбомы XVI, XVII и XVIII
ТП - 903-1-153 - ОВ	Отопление и вентиляция	Альбомы XIX и XX
ТП - 903-1-153 - ВК	Водоснабжение и канализация	Альбомы XXI и XXII
ТП - 903-1-153 - ЗС	Зыбкие спецификации	Альбомы XXIII, XXIV, XXV и XXVI
ТП - 903-1-153 - С	Сметы и технико-экономическая часть	Альбомы XXVII, XXVIII, XXIX и XXX

СВОДНАЯ СПЕЦИФИКАЦИЯ ЧЕРТЕЖАМ АРХИТЕКТУРНО-СТРОИТЕЛЬНЫХ РЕШЕНИЙ

МАРКА	ОБОЗНАЧЕНИЕ	НАИМЕНОВАНИЕ	КОЛ.	ПРИМЕЧ.
Д-33П	ГОСТ 1462-69	ИЗДЕЛИЯ ДЕРЕВЯННЫЕ ДВЕРНЫЕ БЛОК	2	
Д-36	"	"	2	
Д-37П	"	"	14	
Д-37П	"	"	13	
Д-38П	"	"	7	
Д-38П	"	"	7	
Д-50	"	"	2	
Д-55	"	"	1	
Д-55П	"	"	2	
Д-55П	"	"	4	
В-3,6x3,0	ШИФР 41-74	ВОРОТА	4	
НБ-124	ГОСТ 12506-67	ОКОННЫЙ БЛОК	34	
НСБ-124	"	"	8	
НС5-124	"	"	4	
ОС-18-18	ГОСТ 11214-65	"	8	
ОС18-21	"	"	17	
Q-120	СЕРИЯ ПР-05-50/73	ИЗДЕЛИЯ МЕТАЛЛИЧЕСКИЕ ОКОННЫЕ ПЕРИПЛЕТЫ	5	
-25x4	ГОСТ 1903-74	МОЛНИЕПРИЕМНАЯ СЕТКА	73кг	
φ 12	ГОСТ 2590-71	ТОКОТВОДЫ	227кг	
φ 8	"	СЕТКА	156кг	см. спецификацию
-50x4	ГОСТ 8509-72	ОБРАМ. ОТВЕРСТИЯ	93кг	

ОБЩИЕ УКАЗАНИЯ:

- Здание котельной относится ко II классу по капитальности. Степень огнестойкости здания II.
- Производства, размещенные в здании по взрывной, взрывопожарной и пожарной опасности относятся к категориям В, Г, Д (см. планы этажей).
- Оборудования бытовых помещений определено в соответствии со СНиП 92-76 и приняты для климатических подрайонов IВ; IГ; II А и III А.
- За условную отметку ±0,000 принят уровень чистого пола первого этажа, соответствующей абсолютной отметке: [ ]
- Горизонтальную гидроизоляцию стен выполнять из цементно-песчаного раствора состава 1:2 толщиной 20мм ниже уровня пола на 30мм; вертикальная гидроизоляция стен и каналов выполняется путем обмазки горячим битумом за 2 раза поверхностей стен соприкасающихся с грунтом.
- Наружные стены котельной и водоподготовки запроектированы из керамзитобетонных панелей с γ=1000кг/м<sup>3</sup> по серии 1.432-5 в.1 Для бытовой пристройки в осях 1-3 и Е-К, а также в пристройке в осях А-Г и Г-И панели керамзитобетонные γ=900кг/м<sup>3</sup> по серии ИИ-0У. Кирпичные участки наружных стен выполнять из силикатного кирпича М100 (ГОСТ 379-69) на растворе М25. Цоколь до отм. 0,600 выполнять из глиняного кирпича пластического прессованного (ГОСТ 530-71) М-15 на растворе М-25. Внутренние кирпичные стены и перегородки выполнять из силикатного кирпича М100 на растворе М50. Внутренние кирпичные перегородки в помещениях с повышенной влажностью выполнять из глиняного кирпича М75 на растворе М50. Все кирпичные перегородки толщиной 120мм армировать 2φ4мм через 5 рядов кладки по высоте.
- При возведении кладки в стены заложить деревянные антисептированные пробки для крепления дверных и оконных коробок, не менее, чем по 3 штуки на каждую сторону проема.
- По периметру здания устраивается асфальтобетонная отмостка толщиной 30мм шириной 750мм на плотно утрамбованном щебеночном основании, отметка низа отмостки - 0,150.
- Отделка здания:  
Наружные стеновые панели в части котельной и водоподготовки должны быть фактурены с фасадной стороны в заводских условиях лицевым слоем с применением цветных смесей. Для панелей по серии ИИ-0У отделочные слои должны быть нанесены на фасадную и внутреннюю поверхность швов между панелями с наружной стороны тщательно расшить цементным раствором со строгим соблюдением горизонтальных и вертикальных линий; с внутренней стороны затереть. Кирпичную кладку наружных участков стен выполнять из отборного кирпича с расшивкой швов вогнутым валиком. Цоколь, оконные и дверные откосы проемов оштукатурить цементным раствором. Все металлические и деревянные изделия окрашиваются масляной краской за 2 раза.

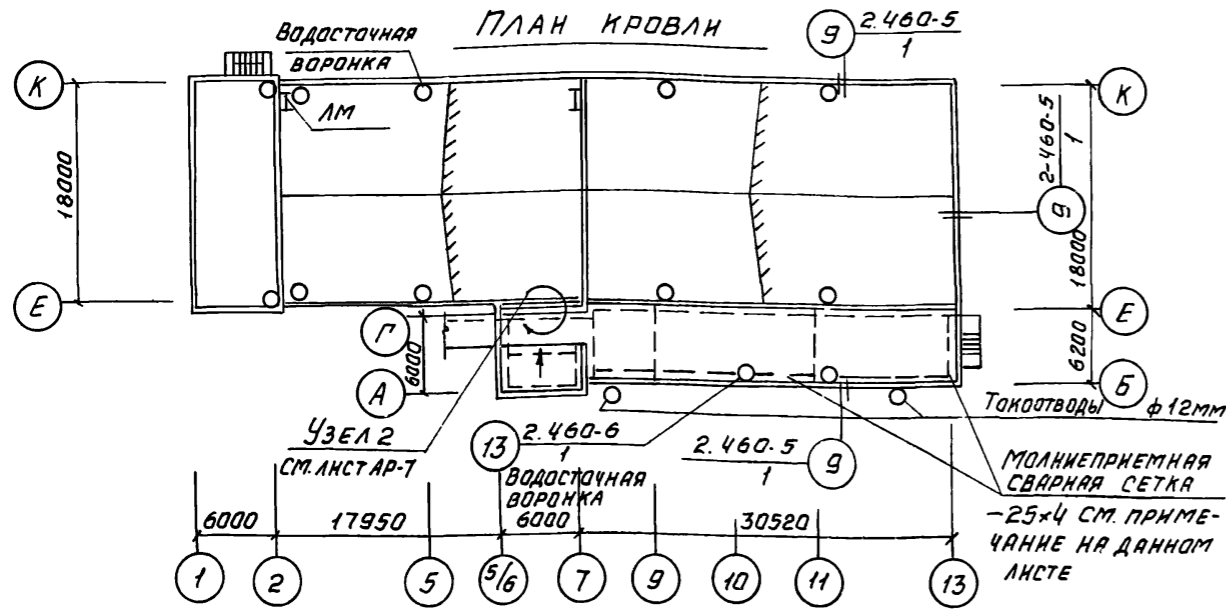
ТП-903-1-153 - АР

ИЗМ. ЛИСТ				НА ДОКУМ.				ПОДПИСЬ				ДАТА			
Г.П. ИНЖ. ПР. РАСКИН				[Подпись]				[Подпись]				[Подпись]			
НАЧ. ОТД. ГИИ				[Подпись]				[Подпись]				[Подпись]			
Г.П. КОНСТ. ВОЛДЕНШИЦА				[Подпись]				[Подпись]				[Подпись]			
Г.П. АРХ. ЯМЩИКОВ				[Подпись]				[Подпись]				[Подпись]			
РУК. ГР. ПЕРМЕР				[Подпись]				[Подпись]				[Подпись]			
АРХИТ. ВЕРМЕНИЧ				[Подпись]				[Подпись]				[Подпись]			

Общие данные (начало)

САНТЕХПРОЕКТ





Ведомость перемычек

СХЕМА СЕЧЕНИЯ	ЭЛЕМЕНТЫ ПЕРЕМЫЧЕК		КОЛ. ВД	
	МАРКА	ОБОЗНАЧЕНИЕ	38°	40°
	Б-13	СЕРИЯ 1139-1 ВВЛ 1	58	59
	Б-15	— " —	1	1
	Б-18	— " —	14	15
	Б-27	— " —	6	6
	БП7-1	СЕРИЯ КЭ-01-58 В.2	4	4

Ведомость гардеробного оборудования

Взгля про чессов	КОЛИЧЕСТВО ОБСЛУЖИВАЕМЫХ СПИСОЧНЫЙ СОСТАВ	КОЛИЧЕСТВО НАИБОЛЬШЕГО ЧИСЛА ЧИСЛА СМЕНА	КРЮЧКИ НА ВЕШАЛКАХ		ШКАФЫ ГАРДЕРОБНЫЕ	
			МЗ-33	МЗ-40	МЗ-33	МЗ-40
Для женщин						
1Б	10	5		10		
Для мужчин						
1Б	4	1		4		
1В	8	2		7		
1Б	8	2		8	8	
1Д	10	3		11	11	

Ведомость отделки помещений

НАИМЕНОВАНИЕ ИЛИ ЭКСПЛ. НОМЕР ПОМЕЩЕНИЯ	ПОТОЛОК		СТЕНЫ И ПЕРЕГОРОДКИ		ОТДЕЛКА НИЖА СТЕН И ПЕРЕГОРОДОК (ПАНЕЛЬ)	
	ШТУКАТУРКА ИЛИ ЗАТИРКА	ОКРАСКА	ШТУКАТУРКА ИЛИ ЗАТИРКА	ОКРАСКА ИЛИ ОБЛАНЦОВКА	ОКРАСКА ИЛИ ОБЛАНЦОВКА	ВЫСОТА М
Водоподготовка; котельный зал; помещение золоудаления; ремонтный пункт; КТП; электрощитовая	ЗАТИРКА ШВОВ	ИЗВЕСТКОВ.	РАСШИВКА ШВОВ	СМЯКАТНАЯ	—	—
ВЕНТКАМЕРА	"	"	"	"	—	—
КАМЕРА ЗАБОРА ВОЗДУХА	ШТУКАТУРКА	МАСЛЯНАЯ	ШТУКАТУРКА	МАСЛЯНАЯ	—	—
ЛАБОРАТОРИЯ	ЗАТИРКА ШВОВ	ВОДОЭМУЛЬС. ВА-27	ШТУКАТУРКА ВЫШЕ 2,1м	ВОДОЭМУЛЬС. ВА-27	ГЛАЗУРОВАН. ПЛАНКА	Н=2,1м
САН-УЗЛЫ	"	"	"	"	"	Н=2,1м
ВЕСТИБУЛЬ, КОРИДОР, ТАМБУР	"	"	ШТУКАТУРКА	"	—	—
ЛЕСТНИЧНАЯ КЛЕТКА	"	"	"	"	—	—
ГАРДЕРОБНЫЕ	"	"	"	"	—	—
МАСТЕР КИП. НАЧ. КОТЕЛЬНОЙ	"	"	"	"	—	—
КОМНАТА ОБОГРЕВА, КОМНАТА ПРИЕМА ПИЩИ	"	"	"	"	—	—
ДУШЕВЫЕ	"	МАСЛЯНАЯ	—	ГЛАЗУРОВ. ПЛАНКА	—	НА ВСЮ ВЫСОТУ
КЛАДОВАЯ ГРЯЗНОГО И ЧИСТОГО БЕЛЬЯ	"	"	ШТУКАТУРКА	МАСЛЯНАЯ	—	—
КИП	"	ВОДОЭМУЛЬС. ВА-27	"	ВОДОЭМУЛЬС. ВА-27	—	—

Толщины стен и утеплителя

РАСЧЕТНАЯ НАРУЖНАЯ ТЕМПЕРАТУРА	ОБЪЕМНЫЙ ВЕС ПАНЕЛЕЙ КГ/М <sup>3</sup>	СТЕНЫ В ММ				УТЕПЛИТЕЛЬ ММ	
		ПРОИЗВОДСТВЕННЫХ ПОМЕЩЕНИЙ		АДМИНИСТРАТИВНО-БЫТОВЫХ ПОМЕЩЕНИЙ		КРОВЛЯ + ЯЧЕЙСТЫЕ БЕТОН X=600 КГ/М <sup>3</sup>	
		КИРПИЧНЫЕ	ПАНЕЛЬНЫЕ	КИРПИЧНЫЕ	ПАНЕЛЬНЫЕ	НАД ПРОИЗВ. ПОМЕЩ.	НАД БЫТОВ. ПОМЕЩ.
-20°C	100 / 900	380	200	510	250	60 / 120	
-30°C	1100 / 900	380	240	510	300	100 / 160	
-40°C	1100 / 900	380	240	640	300	120 / 180	

\* Над административно-бытовыми помещениями, расположенными на верхнем этаже по плитам покрытия устраивается пароизоляция: при -20°C и -30°C - обмазка горячим битумом в один слой; при -40°C - обмазка горячим битумом в 2 слоя.

Основные строительные показатели

Наименование	Ед. измерения	Количество		
		Наземная часть	Подземная часть	Всего
Площадь застройки	м <sup>2</sup>	1373,0	—	1373,0
Общая площадь	м <sup>2</sup>	2430,0	—	2430,0
Строительный объем	м <sup>3</sup>	16970,0	—	16970,0

Примечания:

Перед укладкой гидроизоляционного ковра по цементной стяжке проложить молниеприемную сварную сетку из полосовой стали - 25x4мм с ячейкой 6x12м к сетке приварить токоотводы из арматуры ф12мм. Опуски токоотводов на 2м выше уровня земли заключить в газопроводную трубу ф20мм ГОСТ 3262-75. Деталь заземления см. электротехнической чертежи, альбом X, лист 11. Спецификацию на металл см. лист А.3-1.

ТП 903-1-153 - АР

Котельная с 4 котлами КЕ-10-14С. Топлива - каменные и бурые угли.

И.И.И. П.Р.	РАСКИН	5.11		ЛИСТ	ЛИСТ	ЛИСТОВ
И.И.И. П.Р.	РАСКИН	5.11		Р	2	

ОБЩИЕ ДАННЫЕ (ОКОНЧАНИЕ)

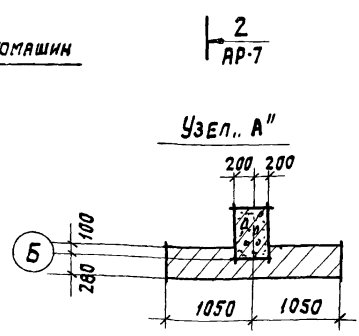
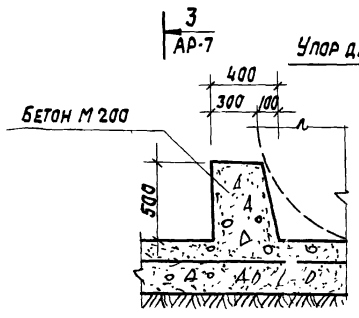
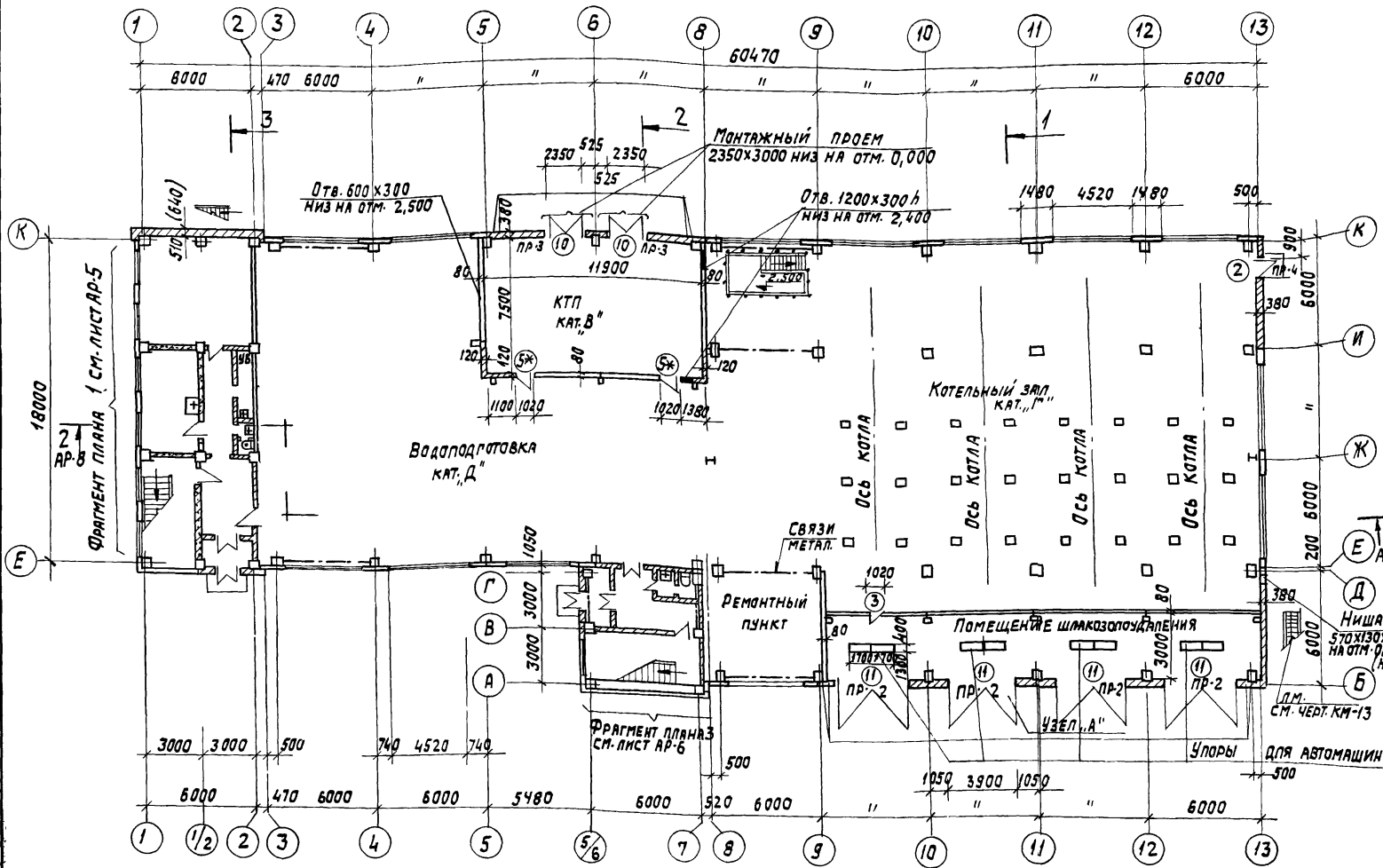
САНТЕХПРОЕКТ

СПЕЦИФИКАЦИЯ ПРОЕМОВ ВОРОТ И ДВЕРЕЙ

Тип проема	РАЗМЕР В КЛАДКЕ ВхН, мм	К-ВО МЕСТ	ЭЛЕМЕНТЫ ЗАПОЛНЕНИЯ ПРОЕМОВ		К-ВО
			МАРКА	ОБОЗНАЧЕНИЕ	
1	1060x2100	—	Д-56Л	ГОСТ 14624-69	—
2	1060x2100	1	Д-56Л	"	1
3	1020x2080	2	Д-37Л	"	1
4	1020x2080	3	Д-37Л	"	1
5*	1020x2380	2	Д-33Л	"	1
6	820x2080	1	Д-38Л	"	1
7	820x2080	1	Д-38Л	"	1
10	2350x2400	2	Д-50	"	1
11	3900x3500	4	В-3, 6x3,0	Шифр 41-74	1

ВЕДОМОСТЬ ПЕРЕМЫЧЕК

МАРКА ПО ПРОЕКТУ	СХЕМА СЕЧЕНИЯ	КОЛ-ВО МЕСТ	ЭЛЕМЕНТЫ ПЕРЕМЫЧЕК		КОЛ-ВО	
			МАРКА	ОБОЗНАЧЕНИЕ	-30°	±40°
ПР-1		7	Б13	СЕР. 1.139-1 вып.1	1	1
ПР-2		4	БП7-1	СЕРИЯ КЗ-01-58 В.2	1	1
ПР-3		2	Б27	СЕР. 1.139-1 вып.1	3	3
ПР-4		1	Б13	"	3	3
ПР-5		1	Б18	"	2	2
ПР-6		1	Б18	"	4	5



1. РАЗМЕРЫ В СКОБКАХ ДЛЯ СТЕН ПРИ ТЕМПЕРАТУРЕ -40°
2. ПОЛОТНА ОГНЕСТОЙКИХ ДВЕРЕЙ 5\* ОБШИТЬ КРОВЕЛЬНОЙ СТАЛЬЮ (ГОСТ 8075-56) ПО АСБЕСТОВОМУ КАРТОНУ ТОЛЩИНОЙ 5 мм (ГОСТ 2850-75). ДВЕРНЫЕ КОРОБКИ ОБИТЬ КРОВЕЛЬНОЙ СТАЛЬЮ.

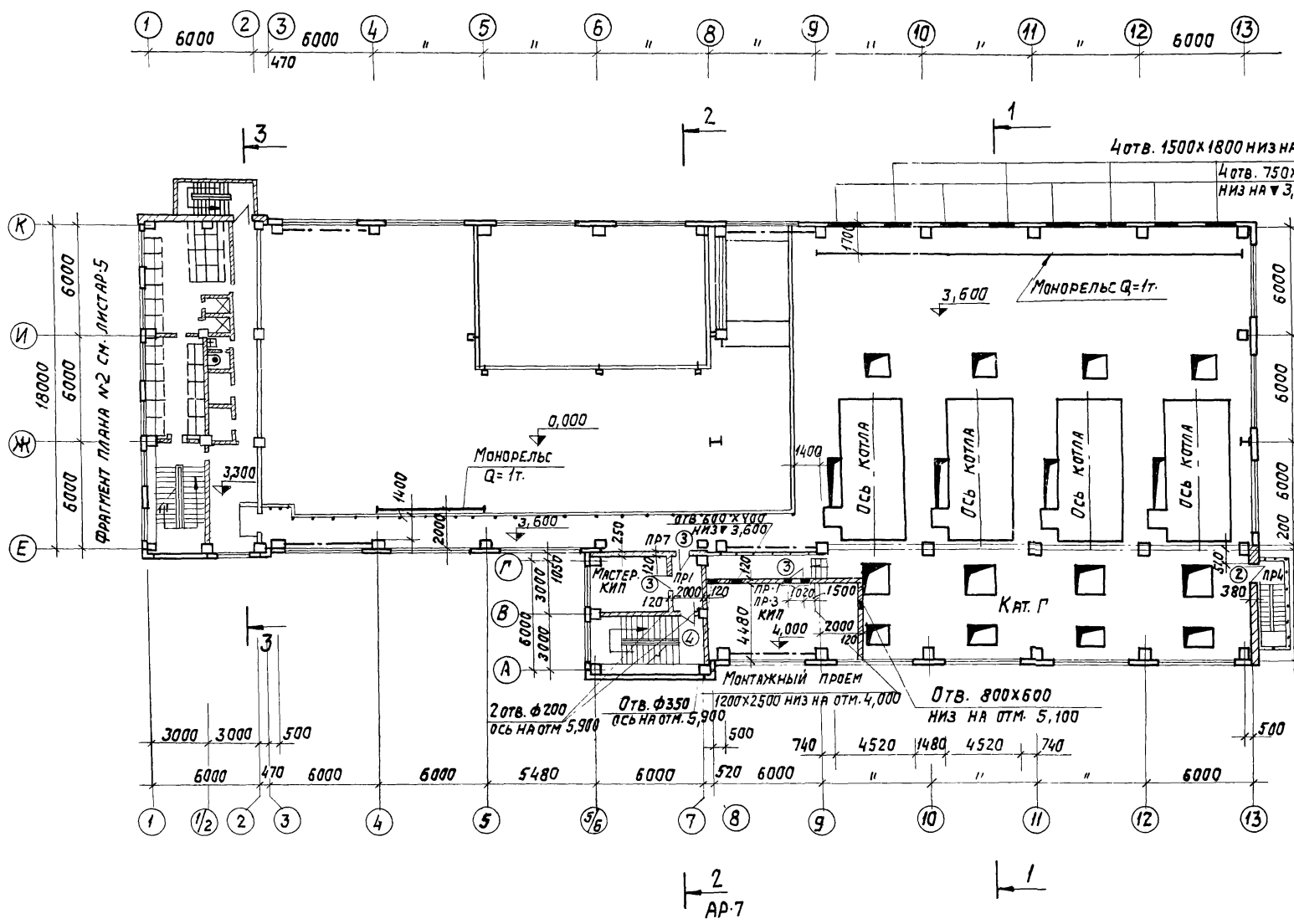
ТП 903-1-153 -АР		
КОТЕЛНЯЯ С 4 КОТЛАМИ КЕ-10-14С. ТОПЛИВО-КАМЕННЫЕ И БУРЫЕ УГЛИ		
ИЗМ. ЛИСТ	ИЗДАЮЩ. ПОДПИСЬ	ДАТА
ГЛАВ. ИНЖ. ПР. РАСКИН	И.И.	
НАЧ. ОТА. ГИИ		
ГЛАВ. КОНСТ. ВОЛЫНЦОВ		
ГЛАВ. АРХ. ЯМЩИКОВ		
РУК. ГР. АРХ. ЛЕРНЕР		
АРХИТЕКТ. ПЛОТНИКИНА		
ЛИТЕР		ЛИСТ
Р	3.	ЛИСТОВ
План на отм. 0,000. СПЕЦИФИКАЦИЯ.		САНТЕХПРОЕКТ

СПЕЦИФИКАЦИЯ ПРОЕМОВ ВОРОТ И ДВЕРЕЙ

ПРОЕМЫ			ЭЛЕМЕНТЫ ЗАПОЛНЕНИЯ ПРОЕМОВ		
ТИП ПО ПРОЕКТУ	РАЗМЕР В КЛАДКЕ ВхН мм	К-ВО МЕСТ	МАРКА	ОБОЗНАЧЕНИЕ	КОЛ.
1	1060x2100	1	Д-56П	ГОСТ 14624-69	1
2	1060x2100	1	Д-56П	"	1
3	1020x2080	9	Д-37Л	"	1
4	1020x2070	5	Д-37П	"	1
6	820x2080	4	Д-38Л	"	1
7	820x2080	6	Д-38П	"	1

ВЕДОМОСТЬ ПЕРЕМЫЧЕК

ПЕРЕМЫЧКИ			ЭЛЕМЕНТЫ ПЕРЕМЫЧЕК		
МАРКА ПО ПРОЕКТУ	СХЕМА СЕЧЕНИЯ	К-ВО МЕСТ	МАРКА	ОБОЗНАЧЕНИЕ	КОЛ-ВО
1	2	3	4	5	
ПР-1		20	Б-13	СЕР. 1.139-1 ВЫП. 1	1 1
ПР-4		1	Б-13	"	3 3
ПР-7		1	Б-13	"	2 2
ПР-8		2	Б-13	"	4 5
ПР-9		1	Б-15	"	1 1

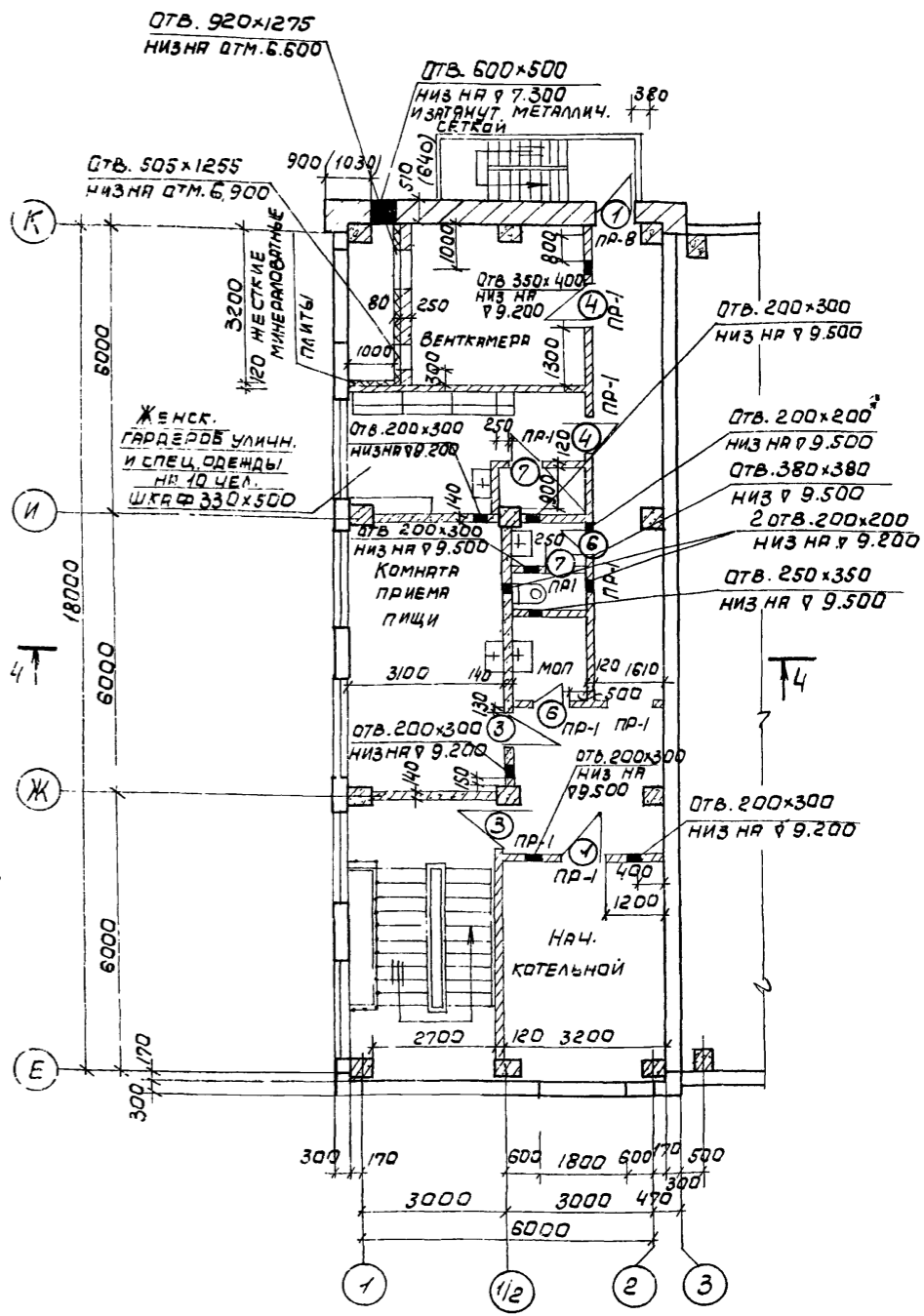
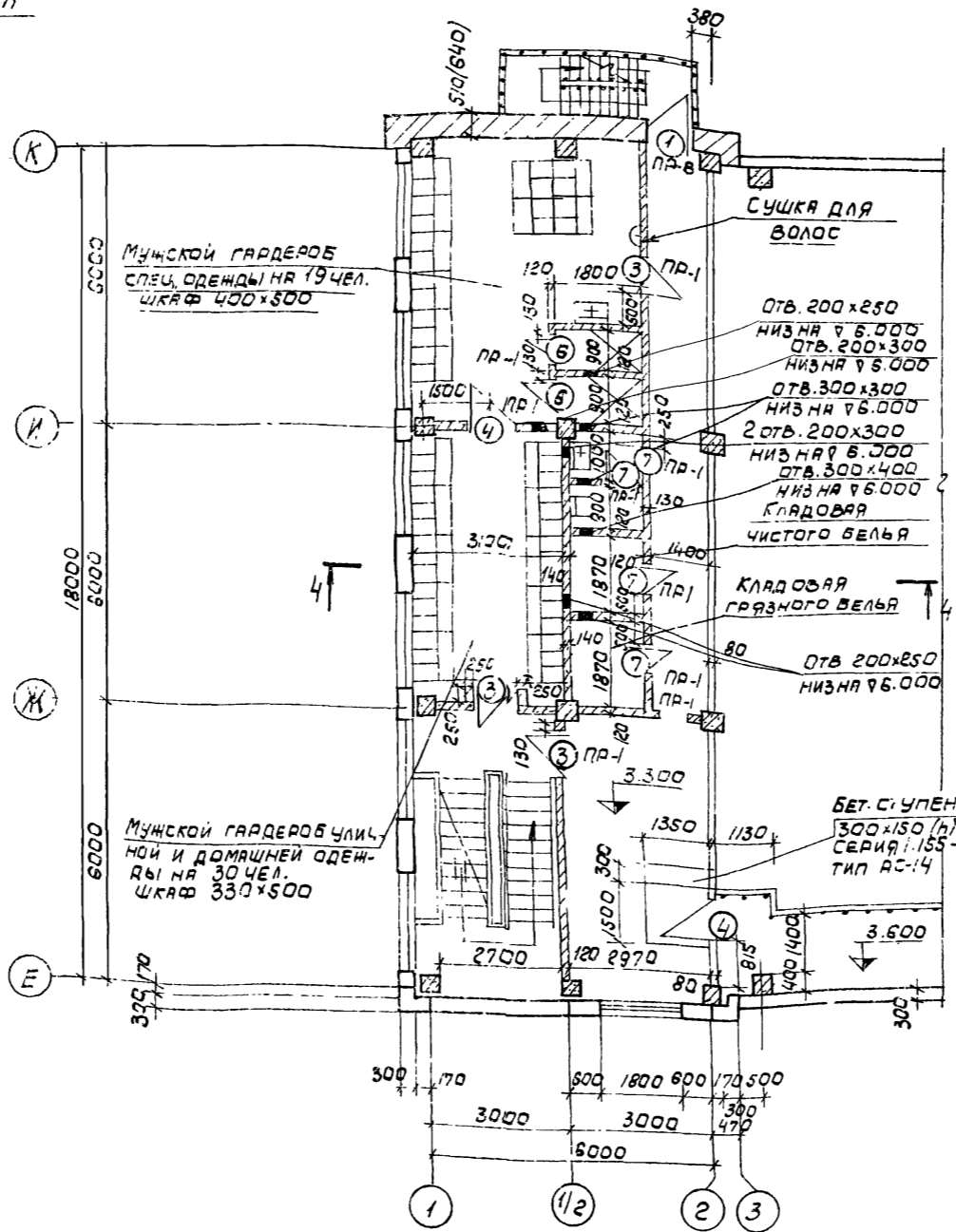
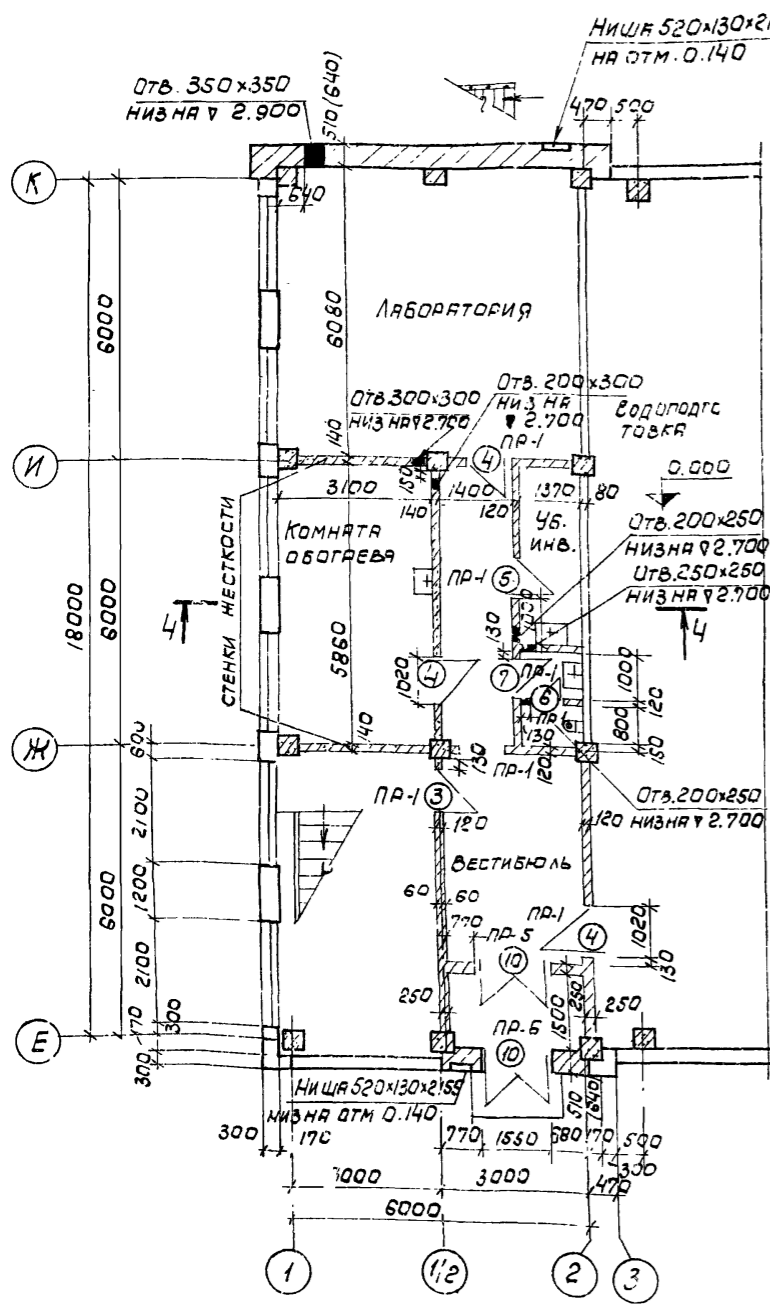


ТН903-153 -АР		
КОТЕЛЬНАЯ С 4 КОТЛАМИ КЕ-10-14С. ТОПЛИВО-КАМЕННЫЕ И БУРЫЕ УГЛИ.		
Изм. Лист	Докум.	Подпись Дата
Гл. Инж. ПР. РАСКИН	Гл. Инж. ТИИ	
Гл. Констр. ГОЛЬДЕНШТАУЕР	Гл. Арх. ЯМЩИКОВ	
Рук. Гр. Арх. ЛЕБНЕР	Архитект. ПЯТОЧКИНА	
План на отм. 3,300 и 3,600. СПЕЦИФИКАЦИИ.		Лист 4
		САНТЕХПРОЕКТ

ФРАГМЕНТ ПЛАНА 1 НА ОТМ. 0.000

ФРАГМЕНТ ПЛАНА 2 НА ОТМ. 3.300

ПЛАН НА ОТМ. 6.600

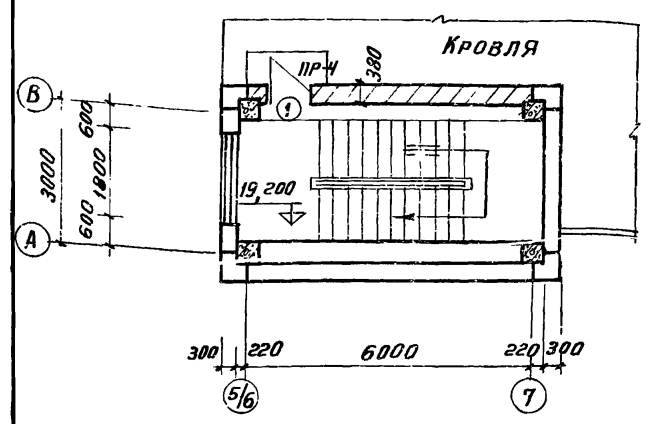


ПРИМЕЧАНИЯ:

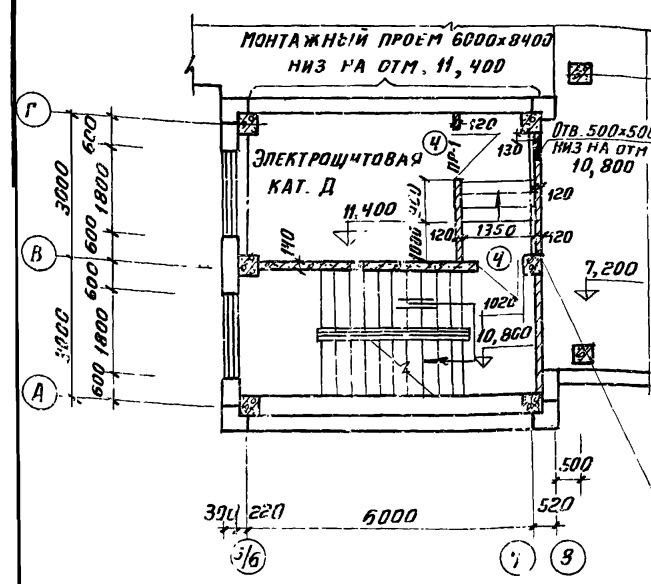
1. ДВЕРИ И ПЕРЕМЫЧКИ ЗАМАРКИРОВАННЫЕ НА ДАННОМ ЛИСТЕ НА ОТМ. 0.000 СМ. ЛИСТ АР-3, НА ОТМ. 3.300 И 6.600 СМ. ЛИСТ АР-4.
2. РАЗМЕРЫ В СКОБКАХ ДЛЯ СТЕН ПРИ ТЕМПЕРАТУРЕ 40°

		ТП903-1-153 - АР	
		КОТЕЛЬНАЯ С 4 КОТЛАМИ КЕ-10-14С. ТОПЛИВО - КАМЕННЫЕ И БУРЫЕ УГЛИ.	
УЗМ. ЛИС. А. ДОКИМ.	ПОДПИСЬ ДАТА	ЛИТЕР	ЛИСТ
И. И. П. ЯСКИН	6.10	А	5
М. С. Д. ГИМ			
П. КО-СТ. Д. ВЕНШЛАГЕР			
П. А. ХИТ. Я. ШИКОВ		ФРАГМЕНТЫ ПЛАНОВ 1, 2.	
Э. С. Г. ЛЕРЧЕР		ПЛАН НА ОТМ. 6.600	
АРХИТЕК. ЛИСТОЧКИНА		САНТЕХПРОЕКТ	

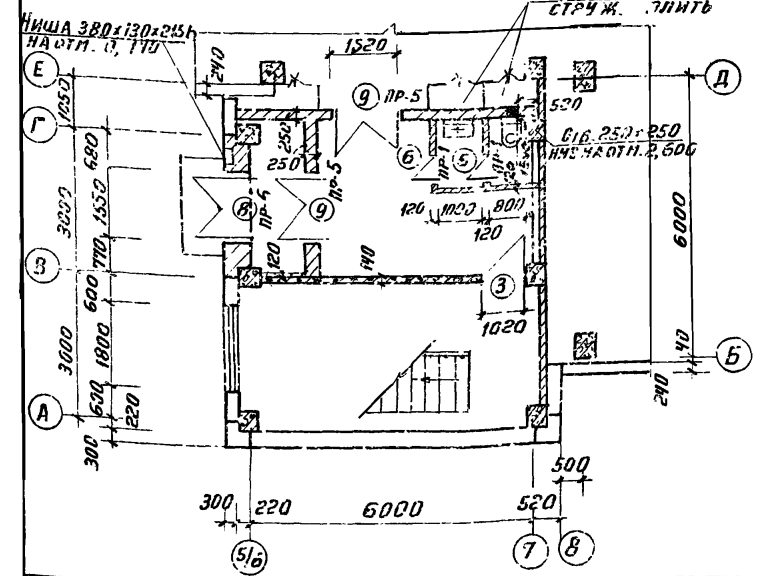
ПЛАН НА ОТМ. 19,200



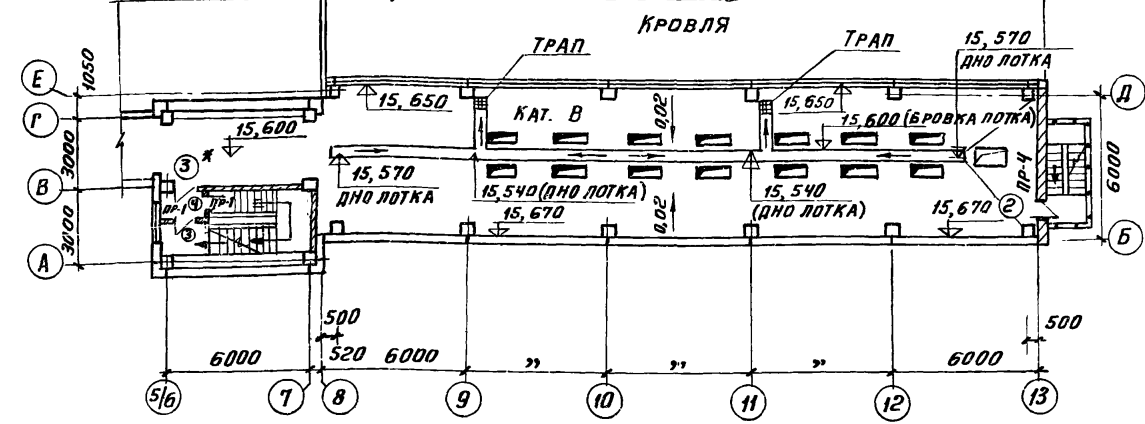
ПЛАН НА ОТМ. 11,400



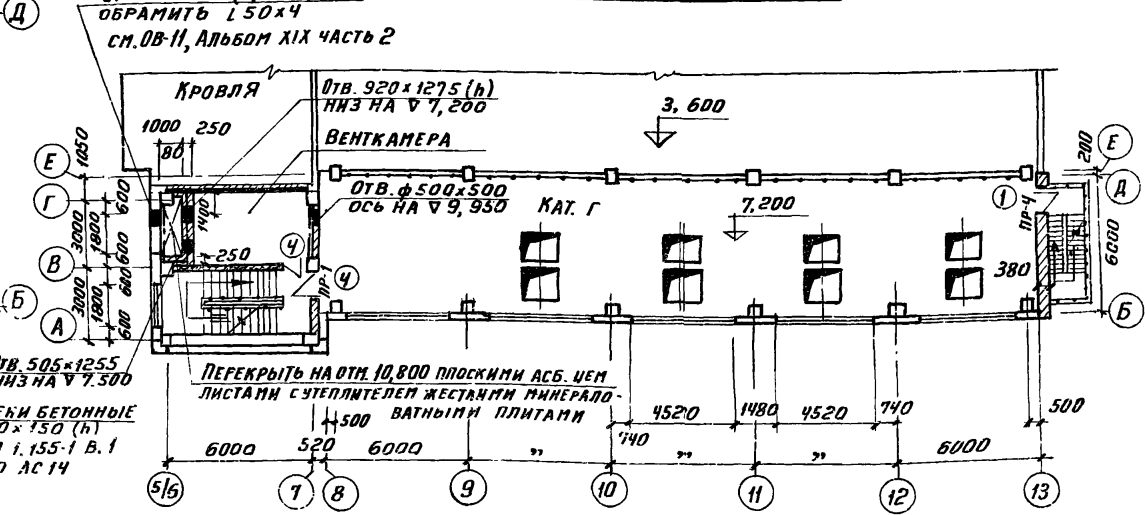
ФРАГМЕНТ ПЛАНА 3 НА ОТМ. 0,000



ПЛАН НА ОТМ. 15,600 НАДБУНКЕРНАЯ ГАЛЕРЕЯ



ПЛАН НА ОТМ. 7,200



ПРИМЕЧАНИЯ

Полотна огнестойких дверей 3-х обшить кровельной сталью (ГОСТ 8075-56) по асбестовому картону толщиной 5мм (ГОСТ 2850-75). Дверные коробки обить кровельной сталью.

СПЕЦИФИКАЦИЯ ПРОЕМОВ ВОРОТ И ДВЕРЕЙ

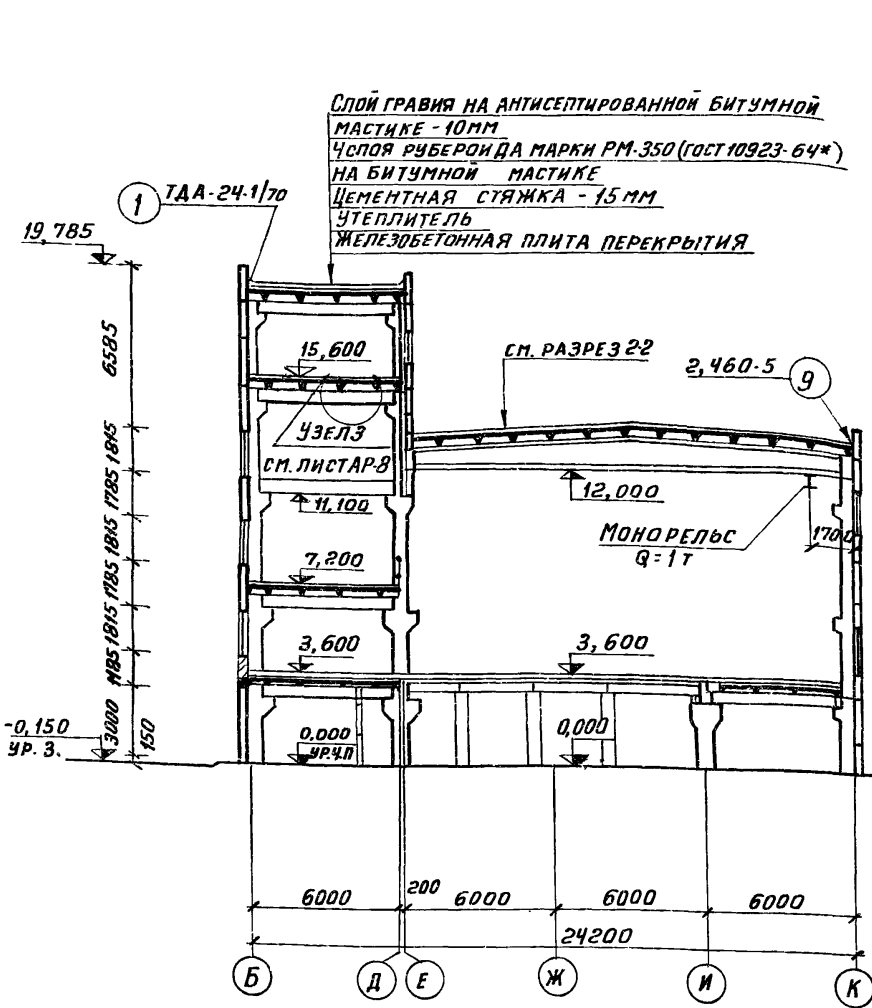
ТИП ПО ПР-ТУ	ПРОЕМЫ		ЭЛЕМЕНТЫ ЗАПОЛНЕНИЯ ПРОЕМА		
	РАЗМЕР В КЛАДКЕ 8xh мм	КОЛ. МЕСТ	МАРКА	ОБОЗНАЧЕНИЕ	КОЛ.
1	1060x2100	2	Д-56п	ГОСТ 14624-62	1
2	1060x2100	1	Д-56л	— " —	1
3	1020x2070	2	Д-37п	— " —	1
4	1020x2070	5	Д-37п	— " —	1
6	820x2080	2	Д-38л	— " —	1
8	1550x2100	1	Д-55	— " —	1
9	1520x2100	2	Д-36	— " —	1
3*	1020x2070	1	Д-37п	— " —	1

ВЕДОМОСТЬ ПЕРЕМЫЧЕК

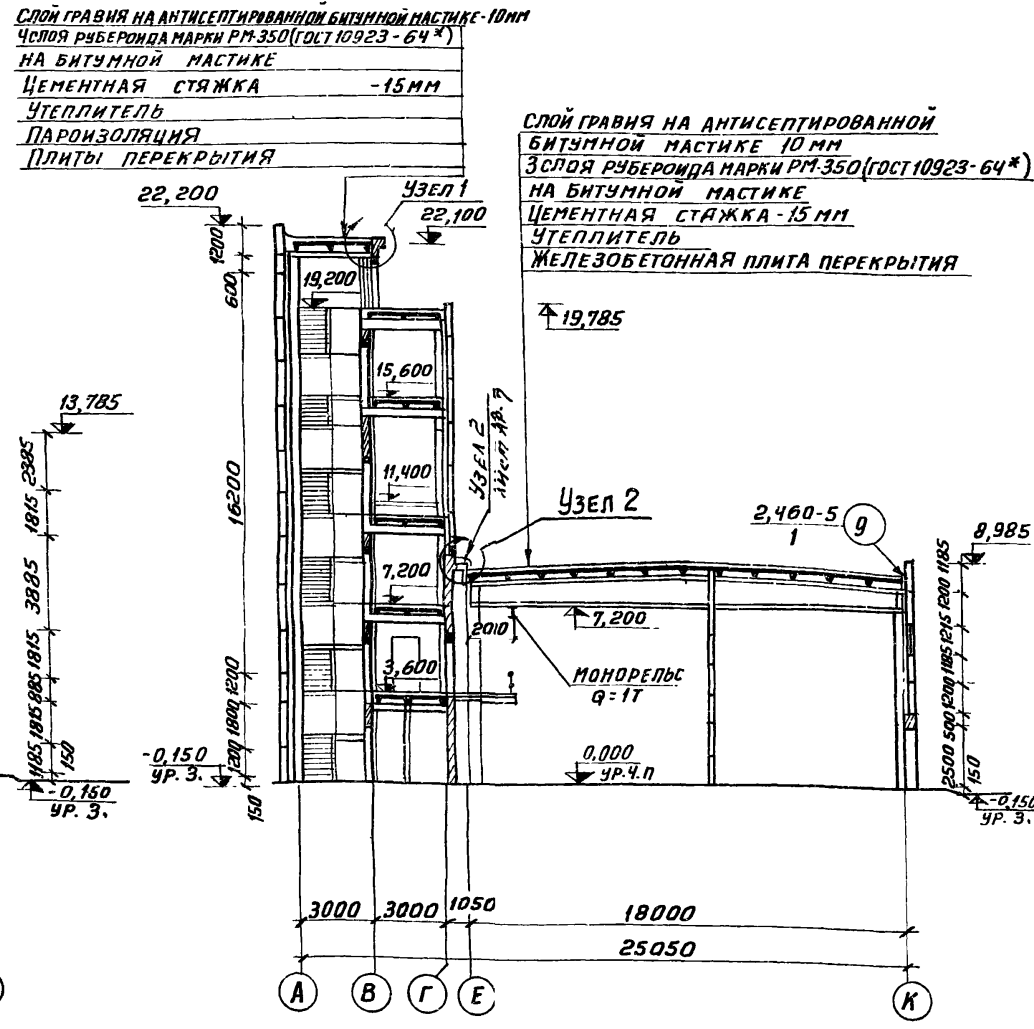
МАРКА ПО ПР-ТУ	ПЕРЕМЫЧКИ		ЭЛЕМЕНТЫ ПЕРЕМЫЧЕК		
	СХЕМА СЕЧЕНИЯ	КОЛ. МЕСТ	МАРКА	ОБОЗНАЧЕНИЕ	КОЛ. ВО
ПР-1		6	Б-13	СЕРИЯ 1.139-1 Вып. 1	1 1
ПР-4		3	Б-13	— " —	3 3
ПР-5		2	Б-18	— " —	2 2
ПР-6		1	Б-18	— " —	4 4

Т П 903-1-153-АР					
КОТЕЛЬНАЯ С 4 КОТЛАМИ КЕ-10-14 С ТОПЛИВО-КАМЕННЫЕ И БУРЬЕ УГЛИ					
ИЗМ. ЛИСТ	И ДОКУМ.	ПОДПИСЬ	ДАТА	ЛИТЕР	ЛИСТ
Л. ИИ. ПР.	РАСКИН	С		Р	6
НАЧ. ОТД.	ГИИ				
ГЛ. КОНСТ.	ПОЛЬВЕНШИЯ				
ГЛ. АРХ.	ЯИЩИКОВ				
РУК. ГР.	ЛЕРНЕР				
АРХИТ.	ВЕРМЕНИЧ				
ФРАГМЕНТ ПЛАНА 3 ПЛАН НА ОТМ. 7,200; 11,400 15,600 И 19,200				САНТЕХПРОЕКТ	

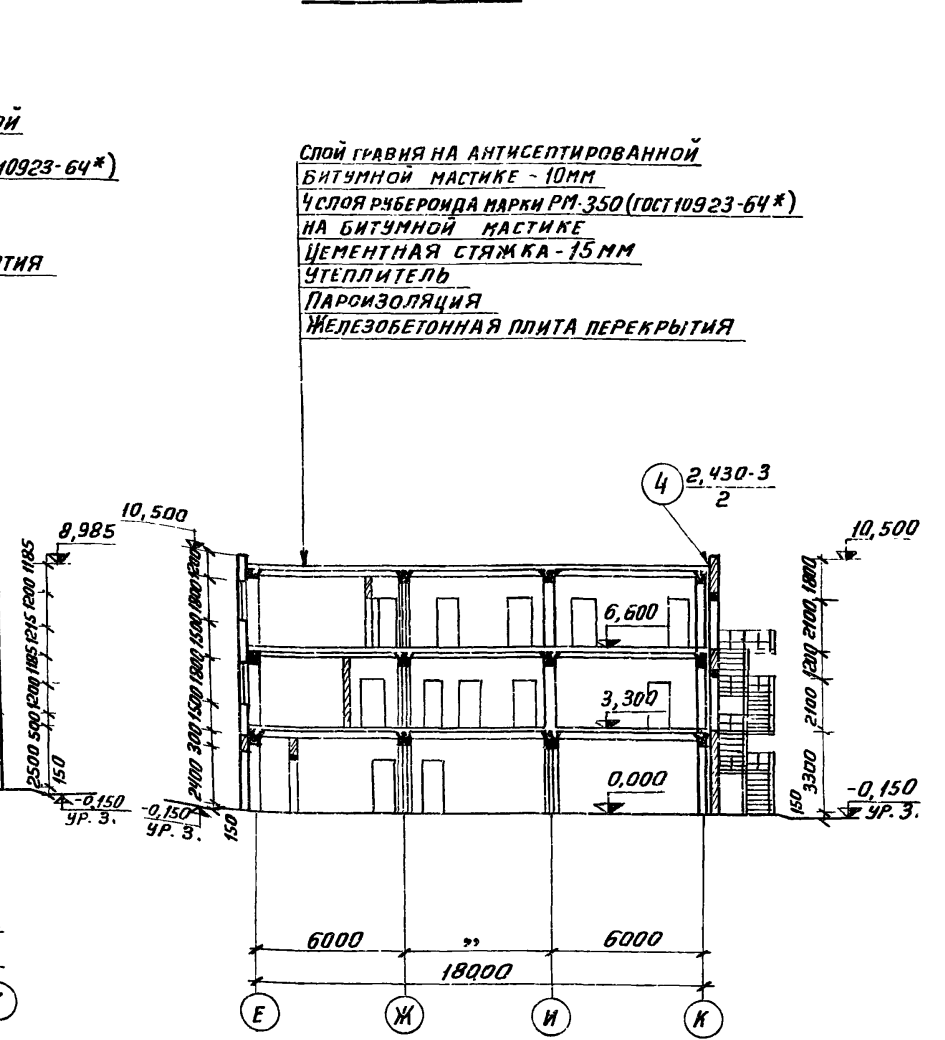
РАЗРЕЗ 1-1



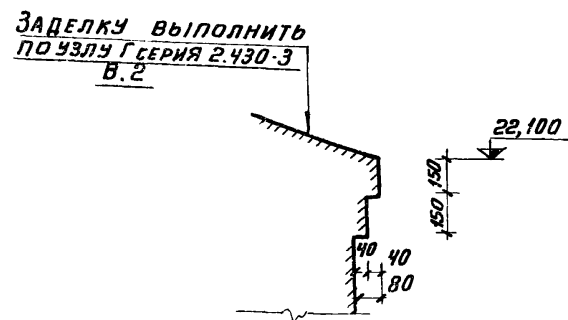
РАЗРЕЗ 2-2



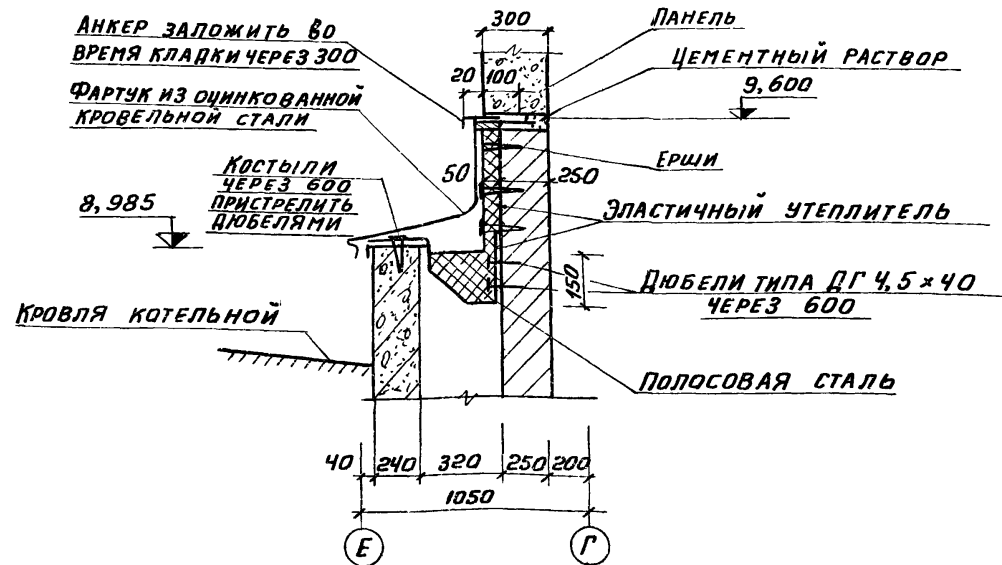
РАЗРЕЗ 3-3



Узел 1



Узел 2 (замаркирован на листе АР-2)

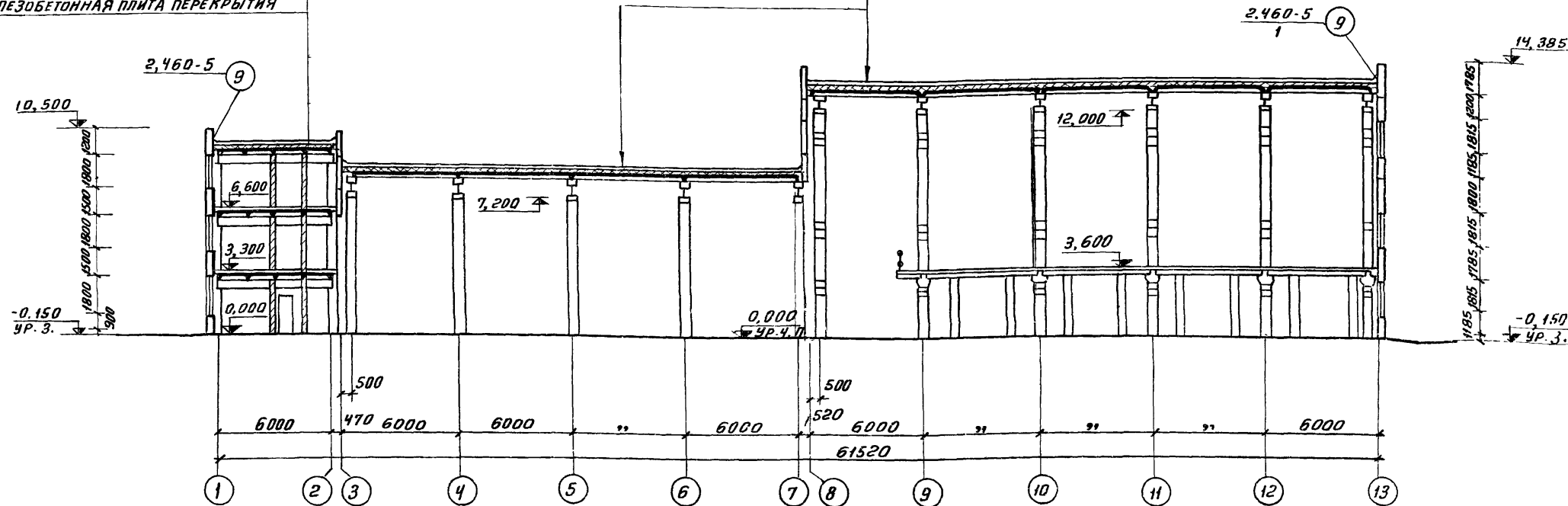


				ТП 903-1-153-АР		
				КОТЕЛЬНАЯ С 4 КОТЛАМИ КЕ-10-14 С ТОПЛИВО-КАМЕННЫЕ И БУРДИЕ УГЛИ		
ИЗМ.	ЛИСТ	И ДОКУМ.	ПОДПИСЬ	ДАТА	ЛИТЕР	ЛИСТ
ПЛ.ИИЖ.ПР.	РАСКИН	ГИН	Л.В.Сен		Р	7
НАЧ.ОТД.	ГИН					
ПЛ.КОНСТР.	ГОЛЬДЕНШТО	РАСКИН				
ПЛ.АРХ.	ЯМЩИКОВ	РАСКИН				
РУК.ГР.АРХ.	ЛЕРНЕР	РАСКИН				
АРХИТЕКТ.	ВЕРТЕННИЧ	Л.В.Сен				
				РАЗРЕЗЫ 1-1 ÷ 3-3 Узлы 1 и 2		
				САНТЕХПРОЕКТ		

РАЗРЕЗ 4-4

СЛОЙ ГРАВИА НА АНТИСЕПТИРОВАННОЙ  
БИТУМНОЙ МАСТИКЕ 10ММ  
4 СЛОЯ РУБЕРОИДА МАРКИ РМ-350 (ГОСТ 10923-76)  
НА БИТУМНОЙ МАСТИКЕ  
ЦЕМЕНТНАЯ СТЯЖКА -15ММ  
УТЕПЛИТЕЛЬ  
ПАРОИЗОЛЯЦИЯ  
ЖЕЛЕЗОБЕТОННАЯ ПЛИТА ПЕРЕКРЫТИЯ

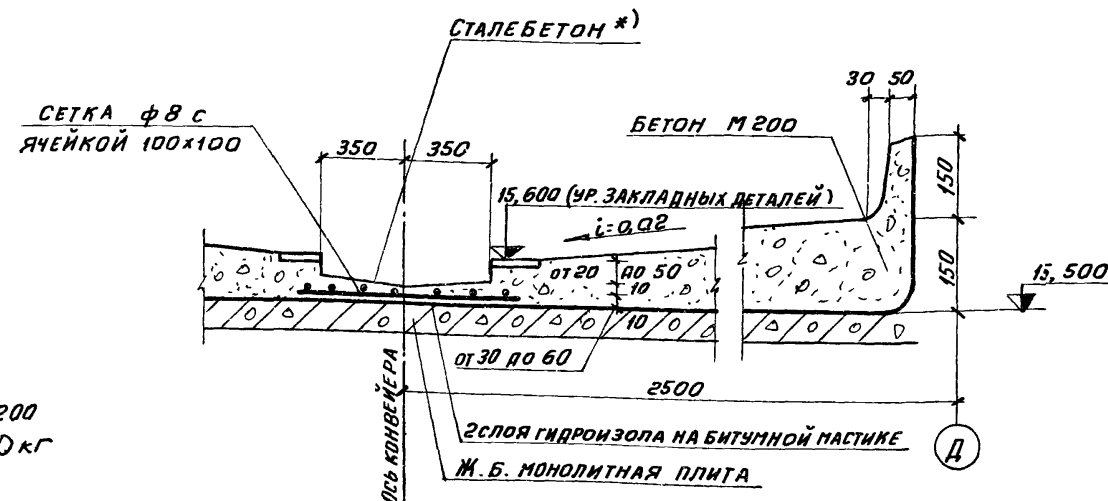
СЛОЙ ГРАВИА НА АНТИСЕПТИРОВАННОЙ БИТУМНОЙ  
МАСТИКЕ -10ММ  
3 СЛОЯ РУБЕРОИДА  
ЦЕМЕНТНАЯ СТЯЖКА -15ММ  
УТЕПЛИТЕЛЬ  
ЖЕЛЕЗОБЕТОННАЯ ПЛИТА ПЕРЕКРЫТИЯ



Узел 3

ПРИМЕЧАНИЕ

Узел 3 замаркирован на листе АР-7



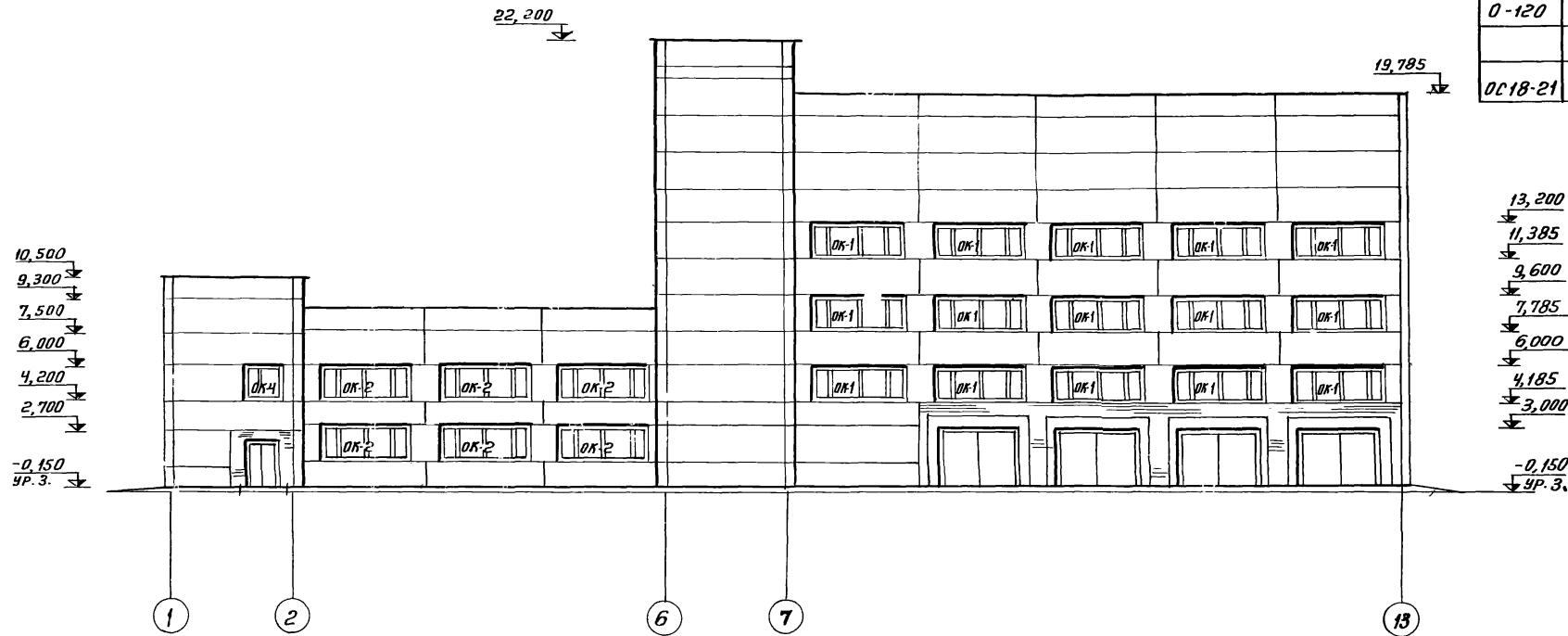
СТАЛЕБЕТОН: 1м<sup>3</sup> БЕТОНА М200  
СТАЛЬНОЙ СТРУЖКИ - 50кг

				<b>ГП 903-1-153-АР</b>		
				КОТЕЛЬНАЯ С 4 КОТЛАМИ КЕ-10-14С ТОПЛИВО - КАМЕННЫЕ И БУРЫЕ УГЛИ		
Изм.	Лист	И Докум.	Подпись	Дата	ЛИТЕР	ЛИСТ
					Р	8
				РАЗРЕЗ 4-4 Узел 3		САНТЕХПРОЕКТ

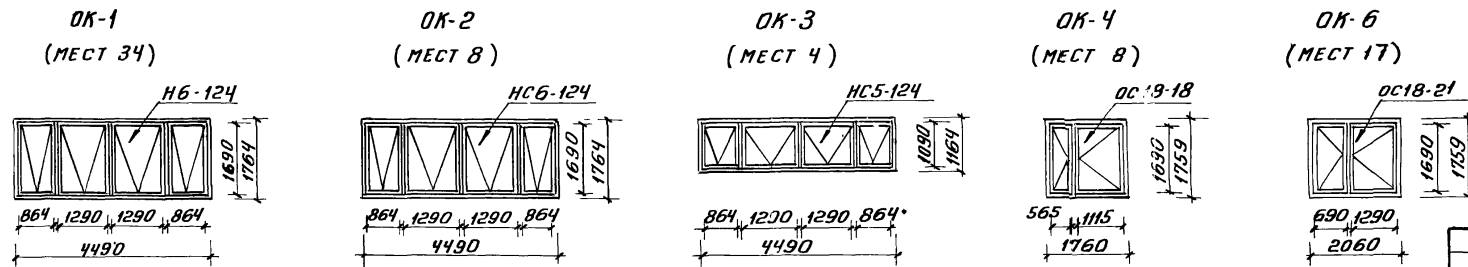
СПЕЦИФИКАЦИЯ ЗАПОЛНЕНИЯ ОКОННЫХ ПРОЕМОВ

МАРКА	ОБОЗНАЧЕНИЯ	НАИМЕНОВАНИЕ	КОЛ	ПРИМЕЧ
		<u>ПРОЕМ ОК-1</u>		
Н6-124	ГОСТ 12506-67	Оконный блок	34	
		<u>ПРОЕМ ОК-2</u>		
НС6-124	„ „	Оконный блок	8	
		<u>ПРОЕМ ОК-3</u>		
НС5-124	„ „	Оконный блок	4	
		<u>ПРОЕМ ОК-4</u>		
ОС18-18	ГОСТ 11214-65	Оконный блок	8	
		<u>ПРОЕМ ОК-5</u>		
О-120	СЕРИЯ ПР-05-50/73	Оконный блок	5	
		<u>ПРОЕМ ОК-6</u>		
ОС18-21	ГОСТ 11214-65	Оконный блок	17	

Ф А С А Д 1-13



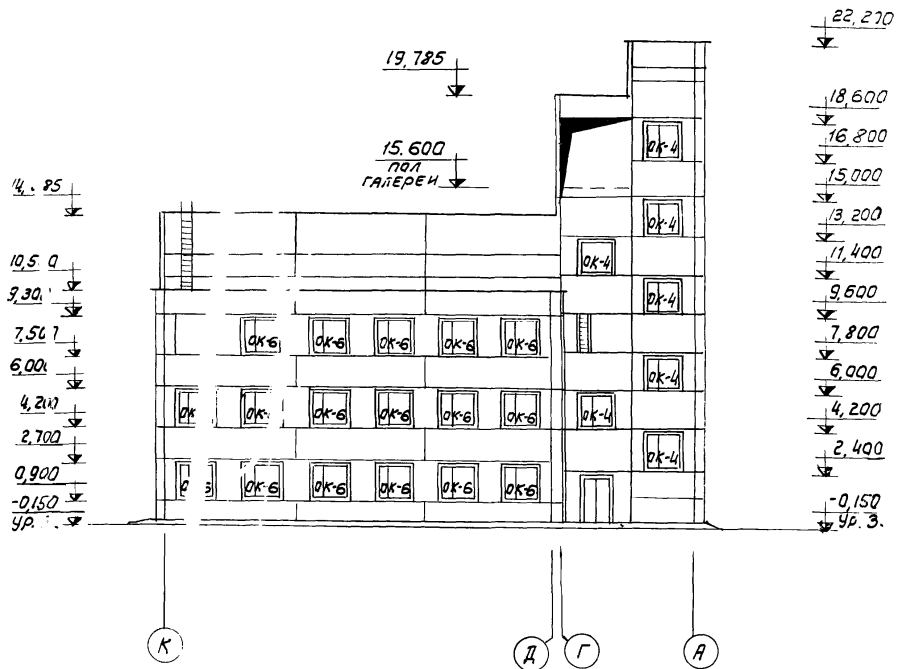
СХЕМЫ ЗАПОЛНЕНИЯ ОКОННЫХ ПРОЕМОВ



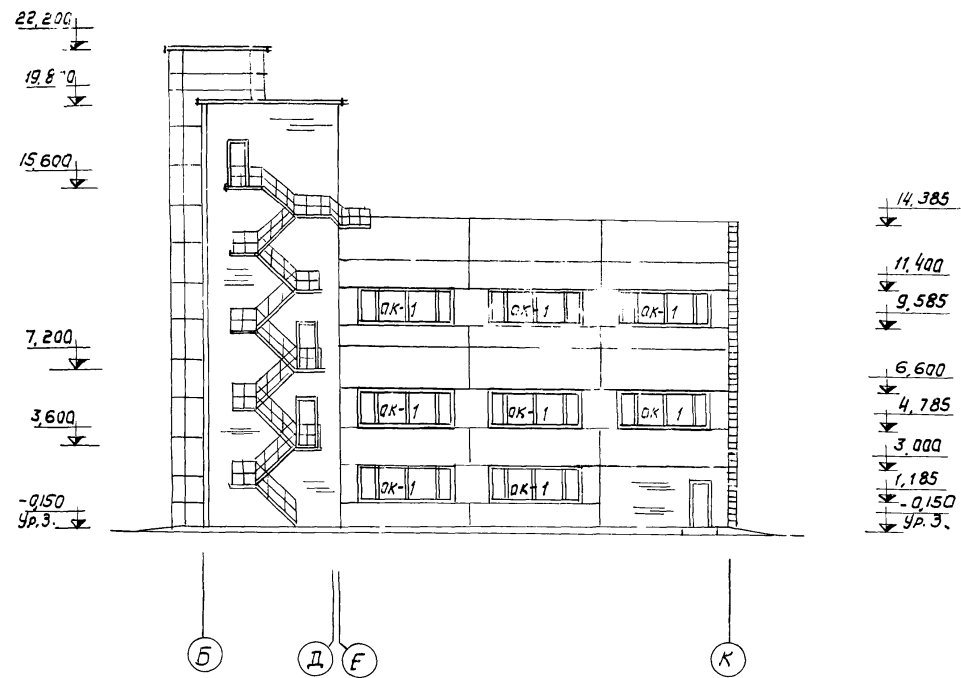
				<b>ТП-903-1-153-АР</b>		
				КОТЕЛЬНАЯ С ЧКОТЛАМИ КЕ-10-14 С ТОПЛИВО-КАМЕННЫЕ И БУРЬЕ УГЛИ		
Изм.	Лист	Г. ДОКЧМ.	Подпись	Дата	ЛИТЕР	ЛИСТ
		РАСКИН	С.О.		Р	9
ГЛ. ИНЖ. ПР	НАЧ. ОТД	ГИН				
ГЛ. КОНСТР	ВЪЕДИНИТЕЛЬ					
ГЛ. АРХ	ЯЩИКОВ					
РУК. ГР. АРХ.	ЛЕРНЕР					
АРХИТЕКТ.	ВЕРЕНИЧ	В.В.				
					ФАСАД 1-13. СХЕМЫ ЗАПОЛ- НЕНИЯ ОКОННЫХ ПРОЕМОВ. СПЕЦИФИКАЦИЯ.	
					<b>САНТЕХПРОЕКТ</b>	



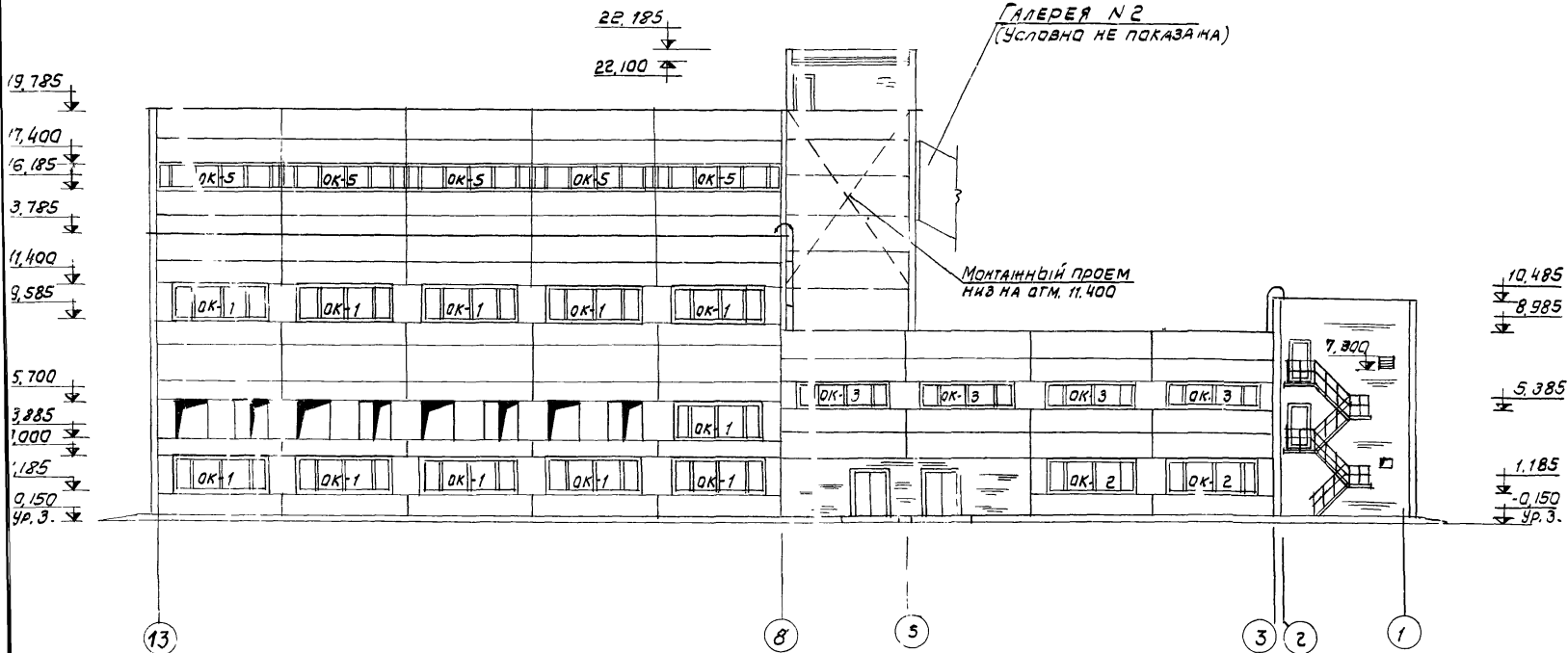
ФАСАД К-А



ФАСАД Б-К



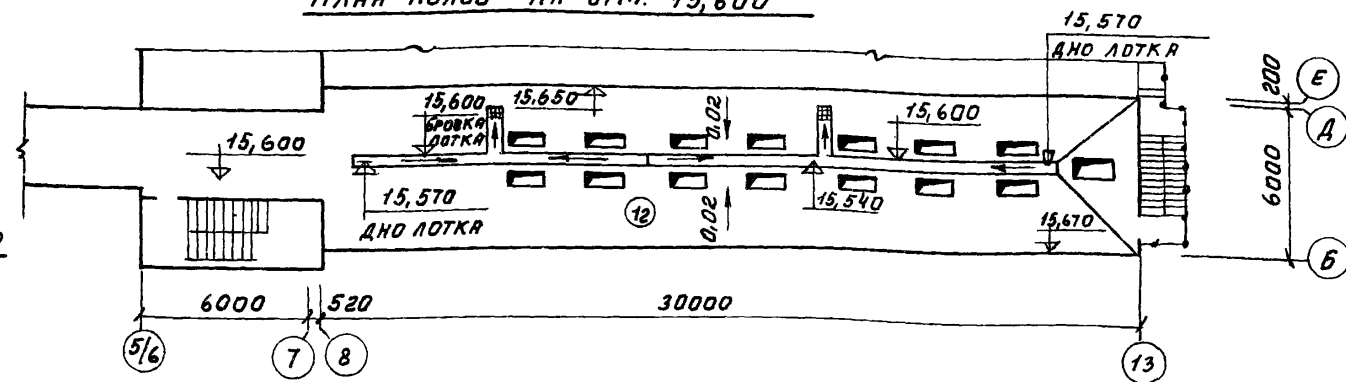
ФАСАД 13-1



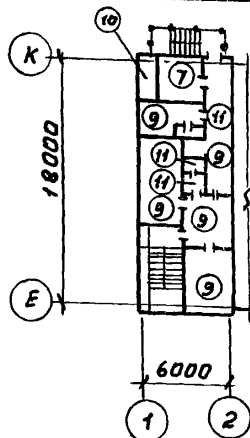
Спецификацию заполнения оконных проемов см. лист АР-9

ТП 903-1-153-АР				КОТЕЛЬНАЯ С 4 КОТЛАМИ КЕ-10-14С ТОПЛИВО - КАМЕННЫЕ И БУРЬЕ УГЛИ		
Изм	Лист	И докум.	Подпись	Дата	Литер	Лист
Гл. инж. пр.	РАСКИН	РАСКИН	<i>РАСКИН</i>		Р	10
Нач. отд.	ГЛИН	ГЛИН	<i>ГЛИН</i>			
Гл. констр.	БОЛДЕНШЛАГЕР	БОЛДЕНШЛАГЕР	<i>БОЛДЕНШЛАГЕР</i>			
Гл. арх.	ЯМЩИКОВ	ЯМЩИКОВ	<i>ЯМЩИКОВ</i>		Фасады К-А; Б-К; 13-1	
Рук. пр. арх.	ПЕРНЕР	ПЕРНЕР	<i>ПЕРНЕР</i>		САНТЕХПРОЕКТ	
Архитек.	ВЕРМЕННИ	ВЕРМЕННИ	<i>ВЕРМЕННИ</i>			

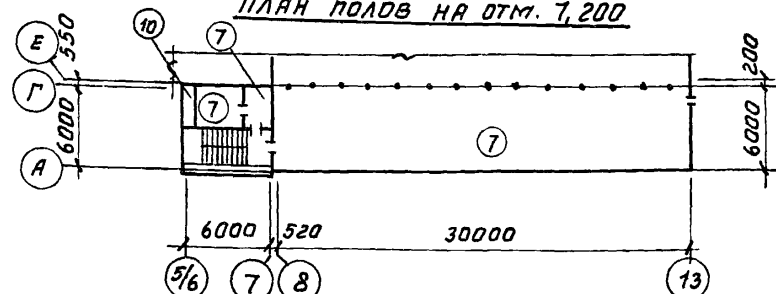
ПЛАН ПОЛОВ НА ОТМ. 15,600



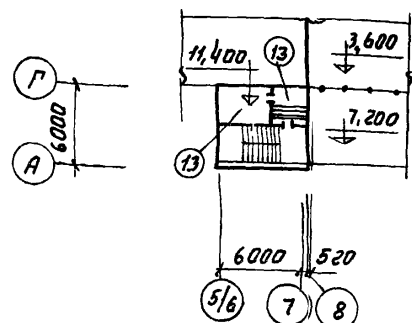
ПЛАН ПОЛОВ НА ОТМ. 6,600



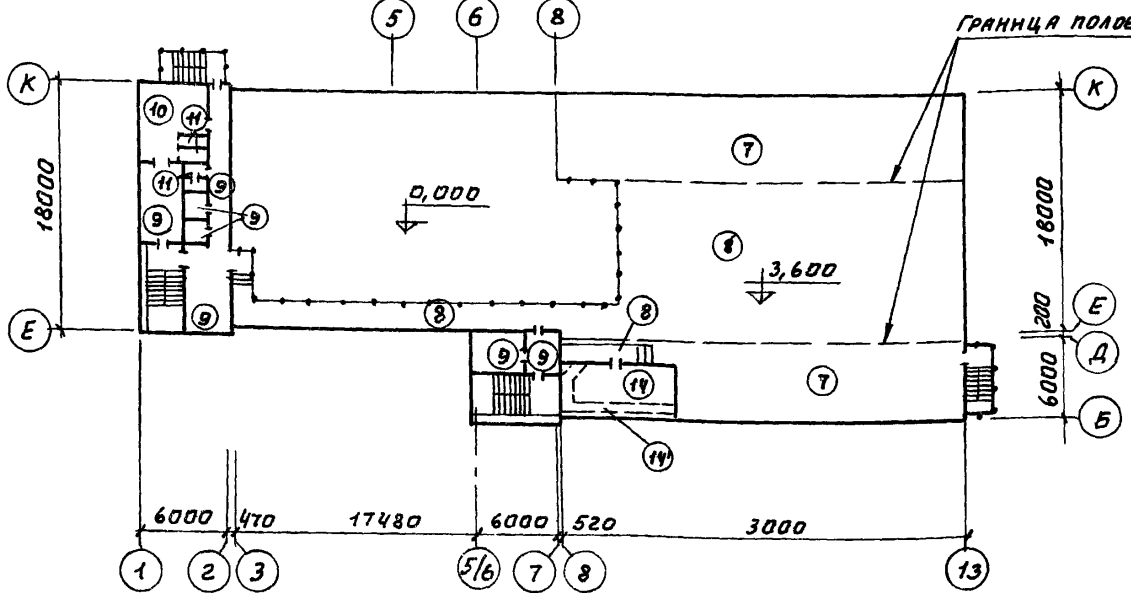
ПЛАН ПОЛОВ НА ОТМ. 7,200



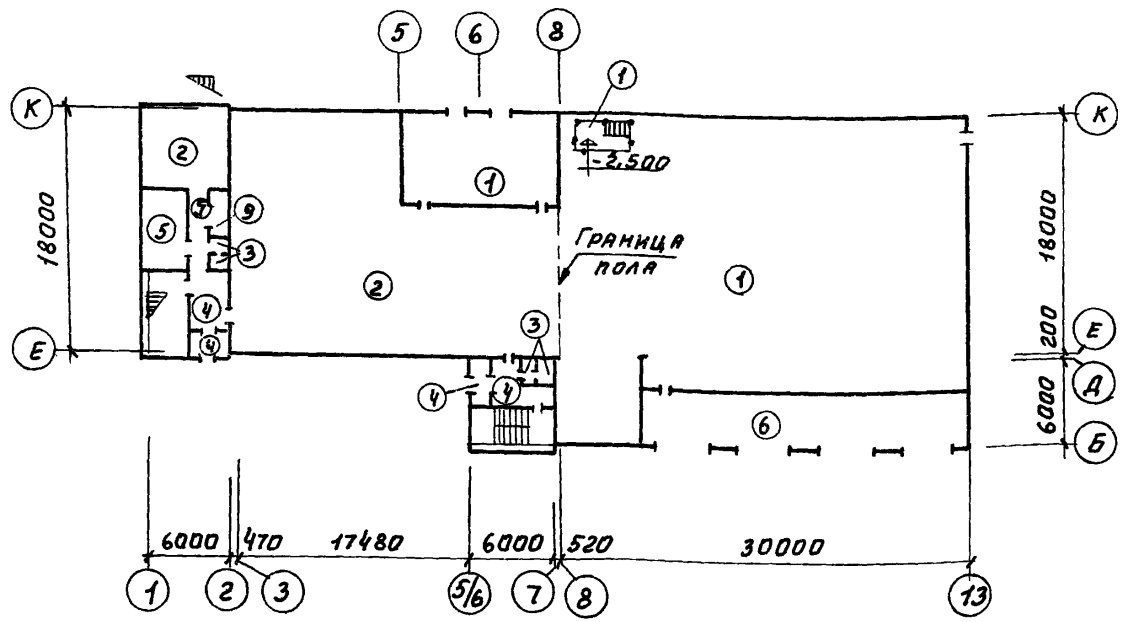
ПЛАН ПОЛОВ НА ОТМ. 11,400



ПЛАН ПОЛОВ НА ОТМ. 3,300 И 3,600



ПЛАН ПОЛОВ НА ОТМ. 0,000



ЭКСПЛИКАЦИЯ ПОЛОВ

ТИП ПО ПЛАТУ	КОНСТРУКЦИЯ ПОЛА	МАТЕРИАЛ СЛОЯ	ТИП СЛОЯ	ТОЛЩ. СЛОЯ мм	ДОПОЛНИТЕЛЬНЫЕ УКАЗАНИЯ
1		БЕТОН М 200 БЕТОН М 100 УТРАМБОВАННЫЙ ЩЕБЕНЬ ГРУНТ ОСНОВАНИЯ	П-9	30 100	
2		КЕРАМИЧЕСКАЯ ПЛИТКА (ГОСТ 6787-69) ЦЕМЕНТНО-ПЕСЧАНЫЙ РАСТВОР М 150 БЕТОН М 100 УТРАМБОВАННЫЙ ЩЕБЕНЬ ГРУНТ ОСНОВАНИЯ	П-43	13 10 100	
3		КЕРАМИЧЕСКАЯ ПЛИТКА (ГОСТ 6787-69) ЦЕМЕНТНО-ПЕСЧАНЫЙ РАСТВОР М 150 ЦЕМЕНТНО-ПЕСЧАНЫЙ РАСТВОР М 150 2 СЛОЯ ГИДРОИЗОЛА НА БИТУМНОЙ МАСТИКЕ БЕТОН М 100 УТРАМБОВАННЫЙ ЩЕБЕНЬ ГРУНТ ОСНОВАНИЯ	П-43 С-1	30 10 20 100	
4		ПЛИТКИ МОЗАИЧНЫЕ БЕТОННЫЕ ЦЕМЕНТНО-ПЕСЧАНЫЙ Р-Р М 150 БЕТОН М 100 УТРАМБОВАННЫЙ ЩЕБЕНЬ ГРУНТ ОСНОВАНИЯ	П-41	30 15 100	
5		ЛИНОЛЕУМ (ГОСТ 7251-66) ПРОСЛОЙКА ИЗ ХОЛОДНОЙ МАСТИККИ НА ВОДОСТОЙКИХ ВЯЖУЩИХ СТАЖКА-ЛЕГКИЙ БЕТОН М 50 Б. ПЛОТН/СМ <sup>3</sup> БЕТОН М 100 УТРАМБОВАННЫЙ ЩЕБЕНЬ ГРУНТ ОСНОВАНИЯ	С-3	5 1 20 100	
6		БЕТОН М 300 БЕТОН М 100 УТРАМБОВАННЫЙ ЩЕБЕНЬ ГРУНТ ОСНОВАНИЯ	П-9	30 100	
7		БЕТОН М 200 ЛЕГКИЙ БЕТОН М 50 $\gamma = 1100 \text{ кг/см}^3$ ПЛИТКА ПЕРЕКРЫТИЯ	П-9	30 70	
8		РИФЛЕНАЯ СТАЛЬ ПО МЕТАЛ- ЛИЧЕСКИМ КОНСТРУКЦИЯМ			
9		ЛИНОЛЕУМ (ГОСТ 7251-66) ПРОСЛОЙКА ИЗ ХОЛОДНОЙ МАСТИККИ НА ВОДОСТОЙКИХ ВЯЖУЩИХ ЛЕГКИЙ БЕТОН М 50 $\gamma = 1100 \text{ кг/см}^3$ ПЛИТКА ПЕРЕКРЫТИЯ		5 1 74	
10		КЕРАМИЧЕСКАЯ ПЛИТКА (ГОСТ 6787-69) ЦЕМЕНТНО-ПЕСЧАНЫЙ Р-Р М 150 ЛЕГКИЙ БЕТОН М 50 $\gamma = 1100 \text{ кг/см}^3$ ПЛИТКА ПЕРЕКРЫТИЯ	П-43	13 10 57	
11		КЕРАМИЧЕСКАЯ ПЛИТКА (ГОСТ 6787-69) ЦЕМЕНТНО-ПЕСЧАНЫЙ Р-Р М 150 ЦЕМЕНТНО-ПЕСЧАНЫЙ Р-Р М 150 2 СЛОЯ ГИДРОИЗОЛА НА БИТУМНОЙ МАСТИКЕ ЛЕГКИЙ БЕТОН М 50 $\gamma = 1100 \text{ кг/см}^3$ ПЛИТКА ПЕРЕКРЫТИЯ	П-43 С-1 Г-1А	13 10 20 35	В ДУШЕВЫХ И СЛОЯ ГИДРОИЗОЛА
12		БЕТОН М 200 ПО УКЛОНУ 2 СЛОЯ ГИДРОИЗОЛА НА БИТУМНОЙ МАСТИКЕ ПЛИТКА ПЕРЕКРЫТИЯ	П-9	10	
13		ПОЛИЭТИЛЕНХЛОРИДНЫЕ ПЛИТКИ ПРОСЛОЙКА ИЗ ХОЛОДНОЙ МАСТИККИ НА ВОДОСТОЙКИХ ВЯЖУЩИХ МЕТАЛЛИЧЕСКИЕ ЛИСТЫ ПО МЕТАЛЛИЧЕСКИМ БАЛКАМ	П-73	5 1	
14 141		ПАРКЕТНЫЕ ШТЫЛИ ГОСТ 862-69 АСБЕСТОЦЕМЕНТНЫЙ ПЛОСКИЙ ЛИСТ ДОСКИ ПРОПИТАННЫЕ АНТИПИРЕЛОМ МЕТАЛЛИЧЕСКИЕ БАЛКИ	П-66	30 10 40	ДЛЯ ТИПА И СЪЕМ- НЫЕ ДЕРЕВЯННЫЕ ШТЫЛИ

1. В САНИТАРНЫХ УЗЛАХ И ДУШЕВЫХ ПОЛЫ УСТРАИВАЮТСЯ НА 20 мм НИЖЕ ОТМЕТКИ ЧИСТОГО ПОЛА ПРИМЫКАЮЩИХ ПОМЕЩЕНИЙ.
2. ПО ПЕРИМЕТРУ СТЕН САНИУЗЛОВ ГИДРОИЗОЛЯЦИЮ ПОДНЯТЬ НА ВЫСОТУ 300 мм ОТ ПОЛА И ЗАКРЫТЬ КЕРАМИЧЕСКОЙ ПЛИТКОЙ.
3. УКЛОНЫ К ТРАПАМ В ПОЛАХ НА ПЕРЕКРЫТИЯХ ВЫПОЛНЯТЬ ЗА СЧЕТ СТЯЖКИ ИЗ БЕТОНА МАРКИ "100" С ПЕРЕМЕННОЙ ВЫСОТОЙ; В ПОЛАХ НА ГРУНТЕ СООТВЕТСТВУЮЩЕЙ ПЛАНИРОВКЕ ГРУНТА ОСНОВАНИЯ.
4. УСТРОЙСТВО ЧИСТОГО ПОЛА ВСЕХ ПОМЕЩЕНИЙ ПРОИЗВОДИТЬ ПОСЛЕ УСТРОЙСТВА ФУНДАМЕНТОВ ПОД ОБОРУДОВАНИЕ, КАНАЛОВ И ПРОКЛАДКИ ВСЕХ КОММУНИКАЦИЙ.

ТП 903-1-153 АР

ИЗМ. ЛИСТ	И ДОКУМ.	ПОДП.	ДАТА	Копированная с 4 котлами КЕ-10-14 с.
П. И. П. А.	РАСКИН	90		ГОПАНВО - КАМЕННЫЕ И БУРЬЕ УГЛИ
НАЧ. ОТД.	Г. И.			АНТЕР ЛИСТ ЛИСТОВ
П. КОНСТ.	С. И.			Р 11
П. АРХ.	Я. И.			
Р. К. АРХ.	Л. П.			ПЛАНЫ ПОЛОВ
АРХИТЕКТ.	В. П.			САНТЕХПРОЕКТ

ВЕДОМОСТЬ ЧЕРТЕЖЕЙ ОСНОВНОГО КОМПЛЕКТА 903-1-153-КЖ

Table with 3 columns: Формат, Лист, Наименование, Примечан. Rows 1-36 listing various engineering drawings for the main set.

Table with 3 columns: Формат, Лист, Наименование, Примечан. Rows 37-79 listing various engineering drawings for the main set.

ВЕДОМОСТЬ ПРИМЕНЕННЫХ И ССЫЛЧНЫХ ДОКУМЕНТОВ

Table with 3 columns: Обозначение, Наименование, Примеч. Rows listing applied and reference documents like '1,116-1, вып. 1; 2' and 'БЛОКИ БЕТОННЫЕ ДЛЯ СТЕН'.

Типовой проект разработан в соответствии с действующими нормами и правилами и предусматривает мероприятия, обеспечивающие взрывную, взрывопожарную и пожарную безопасность при эксплуатации здания. Главный инженер проекта [Signature] РАСКИН

ИВБ. И. ПОД. ПОД. И. А. А. А. А.

TP 903-1-153 - КЖ. КОТЕЛНЯЯ С ЧКОТЛАМИ КЕ-10-14. Топливо - каменные и бурое угли. Includes a table with columns: Изм., Лист, и докум., Подп., Дата, and a signature block for 'Интехпроект'.

Обозначение	Наименование	Примеч.
Щ-04-2, в. 2. 4. II	Железобетонные колонны сеч. 400х400 для зданий в 5-12 эт.	
Щ-04-2, в. 3	Колонны связевого каркаса сеч. 40х40 мм. для зданий в высоту этажа 2,4 и 3,3 м	
Щ-04-2, в. 4	Колонны связевого каркаса сеч. 40х40 см для высоты этажа 3,6 м. Опалубка и армирование	
Щ-04-2, в. 6, 4 II	Колонны связевого каркаса сеч. 40х40 см. Арматурные изделия, плоские каркасы	
Щ-04-2, в. 7.	Колонны связевого каркаса сеч. 30х30 см. для зданий с высотой этажа 3,3 м	
Щ-04-2, в. 10, 4. II	Арматурные изделия, плоские каркасы, закладные изделия	
Щ-04-2, в. 11. 4. II	Колонны связевого каркаса сеч. 40х40 см. для набески стеновых панелей.	
Щ-04-2, в. 12, 4. I	Колонны связевого каркаса сеч. 30х30 см для набески стеновых панелей	
Щ-04-2, в. 19	Колонны каркаса сеч. 40х40 см для зданий с высотой этажа 4,8 и 6,0 м.	
Щ-04-8; в. 5, 4. II	Диафрагмы жесткости связевого каркаса. Арматурные изделия	
Щ-04-7, в. II	Лестницы для зданий с высотой этажей 3,6 м	
2.250-1, в. 3	Детали лестниц общест-венных зданий (каркасно-панельных)	
Щ-04-8; в. 3	Закладные детали и соединительные элементы	
Щ-04-10, в. 5	Монтажные узлы и детали связевого каркаса и сетки колонн 6х6; 6х4,5; 6х3 м	
Щ-04-10, в. 6	Монтажные узлы и детали панельных стен из легкого бетона.	
1.400-6, вып. 1	Унифицированные закладные детали сборных железобетонных конструкций зданий промышленных предприятий.	
1.439-1	Стальные изделия крепления панельных стен одноэтажных промышлен-ных зданий с железобетонным каркасом.	
2.240-1, вып. 3	Детали перекрытия общест-венных зданий, перекрытие кар-касно-панельных зданий.	
2.430-3, вып. 3	Типовые архитектурно-строи-тельные детали зданий с кирпичными стенами.	
2.430-4, вып. 0	Монолитные детали панель-ных стен производственных зданий.	
ТДМ25-1/70; вып. 0,1	Монтажные детали панельных стен многоэтажных произ-водственных зданий.	

Обозначение	Наименование	Примеч.
Т.п. 903-1-153 КЖИ-К1	колонна КЛП-20а, КЛП-21б, КЛП-27а	Прилагается
Т.п. 903-1-153 КЖИ-К1а	То же КЛП-20б, КЛП-21б, КЛП-27б	"
Т.п. 903-1-153 КЖИ-К1б	" КЛП-20в, КЛП-21в, КЛП-27в	"
Т.п. 903-1-153 КЖИ-К2	" УК7-1-2а	"
Т.п. 903-1-153 КЖИ-К3, К3а	" УК7-3-2а, УК7-3-2б	"
Т.п. 903-1-153 КЖИ-К4	" УКи 8-1-1	"
Т.п. 903-1-153 КЖИ-К5	" УКи 8-4-1	"
Т.п. 903-1-153 КЖИ-К6	" УКи 8-3	"
Т.п. 903-1-153 КЖИ-К7, К8	" УК8-1-1а, УК8-4-1а	"
Т.п. 903-1-153 КЖИ-К9	" УК8-3а	"
Т.п. 903-1-153 КЖИ-К10, К11	" УК7-1-2б, УК7-3-2б	"
Т.п. 903-1-153 КЖИ-К11а	" УК7-3-2а	"
Т.п. 903-1-153 КЖИ-К12	" УКи 35-2-3	"
Т.п. 903-1-153 КЖИ-К12а, К13	" УКи 35-2-3а, УКи 35-2-1	"
Т.п. 903-1-153 КЖИ-К14	" УКи 20-3-1	"
Т.п. 903-1-153 КЖИ-К15	" УКи 20-3	"
Т.п. 903-1-153 КЖИ-К16	" УК-35-1-1а, УК-35-2-1а	"
Т.п. 903-1-153 КЖИ-К17	" УК-35-1-3а, УКи-2-3а	"
Т.п. 903-1-153 КЖИ-К17а	" УК-35-1-3б, УК-35-2-3б	"
Т.п. 903-1-153 КЖИ-К18, К18а, К18б	" УК-5-1-2а, УК-5-1-2б, УК-5-1-2в	"
Т.п. 903-1-153 КЖИ-К18в, К18г	" УК-5-1-2а, УК-5-1-2б	"
Т.п. 903-1-153 КЖИ-Б1	Балка 2БДР18-2А-IVа, 2БДР18-3А-IVа	"
Т.п. 903-1-153 КЖИ-Б2	То же 2БДР18-3А-IVа, 2БДР18-4А-IVа	"
Т.п. 903-1-153 КЖИ-Б2а	" 2БДР18-3А-IVб, 3БДР18-4А-IVб	"
Т.п. 903-1-153 КЖИ-Б2б	" 2БДР18-3А-IVв, 3БДР18-4А-IVв	"
Т.п. 903-1-153 КЖИ-КР1	Каркас плоский КР1	"
Т.п. 903-1-153 КЖИ-КР2	То же КР2	"
Т.п. 903-1-153 КЖИ-КР3, КР4	" КР3, КР4	"
Т.п. 903-1-153 КЖИ-КР5, КР6	" КР5, КР6	"
Т.п. 903-1-153 КЖИ-КР7, КР8	" КР7, КР8	"
Т.п. 903-1-153 КЖИ-КР9	" КР9	"
Т.п. 903-1-153 КЖИ-КР10	" КР10	"
Т.п. 903-1-153 КЖИ-КРи8, КРи9	" КРи8, КРи9	"
Т.п. 903-1-153 КЖИ-КРи10, КРи16	" КРи10, КРи16	"
Т.п. 903-1-153 КЖИ-КРи17, КРи18	" КРи17, КРи18	"
Т.п. 903-1-153 КЖИ-КРи59	" КРи59	"
Т.п. 903-1-153 КЖИ-ПКи19	Пространственный каркас ПКи19	"
Т.п. 903-1-153 КЖИ-ПКи29	То же ПКи29	"
Т.п. 903-1-153 КЖИ-ПКи33	" ПКи33	"
Т.п. 903-1-153 КЖИ-ПКи51-1	" ПКи51-1	"
Т.п. 903-1-153 КЖИ-ПКи51-3	" ПКи51-3	"
Т.п. 903-1-153 КЖИ-ПКи51-3а	" ПКи51-3а	"
Т.п. 903-1-153 КЖИ-ПКи35	" ПКи35	"
Т.п. 903-1-153 КЖИ-ПКи35-1	" ПКи35-1	"
Т.п. 903-1-153 КЖИ-КРи37	Каркас плоский КРи37	"
Т.п. 903-1-153 КЖИ-поз3,5,9	Пластина поз3, анкер поз5, "9"	"

Обозначение	Наименование	Примеч.
Т.п. 903-1-153 КЖИ-СФ-10а, СФ-10б	Стойка фахверка СФ-10а, СФ-10б	прилагается
Т.п. 903-1-153 КЖИ-Бли33, Бли51	Условные блоки Бли33, Бли51	"
Т.п. 903-1-153 КЖИ-Бли34, Бли52	То же Бли34; Бли52	"
Т.п. 903-1-153 КЖИ-Бли36, Бли54	" Бли36, Бли54	"
Т.п. 903-1-153 КЖИ-ПАИ-3а, ПАИ-4а	Плиты ПАИ-3а, ПАИ-4а	"
Т.п. 903-1-153 КЖИ-ПАИ-5а, ПАИ-6а	То же ПАИ-5а, ПАИ-6а	"
Т.п. 903-1-153 КЖИ-ПАИ-4-5а, ПАИ-4-6а	" ПАИ-4-5а, ПАИ-4-6а	"
Т.п. 903-1-153 КЖИ-ПАИ-5б, ПАИ-6б	" ПАИ-5б, ПАИ-6б	"
Т.п. 903-1-153 КЖИ-ПАИ-7-5б, ПАИ-7-6б	" ПАИ-7-5б, ПАИ-7-6б	"
Т.п. 903-1-153 КЖИ-ПАИ-3б, ПАИ-4б, ПАИ-5б, ПАИ-6б	" ПАИ-3б, ПАИ-4б, ПАИ-5б, ПАИ-6б	"
Т.п. 903-1-153 КЖИ-СВ1	СВЯ36 СВ-1	"
Т.п. 903-1-153 КЖИ-СВ2	То же СВ-2	"
Т.п. 903-1-153 КЖИ-СВ3	" СВ-3	"
Т.п. 903-1-153 КЖИ-СВ4	" СВ-4	"
Т.п. 903-1-153 КЖИ-СВ5	" СВ-5	"
Т.п. 903-1-153 КЖИ-СВ6	" СВ-6	"
Т.п. 903-1-153 КЖИ-Щ1, Щ2	Щиты Щ1, Щ2	"
Т.п. 903-1-153 КЖИ-С1	Сетка арматурная С1	"
Т.п. 903-1-153 КЖИ-С2	То же С2	"
Т.п. 903-1-153 КЖИ-С3	" С3	"
Т.п. 903-1-153 КЖИ-С4	" С4	"
Т.п. 903-1-153 КЖИ-С5	" С5	"
Т.п. 903-1-153 КЖИ-С6	" С6	"
Т.п. 903-1-153 КЖИ-С7	" С7	"
Т.п. 903-1-153 КЖИ-С8	" С8	"
Т.п. 903-1-153 КЖИ-С9	" С9	"
Т.п. 903-1-153 КЖИ-С10	" С10	"
Т.п. 903-1-153 КЖИ-С11	" С11	"
Т.п. 903-1-153 КЖИ-С12	" С12	"
Т.п. 903-1-153 КЖИ-С13	" С13	"
Т.п. 903-1-153 КЖИ-С14	" С14	"
Т.п. 903-1-153 КЖИ-С15	" С15	"
Т.п. 903-1-153 КЖИ-С16, С17	" С16, С17	"
Т.п. 903-1-153 КЖИ-С18	" С18	"
Т.п. 903-1-153 КЖИ-С19, С23	" С19, С23	"
Т.п. 903-1-153 КЖИ-ПАИ-3б, ПАИ-4б	Плиты ПАИ-3б, ПАИ-4б	"
Т.п. 903-1-153 КЖИ-ВС-1	Выборка стали	"

**ТП 903-1-153 -КЖ**

Изм/Лист	Исходник	Подп.	Дата	Котельная с 4 котлами КЕ-10-14с Топливо-каменные и бурые угли.
Нач. отд.	Г.И.М.			Литер
Гл. конс.	Конденсатор			Лист
Рук. зр.	Терновская			Листов
Ст. инж.	Сергеева			Р 2

Общие данные  
(продолжение)

**САНТЕХПРОЕКТ**

ВЕДОМОСТЬ ПРИМЕНЕННЫХ И ССЫЛОЧНЫХ ДОКУМЕНТОВ

ОБОЗНАЧЕНИЕ	НАИМЕНОВАНИЕ	ПРИМЕЧ.
Т.П. 903-1-153 КЖН-КЖК-333-14-1А	КОЛОННА КЖК-333-14-1-А	ПРИЛАГАЕТСЯ
Т.П. 903-1-153 КЖН-КЖР-333-14-А	ТО ЖЕ КЖР-333-14-А	"
Т.П. 903-1-153 КЖН-КЖР-333-14-Б	" КЖР-333-14-Б	"
Т.П. 903-1-153 КЖН-КЖК-333-14-1А-Б	" КЖК-333-14-1А-Б	"
Т.П. 903-1-153-КЖН-КЖР-333-14-1-А	" КЖР-333-14-1-А	"
Т.П. 903-1-153 КЖН-КСР-333-14-А	" КСР-333-14-А	"
Т.П. 903-1-153-КЖН-КСР-333-14-Б	" КСР-333-14-Б	"
Т.П. 903-1-153 КЖН-КСК-333-14-1А-Б	" КСК-333-14-1А-Б	"
Т.П. 903-1-153-КЖН-КСР-333-14-1-А	" КСР-333-14-1-А	"
Т.П. 903-1-153-КЖН-КВР-333-14-1-А	" КВР-333-14-1-А	"
Т.П. 903-1-153-КЖН-КВР-333-14-А	" КВР-333-14-А	"
Т.П. 903-1-153-КЖН-КВР-333-14-Б	" КВР-333-14-Б	"
Т.П. 903-1-153-КЖН-КВК-333-14-1А-Б	" КВК-333-14-1А-Б	"
Т.П. 903-1-153-КЖН-КВК-333-14-1-А	" КВК-333-14-1-А	"
Т.П. 903-1-153-КЖН-КЖК-436-52-А	" КЖК-436-52-А	"
Т.П. 903-1-153-КЖН-КЖК-436-52-Б	" КЖК-436-52-Б	"
Т.П. 903-1-153-КЖН-КЖК-436-52-В;	КЖК-436-52-В	"
КЖК-436-52-2	" КЖК-436-52-2	"
Т.П. 903-1-153-КЖН-КЖК-436-52-Д	" КЖК-436-52-Д	"
Т.П. 903-1-153-КЖН-КСК-472-52-Б;	КСК-472-52-Б	"
КСК-472-52-А	" КСК-472-52-А	"
Т.П. 903-1-153-КЖН-КСК-472-52-В;	КСК-472-52-В	"
КСК-472-52-2	" КСК-472-52-2	"
Т.П. 903-1-153-КЖН-КСК-472-52-Д	КСК-472-52-Д	"
КСК-472-52-Е	" КСК-472-52-Е	"
Т.П. 903-1-153-КЖН-К-1-А;	К-1-А	"
К-1-Б	" К-1-Б	"
Т.П. 903-1-153-КЖН-К-1-В;	К-1-В	"
К-1-2	" К-1-2	"
Т.П. 903-1-153-КЖН-К-1-Б, К-1-Е	" К-1-Д, К-1-Е	"
Т.П. 903-1-153-КЖН-КСК-436-52-1-А;	КСК-436-52-1-А	"
КСК-436-52-1-Б	" КСК-436-52-1-Б	"
Т.П. 903-1-153-КЖН-КСК-436-52-1А-Б	КСК-436-52-1А-Б	"
КСК-436-52-1А-В	" КСК-436-52-1А-В	"
Т.П. 903-1-153-КЖН-К-1	" К-1	"
Т.П. 903-1-153-КЖН-КВК-424-24А	КВК-424-24-А	"
КВК-424-24Б	" КВК-424-24-Б	"
Т.П. 903-1-153-КЖН-КП-1	КАРКАС ПРОСТРАНСТВ. КП-1	"

ОБОЗНАЧЕНИЕ	НАИМЕНОВАНИЕ	ПРИМЕЧ.
Т.П. 903-1-153-КЖН-Р-40-27-А	РИГЕЛЬ Р-40-27-А	ПРИЛАГАЕТСЯ
Т.П. 903-1-153-КЖН-Р2-72-27-А	ТО ЖЕ Р2-72-27-А	"
Т.П. 903-1-153-КЖН-Д-2; Д-3	ДИАФРАГМА ЖЕСТКОСТИ Д-2Д-3 (ОПЛАУБКА)	"
Т.П. 903-1-153-КЖН-Д-2; Д-3	ДИАФРАГМА ЖЕСТКОСТИ Д-2Д-3 (АРМИРОВАНИЕ)	"
Т.П. 903-1-153-КЖН-Д-4	ДИАФРАГМА ЖЕСТКОСТИ Д-4 (ОПЛАУБКА)	"
Т.П. 903-1-153-КЖН-Д-4	ДИАФРАГМА ЖЕСТКОСТИ Д-4 (АРМИРОВАНИЕ)	"
Т.П. 903-1-153-КЖН-Д-5	ДИАФРАГМА ЖЕСТКОСТИ Д-5 (ОПЛАУБКА)	"
Т.П. 903-1-153-КЖН-Д-5	ДИАФРАГМА ЖЕСТКОСТИ Д-5 (АРМИРОВАНИЕ)	"
Т.П. 903-1-153-КЖН-ЛМ-58-14-17А	ЛЕСТНИЧНЫЕ МАРШЫ ЛМ-58-14-17А	"
Т.П. 903-1-153-КЖН-ЛМ-58-14-18А	ТО ЖЕ ЛМ-58-14-18А	"
Т.П. 903-1-153-КЖН-ПРВ-58-15с-1	ПЛИТЫ ПЕРЕКРЫТИЯ ПРВ-58-15с-1	"
Т.П. 903-1-153-КЖН-ПРВ-58-15с-2	ТО ЖЕ ПРВ-58-15с-2	"
Т.П. 903-1-153-КЖН-ПРВ-58-15с-3	" ПРВ-58-15с-3	"
Т.П. 903-1-153-КЖН-ПРВ-58-15с-4	" ПРВ-58-15с-4	"
Т.П. 903-1-153-КЖН-ПРВ-58-15с-5	" ПРВ-58-15с-5	"
Т.П. 903-1-153-КЖН-МСН-1	СВЯЗЬ МЕТАЛЛИЧЕСКАЯ МСН-1	"
Т.П. 903-1-153-КЖН-МСН-2	" МСН-2	"
Т.П. 903-1-153-КЖН-МСН-3	" МСН-3	"
Т.П. 903-1-153-КЖН-С-19А; С-19П	СЕТКИ АРМАТУРНЫЕ С-19А, С-19П	"
Т.П. 903-1-153-КЖН-С-20	ТО ЖЕ С-20	"
Т.П. 903-1-153-КЖН-С-21А; С-21П	" С-21А, С-21П	"
Т.П. 903-1-153-КЖН-С-22	" С-22	"
Т.П. 903-1-153-КЖН-К-1	КАРКАС ПЛОСКИЙ К-1	"
Т.П. 903-1-153-КЖН-К-2	ТО ЖЕ К-2	"
Т.П. 903-1-153-КЖН-К-3	" К-3	"
Т.П. 903-1-153-КЖН-К-4	" К-4	"
Т.П. 903-1-153-КЖН-К-5; ОС-2	" К-5; ОС-2	"
Т.П. 903-1-153-КЖН-К-6	" К-6	"
Т.П. 903-1-153-КЖН-К-7	" К-7	"
Т.П. 903-1-153-КЖН-КП-2	КАРКАС ПРОСТРАНСТВ. КП-2	"
Т.П. 903-1-153-КЖН-КП-3	ТО ЖЕ КП-3	"
Т.П. 903-1-153-КЖН-ОМД-4	КАРКАС ОБЪЕМНЫЙ ОМД-4	"
Т.П. 903-1-153-КЖН-ОМД-5	ТО ЖЕ ОМД-5	"
Т.П. 903-1-153-КЖН-ОМД-6	" ОМД-6	"
Т.П. 903-1-153-КЖН-ВС	ВОЙБОРКА СТАЛИ ВС	"
Т.П. 903-1-153-КЖН-АС-1	АНКЕР АС-1	"
Т.П. 903-1-153-КЖН-МС-1	ИЗДЕЛИЕ СОЕДИНИТЕЛЬНОЕ МС-1	"
Т.П. 903-1-153-КЖН-МС-2	ТО ЖЕ МС-2	"

ОБОЗНАЧЕНИЕ	НАИМЕНОВАНИЕ	ПРИМЕЧ.
Т.П. 903-1-153-КЖН-МС-3	" МС-3	ПРИЛАГАЕТСЯ
Т.П. 903-1-153-КЖН-МС-4	" МС-4	"
Т.П. 903-1-153-КЖН-МС-5	" МС-5	"
Т.П. 903-1-153-КЖН-МС-6, МС-7	" МС-6, МС-7	"
Т.П. 903-1-153-КЖН-МН-1, МН-2	АНКЕРЯ МН-1, МН-2	"
Т.П. 903-1-153-КЖН-МН-3	ИЗДЕЛИЕ ЗАКЛАДНОЕ МН-3	"
Т.П. 903-1-153-КЖН-МН-4	ТО ЖЕ МН-4	"
Т.П. 903-1-153-КЖН-МН-5	" МН-5	"
Т.П. 903-1-153-КЖН-МН-6	" МН-6	"
Т.П. 903-1-153-КЖН-МН-7	" МН-7	"
Т.П. 903-1-153-КЖН-МН-8, МН-9	" МН-8, МН-9	"
Т.П. 903-1-153-КЖН-МН-10	" МН-10	"
Т.П. 903-1-153-КЖН-МН-11	" МН-11	"
Т.П. 903-1-153-КЖН-МН-12	" МН-12	"
Т.П. 903-1-153-КЖН-МН-13	" МН-13	"
Т.П. 903-1-153-КЖН-МН-14, МН-15	" МН-14, МН-15	"
Т.П. 903-1-153-КЖН-МН-16	" МН-16	"
Т.П. 903-1-153-КЖН-МН-17	" МН-17	"
Т.П. 903-1-153-КЖН-МН-18	" МН-18	"
Т.П. 903-1-153-КЖН-МН-19	" МН-19	"
Т.П. 903-1-153-КЖН-МН-20	" МН-20	"
Т.П. 903-1-153-КЖН-МН-21	" МН-21	"
Т.П. 903-1-153-КЖН-МН-22	" МН-22	"
Т.П. 903-1-153-КЖН-МН-23, МН-29	" МН-23, МН-29	"
Т.П. 903-1-153-КЖН-МН-24	" МН-24	"
Т.П. 903-1-153-КЖН-МН-25, МН-26	" МН-25, МН-26	"
Т.П. 903-1-153-КЖН-МН-27	" МН-27	"
Т.П. 903-1-153-КЖН-МН-28	" МН-28	"
Т.П. 903-1-153-КЖН-МН-30	" МН-30	"
Т.П. 903-1-153-КЖН-МН-31	" МН-31	"

Т.П. 903-1-153-КЖ			
КОТЕЛЬНАЯ С 4 КОТЛАМИ КЕ-10-14С			
ТОПЛИВО-КАМЕННЫЕ И БУРЬЕ СИЛЫ.			
ИЗМ. ИЛСТ	ИЛСТ	ПОДР	ИЛСТ
НАЧ. ОТР. ГИИ	Г.И. КОНСТ.	С.И. ГР.	СТ. ИИЖ.
ОБЩИЕ АРХИВНЫЕ. (ПРОДОЛЖЕНИЕ)			САИТЕХПРОЕКТ

Сводная спецификация бетонных и железобетонных конструкций и стальных элементов

Table with columns: Марка, Обозначение, Наименование, Кол., Примеч. Contains items like ПРМ, ФМ1, ФМ1А, ФМ1Б, ФМ1В, ФМ1Д, ФМ2, ФМ3, ФМ3А, ФМ4, ФМ4А, ФМ4Б, ФМ5, ФМ5А, ФМ6, ФМ6А, ФМ7, ФМ7А, ФМ8, ФМ9, ФМ10, ФМ11, ФМ12, ФМ13, ФМ13А, ФМ13Б, ФМ13В, ФМ13Г, ФМ13Д, ФМ13Е, ФМ13Ж, ФМ13З, ФМ13И, ФМ13К, ФМ13Л, ФМ13М, ФМ13Н, ФМ13О, ФМ13П, ФМ13Р, ФМ13С, ФМ13Т, ФМ13У, ФМ13Ф, ФМ13Х, ФМ13Ц, ФМ13Ч, ФМ13Ш, ФМ13Щ, ФМ13Ъ, ФМ13Ь, ФМ13Э, ФМ13Ю, ФМ13Я.

Table with columns: Марка, Обозначение, Наименование, Кол., Примеч. Contains items like ПМ5, ПМ6, ПМ7, ПМ8, ПМ9, ПМ10, БМ1, БМ1А, БМ2, БМ3, БМ4, БМ5, БМ6, БМ7, БМ8, БМ9, БМ10, БМ11, БМ12, БМ13, БМ14, БМ15, БТМ1, БУМ1, УМ1, УМ2, УМ3, УМ4, УМ5, УМ6, УМ7, УМ8, УМ9, УМ10, УМ11, УМ12, ФС5, ФС5-8, ФСН-5, Ф12-12, Ф13-3, Ф13-4.

Table with columns: Марка, Обозначение, Наименование, Кол., Примеч. Contains items like Ф56-2, Ф56-3, Ф56-4, Ф56-5, Ф56-10, Ф56-12, Ф56-13, Ф56-14, Ф56-20, К1, К2, П3, П4, П4, П2, П2а, П4, П4а, П5а, ПП1, ПП2, ПП3, ПП4, ПП5-1, ПП5-2, ПП5-3, ПП5-4, ПП5-5, ПП5-6.

Table with columns: К-1, К-1А, К-1Б. Contains items like КОЛОННА К72-5А, КОЛОННА К72-5Б, КОЛОННА К72-5В.

Table with columns: ТП903-1-153, КЖ, КОТЕЛЬНАЯ С 4 КОТЛАМИ КЕ-10-14С, ТОПЛИВО-КАМЕННЫЕ И БУРЬЕ УГЛИ, Лист 4, Лист 5, Лист 6, Лист 7, Лист 8, Лист 9, Лист 10, Лист 11, Лист 12, Лист 13, Лист 14, Лист 15, Лист 16, Лист 17, Лист 18, Лист 19, Лист 20, Лист 21, Лист 22, Лист 23, Лист 24, Лист 25, Лист 26, Лист 27, Лист 28, Лист 29, Лист 30, Лист 31, Лист 32, Лист 33, Лист 34, Лист 35, Лист 36, Лист 37, Лист 38, Лист 39, Лист 40, Лист 41, Лист 42, Лист 43, Лист 44, Лист 45, Лист 46, Лист 47, Лист 48, Лист 49, Лист 50, Лист 51, Лист 52, Лист 53, Лист 54, Лист 55, Лист 56, Лист 57, Лист 58, Лист 59, Лист 60, Лист 61, Лист 62, Лист 63, Лист 64, Лист 65, Лист 66, Лист 67, Лист 68, Лист 69, Лист 70, Лист 71, Лист 72, Лист 73, Лист 74, Лист 75, Лист 76, Лист 77, Лист 78, Лист 79, Лист 80, Лист 81, Лист 82, Лист 83, Лист 84, Лист 85, Лист 86, Лист 87, Лист 88, Лист 89, Лист 90, Лист 91, Лист 92, Лист 93, Лист 94, Лист 95, Лист 96, Лист 97, Лист 98, Лист 99, Лист 100.

**Сводная спецификация сборных бетонных и железобетонных элементов**

Марка	Обозначение	Наименование	Кол.	Примеч.
<b>Для I и IV снегового района</b>				
К-1	ТП 903-1-153 - КЖИ - К1	Колонна КТ2-7а	3	3,3т
К-1а	ТП 903-1-153 - КЖИ - К1а	То же КТ2-7б	2	3,3т
К-1б	ТП 903-1-153 - КЖИ - К1б	То же КТ2-7в	5	3,3т
<b>Для I - IV ветрового района</b>				
К-2	ТП 903-1-153 - КЖИ - К2	Колонна ИК7-1-2а	1	5,05т
К-3	ТП 903-1-153 - КЖИ - К3; К3а	То же ИК7-3-2а	3	5,05т
К-3а	То же	То же ИК7-3-2б	2	5,05т
К-4	ТП 903-1-153 - КЖИ - К4	То же ИКИ8-1-1	1	2,20т
К-5	ТП 903-1-153 - КЖИ - К5	То же ИКИ8-4-1	2	2,20т
К-6	ТП 903-1-153 - КЖИ - К5	То же ИКИ8-3	3	2,20т
К-7	ТП 903-1-153 - КЖИ - К7; К8	То же ИК8-1-1а	1	5,45т
К-8	То же	То же ИК8-4-1а	2	5,45т
К-9	ТП 903-1-153 - КЖИ - К9	То же ИК8-3а	3	5,45т
К-10	ТП 903-1-153 - КЖИ - К10; К11	То же ИК7-1-2б	1	5,05т
К-11	То же	То же ИК7-3-2в	3	5,05т
К-11а	ТП 903-1-153 - КЖИ - К11а	То же ИК7-3-2г	2	5,05т
К-12	ТП 903-1-153 - КЖИ - К-12	То же ИКИ35-2-3	3	1,60т
К-12а	ТП 903-1-153 - КЖИ - К12а	То же ИКИ35-2-3а	1	1,6т
К-13	То же	То же ИКИ35-2-1	2	1,60т
К-14	ТП 903-1-153 - КЖИ - К14	То же ИКИ-20-3	3	2,20т
К-15	ТП 903-1-153 - КЖИ - К15	То же ИКИ-20-3-1	3	2,20т
<b>Для I и II ветрового района</b>				
К-16	ТП 903-1-153 - КЖИ - К16	Колонна ИК35-1-1а	2	2,10т
К-17	ТП 903-1-153 - КЖИ - К17	То же ИК35-1-3а	3	2,10т
К-17а	ТП 903-1-153 - КЖИ - К17а	То же ИК35-1-3б	1	2,10т
<b>Для III и IV ветрового района</b>				
К-18	ТП 903-1-153 - КЖИ - К18	Колонна ИК35-2-1а	2	2,10т
К-17	ТП 903-1-153 - КЖИ - К17	То же ИК35-2-3а	3	2,10т
К-17а	ТП 903-1-153 - КЖИ - К17а	То же ИК35-2-3б	1	2,10т
<b>Для I и IV ветрового района</b>				
К-18	ТП 903-1-153 - КЖИ - К18; К18а	Колонна ИК 5-1-2а	3	2,78т
К-18а	То же	То же ИК 5-1-2б	3	2,78т
К-18б	ТП 903-1-153 - КЖИ - К18б; К18в	То же ИК 5-1-2в	3	2,18т
К-18в	ТП 903-1-153 - КЖИ - К18в; К18г	То же ИК 5-1-2г	3	2,78т
<b>Для I и II снегового района</b>				
Б-1	ТП 903-1-153 - КЖИ - Б1	Балка БДР-18-2А-IVа	2	10,4т
Б-2	ТП 903-1-153 - КЖИ - Б2	То же БДР-18-2А-IVб	2	10,4т
Б-2а	ТП 903-1-153 - КЖИ - Б2а	То же БДР-18-3А-IVб	2	10,4т
Б-2б	ТП 903-1-153 - КЖИ - Б2б	То же БДР-18-3А-IVв	2	10,4т
<b>Для III и IV снегового района</b>				
Б-1	ТП 903-1-153 - КЖИ - Б-1	Балка БДР-18-3А-IVа	2	12,4т
Б-2	ТП 903-1-153 - КЖИ - Б-2	То же БДР-18-4А-IVа	2	12,1т

Марка	Обозначение	Наименование	Кол.	Примеч.
Б-2а	ТП 903-1-153 - КЖИ - Б-2а	Балка БДР-18-4А-IVб	2	12,1т
Б-2б	ТП 903-1-153 - КЖИ - Б-2б	То же БДР-18-4А-IVв	5	12,1т
Р-1	ИИ 23-1/70	Ригель ИБ1-5	4	4,0т
Р-2	То же	То же ИБ1-4	8	4,0т
Р-3	То же	То же ИБ2-9	6	4,2т
Р-4	То же	То же ИБ2-4	12	4,2т
Р-5	То же	То же ИБ2-21	2	4,2т
Р-6	То же	То же ИБ2-20	4	4,2т
<b>Стеновые панели</b>				
Для t = -20° Для t = -30°; -40°				
ПС1	1.432-5, В.1	ПСЛ20 12х6 - 721	22	1,9/2,2т
ПС2	То же	ПСЛ20 12х6 - 321	12	2,87/3,3т
ПС3	То же	ПСЛ20 12х6 - 321	21	1,9т/2,2т
ПС4	То же	ПСЛ20 12х6 - 322	8	2,8т/3,3т
ПС5	То же	ПСЛ20 12х6 - 322	16	1,9т/2,2т
ПС6	То же	ПСЛ20 12х6 - 021	38	0,7т/0,8т
ПС7	То же	ПСЛ20 12х6 - 022	22	0,3т/0,4т
ПС8	То же	ПСЛ20 12х6 - 322	7	2,8т/3,3т
ПС9	То же	ПСЛ20 12х6 - 121	9	2,8т/3,3т
ПС10	То же	ПСЛ20 12х6 - 222	4	1,9т/2,2т
ПС11	То же	ПСЛ20 12х6 - 021	3	0,5т/0,6т
ПС12	То же	ПСЛ20 12х6 - 022	2	0,2т/0,3т
ПС13	То же	ПСЛ20 12х6 - 321	6	1,4т/1,7т
ПС14	То же	ПСЛ20 12х6 - 322	4	1,4т/1,7т
ПС15	То же	ПСЛ20 12х6 - 022 и 12х6 - 021	5	0,39/0,53т
ПС16	То же	ПСЛ20 12х6 - 322 и 12х6 - 321	5	1,96т/2,29т
ПС17	То же	ПСЛ20 12х6 - 322 и 12х6 - 321	4	2,89т/3,43т
ПС18	То же	ПСЛ20 12х6 - 421	3	2,8т/3,3т
ПС19	То же	ПСЛ20 12х6 - 421 и 12х6 - 504	3	2,89т/3,43т
ПС20	То же	ПСЛ20 12х6 - 721 и 12х6 - 602	1	1,96т/2,29т
ПС21	То же	ПСЛ20 12х6 - 222 и 12х6 - 602	3	1,96т/2,29т
ПС22	То же	ПСЛ20 12х6 - 221	7	1,9т/2,2т
ПС23	То же	ПСЛ20 12х6 - 222 и 12х6 - 604	1	2,89т/3,43т
ПС24	То же	ПСЛ20 12х6 - 221	1	2,8т/3,3т
ПС25	То же	ПСЛ20 12х6 - 222	1	2,8т/3,3т
ПС26	То же	ПСЛ20 12х6 - 121 и 12х6 - 602	3	1,96т/2,29т
ПС27	То же	ПСЛ20 12х6 - 122 и 12х6 - 602	2	1,96т/2,29т
ПС28	То же	ПСЛ20 12х6 - 221 и 12х6 - 602	1	1,96т/2,29т
БЛ 24	То же	БЛ24	1	0,06т
БЛ 28	То же	БЛ28	1	0,09т
БЛ-1	ТП 903-1-153 - КЖИ - БЛН3б; БЛН54	БЛН 54	4	0,55т
БЛ-2	ТП 903-1-153 - КЖИ - БЛН3б; БЛН54	БЛН 3б	2	0,36т
БЛ-3	ТП 903-1-153 - КЖИ - БЛН33; БЛН51	БЛН 51	4	0,20т

Марка	Обозначение	Наименование	Кол.	Примеч.
БЛ-3	ТП 903-1-153 - КЖИ - БЛН31; БЛ-5	БЛН 52	4	0,30т
БЛ-4	ТП 903-1-153 - КЖИ - БЛН33; БЛ-51	БЛН 33	2	0,14т
БЛ-4	ТП 903-1-153 - КЖИ - БЛН34; БЛН52	БЛН 34	2	0,20т
БЛ13	1,139-1; В.1	Перемычка БУ13	1	0,085т
БЛ15	То же	То же БУ15	8	0,19т
Б15	То же	То же Б15	4	0,065т
<b>Плиты перекрытия</b>				
I и II снеговые р-ны III и IV снеговые р-ны				
П1	1.465-7; Вып.1; 4.1 и 2	ПА IV 3х6 -3	16	2,65т
П2	ТП 903-1-153 - КЖИ - 3а; 4а	ПА IV 3х6 -3а	9	2,65т
П3	1.465-7; В.1; 4.1 и 2	ПА IV 3х6 -3	2	2,65т
П4	ТП 903-1-153 - КЖИ - 5а; 6а	ПА IV 3х6 -5а	1	2,65т
П5	1.465-7; В.1; 4.1 и 2	ПА IV 3х6 -5	13	2,65т
П6	ТП 903-1-153 - КЖИ - 5а; 6а	ПА IV 3х6 -5а	1	2,65т
П7	ТП 903-1-153 - КЖИ - 3,8; 4,8	ПА IV 3х6 -3,8	2	2,65т
П8	ТП 903-1-153 - КЖИ - 3,8; 4,8	ПА IV 3х6 -3,8	4	2,65т
П10	ТП 903-1-153 - КЖИ - 5,8; 6,8	ПА IV 3х6 -5,8	4	2,65т
П11	ТП 903-1-153 - КЖИ - 5,8; 6,8	ПА IV 3х6 -5,8	1	2,65т
П12	ТП 903-1-153 - КЖИ - 5,8; 6,8	ПА IV 3х6 -5,8	1	2,65т
П13	ИИ 24-9	Плиты перекрытия П4-1	4	1,37т
П14	То же	То же П3-1	6	1,5т
П15	То же	То же П2-2	6	2,0т
П16	То же	Плита покрытия П1-1	9	2,2т
П9	То же	Плита перекрытия П4-4	2	1,37т
П17	То же	То же П2-5	3	2,0т
СБ4Б-1	1.494-24; Вып.1	Стакан СБ4Б-1	1	0,16т
СБ7Б-1	То же	То же СБ7Б-1	3	0,32т
К36-3	1.423-3; Вып.1	Колонна К36-3	32	1,0т
Для t = -20° Для t = -30°; -40°				
БЛ-5	1.432-5, Вып.1	БЛ-51	11	0,20т
	1.432-5, Вып.1	БЛ-53	11	0,38т
БЛ-6	1.432-5 Вып.1	БЛ-33	2	0,14т
	1.432-5 Вып.1	БЛ-35	2	0,25т
БЛ-7	1.432-5, Вып.1	БЛ-44	3	0,35т/0,4т
БЛ-8	1.432-5, Вып.1	БЛ-26	1	0,22т/0,28т

<b>Т.П. 903-1-153 КЖ</b>		
Котельная с 4 котлами КЕ-10-14С.		
Источ. Ист. Докум. Подп. Дата Топливо Каменные и бурые угли.		
Литер.	Лист	Листов
Р	5	
Общие данные (продолжение)		САНТЕХПРОЕКТ

Сводная спецификация бетонных и железобетонных конструкций и стальных элементов

Table with columns: Марка, Обозначение, Наименование, Кол., Примеч.

Table with columns: Марка, Обозначение, Наименование, Кол., Примеч.

Table with columns: Марка, Обозначение, Наименование, Кол., Примеч.

TP 903-1-153-KЖ-
ТИПОВОЙ ПРОЕКТ С 4 КОТЛАМИ КЕ-10-14С
ТОПЛИВО-КАМЕННЫЕ И БУРЬЕ УГЛИ
САНТЕХПРОЕКТ



Сводная спецификация бетонных и железобетонных конструкций и стальных элементов

Марка	Обозначение	Наименование	Кол.	Примеч.
		Бытовая пристройка		
		и лестничная клетка		
		Наземная часть		
		Монолитные бетонные и железобетонные конструкции		
		(продолжение)		
Ум-1	Т.П. 903-1-153 - КЖ - 52	Монолитный участок-1	4	
		Стальные изделия		
ММ2	2,240-1, В.3	Изделие соединительное	2	0,4 кг
ММ3	То же	То же	6	1,0 кг
ММ5Л	"	"	6	0,5 кг
ММ6	"	"	34	1,0 кг
ММ23	"	"	2	0,2 кг
ММ27	"	"	4	0,15 кг
ММ32	"	"	2	0,17 кг
ММ33	"	"	42	0,126 кг
ММ35	"	"	2	2,28 кг
ММ36	"	"	2	2,48 кг
ММ39	"	"	217	0,38 кг
ММ40лев	"	"	11	0,48 кг
ММ40пр.	"	"	11	0,48 кг
ММ41	"	"	52	0,15 кг
ММД-3	ИИ-04-8, В.3	"	44	0,2 кг
ММД-4	То же	"	52	4,5 кг
ММД-5	"	"	64	0,66 кг
ММД-6	"	"	60	1,1 кг
ММД-11	"	"	88	0,14 кг
ММД-13	ИИ-04-10, В.5	"	10	1,02 кг
ММД-14	ИИ-04-8, В.3	"	108	1,13 кг
ММД-15	То же	"	6	1,65 кг
ММД-17	ИИ-04-10, В.5	"	11	1,3 кг
ММД-18	То же	"	6	1,2 кг
ММД-22	"	"	12	3,1 кг
ММД-23	"	"	9	0,4 кг
ММД-25	"	"	28	0,3 кг
ММД-26	"	"	11	0,1 кг
ММД-28	ИИ-04-10, В.5	"	5	5,09 кг
ММД-29	ИИ-04-10, В.5	"	1	5,09 кг
ММД-30	То же	"	3/3	3,4 кг
ММН-1	ИИ-04-10, В.6.	"	96	1,68 кг
ММН-3	"	"	152	0,46 кг

Марка	Обозначение	Наименование	Кол.	Примеч.
ММН-4	2,240-1, В.3	Изделие соединительное	2,62	0,47 кг
ММН-6	То же	То же	10	0,63 кг
ММН-7	"	"	28	2,06 кг
ММН-10	"	"	18	13,4 кг
ММН-14	"	"	142	0,24 кг
ММН-17	"	"	8	1,57 кг
МС-5	2,430-3, В.1	"	2	0,46 кг
МР-2	ИИ-04-8, В.3	"	20	3,1 кг
МР-6	То же	"	4	2,67 кг
МС-1	1,431-15, В.4	"	10	0,6 кг
МС-2	То же	"	10	0,2 кг
АС-1	Т.П. 903-1-153-КЖ-АС-1	"	12	0,74 кг
СЛ-36-1	ИИ-04-8, В.4	Ограждение лестничного марша	7	53,76 кг
СЛ-33-1	То же	То же	7	46,24 кг
ОВПЛ-36-1	"	Ограждение верхней площадки	4	18,52 кг
ОВПЛ-33-1	"	То же	4	18,98 кг
ОВП-30-1	"	"	2	22,72 кг
ОНПЛ-33-1	"	Ограждение нижней площадки	3	18,40 кг
ОВ-23	"	Ограждение вставки	6	2,56 кг
ОНПЛ-36-1	"	Ограждение нижней площадки	3	17,46 кг
ММЛ-3	ИИ-04-8, В.1	Изделие соединительное	43	1,6 кг
ММЛ-4	То же	То же	3	0,5 кг
		Связи металлические		
МСн1	Т.П. 903-1-153-КЖИ-МСн1	"	2	0,336 т
МСн2	Т.П. 903-1-153-КЖИ-МСн2	"	1	0,352 т
МСн3	Т.П. 903-1-153-КЖИ-МСн3	"	1	0,326 т
МС1	Т.П. 903-1-153-КЖИ-МС1	Изделие соединительное	2	
МС2	Т.П. 903-1-153-КЖИ-МС2	То же	2	
МС3	Т.П. 903-1-153-КЖИ-МС3	"	6	
МС4	Т.П. 903-1-153-КЖИ-МС4	"	4	
МС5	Т.П. 903-1-153-КЖИ-МС5	"	64	
МС6	Т.П. 903-1-153-КЖИ-МС6	"	1	
МС7	Т.П. 903-1-153-КЖИ-МС7	"	1	
МН1	Т.П. 903-1-153-КЖИ-МН1; МН2	"	14	
МН2	Т.П. 903-1-153-КЖИ-МН1; МН2	"	12	
МН3	Т.П. 903-1-153-КЖИ-МН3	Изделие закладное	1	
МН4	Т.П. 903-1-153-КЖИ-МН4	То же	8	
МН5	Т.П. 903-1-153-КЖИ-МН5	"	4	
МН6	Т.П. 903-1-153-КЖИ-МН6	"	8	
МН7	Т.П. 903-1-153-КЖИ-МН7	"	4	
МН8	Т.П. 903-1-153-КЖИ-МН8; МН9	"	72	
МН9	Т.П. 903-1-153-КЖИ-МН8; МН9	"	8	
МН10	Т.П. 903-1-153-КЖИ-МН10	"	4	

Марка	Обозначение	Наименование	Кол.	Примеч.
МН11	Т.П. 903-1-153-КЖИ-МН11	Изделие закладное	4	
МН12	Т.П. 903-1-153-КЖИ-МН12	То же	8	
МН14	Т.П. 903-1-153-КЖИ-МН14; МН15	"	6	
МН15	Т.П. 903-1-153-КЖИ-МН14; МН15	"	6	
МН16	Т.П. 903-1-153-КЖИ-МН16	"	4	
МН17	Т.П. 903-1-153-КЖИ-МН17	"	4	
МН18	Т.П. 903-1-153-КЖИ-МН18	"	80,0	п.м
МН19	Т.П. 903-1-153-КЖИ-МН19	"	10	
МН20	Т.П. 903-1-153-КЖИ-МН20	"	1	
МН21	Т.П. 903-1-153-КЖИ-МН21	"	4	
МН22	Т.П. 903-1-153-КЖИ-МН22	"	4	
МН23	Т.П. 903-1-153-КЖИ-МН23; МН29	"	5	
МН24	Т.П. 903-1-153-КЖИ-МН24	"	1	
МН25	Т.П. 903-1-153-КЖИ-МН25; МН26	"	36	
МН26	Т.П. 903-1-153-КЖИ-МН25; МН26	"	36	
МН27	Т.П. 903-1-153-КЖИ-МН27	"	20	
МН28	Т.П. 903-1-153-КЖИ-МН28	"	25	
МН29	Т.П. 903-1-153-КЖИ-МН23; МН29	"	5	
МН30	Т.П. 903-1-153-КЖИ-МН30	"	6	
МН31	Т.П. 903-1-153-КЖИ-МН31	"	17	
СК1	1,431-2; В.2	Колонна	5	КС-3-1
Т1	То же	Элемент крепления	5	
МС1	"	"	16	МС1
МС2	"	"	16	МС2
МС3	"	"	16	МС3
МС16	"	"	5	МС16
МС17	"	"	5	МС17
МС18	"	"	10	МС18

				<b>Т.П. 903-1-153-КЖ</b>		
				Типовой проект с 4 котлами КЕ-10-14С.		
				Топливо - каменные и бурые угли.		
Изм.	Лист	И докум.	Подп.	Дата		
Нач. отд.	Гин				Литер	Лист
Гл. конст.	Ольденшино				Р	7
Рук. гр.	Сорокина				<b>Общие данные (продолжение)</b>	
Ст. инж.	Бударевич					

МАРКА	ОБОЗНАЧЕНИЕ	НАИМЕНОВАНИЕ	КОЛ.	ПРИМЕЧ.
СВ1	т.п. 903-1-153 КЖИ-СВ1	Связь СВ-1	4	
СВ2	т.п. 903-1-153 КЖИ-СВ2	То же СВ-2	6	
СВ3	т.п. 903-1-153 КЖИ-СВ3	" СВ-3	2	
СВ4	т.п. 903-1-153 КЖИ-СВ4	" СВ-4	2	
СВ5	т.п. 903-1-153 КЖИ-СВ5	" СВ-5	1	
СВ6	т.п. 903-1-153 КЖИ-СВ6	" СВ-6	1	
Ц1	т.п. 903-1-153 КЖИ-Ц1, Ц2	Щит Ц1	18	
Ц2	т.п. 903-1-153 КЖИ-Ц1, Ц2	То же Ц2	5	
ММ1	ТДМ 22-1/70	Соед. элемент ММ1	54	
ММ3	То же	То же ММ3	100	
ММ5	"	" ММ5	12	
ММ8	"	" ММ8	60	
ММ9	"	" ММ9	30	
ММ10	"	" ММ10	168	
ММ12	"	" ММ12	44	
ММ13	"	" ММ13	44	
ММ15	"	" ММ15	34	
МС-1	1.431-14, в.3	" МС1	8	
МС5	То же	" МС5	41	
МС9	"	" МС9	2	
МС12	"	" МС12	1	
МС14	"	" МС14	8	
МС16	"	" МС16	5	
МС17	"	" МС17	5	
МС18	"	" МС18	5	
МС19	"	" МС19	5	
М1	3.900-2, в.5	СКОБА М1	6	
БС3	ИС-01-04, в.2	Балка стальная БС3	2	
ДУ150	3.901-5	Сальник ДУ150	7	
ДУ200	То же	То же ДУ200	1	
ФС-1	1.431-14, в.3	Стойка ФС-1	5	
ППГ2	1.459-2, в.4	Ограждение ППГ2	3	
ППГ7	То же	То же ППГ7	3	
ППГ11	"	" ППГ11	2	
ППГ13	"	" ППГ13	3	
ЛГ10	"	Лестнич. марш ЛГ10	1	
ПЛГ6	"	Огражд. лест. марш ПЛГ6	1	
РК-2(1)	ИИ 29-2/70	опорный столб РК-2	16	
ФК-2(4)	То же	То же ФК-2	4	
ТК-2(1)	"	" ТК-2	20	
НУ-2	ИИ 29-2/70	Насадка НУ-2	2	
НФ-2	То же	То же НФ-2	2	

МАРКА	ОБОЗНАЧЕНИЕ	НАИМЕНОВАНИЕ	КОЛ.	ПРИМЕЧ.
СФ-3	ИИ 29-2/70	Стойка СФ-3	3	
СФ-10А	т.п. 903-1-153 КЖИ-СФ10А	То же СФ-10а	1	
СФ-10Б	т.п. 903-1-153 КЖИ-СФ10Б	" СФ-10б	2	
МК-5	2.430-3, вып.3	Соединит. элемент МК-5	13	
МК-6	То же	То же МК-6	17	
МК-8	"	" МК-8	16	
Т1	1.439-1	" Т1	74	
Т2	То же	" Т2	70	
Т5	"	" Т5	2	
Т6	"	" Т6	14	
Т16	"	" Т16	48	
Т1	ИИ 29-2/70	" Т1	216	
Т2	То же	" Т2	206	
Т4	"	" Т4	3	
Т5	"	" Т5	58	
Т6	"	" Т6	10	
Т7	"	" Т7	5	
Т8	"	" Т8	5	
Т9	"	" Т9	35	
Т12	"	" Т12	3	
Т13	"	" Т13	3	
Т14	"	" Т14	12	
Т15	"	" Т15	20	
Т16	"	" Т16	192	
Т18	"	" Т18	48	
Т19	"	" Т19	48	
ММ28	"	" ММ28	2	
У-1	"	" У-1	1	
МИ-2	3.400-6	Закладное изделие МИ-2	636	п.м.
МИ-8	То же	" МИ-8	788	п.м.
МИ-6	"	" МИ-6	16	
МИ-9	"	" МИ-9	40	
МИ-2-9	"	" МИ-2-9	34	
МИ-3-2	"	" МИ-3-2	23	
МИ-3-11	"	" МИ-3-11	8	
МИ-3-12	"	" МИ-3-12	52	
МИ-3-13	"	" МИ-3-13	8	
МИ-3-31	"	" МИ-3-31	8	
МИ-4-13	"	" МИ-4-13	1732	п.м.
МИ-4-21	"	" МИ-4-21	16	
МИ-4-22	"	" МИ-4-22	4	
МИ-4-37	"	" МИ-4-37	27	п.м.
Г 50	ГОСТ 8239-72		5,2	п.м.
Г 12	То же		25	п.м.
Г 12	ГОСТ 8240-72		60	п.м.

ОБЩИЕ ДАННЫЕ.

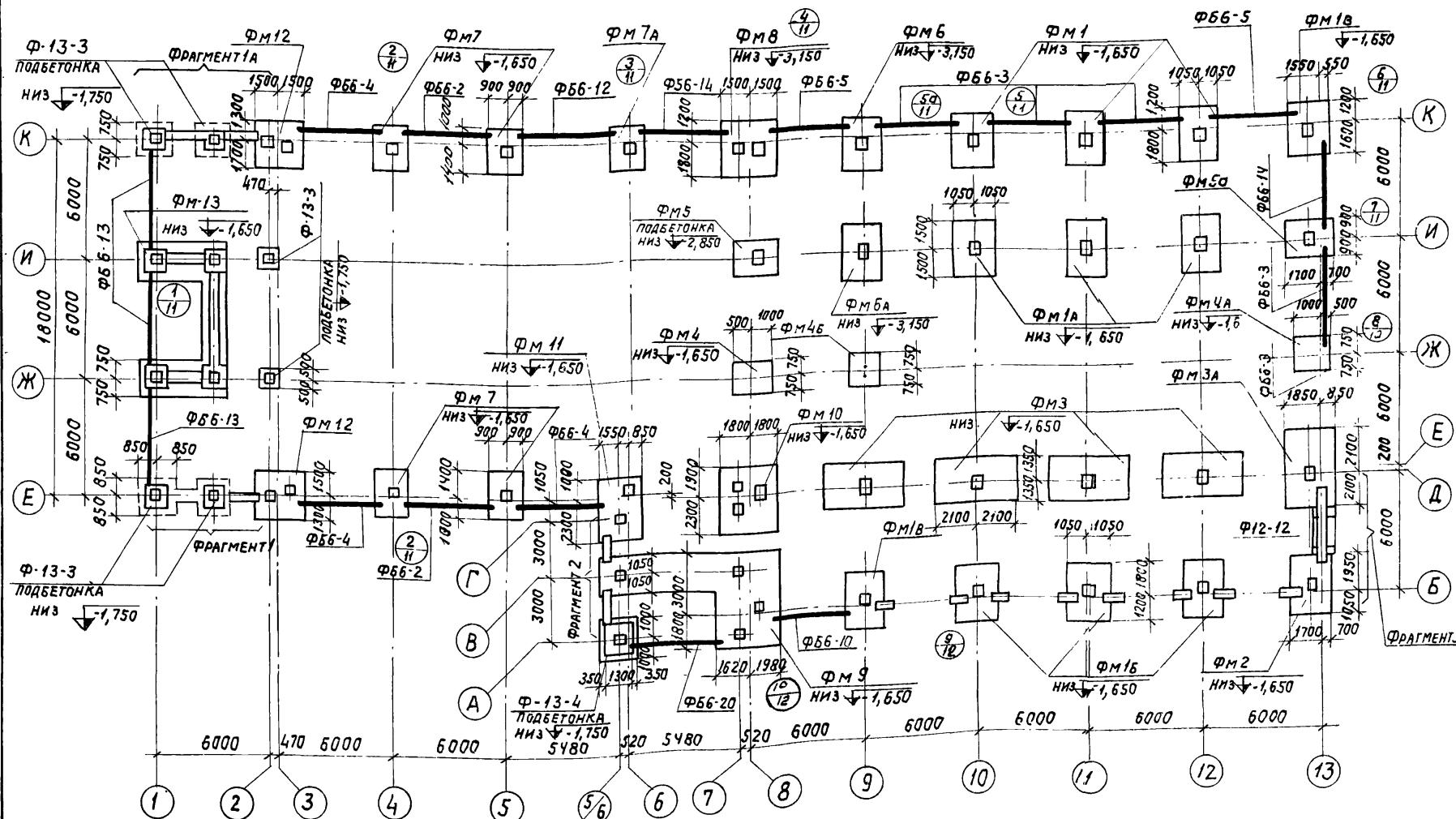
1. Исходные данные для проектирования, схема генплана и указания по применению проекта приведены в пояснительной записке.
2. За условную отметку 0.000 принята отметка чистого пола котельной, что соответствует абсолютной отметке
3. Монтаж сборного железобетона выполнять согласно СНиП III-16-73, а так же в соответствии с указаниями примененных серий.
4. Монолитные бетонные и железобетонные конструкции выполнять в соответствии со СНиП III-15-76.
5. Изготовление и установку закладных изделий производить в соответствии с указаниями СНЗ13-65 и СНЗ93-69.
6. Закладные детали стеновых панелей и соединительные элементы должны быть защищены цинковым покрытием толщиной 150 мкм на месте производства работ.
7. Бетонная подготовка под фундаменты и каналы выполняется из бетона марки 50 толщиной 100 мм.
8. Все наружные поверхности каналов и прямков обмазать горячим битумом за 2 раза.

ВЕДОМОСТЬ ОСНОВНЫХ КОМПЛЕКТОВ

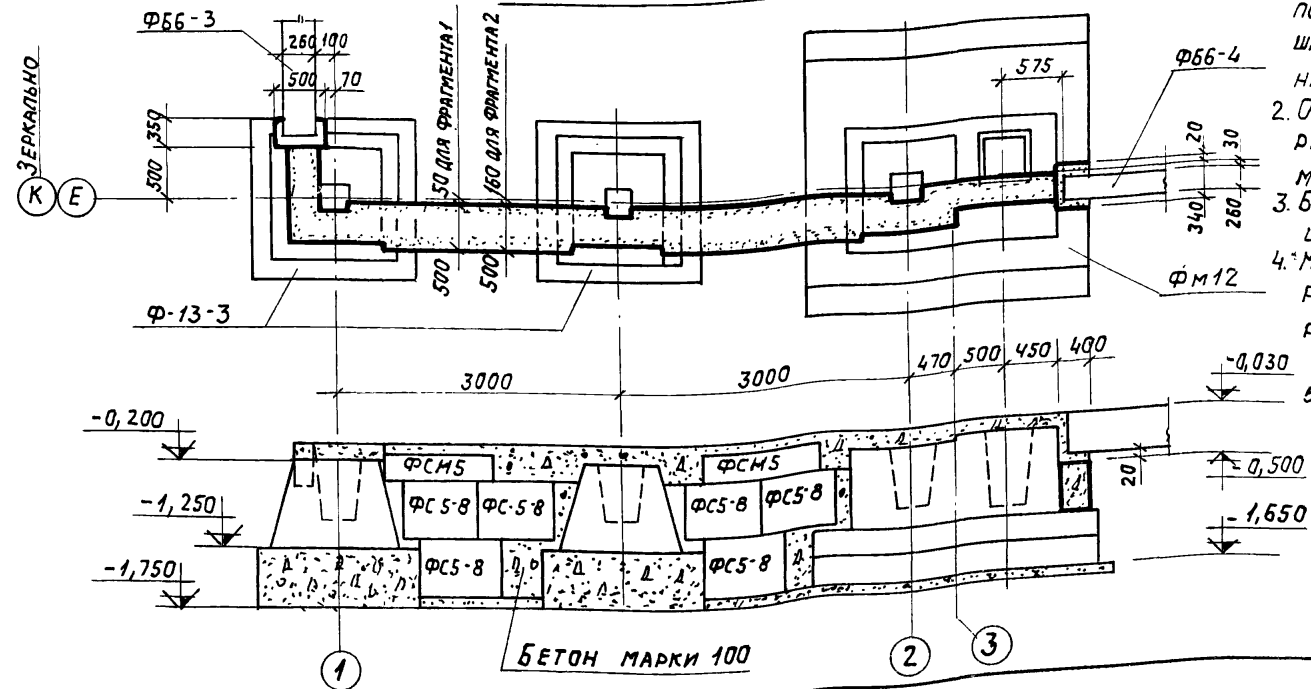
ОБОЗНАЧЕНИЕ	НАИМЕНОВАНИЕ	ПРИМЕЧАНИЕ
ТП 903-1-153 -АР	Архитектурно-строительные решения	Альбомы I, II, III и IV
ТП 903-1-153 -КЖ	Конструкции железобетонные	Альбомы I, II, III и IV
ТП 903-1-153 -КМ	Конструкции металлические	Альбомы I, II, III и IV
ТП 903-1-153 -ТМ	Тепломеханическая часть	Альбомы V, VI, VII, VIII и IX
ТП 903-1-153 -М	Механизация топливоподачи и шлакозолоудаления	Альбом XIX
ТП 903-1-153 -Э	Электротехническая часть	Альбомы X, XI, XII, XIII и XIV
ТП 903-1-153 -АТМ	Автоматизация	Альбомы XV, XVI и XVII
ТП 903-1-153 -ОВ	Отопление и вентиляция	Альбом XVIII
ТП 903-1-153 -ВК	Водоснабжение и канализация	Альбом XVIII
ТП 903-1-153 -ЗС	Заказные спецификации	Альбомы XX, XXI, XXII, XXIII, XXIV
ТП 903-1-153 -С	Сметы и технико-экономическая часть	XXV, XXVI, XXVII, XXVIII

<b>ТП 903-1-153 -К Ж</b>			
Котельная с 4 котлами КЕ-10-14С. Топливо - каменные и бурые угли.			
ИЗМЕНИЛ	ПРОДУМ.	ПОДП.	ДАТА
НАЧ. ОТД.	ГИН		
ГЛ. КОНСТ.	ОЛДЕНШУБЕР		
РУК. ГР.	ТЕРНОВАЯ		
СТ. ИНЖ.	СЕРГЕЕВА		
Литер			Лист
Р			8
ОБЩИЕ ДАННЫЕ (ОКОНЧАНИЕ)			<b>САНТЕХПРОЕКТ</b>

МАРКИРОВОЧНАЯ СХЕМА ФУНДАМЕНТОВ И ФУНДАМЕНТНЫХ БАЛОК



ФРАГМЕНТЫ 1; 1А.

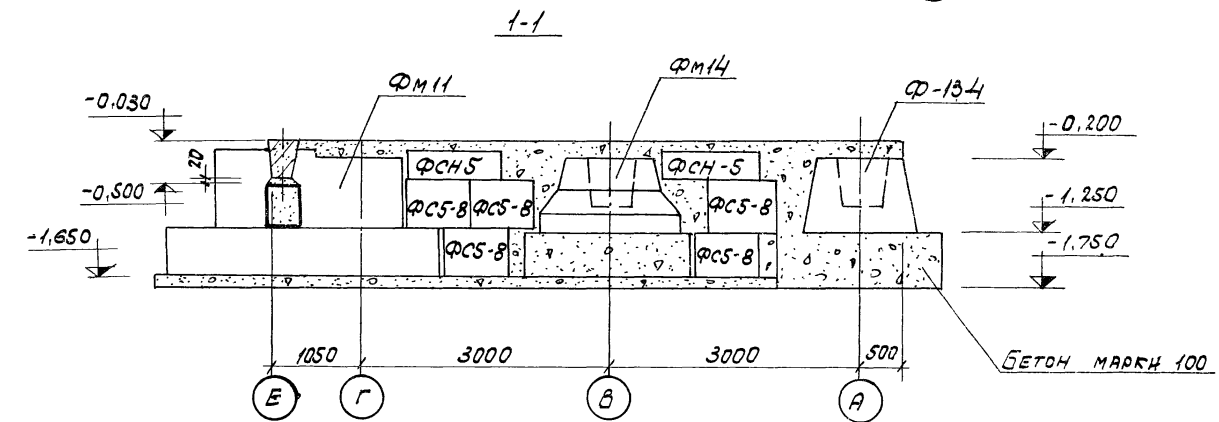
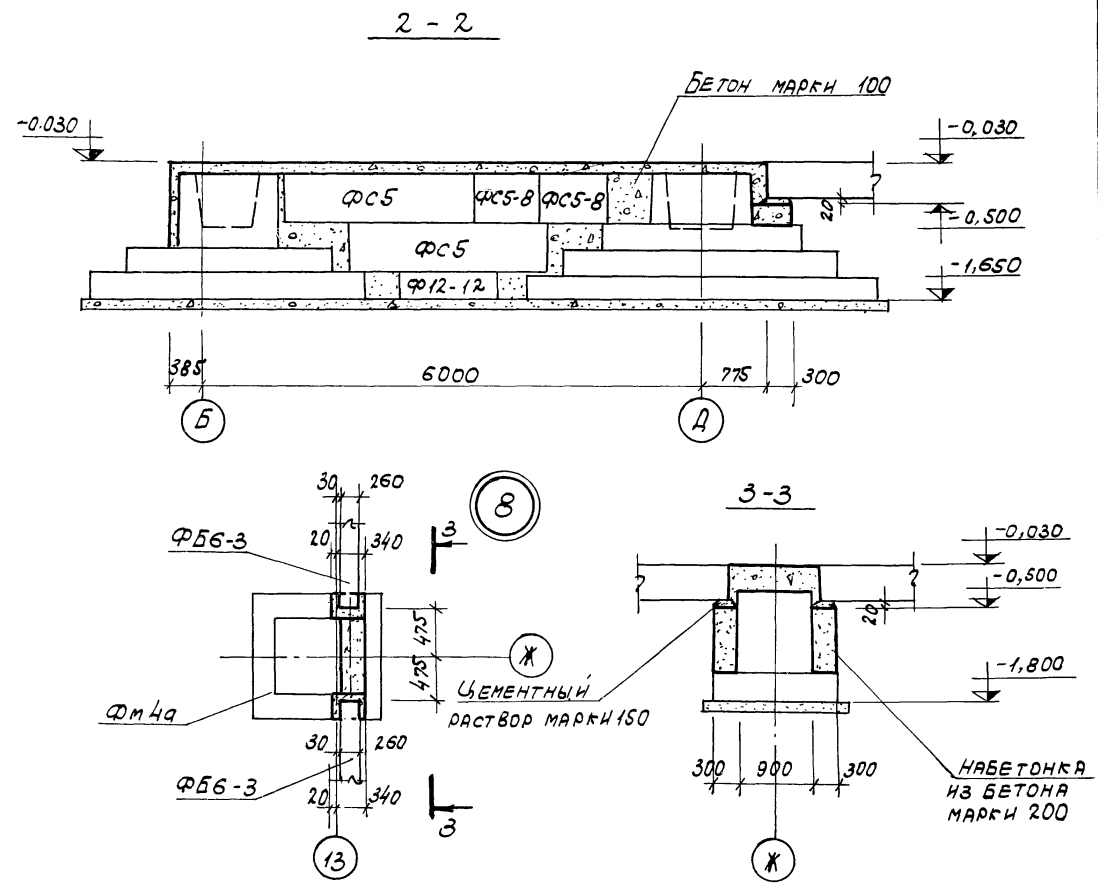
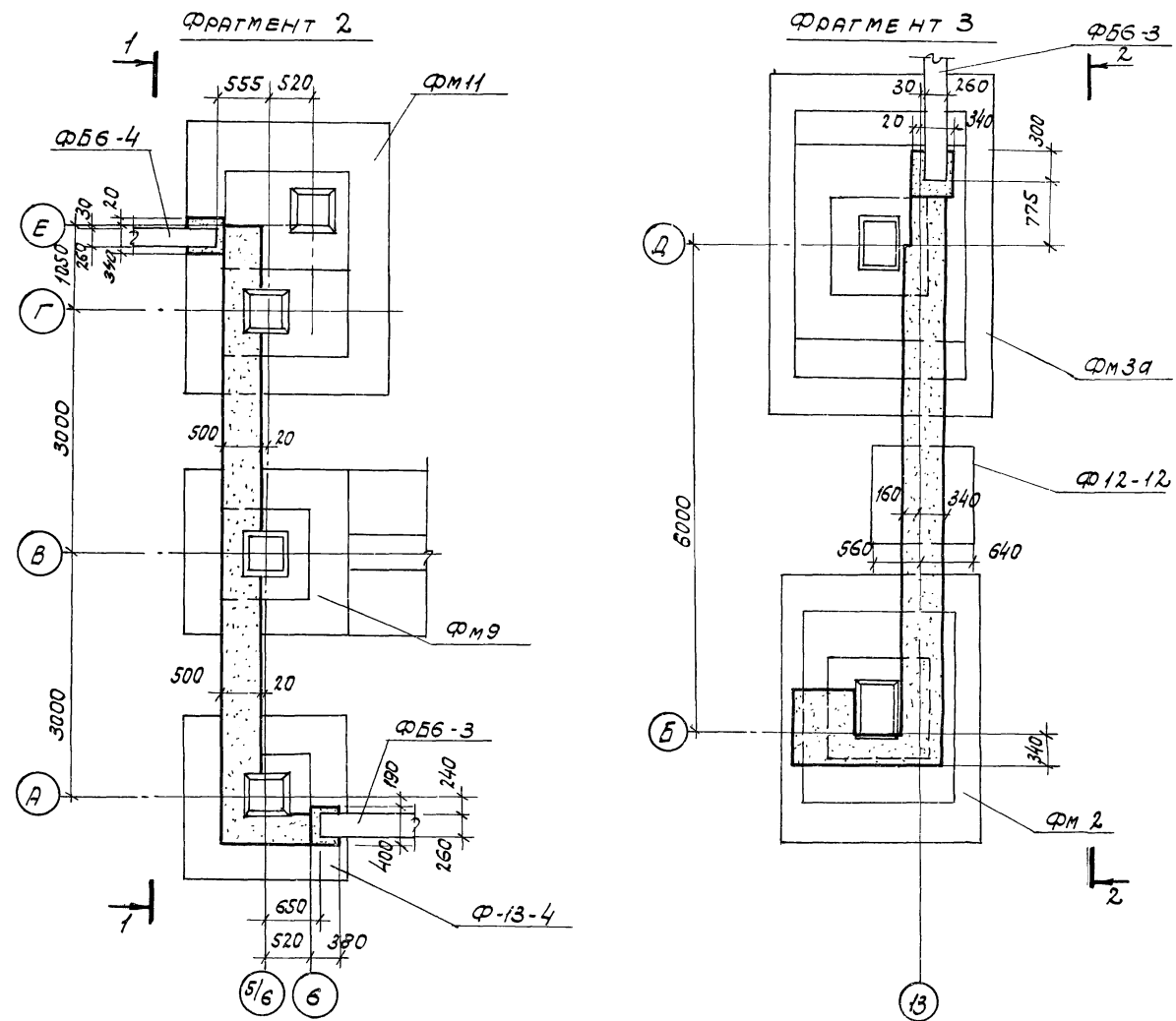


1. Под фундаменты выполнить бетонную подготовку из бетона марки 50, превышающую габарит подошвы фундамента на 100 мм в каждую сторону.
2. Опоры под фундаментные балки и рамы ворот бетонировать одновременно с фундаментами.
3. Бетонные блоки укладывать на цементном растворе марки 100.
4. Маркировочная схема фундаментов разработана для наружной температуры -30°C, III снегового и I ветрового районов.
5. На расчетных схемах фундаментов нагрузки указаны по отметках -0,150 и -0,200.

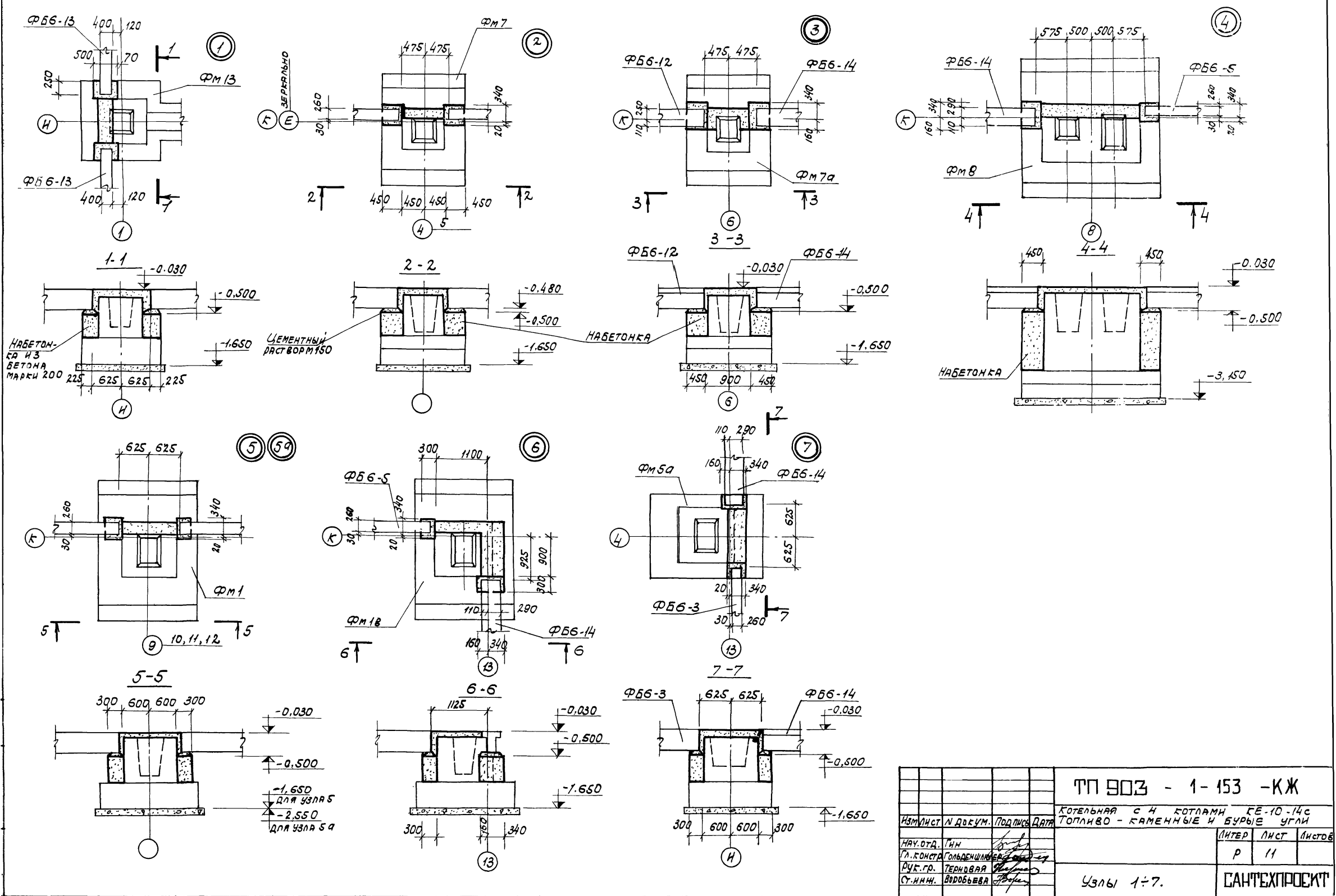
СПЕЦИФИКАЦИЯ ЭЛЕМЕНТОВ К МАРКИРОВОЧНОЙ СХЕМЕ, РАСПОЛОЖЕННОЙ НА ЛИСТЕ

МАРКА	ОБОЗНАЧЕНИЕ	НАИМЕНОВАНИЕ	КОЛ.	ПРИМЕЧАНИЕ
ФМ1	КЖ-13	ФУНДАМЕНТ	ФМ1	3 4,50м³
ФМ1А	ТО ЖЕ	ТО ЖЕ	ФМ1А	3 4,50м³
ФМ1Б	"	"	ФМ1Б	3 4,50м³
ФМ1В	"	"	ФМ1В	1 4,50м³
ФМ1Д	"	"	ФМ1Д	1 4,50м³
ФМ2	"	"	ФМ2	1 4,7 м³
ФМ3	КЖ-14	"	ФМ3	4 7,96м³
ФМ3А	ТО ЖЕ	"	ФМ3А	1 7,96м³
ФМ4	КЖ-13	"	ФМ4	1 1,53м³
ФМ4А,Б	ТО ЖЕ	"	ФМ4А,Б	1/1 1,53м³
ФМ5,5А	КЖ-14	"	ФМ5,5А	1/1 2,56м³
ФМ6	КЖ-15	"	ФМ6	1 5,48м³
ФМ6А	ТО ЖЕ	"	ФМ6А	1 5,48 м³
ФМ7	"	"	ФМ7	4 2,78м³
ФМ7А	"	"	ФМ7А	1 2,78м³
ФМ8	"	"	ФМ8	1 10,2м³
ФМ9	КЖ-18	"	ФМ9	1 25,9м³
ФМ10	КЖ-16	"	ФМ10	1 10,9м³
ФМ11	КЖ-17	"	ФМ11	1 6,8м³
ФМ12	"	"	ФМ12	2 6,1м³
ФМ13	КЖ-16	"	ФМ13	1 15,3м³
Ф-13-3	ИИ-04-1, В.6	ФУНДАМЕНТ	Ф-13-3	6 3,19т
Ф-13-4	ИИ-04-1, В.7	"	Ф-13-4	1 3,05т
ФББ-2	1.415-1, В.1	ФУНДАМЕНТАЛЬНАЯ БАЛКА	ФББ-2	2 1,3т
ФББ-3	ТО ЖЕ	ТО ЖЕ	ФББ-3	5 1,2т
ФББ-4	"	"	ФББ-4	3 1,2т
ФББ-5	"	"	ФББ-5	2 1,1т
ФББ-10	"	"	ФББ-10	1 1,1т
ФББ-12	"	"	ФББ-12	1 1,5т
ФББ-13	"	"	ФББ-13	3 1,4т
ФББ-14	"	"	ФББ-14	2 1,3т
ФББ-20	"	"	ФББ-20	1 1,4т
ФС5	1.116-1, В.1	БЛОК БЕТОННЫЙ ДЛЯ СТЕН ПОДВАЛА	ФС5	2 1,63т
ФС5-8	ТО ЖЕ	ТО ЖЕ	ФС5-8	13 0,52т
ФСН5	"	"	ФСН5	4 0,38т
Ф12-12	1.112-1, В.1	ПЛИТА ДЛЯ ЛЕНТОЧНЫХ ФУНДАМЕНТОВ	Ф12-12	1 0,87т

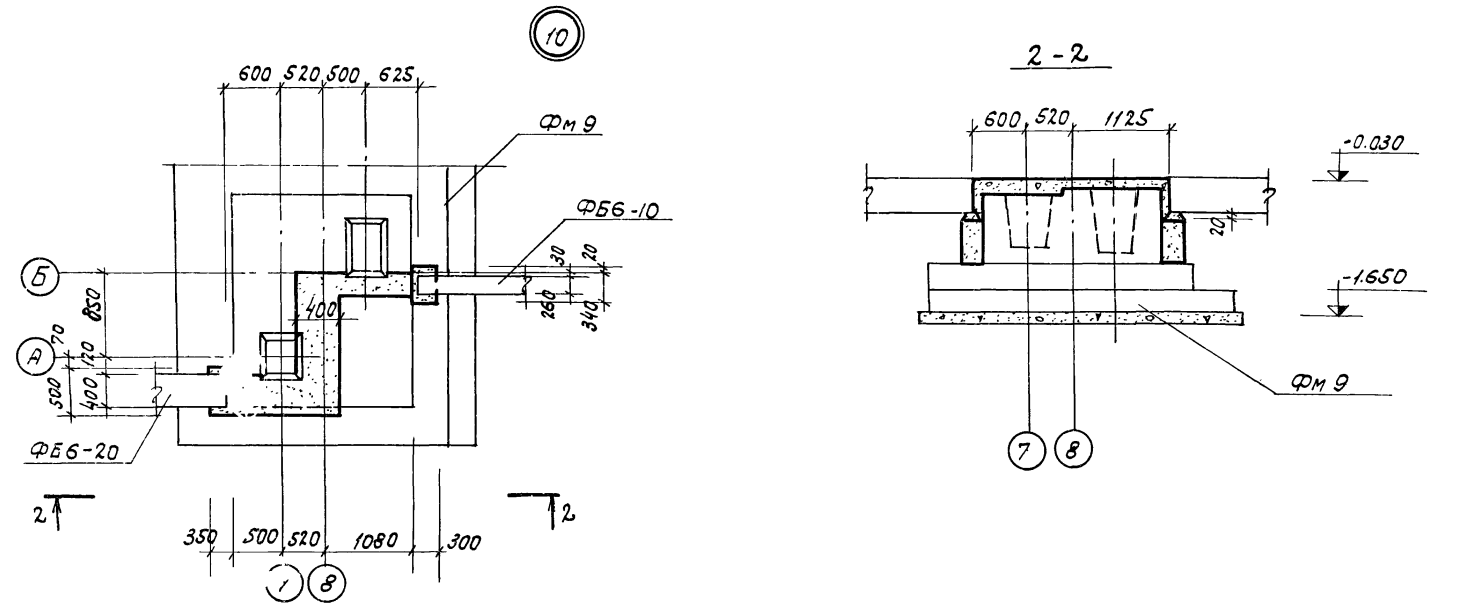
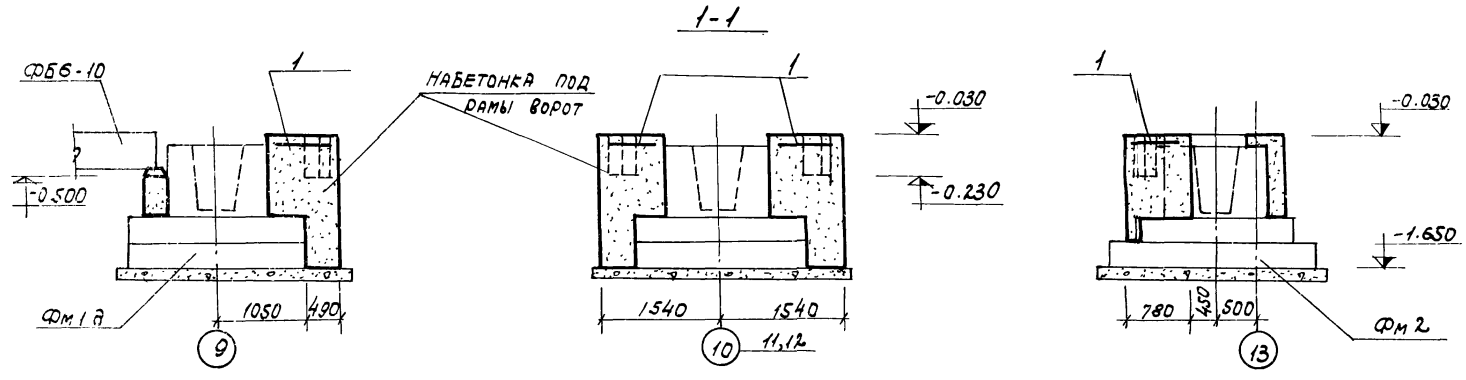
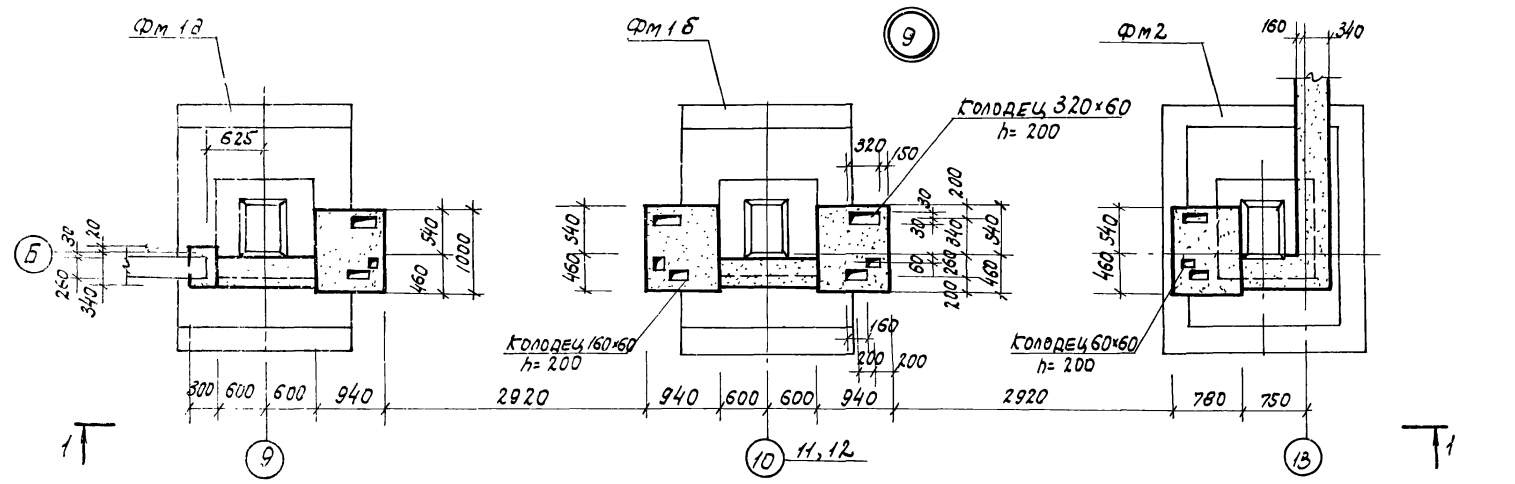
ТП 903-1-153 -КЖ			
КОТЕЛНЯЯ С 4 КОТЛАМИ КЕ-10-14С. ТОПЛИВО-КАМЕННЫЕ И БУРИЕ УГЛИ.			
ИЗМ. ЛИСТ	И ДОКУМ.	ПОДПИСЬ	ДАТА
НАЧ. ОТД.	ГИН		
ГЛ. КОНСТ.	ГОЛЫШНИКОВ		
РУК. ГР.	ТЕРНОВАЯ		
ИНЖЕНЕР	РУБЕРОВСКАЯ		
ПРОВЕРИЛА	ВОРОБЬЕВА		
МАРКИРОВОЧНАЯ СХЕМА ФУНДАМЕНТОВ И ФУНДАМЕНТНЫХ БАЛОК. ФРАГМЕНТЫ 1; 1А.			ЛИТЕР Лист Листов Р 9
САНТЕХПРОЕКТ			



				ТН 903-1-153 - КЖ		
				КОТЕЛЬНАЯ С 4 КОТЛАМИ КЕ-10-14С.		
				ТОПЛИВО-КАМЕННЫЕ И БУРЬЕ УГЛИ.		
ИЗМ. ИЛИСТ	И ДОКУМ.	ПОДПИСЬ	ДАТА	ЛИСТ	ИЗ	ЛИСТОВ
Исполнит.	В.В.В.В.В.В.	Проект.	И.И.И.И.И.И.	Р	10	
				ФРАГМЕНТЫ 2, 3.		
				Узел В.		
				САНТЕХПРОЕКТ		

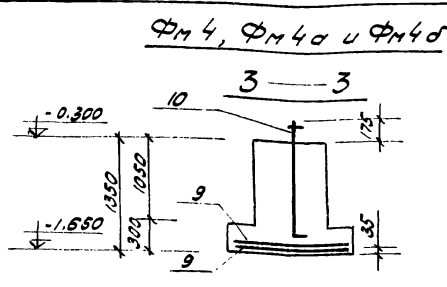
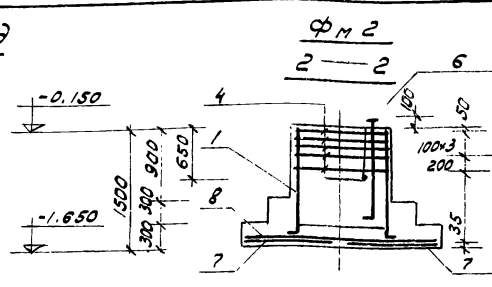
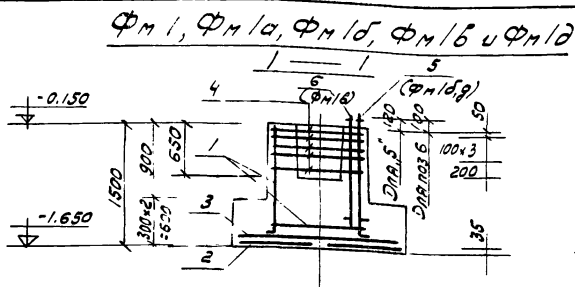


				<b>ТП 903 - 1-153 -КЖ</b>		
				КОТЕЛЬНАЯ С 4 КОТЛАМИ КЕ-10-14с ТОПЛИВО - КАМЕННЫЕ И БУРЫЕ УГЛИ		
ИЗМ.	ЛИСТ	Н. ДРЕУМ.	ПОДПИСЬ	ДАТА	ЛИСТ	ЛИСТ
НАУ. ОТА	И. И. И.	Г. А. КОСТА	ГОЛЬДЕНШИНА		Р	11
РУК. Г. Р.	ТЕРИЦКАЯ	С. И. И. И.	ВРОБЛЕВА		Узлы 1-7.	
				<b>САНТЕХПРОЕКТ</b>		

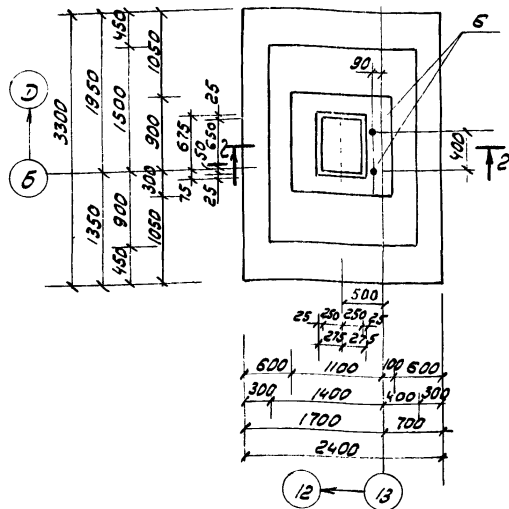
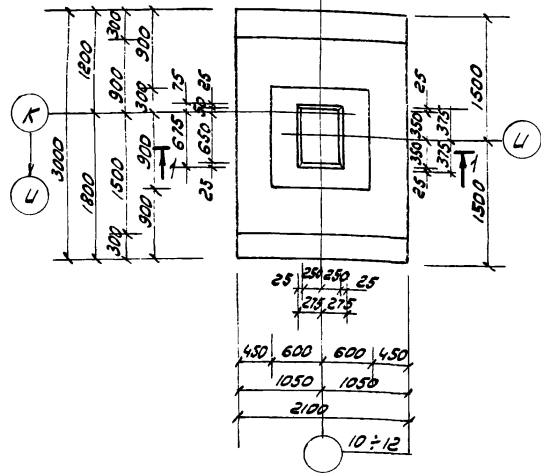


ФОРМАТ	ЗОНА	Лист	ОБОЗНАЧЕНИЕ	НАИМЕНОВАНИЕ	КОЛ-ВО	ПРИМЕЧАНИЕ
				УЗЕЛ 9		
				НАБЕТОНКА ПОД РАМЫ ВОРОТ		
		1	ГОСТ 8478-66	СЕТКА АРМАТУРНАЯ 100/100/200 8=1000	7.0	п.м.
				МАТЕРИАЛЫ		
				БЕТОН МАРКИ 200	13.0	м <sup>3</sup>

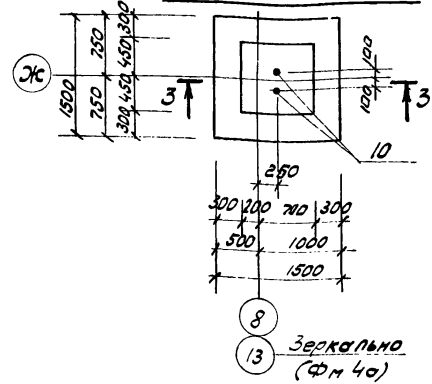
ТН 903-1-153 -КЖ		
КОТЕЛЬНАЯ С 4 КОТЛАМИ КЕ-10-14с.		
ТОПЛИВО - КАМЕННЫЕ И БУРЫЕ УГЛИ.		
ИЗМ. ЛИСТ И ДОКУМ.	ПОДПИСЬ	ДАТА
ИЗМ. ОТВ.	ГИМ	
УЛ. КОНСТР.	ПАРЕНШИЛОВ	
РУК. ГР.	ТЕРЦОВАЯ	
ИСПОЛН.	ВОРОБЬЕВА	
		Узлы 9, 10.
		САИТЕХПРОЕКТ



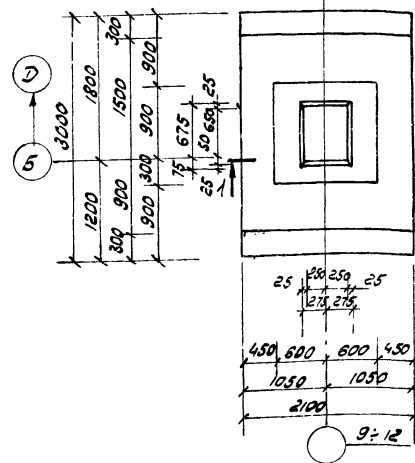
ДЛЯ ФМ1 и ФМ1а



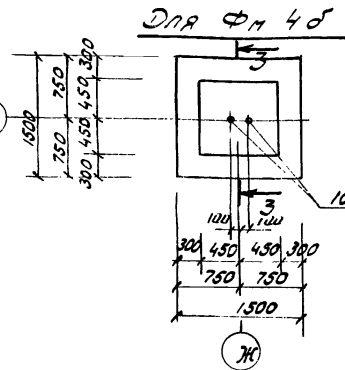
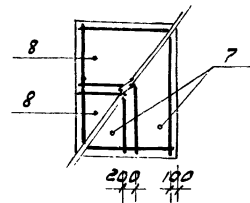
ДЛЯ ФМ4 и ФМ4а



ДЛЯ ФМ1б и ФМ1в

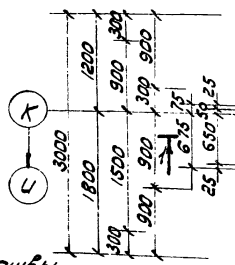


Раскладка сеток подошвы

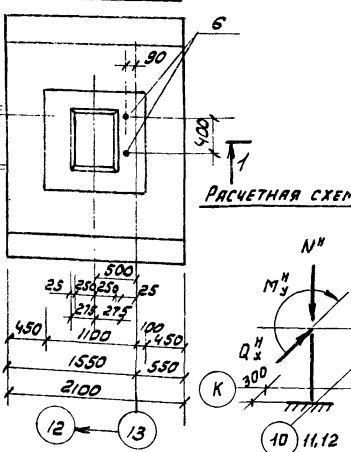


ДЛЯ ФМ4б

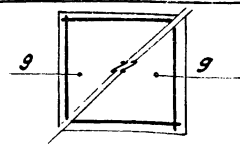
ДЛЯ ФМ1б



РАСЧЕТНАЯ СХЕМА ФМ1, ФМ6

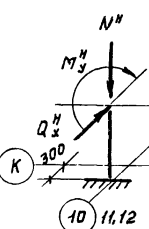
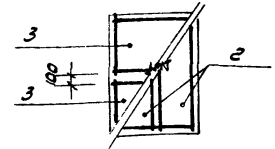


Раскладка сеток подошвы

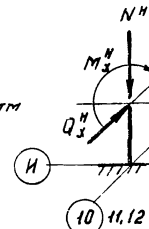


РАСЧЕТНАЯ СХЕМА ФМ1б, ФМ6а

Раскладка сеток подошвы



$N^H = 62,9 \text{ т}$   
 $M_x^H = \pm 15,4 \text{ тм}$   
 $Q_x^H = \pm 6,1 \text{ тм}$



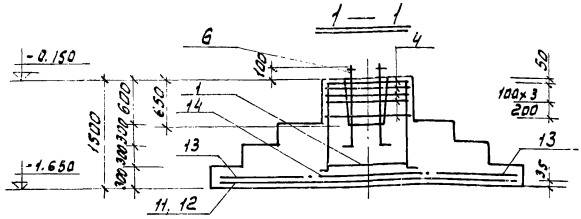
$N^H = 30,1 \text{ т}$   
 $M_x^H = \pm 10,3 \text{ тм}$   
 $Q_x^H = \pm 5,9 \text{ тм}$

№	Обозначение	Наименование	Кол.	Примечание
<b>ФМ1; ФМ1а</b>				
<b>Сборочные едм. и детали</b>				
1	1.412-3, Вып. II	Каркас пространственный КЛБ7	1	
2	то же	Сетка арматурная СБ-14	2	
3	— " —	то же СБ-10	2	
4	— " —	то же СБ-10	5	
<b>Материалы</b>				
		Бетон М200	4,5	м <sup>3</sup>
<b>ФМ1б; ФМ1в</b>				
<b>Сборочные едм. и детали</b>				
1	1.412-3, Вып. II	Каркас пространственный КЛБ7	1	
2	то же	Сетка арматурная СБ-14	2	
3	"	то же СБ-10	2	
4	"	то же СБ-10	5	
<b>Материалы</b>				
		Бетон М200	4,5	м <sup>3</sup>
<b>ФМ4</b>				
<b>Сборочные едм. и детали</b>				
1	1.412-3, Вып. II	Каркас пространственный КЛБ7	1	
2	то же	Сетка арматурная СБ-14	2	
3	— " —	то же СБ-10	2	
4	— " —	то же СБ-10	5	
5	71903-1-153-КЖУ-МНЕ	Изделие закладное МНЕ	2	
<b>Материалы</b>				
		Бетон М200	4,5	м <sup>3</sup>
<b>ФМ2</b>				
<b>Сборочные едм. и детали</b>				
1	1.412-3, Вып. II	Каркас пространственный КЛБ7	1	
4	— " —	Сетка арматурная СБ-10	5	
7	— " —	то же С7-16	2	
8	— " —	то же С44-10	2	
6	903-1-153-КЖУ-МНЕ	то же МНЕ	2	
<b>Материалы</b>				
		Бетон М200	4,7	м <sup>3</sup>

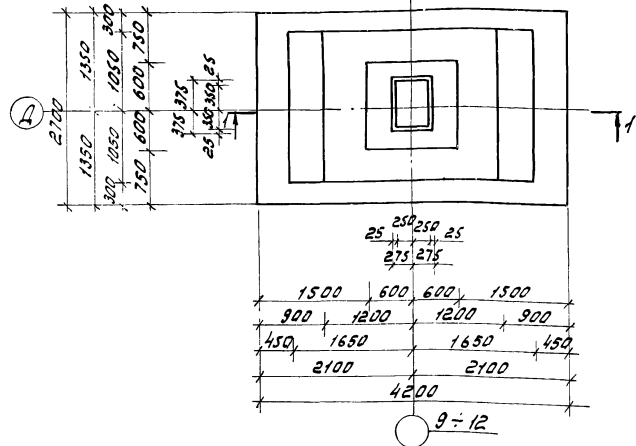
(Продолжение см. на л. КЖ-14)

<b>71903-1-153 - КЖ</b>				
Изм.	Лист	№ докум.	Подпись	Дата
Котельная с 4 котлами КЕ-10-14с Топливо - каменные и бурый уголь				
Исполн.	Ген. пр.	Инженер	Лицевой лист	Листов
С.К. Констр. Сельдевичев	Г.М. Тернов	В.И. Тернов	Р	13
Монолитные ж.б. фунда- менты ФМ1, 1а, 1б, 1в, 1г, 1д, ФМ2, ФМ4, 4а, 4б. Схемы армирования				Сантехпроект

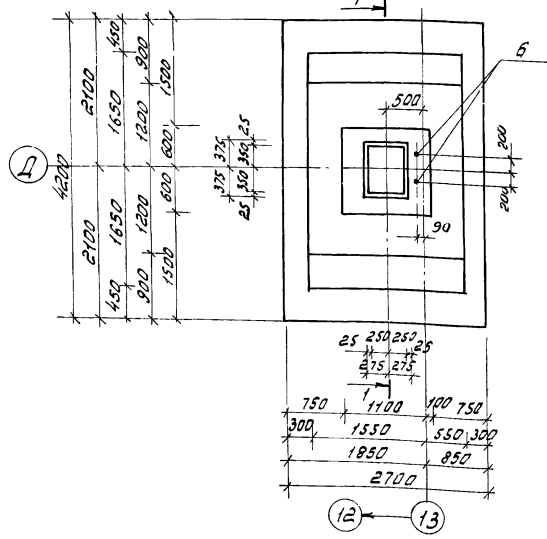
ФМ3, ФМ3а



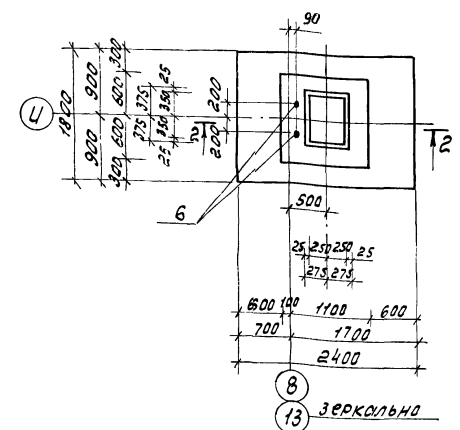
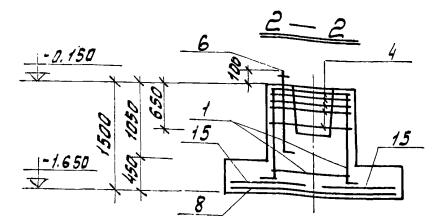
Для ФМ3



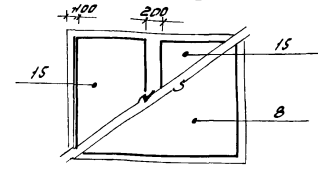
Для ФМ3а



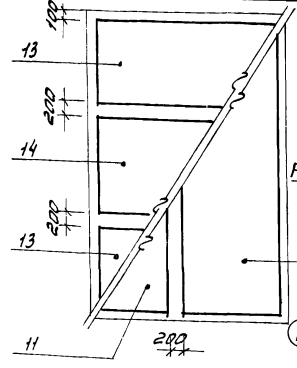
ФМ5; ФМ5а



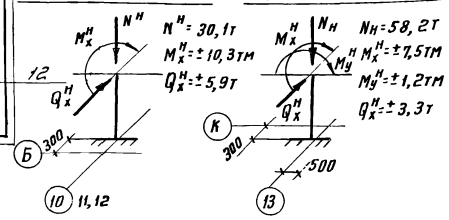
Раскладка сеток подшвы



Раскладка сеток подшвы



РАСЧЕТНАЯ СХЕМА ФМ1Б      РАСЧЕТНАЯ СХЕМА ФМ1В



Продолжение

(начало см. л. КЖ-13)

		ФМ4; ФМ4а; ФМ4б	
		Сборочные единицы и детали	
9	1.412-3, Вып. II	Сетка арматурная С21-10	2
10	903-1-153-КЖУ-МН1	Изделие закладное МН1	2
		Материалы: Бетон М200	1,53 м³

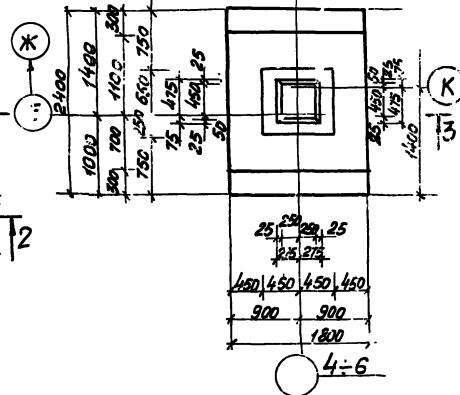
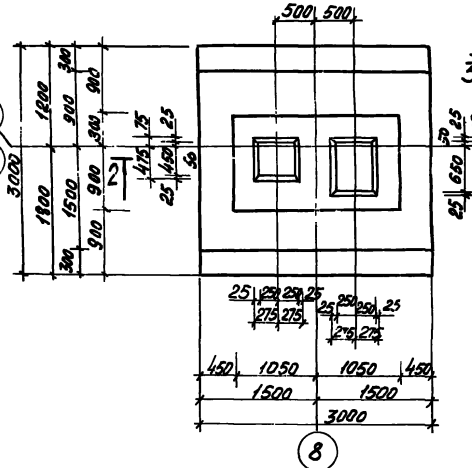
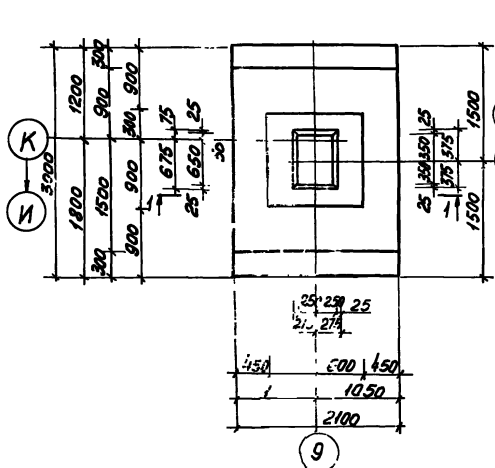
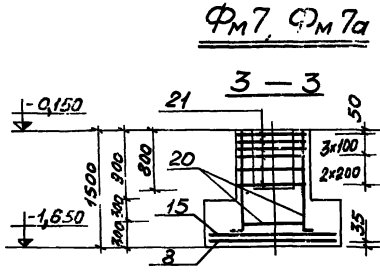
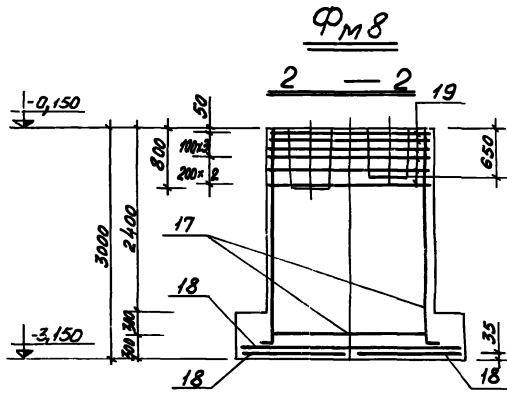
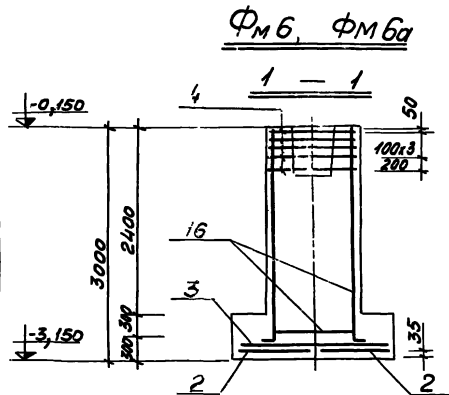
Вариант	Условное обозначение	Наименование	Кол	Примечание
		<u>ФМ3</u>		
		Сборочные единицы и детали		
1	1.412-3, Вып. II	Каркас пространственный КПБ7	1	
4	та же	Сетка арматурная С6 10	5	
11	"	та же С10-16	1	
12	"	та же С30-18	1	
13	"	та же С5-10	2	
14	"	та же С45-10	1	
		Материалы: Бетон М200	7,96 м³	

		<u>ФМ3а</u>		
		Сборочные единицы и детали		
1	1.412-3, Вып. II	Каркас пространственный КПБ7	1	
4	"	Сетка арматурная С6 10	5	
11	"	та же С10-16	1	
12	"	та же С30-18	1	
13	"	та же С5-10	2	
14	"	та же С45-10	1	
6	903-1-153-КЖУ-МН2	Изделие закладное МН2	2	
		Материалы: Бетон М200	7,96 м³	

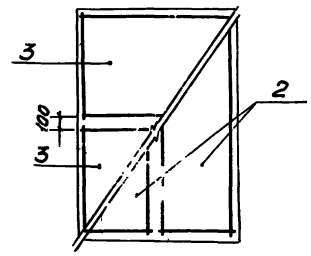
		<u>ФМ5; ФМ5а</u>		
		Сборочные единицы и детали		
1	1.412-3, Вып. II	Каркас пространственный КПБ7	1	
4	"	Сетка арматурная С6 10	5	
8	"	та же С44-10	1	
15	"	та же С2-10	2	
6	903-1-153-КЖУ-МН2	Изделие закладное МН2	2	
		Материалы: Бетон М200	2,56 м³	

			<b>ТЛ 903-1-153      КЖ</b>		
			Котельная с 4 котлами КЕ-10-14С Топливо - каменные и дровяные угли		
Изм	Лист	№ докум	Подпись	Дата	
Нач. отд.	Ген				
Инженер	Электр.	Инженер			
Инженер	Теплоэнерг.	Инженер			
Инженер	Информационн.	Инженер			
Проверил	Водопровод.	Проверил			
			Монолитные ж.б. фундаменты ФМ3; ФМ3а; ФМ5; ФМ5а		
			ЛИСТ 14		
			САНТЕХПРОЕКТ		

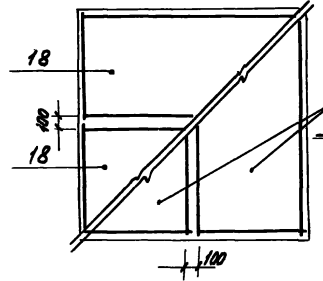




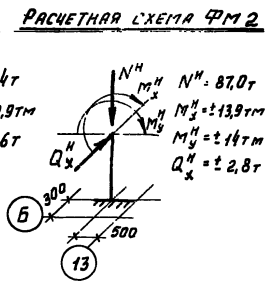
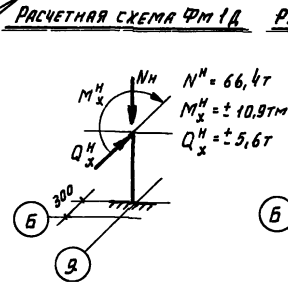
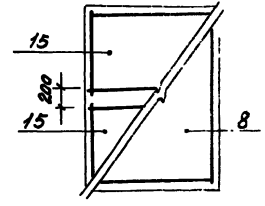
Раскладка сеток подшвы



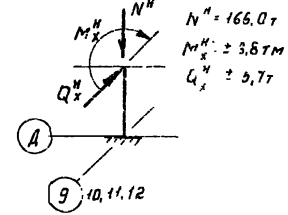
Раскладка сеток подшвы



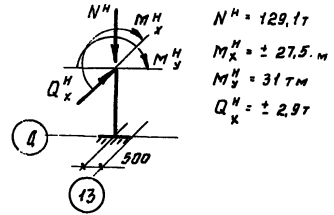
Раскладка сеток подшвы



РАСЧЕТНАЯ СХЕМА ФМ 6

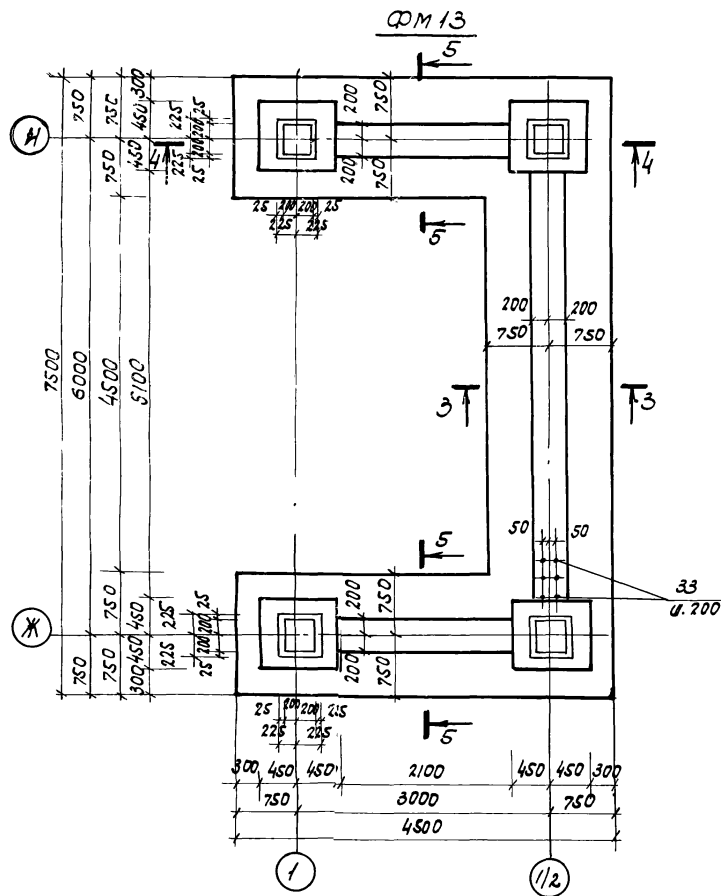
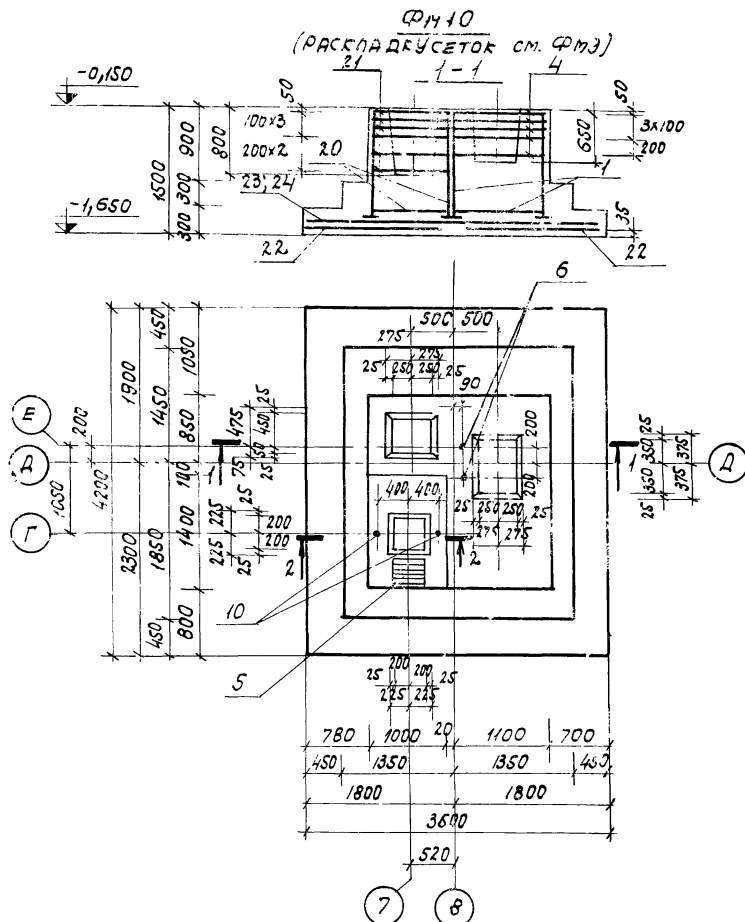


РАСЧЕТНАЯ СХЕМА ФМ 7а

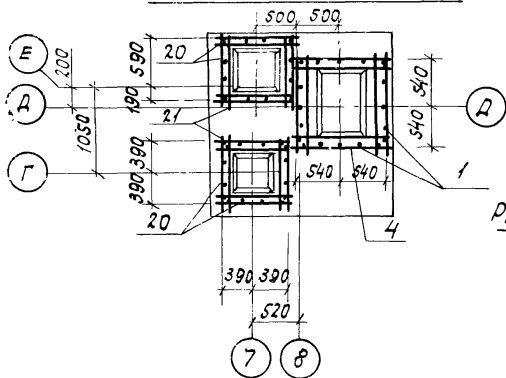


№	Обозначение	Наименование	кол.	Примечание
<b>ФМ6, ФМ6а</b>				
<i>Сборочные единицы и детали</i>				
16	1.412-3, вып. II	Каркас пространственный КРБ10	1	
2	"	Сетка арматурная СБ-14	2	
3	"	то же СБ-10	2	
4	"	то же СБ10	5	
<i>Материалы</i>				
		Бетон М200	6,48	м <sup>3</sup>
<b>ФМ7, ФМ7а</b>				
<i>Сборочные единицы и детали</i>				
20	1.412-1, вып. II	Каркас пространственный КРБ1	1	
8	1.412-3, вып. II	Сетка арматурная С44-10	1	
15	1.412-3, вып. II	то же С2-10	2	
21	1.412-1, вып. II	то же САВ	6	
<i>Материалы</i>				
		Бетон М 200	2,78	м <sup>3</sup>
<b>ФМ8</b>				
<i>Сборочные единицы и детали</i>				
17	1.412-1, вып. III	Каркас пространственный КРБ4	1	
18	"	Сетка арматурная С26-12	4	
19	"	то же СБ78	6	
<i>Материалы</i>				
		Бетон М 200	1,720	м <sup>3</sup>

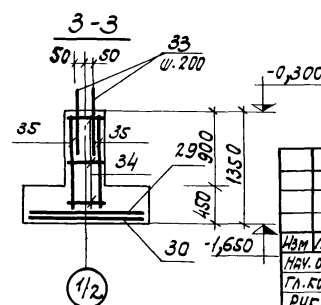
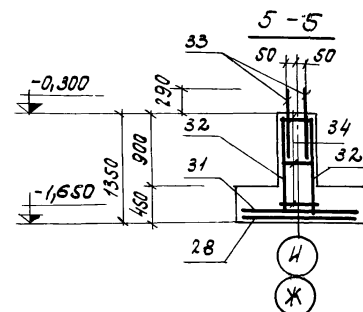
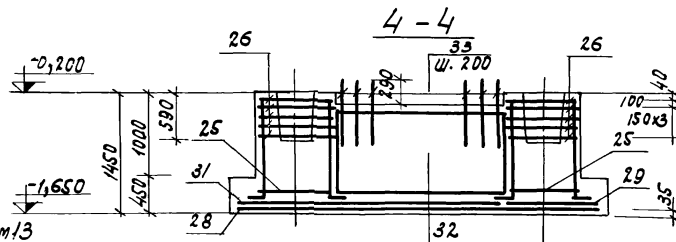
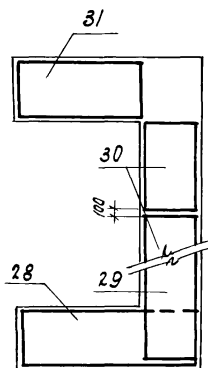
ТП 903-1-153 - КЖ	
Котельная с 4 котлами КЕ-10-14с	
Тепло-каменные и буровые узлы	
Изм. Лист	Листов
1	15
Минералогические ж.б. фундаменты ФМ6, 6а; ФМ7, 7а; ФМ8.	
Сантехпроект	



АРМИРОВАНИЕ СТАКАНОВ

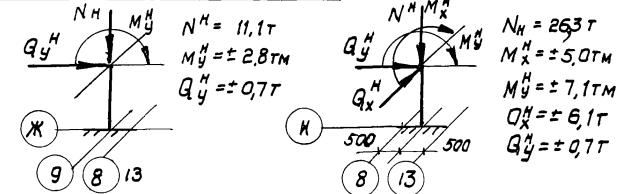


РАСКЛАДКА СЕТОК ПОДШВЫ ФМ13

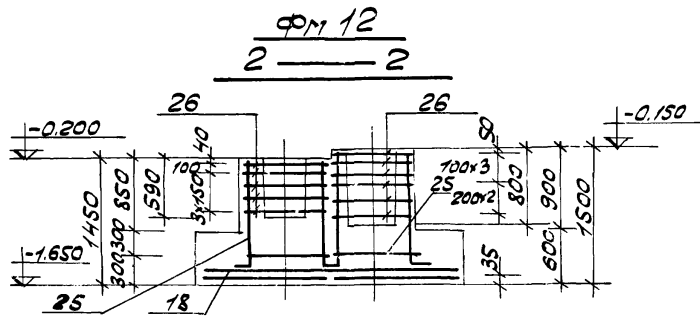
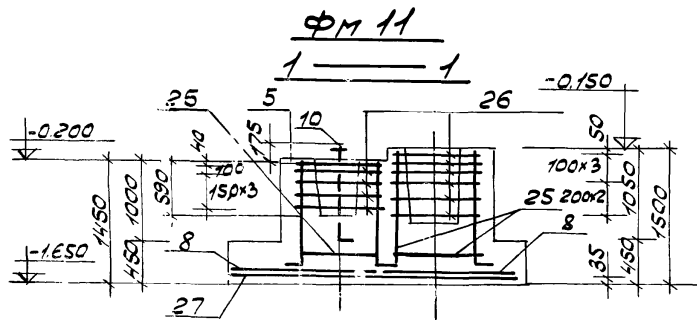


ФОРМАТ	ЭДИЦА	ПЛОЩАДЬ	ОБОЗНАЧЕНИЕ	НАИМЕНОВАНИЕ	КОЛ.	ПРИМЕЧАНИЕ
				<b>ФМ10</b>		
				СБОРУНЫЕ ЕДИНИЦЫ И ДЕТАЛИ		
			1	1.412-3, вып. II	1	КАРКАС ПРОСТРАНСТВЕННЫЙ КЛБ7
			20	1.412-1, вып. II	2	ТО ЖЕ КПА1
			4	1.412-3, вып. II	5	ТО ЖЕ СБ10
			21	1.412-1, вып. II	11	ТО ЖЕ СА8
			22	1.412-1, вып. III	2	ТО ЖЕ С50-18
			23	"	2	ТО ЖЕ С8-12
			24	"	1	ТО ЖЕ С48-12
			5	3.400-6	1	УЗЕЛЕНЕ ЗАКЛАДНОЕ МНЗ-34
			10	ТП 903-1-153-КЖИ-МН1	2	ТО ЖЕ МН1
			6	ТП 903-1-153-КЖИ-МН2	2	" МН2
				<b>МАТЕРИАЛЫ</b>		
				БЕТОН М 200	109	М3
				<b>ФМ13</b>		
				СБОРУНЫЕ ЕДИНИЦЫ И ДЕТАЛИ		
			25	1.412-1, вып. II	4	КАРКАС ПРОСТРАНСТВЕННЫЙ КПА2
			26	1.412-1, вып. II	20	СЕТКА АРМАТУРНАЯ СА10
			28	СЕРИЯ 1.410-2, В.1	2	ТО ЖЕ С12-14x45
			29	ТО ЖЕ	1	" С12-14x72
			30	"	2	" С12-22x15
			31	"	2	" С12-28x15
			32	ТП903-1-153 - КЖИ-С19;С23	4	" С19
			33	КЖ-12	72	СТЕРЖНИ ОДНОУ. Ф10 АIII В=700
			34	ТО ЖЕ	40	ТО ЖЕ Ф6 АIII В=370
			35	ТП903-1-153 - КЖИ-С19;С23	2	СЕТКА АРМАТУРНАЯ С23
				<b>МАТЕРИАЛЫ</b>		
				БЕТОН МАРКИ 200	15,3	М3

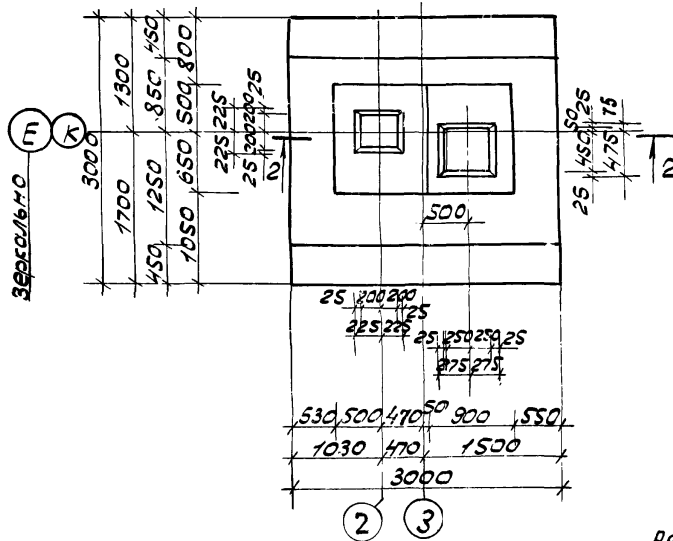
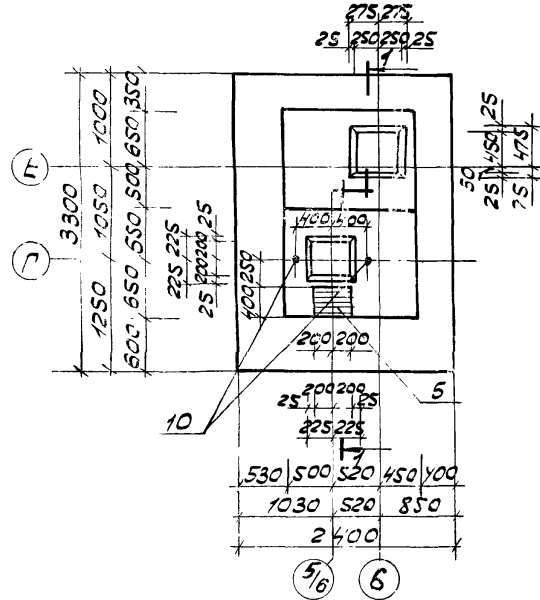
РАСЧЕТНАЯ СХЕМА ФМ4, ФМ4А, ФМ4Б РАСЧЕТНАЯ СХЕМА ФМ5, ФМ5А



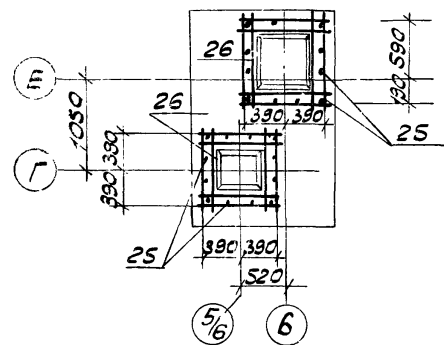
ТП 903-1-153 -КЖ		
ИЗМ. ИЛСТ	НАД. ЕДИЦА	ПОДПИСЬ ДАТА
НАЧ. ОТД.	ТИП	
ГЛАВ. КОНСТ.	ПОДЪЕМЩИК	
РУК. ГР.	ТЕРНОВАЯ	
ИНЖЕНЕР	РУБЕЛОВСКИЙ	
ПРОВЕР.	БОРОВАЯ	
КОТЕЛЫНЯ С 4 КОТЛАМИ КЕ-10-1УС. ТОПЛИВО - КАМЕННЫЕ И БУРЬЕ УГЛИ.		
ЛИТЕР	ЛИСТ	ЛИСЛОВ
Р	16	
МОНОЛИТНЫЕ Ж.Б. ФУНДАМЕНТЫ ФМ10; ФМ13.		
САИТЕХПРОЕКТ		



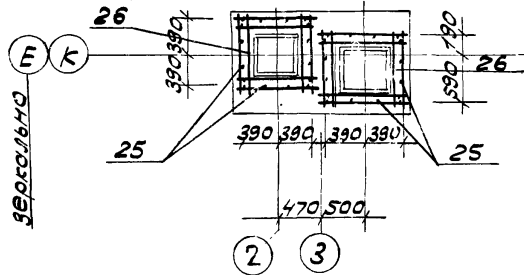
Элемент	Зона	Позиция	Обозначение	Наименование	КСЛ	Примечание
<b>ФМ 11</b>						
<i>Сборные единицы и детали</i>						
25			1.412-1, Вып. II	Короб пространственный КМ2	2	
8			1.412-1, Вып. III	Сетка арматурная С44-10	2	
26			1.412-1, Вып. II	то же СР10	11	
27			1.412-1, Вып. III	то же С7-18	2	
5			3 400-6	Изделие закладное М43-34	1	
10			ТЛ 903-1-КЖУ-МН1	то же МН-1	2	
<i>Материалы</i>						
				Бетон М200	3,8	м <sup>3</sup>
<b>ФМ 12</b>						
<i>Сборные единицы и детали</i>						
25			1.412-1, Вып. II	Короб пространственный КМ2	2	
18			1.412-1, Вып. III	Сетка арматурная С26-12	4	
26			то же	то же СР10	11	
<i>Материалы</i>						
				Бетон М200	6,1	м <sup>3</sup>



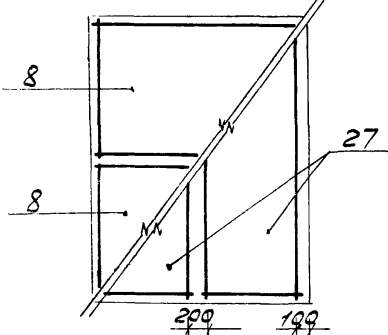
Армирование стоек



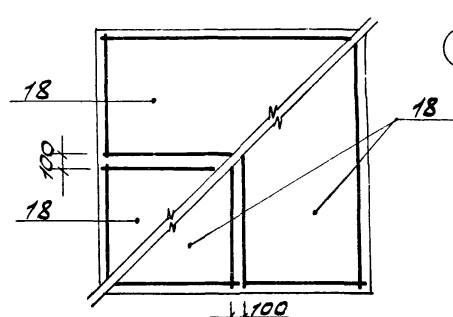
Армирование стоек



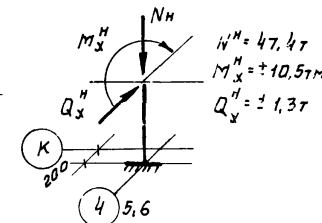
Раскладка сеток подошвы



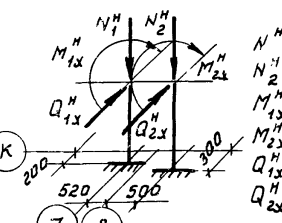
Раскладка сеток подошвы



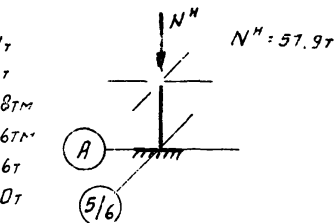
РАСЧЕТНАЯ СХЕМА ФМ7, ФМ7А



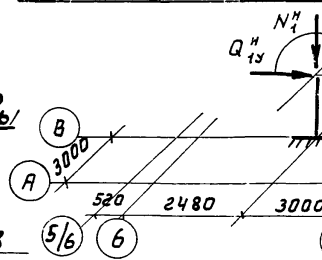
РАСЧЕТНАЯ СХЕМА ФМ3



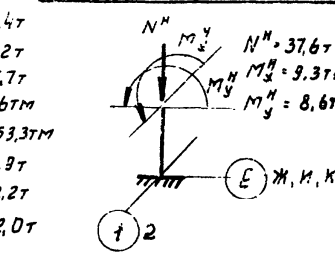
РАСЧЕТНАЯ СХЕМА Ф-1 - 4



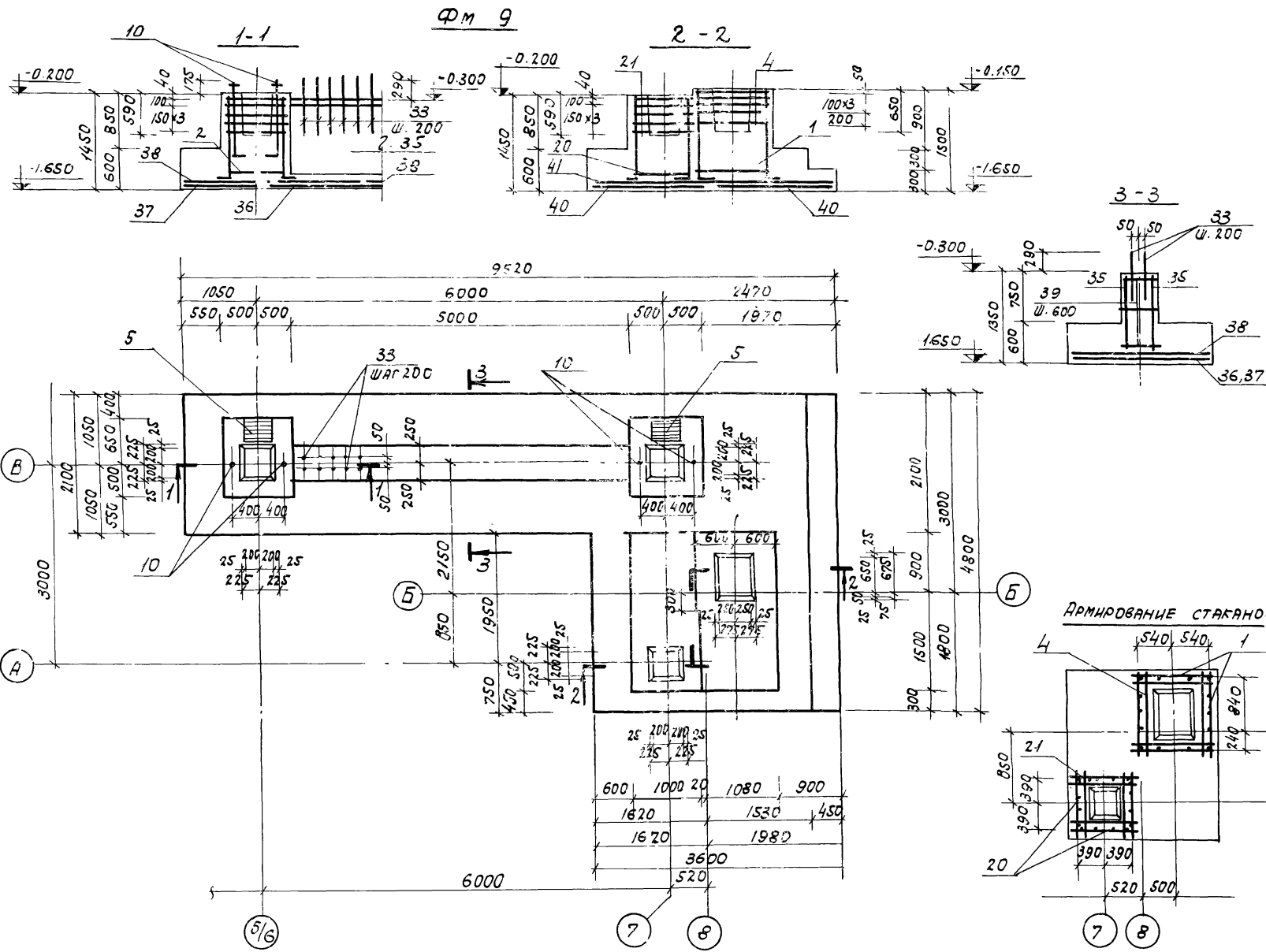
РАСЧЕТНАЯ СХЕМА ФМ9



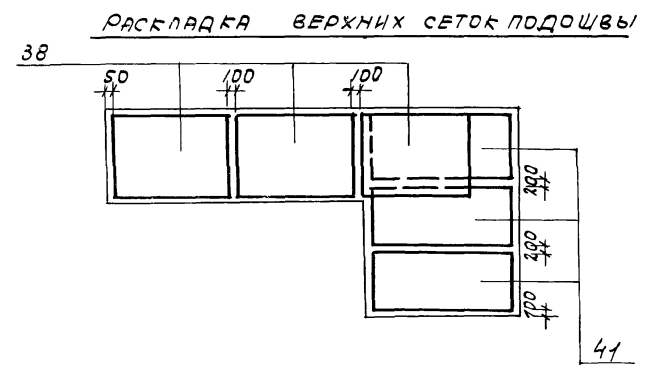
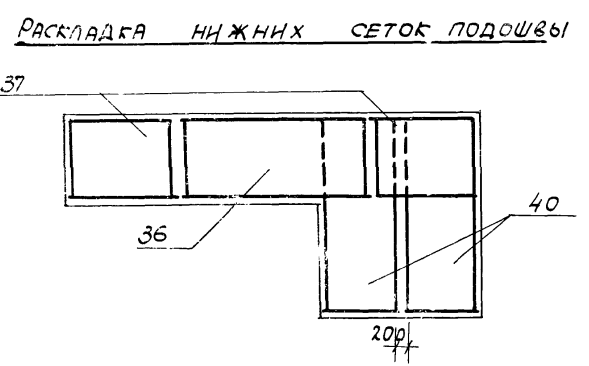
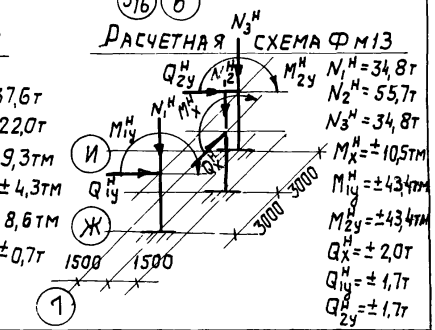
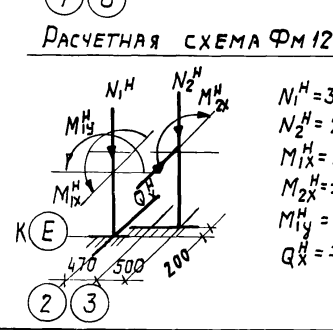
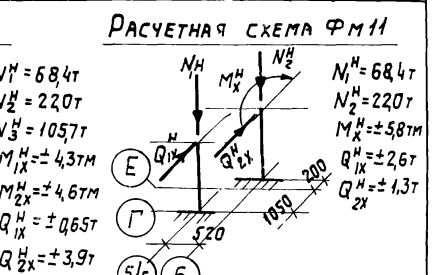
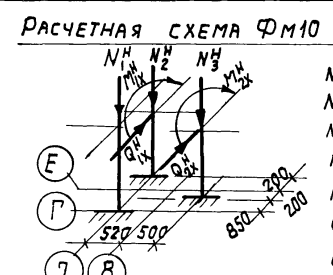
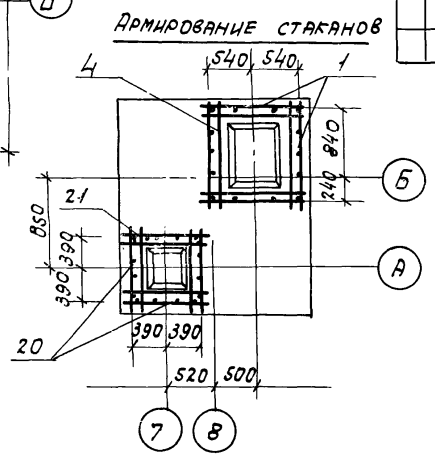
РАСЧЕТНАЯ СХЕМА Ф 13-3



ТЛ 903-1-153- КЖ	
котельной с 4 котлами КЕ-10-14С	
Изм. лист № док. Подл. Дата: 20.11.80 - ком. и бур. в. уч. Г.	
Начальник	Инженер
Инженер	Инженер
Инженер	Инженер
Инженер	Инженер
Монолитные ж.б. фунда- менты ФМ 11, ФМ 12	
Лист	17
Сантехпроект	



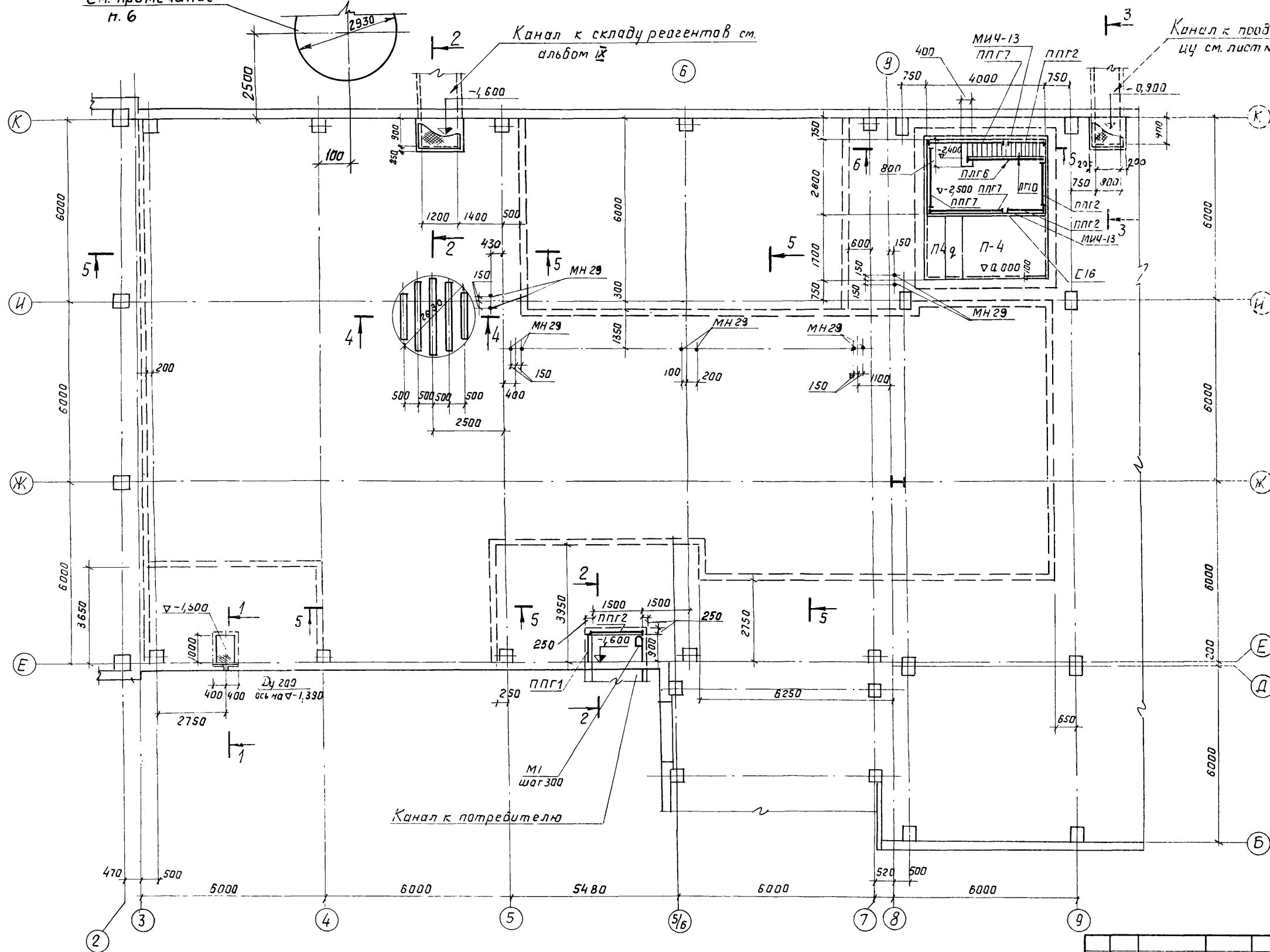
ФОРМАТ	3 АИВ	1/20 ИЛ. 19	ОБОЗНАЧЕНИЕ	НАИМЕНОВАНИЕ	КОЛ	ПРИМЕЧАНИЕ
ФМ 9						
СБОРНЫЕ ЕДИНИЦЫ И ДЕТАЛИ						
1			1.412-3, В.П	КАРКАС ПРОСТРАНСТВЕННЫЙ КЛБ7	1	
20			1.412-1, В.П	ТО ЖЕ КПА 1	3	
4			1.412-3, В.П	СЕТКА АРМАТУРЫ СБ10	5	
21			1.412-1, В.П	ТО ЖЕ САВ	15	
35			Т.П. 903-1-153-КЖН-С19,С23	" С23	2	
36			1.410-2, В.П	" С12-20x51	1	
37			ТО ЖЕ	" С12-20x21	2	
38			"	" С12-26x21	3	
40			1.412-3, В.П	" С32-18	2	
41			ТО ЖЕ	" С2В-12	3	
33			КЖ-18	СТЕРЖНИ ОДНОУГОЛЬНЫЕ Ф10АШ В-700	52	
39			"	ТО ЖЕ Ф6АШ В-470	27	
10			Т.П. 903-1-153-КЖМН1	ИЗДЕЛИЕ ЗАКАЗАННОЕ МН1	4	
5			3.400-6	ТО ЖЕ МНБ-34	2	
МАТЕРИАЛЫ						
			БЕТОН М200		25.9 м <sup>3</sup>	



<b>ТП 903-1-153</b>		<b>КЖ</b>
КОТЕЛНЯЯ С 4 КОТЛАМИ КЕ-10-14С.		
ТОПЛИВО - БУРЫЕ И КАМЕННЫЕ УГЛИ.		
ИЗМ. ЛИСТ	И ДОКУМЕНТ	ПОДПИСЬ ДАТА
НАЧ. ОТД. ГИИ		
ГЛ. КОНСТ. ГОЛЬДЕНШЛОДЕР		
Р.УФ. ГР. ТЕРНОВАЯ		
ИНЖЕНЕР ВИБОРОВСКИЙ		
ПРОВЕР. ВОРОБЬЕВА		
МОНОЛИТНЫЙ И.В. ФУНДАМЕНТ ФМ 9.		ЛИСТ 18
САНТЕХПРОЕКТ		

## Маркировочный план подземных конструкций.

См. примечание п. 6

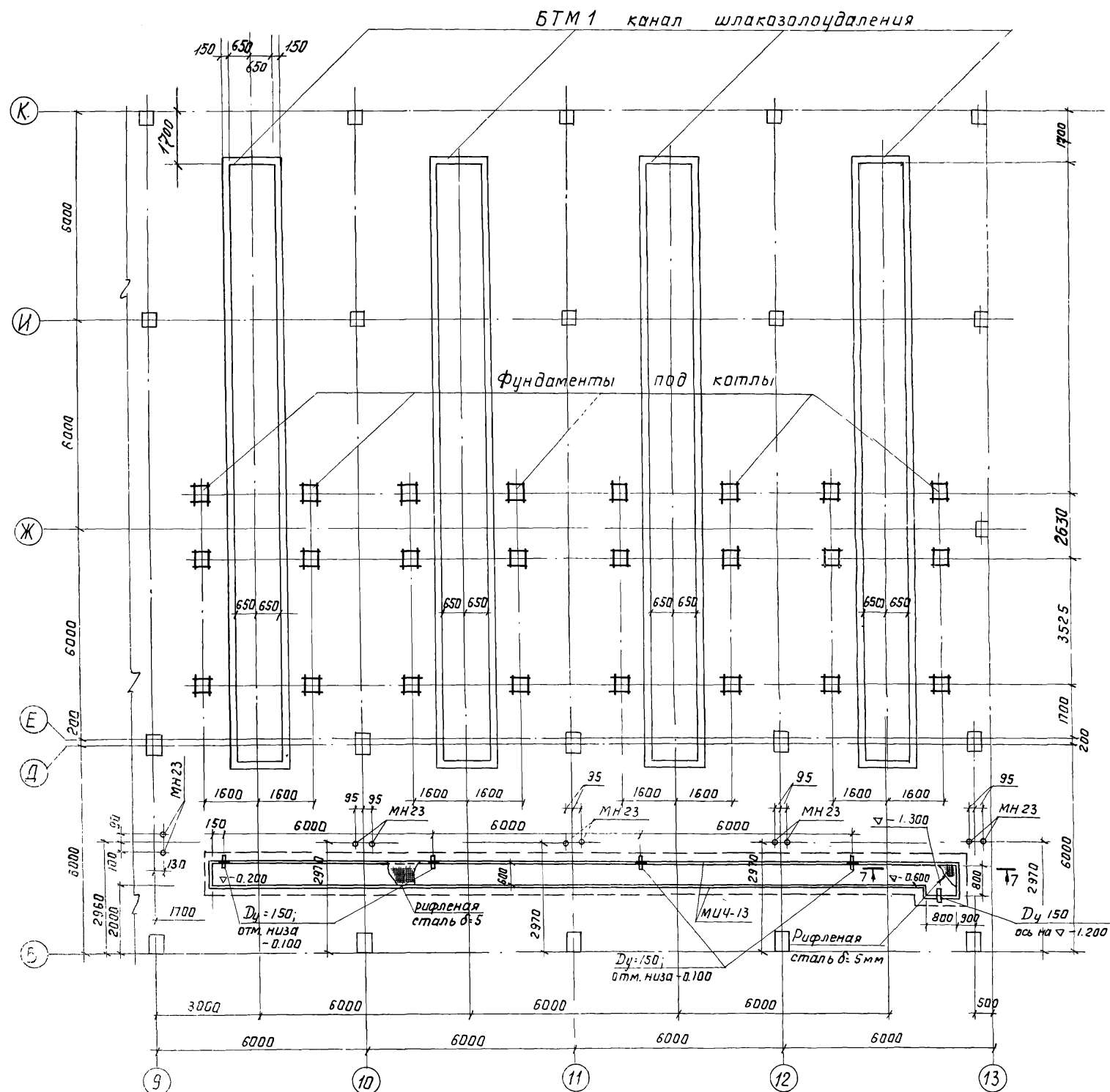


1. Спецификацию элементов замкнутых на данном листе см. лист КЖ-23.
2. Сечения 1-1 и 2-2 см. лист КЖ-21.
3. Наружные поверхности всех металлоизделий красить эмалью битумной мастикой в 1 слой.
4. Подготовку пола в котельной зале выполнять послойно: сначала уложить слой бетона толщиной 50мм, (а в местах усиленной бетонной подготовки - 150мм) затем, после укладки труб технологической, сантехнической частей и электрокабелей силовой сети - 2<sup>й</sup> слой 50мм.
5. Трубы укладывать по чертежам соответствующих частей проекта.
6. Под бак декарбонизированной воды выполнить подготовку до отп. 1,350 (дно бака) по типовому проекту 704-1-49, альбому III.

Т.П. 903-1-153 КЖ		Котельная с 4 котлами КЕ-10-14с Топливо каменные и бурые угли.		
Изм. лист	Индок.м.	Подпись	Дата	литер
Нач. отд.	Ген.	Ген.	Ген.	лист
Ин. констр.	Ген. инженер	Ген. инженер	Ген. инженер	листо
Рис. группа	Терновая	Терновая	Терновая	Р
Цепочка	Дольников	Дольников	Дольников	19
Маркировочный план подземных конструкций в				САНТЕХПРОЕКТ

Маркировочный план подземных конструкций

Спецификация элементов, замаркированных на листах  
КЖ-19 ÷ КЖ-21.

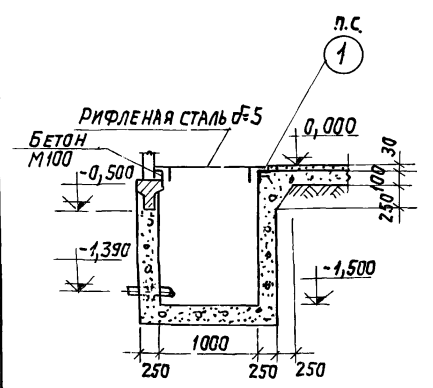


Марка	Обозначение	Наименование	Кол.	Примечание
		<u>Монолитные ж.б. конструкции</u>		
БТМ1	КЖ-32	Канал шлакозолоуд. БТМ1	4	шт.
	КЖ-20	Усиленный пол		
		Бетон М300	98,5	м <sup>3</sup>
		<u>Сборные ж.б. конструкции</u>		
БЧ13	1.139-1, В.1	Перемычки БЧ13	2	шт.
П4	УС-01-04, В.2	Плита П4	1	шт.
П4г	То же	П4г	2	шт.
		<u>Стальные элементы</u>		
ППГ2	1.459-2, В.4	Ограждение пл-ки ППГ2	3	шт.
ППГ7	То же	То же ППГ7	3	шт.
ЛГ10	—	Лестничный марш ЛГ10	1	шт.
ПЛГ6	—	Огражд. лестн. марша ПЛГ6	1	шт.
М1	3.900-2, Вып.5	Скоба М1	6	шт.
МУ4-13	3.400-6	Изделие закладное МУ4-13	53	п.м
Рифл. сталь	гост 8568-77	Рифл. сталь б-5мм	28	м <sup>2</sup>
-40x4	гост 103-76	-40x4	40	п.м
Ду 200	3.901-5	Сальник Ду 200	1	шт.
Ду 150	то же	То же Ду 150	5	шт.
С16	гост 8240-72	Балка С16	5,0	п.м
МН23	т903-1-153-кжс-мн23; 29	Закладная деталь МН23	5	шт.
МН29	то же	то же МН29	5	шт.
МУ3-11	КЖ-21	Изделие закладное МУ3-11	2	шт.

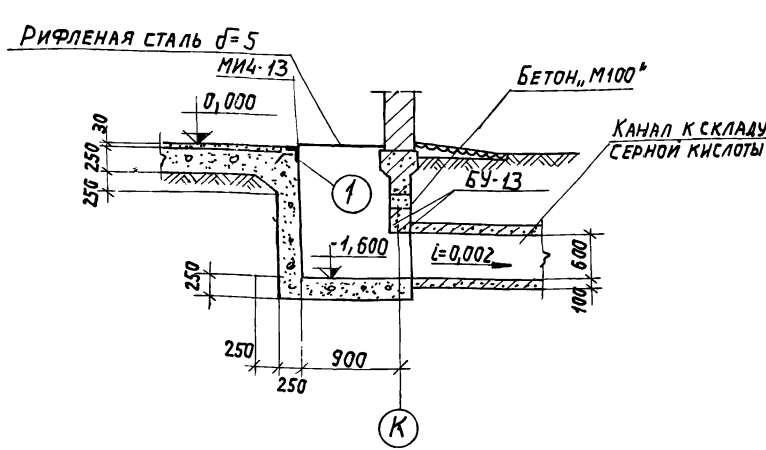
Сечение 7-7 см. лист КЖ-21.

<b>Т.П. 903-1-153 КЖ</b>			
Котельная с 4 котлами КЕ-10-14с. Топлива каменные и бурые угли.			
Узм. лист	н докум.	подпись	дата
Нач. отд.	Г.И.И.		
Гл. констр.	Волынецкий		
Рук. группа	Терновая		
Исполнит.	Дольников		
Р.З.И.	Пустыльников		
Литер			Лист
Р			20
Маркировочный план подземных конструкций в осях 9+13.			<b>САНТЕХПРОЕКТ</b>

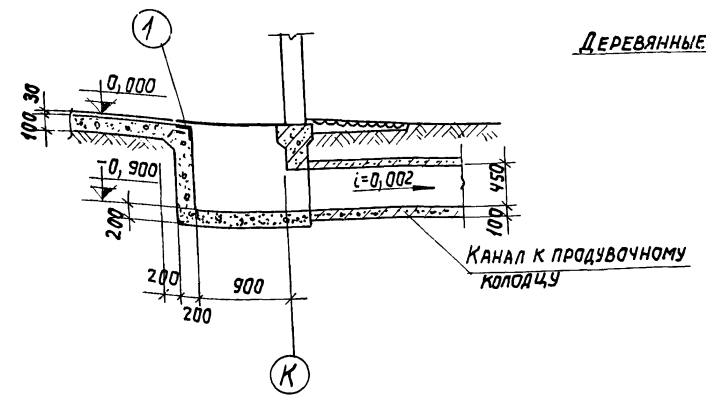
1-1



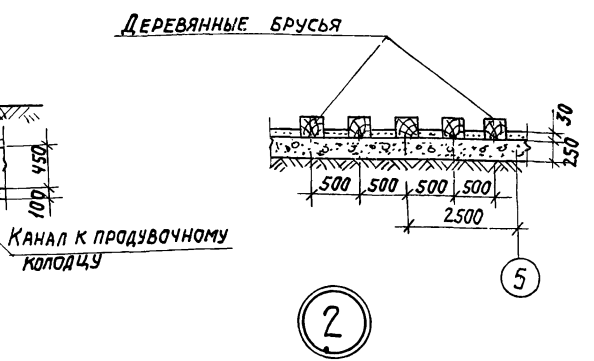
2-2



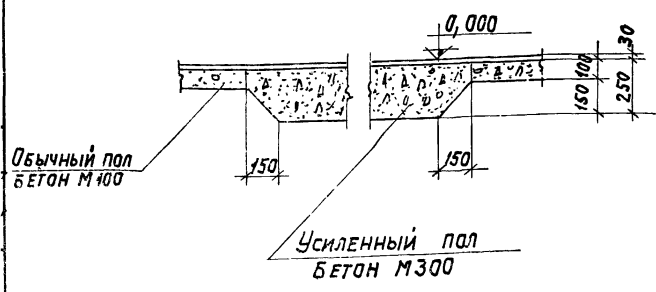
3-3



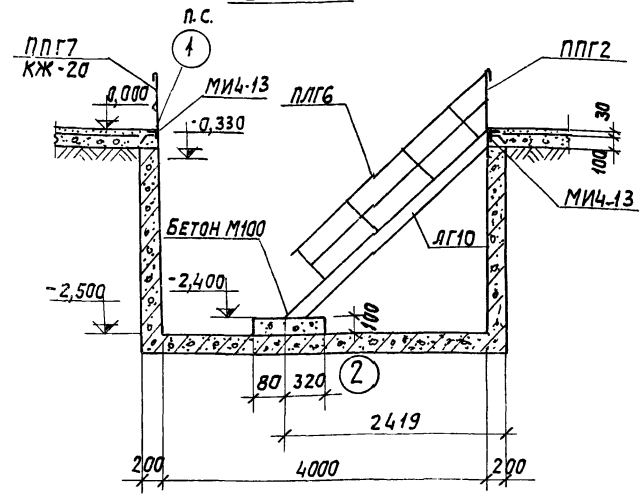
4-4



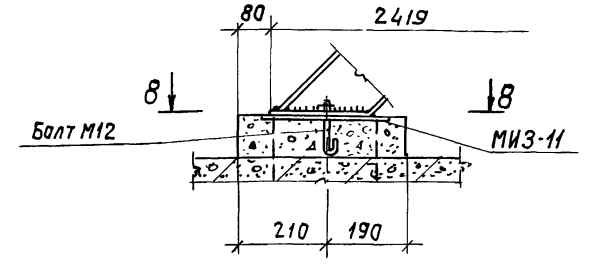
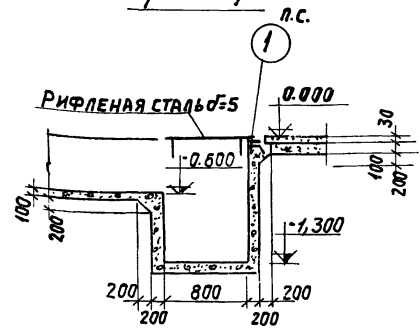
5-5



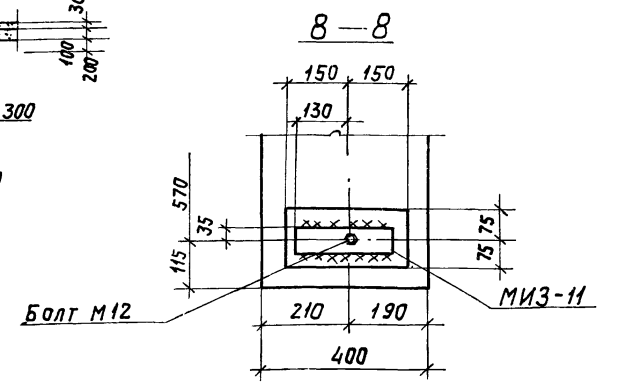
6-6



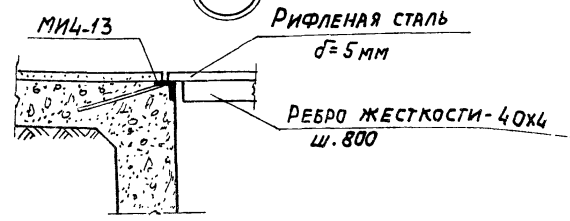
7-7



8-8

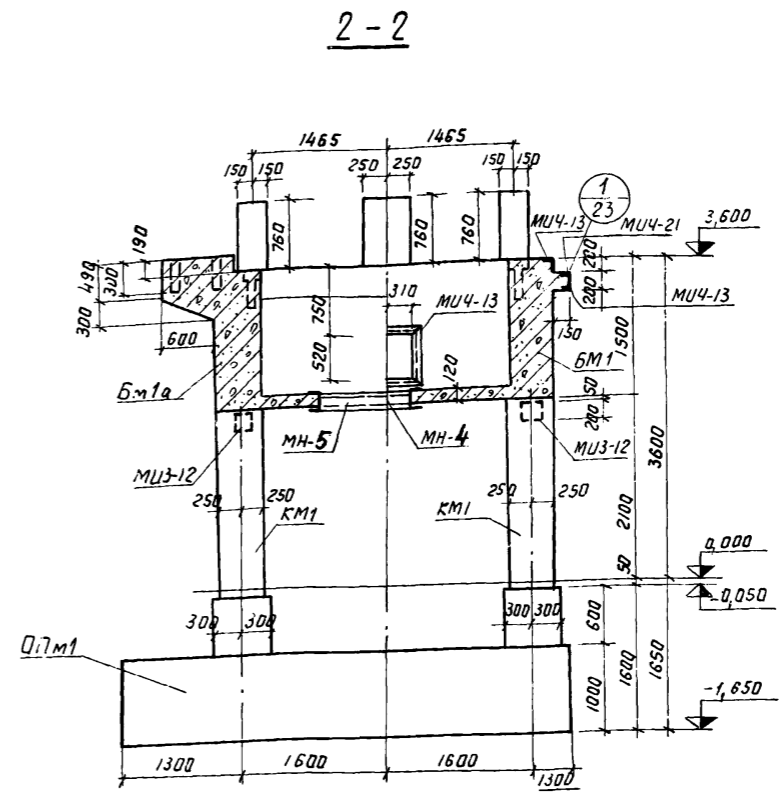
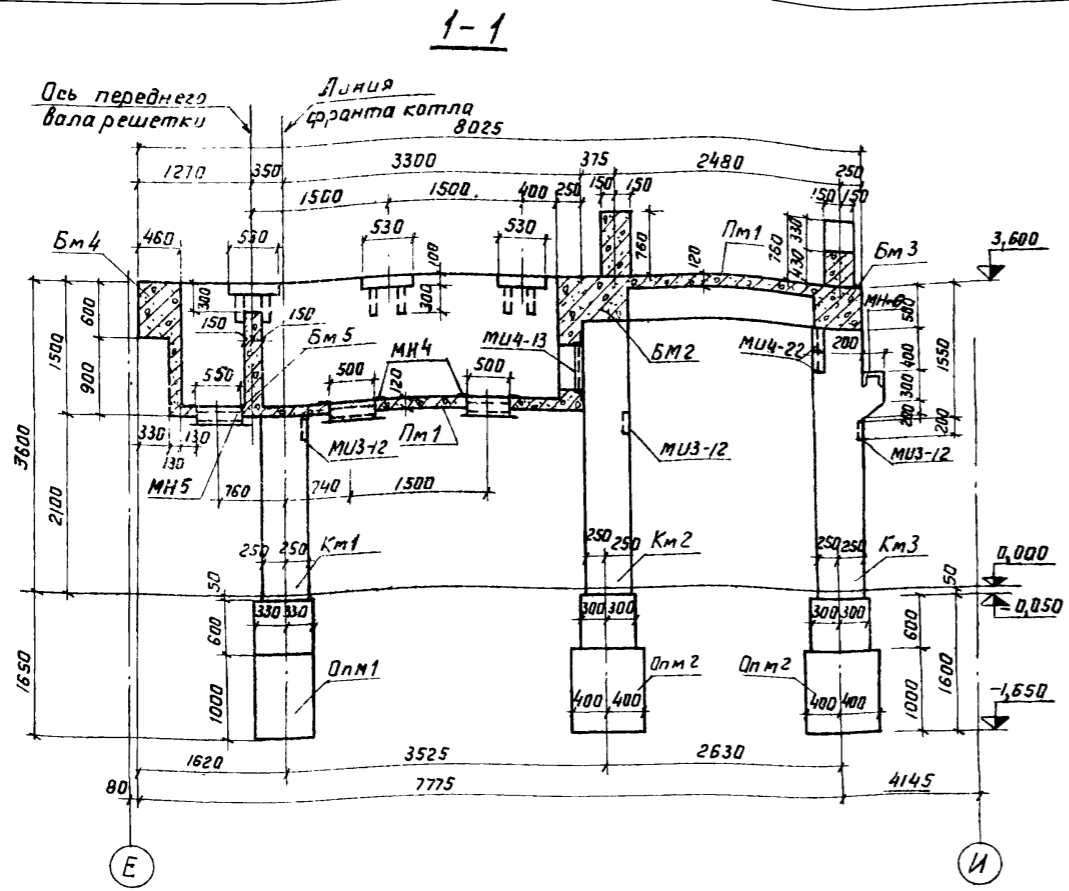


1



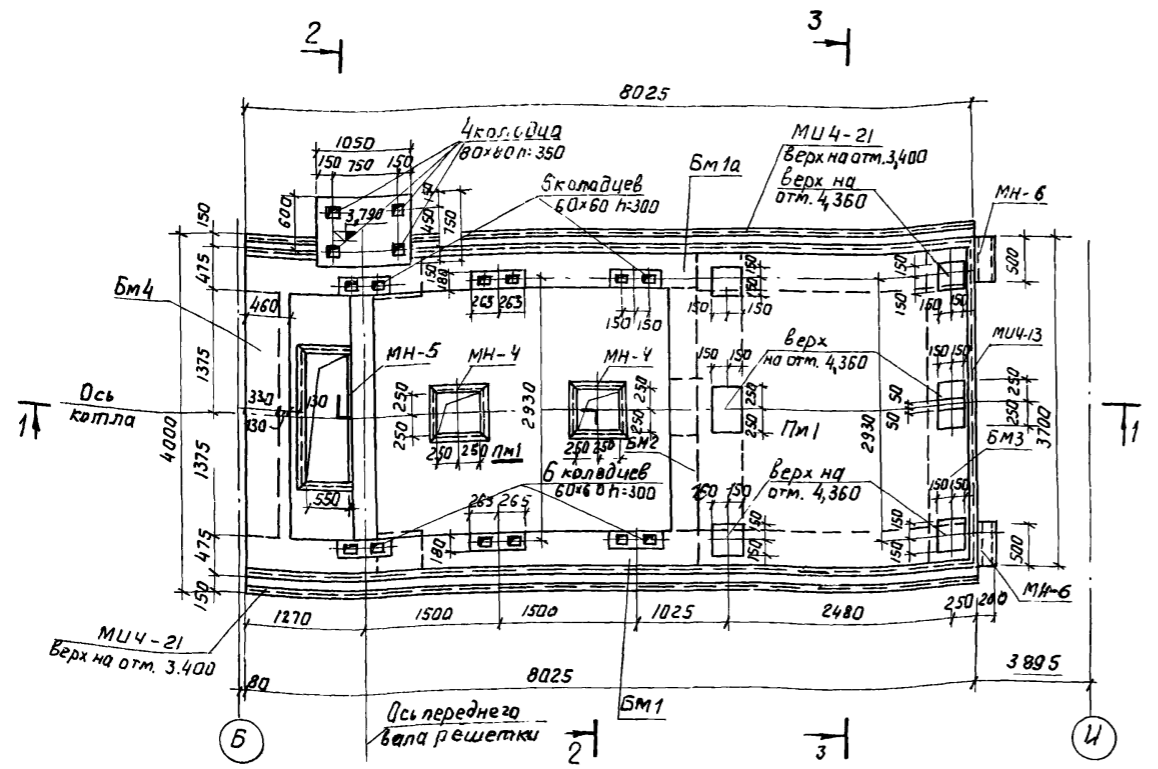
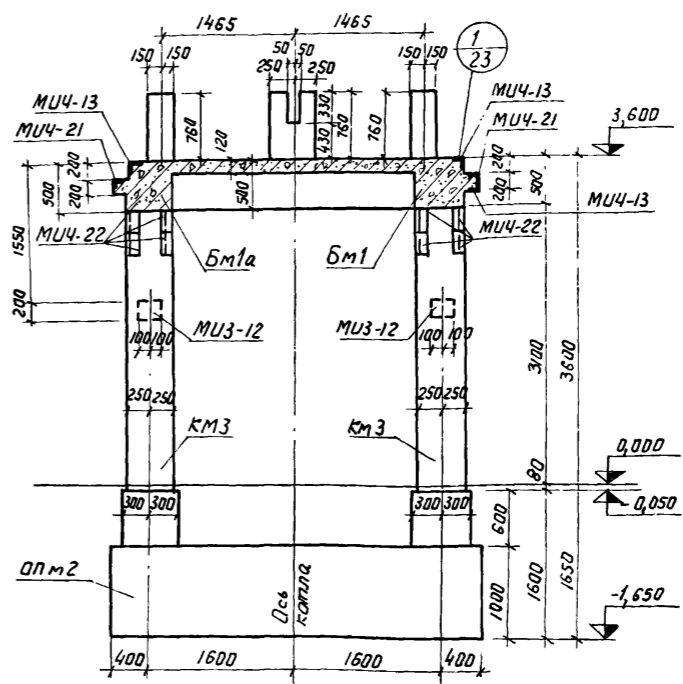
СПЕЦИФИКАЦИЮ ЗАКЛАДНЫХ ИЗДЕЛИЙ И РИФЛЕННОЙ СТАЛИ, А ТАКЖЕ МЕТАЛЛИЧЕСКИХ ИЗДЕЛИЙ ЛЕСТНИЦЫ СМ. ЛИСТ КЖ-20.

			ТП 903-1-153 - КЖ		
			КОТЕЛЬНАЯ С 4 КОТЛАМИ КЕ-10 ТУС. ТОПЛИВО-КАМЕННЫЕ И БУРЬЕ УГЛИ.		
ИЗМ. ЛИСТ	И ДОКУМ.	ПОДПИСЬ	ДАТА	ЛИТ	ЛИСТ
				Р	21
НАЧ. ОТД.	ГИИ			УЗЕЛ 1. СЕЧЕНИЯ 1-1-8-8	
ГЛАВ. КОНСТ.	ГОЛЬДЕНКО			САИТЕХПРОЕКТ	
РУК. ГР.	ТЕРНОВАЯ				
ИСПОЛН.	ДОЛЬНИКОВ				



Маркировочный план фундамента ФКм-1 на отм.3,600

3-3



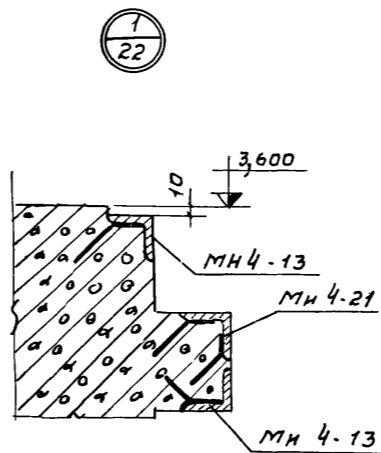
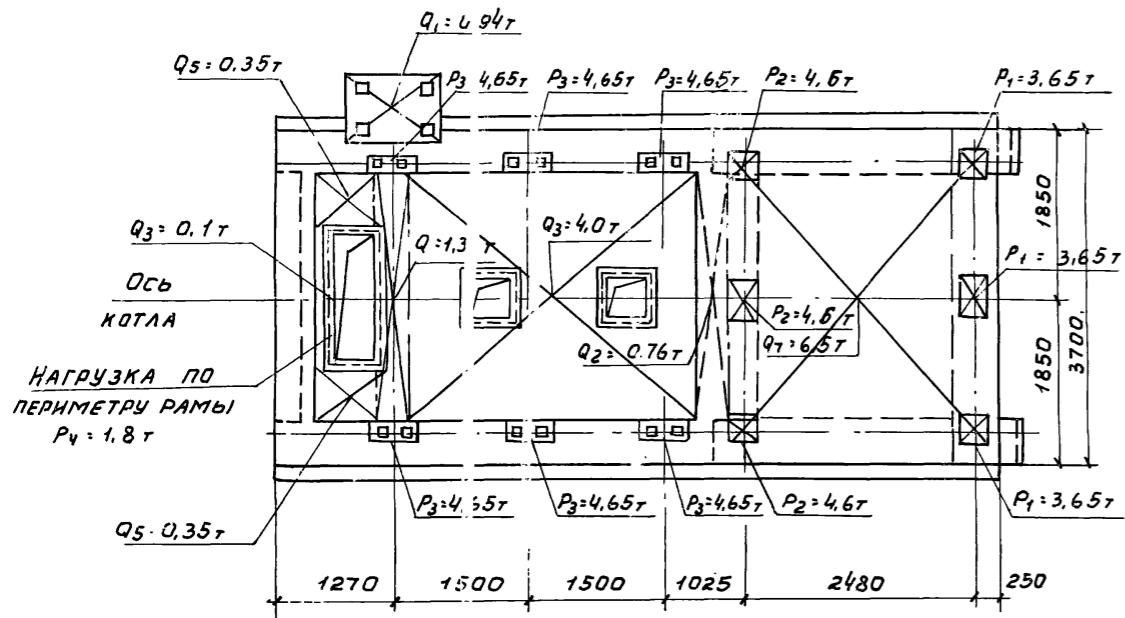
Спецификацию элементов см. лист КЖ-23.

Т.П. 903-1-153 - КЖ			
Котельная с 4 котлами КЕ-10-14с, Топливо - каменные и бурые угли.			
Изм.	Лист	Индосум.	Подпись Дата
Нач. отд.	Гин		
Инж.анстр.	Вальденшмогер		
Рук.гр.	Терновая		
Исполнит.	Никифорова		
Проверил	Терновая		
Фундамент под котел ФКм-1- Маркировочный план ф-та ФКм-1 на отм.3,600. Разрезы.			Литер Лист Листов Р 22

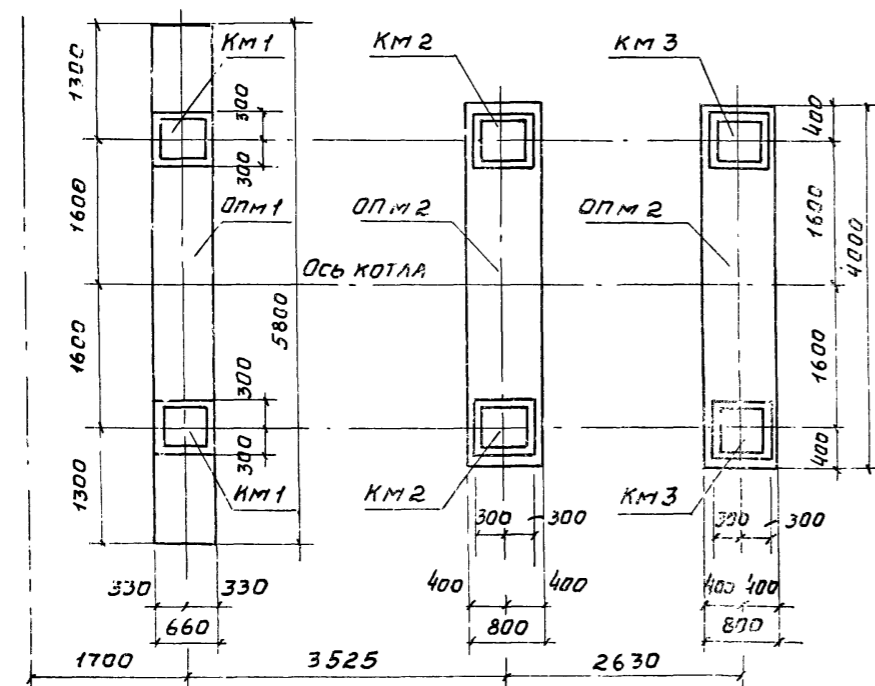


СПЕЦИФИКАЦИЯ ЭЛЕМЕНТОВ К МАРКИРОВОЧНЫМ СХЕМАМ  
РАСПОЛЖЕННЫМ НА ЛИСТАХ КЖ-22 И КЖ-23

СХЕМА НАГРУЗОК НА ФУНДАМЕНТ ФКМ-1

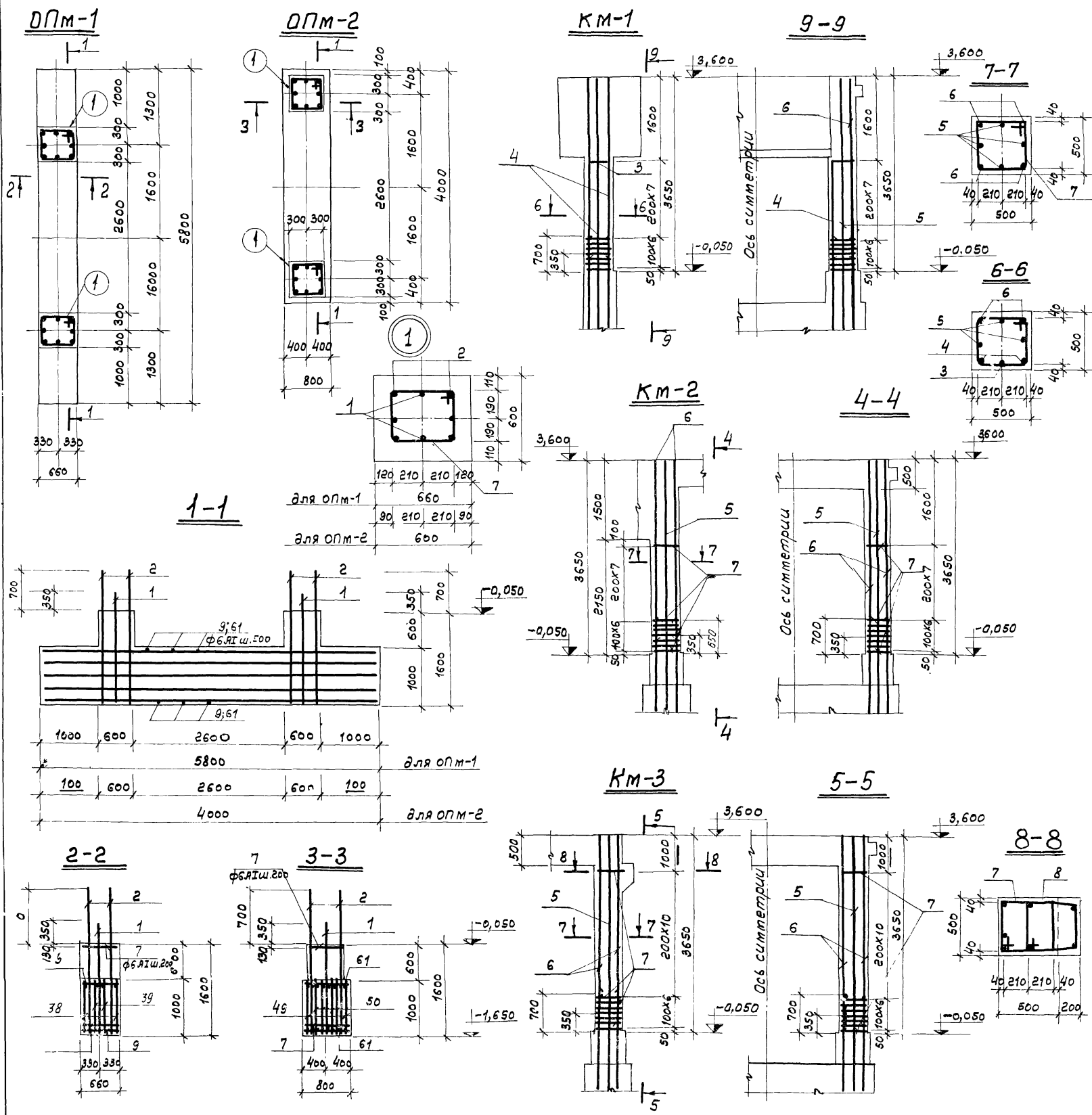


МАРКИРОВОЧНАЯ СХЕМА ОПОР И КОЛОДНИ



МАРКА	ОБЗНАЧЕНИЕ	НАИМЕНОВАНИЕ	КОЛ. П. ИМ.
		МАРКИРОВОЧНАЯ СХЕМА ОПОР И КОЛОДНИ МОНОЛИТНЫЕ ЖЕЛ. БЕТ. ЭЛЕМЕНТЫ	
ОПМ-1	КЖ-24	ОПРА МОНОЛИТНАЯ ОПМ-1	1
ОПМ-2	ТО ЖЕ	ТО ЖЕ ОПМ-2	2
КМ-1	"	КОЛОДНА МОНОЛИТНАЯ КМ-1	2
КМ-2	"	ТО ЖЕ КМ-2	2
КМ-3	"	" КМ-3	2
		МАРКИРОВОЧНЫЙ ПЛАН НА ОТМ. 3,600 МОНОЛИТНЫЕ ЖЕЛ. БЕТ. ЭЛЕМЕНТЫ	
БМ-1	КЖ-25	БАЛКА МОНОЛИТНАЯ БМ-1	1
БМ-1 <sup>а</sup>	ТО ЖЕ	ТО ЖЕ БМ-1 <sup>а</sup>	1
БМ-2	КЖ-26	" БМ-2	1
БМ-3	ТО ЖЕ	" БМ-3	1
БМ-4	"	" БМ-4	1
БМ-5	КЖ-27	" БМ-5	1
ПМ-1	ТО ЖЕ	ПЛИТА МОНОЛИТНАЯ ПМ-1	1
		СТАЛЬНЫЕ ЭЛЕМЕНТЫ	
МН-4-21	3,400-6	ЗАКЛАДНОЙ ЭЛЕМЕНТ МН-4-21	16 Г.М.
МН-3-12	ТО ЖЕ	ТО ЖЕ МН-3-12	6 ШТ.
МН-4-13	"	" МН-4-13	27,2 П.М.
МН-4-22	"	" МН-4-22	8 ШТ.
МН-5	Т.П.903-1-153 -КЖИ-МН-5	" МН-5	1 ШТ.
МН-4	ТО ЖЕ -КЖИ-МН-4	" МН-4	2 ШТ.
МН-6	" -КЖИ-МН-6	" МН-6	2 ШТ.
		МАТЕРИАЛЫ	
		БЕТОН МАРКИ 200	26,7 м <sup>3</sup>

ТП 903-1-153 -КЖ			
КОТЕЛЬНАЯ С 4 КОТЛАМИ КЕ-10-14С			
ТОПЛИВО-КАМЕННЫЕ И БУРЬЕ УГЛИ			
ИЗМ. ЛИСТ И ДОКУМ.	ПОДП.	ДАТА	ИНТЕР ЛИСТ ЛИСТОВ
НАЧ. ОТА ГИИ			Р 23
ГЛ. КОНСТ. ГОЛЫДЕНЦАКОВ			
РЭК. ГР. ТЕРНОВАЯ		ФУНДАМЕНТ ПОД КОТЕЛ ФКМ-1	САНТЕХПРОЕКТ
ИСПОЛН. НИКИФОРОВА		СХЕМА НАГРУЗОК, МАРКИРОВОЧ-	
ПРОВЕРИЛ ПУСТЫЛЬНИК		НАЯ СХЕМА ОПОР И КОЛОДНИ.	



Формат	Зона	Позиция	Обозначение	Наименование	кол.	Прим.
				<u>ФКМ-1</u>		
			Т.п. 903-1-153 -кж-22,23	Сборочный чертеж		
			Т.п. 903-1-153 -кж-28	Выборка стали		
				<u>ОПМ-1</u>		
38			Т.п. 903-1-153 -кжи-кр-1	Каркас плоский КР-1	2	шт.
39			То же -кжи-кр-2	То же КР-2	2	"
1			" кж-28	Стержни одиночные	8	"
2			" То же	То же	8	"
7			" "	"	16	"
9			" "	"	24	"
				<u>ОПМ-2</u>		
49			Т.п. 903-1-153 -кжи-кр-1	Каркас плоский КР-1	2	шт.
50			То же -кжи-кр-2	То же КР-2	4	"
1			" -кж-28	Стержни одиночные	8	"
2			" То же	То же	8	"
7			" "	"	16	"
81			" "	"	18	"
				<u>КМ-1</u>		
3			Т.п. 903-1-153 -кж-28	Стержни одиночные	1	
4			То же То же	То же	2	
5			" "	"	3	
6			" "	"	2	
7			" "	"	14	
				<u>КМ-2</u>		
5			Т.п. 903-1-153 -кж-28	Стержни одиночные	4	
6			То же То же	То же	4	
7			" "	"	14	
				<u>КМ-3</u>		
5			Т.п. 903-1-153 -кж-28	Стержни одиночные	4	
6			То же То же	То же	4	
7			" "	"	19	
8			" "	"	2	

**Т П 903-1-153-К Ж**  
 Котельная с 4 котлами КЕ-10-14с.  
 Топливо-каменные и бурые угли.

Цзт Лист № докум. Г.дпись. Д.дат

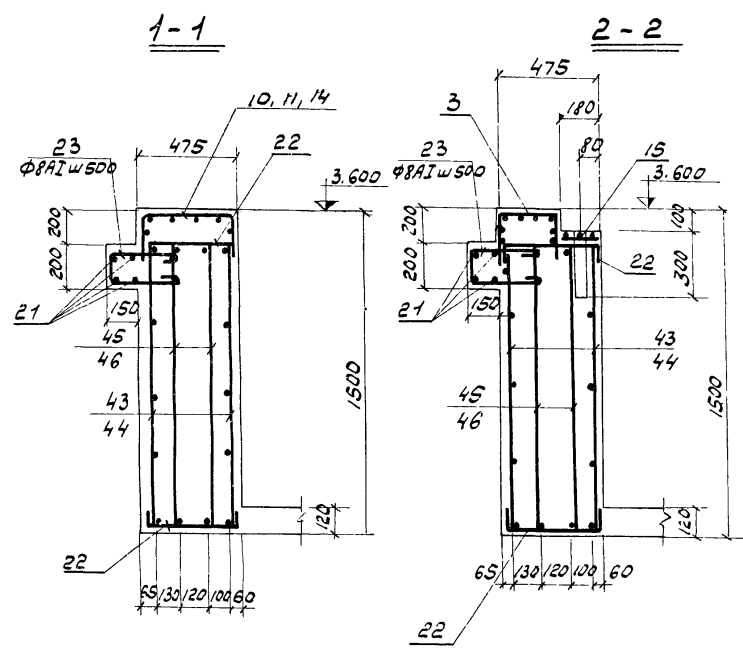
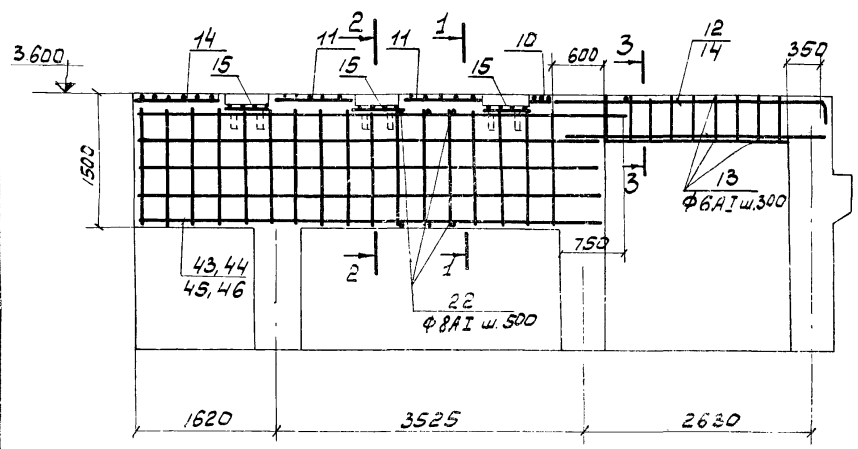
Нач. отд. ГИИ  
 Гл. констр. Гольденшогер  
 Рук. гр. Терновья  
 Исполн. Чикварова  
 Инженер Пустельгин

фундамент подкотельной  
 Опалубка и армирование  
 ОПМ-1, ОПМ-2, КМ-1-КМ-3.

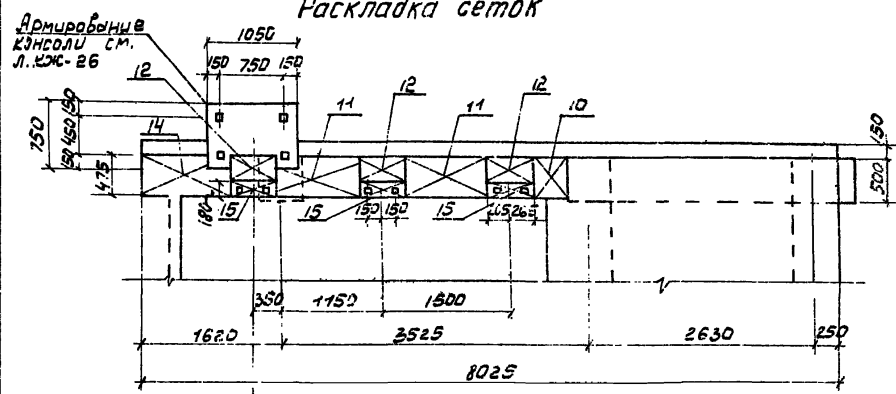
Литер. Лист Листов  
 Р 24

**САНТЕХПРОЕКТ**  
 15859-01 41

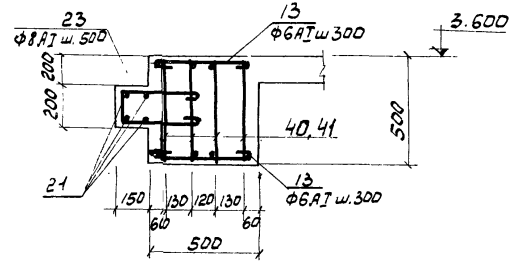
**БМ-1 и БМ-1<sup>а</sup>**  
/армирование/



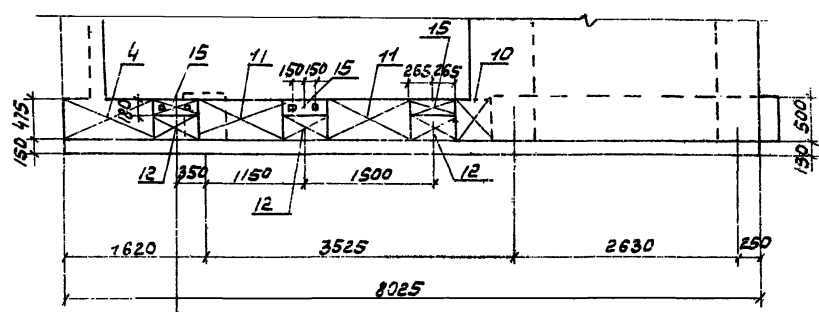
**План БМ1<sup>а</sup>**  
Раскладка сеток



**3-3**



**План БМ-1**  
Раскладка сеток

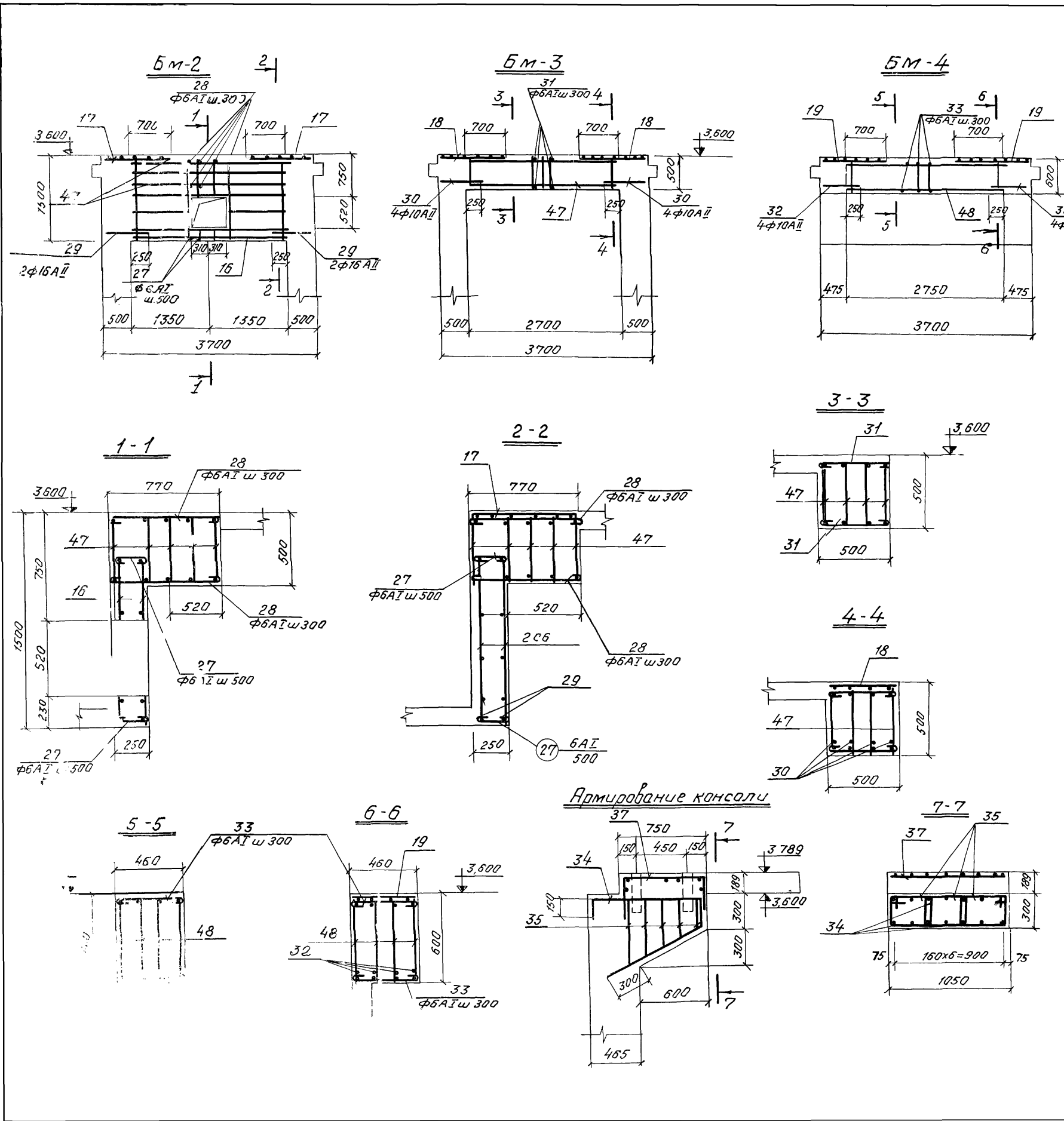


Формат	Зона	Позиция	Обозначение	Наименование	кол.	Прим.
				<b>БМ-1 и БМ1<sup>а</sup></b>		
22			Т.П 903-1-153 -КЖ-22	Сборочный чертеж		
22			Т.П 903-1-153 КЖ-28	Выборка арматуры		
				<b>БМ-1</b>		
				<b>Сборочные единицы и детали</b>		
11	10		Т.П 903-1-153-КЖУ-С1	Сетка арматурная С1	1	
11	11		ТО ЖЕ -КЖУ-С2	ТО ЖЕ С2	2	
11	12		"	" С-3	3	
11	14		"	" С-4	1	
11	15		"	" С-5	3	
11	37		"	" С-15	1	
11	40		"	каркас плоский КР-3	2	
11	41		"	ТО ЖЕ КР-4	2	
11	43		"	" КР-5	1	
11	44		"	" КР-6	1	
11	45		"	" КР-7	1	
11	46		"	" КР8	1	
	13		" -КЖ-28	Стержни одиночные	10	
	21		"	ТО ЖЕ	4	
	22		"	"	20	
	23		"	"	17	
	34		"	"	7	
	35		"	"	15	
				<b>БМ-1<sup>а</sup></b>		
11	10		Т.П 903-1-153 -КЖУ-С1	Сетка арматурная С1	1	
11	11		ТО ЖЕ -КЖУ С2	ТО ЖЕ С2	2	
11	12		" -КЖУ С3	" С3	3	
11	14		" КЖУ С4	" С4	1	
11	15		" КЖУ С5	" С5	3	
11	40		" КЖУ КР3	каркас плоский КР3	2	
11	41		" КЖУ-КР4	ТО ЖЕ КР4	2	
11	43		" КЖУ КР5	" КР5	1	
11	44		" КЖУ КР6	" КР6	1	
11	45		" КЖУ КР7	" КР7	1	
11	46		" КЖУ КР8	" КР8	1	
	13		" КЖ-28	Стержни одиночные	10	
	21		"	ТО ЖЕ	4	
	22		"	"	20	
	23		"	"	17	

**Т.П 903-1-153 -КЖ**

Котельная с 4 котлами КЕ-10-140  
топливо-каменные и бурьяе угли

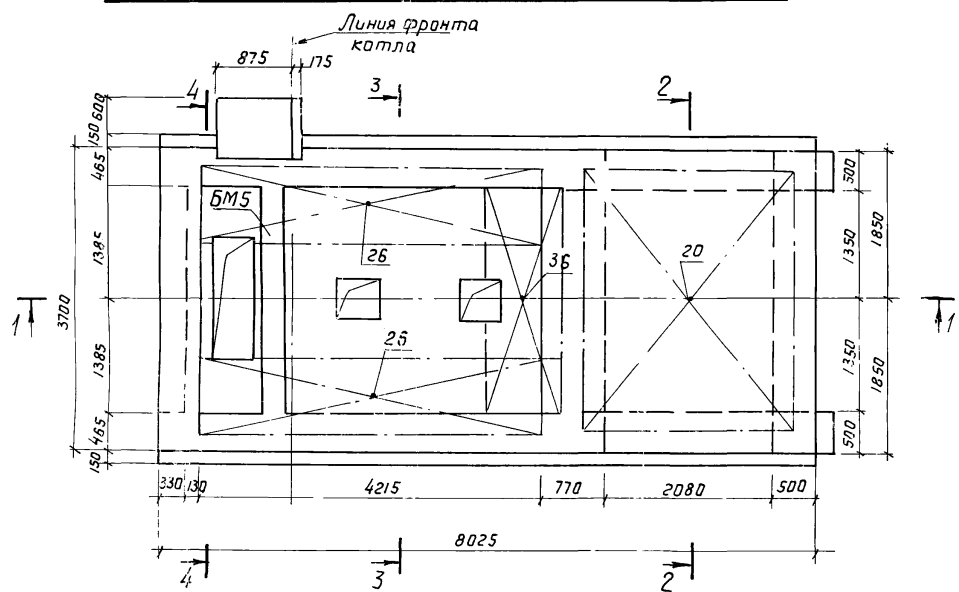
Изм. лист	в док.ум.	Подпись	Дата	Литер	лист	листо в
				Р	25	
Нач. отд.	Г.И.М.			Фундамент под котел ФКМ, опалубка и армирование БМ-1 и БМ-1 <sup>а</sup>		
Гл. констр.	Владимир Николаевич			САНТЕХПРОЕКТ		
Рук. групп.	Терновская					
Исполнит.	Николаев					
Проверил	Писатель					



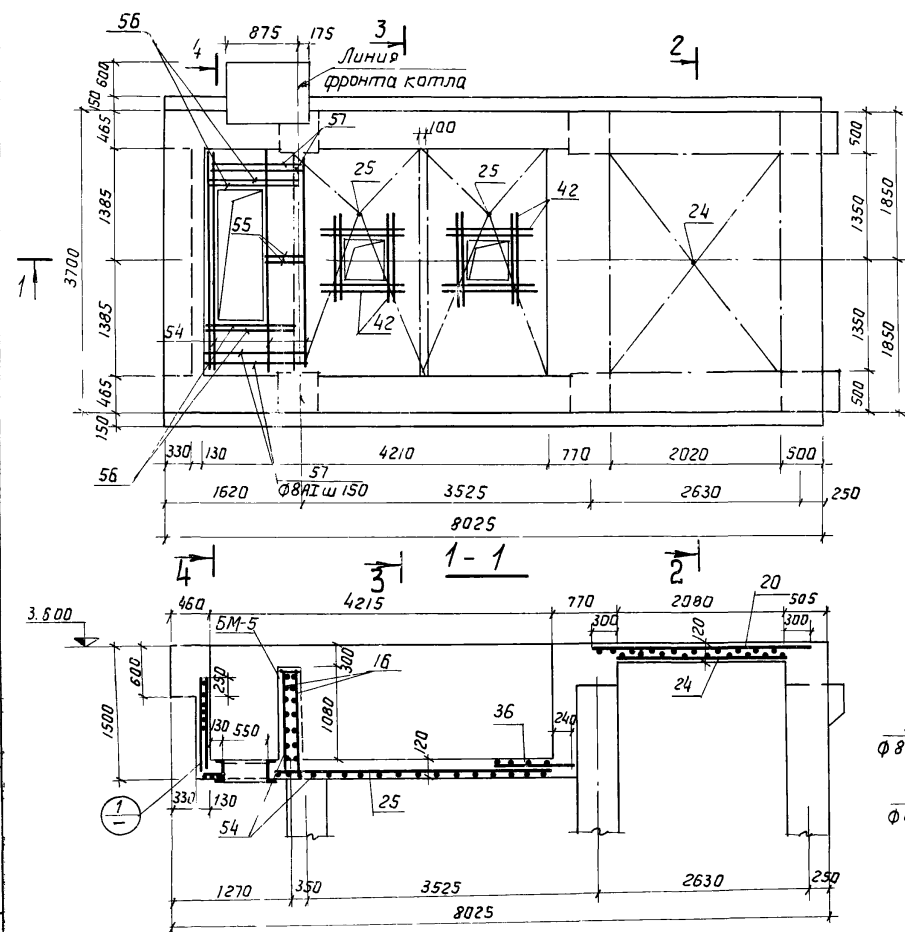
Форма	Зона	Позиция	Обозначение	Наименование	Кол.	Прим.
				<b>ФКМ-1</b>		
22			т.п. 903-1-153 -кж-22,кж-23	Сборочный чертеж		
22			То же -кж-28	Выборка арматуры		
				<b>БМ-2</b>		
11	16		т.п. 903-1-153-кжи-с-6	Сетка арматурная С6	2	
11	17		То же -кжи-с-7	То же С-7	2	
11	47		" -кжи-кр-9	Каркас плоский КР-9	5	
	27		" -кж-28	Стержни одиночные	12	
	28		" "	То же	18	
	29		" "	"	4	
				<b>БМ-3</b>		
11	18		т.п. 903-1-153-кжи-с-8	Сетка арматурная С8	2	
11	47		То же кжи-кр-9	Каркас плоский КР-9	4	
	30		" кж-28	Стержни одиночные	8	
	31		" то же	То же	18	
				<b>БМ-4</b>		
11	19		т.п. 903-1-153 -кжи-с-9	Сетка арматурная С9	2	
11	48		То же -кжи-кр-10	Каркас плоский КР-10	4	
	32		" -кж-28	Стержни одиночные	8	
	33		" "	То же	18	

		<b>ТП 903-1-153 -КЖ</b>			
Изм. Лист		Подпись		Дата	
Нач. отд. Гин		Литер		Лист	
Лит. конст. альб. венши		Р		26	
Лит. гр. Терновоя		Литер		Лист	
Исполн. Никифорова		Литер		Лист	
Проектант		Литер		Лист	
		Фундамент под котельную		ФКМ-1	
		Опалубка и армирование		БМ-2 ÷ БМ-4.	
		САНТЕХПРОЕКТ			

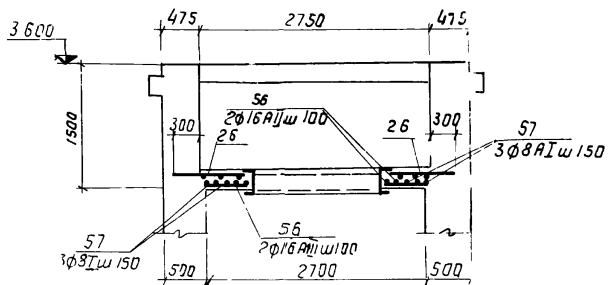
Маркировочный план верхних сеток ПМ-1а



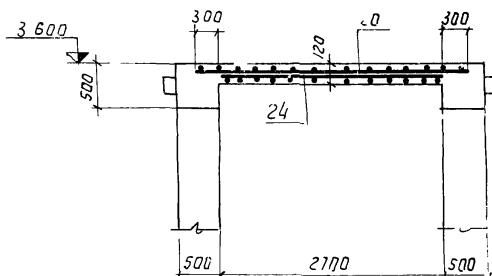
Маркировочный план нижних сеток ПМ-1а



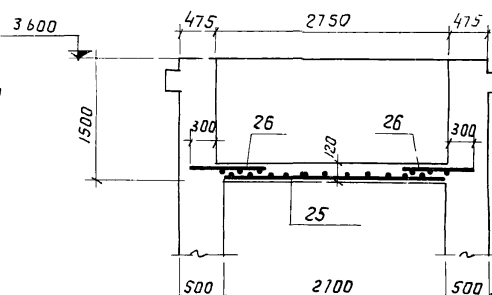
4-4



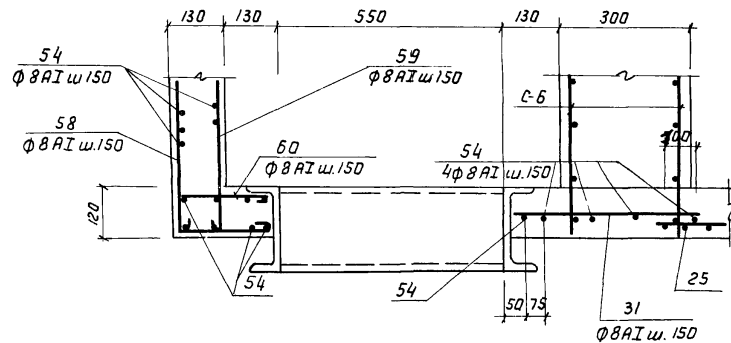
2-2



3-3

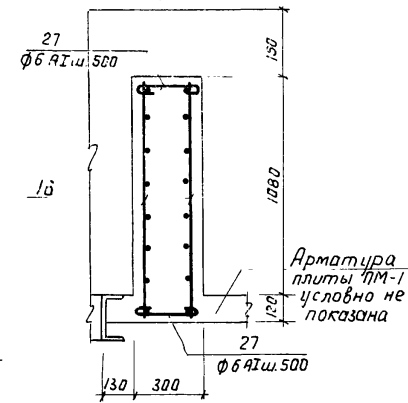


1



Формат	Зона	Позиция	Обозначение	Наименование	Кол.	Примеч.
				<b>ФКМ-1</b>		
22			т.п. 903-1-153 - КЖ-22, КЖ-23	Сборочный чертеж		
22			то же - КЖ-28	Выборка арматуры		
				<b>БМ-5</b>		
11	16		т.п. 90-1-153 - КЖС-С-8	Сетка арматурная С-6	2	
	27		то же - КЖ-28	Стержни одиночные	12	
				<b>ПМ-1а</b>		
11	20		т.п. 903-1-153 - КЖС-С-10	Сетка арматурная С10	1	
11	24		то же - КЖС-С-11	то же	С11	1
11	25		- КЖС-С-12	"	С12	2
11	26		- КЖС-С-13	"	С13	2
11	36		- КЖС-С-14	"	С14	1
	42		КЖ-28	стержни одиночные	16	
	54		то же	то же	28	
	55		"	"	7	
	56		"	"	4	
	57		"	"	6	
	58		"	"	19	
	59		"	"	19	
	60		"	"	19	

БМ-5 /армирование/



Т.п. 903-1-153 КЖ		Котельная с 4 котлами КЕ-10-14с. Топлива - каменные и бурые угли.	
Изм/Лист	и докум.	подпись	Дата
Нач. отд.	Гин		
Сл.конст.	Гальденшлюгер		
Рук.гр.	Терновая		
Исполнил.	Никифорова		
Проверил.	Вострыгина		
Фундамент под котел ФКМ-1. Опалубка и армирование БМ5 и ПМ-1а.		Литер	Лист
		Р	27
		САНТЕХПРОЕКТ	

Ведомость стержней на один эл-т

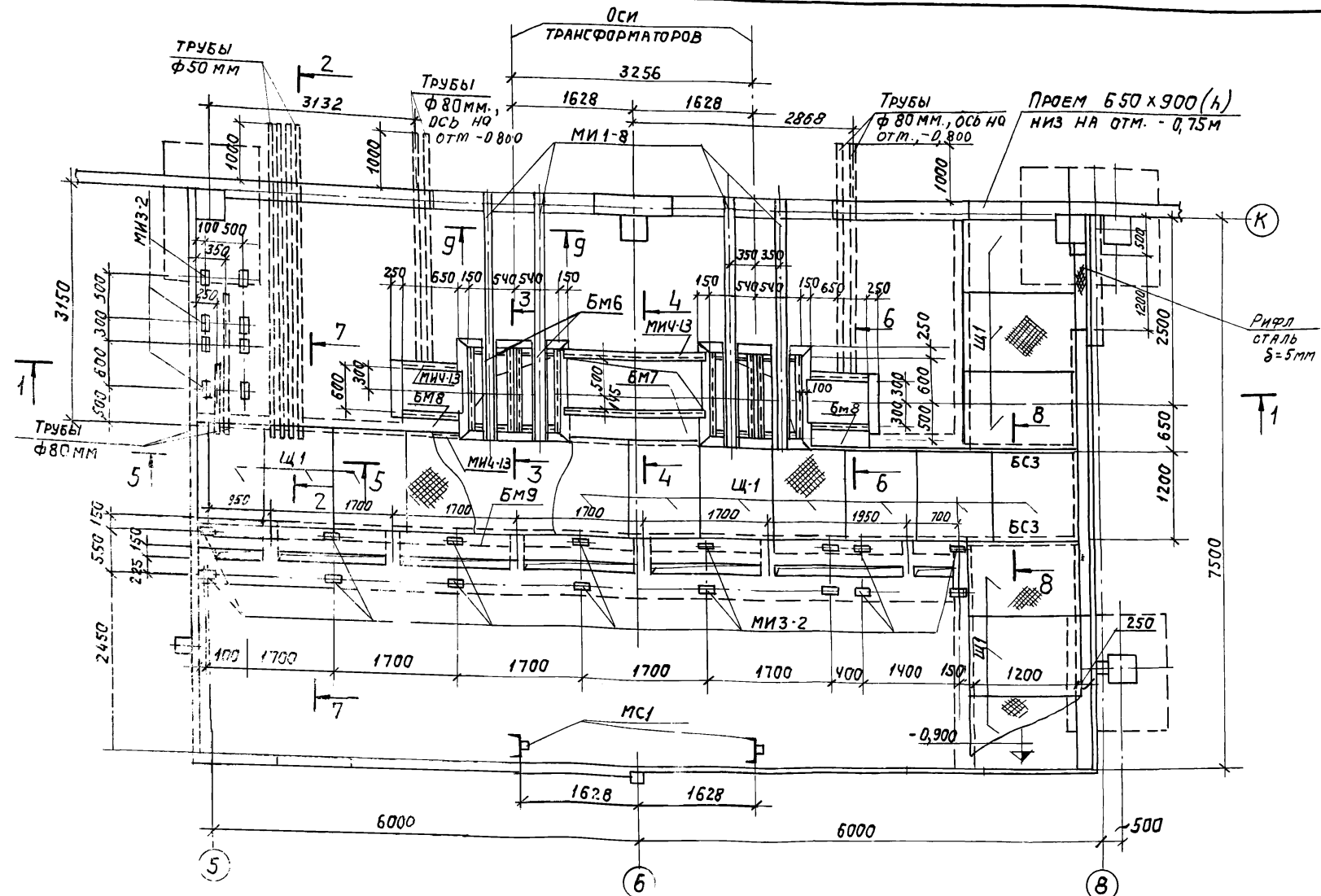
Выборка стали на один элемент, кг

Марка эл-та	Поз.	Эскиз или сечение	Ф мм	Длина мм	Кол.
	1		16 A II	2000	16
	2		16 A II	2350	16
	3		16 A II	1790	2
	4		16 A II	3640	11
	5		16 A II	3290	10
	6		6 A I	1900	71
	7		6 A I	1740	2
	8		6 A I	650	16
	9		8 A I	520	20
	13		8 A I	8010	8
	21		8 A I	585	40
	22		8 A I	1050	34
	23		6 A I	270	12
	27		6 A I	815	18
	28		16 A II	740	4
	29		10 A II	740	8
	30		6 A I	545	18
	31		10 A II	700	8
	32		6 A I	505	18
	33		16 A II	2580	7
	34		6 A I	810	15
	35		8 A I	2770	28
	54		8 A I	565	7
	55		16 A II	1470	4
	56		8 A I	1470	6
	57		8 A I	1480	19
	58		8 A I	1240	19
	59		8 A I	430	19
	60		6 A I	790	18
	61		16 A II	1500	16
	42				

ФКМ-1

Марка элемента	Арматурные изделия												Закладные изделия												Всего
	Арматурная сталь ГОСТ 5781-75												Профильная сталь												
	Класс А I			Класс А II									Арматурная сталь ГОСТ 5781-75												
	Ф мм	б	8	Утого	10	16	20	25	Утого	Утого	Л75x8	Л200x12	Л250x12	Л100x14	δ=8	δ=10	С20	Л50x7.5	Утого	Класс А I	Класс А II		Утого		
Ф мм	10	12	Утого	8	16	Утого	Утого	Утого	Утого	Класс А I	Класс А II		Утого	Утого	Утого	Утого	Утого	Утого	Утого	Утого	Утого	Утого	Утого		
0ПМ-1 / шт.1	23.2			23.2	10.0	106.4		116.4	139.6																139.6
0ПМ-2 / шт.2	81.2			81.2	28.8	331.6		360.4	441.6																441.6
КМ-1 / шт.2	11.2			11.2		72.8		72.8	94.0						6.4			6.4			2.2				2.2 8.6 92.6
КМ-2 / шт.2	11.2			11.2		87.2		87.2	98.4	59.6	30.2				6.4			96.2			2.2				2.2 98.4 196.8
КМ-3 / шт.2	16.8			16.8		87.2		87.2	104.0						6.4			6.4	6.0		2.2			46.0	54.2 60.6 164.6
БМ-1 / шт.1	5.6	97.1		102.7	51.6	63.2	171.2	286.0	388.7	72.0				9.4			61.0	70.4		3.0			27.0	30.0 172.4 561.1	
БМ-1 <sup>а</sup> / шт.1	11.6	118.1		129.7	80.3	63.2	171.2	314.7	444.4	72.0				9.4			30.5	111.9		3.0			23.9	26.9 138.8 583.2	
БМ-2 / шт.1	21.2			21.2		34.3		63.4	84.6								9.0	9.0						0.9	9.9 94.5
БМ-3 / шт.1	10.4			10.4		17.2		33.0	43.4																43.4
БМ-4 / шт.1	12.6			12.6		17.6		35.0	47.6																47.6
БМ-5 / шт.1	8.3			8.3	14.6	8.4		23.0	31.3																31.3
ПМ-1а / шт.1		269.7		269.7		9.6		9.6	279.3							176.8		176.8							19.0 19.0 475.1
														Утого: 2871.4											

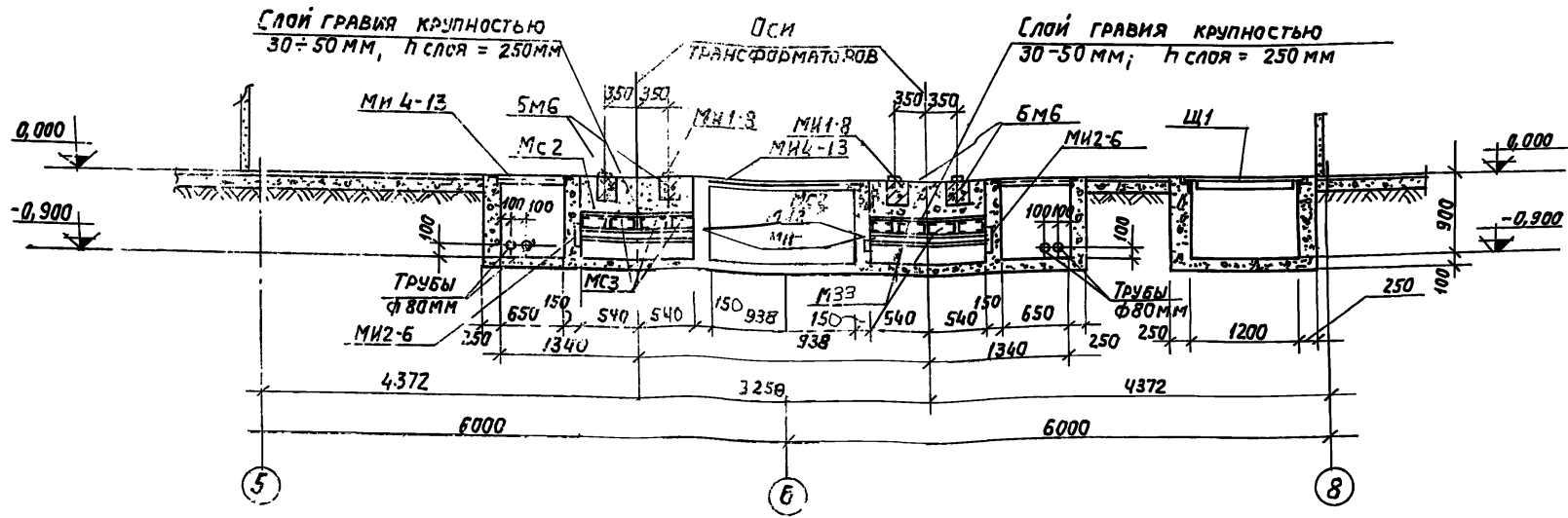
Т.П. 903-1-153			-КЖ		
Мотельная с 4 котлами КЕ-10-14с					
таплива-каменные и бурые угли					
Изм лист	№ док-м.	Подпись	Дата	Лист	Листов
Нач. отд.	Гим			Р	28
Инж. констр. Сольденшильдер			Исполнил Никифорова		
Прек. зр. Сорокина			ПРОВЕРИЛ Пустельгин		
Фундамент под котел ФКМ-1				Ведомость стержней.	
Выборка стали.				САНТЕХПРОЕКТ	
15859-01 45					



СПЕЦИФИКАЦИЯ ЭЛЕМЕНТОВ К МАРКИРОВОЧНОЙ СХЕМЕ, РАСПОЛОЖЕННОЙ НА ЛИСТЕ.

МАРКА	ОБОЗНАЧЕНИЕ	НАИМЕНОВАНИЕ	КОЛ.	ПРИМЕЧАНИЕ
		ПЛАН НА ОТМ. 0,000		
БМ6	КЖ-31	БАЛКА	БМ6 4	
БМ7	То же	То же	БМ7 1	
БМ8	—	То же	БМ8 2	
БМ9	—	То же	БМ9 1	
		СТАЛЬНЫЕ ЭЛЕМЕНТЫ		
МИ1-8	3 400-6	ЗАКЛАДНОЕ ИЗДЕЛИЕ МИ1-8	12,5	п.м.
МИ3-2	То же	То же	МИ3-2 34	шт.
МИ4-13	—	То же	МИ4-13 30,5	п.м.
МИ2-6	—	То же	МИ2-6 16	шт.
БС-3	ИС-01-04, Вып.2	БАЛКА МЕТАЛЛИЧЕСКАЯ БС3	2	шт.
МС1	903-1-153	КЖИ-МС1	ИЗДЕЛИЕ ЗАКЛАДНОЕ МС1	2 шт.
МС2	903-1-153	КЖИ-МС2	То же	МС2 2 —
МС3	903-153	КЖИ-МС3	То же	МС3 6 —
МН-7	903-1-153	КЖИ-МН7	То же	МН7 4 —
Щ1	903-1-153	КЖИ-Щ1	ЩИТ	Щ1 18 —
С12	ГОСТ 8240-72	С12		1,0 п.м.
Труба ф50	ГОСТ 3262-75	Труба ф 50		19,5 п.м.
— ф80	ГОСТ 3262-75	Труба ф 80		17,5 п.м.

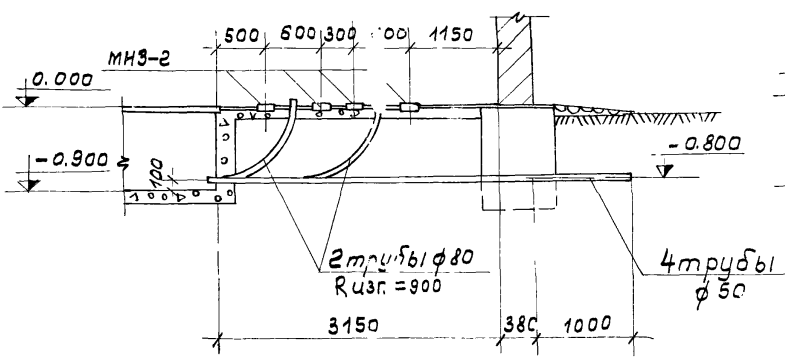
1-1



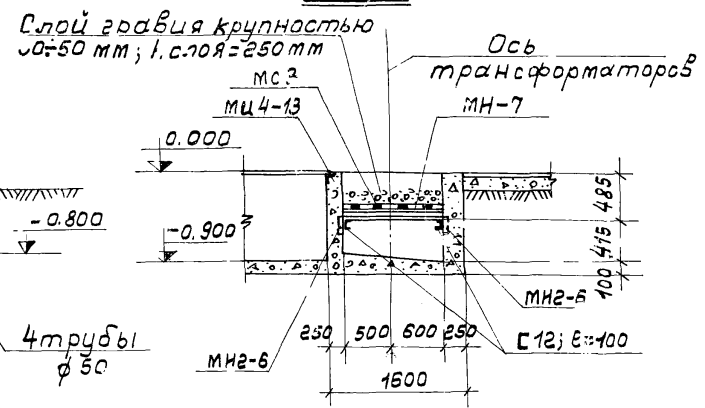
ТРУБЫ ДЛЯ ЭЛЕКТРОКАБЕЛЕЙ СИЛОВОЙ СЕТИ ПРОКЛАДЫВАТЬ ПОД НАБЛЮДЕНИЕМ ЭЛЕКТРОМОНТАЖНИКОВ.  
 Сечения 2-2 ÷ 9-9 см. лист КЖ-30.  
 Каналы и прямки выполнить из бетона М100.  
 Основание уплотнить щебнем виброизолированным в грунт.

ТП 903-1-153 КЖ			
КОТЕЛЬНАЯ С 4 КОТЛАМИ КЕ-10-1ЧС. ТОПЛИВО - КАМЕННЫЕ И БУРЫЕ УГЛИ.			
ИЗМ. ЛИСТ	№ ДОКУМЕНТА	ПОДПИСЬ	ДАТА
НАЧ. ОТД.	ГИИ		
ГЛ. КОНСТ.	ПОДПИСЬ		
РУК. ГРУП.	ТЕРНОВАЯ		
ИСПОЛ.	ШЕВЧЕНКО		
МАРКИРОВОЧНЫЙ ПЛАН КТП 2 x 4,00 КВА И ЦСУ. РАЗРЕЗ 1-1.			Лит. Р Лист 29 Листов
САНТЕХПРОЕКТ			

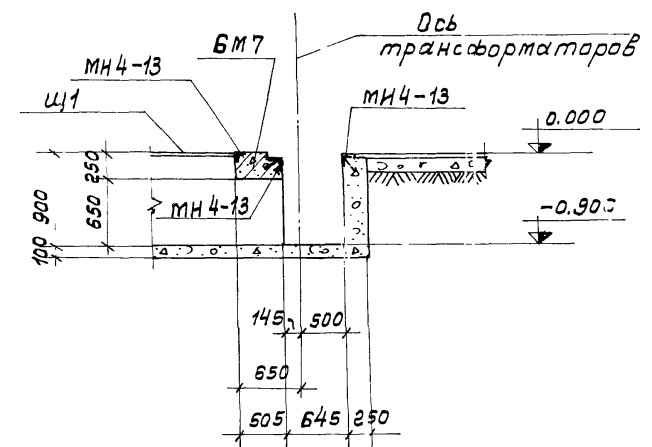
2-2



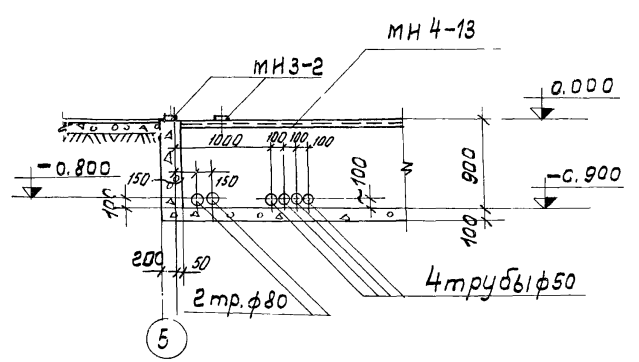
3-3



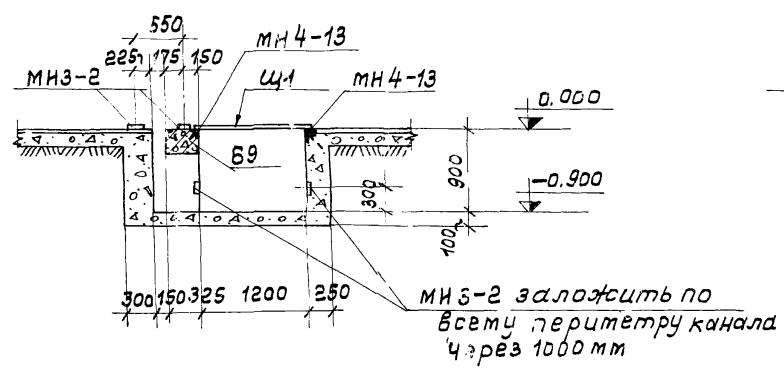
4-4



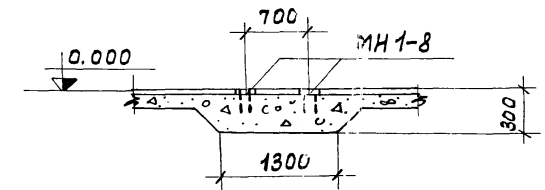
5-5



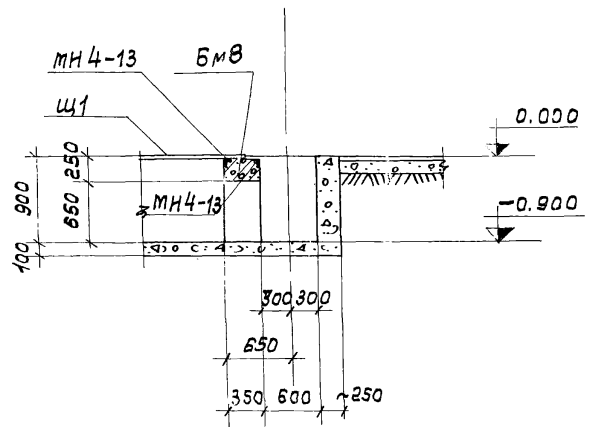
7-7



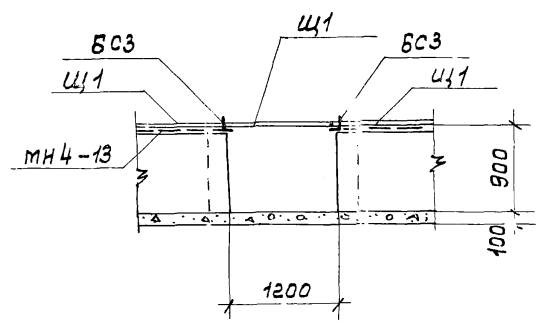
9-9



6-6



8-8

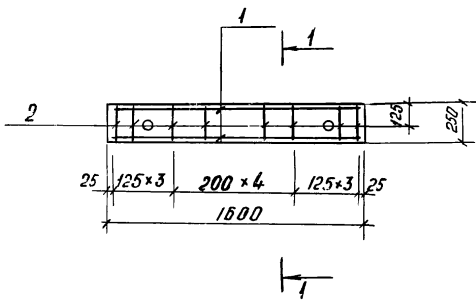


Спецификацию элементов, замаркированных на данной листе см. лист КЖ-29  
Сечения 2-2 + 9-9 замаркированы на листе КЖ-29.

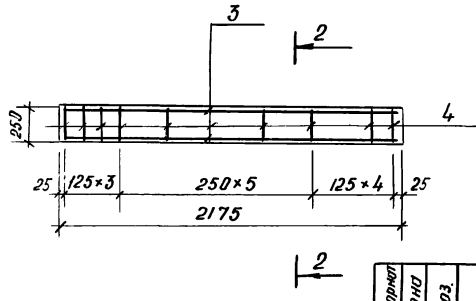
				<b>ТП 903-1-153-КЖ</b>			
				Котельная с 4 котлами КЕ-10-14с			
				толщи 60-каменные и бурье угли			
Изм. лист	Л. док. ч.	Подп.	Дата	Литер.	Лист	Листов	
				Р	30		
				КТП 2x400 кв. и ЩЗ.			
				Сечения 2-2 + 9-9.			
				<b>САНТЕХПРОЕКТ</b>			



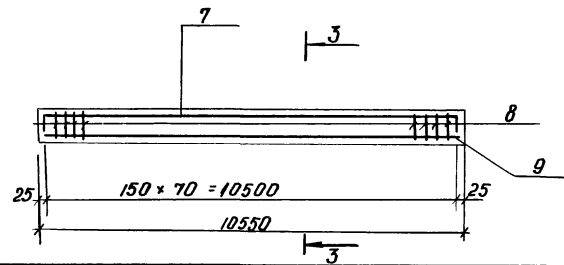
БМ 6



БМ 7



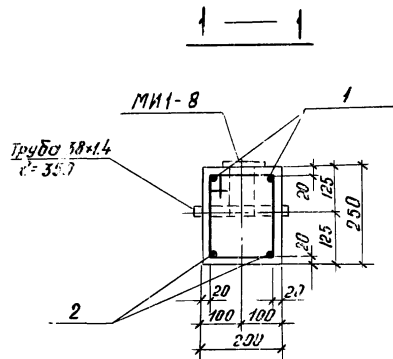
БМ 9



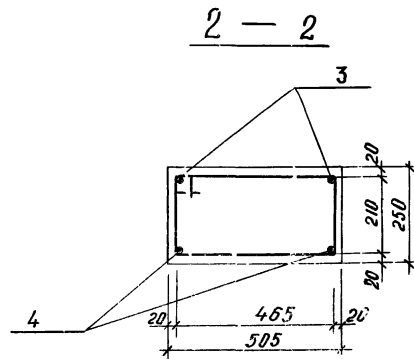
Формат	Зона	Поз.	Обозначение	Наименование	кол.	Прим.
				<u>БМ 6</u>		
			г.п. 903-1-153 КЖ 31	Сборочные единицы и детали		
		1-2		Стержни одиночные		
				Материал		
				Бетон, М-200	0,08	м <sup>3</sup>
				<u>БМ 7</u>		
			г.п. 903-1-153 КЖ 31	Сборочные единицы и детали		
		3-4		Стержни одиночные		
				Материал		
				Бетон, М-200	0,27	м <sup>3</sup>
				<u>БМ 8</u>		
			г.п. 903-1-153 КЖ 31	Сборочные единицы и детали		
		5-6		Стержни одиночные		
				Материал		
				Бетон, М-200	0,06	м <sup>3</sup>
				<u>БМ 9</u>		
			г.п. 903-1-153 КЖ 31	Сборочные единицы и детали		
		7-9		Стержни одиночные		
				Материал		
				Бетон, М-200	0,86	м <sup>3</sup>

Ведомость стержней на один элемент

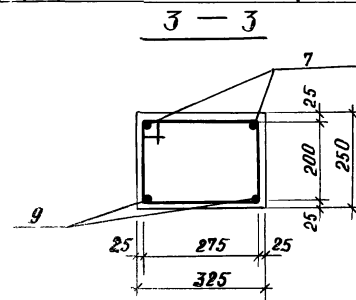
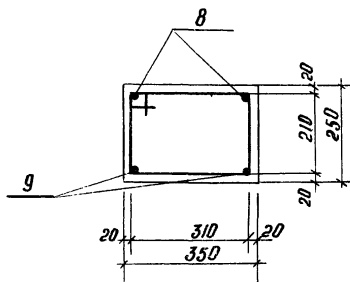
Марка	Элемент	Поз.	Эскиз или сечение	Ф мм	Длина мм	Кол.
БМ 6	1		1560	10AII	1560	4
	2		200 210 160 210	6AI	840	12
БМ 7	3		2135	10AII	2135	4
	4		300 555 465 210	6AI	1530	15
БМ 8	5		650	10AII	650	4
	6		300 740 650 210	6AI	1900	7
БМ 9	7		150 10500 150	10AII	10800	2
	8		200 315 225 200	6AI	1030	71
	9		10500	10AII	10500	2



БМ 8



БМ 8

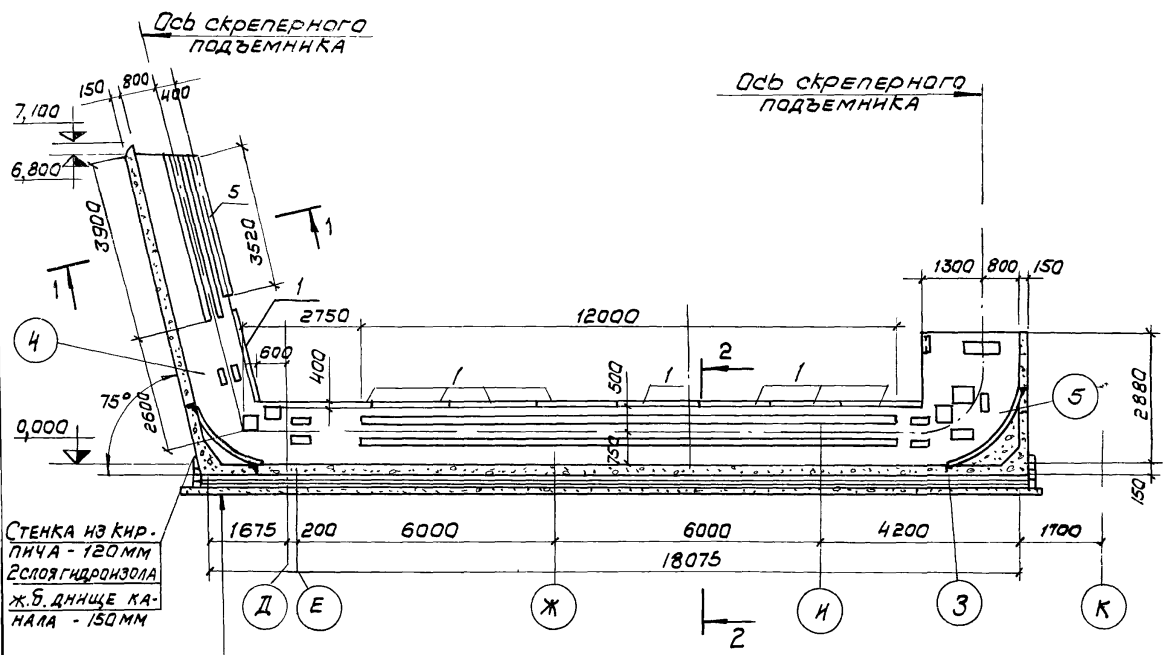


Выборка стали на один элемент кг

Марка	Арматурные изделия				Закладной		Всего
	Арматурная сталь				ГОСТ 3262-75		
	ГОСТ 5701-75		ГОСТ 5701-75		ГОСТ 3262-75		
Элементы	Класс А I		Класс А II		Трубы		
	Ф мм	Упо	Ф мм	Упо	Ф мм	Упо	
	6	го	10	го	20	20	
БМ 6	2,2	2,2	3,7	3,7	0,8	0,8	6,7
БМ 7	5,1	5,1	5,1	5,1			10,2
БМ 8	2,7	2,7	1,7	1,7			4,4
БМ 9	14,6	14,6	2,56	2,56			40,2

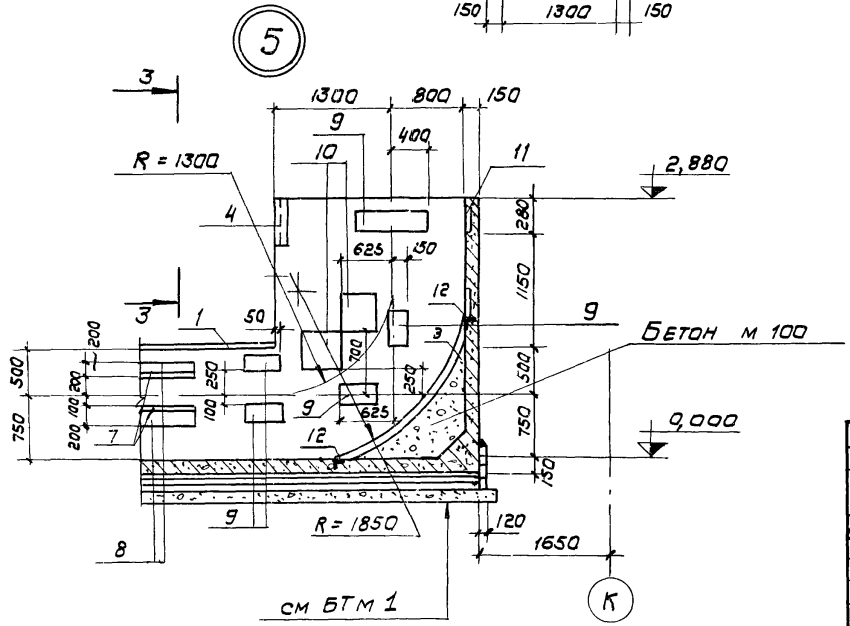
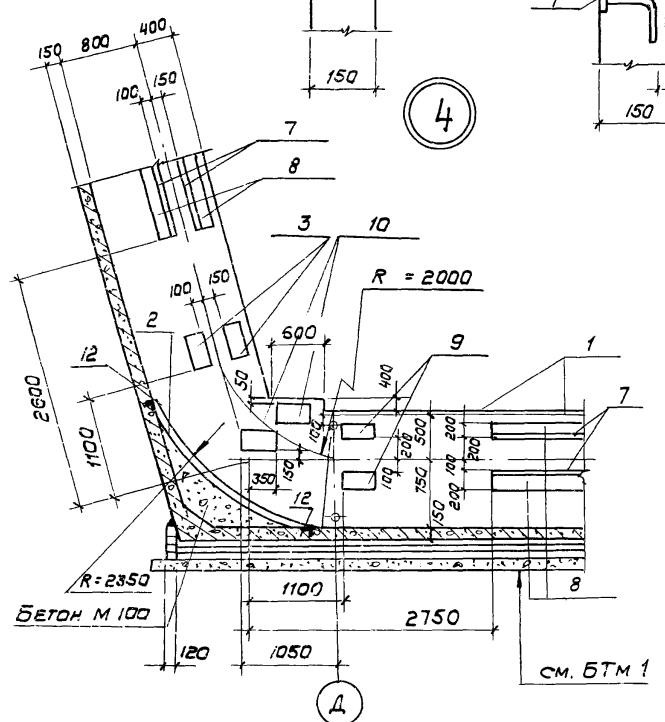
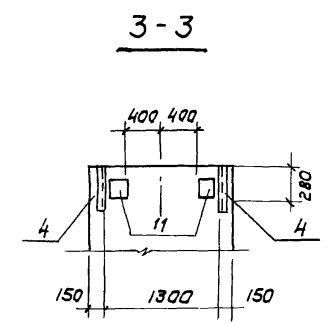
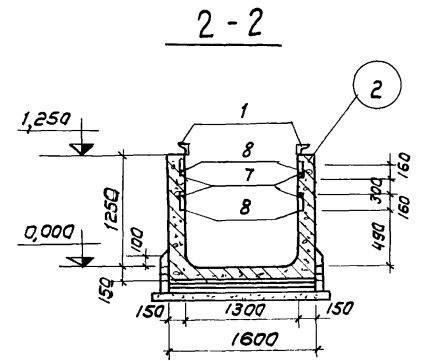
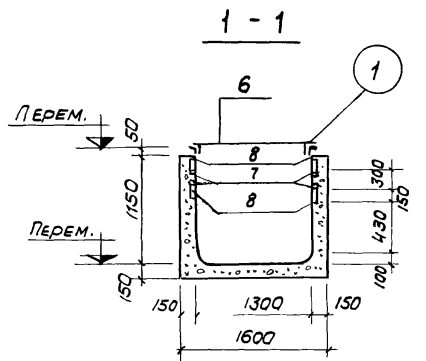
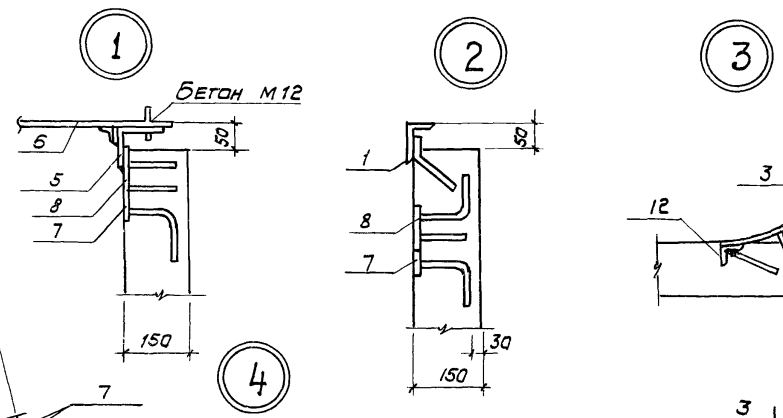
Т.П. 903 - 1 - 153 - КЖ					
Котельная с 4 котлами КЕ-10-14 с					
гаплово-каменные и бурные углы					
Уч. инж.	Лит. и док. ум.	Подп.	Дата	Литер	Лист
Нач. отд.	20 И			Р	31
Зд. констр.	Зольберштер			САМТЕХПРОЕКТ	
Рук. зр.	Терновоя			КТП 2x400 кВА и ЩСЧ	
Усполн.	Аольникс			балки БМ6 ÷ БМ9	

БТ м 1



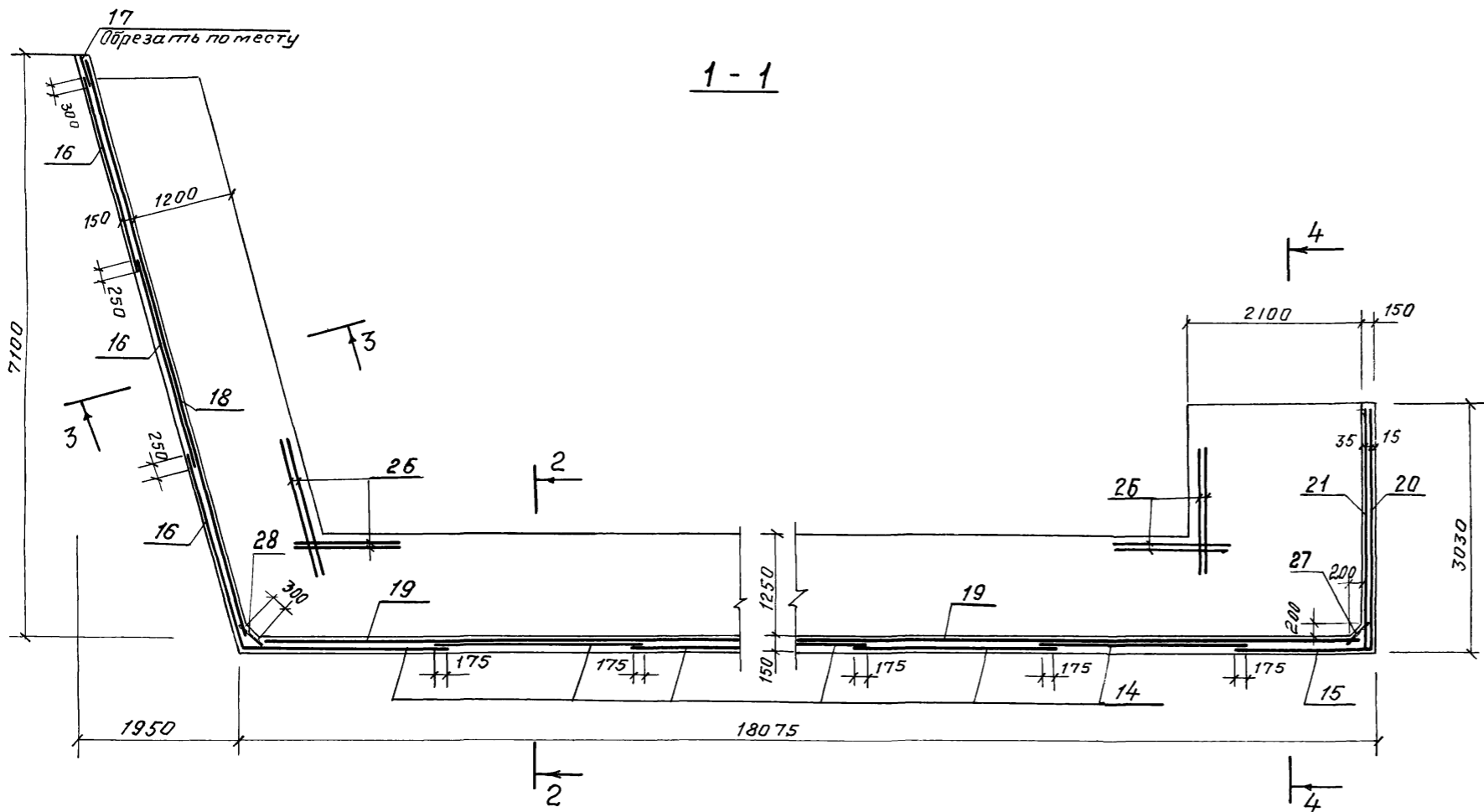
Стенка из кир-  
ПНЧ - 120 мм  
2 слоя гидроизола  
Ж.б. днище ка-  
нала - 150 мм

Бетонная подготовка  
из бетона М50 h=100 мм  
цементная стяжка - 20 мм  
2 слоя гидроизола  
цементная стяжка - 20 мм  
ж.б. днище канала - 150 мм

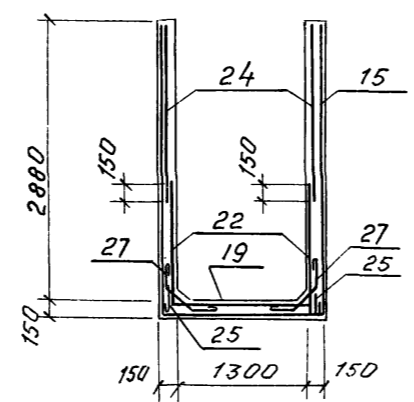
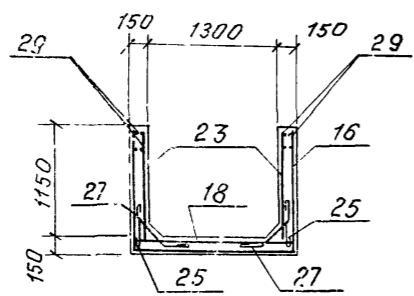
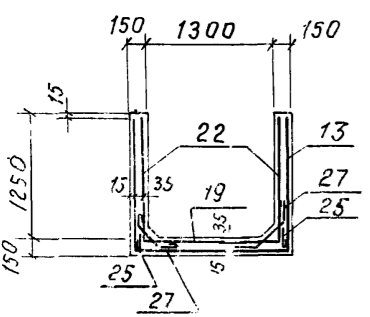
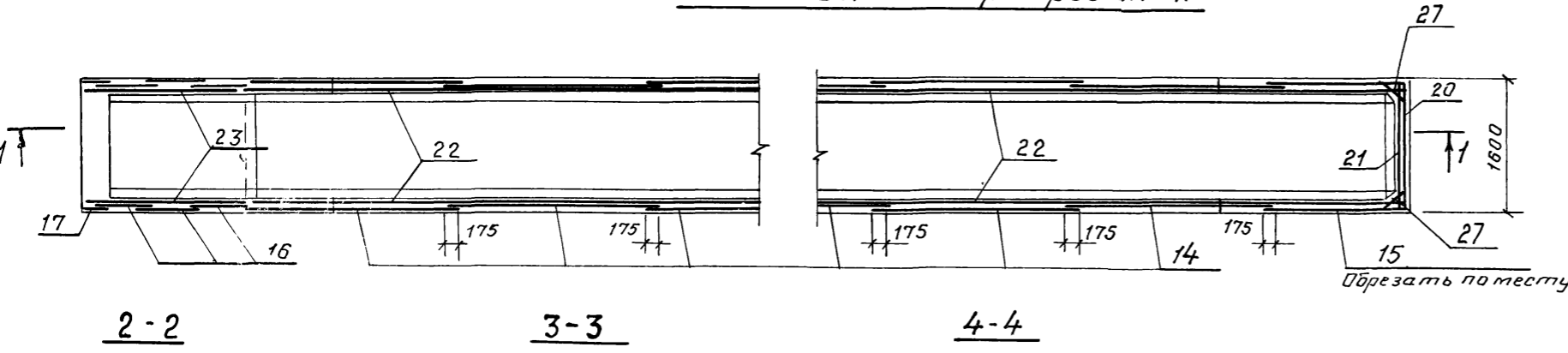


Форм.	Зона	Поз.	Обозначение	Наименование	Кол.	Примеч.
				БТ м 1		
				Сборочные единицы и детали		
11	1	1	ТП 903-1-153-КЖН-МН8	Изделие закладное МН 8	18	
11	2	2	ТП 903-1-153-КЖН-МН 10	То же МН 10	1	
11	3	3	ТП 903-1-153-КЖН-МН 11	" МН 11	1	
11	4	4	ТП 903-1-153-КЖН-МН 12	" МН 12	2	
11	5	5	ТП 903-1-153-КЖН-МН8/МН9	" МН 9	2	
11	6	6	ТП 903-1-153-КЖН-Щ 1	Щит Щ 2	5	
Б4	7	7	3.400-6	Изделие закладное МН 1-2	63,6	п.м.
"	8	8	То же	То же МН 1-8	63,6	п.м.
"	9	9	"	" МН 3-13	20	
"	10	10	"	" МН 3-31	8	
"	11	11	"	" МН 3-12	2	
"	12	12	"	" МН 4-13	5,2	п.м.
4	13	13	3.901-5	Сальник Ду 150	2	
				Материалы		
				Бетон марки 300	13,2	м <sup>2</sup>

			ТП 903-1-153-КЖ		
			Котельная с 4 котлами КЕ-10-14 с топливо-каменные и бурные угли		
Изм.	Лист	№ докум.	Подп.	Дата	
Науч. Отд.	ГНН	Гл. конст.	Вальденшир	Сергей	Литер
Рук. гр.	Терновая	Ст. инж.	Сергеева	Сергей	Лист
				Листов	32
				Канал шлакоотсудаления БТМ 1	САНТЕХПРОЕКТ



BTM1 Схема армирования



Формат	Зона	Поз	Обозначение	Наименование	Кол.	Прим.
<b>BTM1</b>						
<i>Сборочные единицы и детали</i>						
		14	ГОСТ 8478-66	Сетка арматурная 150/150/7/7 B=2500x4300	7	
		15	То же	То же 150/150/7/7 B=2500x7600	1	
		16	"	" 150/150/7/7 B=2500x4070	3	
		17	"	" 150/150/7/7 B=1100x4070	1	
		18	"	" 150/150/7/7 B=1500x7300	1	
		19	"	" 150/150/7/7 B=1500x19050	1	
		20	"	" 150/150/7/7 B=2500x2980	1	
		21	"	" 150/150/7/7 B=1500x2980	1	
		22	"	" 150/150/7/7 B=1300x12050	2	
		23	"	" 150/150/7/7 B=1100x7300	2	
		24	"	" 150/150/7/7 B=2500x1800	2	
		25	ТТ 903-1-153	-кжн-с18 Сетка с18	56,8	пм
		26-29		Стержни одиночные		

Ведомость стержней на один элемент.

Марка	поз.	Эскиз или сечение	Ф мм	Длина мм	Кол.
BTM1	26		8A III	2900	10
	27		6A I	660	37
	28		6A I	680	12
	29		12A III	6700	8

Марка	Арматурные изделия, кг					
	Хол. гнут. пров. Арматурная сталь ГОСТ 6727-53 ГОСТ 5781-75					
	Класс В I		Класс В I		Класс В III	
Элемент	Ф мм	Итого	Ф мм	Итого	Ф мм	Итого
BTM1	7	1331,9	6	1331,9	8	1459,1

**ТТ 903-1-153 -КЖ**

Котельная с 4 котлами КЕ-10-14с.  
Топливо - каменные и бурые угли.

Изм. Лист № док. чм. Подпись. Дата

Нач. отд. Гин. *[Signature]*  
Л.п. констр. Рязанский. *[Signature]*  
Рук. гр. Тернобая. *[Signature]*  
Ст. инж. Сергеева. *[Signature]*

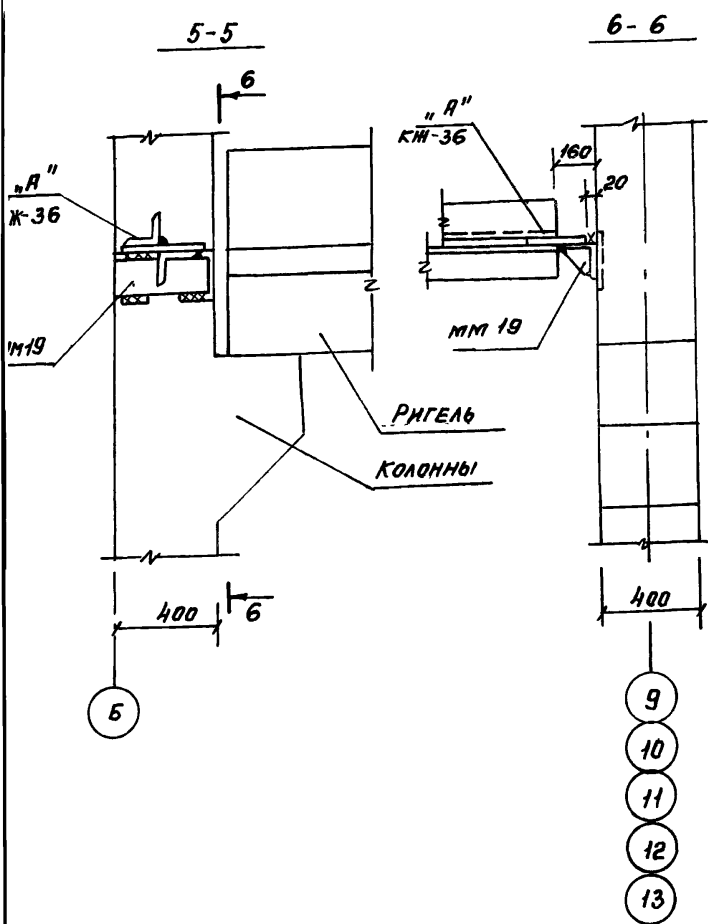
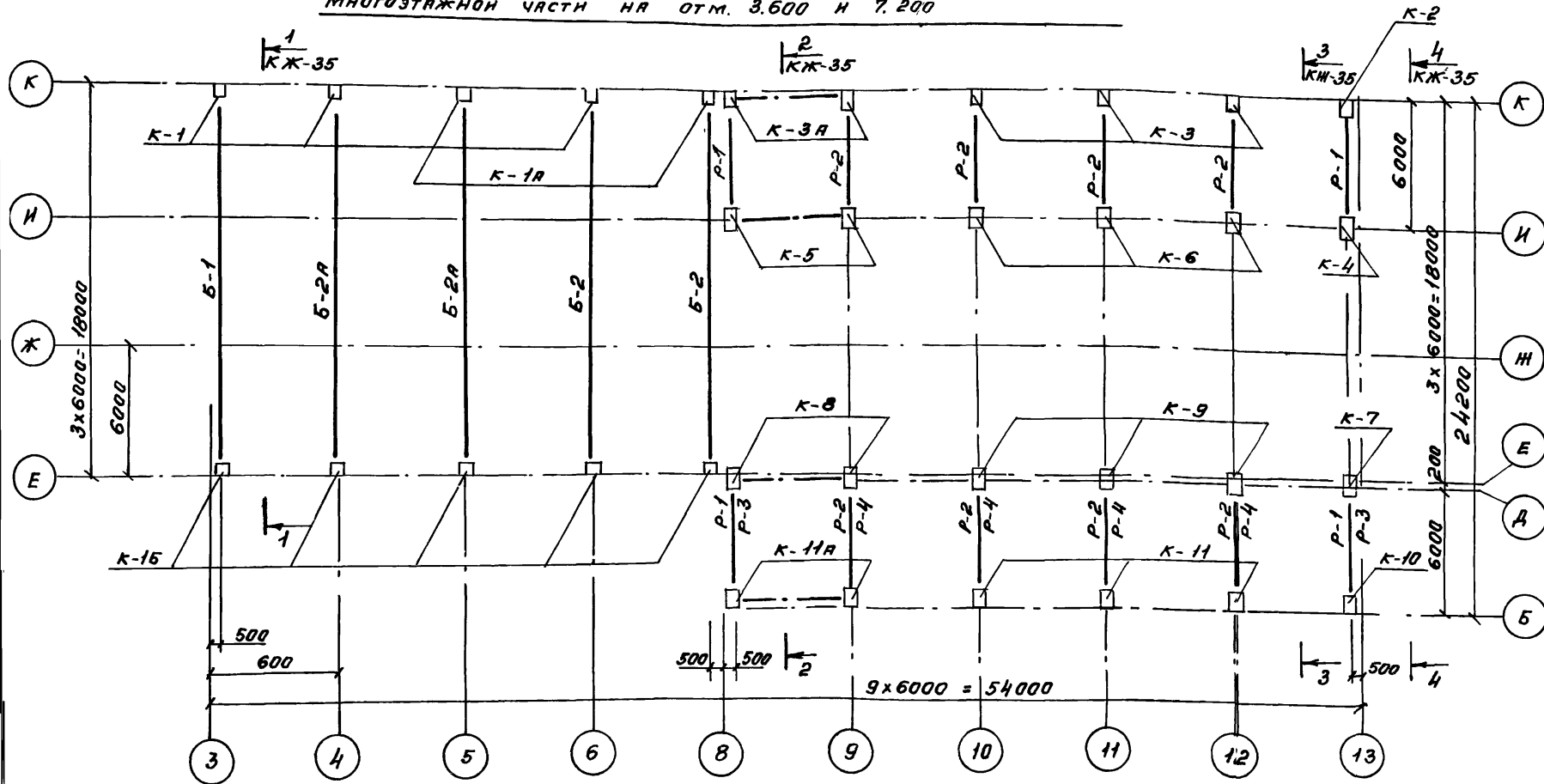
Котельная  
Канал шлакоотвода -  
ления BTM1. Схема  
армирования.

Литер. Лист Листов  
Р 39

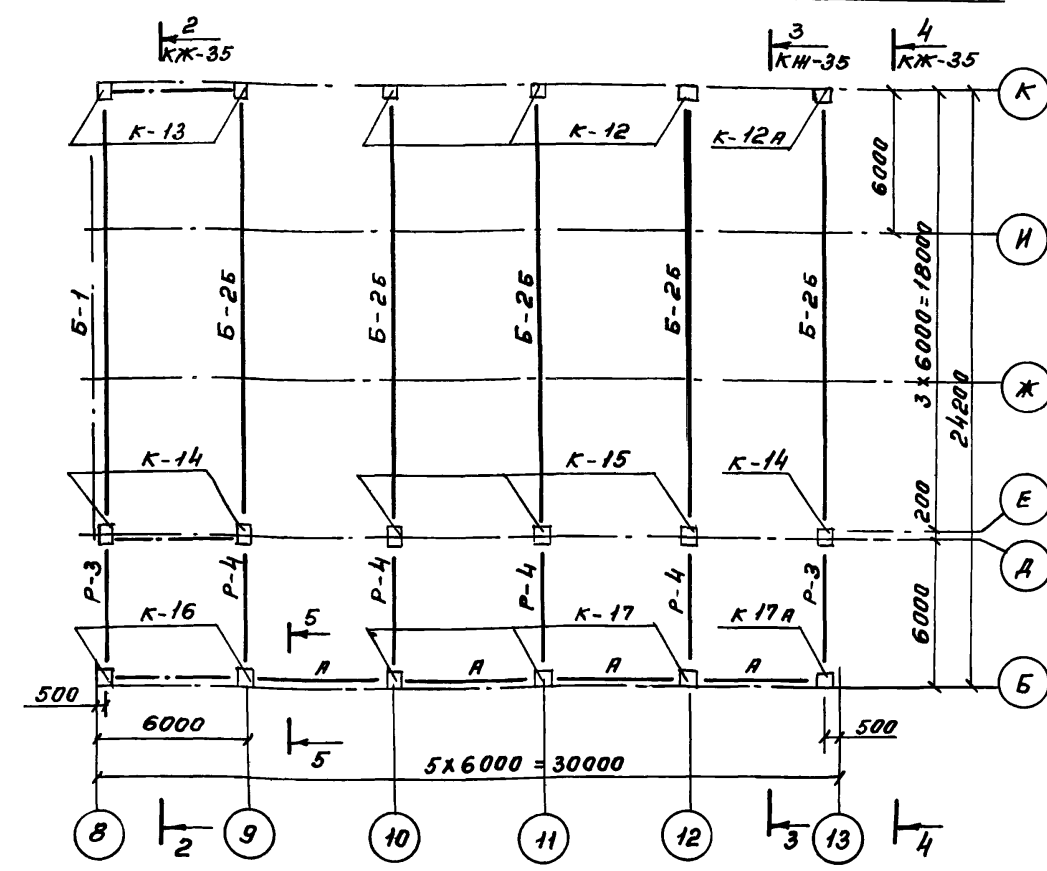
**САНТЕХПРОЕКТ**

МАРКIROBOЧНАЯ СХЕМА ЭЛЕМЕНТОВ КАРКАСА ОДНОЭТАЖНОЙ ЧАСТИ И

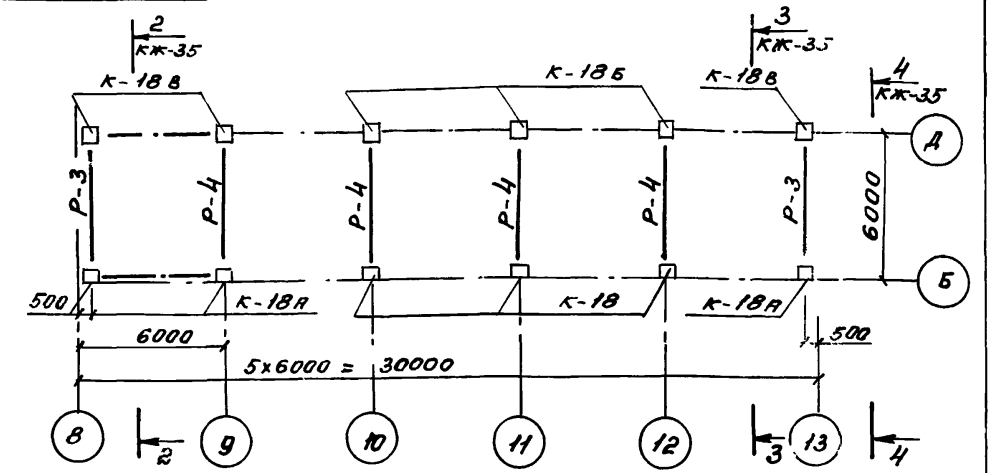
МНОГОЭТАЖНОЙ ЧАСТИ НА ОТМ. 3.600 И 7.200



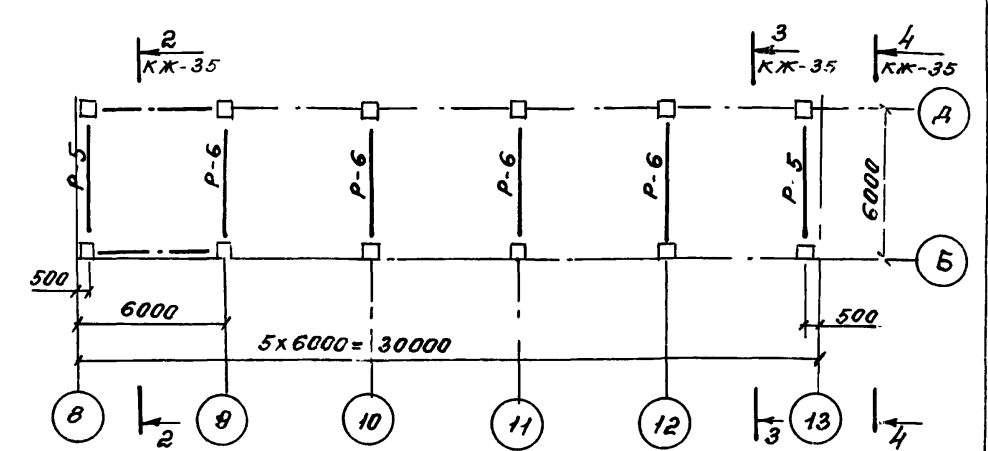
МАРКIROBOЧНАЯ СХЕМА ЭЛЕМЕНТОВ КАРКАСА НА ОТМ. 11.900



МАРКIROBOЧНАЯ СХЕМА ЭЛЕМЕНТОВ КАРКАСА НА ОТМ. 15.600



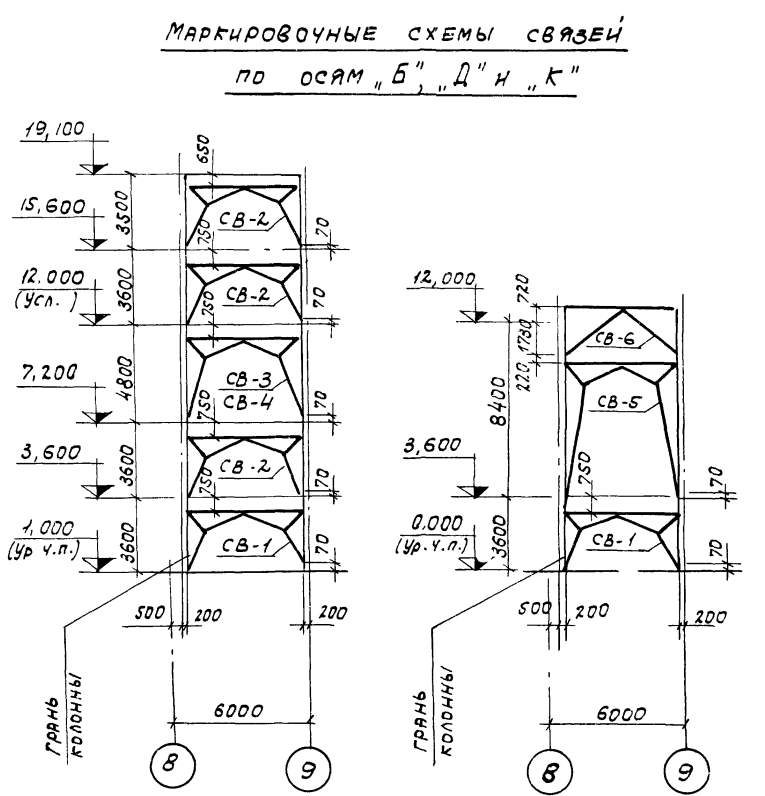
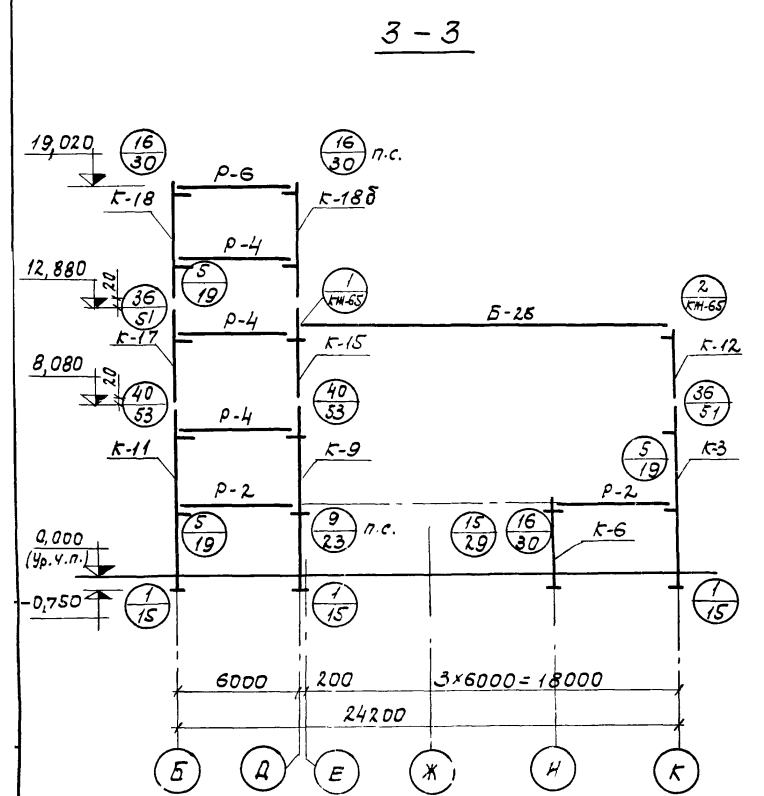
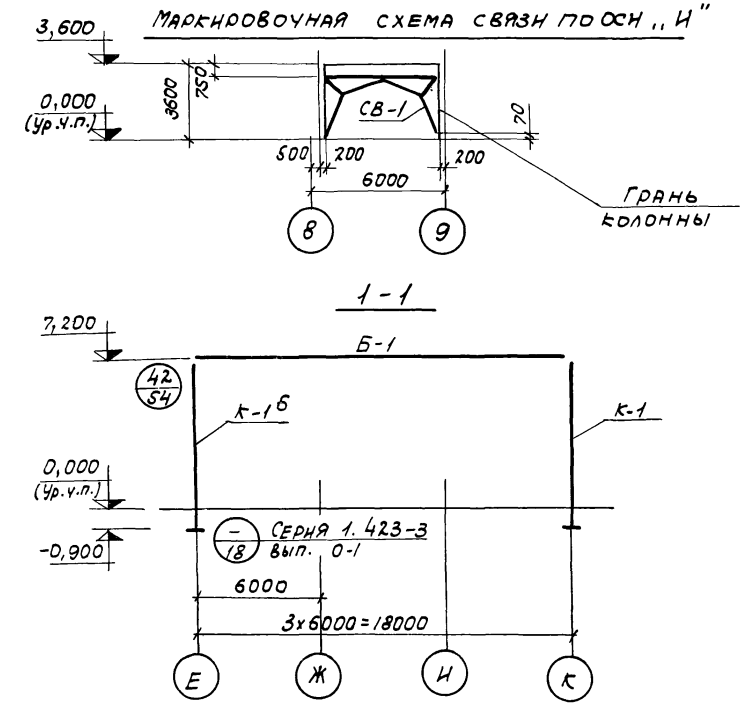
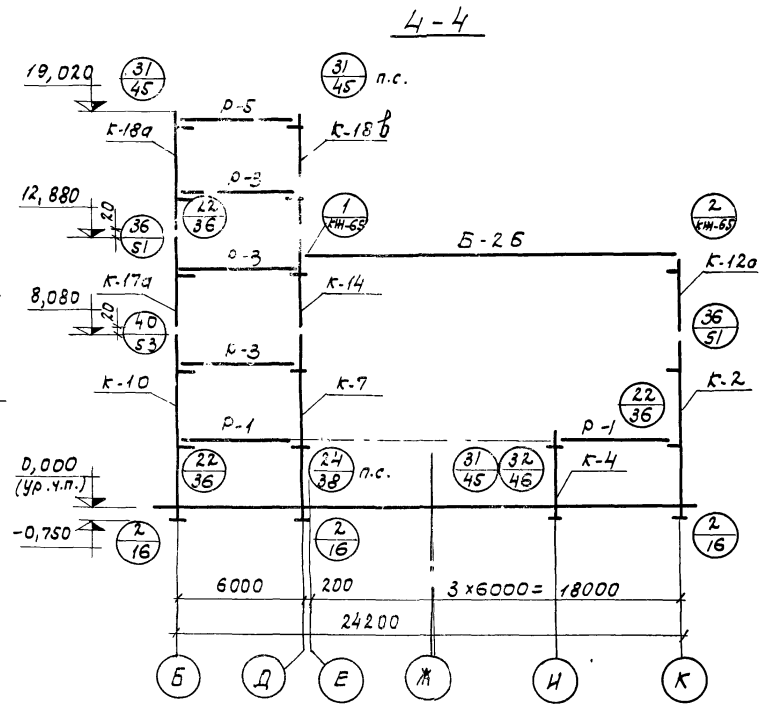
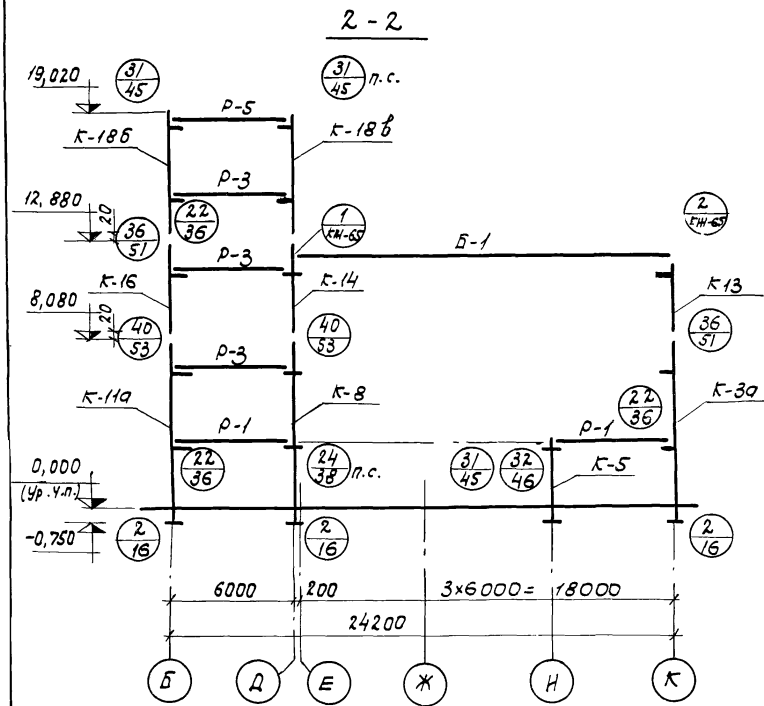
МАРКIROBOЧНАЯ СХЕМА ЭЛЕМЕНТОВ КАРКАСА НА ОТМ. 19.100



ОБЩИЕ УКАЗАНИЯ СМ. ЛИСТ КЖ-35 И КЖ-36.

НА МАРКIROBOЧНОЙ СХЕМЕ МАРКИ РИГЕЛЕЙ, УКАЗАННЫЕ В ЧИСЛИТЕЛЕ, ДАНЫ ДЛЯ ОТМ. 3.600, В ЗНАМЕНАТЕЛЕ - ДЛЯ ОТМ. 7.200

ТН 903 - 1 - 153 - КЖ			
КОТЕЛЬНАЯ С 4 КОТЛАМИ КЕ-10-14С ТОПЛИВО - КАМЕННЫЕ И БУРЫЕ УГЛИ			
ИЗМ. ЛИСТ	№ ДОКУМ.	ПОДП.	ДАТА
НАЧ. ОТР.	ГМН		
ИЛ. КОНСТ.	ПОДЛЕПШИНА		
РУК. ГР.	ТЕРНОВАЯ		
СТ. ИНЖ.	СМИРНОВА		
ПРОВЕРИЛ	АЛЕКСАНДРОВ		
МАРКIROBOЧНЫЕ СХЕМЫ КОЛОНН, РИГЕЛЕЙ И СВЯЗЕЙ			САИТЕХПРОЕКТ



Настоящий лист рассматривать совместно с листами КЖ-34 и КЖ-36. Одновременно с железобетонными элементами каркаса производить монтаж стальных конструкций в осях 9÷13 между осями Д÷И и балок-распорок "а". Детали сопряжения конструктивных элементов каркаса, неговоренные проектом, приняты по серии ТДМ 22-1/70. Монтажные детали для каждой связи совпадают с её рабочей маркой и приведены в серии ТДМ 22-1/70.

ТП 903-1-153 КЖ		
КОТЕЛЬНАЯ С 4 КОТЛАМИ КЕ-10-14С. ТОПЛИВО - КАМЕННЫЕ И БУРЫЕ УГЛИ.		
ИЗМ. ИЛИ ДОП. ПОДПИСЬ	ДАТА	ИЛЕТР. ЛИСТ ЛИСТОВ
ИЛЕТР. ЛИСТ	ЛИСТ	ЛИСТОВ
П	35	
САНТЕХПРОЕКТ		

СПЕЦИФИКАЦИЯ ЭЛЕМЕНТОВ К МАРКИРОВОЧНЫМ СХЕМАМ, РАСПОЛОЖЕННЫМ НА ЛИСТАХ КЖ-34 И КЖ-35 НАУМО

ПРОДОЛЖЕНИЕ

ОСНОВАНИЕ

Table with columns: МАРКА, ОБОЗНАЧЕНИЕ, НАИМЕНОВАНИЕ, КОЛ., ПРИМЕЧАНИЕ. Rows include 'Одноэтажная часть здания' and 'Для I-IV снегового района'.

Table with columns: К-11А, К-12, К-12А, К-13, К-14, К-15, К-16, К-17, К-17А, К-16, К-17, К-17А, К-18, К-18А, К-18Б, К-18В, Р-1, Р-2, Р-3, Р-4, Р-5, Р-6, Б-1, Б-2Б, Б-1, Б-2Б, К-2, К-3, К-3А, К-4, К-5, К-6, К-7, К-8, К-9, К-10, К-11. Rows include 'Для I, II ветрового р-на' and 'Для III, IV ветрового р-на'.

Table with columns: СВ-1, СВ-1, СВ-4, СВ-5, СВ-6, ММ1, ММ3, ММ5, ММ8, ММ9, ММ10, ММ12, ММ13, ММ15, ММ14, ММ15, А. Rows include 'Для III, IV ветрового р-на' and 'Соединительные элементы'.

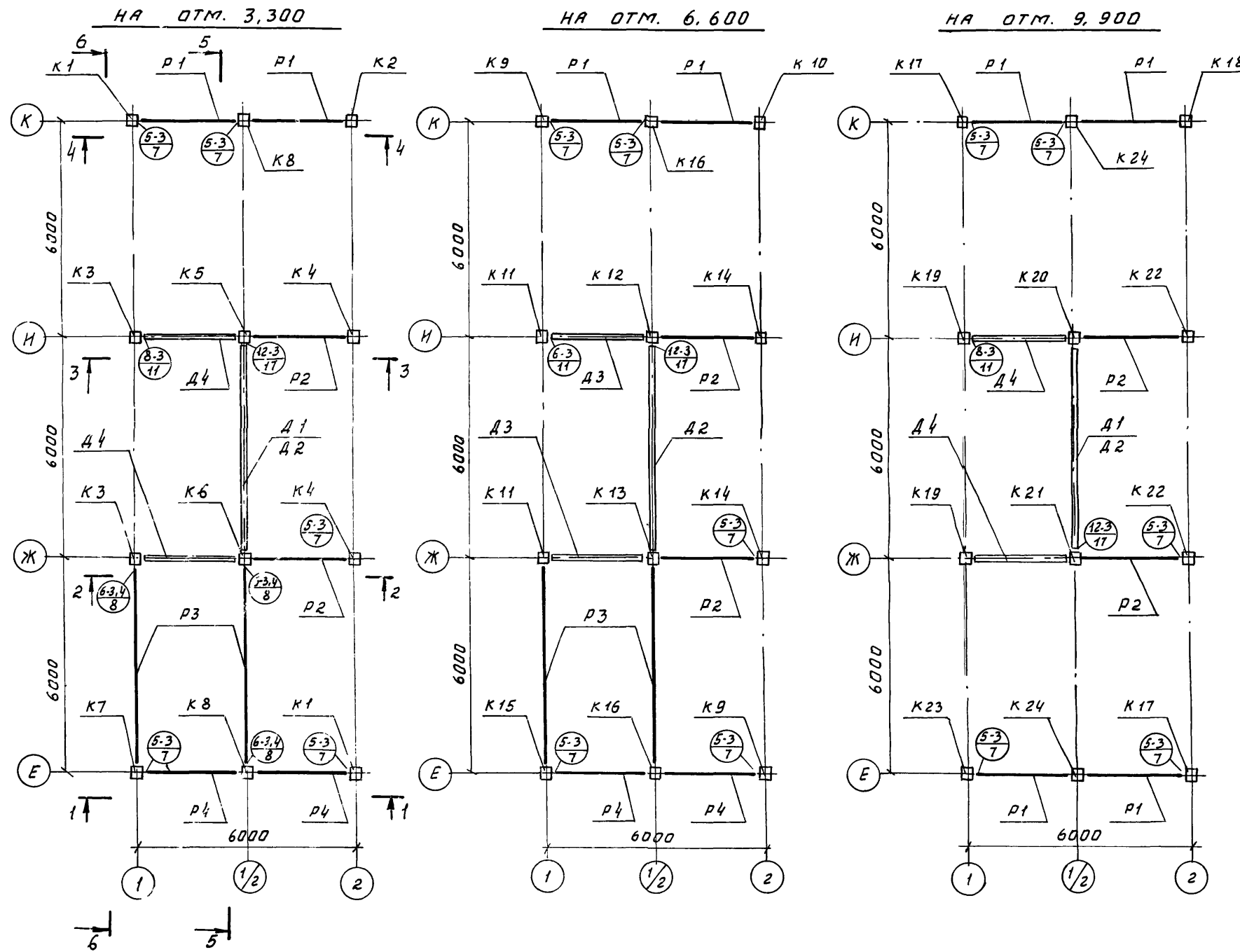
МОНТАЖ СБОРНЫХ ЖЕЛЕЗОБЕТОННЫХ КОНСТРУКЦИЙ НЕСУЩЕГО КАРКАСА ПРОИЗВОДИТЬ В СООТВЕТСТВИИ С ТРЕБОВАНИЯМИ СНиП III-16-73, БЕТОННЫЕ И ЖЕЛЕЗОБЕТОННЫЕ КОНСТРУКЦИИ. ПРАВИЛА ПРОИЗВОДСТВА И ПРИЕМКИ РАБОТ И ПОЛОЖЕНИЙ, ПРИВЕДЕННЫХ В СЕРИЯХ ИИ 20-1/70; 1.423-3, ВЫП. 1; 1.462-3, ВЫП. 1. ЗАДЕЛКУ КОЛОНН В ФУНДАМЕНТЫ ПРОИЗВОДИТЬ БЕТОНОМ МАРКИ М300 НА ЗАПОЛНИТЕЛЕ МЕЛКОЙ ФРАКЦИИ. МОНТАЖНУЮ СВЯРКУ ПРОИЗВОДИТЬ ЭЛЕКТРОДАМИ ТИПА Э-42 ПО ГОСТ 9467-75.

Table with columns: Имя, Должность, Подпись, Дата, Лист, Листов. Includes 'ТП903-1-153 КЖ' and 'Котельная с 4 котлами КЕ-10-14с'.

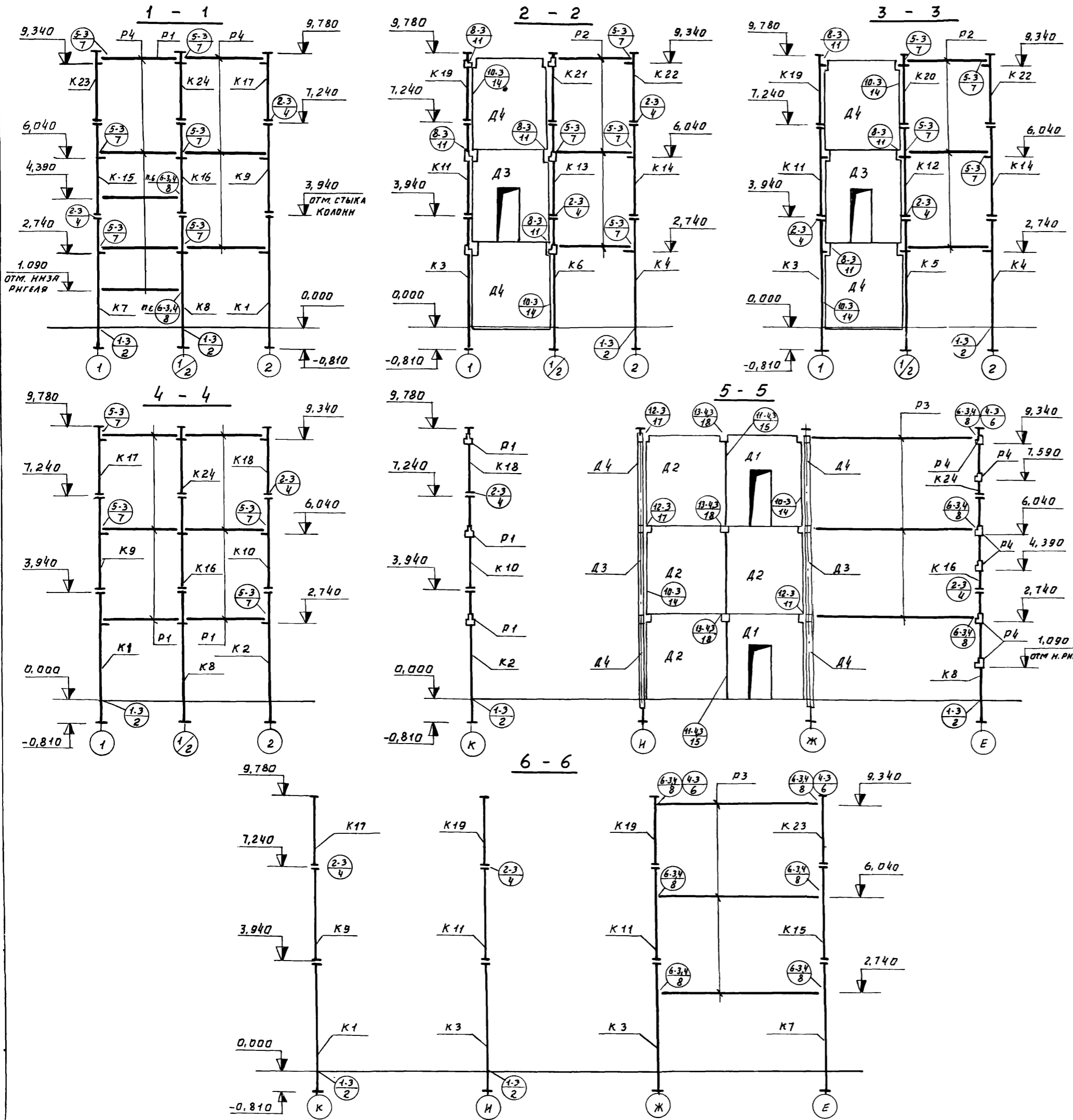
СПЕЦИФИКАЦИЯ ЭЛЕМЕНТОВ К МАРКИРОВОЧНЫМ СХЕМАМ  
РАСПОЛОЖЕННЫМ НА ДАННОМ ЛИСТЕ

МАРКА	ОБЗНАЧЕНИЕ	НАИМЕНОВАНИЕ	КОЛ.	ПРИМЕЧ.
МАРКИРОВОЧНЫЕ СХЕМЫ				
ЭЛЕМЕНТОВ КАРКАСА				
К1	ИИ-04-2 В.12 ч.І	КОЛОННА КНК-333-14-1у-а	2	1,07т
К2	ИИ-04-2 В.12 ч.І	" КНК-333-14-1у	1	1,07т
К3	Т.п.903-1-153 КЖИ-КНК-333-14-1а	" КНК-333-14-1-а	2	1,07т
К4	ИИ-04-2 В.12 ч.І	" КНК-333-14-1	2	1,07т
К5	Т.п.903-1-153 КЖИ-КНР-333-14-а	" КНР-333-14-а	1	1,1т
К6	Т.п.903-1-153 КЖИ-КНР-333-14-б	" КНР-333-14-б	1	1,134т
К7	Т.п.903-1-153 КЖИ-КНК-333-14-1у.б	" КНК-333-14-1у.б	1	1,07т
К8	Т.п.903-1-153 КЖИ-КНР-333-14-1-а	" КНР-333-14-1-а	2	1,133т
К9	ИИ-04-2 В.12 ч.І	" КСК-333-14-1у-а	2	0,73т
К10	ИИ-04-2 В.12 ч.І	" КСК-333-14-1у	1	0,73т
К11	Т.п.903-1-153 КЖИ-КСК-333-14-1а	" КСК-333-14-1-а	2	0,766т
К12	Т.п.903-1-153 КЖИ-КСР-333-14-а	" КСР-333-14-а	1	0,75т
К13	Т.п.903-1-153 КЖИ-КСР-333-14-б	" КСР-333-14-б	1	0,784т
К14	ИИ-04-02 В.12 ч.І	" КСК-333-14-1	2	0,73т
К15	Т.п.903-1-153 КЖИ-КСК-333-14-1у.б	" КСК-333-14-1у.б	1	0,768т
К16	Т.п.903-1-153 КЖИ-КСР-333-14-1-а	" КСР-333-14-1-а	2	0,76т
К17	ИИ-04-2 В.12 ч.І	" КВК-333-14-1у-а	2	0,58т
К18	ИИ-04-2 В.12 ч.І	" КВК-333-14-1у	1	0,58т
К19	Т.п.903-1-153 КЖИ-КВК-333-14-1-а	" КВК-333-14-1-а	2	0,620т
К20	Т.п.903-1-153 КЖИ-КВР-333-14-а	" КВР-333-14-а	1	0,628т
К21	Т.п.903-1-153 КЖИ-КВР-333-14-б	" КВР-333-14-б	1	0,634т
К22	ИИ-04-2 В.12 ч.І	" КВК-333-14-1	2	0,58т
К23	Т.п.903-1-153 КЖИ-КВК-333-14-1у.б	" КВК-333-14-1у.б	1	0,613т
К24	Т.п.903-1-153 КЖИ-КВР-333-14-1-а	" КВР-333-14-1-а	2	0,624т
Р1	Т.п.903-1-153 КЖИ-Р-40-27-а	РИГЕЛЬ Р-40-27-а	8	1,95т
Р2	Т.п.903-1-153 КЖИ-Р2-72-27-а	" Р2-72-27-а	6	0,87т
Р3	ИИ-04-3 В.4 ч.І	" Р-40-57	4	1,61т
Р4	ТО ЖЕ	" Р-40-27	8	0,75т
Д1	ИИ-04-6 В.5 ч.І	ДИАФРАГМЫ Д-28-33п	2	1,93т
Д2	ТО ЖЕ	" Д-28-33	4	2,9т
Д3	"	" Д2-26-33п	2	2,05т
Д4	"	" Д2-26-33	4	3,03т
ТП903-1-153 КЖ				
КОТЕЛЬНАЯ С 4 КОТЛАМИ КЕ-10-14С ТОПЛИВО - КАМЕННЫЕ И БУРЫЕ УГЛИ				
ИЗМ.	ЛИСТ	КОДОКУМ	ПОДП.	ДАТА
ИЗМ. ОТД.	ГНН			
Л. КОНСТ.	ВОЛЬДЕНШИЛОВ			
РУК. ГР.	СОРОКИНА			
СТ. ИНЖ.	БУДРЕВИЧ			
МАРКИРОВОЧНЫЕ СХЕМЫ ЭЛЕМЕНТОВ КАРКАСА В ОСЯХ "1" ÷ "2"				АНТ ЕХПРОЕКТ

МАРКИРОВОЧНЫЕ СХЕМЫ ЭЛЕМЕНТОВ КАРКАСА



1. Узлы замаркированы по серии ИИ-04-10 В.5.
2. Спецификацию соединительных стальных элементов и разрезы см. лист 38.
3. Колонны КВК-333-14-1у-а, КСК-333-14-1у-а; КНК-333-14-1у-а зеркальны соответственно колоннам марок КВК-333-14-1у; КСК-333-14-1у; КНК-333-14-1у по серии ИИ-04-2 В.12 ч.І относительно осн 1.



СПЕЦИФИКАЦИЯ ЭЛЕМЕНТОВ К МАРКИРОВОЧНЫМ СХЕМАМ,  
РАСПОЛОЖЕННЫМ НА ЛИСТАХ 37; 38

МАРКА	ОБОЗНАЧЕНИЕ	НАИМЕНОВАНИЕ	КОЛ	ПРИМЕЧ
		МАРКИРОВОЧНЫЕ СХЕМЫ		
		ЭЛЕМЕНТЫ КАРКАСА		
		СОЕДИНИТЕЛЬНЫЕ ЭЛ-ТЫ		
ММД-4	ИИ-04-8 В.3 Л 14	СОЕДИНИТЕЛЬНЫЙ ЭЛ-Т ММД-4	18	4,5 кг
ММД-6	ИИ-04-8 В.3 Л 15	— " — ММД-6	18	1,1 кг
ММД-11	ИИ-04-8 В.3 Л 38	— " — ММД-11	88	0,14 кг
ММД-14	ИИ-04-8 В.3 Л 38	— " — ММД-14	108	1,13 кг
ММД-15	ИИ-04-8 В.3 Л 39	— " — ММД-15	6	1,65 кг

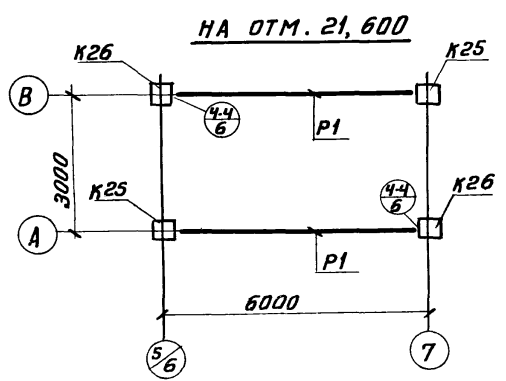
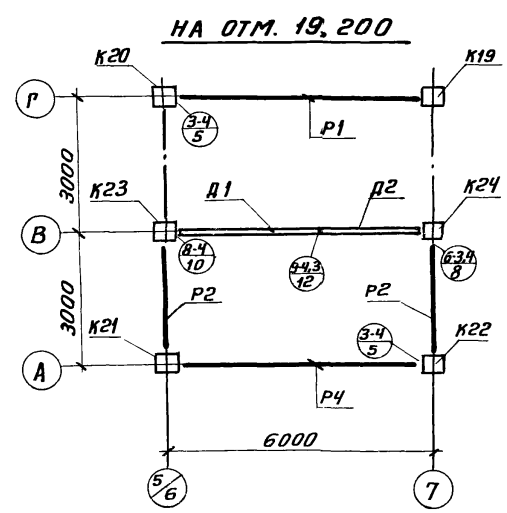
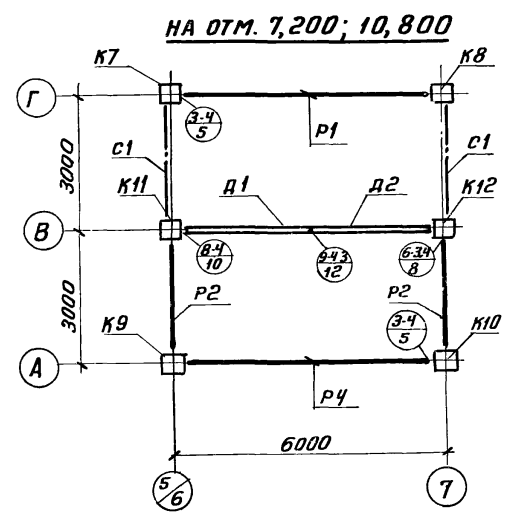
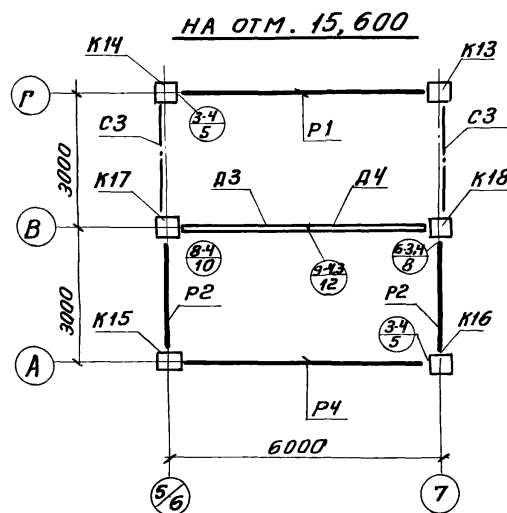
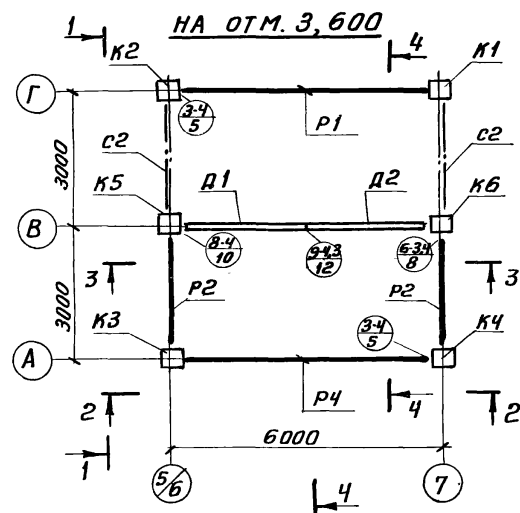
1. Узлы замаркированы по серии ИИ-04-10 В.5.  
2. ДАННЫЙ ЛИСТ СМ. СОВМЕСТНО С ЛИСТОМ 37.

ИЗМ. ЛИСТ				№ ДОКУМ.		ПОДП.		ДАТА		ТН903-1-153		КЖ	
КОТЕЛЬНАЯ С 4 КОТЛАМИ КЕ-10-14С										ТОПЛИВО - КАМЕННЫЕ И БУРЫЕ УГЛИ			
ИИЧ.ОТД.		ГНИ		ЛНТЕР		ЛИСТ		ЛИСТОВ		Р		38	
ГЛ. КОНСТР.		ГОЛЫДЕНШИН		РУК. ГР.		ГОРОКИНА		СТ. ИИЧ.		БУДРЕВИЧ		РАЗРЕЗЫ 1-1 ÷ 6-6 КАРКАСА В ОСЯХ "1" - "2"	
										САИТ ЕХПРОЕКТ			



МАРКИРОВОЧНЫЕ ПЛАНЫ КАРКАСА

СПЕЦИФИКАЦИЯ ЭЛЕМЕНТОВ К МАРКИРОВОЧНЫМ ПЛАНАМ И РАЗРЕЗАМ КАРКАСА, РАСПОЛОЖЕННЫМ НА ЛИСТАХ КЖ-39, КЖ-40

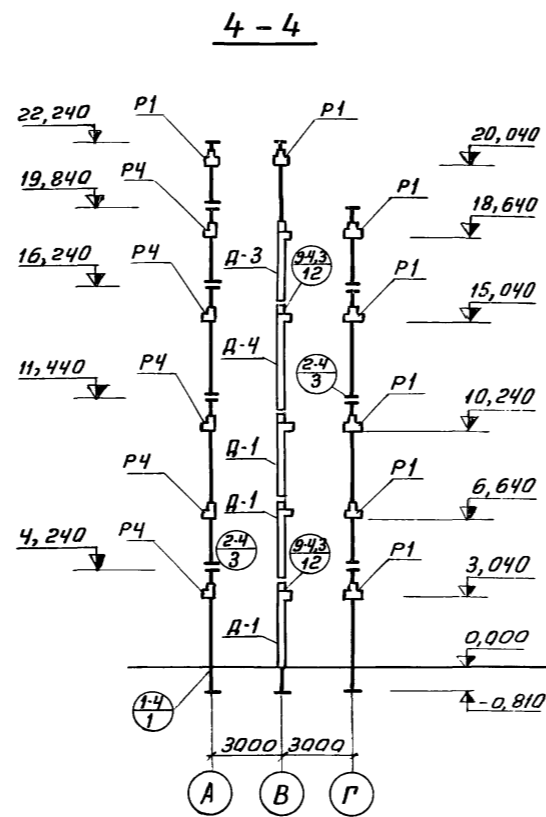
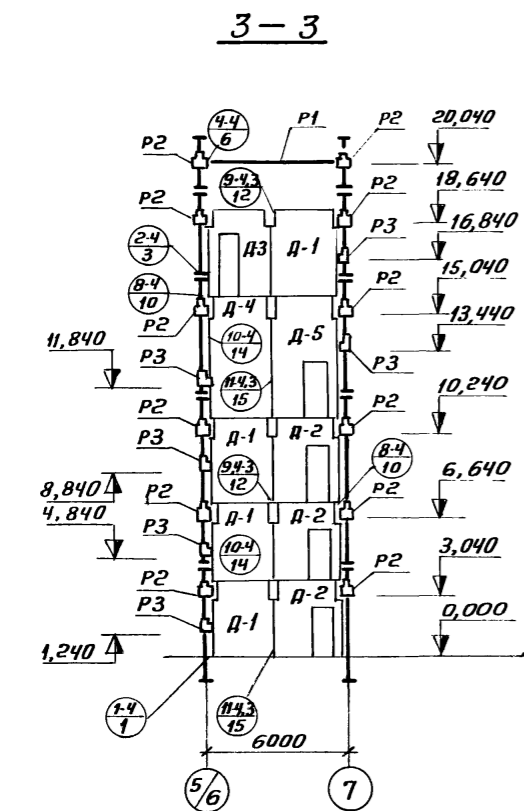
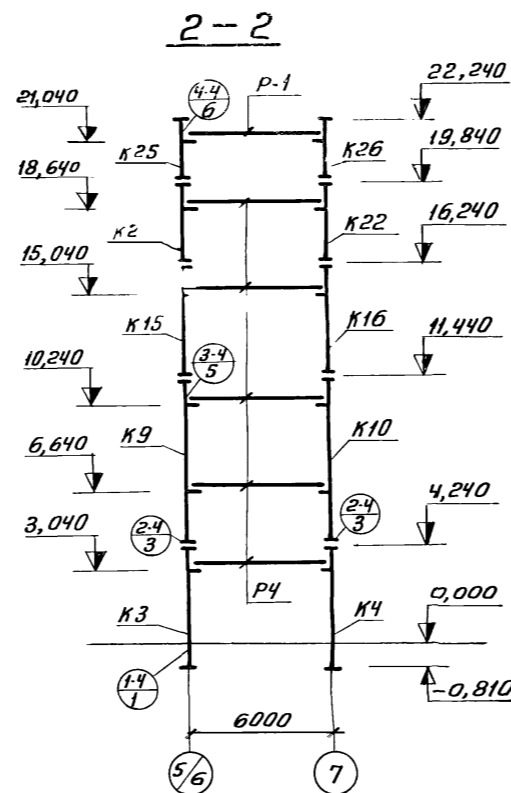
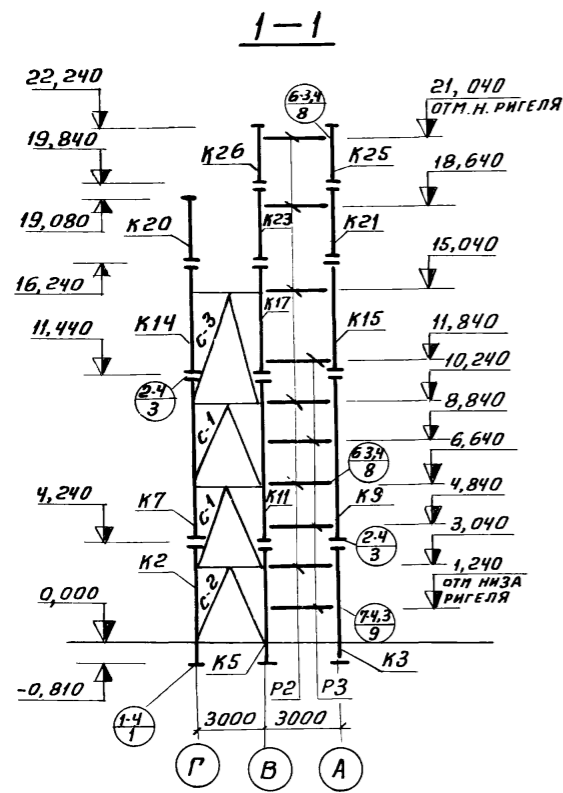


МАРКА	ОБЗНАЧЕНИЕ	НАИМЕНОВАНИЕ	КОЛ.	ПРИМ.
		<u>МАРКИРОВОЧНЫЕ ПЛАНЫ</u>		
		<u>И РАЗРЕЗЫ КАРКАСА</u>		
К1	Т.П.903-1-153-КЖИ-КНК-436-52-а	КОЛОННА КНК-436-52-а	1	2,114Т
К2	Т.П.903-1-153-КЖИ-КНК-436-52-б	ТО ЖЕ КНК-436-52-б	1	2,124Т
К3	Т.П.903-1-153-КЖИ-КНК-436-52-в	„ КНК-436-52-в	1	2,077Т
К4	Т.П.903-1-153-КЖИ-КНК-436-52-г	„ КНК-436-52-г	1	2,070Т
К5	Т.П.903-1-153-КЖИ-КНК-436-52-д	„ КНК-436-52-д	1	2,172Т
К6	Т.П.903-1-153-КЖИ-КНК-436-52-е	„ КНК-436-52-е	1	2,149Т
К7	Т.П.903-1-153-КЖИ-КСК-472-52-б	„ КСК-472-52-б	1	3,043Т
К8	Т.П.903-1-153-КЖИ-КСК-472-52-а	„ КСК-472-52-а	1	3,030Т
К9	Т.П.903-1-153-КЖИ-КСК-472-52-в	„ КСК-472-52-в	1	2,921Т
К10	Т.П.903-1-153-КЖИ-КСК-472-52-г	„ КСК-472-52-г	1	2,907Т
К11	Т.П.903-1-153-КЖИ-КСК-472-52-д	„ КСК-472-52-д	1	3,024Т
К12	Т.П.903-1-153-КЖИ-КСК-472-52-е	„ КСК-472-52-е	1	2,997Т
К13	Т.П.903-1-153-КЖИ-К-1-а	„ К-1-а	1	2,074Т
К14	Т.П.903-1-153-КЖИ-К-1-б	„ К-1-б	1	2,074Т
К15	Т.П.903-1-153-КЖИ-К-1-в	„ К-1-в	1	2,016Т
К16	Т.П.903-1-153-КЖИ-К-1-г	„ К-1-г	1	2,016Т
К17	Т.П.903-1-153-КЖИ-К-1-д	„ К-1-д	1	2,112Т
К18	Т.П.903-1-153-КЖИ-К-1-е	„ К-1-е	1	2,085Т
К19	ИИ-04-26,114Д КВК-436-24/у	„ КВК-436-24-1у	1	1,449Т
К20	ТО ЖЕ КВК-436-24-1у-а	„ КВК-436-24-1у-а	1	1,449Т
К21	Т.П.903-1-153-КЖИ-КСК-436-52-1у-б	„ КСК-436-52-1у-б	1	1,456Т
К22	Т.П.903-1-153-КЖИ-КСК-436-52-1у-в	„ КСК-436-52-1у-в	1	1,463Т
К23	Т.П.903-1-153-КЖИ-КСК-436-52-1-а	„ КСК-436-52-1-а	1	1,447Т
К24	Т.П.903-1-153-КЖИ-КСК-436-52-1-б	„ КСК-436-52-1-б	1	1,461Т
К25	Т.П.903-1-153-КЖИ-КВК-424-24-б	„ КВК-424-24-б	2	0,694Т
К26	Т.П.903-1-153-КЖИ-КВК-424-24-а	„ КВК-424-24-а	2	0,694Т

- Узлы замаркированы по серии ИИ-04-10 в.5
- Колонна КВК-436-24-1у-а зеркальна колонне КВК-436-24-1у
- Разрезы 1-1 ÷ 4-4 см. лист 40

				Т.П.903-1-153-КЖ-		
				КОТЕЛЬНАЯ С 4 КОТЛАМИ КЕ-10-14 С ТОПЛИВО-КАМЕННЫЕ И БУРЬЕ УГЛИ		
ИЗП. ЛИСТ	И. ДОКУМ.	ПОДП.	ДАТА	ЛИТЕР.	ЛИСТ	ЛИСТОВ
				Р	39	
НАЧ. ОТД.	Г.И.И.			МАРКИРОВОЧНЫЕ ПЛАНЫ КАРКАСА В ОСЯХ „5/6 ÷ 7“ „А ÷ Г“		
ГЛ. КОНСТР.	Ю.В.Д.					
РУК. ГР.	С.О.К.					
СТ. ИНЖ.	Б.Д.Р.			САНТЕХПРОЕКТ		

СПЕЦИФИКАЦИЯ ЭЛЕМЕНТОВ К МАРКИРОВОЧНЫМ ПЛАНАМ И РАЗРЕЗАМ, РАСПОЛОЖЕННЫМ НА ЛИСТАХ КЖ-39, 40 (ПРОДОЛЖЕНИЕ)



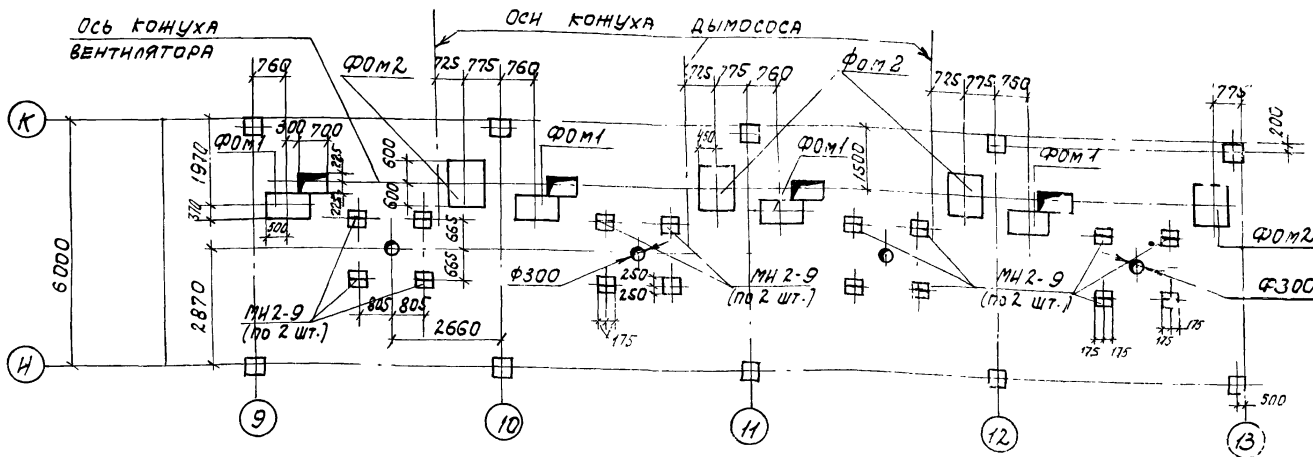
МАРКА	ОБОЗНАЧЕНИЕ	НАИМЕНОВАНИЕ	Кол	Прим.
		<u>МАРКИРОВОЧНЫЕ</u>		
		<u>ПЛАНЫ И РАЗРЕЗЫ</u>		
		<u>КАРКАСА</u>		
С-1	Т.П.903-1-153 КЖИ-МСИ1	СВЯЗЬ МСИ1	2	0,336Т
С-2	Т.П.903-1-153 КЖИ-МСИ2	ТО ЖЕ МСИ2	1	0,352Т
С-3	Т.П.903-1-153 КЖИ-МСИ3	„ МСИ3	1	0,326Т
Р1	ИИ-04-3 В.3	РИГЕЛЬ Р2-52-56	7	1,95Т
Р2	ТО ЖЕ	ТО ЖЕ Р2-72-26	12	0,83Т
Р3	„	„ Р-40-26	6	0,70Т
Р4	„	„ Р-52-56	5	1,55Т
Д-1	ИИ-04-6 В.5	ДИАФРАГМА ЖЕСТКОСТИ Д1-28-36	4	3,38Т
Д-2	Т.П.903-1-153 КЖИ-Д-2	ТО ЖЕ Д-2	4	2,55Т
Д-3	Т.П.903-1-153 КЖИ-Д-3	„ Д-3	1	2,55Т
Д-4	Т.П.903-1-153 КЖИ-Д-4	„ Д-4	1	4,35Т
Д-5	Т.П.903-1-153 КЖИ-Д-5	„ Д-5	1	3,6Т
		<u>СОЕДИНИТЕЛЬНЫЕ ЭЛ-ТЫ</u>		
МР-2	ИИ-04-8 В.3	СОЕДИНИТЕЛЬНЫЙ ЭЛ-Т МР-2	20	3,1КГ
МР-6	ТО ЖЕ	ТО ЖЕ МР6	4	2,67КГ
ММД3	ИИ-04-8 В.3 Л.15	„ ММД3	44	0,2КГ
ММД4	ИИ-04-8 В.3 Л.14	„ ММД4	32	4,5КГ
ММД5	ИИ-04-8 В.3 Л.15	„ ММД5	64	0,66КГ
ММД6	ТО ЖЕ	„ ММД6	42	1,1КГ
ММД13	ИИ-04-10 В.5	„ ММД13	10	1,02КГ

1. ДАННЫЙ ЛИСТ СМ. СОВМЕСТНО С ЛИСТОМ 39
2. УЗЛЫ ЗАМАРКИРОВАНЫ ПО СЕРИИ ИИ-04-10 В.5
3. УЗЛЫ КРЕПЛЕНИЯ МЕТАЛЛИЧЕСКИХ СВЯЗЕЙ СМ. ИИ-04-10 ВЫП. 10

				Т П 903-1-153 - К Ж -		
				КОТЕЛЬНАЯ С 4 КОТЛАМИ КЕ-10-14 С		
				ТОПЛИВО - КАМЕННЫЕ И БУРЬЕ УГЛИ		
ИЗЛ	ЛИСТ	И ДОКУМ	ПОДП.	ДАТА	ЛИТЕР	ЛИСТ
					Р	40
НАЧ. ОТД	ГИН				МАРКИРОВОЧНЫЕ	
ГЛ. КОНСТ	ГОЛЬДЕНШИЛОВ				РАЗРЕЗЫ КАРКАСА В	
РУК. ГР.	СОРОКИНА				ОСЯХ „ 5/6 ÷ 7 „ „ А-Р ”	
СТ. ИНЖ	БУДРЕВИЧ				САНТЕХПРОЕКТ	

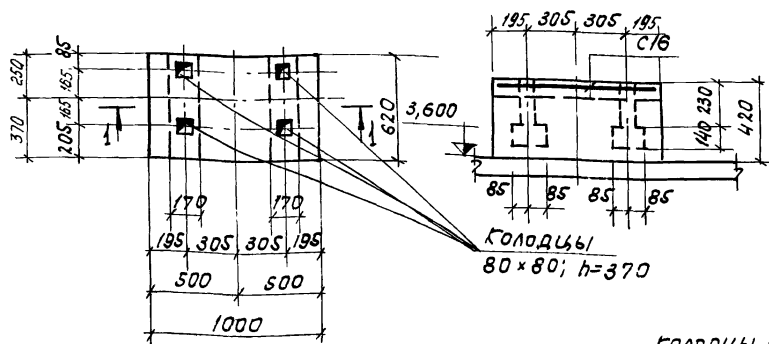
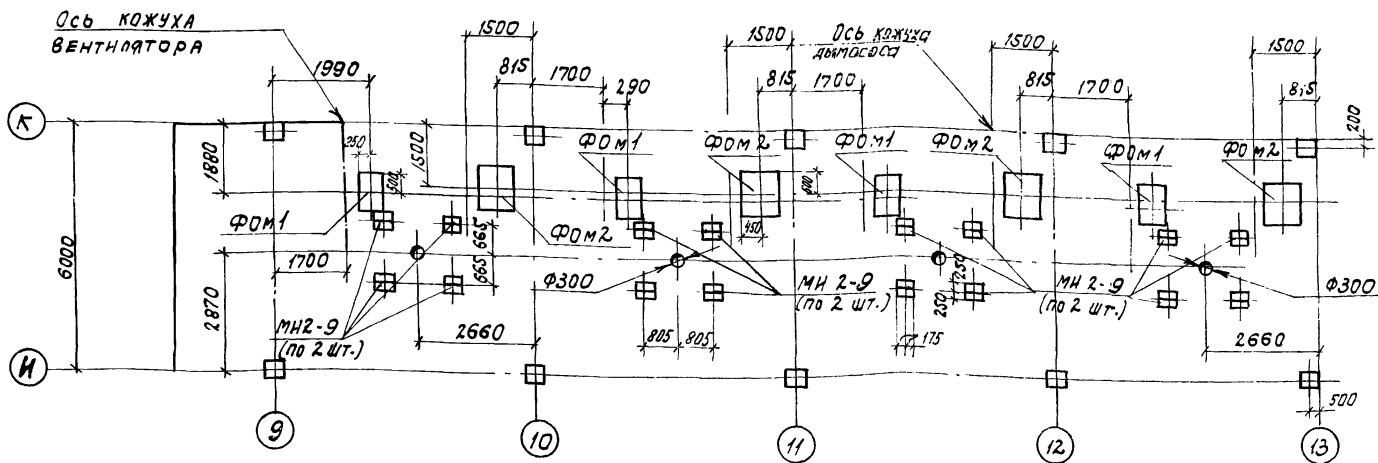
МАРКИРОВОЧНЫЙ ПЛАН КОНСТРУКЦИЙ НА ОТМ 3,600

ТОПЛИВО - КАМЕННЫЕ УГЛИ.

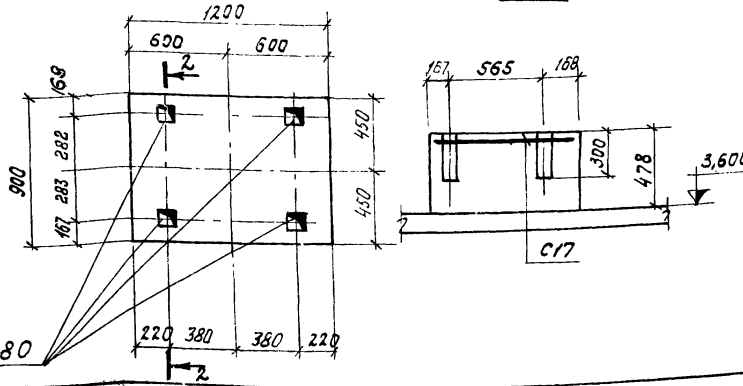


МАРКИРОВОЧНЫЙ ПЛАН КОНСТРУКЦИЙ НА ОТМ 3,600

ТОПЛИВО - БУРЫЕ УГЛИ.



колодцы 80x80  
h=300



СПЕЦИФИКАЦИЯ ЭЛЕМЕНТОВ, ЗАМАРКИРОВАННЫХ НА ДАННОМ ЛИСТЕ

МАРКА	ОБОЗНАЧЕНИЕ	НАИМЕНОВАНИЕ	КОЛ. ШТ.	ПРИМЕЧ.
		ПЛАН НА ОТМ. 3,600		
		(ТОПЛИВО-КАМЕННЫЕ УГЛИ)		
Ф0М1	КЖ-41	Фундам. под оборуд. Ф0М1	4	шт.
Ф0М2	ТО ЖЕ	ТО ЖЕ Ф0М2	4	шт.
		СТАЛЬНЫЕ ЭЛЕМЕНТЫ		
МН2-9	3.400-6	ИЗДЕЛИЯ ЗАКЛАД. МН2-9	32	шт.
		ТОПЛИВО-БУРЫЕ УГЛИ		
Ф0М1	КЖ-41	Фундам. под оборуд. Ф0М1	4	шт.
Ф0М2	ТО ЖЕ	ТО ЖЕ Ф0М2	4	шт.
		СТАЛЬНЫЕ ЭЛЕМЕНТЫ		
МН2-9	3.400-6	ИЗДЕЛИЯ ЗАКЛАД. МН2-9	32	шт.

ФОРМАТ	ЗОНА	№З.	ОБОЗНАЧЕНИЕ	НАИМЕНОВАНИЕ	КОЛ. НА ИСПОЛН.	ПРИМЕЧАНИЕ
				ДОКУМЕНТАЦИЯ		
И1	1	ТП903-1-153 -КЖ-С16, С17	СЕТКА АРМАТ. С16		1	
"	2	ТО ЖЕ	ТО ЖЕ С17		1	
			МАТЕРИАЛЫ			
			БЕТОН М100		0,35	0,65 м3

ВЫБОРКА СТАЛИ НА ОДИН ЭЛЕМЕНТ, КТ

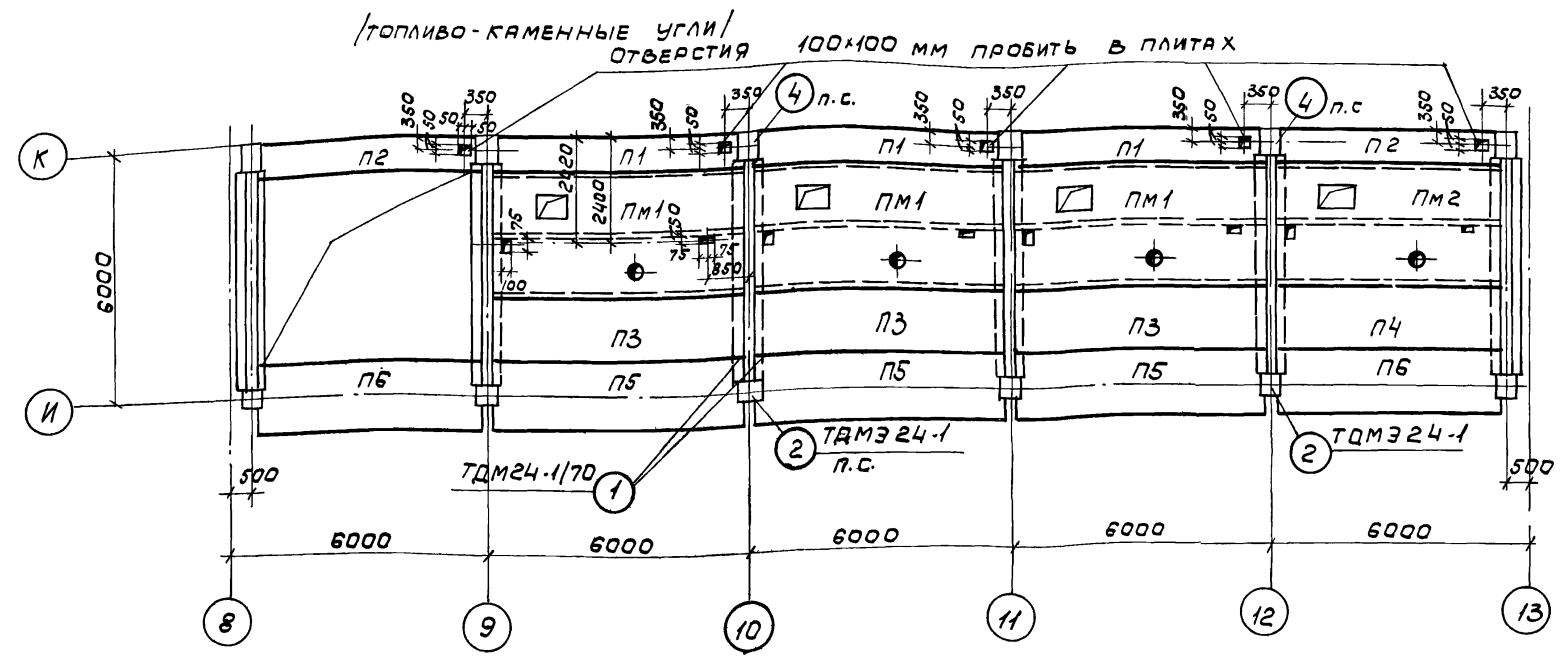
МАРКА ЭЛЕМЕНТА	АРМАТУРНЫЕ ИЗДЕЛИЯ		ЗАКЛАДНЫЕ ИЗД.		ВСЕГО:
	АРМАТУРНАЯ СТАЛЬ ГОСТ 5781-75		ПРОФИЛЬНАЯ СТАЛЬ		
	КЛАСС А-I	КЛАСС А-II	Ф мм	Итого	
Ф0М1	2,98	2,98			2,98
Ф0М2	5,4	5,4			5,4

ТП 903-1-153 -КЖ		
КОТЕЛЬНАЯ С 4 КОТЛАМИ КЕ-10-14с.		
ТОПЛИВО - КАМЕННЫЕ И БУРЫЕ УГЛИ.		
ИЗМ. ЛИСТ № ДОКУМ.	ПОДПИСЬ ДИТА	ЛИСТ № 41
НАЧ. ОТД. ГИМ	П. КОСТЯКОВ	ЛИСТОВ
П. КОСТЯКОВ	П. КОСТЯКОВ	
РУК. ГР. ТЕРНОВАЯ	МАРКИРОВОЧНЫЕ ПЛАНЫ КОНСТРУКЦИЙ НА ОТМ. 3,600. ФУНДАМЕНТЫ Ф0М1, 2.	САНТЕХПРОЕКТ
ПРОВЕР. ПУСТЫЛЬНИК		

СПЕЦИФИКАЦИЯ ЭЛЕМЕНТОВ К МАРКИРОВОЧНЫМ

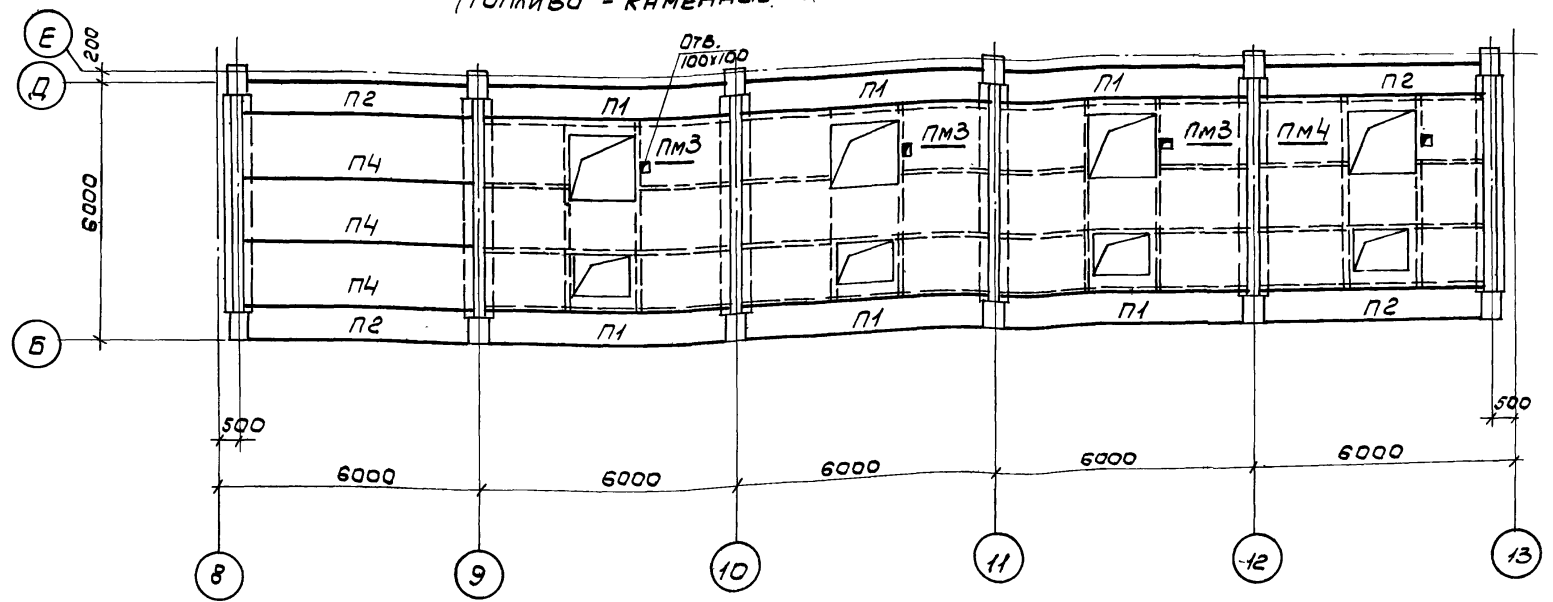
СХЕМАМ, РАСПОЛОЖЕННЫМ НА ДАННОМ ЛИСТЕ

МАРКИРОВОЧНАЯ СХЕМА ПЕРЕКРЫТИЯ В ОСЯХ И-К НА ОТМ. 3.600



МАРКИРОВОЧНАЯ СХЕМА ПЕРЕКРЫТИЯ В ОСЯХ Б-Е НА ОТМ. 3.600

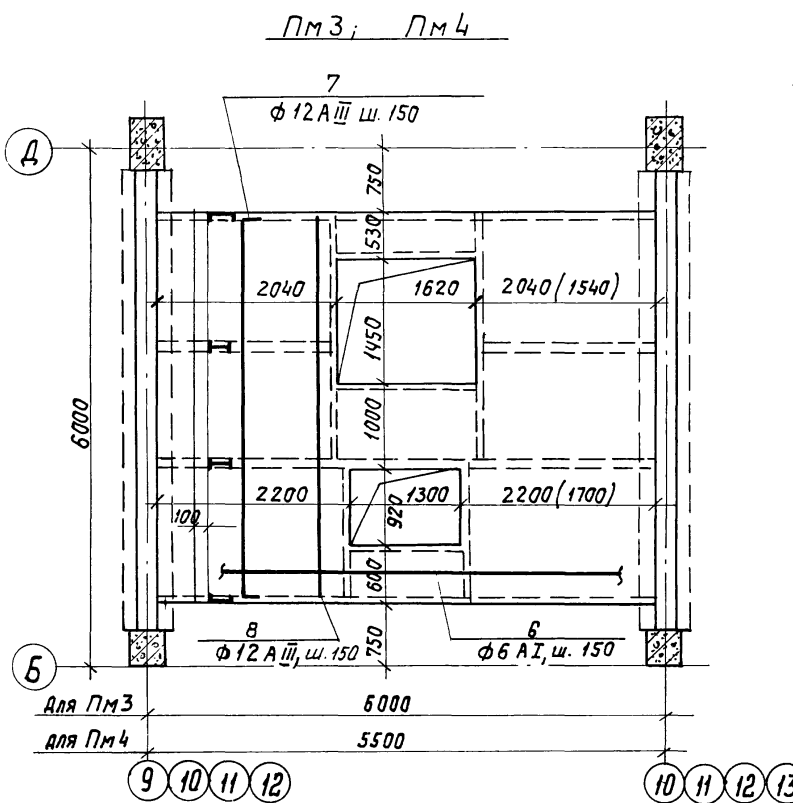
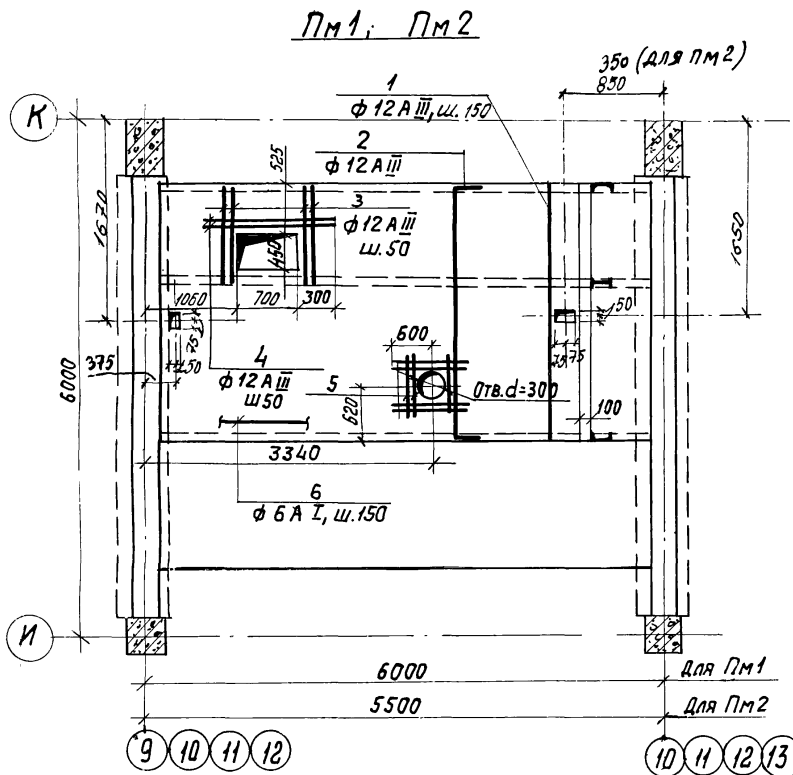
(ТОПЛИВО - КАМЕННЫЕ И БУРЫЕ УГЛИ)



МАРКА	ОБОЗНАЧЕНИЕ	НАИМЕНОВАНИЕ	КОЛ.	ПРИМЕЧАНИЕ
		МАРКИРОВОЧНАЯ СХЕМА		
		ПЕРЕКРЫТИЯ В ОСЯХ И-К		
П5	СЕРИЯ ИИ 24-9	ПЛИТА ПЕРЕКРЫТИЯ П1-5-1 А-III Б	3	2.2Т
П1	" "	" " П3-4	3	1.5Т
П2	" "	" " П4-4	2	1.37Т
П3	" "	" " П1-5 А-III В	3	2.20Т
П4	" "	" " П2-5 А-III В	1	2.0Т
П6	" "	" " П1-2-5-1 А-III В	2	2.0Т
ПМ1	КЖ-43	ПЛИТА МОНОЛИТ. ПМ1	3	1.67М3
ПМ2	ТО-ЖЕ	" " ПМ2	1	1.52М3
		МАРКИРОВОЧНАЯ СХЕМА		
		ПЕРЕКРЫТИЯ В ОСЯХ Б-Е		
П1	СЕРИЯ ИИ 24-9	ПЛИТА ПЕРЕКРЫТИЯ П3-4	6	1.5Т
П2	" "	" " П4-4	4	1.37Т
П4	" "	" " П2-5 А-III В	3	2.0Т
ПМ3	КЖ-43	ПЛИТА МОНОЛИТ ПМ3	3	2.40М3
ПМ4	ТО-ЖЕ	" " ПМ4	1	2.10М3

УЗЛЫ КРЕПЛЕНИЯ ПЛИТ ПЕРЕКРЫТИЯ, ЗАМАРКИРОВАННЫЕ НА ПЛАНЕ, ПРИНЯТЫ ПО ТДМЭ 24-1/70 И ТДМЭ24-1.

ИЗМ. ЛИСТ № ДОКУМ.		ПОДПИСЬ	ДАТА	ТП 903-1-153	КЖ
				КОТЕЛЬНАЯ С 4 КОТЛАМИ КЕ-10-14С. ТОПЛИВО - КАМЕННЫЕ И БУРЫЕ УГЛИ.	
				ЛИТЕР	ЛИСТ
				Р	42
НАЧ. ОТД. ГИИ				МАРКИРОВОЧНЫЕ СХЕМЫ ПЕРЕКРЫТИЙ НА ОТМ. 3.600.	
ГЛ. КОНСТ. ОЛЬГЕНШЛАГЕР				САНТЕХПРОЕКТ	
РУК. ГР. ТЕРНОВАЯ					
ИСПОЛН. ПУСТЫЛЬНИК					



ФОРМАТ	ЗОНА	Поз.	ОБЪЕДИНЕНИЕ	НАИМЕНОВАНИЕ	КОЛ.	ПРИМ.
				<u>ПМ1</u>		
				СБОРОЧНЫЕ ЕДИНИЦЫ И ДЕТАЛИ		
22г		1-6	КЖ-43	СТЕРЖНИ ОДИНОЧНЫЕ		
				<u>МАТЕРИАЛЫ</u>		
				БЕТОН МАРКИ „ 200 ”	1,67	м <sup>3</sup>
				<u>ПМ2</u>		
				СБОРОЧНЫЕ ЕДИНИЦЫ И ДЕТАЛИ		
22г		1-6	КЖ-43	СТЕРЖНИ ОДИНОЧНЫЕ		
				<u>МАТЕРИАЛЫ</u>		
				БЕТОН МАРКИ „ 200 ”	1,52	м <sup>3</sup>
				<u>ПМ3</u>		
				СБОРОЧНЫЕ ЕДИНИЦЫ И ДЕТАЛИ		
22г		7-9	КЖ-43	СТЕРЖНИ ОДИНОЧНЫЕ		
				<u>МАТЕРИАЛЫ</u>		
				БЕТОН МАРКИ „ 200 ”	2,20	м <sup>3</sup>
				<u>ПМ4</u>		
				СБОРОЧНЫЕ ЕДИНИЦЫ И ДЕТАЛИ		
22г		7-9	КЖ-43	СТЕРЖНИ ОДИНОЧНЫЕ		
				<u>МАТЕРИАЛЫ</u>		
				БЕТОН МАРКИ „ 200 ”	1,90	м <sup>3</sup>

ВЕДОМОСТЬ СТЕРЖНЕЙ НА ОДИН ЭЛЕМЕНТ

МАРКА СТАЛИ	Поз.	ЭСКИЗ ИЛИ СЕЧЕНИЕ	φ ММ	ДЛИНА ММ	КОЛ.
ПМ1	1	—	12A III	2980	39
	2	80 [ 2980 ] 80	12A III	3140	39
	3	—	12A III	1500	4
	4	—	12A III	1400	2
	5	—	12A III	1000	8
	6	п.м.	6A I	—	120
ПМ2	1	СМ. ВЫШЕ	12A III	2980	36
	2	—	12A III	3140	36
	3	—	12A III	1500	4
	4	—	12A III	1400	2
	5	—	12A III	1000	8
	6	—	6A I	—	109
	7	80 [ 4480 ] 80	12A III	5640	39
	8	—	12A III	4480	39
ПМ3	6	п.м.	6A I	—	178,0
ПМ4	7	СМ. ВЫШЕ	12A III	5640	36
	8	—	12A III	4480	36
	6	п.м.	6A I	—	161

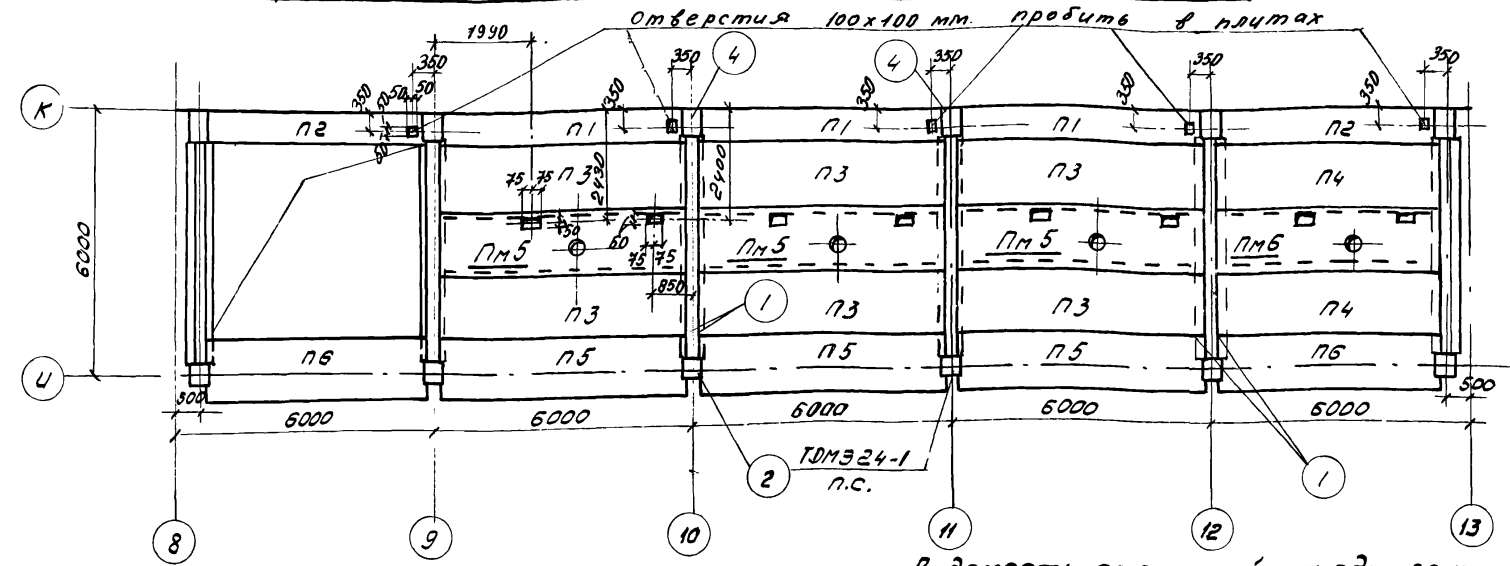
ШАГ АРМАТУРЫ ПРИНЯТ 150ММ, КРОМЕ ОГОВОРЕННЫХ. ЗАЩИТНЫЙ СЛОЙ БЕТОНА В ПЛИТЕ ПРИНЯТ 10ММ. АРМАТУРУ В МЕСТАХ ОТВЕРСТИЙ ОБРЕЗАТЬ ПО МЕСТУ. РАЗМЕРЫ В СКОБКАХ ОТНОСЯТСЯ ТОЛЬКО К ПЛИТЕ ПМ4.

ВЫБОРКА СТАЛИ НА ОДИН ЭЛЕМЕНТ, КГ

МАРКА ЭЛЕМЕНТА	АРМАТУРНЫЕ ИЗДЕЛИЯ				ВСЕГО
	АРМАТУРНАЯ СТАЛЬ ГОСТ 5781-75				
	КЛАСС I φ ММ	КЛАСС II φ ММ	ИТОГО		
ПМ1	25,5	210,0	238,6	238,6	
ПМ2	94,2	212,0	236,2	236,2	
ПМ3	40,0	347,0	387,0	387,0	
ПМ4	36,0	547,0	383,0	383,0	

ТН 903-1-153		К Ж
КОТЕЛЬНАЯ С 4 КОТЛАМИ КЕ-10-14С. ТОПЛИВО - КАМЕННЫЕ И БУРЫЕ УГЛИ.		
Изм. Лист № докум.	Нач. отд. ГИИ	Литер. Лист Листов
Дл. констр. Ольденшильде	Рук. Г.А. Терновая	Р 43
Исполн. Пустыльничка	Армирование плит ПМ1 ÷ ПМ4 на отм. 3,600.	САНТЕХПРОЕКТ

Маркировочная схема перекрытия в осях "У-К" на отм. 3.600



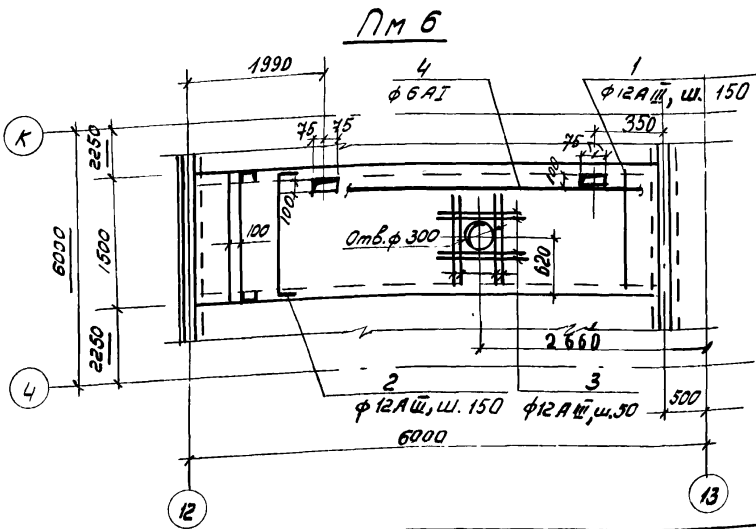
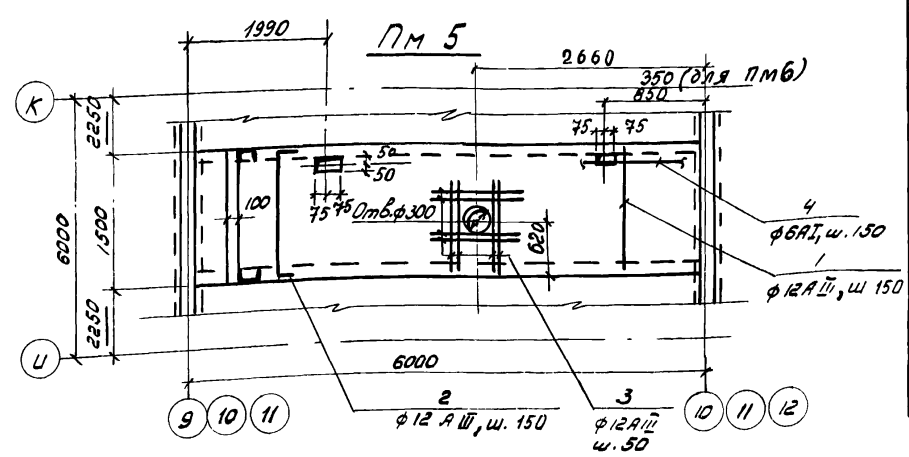
Ведомость стержней на один эл-т

Марка эл-та	Поз.	Эскиз или сечение	φ мм	Длина мм	Кол.
ПМ 5	1	—	12АШ	1480	39
	2	80 [ 1480 ] 80	12АШ	1640	39
	3	—	12АШ	1000	8
	4	п.п.	6АТ		63,0
ПМ 6	1	—	12АШ	1480	36
	2	80 [ 1480 ] 80	12АШ	1640	36
	3	—	12АШ	1000	8
	4	п.п.	6АТ		58,0

Выборка стали на один элемент, кг

Марка элемента	Арматурные изделия				Всего
	Арматурная сталь ГОСТ 5781-75		Итого		
	Класс АІ	Класс АІІІ	φ мм	φ мм	
ПМ 5	14,0	116,0	12	130,0	130,0
ПМ 6	12,9	107,0	12	119,9	119,9

Узлы крепления плит перекрытия, замаркированные на плане, приняты по ТДМ 24-1/70 и ТДМЭ 24-1. Шаг арматуры принят 150 мм, кроме оголовных. Защитный слой бетона принят - 15 мм. Арматуру в местах отверстий обрезать по месту.



Спецификация элементов к маркировочной схеме, расположенной на данном листе

Марка эл-та	Обозначение	Наименование	Кол.	Прим.
		Маркировочная схема перекрытия		
П1	Серия УИ 24-9	Плита перекрытия П3-4	3	1,5 т
П2	"	" П4-4	2	1,37 т
П3	"	" АШ 8 П1-5	6	2,20 т
П4	"	" АШ 8 П2-5	2	2,0 т
П5	"	" АШ 8 П1-5-1	3	2,2 т
П6	"	" АШ 8 П2-5-1	2	2,0 т
ПМ5	КЖ-44	Плита монолитная ПМ 5	3	0,86 м <sup>3</sup>
ПМ6	То же	Плита монолитная ПМ 6	1	0,78 м <sup>3</sup>

Формат	Элем.	Поз.	Обозначение	Наименование	Кол.	Прим.
				ПМ 5		
				сборочные единицы и детали		
22г	1/4		КЖ-44	стержни одиночные		
				Материалы		
				бетон марки 200	0,86	м <sup>3</sup>
				ПМ 6		
				сборочные единицы и детали		
22г	1/4		КЖ-44	стержни одиночные		
				Материалы		
				бетон марки 200	0,78	м <sup>3</sup>

ТП 903-1-153 - КЖ

Котельная с 4 котлами КЕ-Ю-14с топлива - бурый уголь

Исполн. и док.ч. Подпись Дата Начальн. ГУИ Рук.пр. Тернова В. И. Исполн. Пустыльных Д. С.

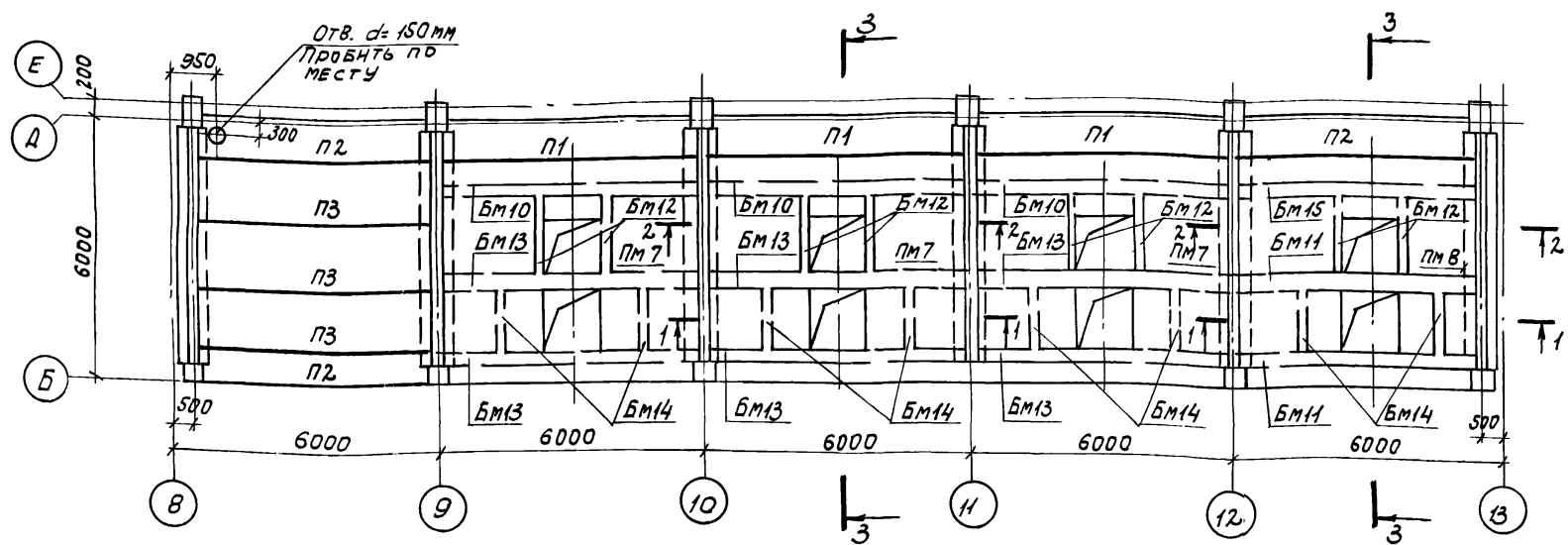
Литер. Лист Листов Р 44

Маркировочная схема плит перекрытия на отм. 3,600. Арматурованье ПМ5, ПМ6

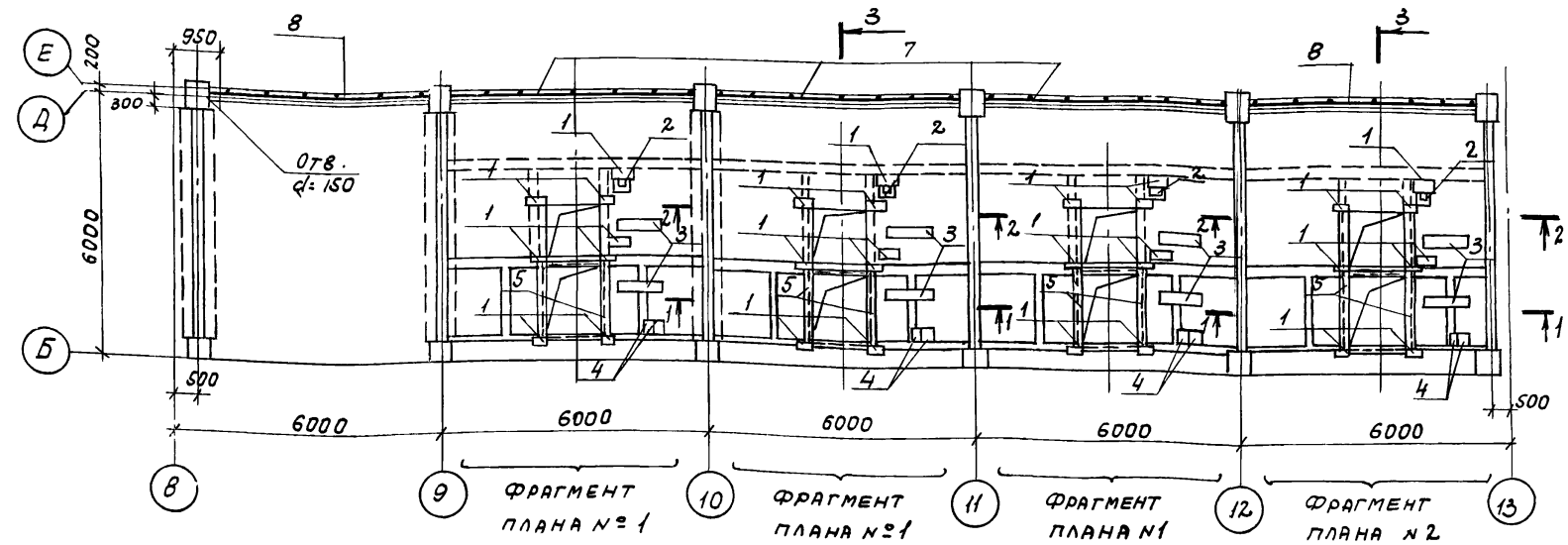
САНТЕХПРОЕКТ

15859-01 61

МАРКИРОВОЧНАЯ СХЕМА ПЕРЕКРЫТИЯ НА ОТМ. 7,200



МАРКИРОВОЧНАЯ СХЕМА ЗАКЛАДНЫХ ДЕТАЛЕЙ И ОГРАЖДЕНИЙ НА ОТМ. 7,200



ПРИ УСТАНОВКЕ ЗАКЛАДНОЙ ДЕТАЛИ ПОЗ. 6  
АНКЕРА ЗАГНУТЬ ПО МЕСТУ.  
РАЗРЕЗЫ 1-1 ÷ 3-3 см. ЛИСТ КЖ-46.

СПЕЦИФИКАЦИЯ ЭЛЕМЕНТОВ К МАРКИРОВОЧНОЙ СХЕМЕ, РАСПОЛОЖЕННОЙ НА ДАННОМ ЛИСТЕ

МАРКА ЭЛ-ТА	ОБОЗНАЧЕНИЕ	НАИМЕНОВАНИЕ	КОЛ.	ПРИМЕЧ.
		МАРКИРОВОЧНАЯ СХЕМА ПЕРЕКРЫТИЯ НА ОТМ. 7,200		
ПМ7	КЖ-47	ПЛИТА МОНОЛИТН. ПМ7	3	
ПМ8	КЖ-47	ПЛИТА МОНОЛИТН. ПМ8	1	
БМ10	КЖ-48	БАЛКА МОНОЛИТН. БМ10	3	
БМ11	ТО ЖЕ	ТО ЖЕ БМ11	2	
БМ12	---	---	8	
БМ13	---	---	6	
БМ14	---	---	8	
БМ15	---	---	1	
П1	НН 24-9	ПЛИТА ПЕРЕКРЫТИЯ П3-4	3	1.5т
П2	ТО ЖЕ	ТО ЖЕ П4-4	3	1.37т
П3	---	---	3	2.0т
		МАРКИРОВОЧНАЯ СХЕМА ЗАКЛАДНЫХ ДЕТАЛЕЙ И ОГРАЖДЕНИЙ НА ОТМ. 7,200		
1	3.400-6	ИЗДЕЛИЕ ЗАКЛАДНОЕ МН3-13	32	10.4кг
2	903-1-153 КЖ-МН16	ТО ЖЕ МН16	4	шт.
3	903-1-153 КЖ-МН19	---	8	шт.
4	3.400-6	---	8	6.0кг
5	ТО ЖЕ	---	5,8	4.2кг/м
6	---	---	27,0	6.0кг/м
7	1.459-2, вып. 4	ОГРАЖДЕНИЯ ППГ-13	3	81.0кг
8	ТО ЖЕ	ТО ЖЕ ППГ-11	2	75.0кг

ТП 903-1-153- К.Ж

КОТЕЛЬНАЯ С 4 КОТЛАМИ КЕ-10-14С.  
ТОПЛИВО - КАМЕННЫЕ И БУРЫЕ УГЛИ.

ИЗМ. ЛИСТ И ДОКУМ. Подп. Дата

НАЧ. ОФД. ГИИ

ПР. КОНСТ. ГОЛЬБЕНЦЕВ

ИСПОЛН. ПУСТЫЛЬНИК

ПРОВЕР. ТЕРНОВАЯ

ЛИТЕР. ЛИСТ ЛИСТОВ

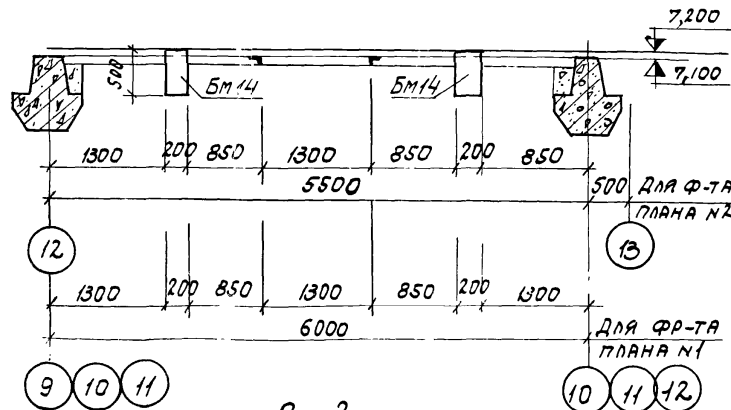
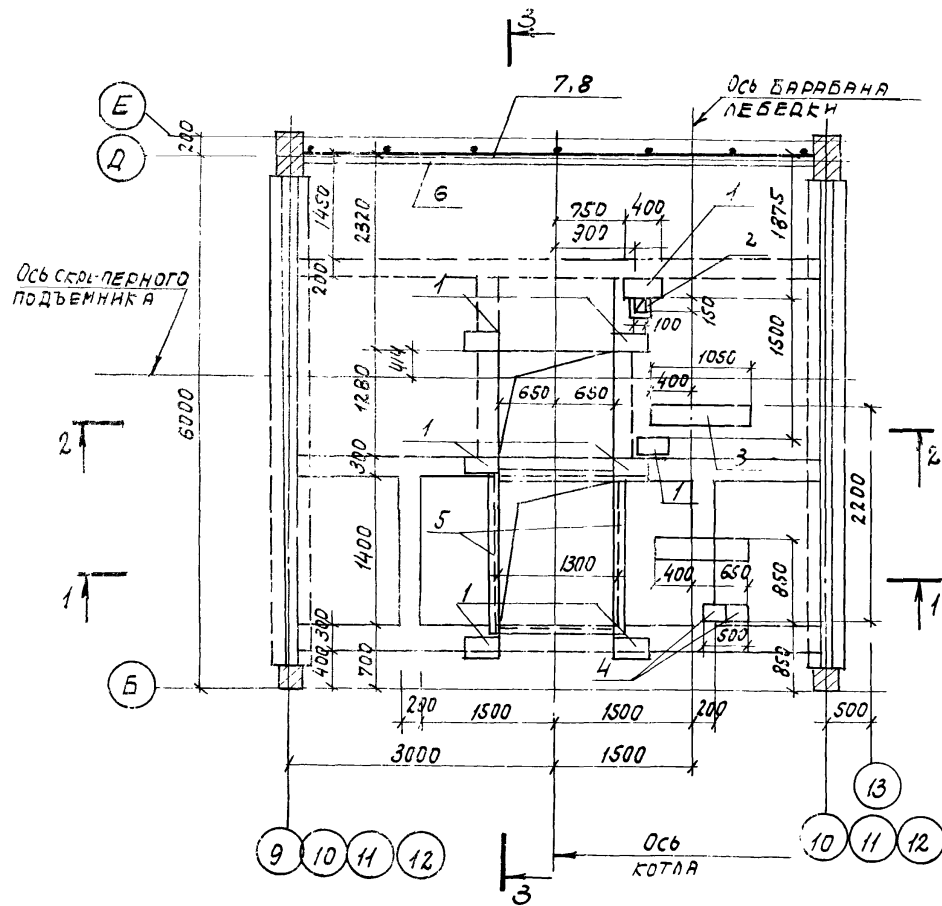
Р 45

МАРКИРОВОЧНЫЕ СХЕМЫ НА ОТМ. 7,200

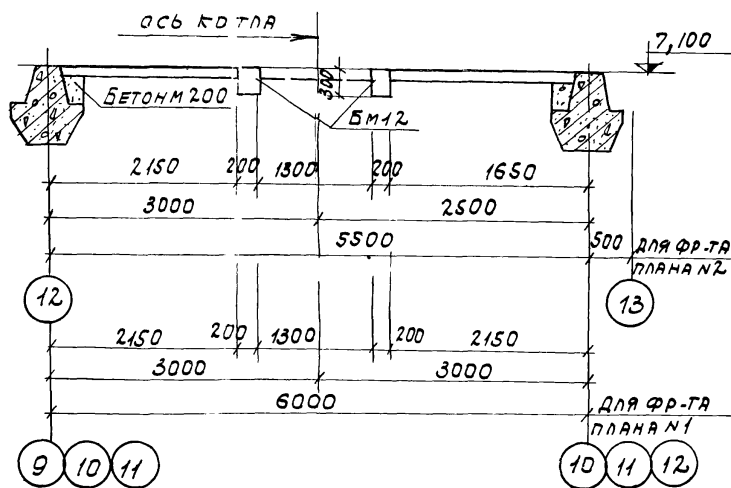
САНТЕХПРОСПЕКТ

ФРАГМЕНТЫ ПЛАНОВ №1, №2

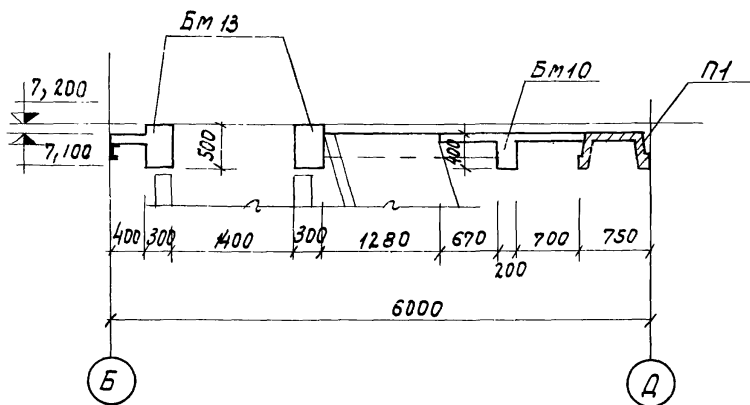
1-1



2-2



3-3

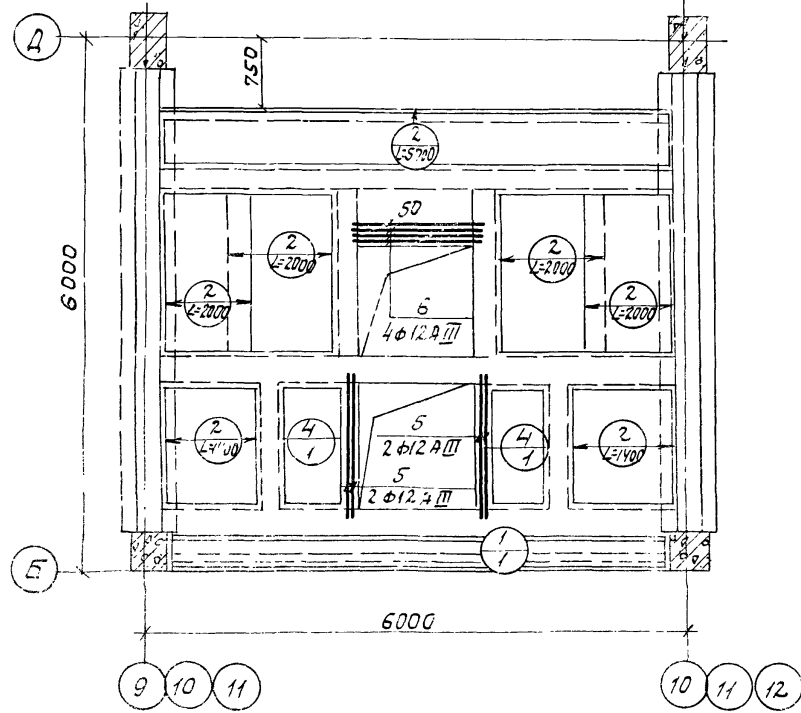


ФОРМАТ	ЭТАП	Лист	ОБОЗНАЧЕНИЕ	НАИМЕНОВАНИЕ	КОЛ.	ПРИМЕ- ЧАНИЕ
				БАЛКА БМ10		
				СБОРОЧНЫЕ ЕДИНИЦЫ И ДЕТАЛИ		
22г	8:10		КЖ-48	СТЕРЖНИ ОДИНОЧНЫЕ		
				МАТЕРИАЛЫ		
				БЕТОН М200	0,46	м <sup>3</sup>
				БАЛКА БМ11		
				СБОРОЧНЫЕ ЕДИНИЦЫ И ДЕТАЛИ		
22г	13:22		КЖ-48	СТЕРЖНИ ОДИНОЧНЫЕ		
				МАТЕРИАЛЫ		
				БЕТОН М200	0,90	м <sup>3</sup>
				БАЛКА БМ12		
				СБОРОЧНЫЕ ЕДИНИЦЫ И ДЕТАЛИ		
22г	14:16		КЖ-48	СТЕРЖНИ ОДИНОЧНЫЕ		
				МАТЕРИАЛЫ		
				БЕТОН М200	0,14	м <sup>3</sup>
				БАЛКА БМ13		
				СБОРОЧНЫЕ ЕДИНИЦЫ И ДЕТАЛИ		
22г	11:13		КЖ-48	СТЕРЖНИ ОДИНОЧНЫЕ		
				МАТЕРИАЛЫ		
				БЕТОН М200	0,90	м <sup>3</sup>
				БАЛКА БМ14		
				СБОРОЧНЫЕ ЕДИНИЦЫ И ДЕТАЛИ		
22г	13 <sup>17</sup> / <sub>18</sub>		КЖ-48	СТЕРЖНИ ОДИНОЧНЫЕ		
				МАТЕРИАЛЫ		
				БЕТОН М200	0,20	м <sup>3</sup>
				БАЛКА БМ15		
				СБОРОЧНЫЕ ЕДИНИЦЫ И ДЕТАЛИ		
22г	18 <sup>19</sup> / <sub>20</sub>		КЖ-48	СТЕРЖНИ ОДИНОЧНЫЕ		
				МАТЕРИАЛЫ		
				БЕТОН М200	0,46	м <sup>3</sup>

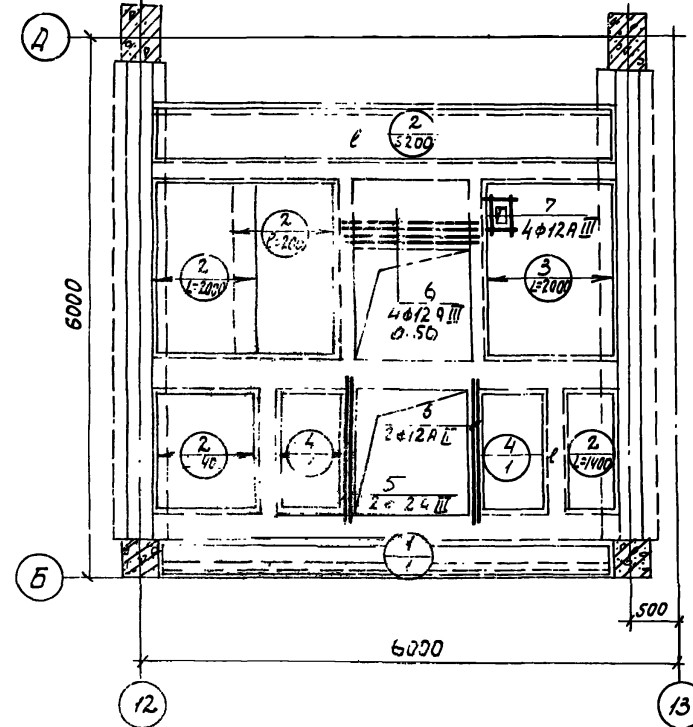
			Т П 903-1-153 -КЖ		
			КОТЕЛЬНАЯ С 4 КОТЛАМИ КЕ-10-14 С		
			ТОПЛИВО - КАМЕННЫЕ И БУРЫЕ УГЛИ		
ИЗМ. ЛИСТ	УДОБ. Сум.	ПОДПИСЬ	ДАТА	ЛИТЕР	ЛИСТ
НАЧ. ОТД.	Г. Ч.			Р	46
ГЛ. КОНСТ.	ГОР. ДЕЗ. И КОНСТ.				
РУК. ГР.	ТЕРНОВАЯ				
ИСПОЛН.	ИСПОЛН.				
ПРОВЕР.	ТЕРНОВАЯ				
				ФРАГМЕНТЫ ПЛАНОВ	
				№1, №2. РАЗРЕЗЫ 1-1-3-3	
				САИТЕХПРОЕКТ	



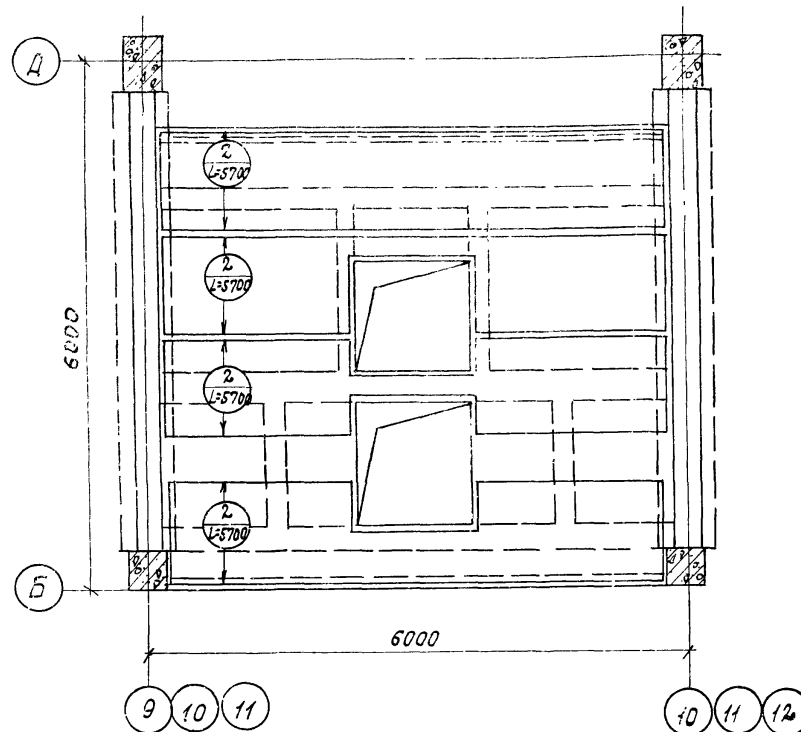
ПМ7  
РАСКЛАДКА НИЖНИХ АРМАТУРНЫХ СЕТОК



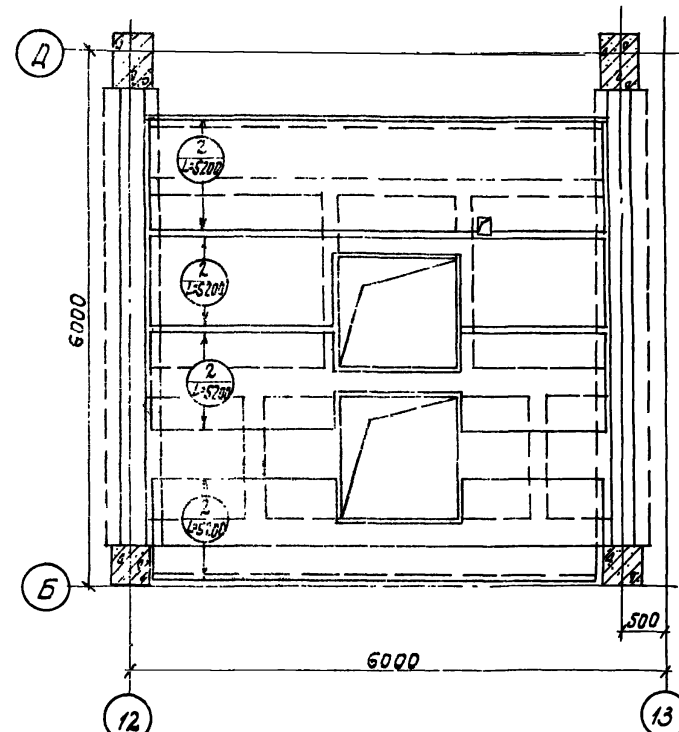
ПМ8  
РАСКЛАДКА НИЖНИХ АРМАТУРНЫХ СЕТОК



РАСКЛАДКА ВЕРХНИХ АРМАТУРНЫХ СЕТОК



РАСКЛАДКА ВЕРХНИХ АРМАТУРНЫХ СЕТОК



ЗАЩИТНЫЙ СЛОЙ БЕТОНА ДЛЯ ПЛИТ ПМ7 И ПМ8 - 15ММ

ФОРМАТ	ЗОНА	ПЛОЩ.	ОБОЗНАЧЕНИЕ	НАИМЕНОВАНИЕ	КОЛ.	ПРИМЕЧАНИЕ
ПЛИТА ПМ7						
СБОРОЧНЫЕ ЕДИНИЦЫ И ДЕТАЛИ						
	1		ГОСТ 8478-66	СЕТКА РУЛОННАЯ 150/150/7/7 1100x5600	1	
	2		"	" 150/150/7/7 B=1100	38,3	П.М.
	4		"	" 150x150/7/7 1500x12x1400	2	
22Г	5,6		КЖ-47	СТЕРЖНИ ОДИНОЧНЫЕ		
МАТЕРИАЛЫ						
				БЕТОН М200	4,7	м3
ПЛИТА ПМ8						
СБОРОЧНЫЕ ЕДИНИЦЫ И ДЕТАЛИ						
	1		ГОСТ 8478-66	СЕТКА РУЛОННАЯ 150/150/7/7 1100x5100	1	
	2		"	" 150/150/7/7 B=1100	32,8	П.М.
	3		"	" 150/150/7/7 A=1500	1	
	4		"	" 150/150/7/7 1500x12x1400	2	
22Г	5-7		КЖ-47	СТЕРЖНИ ОДИНОЧНЫЕ		
МАТЕРИАЛЫ						
				БЕТОН М200	4,3	м3

ВЕДОМОСТЬ СТЕРЖНЕЙ НА ОДИН ЭЛ-Т

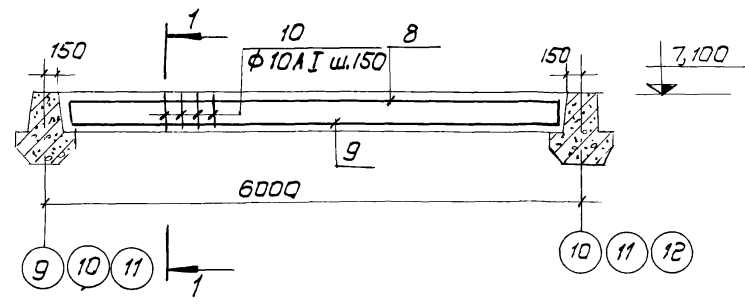
МАРКА ЭЛ-ТА	ПЛОЩ.	ЭСКИЗ ИЛИ СЕЧЕНИЕ	Ф. ММ	ДЛИНА ММ	КОЛ.
ПМ7	5	—	12AIII	1700	4
	6	—	12AIII	1600	4
ПМ8	5	СМ. ВЫШЕ	12AIII	1700	4
	6	—	12AIII	1600	4
	7	—	12AIII	400	41

ВЫБОРКА СТАЛИ НА ОДИН ЭЛ-Т, КГ

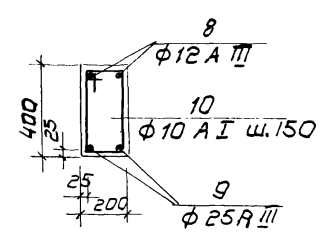
МАРКА ЭЛ-ТА	АРМАТУРНЫЕ ИЗДЕЛИЯ										ВСЕГО	
	КЛАСС А I					КЛАСС А III						
	Ф, ММ	ИТОГ	Ф, ММ	ИТОГ	ИТОГ	Ф, ММ	ИТОГ	Ф, ММ	ИТОГ			
ПМ7	12.8	113.8	12.8	69.0	22.0	57.7	276.7	4.6	395.1	181.0	181.0	576.1
ПМ8	105.0	105.0	100.0	52.5	22.0	54.7	229.2	4.6	338.8	166.0	166.0	504.8

ИЗМ. ЛИСТ			№ ДОКУМ.			ПОДПИСА ДАТА			ТП 903-1-153 -КЖ		
КОТЕЛЬНАЯ С 4 КОТЛАМИ КЕ-10-14С.									ТОПЛИВО - КАМЕННЫЕ И БУРЫЕ УГЛИ.		
НАУ. ОТД. ГИИ									ЛИТЕР. ЛИСТ ЛИСТОВ		
ГЛАВ. КОНСТ. ПОЛЬДЕНЧИКОВ									Р 47		
РУК. ГР. ТЕРНОВАЯ									МОНОЛИТНЫЕ ПЛИТЫ		
СТ. ИНЖ. ПУСТЫЛЬНИК									ПМ7, ПМ8. АРМИРОВАНИЕ.		
ПРОВЕР. ТЕРНОВАЯ									САИТЕХПРОЕКТ		

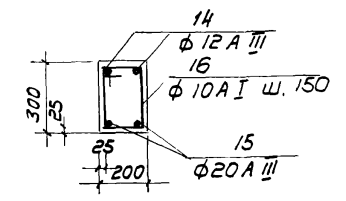
БМ 10



1-1



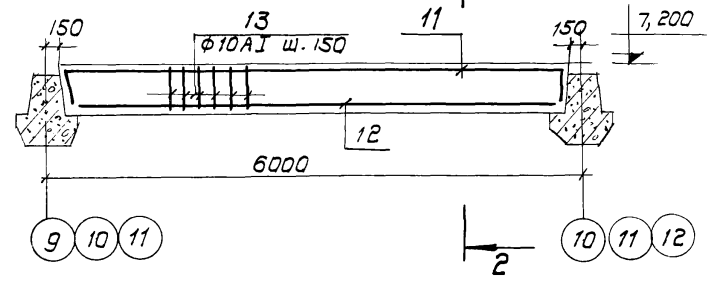
3-3



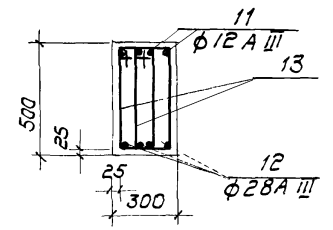
ВЕДОМОСТЬ СТЕРЖНЕЙ НА ОДИН ЭЛЕМЕНТ

МАРКА	ВЛ-ТА	Эскиз или сечение	φ	ДЛИНА	КОЛ.
			ММ	ММ	
БМ 10	8	350   5650   350	12A III	6350	2
	9	410	25A III	5640	2
	10	210   350   150	10A I	1120	38
БМ 11	21	450   5150   450	12A III	6050	4
	22	510	28A III	5140	4
	13	230   450   170	10A I	1360	70
БМ 12	14	250   2200   250	12A III	2700	2
	15	310	20A III	2200	2
	16	210   250   150	10A I	920	15
БМ 13	11	450   5650   450	12A III	6550	4
	12		28A III	5640	4
	13		10A I	1360	76
БМ 14	17	450   1700   450	12A III	2600	2
	18		25A III	1700	2
	13	см. выше	10A I	1360	15
БМ 15	19	350   5150   350	12A III	5850	2
	20		25A III	5140	2
	10	см. выше	10A I	1120	35

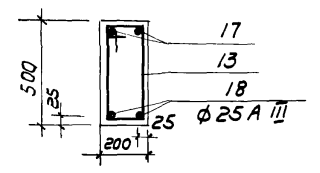
БМ 13



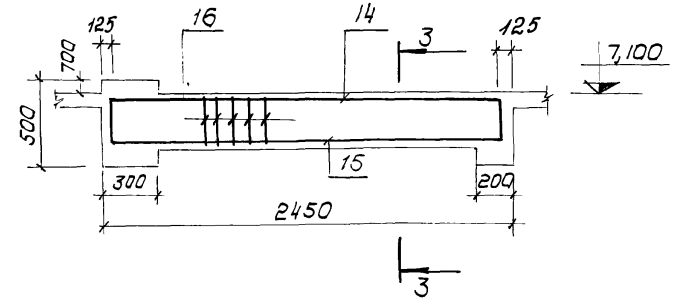
2-2



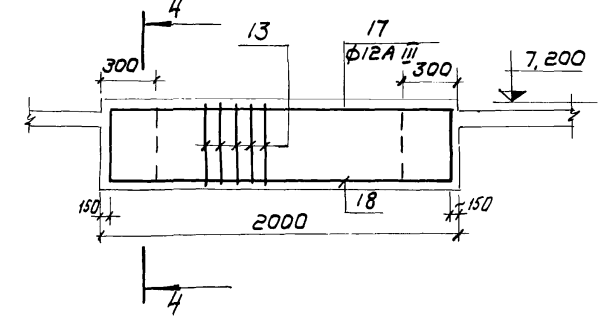
4-4



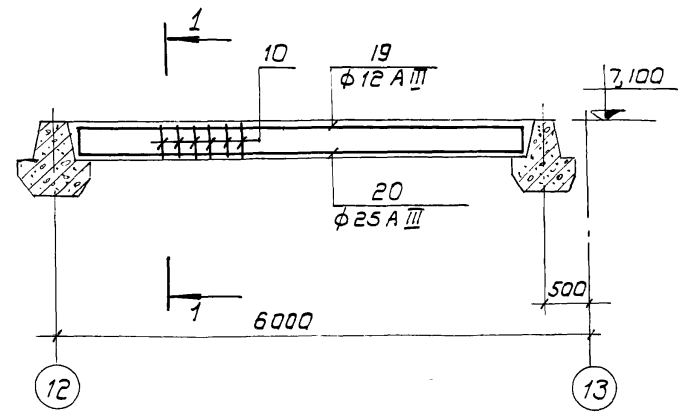
БМ 12



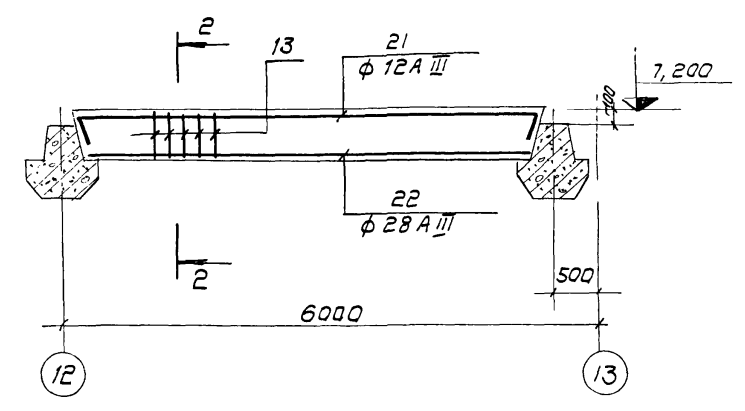
БМ 14



БМ 15

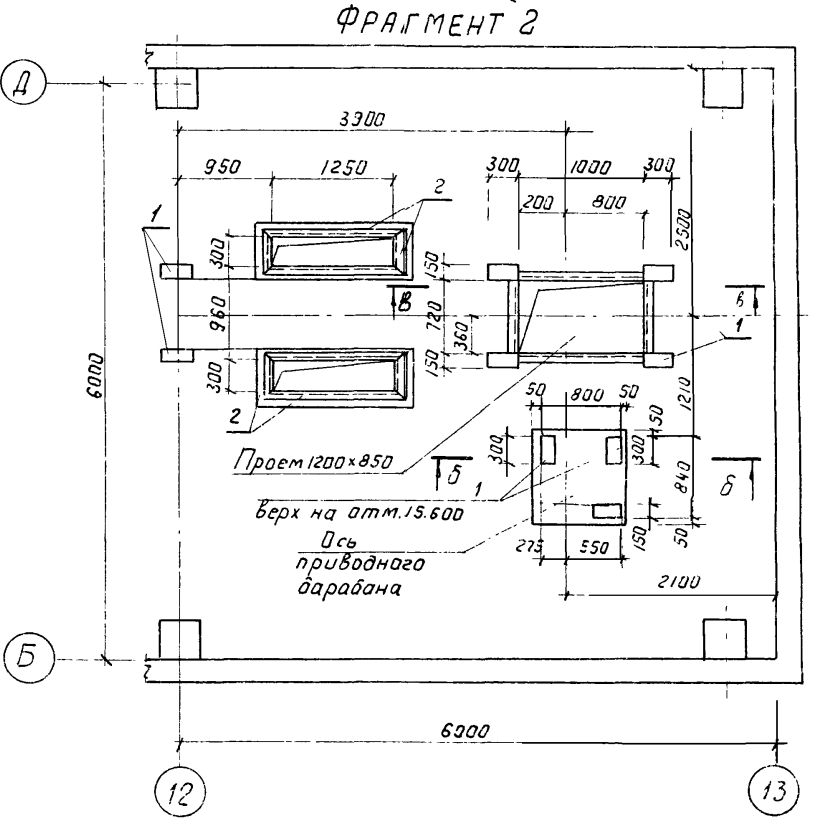
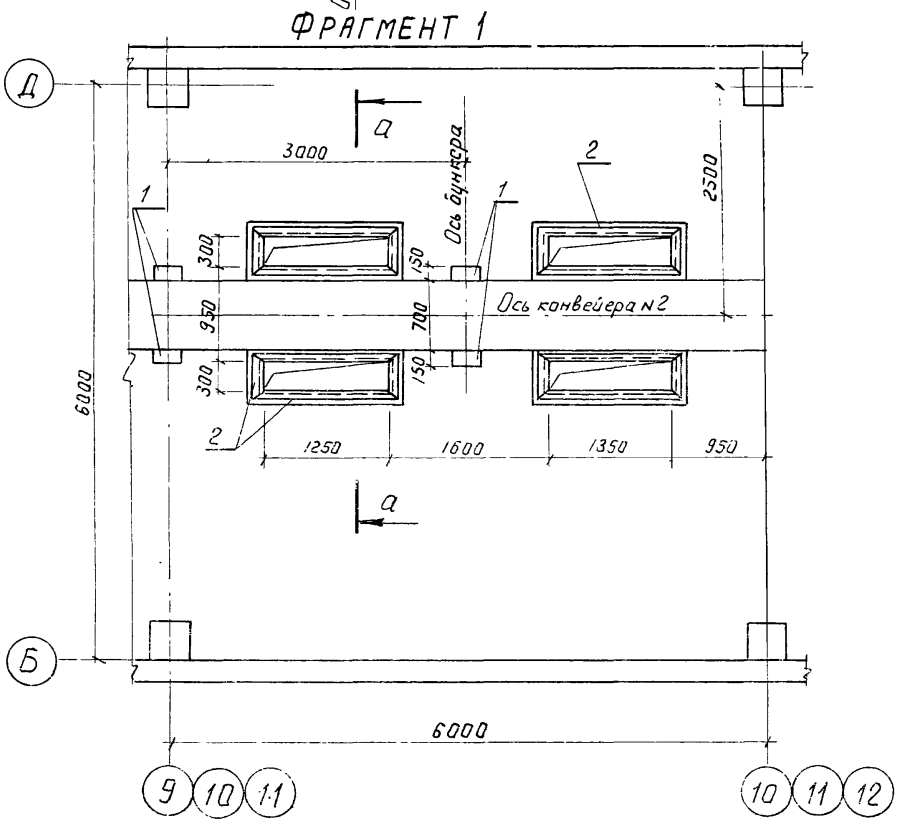
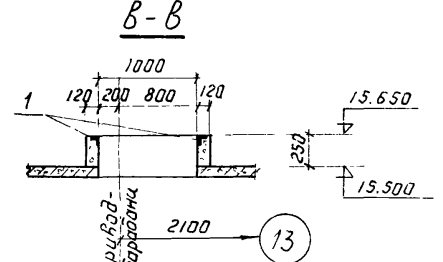
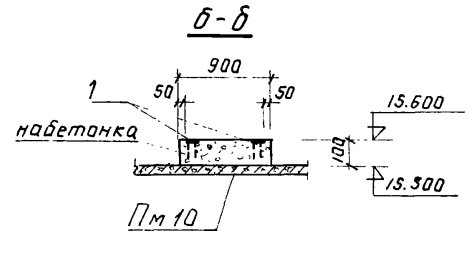
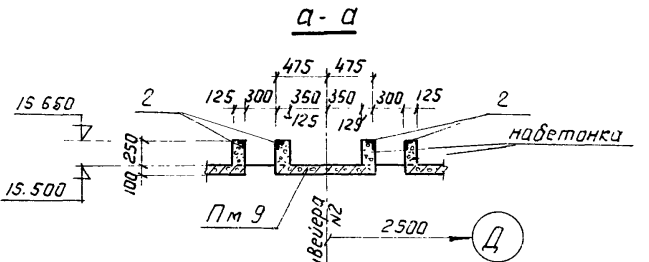
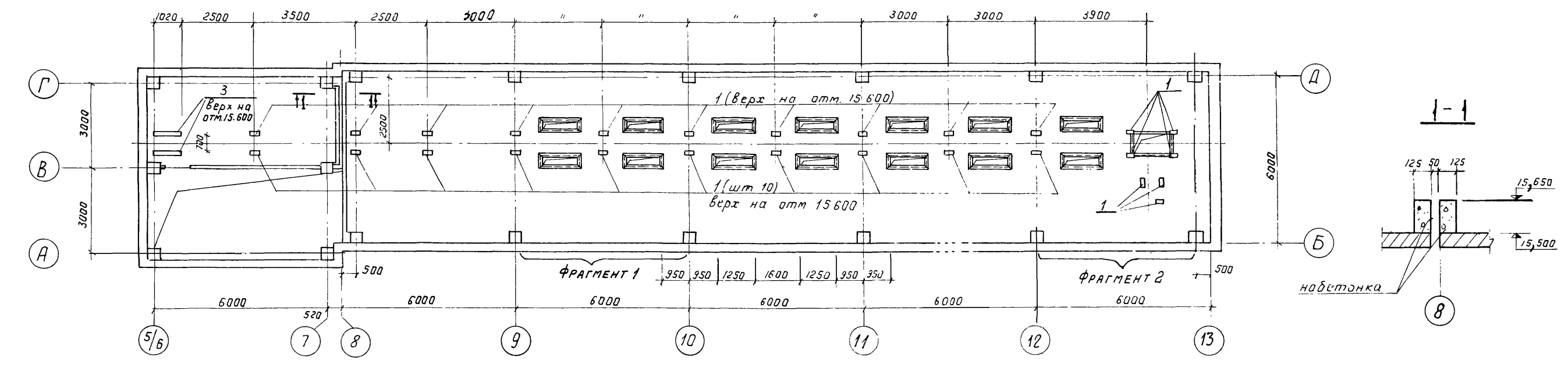


БМ 11



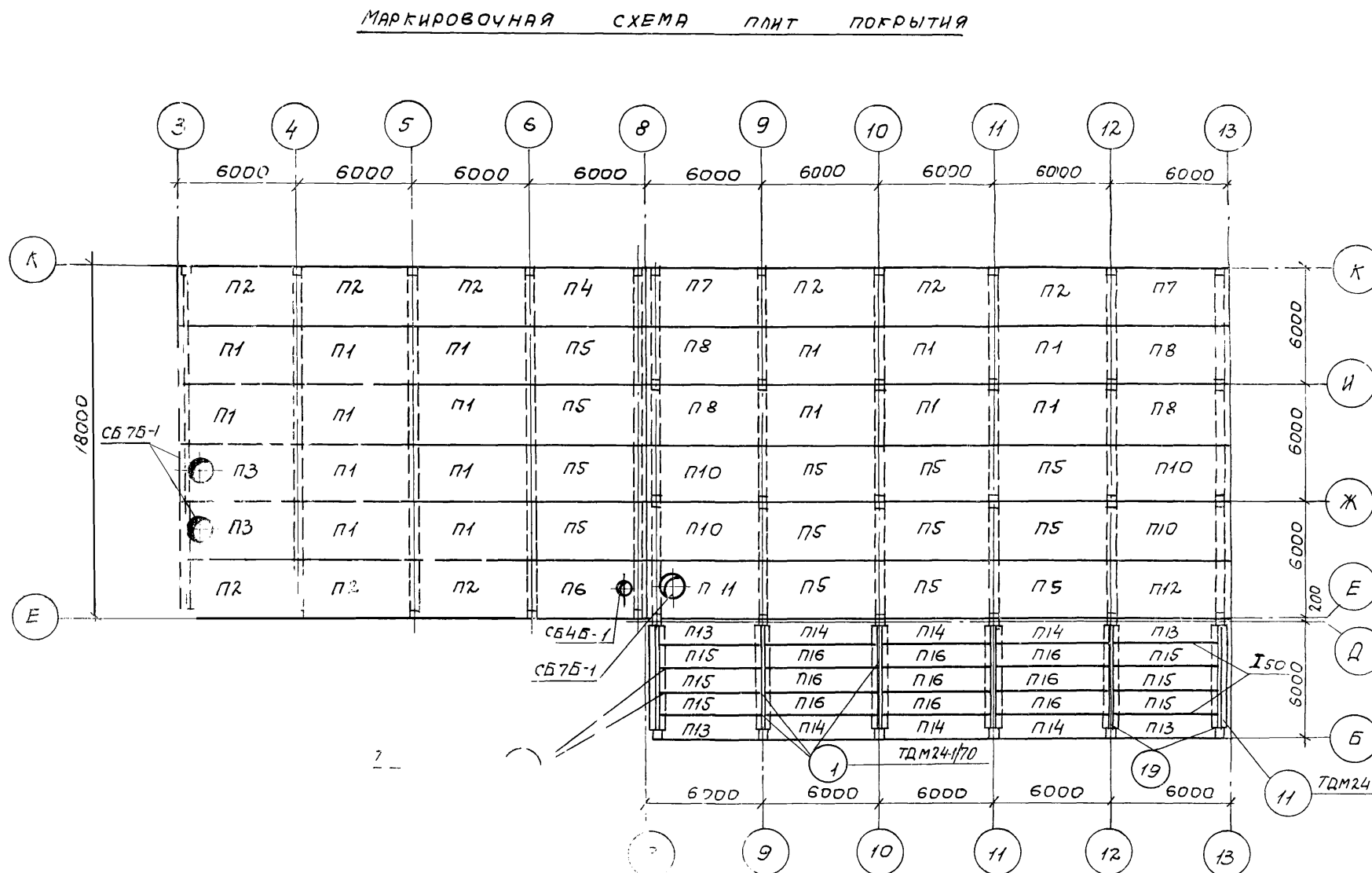
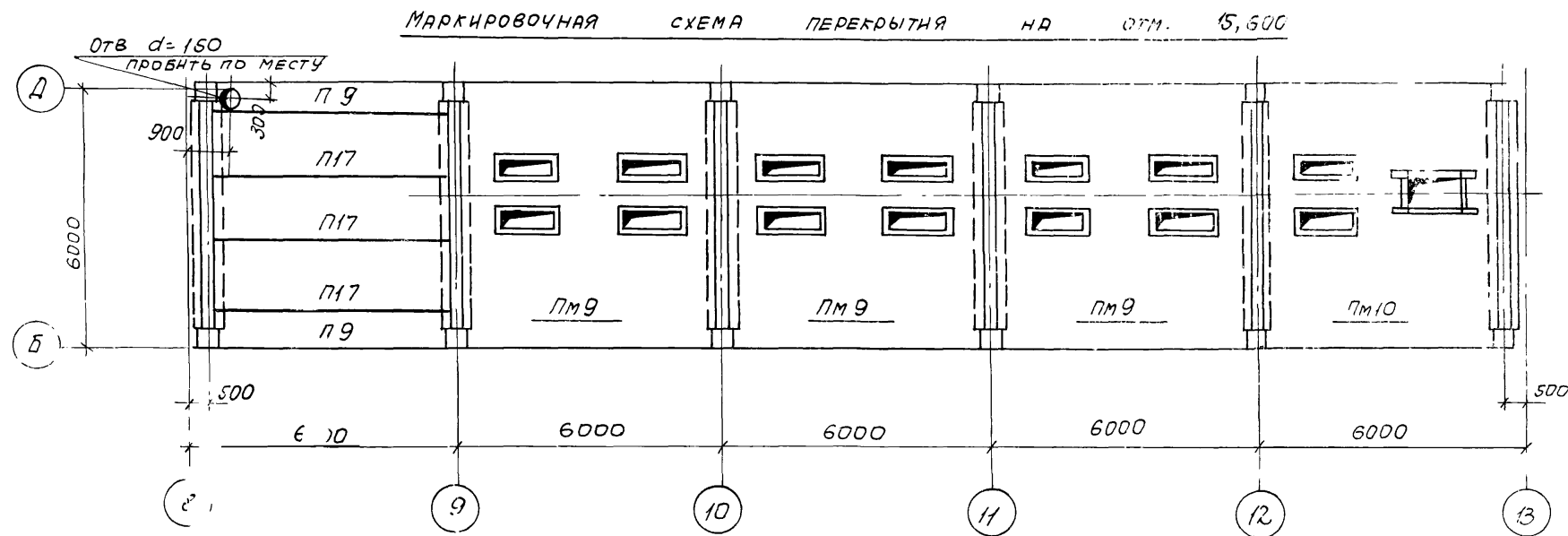
ТП 903-1-153-КЖ			
КОТЕЛЬНАЯ С 4 КОТЛАМИ КЕ-10-14С ТОПЛИВО-КАМЕННЫЕ И БУРЬЕ УГЛИ			
ИЗМ. ЛИСТ	И ДОКУМ.	ПОДП.	ДАТА
НАЧ. ОТД.	ГНН		
Л. КОСТ.	ЮЛЕНАШКОТЕР		
РУК. ГР.	ТЕРНОВАЯ		
СТ. ННН.	ПУСТЫЛНИК		
ПРОВЕР.	ТЕРНОВАЯ		
БАЛКИ МОНОЛИТНЫЕ БМ10 ÷ БМ15 СХЕМЫ АРМИРОВАНИЯ			ЛИТЕР. ЛИСТ Р 48
			САИТЕХПРОЕКТ

Маркировочная схема закладных деталей на атм. 15.600



Марка	Обозначение	Наименование	Кол.	Примеч.
		<b>Металлические изделия</b>		
1	З. 400-6	Изделие закладное МИЗ-11	23 шт	3,4 кг
2	то же	то же МИ4-13	51,5 п.м	4,2 кг/п.м
3	т.п. 903-1-153-КЖИМН19	" МН19	2	-

<b>Т.П. 903-1-153-КЖ</b>			
Котельная с 4 <sup>мя</sup> котлами КЕ-10-14 с Топливо - каменный и бурый уголи			
Нач. отд. Гин	Литер	Лист	Листов
Гл. констр. Валденшиллер	Р	49	
Рук. гр. Тернова	Маркировочная схема закладных деталей на атм. 15.600		
Исполнит. Сударикова			



МАРКА	ОБОЗНАЧЕНИЕ	НАИМЕНОВАНИЕ	КОЛ.	ПРИМЕЧАНИЯ
		МАРКИРОВОЧНАЯ СХЕМА		
		ПЛИТ ПOKPЫТИЯ		
		I - II		
		СНЕГОВЫЕ Р-НЫ		
		III - IV		
		СНЕГОВЫЕ Р-НЫ		
П1	1.465-7, вып.1, 4.1; 2	ПА IV 3x6 -3	16	2 БСТ
П2	903-1-153-КЖИ- ПА IV 3x6 -3,а; ПА IV 3x6 -4,а	ПА IV 3x6 -3,а"	9	---
П3	1.465-7, вып.1, 4.1, 2	ПА IV-7 3x6 -3	2	---
П4	903-1-153-КЖИ- ПА IV 3x6 -5,а; ПА IV 3x6 -6,а	ПА IV 3x6 -5,а"	1	---
П5	1.465-7, вып.1, 4.1, 2	ПА IV 3x6 -5	4	---
П6	1.465-7, вып.1, 4.1; 2	ПА IV-4 3x6 -5,а"	1	---
П7	903-1-153-КЖИ- ПА IV 3x6 -3,б; ПА IV 3x6 -4,б	ПА IV 3x6 -3,б"	2	---
П8	903-1-153-КЖИ- ПА IV 3x6 -3,б; ПА IV 3x6 -4,б	ПА IV 3x6 -3,б"	4	---
П10	903-1-153-КЖИ- ПА IV 3x6 -5,б; ПА IV 3x6 -6,б	ПА IV 3x6 -5,б"	4	---
П11	903-1-153-КЖИ- ПА IV 3x6 -5,б; ПА IV 3x6 -6,б	ПА IV 3x6 -5,б"	1	---
П12	903-1-153-КЖИ- ПА IV 3x6 -5,б; ПА IV 3x6 -6,б	ПА IV 3x6 -5,б"	1	---
П13	ИИ 24-9	ПЛИТА ПЕРЕКРЫТИЯ П4-1	4	1,37т
П14	ТО ЖЕ	ТО ЖЕ П3-1	6	1,5т
П15	"	" П2-2 А III В	6	2,0т
П16	"	ПЛИТА ПОКРЫТИЯ П1-1 А III В	9	2,2т
СБ4Б-1	1.494-24, В 1	СТАКАН СБ4Б-1	1	0,16т
СБ7Б-1	ТО ЖЕ	ТО ЖЕ СБ7Б-1	3	0,32т
I50	ГОСТ 8239-72	I50 l=5200	2	400,0кг
		МАРКИРОВОЧНАЯ СХЕМА		
		ПЕРЕКРЫТИЯ НА 15,600		
П9	ИИ 24-9	ПЛИТА ПЕРЕКРЫТИЯ П4-4	2	1,37т
П17	---	ТО ЖЕ П2-5 А III В	3	2,0т
ПМ9	903-1-153 - КЖ-С1	ПЛИТА МОНОЛИТНАЯ ПМ9	3	
ПМ10	ТО ЖЕ	ПЛИТА МОНОЛИТНАЯ ПМ10	1	

ИЗМ. ЛИСТ				ИЗМЕНЕНИЯ			
№	ПОДПИСЬ	ДАТА	ПОДПИСЬ	ДАТА	ПОДПИСЬ	ДАТА	ПОДПИСЬ
1	Г.И.И.	10.10.10	Г.И.И.	10.10.10	Г.И.И.	10.10.10	Г.И.И.
ИЗМ. ЛИСТ				ИЗМЕНЕНИЯ			
№	ПОДПИСЬ	ДАТА	ПОДПИСЬ	ДАТА	ПОДПИСЬ	ДАТА	ПОДПИСЬ
1	Г.И.И.	10.10.10	Г.И.И.	10.10.10	Г.И.И.	10.10.10	Г.И.И.
ИЗМ. ЛИСТ				ИЗМЕНЕНИЯ			
№	ПОДПИСЬ	ДАТА	ПОДПИСЬ	ДАТА	ПОДПИСЬ	ДАТА	ПОДПИСЬ
1	Г.И.И.	10.10.10	Г.И.И.	10.10.10	Г.И.И.	10.10.10	Г.И.И.

ТП 903-1-153 - КЖ

КОТЕЛЬНАЯ С 4 КОТЛАМИ КЕ-10-14С.  
ТОПЛИВО - КАМЕННЫЙ И БУРЫЙ УГЛН.

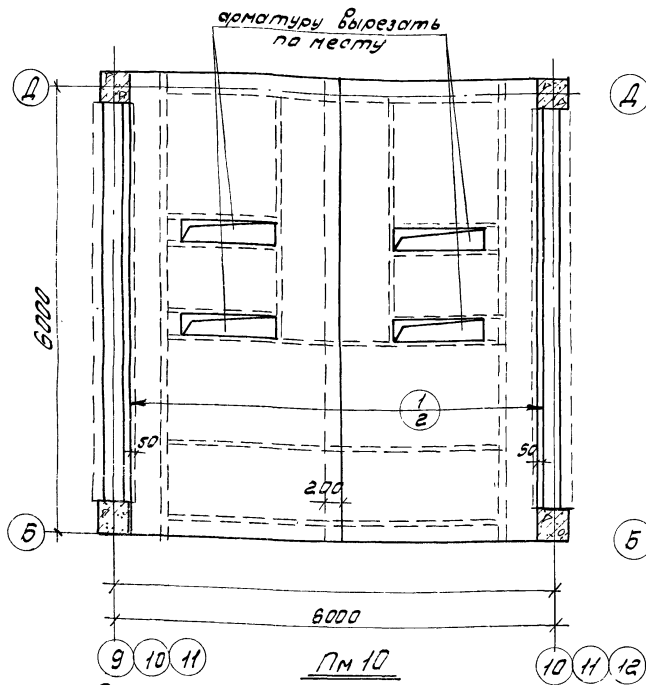
ЛИТЕР П ЛИСТ 50 ЛИСТОВ

МАРКЧРОВОЧНЫЕ СХЕМЫ ПЕРЕКРЫТИЯ И ПОКРЫТИЯ НА ОТМ 15,600

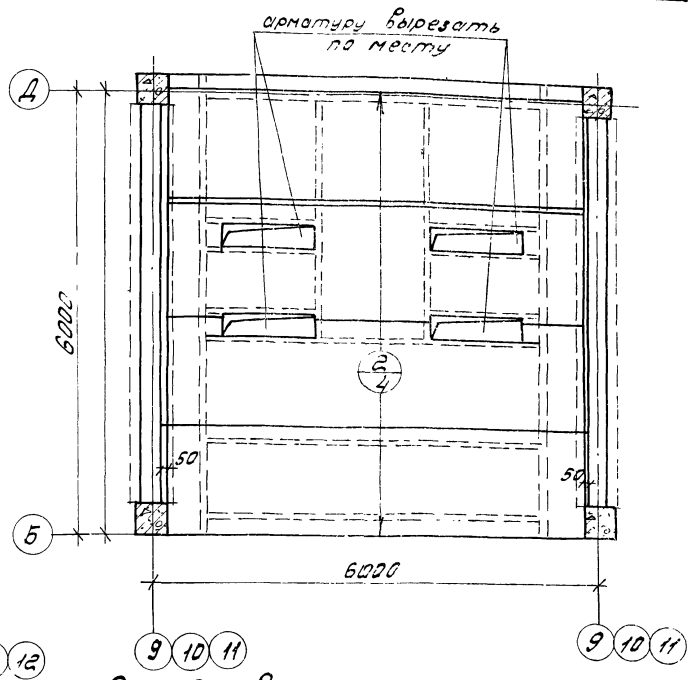
САНТЕХПРОЕКТ

ПМ 9

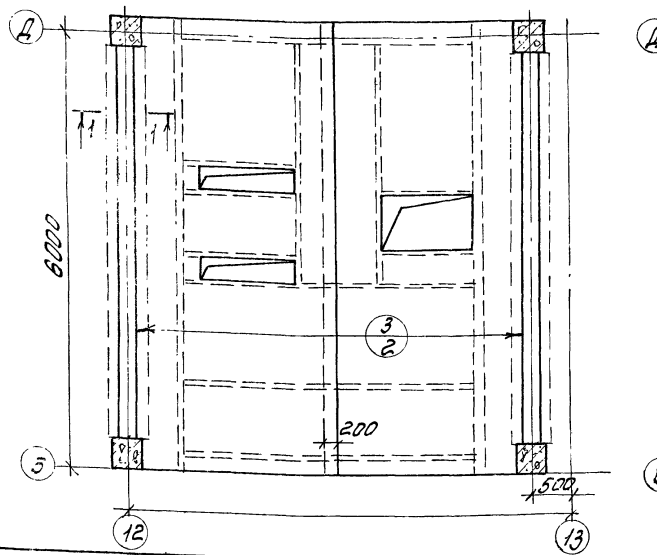
Раскладка нижних арматурных сеток



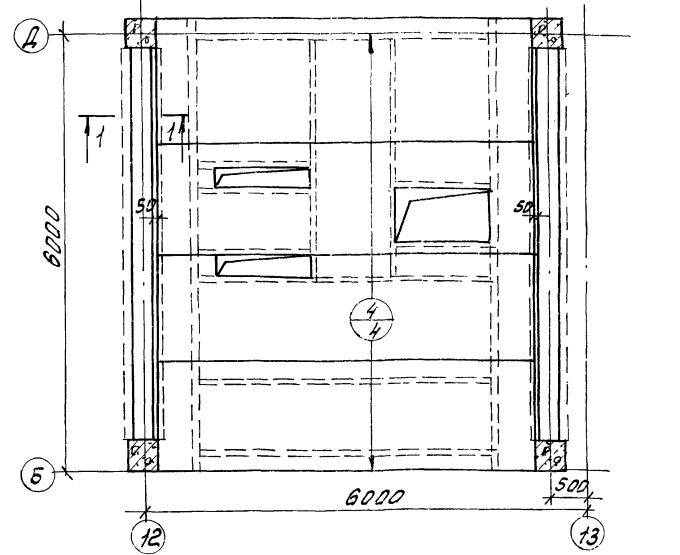
Раскладка верхних арматурных сеток



Раскладка нижних арматурных сеток



Раскладка верхних арматурных сеток



Формат	Зона	Позиц.	Обозначение	Наименование	Кол.	Примечание
				<u>ПМ 9</u>		
				Сборочные единицы		
				и детали		
		1	ГОСТ 8478-86	сетка 150/150/7/7	2	
		2	"	рулонная 2700x2700	4	
				1500x1500		
				1500x5600		
				Материалы		
				бетон марки 200	м <sup>3</sup>	3,3
				<u>ПМ 10</u>		
				Сборочные единицы		
				и детали		
		3	ГОСТ 8478-86	сетка 150/150/7/7	2	
		4	"	рулонная 2700x2700	4	
				1500x1500		
				1500x5600		
				Материалы		
				бетон марки 200	м <sup>3</sup>	3,0

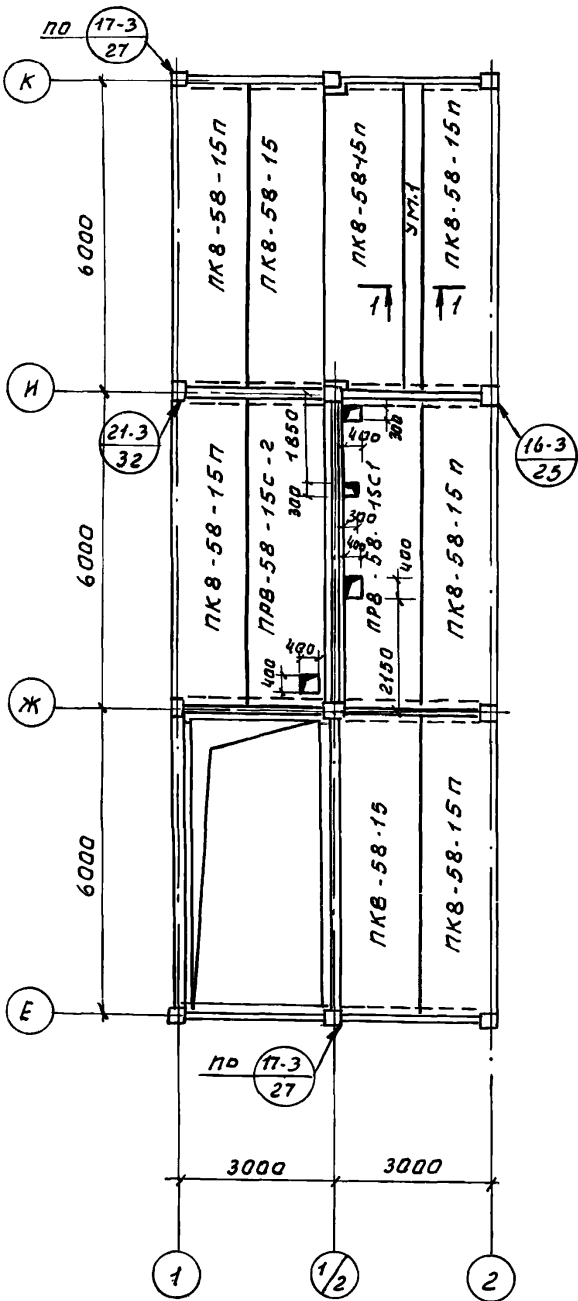
Выборка стали на один эл-т, кг

марка	арматурные изделия		Умо-20	Всего
	класс ВТ	в м		
ПМ 9	310,0	7	310,0	310,0
ПМ 10	288,0	7	288,0	288,0

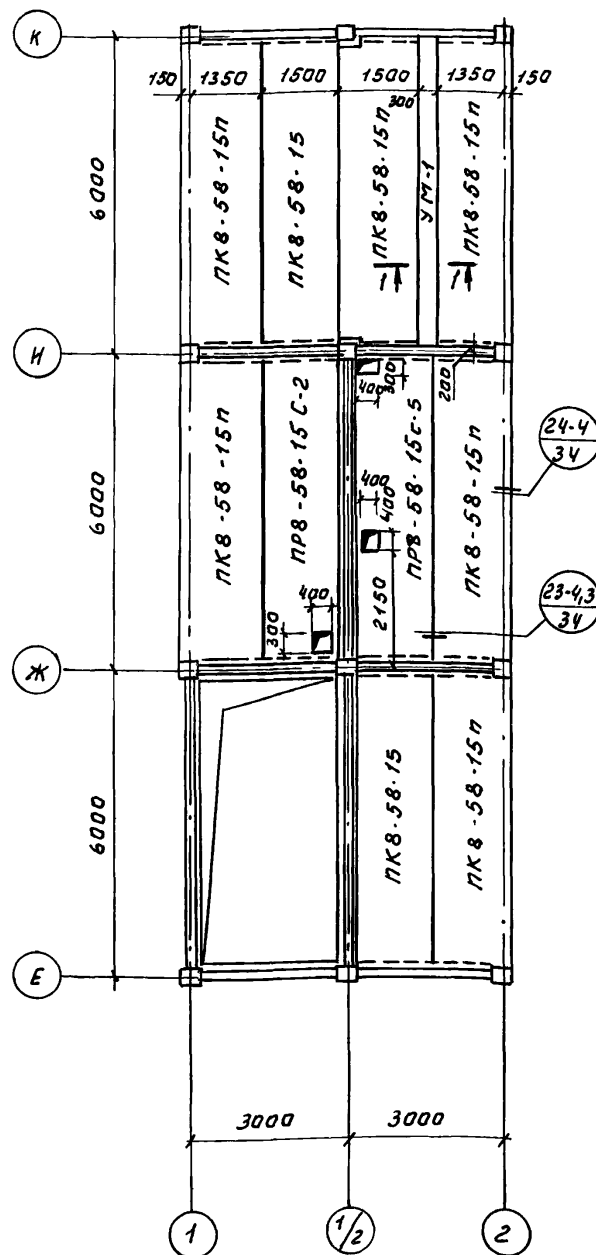
Защитный слой бетона в плитах - 15 мм

		ТП 903-1-153-14Ж	
Изм. Лист № воекин.	Подпись дата	Котельная с 4 котлами Кс-10-14с	
Изм. от 21.11.11		топливо - каменный и бурый уголь	
Эл.конт. Рольничанин		Итого листов	
Рис. 2Р. Тернова		Р	51
Ст. инж. Лыткин		Армирование монолитных плит ПМ 9 ПМ 10 на отм. 15,600	
Проверил Тернова		САНТЕХПРОЕКТ	
		15859-01 68	

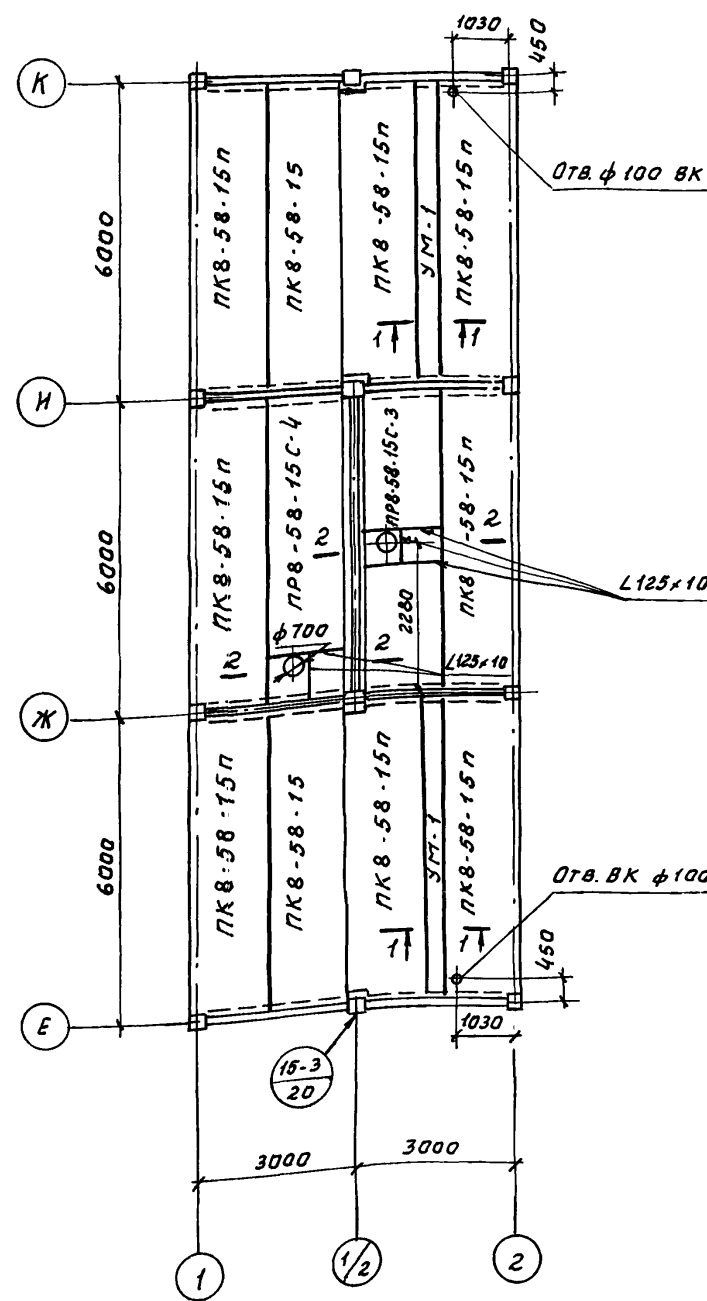
МАРКИРОВОЧНАЯ СХЕМА  
ПЛАН ПЕРЕКРЫТИЯ НА ОТМ. 3,300



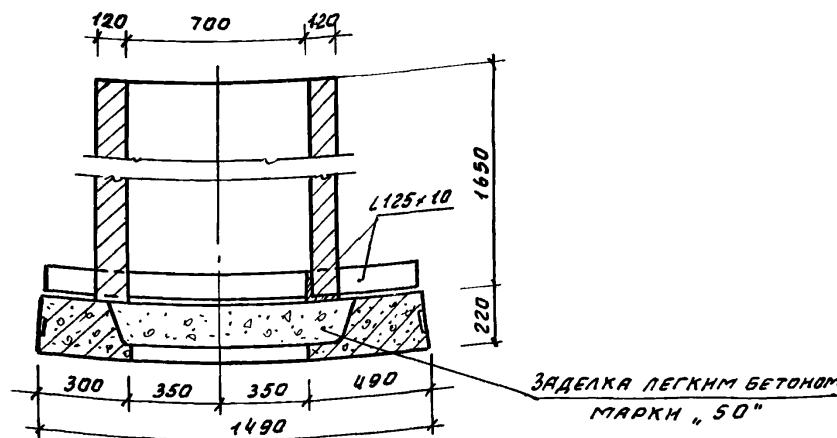
МАРКИРОВОЧНАЯ СХЕМА  
ПЛАН ПЕРЕКРЫТИЯ НА ОТМ. 6,600



МАРКИРОВОЧНАЯ СХЕМА  
ПЛАН ПОКРЫТИЯ



2-2



СПЕЦИФИКАЦИЯ ЭЛЕМЕНТОВ К МАРКИРОВОЧНЫМ СХЕМАМ  
РАСПОЛОЖЕННЫМ НА ДАННОМ ЛИСТЕ

МАРКА	ОБОЗНАЧЕНИЕ	НАИМЕНОВАНИЕ	КОЛ.	ПРИМЕЧ.
		СБОРНЫЕ ЖЕЛ. БЕТ. ЭЛЕМЕНТЫ		
ПКБ-58-15	ИИ-04-4 В.19	ПАНЕЛИ ПЕРЕКРЫТИЯ ПКБ-58-15	6	шт.
ПКБ-58-15п	То же	То же ПКБ-58-15п	20	шт.
ПРБ-58-15с-1	Т.П.903-1-153 - КЖИ-ПРБ-58-15с-1	" ПРБ-58-15с-1	1	шт.
ПРБ-58-15с-2	Т.П.903-1-153 - КЖИ-ПРБ-58-15с-2	" ПРБ-58-15с-2	2	шт.
ПРБ-58-15с-3	Т.П.903-1-153 - КЖИ-ПРБ-58-15с-3	" ПРБ-58-15с-3	1	шт.
ПРБ-58-15с-4	Т.П.903-1-153 - КЖИ-ПРБ-58-15с-4	" ПРБ-58-15с-4	1	шт.
ПРБ-58-15с-5	Т.П.903-1-153 - КЖИ-ПРБ-58-15с-5	" ПРБ-58-15с-5	1	шт.
		МОНОЛИТНЫЕ ЖЕЛ. БЕТОННЫЕ ЭЛ-ТЫ		
УМ-1	СМ. ДАННЫЙ ЛИСТ	МОНОЛИТНОЕ ПЕРЕКРЫТИЕ УМ-1	4	шт.
		СТАЛЬНЫЕ ЭЛЕМЕНТЫ		
ММД-17	ИИ-04-10 В.5	СОЕДИНИТ. ЭЛ-Т ММД-17	11	шт. 1,3кг
ММД-18	То же	" ММД-18	6	шт. 1,2кг
ММД-22	"	" ММД-22	12	шт. 3,1кг
ММД-23	"	" ММД-23	9	шт. 0,4кг
ММД-25	"	" ММД-25	28	шт. 0,3кг
ММД-26	"	" ММД-26	11	шт. 0,1кг
ММД-30 л/н	"	" ММД-30 л/н	3/8	шт. 3,4кг
АС-1	Т.П.903-1-153 - КЖИ-АС-1	" АС-1	12	шт.
L125x10	ГОСТ 8509-Т2	L125x10 С-6000мм	-	114,6кг

ВЫБОРКА МАТЕРИАЛОВ НА ОДНН МОНОЛИТНЫЙ ЭЛЕМЕНТ

ФОРМАТ	ЗОНА	Поз.	ОБОЗНАЧЕНИЕ	НАИМЕНОВАНИЕ	КОЛ.	ПРИМЕЧ.
				УМ-1		
				СБОРОЧНЫЕ ЕДИНИЦЫ		
				И ДЕТАЛИ		
			Т.П.903-1-153 - КЖИ-К7	КАРКАС ПЛОСКИЙ К7	3	
				МАТЕРИАЛЫ		
				БЕТОН М 200	0,4	м³

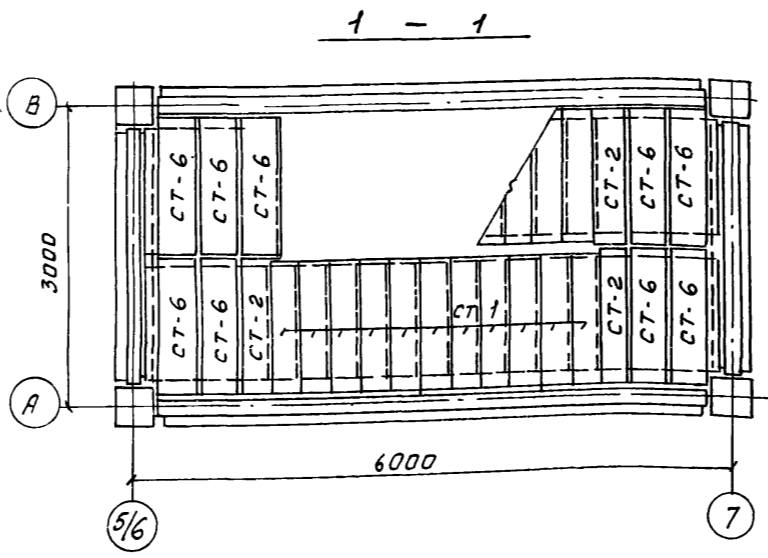
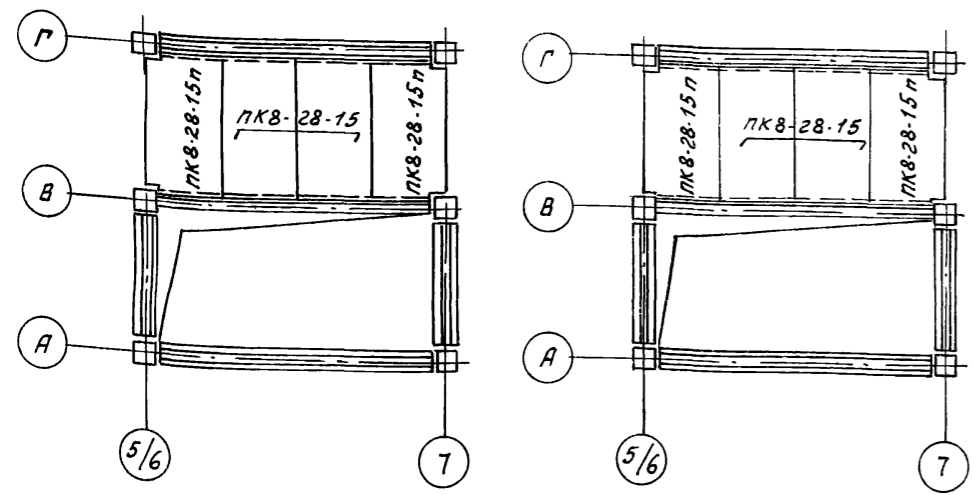
- Узлы приняты по серии ИИ-04-10 В.5.
- ОТВЕРСТИЕ Ф100 ВК ПРОБИТЬ ПО МЕСТУ НЕ НАРУШАЯ РЕБЕР ПАНТЫ.

			ТП903-1-153		КЖ	
			КОТЕЛЬНАЯ С 4 КОТЛАМИ КЕ-10-14С			
			ТОПЛИВО-КАМЕННЫЕ И БУРЫЕ УГЛИ			
ИЗМ. ЛИСТ	И ДОКУМ.	ПОДП.	ДАТА	КОТЕЛЬНАЯ	ЛИСТ	ПАНТАВ
ИЗМ. ОТД.	ГИИ			Р	52	
ГЛ. КОНСТ.	ГОЛЬДЕНШАЙН			МАРКИРОВОЧНЫЕ СХЕМЫ ПЛАН ПЕРЕКРЫТИЯ И ПОКРЫТИЯ В ОСЯХ "1-2"		
Р/К. ГР.	СОРОКИНА			САИТ ЭКСПРОЕКТ		
ИСПОЛН.	НИКИФОРОВА					

МАРКIROBOЧНЫЕ СХЕМЫ ПЛИТ ПЕРЕКРЫТИЯ  
НА ОТМ. 3,600

МАРКIROBOЧНЫЕ ПЛАНЫ РАСКЛАДКИ  
НАКЛАДНЫХ ПРОСТУПЕЙ ЛЕСТНИЦЫ В ОСЯХ 5/6-7"

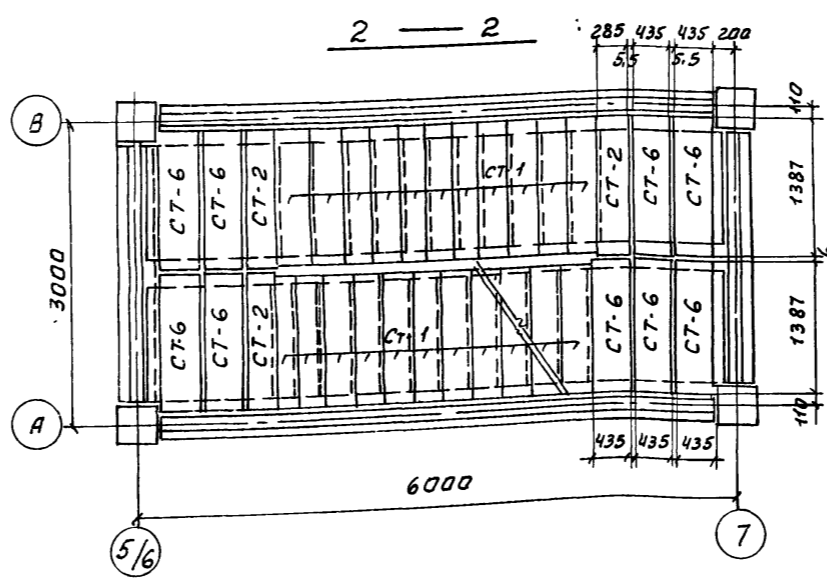
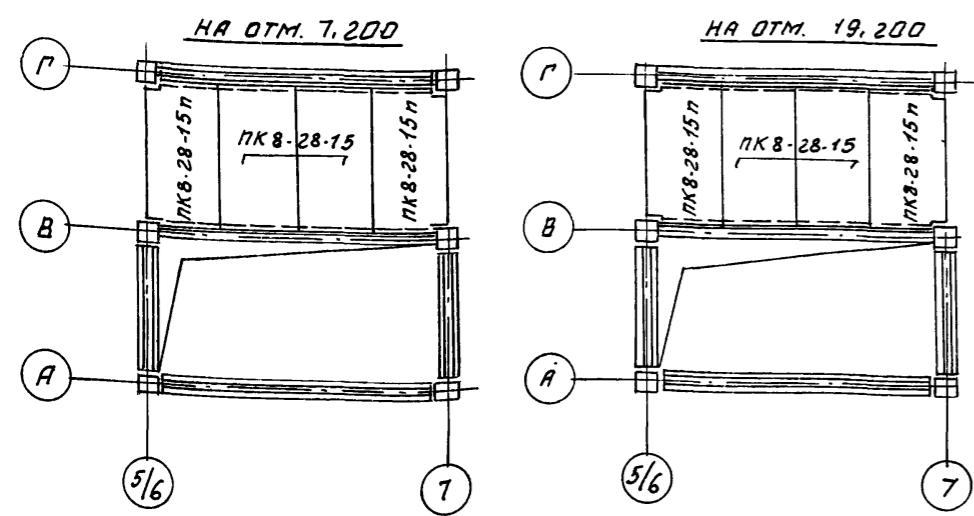
СПЕЦИФИКАЦИЯ ЭЛЕМЕНТОВ К МАРКIROBOЧНЫМ СХЕМАМ  
РАСПОЛОЖЕННЫХ НА ДАННОМ ЛИСТЕ



МАРКА	ОБОЗНАЧЕНИЕ	НАИМЕНОВАНИЕ	КОЛ.	ПРИМЕЧ.
		МАРКIROBOЧНЫЕ СХЕМЫ ПЕРЕКРЫТИЙ		
		СБОРК. ЖЕЛ. БЕТ. ЭЛЕМЕНТЫ		
ПКВ-28-15	ИИ-04-4 В.22	ПЛИТА ПЕРЕКРЫТИЯ ПКВ-28-15	12	шт. 0,92т
ПКВ-28-15п	"	" ПКВ-28-15п	12	шт. 0,90т

МАРКIROBOЧНЫЕ СХЕМЫ ПЛИТ ПЕРЕКРЫТИЯ

2 — 2

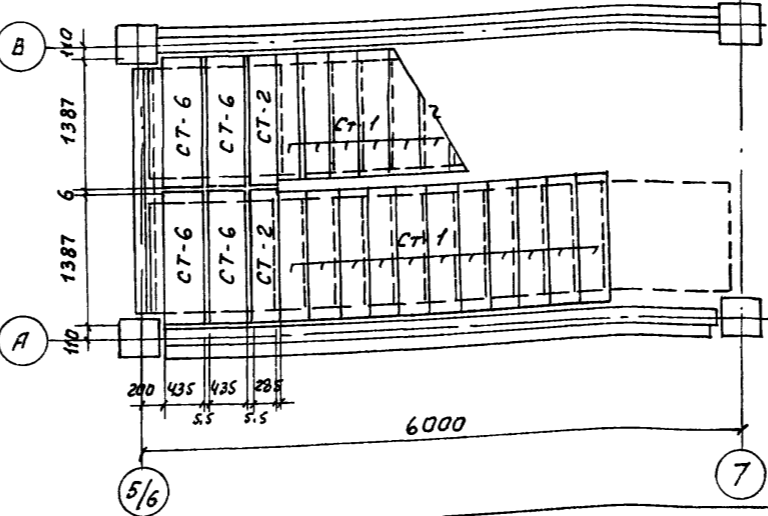
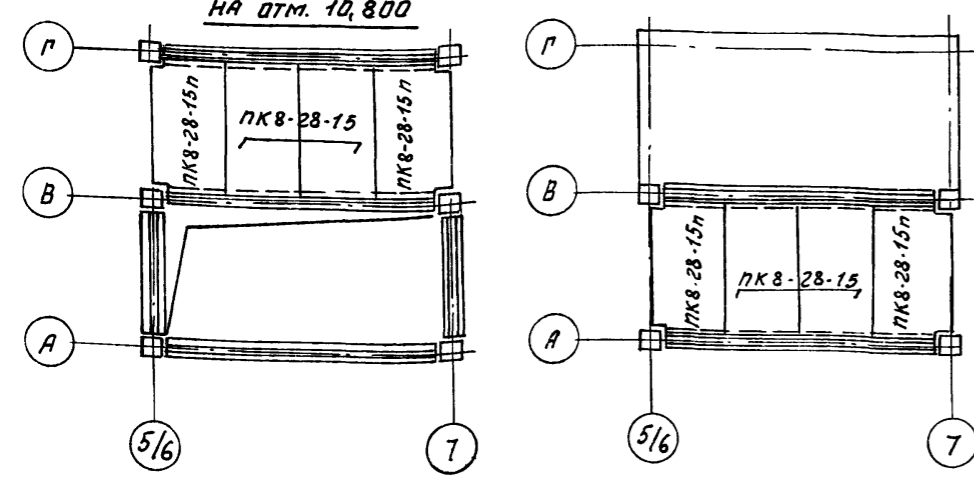


1. МАРКIROBOЧНУЮ СХЕМУ ЛЕСТНИЦЫ В ОСЯХ 5/6-7" СМ. ЛИСТ КЖ-57.
2. СПЕЦИФИКАЦИЮ НА НАКЛАДНЫЕ ПРОСТУПКИ СМ. ЛИСТ КЖ-57.

МАРКIROBOЧНАЯ СХЕМА  
ПЛИТ ПЕРЕКРЫТИЯ  
НА ОТМ. 10,800

МАРКIROBOЧНАЯ СХЕМА  
ПЛИТ ПОКРЫТИЯ

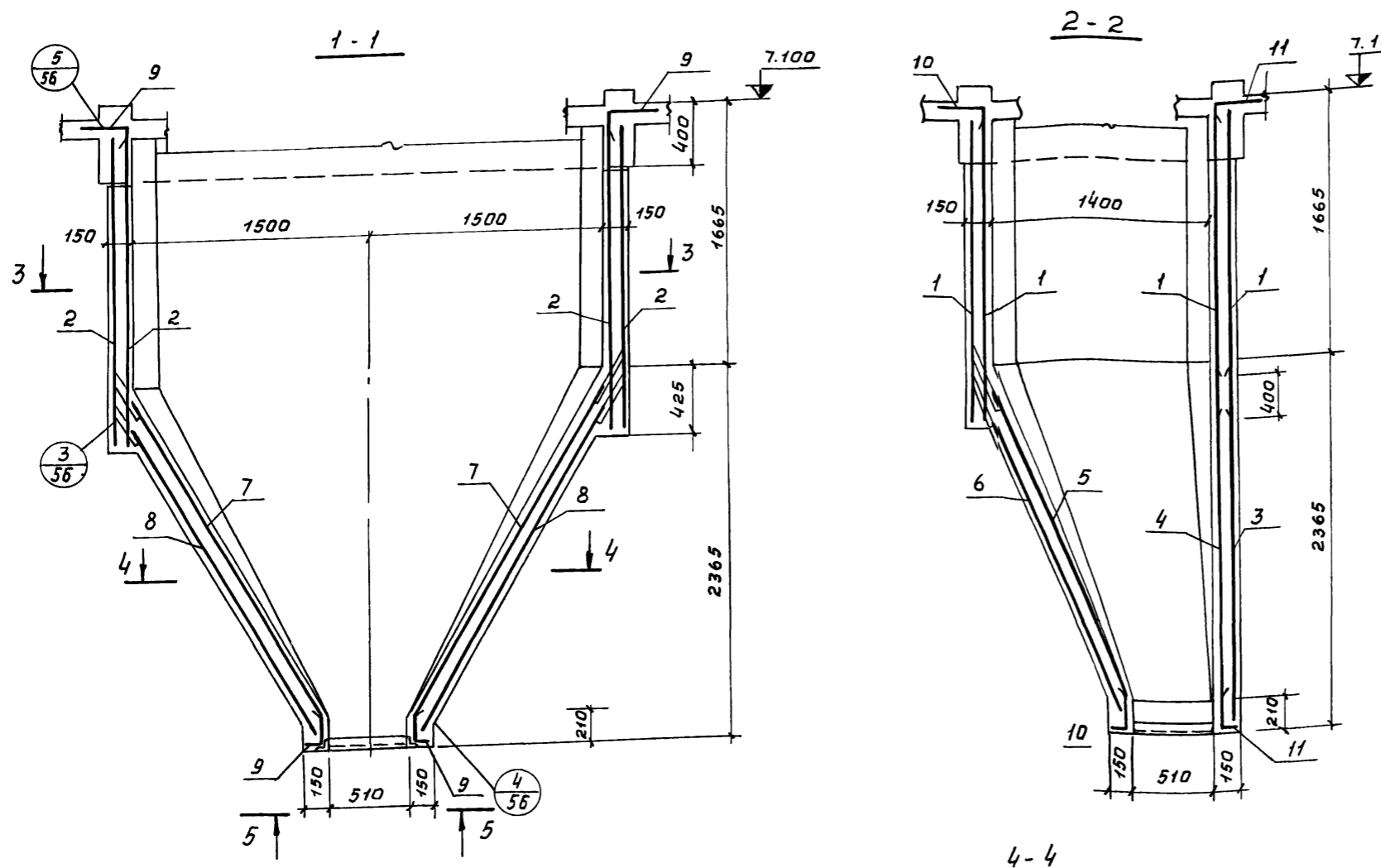
4 — 4



		ТП903-1-153		КЖ	
		КОТЕЛНЯ С 4 КОТЛАМИ КЕ-10-14 С			
		ТОПЛИВО-КАМЕННЫЕ И БУРЬЕ УГЛИ			
ИЗМ. ЛИСТ	И ДОКУМ.	ПОДП.	ДАТА	ЛИТЕР.	ЛИСТ
НАЧ. ОУДА	ГИМ			Р	53
ГЛАВ. КОНСТ.	ГОЛЫДЕШЛАКОВ			МАРКIROBOЧНЫЕ СХЕМЫ ПЛИТ ПЕРЕКРЫТИЯ И ПОКРЫТИЯ В ОСЯХ 5/6-7" И 5/8-7" МАРКIROBOЧНЫЕ ПЛАНЫ НАКЛАДНЫХ ПРОСТУПЕЙ.	
РУК. ГР.	СОРОКИНА			САИТЕХПРОЕКТ	
ИСПОЛ.	НИКИФОРОВА			15859-01 70	



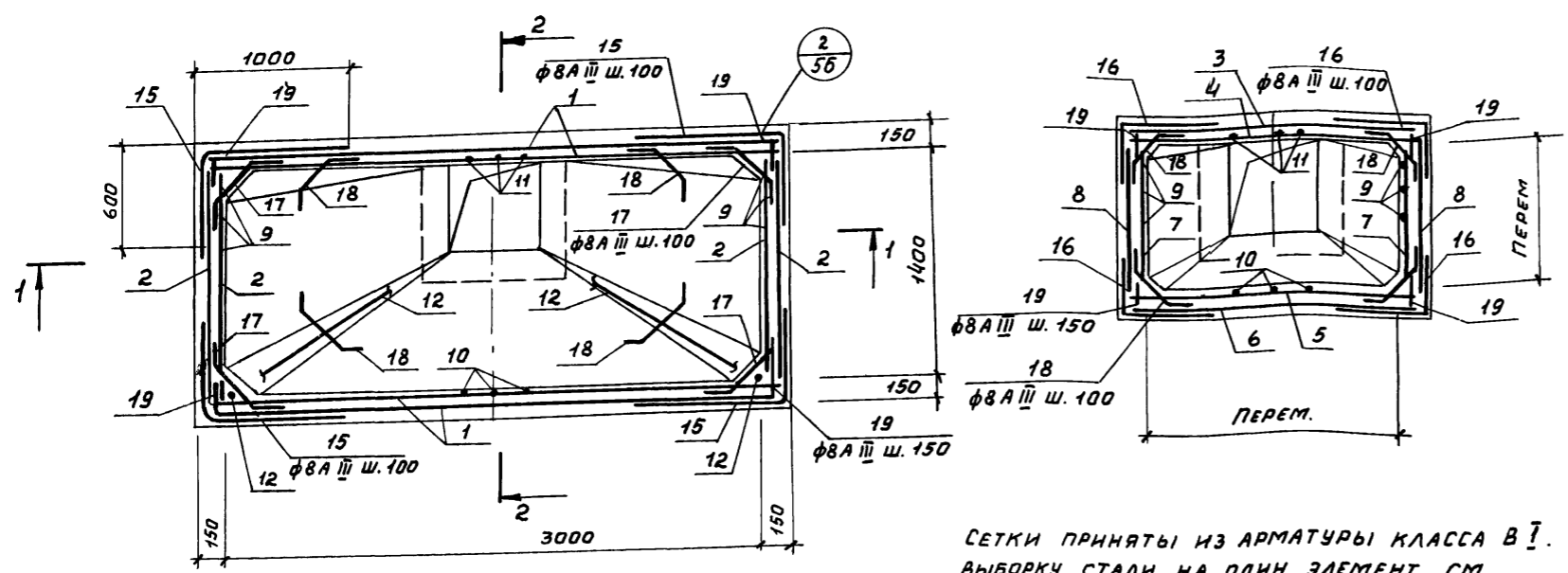




ФОРМАТ	ЗОНА	ПОЗ.	ОБОЗНАЧЕНИЕ	НАИМЕНОВАНИЕ	КОЛ.	ПРИМ.
<b>БУМ 1</b>						
<b>СБОРОЧНЫЕ ЕДИНИЦЫ И ДЕТАЛИ</b>						
22г	1	ГОСТ 8478-66	СЕТКА АРМАТУРНАЯ 150/150/7/7 В=2300		4	РАСКРОЙ СЕТОК СМ. КЖ-56
"	2	"	" 150/150/7/7 В=2300		4	
"	3	"	" 150/150/7/7 В=2300		1	
"	4	"	" 150/150/7/7 В=2300		1	
"	5	"	" 150/150/7/7 В=2300		1	
"	6	"	" 150/150/7/7 В=2300		1	
"	7	"	" 150/150/7/7 В=2300		2	
"	8	"	" 150/150/7/7 В=2300		2	
"	9-19	КЖ-55	СТЕРЖНИ ОДНОЧНЫЕ			
11	20	Т.П. 903-1-153	КЖИ-МН17	ИЗДЕЛИЕ ЗАКЛАДНОЕ МН17	1	
"	21	Т.П. 903-1-153	КЖИ-МН18	" " МН18	20	п.м.

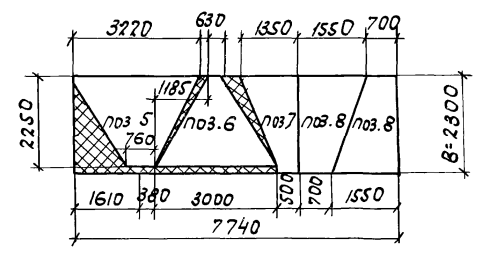
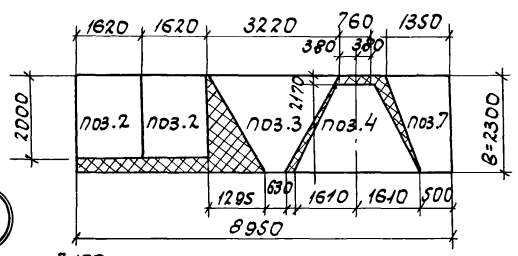
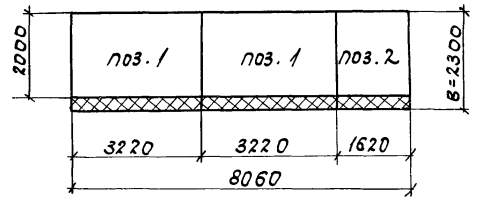
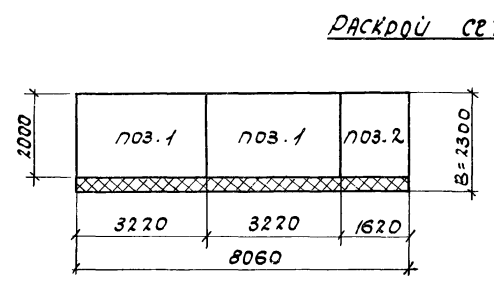
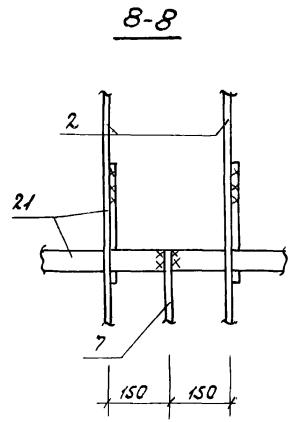
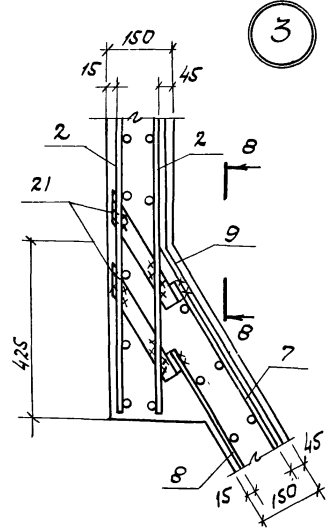
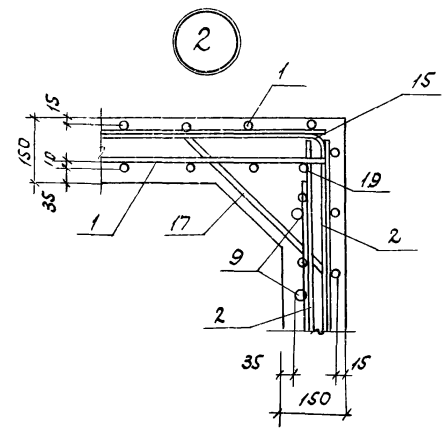
ВЕДОМОСТЬ СТЕРЖНЕЙ НА ОДИН ЭЛЕМЕНТ

МАРКА СТАЛИ	ПОЗ.	ЭСКИЗ ИЛИ СЕЧЕНИЕ	φ мм	ДЛИНА мм	КОЛ.
БУМ 1	9		18А III	5130	6
	10		18А III	4960	3
	11		18А III	4800	3
	12		18А III	5280	2
	13		8А III	2230	2
	14		8А III	3150	1
	15		8А III	1560	72
	16		8А III	1030	100
	17		8А III	950	72
	18		8А III	800	100
	19		8А III	400	120

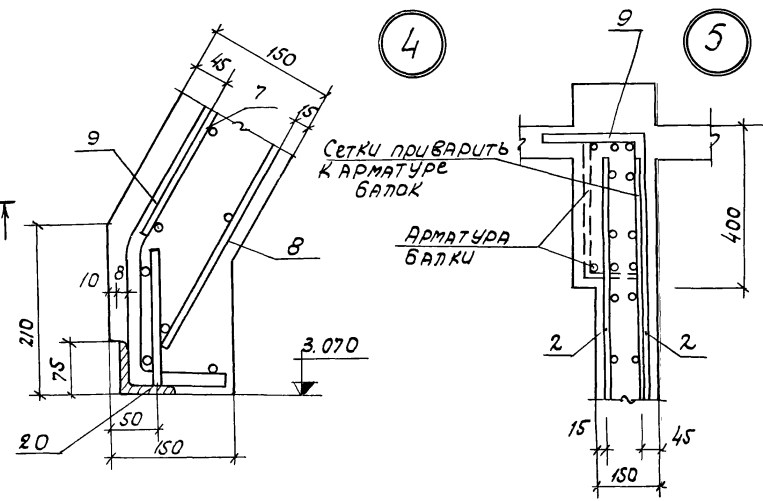
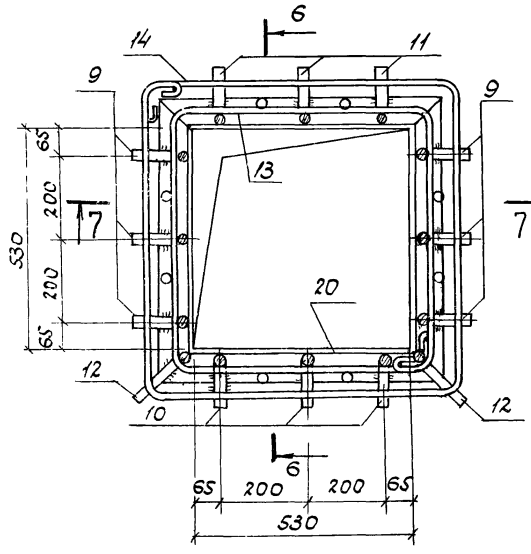


СЕТКИ ПРИНЯТЫ ИЗ АРМАТУРЫ КЛАССА В I.  
 ВЫБОРКУ СТАЛИ НА ОДИН ЭЛЕМЕНТ СМ.  
 ЛИСТ КЖ-56.  
 ЗАЩИТНЫЙ СЛОЙ БЕТОНА ДЛЯ АРМАТУРЫ 15ММ.

ТП 903-1-153 - КЖ			
КОТЕЛЬНАЯ С КОТЛАМИ КЕ-10-14С. ТОПЛИВО-КАМЕННЫЕ И БУРЬЕ УГЛИ.			
ИЗМ.	ЛИСТ	И ДОКУМ.	ПОДП. ДАТА
НАЧ. ОТД. ГИИ	ГЛ. КОНСТ. БОЛЬДЕНШАКОВ	РИС. ГР. ТЕРНОВАЯ	ИСПОЛН. СЕДЯРИКОВА
		БУНКЕР ШЛАКОЗОЛОЖАЛЕНИЯ	БУМ 1. СХЕМА АРМИРОВАНИЯ.
		ЛИТЕР	ЛИСТ ЛИСТОВ
		Р	55
		САНТЕХПРОЕКТ	



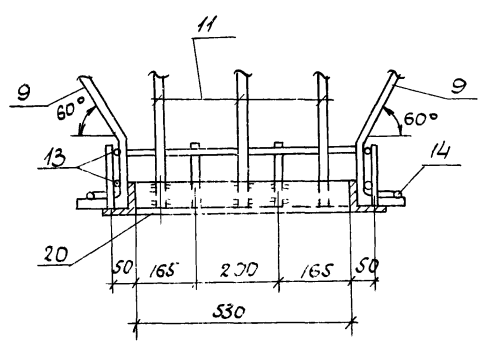
5-5  
(бетон условно не показан)



Выборка стали на один элемент, кг.

МАРКА ЭЛЕМЕНТА	АРМАТУРНЫЕ ИЗДЕЛИЯ		ЗАКЛАДНЫЕ ИЗДЕЛИЯ				Всего					
	ХОЛОДН. ТЯЖ. ПРОВ. ГОСТ 6727-53		АРМАТ. СТАЛЬ ГОСТ 5781-75		ПРОФИЛЬНАЯ СТАЛЬ			Всего				
	КЛАСС В I		КЛАСС А III		КЛАСС А III							
БУ м1	271.4	271.4	165.6	141.2	306.8	38.8	24.5	157.0	218.1	0.5	218.6	796.8

7-7



6-6

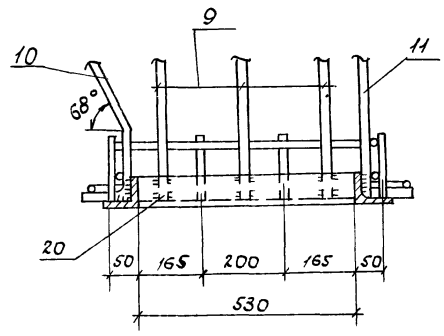
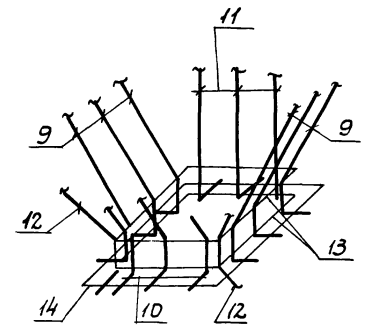
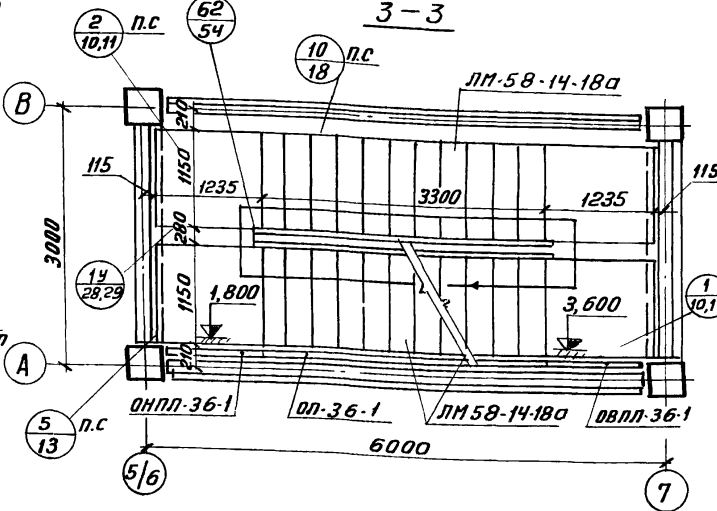
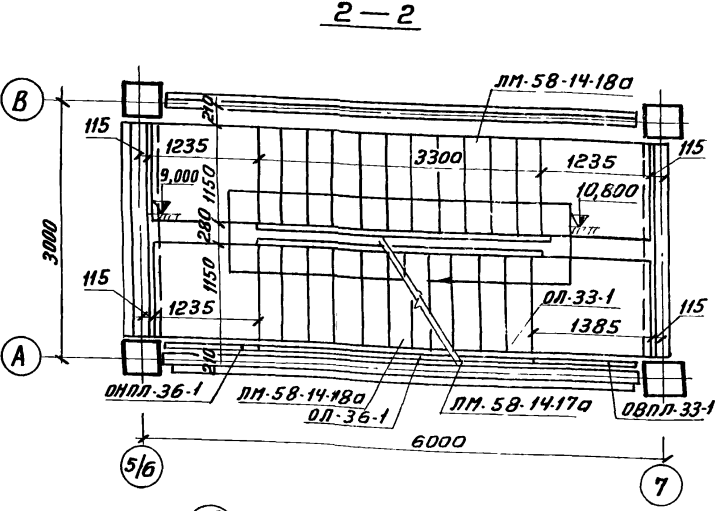
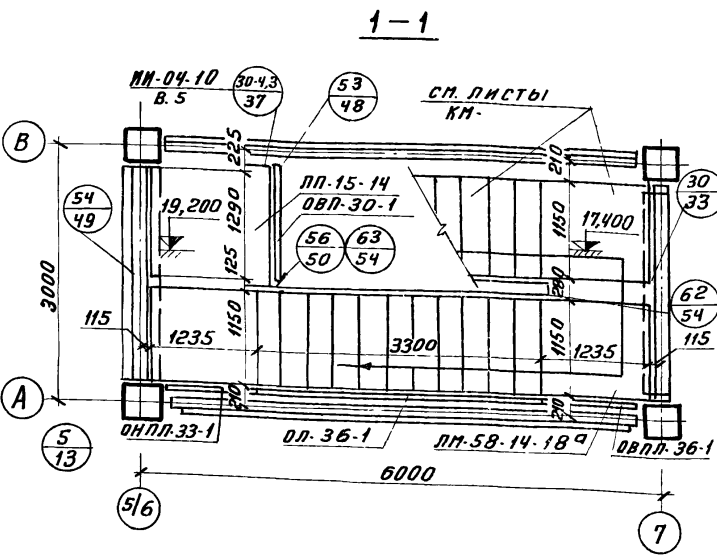
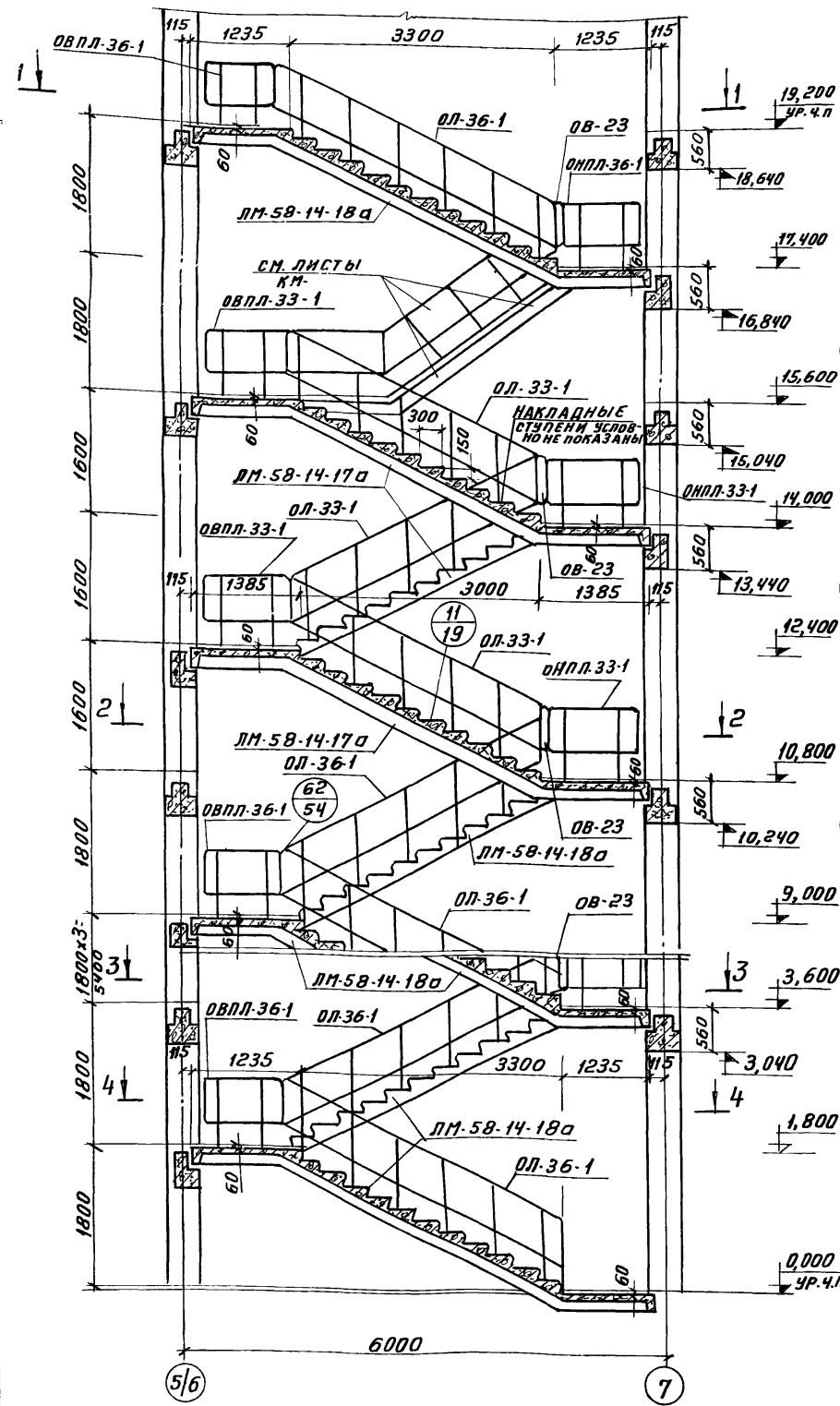


Схема нижней обвязки



Изм. Лист		Лист		Листов	
Исполнит. СВАРЩИКОВ		Литер		Р 56	
Проведил		Листы		САНТЕХПРОЕКТ	

МАРКИРОВОЧНАЯ СХЕМА ЛЕСТНИЦЫ  
В ОСЯХ 5/6 - 7 ПО ОСИ „А“



СПЕЦИФИКАЦИЯ ЭЛЕМЕНТОВ К МАРКИРОВОЧНОЙ СХЕМЕ  
РАСПОЛОЖЕННОЙ НА ДАННОМ ЛИСТЕ

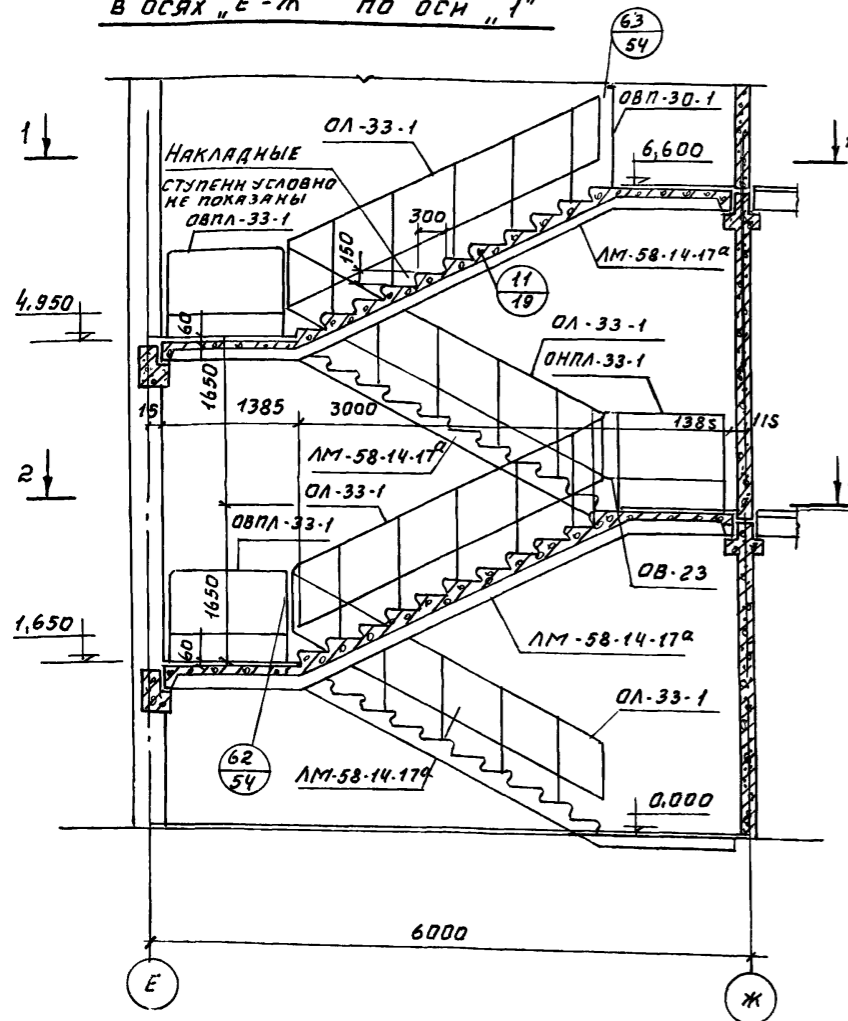
МАРКА	ОБОЗНАЧЕНИЕ	НАИМЕНОВАНИЕ	КОЛ.	ПРИМ.
<b>СБОРНЫЕ ЖЕЛ. БЕТ. ЭЛЕМЕНТЫ</b>				
ЛМ-58-14-18	т.п. 903-1-153-КЖИ-ЛМ-58-14-18а	Лестничные марш ЛМ-58-14-18а	7	шт 2,8т
ЛМ-58-14-17а	т.п. 903-1-153-КЖИ-ЛМ-58-14-17а	ТО ЖЕ ЛМ-58-14-17а	3	шт 2,3т
ЛП-15-14	ИИ-04-7 в.1	Лестничная площадка ЛП-15-14	1	шт 0,6т
СТ-1	ИИ-04-7 в.1	Накладная проступь СТ-1	107	шт 0,048
СТ-2	ТО ЖЕ	ТО ЖЕ СТ-2	14	шт 0,040
СТ-6	”	” СТ-6	43	шт 0,05
<b>СТАЛЬНЫЕ ЭЛЕМЕНТЫ</b>				
<b>ОГРАЖДЕНИЕ ЛЕСТНИЦНОЙ</b>				
ОП-36-1	ИИ-04-8 в.4	Марша ОП-36-1	7	53,76кг
ОП-33-1	ТО ЖЕ	ОП-33-1	3	46,24кг
<b>ОГРАЖДЕНИЕ ВЕРХНЕЙ</b>				
ОВПЛ-36-1	”	Площадки ОВПЛ-36-1	4	18,52кг
ОВПЛ-33-1	”	ОВПЛ-33-1	2	18,98кг
ОВП-30-1	”	ОВП-30-1	1	22,72кг
<b>ОГРАЖДЕНИЕ НИЖНЕЙ</b>				
ОНПЛ-36-1	”	Площадки ОНПЛ-36-1	3	17,46кг
ОНПЛ-33-1	”	ОНПЛ-33-1	2	18,40кг
ОВ-23	”	Ограждение-вставка ОВ-23	5	2,56кг
ММ6	2,240-1 в.3	Изделие соединит ММ6	10	1,0кг
ММ32	2,250-1 в.3	ТО ЖЕ ММ32	1	0,17кг
ММ33	ТО ЖЕ	” ММ33	33	0,126кг
ММ36	”	” ММ36	2	2,48кг
ММ39	”	” ММ39	57	0,38кг
ММЧ0ЛЕВ	”	” ММЧ0ЛЕВ	11	0,48кг
ММЧ0ПРАВ	”	” ММЧ0ПРАВ	11	0,48кг
ММЛ-3	ИИ-04-8 в.1	” ММЛ-3	32	1,6кг
ММЛ-4	ТО ЖЕ	” ММЛ-4	2	0,5кг
ММД-28	ИИ-04-10 в.5	” ММД-28	1	5,09кг
ММД-29	ТО ЖЕ	” ММД-29	1	5,09кг
ММЧ1	2,250-1 в.3	” ММЧ1	45	0,15кг
100x86x100	ГОСТ 103-76 *	-100x86 в-100	45	0,6кг

МАРКИРОВОЧНЫЕ ПЛАНЫ НАКЛАДНЫХ ПРОСТУПЕЙ см. л. КЖ-53  
Все узлы, кроме оговоренных, замаркированы на 2.250-1 в.3

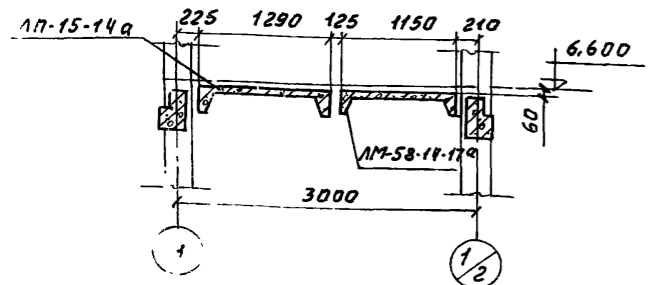
ИЗП. ЛИСТ		ПРОЕКТ		ПОДП. ДАТА		ЛИТЕР. ЛИСТ		ЛИСТОВ	
						Р		57	
НАЧ. ОТД. ГИИ						ЛП 903-1-153 КЖ			
ГЛ. КОМП. ПОЛЬДЕНШИЛ						КОТЕЛЬНАЯ С ЧОТЛАМИ КЕ-10 -14с			
РУК. ГР. СОРОКИНА						ТОПЛИВО-КАМЕННЫЕ И БУРЫЕ УГЛИ			
ИСПОЛН. ЛУКИФОРОВА						МАРКИРОВОЧНАЯ СХЕМА ЛЕСТНИЦЫ В ОСЯХ 5/6 ПО ОСИ „А“			

**МАРКIROBOYHAY СХЕМА ЛЕСТНИЦЫ**

в осях "Е-Ж" по оси "1"

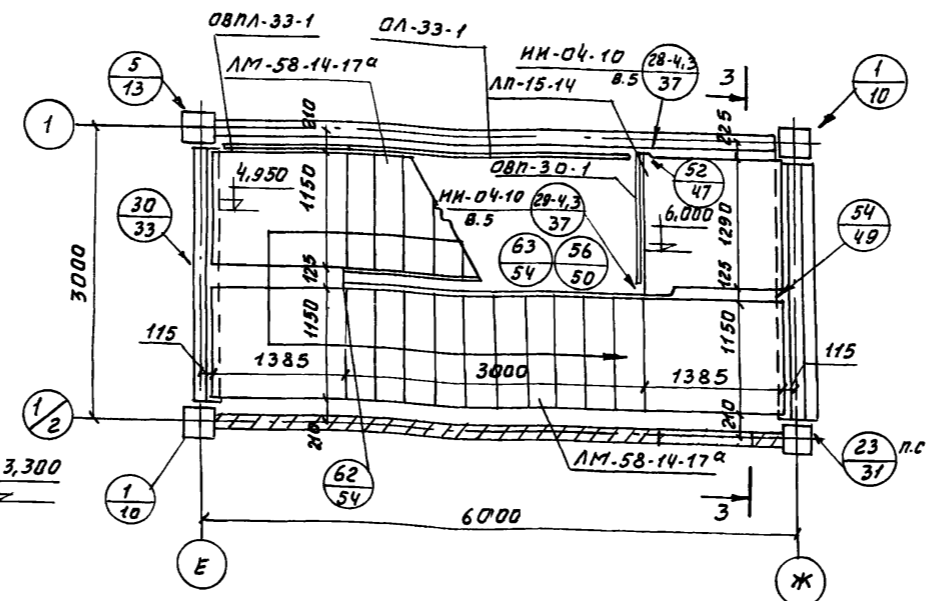


**3-3**

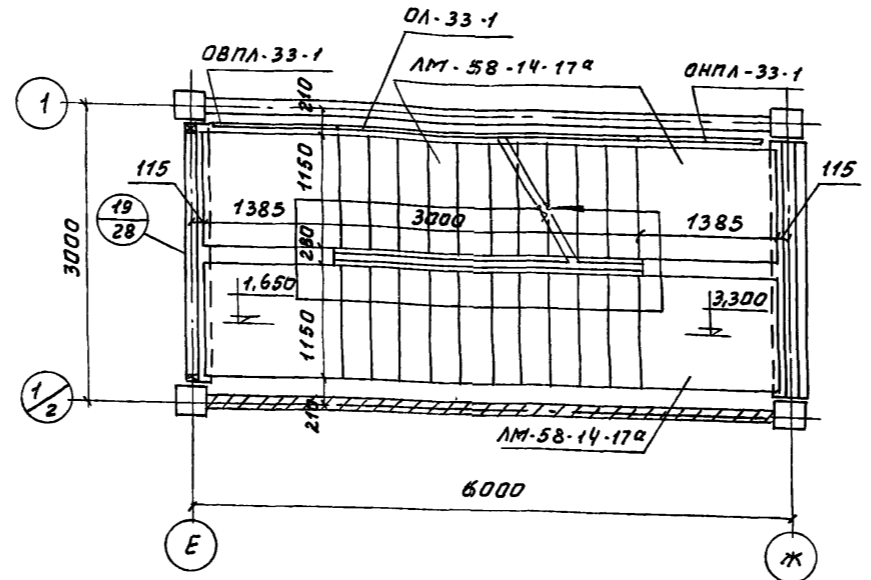


Все узлы, кроме оговоренных, замаркированы по серии 2.250-1 В.3.

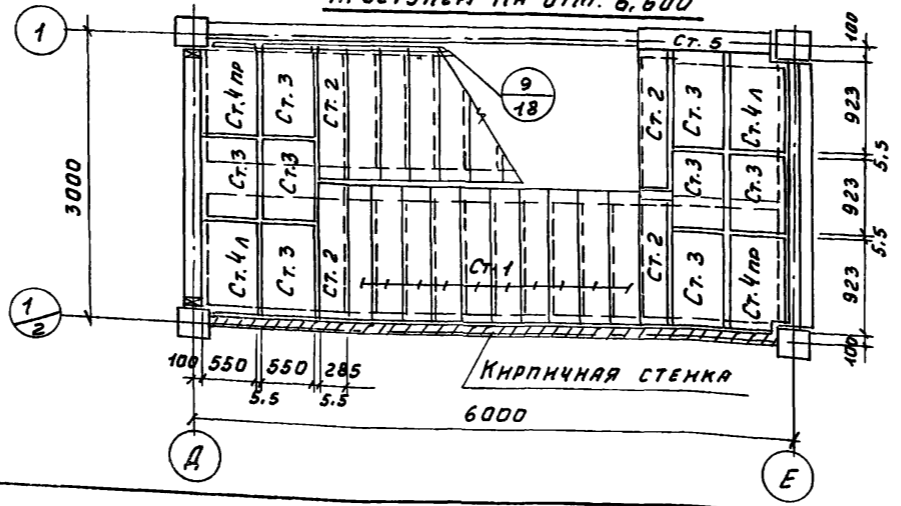
**1-1**



**2-2**



**МАРКIROBOYHAY ПЛАН НАКЛАДНЫХ ПРОСТУПЕЙ НА ОТМ. 6,600**



**СПЕЦИФИКАЦИЯ ЭЛЕМЕНТОВ К МАРКIROBOYHAY СХЕМЕ РАСПОЛОЖЕННОЙ НА ДАННОМ ЛИСТЕ**

МАРКА	ОБОЗНАЧЕНИЕ	НАИМЕНОВАНИЕ	КОЛ.	ПРИМЕЧ.
<b>СБОРНЫЕ ЖЕЛЕЗОБЕТОННЫЕ ЭЛЕМЕНТЫ</b>				
ЛМ-58-14-17а	Т.П.903-1-153 -КЖИ-ЛМ-58-14-17а	Лестничный марш ЛМ-58-14-17а	4	шт. 2,29т
ЛП-15-14	ИИ-04-7 В.1	Лестничная площадка ЛП-15-14	1	шт. 0,59т
СТ-1	ТО ЖЕ	Накладная проступь Ст-1	40	шт. 0,05т
СТ-2	"	ТО ЖЕ	СТ-2	8 шт. 0,04т
СТ-3	"	"	СТ-3	16 шт. 0,05т
СТ-4пр	"	"	СТ-4пр	4 шт. 0,05т
СТ-4л	"	"	СТ-4л	4 шт. 0,05т
СТ-5	"	"	СТ-5	1 шт. 0,04т
<b>СТАЛЬНЫЕ ЭЛЕМЕНТЫ</b>				
<b>ОГРАЖДЕНИЕ ЛЕСТНИЧНЫХ</b>				
ОЛ-33-1	ИИ-04-8 В.4	Маршей ОЛ-33-1	4	46,24кг
<b>ОГРАЖДЕНИЕ ВЕРХНЕЙ</b>				
ОВПЛ-33-1	ТО ЖЕ	Площадки ОВПЛ-33-1	2	18,98кг
ОВП-30-1	"	ТО ЖЕ ОВП-30-1	1	22,12кг
<b>ОГРАЖДЕНИЕ НИЖНЕЙ</b>				
ОНПЛ-33-1	"	Площадки ОНПЛ-33-1	1	18,40кг
ОВ-23	"	Ограждение-вставка ОВ-23	1	2,56кг
-100x100x8	ГОСТ 103-76*	-100x100x8	7	0,6 кг
ММ2	2,240-1 В.3	Изделие соединит. ММ2	2	0,4 кг
ММ3	ТО ЖЕ	ТО ЖЕ	ММ3	6 1,0 кг
ММ5лев.	"	"	ММ5лев.	6 0,5 кг
ММ23	2,250-1 В.3	"	ММ23	2 0,2 кг
ММ27	"	"	ММ27	4 0,15 кг
ММ32	"	"	ММ32	1 0,17 кг
ММ33	"	"	ММ33	9 0,126 кг
ММ35	"	"	ММ35	2 2,28 кг
ММ39	"	"	ММ39	20 0,38 кг
ММ41	"	"	ММ41	7 0,15 кг
ММЛ4	ИИ-04-10 В.5	"	ММЛ4	2 6,0 кг
ММЛ-28	ТО ЖЕ	"	ММЛ-28	4 5,09 кг
ММЛ-3	ИИ-04-8 В.1	"	ММЛ-3	11 1,6 кг
ММЛ-4	ТО ЖЕ	"	ММЛ-4	1 0,5 кг

Т.П.903-1-153 КЖ  
 КОТЕЛЬНАЯ С 4 КОТЛАМИ КЕ-10-14С  
 ТОПЛИВО-КАМЕННЫЕ И БУРЬЕ УГЛИ

ИЗМ. ЛИСТ ДОКУМ. ПОДП. ДАТА

НАЧ. ОТД. ГИИ  
 ГЛ. КОНСТ. ГОЛДЕНШИНА  
 Р.К. ГР. БОРОКИНА  
 ИСПОЛН. НИКИФОРОВА

АНТЕР ЛИСТ ЛИСТОВ  
 Р 58

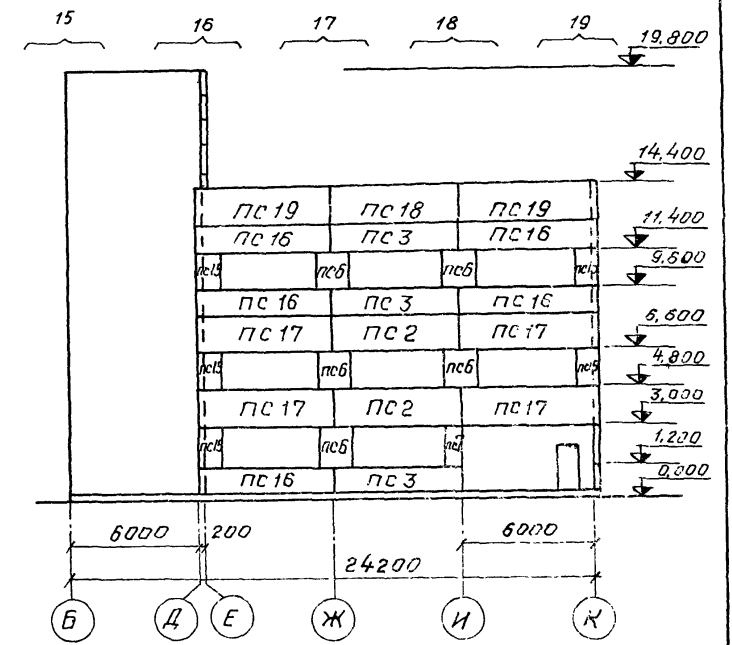
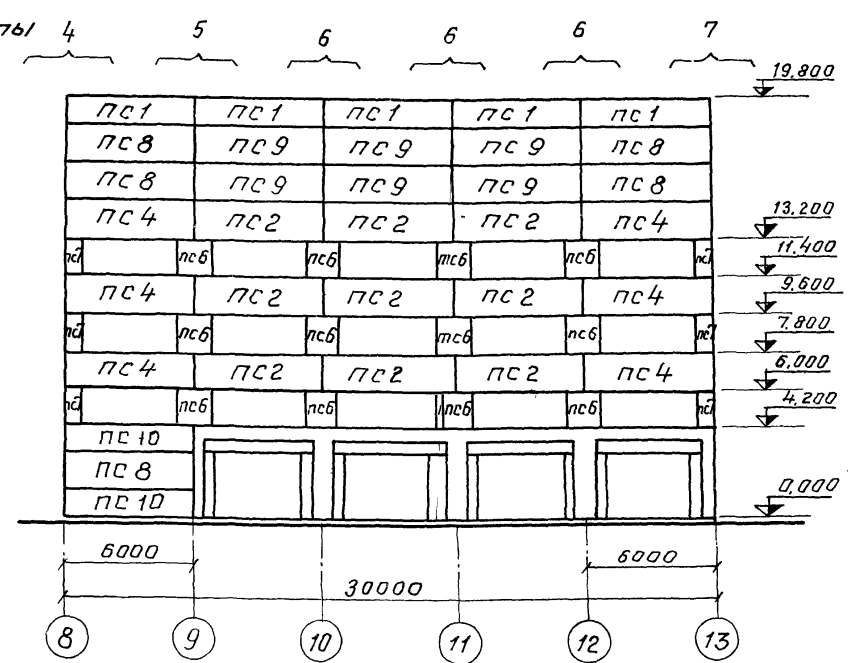
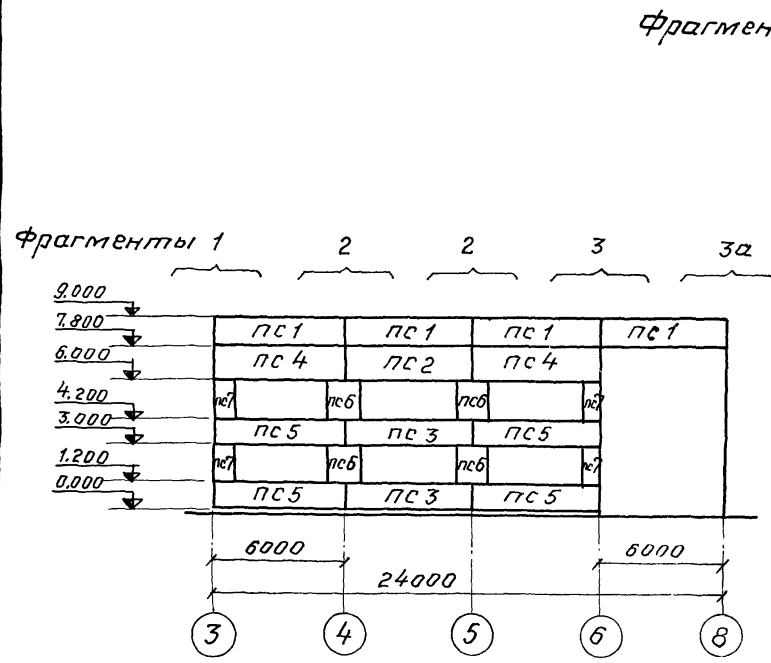
МАРКIROBOYHAY СХЕМА ЛЕСТНИЦЫ В ОСЯХ "Е-Ж" ПО ОСИ "1"

САИТ ЕХПРОЕКТ

Маркировочная схема панелей по оси Е

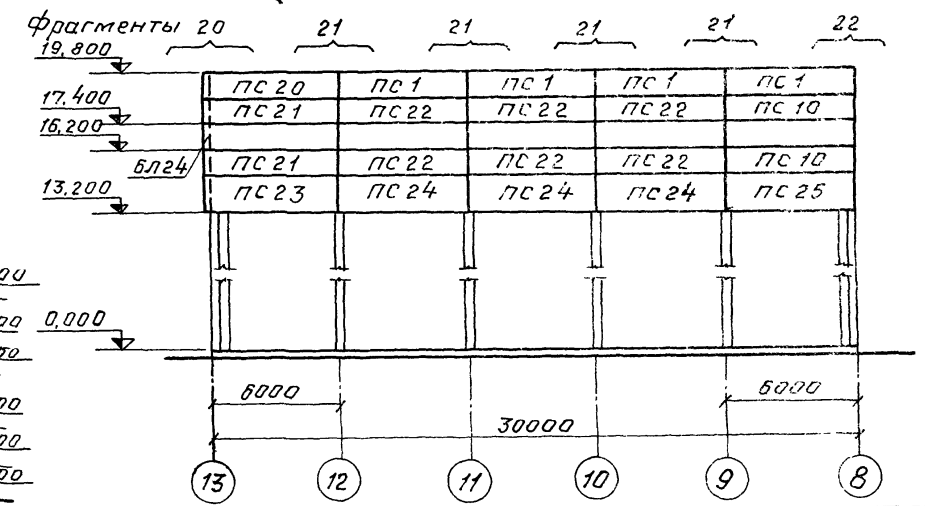
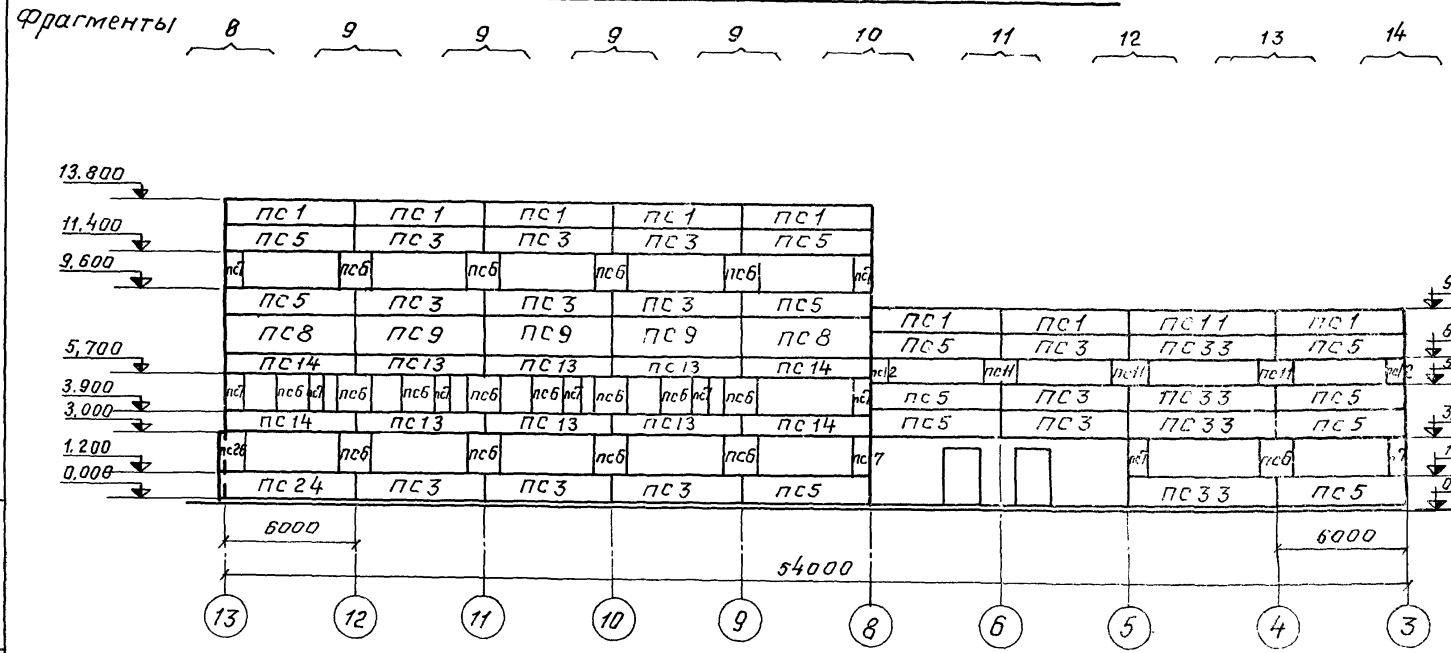
Маркировочная схема панелей по оси Б

Маркировочная схема панелей по оси 13



Маркировочная схема панелей по оси К

Маркировочная схема панелей по оси Д



Изм. Лист № докум. Подпись Дата			ТП 903-1-153 - КЖ			Котельная с 4 котлами КЕ-10-14с.		
						Пенополи-каменные шпурные углы		
Нач. отд.	Гин		Литер	Лист	Листов	Маркировочные схемы стеновых панелей.		
Инж. констр.	Ильденко		Р	59				

ФРАГМЕНТ 1  
(ВСЕГО 1)

ФРАГМЕНТ 2  
(ВСЕГО 2)

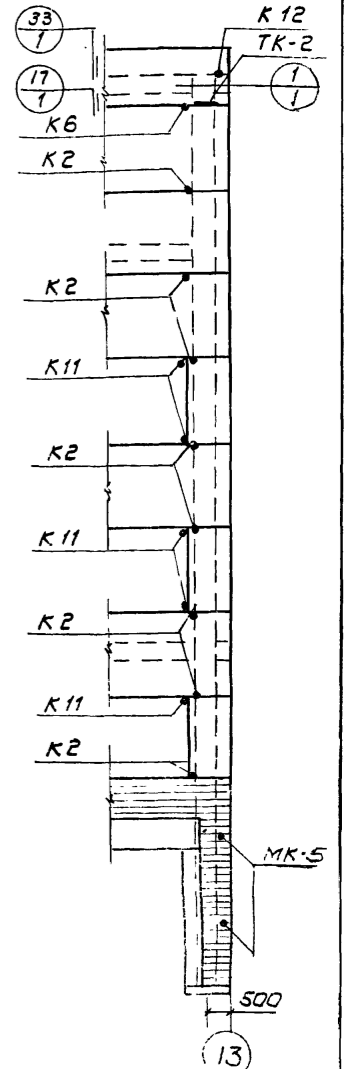
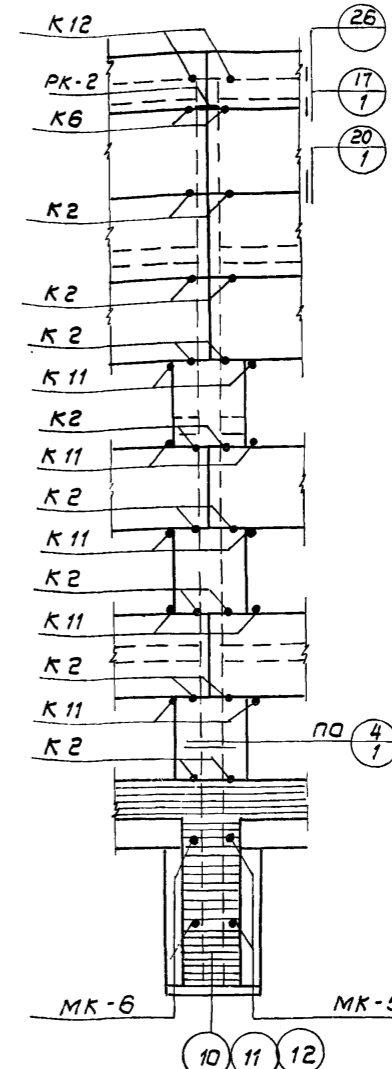
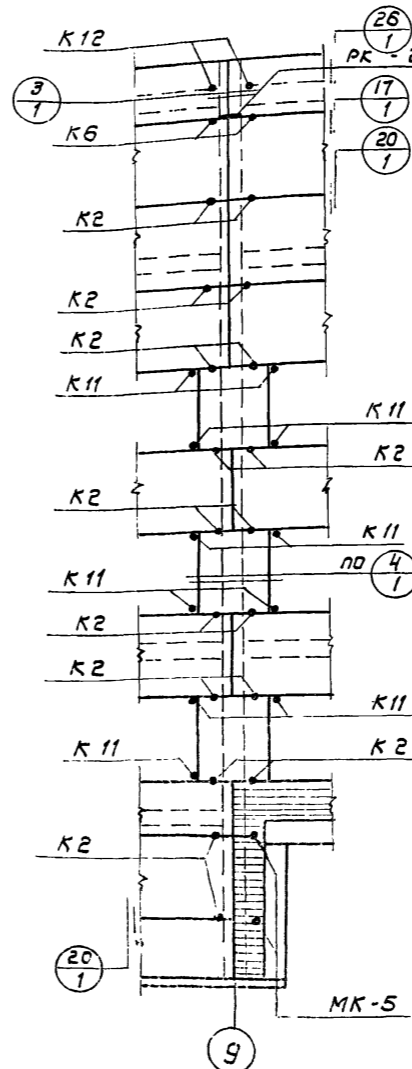
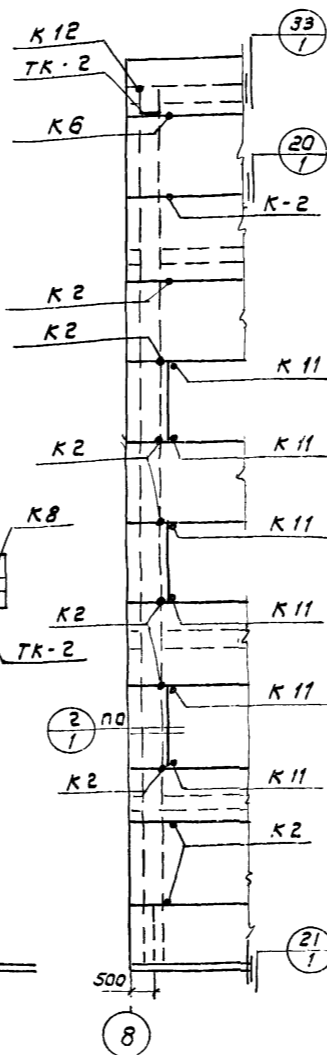
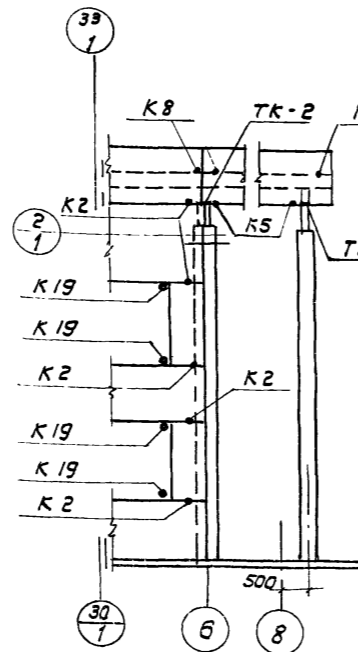
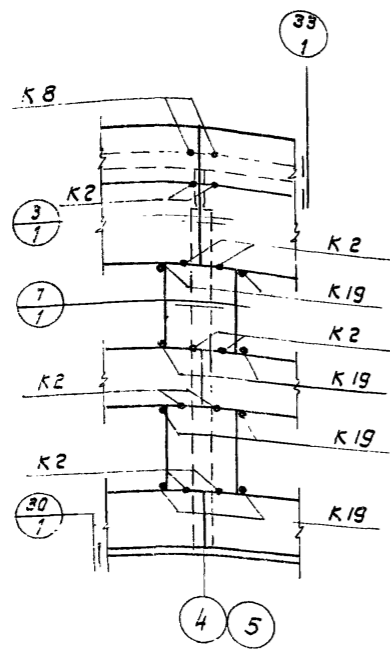
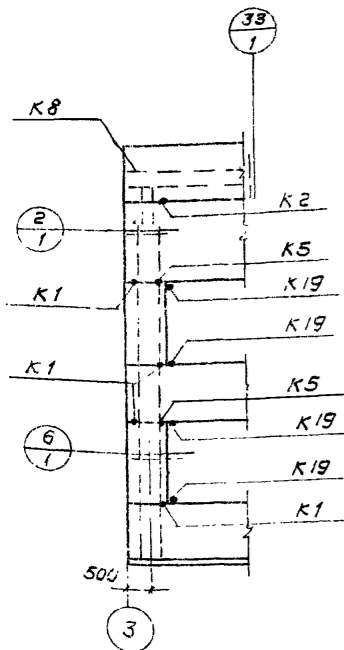
ФРАГМЕНТ 3,3а  
(ВСЕГО 1)

ФРАГМЕНТ 4  
(ВСЕГО 1)

ФРАГМЕНТ 5  
(ВСЕГО 1)

ФРАГМЕНТ 6  
(ВСЕГО 3)

ФРАГМЕНТ 7  
(ВСЕГО 1)



ТИП КРЕПЛЕНИЯ	НА ОДИН ФРАГМЕНТ	НА ВСЕ ФРАГМЕНТЫ
K1	4	4
K2	1	1
K5	2	2
K8	1	1
K19	4	4

ТИП КРЕПЛЕНИЯ	НА ОДИН ФРАГМЕНТ	НА ВСЕ ФРАГМЕНТЫ
K2	10	20
K8	2	4
K19	8	16

ТИП КРЕПЛЕНИЯ	НА ОДИН ФРАГМЕНТ	НА ВСЕ ФРАГМЕНТЫ
K2	5	5
K5	2	2
K8	3	3
K19	4	4
TK-2	2	2

ТИП КРЕПЛЕНИЯ	НА ОДИН ФРАГМЕНТ	НА ВСЕ ФРАГМЕНТЫ
K2	10	10
K6	1	1
K11	6	6
K12	1	1
TK-2(1)	1	1

ТИП КРЕПЛЕНИЯ	НА ОДИН ФРАГМЕНТ	НА ВСЕ ФРАГМЕНТЫ
K2	18	18
K6	2	2
K11	11	1
K12	2	2
PK-2(1)	1	1
MK-5	2	2

ТИП КРЕПЛЕНИЯ	НА ОДИН ФРАГМЕНТ	НА ВСЕ ФРАГМЕНТЫ
K2	16	48
K6	2	6
K11	10	30
K12	2	6
PK-2(1)	1	3
MK-5	2	6
MK-6	2	6

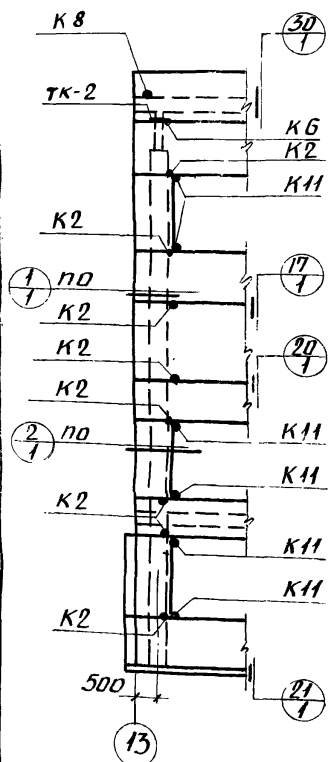
ТИП КРЕПЛЕНИЯ	НА ОДИН ФРАГМЕНТ	НА ВСЕ ФРАГМЕНТЫ
K-2	8	8
K-6	1	1
K-11	5	5
K-12	1	1
TK-2(1)	1	1
MK-5	2	2

ДЕТАЛИ КРЕПЛЕНИЯ И МАРКИРОВКА УЗЛОВ ДЛЯ ФРАГМЕНТОВ 1-3 ПРИНЯТО ПО СЕРИИ 2.430-4, ВЫП. 0, 1, ДЛЯ ФРАГМЕНТОВ 4-7 ПО СЕРИИ ТДМ 25-1/70, ВЫП. 0, 1.  
ЦИФРА В СКОБКАХ ДЛЯ  $t^{\circ} = -30^{\circ}; -40^{\circ}$ .

ТН 903-1-153 - КЖ			
ИЗМ.	ЛИСТ	И ДОКУМ.	ПОДП. ДАТА
			КОТЕЛЬНАЯ С 4 КОТЛАМИ КЕ-10-14 С ТОПЛИВО-КАМЕННЫЕ И БУРЬНЫЕ УГЛИ
НАЧ. ОУД.	ГИИ		
ИЛ. КОНСТ.	ГОЛДЕНШИЛЕР		
РУК. ГР.	ТЕРНОВАЯ		
СТ. ИНЖ.	СЕРГЕЕВА		
			МАРКИРОВОЧНЫЕ СХЕМЫ СТЕНОВЫХ ПАНЕЛЕЙ. ФРАГМЕНТЫ 1-7.
		ЛИТЕР.	ЛИСТОВ
		Р	60
САНТЕХПРОЕКТ			

**Фрагмент 8**

Всего - 1

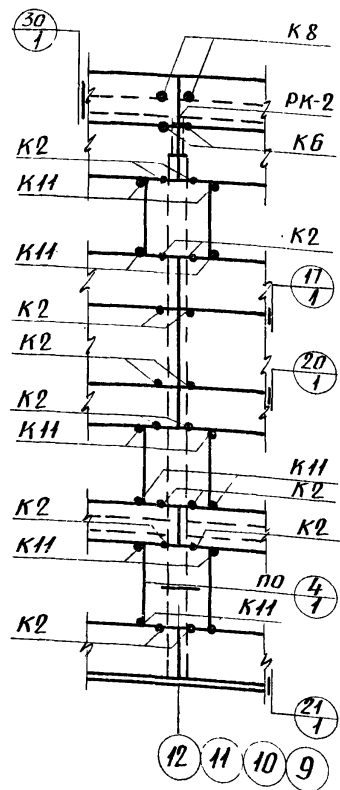


Угловые  
блоки

Тип крепления	На один фрагмент	На все фрагменты
K2	8	8
K6	1	1
K8	1	1
K10	4	4
K11	6	6
TK-2(1)	1	1

**Фрагмент 9**

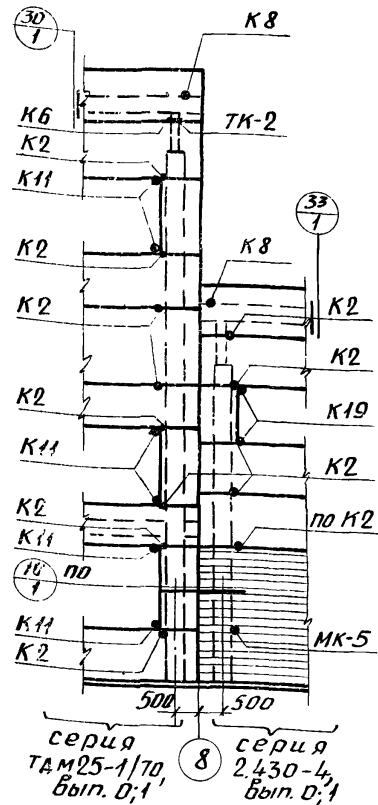
Всего - 4



Тип крепления	На один фрагмент	На все фрагменты
K2	16	64
K6	2	8
K8	2	8
K11	12	48
PK-2(1)	1	4

**Фрагмент 10**

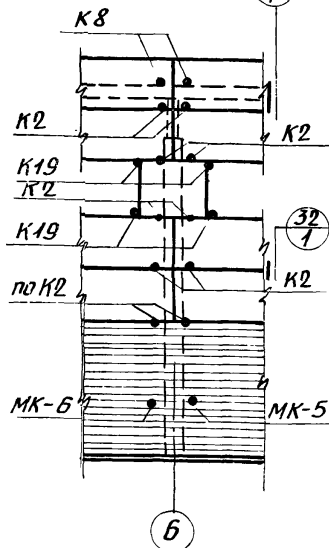
Всего - 1



Тип крепления	На один фрагмент	На все фрагменты
K2	12	12
по K2	1	1
K6	1	1
K8	2	2
K11	6	6
K19	2	2
TK-2(1)	1	1
MK-5	1	1

**Фрагмент 11**

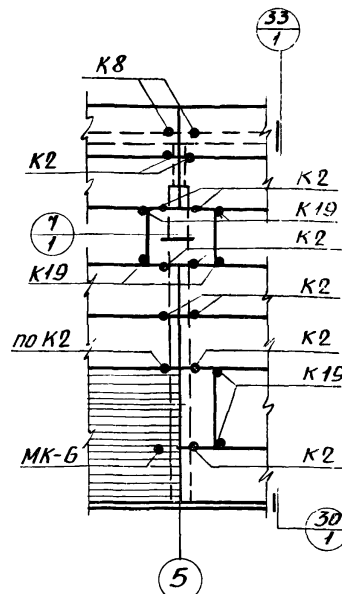
Всего - 1



Тип крепления	На один фрагмент	На все фрагменты
K2	8	8
по K2	2	2
K8	2	2
K19	4	4
MK-5	1	1
MK-6	1	1

**Фрагмент 12**

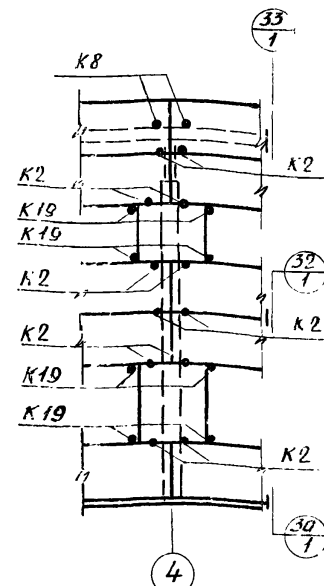
Всего - 1



Тип крепления	На один фрагмент	На все фрагменты
K2	10	10
по K2	1	1
K8	2	2
K19	6	6
MK-6	1	1

**Фрагмент 13**

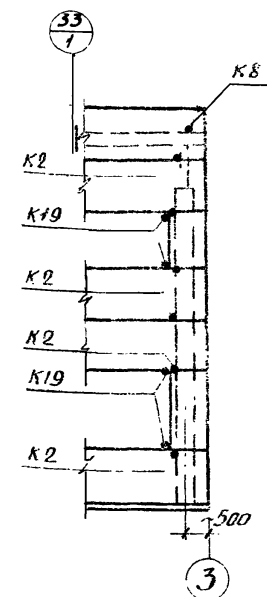
Всего - 1



Тип крепления	На один фрагмент	На все фрагменты
K2	12	12
K8	2	2
K19	8	8

**Фрагмент 14**

Всего - 1

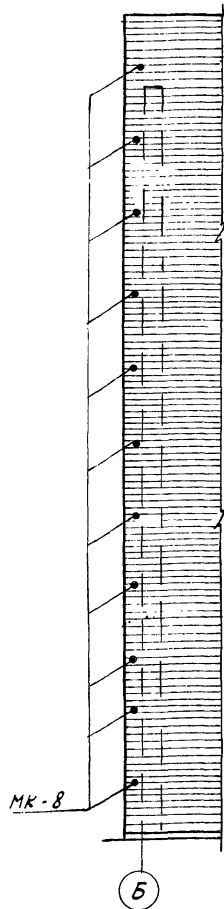


Тип крепления	На один фрагмент	На все фрагменты
K2	6	6
K8	1	1
K19	4	4

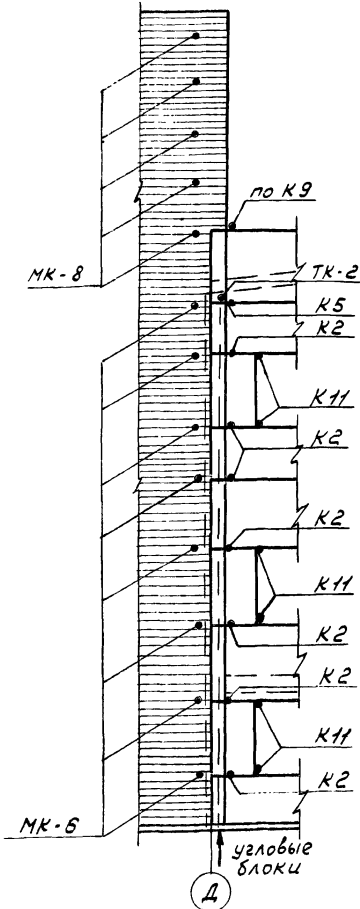
Детали крепления и маркировка узлов для фрагментов 11 ÷ 14 приняты по серии 2.430-4, вып. 0;1 для фрагментов 8 ÷ 10 по серии ТМ 25-1/70, вып. 0;1. Угловые блоки соединяются креплениями K10 с панелями продольных стенов до установки их в стены.  
Цифра в скобках для t° = -30°; -40°.

				Т П 903 -1-153 - КЖ	
				Котельная с 4 котлами КЕ-10-14С топливо-каменные и бурные углы.	
Изм/лист	№ докум	Подп.	Дата	Литер	Лист
Изм. от	Гин	С.А.		Р	61
Л. констр.	Польденко	Л.А.		Маркировочные схемы стеновых панелей фрагменты 8 ÷ 14	
Рук. гр.	Терновская	С.А.			
Ст. инж.	Сергеева	С.А.		САНТЕХПРОЕКТ	

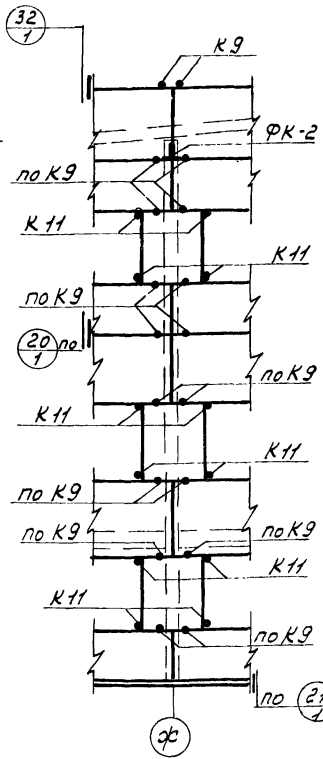
Фрагмент 15  
всего - 1



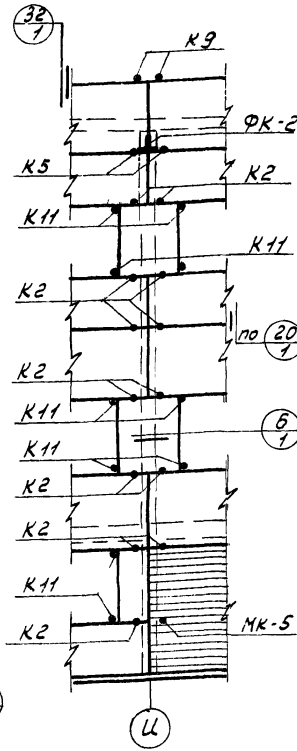
Фрагмент 16  
всего - 1



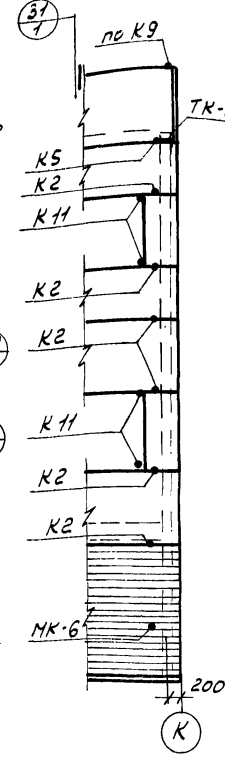
Фрагмент 17  
всего - 1



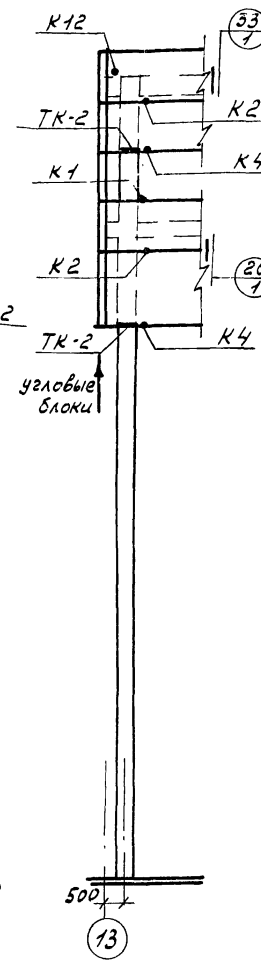
Фрагмент 18  
всего - 1



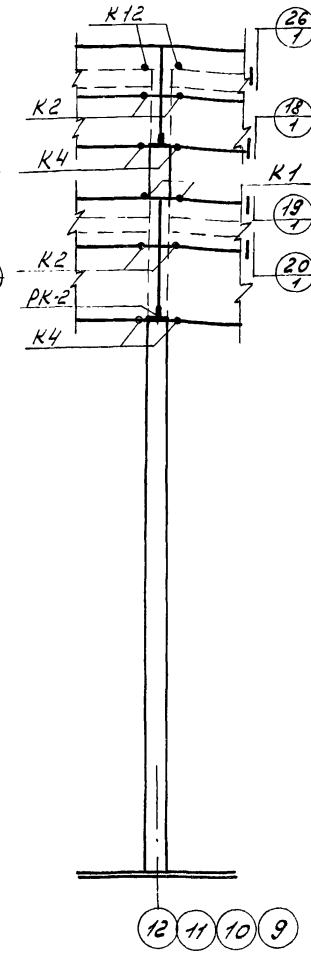
Фрагмент 19  
всего - 1



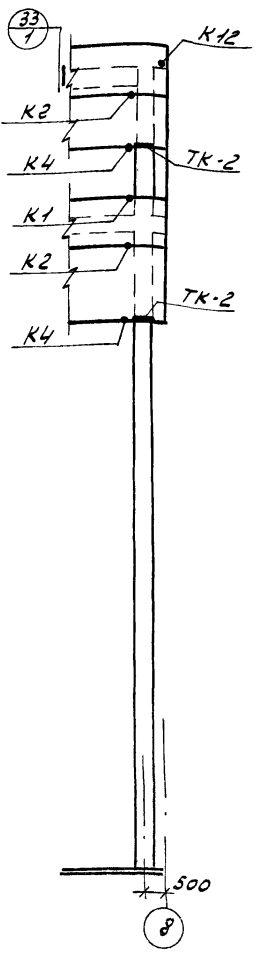
Фрагмент 20  
всего - 1



Фрагмент 21  
всего - 4



Фрагмент 22  
всего - 1



Тип крепления	На один фрагмент	На все фрагменты
МК-8	11	11

Тип крепления	На один фрагмент	На все фрагменты
K2	7	7
K5	1	1
по K9	1	1
K10	18	18
K11	6	6
TK-2/1	1	1
МК-6	8	8
МК-8	5	5

Тип крепления	На один фрагмент	На все фрагменты
K9	2	2
по K9	16	16
K11	12	12
ФК-2/1	1	1

Тип крепления	На один фрагмент	На все фрагменты
K2	13	13
K5	2	2
K9	2	2
K11	10	10
ФК-2/1	1	1
МК-5	1	1

Тип крепления	На один фрагмент	На все фрагменты
K2	6	6
K5	1	1
по K9	1	1
K11	4	4
TK-2/1	1	1
МК-6	1	1

Тип крепления	На один фрагмент	На все фрагменты
K1	1	1
K2	1	1
K4	2	2
K6	1	1
K10	10	10
K12	1	1
TK-2/1	2	2

Тип крепления	На один фрагмент	На все фрагменты
K1	2	8
K2	2	8
K4	4	16
K6	2	8
K12	2	8
PK-2/1	2	8

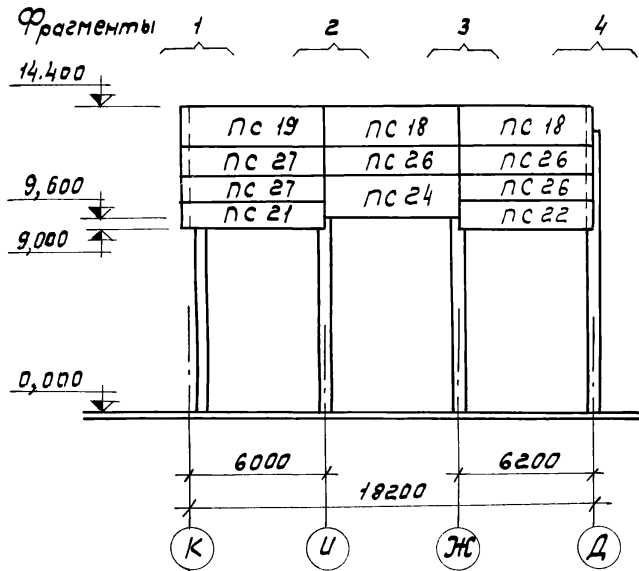
Тип крепления	На один фрагмент	На все фрагменты
K1	1	1
K2	1	1
K4	2	2
K6	1	1
K12	1	1
TK-2/1	2	2

Угловые блоки соединяются креплениями K10 с панелями стен до установки их в стены. Детали крепления и маркировка узлов приняты по серии ТДМ 25-1/70, вып. 0; 1. Цифра в скобках для t° = -30; -40°

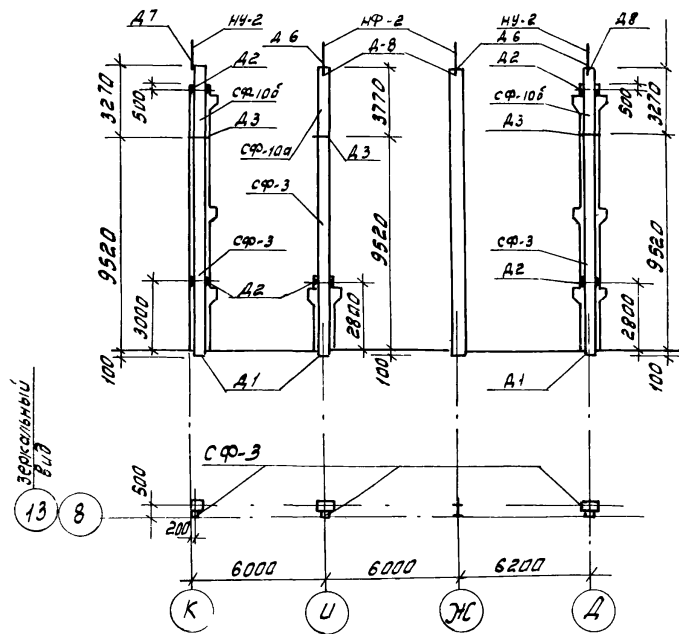
<b>ТП 903-1-153 -КЖ</b>			
Котельная с 4 котлами КЕ-10-14с топливо-каменные и дурые углы			
Изм.	Лист	№ докум.	Подп. Дата
Нач. отд.	21м		
Гл. конст.	Гольденшиль		
Рук. зр.	Гернова		
Ст. инж.	Сергеева		
Маркировочные схемы стеновых панелей. Фрагменты 15 ÷ 22.			Литер. Лист Листов
			Р 62
<b>САНТЕХПРОЕКТ</b>			



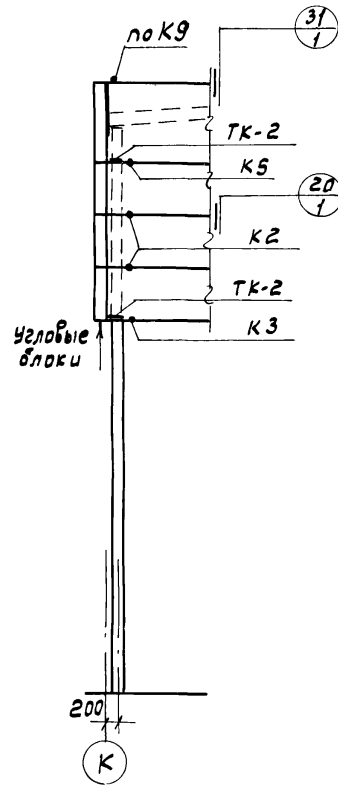
Маркировочная схема панелей по оси В



Маркировочная схема стальных стоек и насадок торцевого факверка по оси В и 13

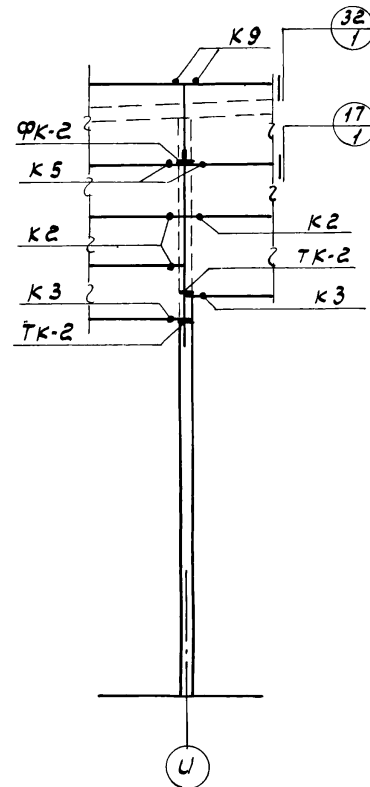


Фрагмент 1  
всего - 1



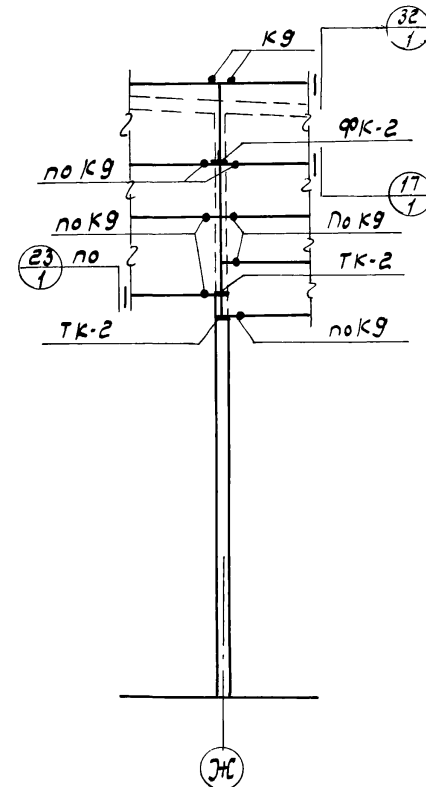
Тип крепления	На один фрагмент	На все фрагменты
К2	2	2
К3	1	1
К5	1	1
По К9	1	1
К10	8	8
ТК-2(1)	2	2

Фрагмент 2  
всего - 1



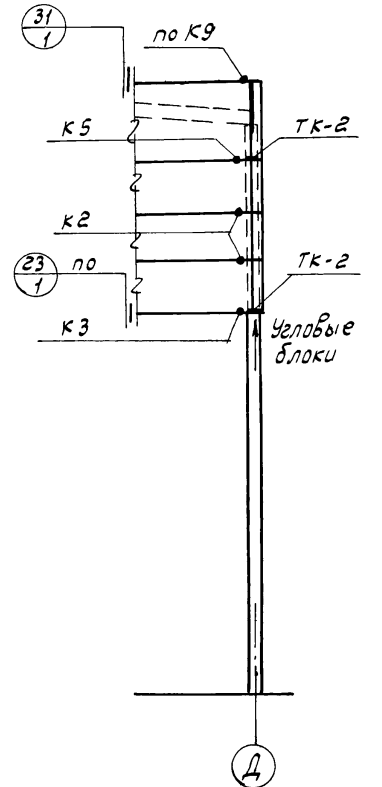
Тип крепления	На один фрагмент	На все фрагменты
К2	3	3
К3	2	2
К5	2	2
К9	2	2
ФК-2(1)	1	1
ТК-2(1)	2	2

Фрагмент 3  
всего - 1



Тип крепления	На один фрагмент	На все фрагменты
К9	2	2
По К9	7	7
ФК-2(1)	1	1
ТК-2(1)	2	2

Фрагмент 4  
всего - 1

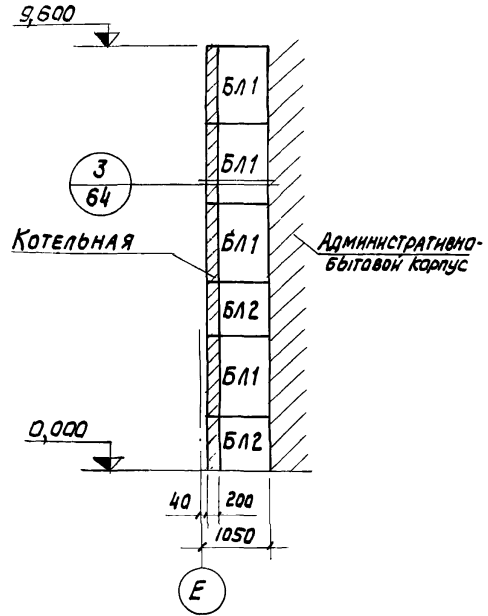


Тип крепления	На один фрагмент	На все фрагменты
К2	2	2
К3	1	1
К5	1	1
по К9	1	1
К10	8	8
ТК-2(1)	2	2

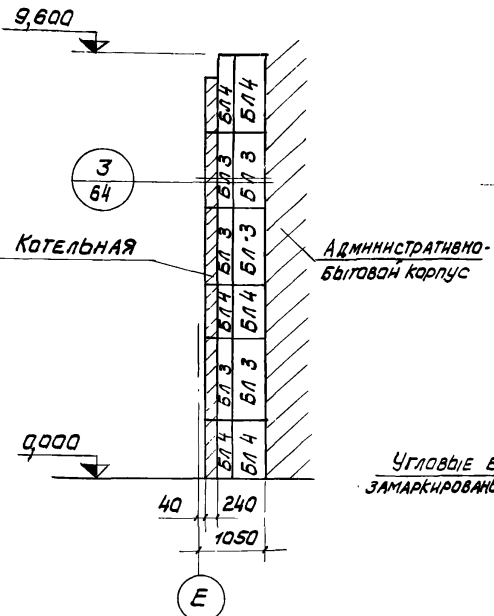
Угловые блоки соединяются креплениями К10 с панелями стен для установки их в стены. Детали крепления и маркировка узлов приняты по серии ТДМ 25-1/70, вып. 0: 1. Цифра в скобках для  $t^{\circ} = -30^{\circ}; -40^{\circ}$ .

			ТП 903-1-153 - КЖ		
			Котельная с 4 котлами КЕ-10-14 с топливо-каменные и бурые угли		
Изм	Лист	№ докум.	Подпись	Дата	Литер
					лист
Нач. отд. Гин			Р		
Электр. б/д. Ленинград			63		
Руч. зр. Терновая			Маркировочная схема стеновых панелей по оси В. Маркировочная схема стальных стоек. Фрагменты 1-4		
Ст. инж. Сергеева					
САНТЕХПРОЕКТ					

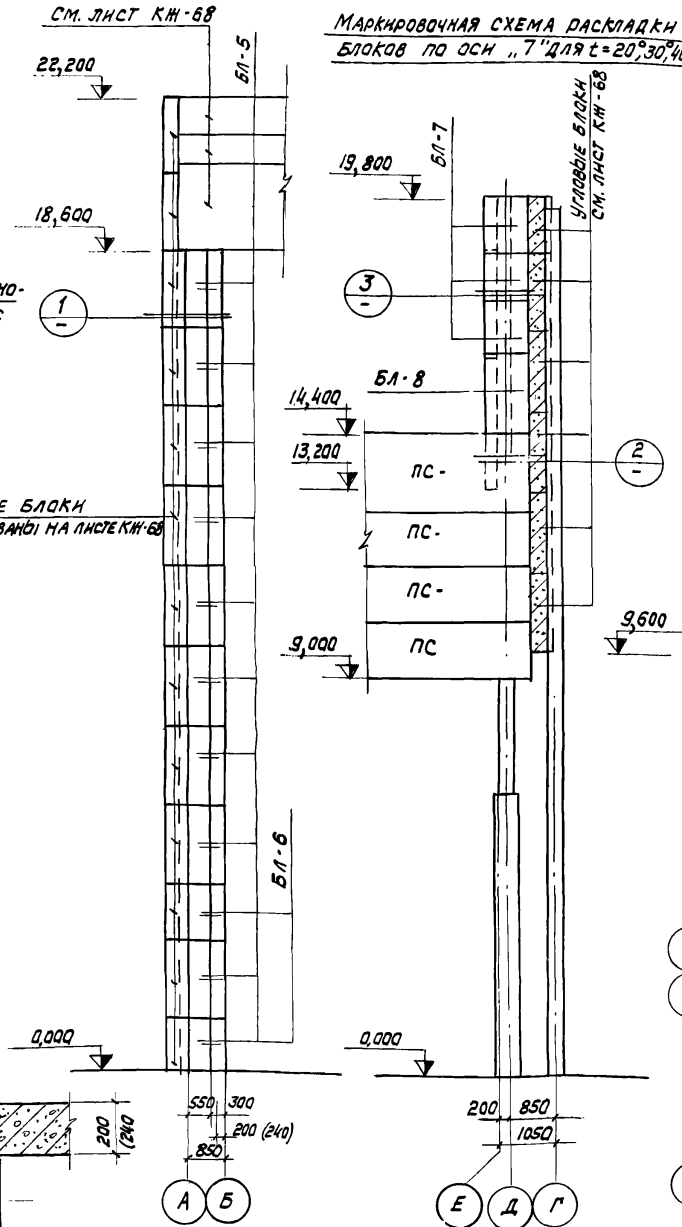
МАРКИРОВОЧНАЯ СХЕМА РАСКЛАДКИ БЛОКОВ ПО ОСИ Е ДЛЯ  $t = 20^\circ$



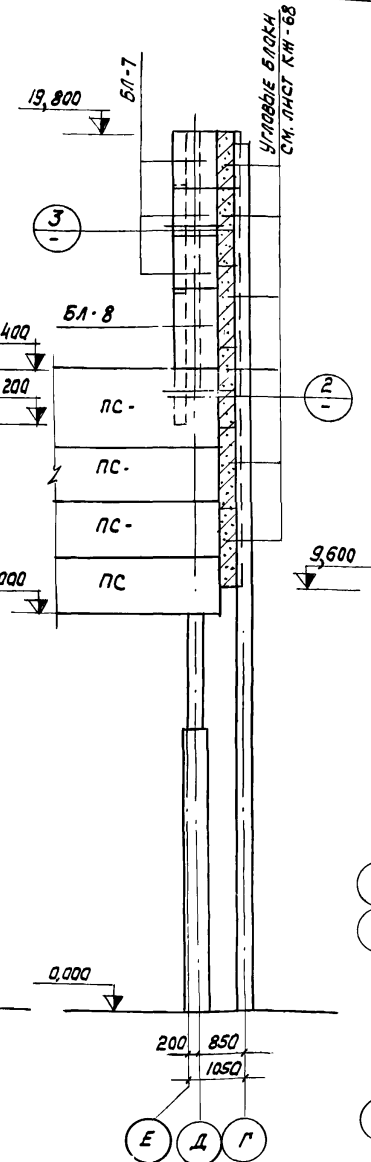
МАРКИРОВОЧНАЯ СХЕМА РАСКЛАДКИ БЛОКОВ ПО ОСИ Е ДЛЯ  $t = 30^\circ, 40^\circ$



МАРКИРОВОЧНАЯ СХЕМА РАСКЛАДКИ БЛОКОВ ПО ОСИ „Т“ ДЛЯ  $t = 20^\circ, 30^\circ, 40^\circ$



МАРКИРОВОЧНАЯ СХЕМА РАСКЛАДКИ БЛОКОВ ПО ОСИ „Т“ ДЛЯ  $t = 20^\circ, 30^\circ, 40^\circ$

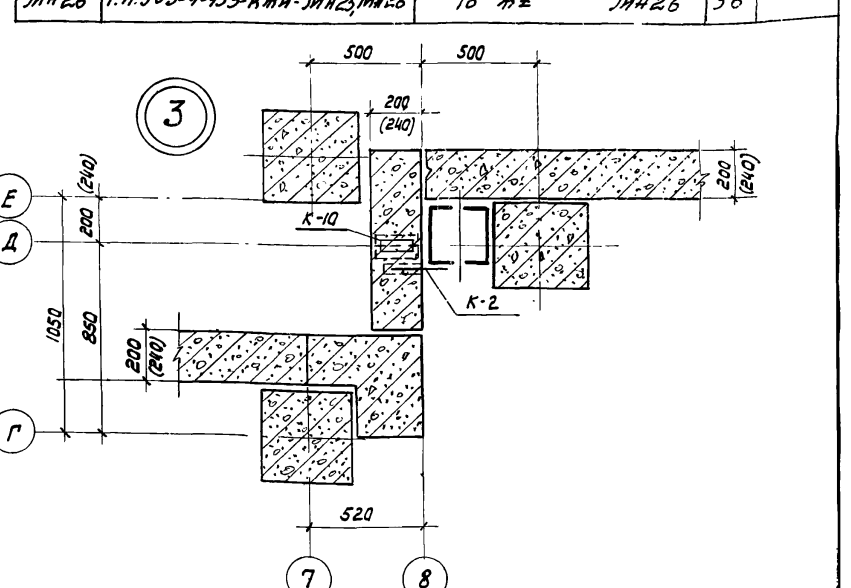
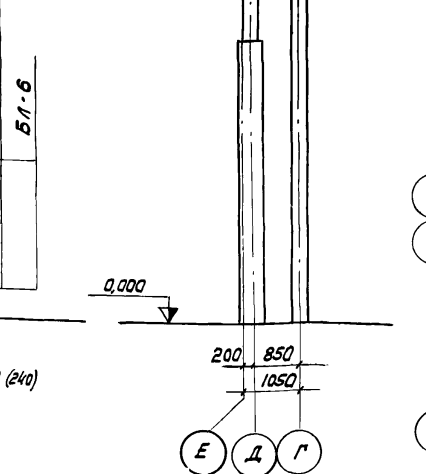
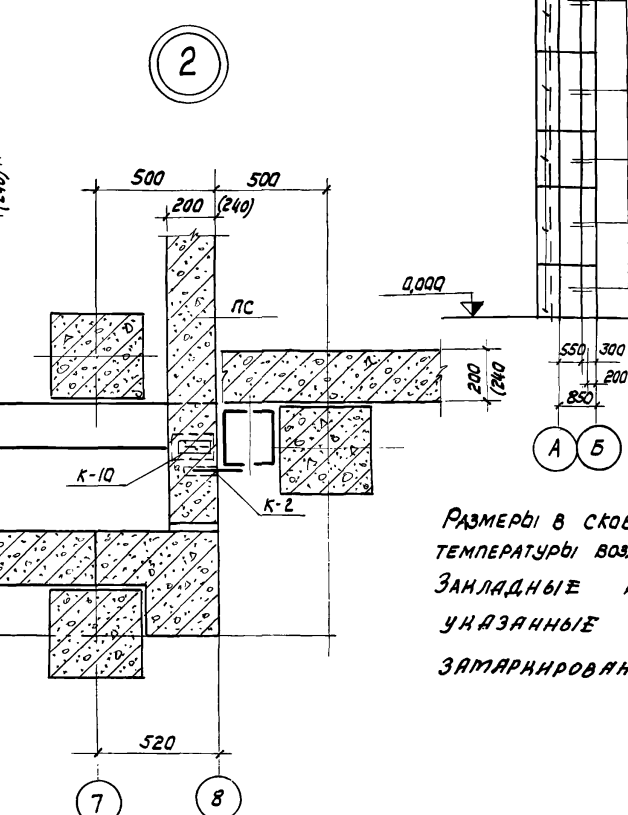
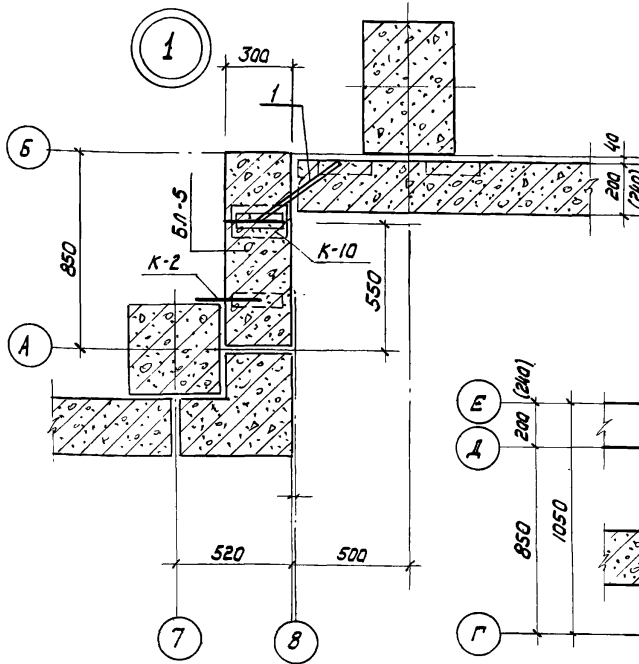


СПЕЦИФИКАЦИЯ ЭЛЕМЕНТОВ К МАРКИРОВОЧНЫМ СХЕМАМ РАСПОЛОЖЕННЫМ НА ЛИСТЕ

МАРКА	ОБОЗНАЧЕНИЕ	НАИМЕНОВАНИЕ		КОЛ.	ПРИМ.
		ДЛЯ $t = 20^\circ$	ДЛЯ $t = 30^\circ, 40^\circ$		
МАРКИРОВОЧНАЯ СХЕМА РАСКЛАДКИ БЛОКОВ					
БЛ-1	ТЛ 903-1-153 КЖ-БЛН36, БЛН54	БЛН 54		4	
БЛ-2	ТЛ 903-1-153 КЖ-БЛН36, БЛН54	БЛН 36		2	
БЛ-3	ТЛ 903-1-153 КЖ-БЛН33, БЛН51		БЛН 51	4	
	ТЛ 903-1-153 КЖ-БЛН34, БЛН52		БЛН 52	4	
БЛ-4	ТЛ 903-1-153 КЖ-БЛН33, БЛН51		БЛН 33	2	
	ТЛ 903-1-153 КЖ-БЛН34, БЛН52		БЛН 34	2	
БЛ-5	1,432-5, вкл. 1	БЛ-51	БЛ-51	11	
	1,432-5, вкл. 1	БЛ-53	БЛ-53	11	
БЛ-6	1,432-5, вкл. 1	БЛ-33	БЛ-33	2	
	1,432-5, вкл. 1	БЛ-35	БЛ-35	2	
БЛ-7	1,432-5, вкл. 1	БЛ-44	БЛ-49	3	
БЛ-8	1,432-5, вкл. 1	БЛ-26	БЛ-31	1	

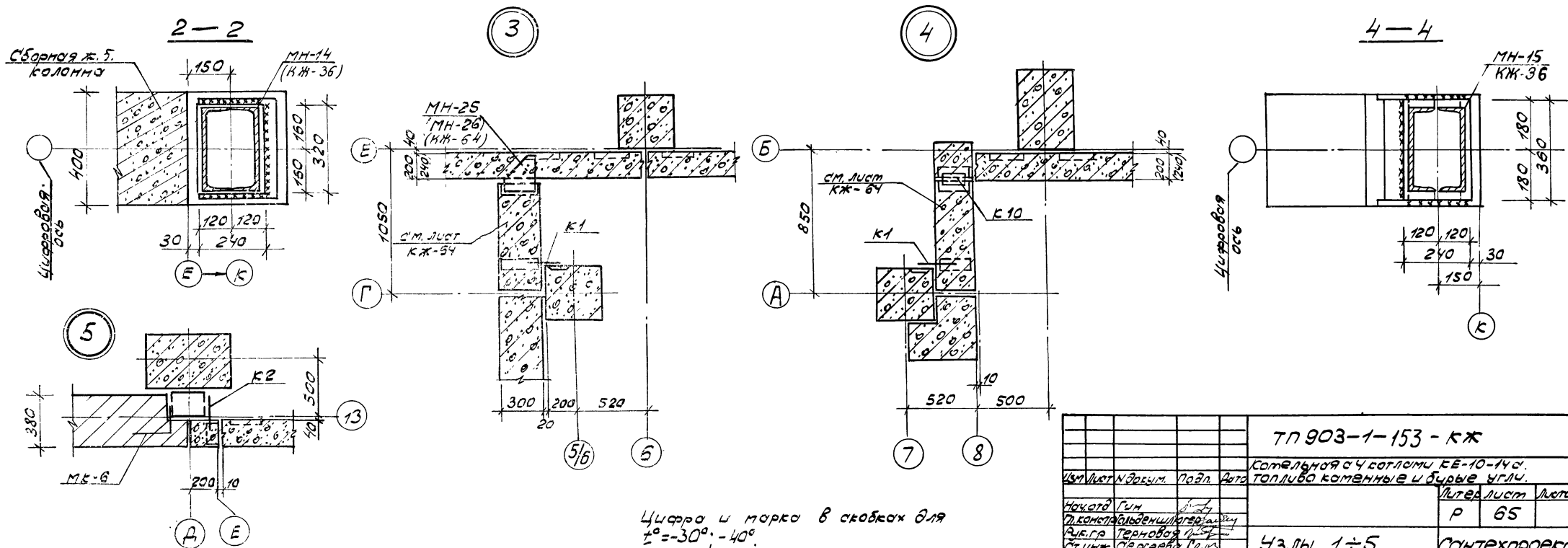
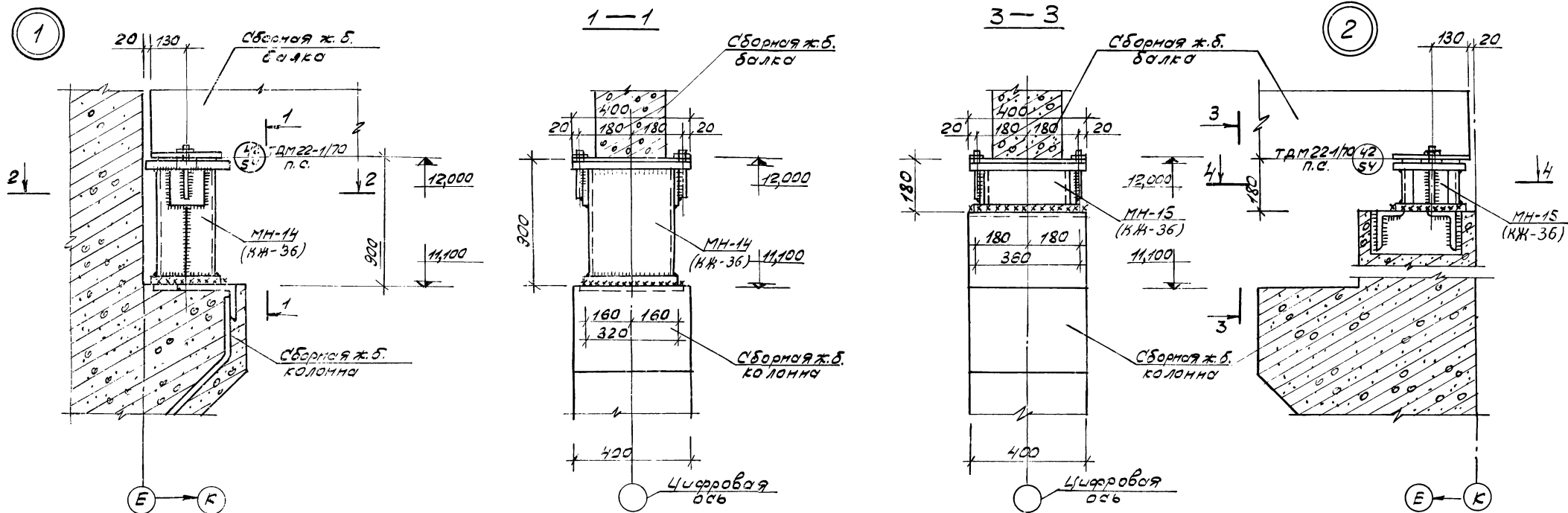
СПЕЦИФИКАЦИЯ МЕТАЛЛИЧЕСКИХ ЭЛЕМЕНТОВ

К-2	КЖ-66	СОЕДИНИТЕЛЬНЫЙ ЭЛЕМЕНТ К-2	21
К-10	КЖ-66	СОЕДИНИТЕЛЬНЫЙ ЭЛЕМЕНТ К-10	21
ПОЗ. 1	КЖ-66	СОЕДИН. ЭЛЕМЕНТ $\phi 16A, L=450$	13
МН 25	Т.П. 903-1-153-КЖ-МН 25, МН 26	ИЗДЕЛИЕ ЗАКЛАДНОЕ МН 25	36
МН 26	Т.П. 903-1-153-КЖ-МН 25, МН 26	То же МН 26	36



РАЗМЕРЫ В СКОБКАХ ДЛЯ РАСЧЕТНОЙ НАРУЖНОЙ ТЕМПЕРАТУРЫ ВОЗДУХА  $-30^\circ, -40^\circ$ . ЗАКЛАДНЫЕ ИЗДЕЛИЯ МН 25 И МН 26, УКАЗАННЫЕ В СПЕЦИФИКАЦИИ, ЗАМАРКИРОВАНЫ НА ЛИСТЕ КЖ-65.

ТЛ 903-1-153 КЖ			
ИЗМ. ЛИСТ	И ДОКУМ.	ПОДП.	ДАТА
КОТЕЛЬНАЯ С 4 КОТЛАМИ КЖ-10-14С ТОПЛИВО - КАМЕННЫЕ И БУРЬЕ УГЛИ			
НАЧ. ОТД.	ГНИ		
ГЛ. КОНСТ.	ОБЪЕДИНИТЕ		
РУК. ГРУП.	ТЕРНОВАЯ		
ИСПОЛН.	СРОКОВА		
			ЛИСТ ЛИСТ ЛИСТОВ
			Р 64
МАРКИРОВОЧНЫЕ СХЕМЫ СТЕНОВЫХ ПАНЕЛЕЙ ПО ОСЯМ „А-Б, Е-Г“ УЗЛОВ 1-3			САНТЕХПРОЕКТ



Цифра и марка в скобках для  $t^{\circ} = -30^{\circ}, -40^{\circ}$ .

ТН 903-1-153 - КЖ			
Сопельная с 4 столбами ЕЕ-10-14 с топливо каменные и буровые углы.			
Исполнитель	Подп.	Дата	Лист
Начальник	Гин		Литература
Проектировщик	П. Константинов	Л. Герасимов	Р 65
Инженер	Терновой		
Ст. инж.	Сергеев		
Провер.	Смирнов		
Узлы 1 ÷ 5			Сонтехпроект

Спецификация элементов к маркировочным схемам расположенным на листах КЖ-59 и КЖ-63

Групповая спецификация соединительных элементов по узлам.

Марка	Обозначение	Наименование	кол.	Примеч.
		для т° - 20° для т° - 30° - 40°		
		Маркировочная схема панелей		
ПК 1	1.432-5, Вып. 1	ПКЛ 20 1,2x6 - 721	22	1,9 Т 2,2 Т
ПК 2	то же	ПКЛ 20 1,8x6 - 321	12	2,8 Т 3,3 Т
ПК 3	"	ПКЛ 20 1,2x6 - 321	21	1,9 Т 2,2 Т
ПК 4	"	ПКЛ 20 1,8x6 - 322	8	2,8 Т 3,3 Т
ПК 5	"	ПКЛ 20 1,2x6 - 322	16	1,9 Т 2,2 Т
ПК 6	"	ПКЛ 20 1,8x1,5 - 021	38	0,7 Т 0,8 Т
ПК 7	"	ПКЛ 20 1,8x0,75 - 022	22	0,3 Т 0,4 Т
ПК 8	"	ПКЛ 20 1,8x6 - 122	7	2,8 Т 3,3 Т
ПК 9	"	ПКЛ 20 1,8x6 - 121	9	2,8 Т 3,3 Т
ПК 10	"	ПКЛ 20 1,2x6 - 222	4	1,9 Т 2,2 Т
ПК 11	"	ПКЛ 20 1,2x1,5 - 021	3	0,9 Т 0,6 Т
ПК 12	"	ПКЛ 20 1,2x0,75 - 022	2	0,2 Т 0,3 Т
ПК 13	"	ПКЛ 20 0,9x6 - 321	6	1,4 Т 1,7 Т
ПК 14	"	ПКЛ 20 0,9x6 - 322	4	1,4 Т 1,7 Т
ПК 15	"	ПКЛ 20 1,8x0,75 - 022 и ПКЛ 24 1,2x6 - 322	5	0,39 Т 0,53 Т
ПК 16	"	ПКЛ 20 1,2x6 - 322 и ПКЛ 24 1,2x6	5	1,96 Т 2,29 Т
ПК 17	"	ПКЛ 20 1,8x6 - 322 и ПКЛ 24 1,8x6	4	2,89 Т 3,43 Т
ПК 18	"	ПКЛ 20 1,8x6 - 421	3	2,8 Т 3,3 Т
ПК 19	"	ПКЛ 20 1,8x6 - 421 и ПКЛ 24 1,8x6	3	2,89 Т 3,43 Т
ПК 20	"	ПКЛ 20 1,2x6 - 721 и ПКЛ 24 1,2x6	1	1,96 Т 2,29 Т
ПК 21	"	ПКЛ 20 1,2x6 - 222 и ПКЛ 24 1,2x6	3	1,96 Т 2,29 Т
ПК 22	"	ПКЛ 20 1,2x6 - 221	7	1,9 Т 2,2 Т
ПК 23	"	ПКЛ 20 1,8x6 - 222 и ПКЛ 24 1,8x6	1	2,89 Т 3,43 Т
ПК 24	"	ПКЛ 20 1,8x6 - 221	4	2,8 Т 3,3 Т
ПК 25	"	ПКЛ 20 1,8x6 - 222	1	2,8 Т 3,3 Т
ПК 26	"	ПКЛ 20 1,2x6 - 121 и ПКЛ 24 1,2x6	3	1,96 Т 2,29 Т
ПК 27	"	ПКЛ 20 1,2x6 - 122 и ПКЛ 24 1,2x6	2	1,96 Т 2,29 Т
ПК 28	"	ПКЛ 20 1,2x6 - 221 и ПКЛ 24 1,2x6	1	1,96 Т 2,29 Т
БЛ 24	"	БЛ 24	1	0,06 Т 0,09 Т
СФ-3	УУ 29-2/70	Сталка СФ-3	3	500,9 кг
СФ-10д	ТН 903-1-153-КЖУ-СФ-10д	то же СФ-10д	1	240,2 кг
СФ-10Б	ТН 903-1-153-КЖУ-СФ-10Б	" СФ-10Б	2	240,2 кг
НУ-2	УУ 29-2/70	Насадка НУ-2	2	42,0 кг
НФ-2	то же	то же НФ-2	2	30,4 кг

Обозначение	Наименование	Количество на исполнение											Примечание
		ПК-2	ПК-1	ПК-2	ПК-1	ПК-2	ПК-1	ПК-2	ПК-1	ПК-2	ПК-1	ПК-2	
для т° - 20° для т° - 30° - 40°	документация	X											
УУ 29-2/70	опорные консоли	X											
то же	ПК-2 ПК-1	16											16
"	ПК-2 ПК-1			20									20
"	ПК-2 ПК-1				4								4
1.439-1	элементы крепления одноэтажной части												
то же	Т 1			4	66	4							74
"	Т 2				66	4							70
"	Т 5							4					2
"	Т 6								16				14
"	Т 16										48		48
УУ 29-2/70	элементы крепления многоэтажной части												
то же	Т 1					10	206						216
"	Т 2						206						206
"	Т 4				3								3
"	Т 5								20	8	30		58
"	Т 6										10		10
"	Т 7			5									5
"	Т 8			5									5
"	Т 9											8	27
"	Т 12				3								35
"	Т 13				3								3
"	Т 14					4		8					3
"	Т 15												12
"	Т 16										20		20
"	Т 18   Т 19									144	48		192
2.430-3; Вып. 3	мм 28			2						48	48		48
то же	МК-5												2
"	МК-6										13		13
"	МК-8											17	17
УУ 29-2/70	Ч-1											16	16
то же	болт с гайкой м12				1								1
"	болт с гайкой м20					3							4
ГОСТ 103-76	шайба 6x50x50					3							3

Узел	шт	литера	ПК	ПК	ПК	ПК	ПК	ПК	ПК	ПК	ПК	ПК	ПК	ПК	ПК	ПК	ПК	ПК
			ПК-2	ПК-1	ПК-2	ПК-1	ПК-2	ПК-1	ПК-2	ПК-1	ПК-2	ПК-1	ПК-2	ПК-1	ПК-2	ПК-1	ПК-2	ПК-1

**ТН 903-1-153 - КЖ**

Котельная с 4 котлами КЖ-10-14С топливно-каменные и бурые угли

Нач. отд. ГИМ \_\_\_\_\_

Ин. констр. альбомы \_\_\_\_\_

Рук. з.р. Терновыя \_\_\_\_\_

Ст. инж. Сергеева \_\_\_\_\_

Литер лист \_\_\_\_\_

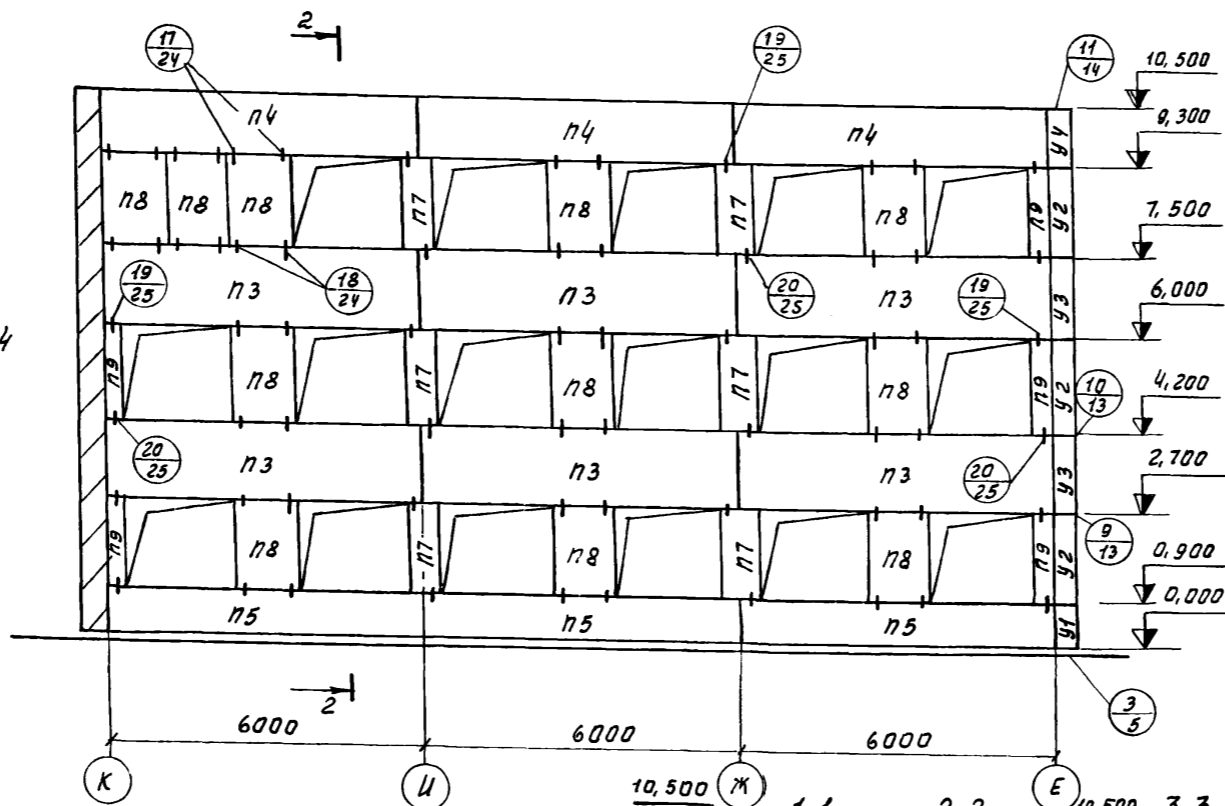
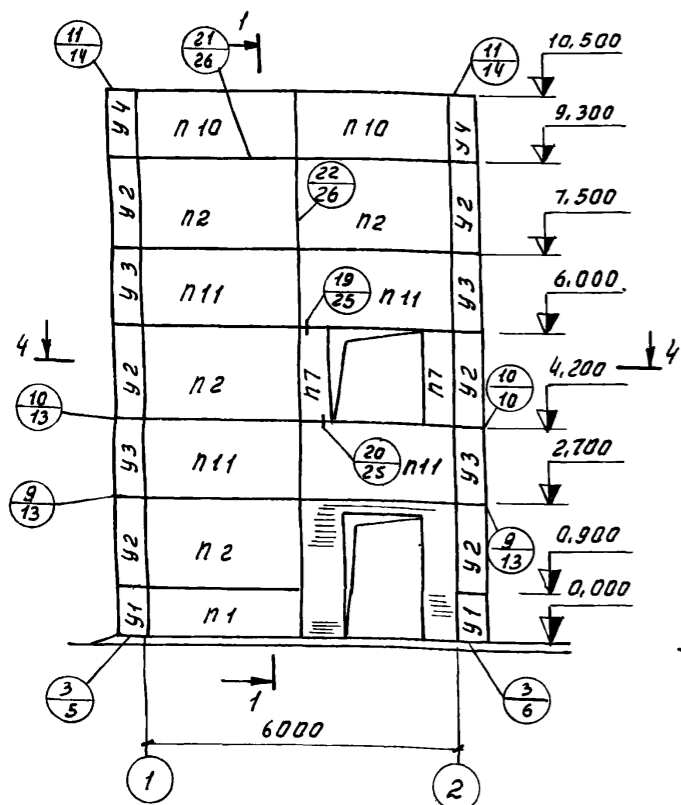
Р 66

Спецификация стеновых панелей и соединительных элементов.

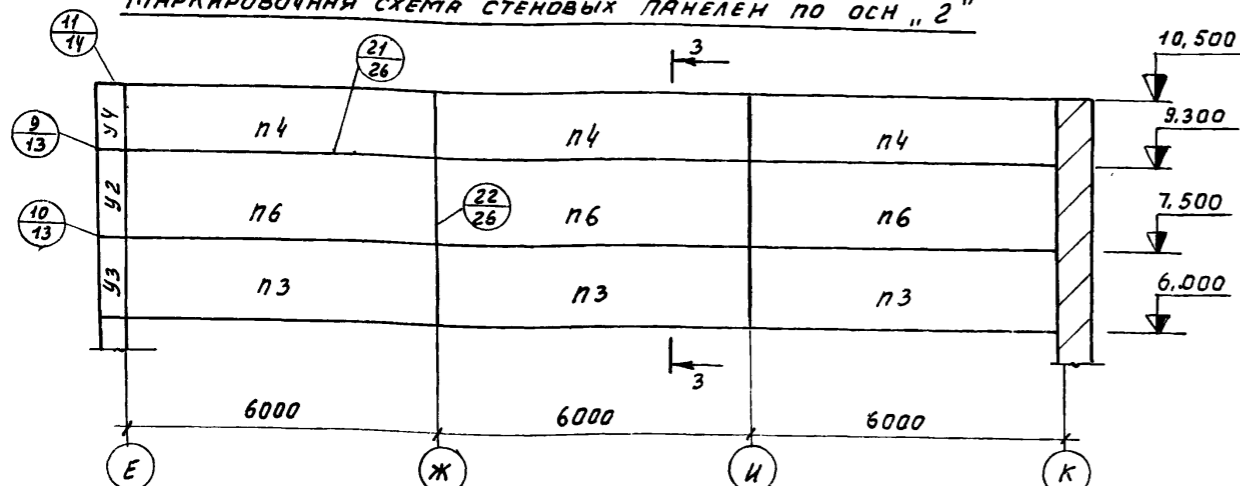
**САНТЕХПРОЕКТ**

МАРКИРОВОЧНАЯ СХЕМА СТЕНОВЫХ ПАНЕЛЕЙ ПО ОСИ „Е“

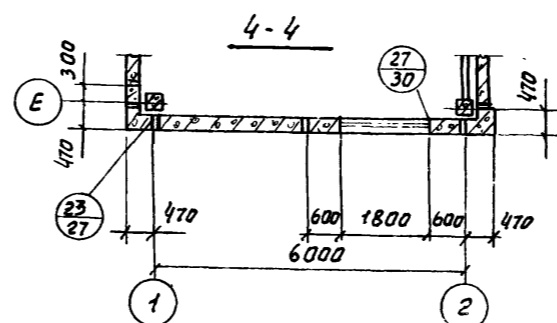
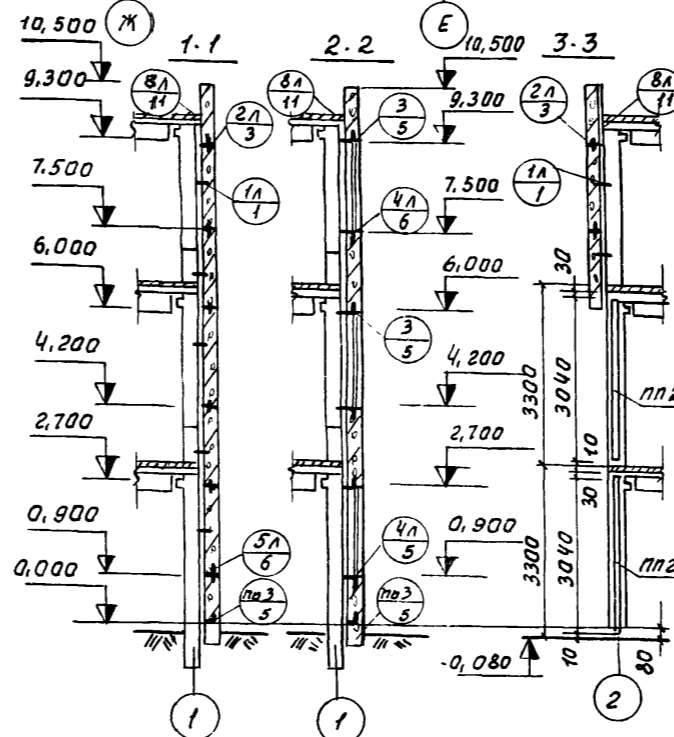
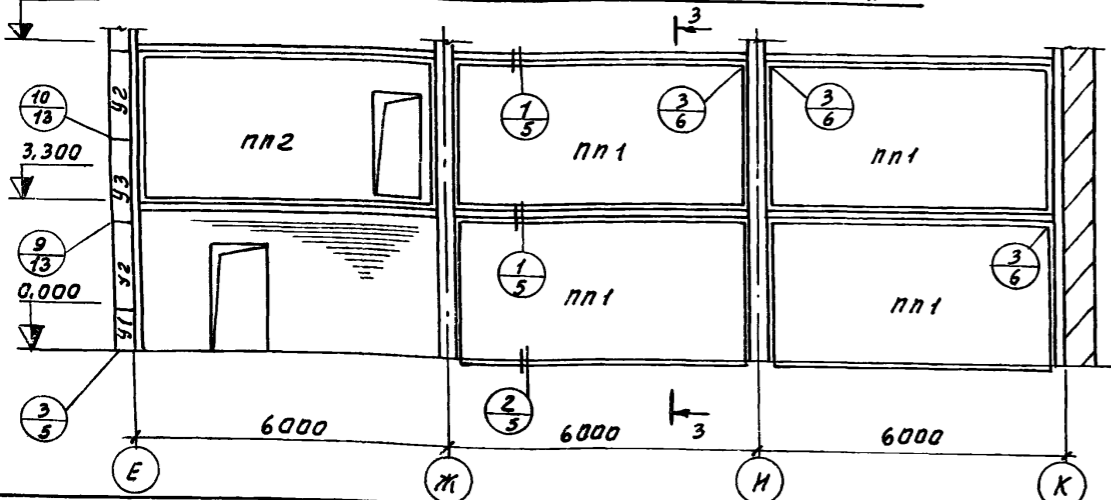
МАРКИРОВОЧНАЯ СХЕМА СТЕНОВЫХ ПАНЕЛЕЙ ПО ОСИ „1“



МАРКИРОВОЧНАЯ СХЕМА СТЕНОВЫХ ПАНЕЛЕЙ ПО ОСИ „2“



МАРКИРОВОЧНАЯ СХЕМА ПЕРЕГОРОДОК ПО ОСИ „2“



СПЕЦИФИКАЦИЯ ЭЛЕМЕНТОВ К МАРКИРОВОЧНЫМ СХЕМАМ РАСПОЛОЖЕННЫМ НА ДАННОМ ЛИСТЕ

МАРКА	ОБОЗНАЧЕНИЕ	НАИМЕНОВАНИЕ	КОЛ.	ПРИМеч.
МАРКИРОВОЧНЫЕ СХЕМЫ СТЕНОВЫХ ПАНЕЛЕЙ				
п1	ИИ-04-5 В 6	СТЕНОВАЯ ПАНЕЛЬ Н-30-9	1	0,79 т
п2	ТО ЖЕ	ТО ЖЕ Н-30-18	4	1,8 т
п3	"	" Н-60-15	11	2,99 т
п4	"	" ИИ-60-12	7	2,39 т
п5	"	" Н-60-9	3	1,79 т
п6	"	" Н-60-18	3	3,59 т
п7	"	" Н-6-18	3	0,35 т
п8	"	" Н-12-18	8	1,06 т
п9	"	" Н-3-18	11	0,17 т
п10	"	" Н-30-12	2	1,19 т
п11	"	" Н-30-15	4	1,48 т
у1	ИИ-04-5 В 6	УГЛОВОЙ БЛОК ИУ-1-9	2	0,20 т
у2	ТО ЖЕ	" ИУ1-18	6	0,40 т
у3	"	" ИУ1-15	4	0,33 т
у4	"	" ИУ1-12	2	0,27 т
СОЕДИНИТЕЛЬНЫЕ ЭЛ-ТЫ				
ММН-1	ИИ-04-10 В 6	СОЕДИНИТЕЛЬНЫЙ ЭЛ-Т ММН-1	26	1,68 кг
ММН-3	ТО ЖЕ	ТО ЖЕ ММН-3	68	0,46 кг
ММН-4	"	" ММН-4	100	0,47 кг
ММН-6	"	" ММН-6	10	0,63 кг
ММН-7	"	" ММН-7	18	2,06 кг
ММН-10	"	" ММН-10	8	13,4 кг
ММН-14	"	" ММН-14	106	0,24 кг
ММН-17	"	" ММН-17	4	1,51 кг
-5x6	ГОСТ 103-76	-30x6 е-100	66	0,5 кг
МАРКИРОВОЧНАЯ СХЕМА ПЕРЕГОРОДОК				
пп1	1.431-15 В.2	ПАНЕЛЬ ПЕРЕГОРОДОК ППЯ1 564x3,04	4	1,1 т
пп2	ТО ЖЕ	ТО ЖЕ ППЯ1-А1 564x3,04	1	0,91 т
СОЕДИНИТЕЛЬНЫЕ ЭЛЕМЕНТЫ				
МС-1	1.431-15 В.4	СОЕДИНИТЕЛЬНЫЙ ЭЛ-Т МС-1	10	0,6 кг
МС-2	ТО ЖЕ	ТО ЖЕ МС-2	10	0,2 кг

УЗЛЫ СТЕНОВЫХ ПАНЕЛЕЙ ЗАМАРКИРОВАНЫ ПО СЕРИИ ИИ-04-10 В 6, УЗЛЫ ПЕРЕГОРОДОК - ПО СЕРИИ 1.431-15 В.1.

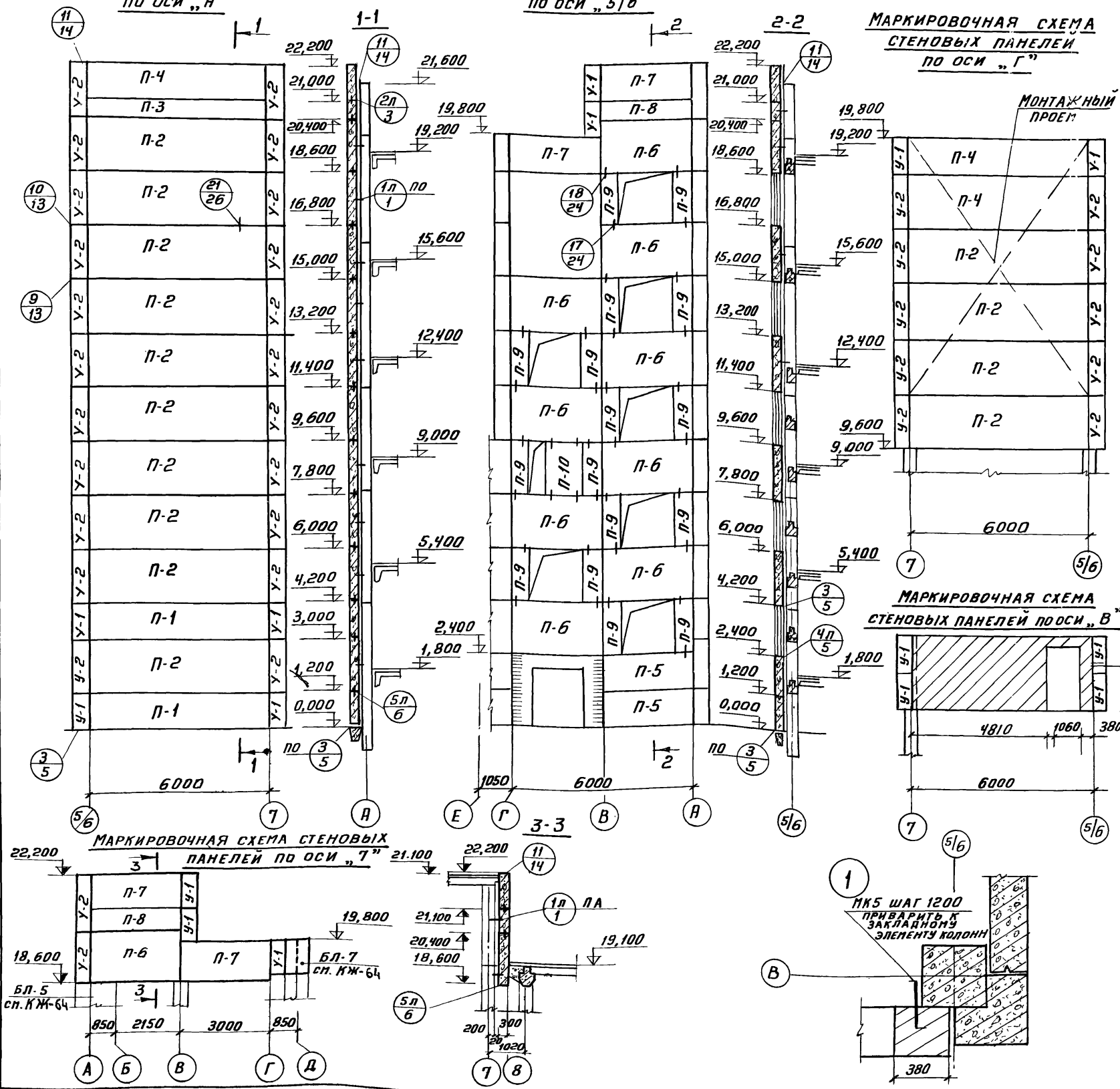
ТП903-1-153		КЖ	
КОТЕЛЬНАЯ С 4 КОТЛАМИ КЕ-10-14С			
ТОПЛИВО-КАМЕННЫЕ И БУРЬЕ УГЛИ			
ИЗМ. ЛИСТ	ИДОКУМ.	ПОДП.	ДАТА
НАЧ. ОТД.	Г.ИИ		
ИЛ. КОНСТР.	П.М.И.		
Р.К. Г.Р.	С.О.К.		
С.Т. ИИИ.	Б.Д.Р.		
		ЛИТЕР.	ЛИСТ
		Р	67
		МАРКИРОВОЧНЫЕ СХЕМЫ СТЕНОВЫХ ПАНЕЛЕЙ И ПЕРЕГОРОДОК В ОСЯХ 1:2	
		САИТ ЭКСПРОЕКТ	
		г. Москва	

**МАРКИРОВОЧНАЯ СХЕМА  
СТЕНОВЫХ ПАНЕЛЕЙ  
ПО ОСИ „А”**

**МАРКИРОВОЧНАЯ СХЕМА  
СТЕНОВЫХ ПАНЕЛЕЙ  
ПО ОСИ „5/6”**

**МАРКИРОВОЧНАЯ СХЕМА  
СТЕНОВЫХ ПАНЕЛЕЙ  
ПО ОСИ „Г”**

**СПЕЦИФИКАЦИЯ ЭЛЕМЕНТОВ К МАРКИРОВОЧНЫМ СХЕМАМ,  
РАСПОЛОЖЕННЫМ НА ДАННОМ ЛИСТЕ**

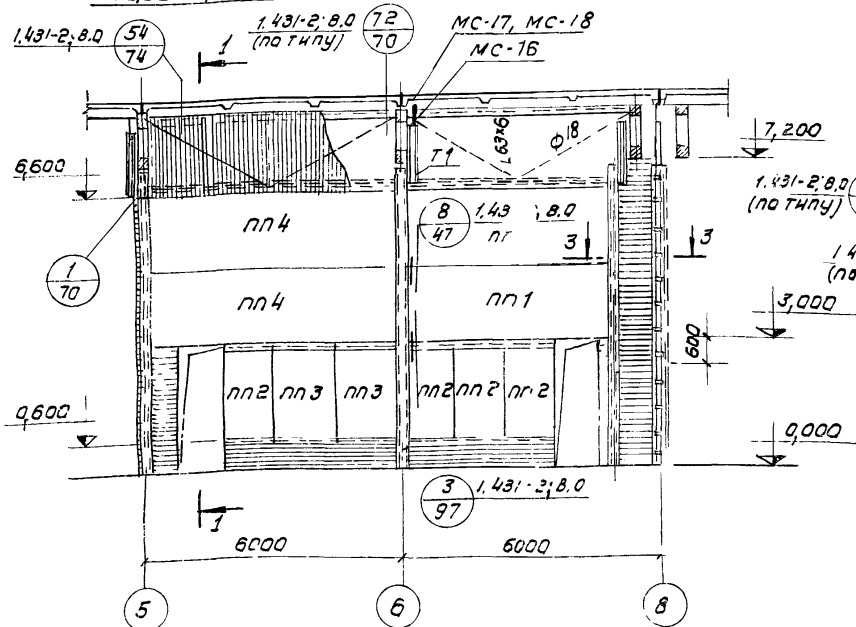


МАРКА	ОБОЗНАЧЕНИЕ	НАИМЕНОВАНИЕ	КОЛ	ПРИМЕЧ
		СБОРНЫЕ ЖЕЛ. БЕТ. ЭЛЕМЕНТЫ		
П-1	ИИ-04-5 В.6	СТЕНОВАЯ ПАНЕЛЬ Н-60-12	2	шт 2,38т
П-2	ТО ЖЕ	ТО ЖЕ Н-60-18	15	шт 3,59т
П-3	"	" Н-63-6	1	шт 1,19т
П-4	"	" НП-63-12	2	шт 2,38т
П-5	"	" Н-30-12	2	шт 1,19т
П-6	"	" Н-30-18	10	шт 1,8т
П-7	"	" НП-30-12	4	шт 1,19т
П-8	"	" Н-30-6	2	шт 0,59т
П-9	"	" Н-6-18	16	шт 0,35т
П-10	"	" Н-12-18	1	шт 0,71т
У-1	"	УГЛОВОЙ БЛОК НУ1-12	12	шт 0,40т
У-2	"	ТО ЖЕ НУ1-18	32	шт 0,40т
		СТАЛЬНЫЕ ЭЛЕМЕНТЫ		
ММН-1	ИИ-04-10 В.6	СОЕДИНИТЕЛЬ ЭЛЕМЕНТ ММН-1	70	шт 1,7кг
ММН-3	ТО ЖЕ	ТО ЖЕ ММН-3	88	шт 0,5кг
ММН-4	"	" ММН-4	162	шт 0,5кг
ММН-7	"	" ММН-7	10	шт 2,0кг
ММН-10	"	" ММН-10	10	шт 13,4кг
ММН-14	"	" ММН-14	36	шт 0,2кг
ММН-17	"	" ММН-17	4	шт 1,6кг
МК-5	2.430-3 В.1	" МК-5	2	шт 0,46кг

Узлы стеновых панелей замаркированы по серии ИИ-04-10 В.6

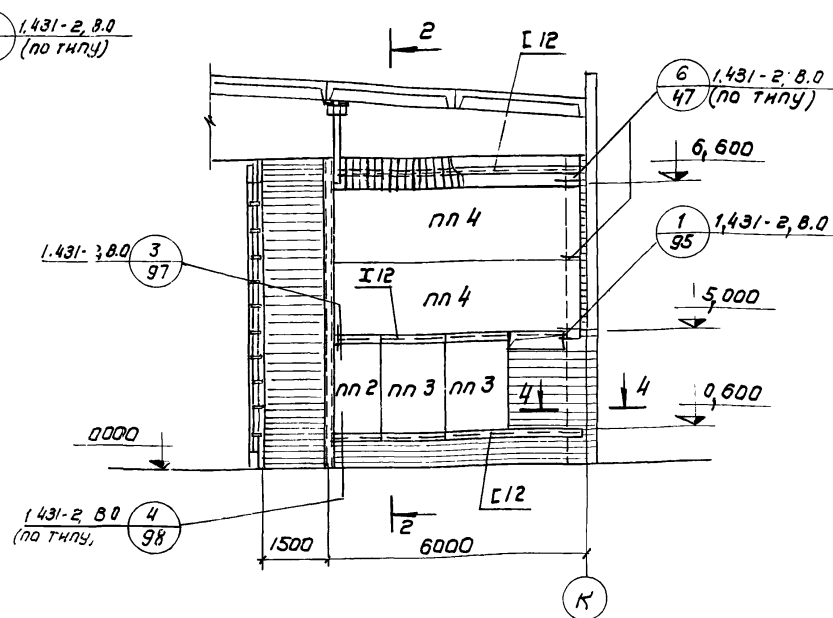
ИЗМ Лист				П. ДОКУМ				ПОДП. ДАТА			
Т П 903-1-153-КЖ											
КОТЕЛЬНАЯ С 4 КОТЛАМИ КЕ-10-14 С ТОПЛИВО-КАМЕННЫЕ И БУРЫЕ УГЛИ											
НАЧ. ОТД. ГИЧ				ЛПТЕР				ЛИСТ			
ГЛ. КОНСТ. ГОЛДЕНШИЛДЕР				Р				68			
РУК. ГР. СОРОКИНА				МАРКИРОВОЧНЫЕ СХЕМЫ				СТЕНОВЫХ ПАНЕЛЕЙ В			
СТ. ИНЖ. НИКИФОРОВА				ОСЯХ "1/6 - 7"				САНТЕХПРОЕКТ			
СТ. ИНЖ. СОРОКИНА											

МОНТАЖНАЯ СХЕМА ПРОДОЛЬНОЙ  
ПЕРЕГОРОДКИ В ОСЯХ 5-8

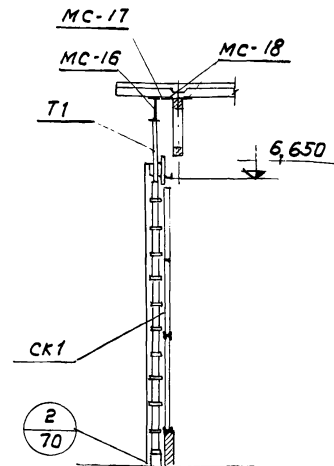


1-1

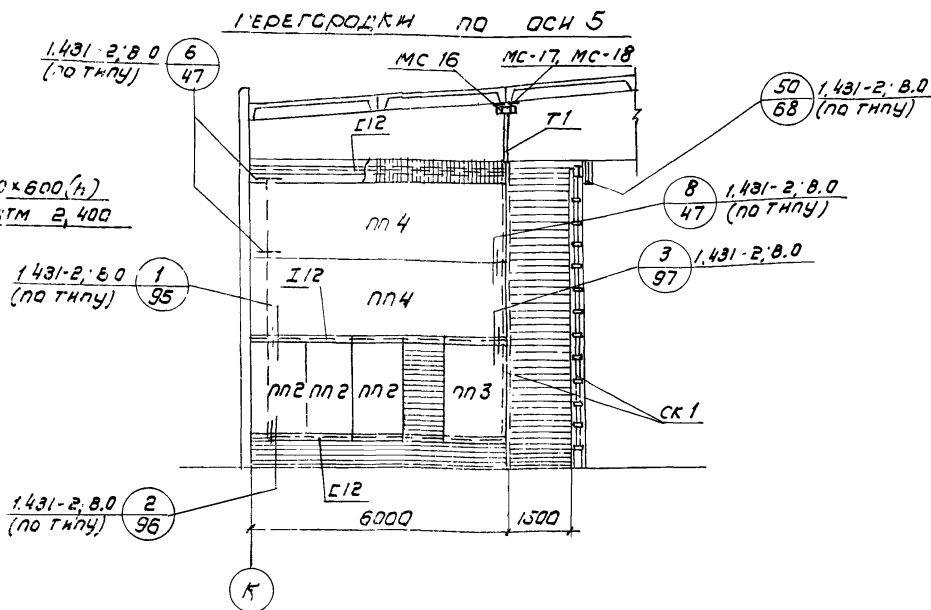
МОНТАЖНАЯ СХЕМА ПОПЕРЕЧНОЙ  
ПЕРЕГОРОДКИ ПО ОСИ 8



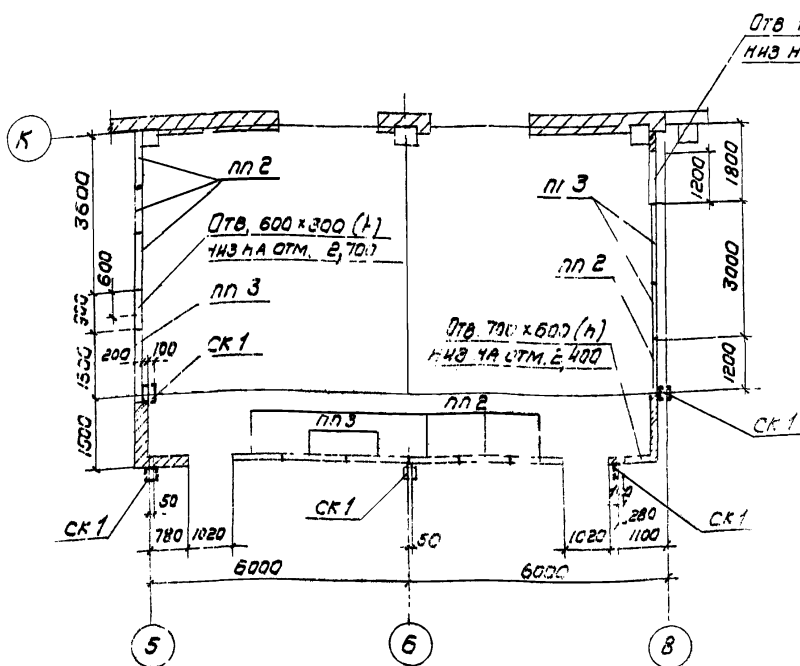
2-2



МОНТАЖНАЯ СХЕМА ПОПЕРЕЧНОЙ  
ПЕРЕГОРОДКИ ПО ОСИ 5

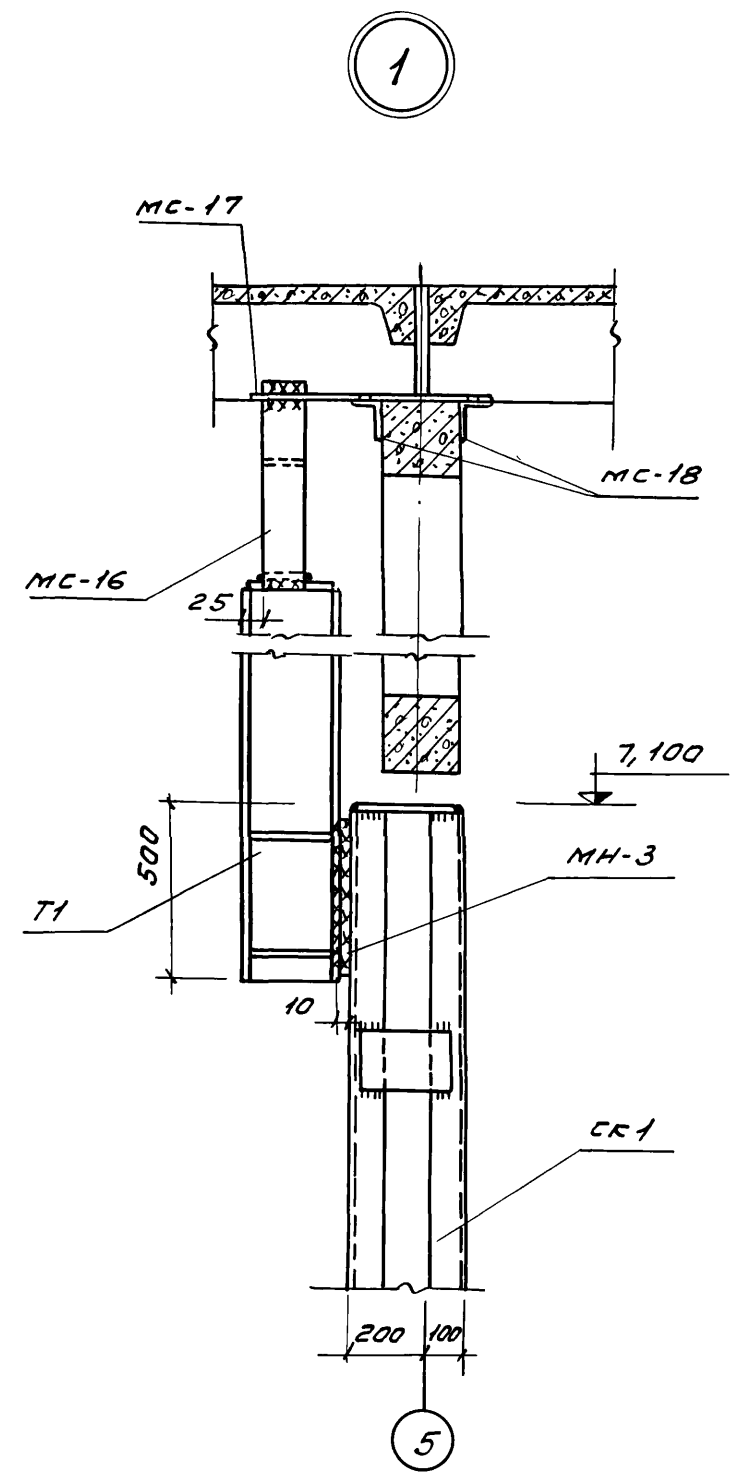
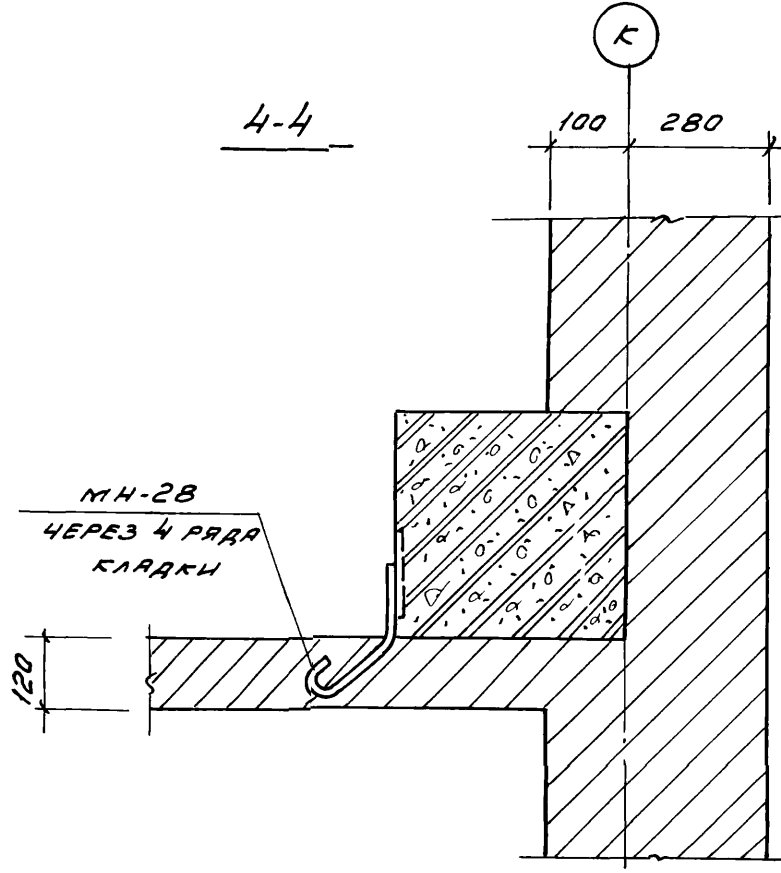
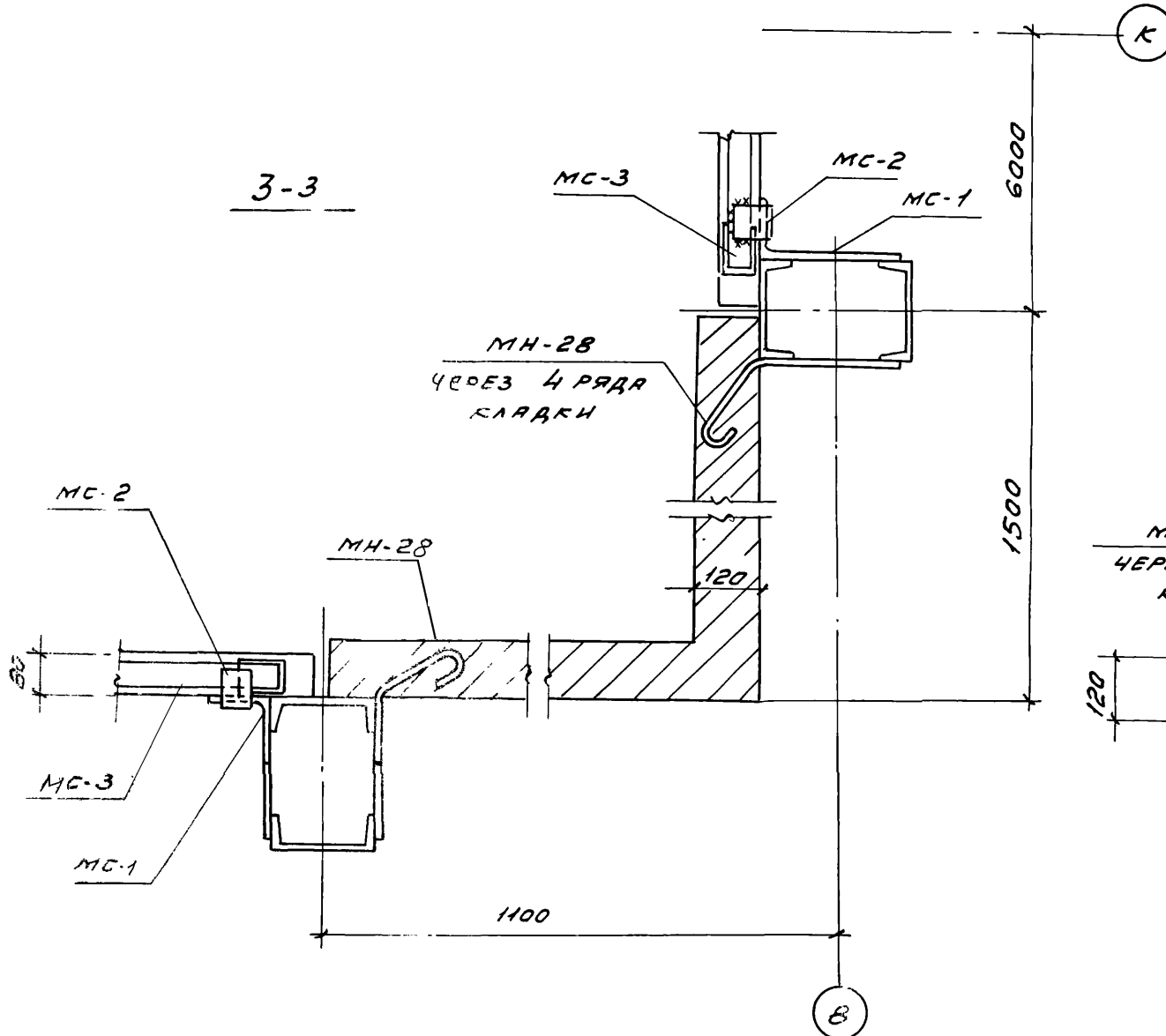


МАРКИРОВОЧНАЯ СХЕМА ПЕРЕГОРОДОК  
В ОСЯХ 5-8 И К

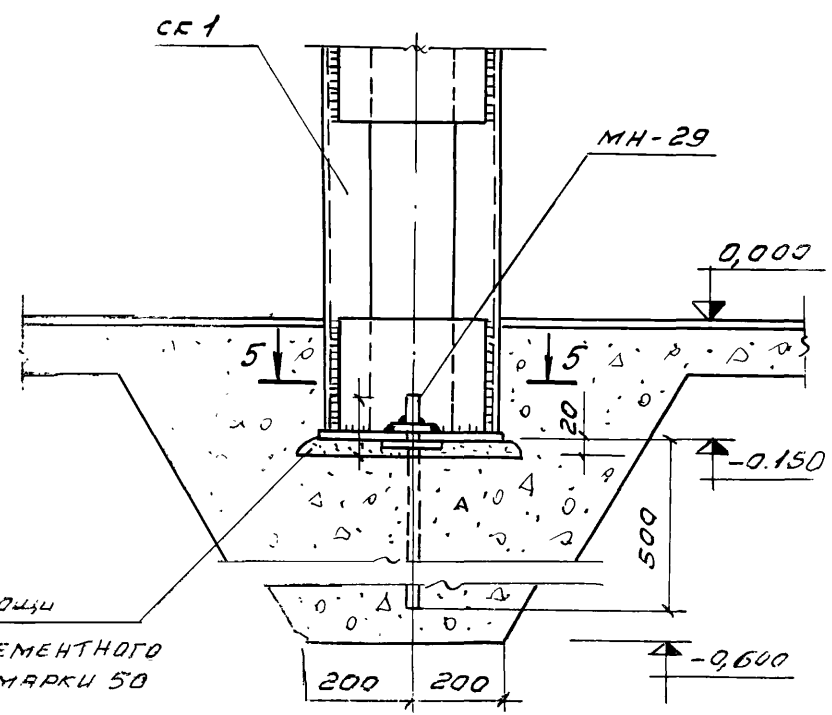


СПЕЦИФИКАЦИЯ ЭЛЕМЕНТОВ ДАНА  
НА Л. 71.  
Сечения 3-3; 4-4 см. л. 70

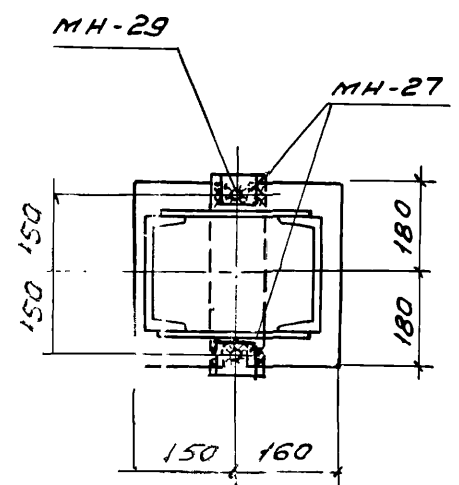
				ТП 903-1-153 - КЖ		
Изм.	Лист	№ докум.	Подп.	Дата	Котельная с 4 котлами КЕ-10-14С топливо - каменные и бурый уголь	
Ил. отд.	ГНИ				Лист	Листов
Ил. конст.	Полденшинов				Р	69
Рук. гр.	Терновая				Маркировочная схема перегородок в осях 5-8 "н", "к"	
Исполн.	ГЕК				САНТЕХПРОЕКТ	



2



5-5



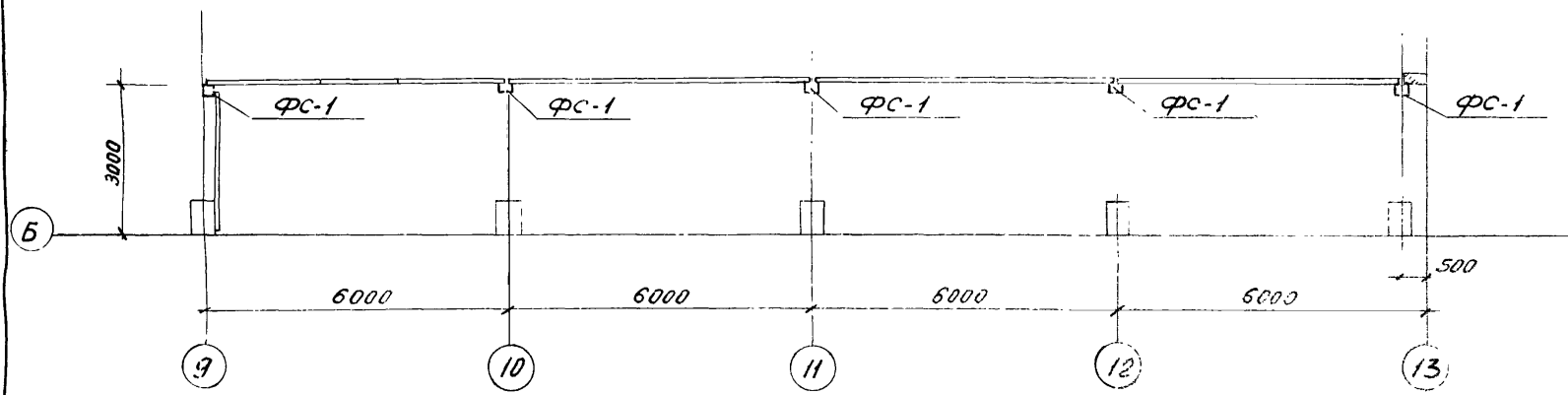
Настоящий лист читать совместно с листом КЖ-69. Спецификацию элементов, замаркированных на данном листе см. лист КЖ-71.

ЗЫРАВНЯЮЩИЙ СЛОЙ ИЗ ЦЕМЕНТНОГО РАСТВОРА МАРКИ 50

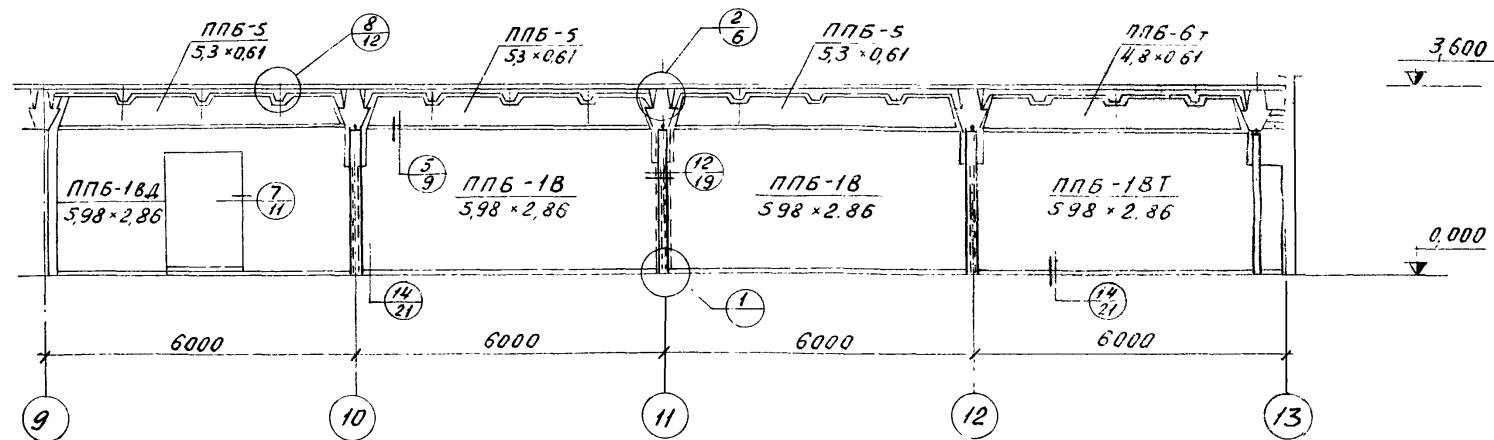
		ТП903-1-153		КЖ	
		КОТЕЛЬНАЯ С 4 КОТЛАМИ КЕ-10-14с			
		ТОПЛИВО-КАМЕННЫЕ И БУРЬЕ УГЛИ			
ИЗМ. ЛИСТ. ДОКУМ.	ПОДП. ДАТА			ЛИТЕР	ЛИСТ
НАЧ. ОТД. ГИИ				Р	70
Л. КОНСТ. ОЛБЕНШАКОВ					
РУК. ГР. ТЕРНОВАЯ		УЗЛЫ 1, 2. СЕЧЕНИЯ		САНТЕХПРОЕКТ	
ИСПОЛ. ГЕК		3-3, 4-4.			



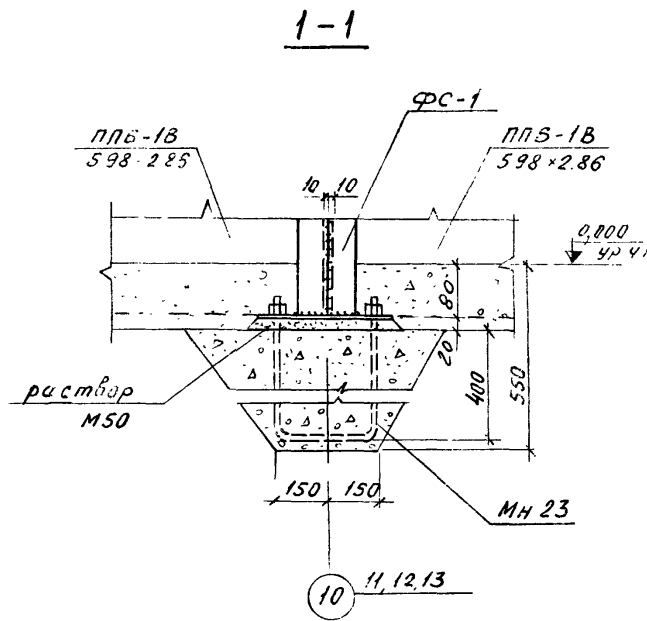
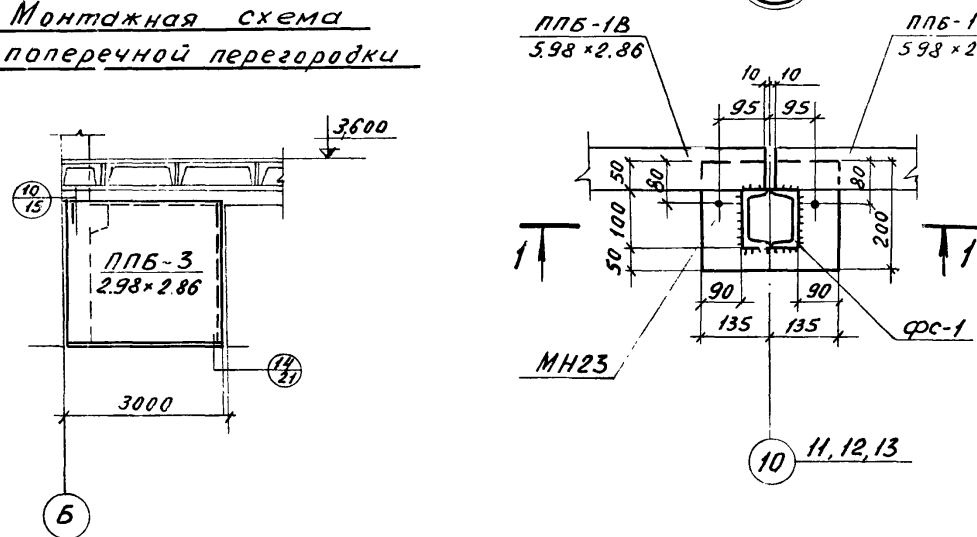
Маркировочная схема перегородок на отм. 0.000 (в осях 9-13)



Монтажная схема продольной перегородки (в осях 9-13)



Монтажная схема поперечной перегородки

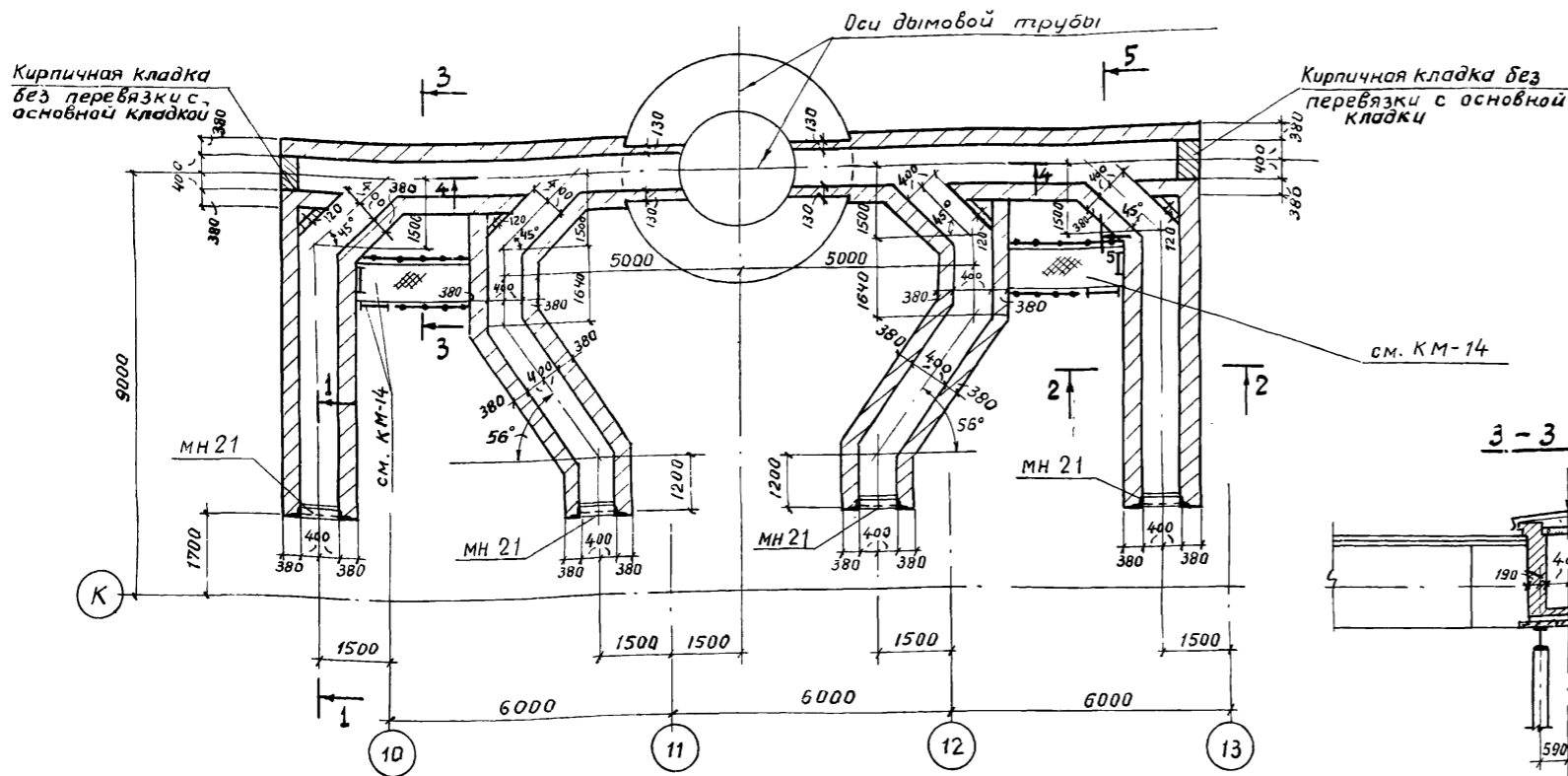


Узлы выпалнены по серии 1.431-14, вып 1

Марка	Обозначение	Наименование	Кол.	Примечание
Маркировочная схема перегородок на отм. 0.000 (в осях 9-13)				
ППБ-1В 5,98x2,86	1.431-14, в.2	Панель перегородки ППБ-1В 5,98x2,86	2	3,42т
ППБ-1ВТ 5,98x2,86	то же	то же ППБ-1ВТ 5,98x2,86	1	2,87т
ППБ-1КТ 5,98x2,86	"	" ППБ-1КТ 5,98x2,86	1	3,14т
ППБ-3 2,98x2,86	"	" ППБ-3 2,98x2,86	1	1,7т
ППБ-5 5,3x0,61	"	" ППБ-5 5,3x0,61	4	0,65т
ФС-1	1.431-14, в.3	Стойка ФС-1	5	51,9к
МН23	ТП903-1-153-КЖИ-МН23	Узлы закладные МН23	5	
МС1	1.431-14, в.3	Цвелые соединит МС1	8	
МС5	то же	то же МС5	41	
МС9	"	" МС9	2	
МС12	"	" МС12	1	
МС14	"	" МС14	8	
МС16	"	" МС16	5	
МС17	"	" МС17	5	
МС18	"	" МС18	5	
МС19	"	" МС19	5	
ДГ-КП 4,5x30	"	Дюбели ДГ-КП 4,5x30	108	
Маркировочная схема перегородок на отм. 0.000 (в осях 9-13)				
ПП1	1.431-2, в.1	Панель перегородки ППБ-1 1,3x5,8	2	
ПП2	1.431-2, в.0	" ППБ-1 1,2x2,4	8	
ПП3	то же	" ППБ-1 1,5x2,4	5	
ПП4	1.431-2, в.1	" ППБ-1 1,8x5,75	6	
СК1	1.431-2, в.2	Колонна КС-3-1	5	358кг
Т1	"	Элемент крепления Т1	5	45кг
МС1	1.431-2, в.2	Узлы соединит МС1	16	1кг
МС2	то же	то же МС-2	16	"
МС3	"	" МС-3	16	"
МС16	"	" МС-16	5	25кг
МС17	"	" МС-17	5	10кг
МС18	"	" МС-18	10	3кг
МН3	ТП903-1-153-КЖИ-МН3	Элемент крепления МН3	1	
МН28	ТП903-1-153-КЖИ-МН28	то же МН28	25	
МН29	ТП903-1-153-КЖИ-МН29	Анкер МН29	5	
С12	ГОСТ 8240-72	С12	-	625кг
И12	ГОСТ 8239-72	И12	-	276кг
Л63x6	ГОСТ 8509-72	Л63x6	-	15кг
Л100x63x7	ГОСТ 8510-72	Л100x63x7	-	3,6кг
Ф18	ГОСТ 5781-75	Ф18 Сталь Ст.3кл3	-	25кг
	ГОСТ 8423-75	Асбестоцементные листы марки ВУ-175-К	-	32м²

<b>ТП 903-1-153-КЖ</b>			
Котельная с 4 котлами КЕ-10-14С. Топливо-каменные и бурые угли			
Изм	Лист	№ докум.	Подпись
Нач. отд.	Гин		
Гл. констр.	Гольденшток		
Рук. зр.	Гермова		
Исполнит.	Полжкарлова		
			Листов
			71
Маркировочная схема перегородок на отм. 0.000. Спецификация			<b>САНТЕХПРОЕКТ</b>

# План газоходов на отм 4.000



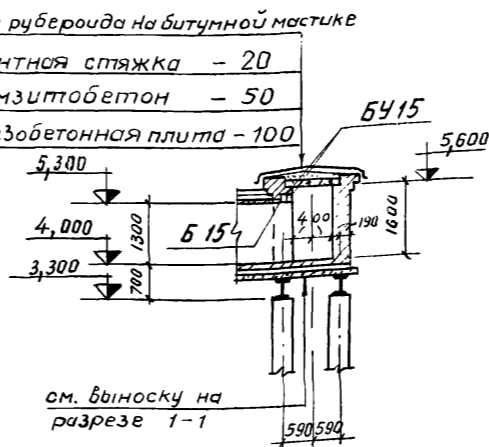
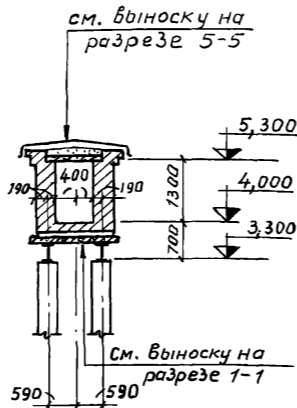
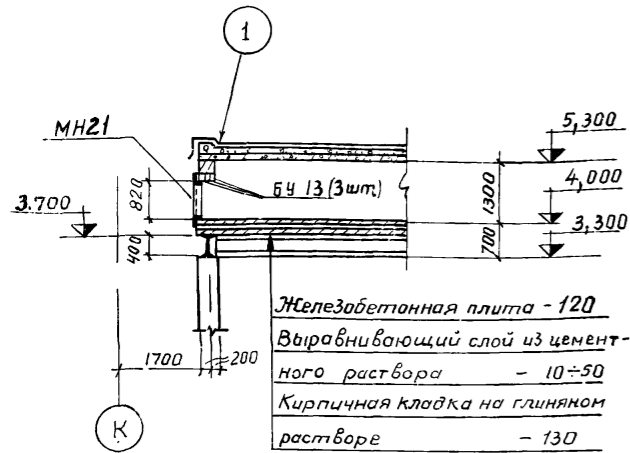
## Спецификация элементов к маркировочной схеме, расположенной на листе

Марка	Обозначение	Наименование	Кол.	Примечание
		Маркировочная схема		
		газоходов		
БЧ 13	1.139-1, в.1	Перемычка БЧ13	12	0,085т
МН 21	Т.п. 903-1-153-КЖИ-МН21	Изделие закладное МН 21	4	

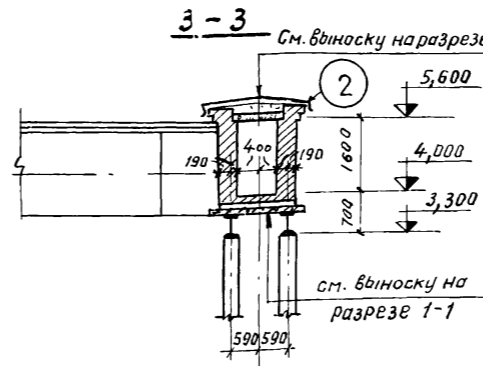
1-1

2-2

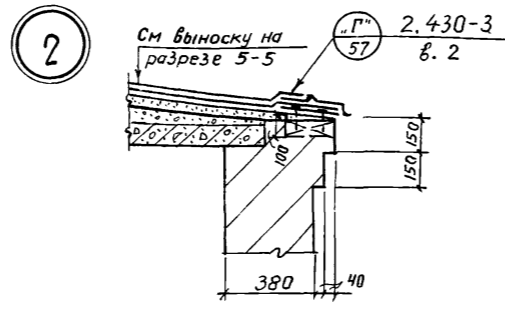
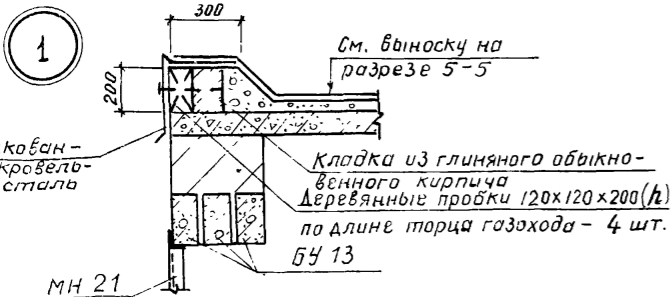
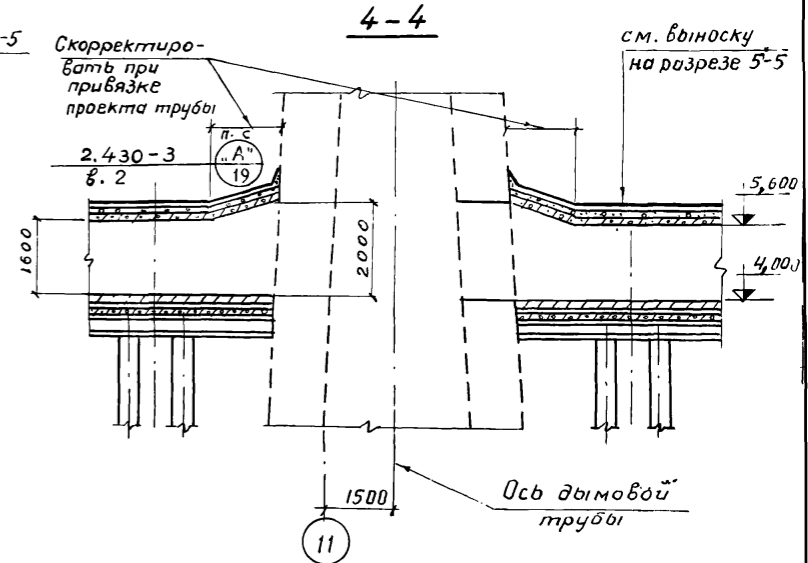
5-5



3-3



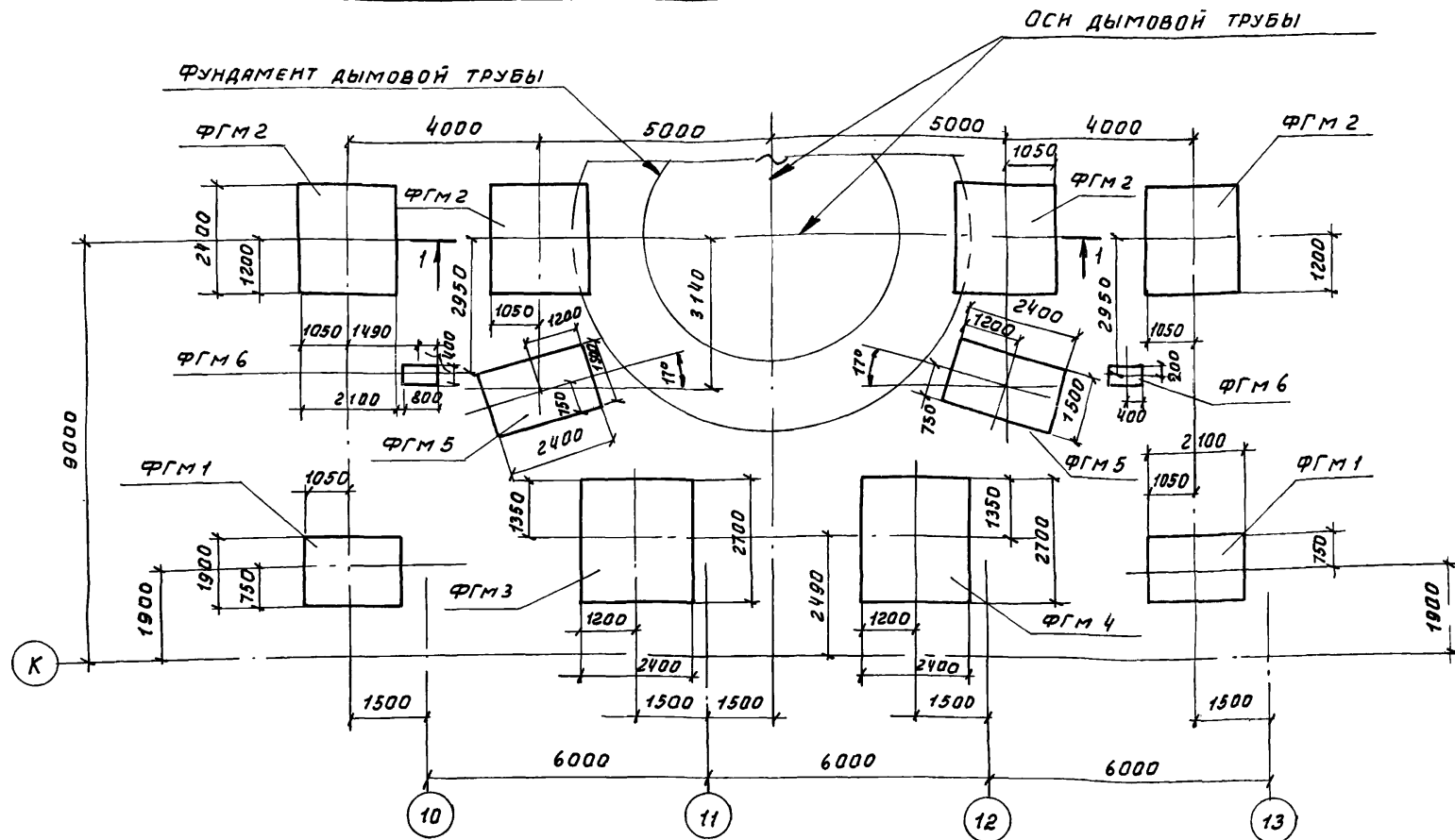
4-4



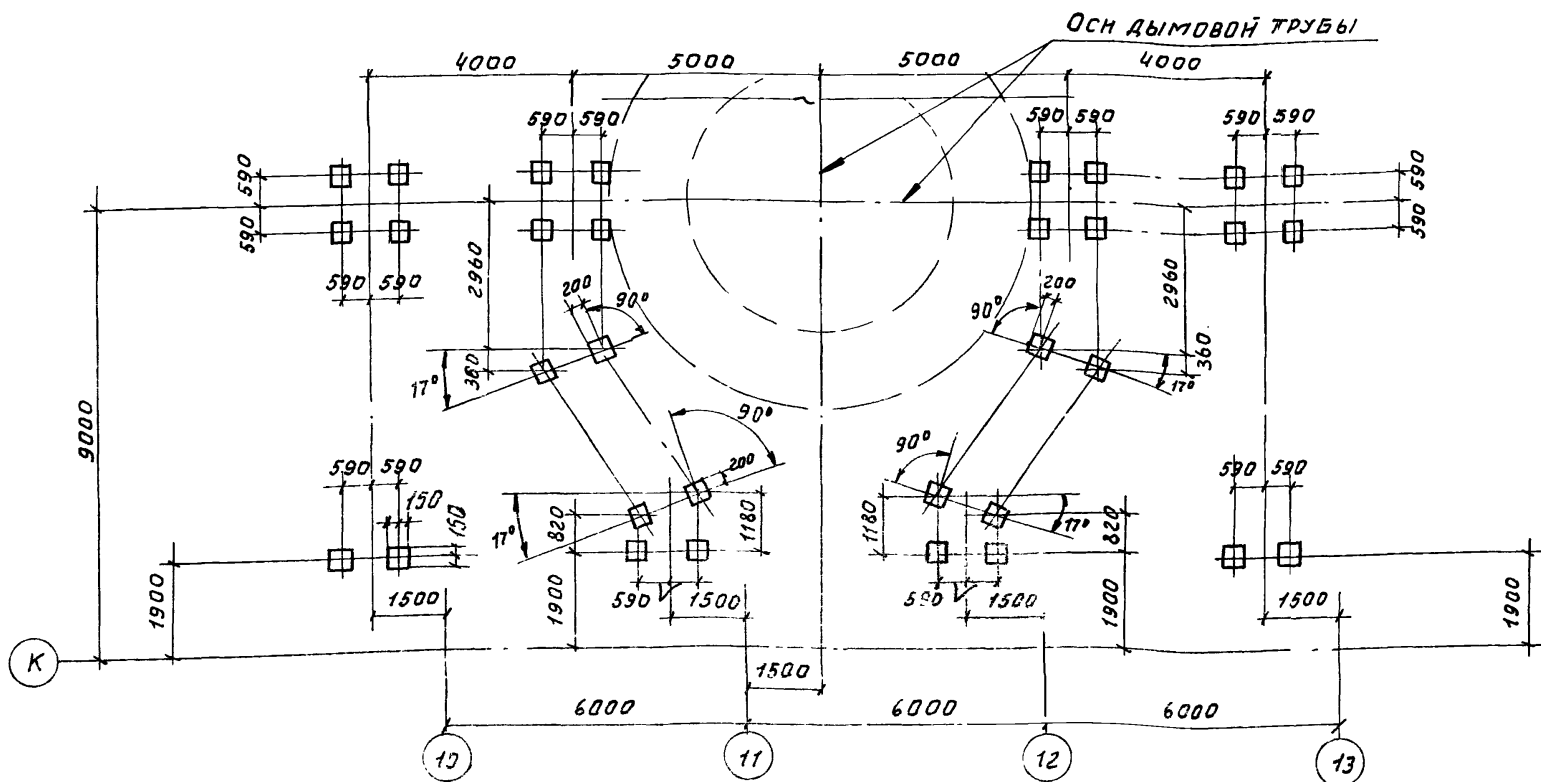
1. Стены газоходов выполнять из кирпича М-75 на растворе М-25. Кладку с внутренней стороны вести в пустошовку на 30 мм. с последующим заполнением глиняным раствором, с наружной стороны - под расшивку швов. Поверхность железобетонных потолочных плит затереть глиняным раствором с добавлением асб.
2. Устройство кровли выполнять после установки взрывных клапанов, изготавливаемых по чертежам марки "ТМ".
3. При кладке стен газоходов заложить стальные элементы по чертежу КМ-14.
4. Перемычки БЧ 15 и БЧ 13 учтены в спецификации на листе КЖ-76.

Т П 903-1-153 - КЖ			
Котельная с 4 котлами КЕ-10-14с. топливо - каменные и бурые угли.			
Изм. Лист	№ докум.	Подпись	Дата
Нач. отд.	Гин		
Гл. констр.	Гольденшино		
Рук. гр.	Терновская		
Инж.	Куренкова		
Котельная		Литер.	Лист
План газоходов на отм. 4,000		Р	72
Разрезы 1-1÷5-5. Узлы 1; 2		САНТЕХПРОЕКТ	

МАРКИРОВОЧНАЯ СХЕМА ФУНДАМЕНТОВ ГАЗОХОДОВ

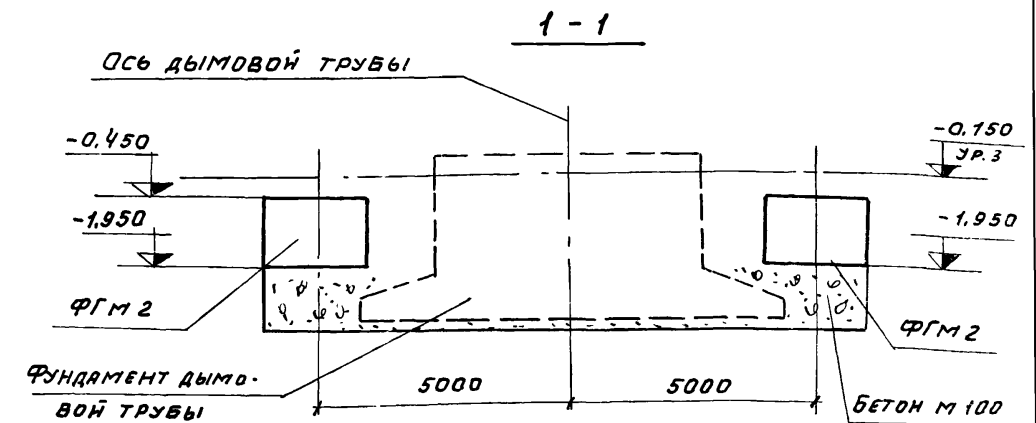


МАРКИРОВОЧНАЯ СХЕМА КОЛОНН ГАЗОХОДОВ



СПЕЦИФИКАЦИЯ ЭЛЕМЕНТОВ К МАРКИРОВОЧНЫМ СХЕМАМ  
РАСПОЛЖЕННЫМ НА ЛИСТЕ

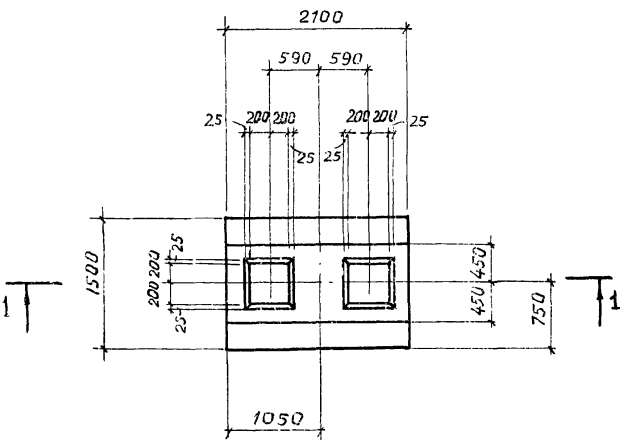
МАРКА	ОБОЗНАЧЕНИЕ	НАИМЕНОВАНИЕ	КОЛ.	ПРИМЕЧАНИЕ
		МАРКИРОВОЧНАЯ СХЕМА ФУНДАМЕНТОВ ГАЗОХОДОВ		
ФГМ 1	КЖ-74	ФУНДАМЕНТ ФГМ 1	2	шт.
ФГМ 2	ТО ЖЕ	ТО ЖЕ ФГМ 2	4	"
ФГМ 3	КЖ-75	" ФГМ 3	1	"
ФГМ 4	ТО ЖЕ	" ФГМ 4	1	"
ФГМ 5	"	" ФГМ 5	2	"
ФГМ 6	КЖ-74	" ФГМ 6	2	"
		МАРКИРОВОЧНАЯ СХЕМА КОЛОНН ГАЗОХОДОВ		
К36-3	1,423-3, Вып.1	КОЛОННА К36-3	32	1,0



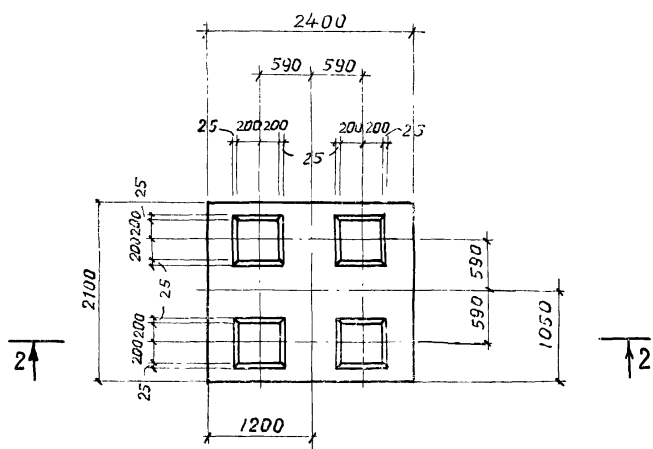
ФУНДАМЕНТЫ УСТАНАВЛИВАТЬ НА УТРАМБОВАННЫЙ ЩЕБЕНЬ ГРУНТ.  
ОТМЕТКА НИЗА ВСЕХ ФУНДАМЕНТОВ ФГМ 1 ÷ ФГМ 5 - 1,95;  
ОТМЕТКА НИЗА ФГМ 6 - 1,000.  
ВСЕ КОЛОННЫ - К36-3 ОТМЕТКА ВЕРХА СМ. ЛИСТ КЖ-72.

		Т П 903-1-153		ИЖ	
		КОТЕЛЬНАЯ С 4 КОТЛАМИ КЕ-10-14 С ТОПЛИВО-КАМЕННЫЕ И БУРЬЕ УГЛИ			
ИЗМ. ЛИСТ	И ДОКУМ.	ПОДП.	ДАТА	ЛИСТ	ЛИСТОВ
НАЧ. ОТД.	Г. ИИ			Р	73
И. И. КОСТ.	ГОЛЫШНИКОВ				
Р. И. Г. Р.	ТЕРНОВАЯ				
И. И. Ж.	КУРЕНКОВА				
				МАРКИРОВОЧНЫЕ СХЕМЫ ФУНДАМЕНТОВ И КОЛОНН ГАЗОХОДОВ СЕЧЕНИЕ 1-1	
				САИТЕХПРОЕКТ	

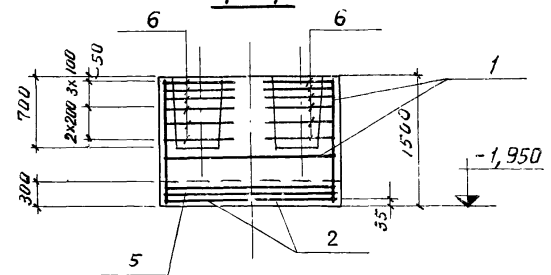
ФГМ 1



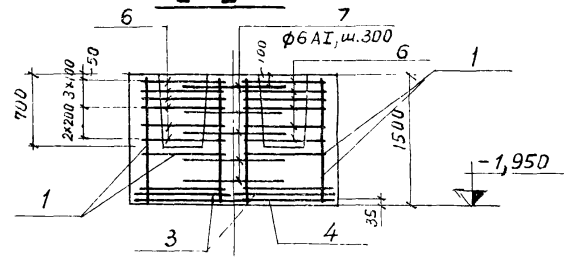
ФГМ 2



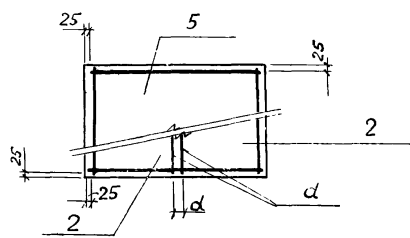
1-1



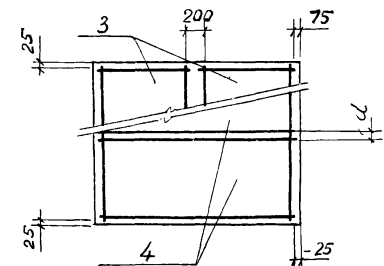
2-2



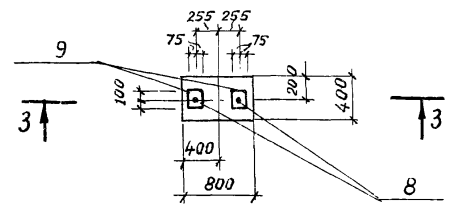
Раскладка сеток подошвы



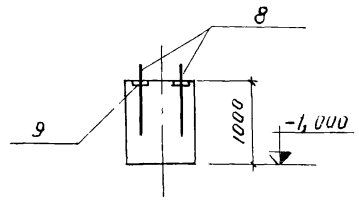
Раскладка сеток подошвы



ФГМ 6



3-3



Ведомость стержней на один элемент

Марка	Поз.	Эскиз или сечение	φ мм	Длина мм	кол.
ФГМ 2	7		6 A I	1300	10

Выборка стали на один элемент, кг

Марка эл-та	Арматурные изделия				Закладные изделия			Всего	
	Арматурная сталь ГОСТ 5781-75				Профильная сталь	Арм. сталь ГОСТ 5781-75			
	Класс А I		Класс А II			Класс А I	Класс А II		
ФГМ 1	φ 6 A I	φ 8 A I	итого	φ 12 A II	φ 12 A II	φ 12 A II	φ 12 A II	111,1	
ФГМ 2	10,1	74,8	84,9	32,0	15,2	80,0	127,8	212,7	
ФГМ 6						4,8		0,8	5,6

Форм.	Зона	Гр.з	Обозначение	Наименование	кол. на испол.			Примечание
				<b>Документация</b>				
			КЖ-74	Сборочный чертеж				
				<b>Сборочные единицы и детали</b>				
	1		1.412-1, В, II	Каркас пространственный КАР 1	1	2		
	2		то же	Сетка арматурная С1-10	2			
	3		"	то же С3-10	2			
	4		"	" " С4-10	2			
	5		"	" " С23-10	1			
	6		1.412-1, В, II	" " СА 8	12	24		
	7		КЖ-74	Стержни одиночные		10		
	8		Т.П. 903-1-153-КЖИ-МН-22	Изделие закладное ИМН 22		2		
	9		3.400-6	то же МНЗ-39		2		
				<b>Материалы</b>				
				Бетон марки 200	2,77	6,72	0,32	м <sup>3</sup>

Т П 903-1-153-КЖ

Котельная с 4 котлами КЕ-10 - 14 с.  
Топливо каменные и бурые угли.

Котельная

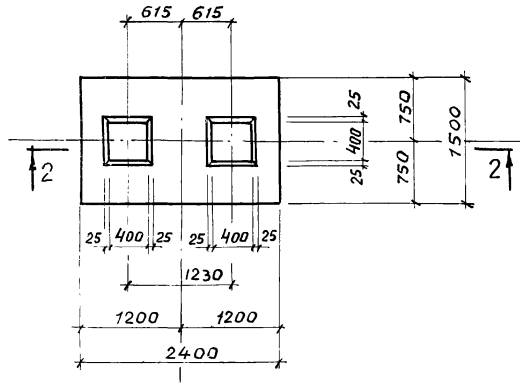
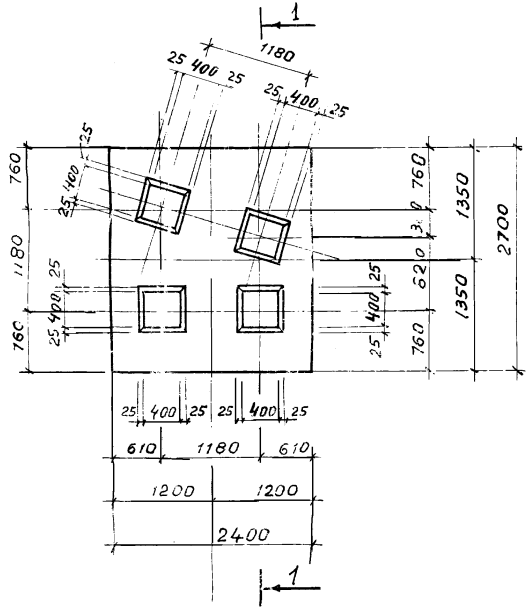
Фундаменты газохранилищ  
ФГМ 1; ФГМ 2; ФГМ 6.

Лист 74

САНТЕХПРОЕКТ

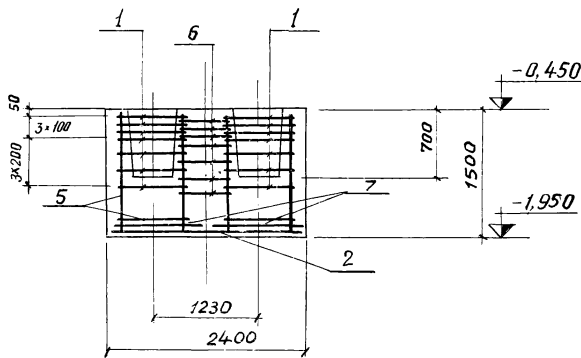
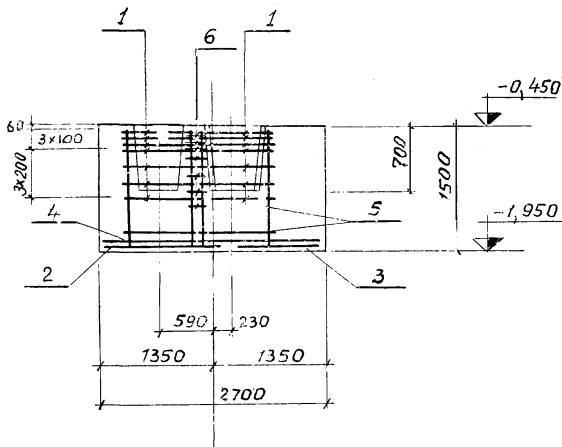
ФГМ 4; ФГМ 3 (Зеркально ФГМ 4)

ФГМ 5



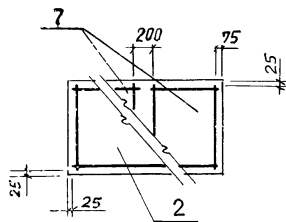
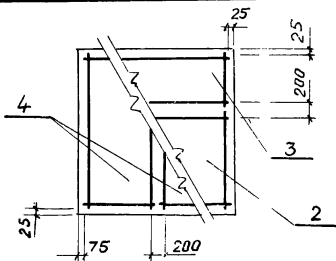
1-1

2-2



Раскладка сеток в фундаментах ФГМ 3; ФГМ 4

Раскладка сеток в фундаменте ФГМ 5.



Формат	Зона	По 3.	Обозначение	Наименование	Кол. на испол.			Примечание
					шт.	шт.	шт.	
				Документация				
			КЖ-75	Сборочный чертеж				
			1.412-1; вып. II	Сетка арматурная СЯ8	28	28	14	
			2.1.412-1; вып. III	то же С 24-10	1	1	1	
			3.то же	— " — С 4-10	1	1		
			4. — " —	— " — С 5-10	2	2		
			5.1.412-1; вып. II	Каркас пространств КПАИ	4	4	2	
			6.то же	Отдельные стержни ф 6 А I $\epsilon=950$	28	28	14	
			7. — " —	Сетка арматурная С I-10			2	

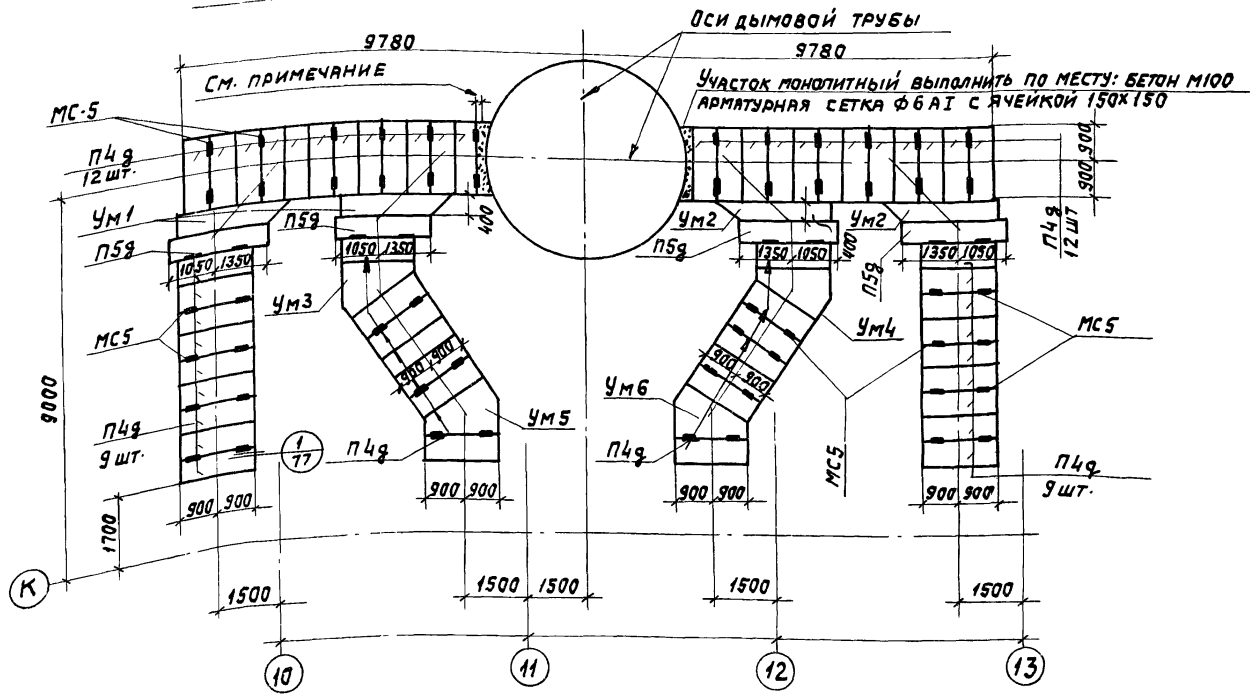
Марка	Литер
ФГМ 3	
ФГМ 4	
ФГМ 5	

Выборка стали на один элемент, кг.

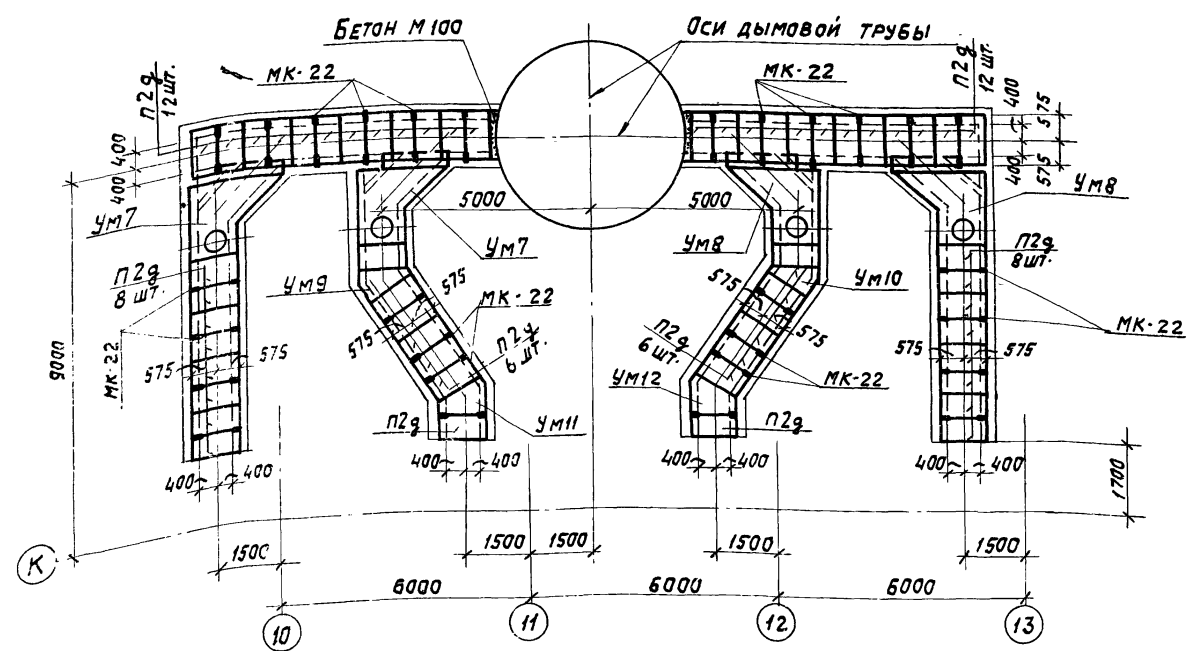
Марка	Арматурные изделия					всего	Примечание
	Арматурная сетка ГОСТ 5781-75						
	класс # I		класс # II				
элементы	φ мм		φ мм				
	6	8	Итого 10	12	Итого		
ФГМ 3; ФГМ 4	20,4	75,6	96,0	40,0	71,2	111,2	207,2
ФГМ 5	11,6	37,8	49,4	22,4	35,6	58,0	107,4

				<b>Т.П. 903-1-153-К Ж</b>		
				Котельная с 4 котлами КЕ-10-14с		
				топливо - каменные и бурые угли		
Изм	Лист	№ докум	Подпись	Дата	Литер	Лист
					Р	75
Нач. отд	Гин	Ген. констр	Галденшигва		<b>Фундаменты ФГМ 3-ФГМ 5 Опалубка и армирование</b>	
Рук. гр	Горнобая	Исполнит	Судариков			
					<b>САНТЕХПРОЕКТ</b>	

МАРКИРОВОЧНАЯ СХЕМА ПЛИТ ПЕРЕКРЫТИЯ ГАЗОХОДОВ



МАРКИРОВОЧНАЯ СХЕМА ПЛИТ ПОКРЫТИЯ ГАЗОХОДОВ



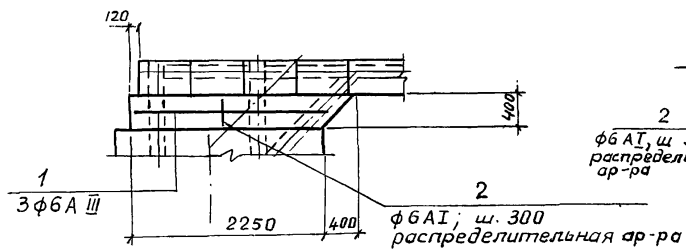
СПЕЦИФИКАЦИЯ К МАРКИРОВОЧНЫМ СХЕМАМ, РАСПОЛОЖЕННЫМ НА ЛИСТЕ

МАРКА	ОБОЗНАЧЕНИЕ	НАИМЕНОВАНИЕ	КОЛ.	ПРИМЕЧАНИЕ
		МАРКИРОВОЧНАЯ СХЕМА ПЛИТ ПЕРЕКРЫТИЯ ГАЗОХОДОВ		
П4г	ИС-01-04, в. II	ПЛИТА ПЕРЕКРЫТИЯ П4г	56	0,33т
П5г	ТО ЖЕ	ТО ЖЕ П5г	4	0,377т
УМ1	КЖ-77	УЧАСТОК МОНОЛИТНЫЙ УМ1	2	
УМ2	ТО ЖЕ	ТО ЖЕ УМ2	2	
УМ3	—	—	1	
УМ4	—	—	1	
УМ5	—	—	1	
УМ6	—	—	1	
МС5	Т.П. 903-1-153-КЖИ-МС5	ИЗДЕЛИЕ СОЕДИНИТЕЛЬНОЕ МС5	64	
		МАРКИРОВОЧНАЯ СХЕМА ПЛИТ ПОКРЫТИЯ ГАЗОХОДОВ		
П2г	ИС-01-04, в. II	ПЛИТА ПЕРЕКРЫТИЯ П2г	54	0,18т
УМ7	КЖ-77	УЧАСТОК МОНОЛИТНЫЙ УМ7	2	
УМ8	ТО ЖЕ	ТО ЖЕ УМ8	2	
УМ9	—	—	1	
УМ10	—	—	1	
УМ11	—	—	1	
УМ12	—	—	1	
БУ15	1.139-1, в.1	ПЕРЕМЫЧКА БУ15	8	0,19
Б15	ТО ЖЕ	ТО ЖЕ Б15	4	0,065
МК-22	2.430-3, в.3	ИЗДЕЛИЕ ЗАКЛАДНОЕ МК22	56	

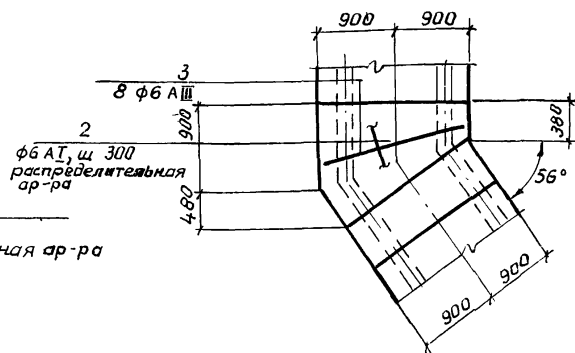
ПРИ ПРИВЯЗКЕ ПРОЕКТА КИРПИЧНОЙ ДЫМОВОЙ ТРУБЫ СКОРРЕКТИРОВАТЬ КОЛИЧЕСТВО ПЛИТ ПОКРЫТИЯ ГАЗОХОДОВ В МЕСТАХ ПРИМЫКАНИЯ К СТОЛУ ТРУБЫ.

Т.П. 903-1-153-КЖ			
КОТЕЛЬНАЯ С 4 КОТЛАМИ КЕ-10-14С. ТОПЛИВО - КАМЕННЫЕ И БУРЫЕ УГЛИ.			
ИЗМ. ЛИСТ	№ ДОКУМ.	ПОДПИСЬ	ДАТА
НАЧ. ОТД.	Г. ИИ		
П. КАНИС	ГОРЬДЕШНИКОВ		
БУК. ГР.	ТЕРНОВАЯ		
ИНЖЕН.	КУРЕНКОВА		
КОТЕЛЬНАЯ			ЛИТЕР ЛИСТ ЛИСТОВ
МАРКИРОВОЧНЫЕ СХЕМЫ ПЛИТ ПЕРЕКРЫТИЯ И ПОКРЫТИЯ ГАЗОХОДОВ.			Р 76
САНТЕХПРОЕКТ			

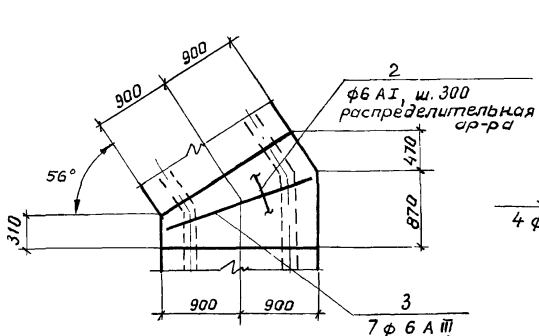
Ум 1, Ум 2  
(Ум 2 обратен изображению)



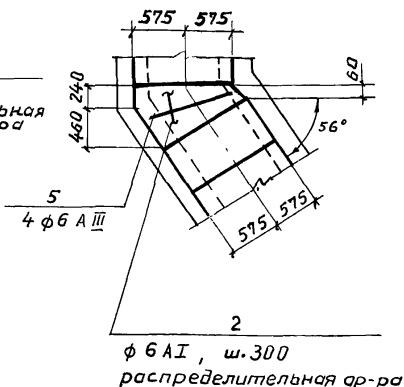
Ум 3, Ум 4  
(Ум 4 обратен изображению)



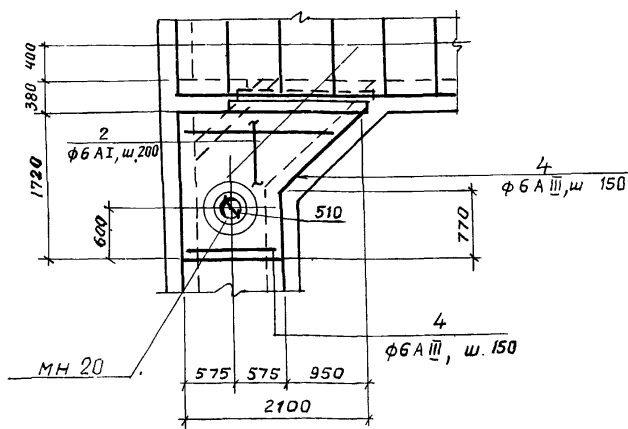
Ум 5, Ум 6  
(Ум 6 обратен изображению)



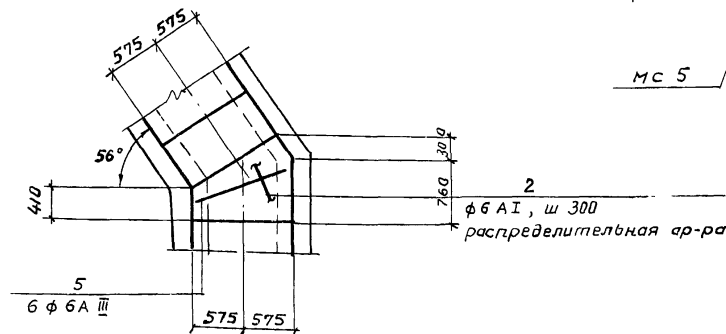
Ум 9, Ум 10  
(Ум 10 обратен изображению)



Ум 7, Ум 8  
(Ум 8 обратен изображению)



Ум 11, Ум 12  
(Ум 12 обратен изображению)



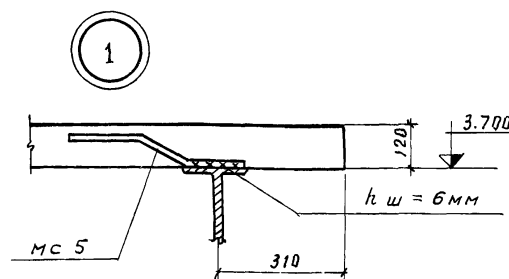
Формат	30 ка	паз.	Обозначение	Наименование	Кол. на исполн.						Примечание	
				Документация								
			КЖ-77	Сборочный чертеж								
				Сборочные единицы и детали								
			1-5 КЖ-77	Стержни одиночные								
			Т.п. 903-1-153-КЖИ-МН 20	Изделие закладные МН 20					1			
				Материалы								
				Бетон марки 200	0,10	0,16	0,1	0,2	0,04			м <sup>3</sup>

Выборка стали на один элемент, кг

Марка элемента	Арматурные изделия					Закладные изделия		всего			
	Арматурная сталь ГОСТ 5781-75					Профильная сталь	Уголок				
	Класс А I		Класс А III		φ мм				φ мм		
	φ мм	Угоров	φ мм	Угоров		φ мм	Угоров				
Ум 1, Ум 2	0,8		0,8	1,6	1,6	2,4		2,4			
Ум 3, Ум 4	1,4		1,4	3,2	3,2	4,6		4,6			
Ум 5, Ум 6	1,3		1,3	2,8	2,8	4,1		4,1			
Ум 7, Ум 8	2,4		2,4	3,4	3,4	5,8	28,3	50,2	0,9	79,4	85,2
Ум 9, Ум 10	0,5		0,5	1,0	1,0	1,5					1,5
Ум 11, Ум 12	0,8		0,8	1,5	1,5	2,3					2,3

Ведомость стержней на один элемент

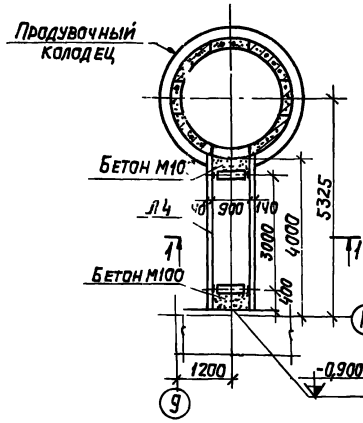
Марка	Паз.	Эскиз или сечение	φ мм	Длина мм	Кол.
Ум 1, Ум 2	1	средняя	6 А III	2430	3
	2	распределительная ар-ра	6 А I	3,6 п.м.	-
Ум 3, Ум 4	3	---	6 А III	1780	8
	2	с.м. выше	6 А I	6,2 п.м.	-
Ум 5, Ум 6	3	---	6 А III	1780	7
	2	с.м. выше	6 А I	5,9 п.м.	-
Ум 7, Ум 8	4	средняя	6 А III	1270	12
	2	с.м. выше	6 А I	10,9 п.м.	-
Ум 11, Ум 12	5	---	6 А III	1130	4
	2	с.м. выше	6 А I	2,2 п.м.	-
	5	---	6 А III	1130	6
	2	с.м. выше	6 А I	3,6 п.м.	-



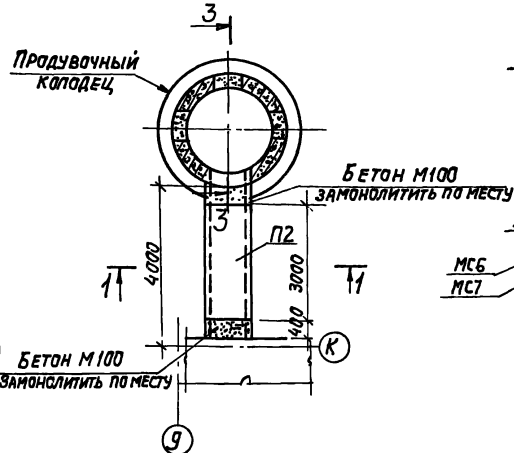
Толщина всех монолитных участков принята 100 мм.

Т П 903-1-153 - К Ж			
Исп. Лист	№ докум	Подпись	Дата
Нач. отд	Гин	Гин	Гин
Гл. констр	Галденциангер	Гин	Гин
Рук. гр	Терновая	Гин	Гин
ин.ж.	Куренкова	Гин	Гин
Котельная			Литер. Лист
Котельная с 4 котлами КЕ-10-14С. топливо - каменные и бурые угли.			Р 77
Армирование монолитных участков Ум 1 ÷ Ум 12. Узел 1.			Листов

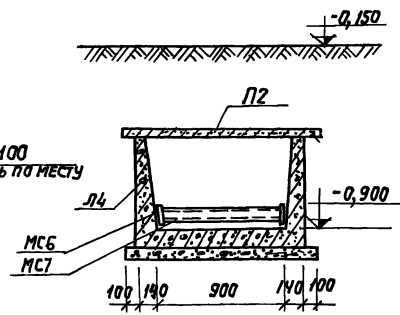
Маркировочная схема лотков канала от котельной до продувочного колодца



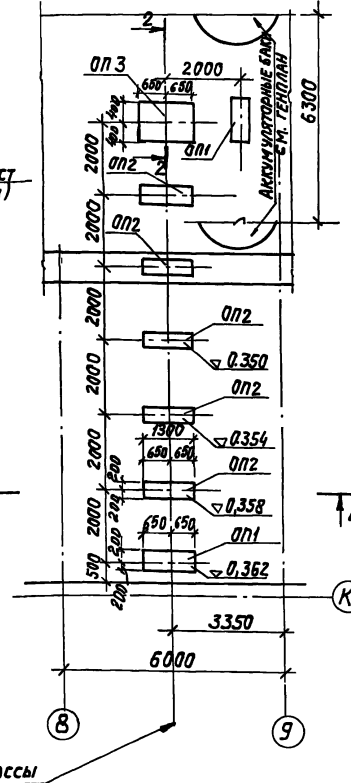
Маркировочная схема плит перекрытия канала



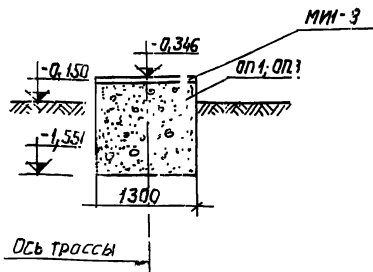
1-1



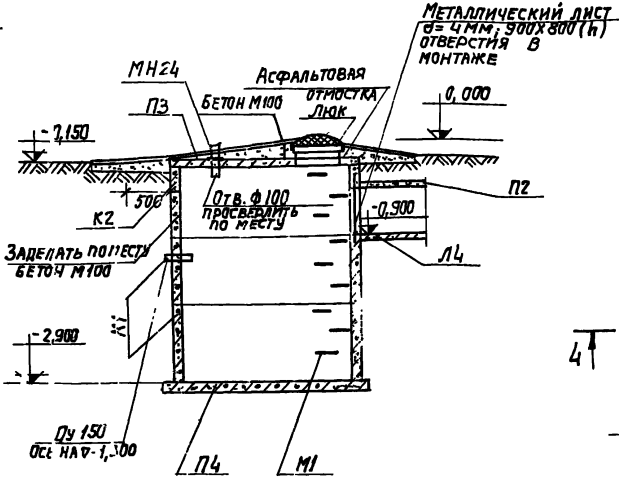
Маркировочная схема опор под трубопроводы от котельной до аккумуляторных баков



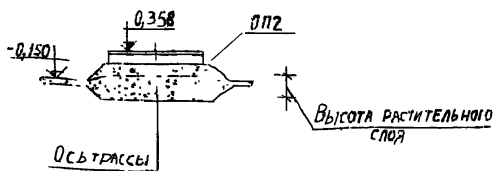
2-2



3-3



4-4



СПЕЦИФИКАЦИЯ ЭЛЕМЕНТОВ К МАРКИРОВОЧНЫМ СХЕМАМ, РАСПОЛОЖЕННЫМ НА ЛИСТЕ.

МАРКА	ОБОЗНАЧЕНИЕ	НАИМЕНОВАНИЕ	КОЛ.	ПРИМ.
		<u>СБОРНЫЕ ЖЕЛЕЗОБЕТОННЫЕ ЭЛЕМЕНТЫ</u>		
Л4	ИС-01-04; Вып.2	Лоток Л4	1	0,4 м
П2	ИС-01-04; Вып.2	Плита П2	1	0,9 м
К1	3.900-2; Вып.5	Кольцо КС20-2-1	2	1,47 м
К2	3.900-2; Вып.5	— — — КС20-2-1А	1	1,12 м
П3	— — —	Плита ПП20-1-1	1	1,28 м
П4	— — —	— — — ПД20-1-1	1	1,47 м
		<u>МЕТАЛЛИЧЕСКИЕ ИЗДЕЛИЯ</u>		
САЛЬНИК ДУ=150	3.901-5	Сальник ДУ=150; Е=300	1	шт.
МС6	тп903-1-153-КЖИ-МС6	Изделие соединительное МС6	1	шт.
МС7	тп903-1-153-КЖИ-МС7	— — — МС7	1	шт.
МН24	тп903-1-153-КЖИ-МН24	— — — МН24	1	шт.
М1	3.900-2; Вып.5	Скоба М1	9	шт.
	ГОСТ 363-61	Люк чугунный	1	0,07 м
МН-В	3.400-6	Изделие закладное	26 л.м	0,004 м
		<u>Монолитные железобетонные конструкции</u>		
ОП1	КЖ-78	Опора ОП1	2	шт.
		<u>МАТЕРИАЛЫ</u>		
		Бетон М200	0,7	м <sup>3</sup>
ОП2	КЖ-78	Опора ОП2	5	шт.
		<u>МАТЕРИАЛЫ</u>		
		Бетон М200	0,4	м <sup>3</sup>
ОП3	КЖ-78	Опора ОП3	1	шт.
		<u>МАТЕРИАЛЫ</u>		
		Бетон М200	1,5	м <sup>3</sup>

ТП 903-1-153 — КЖ

Котельная с 4 котлами КЕ-10-14С.  
топливо- бурые и каменные угли

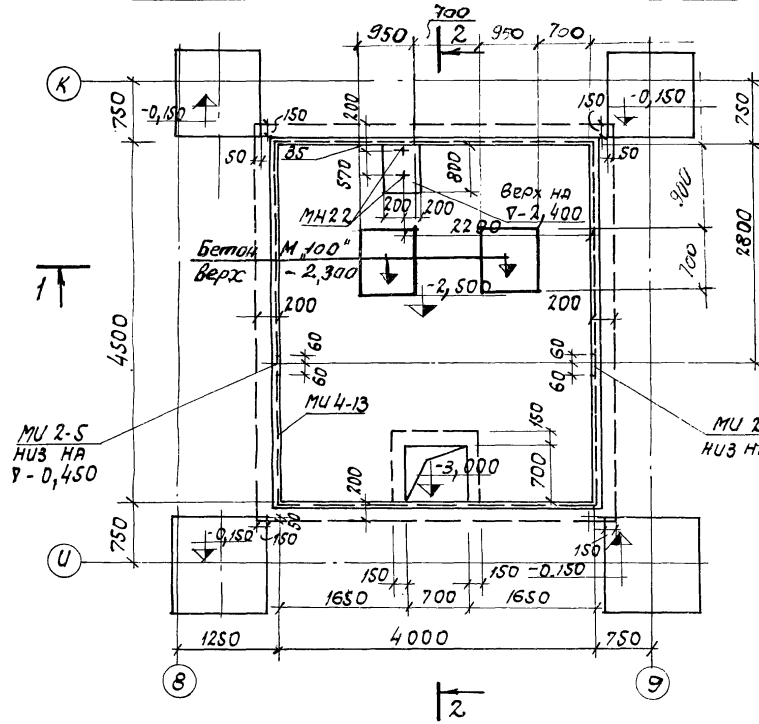
ИЗМ. ЛИСТ	№ ДОКУМЕНТА	ПОДПИСЬ	ДАТА	ЛИТ.	ВИД	ЛИСТОВ
				Р	78	

САИТЕХПРОЕКТ

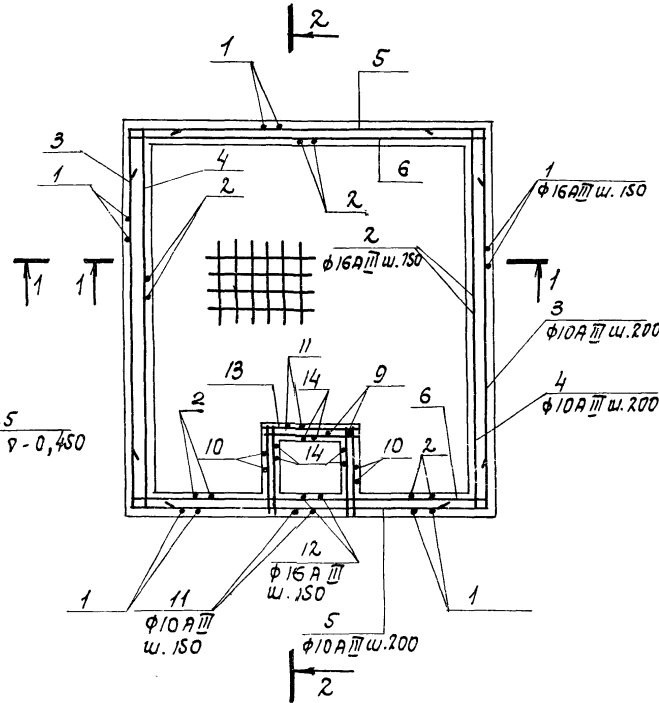
15859-01 95



ПЛАН ПРЯМКА НУЗ НА ОТМ. -2,500

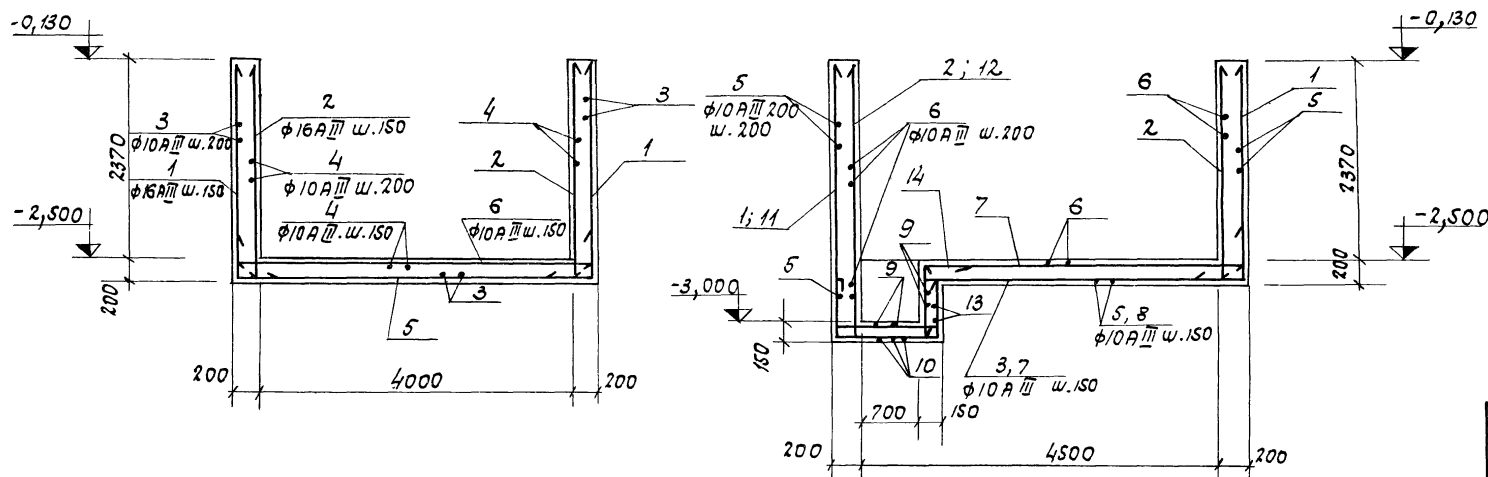


ПЛАН НА ОТМ. -2,500



1-1

2-2



Форм. №	Зона	Пос.	Обозначение	Наименование	Кол.	Примеч.
				прямоК ПРМ		
				сборочные единицы и детали		
			3.400-6	изделие закладное МУ 2-5	2	
			то же	то же МУ 4-13	17м	
			1-14 Т.п. 903-1-153 - КЖ-79	стержни оброчные		
				МАТЕРИАЛЫ:		
				бетон М 200	103м³	

ведомость стержней на один элемент

МАРКА ЭЛ-ТА	Пос.	Эскиз или сечение	φ мм	Длина мм	Кол.		
	1	2500	640	16 A III	3140	107	
	2	2500		16 A III	2500	107	
	3	400	4830	400	10 A III	5630	49
	4		4830		10 A III	4830	45
	5	400	4370	400	10 A III	5170	52
	6		4370		10 A III	4370	48
	7		3930		10 A III	3930	5
	8		1780		10 A III	1780	10
	9		930		8 A I	1050	15
	10	700	930	700	8 A I	2450	5
	11	3200	980	1700	16 A III	4880	5
	12		3200		16 A III	3200	5
	13	930	930	930	8 A I	2800	5
	14	1030	320		8 A I	1470	15

выборка стали на один элемент

МАРКА ЭЛЕМЕНТА	АРМАТУРНОЕ ИЗДЕЛИЕ				Всего кг	
	АРМАТУРНАЯ СТАЛЬ ГОСТ 5781-75					
	КЛАСС А I		КЛАСС А III			
φ, мм	Углов	φ, мм	Углов			
ПРМ	34.0	34.0	672.0	1050.0	1722.0	1756.0

ТН 903-1-153 - КЖ					
Котельная с 4 котлами КЕ-10-14с. Топливо- каменные и бурые угли.					
Изм. Лист	№ докум.	Подпись	Дата	Литер	Лист
				Р	79
Нав. отв.	Гун			ПРИЯМОК НА ОТМ. -2,500. ОПАЛУБКА И АРМИРОВАНЬЕ.	
И.п. констр.	Сальничков			САИТЕХПРОЕКТ	
Рук. зод.	Терновская				
Инжн.	Аленикова				
С.б.в.к.	Листов				

## ПОЯСНИТЕЛЬНАЯ ЗАПИСКА

1. МЕТАЛЛИЧЕСКИЕ КОНСТРУКЦИИ РАЗРАБОТАНЫ НА СТАДНИ КМ и являются исходным материалом для разработки рабочих чертежей на стадии КМД.
2. ПРОЕКТОМ ПРЕДУСМОТРЕНО СТРОИТЕЛЬСТВО КОТЕЛЬНОЙ для районов с сейсмичностью до 6 баллов, со скоростным напором ветра для I ÷ IV географических районов, со снеговой нагрузкой для I ÷ IV районов, с расчетной температурой воздуха -20°C; -30°C; -40°C.
3. РАСЧЕТ КОНСТРУКЦИЙ ПРОИЗВЕДЕН в соответствии со СНиП II-6-74, со СНиП II-В. 3-72.
4. Для металлических конструкций применена сталь класса С38/23 марок в ст 3 псб и в ст 3 кл 2. Указания о применении различных марок сталей даны на чертежах схем. Условия поставки сталей приведены в технической спецификации.
5. ВСЕ заводские соединения сварные.
6. МОНТАЖНЫЕ СОЕДИНЕНИЯ выполняются на болтах нормальной точности М20, М16 и монтажной сварке.
7. СВАРОЧНЫЕ МАТЕРИАЛЫ: для механизированной сварки при  $t \geq 0^\circ\text{C}$  применять сварочные материалы, обеспечивающие соединения встык, равнопрочные основному металлу; для ручной сварки при  $t \geq 0^\circ\text{C}$  - электроды типа Э42.
8. МЕТАЛЛИЧЕСКИЕ КОНСТРУКЦИИ, находящиеся ниже отметки 0,000 обетонировать бетоном "М-100".
9. ИЗГОТОВЛЕНИЕ И МОНТАЖ конструкций производить в соответствии со СНиП III-18-75 "Металлические конструкции".
10. МЕТАЛЛОКОНСТРУКЦИИ, кроме мест соединений, огрунтовать на заводе лаком БТ-783 по ГОСТ 1347-77, после монтажа окрасить краской БТ-177 по ГОСТ 5631-70.
11. За отметку 0,000 принят уровень чистого пола котельного зала.

Типовой проект разработан в соответствии с действующими нормами и правилами, и предусматривает мероприятия, обеспечивающие взрывную, взрывопожарную и пожарную безопасность.  
Гл. инженер проекта: *С.И.С.* / РАСКМН/

## ВЕДОМОСТЬ ПРИМЕНЕННЫХ И ССЫЛОЧНЫХ ДОКУМЕНТОВ

Обозначение	Наименование	Примеч.
Серия 1.459-2. вып. 3. 4	Стальные лестницы, переходные площадки и ограждения	НЕ ПРИЛАГАЕТСЯ
Серия 1.426-1. вып. 3	Балки путей подвешного транспорта пролетом 6м	— " —
Серия 1.400-10/76. вып. 5	Типовые узлы стальных конструкций одноэтажных промышленных зданий	— " —

## УСЛОВНЫЕ ОБОЗНАЧЕНИЯ.

	Отверстие круглое
	Постоянный болт нормальной точности
	Временный болт нормальной точности
	Сварной заводской шов встык видимый
	Сварной монтажный шов встык видимый
	Сварной заводской шов встык невидимый
	Сварной монтажный шов встык невидимый
	Сварной заводской угловой сплошной шов видимый
	Сварной монтажный угловой сплошной шов видимый
	Сварной заводской угловой сплошной шов невидимый
	Сварной монтажный угловой сплошной шов невидимый
	Номер узла
	Ссылка на узел в чертежах той же марки.
	Номер листа, где узел изображен шифром типового проектного материала
	Ссылка на узлы по стандартам и типовым чертежам
	Ссылка на узлы по стандартам и типовым чертежам с незначительным изменением.
	по типу

## ПЕРЕЧЕНЬ ЧЕРТЕЖЕЙ ОСНОВНОГО КОМПЛЕКТА

Формат	Лист	Наименование	Примеч.
	1	Общие данные	
	2	Техническая спецификация металла	
	3	Схема балок перекрытия на отм. 3,600	Топливо-каменные углы
	4	Схема балок перекрытия на отм. 3,600	Топливо-бурый углы
	5	Схема балок перекрытия на отм. 3,600. Сечение 2-2 ÷ 12-12	
	6	Схема балок перекрытия на отм. 7,200; схема балок на отм. 11,900	
	7	Схема балок перекрытия на отм. 15,600	
	8	Схема балок площадки и ограждений на отм. 10,000. Узлы 14 ÷ 18.	
	9	Схема балок и ограждений на отм. 3,600. Схема лестницы на отм. 7,150	
	10	Схема стоек фахверка на отм. 0,000. Схема оконных переплетов в осях 13 ÷ 8	
	11	Схема стоек и балок на отм. 4,000; 11,400. Узлы 19, 20.	
	12	Схема макорельсов на отм. 11,530; 6,730; 18,230. Узел 25.	
	13	Схема наружной лестницы на отм. 15,550. Стремянки на отм. 10,485; 14,385	
	14	Газоходы. Схемы балок, площадок и ограждений. Узлы 21 ÷ 24	
	15	Узлы 1 ÷ 5	
	16	Узлы 6 ÷ 8; 26-28	
	17	Узлы 9 ÷ 13.	

Изм.				Лист			Всего		
				ТП 903-1-153-КМ					
				Котельная с 4 котлами КЕ-10-14С. Топливо-каменные и бурый углы.					
Изм.	Лист	Докум.	Подп.	Дат.	Лист	Лист	Лист	Лист	Лист
					Р	1	17		
Общие данные							САИТЕХПРОЕКТ		

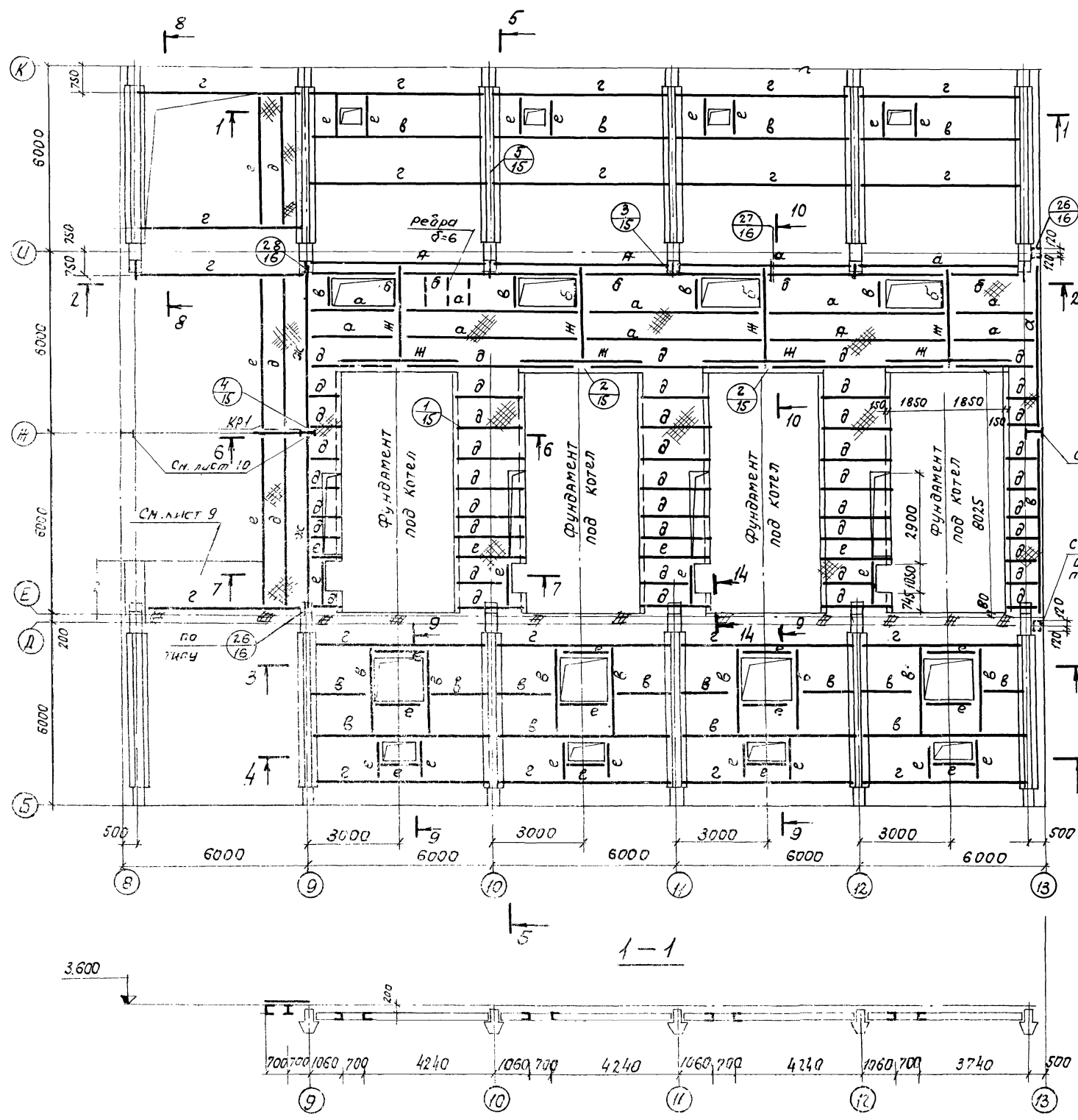
# Техническая спецификация металла.

Марка металла и ГОСТ		№	Вид профиля и ГОСТ	Обозначение и размер профиля мм	Масса металла по элементам конструкций, т										общая масса т		
					столби	балки и щиты рабочих площадок	балки перекрытия и перегородки	балки разрядов	бункера	стойки фак-барка	моно-рельсы	лестничные площадки и ограждения	оконные переплеты	при 7-30°	при 30-7,40°		
1	2	3	4	5	6	7	8	9	10	11	12	13	14	15	16		
ВСтЗ псб ГОСТ 380-71		1	Балки двутавровые для подвесных путей по ГОСТ 19425-74	И 24М							1,2			1,2	1,2		
		2	Сталь	-332x8			2,0							2,0	2,0		
		3	полосовая универсальная по ГОСТ 82-70	-250x12			3,5								3,5	3,5	
Итого ВСтЗ пс														7,7			
ВСтЗ кл 2 ГОСТ 380-71*	ВСтЗ псб ГОСТ 380-71*	4	Балки двутавровые по ГОСТ 8239-72	И 40				10,0							10,0	10,0	
		5	Швеллеры по ГОСТ 8240-72	С 8							0,1				0,1	0,1	
		6	Сталь прокатная угловая равнополочная по ГОСТ 8509-72	Л 100x7								0,1				0,1	0,1
		7	Сталь листовая горячекатанная по ГОСТ 19903-74	δ=8			0,5		0,1							0,6	0,6
Итого ВСтЗ псб														17,5			
ВСтЗ кл 2 ГОСТ 380-71*		8	Балки двутавровые по ГОСТ 8239-72	И 55			2,2		8,7						10,9	10,9	
	9	И 50								2,4					2,4	2,4	
	10	И 40				3,3									3,3	3,3	
	11	И 30				4,0									4,0	4,0	
	12	И 20				4,5									4,5	4,5	
	13	Швеллеры по ГОСТ 8240-72	С 30		4,2	7,7									11,9	11,9	
	14		С 20			2,0	0,5								2,5	2,5	
	15		С 16					1,1					1,0		2,1	2,1	
	16		С 14										0,7		0,7	0,7	
	17		С 12									0,1			0,1	0,1	
	18	Сталь прокатная угловая равнополочная по ГОСТ 8509-72	Л 200x12						1,9						1,9	1,9	
	19		Л 90x7							1,0					1,0	1,0	
	20		Л 80x6						1,9						1,9	1,9	
	21		Л 75x6										0,4		0,4	0,4	
	22		Л 56x4										1,0		1,0	1,0	
	23		Л 25x3										0,2		0,2	0,2	
	24	Сталь прокатная угловая неравнополочная по ГОСТ 8510-72	Л 140x90x8						3,0						3,0	3,0	
	25	Сталь листовая горячекатанная по ГОСТ 19903-74	δ=20							0,1					0,1	0,1	
	26		δ=10			2,0				0,1					2,1	2,1	
	27		δ=8	0,4	0,4			21,0							21,8	21,8	
	28		δ=4									0,4			0,4	0,4	
	29	Сталь для оконных и фанарных переплетов по ГОСТ 7511-73	ИЛ 120x50x3										0,4		0,4	0,4	
	30		ИЛ 50x50x3										0,1		0,1	0,1	
	31		ИЛ 75x19x3 ИЛ 52x50x3										0,2		0,2	0,2	
	32	Сталь листовая горячекатанная по ГОСТ 19903-74	ИЛ 3δ=1,5										0,1		0,1	0,1	
	33	Сталь просечно-вытяжная по ГОСТ 8706-58	ЛВ-510										1,0		1,0	1,0	
	34	Сталь рифленая по ГОСТ 8568-77	δ=5		2,6	11,0							0,1		13,7	13,7	
	35	Сталь круглая по ГОСТ 2590-71	φ16										0,1		0,1	0,1	
	36		φ10										0,3		0,3	0,3	
	Итого ВСтЗ кл 2:														102,9	92,1	
	<b>Всего:</b>					7,2	42,6	12,1	36,5	3,7	1,5	5,2	0,8		109,6	109,6	

<b>ТН 903-1-153-КМ</b>			
Котельная с 4 котлами КЕ-10-14с топлива-каменные и бурые угли			
Изд. лист	И докум.	подп.	дата
Науч. отд.	ГЦМ		
Гл. констр.	Волынецкий		
Рук. групп	Четвериков		
Инженер	Прохорова		
Пробирч.	Попова		
Литер.	Лист	Лист	Лист
	Р	2	
Техническая спецификация металла			САНТЕХПРОФ г. Москва

ТАБЛИЦА ЭЛЕМЕНТОВ КОНСТРУКЦИЙ

МАРКА ЭЛЕМЕНТА	СЕЧЕНИЕ		МАРКА СТАЛИ	УСИЛИЯ			МАССА Т	ПРИМЕЧАНИЯ
	ЭСКИЗ	СОСТАВ		N, TC	R, TC	M, TCM		
а	I	I 40	Вст 3кп2	—	10.0	—	—	
б	C	C 40	Вст 3кп2	—	5.0	—	—	
в	I	I 30	Вст 3кп2	—	—	—	—	
г	C	C 30	Вст 3кп2	—	—	—	—	
д	I	I 20	Вст 3кп2	—	—	—	—	
е	C	C 20	Вст 3кп2	—	—	—	—	
ж	I	I 50	Вст 3кп2	—	10.0	—	0,5	
кп1	∇	1 I 20 2 L 125x10	Вст 3кп2	5.0	5.0	—	—	
н	▨	Рицпл. сталь δ=5	Вст 3кп2	—	—	—	—	Рёбра δ=6 через 700



СМ. ЛИСТ 10

СТОЙКА ОХЛАЖДЕНИЯ  
ЦЗ 2 КЗ 24  
ПО ЧЕРТЕЖАМ  
КЖ

Все заводские соединения сварные.  
Монтажные соединения на болтах М20  
нормальной точности и монтажной сварке.  
Сварку производить электродами типа Э42.  
Элементы, для которых в таблице усилия  
не указаны, крепить на 5т.  
Разрезы 2-2 ÷ 14-14 см. лист 5.

<b>ТП 903-1-153 -КМ</b>			
Котельная с 4 котлами КЕ-10-14с. Топливо - каменные угли.			
Изм. Лист	и док.ч.	Подпись	Дата
И.А. Констр.	Гольдштейн		
Рук. гр.	Четвериков		
Ст. инж.	Горшкова		
Проверил	Половца		
Схема балок перекрытия на отп. 3.600.			Литер Лист Всего Р 3
<b>САНТЕХПРОЕКТ</b>			

Схема балок перекрытия на атм. 3.600

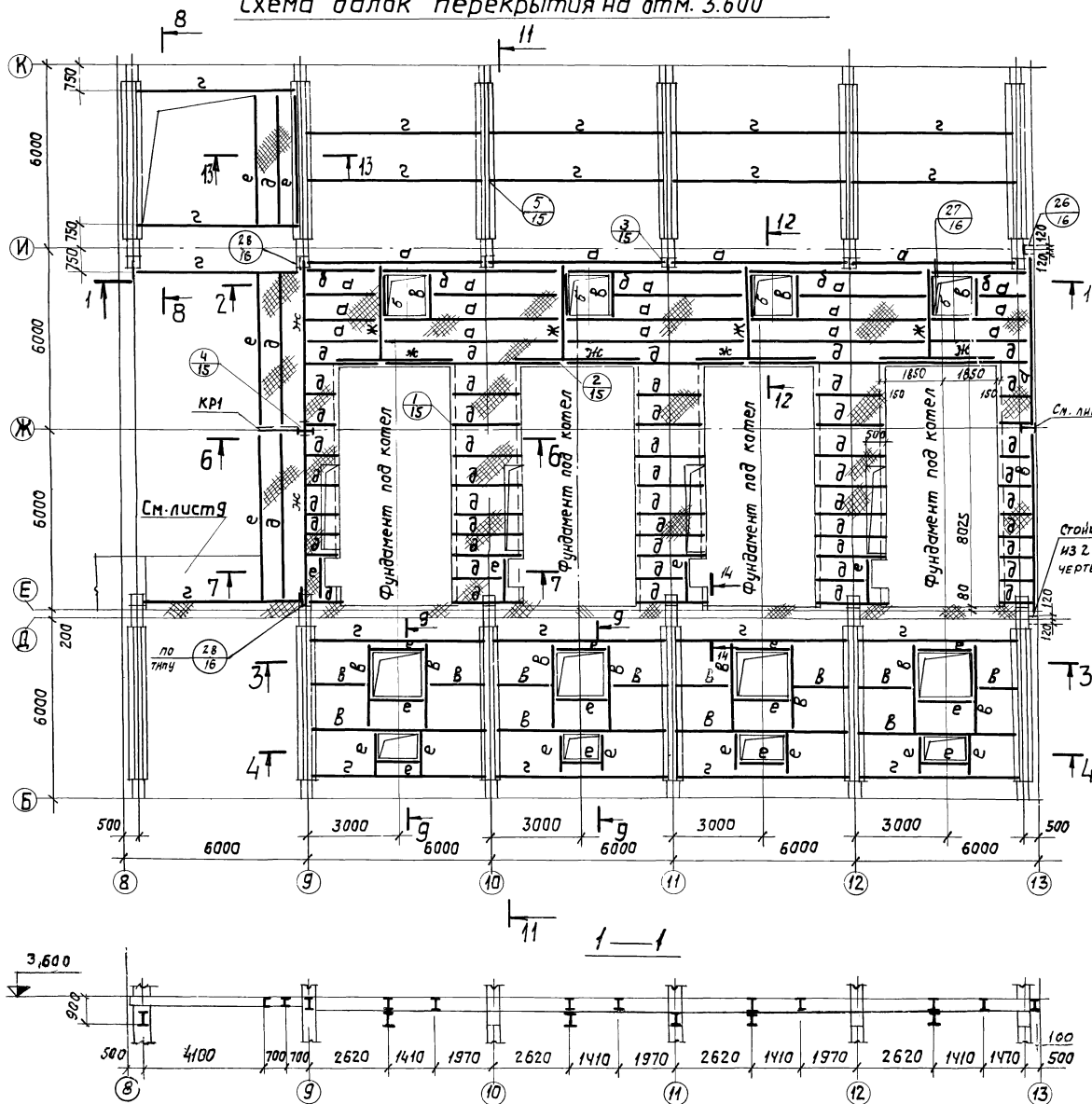


Таблица элементов конструкции

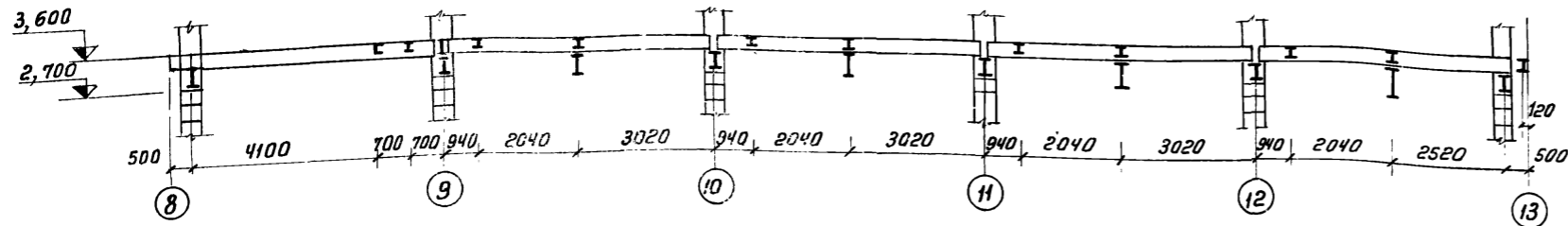
Марка элемента	Сечение		Марка стали	Усилия			Масса т	Примечание
	Эскиз	Состав		N, тс	R, тс	M, тсн		
а	I	I 40	Вст3кл2	10,0	—	—		
б	C	C 40	Вст3 кл 2	—	50	—		
в	I	I 30	Вст3 кл 2	—	—	—		
г	C	C 30	Вст3 кл 2	—	—	—		
д	I	I 20	Вст3 кл 2	—	—	—		
е	C	C 20	Вст3 кл 2	—	—	—		
ж	I	I 50	Вст3 кл 2	10,0	—	—	а.б	
КР1		I 20 L125x9	Вст3 кл 2	5,0	5,0	—		
Н		Риф. сталь d=5	Вст3 кл 2	—	—	—	Решотка 90x6 через 700	

См. лист 10  
Стойка факверка из 2 ст 24 по чертёжам КЖ

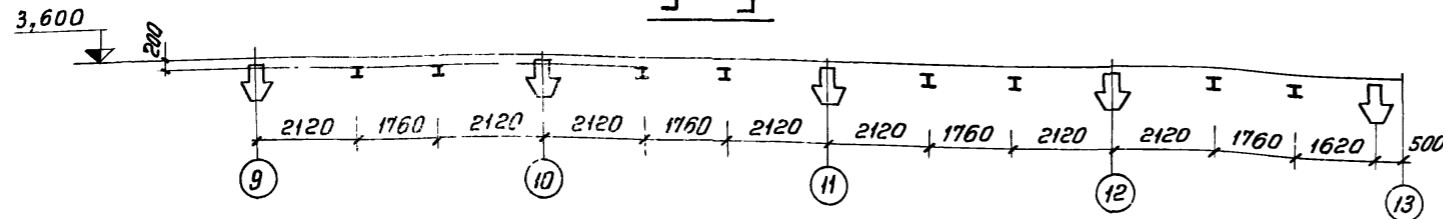
Все заводские соединения сварные  
Монтажные соединения на балках М20 нормальной точности и монтажной сварке. Сварку производить электродами Э42. Элементы для которых в таблице усилия не указаны крепить на 5т. Разрезы 3-3, 4-4, 6-6, 10-10, 13-13, 14-14 см лист 5

ТП-903-1-153 - КМ		Котельная с 4 котлами КЕ-10-1ТС. Топливо - бурый уголь.	
Лист	Коржум.	Лист	Дата
Нач. отд.	Гин		
Гл. констр.	Олейникова		
Рук. групп.	Четверикова		
Ст. инж.	Горшкова		
Проверил	Попова		
Схема балок перекрытия на атм. 3.600.		Литер	Лист
		Р	4
		САНТЕХПРОЕКТ	

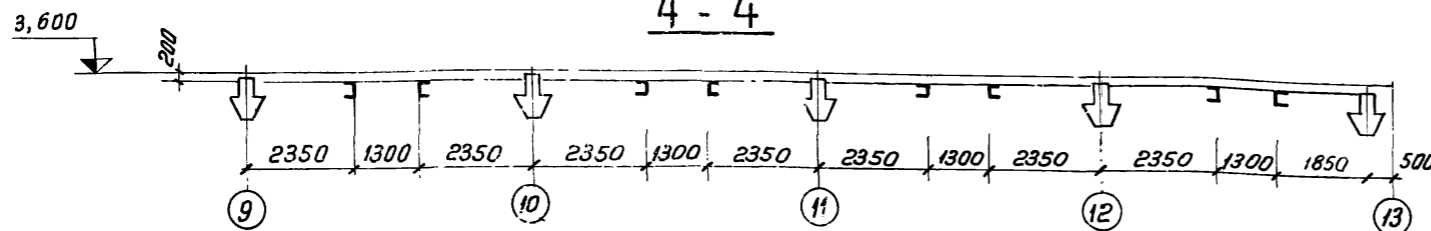
2-2



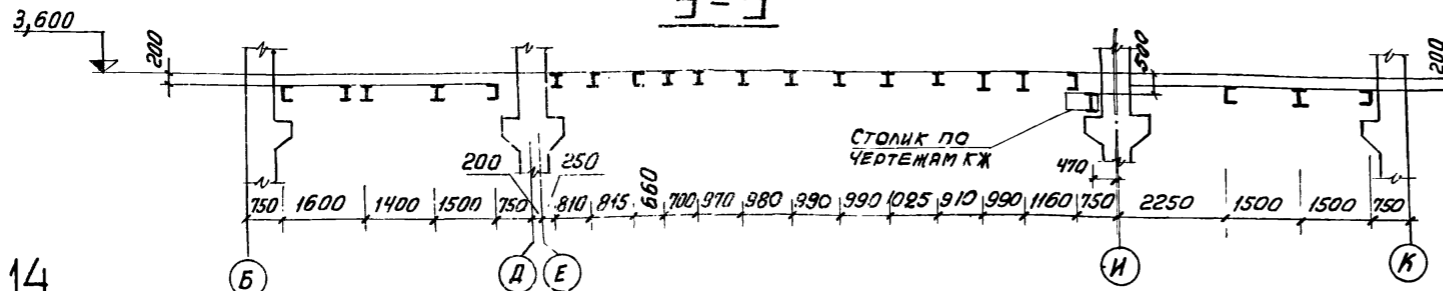
3-3



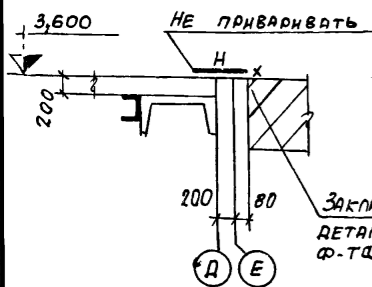
4-4



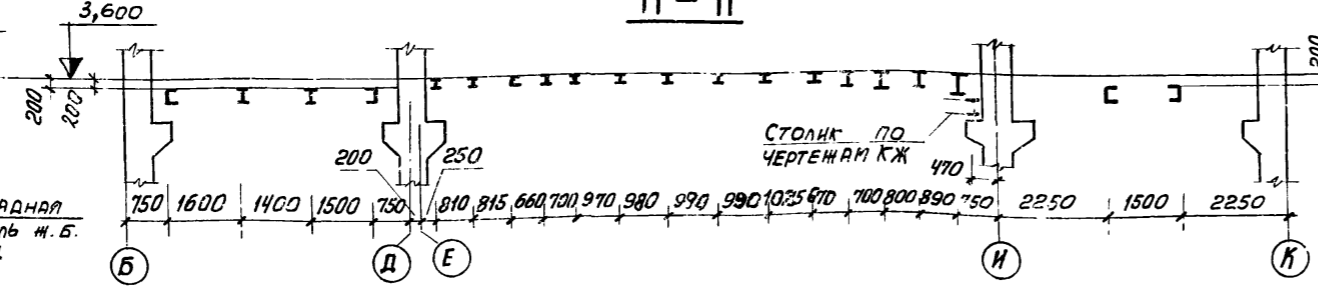
5-5



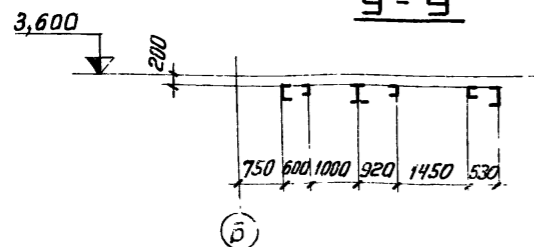
14-14



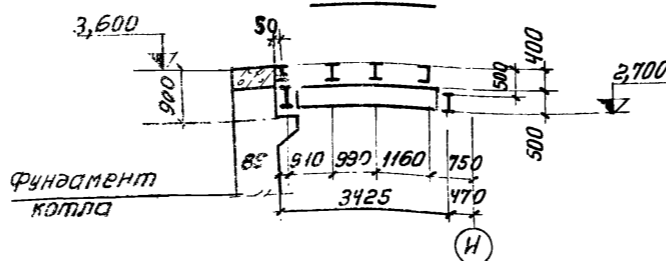
11-11



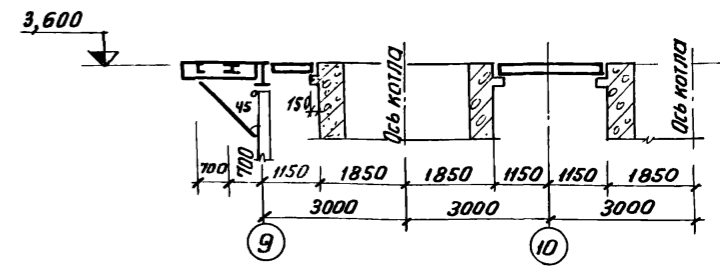
9-9



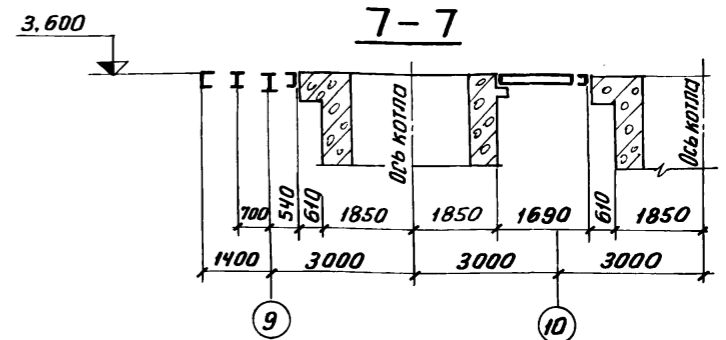
10-10



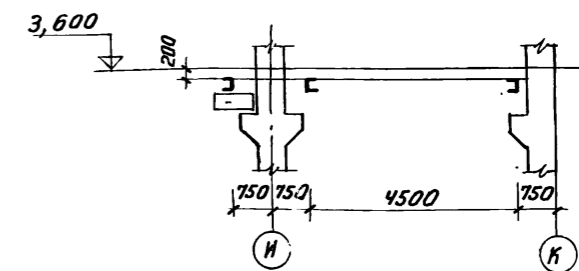
6-6



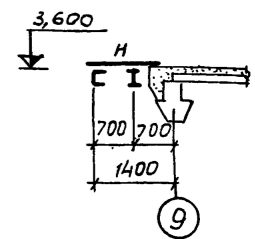
7-7



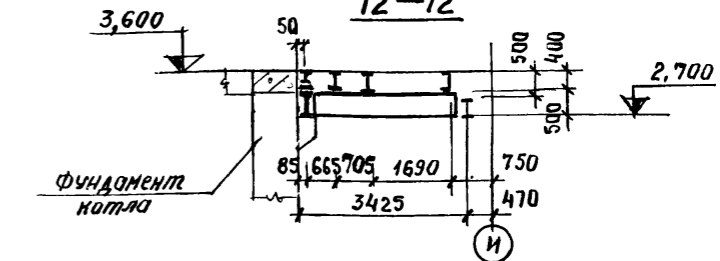
8-8



13-13



12-12



				<b>ТП 903-1-153 - КМ</b>		
				котельная с 4 котлами КЕ-10-14с топливо-каменные и бурый угли		
Изм	Лист	Исполн.	Подп.	Дата	Литер	лист
		Гин			Р	5
				Разрезы 2-2 ÷ 12-12		
				САНТЕХПРОЕКТ		

СХЕМА БАЛОК ПЕРЕКРЫТИЯ НА ОТМ. 7.200

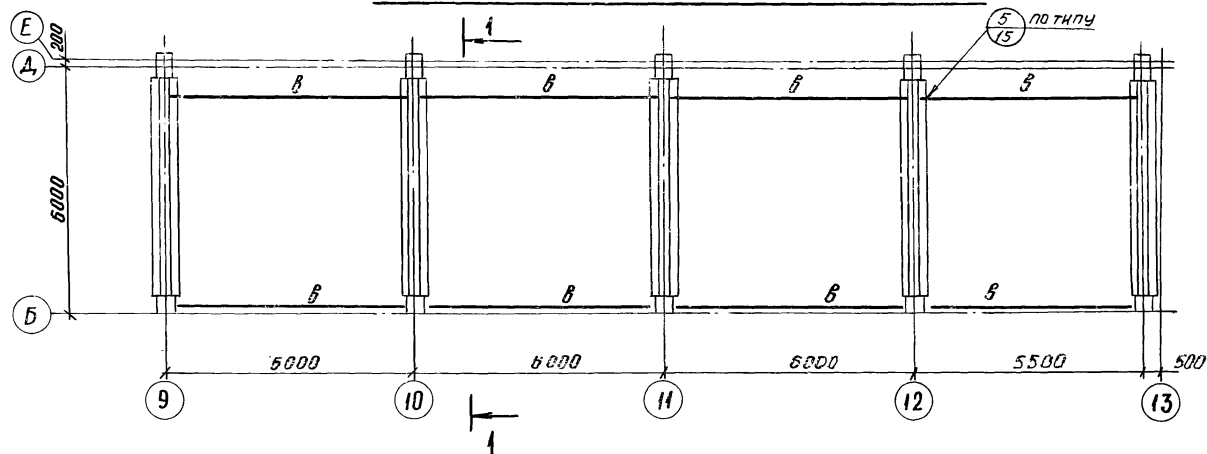
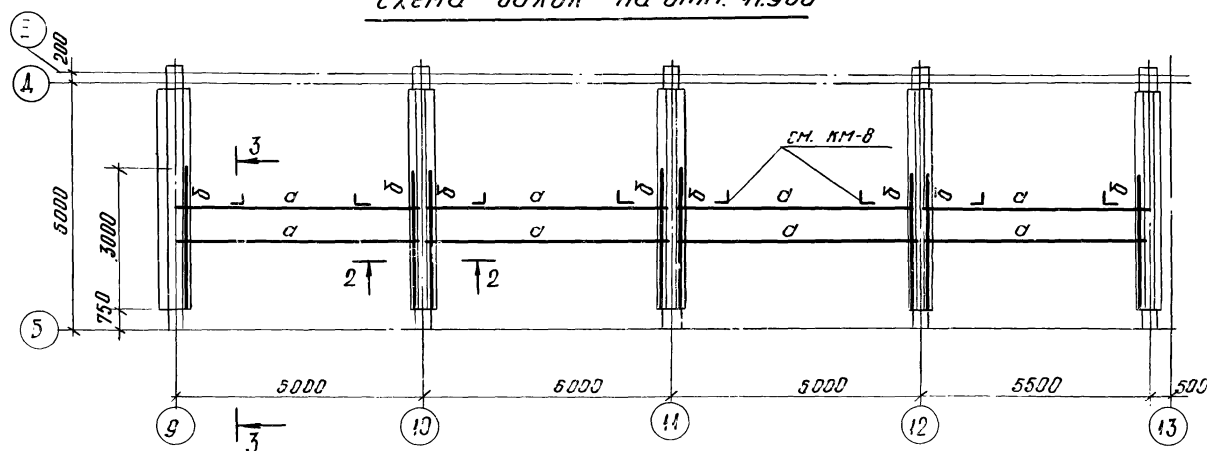


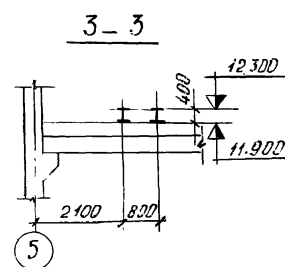
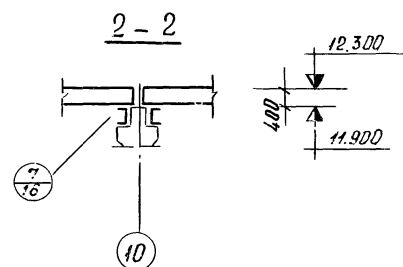
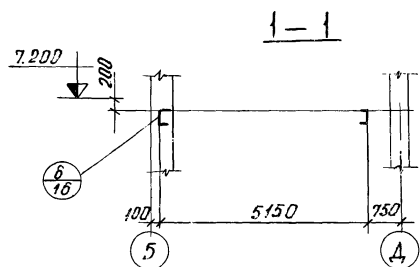
Таблица элементов конструкций

Марка элемента	Сечение		Марка стали	Усилия			Масса т.	Примеч.
	Эскиз	Состав		$N_{тс}$	$R_{тс}$	$M_{тс м}$		
a	I	I 40	ВСтЗЛП	—	—	—	0,4	
б	C	C 40	—	—	—	—	—	
в	C	C 30	—	$\pm 5,0$	5,0	—	—	И-только для балок по ряду б

СХЕМА БАЛОК НА ОТМ. 11.900



Все заводские соединения сварные  
 Монтажные соединения на болтах М20,  
 нормальной точности и монтажной сварке.  
 Сварку производить электродами типа Э-42.

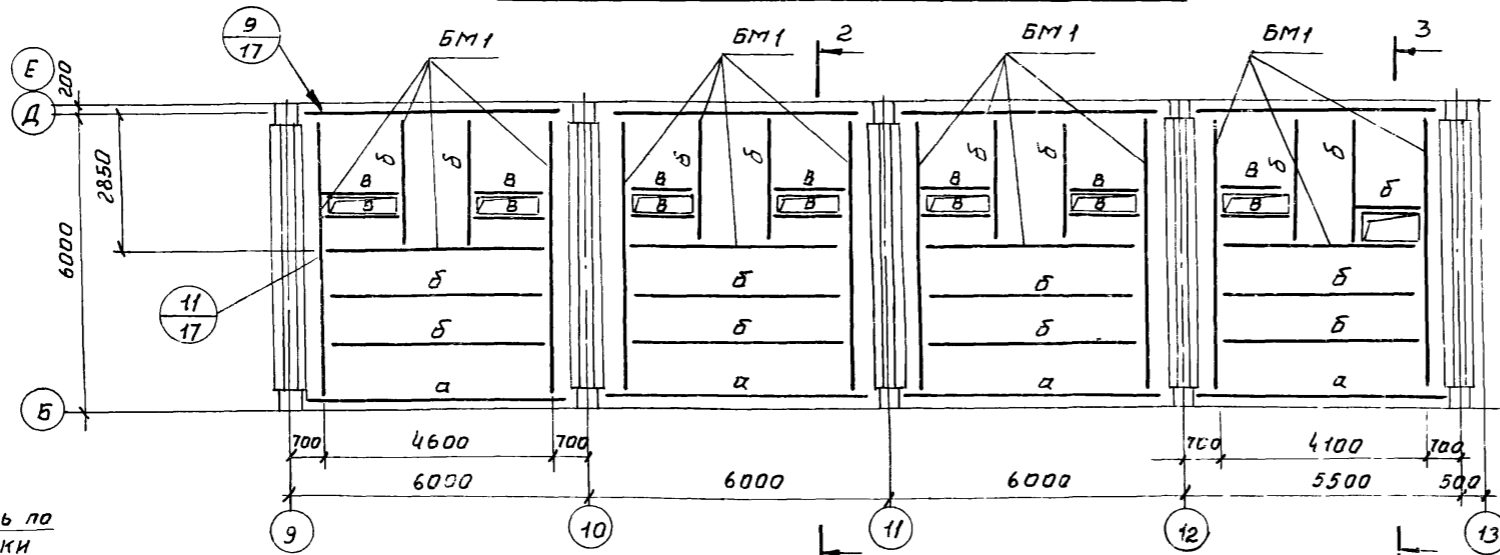


				ТП 903-1-153-КМ		
				Котельная с 4 котлами КЕ-10-14С		
				топливо-каменные и бурные угли.		
Изм. лист	№ докум.	Подпись	Дата	Лист	Лист	Листов
Исх. отд.	СДМ	В.И.И.	1971	Р	Б	
Эл. проект	С.И.И.	С.И.И.	1971			
Док. зр.	С.И.И.	С.И.И.	1971			
Ст. тех.	С.И.И.	С.И.И.	1971			
С.И.И.	С.И.И.	С.И.И.	1971			
Пробер.	Полоба	А.И.И.	1971	Сантехпроект		

СХЕМА БАЛОК ПЕРЕКРЫТИЯ НА ОТМ. 7.200  
 СХЕМА БАЛОК НА ОТМ. 11.900

СХЕМА БАЛОК ПЕРЕКРЫТИЯ НА ОТМ 15,600

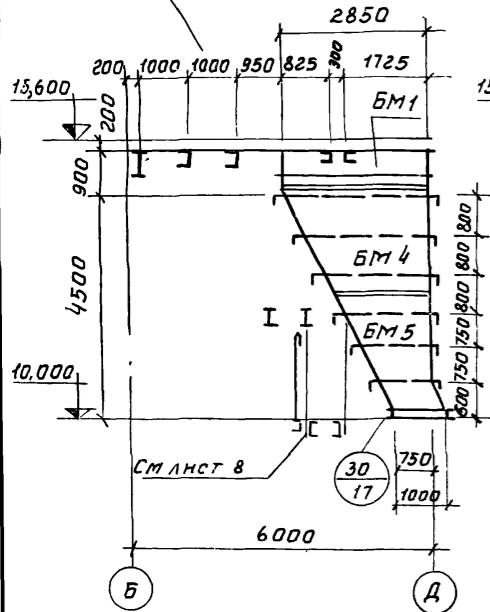
ТАБЛИЦА ЭЛЕМЕНТОВ КОНСТРУКЦИИ



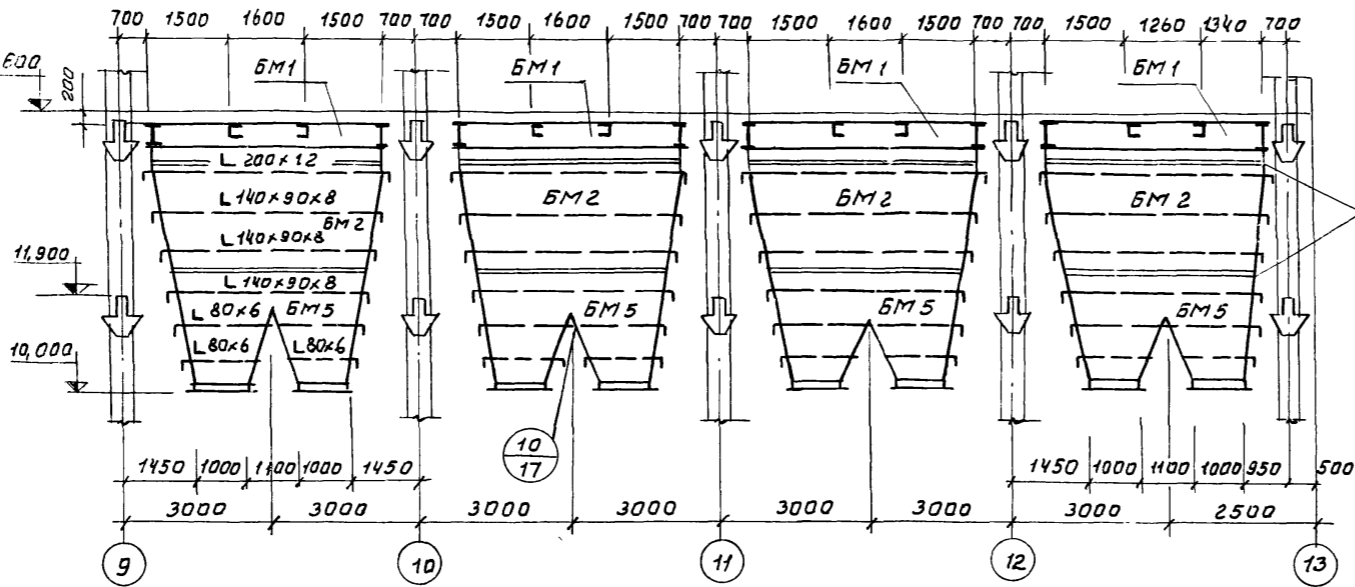
МАРКА ЭЛЕМЕНТОВ	СЕЧЕНИЕ		МАРКА СТАЛ	УСЛННЯ			МАССА Т	ПРИМЕЧАНИЯ
	ЭСКИЗ	СОСТАВ		И, ТЕ	R, TC	М, ТЕМ		
БМ1		I 55 - 200 x 8	ВСт3кп2	—	40,0	—	—	- 200x8 В ПЕРЕДЛАХ БУЖКЕРА
БМ2								
БМ3	СЛОЖНОЕ	СМ ДАННЫХ ЛИСТ	ВСт3кп2	—	—	—	—	
БМ4								
БМ5								
а	I	I 55	ВСт3кп2	—	20,0	—	—	
б	C	C 30	ВСт3кп2	—	—	—	—	
в	C	C 20	ВСт3кп2	—	—	—	—	

-б-10  
с-300  
ПРИВАРИТЬ ПО  
ВСЕЙ ДЛИНЕ БАЛКИ

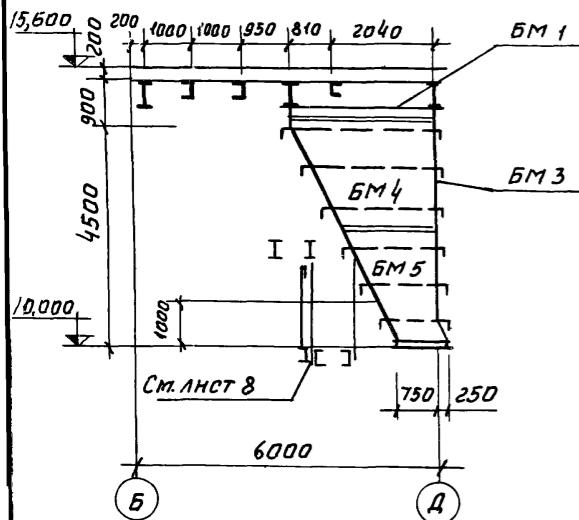
2-2



1-1



3-3



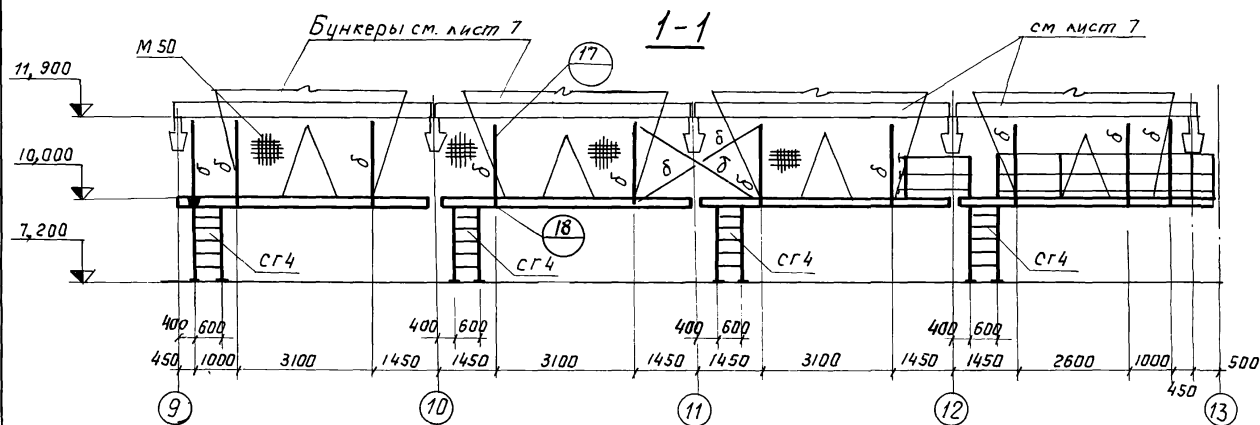
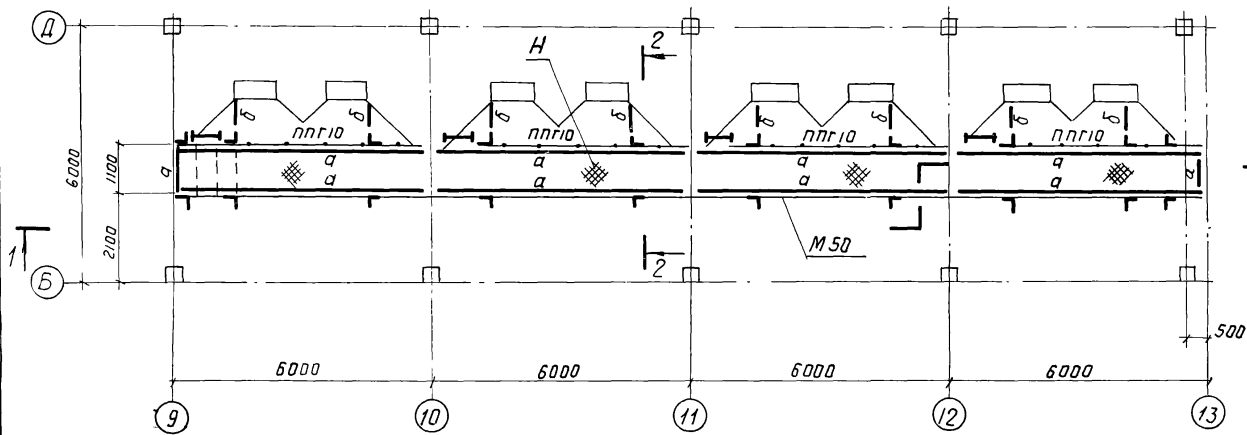
МОНТАЖНЫЙ  
СТЫК

МОНТАЖ ПРОИЗВОДИТЬ НА БОЛТАХ НОРМАЛЬНОЙ ТОЧНОСТИ М20 И МОНТАЖНОЙ СВАРКЕ.  
СВАРКУ ПРОИЗВОДИТЬ ЭЛЕКТРОДАМИ ТИПА Э42 ГОСТ  
ЭЛЕМЕНТЫ, ДЛЯ КОТОРЫХ В ТАБЛИЦЕ ЭЛЕМЕНТОВ НЕ УКАЗАНЫ УСЛННЯ, КРЕПИТЬ НА УСЛННЕ БТС.

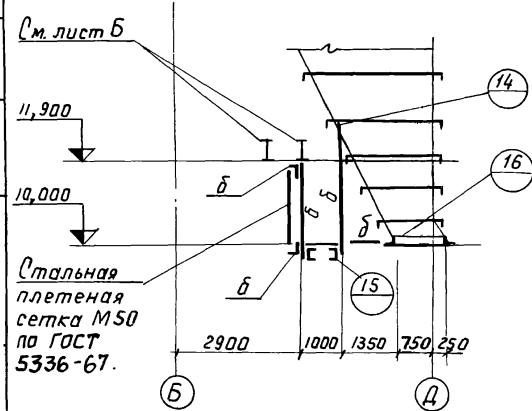
			ТП903-1-153 - КМ		
			КОТЕЛЬНАЯ С 4 КОТЛАМИ КЕ-10-14 С ГОРЯЧЕ-ВОДЯНЫМИ И ВЗРЫВНЫМИ УГЛАМИ		
ИЗМ. ЛИСТ	ИЗМ. КОД	ПОДП. ДАТА	АНТЕР. ЛИСТ	ЛИСТОВ	
ИЗМ. КОД	Г.И.		Р	7	
И. КОНСТ.	ГОЛДЕНШТЕЙН				
Р.К. ГР.	ЧЕТВЕРКОВА				
СТ. ИНЖ.	ГОРШКОВА				
ПРОБЕР.	ПОЛОБО				
			СХЕМА БАЛОК ПЕРЕКРЫТИЯ НА ОТМ 15,600		
			САИТЕХПРОЕКТ		



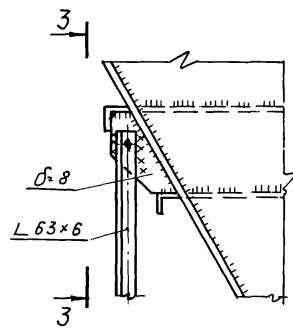
Схема балок площадки и ограждений на отм. 10.000



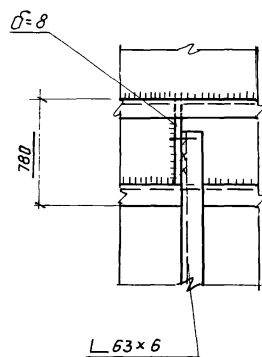
2-2



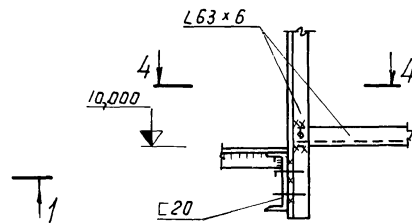
14



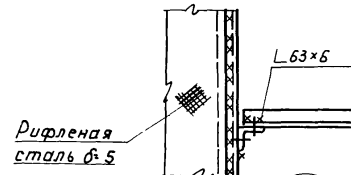
3-3



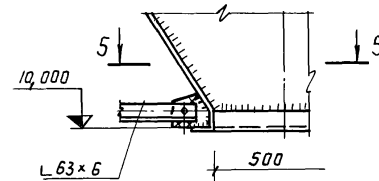
15



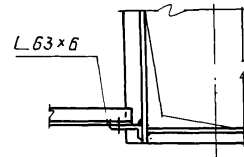
4-4



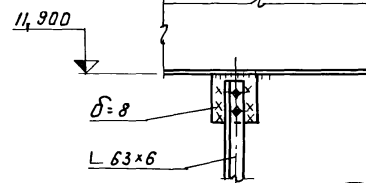
16



5-5



17



18

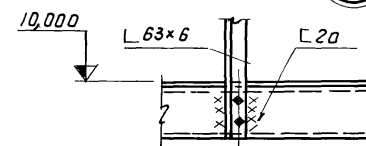


Таблица элементов конструкций

Марка	Сечение		Марка стали	Усилия			Масса т	Примечания
	Эскиз	Состав		M, тс	R, тс	M, тсм		
a		C 20	ВСт3кп2	—	—	—	—	
б		L 63x6	ВСт3кп2	—	—	—	—	
H		Рифленая сталь б.5 Ребра б.б	ВСт3кп2	—	—	—	—	Ребра - 90x6 через 700
M50		Сетка стальная	ВСт3кп2	—	—	—	—	Гост 5336-67

Перечень элементов

Марка элемента	Наименование	К-во шт	Вес в кг		Н листа серии 1459-2	Примечания
			1шт.	Всех		
ПП10	Ограждение переходных площадок	4	69	276	98	Серия 1459-2 вып 4
СКГ2	Ограждение стремянок	4	20	80	107	
СГ4*	Стремянка	4	73	292	54	Серия 1-459-2 вып 3

\* Стремянку СГ4 уменьшить по высоте на 200 мм

Монтаж производить на болтах нормальной точности М16 и монтажной сварке.

Сварку производить электродами типа Э42. Элементы для которых в таблице усилия не указаны крепить на 5т.

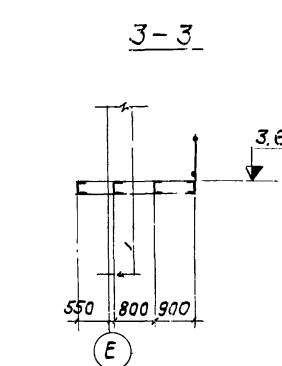
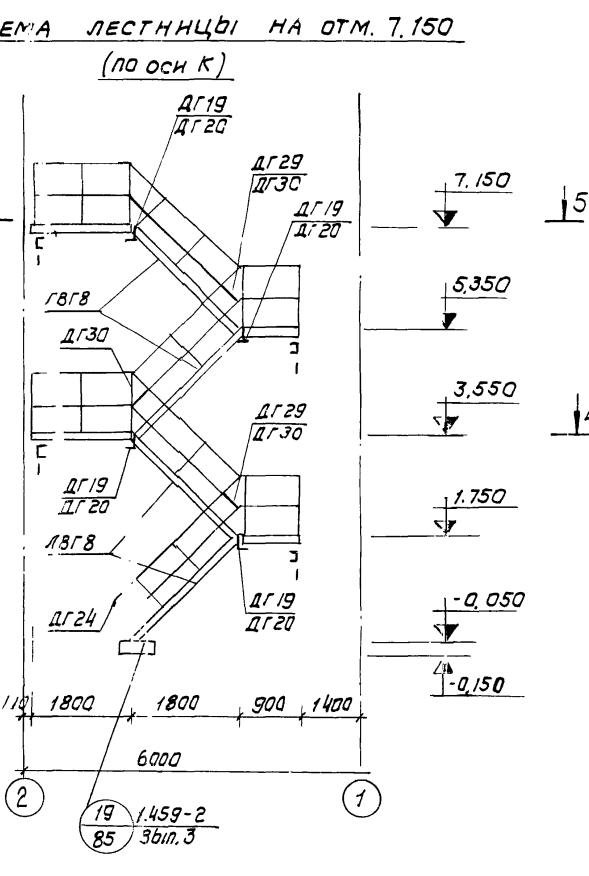
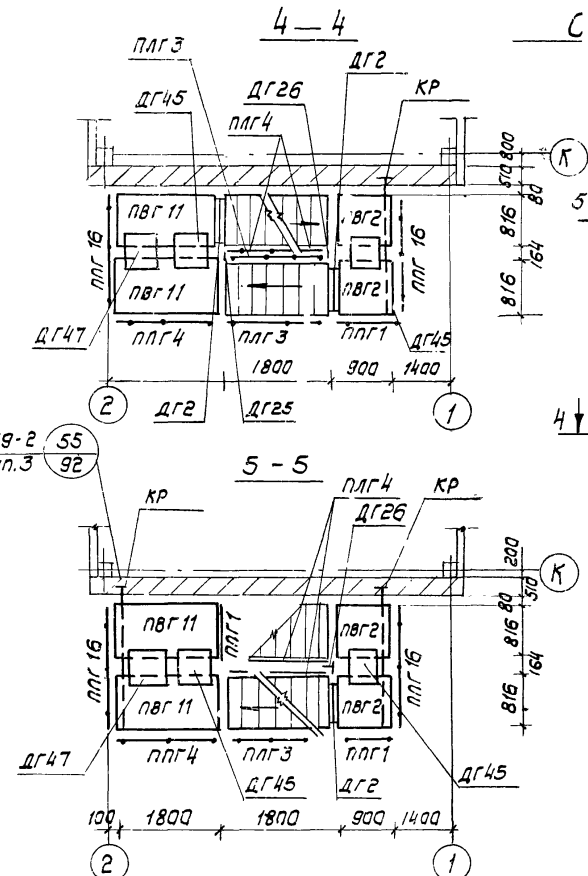
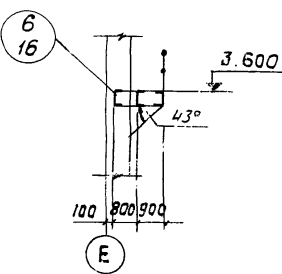
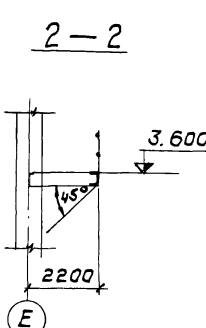
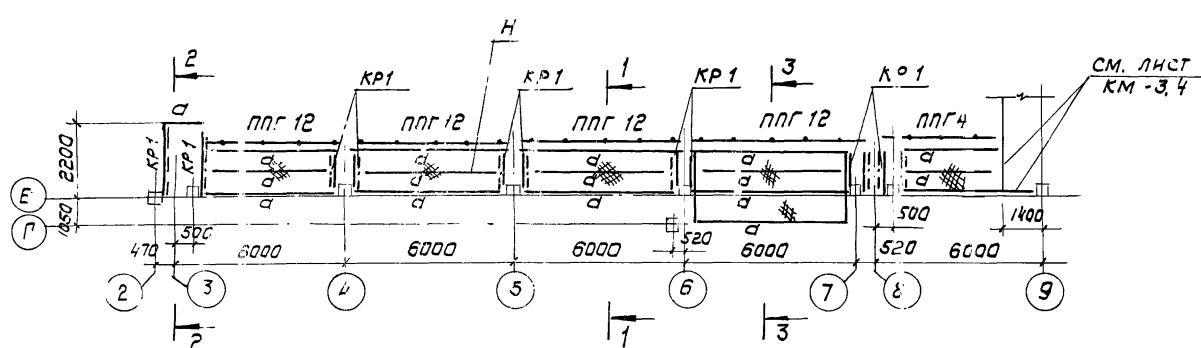
ТП 903-1-153-КМ

Изм. Лист	И докум.	подпись	дата	Котельная с 4 котлами КЕ-10-14с	литер	лист	листов
Нач. отд.	Гин			Топливо каменные и бурые угли.	Р	8	
Инж. констр.	Вальденштадтер						
Рук. гр.	Четверикова						
Ст. инж.	Горшкова						
Инженер	Прохорова						
Провер.	Полобов						

Схема балок площадки и ограждений на отм. 10.000. Узлы 14-18.

САНТЕХПРОЕКТ

СХЕМА БАЛОК И ОГРАЖДЕНИЙ НА ОТМ. 3.600



2-2

СХЕМА ЛЕСТНИЦЫ НА ОТМ. 7.150 (по оси К)

ПЕРЕЧЕНЬ ЭЛЕМЕНТОВ

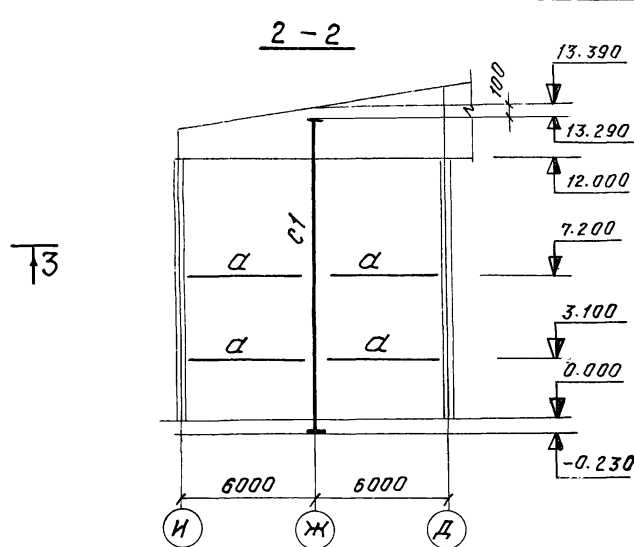
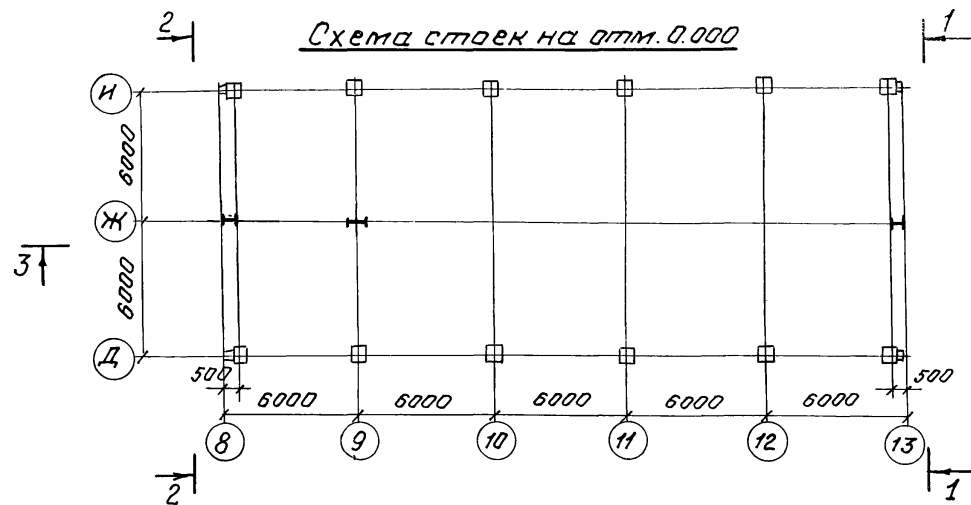
МАРКА ЭЛ-ТА	НАИМЕНОВАНИЕ	КОЛ-ВО ШТ	БЕС В КГ		Н-ЛИСТА СЕРИИ 1,459-2	ПРИМЕЧАНИЕ	
			1 ШТ	ВСЕХ			
ЛБ8	ЛЕСТНИЧНЫЕ МАРШИ 45°	1	131	131	9	ВЫП. 4	
ЛБГ8		4	122	488	9		
ППГ3	ОГРАЖДЕНИЕ ЛЕСТНИЧНЫХ МАРШЕЙ	3	22	66	66		
ППГ4		5	22	110	66		
ПБ8		1	85	85	43		
ПГ17	ПЕРЕХОДНЫЕ ПЛОЩАДКИ	1	130	130	46		ВЫП. 3
ПБГ2		4	50	200	41		
ПБГ11	4	89	356	44			
ППГ1	ОГРАЖДЕНИЕ ПЛОЩАДОК	3	17	51	93		
ППГ2		1	21	21	93		
ППГ3		1	24	24	93		
ППГ4		3	30	90	94		
ППГ6		1	36	36	96		
ППГ12		4	85	340	97		
ППГ16	2	37	62	100			
ДГ2	ДОПОЛНИТЕЛЬНЫЕ ЭЛЕМЕНТЫ	4	19	76	68	ВЫП. 3	
ДГ19		5	2	10	75		
ДГ20		5	2	10	75		
ДГ25		1	1	1	76		
ДГ26		2	1	2	76		
ДГ45		4	7	28	75		
ДГ47		2	11	22	75		
ДГ29		3	1	3	77		
ДГ30		2	1	2	77		

ТАБЛИЦА ЭЛЕМЕНТОВ КОНСТРУКЦИИ

МАРКА ЭЛЕМЕНТА	СЕЧЕНИЕ		МАРКА СТАЛИ	УСИЛИЯ			МАССА Т	ПРИМЕЧАНИЕ
	ЭСКИЗ	СОСТАВ		НТС	РТС	МТСМ		
С	[	[ 30	ВСтЗК12		5,0	-	-	
КР	2 / 1	1. L 125x10 2. С 30	-	-4,2 3,0	1,5	-	-	
Н	—	РИФЛЕНАЯ СТАЛЬ - δ=5	-					

ТП 903-1-153-КМ

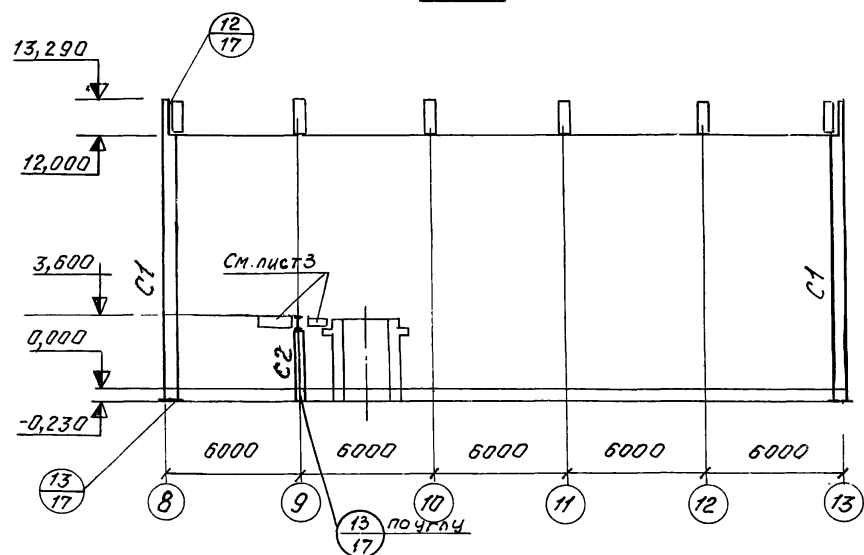
ИЗМ. ЛИСТ	И ДОКУМ.	ПОДП.	ДАТА	КОТЕЛНАЯ С 4 КОТЛАМИ КЕ-10-14С			ЛИТЕР. ЛИСТ	ЛИСТОВ
КАЧ. ОТД.	ГЛ. КОНСТ.	РУК. ГР.	ИНЖ.	ТОПЛИВО - КАМЕННЫЕ И БУРЫЕ УГЛИ			Р. Ч	9
				СХЕМА БАЛОК И ОГРАЖДЕНИЙ НА ОТМ. 3.600. СХЕМА ЛЕСТНИЦЫ НА ОТМ. 7.150			САНТЕХПРОЕКТ	



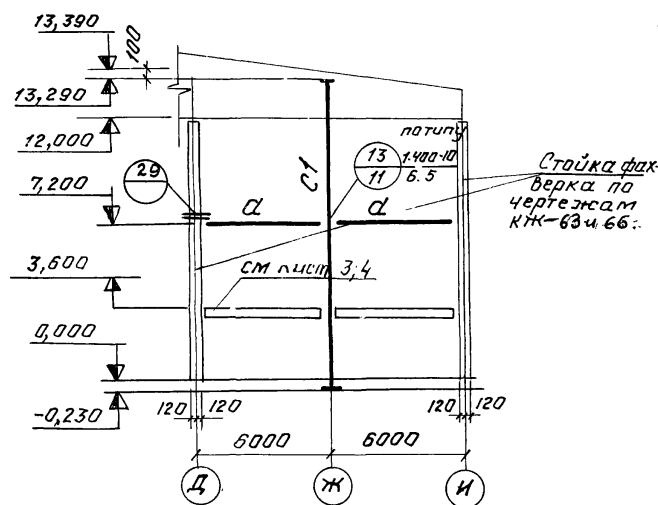
**Таблица элементов конструкции**

Марка элемента	Сечение		Марка стали	Усилия			Масса т	Примечание
	Эскиз	Состав		Nтс	Rтс	Mтсм		
C1	I	I 50	Вст3 кп2	-	-	-	1,0	
C2	I	I 40	"	-	-	-		
α	└┬	2 L90x7	"	+5,0	-	-		

**3-3**



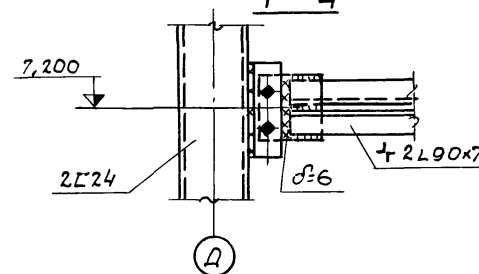
**1-1**



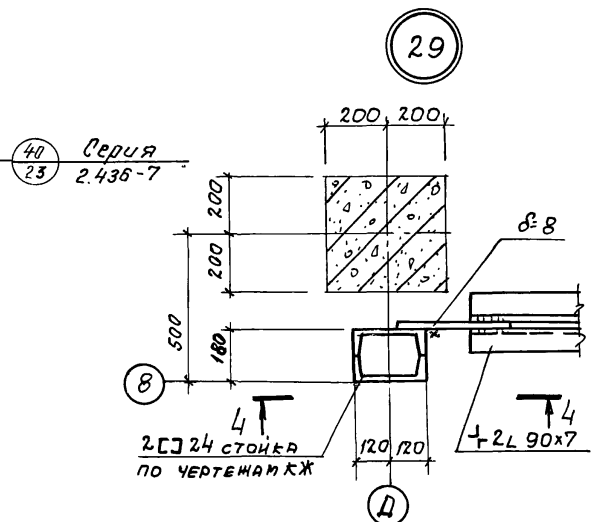
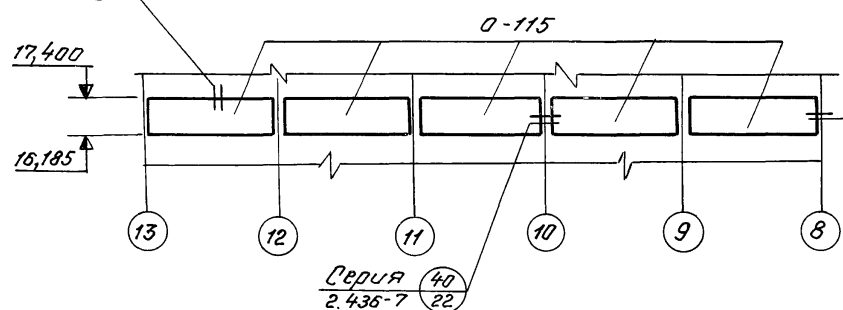
**Перечень элементов**

Марка	Наименование	К-во шт.	Масса в кг		Листы серии пр-050/73	Примечание
			1шт.	всех		
0-115	Оконные панели открывающиеся одинарного остекления	5	184	920	5	Серия
A-1	Крепежные элементы	5	148	740	194	пр-05-50/73
A-7		6	150	900	194	
МП-3		20	0.5	10	25	

**4-4**



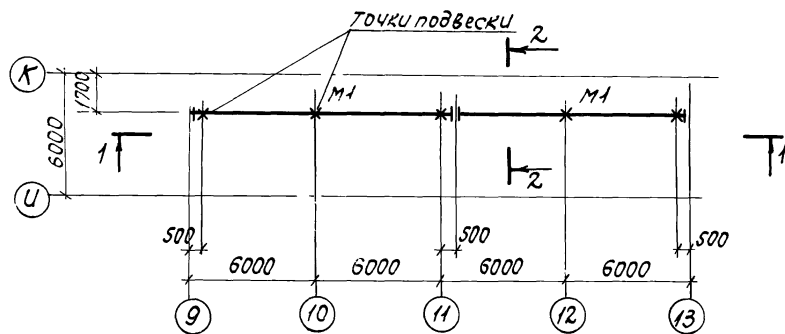
**Серия 3 2.436-7** **Схема оконных переплетов в осях 13 ÷ 8**



<b>ТП 903-1-153-КМ</b>			
Котельная с 4 котлами КЕ-10-14С топливо-каменные и бурые угли.			
Изм. Лист № докум.	Подпись	Дата	Литер. Лист
Нач. отд.	Син		Р 10
Дл. констр. Дальнейшее	Четвериков		
Рук. гр.	Саввина		
Ст. инж. Горшкова			
Инж. Саввина			
Провер. Полова			
Схема стоек фахверка на отм 0.000. Схема оконных переплетов в осях 13 ÷ 8.			САНТЕХПРОЕКТ



СХЕМА МОНОРЕЛЬСА НА ОТМ. 11.530



2-2

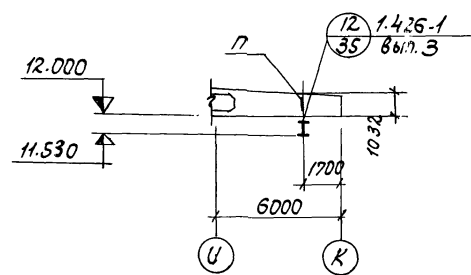


ТАБЛИЦА ЭЛЕМЕНТОВ КОНСТРУКЦИИ

МАРКА ЭЛЕМЕНТА	СЕЧЕНИЕ		МАРКА СТАЛИ	УСИЛИЯ Т			МАССА Т	ПРИМЕЧАНИЯ
	ЭСКИЗ	СОСТАВ		Nтс	Rтс	MтсM		
M1	I	I 24M	вст3п26	—	1.82	—	4.6	
П	П	2 I 8	вст3п2	2.93	—	0.1	—	
С	L	L 63x5	вст3п2	—	—	—	—	
У	L	L 100x7	вст3п2	—	—	—	—	

СХЕМА ПЕСТНИЦЫ НА ОТМ. 17.400

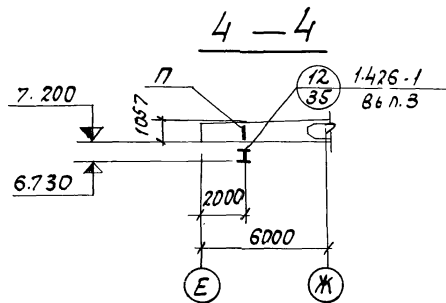
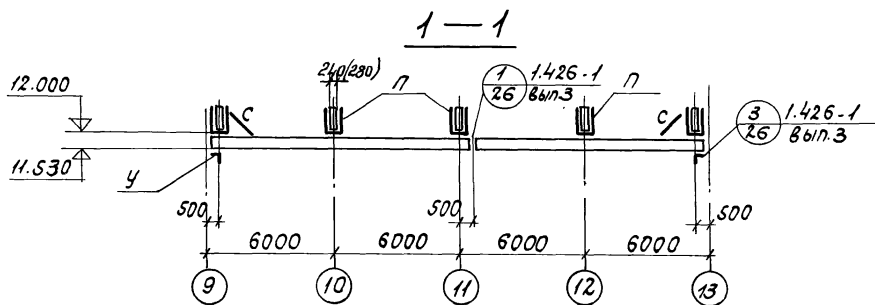
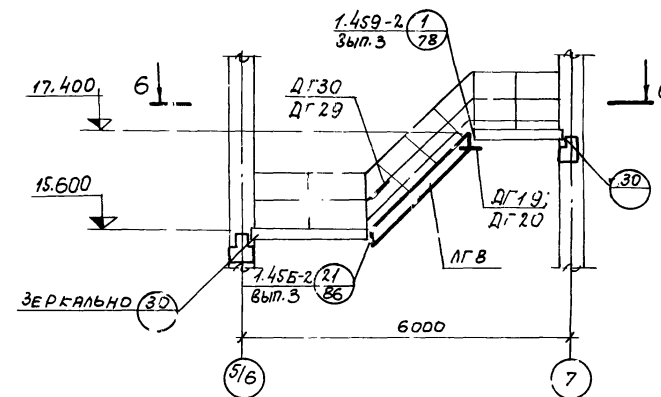
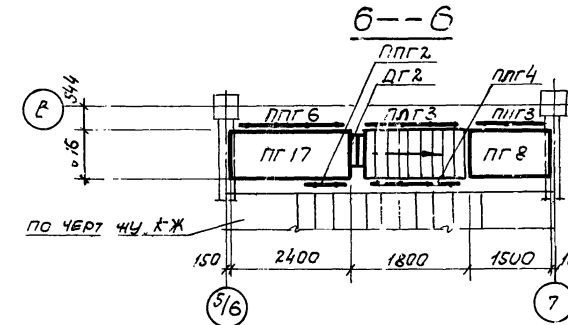
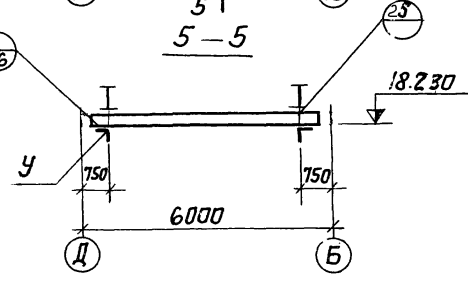
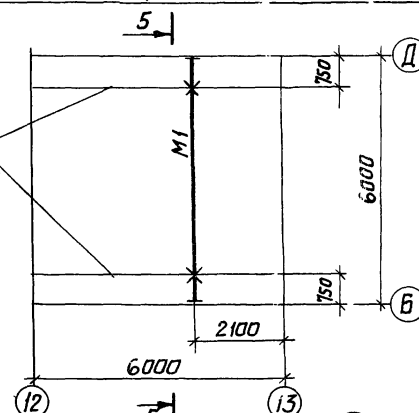
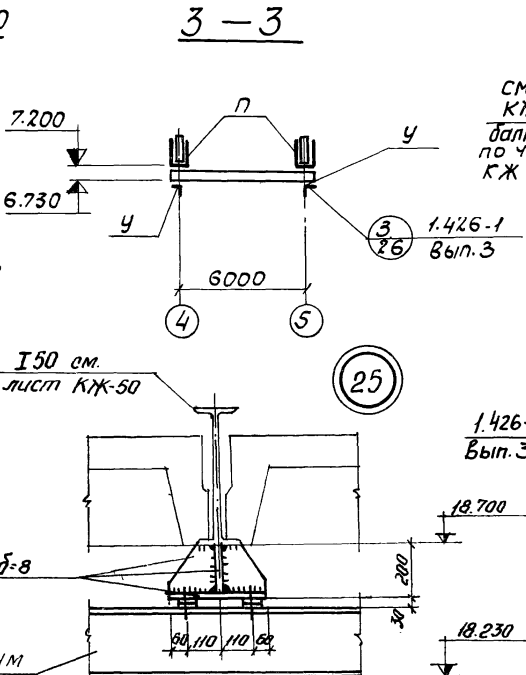
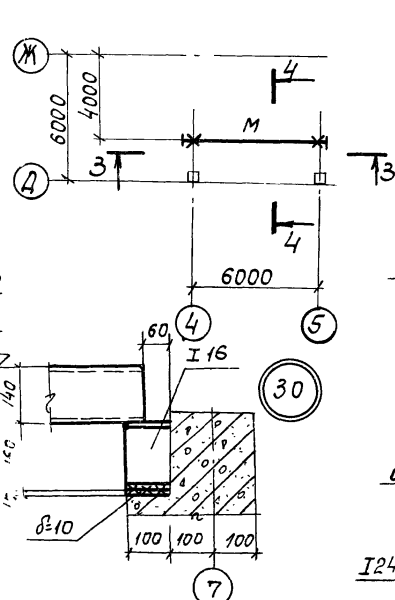


Схема монорельса на отм. 18.230

СХЕМА МОНОРЕЛЬСА НА ОТМ. 6.760

3-3



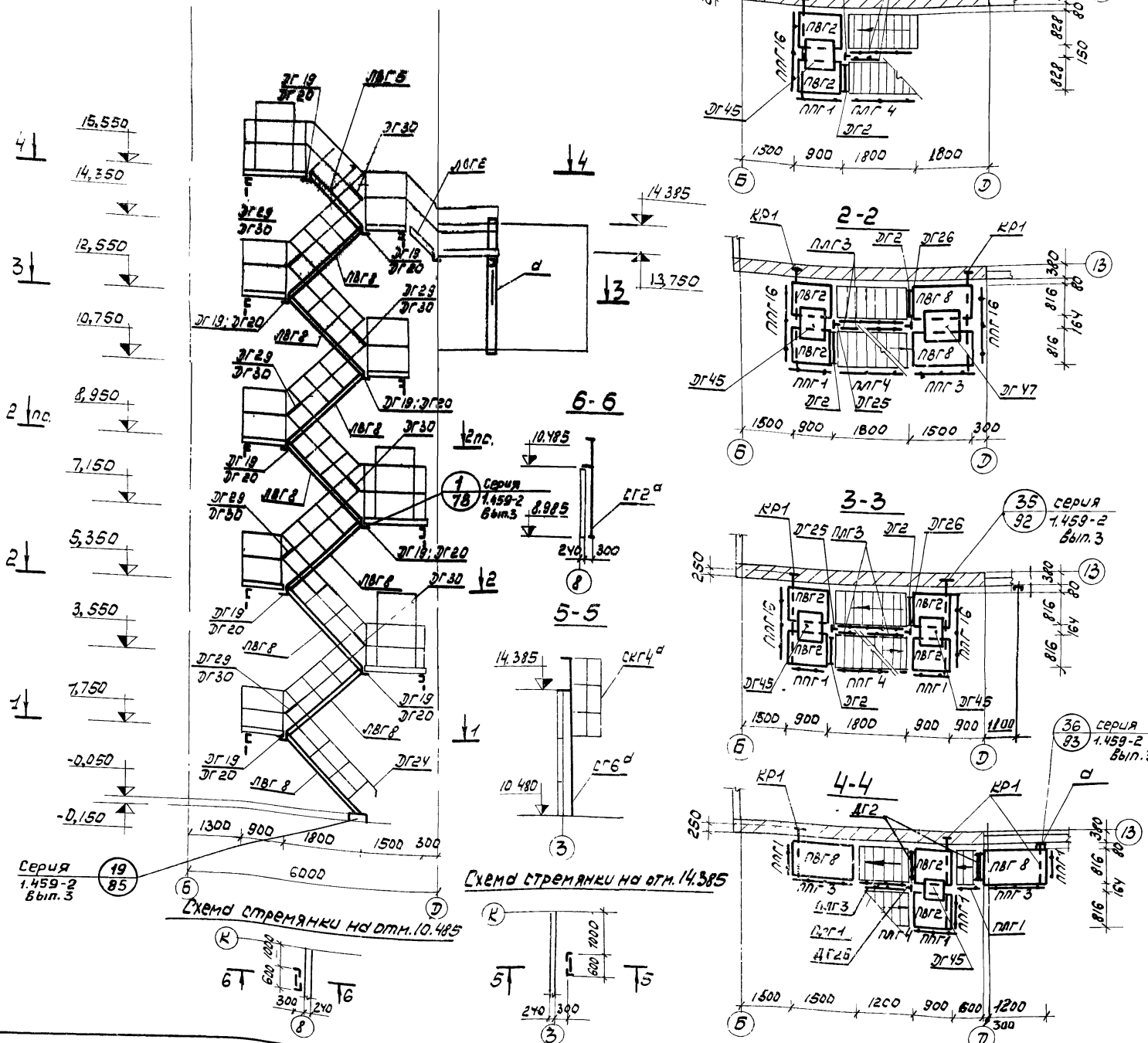
ОБЩИЕ ДАННЫЕ, ТЕХНИЧЕСКУЮ СПЕЦИФИКАЦИЮ МЕТАЛЛА СМ. ЛИСТ КМ1.  
ПЕРЕЧЕНЬ ЭЛЕМЕНТОВ СМ. НА ЛИСТЕ 9.

ТТ 903-1-153-КМ			
СМ. ЛИСТ	ИЗДАНИЕ	ПОДПИСЬ	ДАТА
КОТЕЛОНАЯ С 4 КОТЛАМИ КЕ-10-14с. ТОПЛИВО - КАМЕННЫЕ И БУРЫЕ УГЛИ.			
ИЗМ. ОТВ.	ГИМ	ЛИСТ	ЛИСТОВ
И.П. КОНСТ.	П.Р. ДЕНШЛИН	Р	12
ДУК. ГР.	ЧЕТВЕРИКОВА	СХЕМЫ МОНОРЕЛЬСОВ НА ОТМ. 11.530; 6.730; 18.230 УЗЕЛ 25	
ИСПОЛНИТ.	П.Р. ХОРОВА	САНТЕХПРОЕКТ	

Схема наружной лестницы на отм. 15.550  
по ДСЧ 13

1-1

Перечень элементов.



Марка эл.мд	Наименование	кол-во шт.	Вес в кг		Н.листа серии 1.459-2	Примечание
			шт.	всех		
ЛВГ2	Лестничные марши	1	43	43	7	Серия 1.459-2 Вып.4
ЛВГ5		1	83	83	8	
ЛВГ8		8	122	854	9	
ЛЛГ1	Ограждение лестничных маршей	2	14	28	65	
ЛЛГ3		4	22	88	66	
ЛЛГ4		4	22	88	66	
ЛВГ2	Переходные площадки	12	50	600	41	
ЛВГ8		6	75	450	43	
ЛЛГ1	Ограждение переходных площадок	8	17	136	95	
ЛЛГ3		4	24	96	95	
ЛЛГ16		7	31	217	100	
ЛГ2	Дополнительные элементы.	9	19	171	68	
ЛГ19		10	2	20	75	
ЛГ20		10	2	20	75	
ЛГ24		1	1	1	76	
ЛГ29		8	1	8	77	
ЛГ30		8	1	8	77	
ЛГ25		4	1	4	76	
ЛГ26		7	1	7	76	
ЛГ45		7	7	49	75	
ЛГ47		2	11	22	75	
СГ6 <sup>д</sup>	Стремянки	1	52	52	54	
СГ6 <sup>б</sup>		1	94	94	55	
СКГ4 <sup>д</sup>	Ограждение стремянок	1	30	30	107	Вып.4

Таблица элементов конструкций

Марка эл.мд	сечение	Марка стали	Усилия			Масса т	Примечание
			НТС	РТС	Мнтс		
д	С	С18	3,0	-	-	-	
КР	7/2	С18	3,0	1,5	-	-	
		С125x10	-4,2	-	-	-	

Элементы с индексом "д" отличаются от типовых уменьшением длины;  
СГ6<sup>д</sup> от СГ6 на 300 мм; СГ6<sup>б</sup>; СКГ4<sup>д</sup> от СГ6; СКГ4 на 300 мм

ТН 903-1 153 - КМ

Изм. лист № докум. Подпись Дата	Котельная с 4 котлами КЕ-10-14С топливо-каменные или бурные угли		
Нач. отд. 2УИ	ЛИТЕР. ЛИСТ ЧИСТОТ		
Эл. инж. Саввина	Р	13	
Схемы наружной лестницы на отм. 15.550 Стремянки на отм. 10.485, 14.385	САНТЕХПРОЕКТ		

Схема балок на отм. 3.700

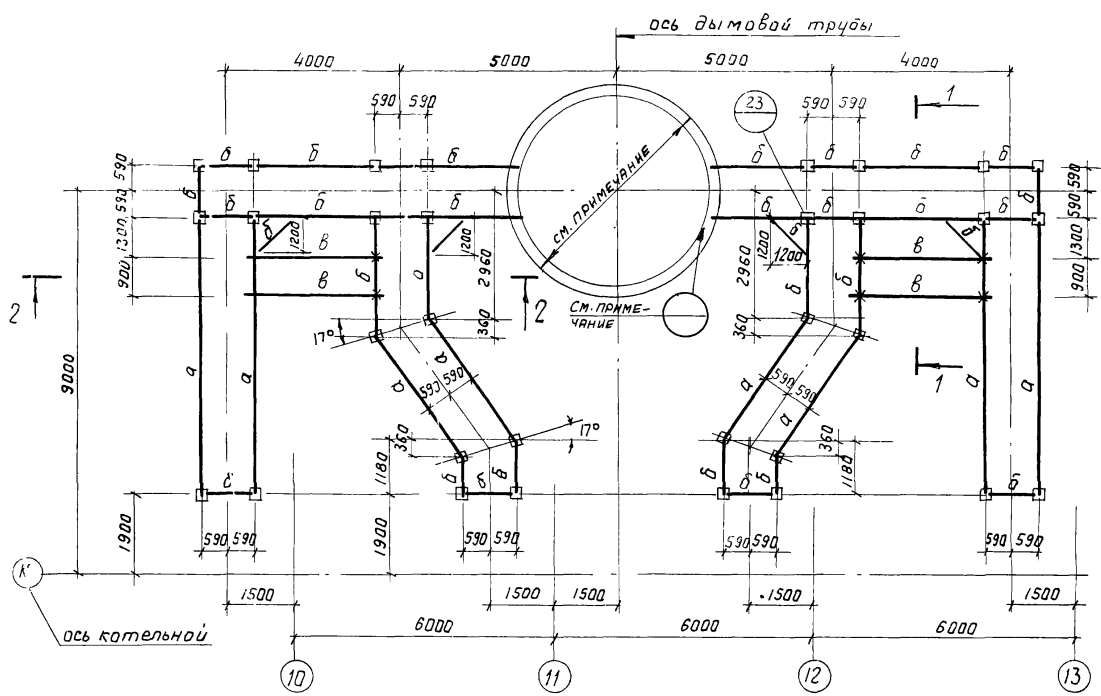
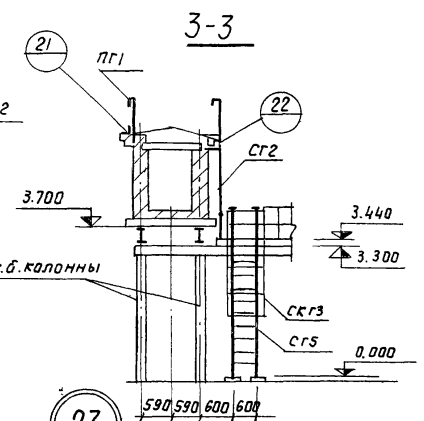
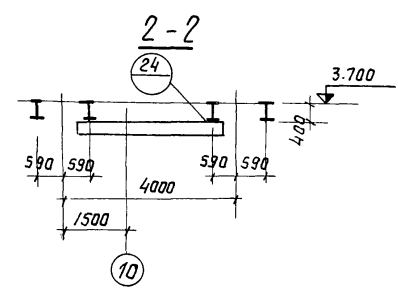
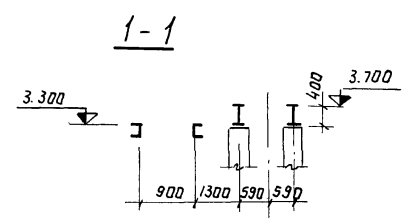
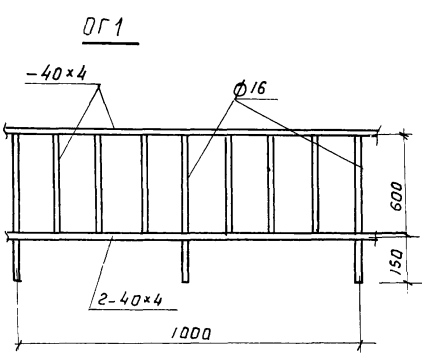
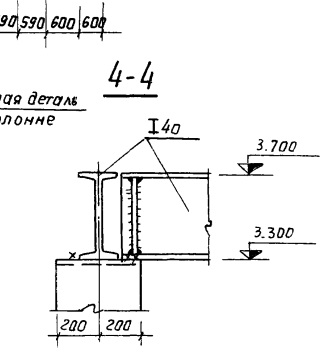
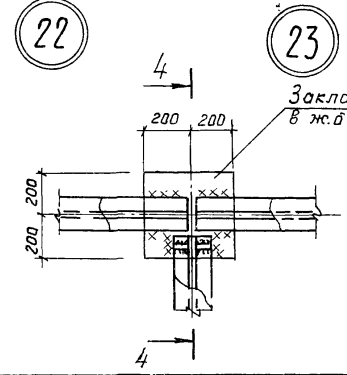
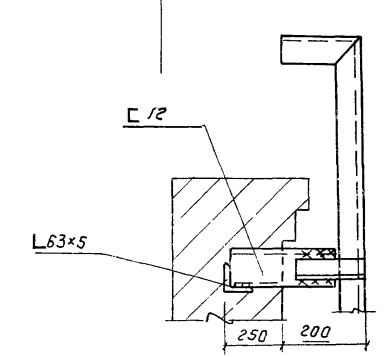
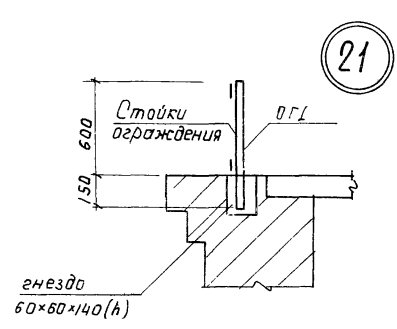
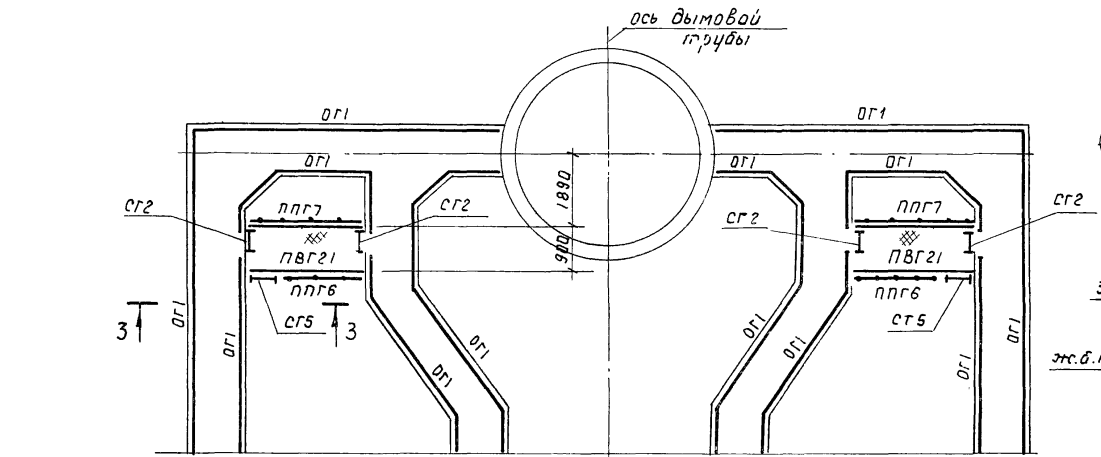


Схема площадок и ограждений

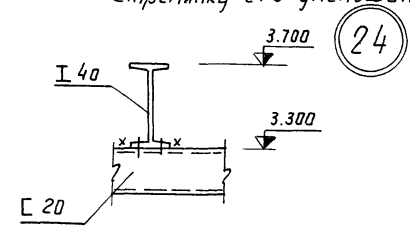


Марка элемента	Сечение		Марка стали	Усилия			Масса т	Примечание
	эскиз	состав		N <sub>тс</sub>	R <sub>тс</sub>	M <sub>тсм</sub>		
а	I	I 40	См. примечание	-	15,0	-	0,25	
б	I	I 40	" "	-	5,0	-	-	
в	C 20	C 20	" "	-	-	-	-	
0Г1		См. данный лист	Вст3кп2	-	-	-	-	

Перечень элементов

Марка	Наименование	К-во штук	Масса в кг		Листов серии 1.459-2	Примечание
			1шт	Всего		
сг2	Стремянки	4	52	208	54	Серия 1.459-2 В 3
сг5*		2	83	166	55	
СКГЗ	Ограждение стремянок	2	23	50	107	Серия 1.459-2 В.4
ПВГ21	Переходные площадки	2	164	328	47	
ППГ6	Ограждение площадок	2	36	72	96	
ППГ7	Ограждение площадок	2	45	90	97	

\* Стремянку сг5 уменьшить по высоте на 160 мм



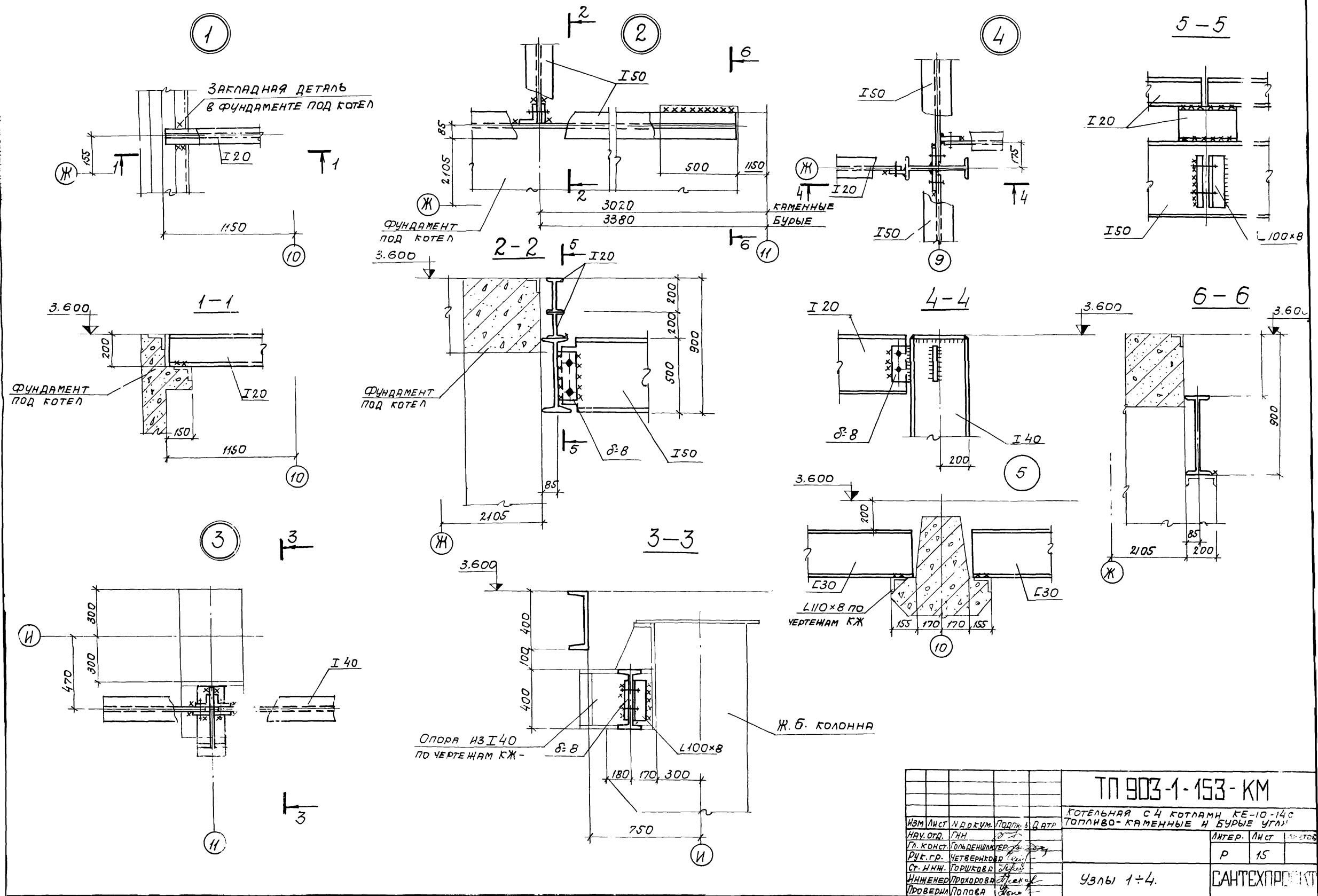
Материал конструкций для балок над газоходы сталь марки - при t ≥ -30°C - Вст3кп2, -30°C > t > 40°C - Вст3псб; для остальных конструкций - Вст3кп2.

Монтаж производить на болтах нормальной точности М16 и монтажной сварке.

Элементы для которых в таблице усилия не указаны крепить на 5 т.

Узел опирания балок на трубу решается при привязке проекта в зависимости от примененного проекта трубы.

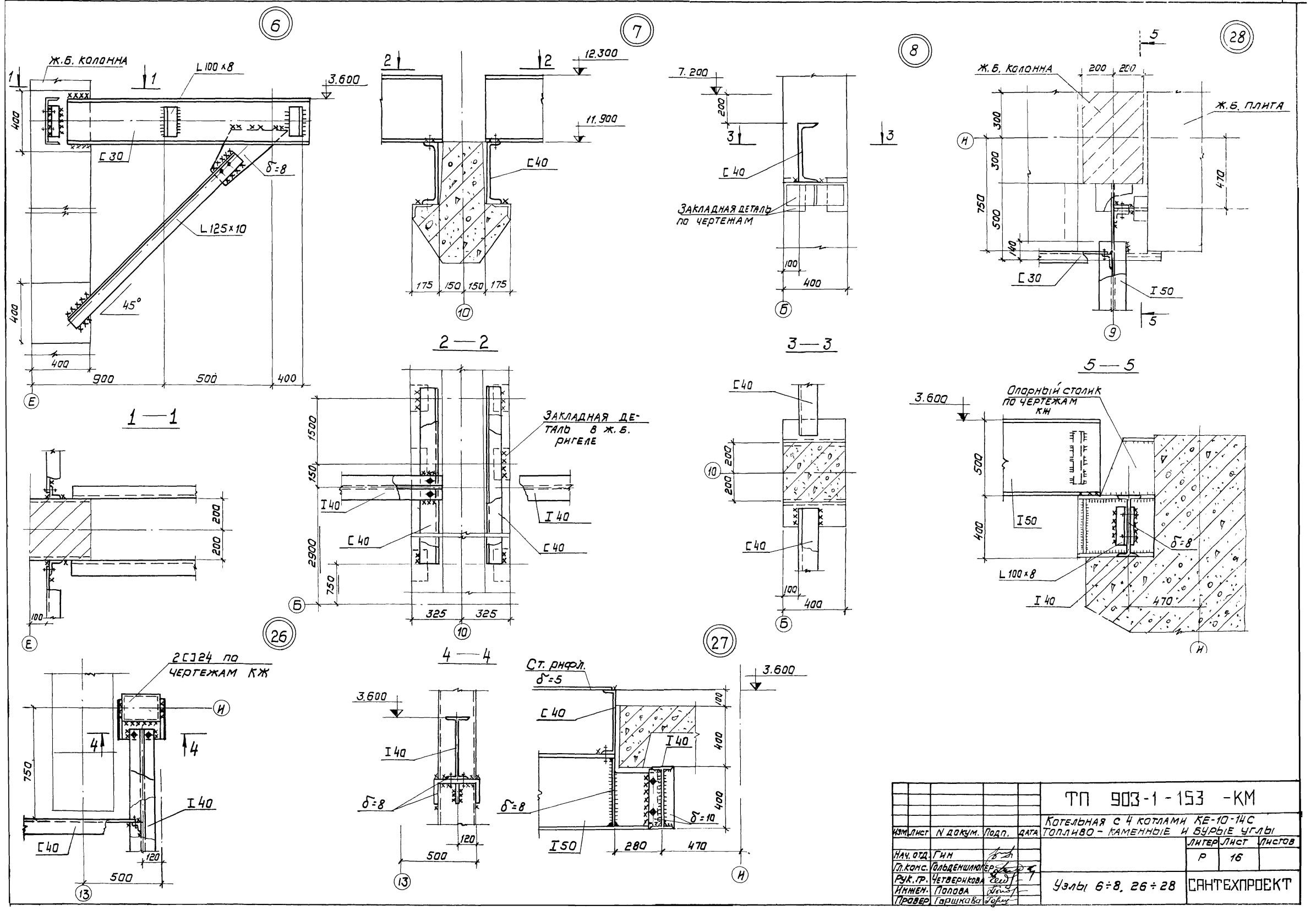
<b>ТП 903-1-153-КМ</b>		
Изм. лист	подпись	Дата
Котельная с 4 котлами К-10-14с		
Топливо-каменные и дурые угли.		
Нац. отд. Гин	Литер.	Лист
Л.к.анстр. Вальденшлагер	Р	14
Руч.гр. Четверикова	Газоходы. Схемы балок площадок и ограждений	
Инженер Палова	Узлы 21-24	
<b>САНТЕХПРОЕКТ</b>		



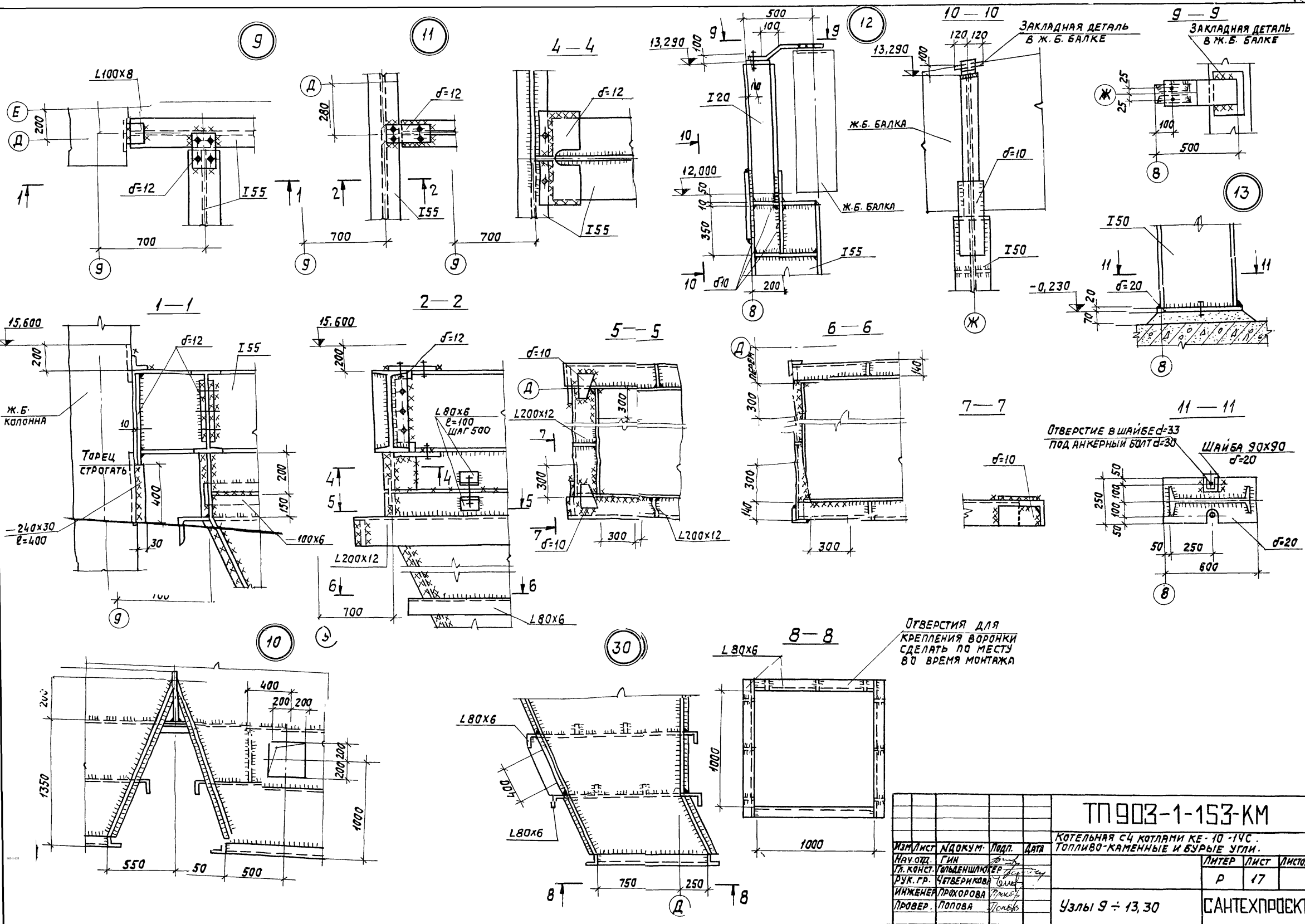
ТП 903-1-153-КМ			КОТЕЛЬНАЯ С 4 КОТЛАМИ КЕ-10-14С ТОПЛИВО-КАМЕННЫЕ И БУРЫЕ УГЛИ		
ИЗМ.	ЛИСТ	И. Д. Д. К. М.	ПОДПИСЬ	ДАТА	
НАЧ. ОТД.	Г. Н. Н.				
ГЛ. КОНСТ.	ТОМБЕННИКОВ				
РУК. ГР.	ЧЕТВЕРКОВ				
СТ. ИНЖ.	ТОРКОВА				
ИНЖЕНЕР	ПРОХОРОВА				
ПРОВЕРИТЕЛЬ	ПОПОВА				
Узлы 1÷4.			САИТЕХПРОЕКТ		

15859-01 111





		ТП 903-1-153 -КМ	
		Котельная с 4 котлами КЕ-10-14С	
Изм. лист и докум. Подп.		ТОПЛИВО - КАМЕННЫЕ И БУРЫЕ УГЛИ	
		ЛИТЕР ЛИСТ ЛИСГОВ	
Нач. отд. ГИИ		Р	16
Гл. конс. Ольденшипер			
Рук. гр. Четверкова			
Инжен. Попова			
Провер. Гавришвили			
		Узлы 6÷8, 26÷28	САНТЕХПРОЕКТ



				<b>ТП 903-1-153-КМ</b>		
				КОТЕЛНЯ С 4 КОТЛАМИ КЕ-10-19С. ТОПЛИВО-КАМЕННЫЕ И БУРЫЕ УГЛИ.		
ИЗМ.	ЛИСТ	И ДОКУМ.	ПОДП.	ДАТА	ЛИТЕР	ЛИСТ
					Р	17
НАЧ. ОЦ. ГИИ ГЛ. КОНСТ. УЛЬЯНШКОЕВ РУК. ГР. ЧЕТВЕРИКОВА ИНЖЕНЕР ПРОКОРОВА ПРОВЕР. ПОПОВА				9-13, 30		САИТЕХПРОЕКТ