

ТИПОВОЙ ПРОЕКТ  
903-1-153

КУТЕЛЬНАЯ  
с 4 котлами КЕ-10-14  
ОТОПИТЕЛЬНО - ПРОИЗВОДСТВЕННАЯ  
СИСТЕМА ТЕПЛОСНАБЖЕНИЯ - ОТКРЫТАЯ  
ТРИЛИВО-КАМЕННЫЕ И БУРЫЕ УГЛИ

Альбом II

15859 02  
цена 4-44

ЦЕНТРАЛЬНЫЙ ИНСТИТУТ ТИПОВОГО ПРОЕКТИРОВАНИЯ  
ГОССТРОЯ СССР

Москва, А-445, Смольная ул. 22

Сдано в печать 1979 года

Заказ № 10566 Тираж 550 экз.

ТИПОВОЙ ПРОЕКТ  
903-1-153

# КОТЕЛЬНАЯ С 4 КОТЛАМИ КЕ-10-14с

ОТОПИТЕЛЬНО-ПРОИЗВОДСТВЕННАЯ СИСТЕМА ТЕПЛОСНАБЖЕНИЯ ОТКРЫТАЯ  
ТОПЛИВО - КАМЕННЫЕ И БУРЫЕ УГЛИ

## СОСТАВ ПРОЕКТА

№ АЛЬБОМОВ	НАИМЕНОВАНИЕ АЛЬБОМОВ	№ АЛЬБОМОВ	НАИМЕНОВАНИЕ АЛЬБОМОВ
	<b>АРХИТЕКТУРНО-СТРОИТЕЛЬНАЯ ЧАСТЬ</b>	XVI	ОБЩИЕ ВИДЫ
I	АРХИТЕКТУРНО-СТРОИТЕЛЬНЫЕ РЕШЕНИЯ, КОНСТРУКЦИИ ЖЕЛЕЗОБЕТОННЫЕ И МЕТАЛЛИЧЕСКИЕ.	XVII	СХЕМЫ ЭЛЕКТРИЧЕСКИЕ ПРИНЦИПИАЛЬНЫЕ
II	ЧЕРТЕЖИ ИНДУСТРИАЛЬНЫХ СТРОИТЕЛЬНЫХ КОНСТРУКЦИЙ И ИЗДЕЛИЙ КОТЕЛЬНОЙ.	XVIII	<b>САНИТАРНО-ТЕХНИЧЕСКАЯ ЧАСТЬ</b> ОТОПЛЕНИЕ И ВЕНТИЛЯЦИЯ, ВОДОПРОВОД И КАНАЛИЗАЦИЯ
III	СООРУЖЕНИЯ ТОПЛИВОПОДАЧИ.		<b>МЕХАНИЗАЦИЯ ТРАНСПОРТА</b>
IV	ЧЕРТЕЖИ ИНДУСТРИАЛЬНЫХ СТРОИТЕЛЬНЫХ КОНСТРУКЦИЙ И ИЗДЕЛИЙ ТОПЛИВОПОДАЧИ.	XIX	МЕХАНИЗАЦИЯ ТОПЛИВОПОДАЧИ И ШЛАКОЗОЛУЩАЕНИЯ
	<b>ТЕПЛОМЕХАНИЧЕСКАЯ ЧАСТЬ</b>	4,1,2	САНТЕХНИКА
V	РАСПОЛОЖЕНИЕ ОБОРУДОВАНИЯ КОТЕЛЬНОЙ.	XX	ЗАКАЗНЫЕ СПЕЦИФИКАЦИИ
VI	ОБЩЕКОТЕЛЬНЫЕ СОЕДИНИТЕЛЬНЫЕ ТРУБОПРОВОДЫ.	XXI	ТЕПЛОМЕХАНИЧЕСКАЯ, САНИТАРНО-ТЕХНИЧЕСКАЯ ЧАСТИ
VII	КОТЛАГРЕГАТ /ТОПЛИВО - КАМЕННЫЕ УГЛИ/.	XXII	МЕХАНИЗАЦИЯ ТОПЛИВОПОДАЧИ И ШЛАКОЗОЛУЩАЕНИЯ /ВСЕ ЧАСТИ/.
VIII	КОТЛАГРЕГАТ /ТОПЛИВО - БУРЫЕ УГЛИ/.	XXIII	ЭЛЕКТРОТЕХНИЧЕСКАЯ ЧАСТЬ КОТЕЛЬНОЙ И ШЛАКОЗОЛУЩАЕНИЯ.
IX	ВОДОПОДГОТОВКА	XXIV	АВТОМАТИЗАЦИЯ. СПЕЦИФИКАЦИЯ НА ПРИБОРЫ, ИЗДЕЛИЯ И МАТЕРИАЛЫ. ОПРОСНЫЕ ЛИСТЫ.
X	СКЛАД РЕАГЕНТОВ /ВСЕ ЧАСТИ/	XXV	СКЛАД РЕАГЕНТОВ /ВСЕ ЧАСТИ/.
	<b>ЭЛЕКТРОТЕХНИЧЕСКАЯ ЧАСТЬ</b>	XXVI	ЭКОНОМИКА. ТЕХНИКО-ЭКОНОМИЧЕСКАЯ ЧАСТЬ.
XI	СИЛОВОЕ ЭЛЕКТРООБОРУДОВАНИЕ И ЭЛЕКТРООСВЕЩЕНИЕ КОТЕЛЬНОЙ.		<b>СМЕТЫ</b>
XII	ЩИТЫ СТАНЦИИ УПРАВЛЕНИЯ КОТЕЛЬНОЙ. ЗАДАНИЕ ЗАВОДУ-ИЗГОТОВИТЕЛЮ	XXVII	СВОДКА ЗАТРАТ И СМЕТЫ НА СТРОИТЕЛЬНЫЕ РАБОТЫ КОТЕЛЬНОЙ.
XIII	СХЕМЫ УПРАВЛЕНИЯ ЭЛЕКТРОДВИГАТЕЛЯМИ КОТЕЛЬНОЙ.	XXVIII	СМЕТЫ НА ТЕПЛОМЕХАНИЧЕСКУЮ, ЭЛЕКТРОТЕХНИЧЕСКУЮ САНИТАРНО-ТЕХНИЧЕСКУЮ ЧАСТИ, АВТОМАТИЗАЦИЮ КОТЕЛЬНОЙ.
XIV	СИЛОВОЕ ЭЛЕКТРООБОРУДОВАНИЕ И ЭЛЕКТРООСВЕЩЕНИЕ ТОПЛИВОПОДАЧИ.	кн.1,2	ТОПЛИВОПОДАЧА
XV	ЩИТЫ СТАНЦИИ УПРАВЛЕНИЯ ТОПЛИВОПОДАЧИ. ЗАДАНИЕ ЗАВОДУ-ИЗГОТОВИТЕЛЮ	XXIX	СКЛАД РЕАГЕНТОВ
XVI	<b>АВТОМАТИЗАЦИЯ</b>		
XVII	СХЕМЫ ФУНКЦИОНАЛЬНЫЕ И ВНЕШНИХ ПРОВОДОВ. ПЛАНЫ РАСПОЛОЖЕНИЯ. БЛОКИ МЕСТНЫХ ПРИБОРОВ.		

ПРИМЕНЕННЫЕ МАТЕРИАЛЫ: ТИПОВОЙ ПРОЕКТ 907-2-205 ДЫМОВАЯ ТРУБА Н=45 м, Ду=150, и ТИПОВОЙ ПРОЕКТ 704-1-49 СТАЛЬНОЙ ВЕРТИКАЛЬНЫЙ, ЦИЛИНДРИЧЕСКИЙ РЕЗЕРВУАР ДЛЯ НЕФТИ И НЕФТЕПРОДУКТОВ ЕМКОСТЬЮ 100 м<sup>3</sup>

РАЗРАБОТАН  
ГПИ САНТЕХПРОЕКТ  
ГЛАВПРОМСТРОЙПРОЕКТА  
ГОССТРОЯ СССР  
ГПИ СОВЗПРОММЕХАНИЗАЦИЯ  
МИНТЯЖМАШ СССР

## АЛЬБОМ II

УТВЕРЖДЕН  
И ВВЕДЕН В ДЕЙСТВИЕ  
ГПИ САНТЕХПРОЕКТ  
ПРИКАЗ № 47 ОТ 23/III 1979 г.

ГЛАВНЫЙ ИНЖЕНЕР ИНСТИТУТА  
ГЛАВНЫЙ ИНЖЕНЕР ПРОЕКТА

*Шиллер Ю.И.*  
*Раскин Е.Д.*  
ШИЛЛЕР Ю.И.  
РАСКИН Е.Д.

## СОДЕРЖАНИЕ АЛЬБОМА (НАЧАЛО)

Туповой проект 903-1-163 Альбом II

МАРКА	НАИМЕНОВАНИЕ	СТР
	Титульный лист	
	СОДЕРЖАНИЕ АЛЬБОМА (НАЧАЛО)	2
	СОДЕРЖАНИЕ АЛЬБОМА (ОКОНЧАНИЕ)	3
КЖИ - ВС1	Выборка стали	4
КЖИ - К1	Колонна К72-5а (К72-7а)	4
КЖИ - К1а	То же К72-5б (К72-7б)	5
КЖИ - К1б	" К72-5в (К72-7в)	5
КЖИ - К2	" НК7-1-2а	6
КЖИ - К3, К3а	" НК7-3-2а, НК7-3-2б	6
КЖИ - К4	" НК8-1-1	7
КЖИ - ПК и 19	Каркас пространственный ПК и 19	7
КЖИ - К5	Колонна НК8-4-1	8
КЖИ - ПК и 33	Каркас пространственный ПК и 33	8
КЖИ - К6	Колонна НК8-3	9
КЖИ - ПК и 29	Каркас пространственный ПК и 29	9
КЖИ - К7, К8	Колонна НК8-1-1а; НК8-4-1а	10
КЖИ - К9	То же НК8-3а	10
КЖИ - К10, К11	" НК7-1-2б; НК7-3-2в	11
КЖИ - К11а	" НК7-3-2г	11
КЖИ - К12	" НК и 35-2-3	12
КЖИ - ПК и 51-3	Каркас пространственный ПК и 51-3	12
КЖИ - К12а, К13	Колонна НК и 35-2-3а, НК и 35-2-1	13
КЖИ - ПК и 51-3а	Каркас пространственный ПК и 51-3а	13
КЖИ - ПК и 51-1	То же ПК и 51-1	14
КЖИ - К14	Колонна НК и 20-3-1	14
КЖИ - К15	То же НК и 20-3	15
КЖИ - ПК и 35-1	Каркас пространственный ПК и 35-1	15
КЖИ - ПК и 35	То же ПК и 35	16
КЖИ - К16	Колонна НК35-1-1а (НК35-2-1а)	16
КЖИ - К17	То же НК35-1-3а (НК35-2-3а)	17
КЖИ - К17а	" НК35-1-3б (НК35-2-3б)	17
КЖИ - К18, К18а	" НК5-1-2а, НК5-1-2б	18
КЖИ - К18б, К18в	" НК5-1-2в, НК5-1-2г	18
КЖИ - КНК-333-14-1-а	" КНК-333-14-1-а	19
КЖИ - КНК-333-14-1-у-б	" КНК-333-14-1-у-б	19
КЖИ - КСР-333-14а	" КСР-333-14а	19
КЖИ - КНР-333-14а	" КНР-333-14а	19
КЖИ - КНР-333-14-1а	" КНР-333-14-1а	20
КЖИ - КВР-333-14-1а	" КВР-333-14-1а	20
КЖИ - КСР-333-14б	" КСР-333-14б	20
КЖИ - КНР-333-14б	" КНР-333-14б	20
КЖИ - КСР-333-14-1а	" КСР-333-14-1а	21
КЖИ - КВК-333-14-1а	" КВК-333-14-1а	21
КЖИ - КСК-333-14-1а	" КСК-333-14-1а	21
КЖИ - КСК-333-14-1-у-б	" КСК-333-14-1-у-б	21
КЖИ - КВР-333-14-а	" КВР-333-14-а	22
КЖИ - КВР-333-14б	" КВР-333-14-б	22
КЖИ - МСН-3	Связь металлическая МСН-3	22
КЖИ - СВ-1	Связь вертикальная СВ-1	23
КЖИ - СВ-2	То же СВ-2	23
КЖИ - СВ-3	" СВ-3	24
КЖИ - СВ-4	" СВ-4	24

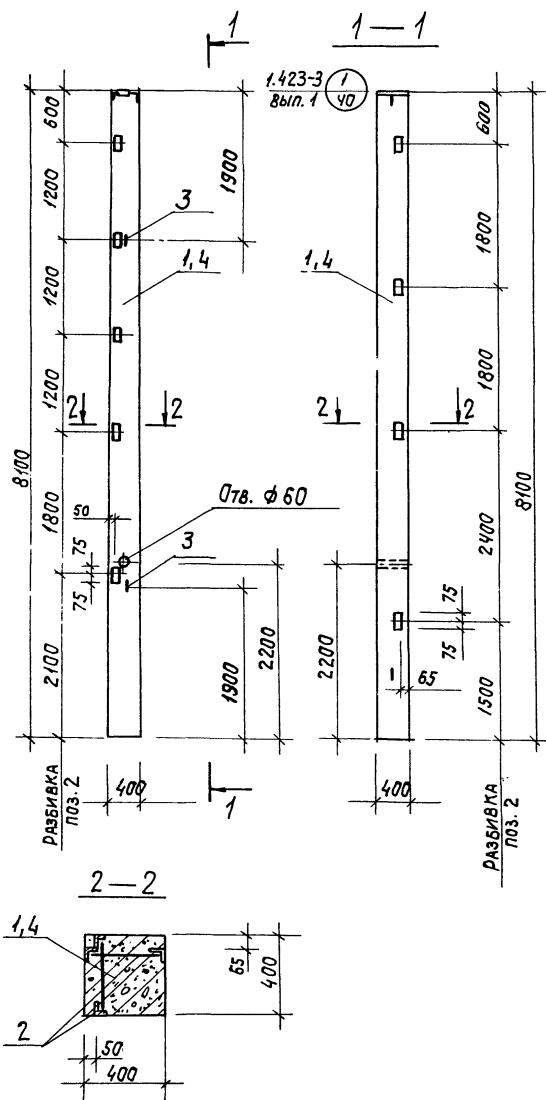
МАРКА	НАИМЕНОВАНИЕ	СТР.
КЖИ - СВ-5	Связь вертикальная СВ-5	25
КЖИ - СВ-6	То же СВ-6	25
КЖИ - Р40-27а	Ригель Р40-27а	26
КЖИ - Р2-72-27а	То же Р2-72-27а	26
КЖИ - АС-1	Анкер АС-1	26
КЖИ - КВК-333-14-1-у-б	Колонна КВК-333-14-1-у-б	26
КЖИ - КНК-436-52-б	То же КНК-436-52-б	27
КЖИ - КНК-436-52-а	" КНК-436-52-а	27
КЖИ - КНК-436-52-в	" КНК-436-52-в	28
КЖИ - КСК-472-52-г	" КСК-472-52-г	28
КЖИ - КСК-472-52-е	" КСК-472-52-е	28
КЖИ - КНК-436-52-г	" КНК-436-52-г	29
КЖИ - КСК-436-52-1-у-б	" КСК-436-52-1-у-б	29
КЖИ - КСК-436-52-1-у-в	" КСК-436-52-1-у-в	29
КЖИ - КНК-436-52-е	" КНК-436-52-е	30
КЖИ - КСК-436-52-1-а	" КСК-436-52-1-а	30
КЖИ - КСК-436-52-1-б	" КСК-436-52-1-б	30
КЖИ - КСК-472-52-а	" КСК-472-52-а	31
КЖИ - КСК-472-52-б	" КСК-472-52-б	31
КЖИ - КСК-472-52-в	" КСК-472-52-в	31
КЖИ - КСК-472-52-г	" КСК-472-52-г	31
КЖИ - К-1-а	" К-1-а	32
КЖИ - К-1-б	" К-1-б	32
КЖИ - К-1-в	" К-1-в	32
КЖИ - К-1-г	" К-1-г	33
КЖИ - К-1-д	" К-1-д	33
КЖИ - К-1-е	" К-1-е	33
КЖИ - КВК-424-24а	" КВК-424-24а	33
КЖИ - КВК-424-24б	" КВК-424-24б	33
КЖИ - К-1	" К-1 (армированное)	34
КЖИ - КЛ-1	Каркас пространственный КЛ-1	34
КЖИ - Б1	Балка 2БДР-18-2А IV а	35
КЖИ - Б2	То же 2БДР-18-3А IV а	35
КЖИ - Б2а	" 3БДР-18-3А IV а	35
КЖИ - Б2б	" 3БДР-18-4А IV а	36
КЖИ - Б2в	" 3БДР-18-4А IV б	36
КЖИ - Д2, Д3	Диафрагма жесткости (опалубка) Д2, Д3	37
КЖИ - Д2, Д3	То же (армированное) Д2, Д3	37
КЖИ - Д5 (опалубка)	Диафрагма жесткости (опалубка) Д5	38
КЖИ - Д4 (-"-)	То же Д4	38
КЖИ - Д5 (армирован.)	Диафрагма жесткости (армированное) Д5	39
КЖИ - Д4 (-"-)	То же Д4	39
КЖИ - ЛМ-58-14-18а	Лестничные марш ЛМ-58-14-18а	40
КЖИ - ЛМ-58-14-17а	То же ЛМ-58-14-17а	40
КЖИ - МН30	Изделие закладное МН30	40
КЖИ - КР11	Каркас плоский КР11	40
КЖИ - МН31	Изделие закладное МН31	41
КЖИ - МН4-1	МН4-1	41
КЖИ - КР19, КР20	Каркасы плоские КР19, КР20	42
КЖИ - С34	Сетка арматурная С34	42
КЖИ - МСН1	Связь металлическая МСН1	43
КЖИ - МСН2	То же МСН2	43
КЖИ - БЛн33, БЛн51	Угловой блок БЛн33, БЛн51	44
КЖИ - БЛн36, БЛн54	Угловой блок БЛн36, БЛн54	44
КЖИ - БЛн34, БЛн52	То же БЛн34, БЛн52	45

СОДЕРЖАНИЕ АЛЬБОМА (ОКОНЧАНИЕ)

МАРКА	НАИМЕНОВАНИЕ	СТР.
КЖИ - ПАУ-3б, ПАУ-4б 3x6	ПЛИТА ПАУ-3б, ПАУ-4б 3x6	45
КЖИ - ПАУ-3а, ПАУ-4а 3x6	То же ПАУ-3а, ПАУ-4а 3x6	46
КЖИ - ПАУ-5а, ПАУ-6а 3x6	" ПАУ-5а, ПАУ-6а 3x6	46
КЖИ - ПАУ-4-5а, ПАУ-4-6а 3x6	" ПАУ-4-5а, ПАУ-4-6а 3x6	47
КЖИ - ПАУ-5б, ПАУ-6б 3x6	" ПАУ-5б, ПАУ-6б 3x6	47
КЖИ - ПАУ-7-5б, ПАУ-7-6б 3x6	" ПАУ-7-5б, ПАУ-7-6б 3x6	48
КЖИ - ПАУ-3б, ПАУ-4б 3x6	" ПАУ-3б, ПАУ-4б 3x6	48
КЖИ - ПАУ-5б, ПАУ-6б 3x6	" ПАУ-5б, ПАУ-6б 3x6	48
КЖИ - ПРВ-5В-15с-1 ПРВ-5В-15с-5	" ПРВ-5В-15с-1; ПРВ-5В-15с-5	49
КЖИ - ПРВ-5В-15с-2	" ПРВ-5В-15с-2	49
КЖИ - ПРВ-5В-15с-4	" ПРВ-5В-15с-4	49
КЖИ - ПРВ-5В-15с-3	" ПРВ-5В-15с-3	49
КЖИ - КР1, КР1-1	КАРКАС ПЛОСКИЙ КР1, КР1-1	50
КЖИ - КР2, КР2-2	То же КР2, КР2-2	50
КЖИ - КР3, КР4	" КР3, КР4	50
КЖИ - КР5, КР6	" КР5, КР6	50
КЖИ - КР7, КР8	" КР7, КР8	51
КЖИ - КР9	" КР9	51
КЖИ - КР10	" КР10	51
КЖИ - С18	СЕТКА АРМАТУРНАЯ С18	51
КЖИ - КР12	КАРКАС, ПЛОСКИЙ КР12	52
КЖИ - КР13, КР14	То же КР13, КР14	52
КЖИ - КР15, КР16	" КР15, КР16	52
КЖИ - КР17, КР18	" КР17, КР18	52
КЖИ - К7	" К7	53
КЖИ - К1	" К1	53
КЖИ - К2	" К2	53
КЖИ - С19, С23	СЕТКА АРМАТУРНАЯ С19, С23	53
КЖИ - К3, ОС12	КАРКАС ПЛОСКИЙ ОДИНОЧНЫЙ СТЕРЖЕНЬ К3 ОС12	54
КЖИ - К4, ОС11	То же К4 ОС11	54
КЖИ - К5, ОС10	" К5 ОС10	54
КЖИ - К6	КАРКАС, ПЛОСКИЙ К6	54
КЖИ - КРН8, КРН15	То же КРН8, КРН15	55
КЖИ - МН13	ДЕТАЛЬ ЗАКЛАДНАЯ МН13	55
КЖИ - КРН10, КРН16	КАРКАС, ПЛОСКИЙ КРН10, КРН16	55
КЖИ - КРН17, КРН18	То же КРН17, КРН18	55
КЖИ - КРН37	" КРН37	56
КЖИ - КРН59	" КРН59	56
КЖИ - МН14, МН15	ДЕТАЛЬ ЗАКЛАДНАЯ МН14, МН15	56
КЖИ - ПОЗ. 3, 5, 9	ПЛАСТИНА АНКЕР ПОЗ. 3, 5, 9	56
КЖИ - СФ-10а, СФ-10б	СТОЙКА ФАХВЕРКА СФ10а, СФ-10б	57
КЖИ - Ц1, Ц2	ЦЕНТ СТАЛЬНОЙ Ц1, Ц2	57
КЖИ - МН16	ДЕТАЛЬ ЗАКЛАДНАЯ МН16	57
КЖИ - МС1	ИЗДЕЛИЕ СОЕДИНИТЕЛЬНОЕ МС1	58
КЖИ - МС2	То же МС2	58
КЖИ - МС3	" МС3	58
КЖИ - МС4	" МС4	58
КЖИ - С1	СЕТКА АРМАТУРНАЯ С1	59
КЖИ - С2	То же С2	59
КЖИ - С3	" С3	59
КЖИ - С4	" С4	59
КЖИ - С5, С26	" С5, С26	60

МАРКА	НАИМЕНОВАНИЕ	СТР.
КЖИ - С6	СЕТКА АРМАТУРНАЯ С6	60
КЖИ - С7, С28	То же С7, С28	60
КЖИ - С8, С29	" С8, С28	60
КЖИ - С9	" С9	61
КЖИ - С10, С31	" С10, С31	61
КЖИ - С11, С32	" С11, С32	61
КЖИ - С12	" С12	61
КЖИ - С13	" С13	62
КЖИ - С14, С35	" С14, С35	62
КЖИ - С15	" С15	62
КЖИ - С16, С17	" С16, С17	62
КЖИ - С20	" С20	63
КЖИ - С22	" С22	63
КЖИ - С21А, С21П	" С21А, С21П	63
КЖИ - КЛ3	КАРКАС ПРОСТРАНСТВЕННЫЙ КЛ3	63
КЖИ - С19А, С19П	СЕТКА АРМАТУРНАЯ С19А, С19П	64
КЖИ - КЛ2	КАРКАС ПРОСТРАНСТВЕННЫЙ КЛ2	64
КЖИ - ОМД-4	КАРКАС ОБЪЕМНЫЙ ОМД-4	64
КЖИ - ВС	ВЫБОРКА СТАЛИ ВС	64
КЖИ - С24	СЕТКА АРМАТУРНАЯ С24	65
КЖИ - С27	То же С27	65
КЖИ - С30	" С30	65
КЖИ - С33	" С33	65
КЖИ - ОМД5	КАРКАС, ОБЪЕМНЫЙ ОМД5	66
КЖИ - ОМД6	То же ОМД6	66
КЖИ - МН-3	ИЗДЕЛИЕ ЗАКЛАДНОЕ МН-3	67
КЖИ - МН-4	То же МН-4	67
КЖИ - МН-5	" МН-5	67
КЖИ - МН-6	" МН-6	67
КЖИ - МН8, МН9	" МН8, МН9	68
КЖИ - МН-10	" МН-10	68
КЖИ - МН-11	" МН-11	68
КЖИ - МН-12	" МН-12	68
КЖИ - МН-17	" МН-17	69
КЖИ - МН-18	" МН-18	69
КЖИ - МН-19	" МН-19	69
КЖИ - МН-21	" МН-21	69
КЖИ - МН-20	" МН-20	70
КЖИ - МН-7	" МН-7	70
КЖИ - МС5	ИЗДЕЛИЕ СОЕДИНИТЕЛЬНОЕ МС5	70
КЖИ - МН-22	ИЗДЕЛИЕ ЗАКЛАДНОЕ МН-22	71
КЖИ - МН-23, МН-29	То же МН-23, МН-29	71
КЖИ - МН-24	" МН-24	71
КЖИ - МС6, МС7	ИЗДЕЛИЕ СОЕДИНИТЕЛЬНОЕ МС6, МС7	71
КЖИ - МН-25, МН-26	ИЗДЕЛИЕ ЗАКЛАДНОЕ МН-25, МН-26	72
КЖИ - МН-27	То же МН-27	72
КЖИ - МН-28	" МН-28	72
КЖИ - МН1, МН2	АНКЕР МН1, МН2	72

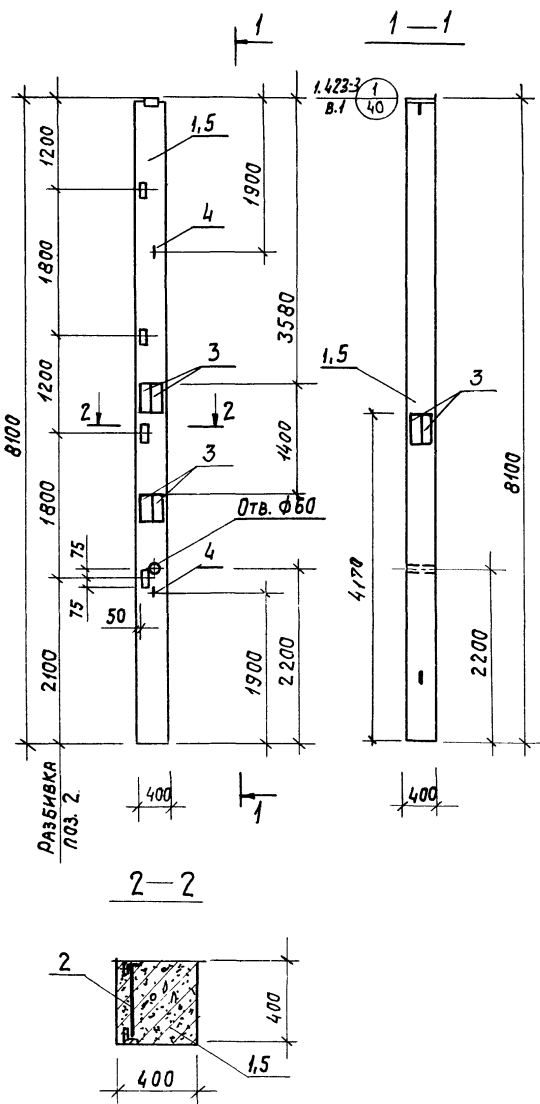




ФОРМАТ	ЗОНА	Поз. №	ОБОЗНАЧЕНИЕ	НАИМЕНОВАНИЕ	КОЛ.	ПРИМЕЧАНИЕ
				ДОКУМЕНТАЦИЯ		
12			т.п. 903-1-153-КЖИ-К1а	СБОРОЧНЫЙ ЧЕРТЕЖ К1а		К72-5б
				СБОРОЧНЫЕ ЕД-ЦЫ И ДЕТАЛИ		
Б4	1		1.423-3, вып.1	КОЛОННА К72-5	1	3,3т
"	2		1.423-3, вып.2	ДЕТАЛЬ ЗАКЛАДН. М1-14	9	16,2кг
"	3		ТО ЖЕ	ПЕТЛЯ М16-200	2	2,8 кг
				ДОКУМЕНТАЦИЯ		
12			т.п. 903-1-153-КЖИ-К1а	СБОРОЧНЫЙ ЧЕРТЕЖ К1а		К72-7б
				СБОРОЧНЫЕ ЕД-ЦЫ И ДЕТАЛИ		
Б4	4		1.423-3, вып.1	КОЛОННА К72-7	1	3,3т
"	2		1.423-3, вып.2	ДЕТАЛЬ ЗАКЛАДНАЯ М1-14	9	16,2кг
"	3		ТО ЖЕ	ПЕТЛЯ М16-200	2	2,8 кг

ЗАКЛАДНЫЕ ДЕТАЛИ КРЕПИТЬ К ПРОСТРАНСТВЕННОМУ КАРКАСУ В СООТВЕТСТВИИ С СЕРИЕЙ 1.423-3, ВЫП.1

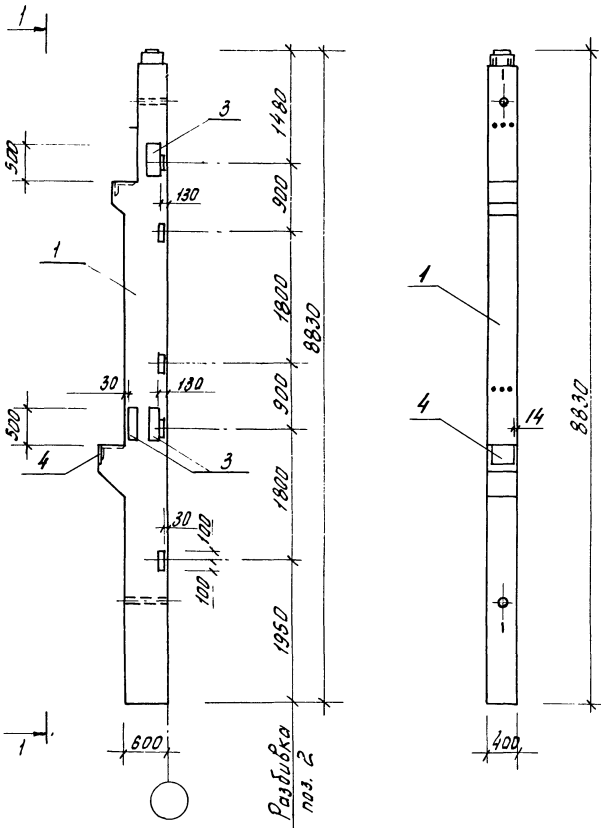
ИЗМ. ЛИСТ			И ДОКУМ.			ПОДПИСЬ			ДАТА			ТП903-1-153- КЖИ-К1а			ЛИТЕР	МАССА	МАССИТ.
												КОЛОННА К1а				33190 кг	1:50
												К72-5б; К72-7б.			ЛИСТ ЛИСТОВ		
ИСПОЛН. Смирнова			Рук. Гр. Терновая			Гл. конст. Гольденшлангер			Нач. Отр. ГИИ						САНТЕХПРОЕКТ		



ФОРМАТ	ЗОНА	Поз. №	ОБОЗНАЧЕНИЕ	НАИМЕНОВАНИЕ	КОЛ.	ПРИМЕЧАНИЕ
				ДОКУМЕНТАЦИЯ		
12			т.п. 903-1-153-КЖИ-К1б	СБОРОЧНЫЙ ЧЕРТЕЖ К1б		К72-5б
				СБОРОЧНЫЕ ЕД-ЦЫ И ДЕТА.		
Б4	1		1.423-3, вып.1	КОЛОННА К72-5	1	3,3т
"	2		1.423-3, вып.2	ДЕТАЛЬ ЗАКЛАДН. М1-14	4	7,2 кг
"	3		1.400-6, вып.1	ТО ЖЕ М5-4	6	139,8кг
"	4		1.423-3, вып.2	ПЕТЛЯ М16-200	2	2,8 кг
				ДОКУМЕНТАЦИЯ		
12			т.п. 903-1-153-КЖИ-К1б	СБОРОЧНЫЙ ЧЕРТЕЖ К1б		К72-7б
				СБОРОЧНЫЕ ЕД-ЦЫ И ДЕТА.		
Б4	5		1.423-3, вып.1	КОЛОННА К72-7	1	3,3т
"	2		1.423-3, вып.2	ДЕТАЛЬ ЗАКЛАДН. М1-14	4	7,2 кг
"	3		1.400-6, вып.1	ТО ЖЕ М5-4	6	139,8кг
"	4		1.423-3, вып.2	ПЕТЛЯ М16-200	2	2,8 кг

ЗАКЛАДНЫЕ ДЕТАЛИ КРЕПИТЬ К ПРОСТРАНСТВЕННОМУ КАРКАСУ В СООТВЕТСТВИИ С СЕРИЕЙ 1.423-3, ВЫП.1

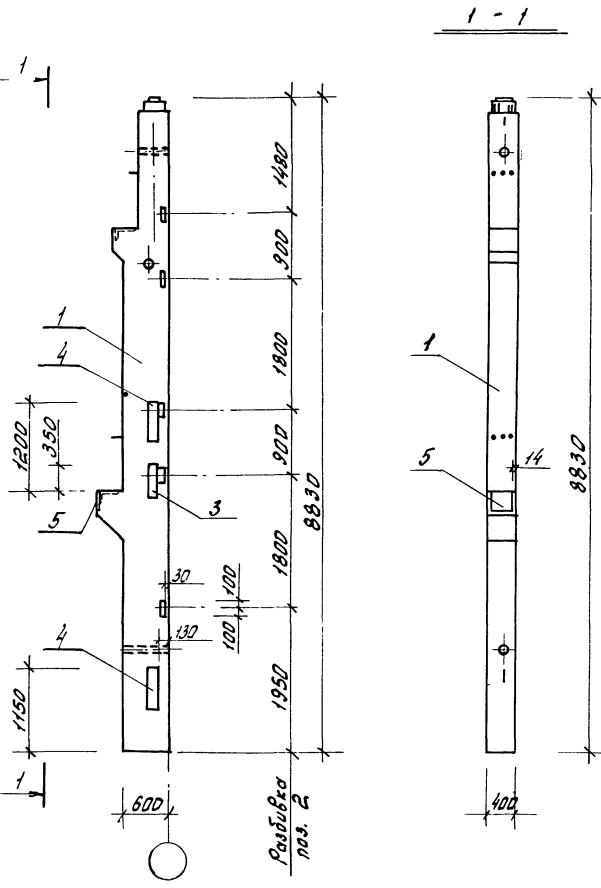
ИЗМ. ЛИСТ			И ДОКУМ.			ПОДПИСЬ			ДАТА			ТП903-1-153 КЖИ-К1б			ЛИТЕР	МАССА	МАССИТ.
												КОЛОННА К1б				34498 кг	1:50
												К72-5б; К72-7б.			ЛИСТ ЛИСТОВ		
ИСПОЛН. Смирнова			Рук. Гр. Терновая			Гл. конст. Гольденшлангер			Нач. Отр. ГИИ						САНТЕХПРОЕКТ		



Вариант	Зона	Позиция	Обозначение	Наименование	Кол.	Примечание
				Документация		
12г			т.п. 903-1-153 - КЖУ-К2	Сборочный чертеж колонны К2		ИКТ-2а
				Сборочные единицы		
64	1		УИ 22-1/70, а. 2	Колонна ИКТ-1-2	1	5,05т
"	2		то же	Закладная деталь М15	5	24,5кг
"	3		"	то же М19	3	49,8кг
11	4		т.п. 903-1-153 - КЖУ-МН31	" МН31	1	4,1кг

Дополнительные закладные детали поз. 2 и поз. 3 крепить к пространственному каркасу в соответствии с серий УИ 22-1/70 альбом 2.  
Поз. 4 приварить к поз. 1б закладной детали т/э колонны при сборке пространственного каркаса.

ТП 903-1-153 - КЖУ-К2				Литер.	Масса	Насит.		
Изм.	Лист	№ докум.	Подп.	Дата	Колонна К2	Р	5128,4 кг	1:50
Провер.	Исполн.	Смирнова	Селин		(ИКТ-1-2а)	Лист	Листов	
Рук. гр.	Терновая	Павл.				САНТЕХПРОЕКТ		
Эк. конст.	Гольденшильдер	Гин						
Нач. отд.	Гин							

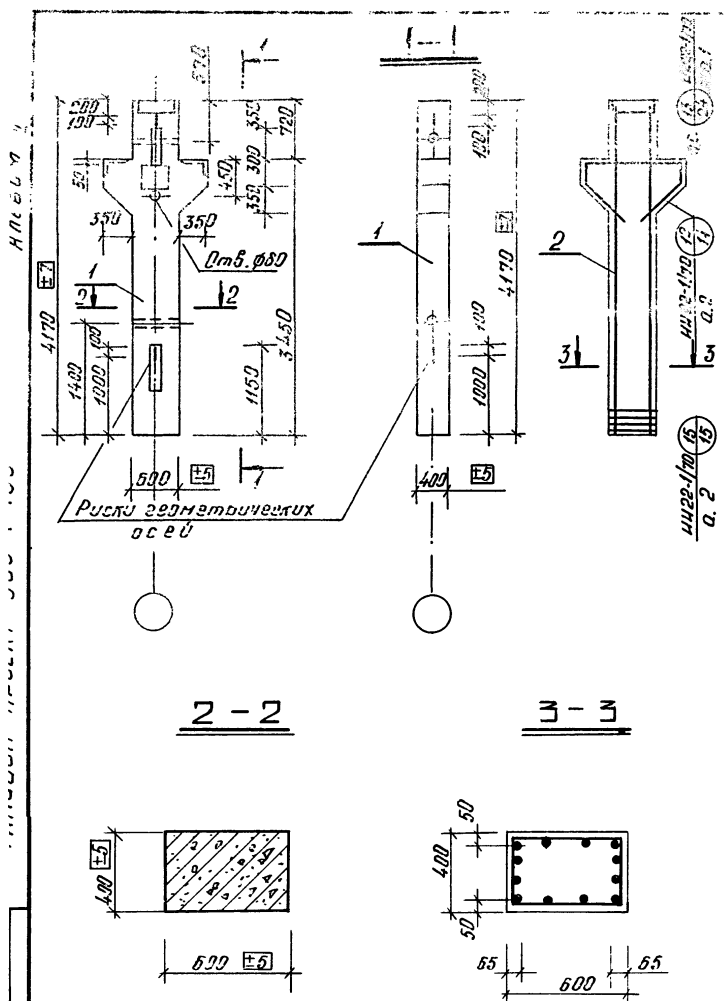


Вариант	Зона	Позиция	Обозначение	Наименование	Кол.	Примечание
				Документация		
12г			т.п. 903-1-153 - КЖУ-К3, К3а	Сборочный чертеж колонны К3		ИКТ-3а
				Сборочные единицы		
64	1		УИ 22-1/70, а. 2	Колонна ИКТ-3-2	1	5,05т
"	2		то же	Закладная деталь М15	5	24,5кг
11	5		т.п. 903-1-153 - КЖУ-МН31	то же МН31	1	4,1кг
				Документация		
12г			т.п. 903-1-153 - КЖУ-К3, К3а	Сборочный чертеж колонны К3а		ИКТ-3а
				Сборочные единицы		
64	1		УИ 22-1/70, а. 2	Колонна ИКТ-3-2	1	5,05т
"	2		то же	Закладная деталь М15	5	24,5кг
"	3		"	то же М19	1	16,6кг
"	4		"	" М20	2	62,8кг
11	5		т.п. 903-1-153 - КЖУ-МН31	" МН31	1	4,1кг

Дополнительные закладные детали поз. 2, 3 и 4 крепить к пространственному каркасу в соответствии с серий УИ 22-1/70, альбом 2.  
Поз. 5 приварить к поз. 1б закладной детали т/э колонны при сборке пространственного каркаса.

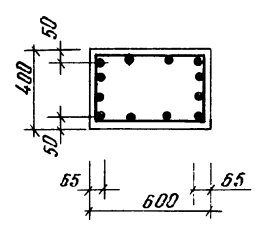
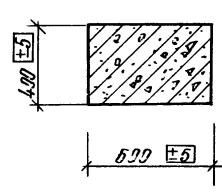
ТП 903-1-153 - КЖУ-К3, К3а				Литер.	Масса	Насит.		
Изм.	Лист	№ докум.	Подп.	Дата	Колонны К3 (ИКТ-3-2а), К3а (ИКТ-3-2б).	Р	5078,6 кг	1:50
Провер.	Исполн.	Смирнова	Селин			Лист	Листов	
Рук. гр.	Терновая	Павл.				САНТЕХПРОЕКТ		
Эк. конст.	Гольденшильдер	Гин						
Нач. отд.	Гин							





2-2

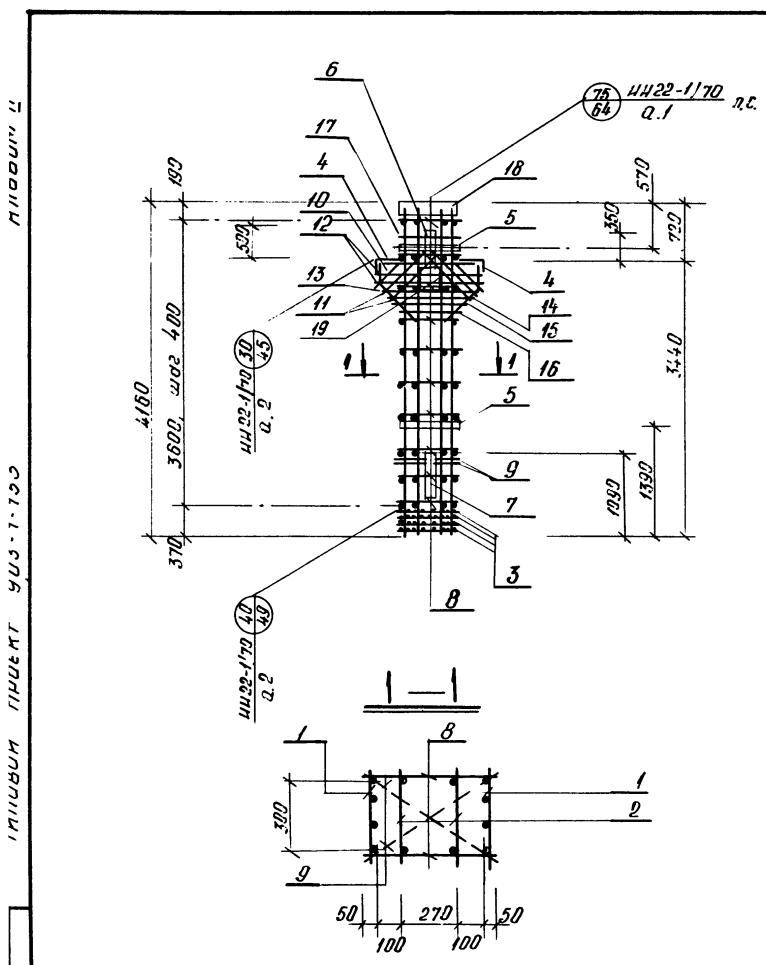
3-3



Формат	Зона	Партик.	Обозначение	Наименование	Кол.	Прим.
<u>Документация</u>						
12г			ТП 903-1-153-КЖИ-К4	Сборочный чертёж		ИКИВ-1-1
12г			ТП 903-1-153-КЖИ-ВС	Выборка арматуры		
<u>Сборочные единицы</u>						
Б4	1		ИИ 22-1/70, а.2	Колонна ИИВ-1-1		
12г	С		ТП 903-1-153-КЖИ-ПКИ 19	Каркас проёма ПКИ 19	1	330,8
<u>Материал</u>						
				Бетон марки М400	114	м <sup>3</sup>

Колонна К4 (ИКИВ-1-1) изготавливается в опалубке колонны ИИВ-1-1 серии ИИ 22-1/70 слайдом 2 с изменением по высоте.  
Все закладные детали входят в состав пространственного каркаса.

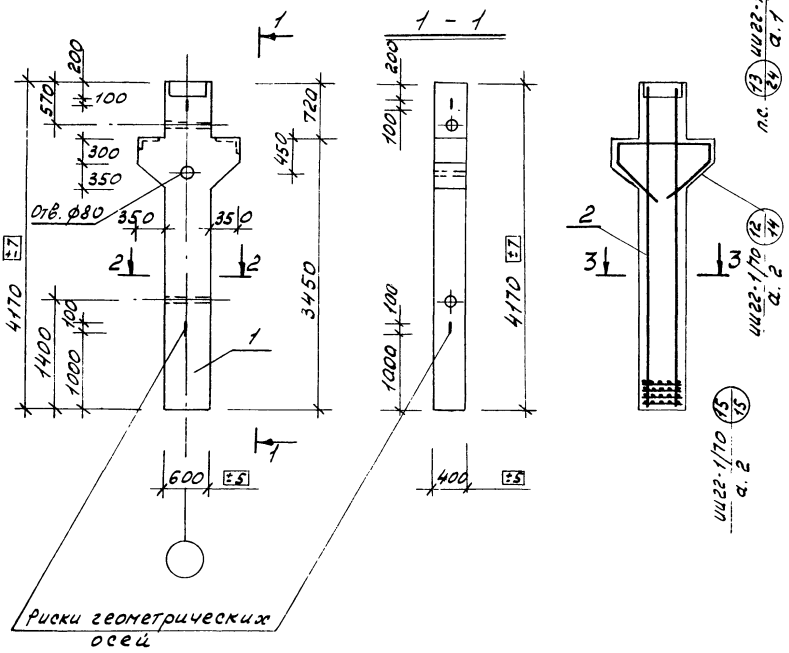
Изм.	Лист	Н докум.	Подп.	Дата	Т П 903-1-153 - КЖИ- К4	Листов	Масса	Масштаб
					Колонна К4 (ИКИВ-1-1)	Р	2,8т	1:50
					Сборочный чертёж			
Исполн	Смирнов	Смирн				Лист		Листов:
Экз. зр.	Горюхов	Иван						
Гл. конст.	Сольдатов	Иван						
Нач. про.	Син	Иван						
САИТЕХПРОЕКТ								



Формат	Зона	Партик.	Обозначение	Наименование	Кол.	Прим.
<u>Документация</u>						
12г			ТП 903-1-153-КЖИ-ПКИ 19	Сборочный чертёж		
12г			ТП 903-1-153-КЖИ-ВС	Выборка арматуры		
<u>Сборочные единицы и детали</u>						
11	1		ТП 903-1-153-КЖИ-КРШ, ПРШ 15	Каркас левый ПРШ	2	102,0кг
11	2		то же	" КРШ 15	2	44,0кг
Б4	3		ИИ 22-1/70, а.2	Сетка арматурная С-2	4	14,4кг
"	4		то же	Деталь закладная М11	2	47,0 кг
"	5		"	" М17	2	6,4 кг
"	6		"	" М19	1	16,6кг
"	7		"	" М20	1	31,4кг
"	8		"	Стержни одиночные поз.20	20	4,4 кг
"	9		"	" поз. 23	2	1,2кг
"	10		"	" поз. 24	4	3,6кг
"	11		"	" поз. 25	8	13,6 кг
"	12		"	" поз. 41	2	2,4кг
"	13		"	" поз. 42	1	4,2кг
"	14		"	" поз. 43	2	2,0кг
"	15		"	" поз. 44	2	1,8кг
"	16		"	" поз. 35	2	1,6кг
"	17		"	" поз. 48	2	1,0кг
11	18		ТП 903-1-153-КЖИ-МН-13	Деталь закладная МН-13	1	27,9кг
Б4	19		1.400-Б, вып.1	ТО ЖЕ	1	8,3кг

Изм.	Лист	Н докум.	Подп.	Дата	Т П 903-1-153 - КЖИ-ПКИ 19	Листов	Масса	Масштаб
					Пространственный каркас ПКИ 19	Р	330,8кг	1:50
Исполн	Смирнов	Смирн				Лист		Листов:
Экз. зр.	Горюхов	Иван						
Гл. конст.	Сольдатов	Иван						
Нач. про.	Син	Иван						
САИТЕХПРОЕКТ								

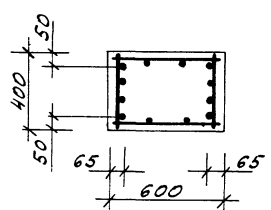
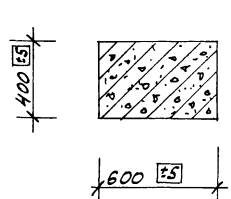




Риски геометрических осей

2 - 2

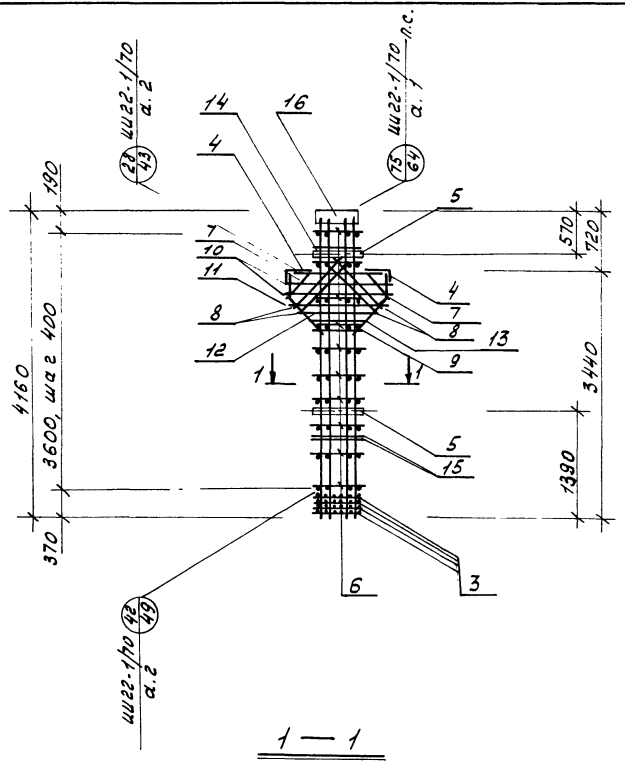
3 - 3



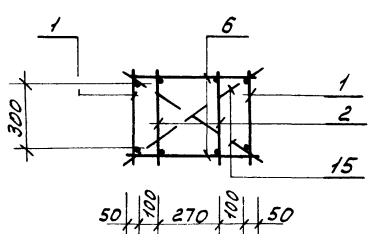
Форм. зона	Позиц.	Обозначение	Наименование	Кол.	Примечан.
<u>Документация</u>					
12г		т.п. 903-1-153-кжи-кб	сборочный чертеж		шкв-3
12г		т.п. 903-1-153-кжи-вс	выборка арматуры		
<u>Сборочные единицы</u>					
б4	1	ш 22-1/70, а. 2	колонна шкв-3		
12г	2	т.п. 903-1-153-кжи-пкн 29	каркас простр.пкн 29	1	341,3кг
<u>Материал</u>					
			бетон марки М400	1,14	м3

Колонна К6 (шкв-3) изготовить в опалубке колонны шкв-3 серии ш22-1/70 альбом 2 с изменением по высоте.  
Все закладные детали входят в состав пространственного каркаса.

				Т.П. 903-1-153 -КЖИ-КБ	
Изм	Лист	в докум.	Подп.	Дата	Литер
					Масса
					Масшт
					1:50
Провер				Колонна К6(шкв-3)	
Исполн. Смирнова С.И.				Сборочный чертеж.	
Рук. гр. Тернова Я.И.				Лист	
Л. конст. Гладеншиковер В.В.				Листов	
Нач. отд. Гин				САНТЕХПРОЕКТ	

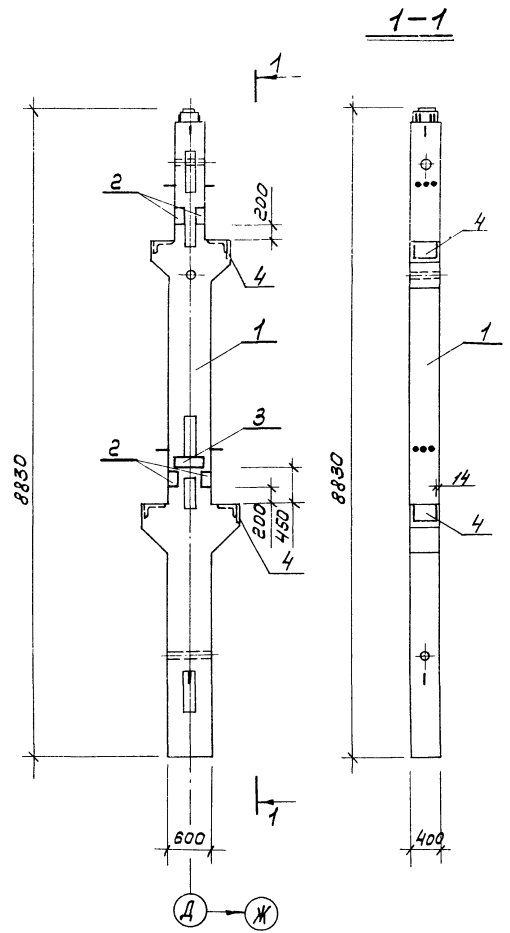


1 - 1



Форм. зона	Позиц.	Обозначение	Наименование	Кол.	примеч.
<u>Документация</u>					
12г		т.п. 903-1-153-кжи-пкн 29	сборочный чертеж		
12г		т.п. 903-1-153-кжи-вс	выборка арматуры		
<u>Сборочные единицы и детали</u>					
11	1	т.п. 903-1-153-кжи-кжн 10, кжн 16	каркас плоский КЖН 10	2	164,6кг
11	2	то же	то же КЖН 16	2	45,6кг
б4	3	ш 22-1/70, а. 2	сетка арматурная с-2	4	144кг
-11-	4	то же	деталь закладная мн 1	2	47,0кг
-11-	5	"	то же м 17	2	6,4кг
-11-	6	"	стержень одиночные поз. 21	20	7,0 кг
-11-	7	"	то же поз. 24	4	3,6кг
-11-	8	"	" поз. 25	8	13,6кг
-11-	9	"	" поз. 35	2	1,6кг
-11-	10	"	" поз. 41	2	2,4кг
-11-	11	"	" поз. 42	1	1,2кг
-11-	12	"	" поз. 43	2	3,0кг
-11-	13	"	" поз. 44	2	1,8кг
-11-	14	"	" поз. 48	2	1,0кг
-11-	15	"	" поз. 23	2	1,2кг
11	16	т.п. 903-1-153-кжи-мн 13	деталь закладная мн 13	1	27,9кг

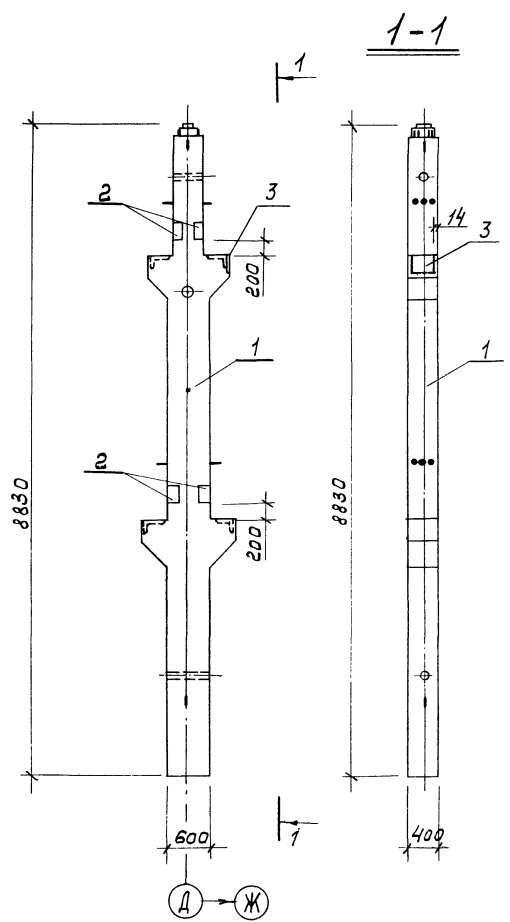
				Т.П. 903-1-153 -КЖИ-ПКН 29	
Изм	Лист	в докум.	Подп.	Дата	Литер
					Масса
					Масшт
					1:50
Провер				Пространственный	
Исполн. Смирнова С.И.				каркас ПКН 29.	
Рук. гр. Тернова Я.И.				Лист	
Л. конст. Гладеншиковер В.В.				Листов	
Нач. отд. Гин				САНТЕХПРОЕКТ	



Форм. зона	Позиц	Обозначение	Наименование	кол.	Примечание
<u>Документация</u>					
12г		т 903-1-153 - кжи-к7,к8	Сборочный чертеж к8		нк8-1-а
<u>Сборочные ед.детали</u>					
64	1	нн 22-1/70, а.2	Колонна нк8-1-1	1	5,45т
64	2	То же	Закладная деталь м13	4	36,0кг
н	4	тп. 903-1-153 - кжи-мн31	То же мн31	2	8,2кг
<u>Документация</u>					
12г		тп 903-1-153-кжм-к3,к8	Сборочный чертеж к8		нк8-4-а
<u>Сборочные ед.детали</u>					
64	1	нн 22-1/70, а.2	Колонна нк8-4-1	1	5,45т
64	2	То же	Закладная деталь м13	4	36,0кг
64	3	1. 400-б, вып.1	То же м1-2-2	2	17,0кг
н	4	тп 903-1-153 - кжи-мн31	" мн-31	2	8 кг

Дополнительные закладные детали марки м13 крепятся к пространственному каркасу в соответствии с серией нн 22-1/70, альбом 2.  
Поз.4 приварить к поз.16 закладных деталей м10, м11 колонны при сборке пространственного каркаса.

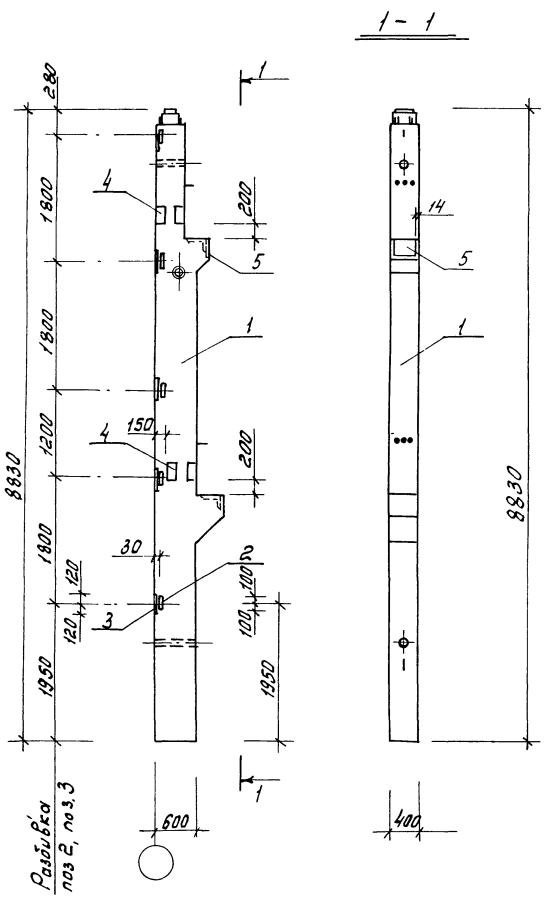
				<b>ТП 903-1-153-КЖИ-К7, К8</b>		
Изм. лист	И.докум.	Подп.	Дата	Колонны к7, к8		Литер
Провер.	Исполн.	Смирнова	Смирн	(нк8-1-а, нк8-4-а)		Р
Рук. гр.	Терновая	Гин	Гин			масса
Гл. констр.	Гольденшиногер	Гин	Гин			масса
Нач. отд.	Гин	Гин	Гин			масшт.
						1:50
						лист
						листо в
<b>САНТЕХПРОЕКТ</b>						



Форм. зона	Позиц	Обозначение	Наименование	кол.	Примечание
<u>Документация</u>					
12г		тп 903-1-153-кжи-к9	Сборочный чертеж		нк8-3а
<u>Сборочные ед.детали</u>					
64	1	нн 22-1/70, а.2	Колонна нк8-3	1	5,45т
64	2	То же	Закладная деталь м13	4	36,0кг
н	3	тп 903-1-153 - кжи-мн31	То же мн-31	1	4,1кг.

Дополнительные закладные детали марки м13 крепятся к пространственному каркасу в соответствии с серией нн 22-1/70, альбом 2.  
Поз.3 приварить к поз.16 закладной детали м10 колонны при сварке пространственного каркаса.

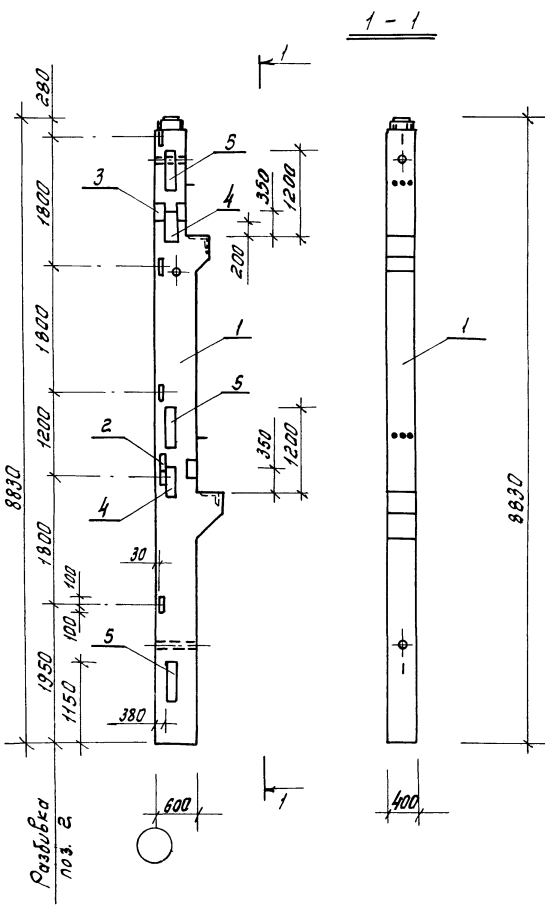
				<b>ТП 903-1-153-КЖИ - К9</b>		
Изм. лист	И.докум.	Подп.	Дата	Колонна к9		Литер
Провер.	Исполн.	Смирнова	Смирн	(нк8-3а)		Р
Рук. гр.	Терновая	Гин	Гин			масса
Гл. констр.	Гольденшиногер	Гин	Гин			масса
Нач. отд.	Гин	Гин	Гин			масшт.
						1:50
						лист
						листо в
<b>САНТЕХПРОЕКТ</b>						



Форм. зона	Поз	Обозначение	Наименование	Кол.	Примечание
Документация					
12г		тп 903-1-153-КЖУ-К10,К11	Сварочный чертеж К10		УК7-1-28
Сборочные ед. и детали					
64	1	УИ 22-1/70, а.2	Колонна УК7-1-2	1	5,05т
-	2	то же	Закладная деталь М15	5	24,5кг
-	3	"	ТО #Е М12	5	61,5кг
-	4	"	" М13	2	18,0кг
Документация					
12г		тп 903-1-153-КЖУ-К10,К11	Сварочный чертеж К11		УК7-3-28
Сборочные ед. и детали					
64	1	УИ 22-1/70, а.2	Колонна УК7-3-2	1	5,05т
"	2	то же	Закладная деталь М15	5	24,5кг
"	4	"	ТО #Е М13	2	18,0кг
11	5	тп 903-1-153-КЖУ-МН-31	" МН31	1	4,1кг

Дополнительные закладные детали крепятся к пространственному каркасу в соответствии с серией УИ 22-1/70, альбом 2.  
Поз 5 приварить к поз. 16 закладной детали М9 колонны при сборке пространственного каркаса

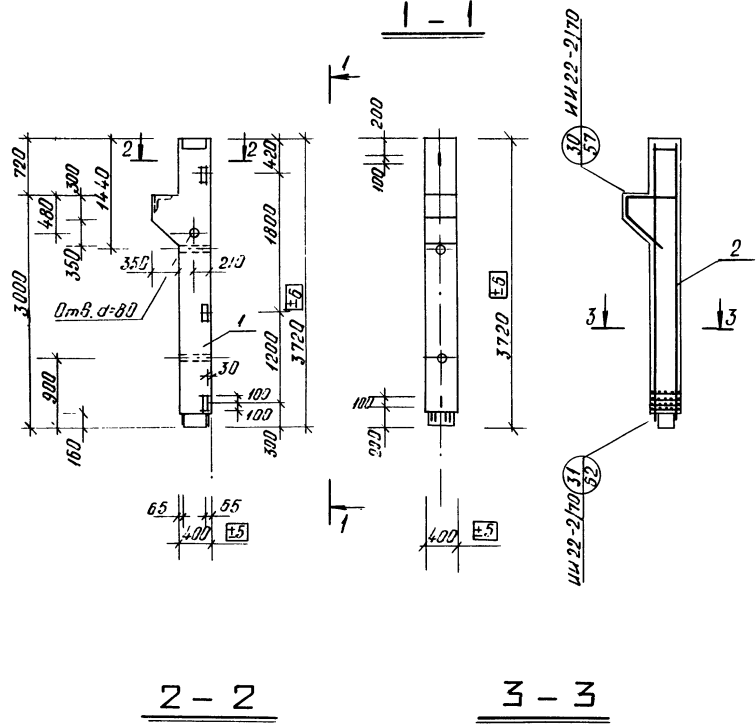
Тп 903-1-153 -КЖУ-К10, К11				Литер	Масса	Насит
Изм.	Лист	№ докум.	Подп.	Дата	Колонны К10, К11	5154,0 кг
Провер.					(УК7-1-28, УК7-3-28)	5092,5
Цеплял.	Смирнова	Рис.				1:50
Рук. зр.	Терновая	Лист				Листов
Эксп. конст.	Сальденский	Лист				
Нач. отд.	Гин					
САНТЕХПРОЕКТ						



Форм. зона	Поз	Обозначение	Наименование	Кол.	Примечание
Документация					
12г		тп 903-1-153-КЖУ-К11а	Сварочный чертеж		УК7-3-28
Сборочные ед. и детали					
64	1	УИ 22-1/70, а.2	Колонна УК7-3-2	1	5,05т
"	2	то же	Закладная деталь М15	6	29,4кг
"	3	"	ТО #Е М13	1	9,0кг
"	4	"	" М19	2	33,2кг
"	5	"	" М20	3	94,2кг

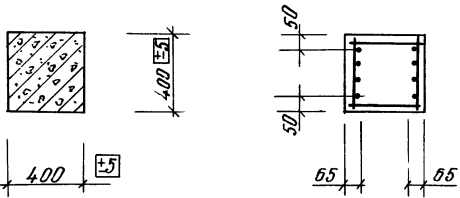
Дополнительные закладные детали крепятся к пространственному каркасу в соответствии с серией УИ 22-1/70 альбом 2.

Тп 903-1-153 -КЖУ-К11а				Литер	Масса	Насит
Изм.	Лист	№ докум.	Подп.	Дата	Колонна К11а	5215,8 кг
Провер.					(УК7-3-28)	5092,5
Цеплял.	Смирнова	Рис.				1:50
Рук. зр.	Терновая	Лист				Листов
Эксп. конст.	Сальденский	Лист				
Нач. отд.	Гин					
САНТЕХПРОЕКТ						



2 - 2

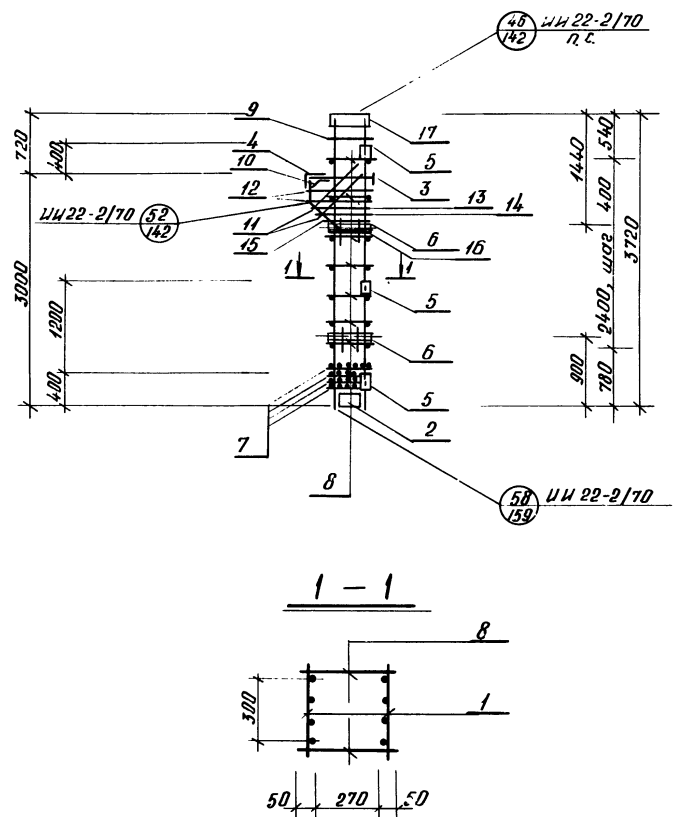
3 - 3



Форм.	Зона	Позиц.	Обозначение	Наименование	Кол.	Прим.
				<u>Документация</u>		
12г			ТП 903-1-153-КЖИ-К12	Сборочный чертёж		ИИ 35-23
12г			ТП 903-1-153-КЖИ-ВС	Выборка арматуры		
				<u>Сборочные единицы</u>		
Б4	1		ИИ 22 - 2/70	колонна ИИ 35-2-3		
12г	2		ТП 903-1-153-КЖИ-ПКИ 51-3	Каркас простран. ПКИ 51-3	1	241,2 кг
				<u>Материал</u>		
				Бетон марки М400	0,66	м <sup>3</sup>

Колонна К12 (ИИ 35 - 2-3) изготавливается в опалубке колонны марки ИИ 35-2-3 по серии ИИ 22-2/70 с изменением по высоте. Закладные детали входят в состав пространственного каркаса.

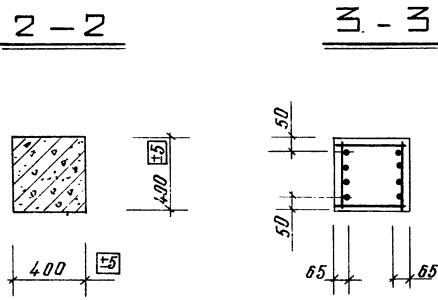
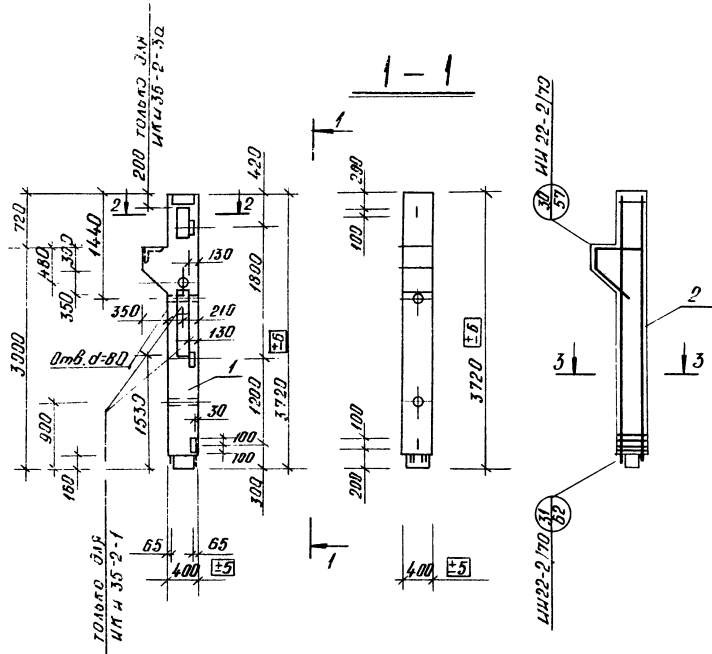
ТП 903-1-153 - КЖИ-К12				Литер.	Масса	Масшт.
ИИ	Лист	№ докум.	Подп.	Дата	Колонна К12 (ИИ 35-2-3)	1:50
Пробер					Сборочный чертёж.	
Успом.	Смирнова	Смирн			Лист	Листов:
Рук. зр.	Терновоя	Тернов				
2-л. конст.	Сольденчикова	Сольден				
Нач. отд.	Син	Син				
					САНТЕХПРОЕКТ	



1 - 1

Форм.	Зона	Позиц.	Обозначение	Наименование	Кол.	Прим.
				<u>Документация</u>		
12г			ТП 903-1-153-КЖИ-ПКИ 51-3	Сборочный чертёж		
12г			ТП 903-1-153-КЖИ-ВС	Выборка арматуры		
				<u>Сборочные ед. и детали</u>		
И	1		ТП 903-1-153-КЖИ-КРМ 59	Каркас простран. КРМ 59	2	1318 кг
Б4	2		ИИ 22 - 2/70	Деталь закладная М2	1	19,2 кг
"	3		то же	то же М7	1	10,8 кг
"	4		"	" М9	1	16,6 кг
"	5		"	" М15	3	14,7 кг
"	6		"	" М16	2	5,0 кг
"	7		"	Сетка арматурная С-1	4	9,2 кг
"	8		"	Стержни обжимные поз. 4	14	2,8 кг
"	9		"	то же поз. 7	1	0,3 кг
"	10		"	" поз. 50	1	1,0 кг
"	11		"	" поз. 51	2	3,4 кг
"	12		"	" поз. 52	2	1,6 кг
"	13		"	" поз. 53	1	0,8 кг
"	14		"	" поз. 54	1	0,7 кг
"	15		"	" поз. 55	1	0,7 кг
"	16		"	" поз. 56	1	0,6 кг
"	17		"	Деталь закладная М1	1	22,0 кг

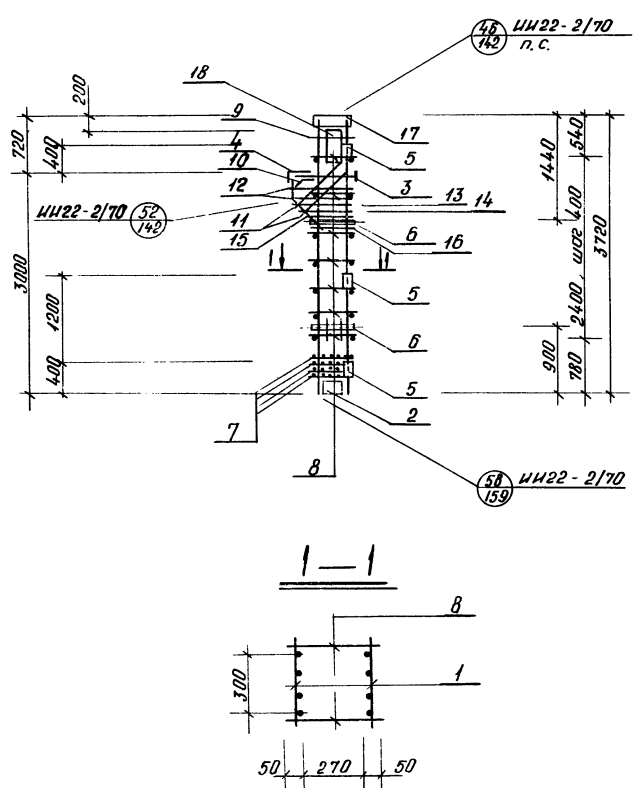
ТП 903-1-153 - КЖИ-ПКИ 51-3				Литер.	Масса	Масшт.
ИИ	Лист	№ докум.	Подп.	Дата	Пространствен-ный каркас ПКИ 51-3	1:50
Пробер					241,2 кг	
Успом.	Смирнова	Смирн			Лист	Листов:
Рук. зр.	Терновоя	Тернов				
2-л. конст.	Сольденчикова	Сольден				
Нач. отд.	Син	Син				
					САНТЕХПРОЕКТ	



Этап	№ поз.	Обозначение	Наименование	Кол.	Прим.
<u>Документация</u>					
12г		ТП 903-1-153-КЖИ-К12а,13	Сборочный чертёж		ИИ 35-2-3а
12г		ТП 903-1-153-КЖИ-ВС	Выборка арматуры		
<u>Сборочные единицы</u>					
64	1	ИИ 22 - 2/70	Колонна ИИ 35-2-3		
12г	2	ТП 903-1-153-КЖИ-ПКИ51-3а	Каркас простр. ПКИ51-3а	1	257,8 кг
<u>Материал</u>					
			Бетон марки М 400	0,66	м <sup>3</sup>
<u>Документация</u>					
12г		ТП 903-1-153-КЖИ-К12а, 13	Сборочный чертёж		ИИ 35-2-1
12г		ТП 903-1-153-КЖИ-ВС	Выборка арматуры		
<u>Сборочные единицы</u>					
64	1	ИИ 22 - 2/70	Колонна ИИ 35-2-1		
12г	2	ТП 903-1-153-КЖИ-ПКИ51-1	Каркас простр. ПКИ51-1	1	289,2 кг
<u>Материал</u>					
			Бетон марки М 400	0,66	м <sup>3</sup>

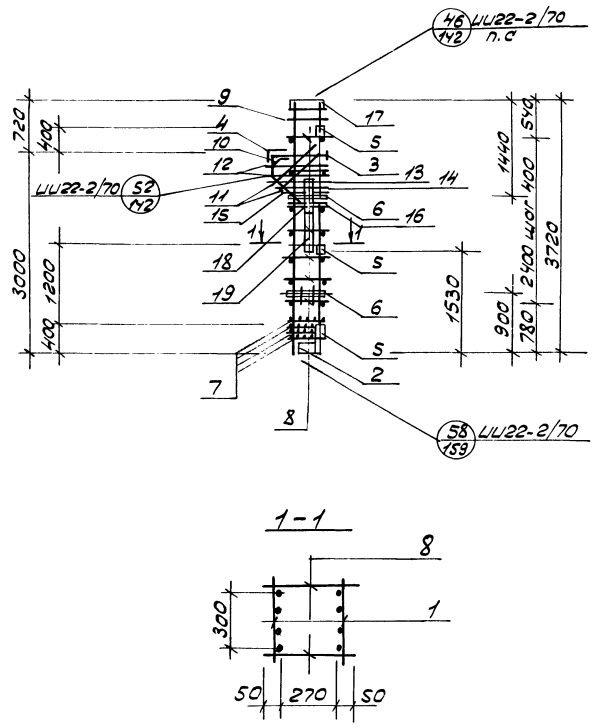
Колонны К12а, К13 (ИИ 35-2-3а, ИИ 35-2-1) изготавливаются в опалубке колонн соответственно марок ИИ 35-2-3 и ИИ 35-2-1 по серии ИИ 22-2/70 с изменением по высоте.

Изм.	Лист	Исполн.	Провер.	Дата	Колонны К12а, К13	Литер.	Масса	Масшт.
					Сборочный чертёж.			1:50
						Лист	Листов:	
						С А Н Т Е Х П Р О Е К Т		



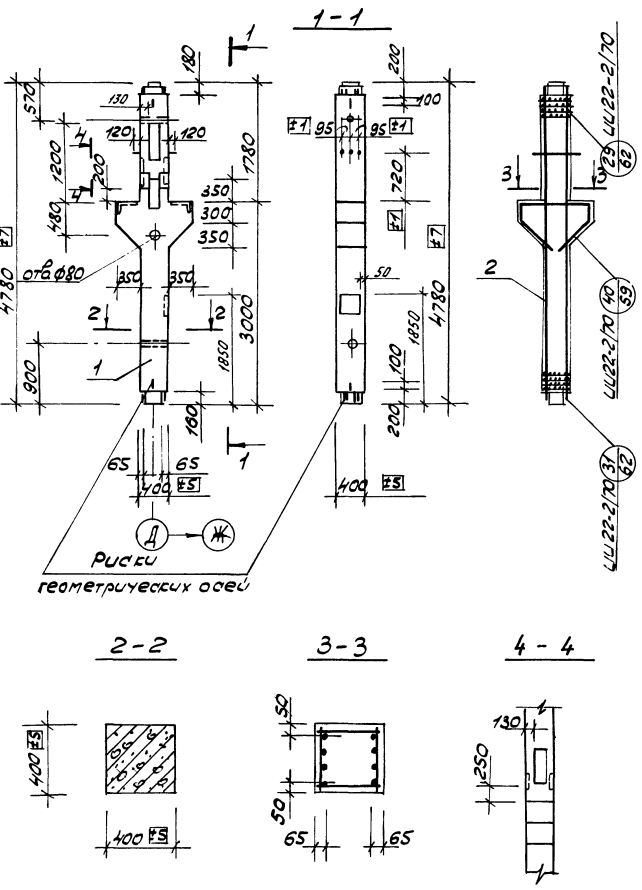
Этап	№ поз.	Обозначение	Наименование	Кол.	Прим.
<u>Документация</u>					
12г		ТП 903-1-153-КЖИ-ПКИ51-3а	Сборочный чертёж		
12г		ТП 903-1-153-КЖИ-ВС	Выборка арматуры		
<u>Сборочные ед и детали</u>					
14	1	ТП 903-1-153-КЖИ-К14-59	Каркас плоский КРи 59	2	131,8 кг
64	2	ИИ 22 - 2/70	Деталь закладная М2	1	19,2 кг
"	3	ТО МВ	"	М7	1 10,8 кг
"	4	"	"	М9	1 16,9 кг
"	5	"	"	М15	3 14,7 кг
"	6	"	"	М16	2 5,0 кг
"	7	"	Сетка арматурная С-1	4	9,2 кг
"	8	"	Стержни одиночные поз.4	14	2,8 кг
"	9	"	"	поз.47	1 0,3 кг
"	10	"	"	поз.50	1 4,0 кг
"	11	"	"	поз.51	2 3,4 кг
"	12	"	"	поз.52	2 1,6 кг
"	13	"	"	поз.53	1 0,8 кг
"	14	"	"	поз.54	1 0,7 кг
"	15	"	"	поз.55	1 0,7 кг
"	16	"	"	поз.56	1 0,6 кг
"	17	"	Деталь закладная М1	1	22,0 кг
"	18	"	"	М19	1 16,5 кг

Изм.	Лист	Исполн.	Провер.	Дата	Пространственный каркас ПКИ 51-3а	Литер.	Масса	Масшт.
					Сборочный чертёж.			1:50
						Лист	Листов:	
						С А Н Т Е Х П Р О Е К Т		



Код	Обозначение	Наименование	кол	Примечание
<u>Документация</u>				
12г	ТП 903-1-153-КЖУ-ПКУ3-1	Сборочный чертеж		
12г	ТП 903-1-153-КЖУ-ВС	Выборка арматуры		
<u>Сборочные единицы</u>				
11	1	ТП 903-1-153-КЖУ-КРУ59	Корпус плоский КРУ59	2 131,8кг
54	2	УИ 22-2/70	Деталь закладная М2	1 19,2кг
"	3	то же	то же М7	1 10,8кг
"	4	"	" М9	1 16,6кг
"	5	"	" М15	3 14,7кг
"	6	"	" М16	2 5,0кг
"	7	"	Сетка арматурная С-1	4 9,2кг
"	8	"	Стержни одиночные ЛС4	14 2,8кг
"	9	"	то же поз.47	1 0,3кг
"	10	"	" поз.50	1 1,0кг
"	11	"	" поз.51	2 3,4кг
"	12	"	" поз.52	2 1,6кг
"	13	"	" поз.53	1 0,8кг
"	14	"	" поз.54	1 0,7кг
"	15	"	" поз.55	1 0,7кг
"	16	"	" поз.56	1 0,6кг
"	17	"	Деталь закладная М1	1 22,0кг
"	18	"	то же М19	1 16,6кг
"	19	"	" М20	1 31,4кг

ТП 903-1-153-КЖУ-ПКУ3-1		Литература	
И.И.Иванов	И.И.Иванов	Масштаб	1:50
Пространственный корпус ПКУ3-1		Лист	289,2
		Листов	1:50
		Синтехпроект	

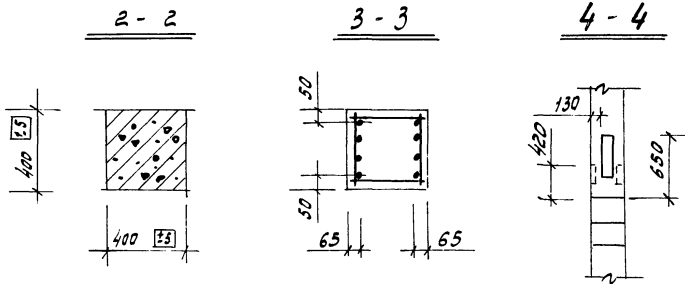
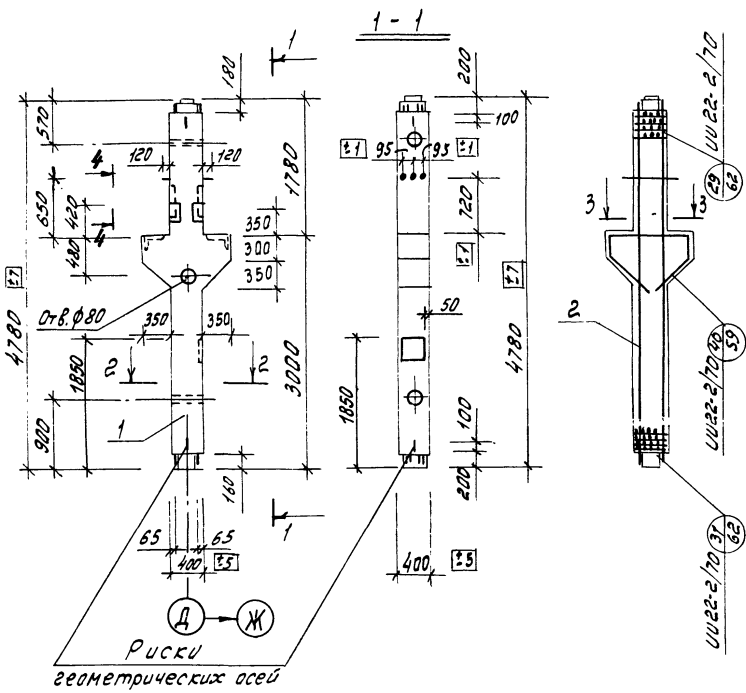


Код	Обозначение	Наименование	кол	Примечание
<u>Документация</u>				
12г	ТП 903-1-153-КЖУ-К14	Сборочный чертеж		УК20-3
12г	ТП 903-1-153-КЖУ-ВС	Выборка арматуры		
<u>Сборочные единицы</u>				
54	1	УИ 22-2/70	Колонна УК 20-3-1	
12г	2	ТП 903-1-153-КЖУ-ПКУ3-1	Корпус простр. ПКУ3-1	1 381,7кг
<u>Материал</u>				
			Бетон марки М400	0,9 м <sup>3</sup>

Колонна К-14 (УК20-3-1) изготавливается в опалубке колонны УК 20-3-1 серии УИ 22-2/70 с изменением по высоте.  
Все закладные детали входят в состав пространственного корпуса.

ТП 903-1-153-КЖУ-К14		Литература	
И.И.Иванов	И.И.Иванов	Масштаб	1:50
Колонна К14 (УК20-3-1)		Лист	2,2
Сборочный чертеж		Листов	1:50
		Синтехпроект	



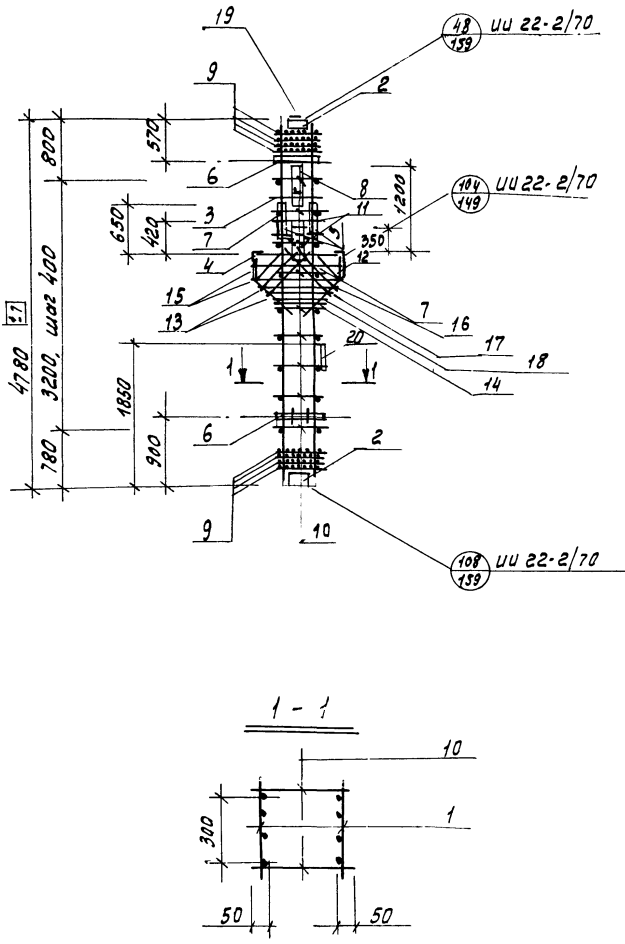


Вид	Зона	№3	Обозначение	Наименование	Кол	Примеч
Документация						
12г			ТП 903-1-153-КЖИ-К15	Сборочный чертеж		Шк 20-3
12г			ТП 903-1-153-КЖИ-ВС	Выборка арматуры		
Сборочные единицы						
64	1		УИ 22-2/70	Колонна УК 20-3		
12г	2		ТП 903-1-153-КЖИ-ПК 35	Каркас простр. ПК 35	1	351,9 кг
Материал						
				Бетон марки М 400	0,9	м <sup>3</sup>

Колонна К-15 (УК и 20-3) изготавливается в опалубке колонны УК 20-3 серии УИ 22-2/70 с изменением по высоте.

Все закладные детали входят в состав пространственного каркаса.

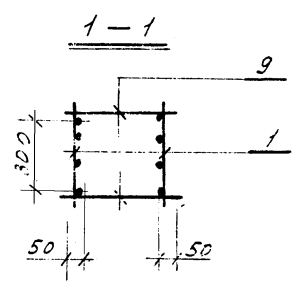
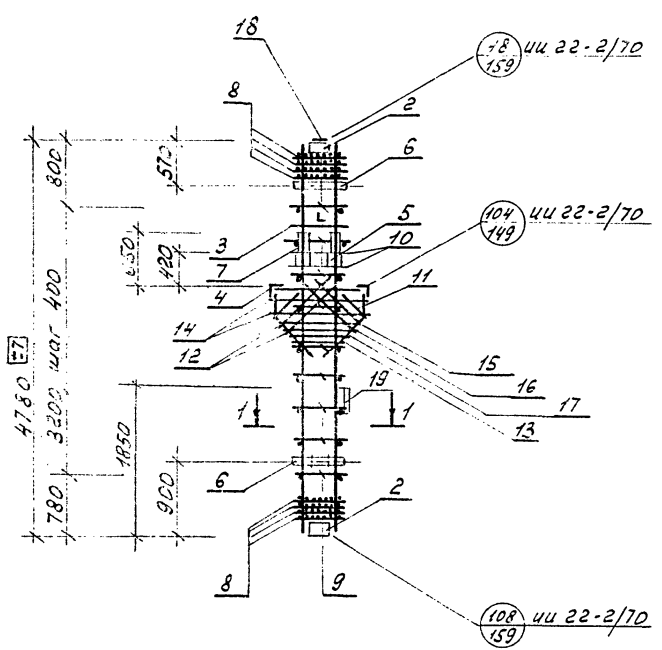
Изм. Лист № докум.			Подпись	Дата	ТП 903-1-153 - КЖИ-К15		Литер.	Масса	Масштаб
Проверил					Колонна К15 (УК и 20-3)		р	2,2 т	1:50
Исполн. Смирнов					Сборочный чертеж		лист		листов
Руч. гр. Терехова							САНТЕХПРОЕКТ		
Эл. констр. Сидоркин									
Нач. отб. Сим									



Вид	Зона	№3	Обозначение	Наименование	Кол	Примеч
Документация						
12г			ТП 903-1-153-КЖИ-ПК 35-1	Сборочный чертеж		
12г			ТП 903-1-153-КЖИ-ВС	Выборка арматуры		
Сборочные единицы и детали						
11	1		ТП 903-1-153-КЖИ-КР 37	Каркас плоский КР 37	2	148,8 кг
64	2		УИ 22-2/70	Деталь закладная М 2	2	38,4 кг
	3		то же	то же	М 3	17,9 кг
	4		"	"	М 10	43,4 кг
	5		"	"	М 13	18,2 кг
	6		"	"	М 16	5,0 кг
	7		"	"	М 19	33,2 кг
	8		"	"	М 20	31,4 кг
	9		"	Сетка арматурная С-1	8	18,4 кг
	10		"	Стержни одиночные поз. 2	18	1,8 кг
	11		"	то же	поз. 47	4 1,2 кг
	12		"	"	поз. 50	2 2,0 кг
	13		"	"	поз. 51	4 6,0 кг
	14		"	"	поз. 56	1 0,6 кг
	15		"	"	поз. 63	2 2,2 кг
	16		"	"	поз. 64	1 1,0 кг
	17		"	"	поз. 65	1 0,9 кг
	18		"	"	поз. 66	1 0,7 кг
	19		"	"	поз. 72	1 1,7 кг
	20		1.400-Б, вып. 1	ДЕТАЛЬ ЗАКЛАДНАЯ МД-1	1	8,3 кг

Изм. Лист № докум.			Подп.	Дата	ТП 903-1-153 - КЖИ-ПК и 35-1		Литер.	Масса	Масштаб
Проверил					Пространственный каркас ПК 35-1		р	384 кг	1:50
Исполн. Смирнова							лист		листов
Руч. гр. Терехова							САНТЕХПРОЕКТ		
Эл. констр. Сидоркин									
Нач. отб. Сим									

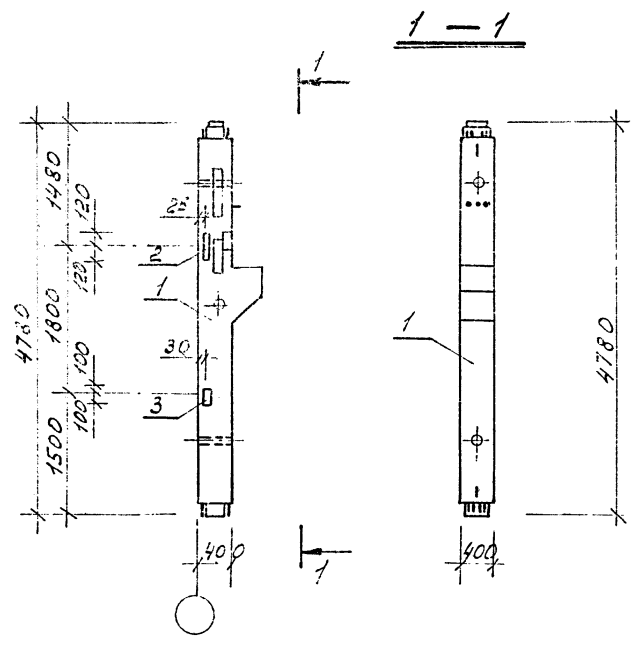
Ильинский, Подп. и дата. Типовой проект 903-1-153 Альбом II



Форм. Зона	Позиц.	Обозначение	Наименование	Кол	Прим.
<u>Документация</u>					
12г		т.п. 903-1-153-кжи-пкц35	Сборочный чертеж		
12г		т.п. 903-1-153-кжи-вс	Выборка арматуры		
<u>Сборочные единицы и детали</u>					
11	1	т.п. 903-1-153-кжи-кпц37	Каркас плоский Кпц37	2	148,8кг
64	2	цз 22-2/70	Деталь закладная М2	2	38,4кг
"	3	то же	То же М3	1	17,9кг
"	4	"	" М10	2	43,4кг
"	5	"	" М13	2	18,0кг
"	6	"	" М16	2	5,0кг
"	7	"	" М19	1	16,6кг
"	8	"	сетка арматурная с-1	8	18,4кг
"	9	"	Стержни одиночные паз2	18	1,8кг
"	10	"	То же паз 47	4	1,2кг
"	11	"	" паз 50	2	2,0кг
11	12	"	" паз 51	4	6,8кг
"	13	"	" паз 56	1	0,6кг
"	14	"	" паз 63	2	2,2кг
"	15	"	" паз 64	1	1,0кг
"	16	"	" паз 65	1	0,9кг
"	17	"	" паз 66	1	0,7кг
"	18	"	" паз 72	1	1,7кг
"	19	1 400-б, вкл. 1	ДЕТАЛЬ ЗАКЛАДНАЯ М0-1-1	1	8,3кг

<b>Т.П. 903-1-153 -КЖИ-ПКц35</b>							
Изм.	Лист	И докум.	Подп.	Дата	Пространственный каркас ПКц35		
Проект							
Исполн. Смирнова В.И.					Литер. Р	Масса 351,9кг	Масшт. 1:50
Рук. гр. Тернова В.И.					Лист Листов		
Гл. конструктор Г.И.Н.					<b>САНТЕХПРОЕКТ</b>		

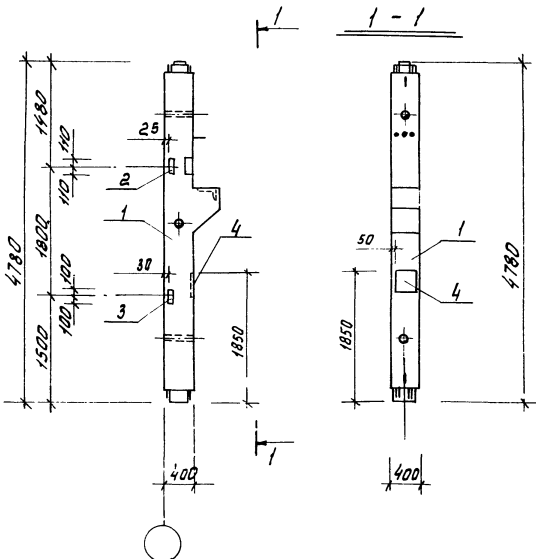
Ильинский, Подп. и дата. Типовой проект 903-1-153 Альбом II



Форм. Зона	Позиц.	Обозначение	Наименование	Кол	Примечан.
<u>Документация</u>					
12г		т.п. 903-1-153-кжи-к16	Сборочный чертеж К16		ИК35-1-1а
<u>Сборочные ед. и детали</u>					
64	1	цз 22-2/70	Колонна ИК35-1-1	1	2,10т
"	2	то же	Закладная деталь М4	1	6,0кг
"	3	"	То же М15	1	4,9кг
<u>Документация</u>					
12г		т.п. 903-1-153-кжи-к16	Сборочный чертеж К16		ИК35-2-1а
<u>Сборочные ед. и детали</u>					
64		цз 22-2/70	Колонна ИК35-2-1	1	2,10т
"		то же	Закладная деталь М4	1	6,0кг
"		"	То же М15	1	4,9кг

Дополнительные закладные детали крепятся к пространственному каркасу в соответствии с серией цз 22-2/70

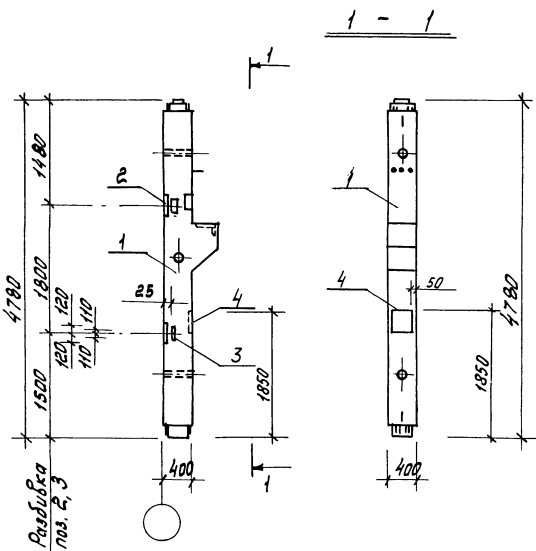
<b>Т.П. 903-1-153 -КЖИ-К 16</b>							
Изм.	Лист	И докум.	Подп.	Дата	Колонна К16 (ИК35-1-1а, ИК35-2-1а)		
Проект							
Исполн. Смирнова В.И.					Литер. Р	Масса 2110,9 кг	Масшт. 1:50
Рук. гр. Тернова В.И.					Лист Листов		
Гл. конструктор Г.И.Н.					<b>САНТЕХПРОЕКТ</b>		



Форм. Зона	Позиц.	Обозначение	Наименование	Кол	Примечание
<u>Документация</u>					
12г		тп 903-1-153-КЖУ-К17	Сборочный чертеж К17		ИКС5-1-3а
<u>Сборочные ед. и детали</u>					
64	1	УИ 22-2/70	Колонна ИК35-1-3	1	2,10т
"	2	то же	Закладная деталь М14	1	6,0кг
"	3	"	То же М15	1	4,9кг
<u>Документация</u>					
12г		тп 903-1-153-КЖУ-К17	Сборочный чертеж К17		ИКС5-2-3а
<u>Сборочные ед. и детали</u>					
64	1	УИ 22-2/70	Колонна ИК35-2-3	1	2,10т
"	2	то же	Закладная деталь М14	1	6,0кг
"	3	"	То же М15	1	4,9кг
"	4	1.400-б, вып.1	" МО-1-1	1	8,3кг

Дополнительные закладные детали крепятся к пространственному каркасу в соответствии с серией УИ 22-2/70.

				ТП 903-1-153 -КЖУ-К17			
Изм/Лист	№ докум.	Подп.	Дата	Колонна К17	Литер	Масса	Масштаб
Провер.				(ИКС5-1-3а, ИКС5-2-3а)	Р	249,2 кг	1:50
Исполн.	Смирнова	В.И.			Лист		Листов
Рук.гр.	Терновая	В.И.			САНТЕХПРОЕКТ		
Элемент	Рольеншильдер	В.И.					
Нач.отд.	ГИИ	В.И.					

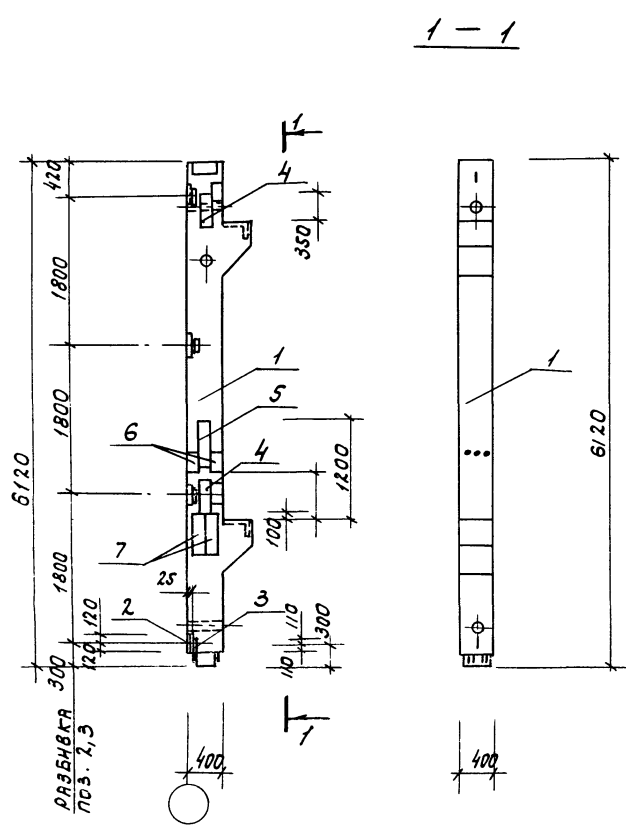


Форм. Зона	Позиц.	Обозначение	Наименование	Кол	Примечание
<u>Документация</u>					
12г		тп 903-1-153-КЖУ-К17а	Сборочный чертеж К17а		ИКС5-1-3а
<u>Сборочные ед. и детали</u>					
64	1	УИ 22-2/70	Колонна ИК35-1-3	1	2,10т
"	2	то же	Закладная деталь М12	2	24,6кг
"	3	"	То же М14	2	12,0кг
"	4	1.400-б, вып.1	" МО-1-1	1	8,3кг
<u>Документация</u>					
12г		тп 903-1-153-КЖУ-К17а	Сборочный чертеж К17а		ИКС5-2-3а
<u>Сборочные ед. и детали</u>					
64	1	УИ 22-2/70	Колонна ИК35-2-3	1	2,10т
"	2	то же	Закладная деталь М12	2	24,6кг
"	3	"	То же М14	2	12,0кг
"	4	1.400-б, вып.1	" МО-1-1	1	8,3кг

Дополнительные закладные детали крепятся к пространственному каркасу в соответствии с серией УИ 22-2/70.

				ТП 903-1-153 -КЖУ-К17а			
Изм/Лист	№ докум.	Подп.	Дата	Колонна К17а	Литер	Масса	Масштаб
Провер.				(ИКС5-1-3а, ИКС5-2-3а)	Р	244,9 кг	1:50
Исполн.	Смирнова	В.И.			Лист		Листов
Рук.гр.	Терновая	В.И.			САНТЕХПРОЕКТ		
Элемент	Рольеншильдер	В.И.					
Нач.отд.	ГИИ	В.И.					

Альбом I  
ТЯГОВОЙ ПРОЕКТ 903-1-153  
ИНВ. И ЛОД. ПОДПИСЬ И ДАТА

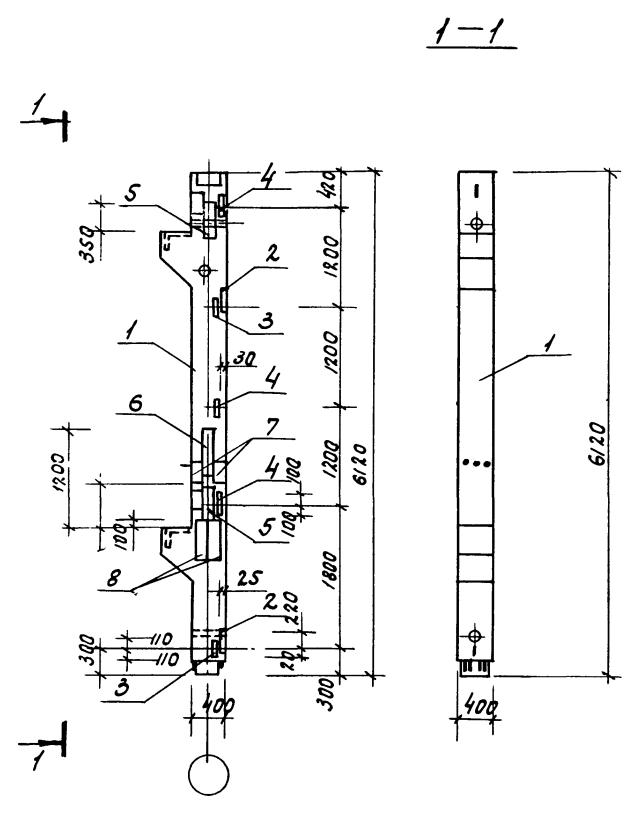


Дополнительные закладные детали крепятся к пространственному каркасу в соответствии с серией ИИ 22-1/70, а.1

Код	Обозначение	Наименование	Кол.	Примечание
<u>Документация</u>				
12г	ТП 903-1-153-КЖИ-К18, К18а	СБОРОЧНЫЙ ЧЕРТЕЖ К18		ИКС-1-20
<u>СБОРОЧНЫЕ ЕД. И ДЕТАЛИ</u>				
БЧ	1	ИИ 22-1/70, а.1	КОЛОННА ИКС-1-2	1 2,78т
"	2	ТО ЖЕ	ЗАКЛАДНАЯ ДЕТАЛЬ М12	4 49,2кг
"	3	"	" М14	4 24,0кг
"	6	"	" М13	2 18,0кг
"	7	1.400-6, вып.1	" М5-1	2 69,2кг
<u>Документация</u>				
12г	ТП 903-1-153-КЖИ-К18, К18а	СБОРОЧНЫЙ ЧЕРТЕЖ К18а		ИКС-1-25
<u>СБОРОЧНЫЕ ЕД.</u>				
БЧ	1	ИИ 22-1/70, а.1	КОЛОННА ИКС-1-2	1 2,78т
"	2	ТО ЖЕ	ЗАКЛАДНАЯ ДЕТАЛЬ М12	4 49,2кг
"	3	"	ТО ЖЕ М14	4 24,0кг
"	4	"	" М19	2 33,2кг
"	5	"	" М20	1 31,4кг
"	6	"	" М13	2 18,0кг
"	7	1.400-6, вып.1	" М5-1	2 69,2кг

ИМ ЛИСТ И ДОКУМ.			ПОДП.	ДАТА	КОЛОННЫ К18, К18а, (ИКС-1-2а; ИКС-1-2б)	ЛИТЕР	МАССА	МАССТ.
Р	ПРОВЕР	ИСПОЛН.	СМЯНОВА	1985.0		2840,4	кг	1:50
САНТЕХПРОЕКТ						ЛИСТ		
САНТЕХПРОЕКТ						ЛИСТОВ		

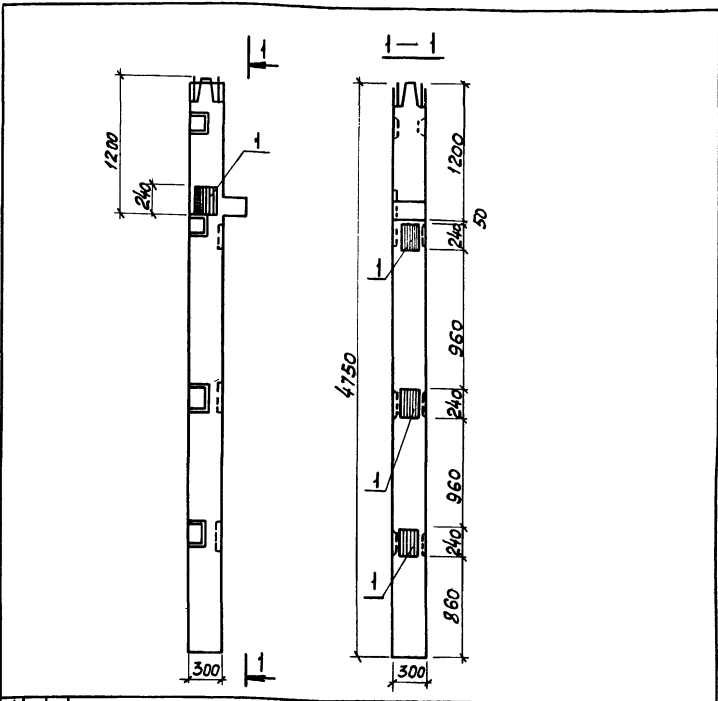
Альбом II  
ТЯГОВОЙ ПРОЕКТ 903-1-153  
ИНВ. И ЛОД. ПОДПИСЬ И ДАТА



Код	Обозначение	Наименование	Кол.	Примечание
<u>Документация</u>				
12г	ТП 903-1-153-КЖИ-К18б, К18в	СБОРОЧНЫЙ ЧЕРТЕЖ К-18б		ИКС-1-28
<u>СБОРОЧНЫЕ ЕД. И ДЕТАЛИ</u>				
БЧ	1	ИИ 22-1/70, а.1	КОЛОННА ИКС-1-2	1 2,78т
"	2	ТО ЖЕ	ЗАКЛАДНАЯ ДЕТАЛЬ М12	2 24,6кг
"	3	"	ТО ЖЕ М14	2 12,0кг
"	4	"	" М15	3 14,7кг
"	7	"	" М13	2 18,0кг
"	8	1.400-6, вып.1	" М5-1	2 69,2кг
<u>Документация</u>				
12г	ТП 903-1-153-КЖИ-К18б, К18в	СБОРОЧНЫЙ ЧЕРТЕЖ К-18б		ИКС-1-28
<u>СБОРОЧНЫЕ ЕД. И ДЕТАЛИ</u>				
БЧ	1	ИИ 22-1/70, а.1	КОЛОННА ИКС-1-2	1 2,78т
"	2	ТО ЖЕ	ЗАКЛАДНАЯ ДЕТАЛЬ М12	2 24,6кг
"	3	"	ТО ЖЕ М14	2 12,0кг
"	4	"	" М15	3 14,7кг
"	5	"	" М19	2 33,2кг
"	6	"	" М20	1 31,4кг
"	7	"	" М13	2 18,0кг
"	8	1.400-6, вып.1	" М5-1	2 69,2кг

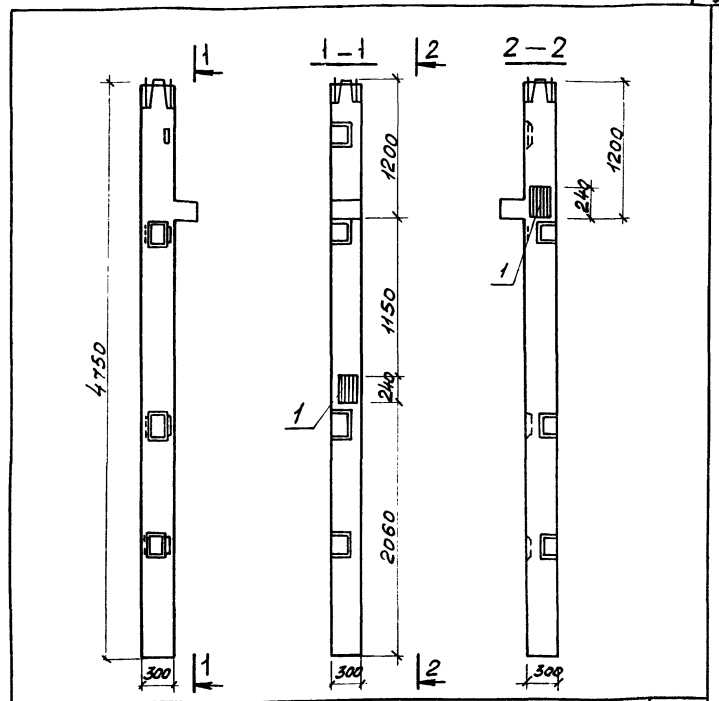
Дополнительные закладные детали крепятся к пространственному каркасу в соответствии с серией ИИ 22-1/70, альбом 1.

ИМ ЛИСТ И ДОКУМ.			ПОДП.	ДАТА	КОЛОННЫ К18б, К18в (ИКС-1-2б, ИКС-1-2г)	ЛИТЕР	МАССА	МАССТ.
Р	ПРОВЕР	ИСПОЛН.	СМЯНОВА	1985.1		2918,5	кг	1:50
САНТЕХПРОЕКТ						ЛИСТ		
САНТЕХПРОЕКТ						ЛИСТОВ		



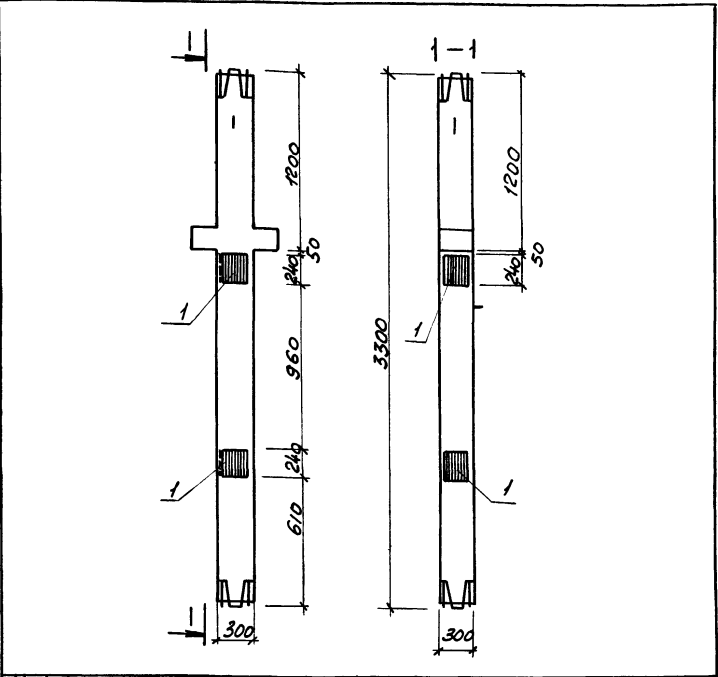
Формат	Зона	Лист	Обозначение	Наименование	Кол.	Примеч.
				Документация		
			т.п. 903-1-153-КЖИ-КНК-333-14-1-а	Сборочный чертеж		
				Сборочные единицы		
Б4			УИ-04-2 в. 12 ч. I	Колонна КНК-333-14-1	1	1091 кг
Б4	1		УИ-04-2 в. 10 ч. II	Закладн. дет. М13	4	27,4 кг
т.п. 903-1-153-КЖИ-КНК-333-14-1-а						
				<b>Колонна КНК-333-14-1-а</b>	Лист	Масса
					Р	1,119 т
					Масшт	5/м
				Лист	Листов	
				САНТЕХПРОЕКТ		
Исполн. Полякова И.В. Рук. гр. Сорокина Ф.Ф. Эл. кон. Сольденшлягер Ф.Ф. Нач. отд. ГИИ						

Типовой проект 903-1-153 Албтом II.

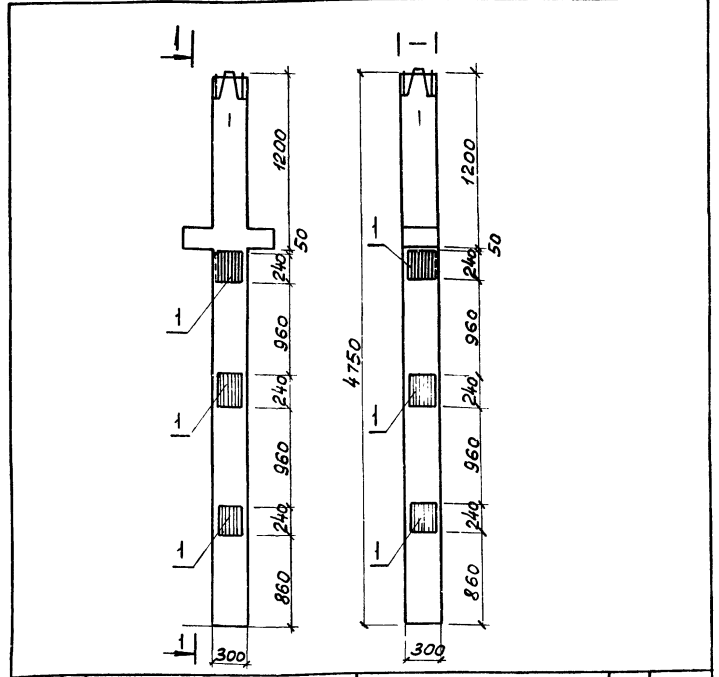


Формат	Зона	Лист	Обозначение	Наименование	Кол.	Прим.
				Документация		
			т.п. 903-1-153-КЖИ-КНК-333-14-1-б	Сборочный чертеж		
				Сборочные единицы		
Б4			УИ-04-2 в. 12 ч. I	Колонна КНК-333-14-1-б	1	1104 кг
Б4	1		УИ-04-2 в. 10 ч. II	Закладн. дет. М13	2	13,7 кг
т.п. 903-1-153-КЖИ-КНК-333-14-1-б						
				<b>Колонна КНК-333-14-1-б</b>	Лист	Масса
					Р	1,118 т
					Масшт	5/м
				Лист	Листов	
				САНТЕХПРОЕКТ		
Исполн. Полякова И.В. Рук. гр. Сорокина Ф.Ф. Эл. кон. Сольденшлягер Ф.Ф. Нач. отд. ГИИ						

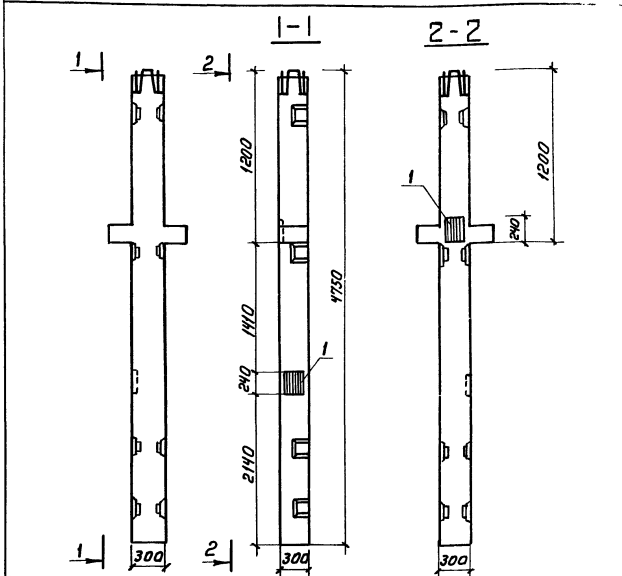
Типовой проект 903-1-153 Албтом II.



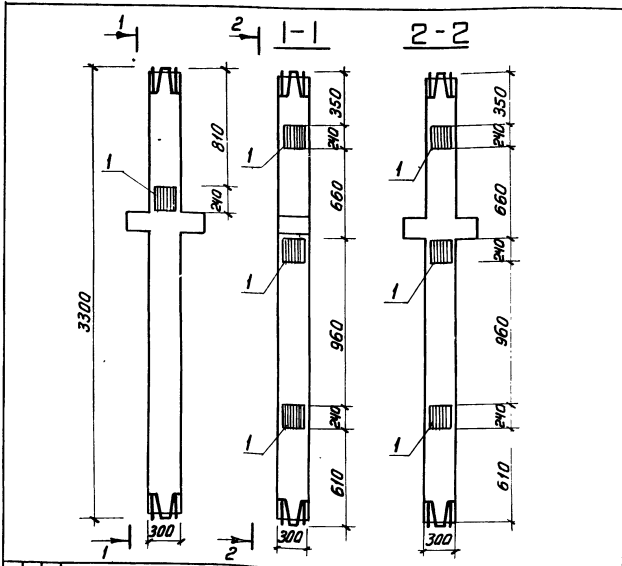
Формат	Зона	Лист	Обозначение	Наименование	Кол.	Примеч.
				Документация		
			т.п. 903-1-153-КЖИ-КСР-333-14-а	Сборочный чертеж		
				Сборочные единицы		
Б4			УИ-04-2 в. 7	Колонна КСР-333-14	1	750 кг
Б4	1		УИ-04-2 в. 10 ч. II	Закладн. дет. М13	4	27,4 кг
т.п. 903-1-153-КЖИ-КСР-333-14-а						
				<b>Колонна КСР-333-14-а</b>	Лист	Масса
					Р	0,777 т
					Масшт	5/м
				Лист	Листов	
				САНТЕХПРОЕКТ		
Исполн. Полякова И.В. Рук. гр. Сорокина Ф.Ф. Эл. кон. Сольденшлягер Ф.Ф. Нач. отд. ГИИ						



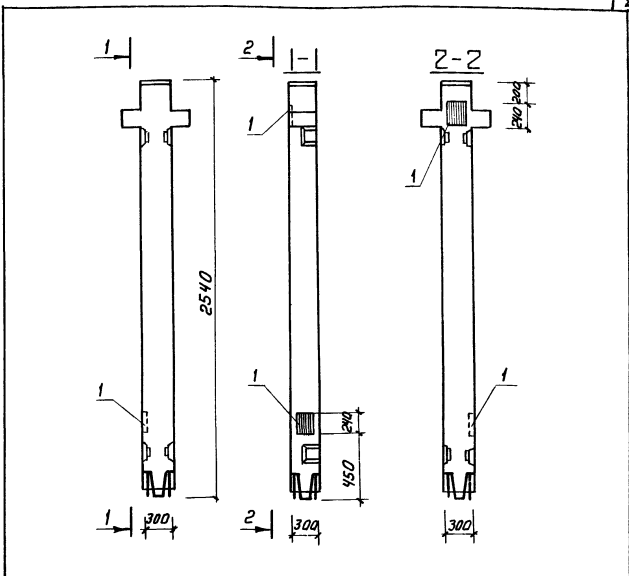
Формат	Зона	Лист	Обозначение	Наименование	Кол.	Прим.
				Документация		
			т.п. 903-1-153-КЖИ-КНР-333-14-а	Сборочный чертеж		
				Сборочные единицы		
Б4			УИ-04-2 в. 7	Колонна КНР-333-14	1	1100 кг
Б4	1		УИ-04-2 в. 10 ч. II	Закладн. дет. М13	6	41,1 кг
т.п. 903-1-153-КЖИ-КНР-333-14-а						
				<b>Колонна КНР-333-14-а</b>	Лист	Масса
					Р	1,141 т
					Масшт	5/м
				Лист	Листов	
				САНТЕХПРОЕКТ		
Исполн. Полякова И.В. Рук. гр. Сорокина Ф.Ф. Эл. кон. Сольденшлягер Ф.Ф. Нач. отд. ГИИ						



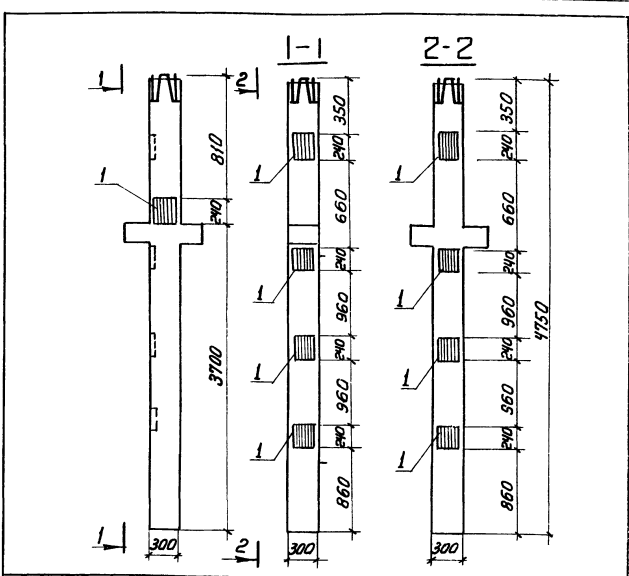
Формат	Экз	Лист	Обозначение	Наименование	Кол.	Примеч.
			Документация			
			т.п. 903-1-153 КЖИ-КНР-333-14-1а			
			Сборочный чертеж			
			Сборочные единицы			
Б.Ч.			ИИ-04-2 в. 7	Колонна КНР-333-14-1	1	1121 кг
Б.Ч.			ИИ-04-2 в. 10 ч. II	Закладн. дет. М13	2	13,7 кг
т.п. 903-1-153 - КЖИ-КНР-333-14-1а						
Исполн. Полякова				Лит.	Масса	Масшт.
Рук. гр. Сорокина				Р	1,135т	б/м
Тех. конст. Полякова				лист листов		
Нач. отд. Гин				САНТЕХПРОЕКТ		



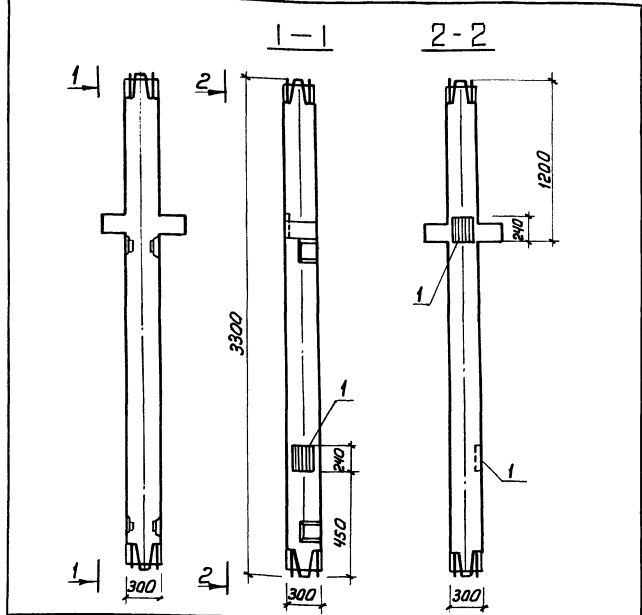
Формат	Экз	Лист	Обозначение	Наименование	Кол.	Примеч.
			Документация			
			т.п. 903-1-153 КЖИ-КНР-333-14б			
			Сборочный чертеж			
			Сборочные единицы			
Б.Ч.			ИИ-04-2 в. 7	Колонна КСР-333-14	1	750т
Б.Ч.	1		ИИ-04-2 в. 10 ч. II	Закладн. дет. М13	7	17,95 кг
т.п. 903-1-153 - КЖИ-КНР-333-14б						
Исполн. Полякова				Лит.	Масса	Масшт.
Рук. гр. Сорокина				Р	0,798т	б/м
Тех. конст. Полякова				лист листов		
Нач. отд. Гин				САНТЕХПРОЕКТ		



Формат	Экз	Лист	Обозначение	Наименование	Кол.	Примеч.
			Документация			
			т.п. 903-1-153 КЖИ-КВР-333-14-1а			
			Сборочный чертеж			
			Сборочные единицы			
Б.Ч.			ИИ-04-2 в. 12 ч. I	Колонна КВР-333-14-1	1	61 кг
Б.Ч.			ИИ-04-2 в. 10 ч. II	Закладн. дет. М13	2	13,7 кг
т.п. 903-1-153 - КЖИ-КВР-333-14-1а						
Исполн. Полякова				Лит.	Масса	Масшт.
Рук. гр. Сорокина				Р	0,625т	б/м
Тех. конст. Полякова				лист листов		
Нач. отд. Гин				САНТЕХПРОЕКТ		

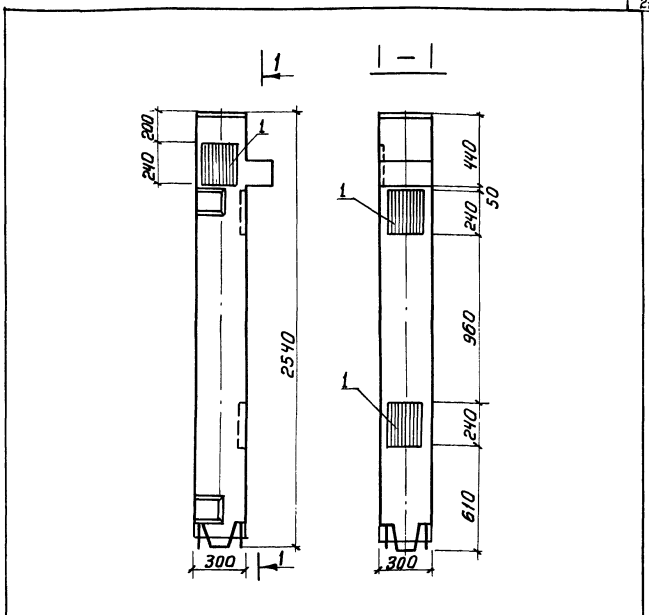


Формат	Экз	Лист	Обозначение	Наименование	Кол.	Примеч.
			Документация			
			т.п. 903-1-153 КЖИ-КНР-333-14б			
			Сборочный чертеж			
			Сборочные единицы			
Б.Ч.			ИИ-04-2 в. 7	Колонна КНР-333-14	1	1100 кг
Б.Ч.	1		ИИ-04-2 в. 10 ч. II	Закладн. дет. М13	9	61,65 кг
т.п. 903-1-153 - КЖИ-КНР-333-14б						
Исполн. Полякова				Лит.	Масса	Масшт.
Рук. гр. Сорокина				Р	1,162т	б/м
Тех. конст. Полякова				лист листов		
Нач. отд. Гин				САНТЕХПРОЕКТ		



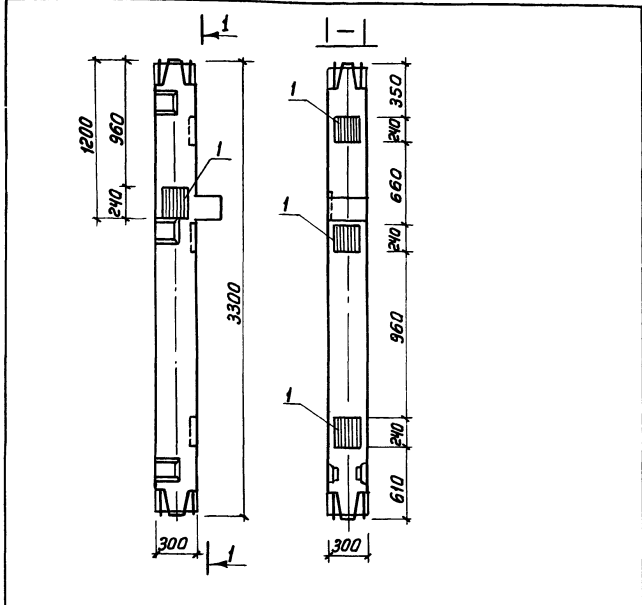
Формат	Зона	Лист	Обозначение	Наименование	Кол	Примеч.
				Документация		
			т.п. 903-1-153 КЖИ-КСР-333-14-1а	Сборочный чертёж		
				Сборочные единицы		
Б.4.			ИИ-04-2 в.12 ч. I	Колонна КСР-333-14-1	1	746 кг
Б.4.	1		ИИ-04-2 в.10 ч. II	Закладн. М13	2	13,7 кг
т.п. 903-1-153- КЖИ-КСР-333-14-1а						
Исполн.	Полякова	Подпись	Дата	Лит	Масса	Масшт
Рук. гр.	Сорокина			Р	0,761	1:25
Гл. конст.	Гальденшиккер			Лист		Листов
Нач. отд.	Гин			САНТЕХПРОЕКТ		

Туполов проект 903-1-153 Яльбом II



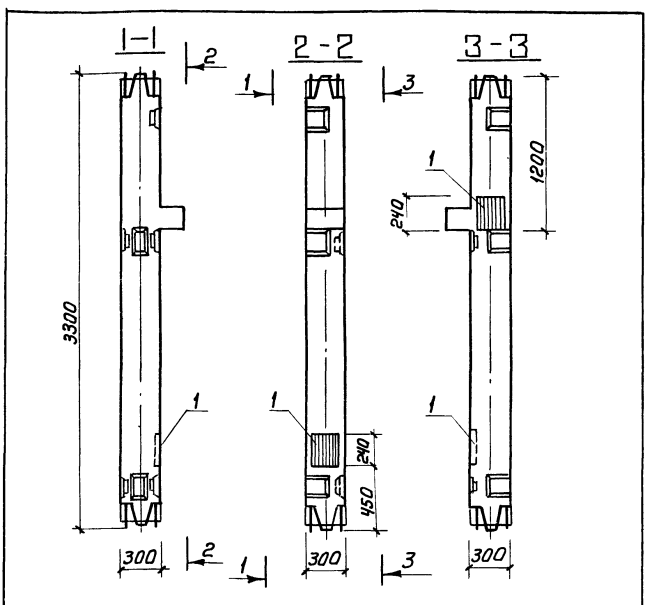
Формат	Зона	Лист	Обозначение	Наименование	Кол	Примеч.
				Документация		
			т.п. 903-1-153 КЖИ-КВК-333-14-1а	Сборочный чертёж		
				Сборочные единицы		
Б.4.			ИИ-04-2 в.12	Колонна КВК-333-14-1	1	599 кг
Б.4.	1		ИИ-04-2 в.10 ч. II	Закладн. дет. М13	3	20,55 кг
т.п. 903-1-153- КЖИ-КВК-333-14-1а						
Исполн.	Полякова	Подпись	Дата	Лит	Масса	Масшт
Рук. гр.	Сорокина			Р	0,620	1:20
Гл. конст.	Гальденшиккер			Лист		Листов
Нач. отд.	Гин			САНТЕХПРОЕКТ		

ИИВ, ИАПВ, ИАПВ и дата



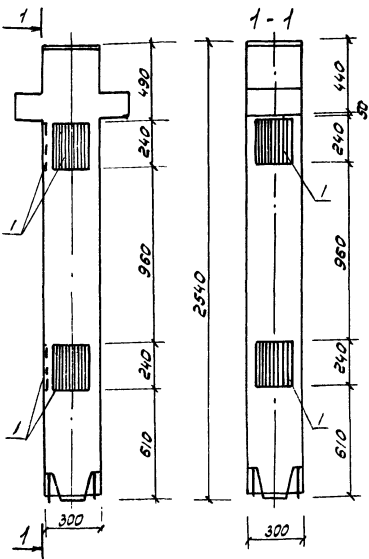
Формат	Зона	Лист	Обозначение	Наименование	Кол	Примеч.
				Документация		
			т.п. 903-1-153 КЖИ-КСК-333-14-1а	Сборочный чертёж		
				Сборочные единицы		
Б.4.			ИИ-04-2 в.12	Колонна КСК-333-14-1	1	746 кг
Б.4.	1		ИИ-04-2 в.10 ч. II	Закладн. изд. М13	4	27,4 кг
т.п. 903-1-153- КЖИ-КСК-333-14-1а						
Исполн.	Полякова	Подпись	Дата	Лит	Масса	Масшт
Рук. гр.	Сорокина			Р	0,775	1:25
Гл. конст.	Гальденшиккер			Лист		Листов
Нач. отд.	Гин			САНТЕХПРОЕКТ		

Туполов проект 903-1-153 Яльбом II



Формат	Зона	Лист	Обозначение	Наименование	Кол	Примеч.
				Документация		
			т.п. 903-1-153 КЖИ-КСК-333-14-1а-б	Сборочный чертёж		
				Сборочные единицы		
Б.4.			ИИ-04-2 в.12	Колонна КСК-333-14-1а	1	754 кг
Б.4.	1		ИИ-04-2 в.10 ч. II	Закладн. изд. М13	2	13,7 кг
т.п. 903-1-153- КЖИ-КСК-333-14-1а-б						
Исполн.	Полякова	Подпись	Дата	Лит	Масса	Масшт
Рук. гр.	Сорокина			Р	0,768	1:25
Гл. конст.	Гальденшиккер			Лист		Листов
Нач. отд.	Гин			САНТЕХПРОЕКТ		

ИИВ, ИАПВ, ИАПВ и дата

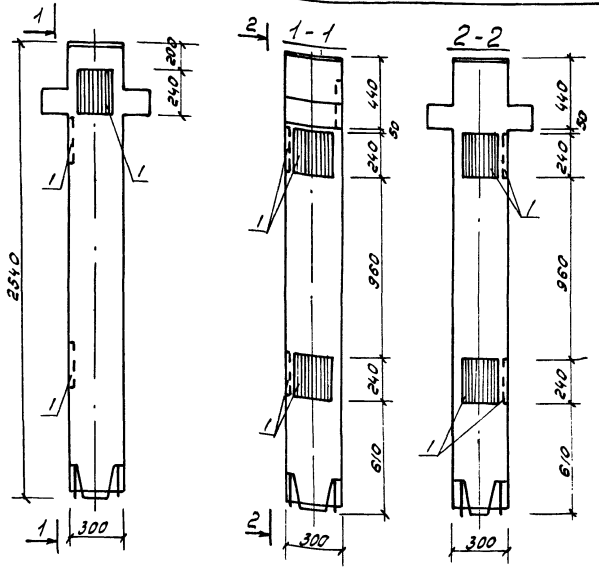


Форм. зона	Поз.	Обозначение	Наименование	Кол.	Примеч.
			Документация		
		т.п. 903-1-153-КЖУ-КВР-333-14-а	Сборочный чертеж		
			Сборочные единицы		
Б.4		УИ-04-2 В.7	Колонна КВР-333-14	1	600 кг
Б.4	1	УИ-04-2 В.10 Ч.1	Закладк. изд. М13	4	274 кг

Т.П.903-1-153-КЖУ-КВР-333-14 а

Изм.	Лист	И. док.ум.	Подпись	Дата	Лист	Масса	Масшт.
					Р	0,627	1:20
Исполн. Полякова Рис. эр. Сорокина Эл. конст. Соловьев Нач. отд. Гун					Лист	Листов	

САНТЕХПРОЕКТ

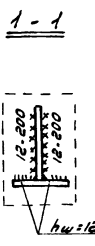
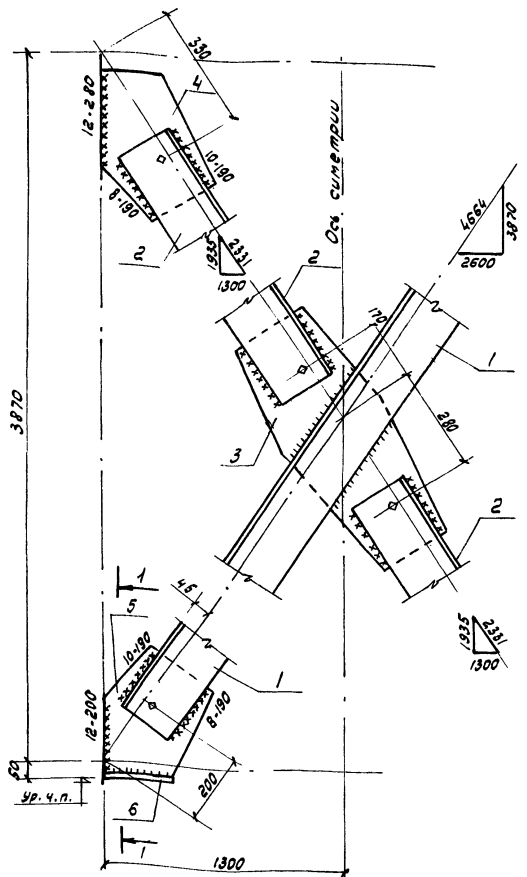


Форм. зона	Поз.	Обозначение	Наименование	Кол.	Примеч.
			Документация		
		т.п. 903-1-153-КЖУ-КВР-333-14-б	Сборочный чертеж		
			Сборочные единицы		
Б.4		УИ-04-2 В.7	Колонна КВР-333-14	1	600 кг
Б.4	1	УИ-04-2 В.10 Ч.1	Закладк. изд. М13	5	34,3 кг

Т.П.903-1-153-КЖУ-КВР-333-14 б

Изм.	Лист	И. док.ум.	Подпись	Дата	Лист	Масса	Масшт.
					Р	0,634	1:20
Исполн. Полякова Рис. эр. Сорокина Эл. конст. Соловьев Нач. отд. Гун					Лист	Листов	

САНТЕХПРОЕКТ



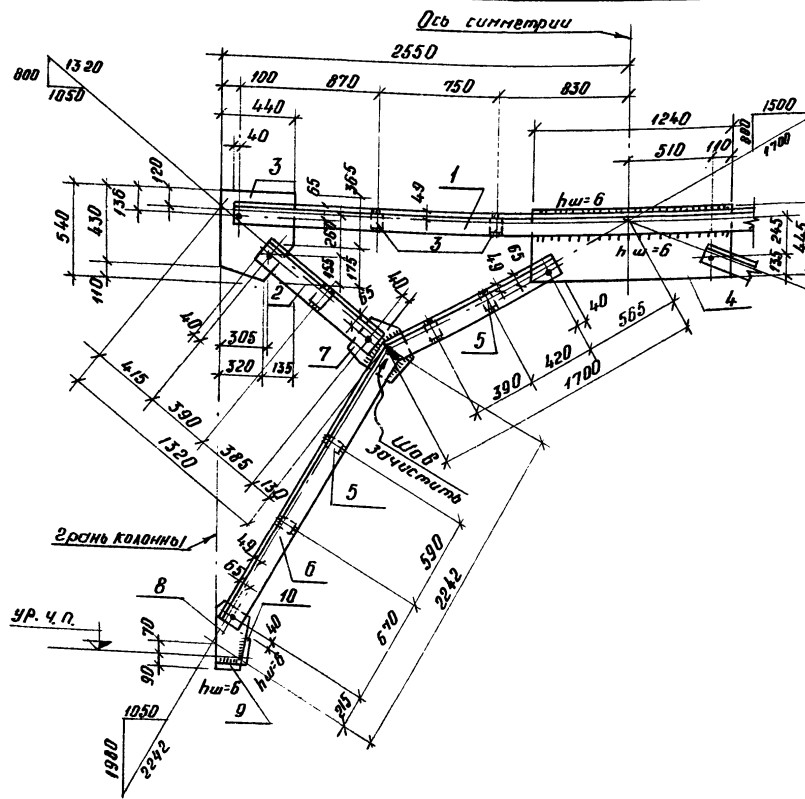
Форм. зона	Поз.	Обозначение	Наименование	Кол.	Примеч.
			Детали		
Б.4	1	Л100-12 ГОСТ 8509-78; E=4370		1	84,0 кг
Б.4	2	то же E=1980		2	76,0 кг
Б.4	3	-б=12 ГОСТ 82-70; S=0,26		1	25,0 кг
Б.4	4	то же S=0,1		2	19,2 кг
Б.4	5	» S=0,1		2	19,2 кг
Б.4	6	» S=0,05		2	9,6 кг

Марка	Масса
С-3	326,3

Изм.	Лист	И. док.ум.	Подпись	Дата	Лист	Масса	Масшт.
					Р	326,3	1:10
Исполн. Микитара Рис. эр. Сорокина Эл. конст. Соловьев Нач. отд. Гун					Лист	Листов	

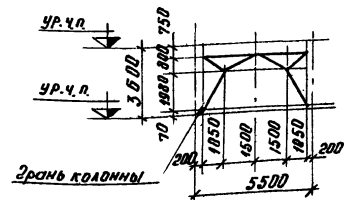
САНТЕХПРОЕКТ



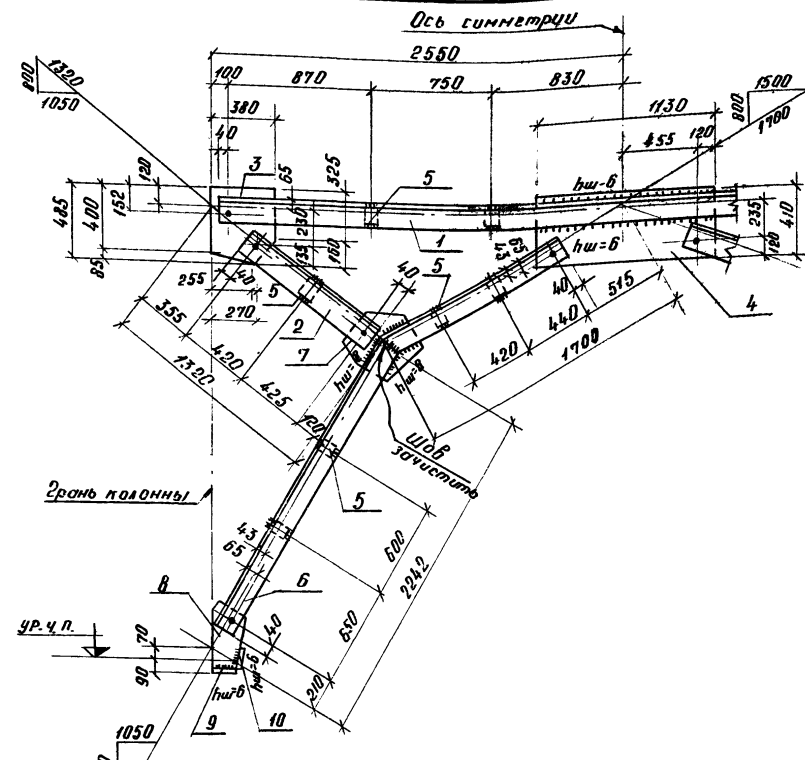


Кол.	Прим.	Наименование	Обозначение	Поз.	Зона	Фрагмент
Детали						
2	330 кг	L 180x12 ГОСТ 8509-72	Э-4980	1	Б4	12г
4	113,4 кг	L 180x12 ГОСТ 8509-72	Э-855	2	"	"
2	44,8 кг	δ-10x440 ГОСТ 82-70	Э-540	3	"	"
1	52,0 кг	δ-12x445 ГОСТ 82-70	Э-1240	4	"	"
14	15,4 кг	δ-12x70 ГОСТ 82-70	Э-470	5	"	"
2/2	231,6 кг	L 180x12 ГОСТ 8509-72	Э-7400	6	"	"
2	27,6 кг	δ-12x345 ГОСТ 82-70	Э-405	7	"	"
2	19,6 кг	δ-12x280 ГОСТ 82-70	Э-370	8	"	"
2	4,4 кг	δ-12x140 ГОСТ 103-76	Э-200	9	"	"
2	3,8 кг	δ-12x100 ГОСТ 103-76	Э-170	10	"	"
Вес наплавленного металла 2%						24,5 кг.

Сварку производить электродами типа Э42-Т по ГОСТ 9467-75.  
 Детали сборки и крепления связи к колоннам см. там 22-1/70, стр. 55  
 Поз. б выполнять в числителе - "Т", в знаменателе - "Н".  
 Отверстия в углах  $d=19$  мм, в фасонках поз. 3 и 4  $d=40$  мм, в поз. 7 и 8  $d=22$  мм.

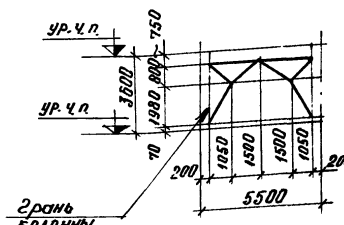


Изм.				Лист	Исполн.	Лист	Дата	Литер.	Масса	Масштаб
				Вертикальная	Р	1085,7 кг.	1:25			
				связь СВ-1	Лист		Листов		САНТЕХПРОЕКТ	



Кол.	Прим.	Наименование	Обозначение	Поз.	Зона	Фрагмент
Детали						
2	2460 кг	L 160x10 ГОСТ 8509-72	Э-4980	1	Б4	12г
4	91,2 кг	L 160x10 ГОСТ 8509-72	Э-925	2	"	"
2	29,0 кг	δ-10x380 ГОСТ 82-70	Э-485	3	"	"
1	36,8 кг	δ-10x415 ГОСТ 82-70	Э-430	4	"	"
14	11,2 кг	δ-10x70 ГОСТ 82-70	Э-150	5	"	"
2/2	175,2 кг	L 160x10 ГОСТ 8509-72	Э-3548	6	"	"
2	21,8 кг	δ-10x360 ГОСТ 82-70	Э-385	7	"	"
2	19,0 кг	δ-10x250 ГОСТ 82-70	Э-435	8	"	"
2	3,8 кг	δ-10x160 ГОСТ 103-76	Э-170	9	"	"
2	3,2 кг	δ-10x100 ГОСТ 103-76	Э-200	10	"	"
Вес наплавленного металла 2%						16,2 кг.

Детали сборки и крепления связи к колоннам см. там 22-1/70, стр. 61.  
 Поз. б выполнять в числителе - "Т", в знаменателе - "Н".  
 Отверстия в углах  $d=19$  мм, в фасонках поз. 3 и 4  $d=40$  мм, в поз. 7 и 8  $d=22$  мм.  
 Сварку производить электродами типа Э42-Т по ГОСТ 9467-75.

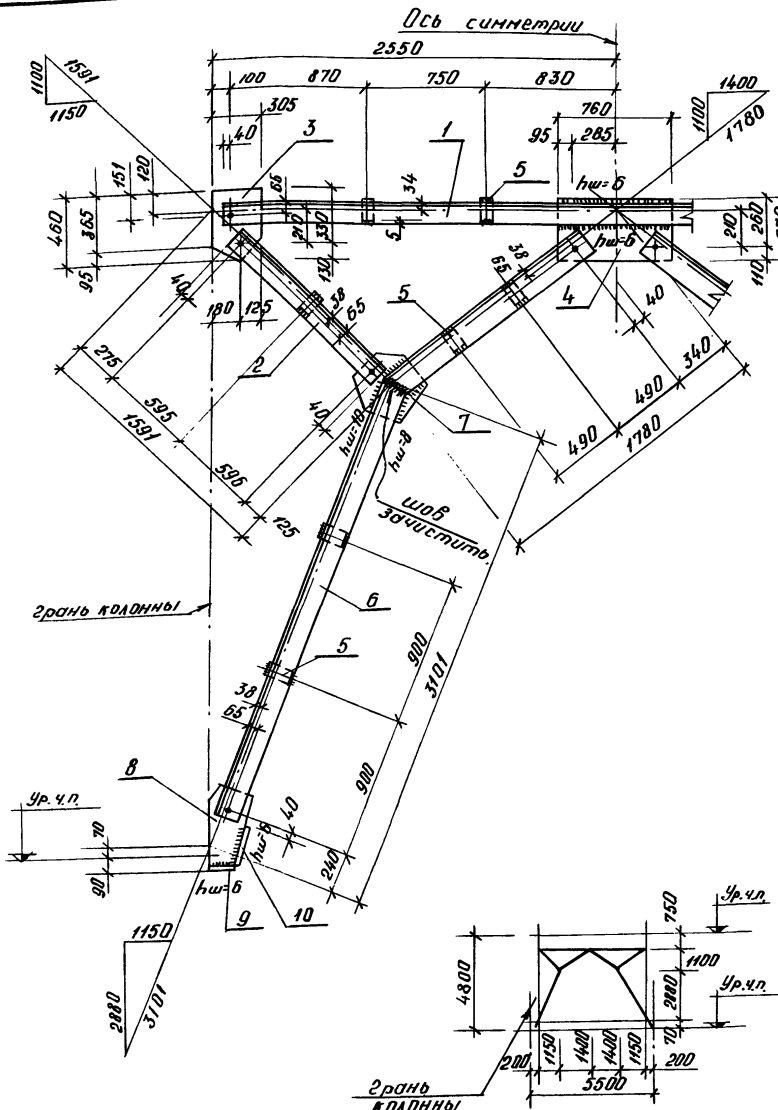


Изм.				Лист	Исполн.	Лист	Дата	Литер.	Масса	Масштаб
				Вертикальная	Р	826,6 кг.	1:25			
				связь СВ-2	Лист		Листов		САНТЕХПРОЕКТ	

ИМПУЛЬС ПРОЕКТ 903-1-153

Альбом И

Технический проект 903-1-153



фронтальная зона	поз.	Обозначение	Наименование	кол.	Прим.
12Г			Детали		
Б4	1		L125x9 ГОСТ 8509-72 E-4980	2	172,0 кг
"	2		L140x10 ГОСТ 8509-72 E-1217	4	109,2 кг
"	3		Б-12x305 ГОСТ 82-70 E-460	2	26,6 кг
"	4		Б-12x310 ГОСТ 82-70 E-720	1	25,0 кг
"	5		Б-12x100 ГОСТ 103-76 E-130	14	16,8 кг
"	6		L140x10 ГОСТ 8509-72 E-4610	2	<del>19,2 кг</del>
"	7		Б-12x315 ГОСТ 82-70 E-385	2	22,8 кг
"	8		Б-12x240 ГОСТ 82-70 E-490	2	22,2 кг
"	9		Б-12x140 ГОСТ 103-76 E-160	2	4,2 кг
"	10		Б-12x140 ГОСТ 103-76 E-220	2	5,8 кг
			Вес наполненного мет. 2%		16,0 кг

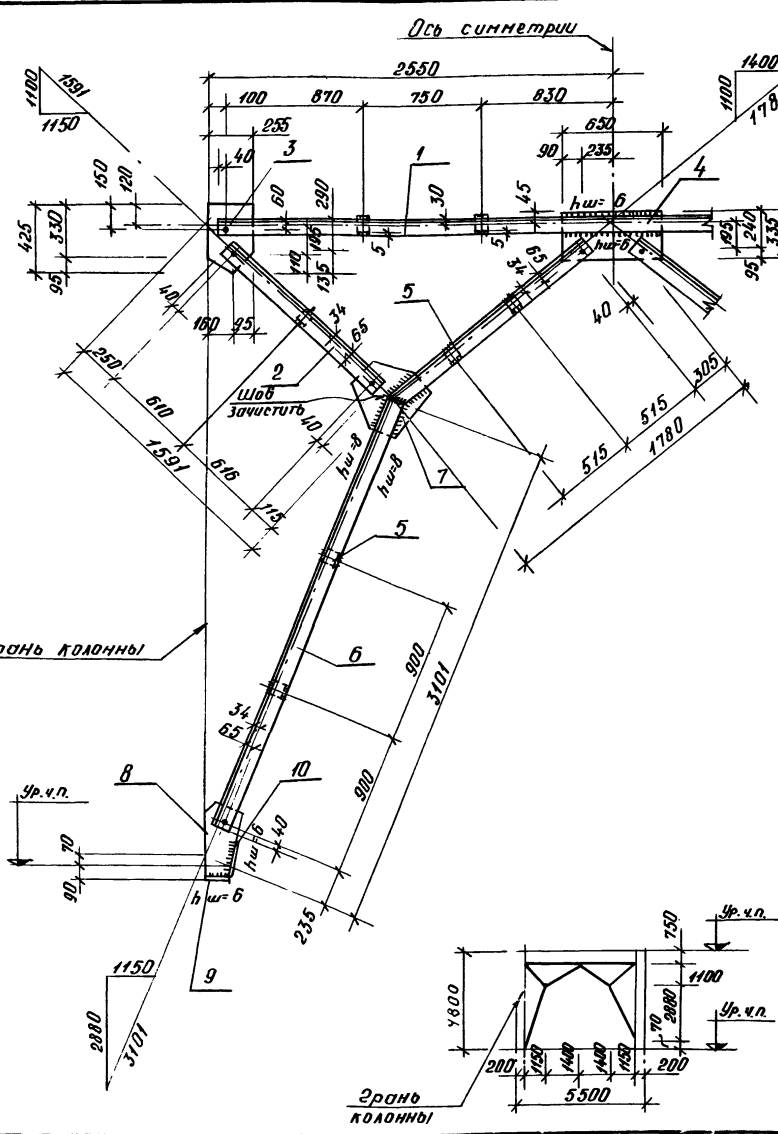
Сварку производить электродами типа Э42-Г по ГОСТ 9467-75.

Детали сборки и крепления связи к колоннам см. ТДМ 22-1/70, стр. 65.

Поз. "б" выполнять в числителе - "Г", в знаменателе - "Н".

Отверстия в уголках  $d=19$  мм, в фасонках поз. "3" и "4"  $d=40$  мм, в поз. "7" и "8"  $d=22$  мм.

ТДМ 903-1-153 - КНИ-СВ-4		Литер	Масштаб	Масштаб
Исполн.	Смирнова	В.И.	Р	817,0 кг
Дир. эк.	Горюхов	М.А.	Лист	Листов
Инж. эк.	Солдатов	М.А.		
Инж. эк.	Зин	Л.А.	САНТЕХПРОЕКТ	



фронтальная зона	поз.	Обозначение	Наименование	кол.	Прим.
12Г			Детали		
Б4	1		L110x8 ГОСТ 8509-72 E-4980	2	134,7 кг
"	2		L125x9 ГОСТ 8509-72 E-1306	4	90,4 кг
"	3		Б-10x265 ГОСТ 82-70 E-425	2	17,0 кг
"	4		Б-10x335 ГОСТ 82-70 E-650	1	17,1 кг
"	5		Б-10x100 ГОСТ 103-76 E-115	14	16,8 кг
"	6		L125x9 ГОСТ 8509-72 E-4640	2	<del>16,8 кг</del> 16,0 кг
"	7		Б-10x280 ГОСТ 82-70 E-335	2	14,8 кг
"	8		Б-10x210 ГОСТ 82-70 E-445	2	14,6 кг
"	9		Б-10x140 ГОСТ 103-76 E-130	2	2,8 кг
"	10		Б-10x140 ГОСТ 82-70 E-240	2	5,4 кг
			Вес наполненного мет. 2%		12,7 кг

Сварку производить электродами типа Э42-Г по ГОСТ 9467-75.

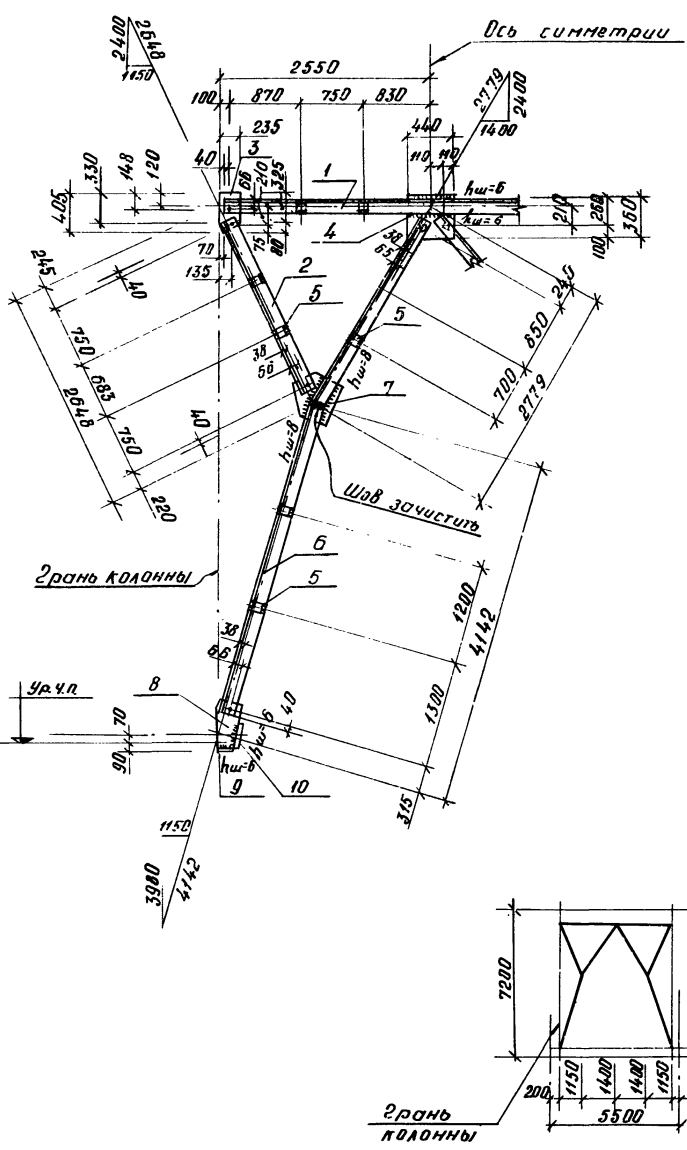
Детали сборки и крепления связи к колоннам см. ТДМ 22-1/70, стр. 66.

Поз. "б" выполнять в числителе, - "Г", в знаменателе - "Н".

Отверстия в уголках  $d=19$  мм, в фасонках поз. "3" и "4"  $d=40$  мм, в поз. "7" и "8"  $d=22$  мм.

ТДМ 903-1-153 - КНИ-СВ-3		Литер	Масштаб	Масштаб
Исполн.	Смирнова	В.И.	Р	647,9 кг
Дир. эк.	Горюхов	М.А.	Лист	Листов
Инж. эк.	Солдатов	М.А.		
Инж. эк.	Зин	Л.А.	САНТЕХПРОЕКТ	

ИПОВОН ПРОЕКТ 903-1-153

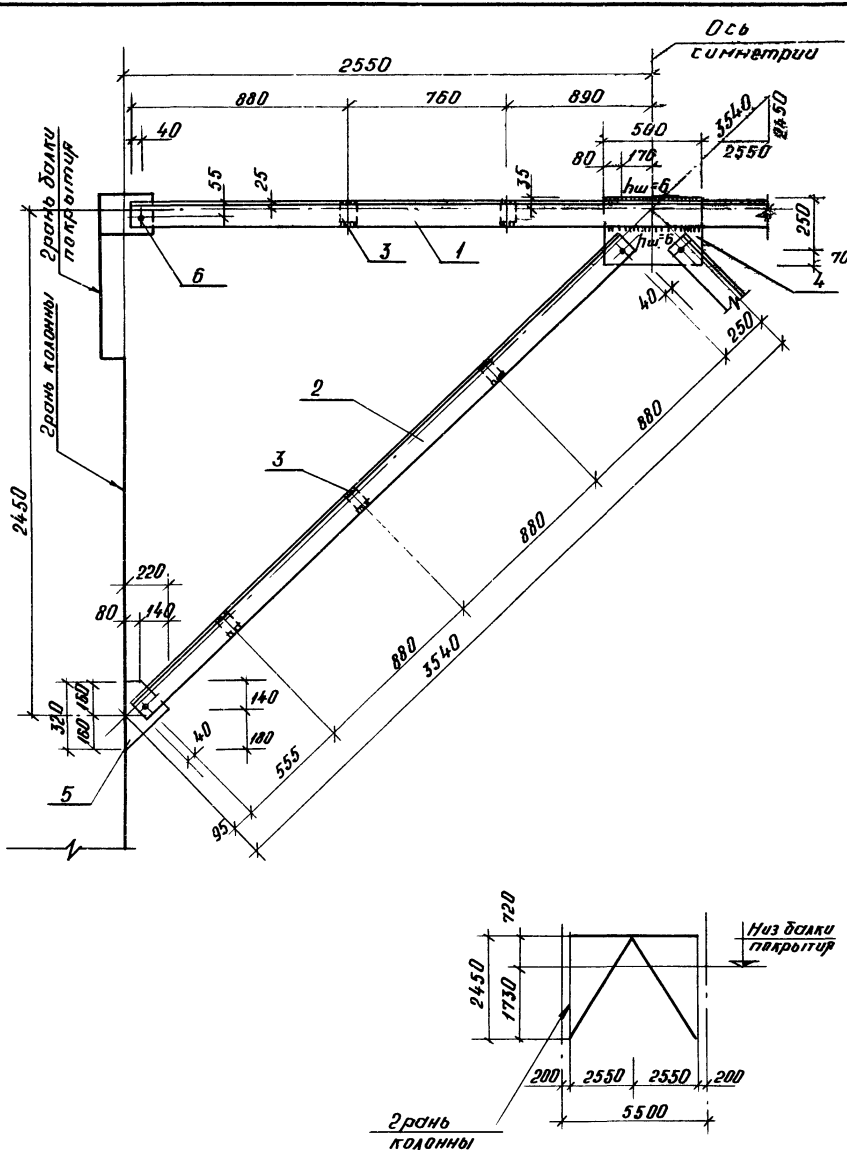


Формат	Зона	Позиц	Наименование	Обозначение	Кол	Прим.
12г			Детали			
Б4	1			L 140x9 ГОСТ 8509-72 L=4980	2	192,4 кг
"	2			L 140x9 ГОСТ 8509-72 L=2263	4	175,6 кг
"	3			δ=12x235 ГОСТ 82-70 L=405	2	18,2 кг
"	4			δ=12x360 ГОСТ 82-70 L=440	1	14,9 кг
"	5			δ=12x70 ГОСТ 103-76 L=130	16	14,4 кг
"	6			L 140x9 ГОСТ 8509-72 L=5585	2	253,6 кг
"	7			δ=12x430 ГОСТ 82-70 L=460	2	37,2 кг
"	8			δ=12x235 ГОСТ 82-70 L=575	2	25,4 кг
"	9			δ=12x140 ГОСТ 103-72 L=170	2	4,4 кг
"	10			δ=12x140 ГОСТ 82-70 L=320	2	8,4 кг
				Вес наплавленного мет. 2%		200 кг

Детали сборки и крепления связи к колоннам см. ТДМ 22-1/70, стр. 60.  
 Поз. "б" выполнить в числителе - "Т", в знаменателе - "Н"  
 Отверстия в уголках d=19мм, в флангах поз. "3" и "4" d=40мм, в поз. "7" и "8" - d=22мм.  
 Сварку производить электродами типа Э42-Г ГОСТ 9467-75.

ТП 903-1-153-КНИ-СВ-5					
Изм. Лист	И. док. И. под. Лист	Вертикальная связь СВ-5	Листов	Масса	Масшт.
Провер. Смирнова	См. И. Усп. Сергеева		Р	1022 кг	
Рук. гр. Терновоя	И. док. И. под. Лист		Лист	Листов:	
И. док. И. под. Лист	И. док. И. под. Лист		САИТЕХПРОЕКТ		

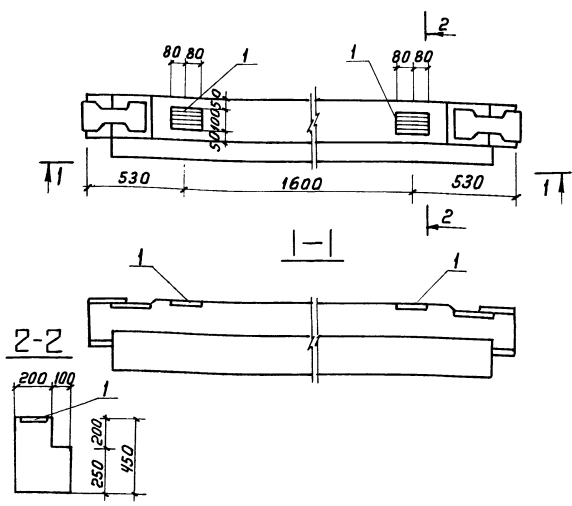
ИПОВОН ПРОЕКТ 903-1-153



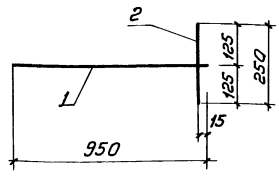
Формат	Зона	Позиц	Наименование	Обозначение	Кол	Прим.
12г			Детали			
Б4	1			L 90x8 ГОСТ 8509-72 L=5080	2	110,0 кг
"	2			L 90x8 ГОСТ 8509-72 L=3275	4	143,0 кг
"	3			δ=8x70 ГОСТ 103-76 L=80	10	3,5 кг
"	4			δ=8x320 ГОСТ 82-70 L=500	1	10,0 кг
"	5			δ=8x320 ГОСТ 82-70 L=220	2	8,8 кг
"	6			δ=8x110 ГОСТ 103-76 L=240	2	3,3 кг
				Вес наплавленного мет. 2%		5,6 кг

Детали сборки и крепления связи к колоннам см. ТДМ 22-1/70, стр. 71.  
 Сварку производить электродами типа Э42-Г ГОСТ 9467-75.  
 Отверстия в уголках d=19мм, в флангах поз. "4" и "6" d=40мм, в поз. "5" d=22мм.

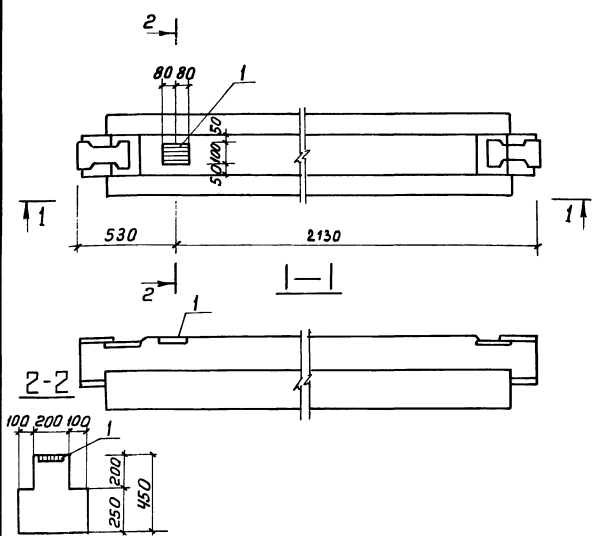
ТП 903-1-153-КНИ-СВ-6					
Изм. Лист	И. док. И. под. Лист	Вертикальная связь СВ-6	Листов	Масса	Масшт.
Провер. Смирнова	См. И. Усп. Сергеева		Р	284,2 кг	
Рук. гр. Терновоя	И. док. И. под. Лист		Лист	Листов:	
И. док. И. под. Лист	И. док. И. под. Лист		САИТЕХПРОЕКТ		



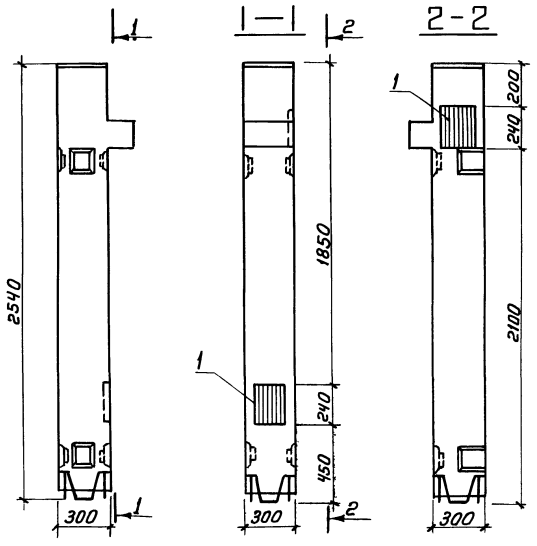
Формат	Этап	Лист	Обозначение	Наименование	Кол	Примеч.
				Документация		
			т.п. 903-1-153-КЖИ-Р-40-27-а	Сборочный чертеж		
				Сборочные единицы		
Б4			ИИ-04-0 в.6	Ригель Р-40-27	1	750кг
Б4	1		"	Закладн. дет. МР7	2	2,73кг
т.п. 903-1-153 - КЖИ-Р-40-27-а						
Изм/Лист	Исх/Лист	Исх/Лист	Исх/Лист	Подп.	Дата	Ригель Р-40-27-а
						Лит. Масса Масшт
						Р 0,753Т 1:20
Исполн. Полякова				Лист		Листов
Рук. гр. Сорокина				САНТЕХПРОЕКТ		
Гл. конс. Пальденшилер						
Нач. отд. ГИИ						



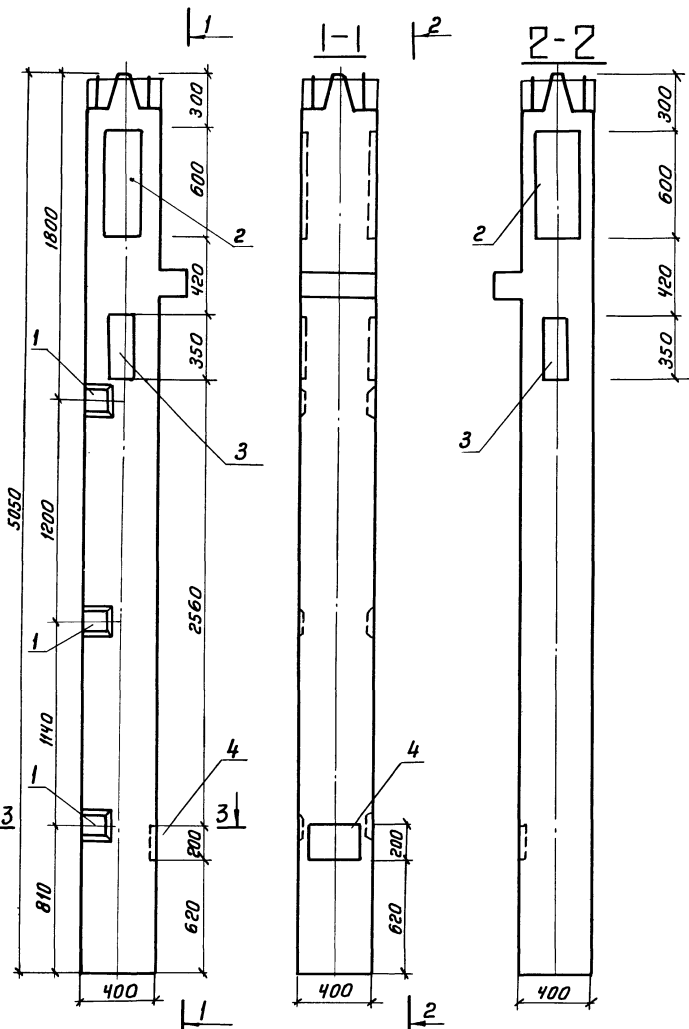
Формат	Этап	Лист	Обозначение	Наименование	Кол	Примеч.
				Детали		
Б4	1		Ф10А III ГОСТ 5781-75 в-950		1	0,59 кг
Б4	2		Ф10А III ГОСТ 5781-75 в-250		1	0,15 кг
т.п. 903-1-153 - КЖИ-АС-1						
Изм/Лист	Исх/Лист	Исх/Лист	Исх/Лист	Подп.	Дата	Янкер АС-1
						Лит. Масса Масшт
						Р 0,74кг Б/м
Исполн. Полякова				Лист		Листов
Рук. гр. Сорокина				САНТЕХПРОЕКТ		
Гл. конс. Пальденшилер						
Нач. отд. ГИИ						



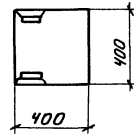
Формат	Этап	Лист	Обозначение	Наименование	Кол	Примеч.
				Документация		
			т.п. 903-1-153-КЖИ-Р2-72-27-а	Сборочный чертеж		
				Сборочные единицы		
Б4			ИИ-04-0 в.6	Ригель Р2-72-27	1	870кг
Б4	1		"	Закладн. дет. МР7	1	1,366кг
т.п. 903-1-153 - КЖИ-Р2-72-27-а						
Изм/Лист	Исх/Лист	Исх/Лист	Исх/Лист	Подп.	Дата	Ригель Р2-72-27-а
						Лит. Масса Масшт
						Р 0,872Т 1:20
Исполн. Полякова				Лист		Листов
Рук. гр. Сорокина				САНТЕХПРОЕКТ		
Гл. конс. Пальденшилер						
Нач. отд. ГИИ						



Формат	Этап	Лист	Обозначение	Наименование	Кол	Примеч.
				Документация		
			т.п. 903-1-153-КЖИ-КВК-333-14-14-б	Сборочный чертеж		
				Сборочные единицы		
Б4			ИИ-04-2 в.12	Колонна КВК-333-14-14	1	599кг
Б4	1		ИИ-04-2 в.10 ч. II	Закладн. дет. М13	2	13,7
т.п. 903-1-153 - КЖИ-КВК-333-14-14-б						
Изм/Лист	Исх/Лист	Исх/Лист	Исх/Лист	Подп.	Дата	Колонна КВК-333-14-14-б
						Лит. Масса Масшт
						Р 0,620Т 1:20
Исполн. Полякова				Лист		Листов
Рук. гр. Сорокина				САНТЕХПРОЕКТ		
Гл. конс. Пальденшилер						
Нач. отд. ГИИ						

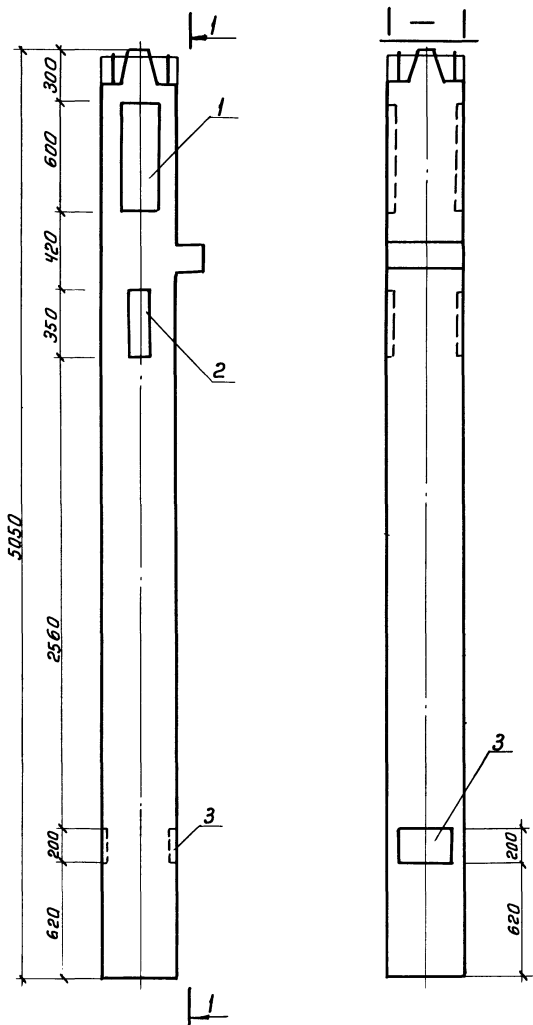


3-3



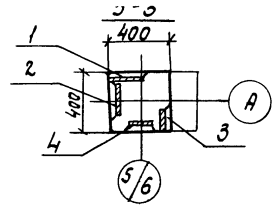
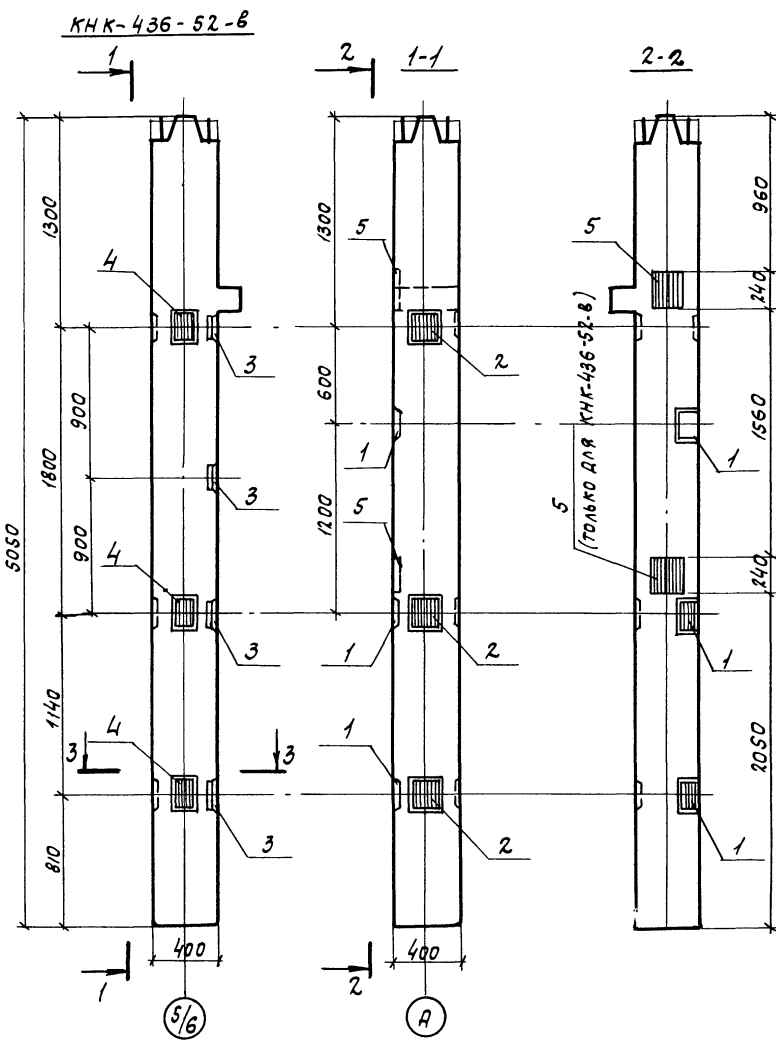
Формат	Зона	Лист	Обозначение	Наименование	Кол.	Примеч.
				Документация		
			т.п.903-1-153-КЖИ-КНК-436-52-б	Сборочный чертеж		
				Сборочные единицы		
Б4			ИИ-04-2 в.4	Колонна КНК-436-52	1	2030 кг
Б4	1		ИИ-04-2 вып. II ч. II	Закладн. дет. М5-1	3	9,87 кг
Б4	2		ИИ-04-2 в.19	То же М5-9-1	1	46,1 кг
Б4	3		То же	— „ — М5-10-1	1	25,34 кг
Б4	4		— „ —	— „ — М12	1	13,11 кг

т.п.903-1-153 - КЖИ-КНК-436-52-б				Лит.	Масса	Масшт
Колонна				Р	2,124т	1:20
Изм	Лист	И докум.	Подп.	Дата		
Исполн. Полякова				Лист		
Рук. гр. Сорокина				Листов		
Гл. конст. Вальденшиллер				САНТЕХПРОЕКТ		
Нач. отд. ГИИ						



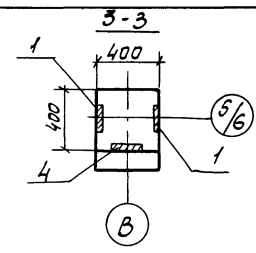
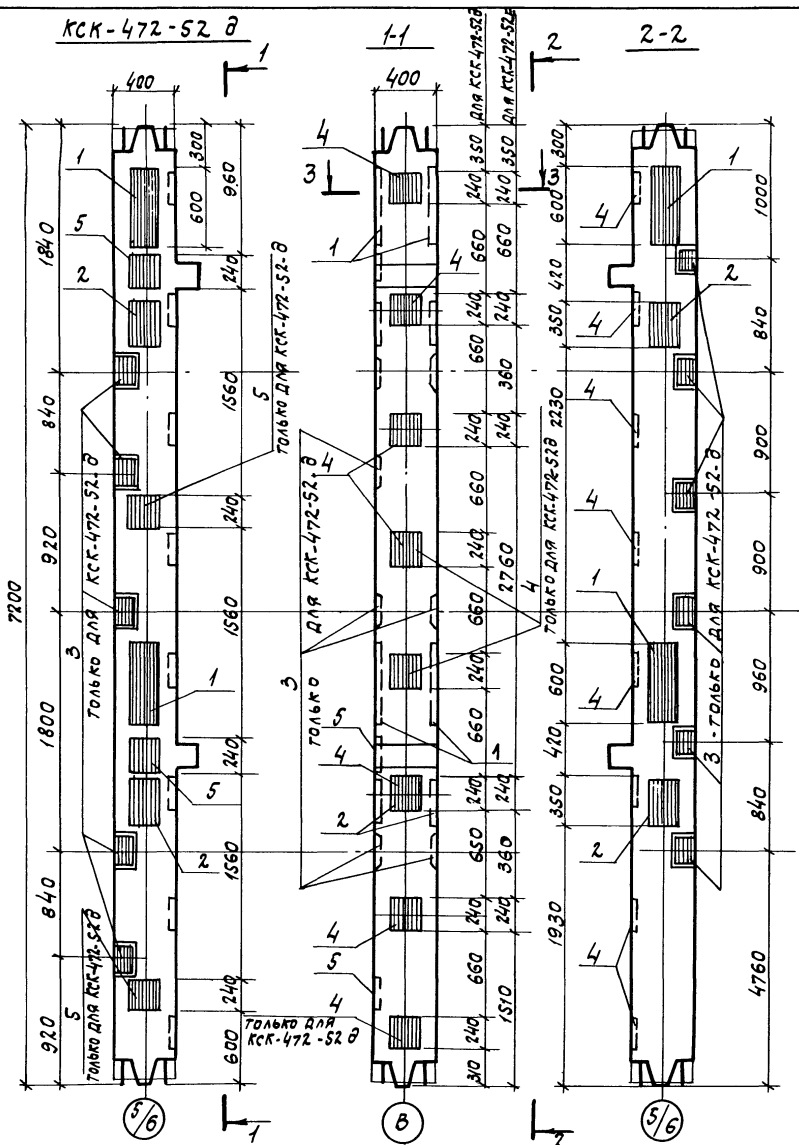
Формат	Зона	Лист	Обозначение	Наименование	Кол.	Примеч.
				Документация		
			т.п.903-1-153-КЖИ-КНК-436-52-а	Сборочный чертеж		
				Сборочные единицы		
			ИИ-04-2 в.4	Колонна КНК-436-52	1	2030 кг
Б4	1		ИИ-04-2 в.19	Закладн. дет. М5-9-1	1	46,1 кг
Б4	2		То же	То же М5-10-1	1	25,34 кг
Б4	3		— „ —	— „ — М12	1	13,11 кг

т.п.903-1-153 - КЖИ-КНК-436-52				Лит.	Масса	Масшт
Колонна				Р	2,114т	1:20
Изм	Лист	И докум.	Подпись	Дата		
Исполн. Полякова				Лист		
Рук. гр. Сорокина				Листов		
Гл. конст. Вальденшиллер				САНТЕХПРОЕКТ		
Нач. отд. ГИИ						



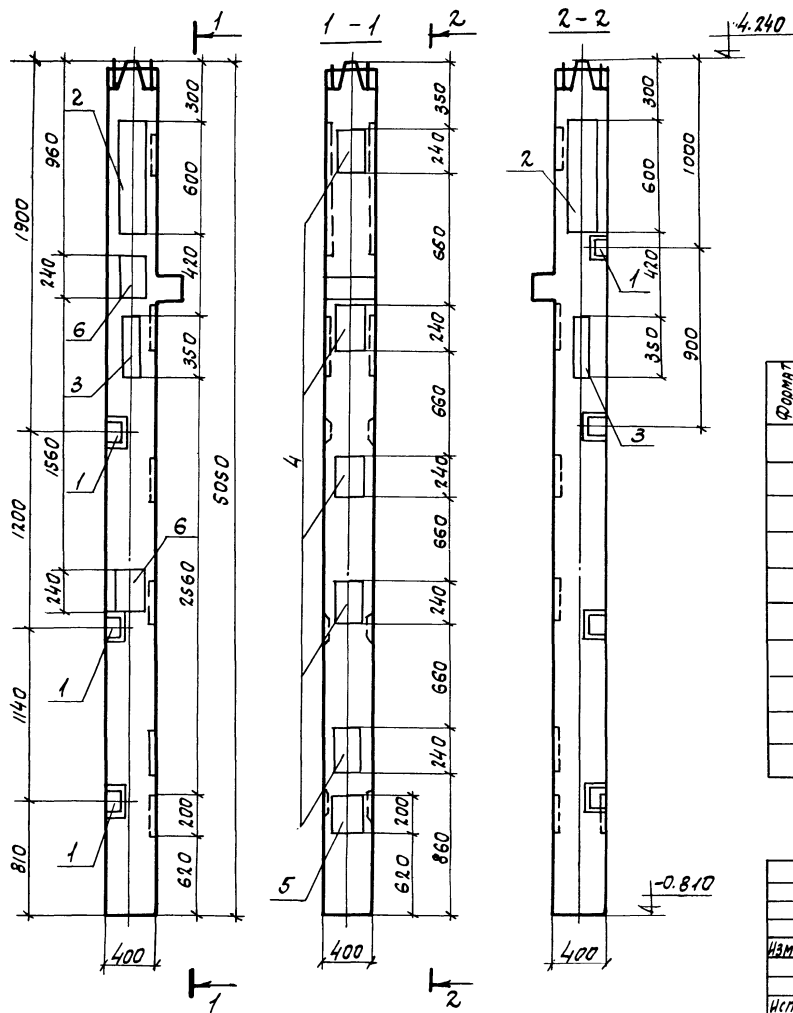
КОЛОННА КНК-436-52-Г  
ЗЕРКАЛЬНА ОТНОСИТЕЛЬНО ОСИ (5/6)

ФОРМАТ	ЗОНА	Лист	ОБОЗНАЧЕНИЕ	НАИМЕНОВАНИЕ	КОЛ.	ПРИМ.Ч.
				ДОКУМЕНТАЦИЯ		
			Т.П. 903-1-153-КНИ-КНК-436-52-Б	СБОРОЧНЫЙ ЧЕРТЕЖ		
				СБОРОЧНЫЕ ЕДИНИЦЫ		
			ИИ-04-2 вып. 4	КОЛОННА КНК-436-52	1	2030 кг
			1 ИИ-04-2 вып. 11 ч. II	ЗАКЛАДН.	МС-1	3 9.87 кг
			2 То же	То же	МС-2	3 6.93 кг
			3 "	"	МС-4	4 9.87 кг
			4 "	"	МС-5	3 6.60 кг
			5 ИИ-04-2 вып. 10 ч. II	"	М-13	2 1370 кг
				ДОКУМЕНТАЦИЯ		
			Т.П. 903-1-153-КНИ-КНК-436-52-Г	СБОРОЧНЫЙ ЧЕРТЕЖ		
				СБОРОЧНЫЕ ЕДИНИЦЫ		
			ИИ-04-2 вып. 4	КОЛОННА КНК-436-52	1	2030 кг
			1 ИИ-04-2 вып. 11 ч. II	ЗАКЛАДН.	МС-1	3 9.87 кг
			2 То же	То же	МС-2	3 6.93 кг
			3 "	"	МС-4	4 9.87 кг
			4 "	"	МС-5	3 6.60 кг
			5 ИИ-04-2 вып. 10 ч. II	"	М-13	1 6.85 кг
КНИ - КНК - 436 - 52 - Б						
Т.П. 903-1-153 КНИ - КНК - 436 - 52 - Г						
ИЗМ. №	НА ДОКУМ.	ПОДП.	ДАТА	КОЛОННЫ КНК - 436 - 52 - Б КНК - 436 - 52 - Г	ЛИСТ Р	МАССА 2079 кг 2070 кг
ИСПОЛН. СУДАРНОВА РИС. ГР. СОРОКИНА ГЛАВ. КОМП. ГОЛЬДЕНШИЛДЕР НАЧ. ОТД. ГИМ				ЛИСТ ЛИСТОВ САНТЕХПРОЕКТ		



КОЛОННА КСК - 472 - 52 - Е  
ЗЕРКАЛЬНА ОТНОСИТЕЛЬНО ОСИ (5/6)

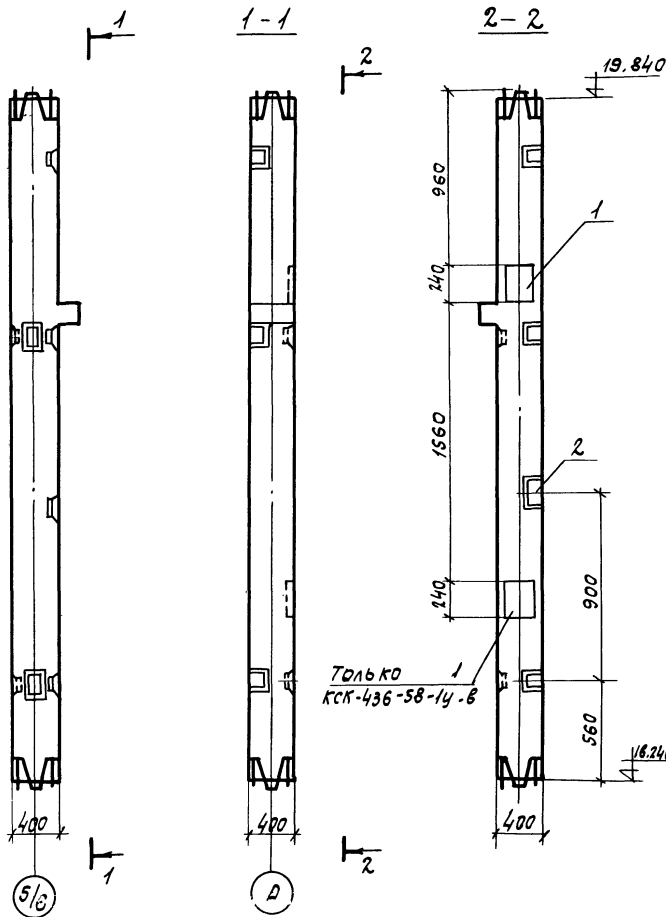
ФОРМАТ	ЗОНА	Лист	ОБОЗНАЧЕНИЕ	НАИМЕНОВАНИЕ	КОЛ.	ПРИМ.Ч.
				ДОКУМЕНТАЦИЯ		
			Т.П. 903-1-153-КНИ-КСК-472-52-Б	СБОРОЧНЫЙ ЧЕРТЕЖ		
				СБОРОЧНЫЕ ЕДИНИЦЫ		
			ИИ-04-2 вып. 4	КОЛОННА КСК-472-52	1	288,0 кг
			1 ИИ-04-2 вып. 19	ЗАКЛАДН.	МС-9-1	2 92,2 кг
			2 То же	То же	М-10-7	2 50,68 кг
			3 ИИ-04-2 вып. 11 ч. II	"	МС-1	11 19,74 кг
			4 ИИ-04-8 вып. 3	"	М-2	8 54,4 кг
			5 ИИ-04-2 вып. 10 ч. II	"	М-13	4 27,40 кг
				ДОКУМЕНТАЦИЯ		
			Т.П. 903-1-153-КНИ-КСК-472-52-Е	СБОРОЧНЫЙ ЧЕРТЕЖ		
				СБОРОЧНЫЕ ЕДИНИЦЫ		
			ИИ-04-2 вып. 4	КОЛОННА КСК-472-52	1	2880 кг
			1 ИИ-04-2 вып. 19	ЗАКЛАДН.	МС-9-1	2 92,2 кг
			2 То же	То же	МС-10-1	2 50,68 кг
			4 ИИ-04-8 вып. 3	"	М-2	5 34,0 кг
			5 ИИ-04-2 вып. 10 ч. II	"	М-13	2 1370 кг
КНИ - КСК - 472 - 52 - Б						
Т.П. 903-1-153-КНИ - КСК - 472 - 52 - Е						
ИЗМ. №	НА ДОКУМ.	ПОДП.	ДАТА	КОЛОННЫ КСК - 472 - 52 - Б КСК - 472 - 52 - Е	ЛИСТ Р	МАССА 3024 кг 2997 кг
ИСПОЛН. СУДАРНОВА РИС. ГР. СОРОКИНА ГЛАВ. КОМП. ГОЛЬДЕНШИЛДЕР НАЧ. ОТД. ГИМ				ЛИСТ ЛИСТОВ САНТЕХПРОЕКТ		



ФОРМАТ	ЗОНА	ПОЗ.	ОБОЗНАЧЕНИЕ	НАИМЕНОВАНИЕ	КОЛ.	ПРИМЕР.
				ДОКУМЕНТАЦИЯ		
			Т.П. 903-1-153-КНИ-КНК-436-52-9	СБОРОЧНЫЙ ЧЕРТЕЖ		
				СБОРОЧНЫЕ ЕДИНИЦЫ		
			НИ-04-2 В.4	КОЛОННА КНК-436-52	2030	кг
		1	НИ-04-2 В.П Ч.П	ЗАКЛАДН. ДЕТ. МС1	4	9.87 кг
		2	НИ-04-2 В.19	— " — М5-9-1	1	46.1 кг
		3	ТО ЖЕ	— " — М5-10-1	1	25.34 кг
		4	НИ-04-8 В.3	— " — М2	5	34.0 кг
		5	НИ-04-2 В.19	— " — М12	1	13.11 кг
		6	НИ-04-2 В.10 Ч.П	— " — М13	2	13.7 кг

			Т.П. 903-1-153-КНИ-КНК-436-52-9			
ИЗМ. ИЛИ № ДОКУМ.	ПОДП.	ДАТА	КОЛОННА	ЛИСТ.	МАССА	МАССИТ.
			КНК-436-52-9		2172г	
Исполн. Полякова	Р.С.			ЛИСТ	ЛИСТОВ	
Рук. гр. Сарогина	С.В.			САНТЕХПРОЕКТ		
Гл. констр. Гольденшлюгер	Г.С.					
Науч. отд. ГИИ						

КСК-436-52-14-Б



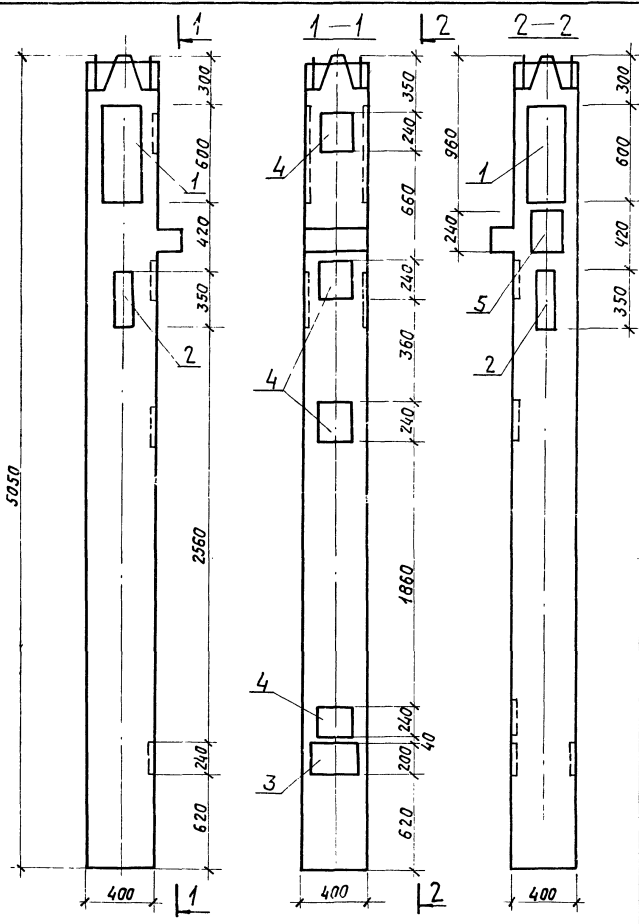
КОЛОННА КСК-436-52-14-В ЗЕРКАЛЬНА  
КОЛОННЕ КСК-436-52-14-Б ОТНОСИТЕЛЬНО  
ОСИ "5/6"

ФОРМАТ	ЗОНА	ПОЗ.	ОБОЗНАЧЕНИЕ	НАИМЕНОВАНИЕ	КОЛ.	ПРИМЕР.
				ДОКУМЕНТАЦИЯ		
			Т.П. 903-1-153-КНИ-КСК-436-52-14-Б	СБОРОЧНЫЙ ЧЕРТЕЖ		
				СБОРОЧНЫЕ ЕДИНИЦЫ		
			НИ-04-2 В.11 Ч.П	КОЛОННА КСК-436-52-14	1449	кг
		1	НИ-04-2 В.10 Ч.П	ЗАКЛАДН. ДЕТ. М13	1	6.85 кг
		2	НИ-04-2 В.11 Ч.П	ТО ЖЕ МС-1	1	
				ДОКУМЕНТАЦИЯ		
			Т.П. 903-1-153-КНИ-КСК-436-52-14-Б	СБОРОЧНЫЙ ЧЕРТЕЖ		
				СБОРОЧНЫЕ ЕДИНИЦЫ		
			НИ-04-2 В.11 Ч.П	КОЛОННА КСК-436-52-14	1449	кг
		1	НИ-04-2 В.10 Ч.П	ЗАКЛАДН. ДЕТ. М13	2	13.7 кг

			Т.П. 903-1-153-КНИ-КСК-436-52-14-Б КСК-436-52-14-Б			
ИЗМ. ИЛИ № ДОКУМ.	ПОДП.	ДАТА	КСК-436-52-14-Б	ЛИСТ.	МАССА	МАССИТ.
			КСК-436-52-14-Б		1.456г	
			КСК-436-52-14-Б		1.463г	
Исполн. Полякова	Р.С.			ЛИСТ	ЛИСТОВ	
Рук. гр. Сарогина	С.В.			САНТЕХПРОЕКТ		
Гл. констр. Гольденшлюгер	Г.С.					
Науч. отд. ГИИ						

Типовой проект 903-1-153 Альбом II

ЦВ.Издательство и дата



Вид	Зона	Лист	Обозначение	Наименование	Кол.	Прим.
				Документация		
			т.п. 903-1-153-КЖИ-КНК-436-52-Е	Сборочный чертеж		
				Сборочные единицы		
Б.Ч.			УУ-04-2 В.4	Колонна КНК-436-52	1	2030кг
Б.Ч.	1		УУ-04-2 В.19	Закладн. М5-9-1	1	46,1кг
Б.Ч.	2		то же	" М5-10-1	1	25,34кг
Б.Ч.	3		"	" М12	1	13,11кг
Б.Ч.	4		УУ-04-8 В.3	" М12	4	27,2кг
Б.Ч.	5		УУ-04-2 В.10 ч. II	" М13	1	6,85кг

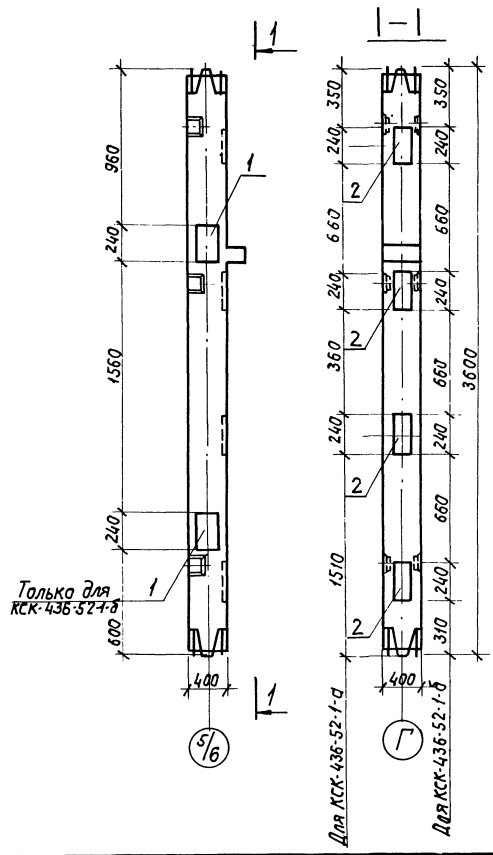
ТП903-1-153-КЖИ-КНК-436-52-Е.		
Колонны		Лит. Масса
КНК-436-52-Е		Мас.м
Исп. Ист. И док.м.	Подп. Дата	Р 2,149т δ/м
Исполн. Полякова		Лист
Рук. зр. Сабокина		Листов
Ин. канц. Удмуртского		САНТЕХПРОЕКТ
Изд. ота. ГИИ		

Альбом II

Типовой проект 903-1-153

ЦВ.Издательство и дата

КСК-436-52-1а

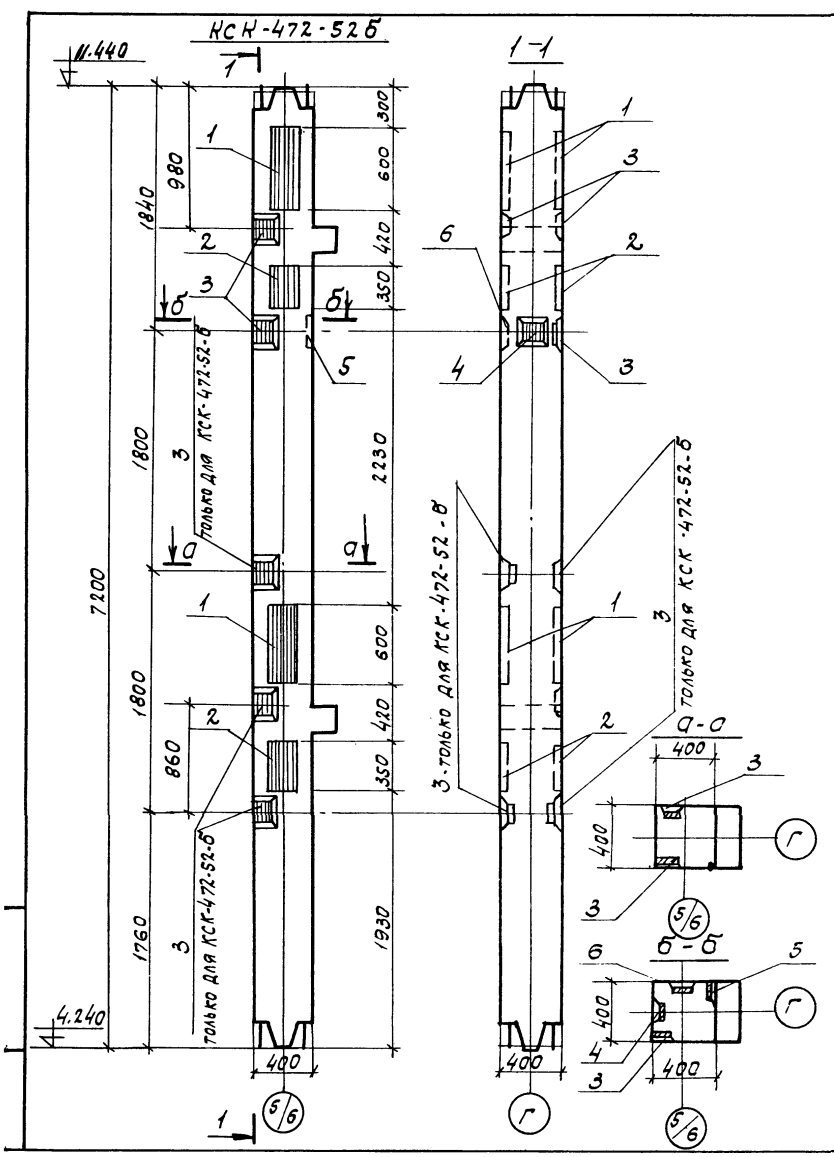


Колонна КСК-436-52-1б зеркальна относительно оси 5/6

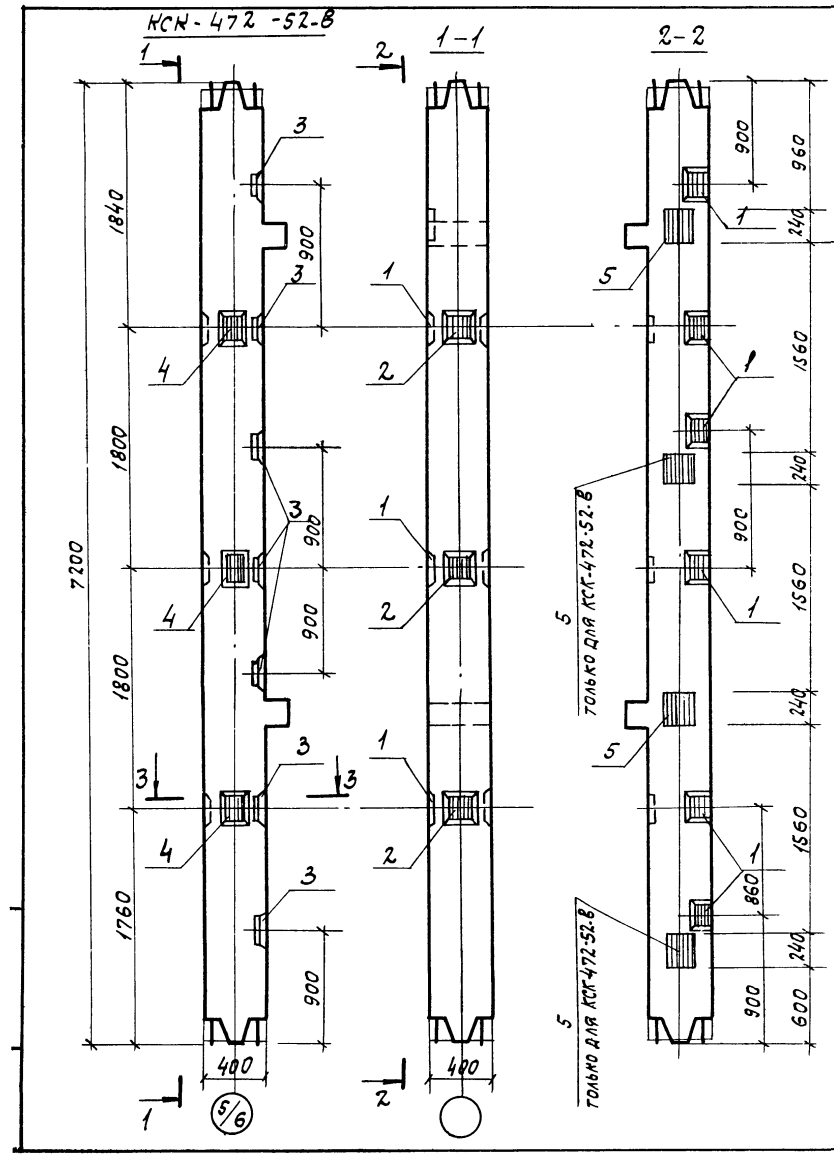
Вид	Зона	Лист	Обозначение	Наименование	Кол.	Примеч.
				Документация		
			т.п. 903-1-153-КЖИ-КСК-436-52-1а	Сборочный чертеж		КСК-436-52-1а
				Сборочные единицы		
Б.Ч.			УУ-04-2 В.11 ч. II	Колонна КСК-436-52-1	1	1420кг
Б.Ч.	1		УУ-04-2 В.10 ч. II	Закладн. дет. М13	1	6,85кг
Б.Ч.	2		УУ-04-8 В.3	" М12	3	29,4кг
				Документация		
			т.п. 903-1-153-КЖИ-КСК-436-52-1б	Сборочный чертеж		КСК-436-52-1б
				Сборочные единицы		
Б.Ч.			УУ-04-2 В.11 ч. II	Колонна КСК-436-52-1	1	1420кг
Б.Ч.	1		УУ-04-2 В.10 ч. II	" М13	2	13,7кг
Б.Ч.	2		УУ-04-8 В.3	" М12	4	27,2кг

т.п. 903-1-153-КЖИ-КСК-436-52-1а		
Колонны		Лит. Масса
КСК-436-52-1а		Мас.м
КСК-436-52-1б		Р 1,447т δ/м
Исп. Ист. И док.м.	Подп. Дата	Лист
Исполн. Полякова		Листов
Рук. зр. Сабокина		САНТЕХПРОЕКТ
Ин. канц. Удмуртского		
Изд. ота. ГИИ		



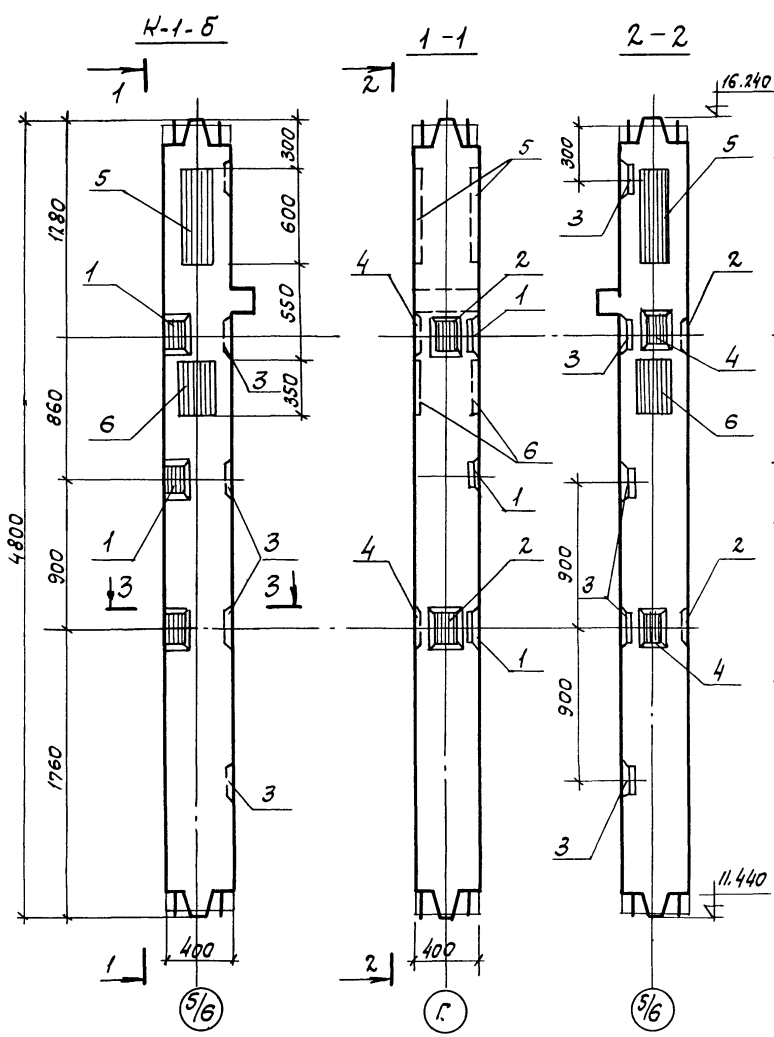


ФОРМАТ	ВОНА	ТОВА	ОБОЗНАЧЕНИЕ	НАИМЕНОВАНИЕ	КОЛ.	ПРИМ.
				ДОКУМЕНТАЦИЯ		
			Т.П.903-1-153-КНИ-КСК-472-52-а	СБОРОЧНЫЙ ЧЕРТЕЖ		
				СБОРОЧНЫЕ ЕДИНИЦЫ		
Б.Ч.			ИИ-04-2 вып.4	КОЛОННА КСК-472-52	1	2880кг
Б.Ч.	1		ИИ-04-2 в.19	ИЗДЕЛИЕ ЗАКЛАДН.МС-9-1	2	92,2кг
Б.Ч.	2		То же	То же МС-10-1	2	50,68кг
Б.Ч.	3		ИИ-04-2 вып.11 ч.II	" МС-1	4	3,29кг
Б.Ч.	4		То же	" МС-2	1	2,31кг
Б.Ч.	5		"	" МС-4	1	3,29кг
Б.Ч.	6		"	" МС-5	1	2,20кг
				ДОКУМЕНТАЦИЯ		
				СБОРОЧНЫЙ ЧЕРТЕЖ		
				СБОРОЧНЫЕ ЕДИНИЦЫ		
Б.Ч.			ИИ-04-2 вып.4	КОЛОННА КСК-472-52	1	2880кг
Б.Ч.	1		ИИ-04-2 в.19	ИЗДЕЛИЕ ЗАКЛАДН.МС-9-1	2	92,2 кг
Б.Ч.	2		То же	То же МС-10-1	2	50,68кг
Б.Ч.	3		ИИ-04-2 вып.11 ч.II	" МС-1	8	16,45кг
Б.Ч.	4		То же	" МС-2	1	2,31 кг
Б.Ч.	5		"	" МС-4	1	3,29 кг
Б.Ч.	6		"	" МС-5	1	2,20 кг
				Т.П.903-1-153 КНИ-КСК-472-52-а КНИ-КСК-472-52-б		
				КОЛОННЫ КСК-472-52-а КСК-472-52-б	ЛИТ. П 3034,0кг 304,70кг	МАСШТ. Б/М
ИЗМ. ИЛЛ. И ДОКУМ. ПОДП. ДАТА					ЛИСТ	ЛИСТОВ
ИСПОЛН. СУДАРИКОВА С.И. Р.Ч. Г.Р. СОРОКИНА ГЛ. ИНЖ. ГОЛЬДЕНШИЛДЕР ИР.Ч.О.Д. ГИИ						
					САНТЕХПРОЕКТ	

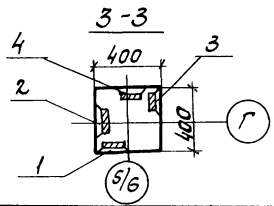


ФОРМАТ	ВОНА	ТОВА	ОБОЗНАЧЕНИЕ	НАИМЕНОВАНИЕ	КОЛ.	ПРИМ.
				ДОКУМЕНТАЦИЯ		
			Т.П.903-1-153-КНИ-КСК-472-52-в	СБОРОЧНЫЙ ЧЕРТЕЖ		
				СБОРОЧНЫЕ ЕДИНИЦЫ		
			ИИ-04-2 вып.4	КОЛОННА КСК-472-52	1	2880кг
	1		ИИ-04-2 вып.11 ч.II	ЗАКЛАДН. МС-1	6	9,87кг
	2		То же	То же МС-2	3	6,93 кг
	3		"	" МС-4	7	9,87кг
	4		"	" МС-5	3	6,60кг
	5		ИИ-04-2 вып.10 ч.II	" М13	4	27,40кг
				ДОКУМЕНТАЦИЯ		
			Т.П.903-1-153-КНИ-КСК-472-52-г	СБОРОЧНЫЙ ЧЕРТЕЖ		
				СБОРОЧНЫЕ ЕДИНИЦЫ		
			ИИ-04-2 вып.4	КОЛОННА КСК-472-52	1	2880кг
	1		ИИ-04-2 вып.11 ч.II	ЗАКЛАДН. МС-1	6	9,87кг
	2		То же	То же МС-2	3	6,93 кг
	3		"	" МС-4	7	9,87кг
	4		"	" МС-5	3	6,60кг
	5		ИИ-04-2 вып.10 ч.II	" М13	2	13,70кг
				Т.П.903-1-153 КНИ-КСК-472-52-в КНИ-КСК-472-52-г		
				КОЛОННЫ КСК-472-52-в. КСК-472-52-г.	ЛИТ. П 2921кг 2907кг	МАСШТ.
ИЗМ. ИЛЛ. И ДОКУМ. ПОДП. ДАТА					ЛИСТ	ЛИСТОВ
ИСПОЛН. СУДАРИКОВА С.И. Р.Ч. Г.Р. СОРОКИНА ГЛ. ИНЖ. ГОЛЬДЕНШИЛДЕР ИР.Ч.О.Д. ГИИ						
					САНТЕХПРОЕКТ	

Альбом II  
Типовой проект 903-1-153



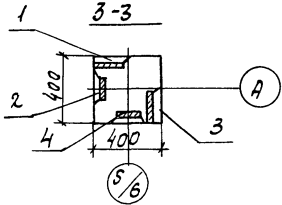
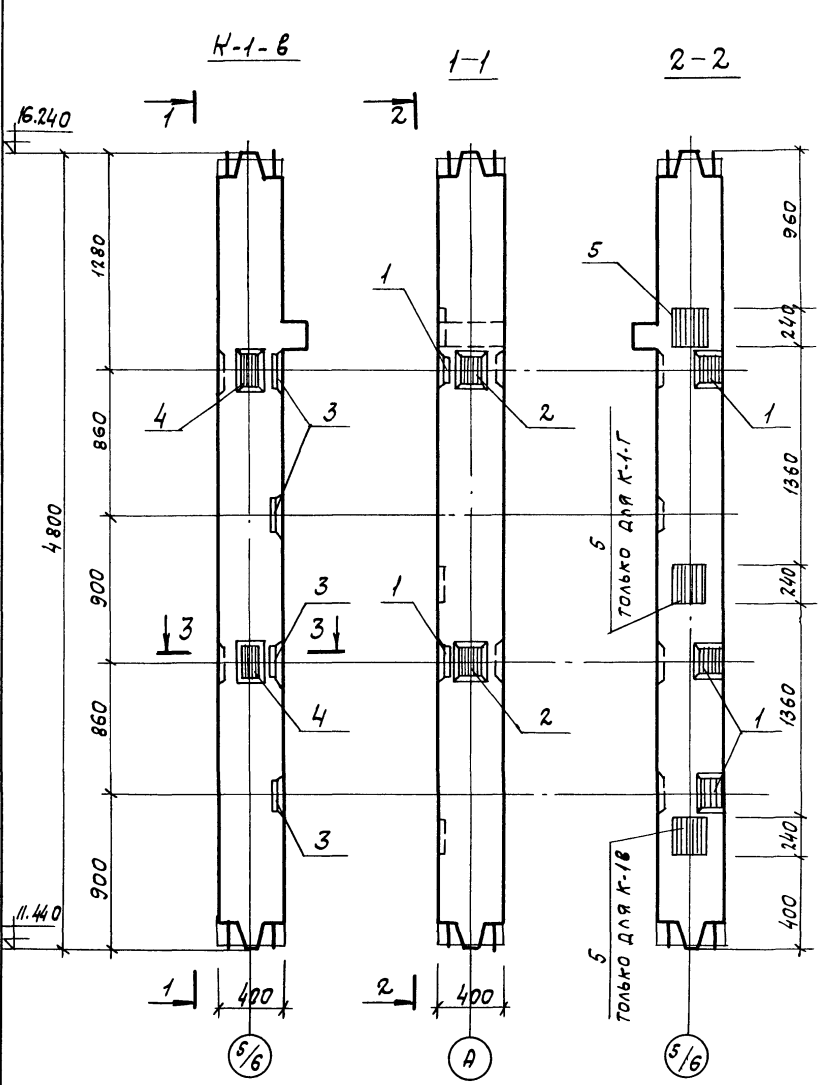
Формат	Зона	Лист	Обозначение	Наименование	Кол.	Примеч.
				Документация К-1-а		
			Т.п. 903-1-153-КНИ-К-1-а	СБОРОЧНЫЙ ЧЕРТЕЖ		
				СБОРОЧНЫЕ ЕДИНИЦЫ		
			Т.п. 903-1-153-КНИ-К-1	КОЛОННА К-1	1	НАЗУ лист
		1	ИИ-04-2 вып. 11ч. II	ЗАКЛАД. ДЕТАЛЬ МС-1	3	6,58 кг
		2	То же	То же МС-2	2	4,62 кг
		3	"	" МС-4	4	6,58 кг
		4	"	" МС-5	2	4,40 кг
		5	ИИ-04-2 вып. 19	" МС-9-1	1	46,1 кг
		6	То же	" МС-10-1	1	25,34 кг
				Документация К-1-б		
			Т.п. 903-1-153-КНИ-К-1-б	СБОРОЧНЫЙ ЧЕРТЕЖ		
				СБОРОЧНЫЕ ЕДИНИЦЫ		
			Т.п. 903-1-153-КНИ-К-1	КОЛОННА К-1	1	НАЗУ лист
		1	ИИ-04-2 вып. 11ч. II	ЗАКЛАД. ДЕТАЛЬ МС-1	3	6,58 кг
		2	То же	То же МС-2	2	4,62 кг
		3	"	" МС-4	4	6,58 кг
		4	"	" МС-5	2	4,40 кг
		5	ИИ-04-2 вып. 19	" МС-9-1	1	46,1 кг
		6	То же	" МС-10-1	1	25,34 кг



КОЛОННА К-1-а ЗЕРКАЛЬНА ОТНОСИТЕЛЬНО ОСИ 5/6

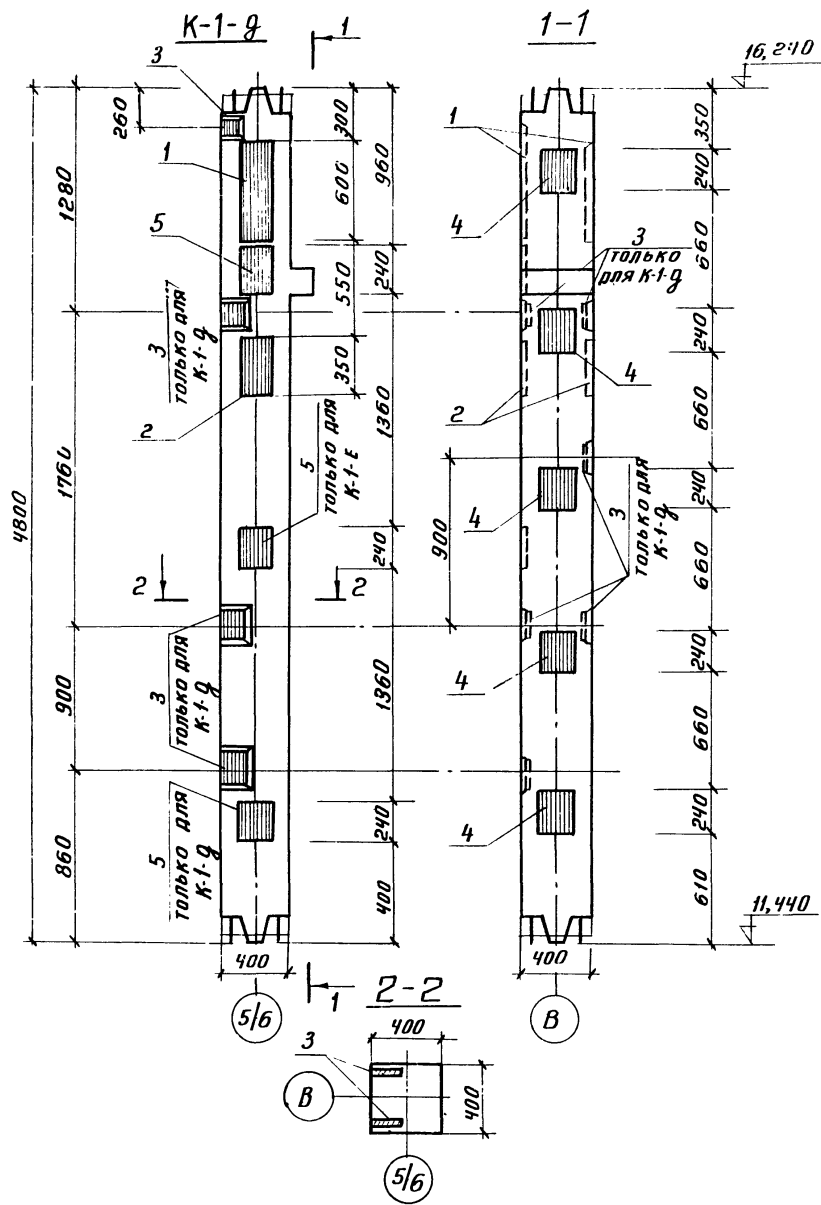
Изм. Ист. и док.ум.		Подп.	Дата	Лист	Масса	Листов
				Колонны	2074 кг	
				К-1-а, К-1-б	2074 кг	
Исполн. Сударикова Рук. гр. Сорокина Гл. конст. Гольденшлагер Нав. отд. ГИИ				САНТЕХПРОЕКТ г. Мос.		

Альбом II  
Типовой проект 903-1-153



КОЛОННА К-1-б ЗЕРКАЛЬНА ОТНОСИТЕЛЬНО ОСИ 5/6

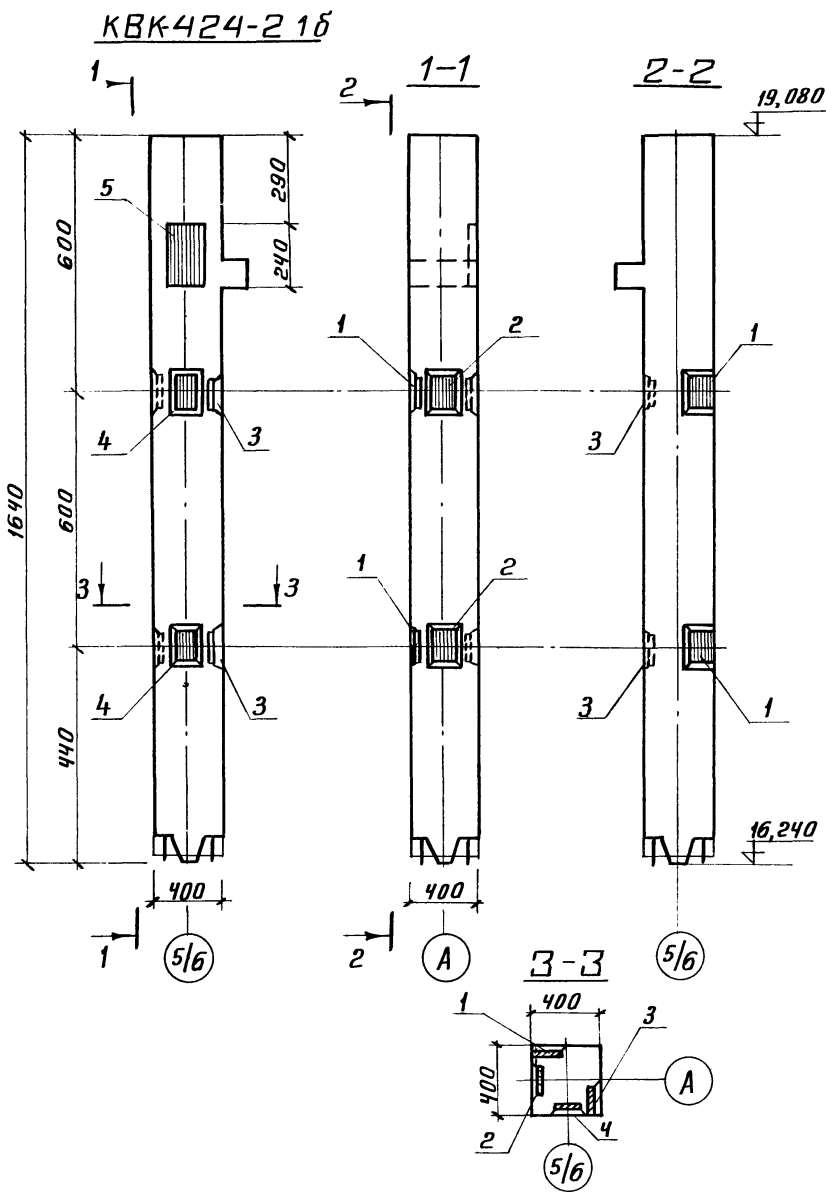
Формат	Зона	Лист	Обозначение	Наименование	Кол.	Примеч.
				Документация К-1-в		
			Т.п. 903-1-153-КНИ-К-1-в	СБОРОЧНЫЙ ЧЕРТЕЖ		
				СБОРОЧНЫЕ ЕДИНИЦЫ		
			Т.п. 903-1-153-КНИ-К-1	КОЛОННА К-1	1	НАЗУ лист
		1	ИИ-04-2 вып. 11ч. II	ЗАКЛАД. ДЕТАЛЬ МС-1	3	6,58 кг
		2	То же	То же МС-2	2	4,62 кг
		3	То же	То же МС-4	4	6,58 кг
		4	То же	То же МС-5	2	4,40 кг
		5	ИИ-04-2 вып. 10ч. II	То же М13	2	13,70 кг
				Документация К-1-г		
			Т.п. 903-1-153-КНИ-К-1-г	СБОРОЧНЫЙ ЧЕРТЕЖ		
				СБОРОЧНЫЕ ЕДИНИЦЫ		
			Т.п. 903-1-153-КНИ-К-1	КОЛОННА К-1	1	НАЗУ лист
		1	ИИ-04-2 вып. 11ч. II	ЗАКЛАД. ДЕТАЛЬ МС-1	3	6,58 кг
		2	То же	То же МС-2	2	4,62 кг
		3	То же	То же МС-4	4	6,58 кг
		4	То же	То же МС-5	2	4,40 кг
		5	ИИ-04-2 вып. 10ч. II	То же М13	2	13,70 кг
				Документация К-1-г		
			Т.п. 903-1-153-КНИ-К-1-г	СБОРОЧНЫЙ ЧЕРТЕЖ		
				СБОРОЧНЫЕ ЕДИНИЦЫ		
			Т.п. 903-1-153-КНИ-К-1	КОЛОННА К-1	1	НАЗУ лист
		1	ИИ-04-2 вып. 11ч. II	ЗАКЛАД. ДЕТАЛЬ МС-1	3	6,58 кг
		2	То же	То же МС-2	2	4,62 кг
		3	То же	То же МС-4	4	6,58 кг
		4	То же	То же МС-5	2	4,40 кг
		5	ИИ-04-2 вып. 10ч. II	То же М13	2	13,70 кг



ФОРМАТ	ЗОНА	ПОЗ.	ОБОЗНАЧЕНИЕ	НАИМЕНОВАНИЕ	КОЛ	ПРИМЕЧ
				ДОКУМЕНТАЦИЯ К-1-Г		
			Т.П. 903-1-153-КЖИ-К-1-Г	СБОРОЧНЫЙ ЧЕРТЕЖ		
				СБОРОЧНЫЕ ЕДИНИЦЫ		
			Т.П. 903-1-153-КЖИ-К-1	КОЛОННА К-1	1	НАЗЛИСТ
1			ИИ-04-2 ВЫП. 19	ЗАКЛАДН. ДЕТ. М5-9-1	1	46,1 кг
2			ТО ЖЕ	ТО ЖЕ М5-10-1	1	25,34 кг
3			ИИ-04-2 ВЫП. 11 Ч. II	"	МС-1	7 13,16 кг
4			ИИ-04-8 ВЫП. 3	"	М2	5 34,0 кг
5			ИИ-04-2 ВЫП. 10 Ч. II	"	М13	2 13,70 кг
				ДОКУМЕНТАЦИЯ К-1-Е		
			Т.П. 903-1-153-КЖИ-К-1-Е	СБОРОЧНЫЙ ЧЕРТЕЖ		
				СБОРОЧНЫЕ ЕДИНИЦЫ		
			Т.П. 903-1-153-КЖИ-К-1	КОЛОННА К-1	1	НАЗЛИСТ
1			ИИ-04-2 ВЫП. 19	ЗАКЛАДН. ДЕТ. М5-9-1	1	46,1 кг
2			ТО ЖЕ	ТО ЖЕ М5-10-1	1	25,34 кг
4			ИИ-04-8 ВЫП. 3	"	М2	5 34,0 кг
5			ИИ-04-2 ВЫП. 10 Ч. II	"	М13	2 13,70 кг

КОЛОННА К-1-Е ЗЕРКАЛЬНА ОТНОСИТЕЛЬНО ОСИ 5/6

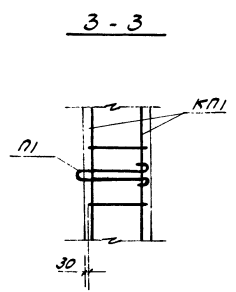
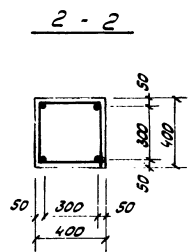
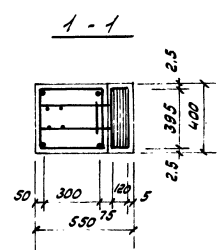
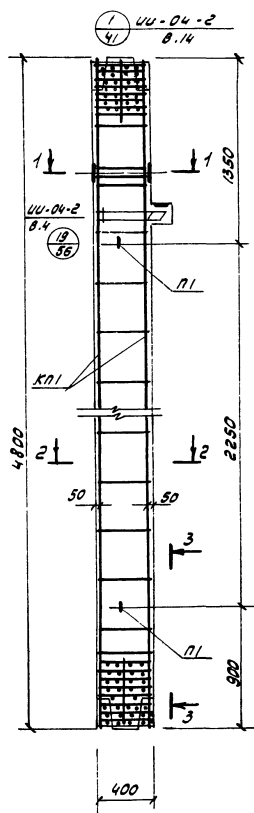
				Т.П. 903-1-153 КЖИ-К-1-Г		КЖИ-К-1-Е	
ИЗМ.	ЛИСТ	И ДОКУМ.	ПОДП.	ДАТА	КОЛОННЫ	ЛИТ	МАССА
					К-1-Г К-1-Е	Р	2,112Т
							2,112Т
ИСПОЛН.	СУДАРЯКОВА	С.У.				ЛИСТ	ЛИСТОВ
РУК. ГР.	СОРОКИНА	С.В.				САНТЕХПРОЕКТ	
ГЛ. СПЕЦ.	БОГАДЕМШИЛОВ	Б.В.					
НАЧ. ОТД.	ГИН	Г.И.					



ФОРМАТ	ЗОНА	ПОЗ.	ОБОЗНАЧЕНИЕ	НАИМЕНОВАНИЕ	КОЛ	ПРИМЕЧ
				ДОКУМЕНТАЦИЯ KBK-424-24 а		
			Т.П. 903-1-153-КЖИ-КВК-424-24 а	СБОРОЧНЫЙ ЧЕРТЕЖ		
				СБОРОЧНЫЕ ЕДИНИЦЫ		
			ИИ-04-2 ВЫП. 4	КОЛОННА KBK-424-24 а	1	6,65 кг
1			ИИ-04-2 ВЫП. 11 Ч. II	ЗАКЛАДН. ДЕТ. МС-1	2	6,58 кг
2			ТО ЖЕ	ТО ЖЕ МС-2	2	4,62 кг
3			"	"	МС-4	2 6,58 кг
4			"	"	МС-5	2 4,40 кг
5			ИИ-04-2 ВЫП. 10 Ч. II	"	М13	1 6,85 кг
				ДОКУМЕНТАЦИЯ KBK-424-24 б		
			Т.П. 903-1-153-КЖИ-КВК-424-24 б	СБОРОЧНЫЙ ЧЕРТЕЖ		
				СБОРОЧНЫЕ ЕДИНИЦЫ		
			ИИ-04-2 ВЫП. 4	КОЛОННА KBK-424-24 б	1	6,65 кг
1			ИИ-04-2 ВЫП. 11 Ч. II	ЗАКЛАДН. ДЕТ. МС-1	2	6,58 кг
2			ТО ЖЕ	ТО ЖЕ МС-2	2	4,62 кг
3			"	"	МС-4	2 6,58 кг
4			"	"	МС-5	2 4,40 кг
5			ИИ-04-2 ВЫП. 10 Ч. II	"	М13	1 6,85 кг

КОЛОННА KBK-424-24 б ЗЕРКАЛЬНА ОТНОСИТЕЛЬНО ОСИ 5/6

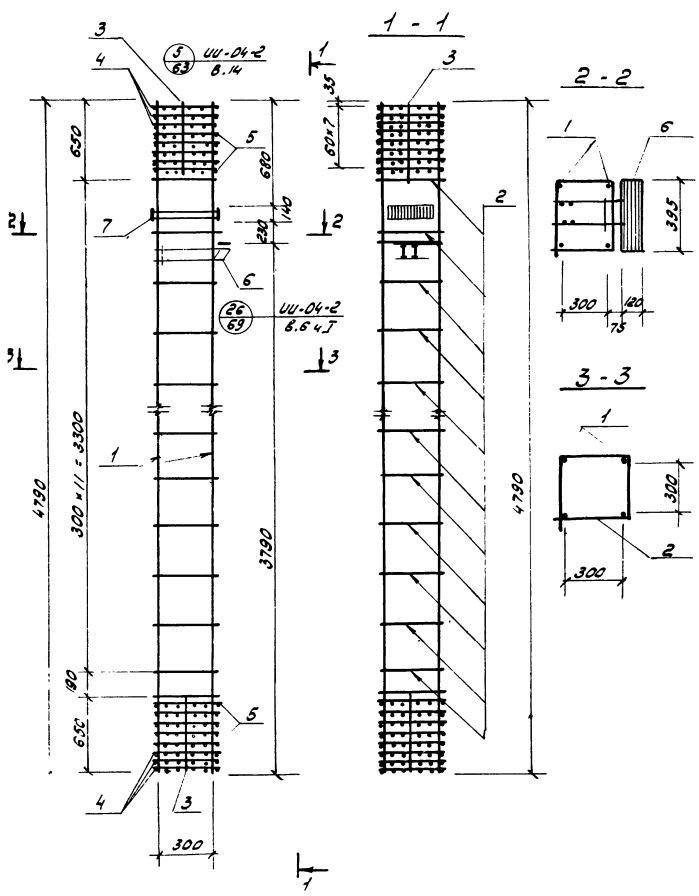
				Т.П. 903-1-153 КЖИ-КВК-424-24 а		КЖИ-КВК-424-24 б	
ИЗМ.	ЛИСТ	И ДОКУМ.	ПОДП.	ДАТА	КОЛОННЫ	ЛИТ	МАССА
					КВК-424-24 а	Р	0,694Т
					КВК-424-24 б		0,694Т
ИСПОЛН.	СУДАРЯКОВА	С.У.				ЛИСТ	ЛИСТОВ
РУК. ГР.	СОРОКИНА	С.В.				САНТЕХПРОЕКТ	
ГЛ. СПЕЦ.	БОГАДЕМШИЛОВ	Б.В.					
НАЧ. ОТД.	ГИН	Г.И.					



Обозначение	Наименование	Кол.	Прим.
<u>Документация</u>			
12г	т.п. 903-1-153- КЖУ-К-1		Сборочный чертеж
11	т.п. 903-1-153- КЖУ-ВС		Выборка арматуры
<u>Сборочные единицы</u>			
12г	1 т.п. 903-1-153- КЖУ-К-1	1	Колонна К-1
12г	2 т.п. 903-1-153- КЖУ-КП1	1	Каркас пространств.кп1
11	3 УУ-04-2 В.6.4.И	2	Сетка арматурная С-8
11	4 УУ-04-2 В.19 л.130	2	Петля П-1
<u>Материалы</u>			
	Бетон М "300"	0,79	м <sup>3</sup>

Сетки С-8 в консоли колонны условно не показаны, см. серия УУ-04-2 в. 4 л. 56

Т.П. 903-1-153- КЖУ-К-1		Литер	Масса	Масшт
Колонна К-1		Р	1,987	1:25
Армирование		Лист	Листов	
		САНТЕХПРОЕКТ		



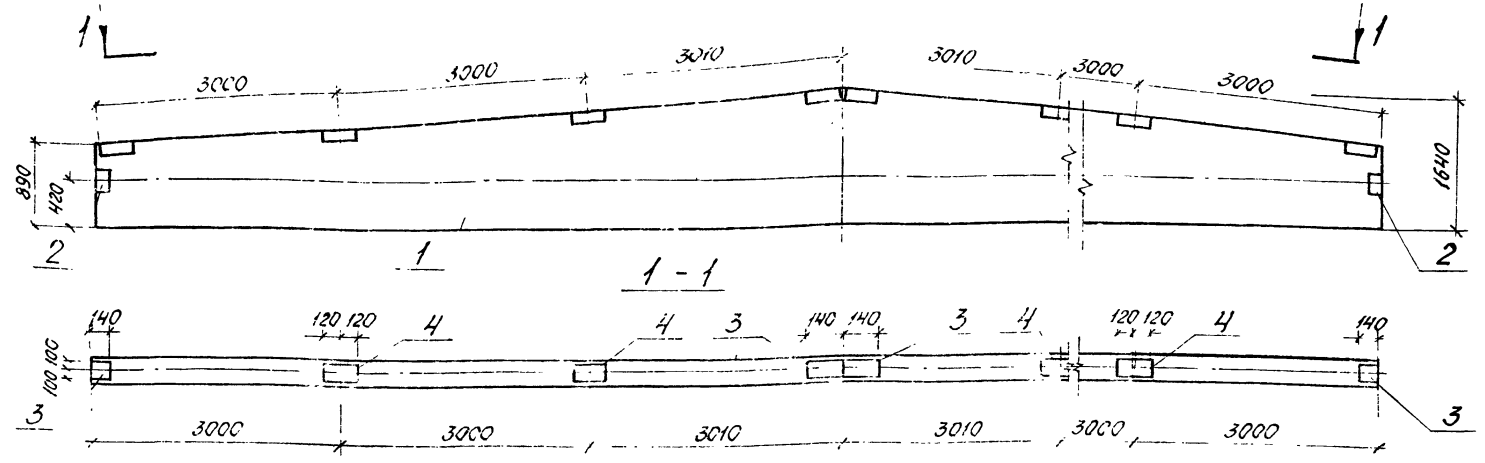
Обозначение	Наименование	Кол.	Примеч.
<u>Документация</u>			
12г	т.п. 903-1-153-КЖУ-КП1		Сборочный чертеж
11	т.п. 903-1-153- КЖУ-ВС		Выборка арматуры
<u>Сборочные единицы</u>			
6,4	1 ф36АИ ГОСТ 5781-75 Р-470	4	48,9 кг
11	2 УУ-04-2 В.19 л.130	13	0,91 кг
11	3 УУ-04-2 В.19 л.129	8	0,1 кг
11	4 УУ-04-2 В.6.4.И	5	0,8 кг
11	5 То же	10	1,2 кг
11	6 УУ-04-2 В.3	1	20,0 кг
11	7 То же	1	11,2 кг

Армирование колонны выполняется в виде пространственного каркаса, собираемого из отдельных стержней с помощью контактной сварки в соответствии с СН 393-69 и ГОСТ 14098-68

Т.П. 903-1-153- КЖУ-КП1		Литер	Масса	Масшт
Каркас пространственный КП1		Р	214,2	1:25
		Лист	Листов	
		САНТЕХПРОЕКТ		

Альбом II

Типовой проект 903-1-153

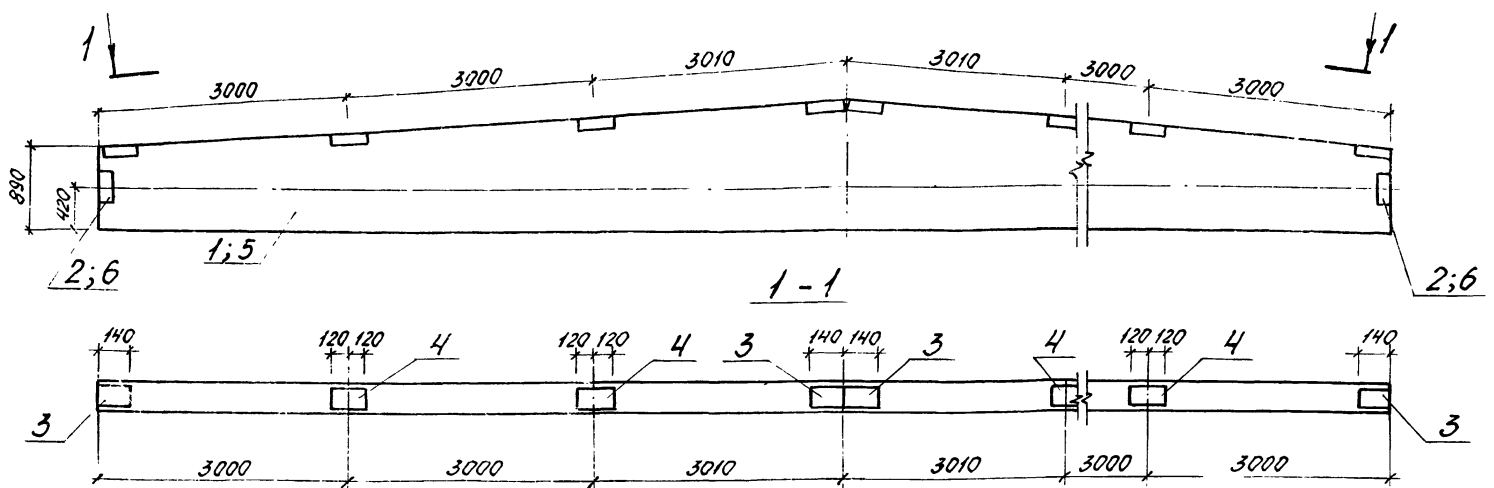


Формат	Этап	Лист	Обозначение	Наименование	Кол.	Примечание
<b>Документация</b>						
12г			т.п. 903-1-153 КЖИ-Б1	Сборочный чертеж		2БДР18-2А-IVа
<b>Сборочные единицы и детали</b>						
Б4	1		1.462-3, вып.1	Балка 2БДР18-2А-IV	1	
"	2		1.462-3, вып.3	Изделие закладное МЧ-10-3	2	5,1кг
"	3		То же	То же МЧ-1-3	4	2,0кг
"	4		"	" МЧ-3-4	4	3,4кг
<b>Документация</b>						
12г			т.п. 903-1-153 КЖИ-Б1	Сборочный чертеж		2БДР18-3А-IVа
<b>Сборочные единицы и детали</b>						
Б4	1		1.462-3, вып.1	Балка 2БДР18-3А-IV	1	
"	2		1.462-3, вып.3	Изделие закладное МЧ-10-3	2	5,1кг
"	3		То же	То же МЧ-1-3	4	2,0кг
"	4		"	" МЧ-3-4	4	3,4кг

ТП 903-1-153 -КЖИ Б1			Литер	Масса	Масштаб
Балка Б-1 (2БДР18-2А-IVа; 2БДР18-3А-IVа)			Р		1:50
			Лист	Листов	
			САНТЕХПРОЕКТ		

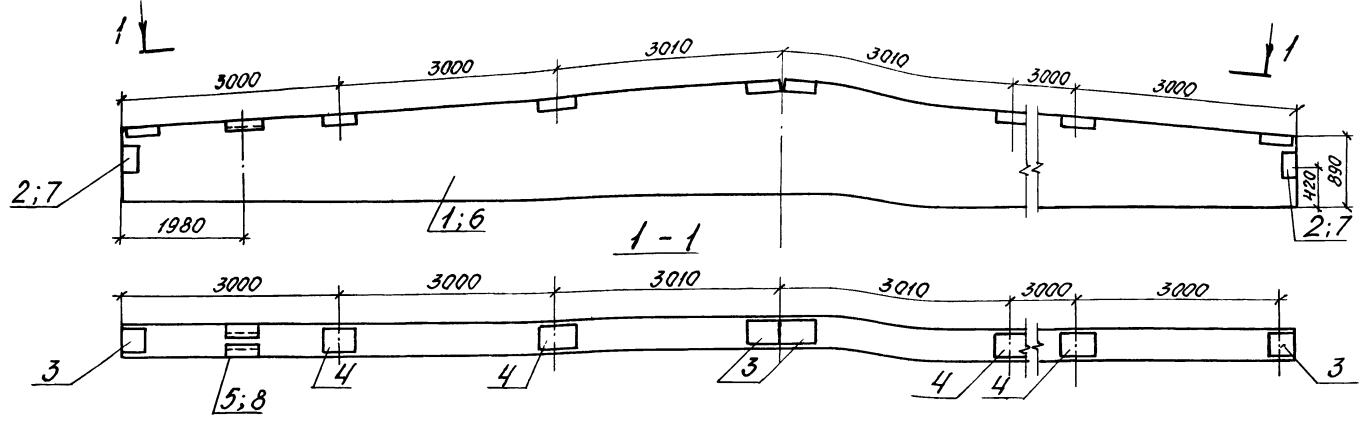
Альбом II

Типовой проект 903-1-153



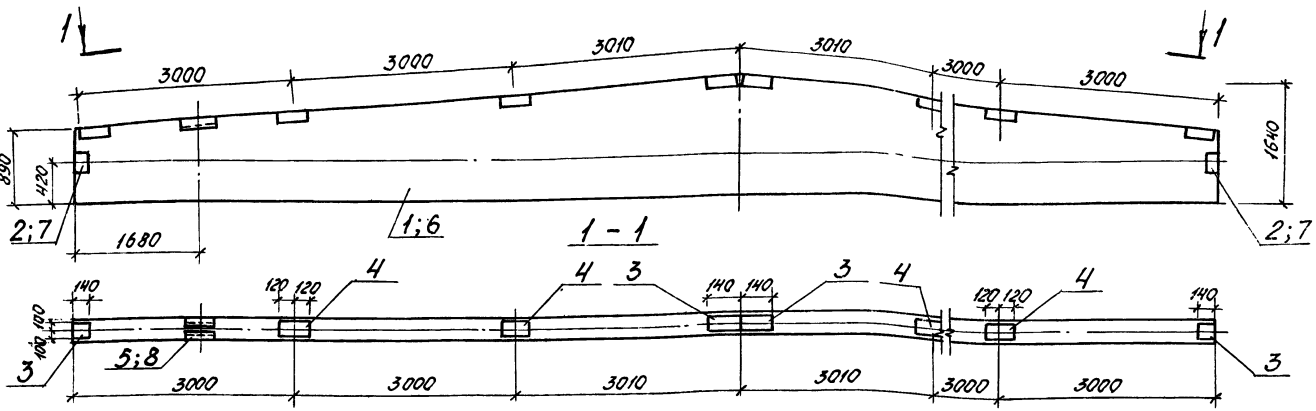
Формат	Этап	Лист	Обозначение	Наименование	Кол.	Примечание
<b>Документация</b>						
12г			т.п. 903-1-153 КЖИ-Б2	Сборочный чертеж		2БДР18-3А-IVа
<b>Сборочные единицы и детали</b>						
Б4	1		1.462-3, вып.1	Балка 2БДР18-3А-IV	1	
"	2		1.462-3, вып.3	Изделие закладное МЧ-10-3	2	5,1кг
"	3		То же	То же МЧ-1-3	4	2,0кг
"	4		"	" МЧ-3-4	4	3,4кг
<b>Документация</b>						
12г			т.п. 903-1-153 КЖИ-Б2	Сборочный чертеж		3БДР18-4А-IVа
<b>Сборочные единицы и детали</b>						
Б4	5		1.462-3, вып.1	Балка 3БДР18-4А-IV	1	
"	6		1.462-3, вып.3	Изделие закладное МЧ-10-5	2	5,2кг
"	3		То же	То же МЧ-1-3	4	2,0кг
"	4		"	" МЧ-3-4	4	3,4кг

ТП 903-1-153 КЖИ Б2			Литер	Масса	Масштаб
Балка Б-2 (2БДР18-3А-IVа; 3БДР18-4А-IVа)			Р		1:50
			Лист	Листов	
			САНТЕХПРОЕКТ		



Формат	Зона	Лист	Обозначение	Наименование	Кол.	Примечание
<u>Документация</u>						
12г			903-1-153КЖИ-Б2а	Сборочный чертёж		2БДР18-3А-IVБ
<u>Сборочные единицы и детали</u>						
БУ	1	1.462-3	Вып.2	Балка 2БДР18-3А-IV	1	
"	2	1.462-3	Вып.3	Надлеги закладные МЧ-103	2	5,1кг
"	3	То же		То же МЧ-1-3	4	2,0кг
"	4	"		" МЧ-3-4	4	3,4кг
"	5	"		" МЧ-10-4	1	6,0кг
<u>Документация</u>						
12г			903-1-153КЖИ-Б2а	Сборочный чертёж		3БДР18-4А-IVБ
<u>Сборочные единицы и детали</u>						
БУ	6	1.462-3	Вып.1	Балка 3БДР18-4А-IV	1	
"	7	1.462-3	Вып.3	Надлеги закладные МЧ-105	2	5,2кг
"	3	То же		То же МЧ-1-3	4	2,0кг
"	4	"		" МЧ-3-4	4	3,4кг
"	8	"		" МЧ-10-6	1	6,1кг

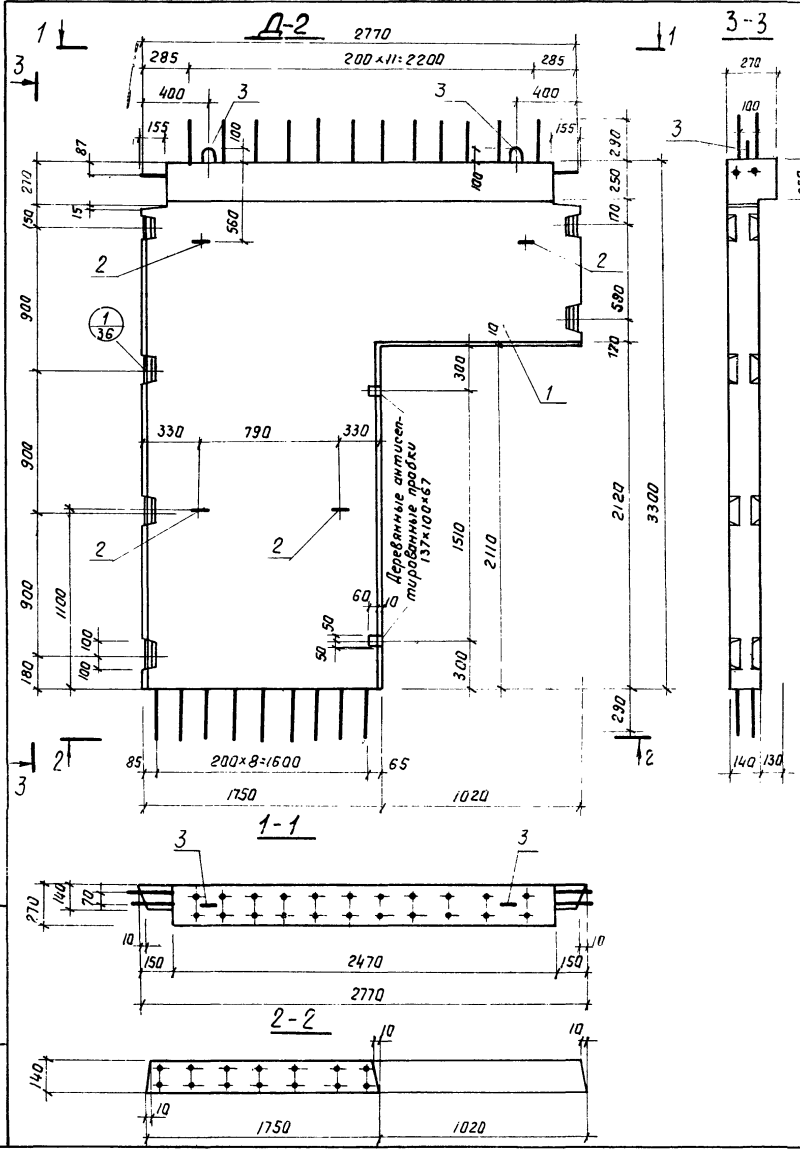
Изм. Лист			№ докум.		Подп.		Дата		ТП 903-1-153 -КЖИ Б2а Балка Б-2а (2БДР18-3А-IVБ; 3БДР18-4А-IVБ)			Литер.		Масса		Масштаб	
Исполн.			Дальников		Рык.зр.		Терновая					Лист		Листов		1:50	
Ил.констр.			Гольденштерн		Иванов		10-25		Лист		Листов		САНТЕХПРОЕКТ				



Формат	Зона	Лист	Обозначение	Наименование	Кол.	Примечание
<u>Документация</u>						
12г			903-1-153КЖИ-Б2б	Сборочный чертёж		2БДР18-3А-IVБ
<u>Сборочные единицы и детали</u>						
БУ	1	1.462-3	Вып.1	Балка 2БДР18-3А-IV	1	
"	2	1.462-3	Вып.3	Надлеги закладные МЧ-103	2	5,1кг
"	3	То же		То же МЧ-1-3	4	2,0кг
"	4	"		" МЧ-3-4	4	3,4кг
"	5	"		" МЧ-10-4	1	6,0кг
<u>Документация</u>						
12г			903-1-153КЖИ-Б2б	Сборочный чертёж		3БДР18-4А-IVБ
<u>Сборочные единицы и детали</u>						
БУ	6	1.462-3	Вып.1	Балка 3БДР18-4А-IV	1	
"	7	1.462-3	Вып.3	Надлеги закладные МЧ-105	2	5,2кг
"	3	То же		То же МЧ-1-3	4	2,0кг
"	4	"		" МЧ-3-4	4	3,4кг
"	8	"		" МЧ-10-6	1	6,1кг

Изм. Лист			№ докум.		Подп.		Дата		ТП 903-1-153 КЖИ Б2б Балка Б-2б (2БДР18-3А-IVБ; 3БДР18-4А-IVБ)			Литер.		Масса		Масштаб	
Исполн.			Дальников		Рык.зр.		Терновая					Лист		Листов		1:50	
Ил.констр.			Гольденштерн		Иванов		10-25		Лист		Листов		САНТЕХПРОЕКТ				

ТИПОВОЙ ПРОЕКТ 903-1-153 АЛЬБОМ II



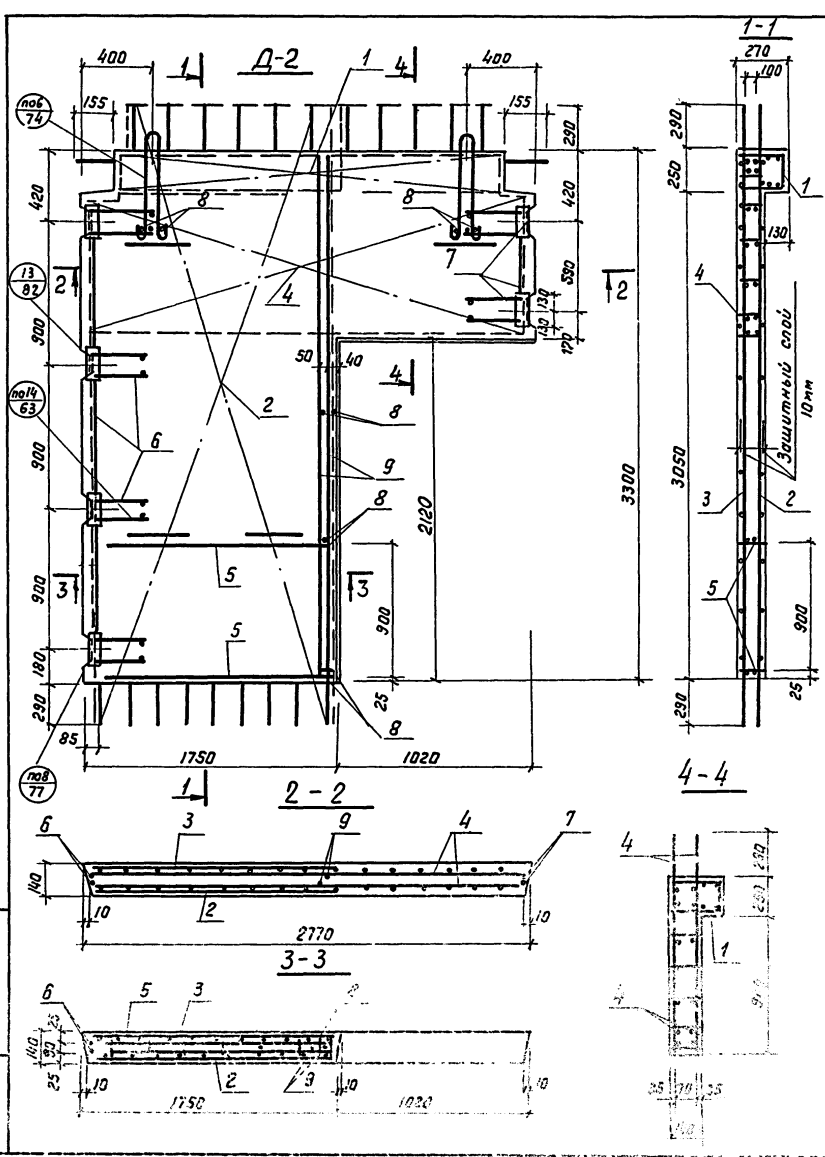
Формат	Зона	Поз.	Обозначение	Наименование	Кол.	Прим.
				Документация Д2, Д3		
12г			Т.П. 903-1-153- КЖИ-Д-2,Д-3	Сборочный чертеж		на 8 листах
11			Т.П. 903-1-153- КЖИ-ВС	Выборка арматуры		
				Сборочные единицы		
12г	1		Т.П. 903-1-153- КЖИ-Д-2,Д-3	Диафрагма жестк. Д2, Д3	1	
11	2		ИИ-04-6 В 5 ч. II л. П	Петля П-2	4	
11	3		"	Петля П-4	2	
				Материалы:		
				Бетон М300	1,05	м <sup>3</sup>

1. Диафрагма Д-3 зеркальна диафрагме Д-2
2. Узлы приняты по серии ИИ-04-6 в. 5 ч. I
3. УКАЗАНИЯ ПО ИЗГОТОВЛЕНИЮ ДИАФРАГМ И ЗАКЛАДНЫХ ДЕТАЛЕЙ СМ. СЕРИЮ ИИ-04-6, ВЫП. 5.

			Т.П. 903-1-153- КЖИ-Д-2 КЖИ-Д-3		
Изм.	Лист	И докум.	подпись	Дата	Литер
Проверил	Исполнит	Рук. гр.	Ин. констр.	Нач. отд.	Масса
	Будревич	Сорокина	Видицигер	Гин	2,63г
					Масшт.
					1:25
					Лист 1
					Листов 4
САНТЕХПРОЕКТ					

Альбом II

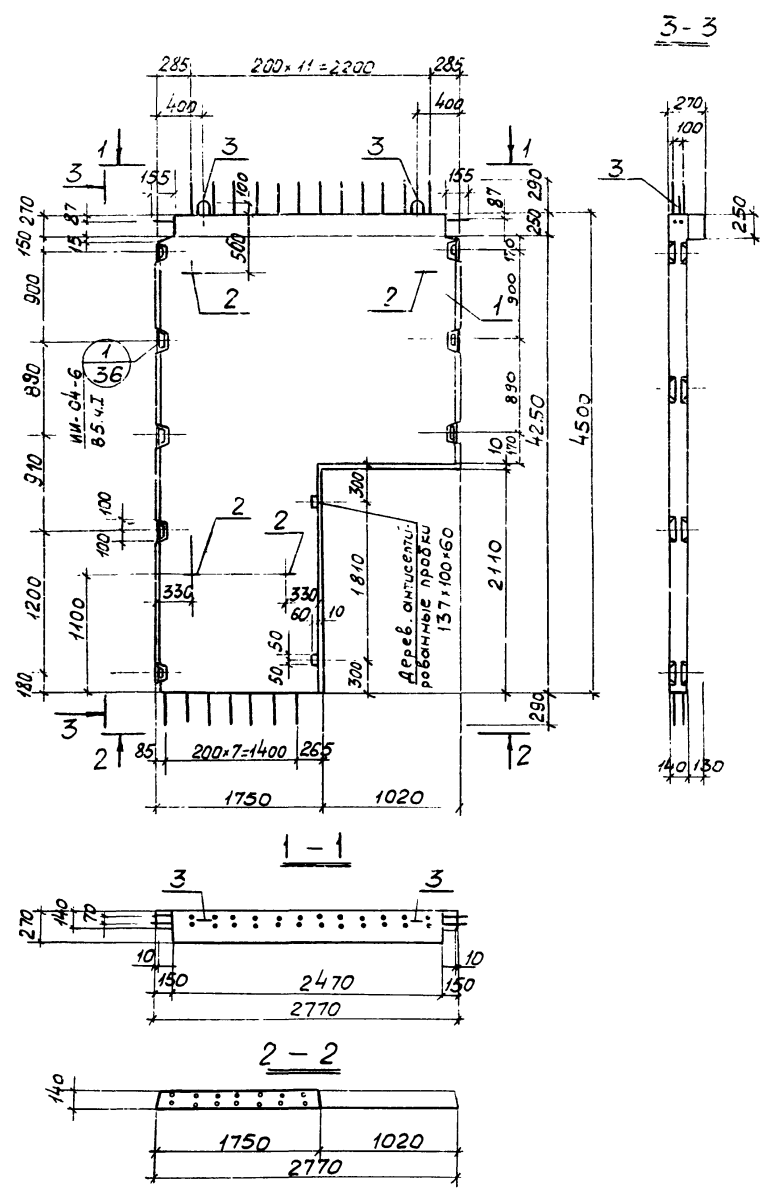
ТИПОВОЙ ПРОЕКТ 903-1-153



Формат	Зона	Поз.	Обозначение	Наименование	Кол.	Прим.
				Документация Д2, Д3		
			Т.П. 903-1-153- КЖИ-Д-2; Д-3	Сборочный чертеж		
			Т.П. 903-1-153- КЖИ-ВС	Выборка арматуры		
				Сборочные единицы		
	1		ИИ-04-6 В 5 ч. II л. 2	Сетка арматурная С-3	1	4,08 кг
	2		Т.П. 903-1-153- КЖИ-С-19л, С-19п	То же	С-19л	1 19,8 кг
	3		Т.П. 903-1-153- КЖИ-С-19л, С-19п	"	С-19п	1 19,8 кг
	4		Т.П. 903-1-153- КЖИ-КП2	Каркас пространств КП2	1	108,85 кг
	5		Т.П. 903-1-153- КЖИ-К1	Каркас плоский К-1	2	2,0 кг
	6		ИИ-04-6 В 5 ч. II л. 22	Объемный каркас ОМД-2	1	31,91 кг
	7		Т.П. 903-1-153- КЖИ-ОМД-4	То же	ОМД-4	1 13,5 кг
	8		ИИ-04-6 В 5 ч. II л. 17	Стержни одиночные ОС-1	8	0,24 кг
	9		То же	То же	ОС-3	2 кг

1. Диафрагма Д-3 зеркальна диафрагме Д-2.
2. Узлы приняты по серии ИИ-04-6, в. 5 ч. I.

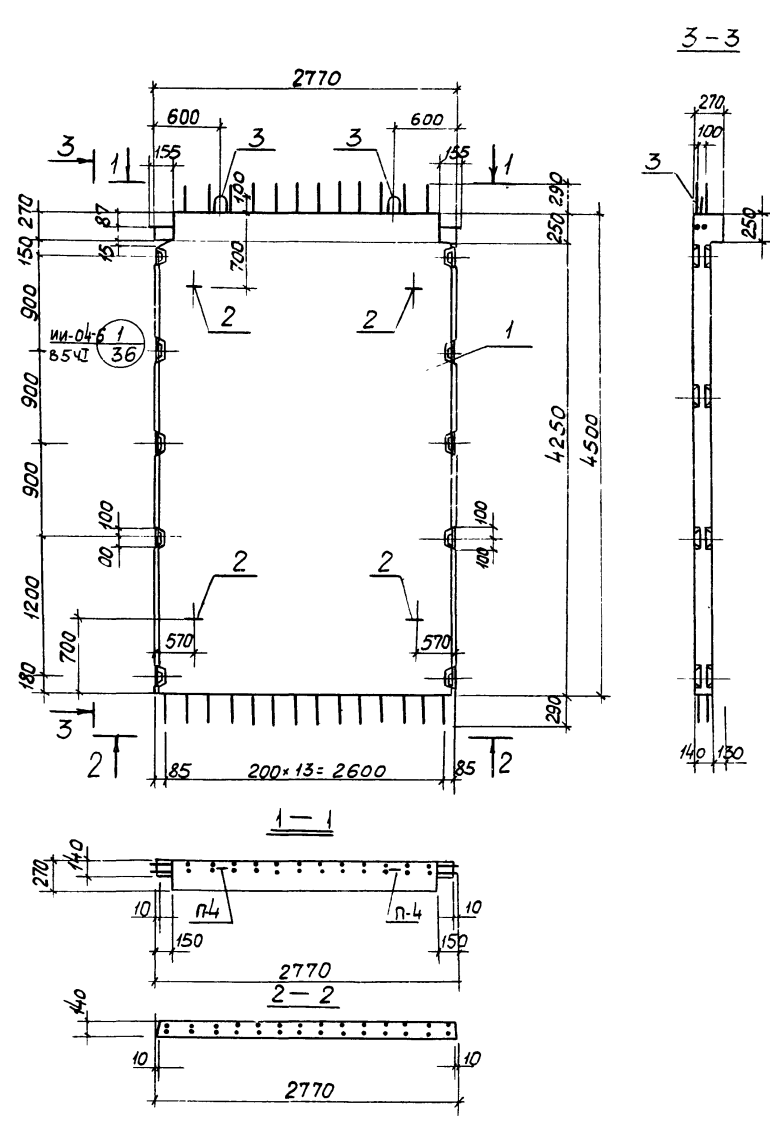
			Т.П. 903-1-153- КЖИ-Д-2 КЖИ-Д-3		
Изм.	Лист	И докум.	подпись	Дата	Литер
Проверил	Исполнит	Рук. гр.	Ин. констр.	Нач. отд.	Масса
	Будревич	Сорокина	Видицигер	Гин	1:25
					Масшт.
					Лист 1
					Листов 4
САНТЕХПРОЕКТ					



Формат	Зона	Поз.	Обозначение	Наименование	кол	Примеч
Документация						
12п			т.п. 903-1-153 кжи-Д-5	Сборочный чертеж		
11			т.п. 903-1-153 кжи-ВС	Выборка арматуры		
Сборочные единицы и детали						
12п	1		т.п. 903-1-153 кжи-Д-5	Диафрагма жесткости Д-4	1	
11	2		ИИ-04-6 В5 ч. II л.17	Петля П-2	4	7,28
11	3		то же	То же П-4	2	6,12
Материалы						
				Бетон марки 300	1,44	м3

1 УКАЗАНИЯ ПО ИЗГОТОВЛЕНИЮ ДИАФРАГМ И ЗАКЛАДНЫХ ДЕТАЛЕЙ СМ. СЕРИЮ ИИ-04-6 ВЫП 5

Т.п. 903-1-153-			кжи-Д-5		
Изм.	Лист	И докум.	подпись	Дата	Диафрагма жесткости Д-5 /опалубка/
Исполнил	Никифоров	Рис.			Лист
Рук. гр.	Сорокина	Прожд.			Листов
Гл. констр.	Сальденшино	Прожд.			САНТЕХПРОЕКТ
Нач. отд.	Гин				



Формат	Зона	Поз.	Обозначение	Наименование	кол	Примеч
Документация						
			т.п. 903-1-153- кжи-Д-4	Сборочный чертеж		
			то же -кжи-ВС	Выборка арматуры		
Сборочные единицы и детали						
12п	1		т.п. 903-1-153-кжи-Д-4	Диаграмма жесткости Д-5	1	
11	2		ИИ-04-6 В5 ч. II л.17	Петля П-2	4	7,28
11	3		то же	Петля П-4	2	6,12
Материалы						
				Бетон марки 300	1,74	м3

1. УКАЗАНИЯ ПО ИЗГОТОВЛЕНИЮ ДИАФРАГМЫ СМ. СЕРИЮ ИИ-04-6 ВЫП. 5.

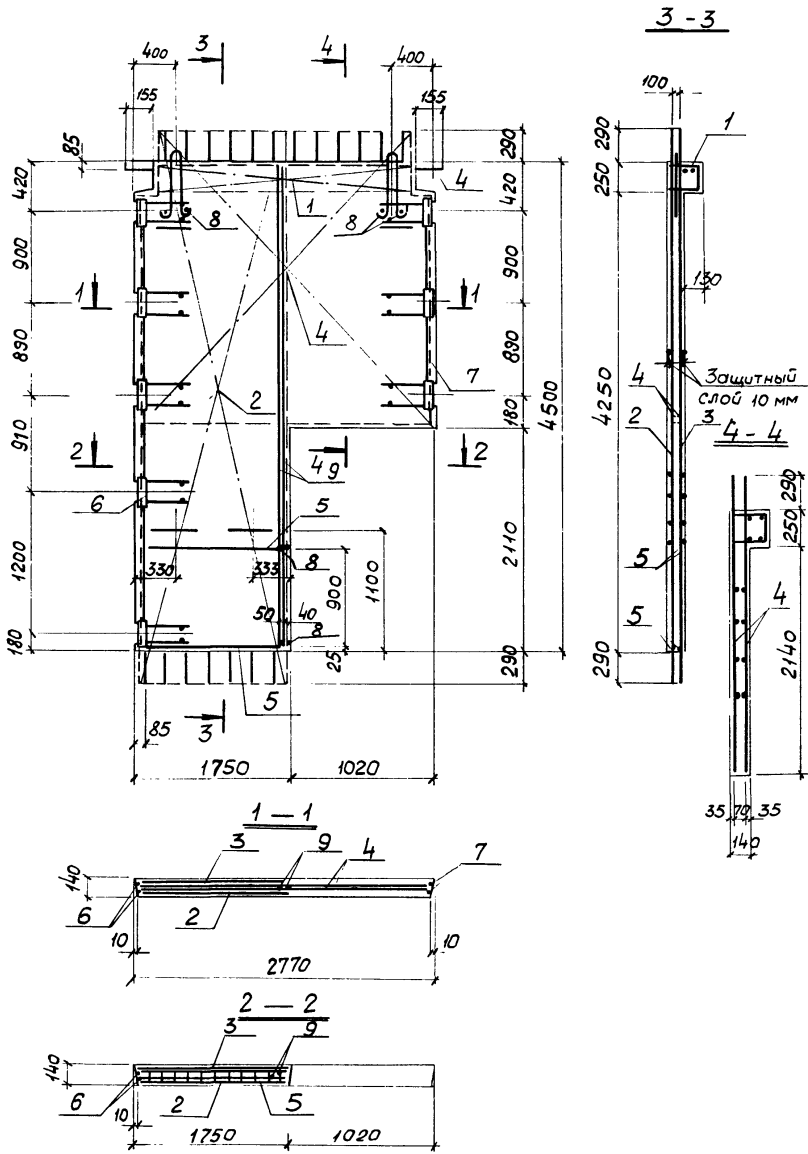
Т.п. 903-1-153-			кжи-Д-4		
Изм.	Лист	И докум.	подп.	Дата	Диафрагма жесткости Д-4 /опалубка/
Исполнил	Никифоров	Рис.			Лист
Рук. гр.	Сорокина	Прожд.			Листов
Гл. констр.	Сальденшино	Прожд.			САНТЕХПРОЕКТ
Нач. отд.	Гин				



Альбом II

Типовой проект 903-1-153

Имя, И.П.Ф. подпись и дата



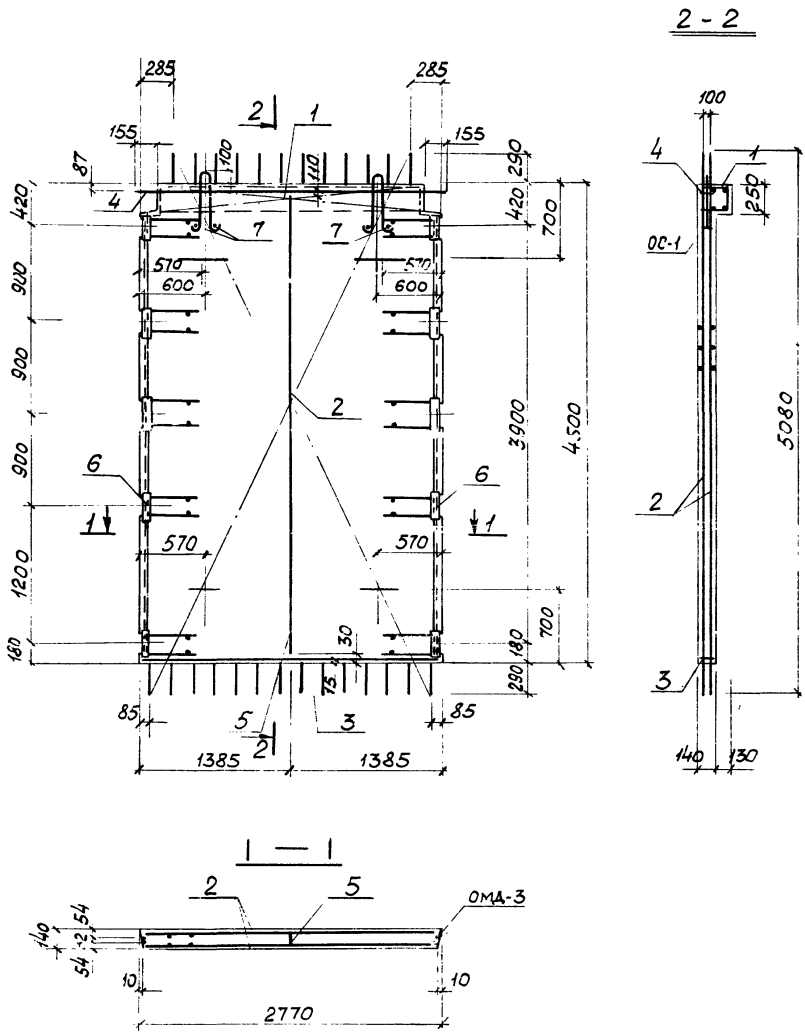
Формат	Зона	Поз.	Обозначение	Наименование	кол.	Примеч.
				Документация		
			т.п. 903-1-153- кжи-Д-5	Сборочный чертеж		
			т.п. 903-1-153- кжи-ВС	Выборка арматуры		
				Сборочные единицы и детали		
	1		т.п. 903-1-153- кжи-С-20	Сетка арматурная С-20	1	7,3 кг
	2		то же кжи-С-21А С21А	то же С-21А	1	16,25 кг
	3		"	" С24П	1	16,25 кг
	4		" -кжи-кп-3	Каркас пространственный КП-3	1	136,18 кг
	5		" -кжи-к-3	каркас плоский К-3	2	3,36 кг
	6		" -кжи-ОМА-5	Объемный каркас ОМА-5	1	46,55 кг
	7		" -кжи-ОМА-6	то же ОМА-6	1	25,66 кг
	8		ИИ-04-6 В.С.Ч.П. 1.17	Стержни одиночные ОС-1	8	0,24 кг
	9		т.п. 903-1-153-кжи-К-5,ОС-2	то же ОС-2	2	22,8 кг

Изм.	Лист	И	В	Д	П	Д	Л	Л	Л
т.п. 903-1-153- -кжи-Д-5							Литер	Масса	Масшт
Диафрагма жесткости Д-5 /армирование/							Р		1:25
Исполнил Никифорова А.И.							Лист		Листов
Рук.гр. Сорокина С.В.							САНТЕХПРОЕКТ		
Гл. конст. Гольденшлагер С.В.									
Нач.отд. ГИИ									

Альбом II

Типовой проект 903-1-153

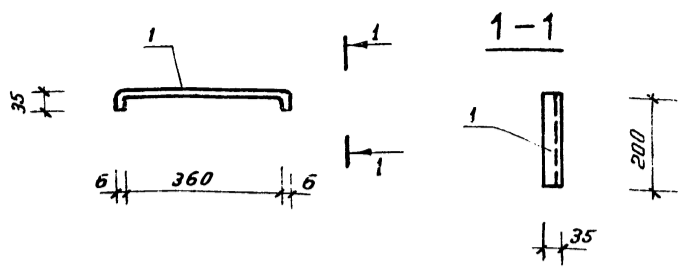
Имя, И.П.Ф. подпись и дата



Формат	Зона	Поз.	Обозначение	Наименование	кол.	Примеч.
				Документация		
				Сборочный чертеж		
				Выборка арматуры		
				Сборочные единицы и детали		
	1		т.п. 903-1-153- кжи-С-20	Сетка арматурная С-20	1	7,30 кг
	2		то же кжи-С-22	То же С-22	2	58,4 кг
	3		" кжи-К-5	Каркас плоский К-5	1	5,94 кг
	4		ИИ-04-6 В.С.Ч.П. 1.11	То же К-1	1	21,8 кг
	5		т.п. 903-1-153- кжи-К-4	То же К-4	1	4,01 кг
	6		т.п. 903-1-153- кжи-ОМА-5	Объемный каркас ОМА-5	2	46,55 кг
	7		ИИ-04-6 В.С.Ч.П. 1.17	Стержни одиночные ОС-1	4	0,12 кг

Изм.	Лист	И	В	Д	П	Д	Л	Л	Л
т.п. 903-1-153- КЖИ-Д-4							Литер	Масса	Масшт
Диафрагма жесткости Д-4 /армирование/							Р		1:25
Исполнил Никифорова А.И.							Лист		Листов
Рук.гр. Сорокина С.В.							САНТЕХПРОЕКТ		
Гл. конст. Гольденшлагер С.В.									
Нач.отд. ГИИ									



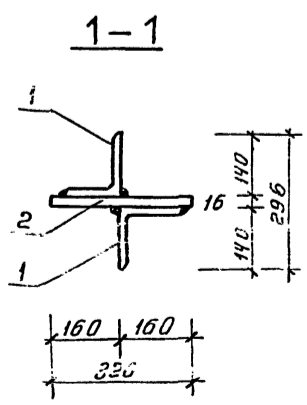
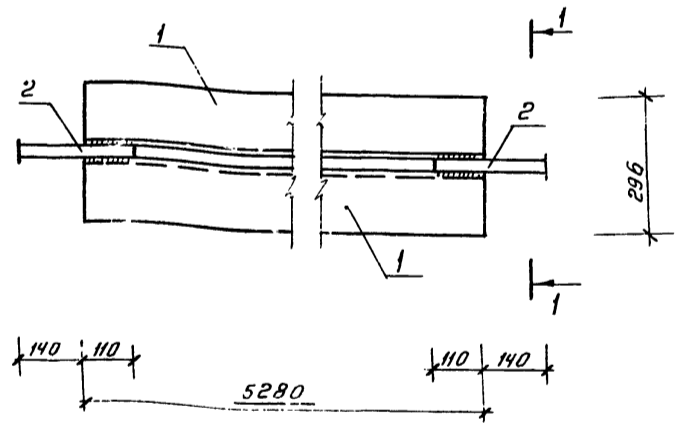


МАТЕРИАЛ: СТАЛЬ ВСт3 кп 2 по ГОСТ 380-71\*

Формат	Зона	Поз.	ОБОЗНАЧЕНИЕ	НАИМЕНОВАНИЕ	Кол.	ПРИМЕЧАНИЕ
Б4		1		-6x200 ГОСТ 380-71*, l=430	1	4,1 кг

ТП 903-1-153-КЖИ-МН 31

Исполн.	Рук. гр.	Гл. констр.	Изд.	Дата	ИЗДЕЛИЕ	ЛИТЕР.	МАССА	МАСШТ.
Смирнова	Терновая	Гольденшлягер	МН-31		ЗАКЛАДНОЕ	Р	4,1 кг	1:10
					МН-31	ЛИСТ		ЛИСТОВ
						САИТЕХПРОЕКТ		



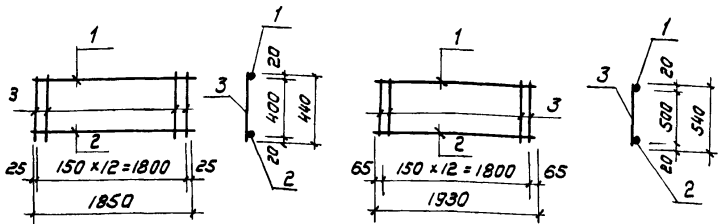
Формат	Зона	Поз.	ОБОЗНАЧЕНИЕ	НАИМЕНОВАНИЕ	Кол.	ПРИМЕЧАНИЕ
<u>ДЕТАЛИ</u>						
Б4		1		L140x9 ГОСТ 8509-72, l=5280	2	205,0 кг
"		2		-320x16 ГОСТ 380-71*, l=250	2	20,1 кг
					ВЕС НАПЛАВЛЕННОГО МЕТАЛЛА 1%	
					2,3 кг	

Сварку производить электродами типа Э-42 по ГОСТ 9467-75.  
Сварные швы hш = 6 мм.

Исполн.	Рук. гр.	Гл. констр.	Изд.	Дата	ИЗДЕЛИЕ	ЛИТЕР.	МАССА	МАСШТ.
Смирнова	Терновая	Гольденшлягер	МИИ-1		МЕТАЛЛИЧЕСКОЕ	Р	227,4 кг	Б/м
					МИИ-1	ЛИСТ		ЛИСТОВ
						САИТЕХПРОЕКТ		

КР 19

КР 20



Каркасы изготовить при помощи контактной точечной электросварки в соответствии с требованиями ГОСТ 14098-68 и СН 393-69

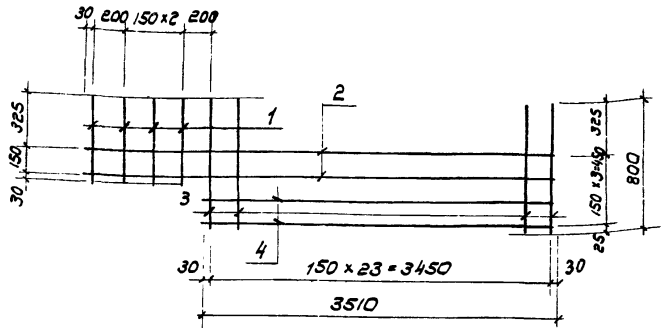
Марка	Масса
КР 19	5,3 кг
КР 20	6,5 кг

Форм.	Зона	Лист	Обозначение	Наименование	Код	Примеч.
11				<u>КР 19</u>		
				<u>ДЕТАЛИ</u>		
Б4	1			• 10 А I ГОСТ 5781-75, $\rho = 1850$	1	1,1 кг
11	2			• 16 А I ГОСТ 5781-75, $\rho = 1850$	1	2,9 кг
"	3			• 6 А I ГОСТ 5781-75, $\rho = 440$	13	1,3 кг
11				<u>КР 20</u>		
				<u>ДЕТАЛИ</u>		
Б4	1			• 10 А I ГОСТ 5781-75, $\rho = 1930$	1	1,2 кг
11	2			• 16 А I ГОСТ 5781-75, $\rho = 1930$	1	3,0 кг
"	3			• 6 А I ГОСТ 5781-75, $\rho = 540$	13	2,3 кг

ТП 903-1-153-КНИ-КР19; КР20

Изм	Лист	И. ДОКУМ.	Подп.	Дата	Каркасы плоские КР 19, КР 20	Лист		Масса	Масшт.
						Р	См. ТАБЛ.	Б/М	
						Лист			
Исполн. АЛЕШНИКОВА Илья						Листов			
Рук. гр. ТЕРНОВАЯ									
И. Конст. ПИВДЕНЩИКОГЕР									
И. И. О. Г. И. И.									
						САНТЕХПРОЕКТ			

И. И. О. Г. И. И.



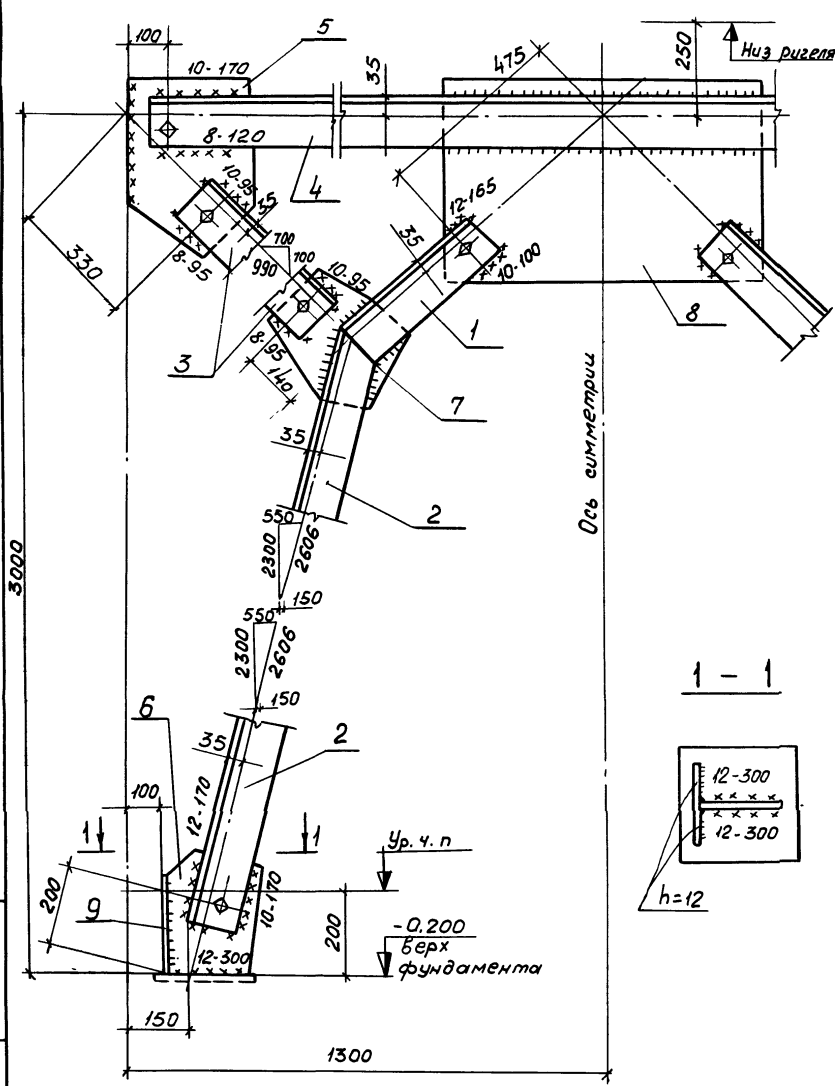
Сетка сваривается во всех точках пересечений стержней контактной электросваркой

Форм.	Зона	Лист	Обозначение	Наименование	Кол.	Прим
				<u>ДЕТАЛИ</u>		
Б4	1			Ф9А-I ГОСТ 5781-75, $\rho = 505$	4	0,9 кг
Б4	2			Ф8А-I ГОСТ 5781-75, $\rho = 420$	2	3,3 кг
"	3			Ф8А-I ГОСТ 5781-75, $\rho = 800$	24	7,6 кг
"	4			Ф8А-I ГОСТ 5781-75, $\rho = 3510$	2	2,8 кг

ТП - 903-1-153 - КНИ - С34

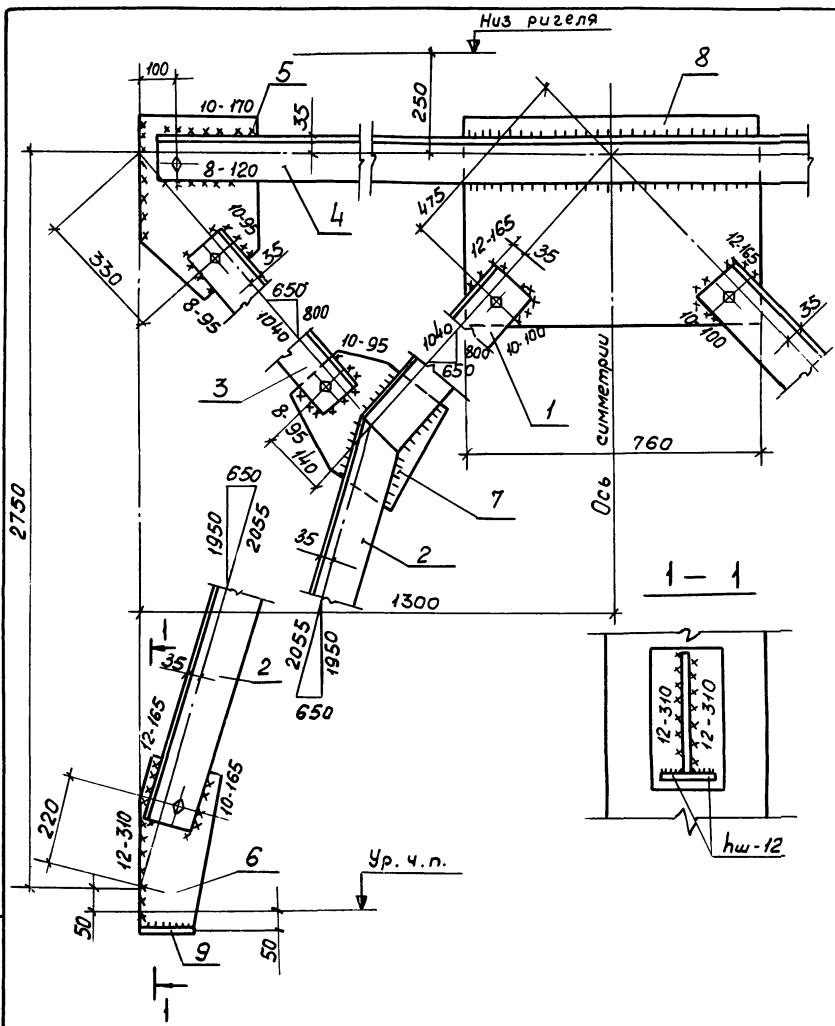
Изм	Лист	И. ДОКУМ.	Подп.	Дата	Сетка арматурная С34	Лист		Масса	Масшт.
						Р	См. ТАБЛ.	Б/М	
						Лист			
Исполн. АЛЕШНИКОВА Илья						Листов			
Рук. гр. ТЕРНОВАЯ									
И. Конст. ПИВДЕНЩИКОГЕР									
И. И. О. Г. И. И.									
						САНТЕХПРОЕКТ			

И. И. О. Г. И. И.



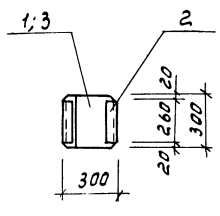
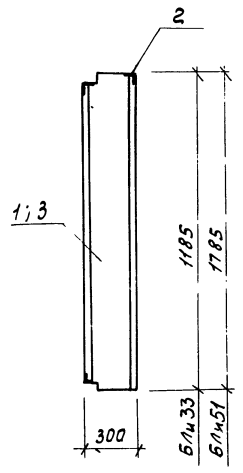
Формат	Зона	Поз.	Обозначение	Наименование	кол.	Прим.
<u>Детали</u>						
б/4		1		L125x10 20ст 8509-72 l=450	2	17,3кг
б/4		2		То же l=2250	2	86,0кг
б/4		3		" l=660	2	25,4кг
б/4		4		" l=2570	1	48,0кг
б/4		5		-8=12 20ст 82-70 S=0,12м <sup>2</sup>	2	22,6кг
		6		То же S=0,1м <sup>2</sup>	2	19,2кг
		7		" S=0,11м <sup>2</sup>	2	21,0кг
		8		" S=0,43м <sup>2</sup>	1	41,0кг
		9		" S=0,1м <sup>2</sup>	2	19,2кг

			Т.П.903-1-153- КЖИ-МСИ-2				
Изм.	Лист	И докум. подп.	Дата	Связь металлическая	Литер	Масса	Масшт
				МСИ-2	Р	300	1:10
Провер.	Исполн.	Бухгалтер	Бухгалтер				
Рук. гр.	Сорокина	Сорокина	Сорокина				
Гл. констр.	Сорокина	Сорокина	Сорокина				
Нач. отд.	Сорокина	Сорокина	Сорокина				
				лист		листов	
				САНТЕХПРОЕКТ			



Формат	Зона	Поз.	Обозначение	Наименование	кол.	Прим.
<u>Детали</u>						
б/4		1		L125x10 20ст 8509-72 C-610	2	23,4 кг
б/4		2		То же l=1890	2	72,2 кг
б/4		3		" l=700	2	26,8 кг
б/4		4		" l=2520	1	48,1 кг
б/4		5		-8=12 20ст 82-70 S=0,12м <sup>2</sup>	2	22,6 кг
б/4		6		То же S=0,1м <sup>2</sup>	2	19,2 кг
б/4		7		" S=0,11м <sup>2</sup>	2	21,0 кг
б/4		8		" S=0,43м <sup>2</sup>	1	41,0 кг
б/4		9		" S=0,1м <sup>2</sup>	2	19,2 кг

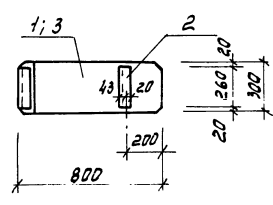
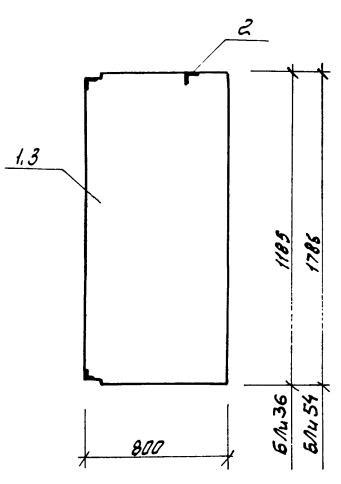
			Т.П.903-1-153- КЖИ-МСИ-1				
Изм.	Лист	И докум. подп.	Дата	Связь металлическая	Литер	Масса	Масшт
				МСИ-1	Р	293,5	1:10
Провер.	Исполн.	Бухгалтер	Бухгалтер				
Рук. гр.	Сорокина	Сорокина	Сорокина				
Гл. констр.	Сорокина	Сорокина	Сорокина				
Нач. отд.	Сорокина	Сорокина	Сорокина				
				лист		листов	
				САНТЕХПРОЕКТ			



Марка	Масса
БЛ33	0,14т
БЛ51	0,20т

Элемент	Зона	Поз.	Обозначение	Наименование	Кол.	Примеч.
<u>Документация</u>						
12г			ТП 903-1-153-КЖУ-БЛ33;БЛ51	Сборочный чертеж БЛ33		
<u>Сборочные единицы и детали</u>						
Б4	1		1.432-5, Вып.1	Угловой блок БЛ33	1	0,14т
Б4	2		то же	Закладная деталь М39	1	2,0кг
<u>Документация</u>						
12г			ТП 903-1-153-КЖУ-БЛ33;БЛ51	Сборочный чертеж БЛ51		
<u>Сборочные единицы и детали</u>						
Б4	3		1.432-5, Вып.1	Угловой блок БЛ51	1	0,20т
Б4	2		то же	Закладная деталь М39	1	2,0кг

				ТП 903-1-153-КЖУ-БЛ33, БЛ51					
ИЗМ	Лист	№ докум	Подпись	Дата	Угловые блоки БЛ33, БЛ51		Литер.	Масса	Насытаб
Проверил	Исполнит	Сергеева	Сек				Р	См.табл.	Б/М
Руч. зр.	Терновая	Лит					Лист	Листов	
Зл.конст.	Золдешнилов	Лит					САНТЕХПРОЕКТ		
Нач. отд.	Син								

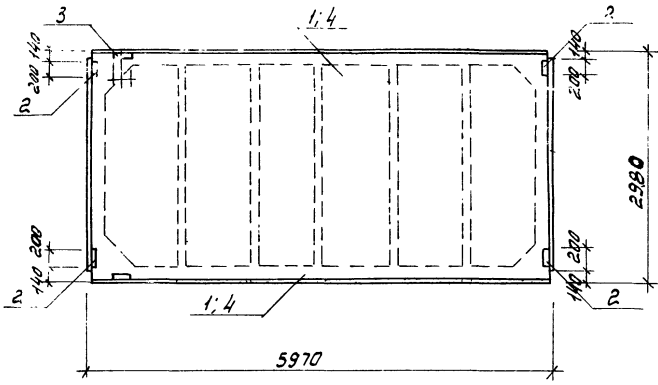


Марка	Масса
БЛ36	0,36т
БЛ54	0,55т

Элемент	Зона	Поз.	Обозначение	Наименование	Кол.	Примеч.
<u>Документация</u>						
12г			ТП 903-1-153-КЖУ-БЛ36;БЛ54	Сборочный чертеж БЛ36		
<u>Сборочные единицы и детали</u>						
Б4	1		1.432-5, Вып.1	Угловой блок БЛ36	1	0,36т
Б4	2		то же	Закладная деталь М39	1	2,0кг
<u>Документация</u>						
12г			ТП 903-1-153-КЖУ-БЛ36;БЛ54	Сборочный чертеж БЛ54		
<u>Сборочные единицы и детали</u>						
Б4	3		1.432-5, Вып.1	Угловой блок БЛ54		0,55т
Б4	2		то же	Закладная деталь М39	1	2,0кг

				Т.П. 903-1-153 - КЖУ-БЛ36, БЛ54					
ИЗМ	Лист	№ докум	Подпись	Дата	Угловые блоки БЛ36, БЛ54		Литер.	Масса	Насытаб
Проверил	Исполнит	Сергеева	Сек				Р	См.табл.	Б/М
Руч. зр.	Терновая	Лит					Лист	Листов	
Зл.конст.	Золдешнилов	Лит					САНТЕХПРОЕКТ		
Нач. отд.	Син								

Тилобай проект 903-1-153



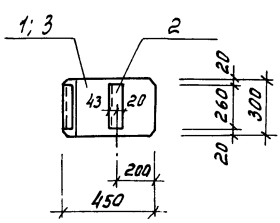
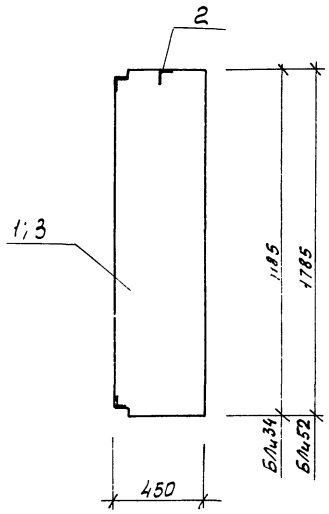
Формат	Зона	Листы	Обозначение	Наименование	Кол.	Примеч.
Документация						
12г			ТП 903-1-153-КЖИ-ПАИ-3, В"	Сборочный чертеж		
Сборочные единицы и детали						
	1		1.465-7, В. I	ПЛИТА ПАИ-3 3x6	1	
	2		то же	Изделие закладное М9	4	6,8к?
	3		то же	Изделие закладное М10	2	2,6к?
Документация						
12г			ТП 903-1-153-КЖИ-ПАИ-3, В"	Сборочный чертеж		
Сборочные единицы и детали						
	4		1.465-7, В. I	ПЛИТА ПАИ-4 3x6	1	
	2		то же	Изделие закладное М9	4	6,8к?
	3		то же	Изделие закладное М10	2	2,6к?

Цифровой. Удостоверение и дата

Изм. Лист		И докум.		Подпись Дата		Литер		Масса	Масштаб
						Плиты ПАИ-3, В"		2,65т	1:50
						ПАИ-4, В"			
						Лист		Листов	
						САИТЕХПРОЕКТ			

Альбом II

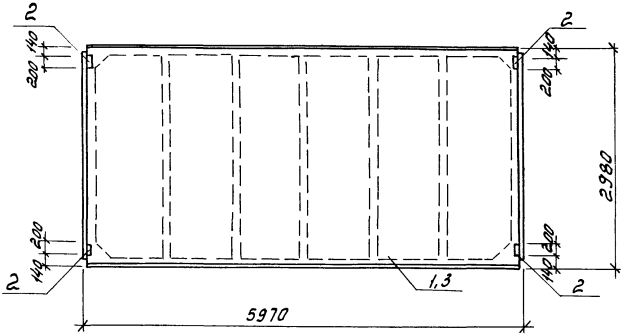
Тилобай проект 903-1-153



Формат	Зона	Листы	Обозначение	Наименование	Кол.	Примеч.
Документация						
12г			ТП 903-1-153-КЖИ-БЛ34, БЛ52	Сборочный чертеж БЛ34		
Сборочные единицы и детали						
Б4	1		1.432-5, Вып. I	Угловой блок БЛ34	1	0,20т
Б4	2		то же	Закладная деталь М39	1	2,0к?
Документация						
12г			ТП 903-1-153-КЖИ-БЛ34, БЛ52	Сборочный чертеж БЛ52		
Сборочные единицы и детали						
Б4	3		1.432-5, Вып. I	Угловой блок БЛ52	1	0,30т
Б4	4		то же	Закладная деталь М39	1	2,0к?

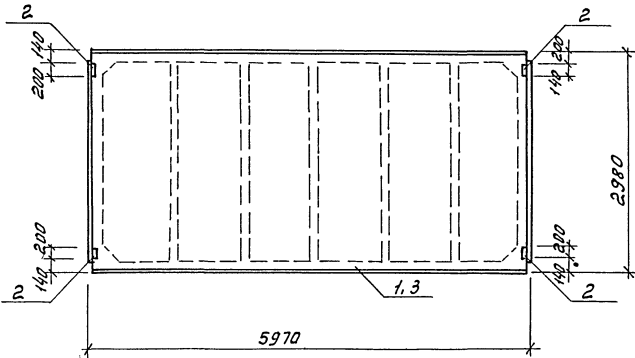
Цифровой. Удостоверение и дата

Изм. Лист		И докум.		Подпись Дата		Литер		Масса	Масштаб
						Угловые блоки БЛ34; БЛ52		0,5т	1:50
						Лист		Листов	
						САИТЕХПРОЕКТ			



Код	Зона	Позиция	Обозначение	Наименование	Кол.	Примеч.
12r			ТП 903-1-153-КЖИ - ПАИ 3x6 - 3a"	Сборочный чертеж		
<u>Документация</u>						
<u>Сборочные единицы и детали</u>						
Б4	1		1.465-7 в. I	плита ПАИ 3x6 - 3	1	2,65т.
"	2		та же	изделие закладное М9	4	6,8кг
<u>Документация</u>						
12r			ТП 903-1-153-КЖИ - ПАИ 3x6 - 4a"	Сборочный чертеж		
<u>Сборочные единицы и детали</u>						
Б4	3		1.465-7 в. I	плита ПАИ 3x6 - 4	1	2,65т.
"	2		та же	Изделие закладное М9	4	6,8кг

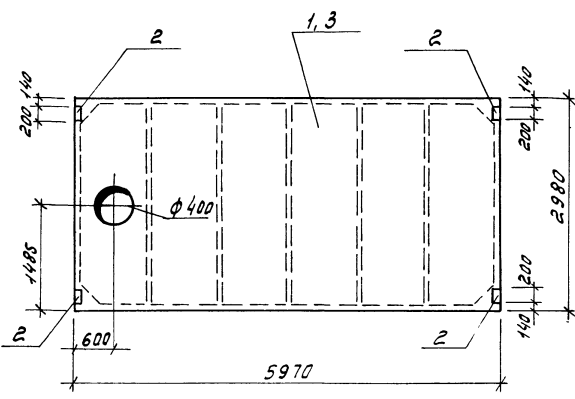
			ТП-903-1-153-КЖИ ПАИ 3x6 - 3a"; ПАИ 3x6 - 4a"				
Изм.	Лист	№ докум.	Подпись	Дата	Литер	Масса	Масштаб
					р	2,65т	1:50
				Лист		Листов	
				САНТЕХПРОЕКТ			



Код	Зона	Позиция	Обозначение	Наименование	Кол.	Примеч.
12r			ТП 903-1-153-КЖИ - ПАИ 3x6 - 5a"	Сборочный чертеж		
<u>Документация</u>						
<u>Сборочные единицы и детали</u>						
Б4	1		1.465-7 в. I	плита ПАИ 3x6 - 5	1	2,65т.
"	2		та же	Изделие закладное М9	4	6,8кг
<u>Документация</u>						
12r			ТП 903-1-153-КЖИ - ПАИ 3x6 - 6a"	Сборочный чертеж		
<u>Сборочные единицы и детали</u>						
Б4	3		1.465-7 в. I	плита ПАИ 3x6 - 6	1	2,65т.
"	2		та же	Изделие закладное М9	4	6,8кг

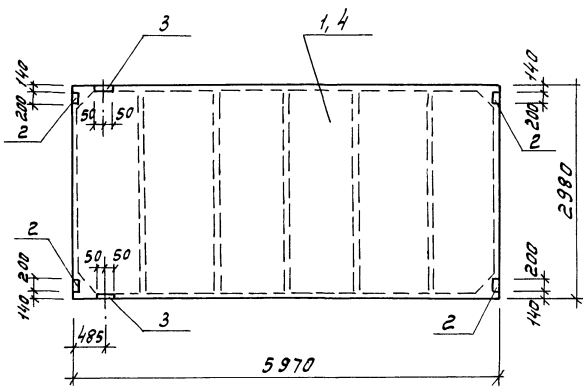
			ТП-903-1-153 - КЖИ ПАИ 3x6 - 5a"; ПАИ 3x6 - 6a"				
Изм.	Лист	№ докум.	Подпись	Дата	Литер	Масса	Масштаб
					р	2,65т	1:50
				Лист		Листов	
				САНТЕХПРОЕКТ			





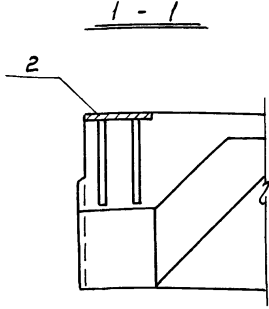
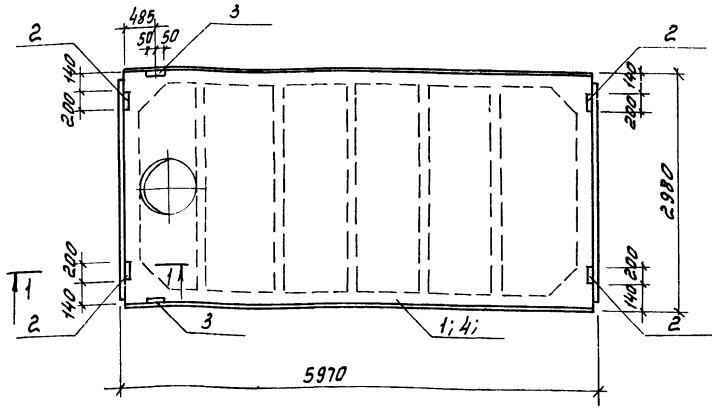
Формат	Зона	Лист	Обозначение	Наименование	Кол.	Примеч.
				Документация		
12г			Т.п. 903-1-153-КЖИ - ПЛIV-5а <sup>р</sup> 3x6	Сборочный чертеж Сборочные единицы и детали		
Б4	1	1.465-7	Вып. 1	Плита ПЛIV-4 - 5 3x6	1	3,3т
"	2	то же		Изделие закладное М9	4	6,8кг
				Документация		
12г			Т.п. 903-1-153-КЖИ - ПЛIV-6а <sup>р</sup> 3x6	Сборочный чертеж Сборочные единицы и детали		
Б4	3	1.465-7	Вып. 1	Плита ПЛIV-4 - 6 3x6	1	3,3т
"	2	то же		Изделие закладное М9	4	6,8кг

ИЗМ			Лист	№ докум	Подпись	Дата	Литература		
							Плиты		
							ПЛIV-4 - 5а <sup>р</sup> ; ПЛIV-4 - 6а <sup>р</sup> 3x6		
							Литература масса масштабы		
							Р 1:20		
							Лист Листов		
							САНТЕХПРОЕКТ		



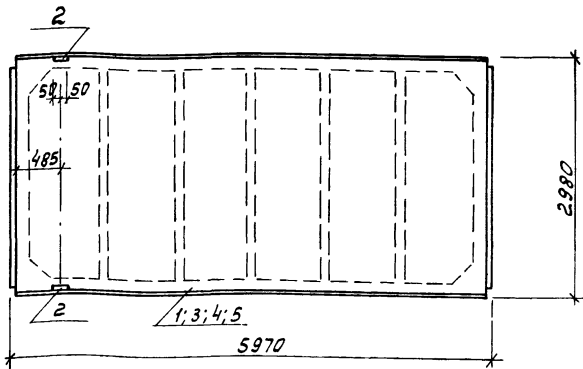
Формат	Зона	Лист	Обозначение	Наименование	Кол.	Примеч.
				Документация		
12г			Т.п. 903-1-153-КЖИ - ПЛIV-5б <sup>р</sup> 3x6	Сборочный чертеж Сборочные единицы и детали		
Б4	1	1.465-7	Вып. 1	Плита ПЛIV - 5 3x6	1	2,65т
"	2	то же		Изделие закладное М9	4	6,8кг
"	3	"		то же М10	2	2,6кг
				Документация		
12г			Т.п. 903-1-153-КЖИ - ПЛIV-6б <sup>р</sup> 3x6	Сборочный чертеж Сборочные единицы и детали		
Б4	4	1.465-7	Вып. 1	Плита ПЛIV - 6 3x6	1	2,65т
"	2	то же		Изделие закладное М9	4	6,8кг
"	3	"		то же М10	2	2,6кг

ИЗМ			Лист	№ докум	Подпись	Дата	Литература		
							Плиты		
							ПЛIV-5б <sup>р</sup> ; ПЛIV-6б <sup>р</sup> 3x6		
							Литература масса масштабы		
							Р 2,65т 1:20		
							Лист Листов		
							САНТЕХПРОЕКТ		



Формат	Зона	Масштаб	Обозначение	Наименование	кол	Примеч.
Документация						
12г			т.п. 903-1-153-КЖУ-ПАИЧ-5,8" 3x6	Сборочный чертеж		
Сборочные единицы и детали						
Б4	1		1.465-7 В.І	Плита ПАИЧ-5 3x6	1	3,2т.
"	2		то же	изделие закладное М9	4	6,8кг
"	3		то же	изделие закладное М10	2	2,6кг
Документация						
12г			т.п. 903-1-153-КЖУ-ПАИЧ-6,8" 3x6	сборочный чертеж		
Сборочные единицы и детали						
Б4	4		1.465-7 В.І	Плита ПАИЧ-6 3x6	1	3,2т.
"	2		то же	Изделие закладное М9	4	6,8кг
"	3		то же	Изделие закладное М10	2	2,6кг

ИЗМ	Лист	№ докум.	подпись	Дата	Литер	Масса	Масштаб
					Р	2,65г	1:50
					Лист	Листов	
					САНТЕХПРОЕКТ		

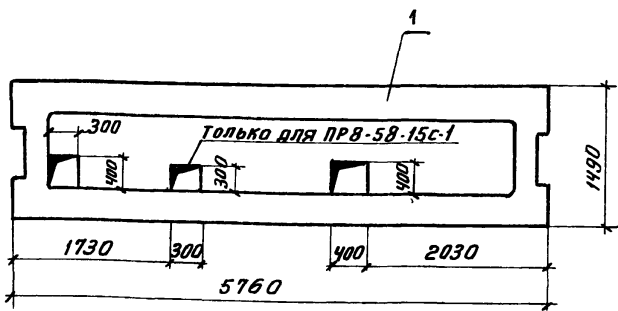


Формат	Зона	Масштаб	Обозначение	Наименование	кол	Примеч.
Документация						
12г			т.п. 903-1-153-КЖУ-ПАИЧ-3,8" 3x6	Сборочный чертеж		
Сборочные единицы и детали						
Б4	1		1.465-7 В.І	Плита ПАИЧ-3 3x6	1	2,65т.
"	2		то же	изделие закладное М10	2	2,6кг.
Документация						
12г			т.п. 903-1-153-КЖУ-ПАИЧ-4,8" 3x6	Сборочный чертеж		
Сборочные единицы и детали						
Б4	3		1.465-7 В.І	Плита ПАИЧ-4 3x6	1	2,65т.
"	2		то же	изделие закладное М10	2	2,6кг

Формат	Зона	Масштаб	Обозначение	Наименование	кол	Примеч.
Документация						
12г			т.п. 903-1-153-КЖУ-ПАИЧ-5,8" 3x6	Сборочный чертеж		
Сборочные единицы и детали						
Б4	4		1.465-7 В.І	Плита ПАИЧ-5 3x6	1	2,65т.
"	2		то же	изделие закладное М10	2	2,6кг
Документация						
12г			т.п. 903-1-153-КЖУ-ПАИЧ-6,8" 3x6	сборочный чертеж		
Сборочные единицы и детали						
Б4	5		1.465-7 В.І	Плита ПАИЧ-6 3x6	1	2,65т.
"	2		то же	изделие закладное М10	2	2,6кг

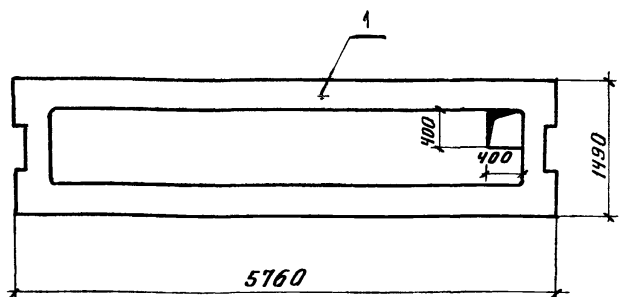
ИЗМ	Лист	№ докум.	подпись	Дата	Литер	Масса	Масштаб
					Р	2,65г	
					Лист	Листов	
					САНТЕХПРОЕКТ		

ТИПОВОЙ ПРОЕКТ 903-1-153



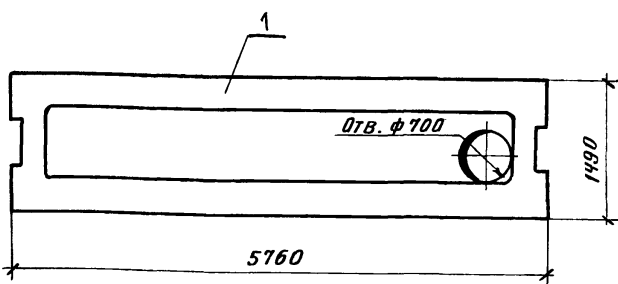
Формат	Зона	Поз	Обозначение	Наименование	Кол.	Примеч
				ПР8-58-15с-1		
				Документация		
			ТП 903-1-153-КЖИ-ПР8-58-15с-1	Сборочный чертеж		
				Сборочные единицы и детали		
Б4	1	ИИ-04-2 В.19		Плита перекрытия ПР8-58-15с-1	1	2625кг
				ПР8-58-15с-5		
				Документация		
			ТП 903-1-153-КЖИ-ПР8-58-15с-5	Сборочный чертеж		
				Сборочные единицы и детали		
Б4	1	ИИ-04-2 В.19		Плита перекрытия ПР8-58-15с-1	1	2625кг
ТП 903-1-153 - КЖИ-ПР8-58-15с-1 КЖИ-ПР8-58-15с-5						
Изм	Лист	И докум	Подп.	Дата	Литер	Масса
					Р	2625кг
Исполн. Полякова					Лист	
Рук. ГР. Сорокина					Листов	
Гл. конст. Гольденшлюгер					САНТЕХПРОЕКТ	
Нач. отд. ГИИ						

Типовой проект 903-1-153 Альбом II



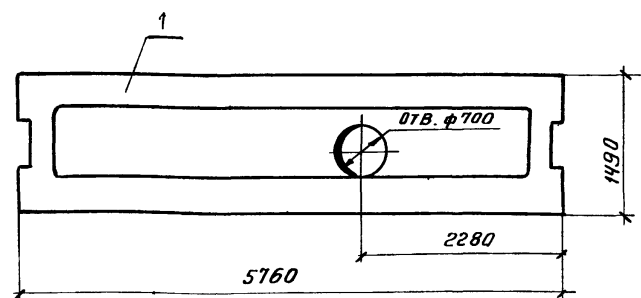
Формат	Зона	Поз	Обозначение	Наименование	Кол.	Примеч
				ПР8-58-15с-2		
				Документация		
			ТП 903-1-153-КЖИ-ПР8-58-15с-2	Сборочный чертеж		
				Сборочные единицы и дет.		
Б4	1	ИИ-04-2 В.19		Плита перекрытия ПР8-58-15с-1	1	2625кг
ТП 903-1-153 - КЖИ-ПР8-58-15с-2						
Изм	Лист	И докум	Подп.	Дата	Литер	Масса
					Р	2625кг
Исполн. Полякова					Лист	
Рук. ГР. Сорокина					Листов	
Гл. конст. Гольденшлюгер					САНТЕХПРОЕКТ	
Нач. отд. ГИИ						

ТИПОВОЙ ПРОЕКТ 903-1-153 Альбом II



Формат	Зона	Поз	Обозначение	Наименование	Кол.	Примеч.
				ПР8-58-15с-4		
				Документация		
			ТП 903-1-153-КЖИ-ПР8-58-15с-4	Сборочный чертеж		
				Сборочные единицы и детали		
Б4	1	ИИ-04-2 В.19		Плита перекрытия ПР8-58-15с-1	1	2625кг
ТП 903-1-153 - КЖИ-ПР8-58-15с-4						
Изм	Лист	И докум	Подп.	Дата	Литер	Масса
					Р	2625кг
Исполн. Полякова					Лист	
Рук. ГР. Сорокина					Листов	
Гл. конст. Гольденшлюгер					САНТЕХПРОЕКТ	
Нач. отд. ГИИ						

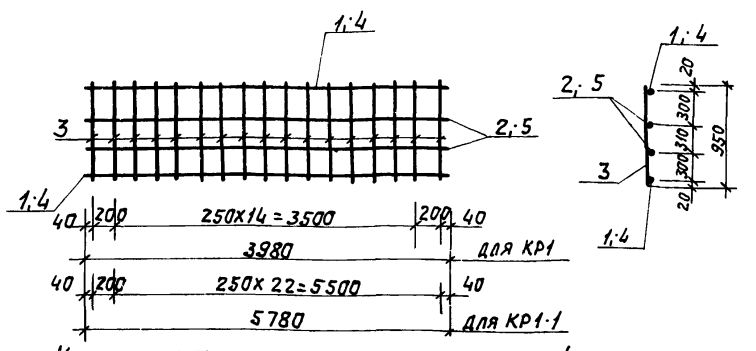
Типовой проект 903-1-153 Альбом II



Формат	Зона	Поз	Обозначение	Наименование	Кол.	Примеч.
				ПР8-58-15с-3		
				Документация		
			ТП 903-1-153-КЖИ-ПР8-58-15с-3	Сборочный чертеж		
				Сборочные единицы и детали		
Б4	1	ИИ-04-2 В.19		Плита перекрытия ПР8-58-15с-1	1	2625кг
ТП 903-1-153 - КЖИ-ПР8-58-15с-3						
Изм	Лист	И докум	Подп.	Дата	Литер	Масса
					Р	2625кг
Исполн. Полякова					Лист	
Рук. ГР. Сорокина					Листов	
Гл. конст. Гольденшлюгер					САНТЕХПРОЕКТ	
Нач. отд. ГИИ						

Альбом II

Типовой проект 903-1-153



Каркас изготавливать при помощи контактной точечной электросварки в соответствии с требованиями ГОСТ 14098-68 и СН 393-69

Марка	Масса
КР1	21,2 кг
КР1-1	30,6 кг

Формат	Зона	Поз.	Обозначение	Наименование	Кол.	Примечание
				<u>КР1</u>		
				<u>ДЕТАЛИ</u>		
				Ф16АII ГОСТ 5781-75, l=3980	2	12,6 кг
БЧ	1			Ф10АII ГОСТ 5781-75, l=3980	2	5,0 кг
"	2			Ф6АI ГОСТ 5781-75, l=950	17	3,6 кг
"	3			<u>КР1-1</u>		
				<u>ДЕТАЛИ</u>		
БЧ	4			Ф16АII ГОСТ 5781-75, l=5780	2	18,3 кг
"	5			Ф10АII ГОСТ 5781-75, l=5780	2	7,2 кг
"	3			Ф6АI ГОСТ 5781-75, l=950	24	5,1 кг

Изм. Лист / Подп. и дата

Исп. Лист / Провер. / Подп. / Дата

Исполн. Полякова / Рук. гр. Терновая / Гл. констр. Гольденшилюгер / Нач. отд. ГИИ

Лит. Массы / Масшт. / См. табл. / Б/м

Лист / Листов

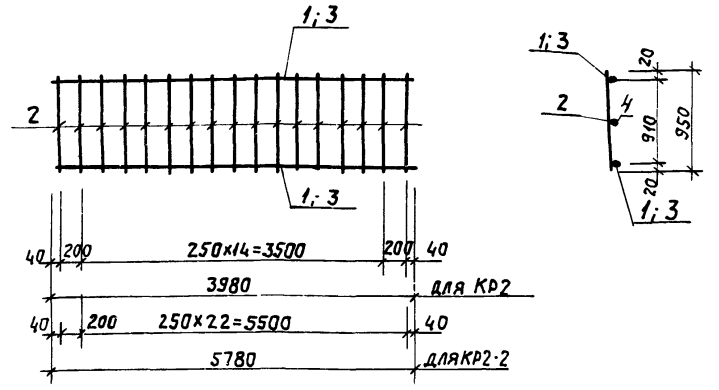
ТИП 903-1-153 КЖИ-КР1; КР1-1

Каркасы плоские КР1; КР1-1

САНТЕХПРОЕКТ

Альбом II

Типовой проект 903-1-153



Каркас изготавливать при помощи контактной точечной электросварки в соответствии с требованиями ГОСТ 14098-68 и СН 393-69

Марка	Масса
КР2	16,2 кг
КР2-2	23,4 кг

Формат	Зона	Поз.	Обозначение	Наименование	Кол.	Примечание
				<u>КР2</u>		
				<u>ДЕТАЛИ</u>		
БЧ	1			Ф16АII ГОСТ 5781-75, l=3980	2	12,6 кг
"	2			Ф6АI ГОСТ 5781-75, l=950	17	3,6 кг
				<u>КР2-2</u>		
БЧ	4			Ф10АII ГОСТ 5781-75, l=5780	2	12,6 кг
"	3			Ф16АII ГОСТ 5781-75, l=5780	2	18,3 кг
"	2			Ф6АI ГОСТ 5781-75, l=950	24	5,1 кг

Изм. Лист / Подп. и дата

Исп. Лист / Провер. / Подп. / Дата

Исполн. Полякова / Рук. гр. Терновая / Гл. констр. Гольденшилюгер / Нач. отд. ГИИ

Лит. Массы / Масшт. / См. табл. / Б/м

Лист / Листов

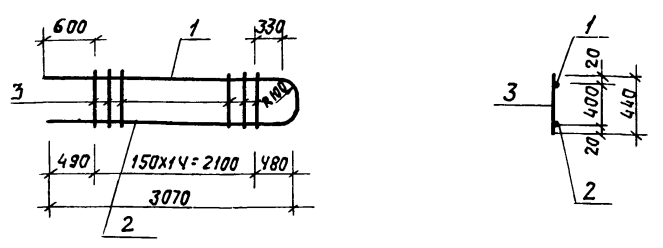
ТИП 903-1-153 - КЖИ КР2; КР2-2

Каркасы плоские КР2; КР2-2

САНТЕХПРОЕКТ

Альбом II

Типовой проект 903-1-153



Каркас изготавливать при помощи контактной точечной электросварки в соответствии с требованиями ГОСТ 14098-68 и СН 393-69

Марка	Масса
КР3	17,2 кг
КР4	17,2 кг

Формат	Зона	Поз.	Обозначение	Наименование	Кол.	Примеч.
				<u>КР3</u>		
				<u>ДЕТАЛИ</u>		
БЧ	1			Ф20АII ГОСТ 5781-75, l=3280	1	8,1 кг
"	2			Ф20АII ГОСТ 5781-75, l=3070	1	7,7 кг
"	3			Ф6АI ГОСТ 5781-75, l=440	15	1,4 кг
				<u>КР4</u>		
				<u>ДЕТАЛИ</u>		
БЧ	1			Ф20АII ГОСТ 5781-75, l=3280	1	8,1 кг
"	2			Ф20АII ГОСТ 5781-75, l=3070	1	7,7 кг
"	3			Ф6АI ГОСТ 5781-75, l=440	15	1,4 кг

Изм. Лист / Подп. и дата

Исп. Лист / Провер. / Подп. / Дата

Исполн. Полякова / Рук. гр. Терновая / Гл. констр. Гольденшилюгер / Нач. отд. ГИИ

Лит. Массы / Масшт. / См. табл. / Б/м

Лист / Листов

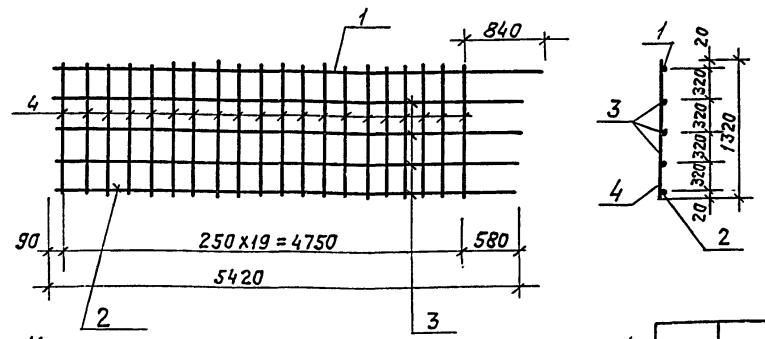
ТИП 903-1-153 - КЖИ КР3; КР4

Каркасы плоские КР3; КР4

САНТЕХПРОЕКТ

Альбом II

Типовой проект 903-1-153



Каркас изготавливать при помощи контактной точечной электросварки в соответствии с требованиями ГОСТ 14098-68 и СН 393-69

Марка	Масса
КР5	79,0 кг
КР6	79,0 кг

Формат	Зона	Поз.	Обозначение	Наименование	Кол.	Примеч.
				<u>КР5</u>		
				<u>ДЕТАЛИ</u>		
БЧ	1			Ф25АII ГОСТ 5781-75, l=5680	1	22,0 кг
"	2			Ф25АII ГОСТ 5781-75, l=5420	1	20,8 кг
"	3			Ф16АII ГОСТ 5781-75, l=5420	3	25,8 кг
"	4			Ф8АI ГОСТ 5781-75, l=1320	20	10,4 кг
				<u>КР6</u>		
				<u>ДЕТАЛИ</u>		
БЧ	1			Ф25АII ГОСТ 5781-75, l=5680	1	22,0 кг
"	2			Ф25АII ГОСТ 5781-75, l=5420	1	20,8 кг
"	3			Ф16АII ГОСТ 5781-75, l=5420	3	25,8 кг
"	4			Ф8АI ГОСТ 5781-75, l=1320	20	10,4 кг

Изм. Лист / Подп. и дата

Исп. Лист / Провер. / Подп. / Дата

Исполн. Полякова / Рук. гр. Терновая / Гл. констр. Гольденшилюгер / Нач. отд. ГИИ

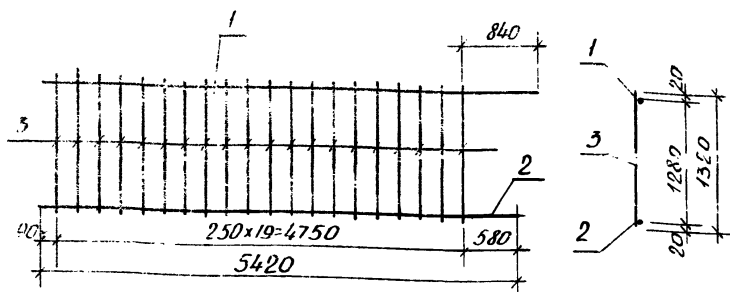
Лит. Массы / Масшт. / См. табл. / Б/м

Лист / Листов

ТИП 903-1-153 - КЖИ КР5; КР6

Каркасы плоские КР5; КР6

САНТЕХПРОЕКТ



Каркас изготовлять при помощи контактной точечной электросварки в соответствии с требованиями ГОСТ 14098-68 и СН 393-69.

Материал	Масса
КР7	53,2 кг
КР8	53,2 кг

Формат	Зона	Поз.	Обозначение	Наименование	Кол	Прим.
				КР7		
				Детали		
		1		Ф25 АII ГОСТ 5781-75 L=5680	1	22,0 кг
		2		Ф25 АII ГОСТ 5781-75 L=5420	1	20,8 кг
		3		Ф8 АI ГОСТ 5781-75 L=1320	20	10,4 кг
				КР8		
				Детали		
		1		Ф25 АII ГОСТ 5781-75 L=5680	1	22,0 кг
		2		Ф25 АII ГОСТ 5781-75 L=5420	1	20,8 кг
		3		Ф8 АI ГОСТ 5781-75 L=1320	20	10,4 кг

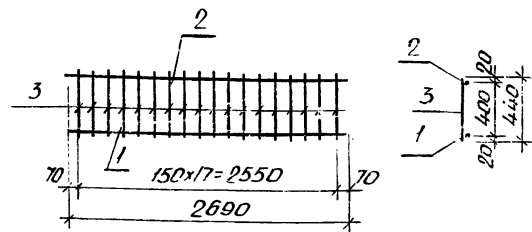
Т.П 903-1-153 - КЖИ - КР7; КР8

Изм	Лист	№ докум	Подп.	Дата
Провер.				
Исполн.	Полякова			
Рук. гр.	Тернобая			
Нач. отд.	Г.И.Н.			

Каркасы плоские  
КР7; КР8

Лист	Масса	Масшт.
	с.м.	ТАБЛ.
Лист	Листов	

САНТЕХПРОЕКТ



Каркас изготовлять при помощи контактной точечной электросварки в соответствии с требованиями ГОСТ 14098-68 и СН 393-69.

Формат	Зона	Поз.	Обозначение	Наименование	Кол	Прим.
				Детали		
		1		Ф16 АII ГОСТ 5781-75 L=2690	4	4,3 кг
		2		Ф10 АII ГОСТ 5781-75 L=2690	1	1,7 кг
		3		Ф8 АI ГОСТ 5781-75 L=440	18	1,7 кг

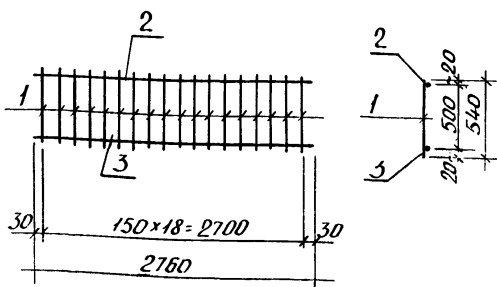
Т.П 903-1-153 - КЖИ - КР9

Изм	Лист	№ докум	Подп.	Дата
Провер.				
Исполн.	Полякова			
Рук. гр.	Тернобая			
Нач. отд.	Г.И.Н.			

Каркас плоский  
КР9

Лист	Масса	Масшт.
	7,7 кг	
Лист	Листов	

САНТЕХПРОЕКТ



Каркас изготовлять при помощи контактной точечной электросварки в соответствии с требованиями ГОСТ 14098-68 и СН 393-69.

Формат	Зона	Поз.	Обозначение	Наименование	Кол	Прим.
				Детали		
		1		Ф8 АI ГОСТ 5781-75 L=540	19	2,3 кг
		2		Ф10 АII ГОСТ 5781-75 L=2760	1	1,7 кг
		3		Ф16 АII ГОСТ 5781-75 L=2760	1	4,4 кг

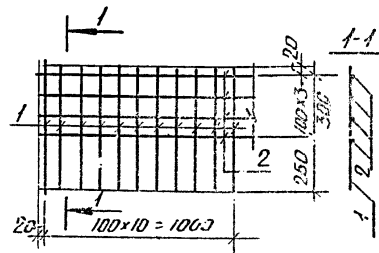
Т.П 903-1-153 - КЖИ - КР10

Изм	Лист	№ докум	Подп.	Дата
Провер.				
Исполн.	Полякова			
Рук. гр.	Тернобая			
Нач. отд.	Г.И.Н.			

Каркас плоский  
КР10

Лист	Масса	Масшт.
	8,4 кг	
Лист	Листов	

САНТЕХПРОЕКТ



Сетка сбаривается во всех точках пересечений стержней контактной сваркой

Формат	Зона	Поз.	Обозначение	Наименование	Кол	Прим.
				Детали		
		1		Ф8 АII ГОСТ 5781-75 L=510	10	2,0 кг
		2		Ф6 АI ГОСТ 5781-75 L=1000	4	0,8 кг

Т.П 903-1-153 - КЖИ - С18

Изм	Лист	№ докум	Подп.	Дата
Провер.				
Исполн.	Полякова			
Рук. гр.	Тернобая			
Нач. отд.	Г.И.Н.			

Сетка арматурная  
С18

Лист	Масса	Масшт.
	2,8 кг	
Лист	Листов	

САНТЕХПРОЕКТ

Нольбом II

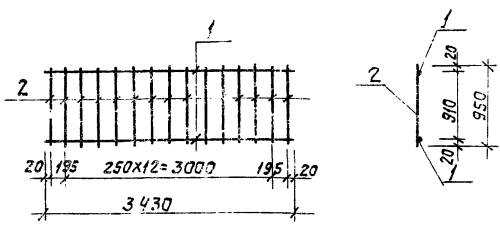
Типовой проект 903-1-153

САНТЕХПРОЕКТ

Нольбом II

Типовой проект 903-1-153

САНТЕХПРОЕКТ



Каркас изготовить при помощи контактной точечной электросварки в соответствии с требованиями ГОСТ 14098-68 и СН 393-69

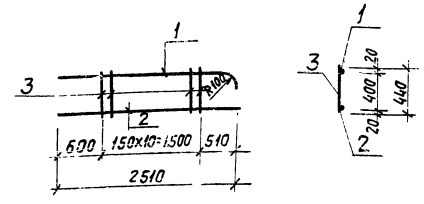
Формат	Зона	Поз.	Обозначение	Наименование	Кол.	Примеч.
И1				Детали		
Б4	1			• 16А ГОСТ 5781-75; L=3430	7	10,9 кг
"	2			• 8А ГОСТ 5781-75; L=950	15	3,2 кг

ТП 9034-153 - КЖУ-КР12

Каркас плоский КР12

Лит. Масса Массит  
р См. табл. Б/М  
Лист Листов  
САНТЕХПРОЕКТ

КР13; КР14 (зеркален КР13)



Каркасы изготовить при помощи контактной точечной электросварки в соответствии с требованиями ГОСТ 14098-68 и СН 393-69

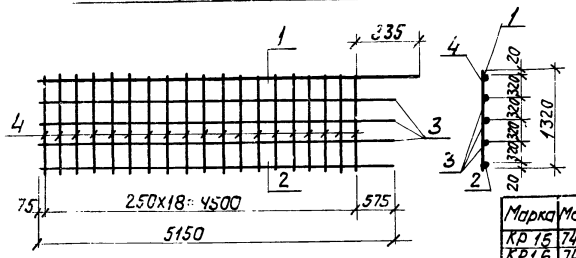
Формат	Зона	Поз.	Обозначение	Наименование	Кол.	Примеч.
И1				КР13		
				Детали		
Б4	1			• 20А ГОСТ 5781-75; L=2730	1	6,7 кг
"	2			• 20А ГОСТ 5781-75; L=2510	1	6,2 кг
"	3			• 6А ГОСТ 5781-75; L=440	11	1,1 кг
И1				КР14		
				Детали		
Б4	1			• 20А ГОСТ 5781-75; L=2730	1	6,7 кг
"	2			• 20А ГОСТ 5781-75; L=2510	1	6,2 кг
"	3			• 6А ГОСТ 5781-75; L=440	11	1,1 кг

ТП 9034-153 - КЖУ-КР13; КР14

Каркасы плоские КР13; КР14

Лит. Масса Массит  
р См. табл. Б/М  
Лист Листов  
САНТЕХПРОЕКТ

КР15; КР16 (зеркален КР15)



Марка	Масса
КР15	74,1 кг
КР16	74,1 кг

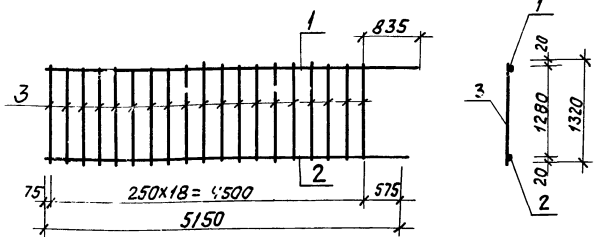
Формат	Зона	Поз.	Обозначение	Наименование	Кол.	Примеч.
И1				КР15		
				Детали		
Б4	1			• 25А ГОСТ 5781-75; L=5410	1	20,8 кг
"	2			• 25А ГОСТ 5781-75; L=5150	1	19,6 кг
"	3			• 16А ГОСТ 5781-75; L=5150	3	24,5 кг
"	4			• 8А ГОСТ 5781-75; L=1320	19	9,8 кг
И1				КР16		
				Детали		
Б4	1			• 25А ГОСТ 5781-75; L=5410	1	20,8 кг
"	2			• 25А ГОСТ 5781-75; L=5150	1	19,6 кг
"	3			• 16А ГОСТ 5781-75; L=5150	3	24,5 кг
"	4			• 8А ГОСТ 5781-75; L=1320	19	9,8 кг

ТП 9034-153 - КЖУ-КР15; КР16

Каркасы плоские КР15; КР16

Лит. Масса Массит  
р См. табл. Б/М  
Лист Листов  
САНТЕХПРОЕКТ

КР17; КР18 (зеркален КР17)



Каркасы изготовить при помощи контактной точечной электросварки в соответствии с требованиями ГОСТ 14098-68 и СН 393-69

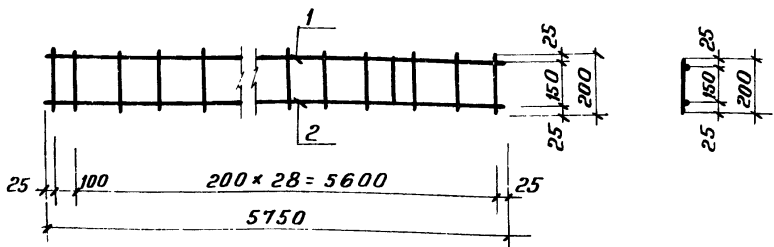
Марка	Масса
КР17	50,2 кг
КР18	50,2 кг

Формат	Зона	Поз.	Обозначение	Наименование	Кол.	Примеч.
И1				КР17		
				Детали		
Б4	1			• 25А ГОСТ 5781-75; L=5410	1	20,8 кг
"	2			• 25А ГОСТ 5781-75; L=5150	1	19,6 кг
"	3			• 8А ГОСТ 5781-75; L=1320	19	9,8 кг
И1				КР18		
				Детали		
Б4	1			• 25А ГОСТ 5781-75; L=5410	1	20,8 кг
"	2			• 25А ГОСТ 5781-75; L=5150	1	19,6 кг
"	3			• 8А ГОСТ 5781-75; L=1320	19	9,8 кг

ТП 9034-153 - КЖУ-КР17; КР18

Каркасы плоские КР17; КР18

Лит. Масса Массит  
р См. табл. Б/М  
Лист Листов  
САНТЕХПРОЕКТ

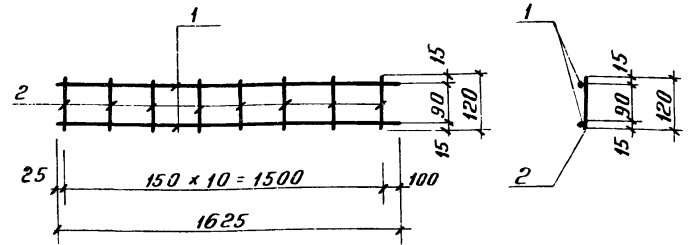


КАРКАС ИЗГОТАВЛИВАТЬ ПРИ ПОМОЩИ  
 КОНТАКТНОЙ ЭЛЕКТРОСВАРКИ В СООТВЕТСТВИИ  
 С ГОСТ 14098-68 И СН 393-69

ФОРМАТ	ЗОНА	ПОЗ	ОБОЗНАЧЕНИЕ	НАИМЕНОВАНИЕ	КОЛ	ПРИМЕЧ.
				КЧ		
				ДЕТАЛИ		
БЧ		1		φ10А II ГОСТ 5781-75 ℓ=5750	1	3,6 кг
"		2		φ14А II ГОСТ 5781-75 ℓ=5750	1	2,7 кг
				φ6А I ГОСТ 5781-75 ℓ=200	10	0,45 кг

ТП 903-1-153-КЖИ-К7

ИЗМ	ЛИСТ	И ДОКУМ	ПОДП.	ДАТА	ЛИТ	МАССА	МАСШ.
					Р	12,75 кг	1:20
ИСПОЛН. ПОЛЯКОВА					КАРКАС ПЛОСКИЙ К-7		
СТ. И ИЖ. БУДРЕВИЧ					ЛИСТ		
РУК. ГР. СОРОКИНА					ЛИСТОВ		
ГЛ. КОНСТ. ГОЛЬДЕНШИЛДЕР					САНТЕХПРОЕКТ		
НАЧ. ОТД. ГИИ							

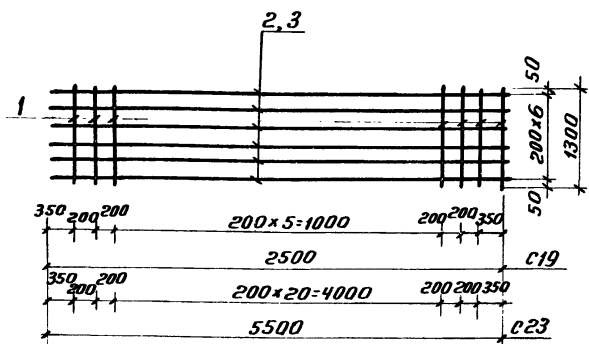


КАРКАС ИЗГОТАВЛИВАТЬ ПРИ ПОМОЩИ  
 КОНТАКТНОЙ ЭЛЕКТРОСВАРКИ В СООТВЕТСТВИИ  
 С ГОСТ 14098-68 И СН 393-69

ФОРМАТ	ЗОНА	ПОЗ	ОБОЗНАЧЕНИЕ	НАИМЕНОВАНИЕ	КОЛ	ПРИМ.
				ДЕТАЛИ		
БЧ		1		φ6А III ГОСТ 5781-75 ℓ=1625	2	0,7 кг
"		2		φ6А III ГОСТ 5781-75 ℓ=120	11	0,3 кг

ТП 903-1-153-КЖИ-К1

ИЗМ	ЛИСТ	И ДОКУМ	ПОДП.	ДАТА	ЛИТ	МАССА	МАСШ.
					Р	1,0 кг	1:10
ИСПОЛН. БУДРЕВИЧ					КАРКАС ПЛОСКИЙ К-1		
СТ. И ИЖ. СОРОКИНА					ЛИСТ		
РУК. ГР. СОРОКИНА					ЛИСТОВ		
ГЛ. КОНСТ. ГОЛЬДЕНШИЛДЕР					САНТЕХПРОЕКТ		
НАЧ. ОТД. ГИИ							



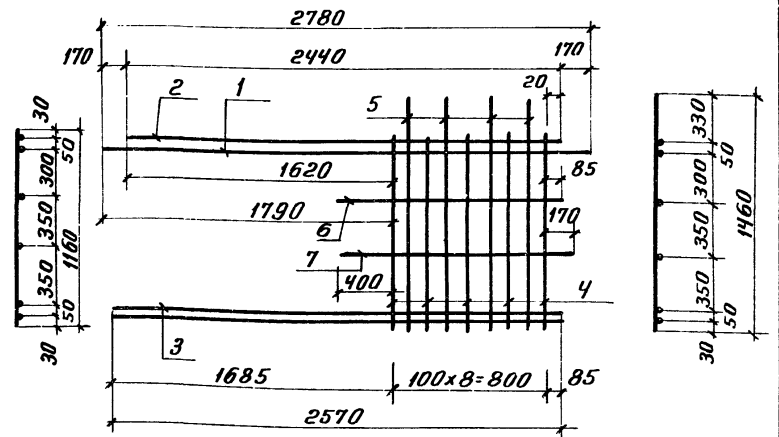
СЕТКИ СВАРИВАЮТСЯ ВО ВСЕХ ТОЧКАХ  
 ПЕРЕСЕЧЕНИЙ СТЕРЖНЕЙ КОНТАКТНОЙ  
 ЭЛЕКТРОСВАРКОЙ.

МАР.	МАССА
КА	КГ
С19	18,9
С23	44,0

ФОРМАТ	ЗОНА	ПОЗ	ОБОЗНАЧЕНИЕ	НАИМЕНОВАНИЕ	КОЛ	ПРИМЕЧ.
				С19		
				ДЕТАЛИ		
И1		1		φ10А III ГОСТ 5781-75 ℓ=1300	10	8,1 кг
"		2		φ10А III ГОСТ 5781-75 ℓ=2500	7	10,8 кг
				С23		
				ДЕТАЛИ		
		1		φ10А III ГОСТ 5781-75 ℓ=1300	25	24,0 кг
		3		φ10А III ГОСТ 5781-75 ℓ=5500	7	24,0 кг

ТП 903-1-153-КЖИ-С19-С23

ИЗМ	ЛИСТ	И ДОКУМ	ПОДП.	ДАТА	ЛИТ	МАССА	МАСШ.
						48,6 кг	1:25
ИСПОЛН. ВОРОБЬЕВА					АРМАТУРНЫЕ СЕТКИ		
СТ. И ИЖ. ТЕРНОВАЯ					С19, С23		
РУК. ГР. ТЕРНОВАЯ					ЛИСТ 1		
ГЛ. КОНСТ. ГОЛЬДЕНШИЛДЕР					ЛИСТОВ		
НАЧ. ОТД. ГИИ					САНТЕХПРОЕКТ		

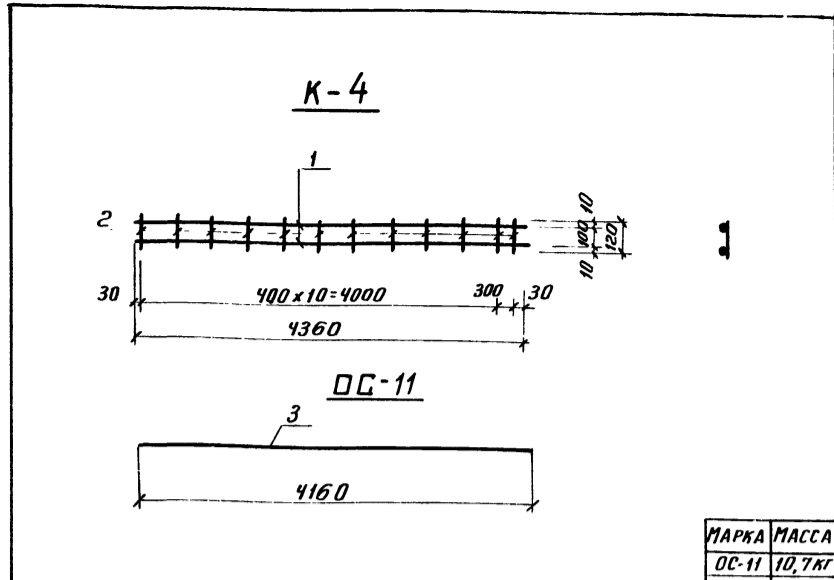


КАРКАС ИЗГОТАВЛИВАТЬ ПРИ ПОМОЩИ  
 КОНТАКТНОЙ ЭЛЕКТРОСВАРКИ В СООТВЕТСТВИИ  
 С ГОСТ 14098-68 И СН 393-69

ФОРМАТ	ЗОНА	ПОЗ	ОБОЗНАЧЕНИЕ	НАИМЕНОВАНИЕ	КОЛ	ПРИМ.
				ДЕТАЛИ		
БЧ		1		φ25А III ГОСТ 5781-75 ℓ=2780	1	10,8 кг
"		2		φ25А III ГОСТ 5781-75 ℓ=2440	1	9,4 кг
"		3		φ25А III ГОСТ 5781-75 ℓ=2570	2	20,0 кг
"		4		φ10А III ГОСТ 5781-75 ℓ=1160	5	3,6 кг
"		5		φ10А III ГОСТ 5781-75 ℓ=1460	4	3,6 кг
"		6		φ10А III ГОСТ 5781-75 ℓ=1285	1	0,8 кг
"		7		φ10А III ГОСТ 5781-75 ℓ=1370	1	0,85

ТП 903-1-153-КЖИ-К-2

ИЗМ	ЛИСТ	И ДОКУМ	ПОДП.	ДАТА	ЛИТ	МАССА	МАСШ.
					Р	48,6 кг	1:25
ИСПОЛН. БУДРЕВИЧ					КАРКАС ПЛОСКИЙ К-2		
СТ. И ИЖ. СОРОКИНА					ЛИСТ		
РУК. ГР. СОРОКИНА					ЛИСТОВ		
ГЛ. КОНСТ. ГОЛЬДЕНШИЛДЕР					САНТЕХПРОЕКТ		
НАЧ. ОТД. ГИИ							

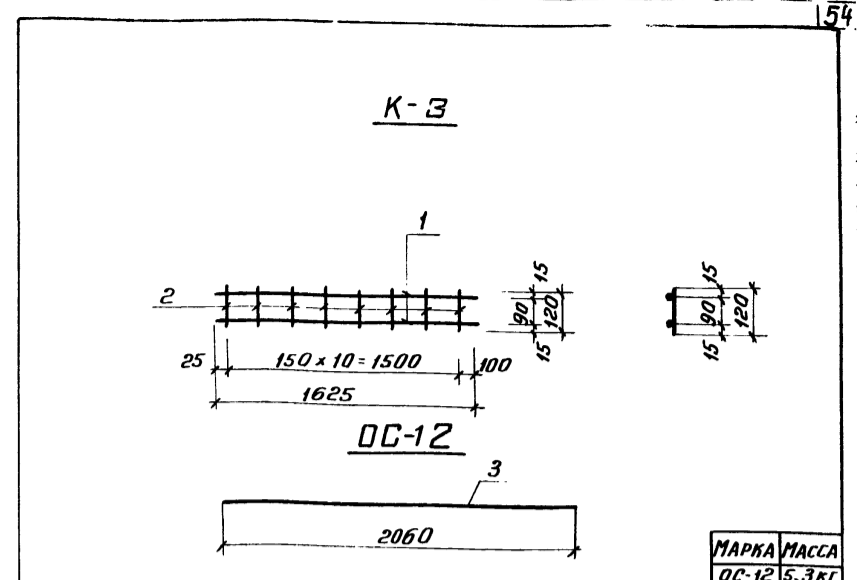


МАРКА	МАССА
OC-11	10,7 кг
К-4	4,01 кг

ФОРМАТ	ЗОНА	ПОЗ	ОБОЗНАЧЕНИЕ	НАИМЕНОВАНИЕ	КОЛ.	ПРИМЕЧ.
				<b>К-4</b>		
				<b>ДЕТАЛИ</b>		
		1		• 8 А III ГОСТ 5781-75 ℓ=4360	2	3,44 кг
		2		• 8 А III ГОСТ 5781-75 ℓ=120	12	0,57 кг
				<b>OC-11</b>		
		3		• 18 А III ГОСТ 5781-75 ℓ=4160	1	10,7 кг

ТП 903-1-153-КЖИ-К-4

ИЗМ.	ЛИСТ	И ДОКУМ	ПОДП.	ДАТА	ЛИТЕР	МАССА	МАСШТ
						4,01 кг	1:50
					ЛИСТ	ЛИСТОВ	
					ЛИСТ	ЛИСТОВ	
ИСПОЛН. НИКИФОРОВА					САНТЕХПРОЕКТ		
РУК. ГР. СОРОКИНА					САНТЕХПРОЕКТ		
ГЛ. КОНСТ. ГОЛЬДЕНШИЛДЕР					САНТЕХПРОЕКТ		
НАЧ. ОТД. ГИИ					САНТЕХПРОЕКТ		

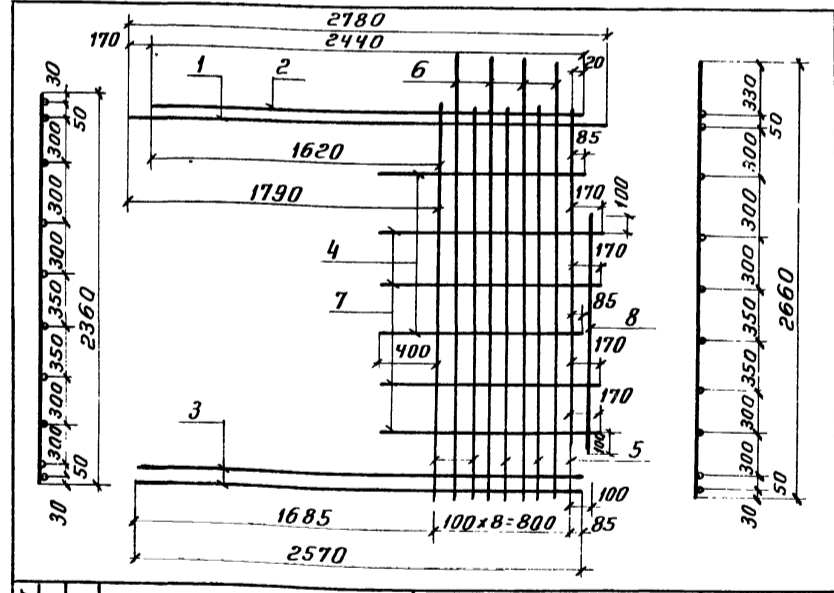


МАРКА	МАССА
OC-12	5,3 кг
К-3	1,6 кг

ФОРМАТ	ЗОНА	ПОЗ	ОБОЗНАЧЕНИЕ	НАИМЕНОВАНИЕ	КОЛ.	ПРИМЕЧ.
				<b>К-3</b>		
				<b>ДЕТАЛИ</b>		
		1		• 8 А III ГОСТ 5781-75; ℓ=1625	2	1,3 кг
		2		• 8 А III ГОСТ 5781-75; ℓ=120	11	0,3 кг
				<b>OC-12</b>		
		3		• 18 А III ГОСТ 5781-75 ℓ=2060	1	5,3 кг

ТП 903-1-153-КЖИ-К-3

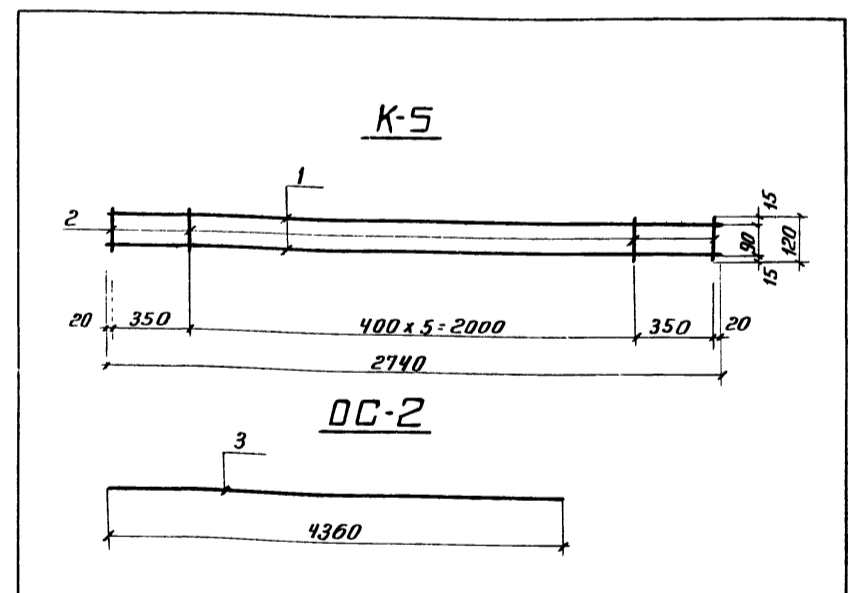
ИЗМ.	ЛИСТ	И ДОКУМ	ПОДП.	ДАТА	ЛИТЕР	МАССА	МАСШТ
							1:25
					ЛИСТ	ЛИСТОВ	
					ЛИСТ	ЛИСТОВ	
ИСПОЛН. НИКИФОРОВА					САНТЕХПРОЕКТ		
РУК. ГР. СОРОКИНА					САНТЕХПРОЕКТ		
ГЛ. КОНСТ. ГОЛЬДЕНШИЛДЕР					САНТЕХПРОЕКТ		
НАЧ. ОТД. ГИИ					САНТЕХПРОЕКТ		



ФОРМАТ	ЗОНА	ПОЗ	ОБОЗНАЧЕНИЕ	НАИМЕНОВАНИЕ	КОЛ.	ПРИМЕЧ.
				<b>ДЕТАЛИ</b>		
		1		• 25 А III ГОСТ 5781-75; ℓ=2180	1	13,7 кг
		2		• 25 А III ГОСТ 5781-75; ℓ=2440	1	12,1 кг
		3		• 25 А III ГОСТ 5781-75; ℓ=2570	2	20,0 кг
		4		• 10 А III ГОСТ 5781-75; ℓ=1285	2	1,6 кг
		5		• 10 А III ГОСТ 5781-75; ℓ=2360	5	7,7 кг
		6		• 10 А III ГОСТ 5781-75; ℓ=2660	4	6,6 кг
		7		• 10 А III ГОСТ 5781-75; ℓ=1370	4	3,4 кг
		8		• 10 А III ГОСТ 5781-75; ℓ=1500	1	0,94 кг

ТП 903-1-153-КЖИ-К-6

ИЗМ.	ЛИСТ	И ДОКУМ	ПОДП.	ДАТА	ЛИТЕР	МАССА	МАСШТ
						66,04 кг	1:25
					ЛИСТ	ЛИСТОВ	
					ЛИСТ	ЛИСТОВ	
ИСПОЛН. НИКИФОРОВА					САНТЕХПРОЕКТ		
РУК. ГР. СОРОКИНА					САНТЕХПРОЕКТ		
ГЛ. КОНСТ. ГОЛЬДЕНШИЛДЕР					САНТЕХПРОЕКТ		
НАЧ. ОТД. ГИИ					САНТЕХПРОЕКТ		



МАРКА	МАССА
К-5	5,9 кг
OC-10	21,4 кг

ФОРМАТ	ЗОНА	ПОЗ	ОБОЗНАЧЕНИЕ	НАИМЕНОВАНИЕ	КОЛ.	ПРИМЕЧ.
				<b>К-5</b>		
				<b>ДЕТАЛИ</b>		
		1		• 8 А III ГОСТ 5781-75 ℓ=2740	2	2,16 кг
		2		• 8 А III ГОСТ 5781-75 ℓ=120	8	3,78 кг
				<b>OC-10</b>		
		3		• 25 А III ГОСТ 5781-75 ℓ=4360	1	21,4 кг

ТП 903-1-153-КЖИ-К-5-OC-1

ИЗМ.	ЛИСТ	И ДОКУМ	ПОДП.	ДАТА	ЛИТЕР	МАССА	МАСШТ
							1:20
					ЛИСТ	ЛИСТОВ	
					ЛИСТ	ЛИСТОВ	
ИСПОЛН. НИКИФОРОВА					САНТЕХПРОЕКТ		
РУК. ГР. СОРОКИНА					САНТЕХПРОЕКТ		
ГЛ. КОНСТ. ГОЛЬДЕНШИЛДЕР					САНТЕХПРОЕКТ		
НАЧ. ОТД. ГИИ					САНТЕХПРОЕКТ		



Листов № 1

ИПОВОЙ ПРОЕКТ 903-1-153

Форм. Знач. Листы	Обозначение	Наименование	Кол.	Прим.
И1		<b>КР И 8</b>		
		Детали		
Б4	1	Ф8А-I ГОСТ 5781-75, L-370	10	15 кг
"	2	Ф20А-II ГОСТ 5781-75, L-4140	4	49,5 кг
И1		<b>КР И 15</b>		
		Детали		
Б4	1	Ф8А-I ГОСТ 5781-75, L-370	10	15 кг
"	3	Ф20А-II ГОСТ 5781-75, L-4140	2	20,5 кг

Им. Лист	Исполн.	Подп.	Дата	Листы	Масса	Масштаб
Провер.	Смирнов	Вин				
Условн.	Смирнов	Вин		Лист	Листов	
Рис. гр.	Тернов	Вин		САНТЕХПРОЕКТ		
Л. конст.	Сальдин	Вин				
Нач. отд.	Син	Вин				

Т.П. 903-1-153 - КЖИ - КР И 8, КР И 15

Каркасы плоские  
КР И 8, КР И 15

Листов № 2

ИПОВОЙ ПРОЕКТ 903-1-153

Форм. Знач. Листы	Обозначение	Наименование	Кол.	Прим.
И1		<b>КР И 10</b>		
		Детали		
Б4	1	Ф10А-I ГОСТ 5781-75, L-370	10	2,3 кг
"	2	Ф28А-II ГОСТ 5781-75, L-4140	4	80,0 кг
И1		<b>КР И 16</b>		
		Детали		
Б4	1	Ф10А-I ГОСТ 5781-75, L-370	10	2,3 кг
"	3	Ф20А-II ГОСТ 5781-75, L-4140	2	20,5 кг

Им. Лист	Исполн.	Подп.	Дата	Листы	Масса	Масштаб
Провер.	Смирнов	Вин				
Условн.	Смирнов	Вин		Лист	Листов	
Рис. гр.	Тернов	Вин		САНТЕХПРОЕКТ		
Л. конст.	Сальдин	Вин				
Нач. отд.	Син	Вин				

Т.П. 903-1-153 - КЖИ - МН 13

Деталь  
западная МН-13

Листов № 3

ИПОВОЙ ПРОЕКТ 903-1-153

Форм. Знач. Листы	Обозначение	Наименование	Кол.	Прим.
И1		<b>КР И 17</b>		
		Детали		
Б4	1	Ф10А-I ГОСТ 5781-75, L-370	13	3,0 кг
"	2	Ф32А-II ГОСТ 5781-75, L-4140	4	105,0 кг
И1		<b>КР И 18</b>		
		Детали		
Б4	1	Ф10А-I ГОСТ 5781-75, L-370	13	3,0 кг
"	3	Ф20А-II ГОСТ 5781-75, L-4140	2	20,5 кг

Им. Лист	Исполн.	Подп.	Дата	Листы	Масса	Масштаб
Провер.	Смирнов	Вин				
Условн.	Смирнов	Вин		Лист	Листов	
Рис. гр.	Тернов	Вин		САНТЕХПРОЕКТ		
Л. конст.	Сальдин	Вин				
Нач. отд.	Син	Вин				

Т.П. 903-1-153 - КЖИ - КР И 17, КР И 18

Каркасы плоские  
КР И 17, КР И 18

Листов № 4

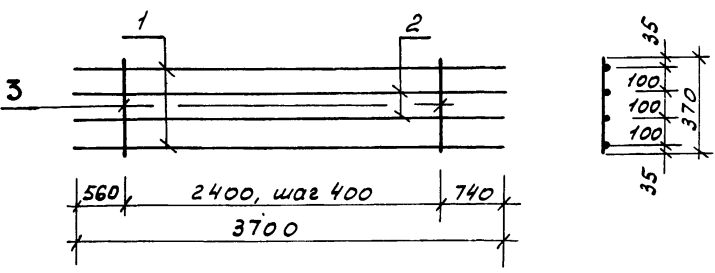
ИПОВОЙ ПРОЕКТ 903-1-153

Форм. Знач. Листы	Обозначение	Наименование	Кол.	Прим.
И1		<b>КР И 10</b>		
		Детали		
Б4	1	Ф10А-I ГОСТ 5781-75, L-370	10	2,3 кг
"	2	Ф28А-II ГОСТ 5781-75, L-4140	4	80,0 кг
И1		<b>КР И 16</b>		
		Детали		
Б4	1	Ф10А-I ГОСТ 5781-75, L-370	10	2,3 кг
"	3	Ф20А-II ГОСТ 5781-75, L-4140	2	20,5 кг

Им. Лист	Исполн.	Подп.	Дата	Листы	Масса	Масштаб
Провер.	Смирнов	Вин				
Условн.	Смирнов	Вин		Лист	Листов	
Рис. гр.	Тернов	Вин		САНТЕХПРОЕКТ		
Л. конст.	Сальдин	Вин				
Нач. отд.	Син	Вин				

Т.П. 903-1-153 - КЖИ - КР И 10, КР И 16

Каркасы плоские  
КР И 10, КР И 16



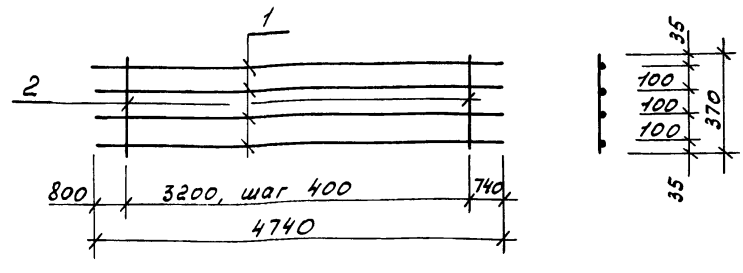
Каркас изготовлять при помощи контактной точечной электросварки в соответствии с требованиями ГОСТ 14098-68 и СН 393-69

Форм. зона	Позиц.	Обозначение	Наименование	Кол	Примечание
11			КР и 59		
			Детали		
Б4	1		Ø28 А-III ГОСТ 5781-75, L=3700	2	35,8 кг
"	2		Ø25 А-III ГОСТ 5781-75, L=3700	2	28,5 кг
"	3		Ø10 А-I ГОСТ 5781-75, L=370	7	1,6 кг

Т.П. 903-1-153 - КЖИ - КР и 59

Изм.	Лист	и докум.	Подп.	Дата	Каркас плоский КР и 59	Литер	Масса	Масшт
Провер	Исполн.	Смирнова	Винт			Р	65,9 кг	Б/М
Рук. зр.	Терновая	Лист				Лист	Листов	
Гл. конст.	Гольденшидтер	Лист				Лист	Листов	
Нач. отд.	Г.И.Н.					Лист	Листов	

САНТЕХПРОЕКТ



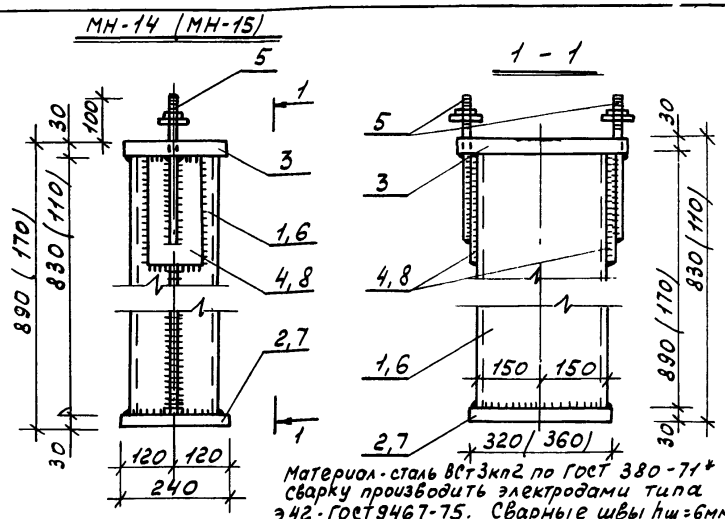
Каркас изготовлять при помощи контактной точечной электросварки в соответствии с требованиями ГОСТ 14098-68 и СН 393-69

Форм. зона	Позиц.	Обозначение	Наименование	Кол	Примечание
11			КР и 37		
			Детали		
Б4	1		Ø25 А-III ГОСТ 5781-75, L=4740	4	73,0 кг
11	2		Ø8 А-I ГОСТ 5781-75, L=370	9	1,4 кг

Т.П. 903-1-153 - КЖИ - КР и 37

Изм.	Лист	и докум.	Подп.	Дата	Каркас плоский КР и 37	Литер	Масса	Масшт
Провер	Исполн.	Смирнова	Винт			Р	74,4 кг	Б/М
Рук. зр.	Терновая	Лист				Лист	Листов	
Гл. конст.	Гольденшидтер	Лист				Лист	Листов	
Нач. отд.	Г.И.Н.					Лист	Листов	

САНТЕХПРОЕКТ



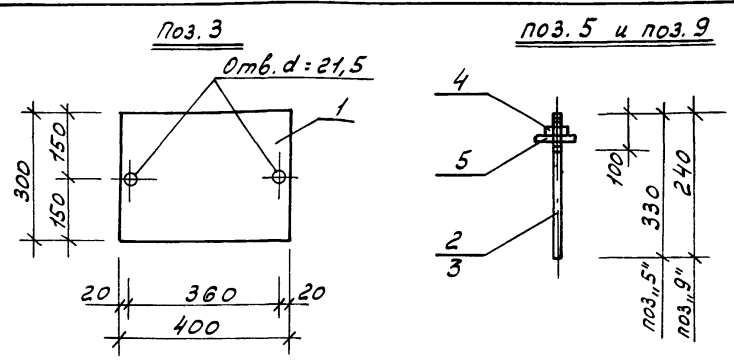
Материал - сталь ВСтЗкп2 по ГОСТ 380-71\* сварку производить электродами типа Э42 - ГОСТ 9467-75. Сварные швы h=6мм

Форм. зона	Позиц.	Обозначение	Наименование	Кол	Примечание
11			Детали МН-14		
Б4	1		2ГЭ30 ГОСТ 8240-72, L=890	1	56,5 кг
"	2		-8=30x240 ГОСТ 82-70, L=320	1	18,2 кг
11	3	Т.П. 903-1-153-КЖИ-Поз.3,5,9	Пластина поз. 3	1	31,0 кг
Б4	4		-8=20x120 ГОСТ 103-76, L=250	2	4,7 кг
11	5	Т.П. 903-1-153-КЖИ-Поз.3,5,9	Анкер поз. 5	2	2,0 кг
			Детали МН-15		
Б4	6		2ГЭ30 ГОСТ 8240-72, L=110	1	7,0 кг
"	7		-8=30x240 ГОСТ 82-70, L=360	1	20,4 кг
11	3	Т.П. 903-1-153-КЖИ-Поз.3,5,9	Пластина поз. 3	1	31,0 кг
Б4	8		-8=20x120 ГОСТ 103-76, L=110	2	2,1 кг
11	9	Т.П. 903-1-153-КЖИ-Поз.3,5,9	Анкер поз. 9	2	1,4 кг

Т.П. 903-1-153 - КЖИ - МН14, МН15

Изм.	Лист	и докум.	Подп.	Дата	МН14; МН-15	Литер	Масса	Масшт
Провер	Исполн.	Смирнова	Винт			Р	112,4	Б/М
Рук. зр.	Терновая	Лист				Лист	Листов	
Гл. конст.	Гольденшидтер	Лист				Лист	Листов	
Нач. отд.	Г.И.Н.					Лист	Листов	

САНТЕХПРОЕКТ



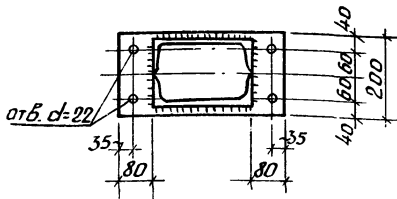
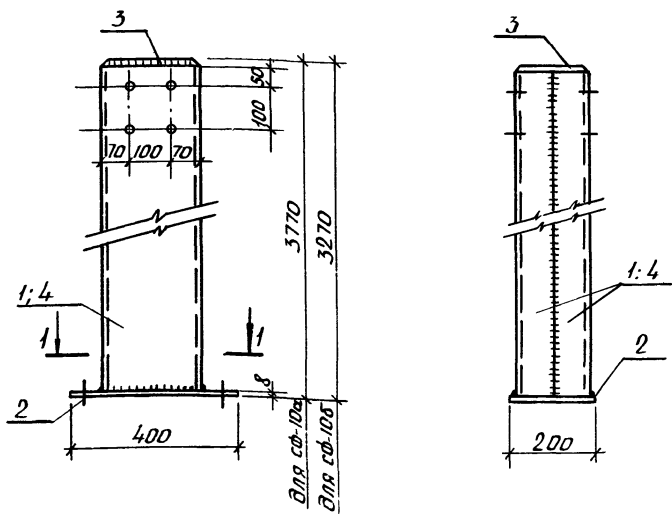
Материал - сталь ВСтЗкп2 по ГОСТ 380-71\*

Форм. зона	Позиц.	Обозначение	Наименование	Кол	Примечание
11			Детали поз.3		
Б4	1		-8=30x300 ГОСТ 82-70, L=400	1	31,0 кг
			Детали		
Б4	2		Ø20 А-I ГОСТ 2590-71, L=330	1	0,9 кг
"	4		Гайка ГОСТ 5915-70	1	0,06 кг
"	5		Шайба ГОСТ 11371-68	1	0,02 кг
			Детали		
Б4	3		Ø20 А-I ГОСТ 2590-71, L=240	1	0,6 кг
"	4		Гайка ГОСТ 5915-70	1	0,06 кг
"	5		Шайба ГОСТ 11371-68	1	0,02 кг

Т.П. 903-1-153 - КЖИ - Поз. 3, 5, 9

Изм.	Лист	и докум.	Подп.	Дата	Пластина поз. 3, Анкер поз. 5, 9	Литер	Масса	Масшт
Провер	Исполн.	Смирнова	Винт			Р	см. табл.	1:10
Рук. зр.	Терновая	Лист				Лист	Листов	
Гл. конст.	Гольденшидтер	Лист				Лист	Листов	
Нач. отд.	Г.И.Н.					Лист	Листов	

САНТЕХПРОЕКТ

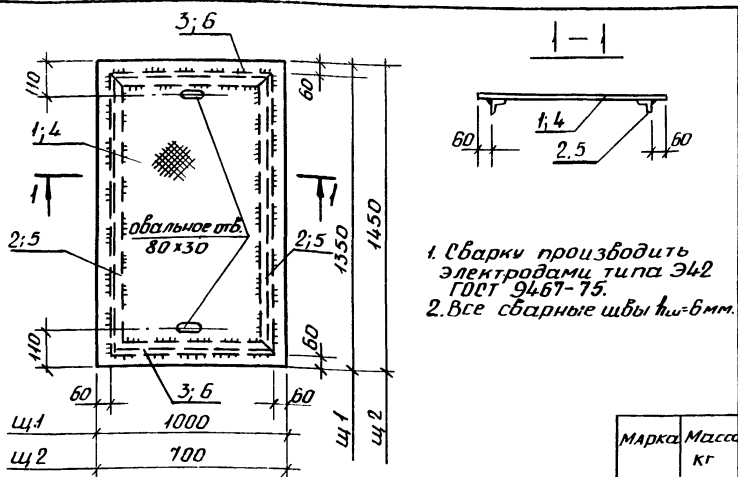


Марка	Масса
сф-10а	183,1
сф-10б	164,1

Формат	Зона	Поз.	Обозначение	Наименование	Кол.	Примеч.
				<b>СФ-10а</b>		
				<b>Детали</b>		
Б4	1		С24 ГОСТ 8240-72	ℓ=3770	2	181,0 кг
Б4	2		δ=8×200 ГОСТ 19903-74	ℓ=400	1	5,0 кг
Б4	3		δ=8×170 ГОСТ 19903-74	ℓ=230	1	2,1 кг
				<b>СФ-10б</b>		
				<b>Детали</b>		
Б4	4		С24 ГОСТ 8240-72	ℓ=3270	2	157,0 кг
Б4	2		δ=8×200 ГОСТ 19903-74	ℓ=400	1	5,0 кг
Б4	3		δ=8×170 ГОСТ 19903-74	ℓ=230	1	2,1 кг

1. Сварку изделия производить электродами марки Э42 по ГОСТ 9467-75.
2. Высота свариваемого шва не более высоты свариваемого элемента.

ТП 903-1-153			КЖИ-СФ-10а, СФ-10б		
Изм.	Лист	№ докум.	Подп.	Дата	Стойка фахверковая СФ-10а, СФ-10б
Пробер.	Р	См. табл.	1:10	Лист	
Исполн.	Сергеева	Сель		Листов	
Рук. гр.	Терновая	Лист		САНТЕХПРОЕКТ	
Ил. контр.	Голденшиллер	Лист			
Нач. отд.	Гин				



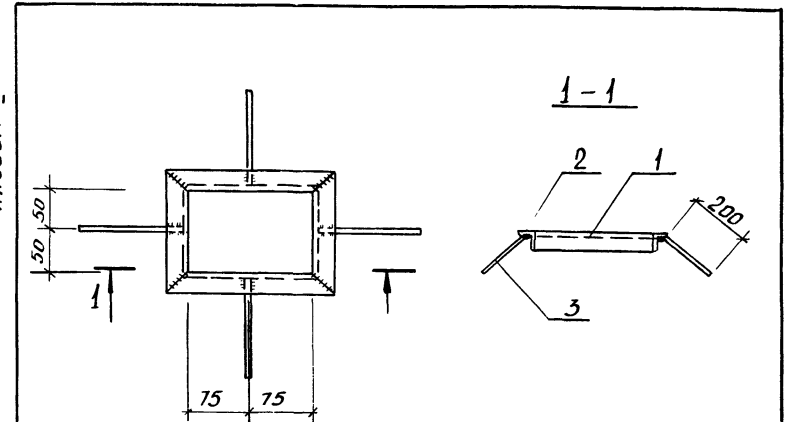
1. Сварки производить электродами типа Э42 ГОСТ 9467-75.
2. Все сварные швы ℓ<sub>ш</sub>=6 мм.

Марка	Масса
кг	
Щ1	70,5
Щ2	51,6

Формат	Зона	Поз.	Обозначение	Наименование	Кол.	Примеч.
				<b>Щ1</b>		
				<b>Детали</b>		
Б4	1		Риол δ=5×1000 ГОСТ 8568-77*	ℓ=1350	1	57,5
Б4	2		ℓ40×4 ГОСТ 8509-72;	ℓ=1230	2	9,6
Б4	3		ℓ40×4 ГОСТ 8509-72;	ℓ=880	2	5,4
				<b>Щ2</b>		
				<b>Детали</b>		
Б4	4		Риол δ=5×700 ГОСТ 8568-77*	ℓ=1450	1	42,4 кг
Б4	5		ℓ40×4 ГОСТ 8509-72	ℓ=1330	2	6,4 кг
Б4	6		ℓ40×4 ГОСТ 8509-72	ℓ=580	2	2,8 кг

ТП 903-1-153 -КЖИ-Щ1; Щ2

Изм.	Лист	№ докум.	Подп.	Дата	Щиты стальные Щ1; Щ2
Пробер.	Р	См. табл.	б/м	Лист	
Исполн.	Сергеева	Сель		Листов	
Рук. гр.	Терновая	Лист		САНТЕХПРОЕКТ	
Ил. контр.	Голденшиллер	Лист			
Нач. отд.	Гин				

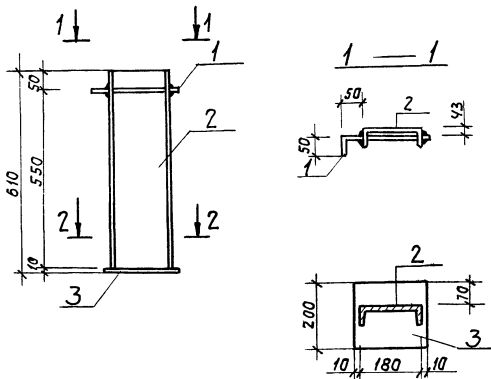


1. Сварку изделия производить электродами марки Э42 по ГОСТ 9467-75.
2. Высота свариваемого шва не более высоты свариваемого элемента.

Формат	Зона	Поз.	Обозначение	Наименование	Кол.	Прим.
				<b>Детали</b>		
Б4	1		ℓ50×5 ГОСТ 8509-72	ℓ=250	2	1,9 кг
Б4	2		ℓ50×5 ГОСТ 8509-72	ℓ=200	2	1,8 кг
Б4	3		δ8А ГОСТ 5781-75	ℓ=250	4	0,4 кг

ТП 903-1-153 -КЖИ МН16

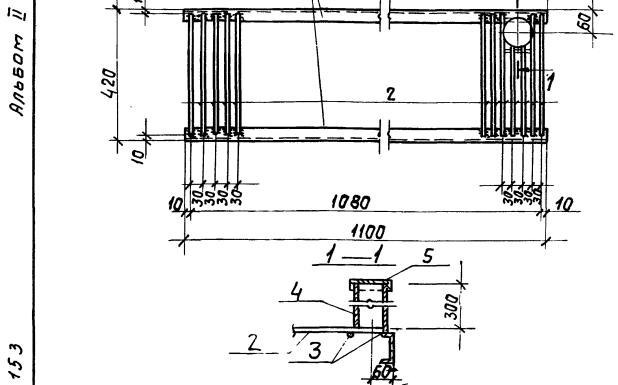
Изм.	Лист	№ докум.	Подпись	Дата	Изделие закладное МН16
Пробер.	Р	См. табл.	б/м	Лист	
Исполн.	Дольников	Сель		Листов	
Рук. гр.	Терновая	Лист		САНТЕХПРОЕКТ	
Ил. контр.	Голденшиллер	Лист			
Нач. отд.	Гин				



Формат	Зона	Листов	Обозначение	Наименование	Кол.	Примечание
Б4	1		ГОСТ 5781-75	ф 20 АІ е=310	1	0,8 кг
"	2		ГОСТ 8240-72	С18 е=600	1	9,8 кг
"	3		ГОСТ 103-76	-200x10 е=200	1	3,14 кг
						13,74

Примечания  
 1. Материал - сталь в ст.3 кп2 по ГОСТ 380-71  
 2. Сварку производить электродами типа Э42.  
 Толщина шва 6 мм

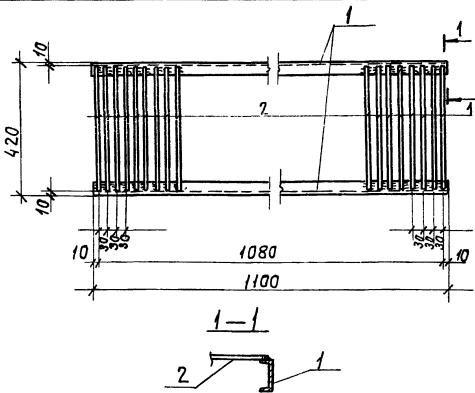
			ТП-9031-153 - КЖИ-МС1		
Изм.	Лист	Исх.	Лист	Масса	Масшт.
			Р	13,74 кг	Б/М
			Лист	Листов	
			САНТЕХПРОЕКТ		



Формат	Зона	Лист	Обозначение	Наименование	Кол.	Примеч.
Б4	1		ГОСТ 8240-72*	СВ L=1100	2	10,0 кг
"	2		ГОСТ 5781-75	ф 8 АІ е=400	34	0,16 кг
"	3		ГОСТ 5781-75	ф 8 АІ е=90	2	0,04 кг
"	4		ГОСТ 3262-62*	труба ф 80 е=300	1	2,0 кг
"	5		ГОСТ 103-76	Крышка ф=5;130x130	1	0,7 кг

Материал конструкции сталь марки вст3 кп2 ГОСТ 380-71  
 Сварку производить электродами Э42

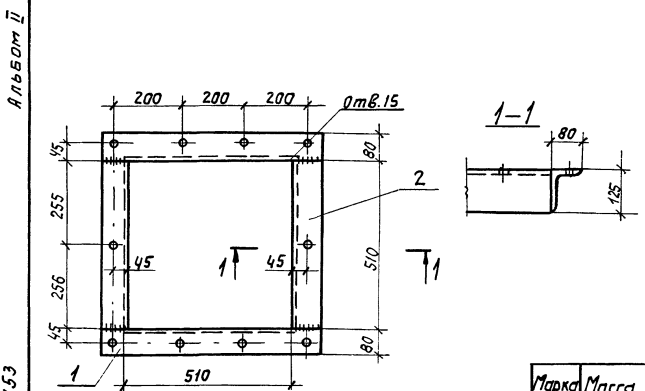
			ТП-9031-153 - КЖИ-МС2		
Изм.	Лист	Исх.	Лист	Масса	Масшт.
			Р	12,9 кг	Б/М
			Лист	Листов	
			САНТЕХПРОЕКТ		



Формат	Зона	Лист	Обозначение	Наименование	Кол.	Примеч.
Б4	1		ГОСТ 8240-72*	СВ е=1100	2	10,0 кг
"	2		ГОСТ 5781-75	ф 8 АІ е=400	36	0,16 кг

Материал конструкции сталь марки вст3 кп2 ГОСТ 380-71  
 Сварку производить электродами Э42

			ТП-9031-153 КЖИ-МС3		
Изм.	Лист	Исх.	Лист	Масса	Масшт.
			Р		
			Лист	Листов	
			САНТЕХПРОЕКТ		

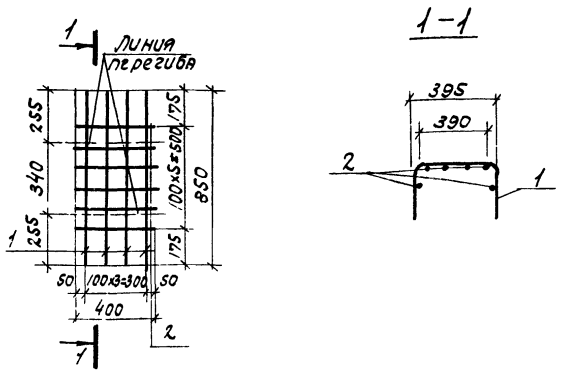


Формат	Зона	Лист	Обозначение	Наименование	Кол.	Примечание
Б4	1		ГОСТ 8210-72	Л125x80x10 ГОСТ 8510-72 е=510	2	20,8 кг
Б4	2		То же	Л125x80x10 ГОСТ 8510-72 е=510	2	18,0 кг

1. Сварку производить электродами типа Э42 ГОСТ 9467-75.  
 2. Сварку стержней втавр производить автоматической дуговой сваркой под слоем флюса или ручной дуговой сваркой многокальцевым швом лш=6.

			ТП-9031-153 КЖИ-МС4		
Изм.	Лист	Исх.	Лист	Масса	Масшт.
			Р		Б/М
			Лист	Листов	
			САНТЕХПРОЕКТ		

Альбом II  
 ТИПОВОЙ ПРОЕКТ 903-1-153  
 Альбом II  
 ТИПОВОЙ ПРОЕКТ 903-1-153  
 Альбом II  
 ТИПОВОЙ ПРОЕКТ 903-1-153  
 Альбом II  
 ТИПОВОЙ ПРОЕКТ 903-1-153



СЕТКА СВАРИВАЕТСЯ ВО ВСЕХ ТОЧКАХ ПЕРЕСЕЧЕНИЙ СТЕРЖНЕЙ КОНТАКТНОЙ ЭЛЕКТРОСВАРКОЙ.

ФОРМАТ	ЗОНА	ПЛОЩ.	ОБОЗНАЧЕНИЕ	НАИМЕНОВАНИЕ	КОЛ.	ПРИМЕР
				ДЕТАЛИ		
	1		ФВАТ ГОСТ 5781-75 $\ell=850$		4	1.3 кг
	2		ФВАТ ГОСТ 5781-75 $\ell=400$		6	0.9 кг

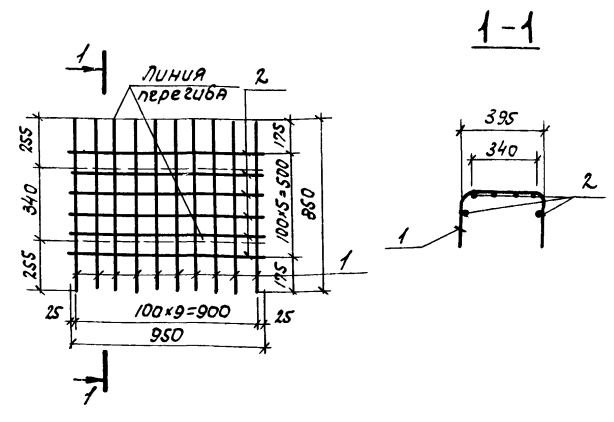
ТИП 903-1-153 КЖИ-С1

Изм. Лист № докум. Подпись Дата СЕТКА АРМАТУРНАЯ С1.

Лист	Масса	Масшт.
Р	2.2 кг	

Исполн. Полякова  
 Рук. гр. Терновья  
 Гл. констр. Гольденшлюгер  
 Нав. отв. Гун

САНТЕХПРОЕКТ



СЕТКА СВАРИВАЕТСЯ ВО ВСЕХ ТОЧКАХ ПЕРЕСЕЧЕНИЙ СТЕРЖНЕЙ КОНТАКТНОЙ ЭЛЕКТРОСВАРКОЙ.

ФОРМАТ	ЗОНА	ПЛОЩ.	ОБОЗНАЧЕНИЕ	НАИМЕНОВАНИЕ	КОЛ.	ПРИМЕР
				ДЕТАЛИ		
	1		ФВАТ ГОСТ 5781-75 $\ell=850$		10	3.4 кг
	2		ФВАТ ГОСТ 5781-75 $\ell=950$		6	2.2 кг

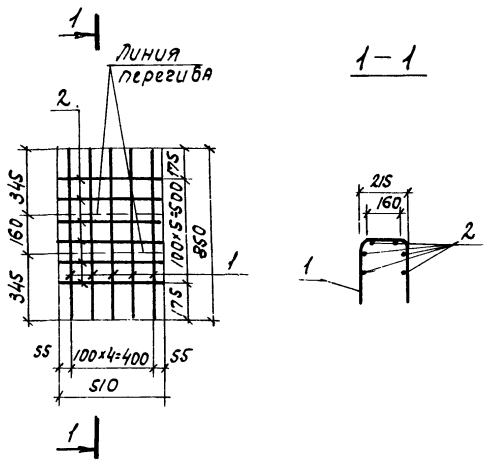
ТИП 903-1-153 КЖИ-С2

Изм. Лист № докум. Подпись Дата СЕТКА АРМАТУРНАЯ С2.

Лист	Масса	Масшт.
Р	5.6 кг	

Исполн. Полякова  
 Рук. гр. Терновья  
 Гл. констр. Гольденшлюгер  
 Нав. отв. Гун

САНТЕХПРОЕКТ



СЕТКА СВАРИВАЕТСЯ ВО ВСЕХ ТОЧКАХ ПЕРЕСЕЧЕНИЙ СТЕРЖНЕЙ КОНТАКТНОЙ ЭЛЕКТРОСВАРКОЙ.

ФОРМАТ	ЗОНА	ПЛОЩ.	ОБОЗНАЧЕНИЕ	НАИМЕНОВАНИЕ	КОЛ.	ПРИМЕР
				ДЕТАЛИ		
	1		ФВАТ ГОСТ 5781-75 $\ell=850$		5	1.7 кг
	2		ФВАТ ГОСТ 5781-75 $\ell=510$		6	1.2 кг

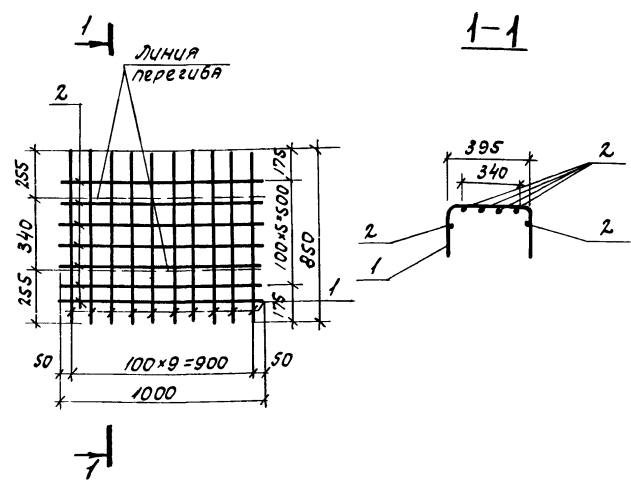
ТИП 903-1-153 КЖИ-С3

Изм. Лист № докум. Подпись Дата СЕТКА АРМАТУРНАЯ С3.

Лист	Масса	Масшт.
Р	2.9 кг	

Исполн. Полякова  
 Рук. гр. Терновья  
 Гл. констр. Гольденшлюгер  
 Нав. отв. Гун

САНТЕХПРОЕКТ



СЕТКА СВАРИВАЕТСЯ ВО ВСЕХ ТОЧКАХ ПЕРЕСЕЧЕНИЙ СТЕРЖНЕЙ КОНТАКТНОЙ ЭЛЕКТРОСВАРКОЙ.

ФОРМАТ	ЗОНА	ПЛОЩ.	ОБОЗНАЧЕНИЕ	НАИМЕНОВАНИЕ	КОЛ.	ПРИМЕР
				ДЕТАЛИ		
	1		ФВАТ ГОСТ 5781-75 $\ell=850$		10	3.4 кг
	2		ФВАТ ГОСТ 5781-75 $\ell=1000$		6	2.4 кг

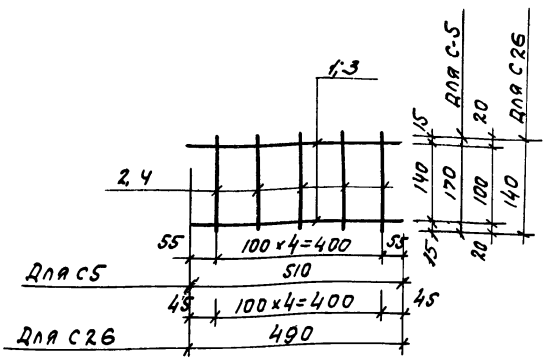
ТИП 903-1-153 КЖИ-С4

Изм. Лист № докум. Подпись Дата СЕТКА АРМАТУРНАЯ С4.

Лист	Масса	Масшт.
Р	5.8 кг	

Исполн. Полякова  
 Рук. гр. Терновья  
 Гл. констр. Гольденшлюгер  
 Нав. отв. Гун

САНТЕХПРОЕКТ

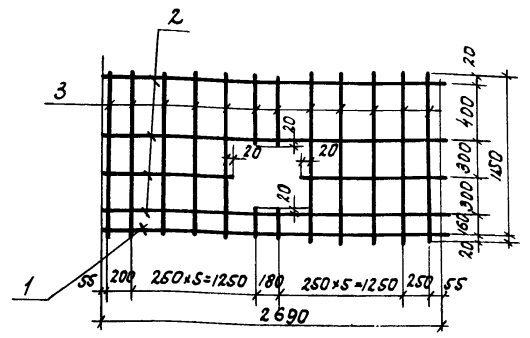


СЕТКА СВАРИВАЕТСЯ ВО ВСЕХ ТОЧКАХ ПЕРЕСЕЧЕНИЙ СТЕРЖНЕЙ КОНТАКТНОЙ СВАРКОЙ.

МАРКА	МАССА
С-5	0,4кг
С-26	0,7кг

ФОРМАТ	ЗОНА	ПОР.	ОБОЗНАЧЕНИЕ	НАИМЕНОВАНИЕ	КОЛ.	ПРИМ.
				С-5		
БУ	1			Ф8АІІГОСТ5781-75, ℓ=510	2	0,4кг
"	2			Ф8АІГОСТ5781-75, ℓ=170	5	0,4кг
				С-26		
БЧ	3			Ф8АІГОСТ5781-75, ℓ=490	2	0,4кг
"	4			Ф8АІГОСТ5781-75, ℓ=140	5	0,3кг

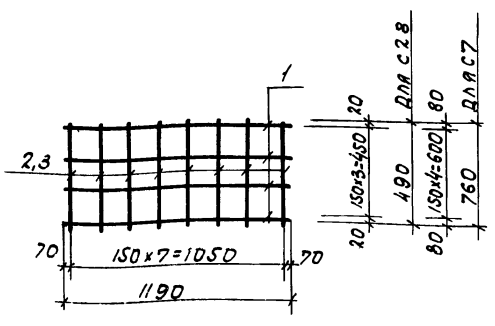
Исполн. Смирнова		Рук. Гр. Терновая		Гл. констр. Гольденшилер		Инж. Дтд. Гин	
ТП 903-1-153-		-КЖИ-С5; С26		ЛИСТ	МАССА	МАСШ.	
СЕТКА АРМАТУРНАЯ		С5; С26		Р	СМ. ТАБЛ.	Б/М	
				ЛИСТ	ЛИСТОВ		
САНТЕХПРОЕКТ							



СЕТКА СВАРИВАЕТСЯ ВО ВСЕХ ТОЧКАХ ПЕРЕСЕЧЕНИЙ СТЕРЖНЕЙ КОНТАКТНОЙ СВАРКОЙ.

ФОРМАТ	ЗОНА	ПОР.	ОБОЗНАЧЕНИЕ	НАИМЕНОВАНИЕ	КОЛ.	ПРИМ.
				ДЕТАЛИ		
Б.Ч.	1			Ф16АІІГОСТ5781-75, ℓ=2690	1	8,5кг
"	2			Ф10АІІГОСТ5781-75, ℓ=2690	4	6,7кг
"	3			Ф6АІГОСТ5781-75, ℓ=1150	12	3,1кг

Исполн. Смирнова		Рук. Гр. Терновая		Гл. констр. Гольденшилер		Инж. Дтд. Гин	
ТП 903-1-153-		КЖИ-С6		ЛИСТ	МАССА	МАСШ.	
СЕТКА АРМАТУРНАЯ		С6		Р	18,2кг	Б/М	
				ЛИСТ	ЛИСТОВ		
САНТЕХПРОЕКТ							

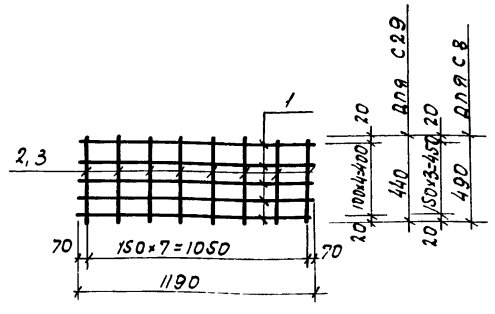


СЕТКИ СВАРИВАЮТСЯ ВО ВСЕХ ТОЧКАХ ПЕРЕСЕЧЕНИЙ СТЕРЖНЕЙ КОНТАКТНОЙ СВАРКОЙ.

МАРКА	МАССА
С7	4,9кг
С28	3,8кг

ФОРМАТ	ЗОНА	ПОР.	ОБОЗНАЧЕНИЕ	НАИМЕНОВАНИЕ	КОЛ.	ПРИМ.
				С7		
				ДЕТАЛИ		
БЧ	1			Ф10АІІГОСТ5781-75, ℓ=1190	5	3,6кг
"	2			Ф6АІГОСТ5781-75, ℓ=760	8	1,3кг
				С28		
				ДЕТАЛИ		
БЧ	1			Ф10АІІГОСТ5781-75, ℓ=1190	4	2,9кг
"	3			Ф6АІГОСТ5781-75, ℓ=490	8	0,9кг

Исполн. Смирнова		Рук. Гр. Терновая		Гл. констр. Гольденшилер		Инж. Дтд. Гин	
ТП 903-1-153-		КЖИ-С7, С28		ЛИСТ	МАССА	МАСШ.	
СЕТКИ АРМАТУРНЫЕ		С7, С28.		Р	СМ. ТАБЛ.	Б/М	
				ЛИСТ	ЛИСТОВ		
САНТЕХПРОЕКТ							



СЕТКИ СВАРИВАЮТСЯ ВО ВСЕХ ТОЧКАХ ПЕРЕСЕЧЕНИЙ СТЕРЖНЕЙ КОНТАКТНОЙ СВАРКОЙ.

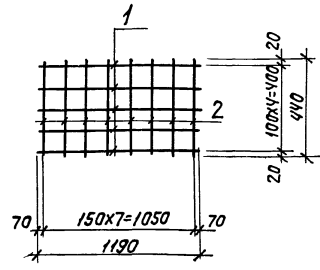
МАРКА	МАССА
С8	3,9кг
С29	4,5кг

ФОРМАТ	ЗОНА	ПОР.	ОБОЗНАЧЕНИЕ	НАИМЕНОВАНИЕ	КОЛ.	ПРИМ.
				С8		
				ДЕТАЛИ		
БЧ	1			Ф10АІІГОСТ5781-75, ℓ=1190	4	3,0кг
"	2			Ф6АІГОСТ5781-75, ℓ=490	8	0,9кг
				С29		
				ДЕТАЛИ		
БЧ	1			Ф10АІІГОСТ5781-75, ℓ=1190	5	3,7кг
"	3			Ф6АІГОСТ5781-75, ℓ=440	8	0,8кг

Исполн. Смирнова		Рук. Гр. Терновая		Гл. констр. Гольденшилер		Инж. Дтд. Гин	
Т.П. 903-1-153-		КЖИ-С8, С29		ЛИСТ	МАССА	МАСШ.	
СЕТКИ АРМАТУРНЫЕ		С8; С29		Р	СМ. ТАБЛ.	Б/М	
				ЛИСТ	ЛИСТОВ		
САНТЕХПРОЕКТ							

Типовой проект 903-1-153 Альбом II

Типовой проект 903-1-153 Альбом II

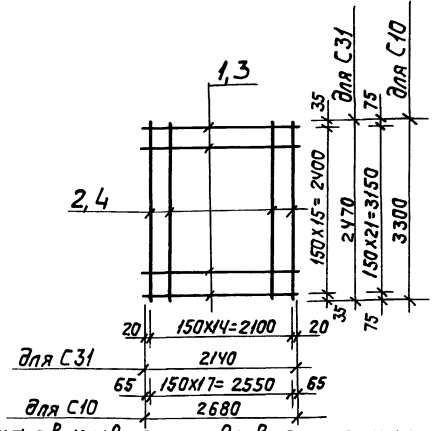


Сетка сваривается во всех точках пересечений стержней контактной сваркой.

Формат	Зона	Поз.	Обозначение	Наименование	Кол.	Примечание
				<b>Детали</b>		
Б4	1		• 10А1 ГОСТ 5781-75; l=1190	4	2,9 кг	
"	2		• 8А1 ГОСТ 5781-75; l=440	8	0,8 кг	

ТП-9031-153 - КЖУ-С9

Изм.			Исполн.	Рук. гр.	П.конт.	Нач. отд.	Подпись и дата	Лит.	Масса	Масшт.	
Изм.	Лист	Исполн.	Сергеева	Сев.	Рук. гр.	Терновская	12.85	Сетка арматурная С9	р	3,7 кг	δ/м
		П.конт.	Альденшиллер	Гин				лист	лист		
<b>САНТЕХПРОЕКТ</b>											

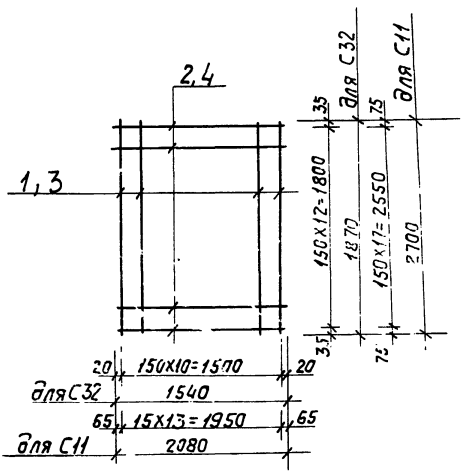


Сетка сваривается во всех точках пересечений стержней контактной сваркой.

Формат	Зона	Поз.	Обозначение	Наименование	Кол.	Прим.
				<b>С 10</b>		
Б4	1		• 8А1 ГОСТ 5781-75; l=2680	22	23,3 кг	
"	2		• 8А1 ГОСТ 5781-75; l=3300	18	23,5 кг	
				<b>С 31</b>		
Б4	3		• 8А1 ГОСТ 5781-75; l=2140	16	13,5 кг	
"	4		• 8А1 ГОСТ 5781-75; l=2470	15	14,6 кг	

ТП 9031-153 - КЖУ-С10; С31

Изм.			Исполн.	Рук. гр.	П.конт.	Нач. отд.	Подпись и дата	Лит.	Масса	Масшт.
Изм.	Лист	Исполн.	Сергеева	Сев.	Рук. гр.	Терновская	12.85	Сетки арматурные С10, С31	р	См. табл. δ/м
		П.конт.	Альденшиллер	Гин				лист	лист	
<b>САНТЕХПРОЕКТ</b>										

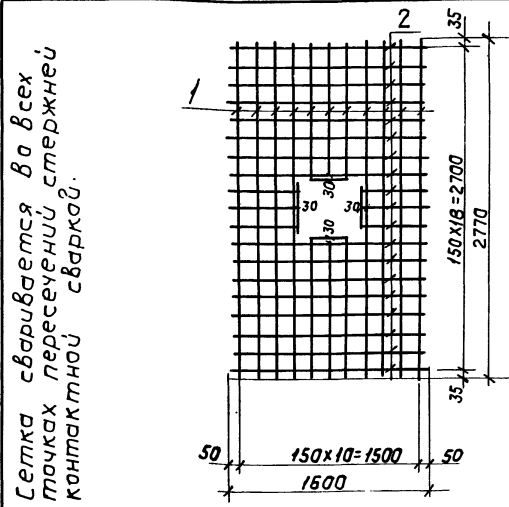


Сетка сваривается во всех точках пересечений стержней контактной сваркой.

Формат	Зона	Поз.	Обозначение	Наименование	Кол.	Прим.
				<b>С-11</b>		
Б4	1		• 8А-1 ГОСТ 5781-75; l=2700	14	15,0 кг	
"	2		• 8А1 ГОСТ 5781-75; l=2080	18	14,8 кг	
				<b>С-32</b>		
Б4	3		• 8А1 ГОСТ 5781-75; l=1870	11	8,1 кг	
"	4		• 8А1 ГОСТ 5781-75; l=1540	13	8,0 кг	

ТП9031-153-КЖУ-С11; С32

Изм.			Исполн.	Рук. гр.	П.конт.	Нач. отд.	Подпись и дата	Лит.	Масса	Масшт.
Изм.	Лист	Исполн.	Сергеева	Сев.	Рук. гр.	Терновская	12.85	Сетки арматурные С11; С32	р	24,3 кг δ/м
		П.конт.	Альденшиллер	Гин				лист	лист	
<b>САНТЕХПРОЕКТ</b>										



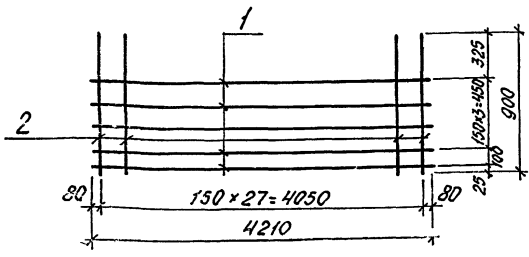
Сетка сваривается во всех точках пересечений стержней контактной сваркой.

Формат	Зона	Поз.	Обозначение	Наименование	Кол.	Примечание
				<b>Детали</b>		
Б4	1		• 8А1 ГОСТ 5781-75; l=2770	11	12,1 кг	
"	2		• 8А1 ГОСТ 5781-75; l=1600	19	12,2 кг	

ТП9031-153-КЖУ-С12

Изм.			Исполн.	Рук. гр.	П.конт.	Нач. отд.	Подпись и дата	Лит.	Масса	Масшт.
Изм.	Лист	Исполн.	Смирнова	Сев.	Рук. гр.	Терновская	12.85	Сетка арматурная С12	р	24,3 кг δ/м
		П.конт.	Альденшиллер	Гин				лист	лист	
<b>САНТЕХПРОЕКТ</b>										

Типовой проект 903-1-153 Альбом II



Сетка сваривается во всех точках пересечений стержней контактной электросваркой.

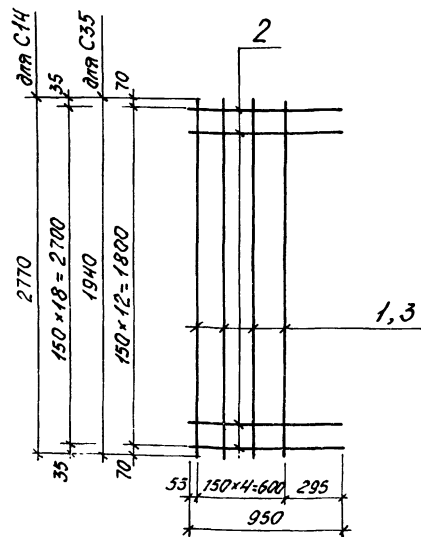
Формат	Зона	Лист	Обозначение	Наименование	кол.	Примечание
<u>Детали</u>						
Б4	1			• 8А-I ГОСТ 5781-75, L=4210	5	8,4 кг
"	2			• 8А-I ГОСТ 5781-75, L=900	28	10,0 кг

Исполн. Сергеева			Подп. Свп		
Рук. гр. Терновская			Подп. П.П.		
Гл. констр. Гольденшикер			Подп. Г.П.		
Нач. отд. Гин			Подп. Г.П.		

Литер.	Масса	Масштаб
Р	18,4 кг	δ/м
Лист		Листов
САНТЕХПРОЕКТ		



Сетка сваривается во всех точках пересечений стержней контактной электросваркой.

Типовой проект 903-1-153 Альбом II

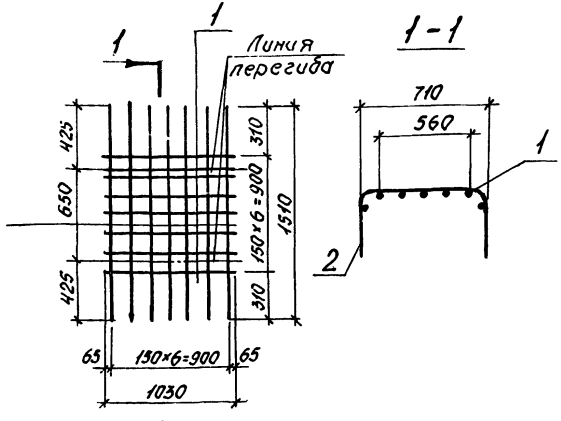
Формат	Зона	Лист	Обозначение	Наименование	кол.	Примечание
<u>С-14</u>						
Б4	1			• 8А-I ГОСТ 5781-75, L=2770	5	5,5 кг
"	2			• 8А-I ГОСТ 5781-75, L=950	19	7,1 кг
<u>С-35</u>						
Б4	2			• 8А-I ГОСТ 5781-75, L=950	13	4,9 кг
"	3			• 8А-I ГОСТ 5781-75, L=1940	5	3,8 кг

Исполн. Сергеева			Подп. Свп		
Рук. гр. Терновская			Подп. П.П.		
Гл. констр. Гольденшикер			Подп. Г.П.		
Нач. отд. Гин			Подп. Г.П.		

Литер.	Масса	Масштаб
Р	18,4 кг	δ/м
Лист		Листов
САНТЕХПРОЕКТ		



Сетка сваривается во всех точках пересечений стержней контактной электросваркой.

Типовой проект 903-1-153 Альбом II

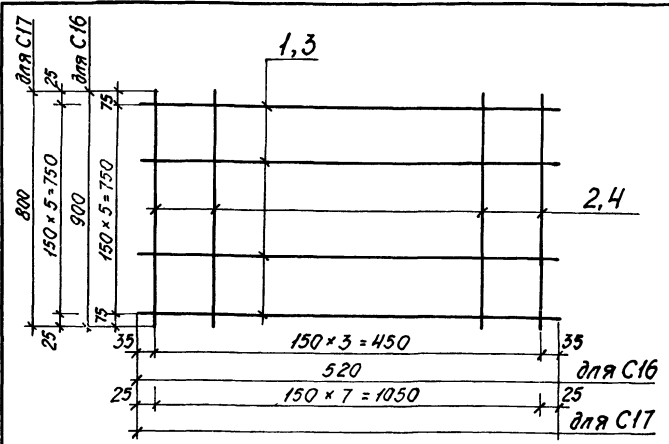
Формат	Зона	Лист	Обозначение	Наименование	кол.	Примечание
<u>Детали</u>						
Б4	1			• 8А-I ГОСТ 5781-75, L=1030	7	2,8 кг
"	2			• 8А-I ГОСТ 5781-75, L=1510	7	4,2 кг

Исполн. Сергеева			Подп. Свп		
Рук. гр. Терновская			Подп. П.П.		
Гл. констр. Гольденшикер			Подп. Г.П.		
Нач. отд. Гин			Подп. Г.П.		

Литер.	Масса	Масштаб
Р	7,0 кг	δ/м
Лист		Листов
САНТЕХПРОЕКТ		



Сетка сваривается во всех точках пересечений стержней контактной электросваркой.

Типовой проект 903-1-153 Альбом II

Формат	Зона	Лист	Обозначение	Наименование	кол.	Примечание
<u>С16</u>						
<u>Детали</u>						
Б4	1			• 8А-I ГОСТ 5781-75, L=520	4	0,82 кг
"	2			• 8А-I ГОСТ 5781-75, L=900	6	2,16 кг
<u>С17</u>						
<u>Детали</u>						
Б4	4			• 8А-I ГОСТ 5781-75, L=800	6	1,9 кг
"	3			• 8А-I ГОСТ 5781-75, L=1100	8	3,5 кг

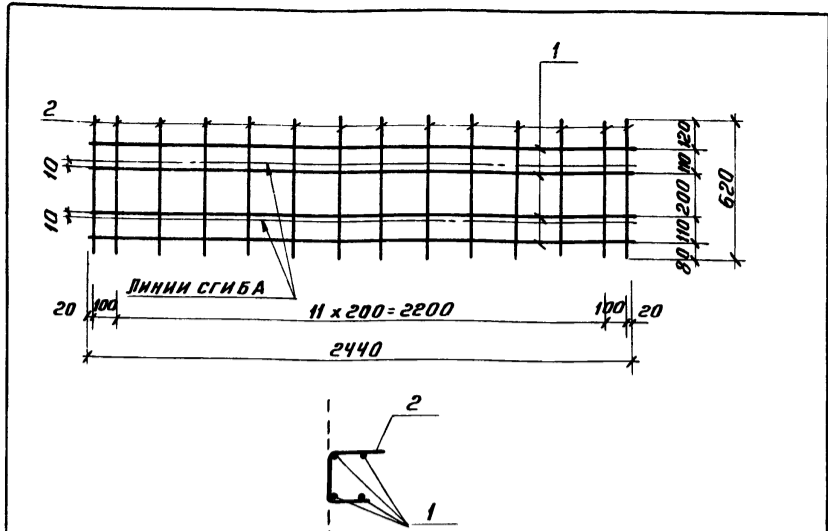
  

Исполн. Сергеева			Подп. Свп		
Рук. гр. Терновская			Подп. П.П.		
Гл. констр. Гольденшикер			Подп. Г.П.		
Нач. отд. Гин			Подп. Г.П.		

Литер.	Масса	Масштаб
Р	7,0 кг	δ/м
Лист		Листов
САНТЕХПРОЕКТ		





МАРКА	МАССА
С-20	7,30 кг

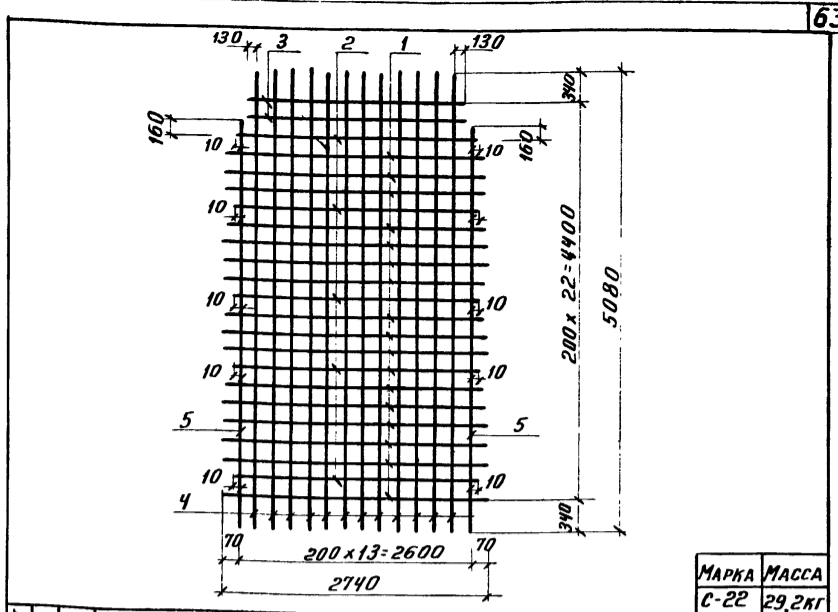
ФОРМАТ	ЗОНА	ПОЗ	ОБОЗНАЧЕНИЕ	НАИМЕНОВАНИЕ	КОЛ.	ПРИМЕЧ.
И1				<u>С-20</u>		
				<u>ДЕТАЛИ</u>		
Б.Ч	1			• 8 А III ГОСТ 5781-75; l=2440	4	3,86 кг
"	2			• 8 А III ГОСТ 5781-75; l=620	14	3,44 кг

ТП 903-1-153-КЖИ-С-20

ИЗМ.	ЛИСТ	И ДОКУМ.	ПОДП.	ДАТА	СЕТКА АРМАТУРНАЯ С-20	ЛИТЕР.	МАССА	МАСШТ.
						Р	7,3	1:20
						ЛИСТ	ЛИСТОВ	
						ЛИСТ	ЛИСТОВ	

Исполн. НИКИФОРОВА В.С.  
 Рук. гр. СОРОКИНА В.В.  
 Гл. конс. ГОЛЬДЕНШИЛДЕР В.В.  
 Нач. отд. ГИИ

САНТЕХПРОЕКТ



МАРКА	МАССА
С-22	29,2 кг

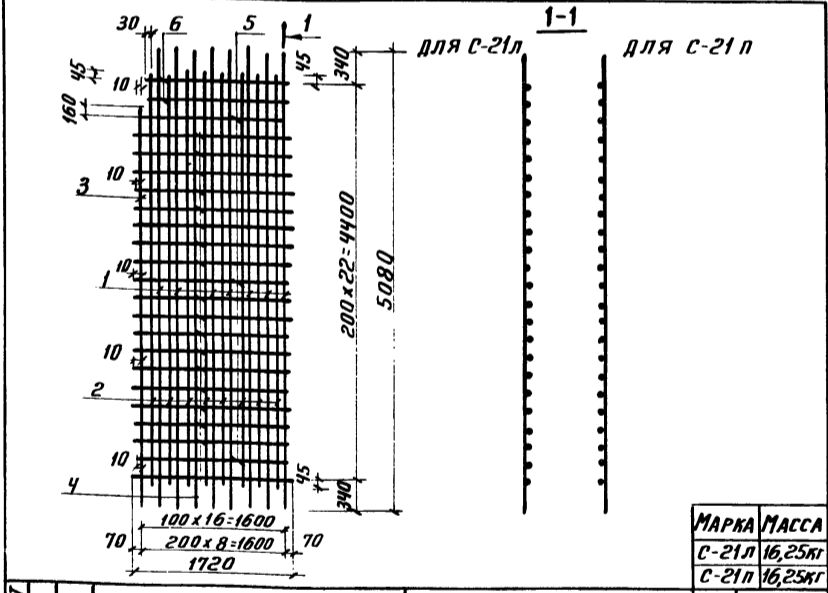
ФОРМАТ	ЗОНА	ПОЗ	ОБОЗНАЧЕНИЕ	НАИМЕНОВАНИЕ	КОЛ.	ПРИМЕЧ.
				<u>С-22</u>		
				<u>ДЕТАЛИ</u>		
Б.Ч	1			• 6 А III ГОСТ 5781-75; l=2740	16	9,75 кг
"	2			• 6 А III ГОСТ 5781-75; l=2620	5	2,94
"	3			• 6 А III ГОСТ 5781-75; l=2460	2	1,1 кг
"	4			• 6 А III ГОСТ 5781-75; l=5080	12	13,5 кг
"	5			• 6 А III ГОСТ 5781-75; l=4500	2	2,0 кг

ТП 903-1-153-КЖИ-С-22

ИЗМ.	ЛИСТ	И ДОКУМ.	ПОДП.	ДАТА	СЕТКА АРМАТУРНАЯ С-22	ЛИТЕР.	МАССА	МАСШТ.
						Р	29,2 кг	1:50
						ЛИСТ	ЛИСТОВ	
						ЛИСТ	ЛИСТОВ	

Исполн. НИКИФОРОВА В.С.  
 Рук. гр. СОРОКИНА В.В.  
 Гл. конс. ГОЛЬДЕНШИЛДЕР В.В.  
 Нач. отд. ГИИ

САНТЕХПРОЕКТ



МАРКА	МАССА
С-21л	16,25 кг
С-21п	16,25 кг

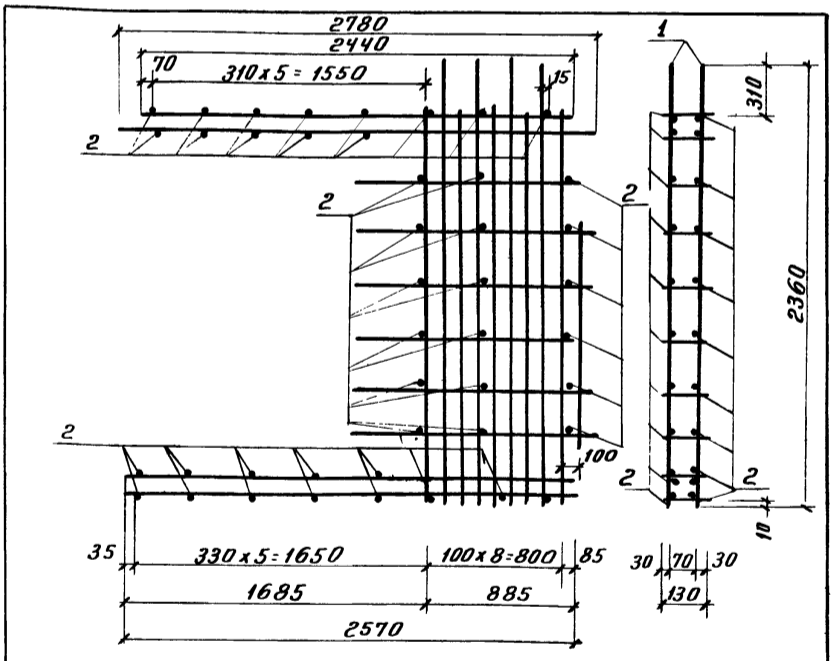
ФОРМАТ	ЗОНА	ПОЗ	ОБОЗНАЧЕНИЕ	НАИМЕНОВАНИЕ	КОЛ.	ПРИМЕЧ.
				<u>С-21л и С-21п</u>		
				<u>ДЕТАЛИ</u>		
	1			• 6 А III ГОСТ 5781-75; l=5080	8	9,0 кг
	2			• 6 А III ГОСТ 5781-75; l=4490	8	8,0 кг
	3			• 6 А III ГОСТ 5781-75; l=4205	1	0,94 кг
	4			• 6 А III ГОСТ 5781-75; l=1720	16	6,1 кг
	5			• 6 А III ГОСТ 5781-75; l=1340	5	1,5 кг
	6			• 6 А III ГОСТ 5781-75; l=1600	2	0,71 кг

ТП 903-1-153-КЖИ-С-21л, С-21п

ИЗМ.	ЛИСТ	И ДОКУМ.	ПОДП.	ДАТА	СЕТКИ АРМАТУРНЫЕ С-21л, С-21п	ЛИТЕР.	МАССА	МАСШТ.
						Р	см. ТАБЛИЦУ	1:50
						ЛИСТ	ЛИСТОВ	
						ЛИСТ	ЛИСТОВ	

Исполн. НИКИФОРОВА В.С.  
 Рук. гр. СОРОКИНА В.В.  
 Гл. конс. ГОЛЬДЕНШИЛДЕР В.В.  
 Нач. отд. ГИИ

САНТЕХПРОЕКТ



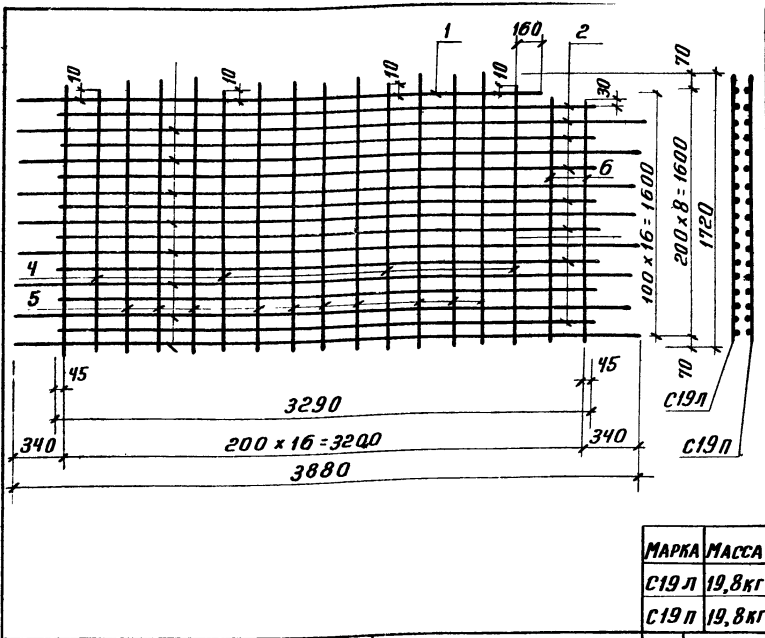
ФОРМАТ	ЗОНА	ПОЗ	ОБОЗНАЧЕНИЕ	НАИМЕНОВАНИЕ	КОЛ.	ПРИМЕЧ.
				<u>СБОРОЧНЫЕ ЕДИН. И ДЕТАЛИ</u>		
	1		т.п. 903-1 КЖИ-23	ПЛОСКИЙ КАРКАС К-6	2	134,8 кг
	2		ИИ-04-6 В.5 ч. II	ОДИНОВУЛЬНЫЕ СТЕРЖНИ ОС-1	44	1,38 кг

ТП 903-1-153-КЖИ-КП-3

ИЗМ.	ЛИСТ	И ДОКУМ.	ПОДП.	ДАТА	КАРКАС ПРОСТРАНСТВЕННЫЙ КП-3	ЛИТЕР.	МАССА	МАСШТ.
						Р	136,18 кг	1:25
						ЛИСТ	ЛИСТОВ	
						ЛИСТ	ЛИСТОВ	

Исполн. НИКИФОРОВА В.С.  
 Рук. гр. СОРОКИНА В.В.  
 Гл. конс. ГОЛЬДЕНШИЛДЕР В.В.  
 Нач. отд. ГИИ

САНТЕХПРОЕКТ

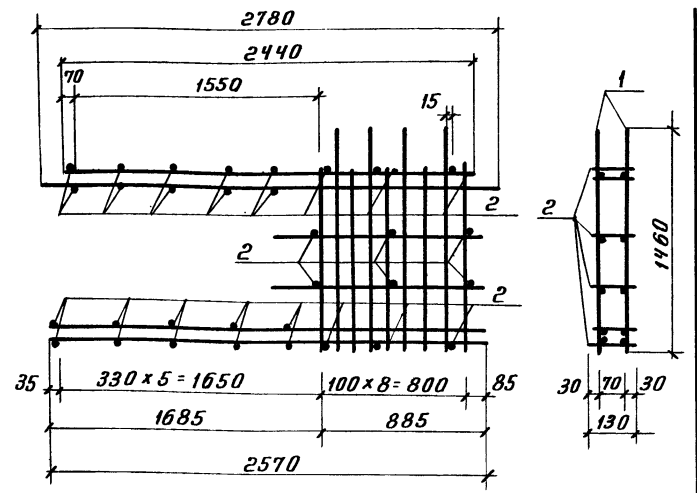


МАРКА	МАССА
С19 П	19,8 кг
С19 П	19,8 кг

ФОРМАТ	ЗОНА	ПОЗ	ОБОЗНАЧЕНИЕ	НАИМЕНОВАНИЕ	КОЛ.	ПРИМ.
				С19 П, С19 П		
		1		ФБА III ГОСТ 5781-75 L=3300	1	0,73 кг
		2		ФБА III ГОСТ 5781-75 L=3290	8	5,6 кг
		3		ФБА III ГОСТ 5781-75 L=3880	8	6,9 кг
		4		ФБА III ГОСТ 5781-75 L=1680	4	1,5
		5		ФБ III ГОСТ 5781-75 L=1720	11	4,2 кг
		6		ФБА III ГОСТ 5781-75 L=1600	2	0,8 кг

ТП 903-1-153-КЖИ-С19-С19 П

ИЗМ.	ЛИСТ	И ДОКУМ.	ПОДП.	ДАТА	ЛИТ.	МАССА	МАСШТ.
					Р	СМ. ТАБЛ.	1:20
ПРОВ.	ИСПОЛН.	ИСПОЛН.	ИСПОЛН.		ЛИСТ	ЛИСТОВ	
РУК. ГР.	САМОУЧ. ГР.	САМОУЧ. ГР.	САМОУЧ. ГР.		САНТЕХПРОЕКТ		

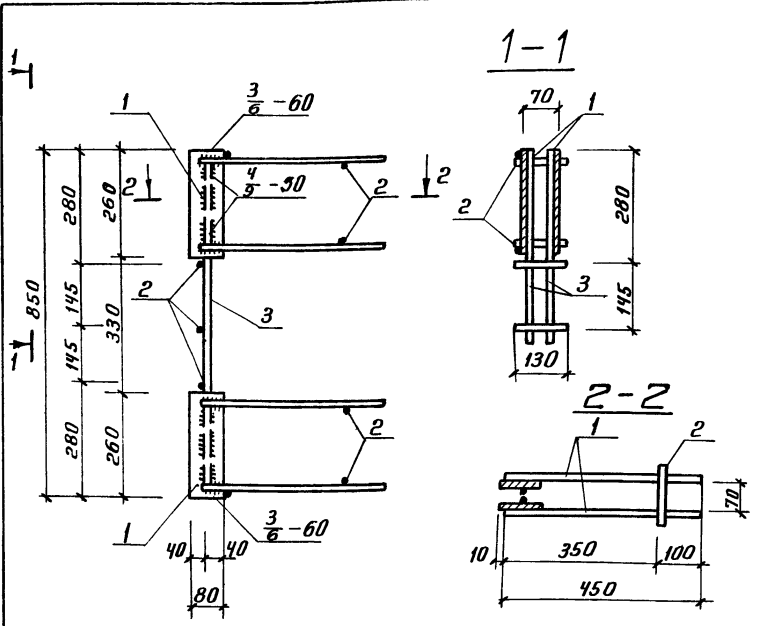


Типовой проект 903-1-153 Альбом II

ФОРМАТ	ЗОНА	ПОЗ	ОБОЗНАЧЕНИЕ	НАИМЕНОВАНИЕ	КОЛ.	ПРИМ.
				ДОКУМЕНТАЦИЯ		
		II		Т.П. 903-1-153-КЖИ-КП2		СБОРОЧНЫЙ ЧЕРТЕЖ
				СБОРОЧНЫЕ ЕД. И ДЕТАЛИ		
		II	1	Т.П. 903-1-153-КЖИ-К-2	2	КАРКАС ПЛОСКИЙ К-2 98,8 кг
		II	2	ИИ-04-6 В.5 Ч. II Л. 17	32	СТЕРЖНИ ОДИНОЧНЫЕ ОС-1 1,02 кг

ТП 903-1-153-КЖИ-КП2

ИЗМ.	ЛИСТ	И ДОКУМ.	ПОДП.	ДАТА	ЛИТ.	МАССА	МАСШТ.
					Р	99,82 кг	1:25
ПРОВ.	ИСПОЛН.	ИСПОЛН.	ИСПОЛН.		ЛИСТ	ЛИСТОВ	
РУК. ГР.	САМОУЧ. ГР.	САМОУЧ. ГР.	САМОУЧ. ГР.		САНТЕХПРОЕКТ		



Сварку производить электродами типа Э-42

ФОРМАТ	ЗОНА	ПОЗ	ОБОЗНАЧЕНИЕ	НАИМЕНОВАНИЕ	КОЛ.	ПРИМ.
				ДОКУМЕНТАЦИЯ		
				СБОРОЧНЫЙ ЧЕРТЕЖ		
				СБОРОЧНЫЕ ЕД. И ДЕТАЛИ		
		1	ИИ-04-8 В.3 Л.13	ИЗДЕЛИЕ ЗАКЛАДНОЕ ИД-1	4	9,76 кг
		2	ИИ-04-6 В.5 Ч. II Л. 17	СТЕРЖНИ ОДИНОЧНЫЕ ОС-1	9	0,27 кг
		3		ФБА III ГОСТ 5781-75; L=850	2	3,44 кг

ТП 903-1-153-КЖИ-ОМД-4

ИЗМ.	ЛИСТ	И ДОКУМ.	ПОДП.	ДАТА	ЛИТ.	МАССА	МАСШТ.
					Р	13,5 кг	1:10
ПРОВ.	ИСПОЛН.	ИСПОЛН.	ИСПОЛН.		ЛИСТ	ЛИСТОВ	
РУК. ГР.	САМОУЧ. ГР.	САМОУЧ. ГР.	САМОУЧ. ГР.		САНТЕХПРОЕКТ		

МАРКА	АРМАТУРНЫЕ ИЗДЕЛИЯ						ИТОГО
	АРМАТУРНАЯ СТАЛЬ ГОСТ 5781-75						
	КЛАСС А III						
ЭЛ-ТА	36	25	18	10	8	6	
КОЛОННА К-1	150,0	—	—	—	—	17,1	167,1
ДИАФРАГМА Д-2	—	106,7	15,28	25,8	71,6	8,0	227,36
ДИАФРАГМА Д-4	—	21,2	42,8	0,67	185,37	1,62	251,66
ДИАФРАГМА Д-5	—	102,6	42,6	44,92	99,98	2,58	293,68

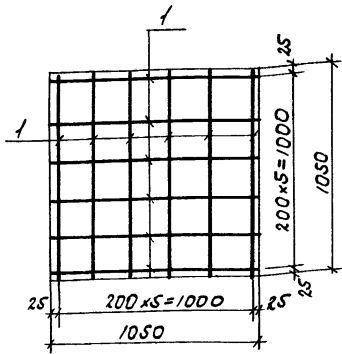
МАРКА	АРМАТУРНЫЕ ИЗДЕЛИЯ						ИТОГО
	АРМАТУРНАЯ СТАЛЬ ГОСТ 5781-75						
	КЛАСС А I						
ЭЛ-ТА	18	16	14	12	10	6	
КОЛОННА К-1	—	4,37	—	0,4	11,8	0,8	17,37
Д-2	—	—	—	—	—	—	—
ДИАФРАГМА Д-3	6,12	—	7,3	—	—	—	13,42
ДИАФРАГМА Д-4	6,12	—	7,28	—	—	—	13,40
ДИАФРАГМА Д-5	6,12	—	7,28	—	—	—	13,40

МАРКА	ЗАКЛАДНЫЕ ИЗДЕЛИЯ						ВСЕГО				
	АРМАТУРНАЯ СТАЛЬ ГОСТ 5781-75										
	КЛАСС А III			КЛАСС А I							
	Ф мм			Ф мм							
ЭЛ-ТА	32	28	20	12	16	6x10 6x16	СТАЛИ				
КОЛОННА К-1	6,8	5,8	3,6	—	—	1,23	3,7	10,1	31,23	215,7	
Д-2	—	—	—	—	—	—	—	—	—	—	
ДИАФРАГМА Д-3	—	—	—	9,6	—	—	—	—	19,68	2928	270,06
ДИАФРАГМА Д-4	—	—	—	16	—	—	—	—	17,0	33,0	297,06
ДИАФРАГМА Д-5	—	—	—	12,8	—	—	—	—	10,2	23,0	329,82

ТП 903-1-153-КЖИ-ВС

ИЗМ.	ЛИСТ	И ДОКУМ.	ПОДП.	ДАТА	ЛИТ.	МАССА	МАСШТ.
					Р		Б/М
ПРОВ.	ИСПОЛН.	ИСПОЛН.	ИСПОЛН.		ЛИСТ	ЛИСТОВ	
РУК. ГР.	САМОУЧ. ГР.	САМОУЧ. ГР.	САМОУЧ. ГР.		САНТЕХПРОЕКТ		

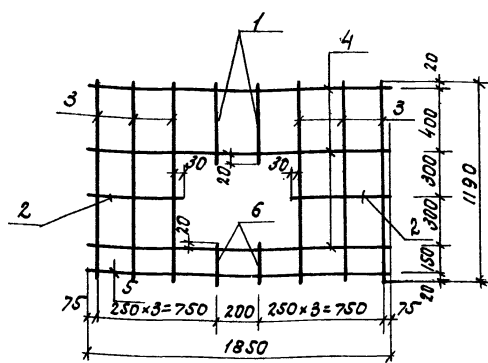
типовой проект 903-1-153 Альбом II



ФОРМАТ	ЗОНА	ПОВ.	ОБОЗНАЧЕНИЕ	НАИМЕНОВАНИЕ	КОЛ.	ПРИМ.Ч.
				С 24		
				ДЕТАЛИ		
Б.Ч.	1			Ф8АІ ГОСТ 5781-75; ℓ=1050	12	5.0 кг

ИВБ-И.П.ОДЛ. ПОДП. И ДАТА		ИЗМ. ИЛИ № ДОКУМ.		ПОДПИСЬ ДАТА		ИСПОЛН. АЛЕШНИКОВА		РУК. ГР. ТЕРНОВАЯ		ГЛ. КОМ. ГОЛЬДЕНШИЛОВ		НАЧ. ОТД. ГИИ	
						ТП 903-1-153 - КЖ - С24		АРМАТУРНАЯ СЕТКА С 24.		ЛИСТ		МАССА	
										7.2 кг		Б/М	
										ЛИСТ		ЛИСТОВ	
										САИТЕХПРОЕКТ			

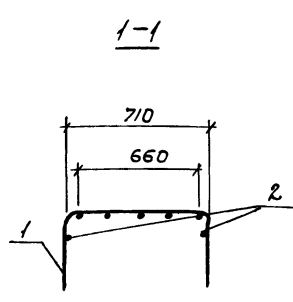
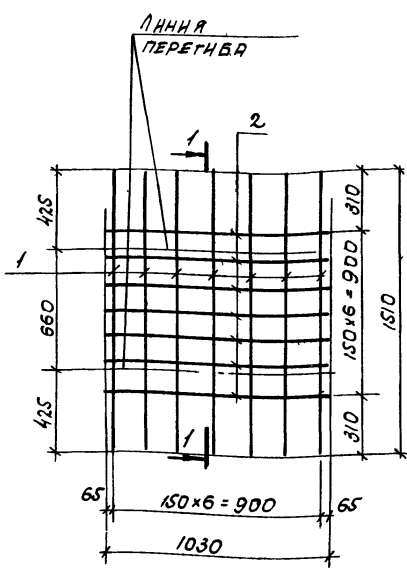
типовой проект 903-1-153 Альбом II



ФОРМАТ	ЗОНА	ПОВ.	ОБОЗНАЧЕНИЕ	НАИМЕНОВАНИЕ	КОЛ.	ПРИМ.Ч.
				С 27		
				ДЕТАЛИ		
Б.Ч.	1			Ф6АІ ГОСТ 5781-75; ℓ=440	2	0.2 кг
"	2			Ф10АІІ ГОСТ 5781-75; ℓ=605	2	0.7 кг
"	3			Ф6АІ ГОСТ 5781-75; ℓ=1190	6	1.6 кг
"	4			Ф10АІІ ГОСТ 5781-75; ℓ=1850	3	2.3 кг
"	5			Ф16 АІІ ГОСТ 5781-75; ℓ=1850	1	3.0 кг
"	6			Ф6АІ ГОСТ 5781-75; ℓ=190	2	0.1 кг

ИВБ-И.П.ОДЛ. ПОДП. И ДАТА		ИЗМ. ИЛИ № ДОКУМ.		ПОДПИСЬ ДАТА		ИСПОЛН. АЛЕШНИКОВА		РУК. ГР. ТЕРНОВАЯ		ГЛ. КОМ. ГОЛЬДЕНШИЛОВ		НАЧ. ОТД. ГИИ	
						ТП 903-1-153 - КЖИ - С27		АРМАТУРНАЯ СЕТКА С 27.		ЛИСТ		МАССА	
										7.2 кг		Б/М	
										ЛИСТ		ЛИСТОВ	
										САИТЕХПРОЕКТ			

типовой проект 903-1-153 Альбом II

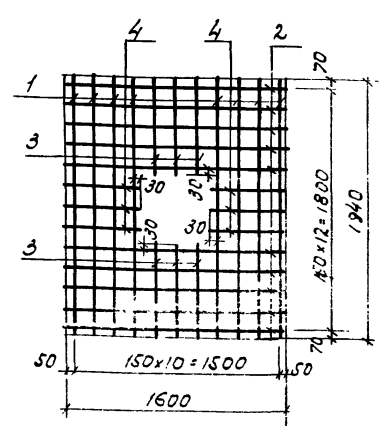


СЕТКА СВАРИВАЕТСЯ ВО ВСЕХ ТОЧКАХ ПЕРЕСЕЧЕНИЙ СТЕРЖНЕЙ КОНТАКТНОЙ ЭЛЕКТРОСВАРКОЙ.

ФОРМАТ	ЗОНА	ПОВ.	ОБОЗНАЧЕНИЕ	НАИМЕНОВАНИЕ	КОЛ.	ПРИМ.Ч.
				ДЕТАЛИ		
Б.Ч.	1			Ф8АІ ГОСТ 5781-75; ℓ=1030	7	2.8 кг.
"	2			Ф8АІ ГОСТ 5781-75; ℓ=1510	7	4.2 кг.

ИВБ-И.П.ОДЛ. ПОДП. И ДАТА		ИЗМ. ИЛИ № ДОКУМ.		ПОДПИСЬ ДАТА		ИСПОЛН. АЛЕШНИКОВА		РУК. ГР. ТЕРНОВАЯ		ГЛ. КОМ. ГОЛЬДЕНШИЛОВ		НАЧ. ОТД. ГИИ	
						ТП 903-1-153 - КЖ - С30		СЕТКА АРМАТУРНАЯ С-30.		ЛИСТ		МАССА	
										3.0 кг		Б/М.	
										ЛИСТ		ЛИСТОВ	
										САИТЕХПРОЕКТ			

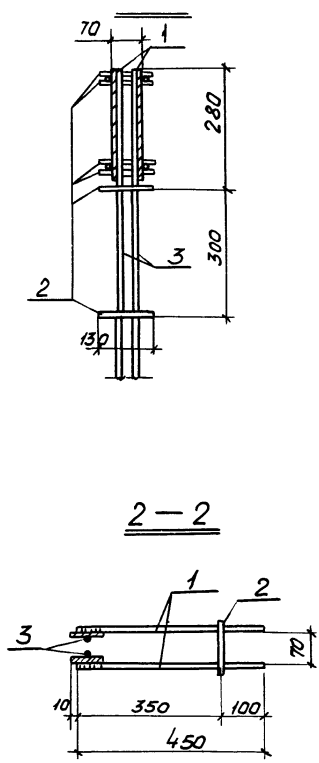
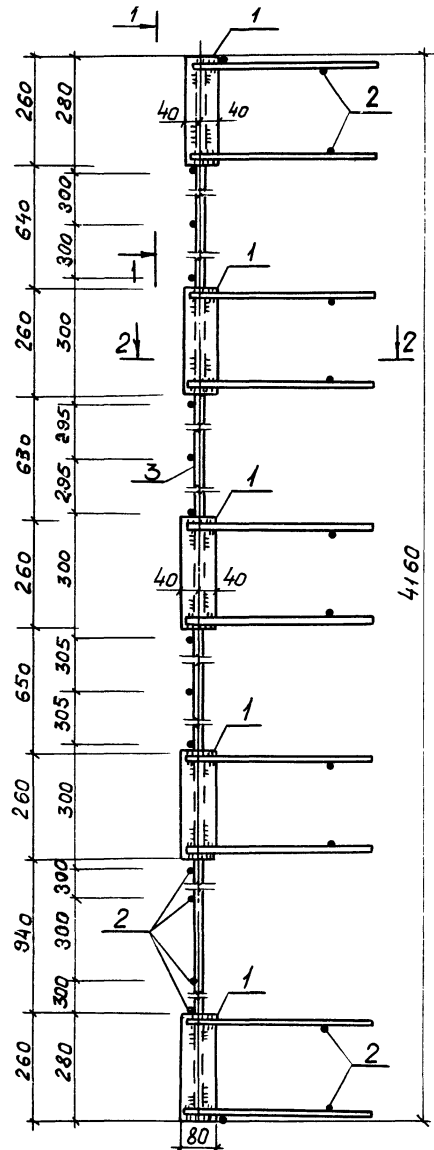
типовой проект 903-1-153 Альбом II



СЕТКИ СВАРИВАЮТСЯ ВО ВСЕХ ТОЧКАХ ПЕРЕСЕЧЕНИЙ СТЕРЖНЕЙ КОНТАКТНОЙ ЭЛЕКТРОСВАРКОЙ.

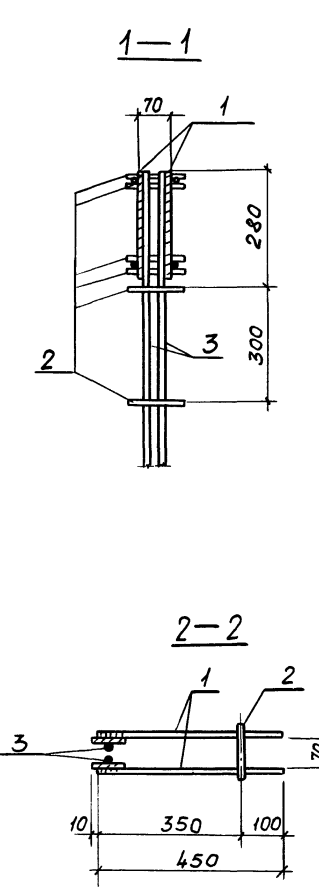
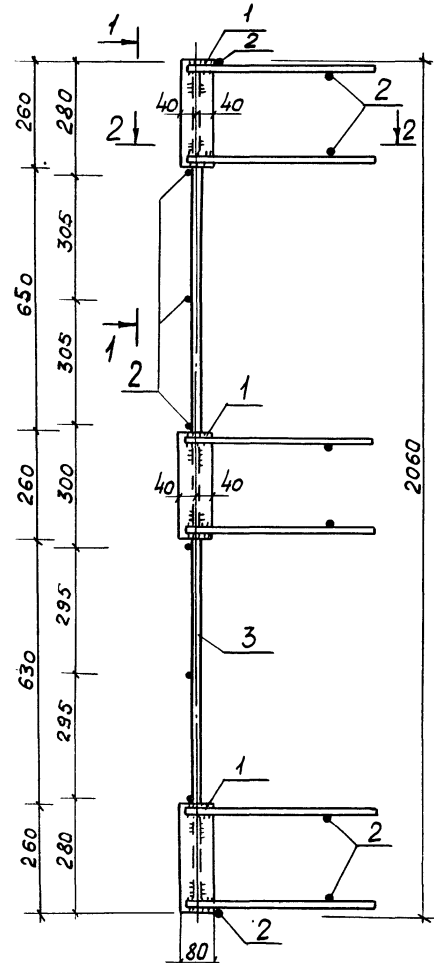
ФОРМАТ	ЗОНА	ПОВ.	ОБОЗНАЧЕНИЕ	НАИМЕНОВАНИЕ	КОЛ.	ПРИМ.Ч.
				ДЕТАЛИ		
Б.Ч.	1			Ф8АІ ГОСТ 5781-75; ℓ=1940	8	6.1 кг
"	2			Ф8АІ ГОСТ 5781-75; ℓ=1600	10	6.3 кг
"	3			Ф8АІ ГОСТ 5781-75; ℓ=700	6	4.2 кг
"	4			Ф8АІ ГОСТ 5781-75; ℓ=530	6	3.2 кг

ИВБ-И.П.ОДЛ. ПОДП. И ДАТА		ИЗМ. ИЛИ № ДОКУМ.		ПОДПИСЬ ДАТА		ИСПОЛН. АЛЕШНИКОВА		РУК. ГР. ТЕРНОВАЯ		ГЛ. КОМ. ГОЛЬДЕНШИЛОВ		НАЧ. ОТД. ГИИ	
						ТП 903-1-153 - КЖ - С33		СЕТКА АРМАТУРНАЯ С-33		ЛИСТ		МАССА	
										15.3 кг		Б/М	
										ЛИСТ		ЛИСТОВ	
										САИТЕХПРОЕКТ			



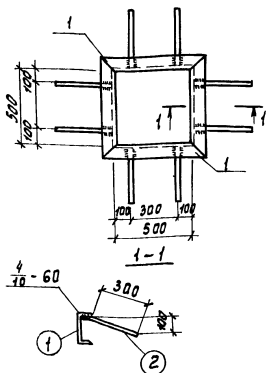
Формат Зона	Поз.	Обозначение	Наименование	Марка Масса	
				ОМД-5	46,55 кг
Кол.	Примеч.				
Сборочные единицы и детали					
1	ИИ-04-8 В.3 л.13	МД-1	10	24,4 кг	
2	ИИ-04-6 В.5 ч. II л.17	Отдельные стержни ОС-1	25	0,75 кг	
3	Т.п. 903-1-153-КЖИ-К-4, ОС-11	То же	ОС-11	2	21,4 кг

Т.п. 903-1-153-				КЖИ-ОМД-5		
Изм.	Лист	И докум.	подп.	Дата	Объемный каркас ОМД-5	Литер Р
						Масса 46,55 кг
						Масшт. 1:10
Исполн. Никифоров				Лист		
Рук. груп. Сорокина				Листов		
Гл. констр. Сольвейшлюгер				САНТЕХПРОЕКТ		
Нач. отд. Гин						



Формат Зона	Поз.	Обозначение	Наименование	Марка Масса	
				ОМД-6	25,66
Кол.	Примеч.				
Сборочные единицы и детали					
1	ИИ-04-8 В.3 л.13	МД-1	6	14,64 кг	
2	ИИ-04-6 В.5 ч. II л.17	Отдельные стержни ОС-1	14	0,42 кг	
3	Т.п. 903-1-153-КЖИ-К-3, ОС-12	То же	ОС-12	2	10,60 кг

Т.п. 903-1-153-				КЖИ-ОМД-6		
Изм.	Лист	И докум.	подп.	Дата	Объемный каркас ОМД-6	Литер Р
						Масса 25,66 кг
						Масшт. 1:10
Исполн. Никифоров				Лист		
Рук. груп. Сорокина				Листов		
Гл. констр. Сольвейшлюгер				САНТЕХПРОЕКТ		
Нач. отд. Гин						

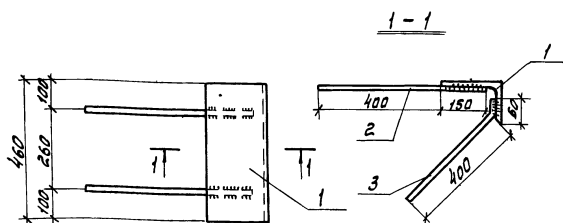


Формат	Зона	Лист	Обозначение	Наименование	Кол.	Прим.
Б4	1			<u>Детали</u>		
"	2			С20 ГОСТ 8240-72 $\rho=650$	4	11,9 кг
"	3			Ф16А ГОСТ 5781-75 $\rho=360$	8	0,5 кг

Т.П. 903-1-153 - КЖУ-МН-4

ИЗМ Лист	№ док.чм.	Подпись	Дата	Литер	Масса	Масштаб
Исполн.	Дольников	Васильев	1985			
Рук. зр.	Терновская	Васильев	1985	Р	51,6 кг	Б/М
Эксп. контр.	Вальденшиц	Васильев	1985	Лист	Листов	
Нач. отд.	Гин	Васильев	1985	САНТЕХПРОЕКТ		

Узледе закладное МН-4

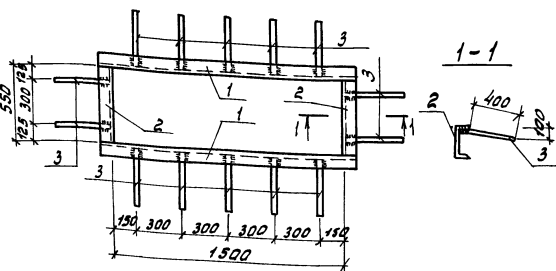


Формат	Зона	Лист	Обозначение	Наименование	Кол.	Прим.
Б4	1			<u>Детали</u>		
"	2			С20x125x12 ГОСТ 8240-72 $\rho=460$	1	14,9 кг
"	3			Ф16А ГОСТ 5781-75 $\rho=550$	2	0,9 кг
"	3			Ф16А ГОСТ 5781-75 $\rho=460$	2	0,8 кг

Т.П. 903-1-153 - КЖУ-МН-5

ИЗМ Лист	№ док.чм.	Подпись	Дата	Литер	Масса	Масштаб
Исполн.	Дольников	Васильев	1985			
Рук. зр.	Терновская	Васильев	1985	Р	18,3 кг	Б/М
Эксп. контр.	Вальденшиц	Васильев	1985	Лист	Листов	
Нач. отд.	Гин	Васильев	1985	САНТЕХПРОЕКТ		

Узледе закладное МН-5

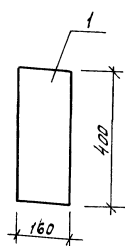


Формат	Зона	Лист	Обозначение	Наименование	Кол.	Примеч.
Б4	1			<u>Детали</u>		
"	2			С20 ГОСТ 8240-72 $\rho=1650$	2	30,3 кг
"	3			С20 ГОСТ 8240-72 $\rho=550$	2	10,1 кг
"	3			Ф16А ГОСТ 5781-75 $\rho=460$	14	0,7 кг

Т.П. 903-1-153 - КЖУ-МН-6

ИЗМ Лист	№ док.чм.	Подпись	Дата	Литер	Масса	Масштаб
Исполн.	Дольников	Васильев	1985			
Рук. зр.	Терновская	Васильев	1985	Р	90,6 кг	Б/М
Эксп. контр.	Вальденшиц	Васильев	1985	Лист	Листов	
Нач. отд.	Гин	Васильев	1985	САНТЕХПРОЕКТ		

Узледе закладное МН-6



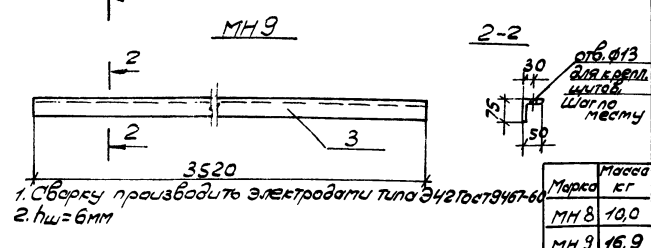
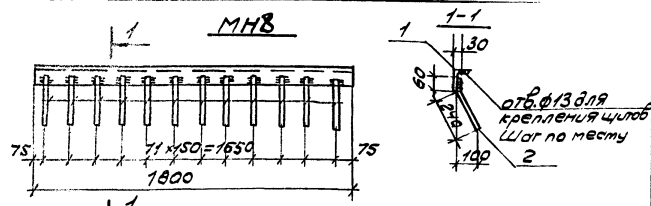
Формат	Зона	Лист	Обозначение	Наименование	Кол.	Примеч.
Б4	1			<u>Детали</u>		
"	1			С10 ГОСТ 103-75 $\rho=400$	1	5,0 кг

Т.П. 903-1-153 - КЖУ-МН-3

ИЗМ Лист	№ док.чм.	Подпись	Дата	Литер	Масса	Масштаб
Исполн.	Дольников	Васильев	1985			
Рук. зр.	Терновская	Васильев	1985	Р	5,0 кг	1:10
Эксп. контр.	Вальденшиц	Васильев	1985	Лист	Листов	
Нач. отд.	Гин	Васильев	1985	САНТЕХПРОЕКТ		

Узледе закладное МН-3

ТИПОВОЙ ПРОЕКТ 903-1-153

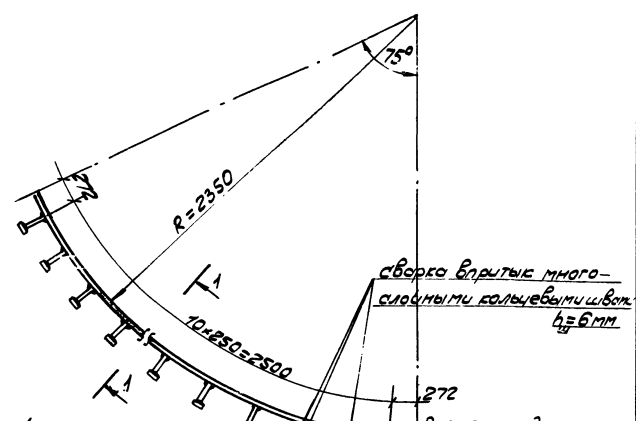


Формат	Зона	Лист	Обозначение	Наименование	кол	Примеч
				<b>МН8</b> <u>Детали</u>		
Б4	1		Л75x50x5 ГОСТ 8510-72 e=1800	1	8,6 кг	
Б4	2		φ8A III ГОСТ 5781-75 e=300	12	1,4 кг	
				<b>МН9</b> <u>Детали</u>		
Б4	3		Л75x50x5 ГОСТ 8510-72 e=3520	1	16,9 кг	

ТП 903-1-153 КЖУ-МН8, МН9

Исполн. Н.В.Кучм. Подп. Чета	Дата	Изделие закладное	Литер. Масса Масса
Проект. Пряхин		МН8, МН9	р см. табл. Б/М
Исполн. Сергеева С.В.			Лист Листов
Вып. гр. Терновоя И.В.			Сантехпроект
Д.конт. Альденко И.В.			
Пачота Г.И.			

АЛЬБОМ II

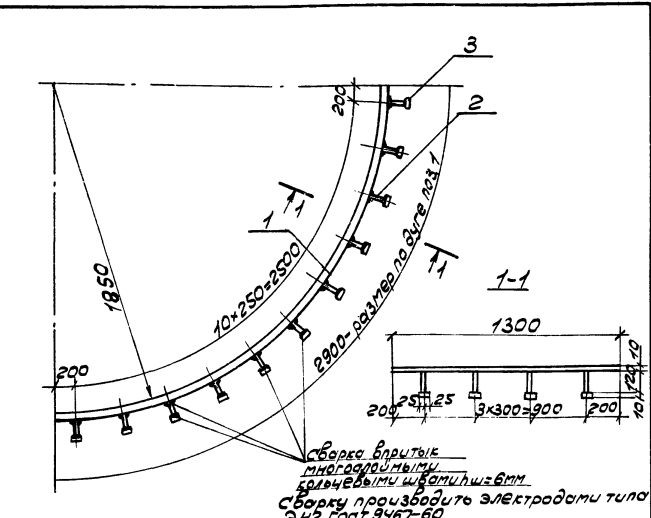


Формат	Зона	Лист	Обозначение	Наименование	кол	Прим.
				<b>МН10</b> <u>Детали</u>		
Б4	1		Л-8=10x1300 ГОСТ 82-70 e=304	1	315,0 кг	
Б4	2		φ12A III ГОСТ 5781-75 e=120	44	4,7 кг	
Б4	3		Л-8=10x50 ГОСТ 82-70 e=50	44	8,5 кг	

ТП 903-1-153 КЖУ-МН10

Исполн. Н.В.Кучм. Подп. Чета	Дата	Изделие закладное	Литер. Масса Масса
Проект. Пряхин		МН10	р 328,2 кг Б/М
Исполн. Сергеева С.В.			Лист Листов
Вып. гр. Терновоя И.В.			Сантехпроект
Д.конт. Альденко И.В.			
Пачота Г.И.			

АЛЬБОМ II

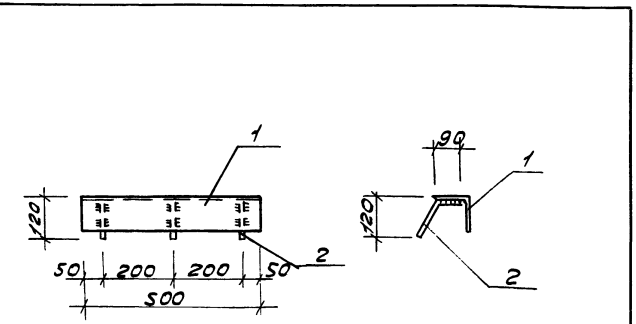


Формат	Зона	Лист	Обозначение	Наименование	кол	Примечание
				<b>МН11</b> <u>Детали</u>		
Б4	1		Л-8=10x1300 ГОСТ 82-70 e=2000	1	296,0 кг	
Б4	2		φ12A III ГОСТ 5781-75 e=120	44	4,7 кг	
Б4	3		Л-8=10x50 ГОСТ 82-70 e=50	44	8,5 кг	

ТП 903-1-153 КЖУ-МН11

Исполн. Н.В.Кучм. Подп. Чета	Дата	Изделие закладное	Литер. Масса Масса
Проект. Пряхин		МН11	р 309,2 кг Б/М
Исполн. Сергеева С.В.			Лист Листов
Вып. гр. Терновоя И.В.			Сантехпроект
Д.конт. Альденко И.В.			
Пачота Г.И.			

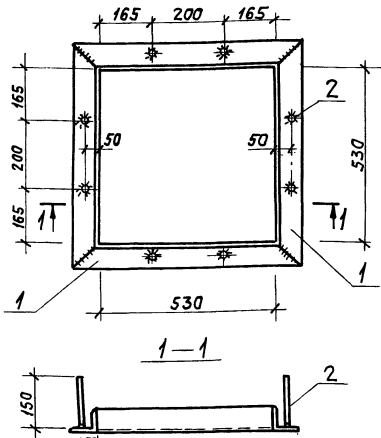
АЛЬБОМ II



Формат	Зона	Лист	Обозначение	Наименование	кол	Примеч.
				<b>МН12</b> <u>Детали</u>		
Б4	1		Л700x10 ГОСТ 8509-72 e=500	1	7,6 кг	
Б4	2		φ12A III ГОСТ 5781-75 e=230	3	0,6 кг	

ТП 903-1-153 -КЖУ-МН12

Исполн. Н.В.Кучм. Подп. Чета	Дата	Изделие закладное	Литер. Масса Масса
Проект. Пряхин		МН12	р 8,2 кг 1:10
Исполн. Сергеева С.В.			Лист Листов
Вып. гр. Терновоя И.В.			Сантехпроект
Д.конт. Альденко И.В.			
Пачота Г.И.			



1. Сварку производить электродами типа Э42 ГОСТ 9467-75.
2. Сварку стержней встав производить автоматической дуговой сваркой под слоем флюса или ручной дуговой сваркой многоэлектродными швами  $h_w=6$ .

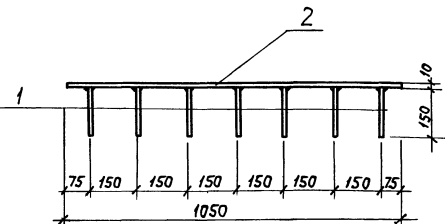
Формат	Зона	Лист	Обозначение	Наименование	Кол.	Примеч.
Б4	1			Детали		
"	2			Л75x8 ГОСТ 8509-72 $\ell=680$	4	24,5 кг
"				Ф8АШ ГОСТ 5781-75 $\ell=150$	8	0,5 кг

ТП-9031-153 -КЖИ-МН17

Изм.	Лист	И докум.	Подпись	Дата	Издие закладное	Лит.	Масса	Масшт.
					МН17	Р	250 кг	Б/М
						Лист	Листов	

Рук. гр. Терновская  
Л. констр. Гальченко  
Нач. отд. Гун

САНТЕХПРОЕКТ



1. Материал- сталь В Ст3кп2 по ГОСТ 380-71 \*
2. Сварку производить под флюсом или дуговой сваркой многоэлектродными швами  $h_w=6$  мм.

Формат	Зона	Лист	Обозначение	Наименование	Кол.	Прим.
Б4	1			Детали		
"	2			Ф12 АШ ГОСТ 5781-75 $\ell=150$	14	1,9 кг
"				200x10 ГОСТ 103-76 * $\ell=1050$	1	16,5 кг

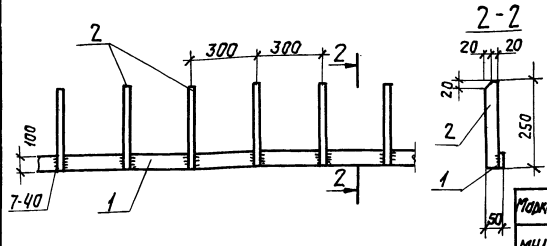
Сварку производить электродами типа Э42 ГОСТ 9467-75  $h_w=6$  мм.

ТП-9031-153 КЖИ-МН19

Изм.	Лист	И докум.	Подпись	Дата	Издие закладное	Лит.	Масса	Масшт.
					МН19	Р	18,4 кг	Б/М
						Лист	Листов	

Рук. гр. Терновская  
Л. констр. Гальченко  
Нач. отд. Гун

САНТЕХПРОЕКТ



Формат	Зона	Лист	Обозначение	Наименование	Кол.	Примеч.
Б4	1			Детали		
"	2			$d=10 \times 40$ ГОСТ 82-70 $\ell=1000$	1	3,1 кг
"				$d=10 \times 40$ ГОСТ 82-70 $\ell=250$	6	4,7 кг

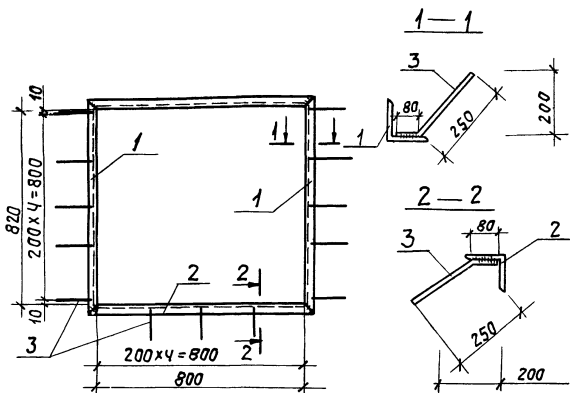
Сварку производить электродами типа Э42 ГОСТ 9467-75  $h_w=6$  мм

ТП-9031-153 КЖИ-МН18

Изм.	Лист	И докум.	Подпись	Дата	Издие закладное	Лит.	Масса	Масшт.
					МН18	Р	ем. табл	Б/М
						Лист	Листов	

Рук. гр. Терновская  
Л. констр. Гальченко  
Нач. отд. Гун

САНТЕХПРОЕКТ



- Примечания**
1. Анкера привариваются к уголкам дуговой ручной сваркой.
  2. Уголки из стали ВСт.3кп2
  3. Все сварные швы  $h_w=6$  мм

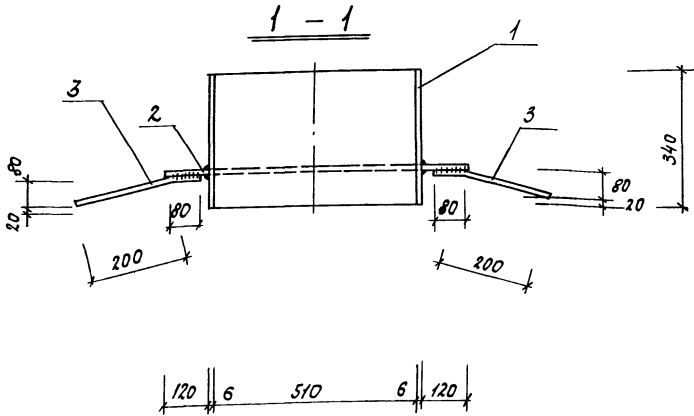
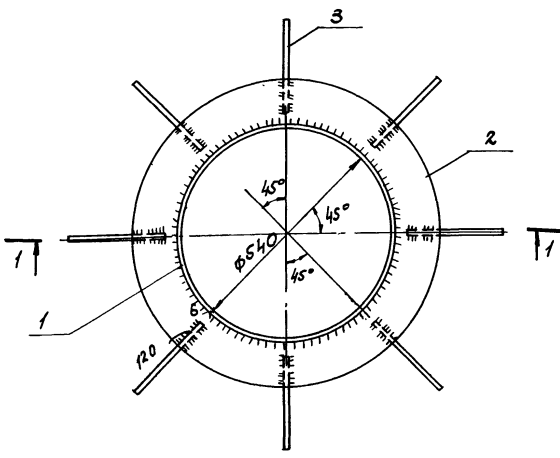
Формат	Зона	Лист	Обозначение	Наименование	Кол.	Прим.
Б4	1		ГОСТ 8509-72	Детали		
"	2		то же	Л125x8, $\ell=1070$	2	332
"	3		ГОСТ 5781-75	Л125x8, $\ell=1050$	2	325
"				Ф8 АШ; $\ell=330$	15	195

ТП-9031-153 -КЖИ-МН21

Изм.	Лист	И докум.	Подпись	Дата	Издие закладное	Лит.	Масса	Масшт.
					МН21	Р	85,2	1:50
						Лист	Листов	

Рук. гр. Терновская  
Л. констр. Гальченко  
Нач. отд. Гун

САНТЕХПРОЕКТ



ФОРМАТ	ЗОНА	Листы	ОБОЗНАЧЕНИЕ	НАИМЕНОВАНИЕ	Кол.	Прим.
12				ДЕТАЛИ		
Б4	1		ГОСТ 82-70	- 6 × 340; $\ell = 1680$	1	28.3 кг
"	2		То же	- 10 × 120 *	1	50.2 кг
"	3		ГОСТ 5781-75	* 8A II, $\ell = 280$	8	0.9 кг

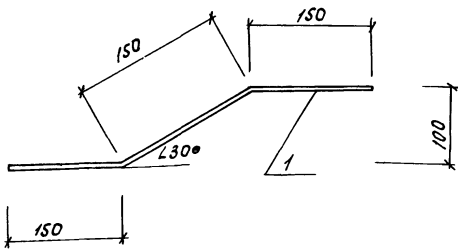
ПРИМЕЧАНИЯ:

1. АНКЕРА ПРИВАРИВАЮТСЯ К ПЛАСТИНЕ ВУГОВОЙ РУЧНОЙ СВАРКОЙ.
  2. ВСЕ СВАРНЫЕ ШВЫ  $h_{ш} = 6$  мм.
- \* КОЛЬЦО -  $10 \times 120$  ( $d_1 = 762, d_3 = 522$ ) РАСКРОИТЬ ИЗ ЛИСТА  $10 \times 800 \times 800$ .

ТП 903-1-153

КЖИ-МН20

Изм.	Лист	И.В.К.М.	Подпись	Дата	Изделие закладное МН 20	Литер	Масса	Масштаб
1	1	НИКОЛАЕВ				р	79.4 кг	1:10
		РУК.ЗР. ТЕРНОВАЯ				Лист	Листов	
		ГЛАВ.ИНЖ. ПОБЕДИШИНОВ				САНТЕХПРОЕКТ		
		НАЧ.ОТД. ГИИ						

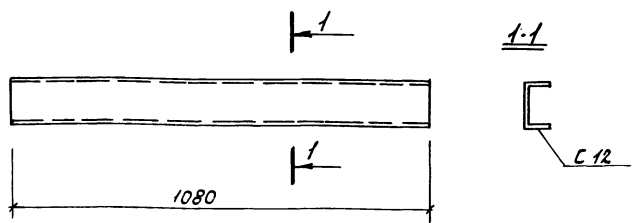


ФОРМАТ	ЗОНА	Листы	ОБОЗНАЧЕНИЕ	НАИМЕНОВАНИЕ	Кол.	Прим.
11				ДЕТАЛИ		
Б4	1		ГОСТ 5781-75	* 10 А-2; $\ell = 450$	1	0.28 кг

ТП 903-1-153

КЖИ-МС5

Изм.	Лист	И.В.К.М.	Подпись	Дата	Изделие соединительное МС5.	Литер	Масса	Масштаб
1	1	НИКОЛАЕВ				р	0.28 кг	1:50
		РУК.ЗР. ТЕРНОВАЯ				Лист	Листов	
		ГЛАВ.ИНЖ. ПОБЕДИШИНОВ				САНТЕХПРОЕКТ		
		НАЧ.ОТД. ГИИ						



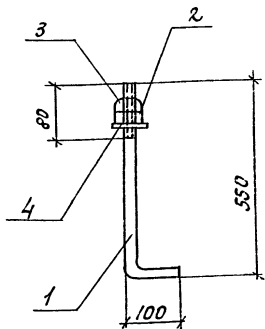
ФОРМАТ	ЗОНА	Листы	ОБОЗНАЧЕНИЕ	НАИМЕНОВАНИЕ	Кол.	Примеч.
Б4	1		ГОСТ 8240-72*	C12 $\ell = 1080$	1	11.2 кг

ТП 903-1-153

КЖИ-МН7

Изм.	Лист	И.В.К.М.	Подпись	Дата	Изделие закладное МН7.	Лит.	Масса	Масштаб
1	1	ТЕРНОВАЯ				р	11.2 кг	1:10
		РУК.ЗР. ТЕРНОВАЯ				Лист	Листов	
		ГЛАВ.ИНЖ. ПОБЕДИШИНОВ				САНТЕХПРОЕКТ		
		НАЧ.ОТД. ГИИ						

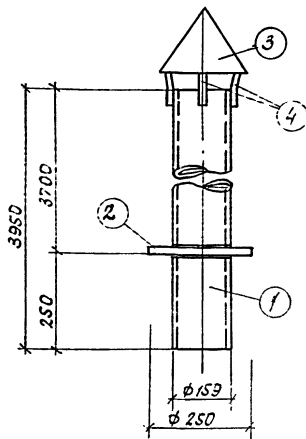




Формат	Зона	Лист	Обозначение	Наименование	Кол.	Прим.
			903-1- КЖИ-МН-22	<u>Детали</u>		
		1		ФЛАНЦА ГОСТ 5781-75 2-650	1	0.6 кг
		2		Гайка М-12 ГОСТ 5915-70	1	0.06 кг
		3		Гайка М-12 ГОСТ 5915-70	1	0.06 кг
		4		Шайба Ф12 ГОСТ 11371-68	1	0.02 кг

ТП 903-1-153 КЖ-МН-22

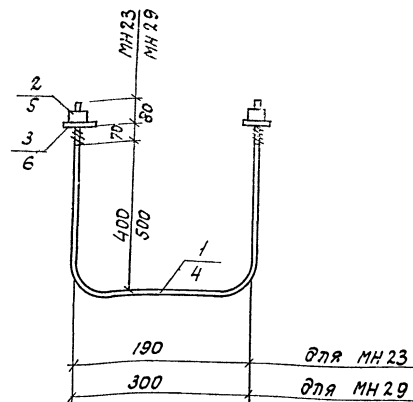
Изм.	Лист	№ докум.	Подпись	Дата	Изделие закладное МН-22	Литер	Масса	Масшт.
Исполн.	Дольников					р	0.74 кг	Б/М
Руч.вр.	Терновья				лист	листо		
Гл. констр.	Гладильникова				САНТЕХПРОЕКТ			
Нав.отв.	Гун							



Формат	Зона	Лист	Обозначение	Наименование	Кол.	Прим.
				<u>Детали МН-24</u>		
Б4		1	ГОСТ 8732-70	Труба 159x4.5 2-5950	1	68.0 кг
"		2	ГОСТ 5951-57	Кольцо Ф250x3 152x10	1	2.0
"		3		Кольцо Ф250x3 152x10	1	1.0
"		4	ГОСТ 5781-75	Фланец 2-150	4	0.7

ТП 903-1-153 КЖИ-МН-24

Изм.	Лист	№ докум.	Подпись	Дата	Изделие закладное МН-24	Литер	Масса	Масшт.
Исполн.	Дольников					р	68.7 кг	Б/М
Руч.вр.	Терновья				лист	листо		
Гл. констр.	Гладильникова				САНТЕХПРОЕКТ			
Нав.отв.	Гун							

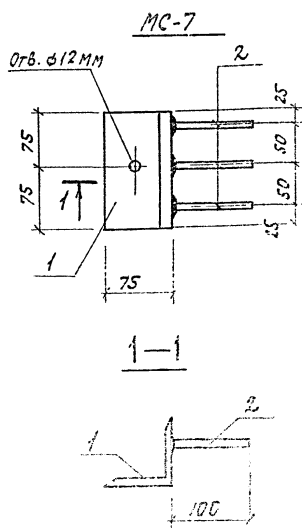


Марка	Масса
МН-29	4.9 кг
МН-23	2.1 кг

Формат	Зона	Лист	Обозначение	Наименование	Кол.	Прим.
				<u>МН-29</u>		
Б4		4		ФЛАНЦА ГОСТ 5781-75 2-1300	1	4.9 кг
				<u>МН-23</u>		
Б4		1		ФЛАНЦА ГОСТ 5781-75 2-990	1	2.0 кг
"		2		Гайка Ф18 ГОСТ 5915-70	2	0.08 кг
"		3		Шайба Ф18 ГОСТ 11371-68	2	0.02 кг

ТП 903-1-153 КЖИ-МН-23;29

Изм.	Лист	№ докум.	Подпись	Дата	Изделие закладное МН-23; 29	Литер	Масса	Масшт.
Исполн.	Дольников					р	см. табл	Б/М
Руч.вр.	Терновья				лист	листо		
Гл. констр.	Гладильникова				САНТЕХПРОЕКТ			
Нав.отв.	Гун							

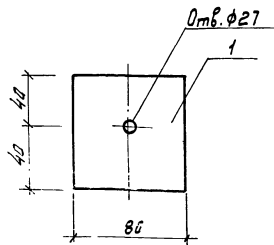


Марка	Масса
МС-6	0.70 кг
МС-7	1.12 кг

Формат	Зона	Лист	Обозначение	Наименование	Кол.	Прим.
				<u>МС-6</u>		
				ЛБ3x5 ГОСТ 8509-72 2-50	1	0.7 кг
				<u>МС-7</u>		
Б4		1		Л75x6 ГОСТ 8509-72 2-150	1	1.0 кг
Б4		2		ФЛАНЦА ГОСТ 5781-75 2-100	2	0.12 кг

ТП 903-1-153 КЖИ-МС-6;МС-7

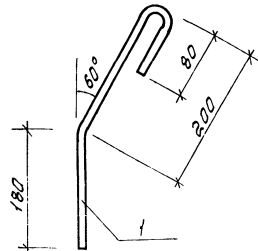
Изм.	Лист	№ докум.	Подпись	Дата	Изделие соединительное МС-6; МС-7	Литер	Масса	Масшт.
Исполн.	Дольников					р	см. табл	Б/М
Руч.вр.	Терновья				лист	листо		
Гл. констр.	Гладильникова				САНТЕХПРОЕКТ			
Нав.отв.	Гун							



Изм.	Лист	№ докум.	Подпись	Дата	Обозначение	Наименование	Кол.	Прим.
Б4	1					Детали		
					- δ=10 ГОСТ 103-76 * ϕ=90	1	0,6 кг	

ТП 903-1-153-КЖУ-МН-27

Изм.	Лист	№ докум.	Подпись	Дата	Обозначение	Наименование	Кол.	Прим.	Литер. Масса		
									р	см. табл.	б/м
					Изделие закладное МН-27				0,6 кг		б/м
					Лист			Листов			
					САНТЕХПРОЕКТ						

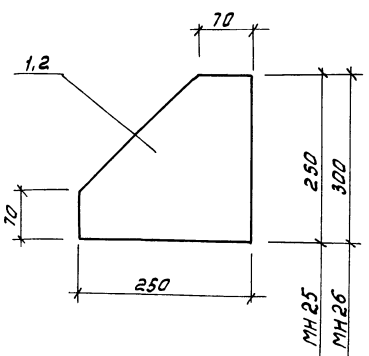


Типовой проект 903-1-153 Альбом II

Изм.	Лист	№ докум.	Подпись	Дата	Обозначение	Наименование	Кол.	Прим.
Б4	1					Детали		
					ϕ12 ГОСТ 2590-71 ϕ=460	1	0,4 кг	

ТП 903-1-153-КЖУ-МН-28

Изм.	Лист	№ докум.	Подпись	Дата	Обозначение	Наименование	Кол.	Прим.	Литер. Масса		
									р	см. табл.	б/м
					Изделие закладное МН-28				0,4 кг		б/м
					Лист			Листов			
					САНТЕХПРОЕКТ						



Лист 4

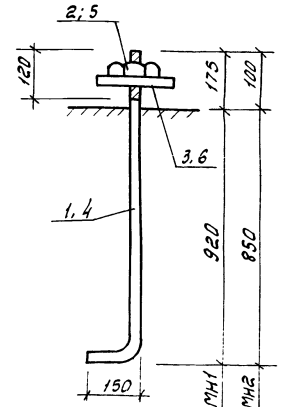
Типовой проект 903-1-153

Марка	Масса кг
МН 25	3,8
МН 26	4,4

Изм.	Лист	№ докум.	Подпись	Дата	Обозначение	Наименование	Кол.	Примеч.
Б4	1					МН 25 Детали		
					- δ=8 ГОСТ 82-70 ϕ=250	1	3,8 кг	
Б4	2					МН 26 Детали		
					- δ=8 ГОСТ 82-70 ϕ=300	1	4,4 кг	

ТП 903-1-153 - КЖУ-МН25, МН26

Изм.	Лист	№ докум.	Подпись	Дата	Обозначение	Наименование	Кол.	Примеч.	Литер. Масса		
									р	см. табл.	б/м
					Изделие закладное МН 25, МН 26						
					Лист			Листов			
					САНТЕХПРОЕКТ						



Типовой проект 903-1-153 Альбом II

Изм.	Лист	№ докум.	Подпись	Дата	Обозначение	Наименование	Кол.	Примеч.
Б4	1					МН 1 Детали		
					ϕ30 ГОСТ 2590-71 ϕ=1285	1	7,0 кг	
Б4	2					Шайба δ=10×150 ГОСТ 82-70 ϕ=150	1	1,8 кг
Б4	3					Гайка ГОСТ 5915-70	1	0,4 кг
Б4	4					МН 2 Детали		
					ϕ24 ГОСТ 2590-71 ϕ=1100	1	4,3 кг	
Б4	5					Шайба δ=10×100 ГОСТ 82-70 ϕ=100	1	0,8 кг
Б4	6					Гайка ГОСТ 5915-70	1	0,1 кг

ТП 903-1-153 - КЖУ-МН1; МН2

Изм.	Лист	№ докум.	Подпись	Дата	Обозначение	Наименование	Кол.	Примеч.	Литер. Масса		
									р	см. табл.	б/м
					Анкеры МН1; МН2						
					Лист			Листов			
					САНТЕХПРОЕКТ						