

ТИПОВОЙ ПРОЕКТ  
903-1-153

**КОТЕЛЬНАЯ С 4 КОТЛАМИ КЕ-10-14с**  
ОТОПИТЕЛЬНО-ПРОИЗВОДСТВЕННАЯ СИСТЕМА ТЕПЛОСНАБЖЕНИЯ-ОТКРЫТАЯ  
ТОПЛИВО - КАМЕННЫЕ И БУРЫЕ УГЛИ

**АЛЬБОМ XVII**

СХЕМЫ ЭЛЕКТРИЧЕСКИЕ ПРИНЦИПИАЛЬНЫЕ

15859 - 17

ЦЕНА 0-99

ТИПОВОЙ ПРОЕКТ  
903-1-153

# КОТЕЛЬНАЯ С 4 КОТЛАМИ КЕ-10-14с.

ОТОПИТЕЛЬНО-ПРОИЗВОДСТВЕННАЯ СИСТЕМА ТЕПЛОСНАБЖЕНИЯ-ОТКРЫТАЯ  
ТОПЛИВО - КАМЕННЫЕ И БУРЫЕ УГЛИ.

## СОСТАВ ПРОЕКТА

№№ АЛЬБОМОВ	НАИМЕНОВАНИЕ АЛЬБОМОВ	№№ АЛЬБОМОВ	НАИМЕНОВАНИЕ АЛЬБОМОВ
	<b>АРХИТЕКТУРНО СТРОИТЕЛЬНАЯ ЧАСТЬ</b>		<b>АВТОМАТИЗАЦИЯ</b>
I.82	АРХИТЕКТУРНО-СТРОИТЕЛЬНЫЕ РЕШЕНИЯ, КОНСТРУКЦИИ ЖЕЛЕЗОБЕТОННЫЕ И МЕТАЛЛИЧЕСКИЕ.	XV	СХЕМЫ ФУНКЦИОНАЛЬНЫЕ И ВНЕШНИХ ПРОВОДОВ. ПЛАНЫ РАСПОЛОЖЕНИЯ. БЛОКИ МЕСТНЫХ ПРИБОРОВ.
II.82	ЧЕРТЕЖИ ИНДУСТРИАЛЬНЫХ СТРОИТЕЛЬНЫХ КОНСТРУКЦИЙ И ИЗДЕЛИЙ КОТЕЛЬНОЙ.	XVI	ОБЩИЕ ВИДЫ.
III.82	СООРУЖЕНИЯ ТОПЛИВОПОДАЧИ.	XVII	СХЕМЫ ЭЛЕКТРИЧЕСКИЕ ПРИНЦИПИАЛЬНЫЕ.
IV.82	ЧЕРТЕЖИ ИНДУСТРИАЛЬНЫХ СТРОИТЕЛЬНЫХ КОНСТРУКЦИЙ И ИЗДЕЛИЙ ТОПЛИВОПОДАЧИ.	XVIII	САНИТАРНО-ТЕХНИЧЕСКАЯ ЧАСТЬ.
V	РАСПОЛОЖЕНИЕ ОБОРУДОВАНИЯ КОТЕЛЬНОЙ.	XVIII	ОТОПЛЕНИЕ И ВЕНТИЛЯЦИЯ, ВОДОПРОВОД И КАНАЛИЗАЦИЯ.
	<b>ТЕПЛОМЕХАНИЧЕСКАЯ ЧАСТЬ.</b>	XIX	МЕХАНИЗАЦИЯ ТРАНСПОРТА
VI	ОБЩЕКОТЕЛЬНЫЕ СОЕДИНИТЕЛЬНЫЕ ТРУБОПРОВОДЫ	XIX	МЕХАНИЗАЦИЯ ТОПЛИВОПОДАЧИ И ШЛАКОЗОЛУЩАНИЯ. САНТЕХНИКА
VII	КОТЛАГРЕГАТ /ТОПЛИВО- КАМЕННЫЕ УГЛИ/	4.1, 4.2	ЗАКАЗНЫЕ СПЕЦИФИКАЦИИ.
VIII	КОТЛАГРЕГАТ /ТОПЛИВО- БУРЫЕ УГЛИ/	XX	ТЕПЛОМЕХАНИЧЕСКАЯ, САНИТАРНО-ТЕХНИЧЕСКАЯ ЧАСТИ.
VIII	ВОДОПОДГОТОВКА	XXI	МЕХАНИЗАЦИЯ ТОПЛИВОПОДАЧИ И ШЛАКОЗОЛУЩАНИЯ. /ВСЕ ЧАСТИ/.
IX.82	СКЛАД РЕАГЕНТОВ /ВСЕ ЧАСТИ/.	XXII	ЭЛЕКТРОТЕХНИЧЕСКАЯ ЧАСТЬ КОТЕЛЬНОЙ И ШЛАКОЗОЛУЩАНИЯ
X	<b>ЭЛЕКТРОТЕХНИЧЕСКАЯ ЧАСТЬ</b>	XXIII	АВТОМАТИЗАЦИЯ СПЕЦИФИКАЦИЯ НА ПРИБОРЫ ИЗДЕЛИЯ И МАТЕРИАЛЫ. ОПРОСНЫЕ ЛИСТЫ
XI	СИЛОВОЕ ЭЛЕКТРООБОРУДОВАНИЕ И ЭЛЕКТРООСВЕЩЕНИЕ КОТЕЛЬНОЙ.	XXIV	СКЛАД РЕАГЕНТОВ /ВСЕ ЧАСТИ/
XI	ЩИТЫ СТАНЦИЙ УПРАВЛЕНИЯ КОТЕЛЬНОЙ. ЗАДАНИЕ ЗАВОДУ-ИЗГОТОВИТЕЛЮ.	XXV	ЭКОНОМИКА. ТЕХНИКО- ЭКОНОМИЧЕСКАЯ ЧАСТЬ.
XII	СХЕМЫ УПРАВЛЕНИЯ ЭЛЕКТРОДВИГАТЕЛЯМИ КОТЕЛЬНОЙ.		<b>СМЕТЫ</b>
XIII	СИЛОВОЕ ЭЛЕКТРООБОРУДОВАНИЕ И ЭЛЕКТРООСВЕЩЕНИЕ ТОПЛИВОПОДАЧИ.	XXVI	СВОДКА ЗАТРАТ И СМЕТЫ НА СТРОИТЕЛЬНЫЕ РАБОТЫ КОТЕЛЬНОЙ
XIV	ЩИТЫ СТАНЦИЙ УПРАВЛЕНИЯ ТОПЛИВОПОДАЧИ. ЗАДАНИЕ ЗАВОДУ-ИЗГОТОВИТЕЛЮ.	XXVII	СМЕТЫ НА ТЕПЛОМЕХАНИЧЕСКУЮ, ЭЛЕКТРОТЕХНИЧЕСКУЮ, САНИТАРНО-ТЕХНИЧЕСКУЮ ЧАСТИ, АВТОМАТИЗАЦИЮ КОТЕЛЬНОЙ.
		4.1, 4.2	ТОПЛИВОПОДАЧА
		XXVIII	СКЛАД РЕАГЕНТОВ.
		XXIX	

ПРИМЕНЕННЫЕ МАТЕРИАЛЫ: ТИПОВОЙ ПРОЕКТ 907-2-205 ДЫМОВАЯ ТРУБА Н=45м, Д<sub>в</sub>=1,5м. И ТИПОВОЙ ПРОЕКТ 704-1-49 СТАЛЬНОЙ ВЕРТИКАЛЬНЫЙ ЦИЛИНДРИЧЕСКИЙ РЕЗЕРВУАР ДЛЯ НЕФТИ И НЕФТЕПРОДУКТОВ ЕМКОСТЬЮ 100 м<sup>3</sup>.

## АЛЬБОМ XVII

РАЗРАБОТАН  
ГПИ САНТЕХПРОЕКТ  
ГЛАВПРОМСТРОЙПРОЕКТА  
ГОСТРОЯ СССР

ГПИ СОЮЗПРОММЕХАНИЗАЦИЯ  
МИНТЯЖМАШ СССР

/ ГЛАВНЫЙ ИНЖЕНЕР ИНСТИТУТА  
ГЛАВНЫЙ ИНЖЕНЕР ПРОЕКТА

*Бугаев*  
*Шиллер*

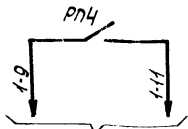
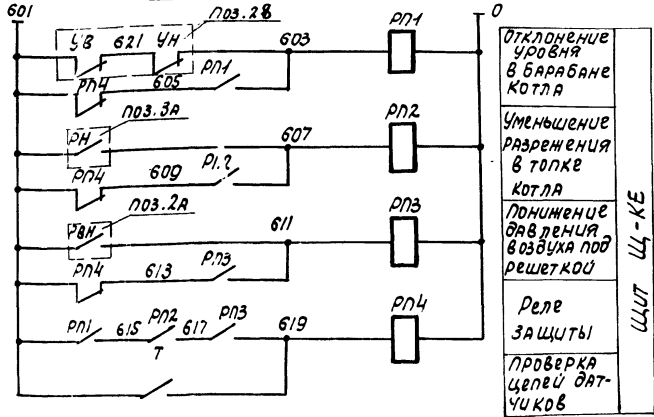
ШИЛЛЕР Ю.И.  
РАСКИН Е.Д.

УТВЕРЖДЕН  
И ВВЕДЕН В ДЕЙСТВИЕ  
ГПИ САНТЕХПРОЕКТ  
ПРИКАЗ № 47 ОТ 23 МАРТА 1979г.

Внесены изменения  
Ст. №№ 88, 101, 102, 103, 104, 105, 106, 107, 108, 109, 110, 111, 112, 113, 114, 115, 116, 117, 118, 119, 120, 121, 122, 123, 124, 125, 126, 127, 128, 129, 130, 131, 132, 133, 134, 135, 136, 137, 138, 139, 140, 141, 142, 143, 144, 145, 146, 147, 148, 149, 150, 151, 152, 153, 154, 155, 156, 157, 158, 159, 160, 161, 162, 163, 164, 165, 166, 167, 168, 169, 170, 171, 172, 173, 174, 175, 176, 177, 178, 179, 180, 181, 182, 183, 184, 185, 186, 187, 188, 189, 190, 191, 192, 193, 194, 195, 196, 197, 198, 199, 200, 201, 202, 203, 204, 205, 206, 207, 208, 209, 210, 211, 212, 213, 214, 215, 216, 217, 218, 219, 220, 221, 222, 223, 224, 225, 226, 227, 228, 229, 230, 231, 232, 233, 234, 235, 236, 237, 238, 239, 240, 241, 242, 243, 244, 245, 246, 247, 248, 249, 250, 251, 252, 253, 254, 255, 256, 257, 258, 259, 260, 261, 262, 263, 264, 265, 266, 267, 268, 269, 270, 271, 272, 273, 274, 275, 276, 277, 278, 279, 280, 281, 282, 283, 284, 285, 286, 287, 288, 289, 290, 291, 292, 293, 294, 295, 296, 297, 298, 299, 300, 301, 302, 303, 304, 305, 306, 307, 308, 309, 310, 311, 312, 313, 314, 315, 316, 317, 318, 319, 320, 321, 322, 323, 324, 325, 326, 327, 328, 329, 330, 331, 332, 333, 334, 335, 336, 337, 338, 339, 340, 341, 342, 343, 344, 345, 346, 347, 348, 349, 350, 351, 352, 353, 354, 355, 356, 357, 358, 359, 360, 361, 362, 363, 364, 365, 366, 367, 368, 369, 370, 371, 372, 373, 374, 375, 376, 377, 378, 379, 380, 381, 382, 383, 384, 385, 386, 387, 388, 389, 390, 391, 392, 393, 394, 395, 396, 397, 398, 399, 400, 401, 402, 403, 404, 405, 406, 407, 408, 409, 410, 411, 412, 413, 414, 415, 416, 417, 418, 419, 420, 421, 422, 423, 424, 425, 426, 427, 428, 429, 430, 431, 432, 433, 434, 435, 436, 437, 438, 439, 440, 441, 442, 443, 444, 445, 446, 447, 448, 449, 450, 451, 452, 453, 454, 455, 456, 457, 458, 459, 460, 461, 462, 463, 464, 465, 466, 467, 468, 469, 470, 471, 472, 473, 474, 475, 476, 477, 478, 479, 480, 481, 482, 483, 484, 485, 486, 487, 488, 489, 490, 491, 492, 493, 494, 495, 496, 497, 498, 499, 500, 501, 502, 503, 504, 505, 506, 507, 508, 509, 510, 511, 512, 513, 514, 515, 516, 517, 518, 519, 520, 521, 522, 523, 524, 525, 526, 527, 528, 529, 530, 531, 532, 533, 534, 535, 536, 537, 538, 539, 540, 541, 542, 543, 544, 545, 546, 547, 548, 549, 550, 551, 552, 553, 554, 555, 556, 557, 558, 559, 560, 561, 562, 563, 564, 565, 566, 567, 568, 569, 570, 571, 572, 573, 574, 575, 576, 577, 578, 579, 580, 581, 582, 583, 584, 585, 586, 587, 588, 589, 590, 591, 592, 593, 594, 595, 596, 597, 598, 599, 600, 601, 602, 603, 604, 605, 606, 607, 608, 609, 610, 611, 612, 613, 614, 615, 616, 617, 618, 619, 620, 621, 622, 623, 624, 625, 626, 627, 628, 629, 630, 631, 632, 633, 634, 635, 636, 637, 638, 639, 640, 641, 642, 643, 644, 645, 646, 647, 648, 649, 650, 651, 652, 653, 654, 655, 656, 657, 658, 659, 660, 661, 662, 663, 664, 665, 666, 667, 668, 669, 670, 671, 672, 673, 674, 675, 676, 677, 678, 679, 680, 681, 682, 683, 684, 685, 686, 687, 688, 689, 690, 691, 692, 693, 694, 695, 696, 697, 698, 699, 700, 701, 702, 703, 704, 705, 706, 707, 708, 709, 710, 711, 712, 713, 714, 715, 716, 717, 718, 719, 720, 721, 722, 723, 724, 725, 726, 727, 728, 729, 730, 731, 732, 733, 734, 735, 736, 737, 738, 739, 740, 741, 742, 743, 744, 745, 746, 747, 748, 749, 750, 751, 752, 753, 754, 755, 756, 757, 758, 759, 760, 761, 762, 763, 764, 765, 766, 767, 768, 769, 770, 771, 772, 773, 774, 775, 776, 777, 778, 779, 780, 781, 782, 783, 784, 785, 786, 787, 788, 789, 790, 791, 792, 793, 794, 795, 796, 797, 798, 799, 800, 801, 802, 803, 804, 805, 806, 807, 808, 809, 810, 811, 812, 813, 814, 815, 816, 817, 818, 819, 820, 821, 822, 823, 824, 825, 826, 827, 828, 829, 830, 831, 832, 833, 834, 835, 836, 837, 838, 839, 840, 841, 842, 843, 844, 845, 846, 847, 848, 849, 850, 851, 852, 853, 854, 855, 856, 857, 858, 859, 860, 861, 862, 863, 864, 865, 866, 867, 868, 869, 870, 871, 872, 873, 874, 875, 876, 877, 878, 879, 880, 881, 882, 883, 884, 885, 886, 887, 888, 889, 890, 891, 892, 893, 894, 895, 896, 897, 898, 899, 900, 901, 902, 903, 904, 905, 906, 907, 908, 909, 910, 911, 912, 913, 914, 915, 916, 917, 918, 919, 920, 921, 922, 923, 924, 925, 926, 927, 928, 929, 930, 931, 932, 933, 934, 935, 936, 937, 938, 939, 940, 941, 942, 943, 944, 945, 946, 947, 948, 949, 950, 951, 952, 953, 954, 955, 956, 957, 958, 959, 960, 961, 962, 963, 964, 965, 966, 967, 968, 969, 970, 971, 972, 973, 974, 975, 976, 977, 978, 979, 980, 981, 982, 983, 984, 985, 986, 987, 988, 989, 990, 991, 992, 993, 994, 995, 996, 997, 998, 999, 1000.

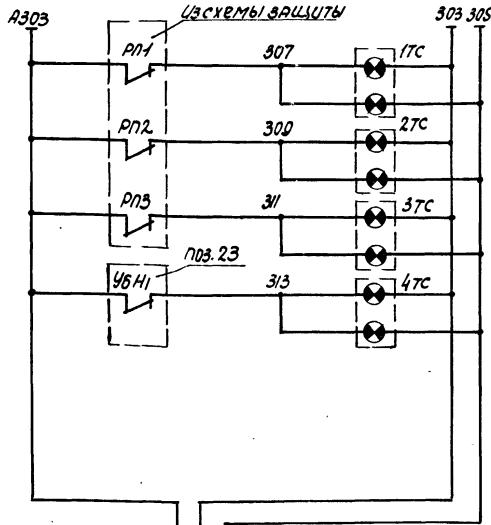


СХЕМА ЗАЩИТЫ



В схему управления вымососом (см. электротехническую часть проекта)

СХЕМА ТЕХНОЛОГИЧЕСКОЙ СИГНАЛИЗАЦИИ



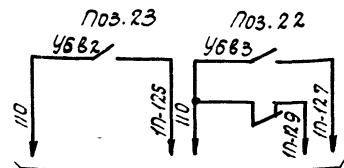
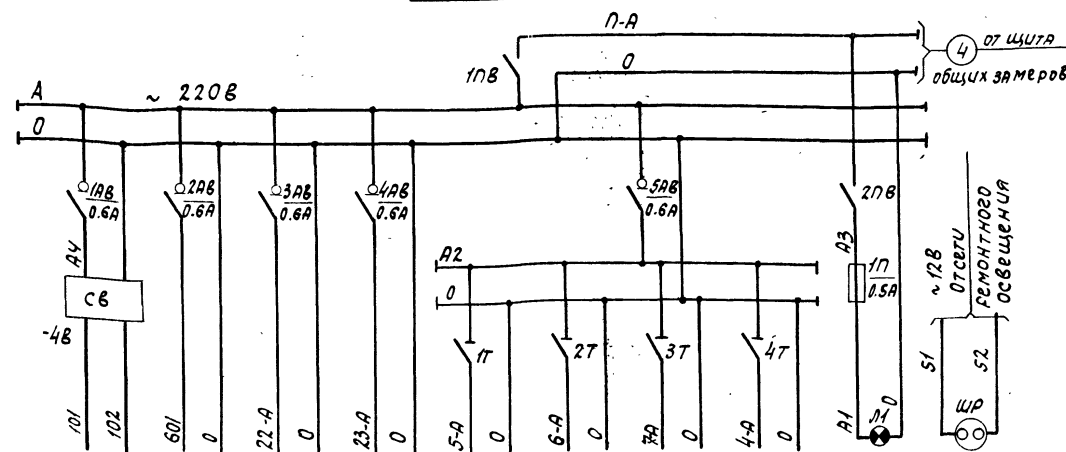
Отклонение уровня в барабане котла  
 Разрешение в топке низкое  
 Давление воздуха под решеткой низкое  
 Уровень в бункере топлива низок  
 Отключение сигнализации котла

К общим цепям технологической сигнализации (см. лист АТМ3-5 АИБ60МХII)

Перечень аппаратуры

№ п/п	Обозначение по схеме	Наименование	Тип	Технич. данные к-во	Примечан.
<b>Аппаратура на щите котла</b>					
1	1ТС-4ТС	Табло световое	ТСБ	~220В	4
2	—	Лампа к табло	РНЛ-220-10	~220В, 10Вт	8
3	В	Пакетный выключатель	ПВ3-10	~380В 6А	1
4	РН1-РН3	Реле промежуточное	РН-25	~220В 4А, 0,3А	3
5	РН4	Реле промежуточное	РН-25	~220В 2А, 0,3А	1
6	ПНВ, ПНВ	Пакетный выключатель	ПВ1-10	~220В 10А	2
7	1АВ-5АВ	Автоматический выключатель	АВ3-МУ3	~220В 10А, 0,5А	5
8	1Т-4Т	Переключатель "тумблер"	ТВ1-1	~220В	4
9	СВ	Сетевой выпрямитель	СВ-4М	~220В 1-4В	1
10	ПТ	Предохранитель	ПТ	~250В, ток плавки 0,5А	1
11	Л1	Лампа накаливания	—	—	1
12	—	Патрон потолочный	—	—	1
13	ШР	Штепсельная розетка	—	~12В	1
14	Т	Переключатель "тумблер"	ТВ1-1	~220В	1
<b>Аппаратура по месту:</b>					
1	Поз. 2В	Дифманометр дифференциальный сигнализированный	ДСД-778М	—	1
2	Поз. 2А, 2Б	Реле искробезопасного контроля сопротивления	ИКС-2М	—	2
3	Поз. 3А	Датчик-реле напора и тяги	ДНТ-100	—	1
4	Поз. 2А	Датчик-реле напора	ДН-100	—	1

Схема питания



В схему управления приводов топливоподачи (см. электротехническую часть проекта)

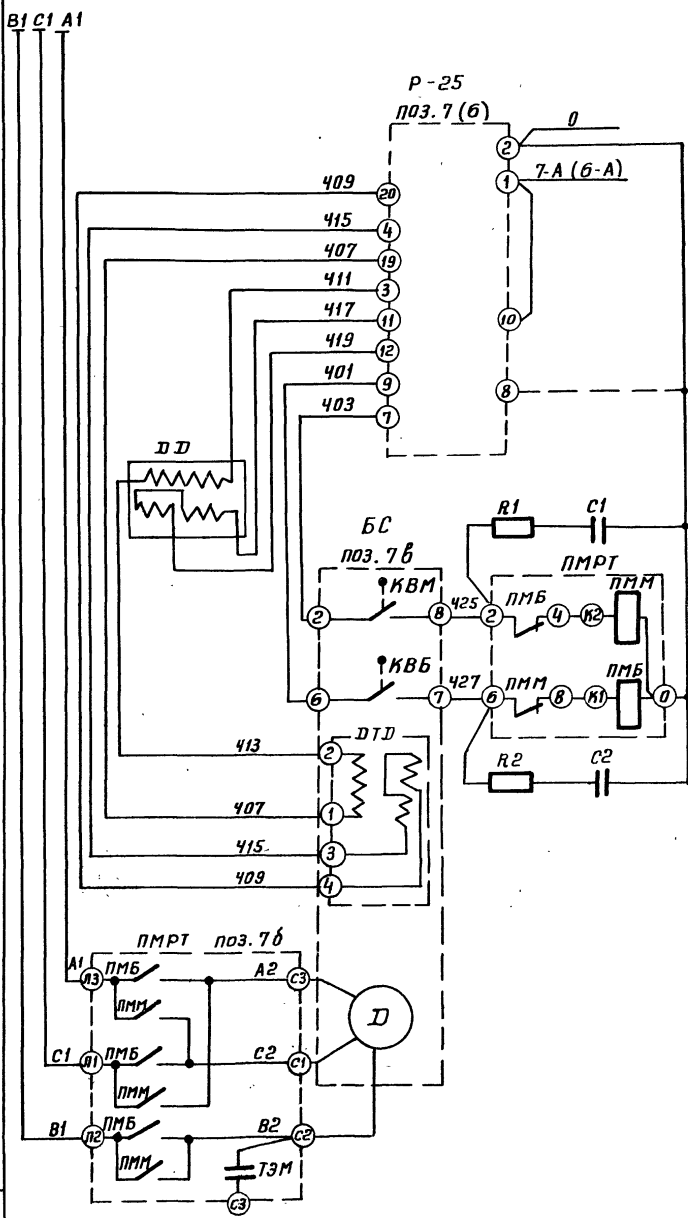
Примечание

Контакты ЧВ, ЧН, РН, РВН приборов при нормальной работе котла замкнуты.

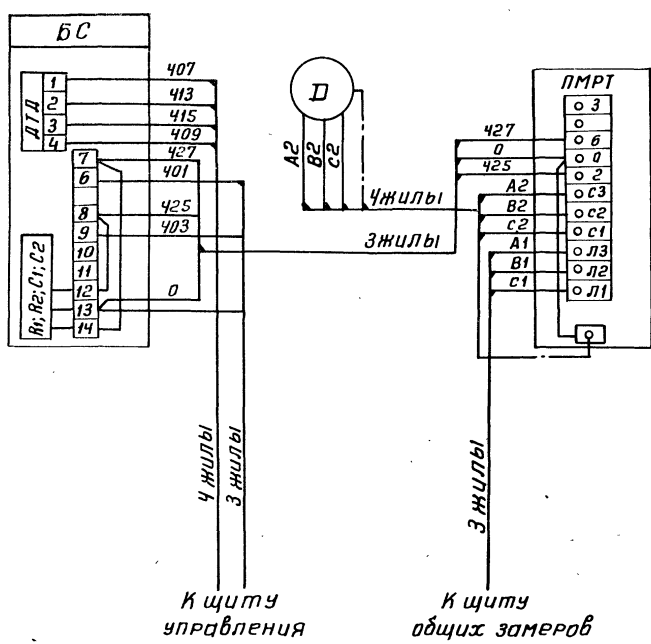
Наименование прибора	Модель	Схема защиты	Реле уровня в барабане котла	Реле уровня в бункере топлива	Регулятор воздуха	Регулятор разрежения	Регулятор уровня	Регулятор топлива	Освещение	Щит	Штепсельная розетка
Поз. 1	Поз. 1	ЩИТ ЗАЩИТЫ	Поз. 2В	Поз. 2А	Поз. 5	Поз. 6	Поз. 7	Поз. 4	ЩИТ	ЩИТ	ШТЕПСЕЛЬНАЯ РОЗЕТКА

ЩИТ КОТЛА. Щ-КЕ

ТП 903-1-153-АТМ3-2		
Котельная с 4 котлами КЕ-10-14с. Топливо-каменные и бурые угли.		
Изм. лист	И. Дрокин	Подпись Дата
Лист	Лист	Листов
Р	1	1
САНТЕХПРОЕКТ		Технологическая сигнализация защита, питание приборов



Питание ~ 380 В  
 Питание ~ 220 В  
 Регулирующий прибор  
 Дифференциально-трансформаторный датчик  
 Магнитный пускатель  
 Датчик перемещения указателя положения  
 Цепи управления электродвигателем.



Перечень аппаратуры

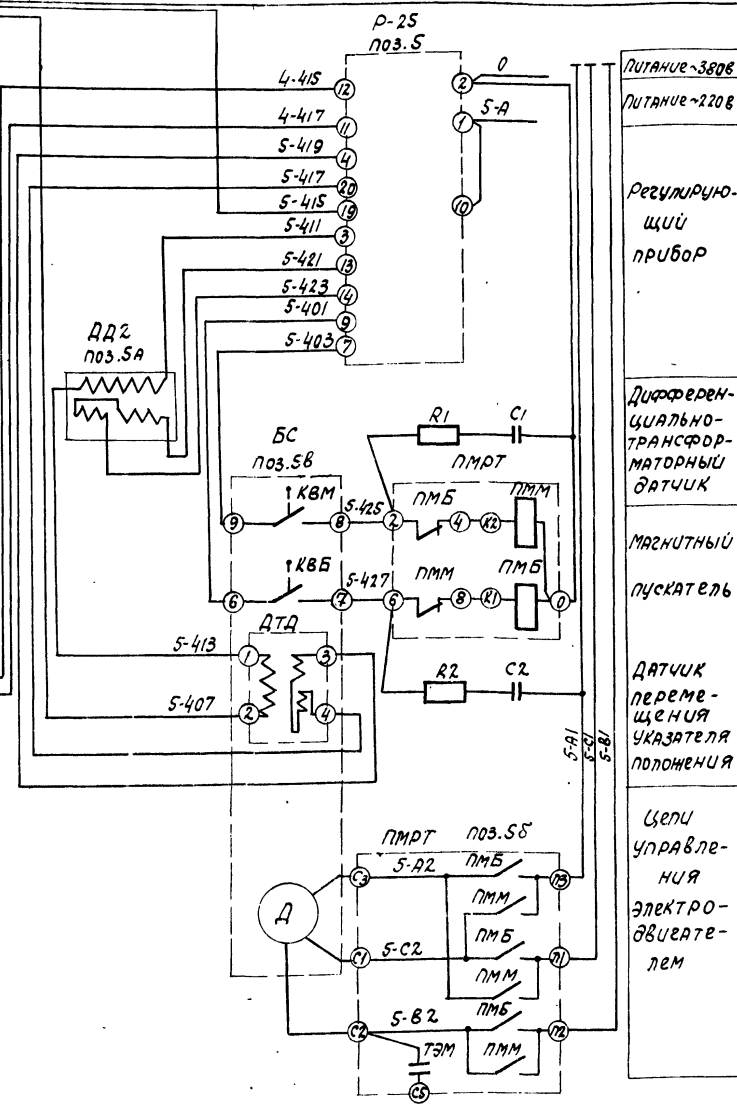
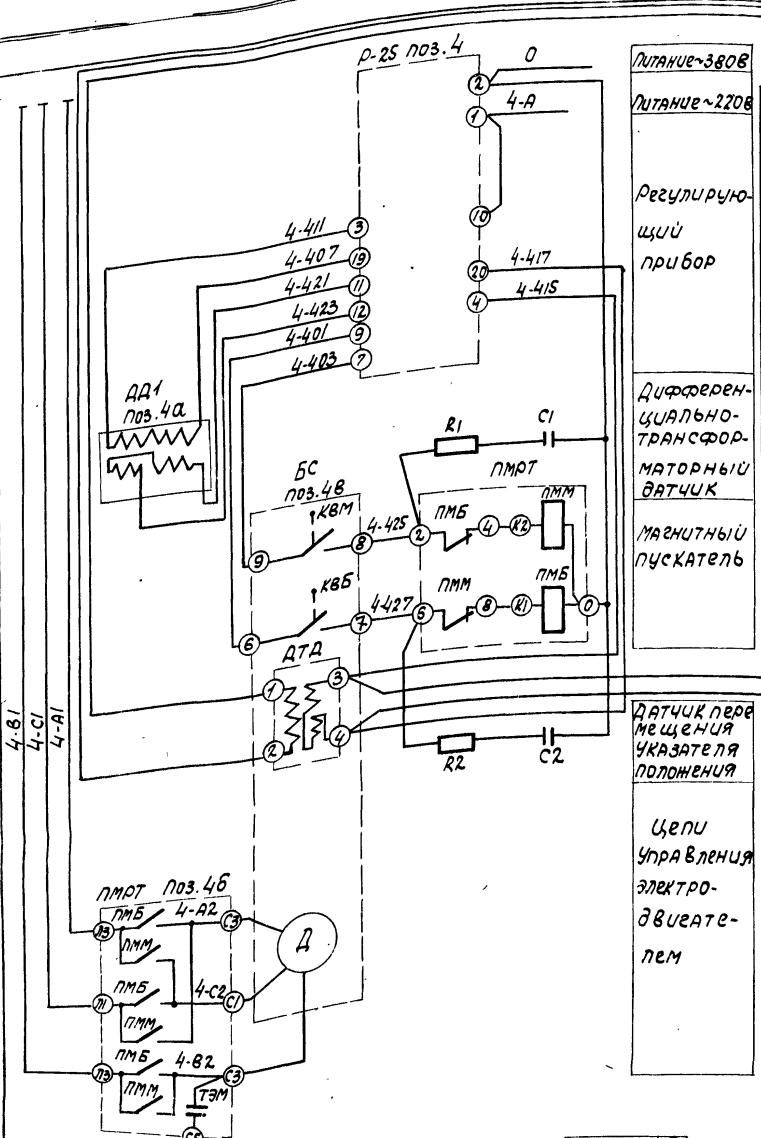
Исп. по функции, основной схеме	Дозначение по схеме	Наименование	Тип	Технич. данные	Кол.	Примеч.
<b>Аппаратура на щите управления котла</b>						
(б), 7	P-25	Регулирующий прибор	P-25.1.2		1	
<b>Аппаратура на блоке местных приборов</b>						
(ба)	Д Д	Дифференциальный тягомер	ДТ-2		1	для регулятора разрежения
7а	Д Д	Дифманометр мембранный	ДМ (23573)		1	для регулятора уровня
<b>Аппаратура по месту</b>						
(бб)	ПММ ПМБ	Пускатель магнитный.	ПМРТ		1	
7б	ПМРТ	Конденсаторный электротормоз	69-1			
(бв)	КВМ КВБ	Конечные выключатели	МЭОК			
	ДТД	Датчик перемещения	25/100		1	
	Д	Электродвигатель	-2			
	R1, R2	Резистор			2	Комплектно
	C1, C2	Конденсатор			2	с P25

Примечания

1. В монтажной схеме перед маркировкой жилы проставить индекс, соответствующий позиции регулирующего прибора
2. Данная схема действительна для регулятора разрежения.
3. Монтажную схему ПМРТ-69-1 привести в соответствие с настоящей схемой

ТП903-1-153 АТМЗ-3					
котельная с 4 котлами КЕ-10-14 с топливо-каменные и бурые угли					
Изм.	Лит	И.докумен	Подп.	Дата	
Нач. отд.	Файерштейн				Лит. Лист Листов
Гл. спец.	Этинген				Р 1 1
Рук. гр.	Каганов				Регулятор уровня. Схема электрическая принципиальная
Ст. инж.	Дракина				САИ ТЕХПРОЕКТ
Техник	Закмаркова				

4-81  
4-С1  
4-А1  
4-С2  
4-А2  
4-С3  
4-А3

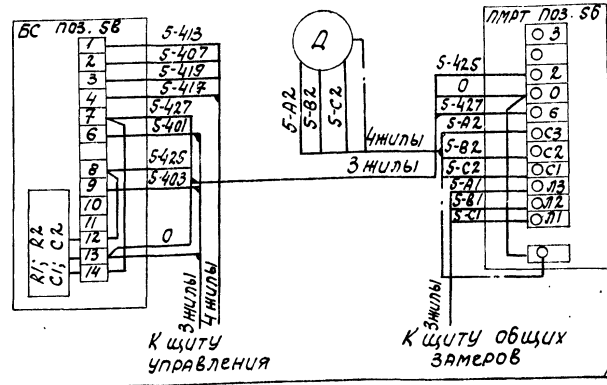
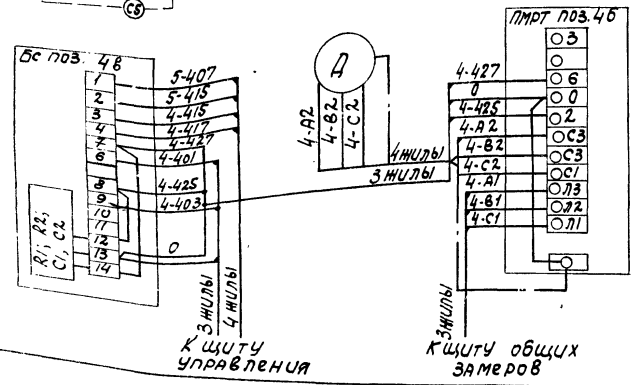


**Перечень аппаратуры**

Код по функциональной схеме	Обозначение по схеме	Наименование	Тип	Технич. данные	К-во	Примеч.
<b>Аппаратура на щите управления котла</b>						
4,5	P-25	Регулирующий прибор	Р25.1.2	—	2	
<b>Аппаратура на блоке местных приборов</b>						
4А	АД1	Первичный преобразователь давления	МЭД (22364)	—	1	
5А	АД2	Тягомер дифференциальный	ДТ-2	—	1	
<b>Аппаратура по месту</b>						
4Б	ММТ	Пускатель магнитный	ММТ-69-1	—	2	
5Б	ТЭМ	Конденсаторный электротормоз	—	—	—	
4В	КВБ	Конечные выключатели	—	—	—	
5В	ДТ	Датчик перемещения	МЭОК-25/100-2	—	2	
	Д	Электродвигатель	—	—	—	
R1, R2		Резистор	—	—	4	Комплектно с Р-25
C1, C2		Конденсатор	—	—	4	

**Примечание:**

1. Монтажную схему ММТ-69-1 привести в соответствие с настоящей схемой.



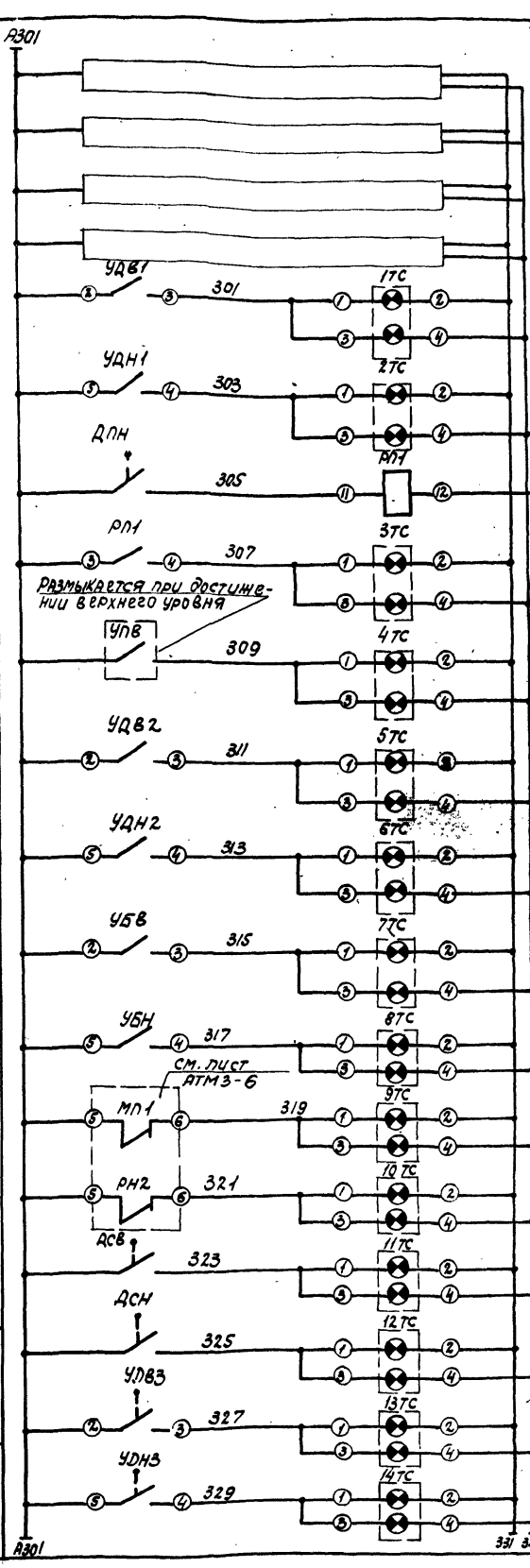
<b>ТП 903-1-153АТМ3-4</b>		
Котельная с 4 котлами КЕ-10-14с. Топливо - каменные и бурые угли.		
Изм. лист	Изд. документа	Подпись дата
Гл. инж. Д.С. КИ	Р.С. КИ	С.С. КИ
Наполн. Д.С. КИ	Ф.И.О. Д.С. КИ	С.С. КИ
М. спец. Ф.И.О. Д.С. КИ	Э.И.О. Д.С. КИ	С.С. КИ
Рук. гр. Козанов	Ф.И.О. Д.С. КИ	С.С. КИ
Ст. инж. Дрякина	Ф.И.О. Д.С. КИ	С.С. КИ
Техник. Захарова	Ф.И.О. Д.С. КИ	С.С. КИ
Котел КЕ-10-14с №1(2,3,4).		
Лит.	Лист	Листов
Р	1	1
<b>САНТЕХПРОЕКТ</b>		

Альбом XLII

903-1-153

Типовой проект

Учв. в. подл. Л. Дворниченко



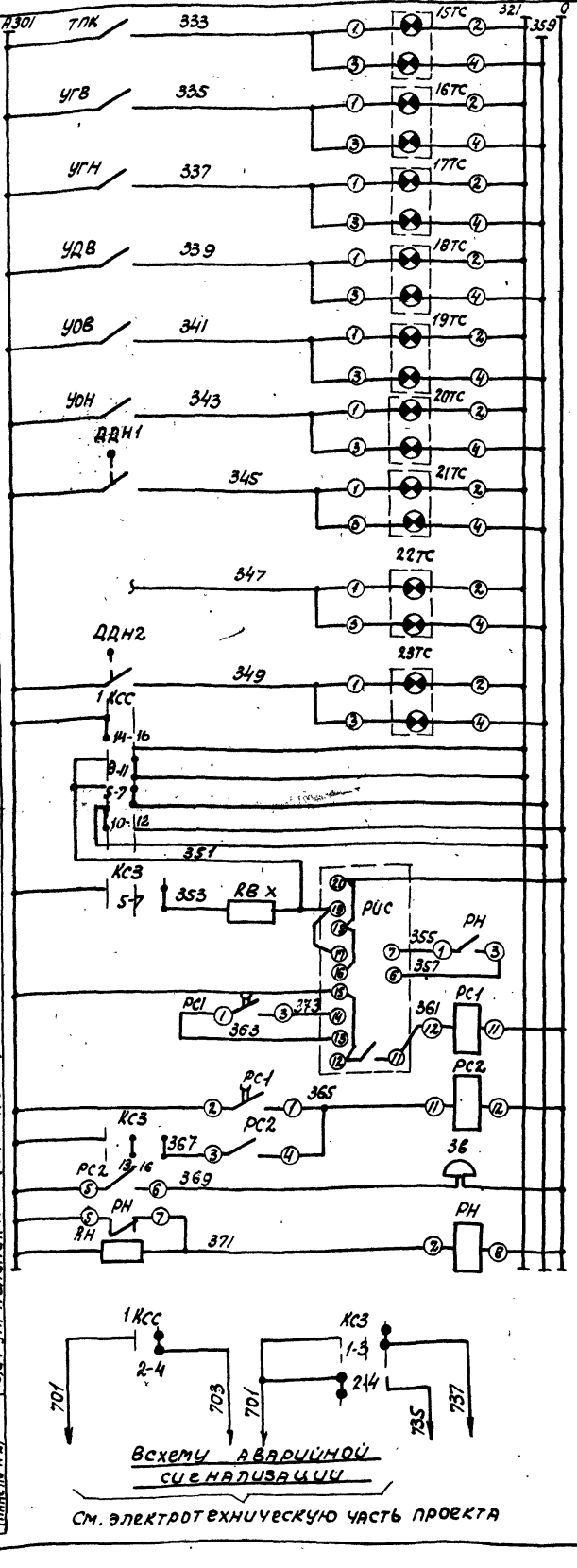
Питание ~220В

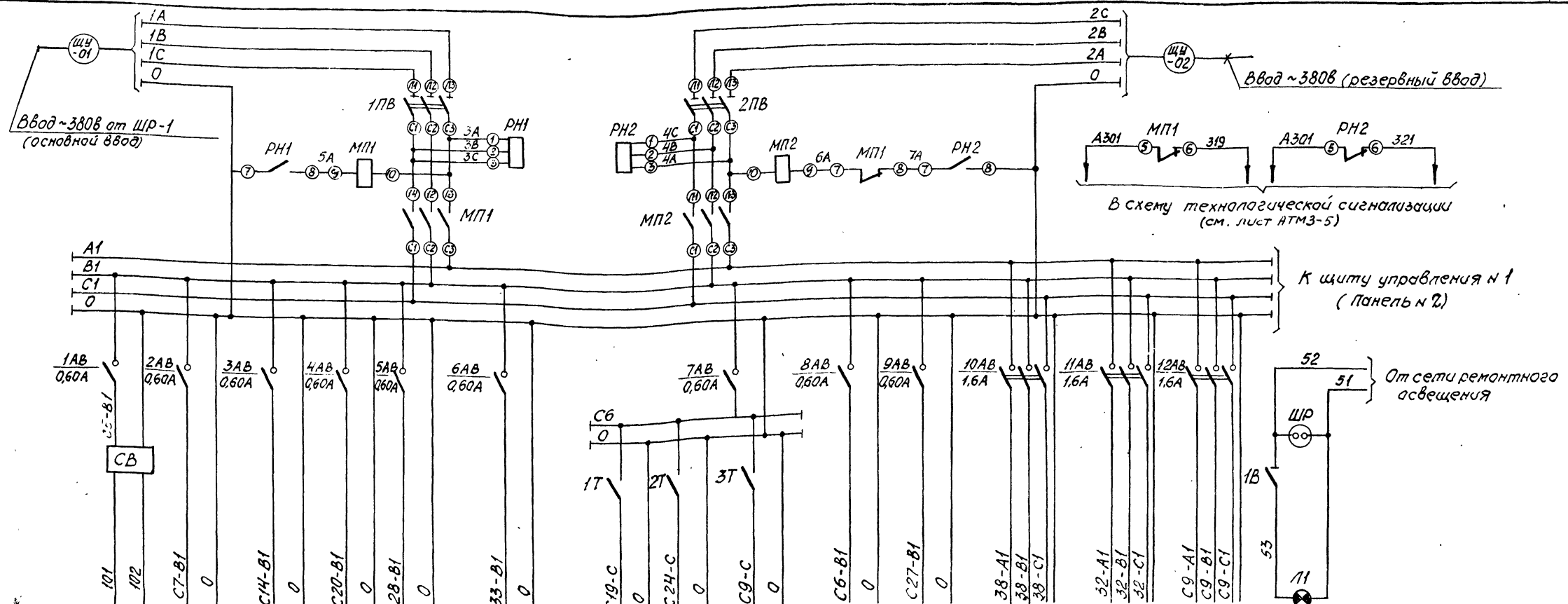
Котел №1  
Котел №2  
Котел №3  
Котел №4

Щит управления

Уровень в питательном деаэраторе высок  
Уровень в питательном деаэраторе низок  
Давление в питательной магистрали низко  
Уровень в баке промывочной воды низок  
Уровень в деаэраторе горячей водоснабжения высок  
Уровень в деаэраторе горячей водоснабжения низок  
Уровень в баках-аккумуляторах высок  
Уровень в баках-аккумуляторах низок  
Рабочий ввод отключен  
Резервный ввод отключен  
Давление обратной сетевой воды высоко  
Давление обратной сетевой воды низко  
Уровень в баке декарбонизированной воды высок  
Уровень в баке декарбонизированной воды низок

Щит управления №1 (панель №1)  
Щит управления №2 (панель №2)  
Щит управления №3 (панель №3)

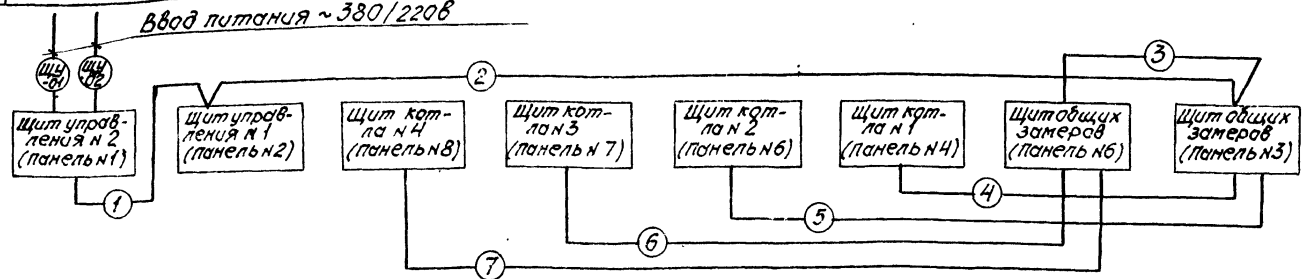




Наименование прибора или цели, к которым подводится питание	Прибор температуры прямой сети вод. воды Лоз. С5	Прибор температуры прямой и обратной воды Лоз. С7	Прибор для измерения температуры воды Лоз. С4	Расходомер прямой воды Лоз. С20	Прибор для пара в деаэраоре водоснабжения Лоз. С28	Системизатор урания в деаэраоре водоснабжения Лоз. С33	Регулятор давления в деаэраоре водоснабжения Лоз. С19	Регулятор урания в деаэраоре водоснабжения Лоз. С24	Регулятор температуры воды Лоз. С9	Прибор температуры прямой и обратной воды горячего водоснабжения Лоз. С6	Сигнализатор урания в аккумуля Лоз. С27	МЭОК регулятор давления в деаэраоре горячего водоснабжения Лоз. С35	МЭОК регулятор давления в деаэраоре горячего водоснабжения Лоз. С2	МЭОК регулятор температуры воды Лоз. С9	Осветительная щита
Место установки аппаратуры питания	Щит управления №2 (Панель №1)														
Место установки прибора	Панель №1	Блок местных приборов №1С	Блок КБУГВ-50 (КБУГВ-25)	Панель №1				Блок местных приборов №1С	по месту	Блок КБУГВ-50 (КБУГВ-25)	по месту	Панель №1			

**Перечень электроаппаратуры**

№ по схеме	Обозначение по схеме	Наименование	Тип	Технические данные	к-во	Примечание
<b>Аппаратура на щите управления №2 вспомогательного оборудования</b>						
1	1ПВ, 2ПВ	Пакетный выключатель	ПВ3-25	~380В, 6А	2	
2	1В	Клавишный выключатель	—	~220В, 6А	1	
3	МПП1, МПП2	Магнитный пускатель	ЛМЕ-Н	~220В	2	
4	РН1, РН2	Реле отрыва фаз	ЕП-843	~380В, 13,1Р	2	
5	1АВ ÷ 9АВ	Автоматический выключатель	А-63-У3	~220В, 0,60А	9	Уотс=1,3 Уном
6	10АВ ÷ 12АВ	Автоматический выключатель	АП-50-3М743	~380В, 1,6А	3	Уотс=3,5 Уном
7	1Т ÷ 3Т	Переключатель (тумблер)	ТВ1-1	~220В	3	
8	СВ	Сетевой выпрямитель	СВ-4М	~220В, 1/48	1	
9	Л1	Лампа накаливания	МОЛ-60	~128, 60Вт	1	
10	—	Патрон потолочный	—	—	1	
11	ЩР	Штепсельная розетка	ЩР	~128	1	



**Примечания:**

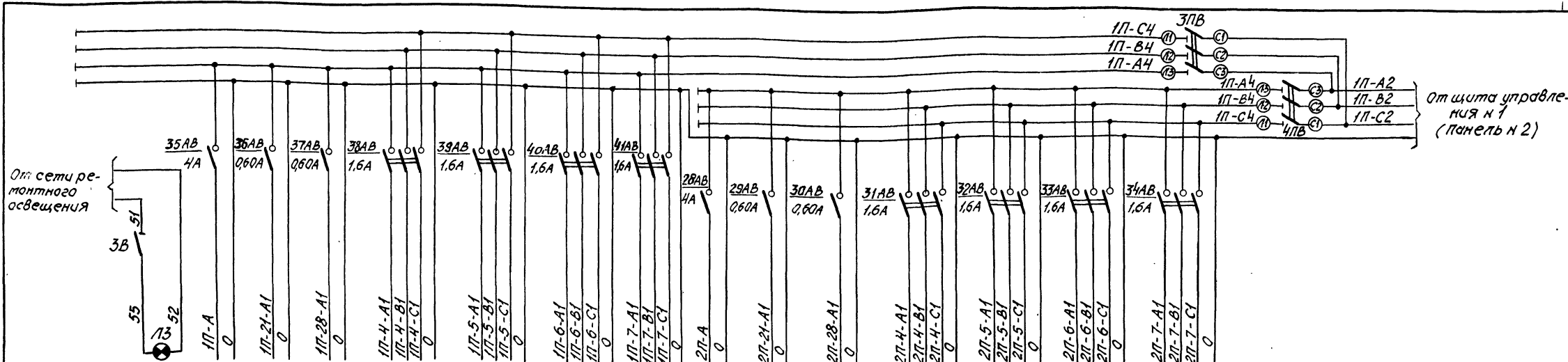
1. Схема выполнена на 3-х листах (см. листы 2,3.)
2. Для котельной с котлами КЕ-10 14с убитом 8АВ является резервным.

ТП 903-1-153- АТМ3-6		
Катальная с 4 котлами КЕ-10-14с	Топливо-каменные и бурые угли	
Вспомогательное оборудование	Литер	Лист
Питание приборов	Р	1
Схема электрическая принципиальная	3	
Изм./лист	Исполн.	Провер.
Л.И.И.П.	Роскин	Мещеряков
Нач. отд.	Федерштейн	Мещеряков
П.сл.с.	Этинген	Мещеряков
Рук. гр.	Коганов	Мещеряков
Ст.инж.	Дракина	Мещеряков
Техник	Закатова	Мещеряков

САНТЕХПРОЕКТ







Наименование прибора или цепи к которым подводится питание	Освещение щита	Щит управления котла №1	Уровнемер в барабане котла №1 Лаз. 1П-21	Уровнемер в барабане котла №1 Лаз. 1П-28	МЭОК регулятор котла №1 Лаз. 1П-4	МЭОК регулятор котла №1 Лаз. 1П-5	МЭОК регулятор котла №1 Лаз. 1П-6	МЭОК регулятор котла №1 Лаз. 1П-7	МЭОК регулятор котла №1 Лаз. 1П-8	Щит управления котла №2	Уровнемер в барабане котла №2 Лаз. 2П-21	Уровнемер в барабане котла №2 Лаз. 2П-28	МЭОК регулятор котла №2 Лаз. 2П-4	МЭОК регулятор котла №2 Лаз. 2П-5	МЭОК регулятор котла №2 Лаз. 2П-6	МЭОК регулятор котла №2 Лаз. 2П-7	МЭОК регулятор котла №2 Лаз. 2П-8
Место установки аппаратуры питания	Щит общих замеров																
Место установки прибора	Панель №3 (№6)	—	Панель №3 (№6)	По месту					Панель №3 (№6)				По месту				

**Перечень электроаппаратуры**

№ п/п	Обозначение по схеме	Наименование	Тип	Технические данные	К-во	Примечание
1	28AB, 35AB	Автоматический выключатель	A 63-мчЗ	~220В 4А	2	
2	29AB, 30AB, 36AB, 37AB	Автоматический выключатель	A 63-мчЗ	~220В 0,60А	4	
3	31AB-34AB, 38AB-41AB	Автоматический выключатель	АП-50-3-МЧЗ	~220В 1,6А	8	
4	3B	Клавишный выключатель	—	~220В 6А	1	
5	Л3	Лампа накаливания	МО12-60	~128 60Вт	1	
6	—	Патрон латалочный	—	—	1	
7	3ПВ, 4ПВ	Пакетный выключатель	ПВЗ-25	~380В 6А	2	

**Примечание.**

- Для щита общих замеров (панель №6) схема аналогична, с изменением индекса в маркировке цепей, "1П", "2П" на, "3П", "4П" соответственно.
- Схема выполнена на 3-х листах (см. листы 1, 2).

ТП 903-1-153- АТМЗ-6		Котельная с 4 котлами КЕ-10-14С	
Топливо-каменные и бурые угли		Вспомогательное оборудование	
Литер	Лист	Листов	
№	3	3	
Питание приборов. В схема электрическая принципиальная.		САНТЕХПРОЕКТ	

Альбом XVII  
Типовой проект 903-1-153

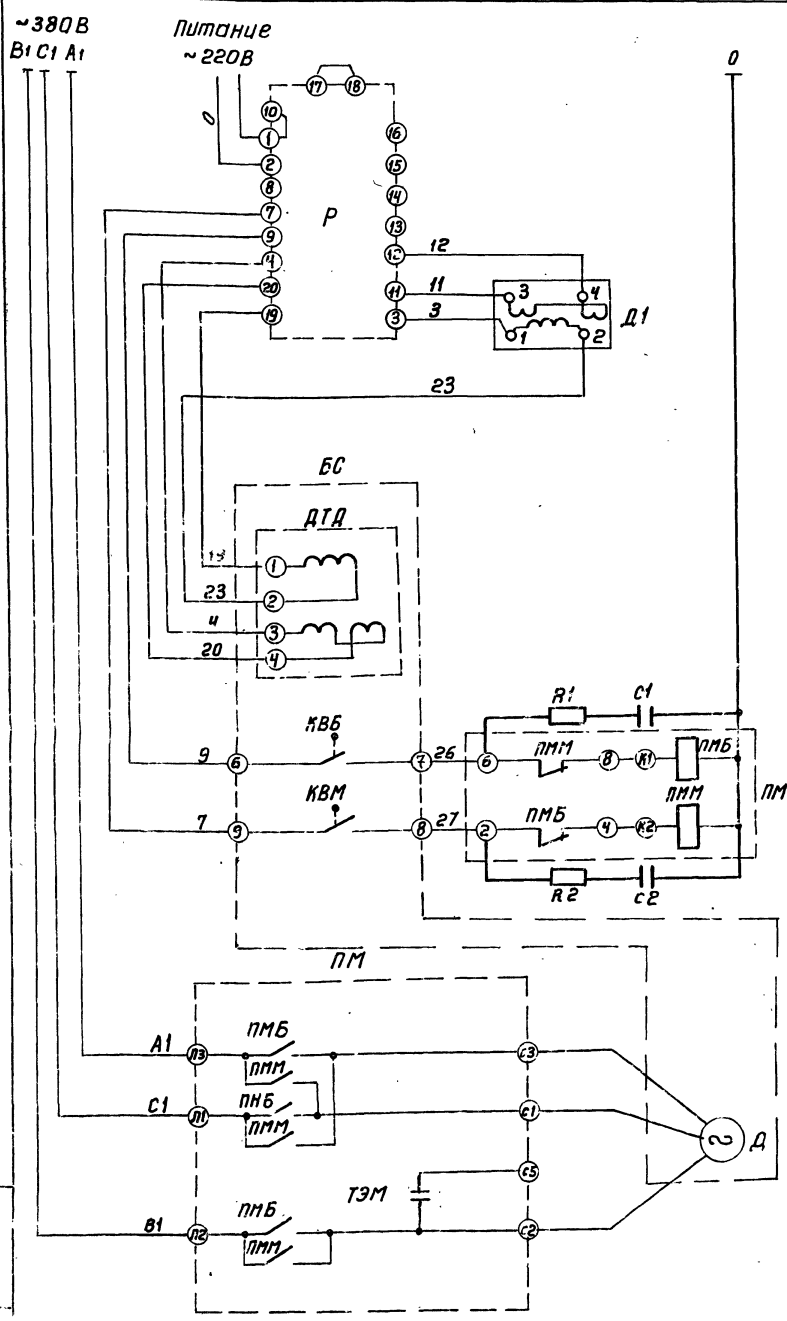
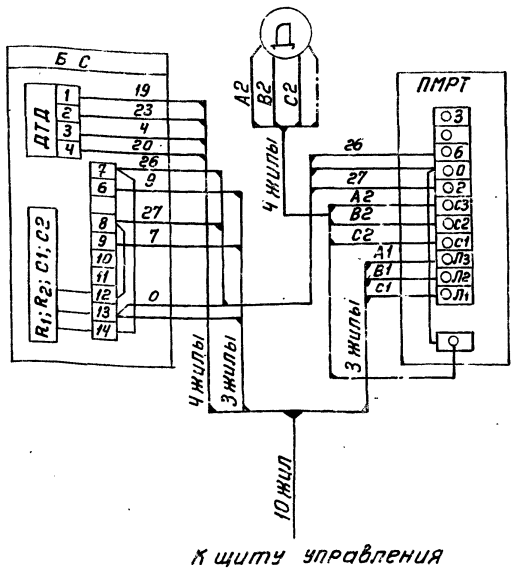


Таблица применимости

Блок	Позиция	Наименование
КБУГВ-50 (КБУГВ-25)	С24	Регулятор уровня в деаэраторе горячего водоснабжения
	С19	Регулятор давления в деаэраторе горячего водоснабжения
КБДПУ-50/2 (КБДПУ-25)	Д19	Регулятор давления в питательном деаэраторе
	Д20	Регулятор уровня в питательном деаэраторе
БРУ-40 (БРУ-30)	Д21	Регулятор давления питательной воды к котлам
	С16	Регулятор давления пара за РЧ
—	Д17	Регулятор уровня в баке декарбонизированной воды

Перечень аппаратуры

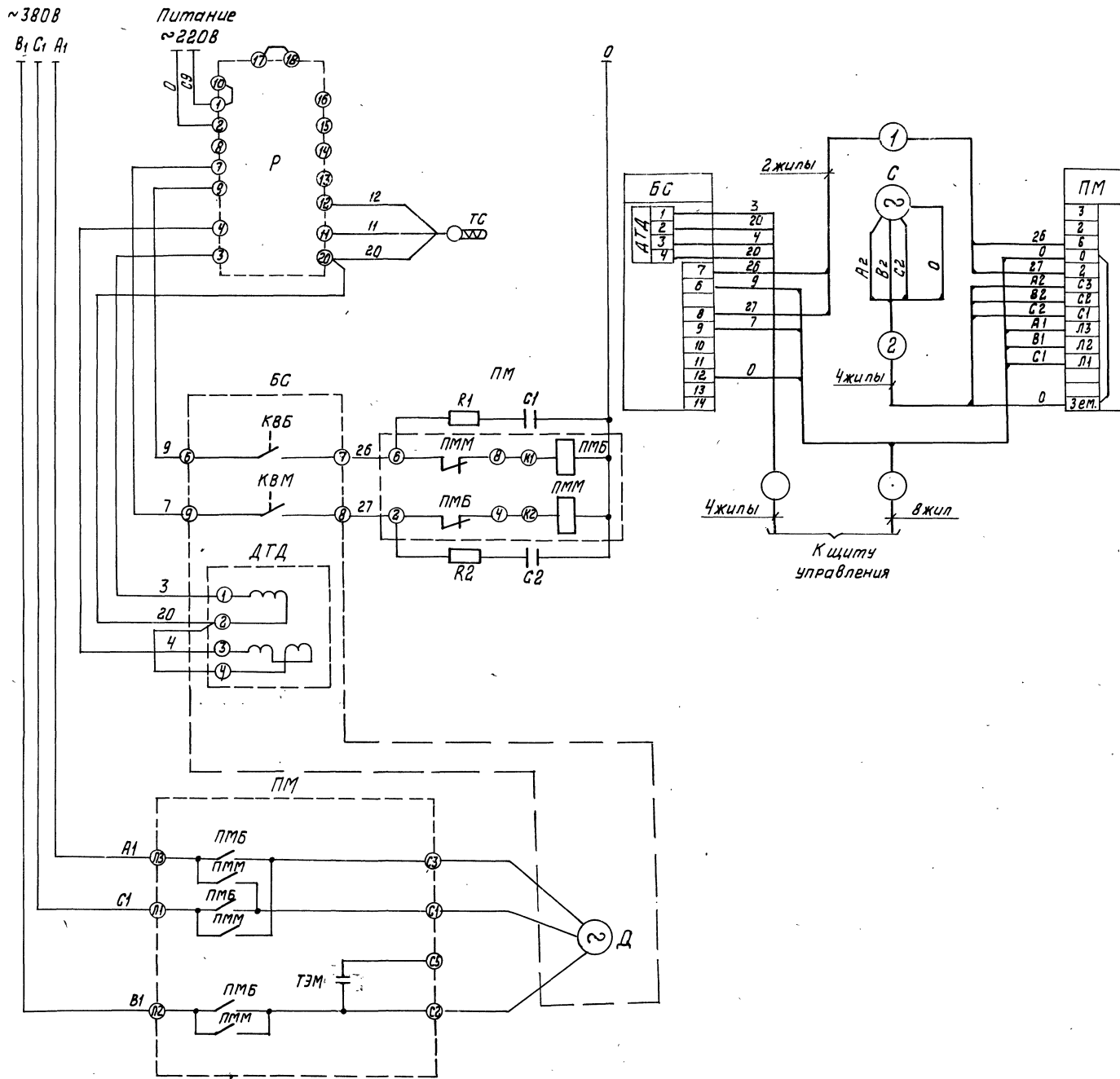
№ п/п	Обозначение по схеме	Наименование	Тип	Технические данные	Кол.	Примечание
<b>Аппаратура на щите управления</b>						
1	Р	Регулирующий прибор	Р25.1.2	—	1	
<b>Аппаратура по месту</b>						
2	Д КВБ КВМ ДТД	сервомотор конечные выключатели датчик перемещения	МЭОК-25/100-2	—	1	
3	Д1	датчик	—	—	1	
4	ПМБ ПММ ТЭМ	пускатель магнитный электромагнитный тормоз	ПМТ-69-1	—	1	
5	С1, С2	конденсатор	—	100мкФ 0,25кВ	2	Комплектно с регулятором
6	Р1, Р2	резистор	—	0,1кОм 250В	2	Комплектно с регулятором



Примечания

1. Резисторы R1, R2 и конденсаторы C1, C2 устанавливаются на соответствующих клеммах соединительной коробки.
2. Монтажную схему ПМТ-69-1 привести в соответствие с настоящей схемой.
3. В монтажной схеме перед маркировкой жил проставлены позиции регуляторов.

Т П 903-1-153- АТМ3-7			
котельная с 4 котлами КЕ-10-14с топливо-каменные и бурый уголь			
Изм. лист	Н.А.Окум	подг.	дата
Исполн. лист	Раскин	Ч.С.	
Нач. отд.	Рахертин	И.С.	
Гл. спец.	Этинген	И.С.	
Рук. гр.	Козанов	И.С.	УЧХ
С.т. техн.	Янисимова	И.С.	
С.т. инж.	Вракина	И.С.	
Вспоксательное оборудование			Лист № 1 из 1
регулятор давления пара за РЧ. Схема электрическая принципиальная			Р 1 1
САНТЕХПРОЕКТ			



Перечень аппаратуры

№ поз. по функции, название по схеме	Обозначение по схеме	Наименование	Тип	Технические данные	Кол.	Примечание
Аппаратура на щите управления						
С9	Р	регулирующий прибор	Р 25 2 2	—	1	
Аппаратура по месту.						
С9б	Д	Сервомотор конечные выключатели	МЭОК-25/100-2	—	1	
	КВБ					
	КВМ					
С9в	ДТД	Датчик перемещения	ПМРТ-69-1	—	1	
	ПМБ					
	ТЭМ					
—	R1, R2	Резистор	—	100 Ом 0,25 Вт.	2	Комплектно с регулятором
—	C1, C2	Конденсатор	—	0,1 мкФ 250 В	2	Комплектно с регулятором
С9а	ТС	термометр сопротивления	ТСП-5071	—	1	

Примечания.

1. Резисторы R1 и R2 и конденсаторы C1 и C2 устанавливаются на соответствующих клеммах соединительной коробки.
2. Монтажную схему ПМРТ-69-1 привести в соответствие с настоящей схемой.
3. В монтажной схеме перед маркировкой жил представлены позиции регуляторов.

		ТП903-1-153-		АТМ38	
		котельная с котлами КЕ-10-14С Топлива - каменные и бурые угли			
№ лист	№ документа	Подпись	Дата		
Инж. пр.	Раскин	С			
Нач. отдела	Иванов	С			
Тл. спец.	Итинген	С			
Рук. гр.	Козанов	С	1978		
Ст. инж.	Васильева	С			
Техник	Васильева	С			
				Вспомогательное оборудование	
				Лист	Листов
				P	1 / 1
				Регулятор температуры сетевой воды. Схема электрическая принципиальная.	
				САНТЕХПРОЕКТ	