

ТИПОВОЙ ПРОЕКТ
903-1-153

КОТЕЛЬНАЯ
с 4 котлами **КЕ-10-14с**
ОТОПИТЕЛЬНО-ПРОИЗВОДСТВЕННАЯ,
СИСТЕМА
ТЕПЛОСНАБЖЕНИЯ — ОТКРЫТАЯ
ТОПЛИВО — КАМЕННЫЕ И БУРЫЕ УГЛИ

Альбом XVIII

ТИПОВОЙ ПРОЕКТ
903-1-153

КОТЕЛЬНАЯ С 4 КОТЛАМИ КЕ-10-14с

ОТОПИТЕЛЬНО-ПРОИЗВОДСТВЕННАЯ, СИСТЕМА ТЕПЛОСНАБЖЕНИЯ-ОТКРЫТАЯ
ТОПЛИВО- КАМЕННЫЕ И БУРЫЕ УГЛИ

СОСТАВ ПРОЕКТА

№ АЛЬБОМОВ	НАИМЕНОВАНИЕ АЛЬБОМОВ	№ АЛЬБОМОВ	НАИМЕНОВАНИЕ АЛЬБОМОВ
	АРХИТЕКТУРНО-СТРОИТЕЛЬНАЯ ЧАСТЬ		АВТОМАТИЗАЦИЯ
I.82	АРХИТЕКТУРНО-СТРОИТЕЛЬНЫЕ РЕШЕНИЯ, КОНСТРУКЦИИ ЖЕЛЕЗОБЕТОННЫЕ И МЕТАЛЛИЧЕСКИЕ.	XV	СХЕМЫ ФУНКЦИОНАЛЬНЫЕ И ВНЕШНИХ ПРОВОДОВ. ПЛАНЫ РАСПОЛОЖЕНИЯ БЛОКИ МЕСТНЫХ ПРИБОРОВ
II.82	ЧЕРТЕЖИ ИНДУСТРИАЛЬНЫХ СТРОИТЕЛЬНЫХ КОНСТРУКЦИЙ И ИЗДЕЛИЙ КОТЕЛЬНОЙ.	XVI	ОБЩИЕ ВИДЫ
III.82	СООРУЖЕНИЯ ТОПЛИВОПОДАЧИ.	XVII	СХЕМЫ ЭЛЕКТРИЧЕСКИЕ ПРИНЦИПИАЛЬНЫЕ
IV.82	ЧЕРТЕЖИ ИНДУСТРИАЛЬНЫХ СТРОИТЕЛЬНЫХ КОНСТРУКЦИЙ И ИЗДЕЛИЙ ТОПЛИВОПОДАЧИ.	XVIII	САНИТАРНО-ТЕХНИЧЕСКАЯ ЧАСТЬ ОТОПЛЕНИЕ И ВЕНТИЛЯЦИЯ, ВОДОПРОВОД И КАНАЛИЗАЦИЯ
V	ТЕПЛОМЕХАНИЧЕСКАЯ ЧАСТЬ РАСПОЛОЖЕНИЕ ОБОРУДОВАНИЯ КОТЕЛЬНОЙ	XIX	МЕХАНИЗАЦИЯ ТОПЛИВОПОДАЧИ И ШЛАКОЗОЛУЩАНИЯ. САНТЕХНИКА
VI	ОБЩЕКОТЕЛЬНЫЕ СОЕДИНИТЕЛЬНЫЕ ТРУБОПРОВОДЫ	XI.2	ЗАКАЗНЫЕ СПЕЦИФИКАЦИИ
VII	КОТЛОАГРЕГАТ /ТОПЛИВО-КАМЕННЫЕ УГЛИ/	XX	ТЕПЛОМЕХАНИЧЕСКАЯ, САНИТАРНО-ТЕХНИЧЕСКАЯ ЧАСТИ
VIII	КОТЛОАГРЕГАТ /ТОПЛИВО-БУРЫЕ УГЛИ/	XXI	МЕХАНИЗАЦИЯ ТОПЛИВОПОДАЧИ И ШЛАКОЗОЛУЩАНИЯ /ВСЕ ЧАСТИ/.
VIII	ВОДОПОДГОТОВКА	XXII	ЭЛЕКТРОТЕХНИЧЕСКАЯ ЧАСТЬ КОТЕЛЬНОЙ И ШЛАКОЗОЛУЩАНИЯ
IX.82	СКЛАД РЕАГЕНТОВ /ВСЕ ЧАСТИ/	XXIII	АВТОМАТИЗАЦИЯ. СПЕЦИФИКАЦИЯ НА ПРИБОРЫ, ИЗДЕЛИЯ И МАТЕРИАЛЫ. ОПРОСНЫЕ ЛИСТЫ
X	ЭЛЕКТРОТЕХНИЧЕСКАЯ ЧАСТЬ СИЛОВОЕ ЭЛЕКТРООБОРУДОВАНИЕ И ЭЛЕКТРОСВЕЩЕНИЕ КОТЕЛЬНОЙ	XXIV	СКЛАД РЕАГЕНТОВ /ВСЕ ЧАСТИ/
XI	ЩИТЫ СТАНЦИЙ УПРАВЛЕНИЯ КОТЕЛЬНОЙ. ЗАДАНИЕ ЗАВОДУ ИЗГОТОВИТЕЛЮ.	XXV	ЭКОНОМИКА. ТЕХНИКО-ЭКОНОМИЧЕСКАЯ ЧАСТЬ
XII	СХЕМЫ УПРАВЛЕНИЯ ЭЛЕКТРОДВИГАТЕЛЯМИ КОТЕЛЬНОЙ		СМЕТЫ
XIII	СИЛОВОЕ ЭЛЕКТРООБОРУДОВАНИЕ И ЭЛЕКТРОСВЕЩЕНИЕ ТОПЛИВОПОДАЧИ	XXVI	СВОДКА ЗАТРАТ И СМЕТЫ НА СТРОИТЕЛЬНЫЕ РАБОТЫ КОТЕЛЬНОЙ
XIV	ЩИТЫ СТАНЦИЙ УПРАВЛЕНИЯ ТОПЛИВОПОДАЧИ. ЗАДАНИЕ ЗАВОДУ-ИЗГОТОВИТЕЛЮ.	XXVII	СМЕТЫ НА ТЕПЛОМЕХАНИЧЕСКУЮ, ЭЛЕКТРОТЕХНИЧЕСКУЮ, САНИТАРНО-ТЕХНИЧЕСКУЮ ЧАСТИ, АВТОМАТИЗАЦИЮ КОТЕЛЬНОЙ
		КН. 1.2	ТОПЛИВОПОДАЧА
		XXVIII	СКЛАД РЕАГЕНТОВ
		XXIX	СКЛАД РЕАГЕНТОВ

РАЗРАБОТАН
ГПИ САНТЕХПРОЕКТ
ГЛАВПРОМСТРОЙПРОЕКТА
ГОССТРОЯ СССР
ГПИ СОЮЗПРОМЕХАНИЗАЦИЯ
МИНТЯЖМАШ СССР

ПРИМЕНЕННЫЕ МАТЕРИАЛЫ: ТИПОВОЙ
ТРУБА $H=45\text{ м}$, $Dy=15\text{ м}$. И ТИПОВОЙ
ВЕРТИКАЛЬНЫЙ ЦИЛИНДРИЧЕСКИЙ
НЕФТЕПРОДУКТОВ ЕМКОСТЬЮ 100 м^3 .

ПРОЕКТ 907-2-205 ДЫМОВАЯ
РЕЗЕРВУАР ДЛЯ НЕФТИ И

АЛЬБОМ
ГЛАВНЫЙ ИНЖЕНЕР ИНСТИТУТА
ГЛАВНЫЙ ИНЖЕНЕР ПРОЕКТА

XVIII
Шиллер Ю.И.
Раскин Е.Д.

ШИЛЛЕР Ю.И.
РАСКИН Е.Д.

УТВЕРЖДЕН
И ВВЕДЕН В ДЕЙСТВИЕ
ГПИ САНТЕХПРОЕКТ
ПРИКАЗ № 47 ОТ 23/03 1979г.

ВНЕСЕНЫ ИЗМЕНЕНИЯ
Ст. инж. Ю.И. ХОЛДОВА 23.03.82.
15859-10 2

ФОР-МАТ	ЛИСТ	НАИМЕНОВАНИЕ	ПРИМЕЧАНИЕ
Отопление и вентиляция			
22	ОВ-1	Общие данные (начало)	
22	ОВ-2	Общие данные (продолжение)	
22	ОВ-3	Общие данные (продолжение)	
22	ОВ-4	Общие данные (продолжение)	
22	ОВ-5	Общие данные (окончание)	
22	ОВ-6	Планы на отм. 0,000; 3,600; разрезы 1-1; 2-2;	
22	ОВ-7	Фрагменты планов 1; 2; 3	
22	ОВ-8	Установки систем П1; В1.	
22	ОВ-9	Системы отопления 1, помещения золоудаления. Узел управления 1.	
22	ОВ-10	Системы теплоснабжения П1; теплоснабжение А1-А7.	
22	ОВ-11	Схемы систем П1; В1; ВЕ1-ВЕ4.	
22	ОВ-12	Лючок для замера воздуха, воздухосборник вертикальный, кронштейн для крепления АПВС30-30	

ФОР-МАТ	ЛИСТ	НАИМЕНОВАНИЕ	ПРИМЕЧАНИЕ
Водопровод и канализация			
22	ВК-1	Общие данные	
22	ВК-2	Общие данные (продолжение)	
22	ВК-3	Общие данные (продолжение)	
22	ВК-4	Общие данные (продолжение)	
22	ВК-5	Общие данные (продолжение)	
22	ВК-6	Общие данные (продолжение)	
22	ВК-7	Общие данные (продолжение)	
22	ВК-8	Генплан с сетями водопровода и канализации	
22	ВК-9	План на отм. 0,000	
22	ВК-10	План на отм. 3,600; 7,200; 15,600.	
22	ВК-11	Фрагмент планов 1; 2; 3;	
22	ВК-12	Схема В1; Т3	
22	ВК-13	Схема К1; К2;	
22	ВК-14	Схема В6; К7; К3; В5; К6	
22	ВК-15	Насосная станция обратного водоснабжения.	

				ТП 903-1-153-		
				Котельная с 4 котлами КЕ-10-ГЧ. топливо-каменные и бурый уголь.		
Лит.Изм.	И.В.Д.У.М.	Подп.	Дата	Литер	Лист	Листов
П. инж. П. РАСКИН	С.С.			Р		
Нач. отд.	ИЖАЛЕВСКИЙ					
				СОДЕРЖАНИЕ АЛЬБОМА		САНТЕХПРОЕКТ

Ведомость чертежей основного комплекта 903-1-153 0В

Перечень примененных и ссылочных документов

Ведомость основных комплектов

Лист	Наименование	Примечание
1	Общие данные (начало)	
2	Общие данные (продолжение)	
3	Общие данные (продолжение)	
4	Общие данные (продолжение)	
5	Общие данные (окончание)	
6	План на отм. 0,000; 3,600 Разрезы 1-1; 2-2	
7	Фрагменты планов 1, 2, 3	
8	Установки систем П1; В1	
9	Системы отопления 1; помещения золоудален. Узел управления 1	
10	Системы теплоснабжения П1; теплоснабжения А1 ÷ А7.	
11	Схемы систем П1; В1; ВЕ1 ÷ ВЕ4	
12	Лючок для замера воздуха Воздухосборник вертикальный Кронштейн для крепления АПВС 50-30	

Обозначение	Наименование	Примечание
Серия 4.904-69	Детали крепления санитарно-технических устройств и трубопроводов	
Серия 3.904-15. Вып.1-1	Приточные вентиляционные камеры 1ПК-10	
Серия 1.494-10.	Решетки щелевые регулирующие	
Серия 2.494-1	Узлы прохода вытяжных вентиляционных шахт через покрытия зданий	
Серия 1.494-32	Зонты и дефлекторы вентиляционных систем	
Серия 2.494-8 Вып.1	Гибкие вставки к центробежным вентиляторам	
Серия 4.904-62	Двери и люки герметические	
Серия 1.494-30. Вып.2	Установка и крепление центробежных вентиляторов Ц4-10	
Серия 3.904-10	Крепление стальных неизолированных воздуховодов	
Серия 2.400-4 Вып.1	Тепловая изоляция трубопроводов	

Обозначение	Наименование	Примечание
ТП 903-1-153 АР, КЖ, КМ	Архитектурно-строительная часть	I; II; III; IV
ТП 903-1-153 ТМ	Тепломеханическая часть	V; VI; VII; VIII; IX; X; XII; XIV
ТП 903-1-153 Э	Электротехническая часть	X; XI; XII; XIII; XIV; XVI.
ТП 903-1-153 АТМ	Автоматизация	XV; XVI; XVII
ТП 903-1-153 АВ, ВК	Санитарно-техническая часть	XVIII
ТП 903-1-153 М	Механизация транспорта	XIX 4, 1, 2 XXI
ТП 903-1-153 С	Сметы и технико-экономическая часть	XXV; XXVI; XXVII к.1, 2 XXVIII; XXIX

Типовой проект 903-1-153 0В Альбом XVII

Лист 1 из 12

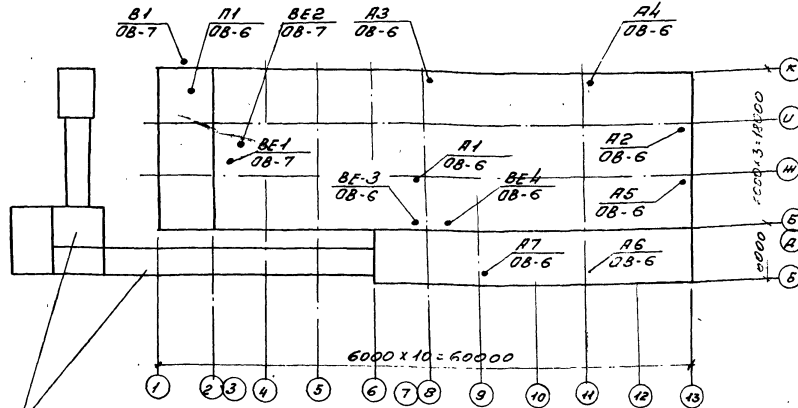
Типовой проект разработан в соответствии с действующими нормами и правилами, и предусматривает мероприятия, обеспечивающие взрывную, взрывопожарную и пожарную безопасность при эксплуатации здания.

Гл. инженер проекта *Рякин* /Рякин/

ТП 903-1-153 0В				Котельная с 4 котлами КЕ-10-14 с топливо-каменные и бурные угли		
Изм	Лист	И докум	Подп.	Дата	Лист	Листов
					Р	12
Гл. инженер Рякин					Сантехпроект	
Инж. отд. Ульяновский						
Рук. гр. Лебедева						
Исполн. Лебедева						
Инженер Никитина						
Общие данные (начало)					Сантехпроект	

Общие указания:

План-схема
отопительно-вентиляционных установок



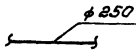
Топлоснабжение
см. отдельный проект
903-1-153 Альбом XIX часть 2.

Условные обозначения

ЗГТ 2000
φ 114 x 4,5

при гладкой трубе длиной 2000 мм

диаметр трубы 114 x 4,5 мм



металлический воздуховод φ 250

1. Расчетная температура наружного воздуха в холодный период года принята: минус 20 °С; минус 30 °С; минус 40 °С.
2. Расчетные параметры внутреннего воздуха в помещениях в холодный период года приняты по СНиП II-35-76 и СНиП II-92-76.
3. Теплоносителем для систем отопления, вентиляции предусмотрена вода с параметрами 150°-70 °С.
4. В помещениях ЦСУ монтаж трубопроводов и нагревательных приборов производится на сварке.
5. Соединение секций радиаторов производится на паронитовых прокладках.
6. Трубопроводы систем отопления и теплообеспечения отопительно-вентиляционных установок, а также нагревательные приборы систем отопления окрашиваются масляной краской за 2 раза.
7. Воздуховоды вентиляционных систем предусматриваются из тонколистовой стали толщиной согласно СНиП II-33-75 и окрашиваются изнутри и снаружи масляной краской за 1 раз.

Л. Спирин, Т. Спирин

ТП 903-1-153 - 08			
Котельная с 4 котлами КЕ-10-14С.			
Топливо - каменные и бурые угли			
Изм лист	№ докум.	Проект	Лист
Л. Спирин	Роскин	С. С.	Л. Спирин
Изм. от	Михалевский	В. С.	
Рук. гр.	Лубенский	В. С.	
И. И. М. И.	Лебедев	В. С.	
И. И. М. И.	Никитин	В. С.	
Общие данные (продолжение)			Лист 2
			САНТЕХПРОЕКТ

СВОДНАЯ СПЕЦИФИКАЦИЯ СИСТЕМ ОТОПЛЕНИЯ И ВЕНТИЛЯЦИИ.

Яльбом XVIII
 Типовой проект 903-1-153-08

Обозначение	Наименование	Кол.	Примечание
1	Тулеский вентиляторный завод Вентиляция ВЕНТАГРЕГАТ А5105-1 с Ц/Б ВЕНТИЛЯТОРОМ ЦЧ-70 №5 исполнение 1, положение Пр0° с ЭЛЕКТРОДВИГАТЕЛЕМ А0Л2-21-6 n=930 об/мин N=0,8 кВт	1	118 кг
2	Серия 3.904-15 Вып.1	1	шт
3	Серия 3.904-15 Вып. 1-1	1	шт
4	Серия 3.904-15 Вып. 1-1	1	шт
5	Серия 2.494-8 Вып. 1	1	шт
6	Серия 4.904-62	1	шт
7	Тулеский вентиляторный завод ВЕНТАГРЕГАТ А3, 2095-1 с Ц/Б ВЕНТИЛЯТОРОМ ЦЧ-70 №3,2 исполнение 1, положение Л0° с ЭЛЕКТРОДВИГАТЕЛЕМ А0Л21-4 N=0,27 кВт n=1400 об/мин	1	82 кг
8	Серия 2.494-8 Вып. 1	1	шт
9	Серия 1.494-32	1	шт

Обозначение	Наименование	Кол.	Примечание
10	См. лист 08-12	4	шт
11	Серия 1.494-10	27	шт
12	Серия 2.494-1 вып. 1		
13	ГОСТ 19903-74		
14	ГОСТ 19903-74		
15		55	м ²
16	Серия 1.494-10	5	шт
17	Серия 1.494-30 вып.2.	1	шт

Обозначение	Наименование	Кол.	Примечание
ОТОПЛЕНИЕ И ТЕПЛОСНАБЖЕНИЕ			
1	ГОСТ 3262-75		
	ТРУБЫ СТАЛЬНЫЕ ВОДОГАЗОПРОВОДНЫЕ ЧЕРНЫЕ ЛЕГКИЕ		
	φ15	170	м
	φ40	60	м
	φ20	55	м
	tн=-20°С φ15	10	м
	φ20	150	м
	φ25	40	м
	φ32	60	м
	tн=-30°С φ15	10	м
	φ20	90	м
	φ25	100	м
	φ32	60	м
	tн=-40°С φ15	10	м
	φ20	15	м
	φ25	100	м
	φ32	75	м
	φ40	60	м
2	г. Кривой Рог ДНЕПРОПЕТРОВСКОЙ ОБЛ.		
	АГРЕГАТ ВОЗДУШНО- ОТОПИТЕЛЬНЫЙ ТИПА АВВС50-30С ЭЛЕКТРОДВИ- ГАТЕЛЕМ А02-12-2 N=1,1 кВт n=2815 об/мин		89 кг
	tн=-20°С	1	шт
	tн=-30°С	2	шт
	tн=-40°С	2	шт

ТН 903-1-153-08

КОТЕЛЬНАЯ С 4 КОТЛАМИ КЕ-10-14 С
ТОПЛИВО-КАМЕННЫЕ И БУРЫЕ УГЛИ

ИЗМ. ЛИСТ	ПРОК. УМ	ПОП. ДАТ	
ЛИТ. ЛИСТ	РАСКИН	ЛИСТ	
ИЗМ. ОТД.	МИХАЛЕВСКИЙ	РАСКИН	
РУК. ГР.	ДВЕНСЛОВ	РАСКИН	
ИНЖЕНЕР	НИКИТИНА	РАСКИН	
ИНЖЕНЕР	ЛЕБЕДЕВА	РАСКИН	

ЛИТЕР ЛИСТ ЛИСТОВ

Р 3

ОБЩИЕ ДАННЫЕ
(ПРОДОЛЖЕНИЕ)

САНТЕХПРОЕКТ

Сводная спецификация отопления и вентиляции

Альбом XVIII

Типовой проект 903-1-153

	Обозначение	Наименование	кол-во	Примечание
2	г. Кривой Рог Днепропетровской обл.	Агрегат воздушно-отопительный типа АПВС 110-80 с электродвигателем АОЛ2-22-4 1,5 кВт n=1400 об/мин tн=-20°C tн=-30°C tн=-40°C	3шт 4шт 5шт	220 кг
3	см. черт. ОВ-12	Кронштейн для установки АПВС t=-20°C t=-30°C t=-40°C	4шт 6шт 7шт	
4	Красно-Кутский Арматурный завод	Кран для спуска воздуха констр. Маевского	10шт	
5	15кч 18п	Вентиль запорный муфтовый φ15 φ20 φ40 tн=-20°C φ15 φ20 φ32 φ25 tн=-30°C φ15 φ20 φ25 φ32 tн=-40°C φ15 φ20 φ25 φ32	13 4 6 2 14 2 4 4 10 4 2 4 12 4	
6	ГОСТ 8690-75	Радиаторы отопительные чугунные типа М140-АО tн=-20°C	41 118	ЭКМ секц.

	Обозначение	Наименование		
		tн=-30	50 145	ЭКМ секц.
		tн=-40	61 172	ЭКМ секц.
7	см. черт. ОВ-12	Воздухосборник ВС-2	6	шт
8	ГОСТ 10704-76	Регистры из гладких труб φ 114x4,5 t=-20°C ρ=3 гт2000 t=-30°C ρ=3 гт2500 t=-40°C ρ=3 гт3500	24 30 42	м
9	Зкч-45-70	Отборные устройства давлений: 7.1 Штуцер М20x1,5x50 7.2 Заглушка М20x1,5 7.3 Прокладка φ18	11 11 11	шт
	Зкч-46-70	7.4 Штуцер М20x1,5x50 7.5 Заглушка М20x1,5 7.6 Прокладка φ18	1 1 1	шт
10	613кч-29-15 Ткч-229-69 633кч-29-75 33кч-27-75 Ткч-566-68	Отборные устройства температур: 8.1 Расширитель φ15 8.2 Пробка п-27x2 8.3 Расширитель φ25 8.4 Расширитель φ47 8.5 Прокладка 28x42	2 7 1 4 7	шт
11	Ч. 903-10	Грязевик 16-40 тзч.01	1	шт
12	ГОСТ 1255-67	Фланец 40-16	2	шт
13		Окраска трубопроводов масляной краской	11	м ²
14		Получилиндры минераловатные на синтетической связке	1	м ³
15	ГЭС 429-75	Фольгаизол	80	м ²
16	ГОСТ 10704-76	Трубы стальные электросварные	8	м

Изм. Лист			№ докум.			Подп. Дата			ТН 903-1-153-08		
ГЛ. ИНЖ. ПР.			РАСЧ. ИНЖ.			Инженер			КОТЕЛЬНАЯ С 4 КОТЛАМИ КЕ-10-14С ТОПЛИВО-КАМЕННЫЕ И БУРЬЕ УГЛИ		
НАЧ. ОТД.			УЧАСТКОВЫЙ			Инженер			ЛИТЕР. ЛИСТ		
РУК. ГР.			ДИЗЕЛЕР			Инженер			Р Ч ЛИСТОВ		
ИНЖЕНЕР			ИНЖЕНЕР			Инженер			ОБЩИЕ ДАННЫЕ (ПРОДОЛЖЕНИЕ)		
ИНЖЕНЕР			ИНЖЕНЕР			Инженер			САНТЕХПРОЕКТ		

Масштаб, Подп. и Дата

Таблица тепловоздушного баланса

Период года	tн °С	tв °С	tух °С	Теплопотери, ккал/ч			Тепловыделения, ккал/ч			Баланс + ккал/ч	Воздухообмен по балансу м³/ч	Приток инфильтрации м³/ч	Приток общий м³/ч	Вытяжка, м³/ч					Приточные фрямуги		Вытяжные фрямуги		Кратность						
				Ограждающие конструкции	Инфильтрацией и подсосами	Общие	От нагреваемых поверхностей	От систем и солнечных радиаций	Общие					Подсосами	Дутьевыми вентилями	Дефлекторами	Фрямугами окон	Общая	Отм.	Площадь	Отм.	Площадь							
Котельный зал на отм. 0,000 V=5420 м³																													
Холодный	-20	12	12	26970	8100	35070	13440	12900	26340	-8730	1350	1350	1350	1350	—	—	—	1350	—	—	—	—	—	—	—	—	—	0,25	
Холодный	-30	12	12	35400	10600	46000	13440	12900	26340	-19660	1350	1350	1350	1350	—	—	—	1350	—	—	—	—	—	—	—	—	—	0,25	
Холодный	-40	12	12	43820	13200	57020	13440	12900	26340	-30680	1350	1350	1350	1350	—	—	—	1350	—	—	—	—	—	—	—	—	—	0,25	
Переходн.	10	20	20	8430	11660	20090	13440	14000	26340	+7350	2550	1250	2550	1250	1300	—	—	2550	1,2	0,4	4,180	0,45	0,47	—	—	—	—	0,47	
Теплый	22	25	38,5	—	7780	7780	11200	15740	26940	+19160	22000	400	22000	700	1550	—	—	19750	22000	1,2	6,2	4,180	8,4	4,1	—	—	—	4,1	
Котельный зал на отм. 3,600 V=5400 м³																													
Холодный	-20	12	12	160700	49770	210470	78400	11180	89580	-120890	4050	4050	4050	4050	—	—	—	4050	—	—	—	—	—	—	—	—	—	0,75	
Холодный	-30	12	12	196010	65320	261330	78400	11180	89580	-171750	4050	4050	4050	4050	—	—	—	4050	—	—	—	—	—	—	—	—	—	—	0,75
Холодный	-40	12	12	230260	80870	311130	78400	11180	89580	-221550	4050	4050	4050	4050	—	—	—	4050	—	—	—	—	—	—	—	—	—	—	0,75
Переходн.	10	20	20	50200	11660	61860	60480	9460	69940	+8080	2800	2800	2800	2800	—	—	—	2800	—	—	—	—	—	—	—	—	—	—	0,57
Теплый	22	25	38,5	—	7780	7780	40320	19740	60060	+52280	21400	2000	21400	2000	12450	—	—	6950	21400	4,180	5,7	11,385	3,0	4,0	—	—	—	4,0	

Основные показатели по чертежам отопления и вентиляции

Наименование здания (сооружения, помещения)	Объем, м³	Расход тепла, ккал/ч			Установленная мощность, кВт	tн °С
		На отопление	На вентиляцию	Общий расход тепла		
Котельный зал	10820	129620	—	129620	5,6	-20
		191410	—	191410	8,2	-30
		252230	—	252230	9,7	-40
Административно-бытовые помещения, электрощитовая, помещения КИП и А, лаборатория ХВО		27350	23000	50350	1,07	-20
		34870	29000	63870	1,07	-30
		42400	35000	77400	1,07	-40
Помещение золоудаления		6700	—	6700	—	-20
		9500	—	9500	—	-30
		12200	—	12200	—	-40

Характеристика отопительно-вентиляционного оборудования

N систем	Кол-во обслуживаемого помещения	Наименование	Тип вент. установ-ки	Вентилятор					Электродвигатель			Воздухонагреватель					Примечан.				
				Тип	№	Схема испол-нения	Поло-жение вращ.	Q м³/ч	H кгс/м³	п об/мин	Тип исполнения по взрывоз.	N кВт	п об/мин	Тип	№	Кол. шт		Температура нагрева-тс от до	Расход тепла ккал/ч	H кгс/м²	
П1	1	Административно-бытовые помещ. котельной	В5105-1	Ц4-70	5	1	Пр.0°	2350	40	930	АОЛ2-21-6	0,8	930	КВС	6-п	1	-20	18	23000	2,08	—
—	—	—	—	—	—	—	—	—	—	—	—	—	—	—	—	—	-30	18	29000	2,08	—
—	—	—	—	—	—	—	—	—	—	—	—	—	—	—	—	—	-40	18	35000	2,08	—
В1	1	Лаборатория ХВО	В3,2095-1	Ц4-70	3,2	1	ло°	1200	25	1400	АОЛ21-4	0,27	1400	—	—	—	—	—	—	—	—
ВЕ-1	1	Дем. инж. комн. пр-ва	ЕСТЕСТВ.	—	—	—	—	420	—	—	ДЕФЛЕКТОР Д00.000-02	—	—	—	—	—	—	—	—	—	—
ВЕ-2	1	Сам. узлы, кладовая грязного белья	ЕСТЕСТВ.	—	—	—	—	465	—	—	ДЕФЛЕКТОР Д00.000-02	—	—	—	—	—	—	—	—	—	—
ВЕ-3	1	Сам. узлы	ЕСТЕСТВ.	—	—	—	—	50	—	—	ДЕФЛЕКТОР Д 00.000	—	—	—	—	—	—	—	—	—	—
ВЕ-4	1	Рем. пункт, КИП мастер КИП	ЕСТЕСТВ.	—	—	—	—	1100	—	—	ДЕФЛЕКТОР Д00.000-04	—	—	—	—	—	—	—	—	—	—
В1; В2	2	Котельный зал	АВКС0-30	МЦ	4	1	—	3300	—	2815	АО2-12-2	1,1	2815	спирально навивные	1	12	47,6	8700	—	—	
В3; В7	5	Котельный зал	АВКС0-80	МЦ	7	1	—	6900	—	1400	АОЛ2-22-4	1,5	1400	спирально навивные	1	12	47,6	40250	—	—	

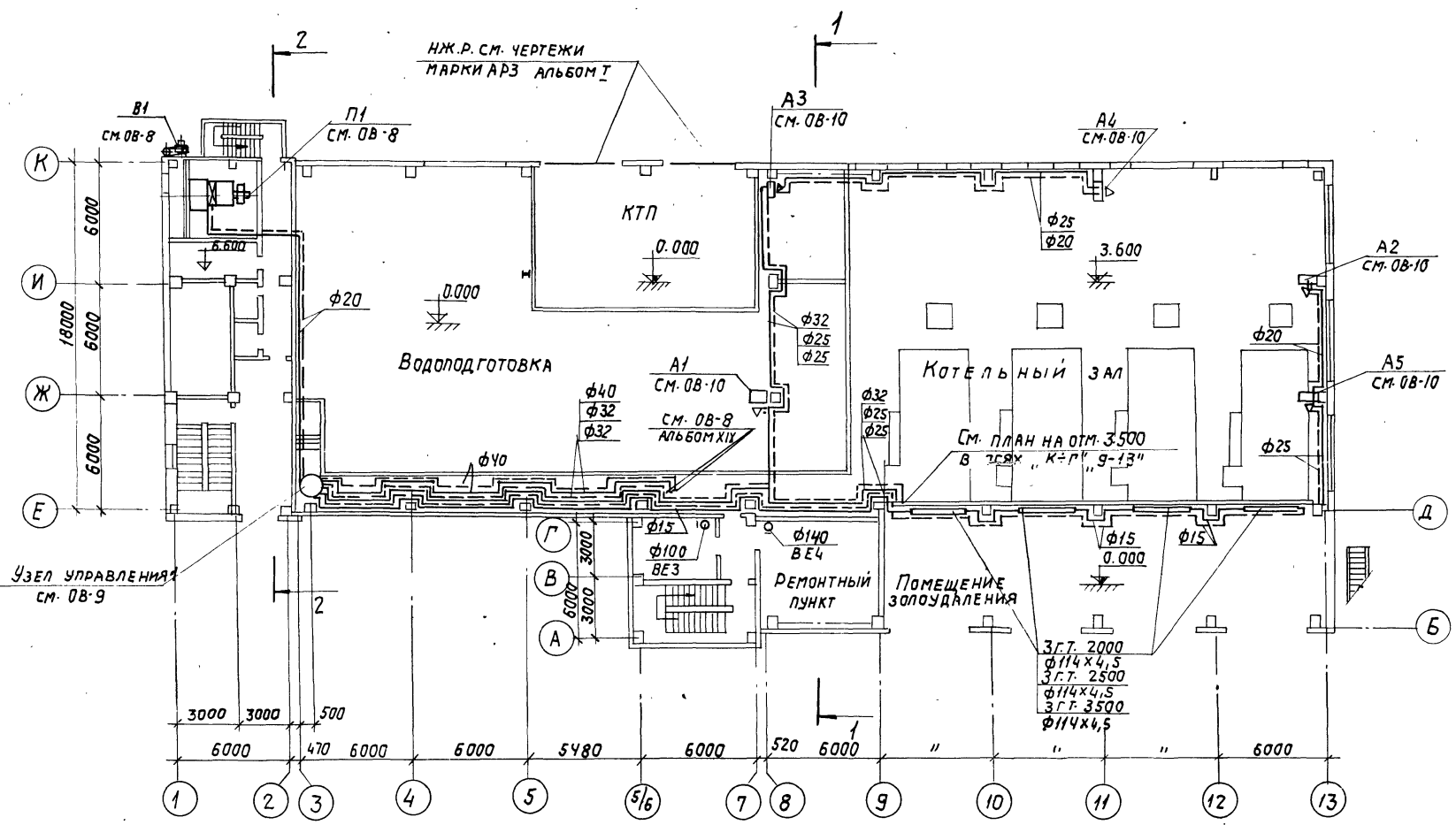
ТП 903-1-153-08

Исполн.	Иванов	подп.	Иванов	КОТЕЛЬНОЙ С 4 КОТЛАМИ КЕ-10-14 С ТОПЛИВО-КАМЕННЫЕ И БУРЫЕ УГЛИ	ЛИТЕР	ЛИСТ	ЛИСТОВ
Гл. инж. пр.	Роскин	подп.	Роскин				
Инж. отд.	Михалевский	подп.	Михалевский				
Руч. гр.	Дубенская	подп.	Дубенская				
Инженер	Победева	подп.	Победева				
Инженер	Никитина	подп.	Никитина	ОБЩИЕ ДАННЫЕ (ОКОПЧАНИЕ)	Р	5	
Ст. техн.	Булкина	подп.	Булкина				
				САНТЕХПРОЕКТ			

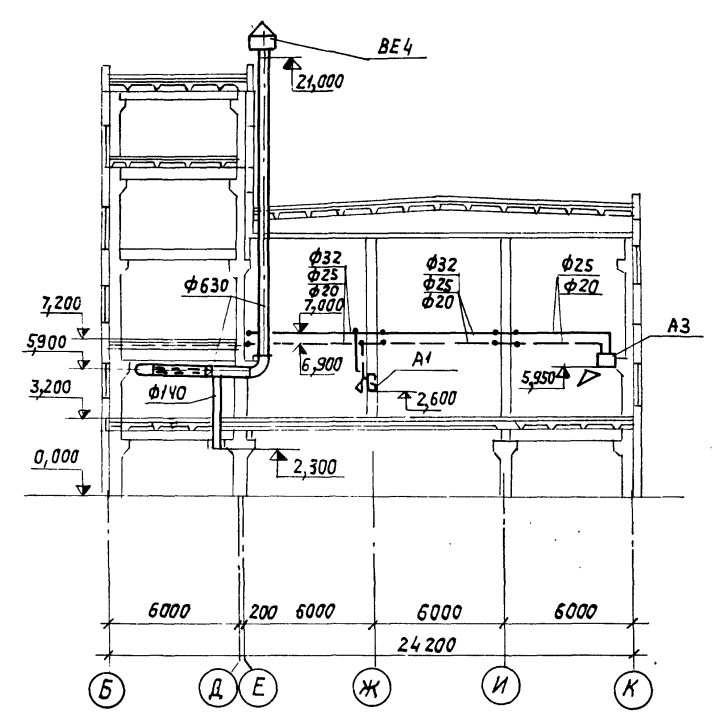
№1104-Л. Удостоверение и дата
 Типовой проект 903-1-153-08
 №1104-Л. Удостоверение и дата

Альбом XVIII
08
903-1-153
ТИПОВОЙ ПРОЕКТ
ИЗМ. ВЛ. Т.О. ГОХСОИМ
П.С.ЕЦ.С.О. ТЕРЕНЦЕВ
М.В. КИТАВИЦ
Л.П. ГАВРИШВИЛИ
И.А. ДАТА

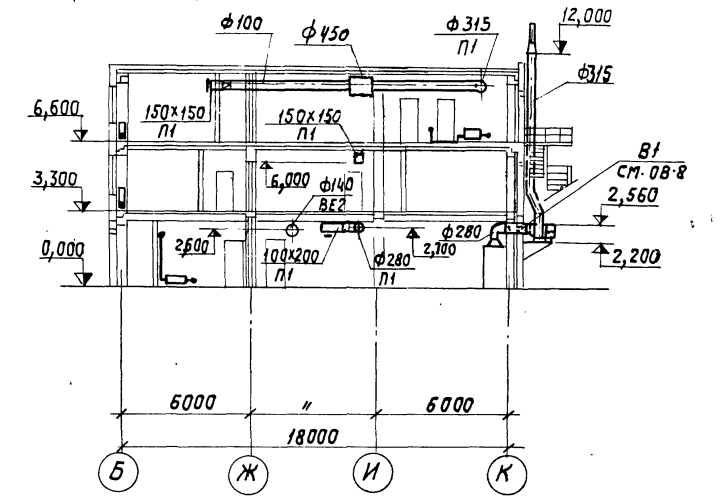
ПЛАН НА ОТМ. 0,000; 3,600



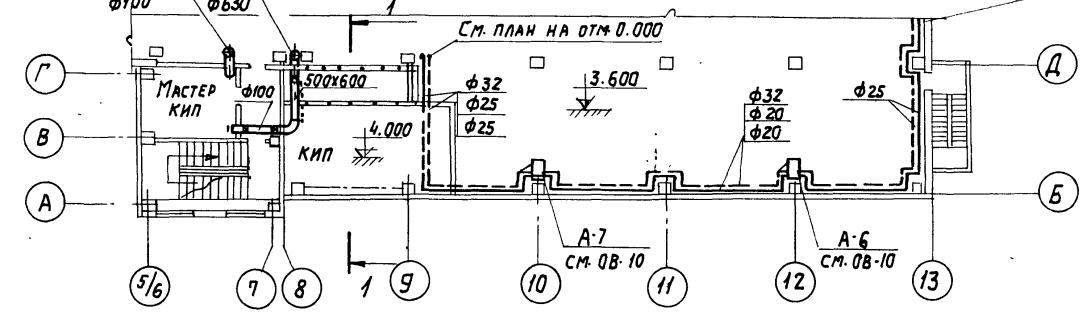
РАЗРЕЗ 1-1



РАЗРЕЗ 2-2



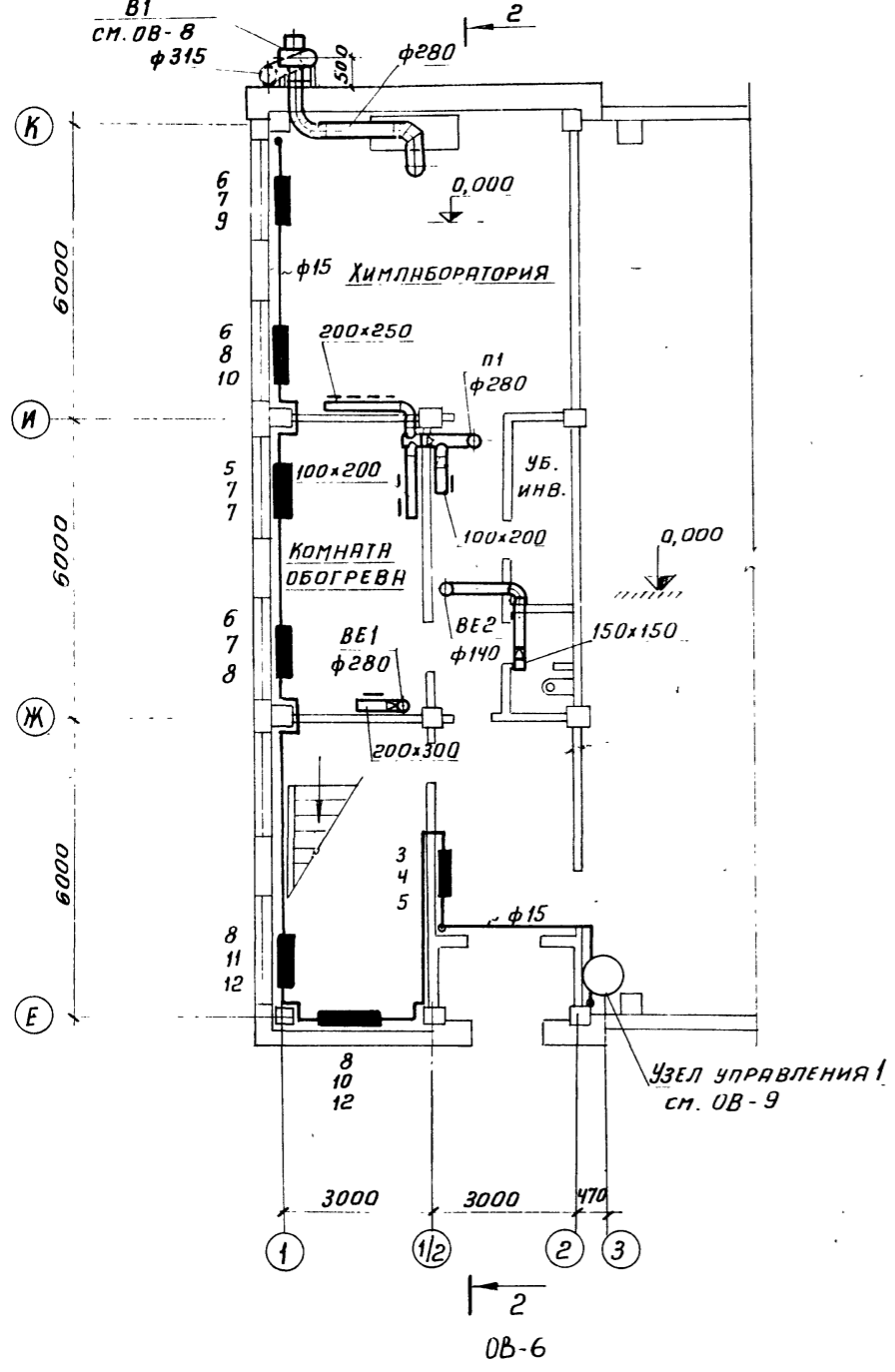
ПЛАН НА ОТМ. 3.600 В Осях "А-Г", "Б-13"



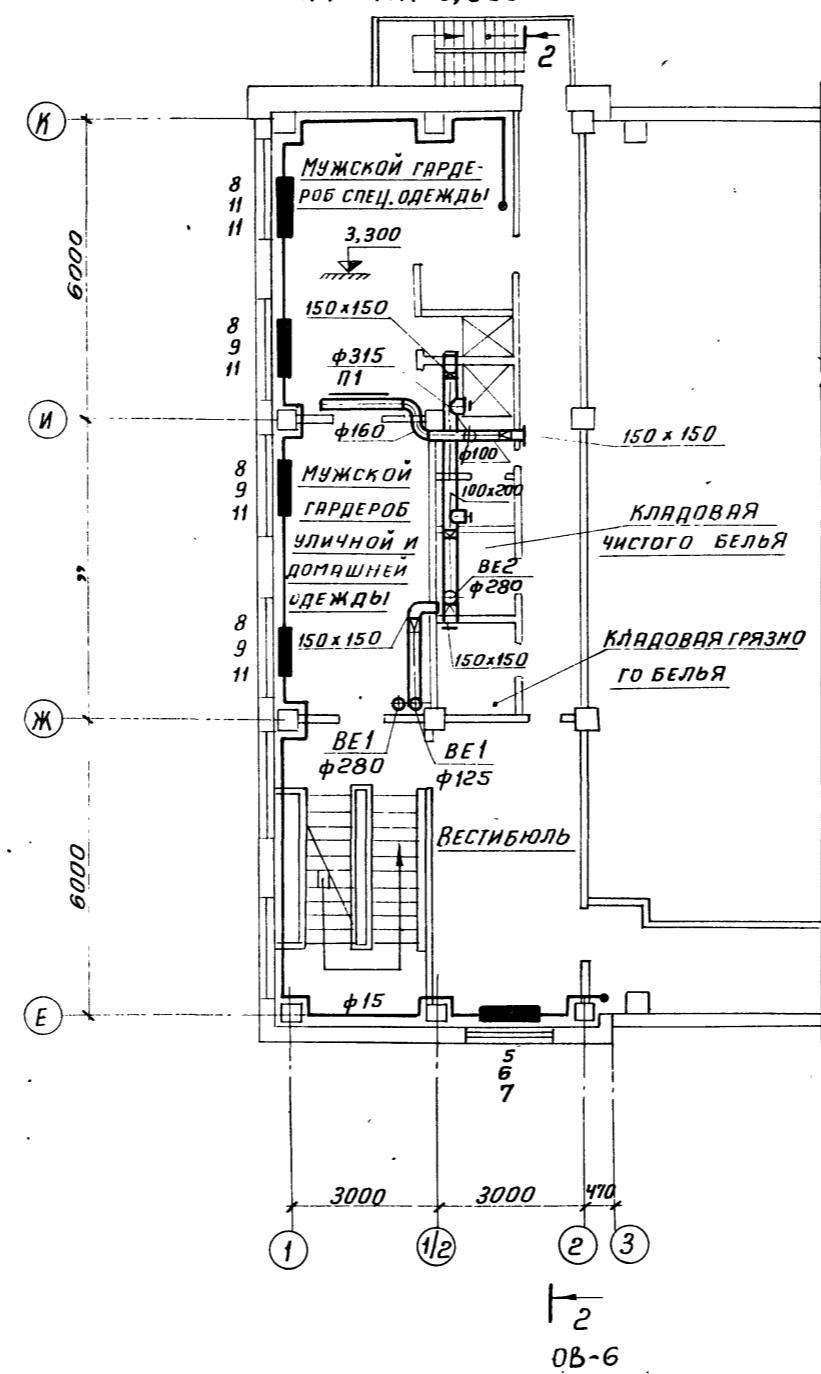
ТП 9034-153			08		
КОТЕЛЬНАЯ С 4 КОТЛАМИ КЕ-10-14С. ТОПЛИВО-КАМЕННЫЕ И БУРЫЕ УГЛИ.					
ИЗМ. ЛИСТ	№ ДОКУМ.	ПОДПИСЬ	ДАТА	ЛИСТ	ЛИСТОВ
Г.Л. ИНЖ. ПР.	РАСКИН	С.О.		Р	6
НАЧ. ОТД.	МИХАЛЕВСКИЙ	В.М.			
РУК. ГР.	ДУБЕНСКОВА	В.В.			
ИНЖЕНЕР	ЛЕБЕДЕВА	В.В.			
ИНЖЕНЕР	НИКИТИНА	Т.В.			
Планы на отм. 0, 000; 3, 600; Разрезы 1-1; 2-2				САНТЕХПРОЕКТ	

ТИПОВОЙ ПРОЕКТ 903-1-153 ОБ АЛЬБОМ XVIII

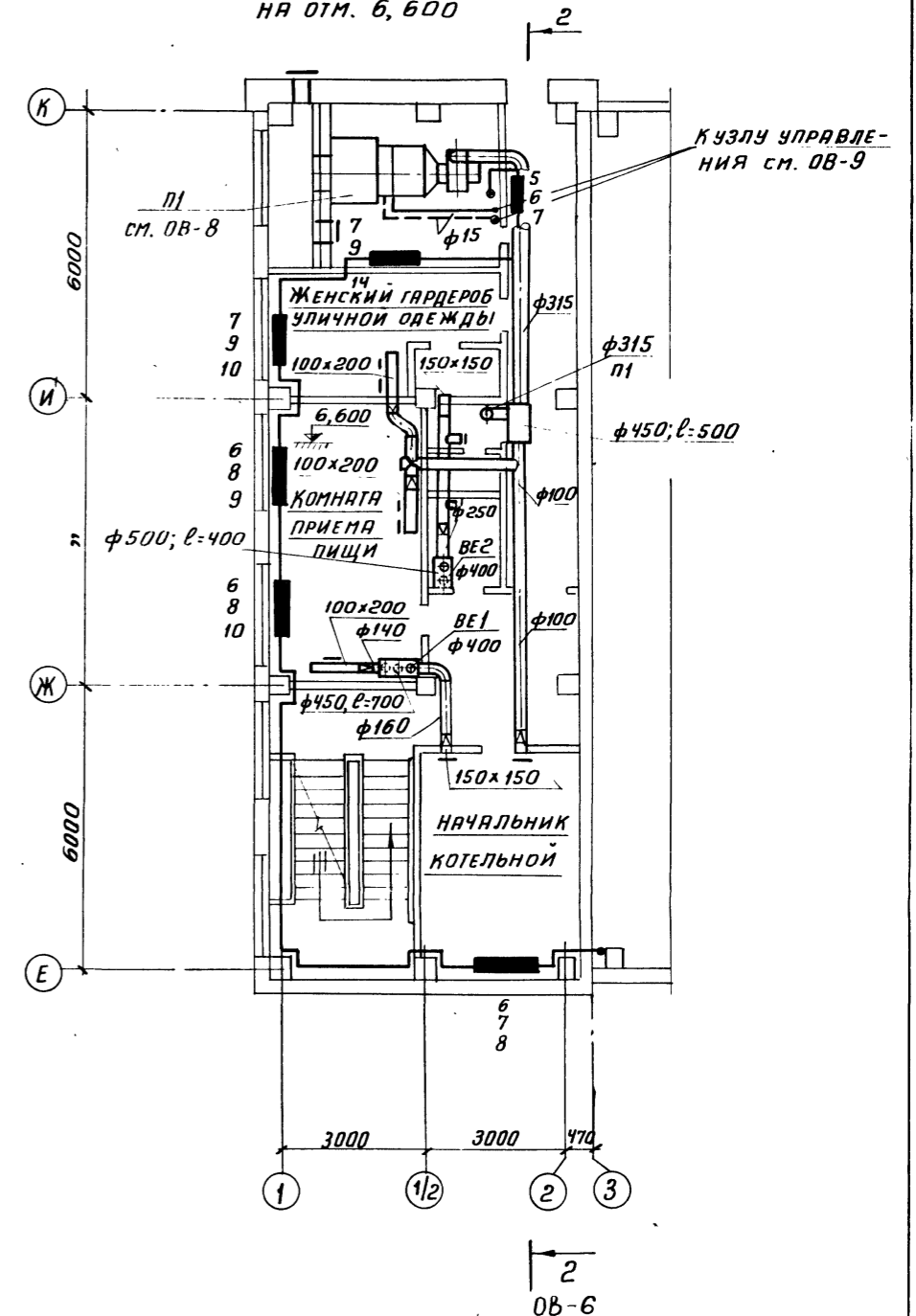
ФРАГМЕНТ ПЛАНА 1
НА ОТМ. 0,000



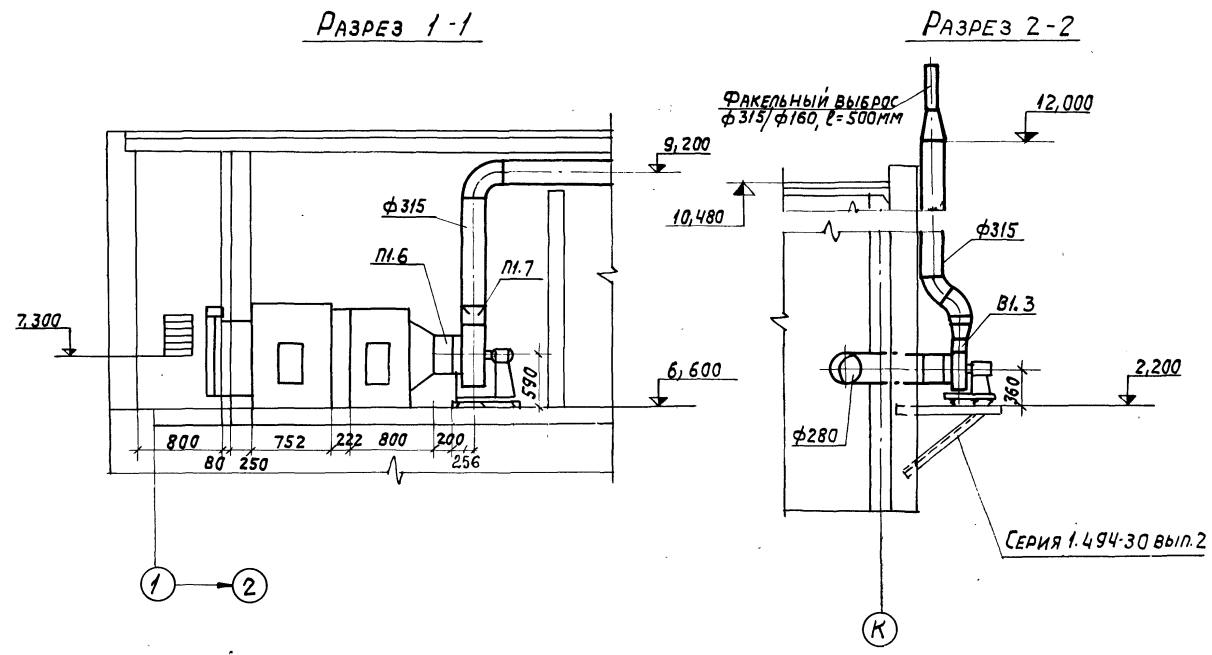
ФРАГМЕНТ ПЛАНА 2
НА ОТМ. 3,300



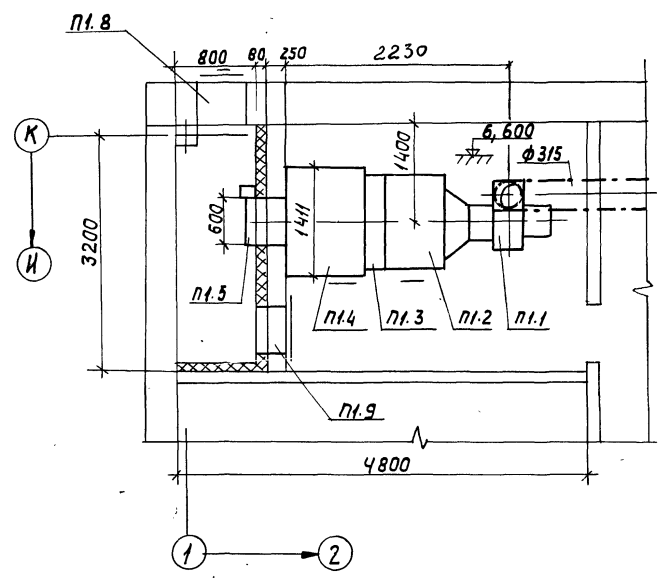
ФРАГМЕНТ ПЛАНА 3
НА ОТМ. 6,600



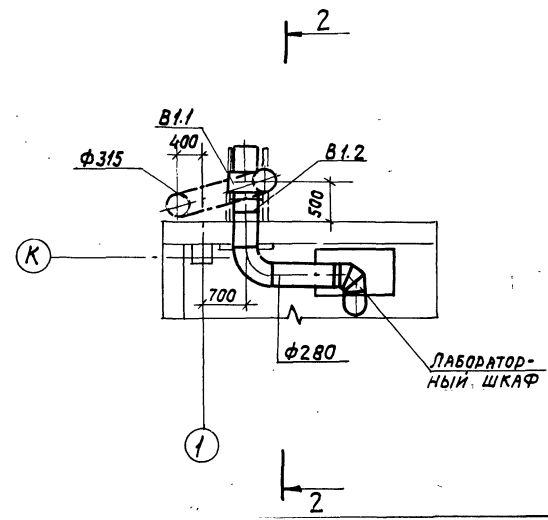
				ТП903-1-153 ОБ		
				КОТЕЛЬНАЯ С 4 КОТЛАМИ КЕ-10-14С		
				ТОПЛИВО - КАМЕННЫЕ И БУРЫЕ УГЛИ		
Изм	Лист	Документ	Подпись	Дата	ЛИТЕР	ЛИСТ
					Р	7
				ФРАГМЕНТЫ ПЛАНОВ 1: 2-3		САНТЕХПРОЕКТ



ПЛАН



ПЛАН



СПЕЦИФИКАЦИЯ ОТОПИТЕЛЬНО-ВЕНТИЛЯЦИОННЫХ УСТАНОВОК

МАРКА	ОБОЗНАЧЕНИЕ	НАИМЕНОВАНИЕ	КОЛ-ВО	ПРИМЕЧАНИЕ
П1 (ИПК10 ИСПОЛНЕНИЕ)				
П1.1	УЧРЕЖДЕНИЕ УЮ-400/4	Агрегат вентиляторный А5.105-1 компл. в) Вентилятор центробежный Ц4-70 N5 Исполнение I положение Пр 0° б) Электродвигатель А0Л2-21-6 n=930 об/мин N=0,8 кВт	1	118 кг
П1.2	СЕРИЯ 3.904-15 вып.1.1	Секция соединительная	1	121 кг
П1.3	СЕРИЯ 3.904-15 вып.1.1	Секция caloriferная однорядная с caloriferами КВС-6П	1	102,2 кг
П1.4	СЕРИЯ 3.904-15 вып.1.1	Секция приемная	1	295 кг
П1.5	СЕРИЯ 3.904-15 вып.1.1	Заслонка утепленная У600x1000	1	
П1.6	СЕРИЯ 2.494-8	Вставка гибкая ВВ5 Вставка гибкая ВНА-5	1	
П1.8	ГОРЬКОВСКИЙ МЕХАНИЧЕСКИЙ З-Д ТРЕСТ САНТЕХДЕТАЛЬ	Неподвижная жалюзийная решетка 150x580	1	
П1.9	СЕРИЯ 4.904-62	Дверь герметическая утепленная Ду1,25x0,5	1	
В1				
В1.1	УЧРЕЖДЕНИЕ УЮ-400/4	Агрегат вентиляторный А3.2095-1 компл. в) Вентилятор ц/б Ц4-70 N3,2 исполнение I положение Л0° б) Электродвигатель А0Л2-4В N=0,27 кВт n=915 об/мин.	1	84 кг
В1.2	СЕРИЯ 2.494-8	Гибкая вставка ВВ-3,2	1	
В1.3	СЕРИЯ 2.494-8	Гибкая вставка ВНА-3,2	1	

ТП 903-1-153 ОВ

КОТЕЛЬНАЯ С 4 КОТЛАМИ КЕ-10-14С.
ТОПЛИВО-КАМЕННЫЕ И БУРЬЕ УГЛИ.

ИЗМ. ЛИСТ	ИЗДАНИЕ	ПОДП.	ДАТА
ИП. ИЖ. РА	РАСКИН	СДЕЛ	
НАЧ. ОТД.	ТИХОНОВСКИЙ		
РУК. ГР.	ДУБЕНСКОВА		
ИНЖЕНЕР	ЛЕБЕДЕВА		
ИНЖЕНЕР	НИКИТИНА		

Установки систем П1, В1

ЛИТЕР ЛИСТ ЛИСТОВ
Р 8

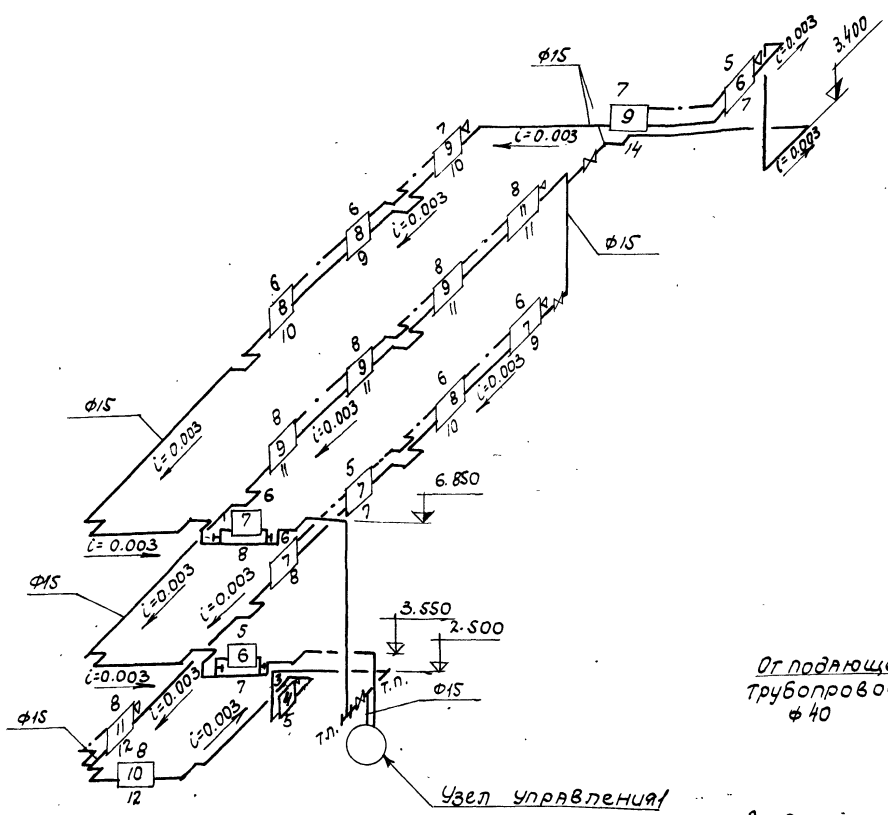
САНТЕХПРОЕКТ

ТИПОВОЙ ПРОЕКТ 903-1- ОВ Альбом XVIII

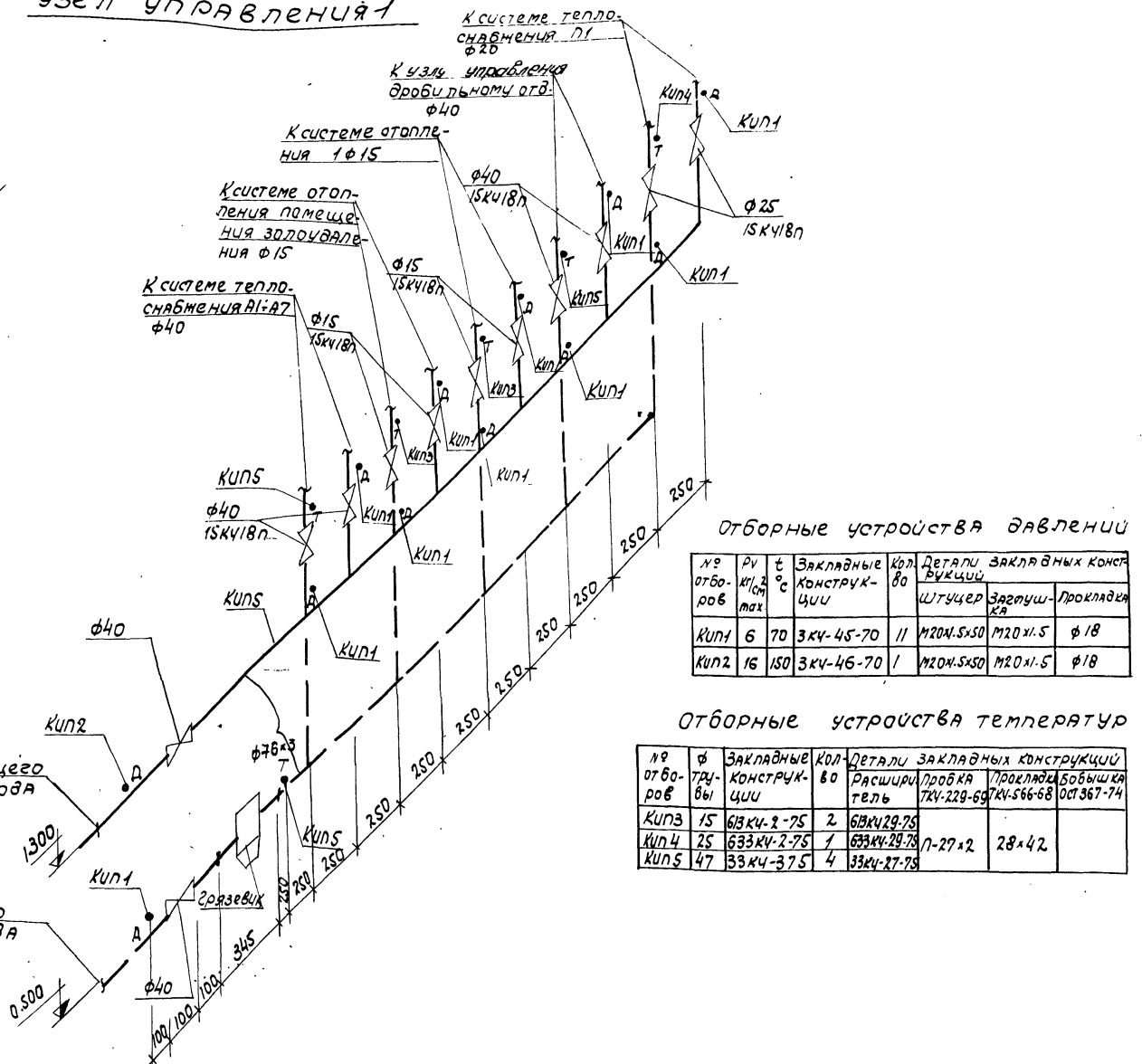
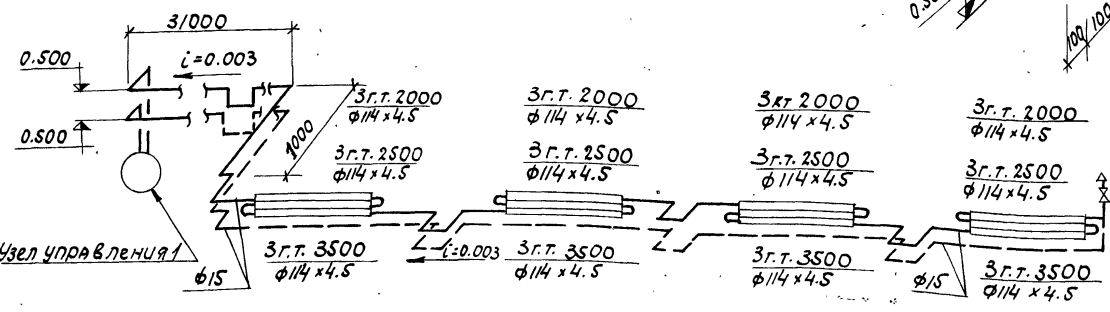
Альбом XVIII
 903-1-153 06
 проект
 Туповой
 Инв. № подл. Подпись и дата

СИСТЕМА ОТОПЛЕНИЯ 1

Узел управления 1



СИСТЕМА ОТОПЛЕНИЯ ПОМЕЩЕНИЯ ЗОЛОУДАЛЕНИЯ



Отборные устройства давления

№ отбора	Рv, кг/см² max	t, °C	Закладные конструкции	Кол. в/о	Детали конструкции	Закладные конструкции	Прокладка
KUN1	6	70	ЗКЧ-45-70	11	M20x1.5x50	M20x1.5	φ18
KUN2	16	150	ЗКЧ-46-70	1	M20x1.5x50	M20x1.5	φ18

Отборные устройства температур

№ отбора	φ, мм	Закладные конструкции	Кол. в/о	Детали конструкции	Закладные конструкции	Прокладка	Бобышка	Обт. бурь
KUN3	15	63КЧ-2-75	2	63КЧ-29-75	7КЧ-229-69	7КЧ-566-68	10т367-74	
KUN4	25	63КЧ-2-75	1	63КЧ-29-75	П-27x2		28x42	
KUN5	47	33КЧ-37.5	4	33КЧ-27-75				

ТП 903-1-153 - 08

Котельная с 4 котлами КЕ-10-14с.
топливо-каменные и бурные угли.

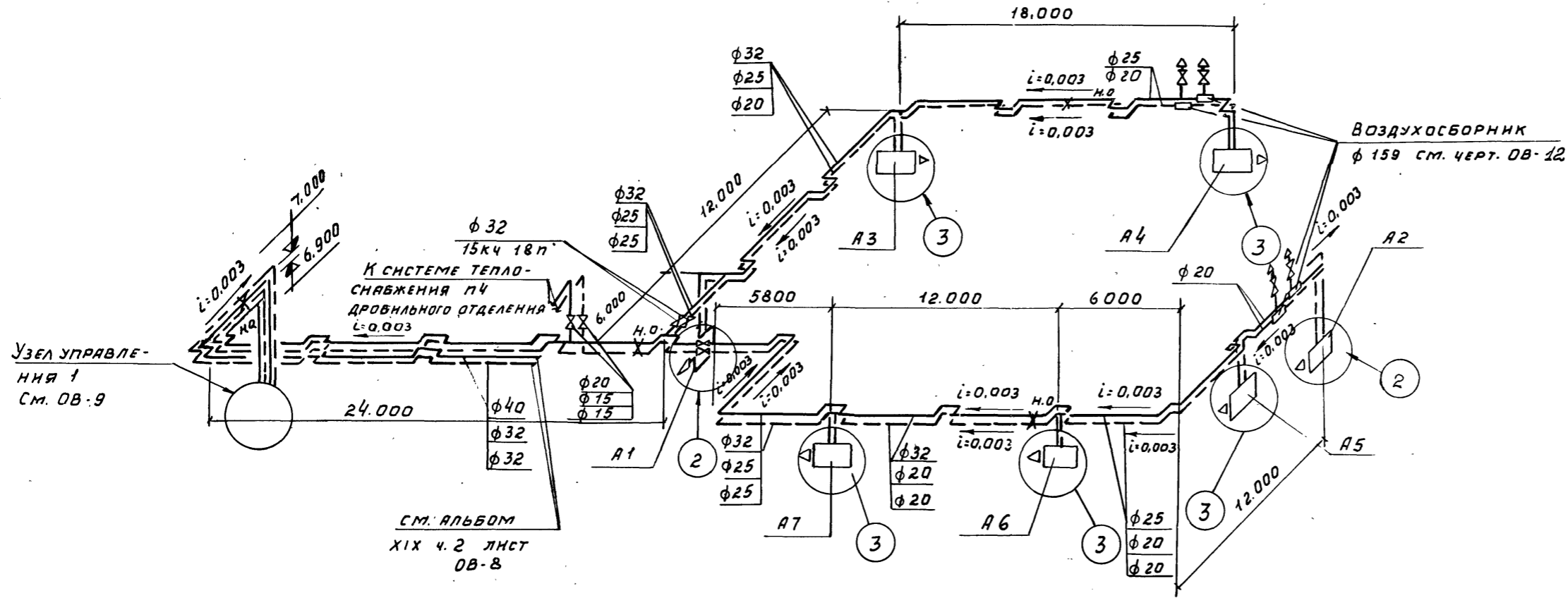
Изм.	Исполн.	№ докум.	Подпись	Дата
Инж. И.И. П.	Инж. И.И. П.	903-1-153-08	И.И. П.	1974

Литер. Лист 9

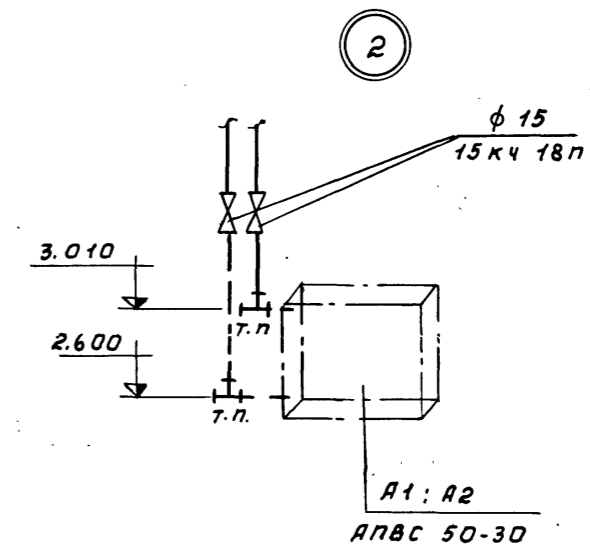
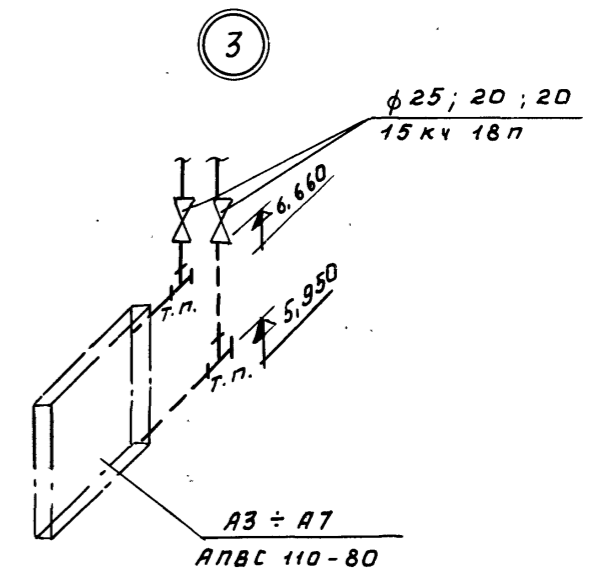
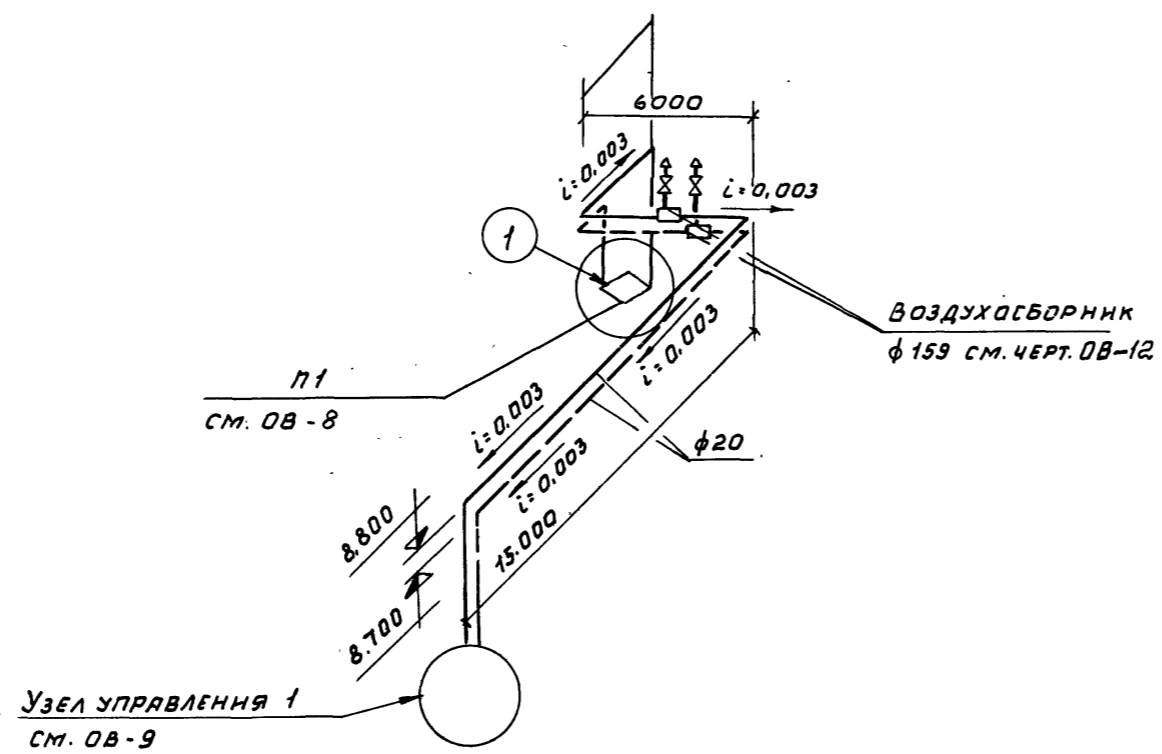
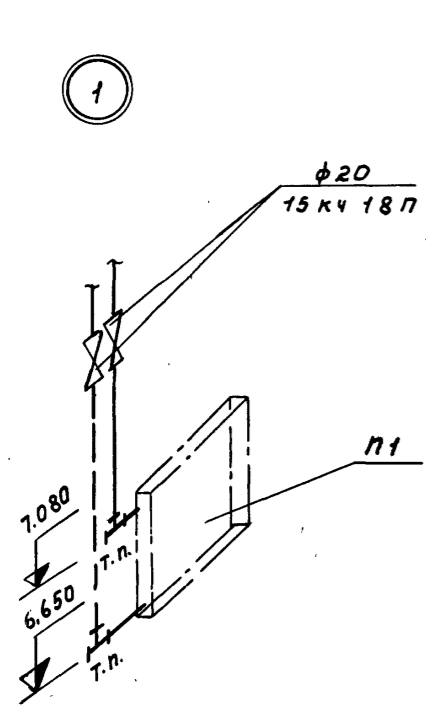
Системы отопления 1; помещения золоудаления; Узел управления 1.

САНТЕХПРОЕКТ

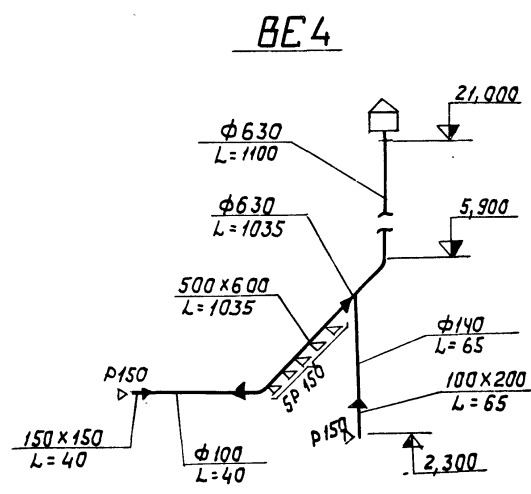
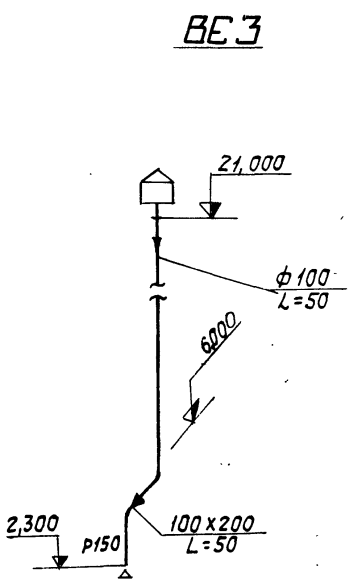
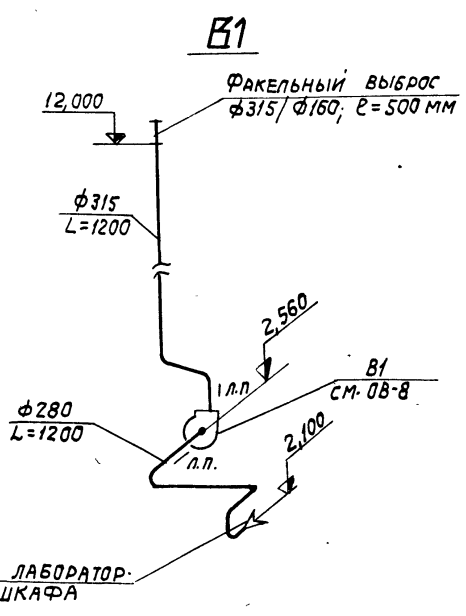
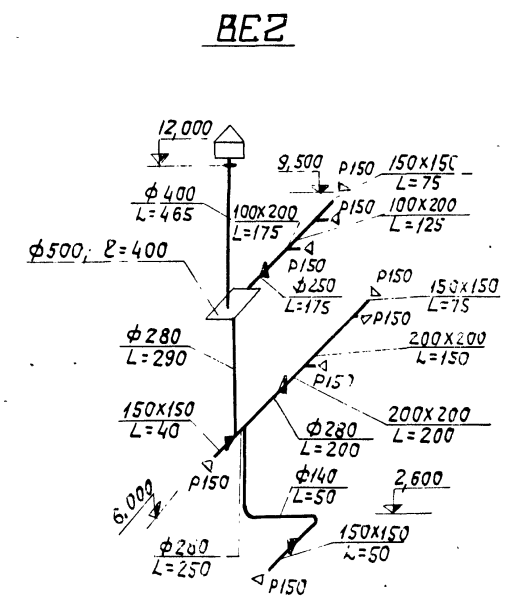
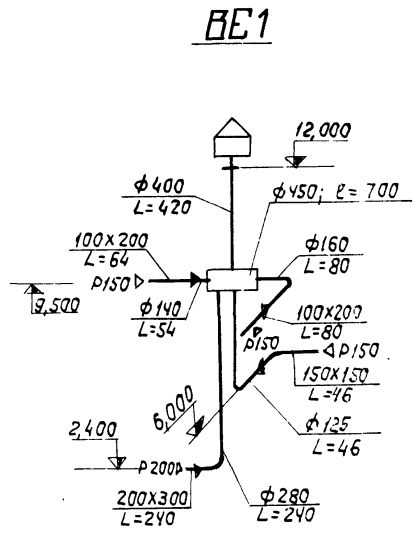
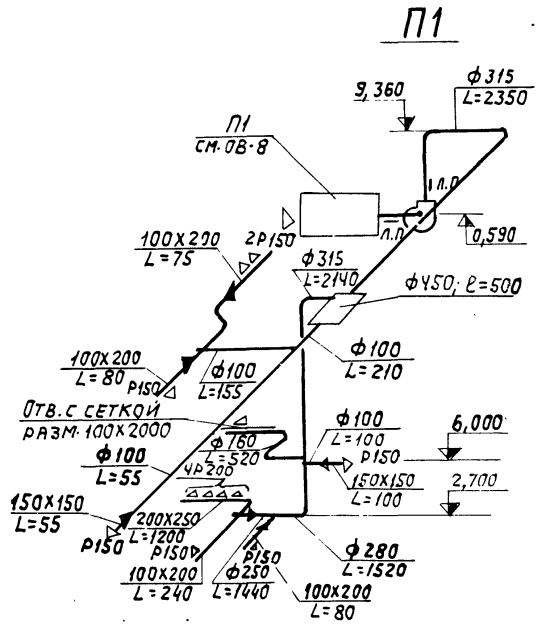
СИСТЕМА ТЕПЛОСНАБЖЕНИЯ А1; А2; А3; А4; А5; А6; А7



СИСТЕМА ТЕПЛОСНАБЖЕНИЯ П1



ТН 903-1-153 - ОБ			
Котельная с 4 котлами КЕ-10-14с.			
Топливо-каменные и бурый уголь.			
ИЗМ. Лист	И. ДОКУМ.	ПОДП.	ДАТА
Л. И. М. П. Р.	РАСКИН	9/0	
НАЧ. ОТД.	МУХАЛЕВСКИЙ	В. И. М. П.	
Р. У. К. Г. Р.	ДУВЕНСКОВА	В. Ю. В. П.	
ИНЖЕНЕР	ЛЫБЕДЕВА	В. Ю. В. П.	
СИСТЕМЫ ТЕПЛОСНАБЖЕНИЯ П1, ТЕПЛОСНАБЖЕНИЯ А1-А7.			ЛИТЕР ЛИСТ ЛИСТОВ
			Р 10
САИТЕХПРОЕКТ			

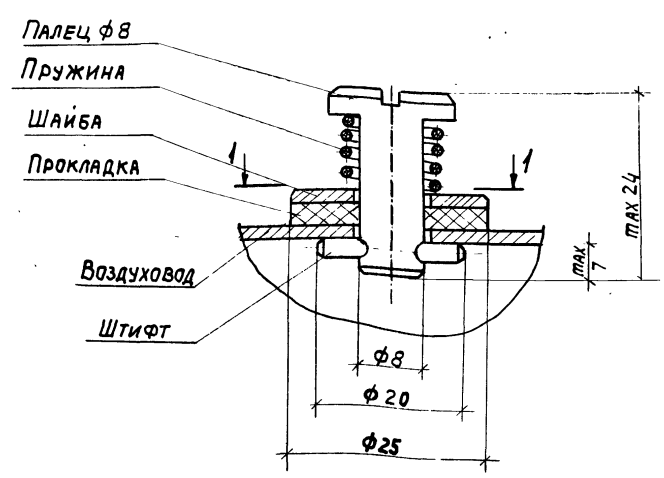


Отсос от лабораторного шкафа

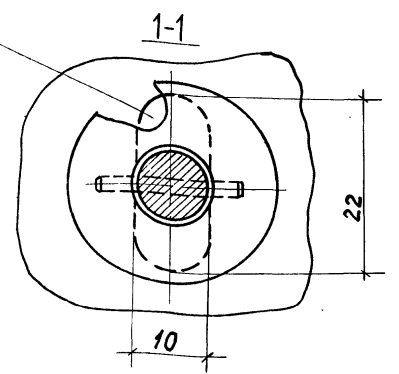
ТП 903-1-153- 08				КОТЕЛЬНАЯ С 4 КОТЛАМИ КЕ-10-14С. ТОПЛИВО- КАМЕННЫЕ И БУРЫЕ УГЛИ.		
ИЗМ. ЛИСТ	И ДОКУМ.	ПОДП.	ДАТА	ЛИТЕР	ЛИСТ	ЛИСТОВ
ГИП	РАСКИН	С.О.		Р	11	
НАЧ. ОТД.	ИТАЛЕВСКИЙ	С.О.		СХЕМЫ СИСТЕМ П1; В1; ВЕ1-ВЕ4		
ДУК. ГРУП.	ДУБЕНСКОВА	С.О.				
ИНЖЕН.	НИКИТИНА	С.О.		САНТЕХПРОЕКТ		
СТ. ТЕХН.	БУЛКИНА	С.О.				

Прокладка лючка для замера воздуха должна быть эластичной.

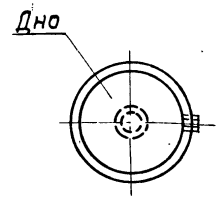
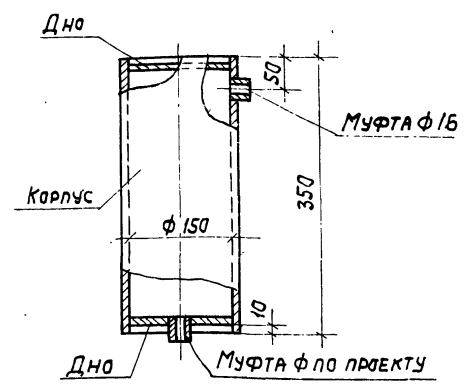
Лючок для замера воздуха



Отверстие в воздуховоде 22x10

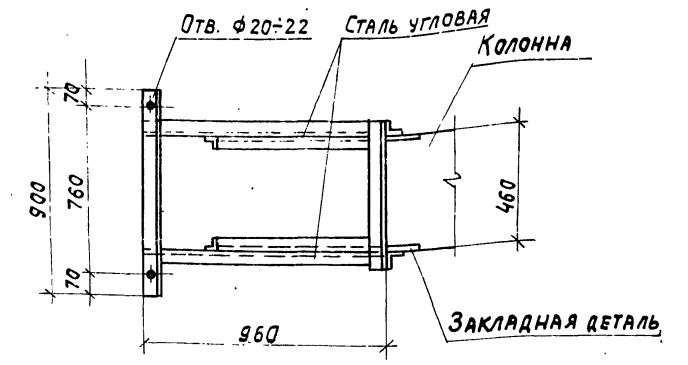
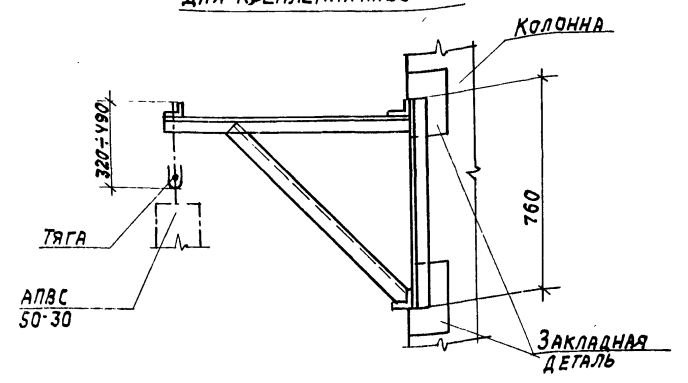


Воздухосборник вертикальный



1. Конструкция воздухосборника сварная и подвергается гидравлическому испытанию давлением 8 кг/см².
2. Корпус воздухосборника окрасить масляной краской за 2 раза.

Кронштейн для крепления АПВС 50-30



1. Конструкция кронштейна сварная и разработана для крепления АПВС 50-30 к крайним колоннам.
2. Крепление кронштейна осуществляется приваркой к закладным деталям колонны.
3. Кронштейн после монтажа окрасить масляной краской за 2 раза.

				ТП 903-1-153 08	
				КОТЕЛЬНАЯ С 4 КОТЛАМИ КЕ-10-14С. ТОПЛИВО-КАМЕННЫЕ И БУРЬЕ УГЛИ.	
ИЗМ.	ЛИСТ	ДОКУМ.	ПОДП.	ДАТА	
ГИП	РАСКИН	С			
НАЧ.ОТД.	НИКОЛАЕВСКИЙ				
РУК.ГР.	ИЛЬИН				
ИНЖЕН.	НИКИТИНА				
				ЛИТ.	ЛИСТ
				Р	12
				САНТЕХПРОЕКТ	

СВЕДОМСТВО ЧЕРТЕЖЕЙ ОСНОВНОГО КОМПЛЕКТА
903-1-153 ВК

РАСЧЕТ РАСХОДОВ ВОДЫ И СТОКОВ НА ХОЗ-ПИТЬЕВЫЕ НУЖДЫ
ХАРАКТЕРИСТИКА ПОТРЕБИТЕЛЕЙ

ОСНОВНЫЕ ПОКАЗАТЕЛИ СИСТЕМ ВОДОПРОВОДА И КАНАЛИЗАЦИИ

Формат	Лист	НАИМЕНОВАНИЕ	Примечание
	ВК1	Общие данные	
	ВК2	Общие данные (продолжение)	
	ВК3	Общие данные (продолжение)	
	ВК4	Общие данные (продолжение)	
	ВК5	Общие данные (продолжение)	
	ВК6	Общие данные (продолжение)	
	ВК7	Общие данные (продолжение)	
	ВК8	Генплан с сетями водопровода и канализации	
	ВК9	План на отм. 0.000	
	ВК10	Планы на отм. 3.600; 7.200; 15.600	
	ВК11	Фрагменты планов 1; 2; 3;	
	ВК12	Сметы В1, ТЗ	
	ВК13	Схемы К1, К2	
	ВК14	Схемы В6; К7; К3; В5; К6	
	ВК15	Насосная станция обратного водоснабжения	

Наименование потребителей	Кол-во	Норма расхода воды л/час			
		Общий в час	Холодной в ч. хол.	Горячей в ч. гор.	Стоки в ч.
Работающие в котельной	13 чел. в смену	9.4	5	4.4	9.4
Душевые сетки	3	500	230	270	500

Наименование системы	Потребный напор на вводе, м	Расчетные расходы				Установочная мощность электровыводов котельной кВт	Примечания
		л/сут	л/час	л/с	при помяре		
I системы водоснабжения							
Хозяйственно-питьевой производственно-противопожарный водопровод	30.0	1292.05	83.11	28.125	39.565	—	—
Из системы обратного водоснабжения	21.0	130.6	5.44	1.509	—	11.5	—
Горячее водоснабжение	—	3.205	1.836	0.835	—	—	—
II. Системы канализации							
Бытовая канализация	—	5.275	3.36	2.345	—	—	—
Дождевая канализация	—	—	—	35.74	—	—	—
Производственная канализация химически загрязненными водами	—	240.63	34.0	9.46	—	—	—

ХАРАКТЕРИСТИКА УСТАНОВЛЕННЫХ САНИТАРНЫХ ПРИБОРОВ.

Наименование приборов	Кол-во шт	Расход воды в л/сек.				Характерный расход л/час		Коэффициент использования	
		Общий в час	Холодной в ч. хол.	Горячей в ч. гор.	Стоков в ч. сток	Холодной в ч. хол.	Горячей в ч. гор.	Холодной в ч. хол.	Горячей в ч. гор.
Душевая сетка	3	0.2	0.14	0.14	0.4	500	360	0.7	0.5
Унитаз	4	0.1	0.1	—	1.6	83	—	0.23	—
Умывальник	8	0.1	0.07	0.07	0.15	180	80	0.5	0.32
Лабораторная мойка со смесителем	1	0.2	0.14	0.14	0.3	180	100	0.25	0.2
Мойка со смесителем	2	0.2	0.14	0.14	1	180	100	0.25	0.2
Лабораторная мойка с водоразборным краном	4	0.1	0.1	—	0.2	180	—	0.3	—

СВЕДОМСТВО ОСНОВНЫХ КОМПЛЕКТОВ

Обозначение	Наименование	Примечание
ТП 903-1-153 -АР;КЖ;КМ	Архитектурно-строительная часть	Т.1; Т.2; Т.3
ТП 903-1-153 -ТМ	Тепломеханическая часть	Т.4; Т.5; Т.6; Т.7; Т.8; Т.9; Т.10; Т.11; Т.12; Т.13; Т.14; Т.15; Т.16; Т.17; Т.18; Т.19; Т.20; Т.21; Т.22; Т.23; Т.24; Т.25; Т.26; Т.27; Т.28; Т.29; Т.30; Т.31; Т.32; Т.33; Т.34; Т.35; Т.36; Т.37; Т.38; Т.39; Т.40; Т.41; Т.42; Т.43; Т.44; Т.45; Т.46; Т.47; Т.48; Т.49; Т.50; Т.51; Т.52; Т.53; Т.54; Т.55; Т.56; Т.57; Т.58; Т.59; Т.60; Т.61; Т.62; Т.63; Т.64; Т.65; Т.66; Т.67; Т.68; Т.69; Т.70; Т.71; Т.72; Т.73; Т.74; Т.75; Т.76; Т.77; Т.78; Т.79; Т.80; Т.81; Т.82; Т.83; Т.84; Т.85; Т.86; Т.87; Т.88; Т.89; Т.90; Т.91; Т.92; Т.93; Т.94; Т.95; Т.96; Т.97; Т.98; Т.99; Т.100; Т.101; Т.102; Т.103; Т.104; Т.105; Т.106; Т.107; Т.108; Т.109; Т.110; Т.111; Т.112; Т.113; Т.114; Т.115; Т.116; Т.117; Т.118; Т.119; Т.120; Т.121; Т.122; Т.123; Т.124; Т.125; Т.126; Т.127; Т.128; Т.129; Т.130; Т.131; Т.132; Т.133; Т.134; Т.135; Т.136; Т.137; Т.138; Т.139; Т.140; Т.141; Т.142; Т.143; Т.144; Т.145; Т.146; Т.147; Т.148; Т.149; Т.150; Т.151; Т.152; Т.153; Т.154; Т.155; Т.156; Т.157; Т.158; Т.159; Т.160; Т.161; Т.162; Т.163; Т.164; Т.165; Т.166; Т.167; Т.168; Т.169; Т.170; Т.171; Т.172; Т.173; Т.174; Т.175; Т.176; Т.177; Т.178; Т.179; Т.180; Т.181; Т.182; Т.183; Т.184; Т.185; Т.186; Т.187; Т.188; Т.189; Т.190; Т.191; Т.192; Т.193; Т.194; Т.195; Т.196; Т.197; Т.198; Т.199; Т.200; Т.201; Т.202; Т.203; Т.204; Т.205; Т.206; Т.207; Т.208; Т.209; Т.210; Т.211; Т.212; Т.213; Т.214; Т.215; Т.216; Т.217; Т.218; Т.219; Т.220; Т.221; Т.222; Т.223; Т.224; Т.225; Т.226; Т.227; Т.228; Т.229; Т.230; Т.231; Т.232; Т.233; Т.234; Т.235; Т.236; Т.237; Т.238; Т.239; Т.240; Т.241; Т.242; Т.243; Т.244; Т.245; Т.246; Т.247; Т.248; Т.249; Т.250; Т.251; Т.252; Т.253; Т.254; Т.255; Т.256; Т.257; Т.258; Т.259; Т.260; Т.261; Т.262; Т.263; Т.264; Т.265; Т.266; Т.267; Т.268; Т.269; Т.270; Т.271; Т.272; Т.273; Т.274; Т.275; Т.276; Т.277; Т.278; Т.279; Т.280; Т.281; Т.282; Т.283; Т.284; Т.285; Т.286; Т.287; Т.288; Т.289; Т.290; Т.291; Т.292; Т.293; Т.294; Т.295; Т.296; Т.297; Т.298; Т.299; Т.300; Т.301; Т.302; Т.303; Т.304; Т.305; Т.306; Т.307; Т.308; Т.309; Т.310; Т.311; Т.312; Т.313; Т.314; Т.315; Т.316; Т.317; Т.318; Т.319; Т.320; Т.321; Т.322; Т.323; Т.324; Т.325; Т.326; Т.327; Т.328; Т.329; Т.330; Т.331; Т.332; Т.333; Т.334; Т.335; Т.336; Т.337; Т.338; Т.339; Т.340; Т.341; Т.342; Т.343; Т.344; Т.345; Т.346; Т.347; Т.348; Т.349; Т.350; Т.351; Т.352; Т.353; Т.354; Т.355; Т.356; Т.357; Т.358; Т.359; Т.360; Т.361; Т.362; Т.363; Т.364; Т.365; Т.366; Т.367; Т.368; Т.369; Т.370; Т.371; Т.372; Т.373; Т.374; Т.375; Т.376; Т.377; Т.378; Т.379; Т.380; Т.381; Т.382; Т.383; Т.384; Т.385; Т.386; Т.387; Т.388; Т.389; Т.390; Т.391; Т.392; Т.393; Т.394; Т.395; Т.396; Т.397; Т.398; Т.399; Т.400; Т.401; Т.402; Т.403; Т.404; Т.405; Т.406; Т.407; Т.408; Т.409; Т.410; Т.411; Т.412; Т.413; Т.414; Т.415; Т.416; Т.417; Т.418; Т.419; Т.420; Т.421; Т.422; Т.423; Т.424; Т.425; Т.426; Т.427; Т.428; Т.429; Т.430; Т.431; Т.432; Т.433; Т.434; Т.435; Т.436; Т.437; Т.438; Т.439; Т.440; Т.441; Т.442; Т.443; Т.444; Т.445; Т.446; Т.447; Т.448; Т.449; Т.450; Т.451; Т.452; Т.453; Т.454; Т.455; Т.456; Т.457; Т.458; Т.459; Т.460; Т.461; Т.462; Т.463; Т.464; Т.465; Т.466; Т.467; Т.468; Т.469; Т.470; Т.471; Т.472; Т.473; Т.474; Т.475; Т.476; Т.477; Т.478; Т.479; Т.480; Т.481; Т.482; Т.483; Т.484; Т.485; Т.486; Т.487; Т.488; Т.489; Т.490; Т.491; Т.492; Т.493; Т.494; Т.495; Т.496; Т.497; Т.498; Т.499; Т.500; Т.501; Т.502; Т.503; Т.504; Т.505; Т.506; Т.507; Т.508; Т.509; Т.510; Т.511; Т.512; Т.513; Т.514; Т.515; Т.516; Т.517; Т.518; Т.519; Т.520; Т.521; Т.522; Т.523; Т.524; Т.525; Т.526; Т.527; Т.528; Т.529; Т.530; Т.531; Т.532; Т.533; Т.534; Т.535; Т.536; Т.537; Т.538; Т.539; Т.540; Т.541; Т.542; Т.543; Т.544; Т.545; Т.546; Т.547; Т.548; Т.549; Т.550; Т.551; Т.552; Т.553; Т.554; Т.555; Т.556; Т.557; Т.558; Т.559; Т.560; Т.561; Т.562; Т.563; Т.564; Т.565; Т.566; Т.567; Т.568; Т.569; Т.570; Т.571; Т.572; Т.573; Т.574; Т.575; Т.576; Т.577; Т.578; Т.579; Т.580; Т.581; Т.582; Т.583; Т.584; Т.585; Т.586; Т.587; Т.588; Т.589; Т.590; Т.591; Т.592; Т.593; Т.594; Т.595; Т.596; Т.597; Т.598; Т.599; Т.600; Т.601; Т.602; Т.603; Т.604; Т.605; Т.606; Т.607; Т.608; Т.609; Т.610; Т.611; Т.612; Т.613; Т.614; Т.615; Т.616; Т.617; Т.618; Т.619; Т.620; Т.621; Т.622; Т.623; Т.624; Т.625; Т.626; Т.627; Т.628; Т.629; Т.630; Т.631; Т.632; Т.633; Т.634; Т.635; Т.636; Т.637; Т.638; Т.639; Т.640; Т.641; Т.642; Т.643; Т.644; Т.645; Т.646; Т.647; Т.648; Т.649; Т.650; Т.651; Т.652; Т.653; Т.654; Т.655; Т.656; Т.657; Т.658; Т.659; Т.660; Т.661; Т.662; Т.663; Т.664; Т.665; Т.666; Т.667; Т.668; Т.669; Т.670; Т.671; Т.672; Т.673; Т.674; Т.675; Т.676; Т.677; Т.678; Т.679; Т.680; Т.681; Т.682; Т.683; Т.684; Т.685; Т.686; Т.687; Т.688; Т.689; Т.690; Т.691; Т.692; Т.693; Т.694; Т.695; Т.696; Т.697; Т.698; Т.699; Т.700; Т.701; Т.702; Т.703; Т.704; Т.705; Т.706; Т.707; Т.708; Т.709; Т.710; Т.711; Т.712; Т.713; Т.714; Т.715; Т.716; Т.717; Т.718; Т.719; Т.720; Т.721; Т.722; Т.723; Т.724; Т.725; Т.726; Т.727; Т.728; Т.729; Т.730; Т.731; Т.732; Т.733; Т.734; Т.735; Т.736; Т.737; Т.738; Т.739; Т.740; Т.741; Т.742; Т.743; Т.744; Т.745; Т.746; Т.747; Т.748; Т.749; Т.750; Т.751; Т.752; Т.753; Т.754; Т.755; Т.756; Т.757; Т.758; Т.759; Т.760; Т.761; Т.762; Т.763; Т.764; Т.765; Т.766; Т.767; Т.768; Т.769; Т.770; Т.771; Т.772; Т.773; Т.774; Т.775; Т.776; Т.777; Т.778; Т.779; Т.780; Т.781; Т.782; Т.783; Т.784; Т.785; Т.786; Т.787; Т.788; Т.789; Т.790; Т.791; Т.792; Т.793; Т.794; Т.795; Т.796; Т.797; Т.798; Т.799; Т.800; Т.801; Т.802; Т.803; Т.804; Т.805; Т.806; Т.807; Т.808; Т.809; Т.810; Т.811; Т.812; Т.813; Т.814; Т.815; Т.816; Т.817; Т.818; Т.819; Т.820; Т.821; Т.822; Т.823; Т.824; Т.825; Т.826; Т.827; Т.828; Т.829; Т.830; Т.831; Т.832; Т.833; Т.834; Т.835; Т.836; Т.837; Т.838; Т.839; Т.840; Т.841; Т.842; Т.843; Т.844; Т.845; Т.846; Т.847; Т.848; Т.849; Т.850; Т.851; Т.852; Т.853; Т.854; Т.855; Т.856; Т.857; Т.858; Т.859; Т.860; Т.861; Т.862; Т.863; Т.864; Т.865; Т.866; Т.867; Т.868; Т.869; Т.870; Т.871; Т.872; Т.873; Т.874; Т.875; Т.876; Т.877; Т.878; Т.879; Т.880; Т.881; Т.882; Т.883; Т.884; Т.885; Т.886; Т.887; Т.888; Т.889; Т.890; Т.891; Т.892; Т.893; Т.894; Т.895; Т.896; Т.897; Т.898; Т.899; Т.900; Т.901; Т.902; Т.903; Т.904; Т.905; Т.906; Т.907; Т.908; Т.909; Т.910; Т.911; Т.912; Т.913; Т.914; Т.915; Т.916; Т.917; Т.918; Т.919; Т.920; Т.921; Т.922; Т.923; Т.924; Т.925; Т.926; Т.927; Т.928; Т.929; Т.930; Т.931; Т.932; Т.933; Т.934; Т.935; Т.936; Т.937; Т.938; Т.939; Т.940; Т.941; Т.942; Т.943; Т.944; Т.945; Т.946; Т.947; Т.948; Т.949; Т.950; Т.951; Т.952; Т.953; Т.954; Т.955; Т.956; Т.957; Т.958; Т.959; Т.960; Т.961; Т.962; Т.963; Т.964; Т.965; Т.966; Т.967; Т.968; Т.969; Т.970; Т.971; Т.972; Т.973; Т.974; Т.975; Т.976; Т.977; Т.978; Т.979; Т.980; Т.981; Т.982; Т.983; Т.984; Т.985; Т.986; Т.987; Т.988; Т.989; Т.990; Т.991; Т.992; Т.993; Т.994; Т.995; Т.996; Т.997; Т.998; Т.999; Т.1000; Т.1001; Т.1002; Т.1003; Т.1004; Т.1005; Т.1006; Т.1007; Т.1008; Т.1009; Т.1010; Т.1011; Т.1012; Т.1013; Т.1014; Т.1015; Т.1016; Т.1017; Т.1018; Т.1019; Т.1020; Т.1021; Т.1022; Т.1023; Т.1024; Т.1025; Т.1026; Т.1027; Т.1028; Т.1029; Т.1030; Т.1031; Т.1032; Т.1033; Т.1034; Т.1035; Т.1036; Т.1037; Т.1038; Т.1039; Т.1040; Т.1041; Т.1042; Т.1043; Т.1044; Т.1045; Т.1046; Т.1047; Т.1048; Т.1049; Т.1050; Т.1051; Т.1052; Т.1053; Т.1054; Т.1055; Т.1056; Т.1057; Т.1058; Т.1059; Т.1060; Т.1061; Т.1062; Т.1063; Т.1064; Т.1065; Т.1066; Т.1067; Т.1068; Т.1069; Т.1070; Т.1071; Т.1072; Т.1073; Т.1074; Т.1075; Т.1076; Т.1077; Т.1078; Т.1079; Т.1080; Т.1081; Т.1082; Т.1083; Т.1084; Т.1085; Т.1086; Т.1087; Т.1088; Т.1089; Т.1090; Т.1091; Т.1092; Т.1093; Т.1094; Т.1095; Т.1096; Т.1097; Т.1098; Т.1099; Т.1100; Т.1101; Т.1102; Т.1103; Т.1104; Т.1105; Т.1106; Т.1107; Т.1108; Т.1109; Т.1110; Т.1111; Т.1112; Т.1113; Т.1114; Т.1115; Т.1116; Т.1117; Т.1118; Т.1119; Т.1120; Т.1121; Т.1122; Т.1123; Т.1124; Т.1125; Т.1126; Т.1127; Т.1128; Т.1129; Т.1130; Т.1131; Т.1132; Т.1133; Т.1134; Т.1135; Т.1136; Т.1137; Т.1138; Т.1139; Т.1140; Т.1141; Т.1142; Т.1143; Т.1144; Т.1145; Т.1146; Т.1147; Т.1148; Т.1149; Т.1150; Т.1151; Т.1152; Т.1153; Т.1154; Т.1155; Т.1156; Т.1157; Т.1158; Т.1159; Т.1160; Т.1161; Т.1162; Т.1163; Т.1164; Т.1165; Т.1166; Т.1167; Т.1168; Т.1169; Т.1170; Т.1171; Т.1172; Т.1173; Т.1174; Т.1175; Т.1176; Т.1177; Т.1178; Т.1179; Т.1180; Т.1181; Т.1182; Т.1183; Т.1184; Т.1185; Т.1186; Т.1187; Т.1188; Т.1189; Т.1190; Т.1191; Т.1192; Т.1193; Т.1194; Т.1195; Т.1196; Т.1197; Т.1198; Т.1199; Т.1200; Т.1201; Т.1202; Т.1203; Т.1204; Т.1205; Т.1206; Т.1207; Т.1208; Т.1209; Т.1210; Т.1211; Т.1212; Т.1213; Т.1214; Т.1215; Т.1216; Т.1217; Т.1218; Т.1219; Т.1220; Т.1221; Т.1222; Т.1223; Т.1224; Т.1225; Т.1226; Т.1227; Т.1228; Т.1229; Т.1230; Т.1231; Т.1232; Т.1233; Т.1234; Т.1235; Т.1236; Т.1237; Т.1238; Т.1239; Т.1240; Т.1241; Т.1242; Т.1243; Т.1244; Т.1245; Т.1246; Т.1247; Т.1248; Т.1249; Т.1250; Т.1251; Т.1252; Т.1253; Т.1254; Т.1255; Т.1256; Т.1257; Т.1258; Т.1259; Т.1260; Т.1261; Т.1262; Т.1263; Т.1264; Т.1265; Т.1266; Т.1267; Т.1268; Т.1269; Т.1270; Т.1271; Т.1272; Т.1273; Т.1274; Т.1275; Т.1276; Т.1277; Т.1278; Т.1279; Т.1280; Т.1281; Т.1282; Т.1283; Т.1284; Т.1285; Т.1286; Т.1287; Т.1288; Т.1289; Т.1290; Т.1291; Т.1292; Т.1293; Т.1294; Т.1295; Т.1296; Т.1297; Т.1298; Т.1299; Т.1300; Т.1301; Т.1302; Т.1303; Т.1304; Т.1305; Т.1306; Т.1307; Т.1308; Т.1309; Т.1310; Т.1311; Т.1312; Т.1313; Т.1314; Т.1315; Т.1316; Т.1317; Т.1318; Т.1319; Т.1320; Т.1321; Т.1322; Т.1323; Т.1324; Т.1325; Т.1326; Т.1327; Т.1328; Т.1329; Т.1330; Т.1331; Т.1332; Т.1333; Т.1334; Т.1335; Т.1336; Т.1337; Т.1338; Т.1339; Т.1340; Т.1341; Т.1342; Т.1343; Т.1344; Т.1345; Т.1346; Т.1347; Т.1348; Т.1349; Т.1350; Т.1351; Т.1352; Т.1353; Т.1354; Т.1355; Т.1356; Т.1357; Т.1358; Т.1359; Т.1360; Т.1361; Т.1362; Т.1363; Т.1364; Т.1365; Т.1366; Т.1367; Т.1368; Т.1369; Т.1370; Т.1371; Т.1372; Т.1373; Т.1374; Т.1375; Т.1376; Т.1377; Т.1378; Т.1379; Т.1380; Т.1381; Т.1382; Т.1383; Т.1384; Т.1385; Т.1386; Т.1387; Т.1388; Т.1389; Т.1390; Т.1391; Т.1392; Т.1393; Т.1394; Т.1395; Т.1396; Т.1397; Т.1398; Т.1399; Т.1400; Т.1401; Т.1402; Т.1403; Т.1404; Т.1405; Т.1406; Т.1407; Т.1408; Т.1409; Т.1410; Т.1411; Т.1412; Т.1413; Т.1414; Т.1415; Т.1416; Т.1417; Т.1418; Т.1419; Т.1420; Т.1421; Т.1422; Т.1423; Т.1424; Т.1425; Т.1426; Т.1427; Т.1428; Т.1429; Т.1430; Т.1431; Т.1432; Т.1433; Т.1434; Т.1435; Т.1436; Т.1437; Т.1438; Т.1439; Т.1440; Т.1441; Т.1442; Т.1443; Т.1444; Т.1445; Т.1446; Т.1447; Т.1448; Т.1449; Т.1450; Т.1451; Т.1452; Т.1453; Т.1454; Т.1455; Т.1456; Т.1457; Т.1458; Т.1459; Т.1460; Т.1461; Т.1462; Т.1463; Т.1464; Т.1465; Т.1466; Т.1467; Т.1468; Т.1469; Т.1470; Т.14

ДАННЫЕ ПО ПРОИЗВОДСТВЕННОМУ ВОДОПОТРЕБЛЕНИЮ И ВОДООТВЕДЕНИЮ

№ ПОТРЕБИТЕЛЯ	НАИМЕНОВАНИЕ ПОТРЕБИТЕЛЯ	КОЛ. ЧАСОВ РАБОТЫ В СУТКИ	КОЛ. ПОТРЕБИТЕЛЕЙ	ТРЕБОВАНИЕ К КАЧЕСТВУ ВОДЫ	ПОТРЕБНЫЙ НАПОР У ПОТРЕБИТЕЛЯ, М	РЕЖИМ ВОДОПОТРЕБЛЕНИЯ	РЕЖИМ ВОДЫ НА ПОТРЕБИТЕЛЯ, Л/С	ВОДОПОТРЕБЛЕНИЕ						ХАРАКТЕРИСТИКА ЗАГРЯЗНЕННЫХ СТОУННЫХ ВОД	ВОДООТВЕДЕНИЕ			СТЕПЕНЬ ОЧИСТКИ СТОУННЫХ ВОД НА ПОКАЛЬНЫХ УСТАНОВКАХ	ПРИМЕЧАНИЕ						
								ИЗ ХОЗ. ЛИТЬЕВОГО ПРОИЗВОДСТВЕННО-ПРОТИВОПОЖАРНОГО ВОДОПРОВОДА			ИЗ СИСТЕМЫ ОБОРОТНОГО ВОДОСНАБЖЕНИЯ				м ³ /сут	м ³ /ч	л/с			м ³ /сут	м ³ /ч	л/с	м ³ /сут	м ³ /ч	л/с
								м ³ /сут	м ³ /ч	л/с	м ³ /сут	м ³ /ч	л/с												
1	НА ОХЛАЖДЕНИЕ ПОДШИПНИКОВ: ЗАБРАСЫВАТЕЛЕЙ ТОПЛИВА	24	8/8	ОБОР. СНСТ.	—	НЕПР.	0.056	—	—	—	38.6	1.608	0.446	—	—	—	—	—	—						
2	То же, ПИТАТЕЛЬНЫХ НАСОСОВ	—	2/1	—	—	—	0.23	—	—	—	20.0	0.833	0.23	—	—	—	—	—	—						
3	То же, СЕТЕВЫХ НАСОСОВ	—	2/1	—	—	—	0.833	—	—	—	72.0	3.0	0.833	—	—	—	—	—	—						
4	Подвод (сброс) к охладителям проб котловой воды	—	4/1	ХОЗ-ЛИТЬЕВ	—	—	—	7.2	2.4*	2.67*	—	—	—	60°C	7.2	2.4*	2.67*	—	СБРОС ПЕРИОД. 1р/смену в теч. 15 мин.						
5	То же, проб пара	—	4/1	—	—	—	—	5.4	1.8	2.0	—	—	—	—	6.4	1.8	2.0	—	в продувочный колодец (см. черт. марки ТМ)						
6	То же, проб воды	—	1/1	—	—	—	—	1.8	0.6	0.67	—	—	—	—	1.8	0.6	0.67	—	в продувочный колодец						
7	Подвод воды к продувочному колодцу для расхолаживания стоков	—	—	—	—	ПЕРИОД. ДНЧ.	—	24.28	3.24*	3.6*	—	—	—	—	24.28	3.24*	3.6*	—	в продувочный колодец						
8	Подача воды на аспирацию к циклонам ЦВП	—	—	—	—	НЕПР.	—	17.6	1.08*	0.31*	—	—	—	—	17.6	1.08*	0.31*	—	Сброс в шламовую канализацию						
		—	—	—	—	ПЕРИОД. 1р/смену в теч. 5 мин.	—	12.0	2.1	0.7	—	—	—	—	12.0	2.1	0.7	—							
9	Мокрая уборка топливозодачи	—	—	—	—	1 час в смену	—	1.5	1.5	—	—	—	—	—	1.5	1.5	—	—	В ОБЩЕМ БАЛАНСЕ НЕ УЧИТЫВАЕТСЯ						
10	Подпитка оборотной системы	—	—	—	—	—	—	1.3	0.054	0.015	—	—	—	—	—	—	—	—	—						
Итого:		—	—	—	—	—	—	71.08	6.78	6.60	130.6	5.441	1.509	—	96.28	7.76	6.88	—	—						
В О Д О П О Д Г О Т О В К А																									
1	Потери конденсата	—	—	ИЗ ХОЗ. ЛИТЬЕВ. ВОДOPP	—	НЕПР.	—	176.0	7.33	2.04	—	—	—	—	—	—	—	—	—						

* - Расходы совпадают по времени.

ТП 903-1-153		БК	
Котельная с 4 котлами КЕ-10-14С. Топливо - каменные и бурые угли			
Изм/Ист.	№ докум.	Подп.	Дата
Л.И.Ж.ПР.	РАСКИН	В.И.	
НАУ.ОТД.	И.И.КАЛЕРСКИЙ	В.И.	
П.СПЕЦ.	СПИРИН	В.И.	
РУК.СР.	ЛАНЦМАН	В.И.	
ОБЩИЕ ДАННЫЕ (продолжение)			Листов
			Р 2
			ГАНТЕХПРОЕКТ

ЛЬВОВ. ХТЗ
 903-1-153
 ПРОЕКТ
 Типовой
 ЛУД. П. А. ДАТА

Данные по производственному водопотреблению и водоотведению

№ потребителя	Наименование потребителя	кол. часов работы в сутки	кол. потребителей	Требование к качеству воды	Потребный напор, м	Режим работы	Водопотребление						Характеристика загрязнений сточных вод	Водоотведение			Степень очистки сточных вод на локальных установках	Примечание	
							из хоз. питьевого водопользования			из системы обратного водоснабжения				производственная канализация хим. загрязненный вод	л/с	л/с			
							м³/сут	м³/ч	л/с	м³/сут	м³/ч	л/с							м³/сут
2	Потери от непрерывной продувки	24	—	из хоз. питьев. водоп.	—	непрер.	—	30	1,25	0,35	—	—	—	—	25	1,04	0,29	—	Сброс в продувочный колодец
3	Потери от периодической продувки котлов и охладителей проб пара и воды	—	—	—	—	—	—	1,5	0,5	0,55	—	—	—	—	1,5	0,5	0,55	—	периодич. в теч. 15 минут
4	Подпитка теплосети и горячее водоснабжение	—	—	—	—	—	—	770	32,1	8,91	—	—	—	—	—	—	—	—	—
5	Н-фильтры, ф2,0м	регенерация 4 раза в сутки																	
	а) взрыхление	—	—	из бака хв0	8,35 м³ за 15 мин	—	—	—	—	—	—	—	—	CaSO4=155кг	34,0	8,35	9,3	—	8,35 м³ за 15 мин.
	б) регенерация	—	—	—	7,6 м³ за 15 мин	—	30	7,6	8,44	—	—	—	—	MgSO4=51кг	30	7,6	8,44	—	7,6 м³ за 15 мин
	в) отмывка	—	—	—	39,2 м³ за 15 мин	—	157	31,4	8,7	—	—	—	—	t=25°C	123	30,5	8,7	—	30,5 м³ за 58,5 мин
6	Н-катионитный фильтр буферный	регенерация 1 раз в сутки																	
	а) взрыхление	—	—	—	34 м³ за 60 мин	—	34	34*	9,46*	—	—	—	—	—	34	34*	9,46*	—	34 м³ за 60 мин
7	на-катионитный фильтр I ступени	регенерация 1 раз в сутки																	
	а) взрыхление	—	—	—	2,1 м³ за 15 мин	—	2,1	2,1	2,33	—	—	—	—	NaCl=31кг	2,1	2,1	2,33	—	2,1 м³ за 15 мин
	б) регенерация	—	—	—	0,7 м³ за 15 мин	—	0,7	0,7	0,78	—	—	—	—	MgSO4=16,05кг	0,7	0,7	0,78	—	0,7 м³ за 15 мин
	в) отмывка	—	—	—	6,24 м³ за 60 мин	—	6,24	6,24	1,73	—	—	—	—	t=25°C	6,24	6,24	1,73	—	6,24 м³ за 60 мин
8	на-катионитный фильтр II ступени	регенерация 1 раз в 20 суток																	
	а) взрыхление	—	—	—	2,1 м³ за 15 мин	—	2,1	2,1	2,34	—	—	—	—	—	2,1	2,1	2,34	—	2,1 м³ за 15 мин
	б) регенерация	—	—	—	2,25 м³ за 15 мин	—	2,25	2,25	2,5	—	—	—	—	NaCl=137кг	2,25	2,25	2,5	—	2,25 м³ за 15 мин
	в) отмывка	—	—	—	6,24 м³ за 60 мин	—	6,24	6,24	1,74	—	—	—	—	t=25°C	6,24	6,24	1,74	—	6,24 м³ за 60 мин
	Итого:	—	—	—	—	—	1218,13	74,68	20,76	—	—	—	—	—	240,63	34,0	9,46	—	—

Сброс в приямок Т-60

* Расходы, совпадающие по времени водоотведение паз 2,3 в разделе вода подготовка учтены в итоговой графе котельной.

				ТП 903-1-153		ВК	
				типовой проект с 4 котлами КЕ-10-14с			
				топлива-каменные и бурые угли			
Изм. лист	И.Бокун	Лодт	Дата	ЛИТЕР		ЛИСТ	
Гип	Раскин	—	—	Р		3	
Нач. отд.	Михалевский	—	—				
Гл. спец.	Спирин	—	—				
Вл. гр.	Лопушан	—	—				
Гл. инж.	Князева	—	—				
				Общие данные (продолжение)		САНТЕХПРОЕКТ	

Пояснение к проекту.

Проект водоснабжения и канализации котельной и тракта топливозащиты разработан согласно архитектурно-строительных чертежей и технологических заданий, выданных институтами „САНТЕХПРОЕКТ“ и „СОЮЗПРОТМЕХАНИЗАЦИЯ“ г. Москва.

В заданиях и сооружениях котельной и тракта топливозащиты предусматриваются следующие сети:

1. Хозяйственно-питьевой производственно-противопожарный водопровод.
2. Горячее водоснабжение.
3. Производственная канализация.
4. Производственная канализация шламовых стоков.
5. Бытовая канализация.
6. Внутренние водостоки.
7. Обратное водоснабжение.

Внутреннее пожаротушение предусматривается в помещениях тракта топливозащиты, надбункерной галереи. Расход воды на внутреннее пожаротушение принят 11,44 л/с (2 струи по 2,5 л/с и две дренчерные завесы по 3,12 л/с каждая).

В соответствии со СНиП II-31-74 в проекте наружных сетей водопровода необходимо предусмотреть подачу воды через пожарные гидранты на наружное пожаротушение с расходом 10 л/с. Расходы воды и количества сточных вод от котельной и тракта топливозащиты указаны в таблице на чертежах.

Хозяйственно-питьевой - производственно-противопожарный водопровод.

Источником водоснабжения являются одноименные наружные сети водопровода предприятия или города. Необходимый напор на вводах водопровода составляет 30 м.в.ст. в здание котельной предусматривается один ввод ф150мм с установкой

водомерного узла с счетчиком вт-100. Второй ввод предусматривается в здание дробильного отделения ф150 с установкой водомерного узла со счетчиком вт-100. Сеть водопровода закольцована, служит для подачи воды на нужды водоподготовки, технологические нужды котельной, на нужды мойки уборки помещений и аспирации, подпитку обратной системы, а также для подачи воды в продувочный колодец на расхолаживание до t=40°C нагретых стоков от периодической продувки котлов и проб воды и пара. Для внутреннего пожаротушения установлены пожарные краны и дренчерные завесы над проемами в приемное, дробильное устройства и надбункерную галерею.

Трубопроводы внутренней сети водопровода прокладываются открыто по стенам и конструкциям зданий. Монтаж системы водопровода производится из стальных оцинкованных водогазопроводных труб ф 15-32мм. ГОСТ 3262-75. стальных электросварных ф 57х3, 89х3 ГОСТ 10704-76, стальных бесшовных горячекатаных труб ф 108х4, чугунных напорных труб класса А ф 100мм ГОСТ 9583-75.

Горячее водоснабжение.

Данная сеть служит для подачи горячей воды с t=60°C к умывальникам и душам, установленным в бытовых помещениях котельной. Подача горячей воды осуществляется от технологического трубопровода горячего водоснабжения. Сеть запроектирована тупиковой и монтируется из стальных водогазопроводных оцинкованных труб ф 25-15мм ГОСТ 3262-75.

Производственная канализация.

Сеть предназначена для отведения сточных вод от периодической и непрерывной продувки котлов, проб воды и пара, которые направляются в продувочный колодец. В производственную канализацию отводятся также дренажные сточные воды. Из приемка насосной обратной водоснабжения, а также от химводоочистки с общим содержанием 1,05 г/л. Сточные воды в отдельном выпуском из приемка самотеком направляются в сеть производственной канализации. Сеть монтируется из стальных электросварных труб ф 57х3. ГОСТ 10704-76, бесшовных горячекатаных труб ф 108х4 ГОСТ 8732-70 и чугунных напорных труб класса А ф 50 ГОСТ 9583-75, чугунных канализационных ф 100-150мм. ГОСТ 69423-69.

Производственная канализация шламовых стоков.

Сеть предназначена для отведения сточных вод, образующихся от мойки помещений топливозащиты и аспирации. Сточные воды от гидроборки и аспирации галереи №1 и приемного устройства самотеком поступают в приемник приемного устройства и насосами марки ФГ-16/275 (один рабочий, один резервный) перекачиваются во внутриплощадочную одноименную сеть. Сточные воды от гидроборки и аспирации галереи №2 и дробильного отделения собираются в приемке дробильного отделения и самотеком отводятся в одноименную внутриплощадочную сеть. Количество взвешенных веществ / угольной пыли в сточных водах составляет 6 г/л.

				ТП 903-1-153		ВК	
				Котельная с 4 котлами КЕ-10-14С			
				Топливо - каменные и бурые угли			
Изм. лист	Исполн.	Полн.	Дата	Листов		Листов	
Г.П.	А.С.К.	С.С.		Р		4	
Нач. отд.	М.И.Л.	В.С.					
П. спец.	С.Л.	А.С.					
Рук. гр.	Л.И.	С.					
Ст. инж.	К.Я.	В.С.		Общие данные (продолжение).			
Ст. техн.	Л.И.	В.С.		САНТЕХПРОЕКТ			

Сводная спецификация систем водопровода и канализации

Марка	Обозначение	Наименование	кол	Прим.
Котельная				
Бытовая канализация				
		Трубы чугунные канализационные		
	6942.3-69	ф 100	50	13, 4
	6942.3-69	то же, ф 50	50	5, 9
	14360-69	Умывальник прямоуг. гальный со спинкой		
	19802-74	смеситель настольный с нижней камерой		
		стешения с сифоном пластмассовым бытовыми	8	
	11807-66	Унитаз керамический		
	14355-69	тарельчатый с касым выпуском Трап чугунный	4	
	1811-73	эмалированный ф 50	2	6, 3
	8631-75	эмалированная Раковина стальная	2	7, 7
	7506-73	эмалированная Мойка чугунная	1	31
	6942.30-69	Ревизия чугунная канализационная ф 100	3	8, 0
		Сифон - ревизия		
	6924-73	чугунная	2	
		Колено чугунное канализационное		
	6942.6-69	ф 100	8	5, 1
	6942.6-69	то же, ф 50	11	2, 1

При привязке проекта в случае отсутствия на площадке промпредприятия шламовой канализации, проектной организации, применяющей данный типовой проект следует разработать проект очистки шламовых стоков. После этого стоки могут быть направлены в наружные сети производственной канализации. Сточные воды могут быть направлены также на шламоотвалы. Сеть монтируется из стальных электросварных труб ф 219х6; 51х3; 89х3 ГОСТ 8732-70; стальных бесшовных горячекатаных труб ф 108х4 ГОСТ 8732-70; чугунных канализационных ф 100, 150 ГОСТ 6942.3-69

Бытовая канализация

Сеть бытовой канализации предусмотрена для отведения сточных вод от санитарных приборов, установленных в бытовых помещениях топливоподдачи, котельной и химлаборатории. Внутриплощадочные сети присоединяются к одноименным наружным сетям промпредприятия или города. Сеть монтируется из чугунных канализационных труб ф 50, 100 мм ГОСТ 6942.3-69.

Внутренние водостоки

Сеть внутренних водостоков служит для отведения дождевых и талых вод с кровли здания котельной и дробильного отделения. На кровле устанавливаются водосточные воронки типа ВР-1. Расчет сети внутренних водостоков произведен для интенсивности дождя 120 л/с с 1 га продолжительностью 20 мин. Для климатических районов с другим значением интенсивности дождя, необходим проверочный расчет. Дождевые и талые воды направляются в наружные сети дождевой канализации

промпредприятия или города
Сеть монтируется из чугунных напорных труб ф 100 ГОСТ 9583-75, чугунных канализационных труб ф 100 ГОСТ 6942.3-69

Оборотная система водоснабжения

Для охлаждения подшипников питательных и сетевых насосов, а также на охлаждение забрасывателей топлива используется вода оборотной системы водоснабжения. Расход воды в оборотной системе водоснабжения котельной составляет 5,4 чм³/ч или 130,6 м³/сут. Охлаждение нагретой воды осуществляется в вентиляционных пленочных градирнях типа ГПВ-40 (одна рабочая, одна резервная) производительностью 8 м³/ч каждая. Градирири располагаются на земле вблизи котельной. В помещении котельной в прямке на отметке - 2,5м установлены 2 группы насосов марки ГН-20/18 с электродвигателями А0Л2-22-2 мощностью 2,2 квт.

- I группа - насосы, подающие воду из резервуара охлажденной воды к оборудованию (один рабочий, один резервный)
- II группа - насосы, подающие воду из резервуара нагретой воды на градирню (один рабочий, один резервный)

Для сбора дренажных вод в прямке устанавливается насос марки ВКС-1/16 с электродвигателем А0Л-2-22-4. Подающая сеть монтируется из стальных бесшовных горячекатаных труб ф 108х4 ГОСТ 8732-70; стальных электросварных 57х3; 89х3 ГОСТ 10704-76; труб стальных водогазопроводных ф 32 ÷ 15 ГОСТ 3262-75. Обратная сеть монтируется из чугунных канализационных труб ф 50, 100 мм. ГОСТ 6942.3-69

При наличии на площадке промпредприятия обратного водоснабжения запроектированная система подлежит корректировке.

				ТП 903-1-153 ВК		
				Котельная с 4 котлами КЕ-10-14с топливо - каменные и бурый уголь		
Исполн	Нач. Упр.	Подп.	Дата	Лист	Листов	
Г.П. Раскин	Н.И. Михалевич	В.И. [подпись]	20.01.74	Р	5	
Нач. отс.	Инженер	Служб.				
Ул. спец.	Служб.					
Р.М. ЗР.	Л.И. [подпись]					
Служб.	И.Я. Зева	К.И. [подпись]				
				Общие данные (продолжение)		САНТЕХПРОЕКТ

Альбом XVIII
Типовой проект 903-1-153

Сводная спецификация систем водопровода и канализации (котельная)

Марка	Обозначение	Наименование	кол.	Прим.	Марка	Обозначение	Наименование	кол.	Прим.	Марка	Обозначение	Наименование	кол.	Прим.
K1 (продолжение)		Бытовая канализация				6942.17-69	канализационные ф100x100	11	7,7		15к4 18п2	Вентиль запорный		
	6942-13-69	Отвод чугунный 150° ф100	1	5,1			Колени чугунные канализационные				Запорный арм. завод	муфтовый ф25	16	1,4
	6942.17-69	Тройник чугунный канализационный прямой ф50x50	9	2,7		6942.8-69	ф100	12	5,1			Водомерный узел без обводной линии		
	"	То же, ф100x50	4	5,0		6942.30-69	ревизия ф100	2	8,0		Кировоградский приборостроительный з-д	а) Счетчик холодной воды ВТ-100	1	2,4
	"	То же, ф100x100	4	7,7		5525-61	Тройник чугунный напорный ТРФ 100x100	2	28,3		304 6бр	б) задвижки параллельные фланцевые с выдвинным шпинделем и ответными фланцами ф150		
	6942.20-69	Тройник чугунный канализационный прямой переходной ф100x50	3	6,8		"	То же, ТР 100x100		29,1		Душанбинский механический завод им. Орджоникидзе	лельные фланцевые с выдвинным шпинделем и ответными фланцами ф150	2	7,7
	6942.23-69	Тройник чугунный канализационный косой 60°, ф100x100	1	7,7	В1		хозяйственно-питьевой водопровод				Манометровый з-д в г. Топске	в) Манометр показывающий общего назначения стрехходовым краном и трубкой-сифоном	1	2,0
	6942.22-69	То же, 45°, ф50x50	3	3,1	9583-75		Трубы напорные раструбные кл. "Н" ф150	10	33,7		МСН 120-69	Переходы концентрические 150x100	2	2,1
	"	То же, ф100x50	2	6,0	10704-76		Трубы стальные электросварные ф159x4,5	100	17,15		194 16 бр Душанбинский мех. з-д им. Орджоникидзе	Клапан обратный поворотный фланц ф150	1	7,2
	"	То же, ф100x100	4	8,4	"		То же, ф57x3	45	4,0		15к4 11р	Пожарный кран ф50 с муфтой и чапкой ф50	2	2,8
	6942.12-69	Отвод 135°, ф50	7	1,6			Трубы стальные водогазопроводные оцинкованные легкие ф32	35	2,73		472-75	в) рукав пожарный напорный льняной л-20м	2	6,32
	"	То же, ф100	3	3,7			То же, ф25	125	2,12		2217-76	в) головка соединительная напорная муфтовая ГМ-50	2	0,22
							То же, ф20	10	1,50					
K2		Дождевая канализация				МСН 120-69	Колена стальные ф150	16	6,1					
	6942.3-69	Трубы чугунные канализационные ф100	150	13,4	5525-61		Колено УР ф150	2	37,7					
	21053-75	Трубы чугунные напорные под резиновую манжету ф100	60	20,8		15к4 18п2	Поливочный кран ф25	7						
		Воронки водосточные типа ВР-1	12			Запорный арм. з-д Льнакомбинат в г. Павлов-Пасаде	а) вентиль запорный муфтовый ф25	7	1,4					
		Тройники чугунные				15к4 18р	б) рукав резино-тканевый л-35м	4						
						Запорный арм. з-д	вентиль запорный муфтовый ф15	15	0,7					
						"	То же ф20	1						
						"	То же ф32	1	2,1					

ТП 903-1-153				-ВК	
Котельная с 4 котлами КЕ-10-14С					
Топливо-каменные и бурый уголь					
Исполн	Н.Зюкел	Издн	Л.Л.Л.	Лист	
Г.П.П.	Р.С.С.	С.С.		Литер	Лист
Начальн	М.М.М.	В.В.В.		Р	Б
Инженер	С.С.С.				
Руч. зр.	Л.Л.Л.				
Стинг	К.К.К.				
общие данные (продолжение)				САНТЕХПРОЕКТ	

Исполн. Л.Л.Л.

Сводная спецификация систем водопровода и канализации (котельная)

Марка	Обозначение	Наименование	кол.	Прим.	Марка	Обозначение	Наименование	кол.	Прим.	Марка	Обозначение	Наименование	кол.	Прим.
	В1 (продолжение)					8732-70	бесшовные горячека-				8732-70	бесшовные горяче-		
		в) головка соединитель-					танковые ф108x4	3	10,26			катаные ф108x4	48	10,26
	2217-76	ная цапковая гр-50	4			9583-75	Трубы чугунные				10704-76	трубы стальные электросварные ф57x3	8	4,0
		д) ствол пожарный					напорные ф50	5	9,9			Затвор шланговый		
	9923-67	ручной РС-б, ф50мм	2			МСН 120-69	переход экстен-					32 а 1р	фланцевый ф100	4
	304 ббр	задвижка парал-					трический 80x50	4	0,5			2590-71	сталь горячекатан	6
	Душандунский мех. завод им. Орджоникидзе	ельная с вы-					Переход концен-					73	горячее водоснаб	
		бывинным шпиделем и ответными					трический 40x50	4	0,2				ЖЕНУЕ	
		фланцами ф150	1	77,0			Градири пленочно-						Трубы стальные	
	"	то же, ф100	1	39,5		ГВП-40	вентиляторные	2					водогазопроводные	
	"	то же, ф50	2	18,4		В6	Оборотные водо-						оцинкованные	
							снабжение						мягкие ф25	30 2,12
							трубы стальные						то же, ф20	5 1,5
	В5	Оборотные водоснаб-					10704-76	электросварные ф273x7	12	45,92			то же, ф15	62 1,16
		жение					то же ф57x3	70	4,0				Вентиль запорный	
	ВКС-1/16	насос вихревой					трубы чугунные					15к4 18р	муфтовый	0,7
		Q=3,6 м ³ /час Н=16 м вод.ст.					канализаци. ф100	5	13,4			Запорный прм. завод	ф25	2 1,4
	АОЛ-2-22-4	с электродвигателем Н=1,5 м	1				то же, ф50	60	5,9				10822-64	Кран-смеситель
	2к-20/18	насос центробежный Q=10 м ³ /час Н=18,5 м вод.ст.	4				Тройники чугун.						казанский 3-д	со стационарной
	3262-75	трубы водогазопро-					6942.17-69	канализ. ф50x50	10	2,7			"сантехприбор"	душевой трубкой
		водные неоцинкован-						колени чугунные						и пластмассовой
	"	ные ф32	10	2,73				6942.8-69	канализаци. ф50	9	2,1			сеткой для
	"	то же, ф25	35	2,12										воды с t° до 100°С
	"	то же, ф20	10	1,5										3 1,48
	"	то же, ф15	55	1,15										
	10704-76	Трубы стальн. электро-					МСН 120-69	Колени стальные ф50	14	0,5				
		сварные ф89x3	6	6,36				5525-61	заглушка фланцевая	2	5,74			
	"	то же, ф57x3	35	4,0				8732-70	Трубы стальные					
	304 ббр	задвижки парал.												
	Душандунский мех. з-д	ельная с вы-												
	им. Орджоникидзе	бывинным шпиделем и ответными												
		фланцами ф50	8	18,4										
	"	то же, ф80	4	29,0										
	194 16 бр	клапан обратный поворот-												
	Душандунский мех. з-д	ный с ответными фланцами												
	им. Орджоникидзе	ф50	5	14,2										
	15к4 18р	вентиль запорный												
	Запарожский	муфтовый												
		ф25	3	1,4										
	арм. завод	то же, ф15	10	0,7										
		Трубы стальные												

ТП903-1-153 -ВК

Котельная с 4 котлами КЕ-10-14е
Топлива-каменные и бурые угли

Рисун Раскин
Нач. отд. Михалевский
Гл. спец. Спирин
Рук. гр. Панцан
Ст. инж. Князев

Литер. лист. всего
Р 7

Общие данные
(продолжение)

САНТЕХПРОЕКТ

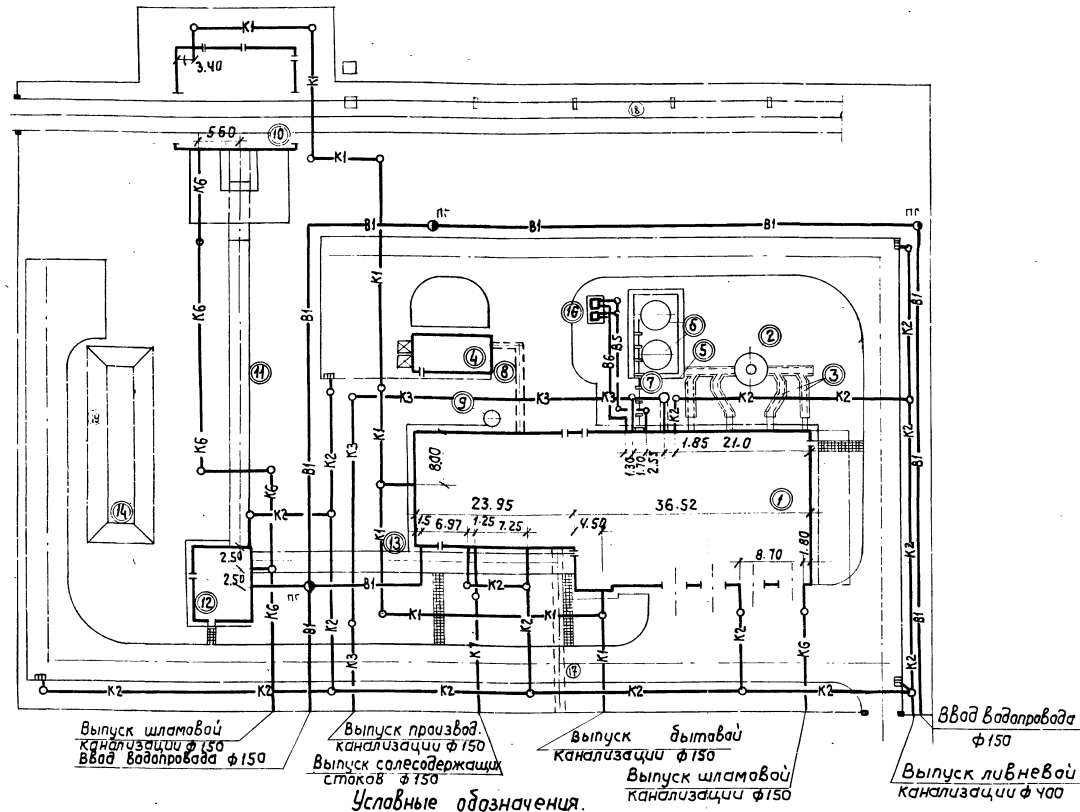
ЛИСТЫ 1-11

ЛИСТЫ 11-13

КНБ. КРОВАЯ (04.01.1974)

№ проекта XVIII

11 июля 1959 г. проект ЧУС-1-3



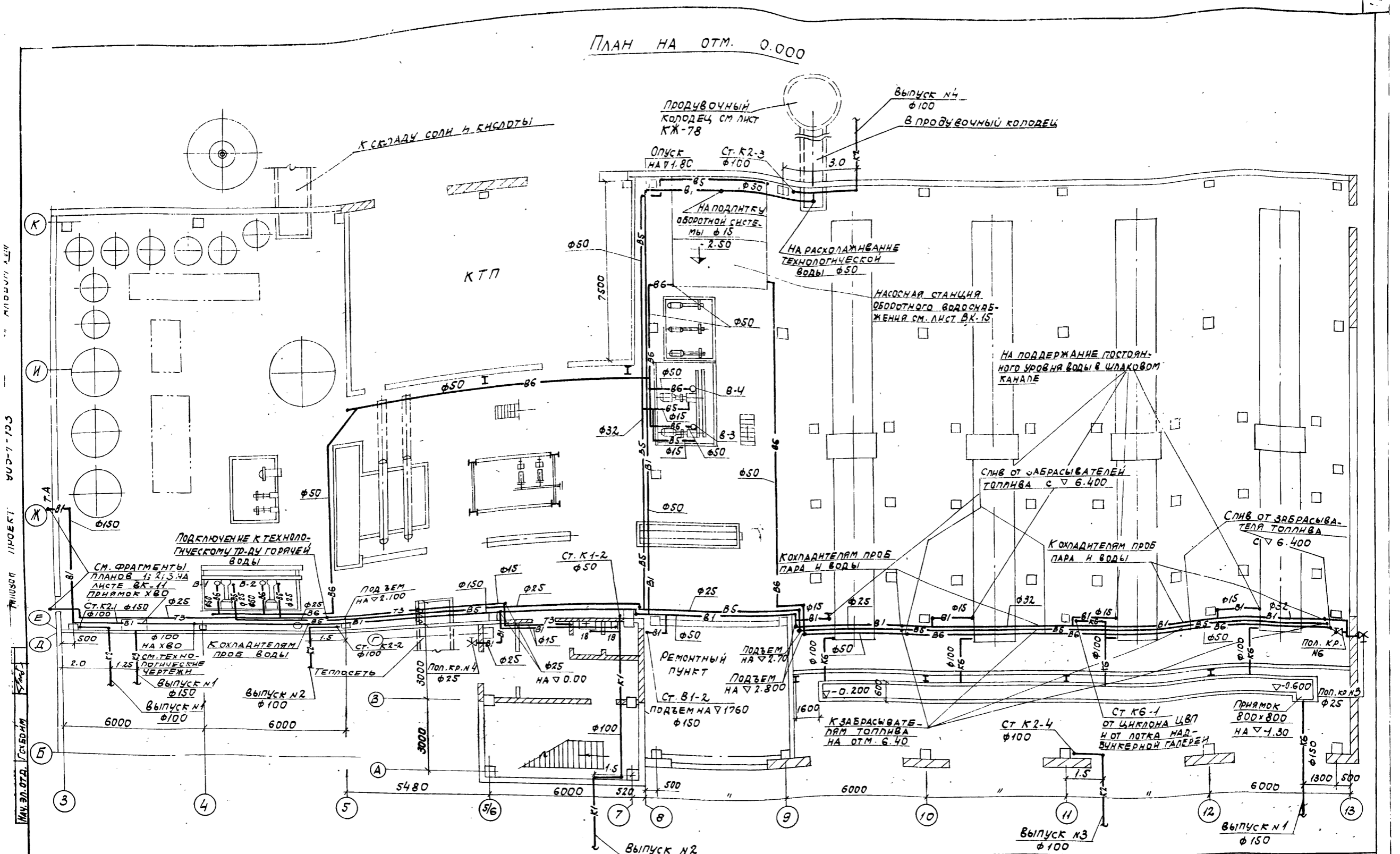
Обозначение	Наименование
—B1—	Хоз. питьевой, производственно-противопожарный водопровод.
—B5—	Тр-д обратной воды (подающей)
—B6—	Тр-д обратной воды (обратный)
—K1—	Бытовая канализация
—K2—	Ливневая канализация
—K3—	Производственная канализация
—K6—	Канализация шламосодержащих стоков
—K7—	Канализация солеосодержащих стоков
○	Колодцы на сети К
●	Колодцы на сети B1 (спожарными гидрантами)

Экспликация зданий и сооружений

№ по генплану	Наименование здания	Координаты угла квадрата стр. сетки	Примечание
1	Котельная		
2	Дымовая труба		
3	Газоходы		
4	Склад реагентов		
5	Продувочный колодец с каналом		
6	Аккумуляторные баки 2x100 м ³		
7	Эстакада к аккумуляторным бакам		
8	Канал от котельной до склада реагентов		
9	Бак декарбонизированной воды		
10	Приемное устройство		
11	Галерея №1		
12	Дробильное отделение		
13	Галерея №2		
14	Склад угля V = 7200 т		
15	Промежуточный штабель угля		
16	Градири		
17	Канал к потребителю		
18	Маневровое устройство		
19	Малнеотвод		

ТП-9034-153			ВК
Котельная с 4 котлами КЕ-10-14с. Топливо-каменные и дурый уголь.			
Инж. Раскин	Ч.С.	Литер	Лист
Нач. отд. Михайловский	С.С.	Р	8
Гл. спец. Спирин	С.С.		
Рук. зр. Лопатин	С.С.		
Ст. инж. Князев	В.С.		
Генплан, с сетями водопровода и канализации.			САНТЕХПРОЕКТ

ПЛАН НА ОТМ. 0.000



ТП 903-1-153			ВК		
КОТЕЛЬНАЯ С 4 КОТЛАМИ КЕ-10-14С.					
ТОПЛИВО - КАМЕННЫЕ И БУРЫЕ УГЛИ.					
ИМ. ЛИСТ	И. Д. БУМ.	ПОДП.	ВАРТА	ЛИТЕР.	ЛИСТ
ГНП	РАСКИН	ГЛЕН		Р	9
НАЧ. ОТД.	И. ХАДЕВСКИЙ	ГЛЕН			
П. СПЕЦ.	С. П. ДИ	ГЛЕН			
РУК. ГР.	Л. И. ЦИМАН	ГЛЕН			
СТ. ТИП.	К. И. ЗЕВА	К. И. ЗЕВА			
СТ. ТЕХН.	Л. И. ЦИМАН	ГЛЕН			
ПЛАН НА ОТМ. 0.000				САНТЕХПРОЕКТ	
				Г. МОСКВА	

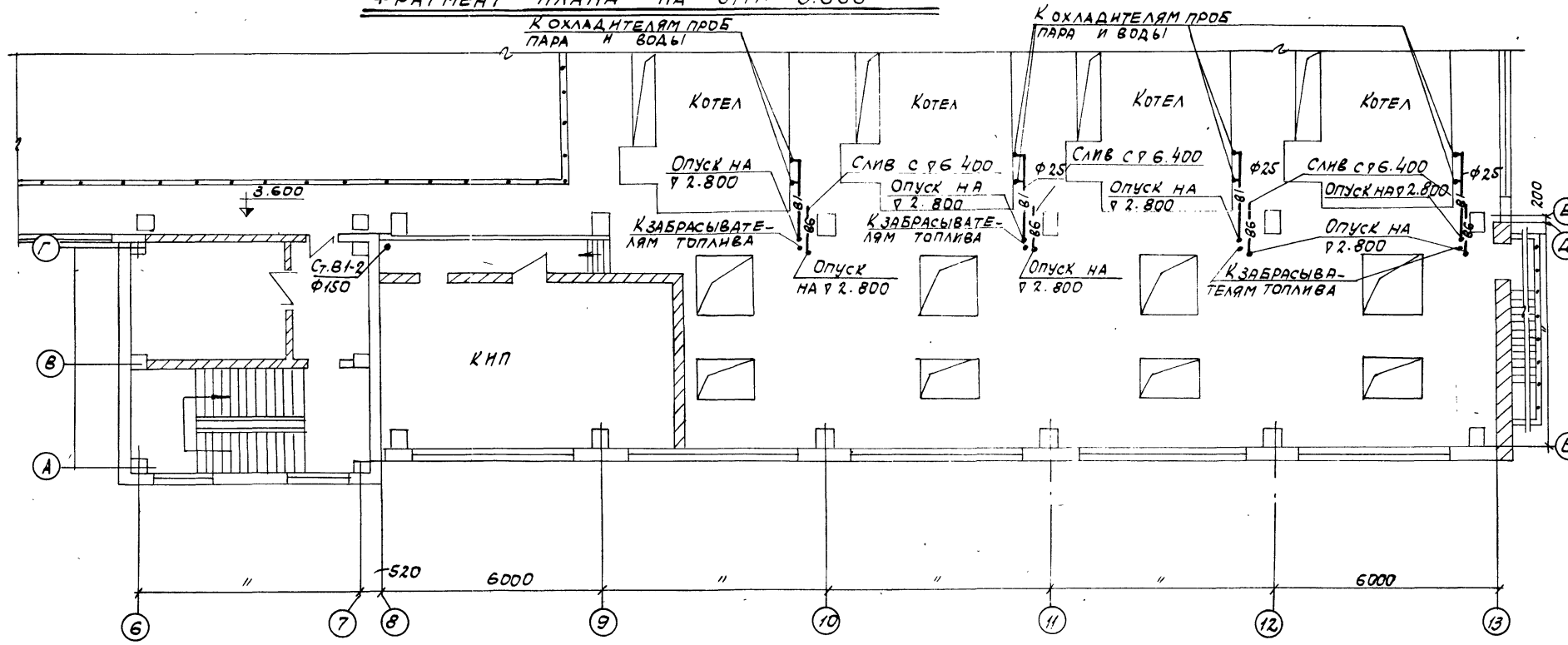
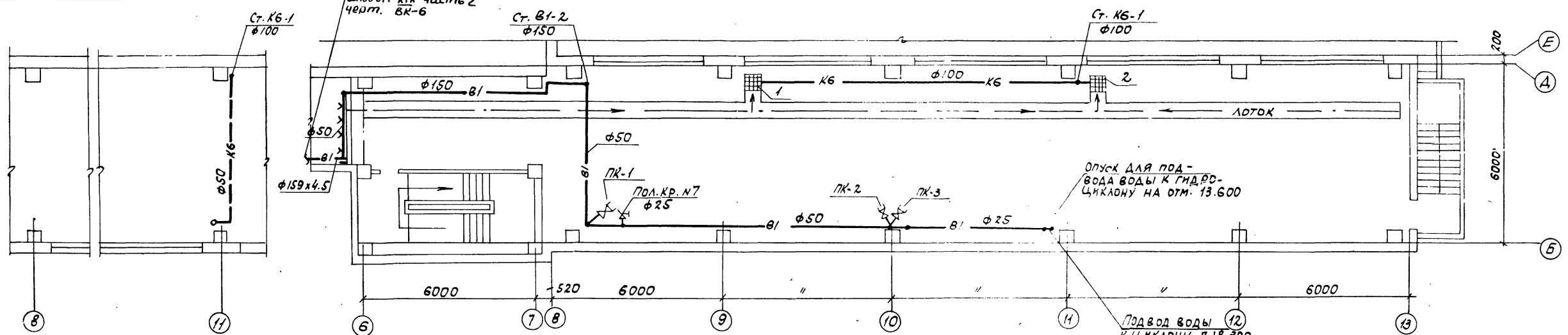
АЛБСОН XVIII
 903-1-153
 ПРОЕКТ
 ТИПОВОЙ
 НАЧ. СР. ОТД. И. ИИ
 НАЧ. ВЛ. ОТД. Г. С. БИИМ

ФРАГМЕНТ ПЛАНА НА ОТМ. 7.200

ПРОДАЖЕННЕ
 СМ. ЧЕРТЕЖИ
 ТОПЛИВОПОДАЧИ
 АЛБСОН XIX ЧАСТЬ 2
 ЧЕРТ. BR-6

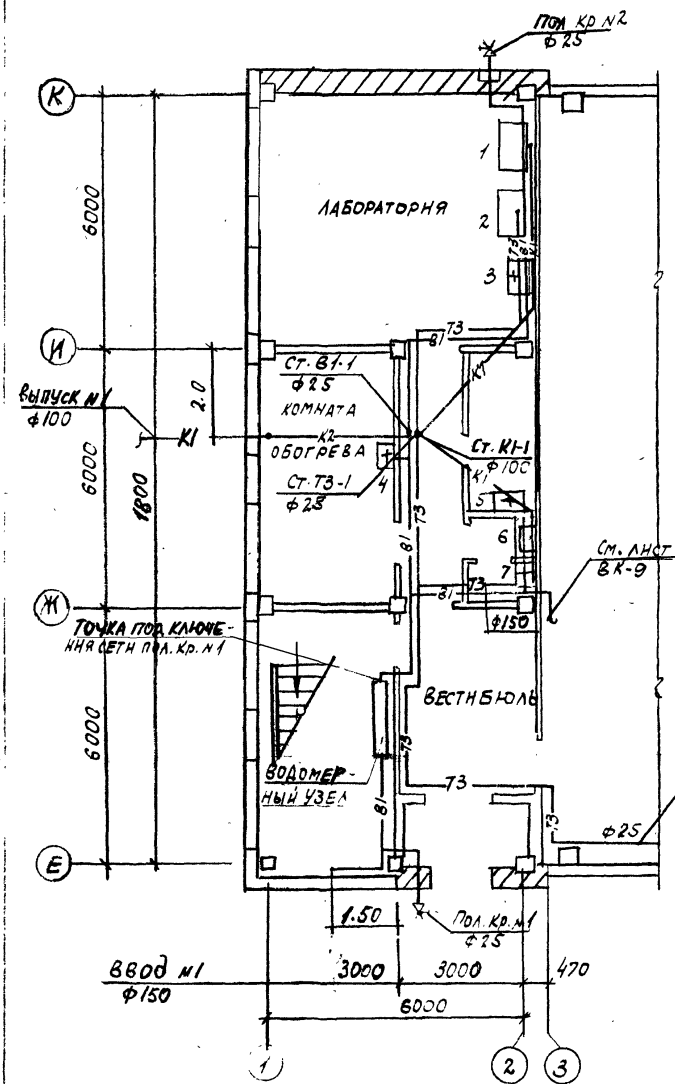
ФРАГМЕНТ ПЛАНА НА ОТМ. 15.600

ФРАГМЕНТ ПЛАНА НА ОТМ. 3.600

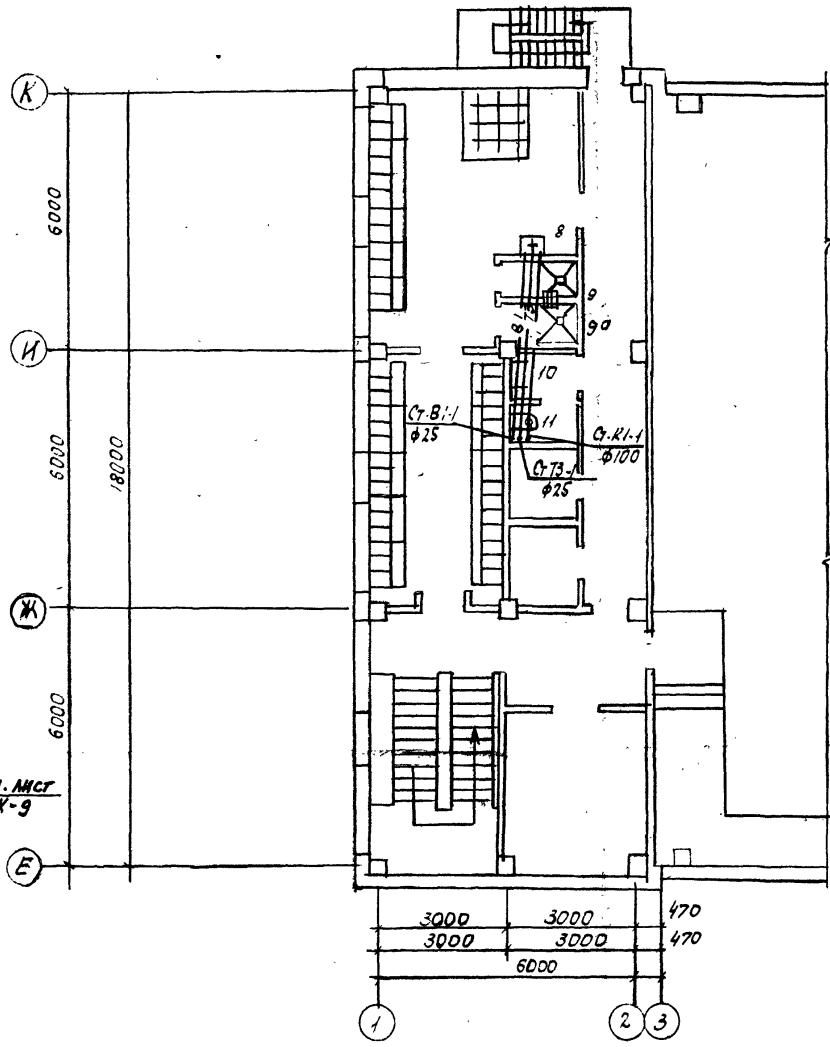


			ТП 903-1-153 -ВК		
			КОТЕЛЬНАЯ С 4 КОТЛАМИ КЕ-10-14С. ТОПЛИВО-КАМЕННЫЕ И БУРЫЕ УГЛИ.		
ИЗМ.	Лист	ИЗДОКУМЕНТ	Подпись	Дата	
ГЛ.П	РАСКИН				ЛИТЕР ЛИСТ ВСЕГО
НАЧ. ОТД.	МИХАЛЕВСКИЙ				Р 10
ГЛ. СПЕЦ.	С. ЛЮДИН				
РУК. ГР.	ЛАНЦМАН				
СТ. ИНЖ.	КНЯЗЕВА				
			ПЛАН НА ОТМ. 3.600, 7.200, 15.600.		САНТЕХПРОЕКТ

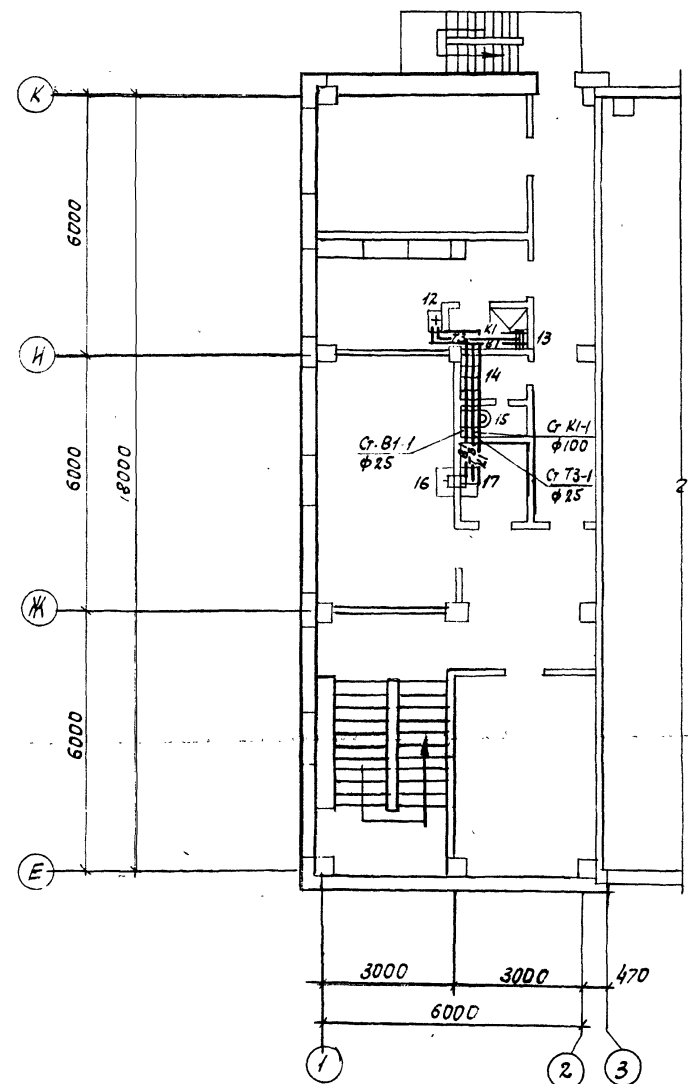
ФРАГМЕНТ ПЛАНА 1 НА ОТМ. 0.000



ФРАГМЕНТ ПЛАНА 2 НА ОТМ. 3.300

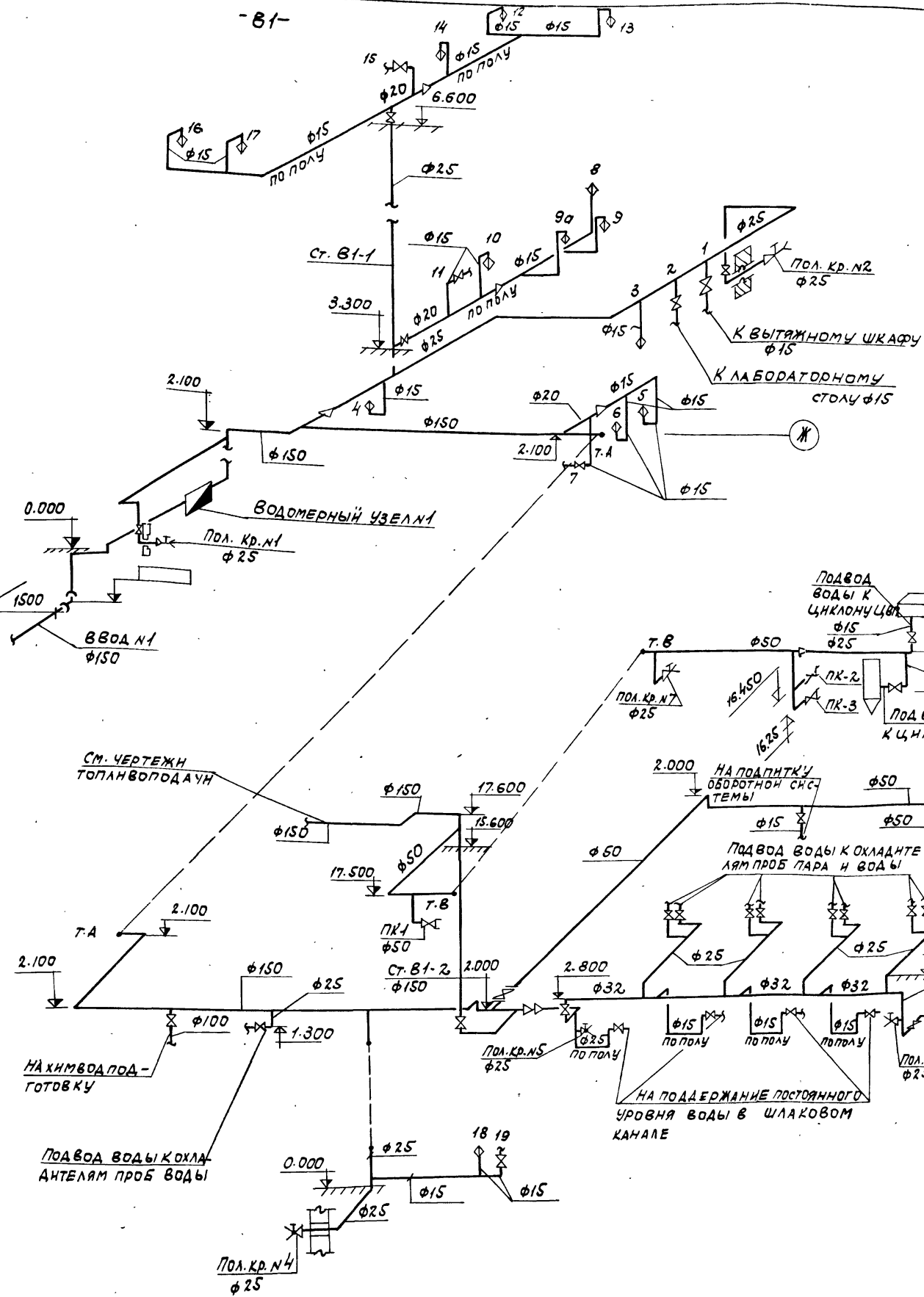


ФРАГМЕНТ ПЛАНА 3 НА ОТМ. 6.600

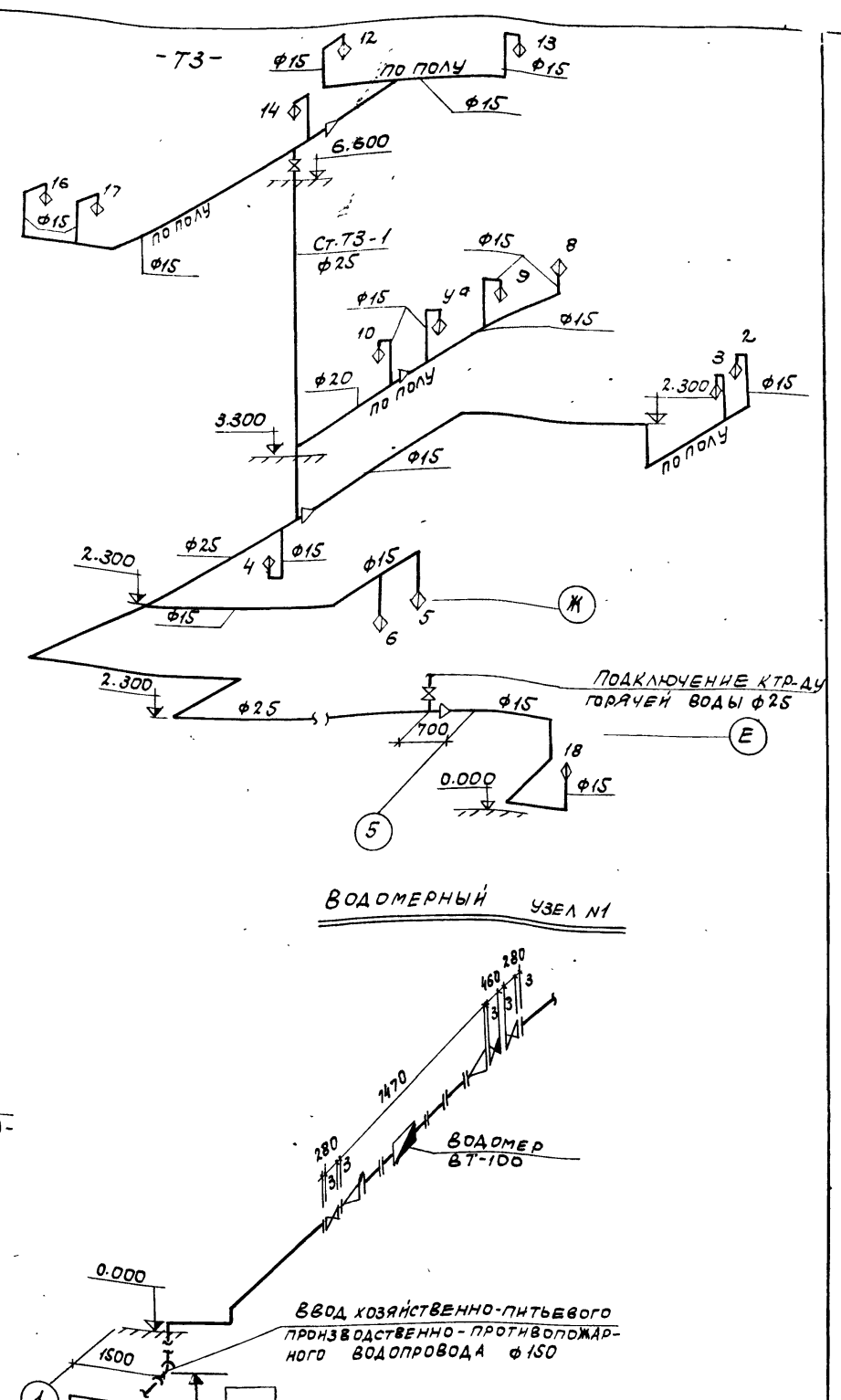


			ТП 903-1-153		ВК	
			КОТЕЛЬНАЯ С 4 КОТЛАМИ КЕ-10-14С. ТОПЛИВО - КАМЕННЫЕ И БУРЫЕ УГЛИ			
ИЗМ. ЛИСТ	И ДОКУМ.	ПОДПИСЬ	ДАТА	АНТЕР	ЛИСТ	ЛИСТОВ
Г.И.П.	РАСЧИН			Р	11	
НАУ. ОТА	МХАЛЕВСКАЯ			ФРАГМЕНТЫ ПЛАНОВ: 1; 2; 3.		
ГЛА. СПЕЦ.	СПИРИН			САНТЕХПРОЕКТ		
РИС. ГР.	ЛАНЦМАН					
СТ. ИНЖ.	ОФЩЕРОВА					

-81-

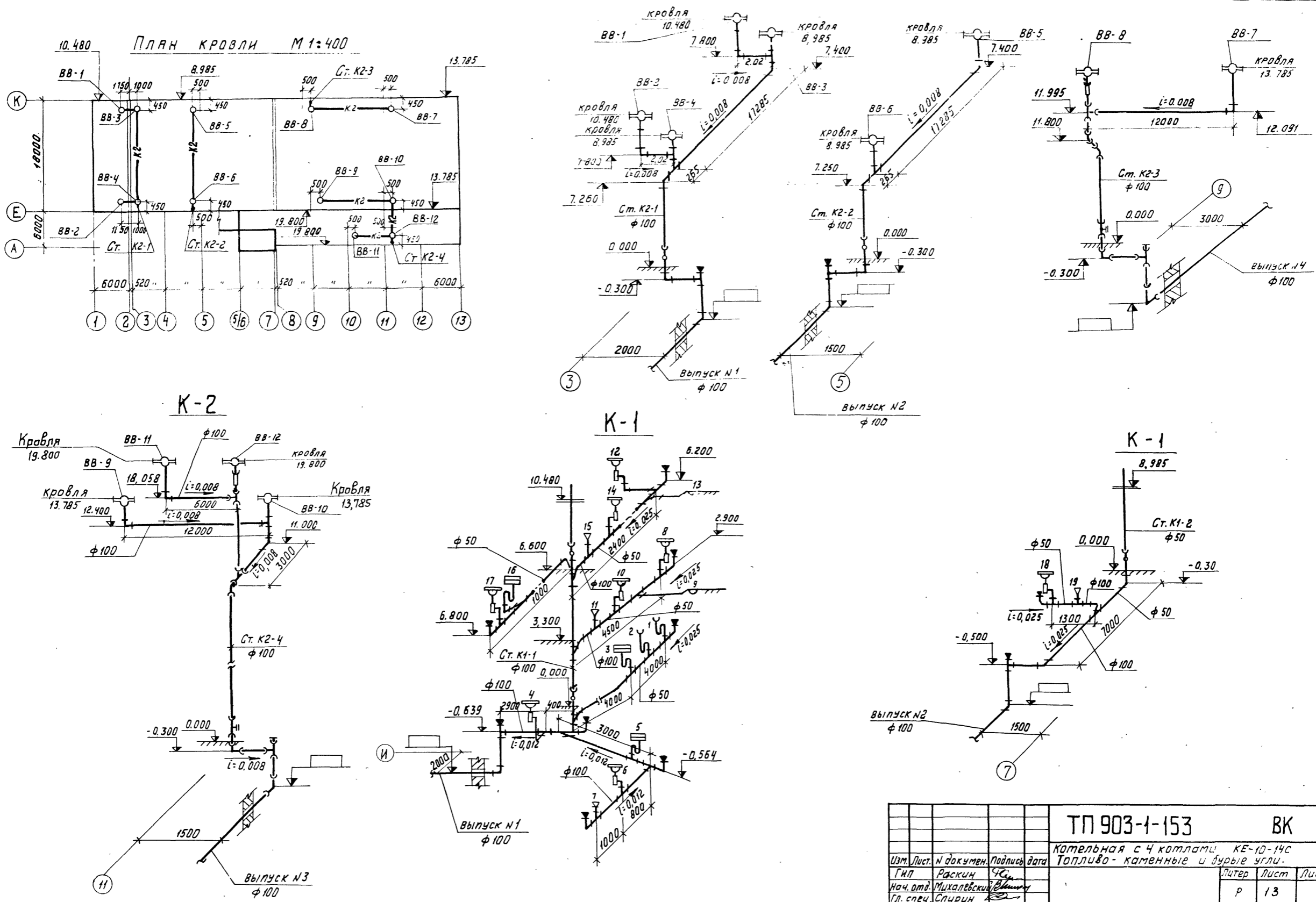


-73-



ИЗМ ЛИСТ		НАДКУМ. ПОДПИСЬ ДАТА		ЛНТЕР ЛИСТ		ЛИСТОВ	
ГНП		РАСКНИ		Р		12	
НАЧ. ОТА.		МИХАЙЛОВСКИЙ		СТ. НАЧ.		ОФИЦЕРОВ	
ГЛ. СПЕЦ.		СТ. НАЧ.		23.10		СХЕМЫ В-1; 7-3	
ДУК. ГР.		ЛАНЦМАН		23.10		САИТЕХПРОЕКТ	
СТ. НАЧ.		ОФИЦЕРОВ					

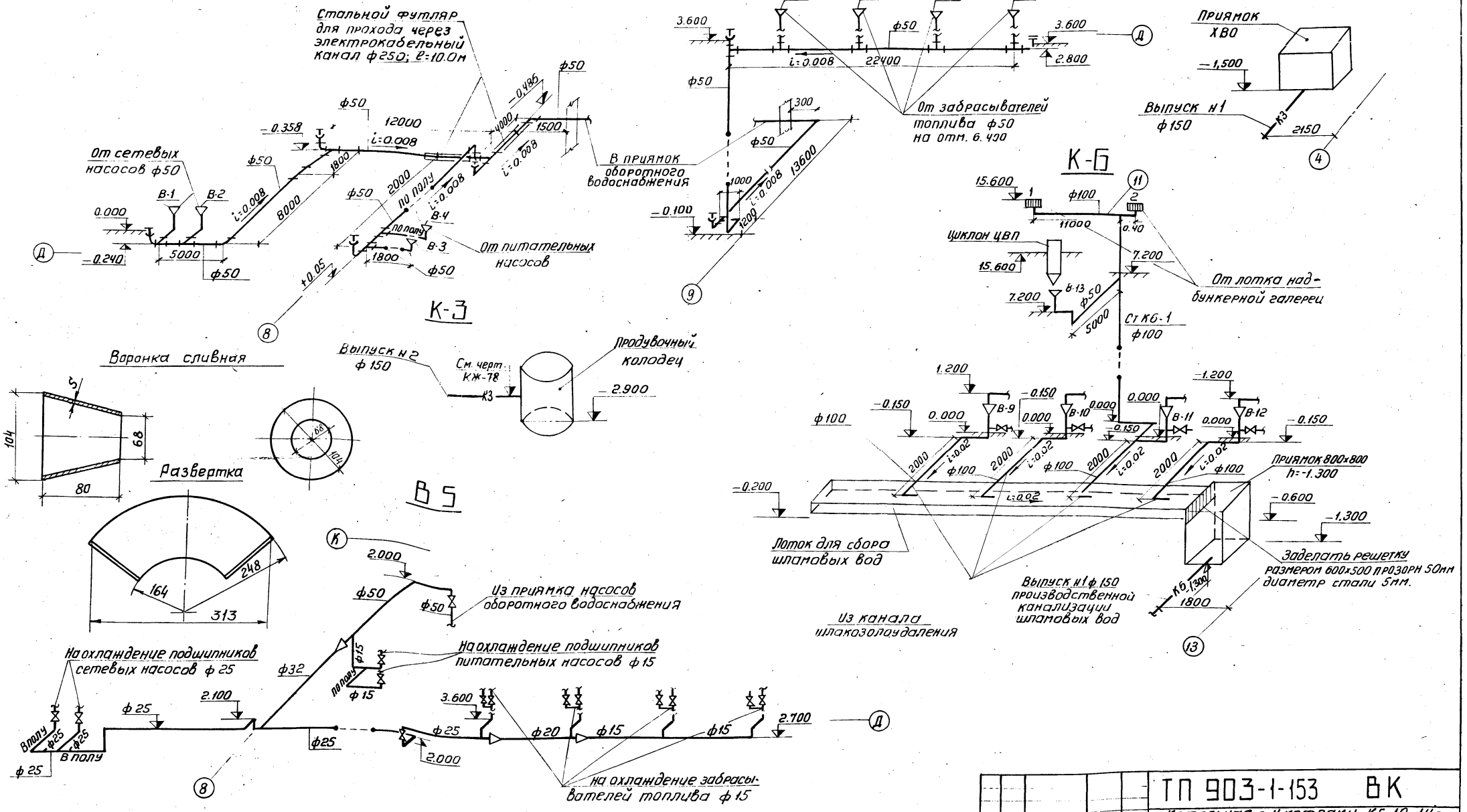
Яльбом XVIII
 проект 903-1-153
 Тилова



ТП 903-1-153			ВК		
Котельная с 4 котлами КЕ-10-14С					
Топлива - каменные и бурые угли.					
Изм.	Лист	№ докумен.	Подпись	Дата	Литер
			Раскин	98	Р
нач. отд. Михалевский			Лист		
гл. спец. Спирин			13		
рук. гр. Ланцман			Листов		
Ст. инж. Офицерова			САНТЕХПРОЕКТ		
План кровли Схемы К-2; К-1.					

В-6

К-3



				ТП 903-1-153 ВК		
				Котельная с 4 котлами КЕ-10-14с топлива-каменные и бурый уголь		
Изм.	Лист	И. док.ум.	Подп.	Дата	Литер	Лист
					Р	14
				Схемы В-6, К-7, К-3 В-5, К-6		
				САНТЕХПРОЕКТ		

